

Einhell

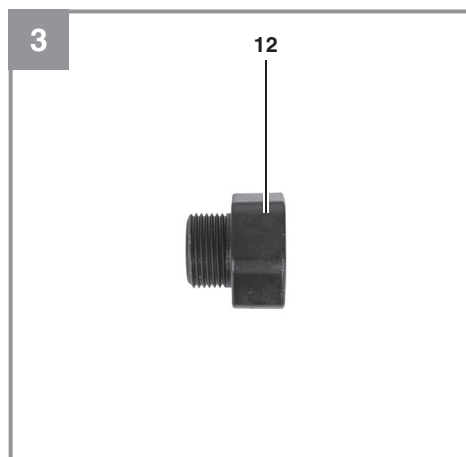
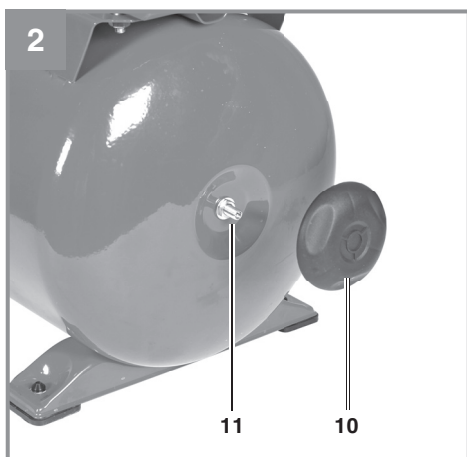
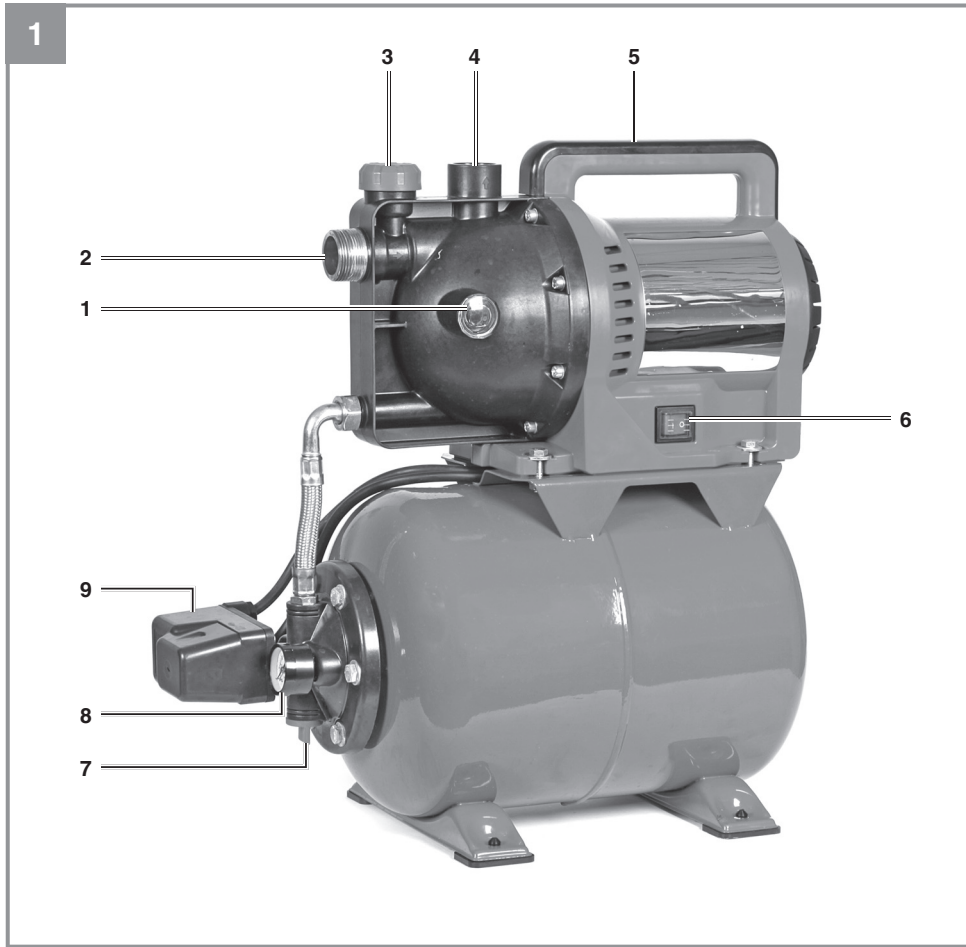
GC-WW 1045 N

-
- D Originalbetriebsanleitung
Hauswasserwerk
 - PL Instrukcja oryginalna
Hydrofor
 - RO Instrucțiuni de utilizare originale
Hidrofor
 - GR Πρωτότυπες Οδηγίες χρήσης
Υδρονομική οικιακή εγκατάσταση
 - TR Orijinal Kullanma Talimatı
Hidrofor



Art.-Nr.: 41.735.20

I.-Nr.: 11018







Gefahr! - Zur Verringerung des Verletzungsrisikos Bedienungsanleitung lesen

Dieses Gerät kann von Kindern ab 8 Jahren und darüber sowie von Personen mit verringerten physischen, sensorischen oder mentalen Fähigkeiten oder Mangel an Erfahrung und Wissen benutzt werden, wenn sie beaufsichtigt oder bezüglich des sicheren Gebrauchs des Gerätes unterwiesen wurden und die daraus resultierenden Gefahren verstehen. Kinder dürfen nicht mit dem Gerat spielen. Reinigung und Benutzer- Wartung dürfen nicht von Kindern ohne Beaufsichtigung durchgeführt werden.

Gefahr!

Beim Benutzen von Geräten müssen einige Sicherheitsvorkehrungen eingehalten werden, um Verletzungen und Schäden zu verhindern. Lesen Sie diese Bedienungsanleitung / Sicherheitshinweise deshalb sorgfältig durch. Bewahren Sie diese gut auf, damit Ihnen die Informationen jederzeit zur Verfügung stehen. Falls Sie das Gerät an andere Personen übergeben sollten, händigen Sie diese Bedienungsanleitung / Sicherheitshinweise bitte mit aus. Wir übernehmen keine Haftung für Unfälle oder Schäden, die durch Nichtbeachten dieser Anleitung und den Sicherheitshinweisen entstehen.

1. Sicherheitshinweise**Gefahr!**

Lesen Sie alle Sicherheitshinweise und Anweisungen. Versäumnisse bei der Einhaltung der Sicherheitshinweise und Anweisungen können elektrischen Schlag, Brand und/oder schwere Verletzungen verursachen. **Bewahren Sie alle Sicherheitshinweise und Anweisungen für die Zukunft auf.**

Gefahr!

An stehenden Gewässern, Garten- und Schwimmteichen und in deren Umgebung ist die Benutzung des Gerätes nur mit Fehlerstrom-Schutzschalter mit einem auslösenden Nennstrom bis 30 mA (nach VDE 0100 Teil 702 und 738) zulässig.

Das Gerät ist nicht zum Einsatz in Schwimmbecken, Planschbecken jeder Art und sonstigen Gewässern geeignet, in welchen sich während des Betriebs Personen oder Tiere aufhalten können. Ein Betrieb des Gerätes während des Aufenthalts von Mensch oder Tier im Gefahrenbereich ist nicht zulässig. Fragen Sie Ihren Elektrofachmann!

Gefahr!

- Führen Sie vor jeder Benutzung eine Sichtprüfung des Gerätes durch. Benutzen Sie das Gerät nicht, wenn Sicherheitsvorrichtungen beschädigt oder abgenutzt sind. Setzen Sie nie Sicherheitsvorrichtungen außer Kraft.
- Verwenden Sie das Gerät ausschließlich entsprechend dem in dieser Gebrauchsanweisung angegebenen Verwendungszweck.
- Sie sind für die Sicherheit im Arbeitsbereich

verantwortlich

- Sollte das Kabel oder der Stecker aufgrund äußerer Einwirkungen beschädigt werden, so darf das Kabel nicht repariert werden! Das Kabel muss gegen ein neues ausgetauscht werden. Diese Arbeit darf nur durch einen Elektrofachmann ausgeführt werden.
- Die auf dem Typenschild des Gerätes angegebene Spannung von 220-240 Volt Wechselspannung muss der vorhandenen Netzspannung entsprechen.
- Das Gerät niemals am Netzkabel anheben, transportieren oder befestigen.
- Stellen Sie sicher, dass die elektrischen Steckverbindungen im überflutungssicheren Bereich liegen, bzw. vor Feuchtigkeit geschützt sind.
- Vor jeder Arbeit am Gerät Netzstecker ziehen.
- Vermeiden Sie, dass das Gerät einem direkten Wasserstrahl ausgesetzt wird.
- Für die Einhaltung ortsbezogener Sicherheits- und Einbaubestimmungen ist der Betreiber verantwortlich. (Fragen Sie eventuell einen Elektrofachmann)
- Folgeschäden durch eine Überflutung von Räumen bei Störungen am Gerät hat der Benutzer durch geeignete Maßnahmen (z.B. Installation von Alarmanlage, Reservepumpe o.ä.) auszuschließen.
- Bei einem eventuellen Ausfall des Gerätes dürfen Reparaturarbeiten nur durch einen Elektrofachmann oder durch den ISC-Kundendienst durchgeführt werden.
- Das Gerät darf nie trocken laufen, oder mit voll geschlossener Ansaugleitung betrieben werden. Für Schäden am Gerät, die durch Trockenlauf entstehen, erlischt die Garantie des Herstellers.
- Das Gerät darf nicht für den Betrieb von Schwimmbecken verwendet werden.
- Das Gerät darf nicht in den Trinkwasserkreislauf eingebaut werden.

2. Gerätebeschreibung und Lieferumfang

2.1 Gerätebeschreibung

1. Füllstandanzeige
2. Sauganschluss
3. Wassereinfüllschraube
4. Druckanschluss
5. Tragegriff
6. Netzschalter
7. Wasserablassschraube
8. Manometer
9. Druckschalter
10. Abdeckung des Luftventils
11. Luftventil für Vorfülldruck
12. Anschlussadapter ca. 33,3 mm (R1AG)

2.2 Lieferumfang

Bitte überprüfen Sie die Vollständigkeit des Artikels anhand des beschriebenen Lieferumfangs. Bei Fehlteilen wenden Sie sich bitte spätestens innerhalb von 5 Arbeitstagen nach Kauf des Artikels unter Vorlage eines gültigen Kaufbeleges an unser Service Center oder an die Verkaufsstelle, bei der Sie das Gerät erworben haben. Bitte beachten Sie hierzu die Gewährleistungstabelle in den Service-Informationen am Ende der Anleitung.

- Öffnen Sie die Verpackung und nehmen Sie das Gerät vorsichtig aus der Verpackung.
- Entfernen Sie das Verpackungsmaterial sowie Verpackungs- und Transportsicherungen (falls vorhanden).
- Überprüfen Sie, ob der Lieferumfang vollständig ist.
- Kontrollieren Sie das Gerät und die Zubehörteile auf Transportschäden.
- Bewahren Sie die Verpackung nach Möglichkeit bis zum Ablauf der Garantiezeit auf.

Gefahr!

Gerät und Verpackungsmaterial sind kein Kinderspielzeug! Kinder dürfen nicht mit Kunststoffbeuteln, Folien und Kleinteilen spielen! Es besteht Verschluckungs- und Erstickungsgefahr!

- Hauswasserwerk
- Anschlussadapter ca. 33,3 mm (R1AG)
- Originalbetriebsanleitung

3. Bestimmungsgemäße Verwendung

Einsatzbereich:

- Zum Bewässern und Gießen von Grünanlagen, Gemüsebeeten und Gärten
- Zum Betrieb von Rasensprengern
- Mit Vorfilter zur Wasserentnahme aus Teichen, Bächen, Regentonnen, Regenwasserzisternen und Brunnen
- Zur Brauchwasserversorgung

Fördermedien:

- Zur Förderung von klarem Wasser (Süßwasser), Regenwasser oder leichter Waschlauge/Brauchwasser.
- Die maximale Temperatur der Förderflüssigkeit sollte im Dauerbetrieb +35°C nicht überschreiten.
- Mit diesem Gerät dürfen keine brennbaren, gasenden oder explosiven Flüssigkeiten gefördert werden.
- Die Förderung von aggressiven Flüssigkeiten (Säuren, Laugen, Silosickersaft usw.) sowie Flüssigkeiten mit abrasiven Stoffen (Sand) ist ebenfalls zu vermeiden.
- Dieses Gerät ist nicht für die Förderung von Trinkwasser geeignet.

Das Gerät darf nur nach seiner Bestimmung verwendet werden. Jede weitere darüber hinausgehende Verwendung ist nicht bestimmungsgemäß. Für daraus hervorgerufene Schäden oder Verletzungen aller Art haftet der Benutzer/Bediener und nicht der Hersteller.

Bitte beachten Sie, dass unsere Geräte bestimmungsgemäß nicht für den gewerblichen, handwerklichen oder industriellen Einsatz konstruiert wurden. Wir übernehmen keine Gewährleistung, wenn das Gerät in Gewerbe-, Handwerks- oder Industriebetrieben sowie bei gleichzusetzenden Tätigkeiten eingesetzt wird.

4. Technische Daten

Netzanschluss	220-240 V ~ 50 Hz
Aufnahmeleistung	1050 Watt
Fördermenge max.	4500 l/h
Förderhöhe max.	48 m
Förderdruck max.	0,48 MPa (4,8 bar)
Ansaughöhe max.	8 m
Druckanschluss	ca. 33,3 mm (R11G)
Sauganschluss	ca. 42 mm (R1 ¼ AG)
Wassertemperatur max.	35°C
Behälterinhalt	20 l
Einschaltdruck bei ca.	0,15 MPa (1,5 bar)
Ausschaltdruck bei ca.	0,3 MPa (3 bar)
Schallleistungspegel	84,8 dB (A)
Unsicherheit	3,19 dB
Schutzart	IPX4

5. Vor Inbetriebnahme

Überzeugen Sie sich vor dem Anschließen, dass die Daten auf dem Typenschild mit den Netzdaten übereinstimmen.

Warnung!

Ziehen Sie immer den Netzstecker, bevor Sie Einstellungen am Gerät vornehmen.

Grundsätzlich empfehlen wir die Verwendung eines Vorfilters und einer Sauggarnitur mit Saugschlauch, Saugkorb und Rückschlagventil, um lange Wiederansaugzeiten und eine unnötige Beschädigung der Pumpe durch Steine und feste Fremdkörper zu verhindern.

5.1 Saugleitungsanschluss

- Befestigen Sie den Saugschlauch (mind. ca. 19 mm (¾ ") Kunststoffschlauch mit Spiralversteifung) entweder direkt oder über einen Gewindenippel an den Sauganschluss ca. 42 mm (R1 ¼ AG) des Gerätes.
- Verwenden Sie den Anschlussadapter (12) um das Gewinde des Sauganschlusses auf ca. 33,3 mm (R1AG) zu reduzieren.
- Der verwendete Saugschlauch sollte mit einem Saugventil ausgestattet sein. Wenn das Saugventil nicht verwendet werden kann, sollte ein Rückschlagventil in der Saugleitung angebracht sein.
- Die Saugleitung von der Wasserentnahme zum Gerät steigend verlegen. Vermeiden Sie unbedingt die Verlegung der Saugleitung

über die Pumpenhöhe, Luftblasen in der Saugleitung verzögern und verhindern den Ansaugvorgang.

- Saug- und Druckleitung sind so anzubringen, dass diese keinen mechanischen Druck auf das Gerät ausüben.
- Das Saugventil sollte genügend tief im Wasser liegen, sodass durch Absinken des Wasserstandes ein Trockenlauf des Gerätes vermieden wird.
- Eine undichte Saugleitung verhindert durch Luftansaugen das Ansaugen des Wassers.
- Vermeiden Sie das Ansaugen von Fremdkörper (Sand usw.). Wenn nötig, installieren Sie zu diesem Zweck einen Vorfilter.

5.2 Druckleitungsanschluss

- Die Druckleitung (sollte mind. ca. 19 mm (¾ ") sein) muss direkt oder über einen Gewindenippel an den Druckleitungsanschluss ca. 33,3 mm (R1 IG) des Gerätes angeschlossen werden.
- Selbstverständlich kann mit entsprechenden Verschraubungen ein ca. 13 mm (½ ") Druckschlauch verwendet werden. Die Förderleistung wird durch den kleineren Druckschlauch reduziert.
- Während des Ansaugvorgangs sind die in der Druckleitung vorhandenen Absperrorgane (Spritzdüsen, Ventile etc.) voll zu öffnen, damit die in der Saugleitung vorhandene Luft frei entweichen kann.

5.3 Elektrischer Anschluss

- Der elektrische Anschluss erfolgt an einer Schutzkontakt-Steckdose 220-240 V ~ 50 Hz. Absicherung mindestens 10 Ampere
- Gegen Überlastung oder Blockierung wird der Motor durch den eingebauten Temperaturwächter geschützt. Bei Überhitzung schaltet der Temperaturwächter die Pumpe automatisch ab und nach dem Abkühlen schaltet sich das Gerät wieder selbstständig ein.

6. Bedienung

- Das Gerät auf festen, ebenen und waagrechten Standort aufstellen.
- Pumpengehäuse über die Wassereinfüllschraube (3) mit Wasser auffüllen. Ein Auffüllen der Saugleitung beschleunigt den Ansaugvorgang.
- Alle Absperrvorrichtungen in der Druckleitung

(Spritzdüse, Ventile usw.) müssen beim Ansaugen vollständig geöffnet sein, damit jegliche Luft aus der Ansaugleitung entweichen kann.

- Netzleitung anschließen.
Der Ansaugvorgang startet automatisch, nachdem Sie den Ein-/ Ausschalter (6) gedrückt haben. - das Ansaugen kann bei max. Ansaughöhe bis zu 5 Minuten dauern.
- Wird die Pumpe nach dem Einsatz wieder entfernt, so muss bei erneutem Anschluss und Inbetriebnahme unbedingt wieder Wasser aufgefüllt werden.
- Das Gerät schaltet bei Erreichen des Abschaltdruckes von 3 bar ab.
- Nach Abfall des Druckes durch Wasserverbrauch schaltet das Gerät selbsttätig ein (Einschaltdruck ca. 1,5 bar).

Schalten Sie die Pumpe nach dem Gebrauch wieder ab, in dem Sie den Ein-/Ausschalter (6) erneut drücken und lassen Sie die Pumpe abkühlen. Anschließend den Netzstecker ziehen.

7. Austausch der Netzanschlussleitung

Gefahr!

Wenn die Netzanschlussleitung dieses Gerätes beschädigt wird, muss sie durch den Hersteller oder seinen Kundendienst oder eine ähnlich qualifizierte Person ersetzt werden, um Gefährdungen zu vermeiden.

8. Reinigung, Wartung und Ersatzteilbestellung

Das Gerät ist weitgehend wartungsfrei. Für eine lange Lebensdauer empfehlen wir jedoch eine regelmäßige Kontrolle und Pflege.

Gefahr!

Vor jeder Wartung ist das Gerät spannungsfrei zu Schalten, hierzu ziehen Sie den Netzstecker der Pumpe aus der Steckdose.

8.1 Wartung

- Bei eventueller Verstopfung des Gerätes schließen Sie die Druckleitung an die Wasserleitung an und nehmen den Saugschlauch ab. Öffnen Sie die Wasserleitung. Schalten

Sie das Gerät mehrmals für ca. zwei Sekunden ein. Auf diese Weise können Verstopfungen in den häufigsten Fällen beseitigt werden.

- Im Druckbehälter befindet sich ein dehnbare Wassersack sowie ein Luftraum, dessen Druck ca. 1,5 bar max. betragen soll. Wenn nun Wasser in den Wassersack gepumpt wird, so dehnt sich dieser aus und erhöht den Druck im Luftraum bis zum Abschaltdruck. Bei zu geringem Luftdruck sollte dieser wieder erhöht werden. Dazu ist der Kunststoffdeckel (10) am Behälter abzuschrauben und mit Reifenfüllmesser (11) über das Ventil der fehlende Druck zu ergänzen.
Achtung: Vorher Wassersack komplett entleeren über die Wasserablassschraube (7).
- Im Geräteinneren befinden sich keine weiteren zu wartenden Teile.

8.2 Ersatzteilbestellung:

Bei der Ersatzteilbestellung sollten folgende Angaben gemacht werden:

- Typ des Gerätes
- Artikelnummer des Gerätes
- Ident-Nummer des Gerätes
- Ersatzteilnummer des erforderlichen Ersatzteils

Aktuelle Preise und Infos finden Sie unter www.isc-gmbh.info

9. Entsorgung und Wiederverwertung

Das Gerät befindet sich in einer Verpackung um Transportschäden zu verhindern. Diese Verpackung ist Rohstoff und ist somit wieder verwendbar oder kann dem Rohstoffkreislauf zurückgeführt werden. Das Gerät und dessen Zubehör bestehen aus verschiedenen Materialien, wie z.B. Metall und Kunststoffe. Defekte Geräte gehören nicht in den Hausmüll. Zur fachgerechten Entsorgung sollte das Gerät an einer geeigneten Sammelstellen abgegeben werden. Wenn Ihnen keine Sammelstelle bekannt ist, sollten Sie bei der Gemeindeverwaltung nachfragen.

10. Lagerung

- Lagern Sie das Gerät und dessen Zubehör an einem dunklen, trockenen und frostfreien Ort. Die optimale Lagertemperatur liegt zwischen 5 und 30 °C. Bewahren Sie das Gerät in der Originalverpackung auf.
- Vor längerem Nichtgebrauch oder Überwinterung ist die Pumpe gründlich mit Wasser durchzuspülen, komplett zu entleeren und trocken zu lagern.
- Bei Frostgefahr muss das Gerät vollkommen entleert werden.
- Nach längeren Stillstandzeiten durch kurzes Ein-/Aus-Schalten prüfen, ob ein einwandfreies Drehen des Rotors erfolgt.

11. Fehlersuchplan

Störung	Mögliche Ursache	Behebung
Kein Motoranlauf	<ul style="list-style-type: none"> - Netzspannung fehlt - Pumpenrad blockiert- Thermowächter hat abgeschaltet 	<ul style="list-style-type: none"> - Netzspannung überprüfen - Pumpe zerlegen und reinigen
Pumpe saugt nicht an	<ul style="list-style-type: none"> - Saugventil nicht im Wasser - Pumpengehäuse ohne Wasser - Luft in der Saugleitung - Saugventil undicht - Saugkorb (Saugventil) verstopft - max. Saughöhe überschritten 	<ul style="list-style-type: none"> - Saugventil im Wasser anbringen - Wasser in Pumpengehäuse füllen - Dichtigkeit der Saugleitung überprüfen - Saugventil reinigen - Saugkorb reinigen - Saughöhe überprüfen
Fördermenge ungenügend	<ul style="list-style-type: none"> - Saughöhe zu hoch - Saugkorb verschmutzt - Wasserspiegel sinkt rasch - Pumpenleistung verringert durch Schadstoffe 	<ul style="list-style-type: none"> - Saughöhe überprüfen - Saugkorb reinigen - Saugventil tiefer legen - Pumpe reinigen und Verschleißteile ersetzen
Thermoschalter schaltet die Pumpe ab	<ul style="list-style-type: none"> - Motor überlastet, Reibung durch Fremdstoffe zu hoch 	<ul style="list-style-type: none"> - Pumpe demontieren und reinigen, Ansaugen von Fremdstoffen verhindern (Filter)



Nur für EU-Länder

Werfen Sie Elektrowerkzeuge nicht in den Hausmüll!

Gemäß europäischer Richtlinie 2012/19/EU über Elektro- und Elektronik-Altgeräte und Umsetzung in nationales Recht müssen verbrauchte Elektrowerkzeuge getrennt gesammelt werden und einer umweltgerechten Wiederverwertung zugeführt werden.

Recycling-Alternative zur Rücksendeaufforderung:

Der Eigentümer des Elektrogerätes ist alternativ anstelle Rücksendung zur Mitwirkung bei der sachgerechten Verwertung im Falle der Eigentumsaufgabe verpflichtet. Das Altgerät kann hierfür auch einer Rücknahmestelle überlassen werden, die eine Beseitigung im Sinne der nationalen Kreislaufwirtschafts- und Abfallgesetze durchführt. Nicht betroffen sind den Altgeräten beigefügte Zubehörteile und Hilfsmittel ohne Elektrobestandteile.

Der Nachdruck oder sonstige Vervielfältigung von Dokumentation und Begleitpapieren der Produkte, auch auszugsweise, ist nur mit ausdrücklicher Zustimmung der iSC GmbH zulässig.

Technische Änderungen vorbehalten

Service-Informationen

Wir unterhalten in allen Ländern, welche in der Garantieurkunde benannt sind, kompetente Service-Partner, deren Kontakte Sie der Garantieurkunde entnehmen. Diese stehen Ihnen für alle Service-Belange wie Reparatur, Ersatzteil- und Verschleißteil-Versorgung oder den Bezug von Verbrauchsmaterialien zur Verfügung.

Es ist zu beachten, dass bei diesem Produkt folgende Teile einem gebrauchsgemäßen oder natürlichen Verschleiß unterliegen bzw. folgende Teile als Verbrauchsmaterialien benötigt werden.

Kategorie	Beispiel
Verschleißteile*	Vorfilter, Filterpatrone, Wassersack (Membran)
Verbrauchsmaterial/ Verbrauchsteile*	
Fehlteile	

* nicht zwingend im Lieferumfang enthalten!

Bei Mängel oder Fehlern bitten wir Sie, den Fehlerfall im Internet unter www.isc-gmbh.info anzumelden. Bitte achten Sie auf eine genaue Fehlerbeschreibung und beantworten Sie dazu in jedem Fall folgende Fragen:

- Hat das Gerät bereits einmal funktioniert oder war es von Anfang an defekt?
- Ist Ihnen vor dem Auftreten des Defektes etwas aufgefallen (Symptom vor Defekt)?
- Welche Fehlfunktion weist das Gerät Ihrer Meinung nach auf (Hauptsymptom)?
Beschreiben Sie diese Fehlfunktion.

Garantiekunde

Sehr geehrte Kundin, sehr geehrter Kunde,
 unsere Produkte unterliegen einer strengen Qualitätskontrolle. Sollte dieses Gerät dennoch einmal nicht einwandfrei funktionieren, bedauern wir dies sehr und bitten Sie, sich an unseren Servicedienst unter der auf dieser Garantiekarte angegebenen Adresse zu wenden. Gerne stehen wir Ihnen auch telefonisch über die angegebene Servicrufnummer zur Verfügung. Für die Geltendmachung von Garantieansprüchen gilt folgendes:

1. Diese Garantiebedingungen richten sich ausschließlich an Verbraucher, d. h. natürliche Personen, die dieses Produkt weder im Rahmen ihrer gewerblichen noch anderen selbständigen Tätigkeit nutzen wollen. Diese Garantiebedingungen regeln zusätzliche Garantieleistungen, die der u. g. Hersteller zusätzlich zur gesetzlichen Gewährleistung Käufern seiner Neugeräte verspricht. Ihre gesetzlichen Gewährleistungsansprüche werden von dieser Garantie nicht berührt. Unsere Garantieleistung ist für Sie kostenlos.
2. Die Garantieleistung erstreckt sich ausschließlich auf Mängel an einem von Ihnen erworbenen neuen Gerät des u. g. Herstellers, die auf einem Material- oder Herstellungsfehler beruhen und ist nach unserer Wahl auf die Behebung solcher Mängel am Gerät oder den Austausch des Gerätes beschränkt. Bitte beachten Sie, dass unsere Geräte bestimmungsgemäß nicht für den gewerblichen, handwerklichen oder beruflichen Einsatz konstruiert wurden. Ein Garantievertrag kommt daher nicht zustande, wenn das Gerät innerhalb der Garantiezeit in Gewerbe-, Handwerks- oder Industriebetrieben verwendet wurde oder einer gleichzusetzenden Beanspruchung ausgesetzt war.
3. Von unserer Garantie ausgenommen sind:
 - Schäden am Gerät, die durch Nichtbeachtung der Montageanleitung oder aufgrund nicht fachgerechter Installation, Nichtbeachtung der Gebrauchsanleitung (wie durch z.B. Anschluss an eine falsche Netzspannung oder Stromart) oder Nichtbeachtung der Wartungs- und Sicherheitsbestimmungen oder durch Aussetzen des Geräts an anomale Umweltbedingungen oder durch mangelnde Pflege und Wartung entstanden sind.
 - Schäden am Gerät, die durch missbräuchliche oder unsachgemäße Anwendungen (wie z.B. Überlastung des Gerätes oder Verwendung von nicht zugelassenen Einsatzwerkzeugen oder Zubehör), Eindringen von Fremdkörpern in das Gerät (wie z.B. Sand, Steine oder Staub, Transportschäden), Gewaltanwendung oder Fremdeinwirkungen (wie z. B. Schäden durch Herunterfallen) entstanden sind.
 - Schäden am Gerät oder an Teilen des Geräts, die auf einen gebrauchsgemäßen, üblichen oder sonstigen natürlichen Verschleiß zurückzuführen sind.
4. Die Garantiezeit beträgt 24 Monate und beginnt mit dem Kaufdatum des Gerätes. Garantieansprüche sind vor Ablauf der Garantiezeit innerhalb von zwei Wochen, nachdem Sie den Defekt erkannt haben, geltend zu machen. Die Geltendmachung von Garantieansprüchen nach Ablauf der Garantiezeit ist ausgeschlossen. Die Reparatur oder der Austausch des Gerätes führt weder zu einer Verlängerung der Garantiezeit noch wird eine neue Garantiezeit durch diese Leistung für das Gerät oder für etwaige eingebaute Ersatzteile in Gang gesetzt. Dies gilt auch bei Einsatz eines Vor-Ort-Services.
5. Für die Geltendmachung Ihres Garantieanspruches melden Sie bitte das defekte Gerät an unter: www.isc-gmbh.info. Halten Sie bitte den Kaufbeleg oder andere Nachweise Ihres Kaufs des Neugeräts bereit. Geräte, die ohne entsprechende Nachweise oder ohne Typenschild eingeschickt werden, sind von der Garantieleistung aufgrund mangelnder Zuordnungsmöglichkeit ausgeschlossen. Ist der Defekt des Gerätes von unserer Garantieleistung erfasst, erhalten Sie umgehend ein repariertes oder neues Gerät zurück.

Selbstverständlich beheben wir gegen Erstattung der Kosten auch gerne Defekte am Gerät, die vom Garantiumfang nicht oder nicht mehr erfasst sind. Dazu senden Sie das Gerät bitte an unsere Serviceadresse.

Für Verschleiß-, Verbrauchs- und Fehlteile verweisen wir auf die Einschränkungen dieser Garantie gemäß den Service-Informationen dieser Bedienungsanleitung.

iSC GmbH · Eschenstraße 6 · 94405 Landau/Isar (Deutschland)

Sehr geehrte Kundin, sehr geehrter Kunde,
um Ihnen noch mehr Service zu bieten, haben Sie die Möglichkeit auf unserem Onlineportal weitere Informationen abzurufen.

Sollten einmal Probleme oder Fragen zu Ihrem Produkt auftreten, können Sie schnell und einfach unter www.isc-gmbh.info viele Aktionen durchführen. Hier einige Beispiele:

- Ersatzteile bestellen
- Aktuelle Preisauskünfte
- Verfügbarkeiten der Ersatzteile
- Servicestellen Vorort für Benzingeräte
- Defekte Geräte anmelden
- Garantieverlängerungen (nur bei bestimmten Geräten)
- Bestellverfolgung

Wir freuen uns auf Ihren Besuch online unter www.isc-gmbh.info!

Eine Adresse für alle Fälle!

www.isc-gmbh.info

ISC

Garantieabwicklung

Produktinfos

Downloads

Ersatzteilservice

Reparatur

Zubehör

Servicepartner

ISC

International Service Center

www.isc-gmbh.info

Telefon: 09951 / 95 920 00 · Telefax: 09951/95 917 00
E-Mail: info@einhell.de · Internet: www.isc-gmbh.info
ISC GmbH · Eschenstraße 6 · 94405 Landau/Isar (Deutschland)



Niebezpieczeństwo! - Aby zmniejszyć ryzyko zranienia, należy przeczytać instrukcję obsługi

Urządzenie może być stosowane przez dzieci, które ukończyły 8 rok życia oraz osoby z ograniczonymi zdolnościami fizycznymi, sensorycznymi lub umysłowymi lub które mają niewystarczające doświadczenie lub wiedzę, tylko i wyłącznie pod warunkiem, że będą one nadzorowane lub zostaną pouczone odnośnie bezpiecznego użytkowania urządzenia i zrozumieją, jakie zagrożenia z niego wynikają. Dzieci nigdy nie powinny bawić się tym urządzeniem. Prace związane z czyszczeniem i konserwacją urządzenia nie mogą być wykonywane przez dzieci bez odpowiedniego nadzoru.

Niebezpieczeństwo!

Podczas użytkowania urządzenia należy przestrzegać wskazówek bezpieczeństwa w celu uniknięcia zranień i uszkodzeń. Z tego względu proszę dokładnie zapoznać się z instrukcją obsługi/ wskazówkami bezpieczeństwa. Proszę zachować instrukcję i wskazówki, aby można było w każdym momencie do nich wrócić. W razie przekazania urządzenia innej osobie, proszę wręczyć jej również instrukcję obsługi/ wskazówki bezpieczeństwa. Nie odpowiadamy za wypadki i uszkodzenia zaistniałe w wyniku nieprzestrzegania niniejszej instrukcji i wskazówek bezpieczeństwa.

1. Wskazówki bezpieczeństwa**Niebezpieczeństwo!**

Przeczytać wszystkie wskazówki bezpieczeństwa i instrukcję. Nieprzestrzeganie instrukcji i wskazówek bezpieczeństwa może wywołać porażenia prądem, niebezpieczeństwo pożaru lub ciężkie zranienia. **Proszę zachować na przyszłość wskazówki bezpieczeństwa i instrukcję.**

Niebezpieczeństwo!

W zbiornikach stojących, w stawach ogrodowych i w ich otoczeniu pompa może być używana wyłącznie przy zastosowaniu wyłącznika różnicowego z prądem włącznikowym do 30 mA (wg VDE 0100 część 702 i 738).

Pompa nie jest przeznaczona do użytku w basenach i innych zbiornikach wodnych, w których podczas pracy pompy znajdują się ludzie lub zwierzęta. Użycie pompy w czasie, gdy w zbiorniku znajdują się ludzie lub zwierzęta, jest niedozwolone. Proszę zapytać elektryka!

Niebezpieczeństwo!

- Przed każdorazowym użyciem przeprowadzić kontrolę wzrokową urządzenia. W razie uszkodzenia lub zużycia mechanizmów zabezpieczających nie używać urządzenia. Proszę zawsze stosować się do wskazówek bezpieczeństwa.
- Urządzenia zawsze używać w celu opisanym w niniejszej instrukcji.
- Za bezpieczeństwo pracy odpowiada użytkownik urządzenia.
- Jeśli kabel zasilający lub kontakt są uszkod-

zone z powodu czynników zewnętrznych, nie wolno naprawiać kabla! Kabel musi być wymieniony na nowy. Prace te może przeprowadzać tylko specjalista elektryk.

- Napięcie zmienne podane na tabliczce urządzenia 220-240 V musi się zgadzać z istniejącym napięciem w sieci.
- Urządzenia nigdy nie podnosić, nie transportować lub nie przymocowywać za kabel.
- Upewnić się, czy elektryczne połączenia wtykowe znajdują się poza zasięgiem wody, wzgl. chronić przed wilgocią.
- Przed każdym rozpoczęciem pracy na urządzeniu wyciągnąć wtyczkę z gniazdka.
- Unikać wystawiania urządzenia na bezpośrednie działanie strumienia wody.
- Za zachowanie miejscowych przepisów i warunków zabudowy odpowiedzialny jest użytkownik (ewentualne pytania kierować do specjalisty elektryka).
- Użytkownik powinien, odpowiednimi środkami zabezpieczyć przed szkodami w następstwie zatopienia pomieszczenia, w przypadku uszkodzenia urządzenia (np. instalacja alarmowa, pompa rezerwowa. itp.).
- W przypadku ewentualnej awarii naprawa urządzenia może być wykonywana tylko przez specjalistę elektryka lub przez autoryzowany serwis ISC.
- Urządzenie nie może pracować na sucho, lub z zamkniętym przewodem ssącym. Szkody na urządzeniu powstałe w wyniku pracy na sucho powodują wygaśnięcie gwarancji producenta.
- Urządzenie nie może być używane w basenach!
- Urządzenie nie może być wbudowywane do obiegów wody pitnej.

2. Opis urządzenia i zakres dostawy**2.1 Opis urządzenia**

1. Wskaźnik poziomu napełnienia
2. Podłączenie zasysania
3. Śruba napełniania wodą
4. Przyłącze ciśnieniowe
5. Uchwyt do przenoszenia urządzenia
6. Włącznik sieciowy
7. Śruba spustowa wody
8. Manometr
9. Wyłącznik ciśnieniowy
10. Pokrywa zaworu powietrznego

11. Zawór powietrzny wstępnego ciśnienia napełniania
12. Adapter przyłączeniowy ok. 33,3 mm (R1 GZ)

2.2 Zakres dostawy

Prosimy sprawdzić na podstawie podanego zakresu dostawy czy produkt jest kompletny. Jeżeli stwierdzono brak części, prosimy zwrócić się w ciągu 5 dni roboczych od zakupu produktu do naszego centrum serwisowego lub punktu zakupu urządzenia przedstawiając dowód zakupu. Prosimy wziąć pod uwagę umieszczoną w informacjach serwisowych na końcu tej instrukcji tabelę świadczeń gwarancyjnych.

- Otworzyć opakowanie i ostrożnie wyciągnąć urządzenie.
- Zdjąć opakowanie oraz zabezpieczenia do transportu (jeśli jest).
- Sprawdzić, czy dostawa jest kompletna.
- Sprawdzić, czy urządzenie i wyposażenie dodatkowe nie zostały uszkodzone w transporcie.
- W razie możliwości zachować opakowanie, aż do upływu czasu gwarancji.

Niebezpieczeństwo!

Urządzenie i opakowanie nie są zabawkami! Dzieci nie mogą bawić się częściami z tworzywa sztucznego, folią i małymi elementami! Niebezpieczeństwo połknięcia i uduszenia się!

- Hydrofor
- Adapter przyłączeniowy ok. 33,3 mm (R1 GZ)
- Instrukcją oryginalną

3. Użycie zgodne z przeznaczeniem

Obszar zastosowania:

- Do podlewania i nawadniania trawników, grządek z warzywami i ogrodów.
- Do zastosowania ze zraszaczami trawnikowymi.
- Przy zamontowanym filtrze woda może być pobierana ze stawów, strumieni, zbiorników retencyjnych i studni.
- Do zaopatrzenia w wodę użytkową

Środki do przetłaczania:

- Do tłoczenia czystej wody (wody słodkiej), deszczówki lub lekkich ługów piorących/woda użytkowa.

- Maksymalna temperatura przetłaczanej cieczy podczas pracy ciągłej nie może przekraczać +35°C.
- Za pomocą tego urządzenia nie można przetłaczać cieczy łatwopalnych, gazowych lub wybuchowych.
- Należy unikać przetłaczania cieczy agresywnych (kwasy, ługi, gnojówki), jak również cieczy z materiałami erozyjnymi (piach).
- Urządzenie nie jest przeznaczone do tłoczenia wody pitnej.

Urządzenie używać tylko zgodnie z jego przeznaczeniem. Każde użycie, odbiegające od opisanego w niniejszej instrukcji jest niezgodne z przeznaczeniem urządzenia. Za powstałe w wyniku niewłaściwego użytkowania szkody lub zranienia odpowiedzialność ponosi użytkownik/ właściciel, a nie producent.

Proszę pamiętać o tym, że nasze urządzenie nie jest przeznaczone do zastosowania zawodowego, rzemieślniczego lub przemysłowego. Umowa gwarancyjna nie obowiązuje, gdy urządzenie było stosowane w zakładach rzemieślniczych, przemysłowych lub do podobnych działalności.

4. Dane techniczne

Podłączenie do sieci	220-240 V ~ 50 Hz
Pobierana moc	1050 W
Maks. wydajność tłoczenia	4500 l/h
Maks. wysokość tłoczenia	48 m
Maks. ciśnienie tłoczenia	0,48 MPa (4,8 bar)
Maks. wysokość zasysania	8 m
Przyłącze tłoczne	ok. 33,3 mm (GW R1)
Przyłącze ssawne	ok. 42 mm (GZ R1¼)
Maks. temperatura wody	35 °C
Pojemność zbiornika	20 l
Ciśnienie włączenia ok.	0,15 MPa (1,5 bar)
Ciśnienie wyłączenia ok.	0,3 MPa (3 bar)
Poziom mocy akustycznej	84,8 dB (A)
Odchylenie	3,19 dB
Stopień ochrony	IPX4

5. Przed uruchomieniem

Przed podłączeniem urządzenia należy się upewnić, że dane na tabliczce znamionowej urządzenia są zgodne z danymi zasilania.

Ostrzeżenie!

Przed rozpoczęciem ustawień na urządzeniu zawsze wyciągać wtyczkę z gniazdka.

Zasadniczo poleca się użycie filtra wstępnego i kompletu ssącego z węzłem ssącym, koszem zasysającym i zaworem zwrotnym w celu uniknięcia długiego czasu ponownego zasysania i niepotrzebnego uszkodzenia pompy przez kamienie oraz twarde ciała obce.

5.1 Podłączenie przewodu ssącego

- Zamocować bezpośrednio lub za pomocą złączki gwintowanej węzeł ssący (węzeł z tworzywa sztucznego, min. 19 mm (¾") ze spiralnym usztywnieniem) do przyłącza ssawnego (ok. 42 mm (R1 ¼ GZ)) urządzenia.
- Aby zmniejszyć gwint przyłącza ssawnego do wielkości ok. 33,3 mm (R1 GZ) należy użyć adaptera przyłączeniowego (12).
- Użyty węzeł powinien być wyposażony w zawór ssawny. Jeżeli nie ma możliwości zastosowania zaworu ssawnego, należy zainstalować w przewodzie ssawym zawór zwrotny.
- Przewód zasysający ułożyć ze spadkiem od pompy do miejsca pobierania wody. Unikać koniecznie układania przewodów ssących ponad wysokością pompy, pęcherze powietrza w przewodzie ssącym opóźniają i uniemożliwiają przebieg zasysania.
- Przewody zasysający i ciśnieniowy przymocować w taki sposób, by nie wytwarzały mechanicznego nacisku na pompę.
- Zawór ssący powinien być wystarczająco głęboko zanurzony w wodzie, aby uniknąć pracy pompy na sucho w przypadku gdy stan wody się obniży.
- Nieszczelny przewód zasysający w wyniku zasysania powietrza utrudnia zasysanie wody.
- Unikać zasysania przez pompę ciał obcych (np. piasku). W razie potrzeby założyć w tym celu filtr wstępny.

5.2 Podłączenie przewodu ciśnieniowego

- Przewód ciśnieniowy (powinien mieć przynajmniej 19 mm (¾")) musi być podłączony bezpośrednio lub przez nypel gwintowany do podłączenia przewodu ciśnieniowego (33,3

mm (R1 IG)) na urządzeniu.

- Naturalnie odpowiednim śrubunkiem można zastąpić węzeł 13 mm (½"). Wydajność tłoczenia redukowana jest przez mniejszy węzeł ciśnieniowy.
- Podczas procesu zasysania należy otworzyć wszystkie elementy zamykające w przewodzie ciśnieniowym (dysze rozpylające, zawory itp.), aby obecne w przewodzie zasysania powietrze mogło się ulotnić.

5.3 Podłączenie elektryczne

- Podłączenie elektryczne następuje na wtyku ochronnym 220-240 V ~ 50 Hz. Zabezpieczenie przynajmniej 10 A.
- Silnik chroniony jest przed przeciążeniem lub zablokowaniem przez wbudowany czujnik temperatury. W przypadku przegrzania czujnik temperatury automatycznie wyłącza pompę, a po schłodzeniu samoczynnie włącza urządzenie z powrotem.

6. Obsługa

- Urządzenie ustawić na twardym, równym i stabilnym podłożu.
- Obudowę pompy napełnić wodą przez śrubę do napełniania (3). Napełnienie węzła ssącego przyspieszy przebieg zasysania.
- Podczas procesu zasysania wszystkie elementy zamykające w przewodzie tłocznym (dysze spryskujące, zawory itp.) powinny być całkowicie otwarte, aby powietrze nagromadzone w przewodzie zasysania mogło się ulotnić.
- Podłączyć urządzenie do zasilania. Proces zasysania uruchamiany jest automatycznie po wciśnięciu włącznika/wyłącznika (6). Zasysanie może trwać do ok. 5 minut przy maksymalnej wysokości zasysania.
- Jeżeli po użyciu pompa zostanie odłączona, to przy jej następnym podłączeniu i uruchomieniu musi zostać ponownie napełniona wodą.
- Urządzenie wyłącza się przy osiągnięciu ciśnienia wyłączeniowego 3 bar.
- Po spadku ciśnienia w wyniku odbierania wody urządzenie załącza się samodzielnie (Ciśnienie złączeniowe ok. 1,5 bar).

Po użyciu wyłączyć pompę wciskając ponownie włącznik/wyłącznik (6) i odczekać, aż pompa ostygnie. Następnie wyciągnąć wtyczkę z gniazdka.

7. Wymiana przewodu zasilającego

Niebezpieczeństwo!

W razie uszkodzenia przewodu zasilającego, przewód musi być wymieniony przez autoryzowany serwis lub osobę posiadającą podobne kwalifikacje, aby uniknąć niebezpieczeństwa.

8. Czyszczenie, konserwacja i zamawianie części zamiennych

Urządzenie w zasadzie nie wymaga przeglądów. W celu przedłużenia czasu użytkowania i bezsterkowej eksploatacji zalecamy jednak regularną kontrolę i pielęgnację.

Niebezpieczeństwo!

Przed każdym przeglądem odłączyć urządzenie od zasilania, w tym celu wyłączyć wtyczkę pompy z gniazdka.

8.1 Konserwacja

- W przypadku ewentualnego zapchania urządzenia podłączyć przewód ciśnieniowy do przewodu wodnego i odłączyć wąż ssący. Otworzyć przewód wodny. Włączyć urządzenie kilkakrotnie na ok. 2 sekundy. W ten sposób można najczęściej usunąć przyczynę zapchania.
- W zbiornik ciśnieniowy znajduje się elastyczny worek na wodę oraz komora powietrza, w której ciśnienie powinno wynosić maks. ok. 1,5 bar. Gdy woda wpompowywana jest do worka na wodę, worek rozciąga się i ciśnienie w komorze powietrza zwiększa się aż do osiągnięcia ciśnienia wyłączenia. Jeżeli ciśnienie powietrza jest za niskie, należy je zwiększyć. W tym celu odkręcić pokrywę ze zbiornika (10) i uzupełnić przez zawór brakujące ciśnienie przy pomocy miernika ciśnienia opon (11).
Uwaga: Upřednio całkowicie opróżnić worek na wodę przy użyciu śruby spustowej wody (7).
- Wewnątrz urządzenia nie ma części wymagających konserwacji.

8.2 Zamawianie części wymiennych:

Podczas zamawiania części zamiennych należy podać następujące dane:

- Typ urządzenia
- Numer artykułu urządzenia
- Numer identyfikacyjny urządzenia
- Numer części zamiennej

Aktualne ceny artykułów i informacje znajdują się na stronie: www.isc-gmbh.info

9. Utylizacja i recykling

Sprzęt umieszczony jest w opakowaniu zapobiegającym uszkodzeniom w czasie transportu. Opakowanie jest surowcem i nadaje się do powtórnego użytku lub do recyklingu. Urządzenie oraz jego osprzęt składają się z różnych rodzajów materiałów, jak np. metal i tworzywa sztuczne. Nie wyrzucać uszkodzonych urządzeń do śmietnika! W celu odpowiedniej utylizacji należy oddać urządzenie do specjalistycznego punktu zbiórki odpadów. Informacji o specjalistycznych punktach zbiórki odpadów udziela administracja komunalna.

10. Składowanie

- Urządzenie i jego wyposażenie dodatkowe powinny być przechowywane w ciemnym, suchym i nienarażonym na ujemne temperatury miejscu. Optymalna temperatura składowania wynosi od 5 do 30 °C. Urządzenie przechowywać w oryginalnym opakowaniu.
- Przed dłuższym nieużywaniem lub przezimowaniem należy pompę gruntownie przepłukać wodą, całkowicie opróżnić i składować w suchym miejscu.
- Z powodu niebezpieczeństwa zamarznięcia całkowicie opróżnić urządzenie.
- Po dłuższym przestoju sprawdzić krótkim włączeniem i wyłączeniem, czy wirnik obraca się prawidłowo.

11. Plan wyszukiwania usterek

Usterki	Przyczyna	Sposób usunięcia
Silnik nie uruchamia się	<ul style="list-style-type: none"> - Brak napięcia w sieci - Zablokowany wirnik pompy – zadziałał czujnik temperatury 	<ul style="list-style-type: none"> - Sprawdzić napięcie - Rozłożyć pompę na części i wyczyścić
Pompa nie zasysa	<ul style="list-style-type: none"> - Zawór ssący niezanurzony w wodzie - Korpus pompy nienapełniony wodą - Powietrze w przewodzie ssącym - Nieszczelny zawór ssący - Zapchany kosz ssawny (zawór ssący) - Przekroczona max. wysokość zasysania 	<ul style="list-style-type: none"> - Umieścić zawór ssący w wodzie - Napełnić wodą przyłącze ssące pompy - Sprawdzić szczelność przewodu ssącego - Wyczyścić zawór ssący - Wyczyścić kosz ssawny - Sprawdzić wysokość zasysania
Niedostateczna wydajność pompy	<ul style="list-style-type: none"> - Za duża wysokość zasysania - Zanieczyszczony kosz ssawny - Szybko opadający poziom wody - Obniżona przez substancje szkodliwe wydajność pompy 	<ul style="list-style-type: none"> - Sprawdzić wysokość zasysania - Wyczyścić kosz ssawny - Umieścić głębiej zawór ssący - Wyczyścić pompę i wymienić zużytą część
Termowłącznik wyłącza pompę	<ul style="list-style-type: none"> - Przeciążony silnik – za duże tarcie na skutek ciał obcych 	<ul style="list-style-type: none"> - Zdemontować pompę i wyczyścić, zabezpieczyć przed zasysaniem ciał obcych (filtrem)



Tylko dla krajów Unii Europejskiej

Nie wyrzucać elektronarzędzi do śmieci!

Według europejskiej dyrektywy 2012/19/EG o starych urządzeniach elektrycznych i elektronicznych oraz włączenia ich do prawa krajowego, zużyte elektronarzędzia należy zbierać oddzielnie i oddawać do punktu zbiórki surowców wtórnych.

Alternatywa recyklingu wobec obowiązku zwrotu urządzenia:

Właściciel elektronarzędzi w przypadku przekazania własności, jest zobowiązany, zamiast odesłania, do współudziału we właściwym przetworzeniu. Stare urządzenie może być dostarczone do punktu zbiorczego, który przeprowadza eliminację w myśl krajowego obiegu gospodarczego i ustawy o odpadach. Nie dotyczy to osprzętu i środków pomocniczych załączonych do starego urządzenia, które nie mają części elektrycznych.

Przedruk lub innego rodzaju powielanie dokumentacji wyrobów oraz dokumentów towarzyszących, nawet we fragmentach dopuszczalne jest tylko za wyraźną zgodą firmy iSC GmbH.

Zmiany techniczne zastrzeżone

Informacje serwisowe

Posiadamy partnerów serwisowych we wszystkich krajach wymienionych w tym certyfikacie gwarancji. Odpowiednie dane kontaktowe znajdują Państwo w tym certyfikacie gwarancji. Nasi partnerzy są do Państwa dyspozycji we wszystkich kwestiach serwisowych takich jak naprawa, zamawianie części zamiennych i zużywalnych oraz materiałów eksploatacyjnych.

Należy wziąć pod uwagę, że następujące części tego produktu podlegają normalnemu podczas eksploatacji lub naturalnemu zużyciu bądź że następujące części konieczne są jako materiały eksploatacyjne.

Kategoria	Przykład
Części zużywające się*	Filtr wstępny/wkład filtracyjny, worek na wodę (membrana)
Materiał eksploatacyjny/części eksploatacyjne*	
Brakujące części	

* nie zawsze wchodzi w zakres dostawy!

W przypadku stwierdzenia wad lub błędów prosimy o odpowiednie zgłoszenie na stronie internetowej www.isc-gmbh.info. Prosimy zamieścić dokładny opis błędu oraz odpowiedzieć na poniższe pytania:

- Czy urządzenie na początku działało czy też było uszkodzone od samego początku?
- Czy przed wystąpieniem usterki zwrócili Państwo uwagę na coś szczególnego (oznaki przed usterką)?
- Pod jakim względem urządzenie działa Państwa zdaniem nieprawidłowo (główny objaw)?
Prosimy o podanie opisu.

Certyfikat gwarancji

Szanowny kliencie, szanowna klientko!

Nasze produkty podlegają surowej kontroli jakości. Jeżeli mimo to stwierdzą Państwo usterki w funkcjonowaniu urządzenia, przepraszamy za spowodowane niedogodności i prosimy o zwrócenie się do naszego biura serwisowego pod wskazanym na karcie gwarancyjnej adresem. Jesteśmy również do Państwa dyspozycji pod wskazanym numerem telefonu biura serwisowego. Dla spełnienia roszczeń gwarancyjnych obowiązują następujące postanowienia:

1. Warunki gwarancji odnoszą się jedynie do konsumentów, tzn. osób fizycznych, które nie używają tego produktu do działalności przemysłowej, rzemieślniczej lub innej działalności gospodarczej. Poniższe warunki gwarancji obejmują świadczenia w ramach dodatkowej gwarancji, które producent urządzenia oferuje nabywcom nowych urządzeń dodatkowo do przysługującej zgodnie z przepisami prawa rękojmi. Poprzez udzielenie tej gwarancji przyznane Państwu ustawowo uprawnienia z tytułu rękojmi nie ulegają zmianie. Nasze świadczenia gwarancyjne udzielane są Państwu bezpłatnie.
2. Świadczenie gwarancyjne obejmuje wyłącznie wady nowego urządzenia tego producenta wynikające z błędów w produkcji urządzenia lub w materiale i ogranicza się do usunięcia powyższych wad bądź wymiany urządzenia, według decyzji producenta. Prosimy pamiętać o tym, że zgodnie z przeznaczeniem nasze produkty nie zostały skonstruowane do prac w ramach działalności o charakterze gospodarczym, rzemieślniczym bądź profesjonalnym. Tym samym, w przypadku użytku urządzenia podczas okresu gwarancyjnego w zakładach rzemieślniczych, przemysłowych i innej działalności gospodarczej lub eksploatacji pod podobnym obciążeniem postanowienia umowy gwarancyjnej tracą moc.
3. Gwarancji nie podlegają:
 - szkody wynikające z niestosowania się do instrukcji montażu lub nieprawidłowej instalacji, nieprzestrzegania instrukcji obsługi (np. podłączenie do nieprawidłowego napięcia sieciowego lub nieprawidłowego rodzaju prądu), nieprzestrzegania zaleceń odnośnie konserwacji i bezpieczeństwa, oddziaływania anormalnych warunków otoczenia (np. uszkodzenia na skutek upadku urządzenia), jak i szkody powstałe na skutek niedostatecznej konserwacji i pielęgnacji urządzenia.
 - szkody wynikające z niedozwolonego lub nieprawidłowego stosowania urządzenia (np. przeciążenia urządzenia lub stosowanie innych niż zalecane narzędzi i akcesoriów), nieprzestrzegania zaleceń odnośnie konserwacji i bezpieczeństwa, szkody powstałe na skutek ciał obcych w urządzeniu (np. piasek, kamienie, pył lub kurz oraz szkody podczas transportu), stosowania siły przy obsłudze urządzenia lub oddziaływania zewnętrznego (np. uszkodzenia na skutek upadku urządzenia).
 - uszkodzenia urządzenia lub jego części, które powstały na skutek normalnego prawidłowego lub innego naturalnego zużycia.
4. Okres gwarancji wynosi 24 miesiące licząc od dnia kupna urządzenia. Roszczenia gwarancyjne winny być zgłaszane przed upływem dwóch tygodni od momentu stwierdzenia usterki. Po upływie okresu objętego gwarancją wyklucza się możliwość spełnienia roszczeń gwarancyjnych. Naprawa bądź wymiana urządzenia nie powodują przedłużenia okresu gwarancyjnego ani rozpoczęcia biegu nowego okresu gwarancyjnego na zamienione urządzenie ani na zastosowane części zamienne. Obowiązuje to również w przypadku interwencji serwisowej na miejscu.
5. W celu przedstawienia roszczeń gwarancyjnych należy zgłosić uszkodzone urządzenie na następującej stronie: www.isc-gmbh.info. Proszę mieć przygotowany rachunek lub inny dokument zakupu nowego urządzenia. Urządzenia, które przysłane zostały bez dowodu zakupu lub tabliczki znamionowej, nie są objęte świadczeniami gwarancyjnymi, ponieważ nie ma możliwości ich przyporządkowania. Jeżeli wada objęta jest świadczeniem gwarancyjnym, otrzymają Państwo niezwłocznie naprawione lub nowe urządzenie.

Naturalnie istnieje możliwość usunięcia usterek i wad nieobjętych gwarancją bądź po jej upływie za zwrotem kosztów. W tym celu prosimy przesłać urządzenia na adres naszego biura serwisowego.

W przypadku części zużywających się, materiałów eksploatacyjnych oraz brakujących części zwracamy uwagę na ograniczenia tej gwarancji zgodnie z informacjami serwisowymi zamieszczonymi w tej instrukcji obsługi.



Pericol! – Citiți manualul de utilizare pentru a reduce riscul producerii unui accident

Acest aparat poate fi utilizat de copii de peste 8 ani, precum și de persoane cu capacități fizice, senzoriale sau mentale limitate sau care nu au experiență și cunoștințe, atunci când sunt supravegheați sau au primit instrucțiuni în legătură cu modul de utilizare sigură a aparatului și au înțeles pericolele care pot rezulta din utilizarea lui. Copiilor le este interzis să se joace cu aparatul. Este interzisă curățarea și întreținerea aparatului de către copii fără supraveghere.

Pericol!

La utilizarea aparatelor trebuie respectate câteva măsuri de siguranță, pentru a evita accidentele și daunele. De aceea, citiți cu grijă instrucțiunile de utilizare/indicațiile de siguranță. Păstrați aceste materiale în bune condiții, pentru ca aceste informații să fie disponibile în orice moment. Dacă predați aparatul altor persoane, înmânați-le și aceste instrucțiuni de utilizare /indicații de siguranță. Nu ne asumăm nici o răspundere pentru accidente sau daune care rezultă din nerespectarea acestor instrucțiuni de utilizare și a indicațiilor de siguranță.

1. Indicații de siguranță**Pericol!****Citiți indicațiile de siguranță și îndrumările.**

Nerespectarea indicațiilor de siguranță și a îndrumărilor poate avea ca urmare electrocutare, incendiu și/sau răni grave. **Păstrați pentru viitor toate indicațiile de siguranță și îndrumările.**

Pericol!

În apele stătătoare, lacurile de grădină și înot precum și în jurul acestora, folosirea aparatului este permisă numai cu un întrerupător de protecție împotriva curentilor vagabonzi cu un curent nominal de declanșare de până la 30 de mA (conform VDE – Asociația germană a electricienilor, electrotehnicienilor și informaticienilor - 0100 partea 702 și 738).

Aparatul nu este prevăzut pentru utilizarea în bazinele de înot și piscinele de orice natură sau în alte ape în care pe timpul funcționării acesteia s-ar putea afla persoane sau animale. Exploatarea aparatului pe timpul staționării persoanelor sau animalelor în zona de pericol a acesteia este interzisă. Consultați electricianul dumneavoastră de specialitate!

Pericol!

- Înainte de fiecare utilizare efectuați o verificare vizuală a aparatului. Nu folosiți acest aparat atunci când dispozitivele de siguranță sunt deteriorate sau uzate. Nu scoateți niciodată din funcțiune dispozitivele de siguranță.
- Utilizați aparatul exclusiv în conformitate cu scopul indicat în acest manual de utilizare.

- Dumneavoastră sunteți responsabil de siguranța la locul de muncă.
- În cazul în care cablul sau ștecherul s-au deteriorat datorită influențelor externe, atunci cablul nu are voie să fie reparat! Cablul trebuie înlocuit neapărat cu unul nou. Acest lucru se va efectua numai de către un electrician de specialitate.
- Tensiunea alternativă menționată pe plăcuța aparatului de 220-240 Volți trebuie să corespundă cu tensiunea existentă la fața locului.
- Aparatul nu se va ridica, transporta sau fixa niciodată de cablul de rețea.
- Asigurați-vă că legăturile cu fișe se găsesc în zona protejată de inundație și nu sunt expuse la umezeală.
- Înainte de efectuarea oricărei lucrări la aparat se va scoate ștecherul din priză.
- Evitați expunerea directă a aparatului la un jet de apă.
- Pentru respectarea siguranței locale și a dispozițiilor de montare este responsabil beneficiarul. (Consultați eventual un electrician de specialitate)
- Pagubele consecvențiale provenite din inundarea încăperilor în cazul dereglării aparatului se vor exclude de către beneficiar prin măsuri corespunzătoare (de exemplu montarea instalațiilor de alarmă, pompă de rezervă și alte măsuri similare).
- În cazul opririi aparatului, lucrările de reparație se vor efectua numai de către un electrician de specialitate sau de către service-ul pentru clienți ISC.
- Aparatul nu are voie să funcționeze niciodată pe uscat sau cu conducta de aspirație complet închisă. Pentru pagubele rezultate din mersul în gol al aparatului, se pierde garanția de producător.
- Aparatul nu se va folosi niciodată pentru exploatarea piscinelor de înot.
- Aparatul nu se va monta în circuitul de apă potabilă.

2. Descrierea aparatului și cuprinsul livrării

2.1 Descrierea aparatului

1. Indicator al nivelului de umplere
2. Racord de absorbție
3. Șurub de umplere cu apă
4. Racord de presiune
5. Mâner de transport
6. Întrerupător de rețea
7. Șurub de scurgere a apei
8. Manometru
9. Comutator de presiune
10. Capacul ventilului de aer
11. Ventil de aer pentru presiunea de umplere în prealabil
12. Adaptor pentru racordare cca. 33,3 mm (R1 filet exterior)

2.2 Cuprinsul livrării

Vă rugăm să verificați integralitatea articolului în baza cuprinsului livrării descris. În cazul în care lipsesc piese, vă rugăm să vă adresați în interval de maxim 5 zile lucrătoare de la cumpărarea articolului la centrul nostru de service sau la magazinul la care ați achiziționat aparatul, prezentând în acest caz un bon de cumpărare valabil. Vă rugăm să țineți cont de tabelul de garanție cuprins în informațiile de service din capătul instrucțiunilor de utilizare.

- Deschideți ambalajul și scoateți aparatul cu grijă.
- Îndepărtați ambalajul, precum și siguranțele de ambalare și de transport (dacă există).
- Verificați dacă livrarea este completă.
- Controlați aparatul și accesoriile dacă nu prezintă pagube de transport.
- Păstrați ambalajul după posibilitate, până la expirarea duratei de garanție.

Pericol!

Aparatul și ambalajul nu sunt jucării pentru copii! Copiii le este interzis să se joace cu pungi din material plastic, folii și piese mici! Există pericolul de înghițire și sufocare!

- Hidrofor
- Adaptor pentru racordare cca. 33,3 mm (R1 filet exterior)
- Instrucțiuni de utilizare originale

3. Utilizarea conform scopului

Domeniul de folosire:

- Pentru udarea sau stropirea spațiilor verzi, straturilor de legume și grădinilor
- Pentru udarea gazonului
- Cu prefiltru la preluarea apei din iazuri, pâraie, recipienți sau cisterne cu apă de ploaie și fântâni
- Pentru alimentarea cu apă pentru nevoi menajere

Mediile transportate:

- Pentru transportarea apei clare (apă dulce), apei de ploaie sau a leșiiilor de la spălat ușoare ori a apelor uzate.
- Temperatura maximă a lichidului de transportat nu are voie să depășească în regim de funcționare de durată +35 °C.
- Cu acest aparat nu se vor transporta lichide inflamabile, volatile sau explozive.
- Se va evita deasemenea transportul lichidelor agresive (acizi, leșii, efluenți de silozuri și altele) precum și a lichidelor cu conținut de material abraziv (nisip).
- Aparatul nu se pretează la transportul de apă potabilă.

Aparatul poate fi utilizat numai în conformitate cu scopul pentru care a fost creat. Orice utilizare care depășește acest domeniu este considerată neconformă. Pentru eventualele daune sau accidente de orice tip rezultate ca urmare a utilizării neconforme a aparatului răspunde utilizatorul/operatorul și nu producătorul.

Vă rugăm să țineți de asemenea cont de faptul că aparatele noastre nu sunt construite pentru utilizare în scopuri meșteșugărești sau industriale. Nu ne asumăm nicio răspundere pentru eventualele probleme survenite ca urmare a utilizării aparatului în întreprinderi lucrative, meșteșugărești sau industriale precum și în alte activități similare.

4. Date tehnice

Racordul de rețea	220-240 V ~ 50 Hz
Putere consumată.....	1050 Watt
Debitul max. de transport	4500 l/h
Înălțimea max. de transport	48 m
Presiunea max. de transport .	0,48 MPa (4,8 bari)
Înălțimea max. de sucțiune	8 m
Racord de presiune	cca. 33,3 mm (R1 filet interior)
Racord de absorbtie	cca. 42 mm (R1 ¼ filet exterior)
Temperatura max. a apei	35 °C
Volumul recipientului	20 l
Presiunea de pornire la cca.	0,15 MPa (1,5 bar)
Presiunea de oprire la cca.	0,3 MPa (3 bar)
Nivelul puterii sonore	84,8 dB (A)
Nesiguranță	3,19 dB
Tipul de protecție	IPX4

5. Înainte de punerea în funcțiune

Înainte de racordarea la rețeaua electrică asigurați-vă că datele de pe plăcuța de identificare a mașinii corespund cu cele ale rețelei.

Avertisment!

Scoateți întotdeauna ștecherul din priză înainte a executa reglaje la mașină.

În principiu recomandăm utilizarea unui prefiltru și a unei garnituri de aspirare cu furtun de aspirare, coș de aspirare și supapă de retur, pentru a împiedica timpii îndelungați de aspirare și deteriorarea excesivă a pompei din cauza pietrelor sau a corpurilor străine rigide.

5.1 Racord pentru conducta de aspirare

- Fixați un furtun de sucțiune (furtun din material plastic cu spirală rigidizată de cel puțin 19 mm (¾") direct sau prin intermediul unui niplu filetat la racordul de sucțiune de cca. 42 mm (R1 ¼ filet exterior) al aparatului.
- Folosiți adaptorul pentru racordare (12) pentru a reduce filetul racordului de sucțiune la cca. 33,3 mm (R1 filet exterior).
- Furtunul de absorbtie utilizat trebuie să fie prevăzut cu un ventil de absorbtie. În cazul în care nu poate fi folosit ventilul de absorbtie, se va monta un ventil de retur în conducta de absorbtie.
- Pozați conducta de aspirare urcând de la

priza de apă spre aparat. Evitați neapărat pozarea conductei de aspirație deasupra înălțimii pompei, bulele de aer din conductă duc la încetinirea și împiedicarea procesului de aspirație.

- Conducta de aspirare și cea de presiune trebuie montate în așa fel încât acestea să nu exercite nici o presiune mecanică asupra aparatului.
- Ventilul de absorbtie trebuie să se găsească suficient de adânc în apă astfel încât să se evite mersul în gol al aparatului datorită scăderii nivelului apei.
- O conductă de aspirare neetanșă împiedică aspirarea apei prin aspirarea aerului.
- Evitați aspirarea corpurilor străine (nisip, etc.). Dacă este necesar, montați în acest scop un prefiltru.

5.2 Racordul conductei de presiune

- Conducta de presiune (trebuie să fie de cel puțin 19 mm (¾")) trebuie racordată direct sau prin intermediul unui niplu filetat la racordul conductei de presiune (33,3 mm (R1 IG)) al aparatului.
- Bineînțeles că se poate folosi, cu ajutorul înjurubărilor corespunzătoare, și un furtun de presiune de 13 mm (½"). Capacitatea de transport este însă redusă prin folosirea unui furtun mai îngust.
- Pe durata aspirației, organele de blocare existente pe conducta de presiune (duzele de stropit, ventilele, etc.) se vor deschide complet pentru ca aerul din conducta de aspirație să poată ieși.

5.3 Racordul electric

- Racordul electric se va realiza la o priză cu contact de protecție de 220-240 V ~ 50 Hz. Siguranța de cel puțin 10 Amperi.
- Motorul este protejat împotriva suprasarcinii sau blocării prin intermediul unui releu de temperatură. În cazul supraîncălzirii, releul decuplează automat pompa iar după răcire pompa pornește din nou singură.

6. Operare

- Amplasați aparatul pe o suprafață orizontală, stabilă și plană.
- Umpleți cu apă carcasa pompei prin intermediul șurubului de umplere cu apă (3). Umplerea cu apă a conductei de aspirare accelerează procesul de aspirare.
- Pe timpul absorbției, toate dispozitivele de blocare din conducta de presiune (duzele de stropire, ventilele etc.) trebuie să fie deschise complet, pentru ca aerul existent eventual în conducta de absorbție să poată ieși.
- Racordați cablul de rețea.
Procesul de aspirație pornește automat, imediat după apăsarea întrerupătorului pornire/oprire (6). La înălțimea de absorbție maximă, procesul de aspirație poate dura până la 5 min.
- Dacă după utilizare pompa se îndepărtează de la locul respectiv, atunci, înainte de o nouă racordare și punere în funcțiune a acesteia, se va umple neapărat cu apă.
- Aparatul se oprește la atingerea presiunii de oprire de 3 bari.
- După scăderea presiunii datorită consumului de apă, aparatul pornește automat din nou (presiunea de pornire cca. 1,5 bari)

Decuplați din nou pompa după utilizare, apăsând din nou întrerupătorul pornire/oprire (6) și lăsați pompa să se răcească. Apoi scoateți ștecherul de rețea.

7. Schimbarea cablului de racord la rețea

Pericol!

În cazul deteriorării cablului de racord la rețea a acestui aparat, pentru a evita pericolele acesta trebuie înlocuit de către producător sau un servicii clienți sau de o persoană cu calificare similară.

8. Curățirea, întreținerea și comanda pieselor de schimb

În general, aparatul nu necesită întreținere curentă. Pentru o durată de funcționare mai mare, recomandăm însă un control și o îngrijire regulată.

Atenție!

Înainte oricărei lucrări de întreținere, aparatul se va scoate de sub tensiune. Pentru aceasta se va scoate ștecherul din priză.

8.1 Întreținerea

- În cazul în care aparatul se înfundă, legați conducta de presiune la conducta de apă și scoateți furtunul de absorbție. Deschideți conducta de apă. Porniți aparatul de mai multe ori pentru cca. două secunde. În acest mod pot fi remediate înfundările în cele mai multe cazuri.
- În recipientul de presiune se găsește un sac de apă dilatabil și un spațiu cu aer, presiunea acestuia trebuie să fie de max. cca. 1,5 bari. Dacă se pompează apă în sacul de apă, acesta se dilată și mărește presiunea în spațiul cu aer până la valoarea presiunii de decuplare. La o presiune a aerului prea redusă, aceasta trebuie mărită din nou. Pentru aceasta deșurubați capacul din material plastic (10) de pe recipient și prin intermediul ventilului completați presiunea cu ajutorul unui aparat de măsurare a încărcării cauciucurilor (11).

Atenție: Goliți întâi complet sacul de apă prin intermediul șurubului de golire a apei (7).

- În interiorul aparatului nu se găsesc alte piese care trebuiesc întreținute.

8.2 Comanda pieselor de schimb:

La comanda pieselor de schimb trebuie comunicate următoarele informații;

- Tipul aparatului
- Numărul articolului aparatului
- Numărul de identificare al aparatului
- Numărul de piesă de schimb al piesei de schimb necesare

Informații și prețuri actuale găsiți la adresa www.isc-gmbh.info

9. Eliminarea și reciclarea

Aparatul se află într-un ambalaj pentru a împiedica pagubele de transport. Acest ambalaj este o materie primă și este astfel re folosibil sau poate fi readus în circuitul de revalorificare a materiilor prime. Aparatul și piesele sale auxiliare sunt construite din diferite materiale, cum ar fi de exemplu metal sau material plastic. Aparatele electrice nu se vor arunca la gunoiul menajer. Pentru salubritatea corespunzătoare, aparatul se va preda la un centru de colectare. Dacă nu aveți cunoștință unde se află un centru de colectare, informați-vă în acest sens la administrația comunală.

10. Depozitarea

- Depozitați aparatul și accesoriile acestuia la loc întunecos, uscat și ferit de îngheț. Temperatura de depozitare optimă este între 5 și 30 °C. Păstrați aparatul în ambalajul original.
- Înaintea unei neutilizări îndelungate a pompei sau peste iarnă, pompa se va spăla bine cu apă, se va goli complet și se va depozita într-un loc uscat.
- În cazul pericolului de îngheț, aparatul se va goli complet.
- În cazul pauzelor de funcționare mai îndelungate, se va verifica printr-o scurtă pornire-oprire dacă rotorul funcționează ireproșabil.

11. Plan de căutare a erorilor

Defecțiuni	Cauze	Remedieri
Motorul nu pornește	<ul style="list-style-type: none"> - Tensiunea de rețea lipsește - Rotorul pompei blocat - releul termic s-a decuplat 	<ul style="list-style-type: none"> - se verifică tensiune - se desface și se curăță pompa
Pompa nu aspiră	<ul style="list-style-type: none"> - Ventilul de aspirație nu este în apă - Camera pompei fără apă - Aer în conducta de aspirație - Ventilul de aspirație neetanș - Sorbul (ventilul de aspirație) înfundat - Înălțimea max. de aspirație este depășită 	<ul style="list-style-type: none"> - se introduce ventilul de aspirație în apă - se introduce apă în racordul de aspirație - se verifică etanșeitatea conductei de aspirație - se curăță ventilul de aspirație - se curăță sorbul - se verifică înălțimea de aspirație
Cantitatea transportată insuficientă	<ul style="list-style-type: none"> - Înălțimea de aspirație prea mare - Sorbul murdar - Nivelul apei scade rapid - Puterea pompei redusă datorită substanțelor dăunătoare 	<ul style="list-style-type: none"> - se verifică înălțimea de aspirație - se curăță sorbul - ventilul de aspirație se amplasează mai adânc - se curăță pompa și se înlocuiesc piesele uzate
Releul termic decuplează pompa	<ul style="list-style-type: none"> - Motorul sub suprasarcină – frecarea datorită corpurilor străine prea mare 	<ul style="list-style-type: none"> - se demontează și se curăță pompa, se evită aspirația corpurilor străine (filtru)



Numai pentru țări ale UE

Nu aruncați aparatele electrice la gunoiul menajer!

Conform directivei europene 2012/19/CE cu privire la aparatele electrice și electronice vechi și punerea în aplicare în legislația națională, aparatele electrice uzate trebuie colectate separat și supuse unui ciclu de reciclare ecologic.

Alternativă de reciclare la apelul de trimitere înapoi:

Alternativ returnării, proprietarul aparatului electric este obligat să participe la o valorificare corectă a acestuia, în cazul renunțării asupra proprietății aparatului. Aparatul vechi poate fi predat în acest sens unui centru de colectare, care execută o îndepărtare conform legilor naționale referitoare la reciclare și deșeuuri. Nu sunt afectate accesoriile atașate aparatelor vechi și materiale auxiliare fără componente electrice.

Retipărirea sau orice altă multiplicare a documentației și documentelor însoțitoare ale produselor, chiar și parțial, este permisă numai cu acordul în mod expres a firmei iSC GmbH.

Ne rezervăm dreptul pentru modificări de ordin tehnic

Informații de service

În toate țările menționate în certificatul de garanție dispunem de parteneri de service competenți, datele de contact ale acestora le puteți găsi în certificatul de garanție. Acești parteneri vă stau la dispoziție pentru toate problemele referitoare la service, piese de schimb și de uzură sau aprovizionarea cu materiale de consum.

Se va ține cont de faptul că la acest produs, următoarele piese sunt supuse unei uzuri naturale sau datorate utilizării resp. că aceste piese sunt necesare ca materiale de consum.

Categorie	exemplu
Piese de uzură*	Prefiltru / Cartuș filtru, sac de apă (membrană)
Material de consum/ Piese de consum*	
Piese lipsă	

* nu este cuprins în livrare în mod obligatoriu!

În caz de deteriorări sau defecte, vă rugăm să anunțați acest lucru pe pagina de internet www.isc-gmbh.info. Vă rugăm să țineți cont de descrierea exactă a defecțiunii și răspundeți în orice caz la următoarele întrebări:

- A funcționat aparatul o dată sau a fost de la început defect?
- Ați remarcat ceva înainte de defectarea aparatului (simptom înainte de defectare)?
- Ce fel de defecțiune prezintă aparatul după părerea dumneavoastră (simptom principal)?
Descrieți această defecțiune.

Certificat de garanție

Stimată clientă, stimate client,
produsele noastre sunt supuse unui control de calitate riguros. Dacă totuși vreodată acest aparat nu va funcționa ireproșabil, ne pare foarte rău și vă rugăm să vă adresați centrului nostru service, la adresa indicată la finalul acestui certificat de garanție. Bineînțeles că vă stăm și la telefon cu plăcere la dispoziție, la numerele de service menționate. Pentru revendicarea pretențiilor de garanție trebuie ținut cont de următoarele:

1. Aceste instrucțiuni de garanție se adresează exclusiv consumatorilor, deci persoanelor fizice, care nu doresc să utilizeze acest produs în cadrul unor activități lucrative sau pentru activități profesionale independente. Aceste instrucțiuni de garanție reglementează prestațiile de garanție suplimentare, pe care producătorul jos numit le promite cumpărătorilor săi la cumpărarea unui aparat nou, suplimentar garanției legale. Pretențiile dumneavoastră de garanție legale nu sunt atinse de această garanție. Prestația noastră de garanție este gratuită pentru dumneavoastră.
2. Prestația de garanție se extinde în exclusivitate asupra defectelor la aparatul nou achiziționat de dumneavoastră de la producătorul jos numit, care provin din erori de material sau de fabricație și se limitează, în funcție de decizia noastră, la remedierea acestor defecte sau la schimbarea aparatului. Vă rugăm să țineți de asemenea cont de faptul că aparatele noastre nu sunt construite pentru utilizare în scopuri lucrative, meșteșugărești sau profesionale. Din acest motiv nu se va încheia un contract de garanție, atunci când aparatul este folosit în perioada de garanție în întreprinderi lucrative, meșteșugărești sau industriale precum și pentru activități similare.
3. Excluse de la garanție sunt următoarele:
 - Deteriorări datorate neluării în considerare a instrucțiunilor de montare, a instrucțiunilor de utilizare sau instalării necompetente (cum ar fi de exemplu racordarea la o tensiune de rețea greșită sau la un curent greșit), neluării în considerare a prescripțiilor referitoare la lucrările de întreținere și siguranță, expunerea aparatului la condiții de mediu anormale sau îngrijire și întreținere insuficientă.
 - Deteriorări ale aparatului, cauzate de utilizarea abuzivă sau improprie (cum ar fi suprasolicitarea aparatului sau folosirea uneltelor atașabile sau auxiliarelor neadmiși), intrarea corpurilor străine în aparat (cum ar fi nisip, pietre sau praf, deteriorări din timpul transportului), recurgerea la violență sau influențe străine (cum ar fi de exemplu deteriorări datorită căderii).
 - Deteriorări ale aparatului sau ale unor părți ale acestuia, care se explică prin uzură normală, conformă utilizării sau altă uzură naturală.
4. Durata de garanție este de 24 luni și începe din ziua cumpărării aparatului. Pretențiile de garanție se vor revendica în interval de două săptămâni de la data apariției defectului. Este exclusă revendicarea pretenției de garanție după expirarea duratei de garanție. Repararea sau schimbarea aparatului nu duce nici la prelungirea duratei de garanție și nici nu se va fixa o durată de garanție nouă pentru prestația efectuată la acest aparat sau pentru o piesă schimbată la acesta. Acest lucru este valabil și în cazul unui service la fața locului.
5. Pentru revendicarea pretențiilor de garanție, vă rugăm să anunțați aparatul defect la: www.isc-gmbh.info. Vă rugăm să aveți pregătit bonul de cumpărare sau altă dovadă de cumpărare a aparatului dvs. nou. Aparat trimise fără dovadă corespunzătoare sau fără plăcuță de identificare sunt excluse de la prestația de garanție datorită posibilităților insuficiente de alocare. Dacă defectul aparatului este cuprins în prestațiile noastre de garanție, veți primi imediat înapoi aparatul reparat sau un aparat nou.

Bineînțeles că remediem cu plăcere contra cost și defecte la aparate care nu sunt sau nu mai sunt cuprinse în prestațiile de garanție. Pentru aceasta trimiteți și rugăm aparatul la adresa noastră service:

La piesele de uzură, de consum și piesele lipsă vă informăm în mod expres, că trebuie avute în vedere restricțiile garanției menționate în informațiile de service ale acestor instrucțiuni de utilizare.



Κίνδυνος! – Για τη μείωση του κινδύνου τραυματισμού διαβάστε την Οδηγία χρήσης

Αυτή η συσκευή μπορεί να χρησιμοποιηθεί από παιδιά άνω των 8 ετών καθώς και από πρόσωπα με περιορισμένες σωματικές, αισθητικές ή πνευματικές ικανότητες ή ελλείψει πείρας και ελλείψει γνώσεων, εφόσον επιτηρούνται ή έλαβαν οδηγίες για την ασφαλή χρήση της συσκευής κατάλαβαν και τους από αυτήν ενδεχομένως προκαλούμενους κινδύνους. Τα παιδιά δεν επιτρέπεται να παίζουν με τη συσκευή. Ο καθαρισμός και η συντήρηση εκ μέρους του χρήστη δεν επιτρέπεται να εκτελούνται από μη επιτηρούμενα παιδιά.

Κίνδυνος!

Κατά τη χρήση των συσκευών πρέπει, προς αποφυγή τραυματισμών, να τηρούνται και να λαμβάνονται ορισμένα μέτρα ασφαλείας. Διαβάστε για το λόγο αυτό προσεκτικά τις Οδηγίες χρήσης / Υποδείξεις ασφαλείας. Φυλάξτε τις καλά για να έχετε τις πληροφορίες πάντα στη διάθεσή σας. Εάν παραδώσετε τη συσκευή σε άλλα άτομα, δώστε μαζί και αυτές τις Οδηγίες χρήσης / Υποδείξεις ασφαλείας. Δεν αναλαμβάνουμε καμία ευθύνη για ατυχήματα ή βλάβες που οφείλονται σε μη τήρηση αυτών των Οδηγιών χρήσης και των Υποδείξεων ασφαλείας.

1. Υποδείξεις ασφαλείας**Κίνδυνος!**

Διαβάστε όλες τις Υποδείξεις ασφαλείας και τις Οδηγίες. Εάν δεν ακολουθήσετε τις Υποδείξεις ασφαλείας και τις Οδηγίες δεν αποκλείονται ηλεκτροπληξία, πυρκαγιά και/ή σοβαροί τραυματισμοί. **Φυλάξτε προσεκτικά όλες τις Υποδείξεις ασφαλείας και τις Οδηγίες για το μέλλον.**

Κίνδυνος!

Επιτρέπεται η χρήση της αντλίας σε στάσιμα νερά, λίμνες κήπου και στην τριγύρω περιοχή τους μόνο με διακόπτη ασφαλείας με ευαισθησία έως 30 mA (σύμφωνα με VDE 0100 (σύμφωνα με VDE 0100 τμήμα 702 και 738).

Η αντλία δεν προορίζεται για χρήση σε πισίνες, μικρές πισίνες για παιδιά, και παντός είδους άλλα ύδατα, στα οποία βρίσκονται άτομα ή ζώα κατά τη διάρκεια της λειτουργίας. Δεν επιτρέπεται η χρήση της αντλίας κατά τη διάρκεια παραμονής ανθρώπων ή ζώων στην περιοχή κινδύνου. Ρωτήστε τον ειδικό σας ηλεκτρολόγο!

Κίνδυνος!

- Πριν από κάθε χρήση να κάνετε οπτικό έλεγχο της συσκευής. Μη χρησιμοποιείτε τη συσκευή όταν είναι ελαττωματικά τα συστήματα ασφαλείας. Ποτέ μη θέτετε εκτός λειτουργίας τα συστήματα ασφαλείας.
- Να χρησιμοποιείτε τη συσκευή αποκλειστικά και μόνο για το σκοπό που αναφέρεται σε αυτές τις Οδηγίες χρήσης.

- Είστε υπεύθυνος/η για την ασφάλεια στη θέση εργασίας.
- Εάν πάθουν ζημιά το καλώδιο ή το βύσμα από εξωτερική αιτία, δεν επιτρέπεται να επισκευαστεί το καλώδιο! Το καλώδιο πρέπει να αντικατασταθεί. Η εργασία αυτή επιτρέπεται να εκτελεσθεί μόνο από ειδικό ηλεκτρολόγο.
- Η εναλλασσόμενη τάση των 220-240 Volt που αναφέρεται στην πινακίδα στοιχείων της συσκευής πρέπει να αντιστοιχεί στην υπάρχουσα ονομαστική τάση.
- Ποτέ μην ανασκώνετε, μη μεταφέρετε και μη στερεώνετε τη συσκευή από το καλώδιο.
- Εξασφαλίστε πως οι ηλεκτρικές συνδέσεις βρίσκονται σε σημείο που δεν περιλύεται από νερό ή πως προστατεύονται από υγρασία.
- Πριν από κάθε εργασία να βγάξετε τη συσκευή από την πρίζα.
- Να αποφεύγετε την έκθεση της συσκευής σε άμεση ακτίνα νερού.
- Για την τήρηση των τοπικών διατάξεων ασφαλείας και τοποθέτησης ευθύνεται η επιχείρηση που κατέχει τη μηχανή. (Ενδεχομένως ρωτήστε τον ηλεκτρολόγο σας).
- Ο χρήστης οφείλει να λάβει τα κατάλληλα μέτρα προς αποκλεισμό παρεπόμενων ζημιών από πλημμύρα χώρων σε περίπτωση βλάβης της συσκευής (π.χ. εγκατάσταση συστήματος αλάρμ, εφεδρική αντλία κλπ.).
- Σε περίπτωση διακοπής λειτουργίας της συσκευής οι εργασίες επισκευής επιτρέπεται να εκτελεσθούν μόνο από ηλεκτρολόγο ή το τμήμα εξυπηρέτησης πελατών ISC.
- Η αντλία δεν επιτρέπεται ποτέ να λειτουργεί χωρίς νερό ή με τελείως κλειστό αγωγό αναρρόφησης. Για βλάβες της συσκευής που οφείλονται σε στεγνή λειτουργία εκπίπτει η εγγύηση του κατασκευαστή.
- Η συσκευή δεν επιτρέπεται να χρησιμοποιείται για λειτουργία πισίνων.
- Η συσκευή δεν επιτρέπεται να συνδεθεί στον κύκλο πόσιμου νερού.

2. Περιγραφή της συσκευής και συμπαραδιδόμενα

2.1 Περιγραφή της συσκευής

1. Ένδειξη περιεχομένου
2. Σύνδεση αναρρόφησης
3. Βίδα πλήρωσης νερού
4. Σύνδεση πίεσης
5. Χειρολαβή
6. Διακόπτης σύνδεσης με το δίκτυο
7. Βίδα εκκένωσης νερού
8. Μανόμετρο
9. Διακόπτης πίεσης
10. Κάλυμμα της βαλβίδας αέρα
11. Βαλβίδα αέρα για προπλήρωση αέρα
12. Αντάπτερ σύνδεσης περ. 33,3 mm (R1 εξωτερικό σπείρωμα)

2.2 Συμπαραδιδόμενα

Βάσει της περιγραφής των συμπαραδιδόμενων παρακαλούμε να ελέγξετε την πληρότητα του προϊόντος. Σε περίπτωση ελλείψεων τμημάτων παρακαλούμε να αποτανθείτε εντός 5 εργάσιμων ημερών από την ημερομηνία αγοράς στο Κέντρο Σέρβις (Service Center) της εταιρείας μας ή στο κατάστημα από το οποίο αγοράσατε τη συσκευή, προσκομίζοντας την ισχύουσα απόδειξη αγοράς. Παρακαλούμε να προσέξετε τον πίνακα εγγύησης στους όρους εγγύησης στο τέλος των οδηγιών.

- Ανοίξτε τη συσκευασία και βγάλτε προσεκτικά τη συσκευή.
- Απομακρύντε τα υλικά συσκευασίας καθώς και τα συστήματα προστασίας της συσκευασίας / μεταφοράς (εάν υπάρχουν).
- Ελέγξτε εάν είναι πλήρες το περιεχόμενο.
- Ελέγξτε τη συσκευή και τα αξεσουάρ για ενδεχόμενες ζημιές από τη μεταφορά.
- Φυλάξτε τη συσκευασία αν γίνεται μέχρι την πάροδο της προθεσμίας της εγγύησης.

Κίνδυνος!

Η συσκευή και τα υλικά συσκευασίας δεν είναι παιχνίδια! Τα παιδιά δεν επιτρέπεται να παίζουν με πλαστικές σακούλες, πλαστικές μεμβράνες και μικροαντικείμενα! Υφίσταται κίνδυνος κατάποσης και ασφυξίας!

- Συσκευή νερού οικιακής χρήσης
- Αντάπτερ σύνδεσης περ. 33,3 mm (R1 εξωτερικό σπείρωμα)
- Πρωτότυπες Οδηγίες χρήσης

3. Σωστή χρήση

Πεδίο χρήσης:

- Για πότισμα πάρκων, παρτεριών με λαχανικά και για πότισμα κήπων
- Για λειτουργία ποτιστικών συστημάτων
- Για την εκκένωση του νερού από λιμνούλες, ρυάκια, βαρέλια νερού, δεξαμενές βρόχινου νερού και πηγάδια.
- Για παροχή νερού οικιακής χρήσης

Μέσα μεταφοράς:

- Για τη μεταφορά καθαρού νερού (γλυκό νερό), βρόχινου νερού ή όχι πολύ συγκεντρωμένο νερό πλύσης / οικιακής χρήσης.
- Η μέγιστη θερμοκρασία του μεταφερόμενου υγρού να μην υπερβαίνει τους +35°C.
- Με τη συσκευή αυτή δεν επιτρέπεται η μεταφορά εύφλεκτων, πτητικών ή εκρηκτικών υγρών.
- Επίσης να αποφεύγεται η μεταφορά διαβρωτικών υγρών (οξέων, ισχυρών αλκαλικών διαλυμάτων, χυμών από σιλό κλπ.) καθώς και υγρών με λειαντικά υλικά (άμμος).
- Αυτή η συσκευή δεν ενδείκνυται για την παροχή πόσιμου νερού.

Η μηχανή επιτρέπεται να χρησιμοποιηθεί μόνο για τον σκοπό για τον οποίο προορίζεται. Κάθε πέραν τούτου χρήση δεν ανταποκρίνεται στο σκοπό για τον οποίο προορίζεται. Για βλάβες που οφείλονται σε παρόμοια χρήση ή για τραυματισμούς παντός είδους ευθύνεται ο χρήστης/χειριστής και όχι ο κατασκευαστής.

Παρακαλούμε να προσέξετε πως οι συσκευές μας δεν προορίζονται και δεν έχουν κατασκευαστεί για επαγγελματική, βιοτεχνική ή βιομηχανική χρήση. Δεν αναλαμβάνουμε εγγύηση σε περίπτωση κατά την οποία η συσκευή χρησιμοποιήθηκε σε συνεργεία, βιοτεχνίες ή στη βιομηχανία ή σε εργασίες παρόμοιες με αυτές.

4. Τεχνικά χαρακτηριστικά

Ηλεκτρική τροφοδοσία	220-240 V ~ 50 Hz
Απορρόφηση ισχύος	1050 Watt
Ποσότητα μεταφοράς μέγ.	4500 l/h
Ύψος μεταφοράς μέγ.	48 m
Πίεση μεταφοράς μέγ.	0,48 MPa (4,8 bar)
Μέγ. ύψος αναρρόφησης	8 m
Σύνδεση πίεσης	περ. 33,3 mm (R1IG)
Σύνδεση αναρρόφησης .	περ. 42 mm (R1 ¼ AG)
Μέγιστη θερμοκρασία νερού	35°C
Περιεχόμενο περιέκτη:	20 l
Πίεση ενεργοποίησης σε περ.	0,15 MPa (1,5 bar)
Πίεση απενεργοποίησης σε περ.	0,3 MPa (3 bar)
Στάθμη ακουστικής ισχύος	84,8 dB (A)
Αβεβαιότητα	3,19 dB
Είδος προστασίας	IPX4

5. Πριν τη θέση σε λειτουργία

Πριν τη σύνδεση σιγουρευτείτε πως τα στοιχεία στην ετικέτα του συμφωνούν με τα στοιχεία του δικτύου.

Προειδοποίηση!

Πριν κάνετε ρυθμίσεις στη συσκευή να βγάξετε πάντα το βύσμα από την πρίζα.

Κατά κανόνα σας συνιστούμε τη χρήση προφίλτρου και σετ αναρρόφησης με σωλήνα αναρρόφησης, καλάθι αναρρόφησης και αλβίδα αντεπιστροφής, ώστε να αποφύγετε τη μεγάλη διάρκεια επανααναρρόφησης και άσκοπη βλάβη της αντλίας από πέτρες και ξένα αντικείμενα.

5.1 Σύνδεση αγωγού αναρρόφησης

- Στερεώστε τον κάτω βραχίονα ώθησης (πλαστικό σωλήνα τουλ. περ. 19 mm (¾") με σπιράλ ενίσχυση) είτε απευθείας είτε μέσω σπειρώματος στη σύνδεση αναρρόφησης περ. 42 mm (R1 ¼ AG) της συσκευής.
- Χρησιμοποιήστε τον αντάπτερ σύνδεσης (12) για να μειώσετε το σπείρωμα της σύνδεσης αναρρόφησης σε περ. 33,3 mm (R1 εξωτερικό σπείρωμα).
- Ο χρησιμοποιούμενος σωλήνας να είναι εξοπλισμένος με βαλβίδα αναρρόφησης. Εάν δεν μπορεί να χρησιμοποιηθεί η βαλβίδα αναρρόφησης, να τοποθετηθεί βαλβίδα αναστροφής στο σωλήνα αναρρόφησης.
- Να τοποθετείτε τον αγωγό αναρρόφησης

ανοδικά από την παροχή προς τη συσκευή. Να αποφεύγετε οπωσδήποτε την τοποθέτηση του αγωγού αναρρόφησης πάνω από το ύψος της αντλίας. Οι φυσαλίδες αέρα στον αγωγό αναρρόφησης καθυστερούν και εμποδίζουν τη διαδικασία αναρρόφησης.

- Οι αγωγοί αναρρόφησης και πίεσης να τοποθετούνται έτσι ώστε να μην ασκούν μηχανική πίεση στη συσκευή.
- Η βαλβίδα αναρρόφησης να βρίσκεται αρκετά βαθιά στο νερό, έτσι ώστε να αποφεύγετε σε περίπτωση μείωσης της στάθμης του νερού η στεγνή λειτουργία της συσκευής.
- Ένας μη στεγανός αγωγός αναρρόφησης εμποδίζει με αναρρόφηση αέρα την αναρρόφηση του νερού.
- Να αποφεύγετε την αναρρόφηση ξένων αντικειμένων (άμμος κλπ.) Εάν χρειαστεί τοποθετείστε για τον σκοπό αυτό ένα προφίλτρο.

5.2 Σύνδεση αγωγού πίεσης

- Ο αγωγός πίεσης (να είναι τουλάχιστον περ. 19 mm (¾")) πρέπει να συνδεθεί άμεσα ή μέσω σπειρώματος στη σύνδεση αγωγού πίεσης περ. 33,3 mm (R1 IG) της συσκευής.
- Φυσικά μπορεί, με τους ανάλογους συνδέσμους να χρησιμοποιηθεί σωλήνας πίεσης περ. 13 mm (½"). Η απόδοση μεταφοράς μειώνεται από τον μικρότερο σωλήνα πίεσης.
- Κατά τη διάρκεια της αναρρόφησης να ανοιχτούν τα φράγματα στον αγωγό πίεσης (ακροφύσια, βαλβίδες κλπ.) για να διαφύγει ο αέρας από τον αγωγό.

5.3 Ηλεκτρική σύνδεση

- Η ηλεκτρική σύνδεση γίνεται με πρίζα σούκο 220-240 V ~ 50 Hz. Ασφάλεια τουλάχιστον 10 Ampere.
- Κατά υπερφόρτωσης ή μπλοκαρίσματος προστατεύεται η μηχανή από τον ενσωματωμένο ηλεκτρική θερμοκρασίας. Σε περίπτωση υπερθέρμανσης ο ηλεκτρική θερμοκρασίας απενεργοποιεί αυτόματα την αντλία και αφού κρυώσει η αντλία επανενεργοποιείται αυτόματα.

6. Χειρισμός

- Τοποθετήστε τη συσκευή σε στερεή, επίπεδη και οριζόντια επιφάνεια.
- Γεμίστε με νερό το περίβλημα της αντλίας μέσω της βίδας πλήρωσης νερού (3). Η πλήρωση του αγωγού αναρρόφησης επιταχύνει τη διαδικασία αναρρόφησης.
- Όλα τα συστήματα φραγής στον αγωγό πίεσης (ακροφύσιο, βαλβίδες κλπ.) πρέπει να είναι τελείως ανοικτά κατά την αναρρόφηση, έτσι ώστε να μπορεί να διαφύγει πλήρως ο αέρας από τον αγωγό αναρρόφησης.
- Σύνδεση με το δίκτυο
Η διαδικασία αναρρόφησης ενεργοποιείται αυτόματα αφού πιέσετε τον διακόπτη ενεργοποίησης/απενεργοποίησης (6). -- η αναρρόφηση μπορεί να διαρκέσει το ανώτατο έως 5 λεπτά.
- Εάν η αντλία αφαιρεθεί μετά τη χρήση, πρέπει κατά την επόμενη σύνδεση και θέση σε λειτουργία να ξαναγεμίσετε νερό.
- Η συσκευή απενεργοποιείται όταν φτάσει την πίεση απενεργοποίησης των 3 bar.
- Μετά την πτώση της πίεσης λόγω κατανάλωσης νερού, ενεργοποιείται αυτόματα η συσκευή (πίεση ενεργοποίησης περ. 1,5 bar).

Μετά τη χρήση απενεργοποιήστε πάλι την αντλία πιέζοντας πάλι τον διακόπτη ενεργοποίησης/απενεργοποίησης (6) και αφήστε την αντλία να κρυώσει. Βγάλτε το βύσμα σύνδεσης με το δίκτυο από την πρίζα.

7. Αντικατάσταση του αγωγού σύνδεσης με το δίκτυο

Κίνδυνος!

Εάν πάθει βλάβη το καλώδιο σύνδεσης της συσκευής με το δίκτυο, πρέπει προς αποφυγή κινδύνου, να αντικατασταθεί από τον κατασκευαστή ή το τμήμα του εξυπηρέτησης πελατών ή από παρόμοια εξειδικευμένο πρόσωπο.

8. Καθαρισμός, συντήρηση και παραγγελία ανταλλακτικών

Η συσκευή δεν χρειάζεται σχεδόν καθόλου συντήρηση. Για μακρύτερη διάρκεια ζωής σας συνιστούμε όμως τακτικό έλεγχο και περιποίηση.

Κίνδυνος!

Πριν από κάθε εργασία συντήρησης της αντλίας να διακόπτεται η τροφοδότηση τάσης βγάζοντας το βύσμα της αντλίας από την πρίζα.

8.1 Συντήρηση

- Σε περίπτωση που έχει βουλώσει η συσκευή, συνδέστε τον αγωγό πίεσης στον αγωγό του νερού και αφαιρέστε τον σωλήνα αναρρόφησης. Ανοίξτε τη βρύση του νερού. Ενεργοποιήστε την αντλία περισσότερες φορές επί περ. δύο δευτερόλεπτα. Στις περισσότερες περιπτώσεις αποκαθίσταται έτσι η συμφόρηση.
- Στο δοχείο πίεσης βρίσκεται διαστελλόμενος σάκος νερού καθώς και αεροθάλαμος, η πίεση του οποίου πρέπει να ανέρχεται το ανώτερο σε περ. 1,5 bar. Όταν αντλείται νερό στο σάκο νερού, διαστέλλεται ο σάκος και η πίεση στον αεροθάλαμο αυξάνεται μέχρι να επιτευχθεί η πίεση απενεργοποίησης. Σε περίπτωση πολύ χαμηλής πίεσης αέρα, πρέπει να αυξηθεί. Για το σκοπό αυτό ξεβιδώστε το πλαστικό καπάκι (10) στον περιέκτη και συμπληρώστε με τον μετρητή πίεσης ελαστικών (11) την πίεση που λείπει μέσω της βαλβίδας.
Προσοχή: Προηγουμένως αδειάστε τελείως τη συσκευή νερού από τη βίδα εκκένωσης νερού (7).
- Στο εσωτερικό της συσκευής δεν υπάρχουν εξαρτήματα που χρειάζονται συντήρηση.

8.2 Παραγγελία ανταλλακτικών:

Κατά την παραγγελία ανταλλακτικών να αναφέρετε τα εξής:

- Τύπος της συσκευής
- Αριθμός είδους της συσκευής
- Αριθμός ταύτισης της συσκευής
- Αριθμός ανταλλακτικού

Θα βρείτε τις ισχύουσες τιμές και πληροφορίες στην ιστοσελίδα www.isc-gmbh.info

9. Διάθεση στα απορρίμματα και επαναχρησιμοποίηση

Η συσκευή βρίσκεται σε μία συσκευασία προς αποφυγή ζημιών κατά τη μεταφορά. Αυτή η συσκευασία αποτελείται από πρώτες ύλες και έτσι μπορεί να επαναχρησιμοποιηθεί ή να ανακυκλωθεί. Η συσκευή και τα εξαρτήματά της αποτελούνται από διάφορα υλικά, όπως π.χ. μέταλλο και πλαστικά υλικά. Δεν επιτρέπεται η απόρριψη ελαττωματικών συσκευών στα οικιακά απορρίμματα. Σωστή απόρριψη είναι η παράδοση σε κατάλληλα κέντρα συλλογής μεταχειρισμένων συσκευών. Εάν δεν γνωρίζετε πού βρίσκεται παρόμοιο κέντρο συλλογής μεταχειρισμένων συσκευών, ρωτήστε στη διοίκηση της κοινότητάς σας.

10. Αποθήκευση

- Να διατηρείτε τη συσκευή και τα αξεσουάρ της σε σκοτεινό, στεγνό χώρο, χωρίς παγετό. Η ιδανική θερμοκρασία είναι μεταξύ 5 και 30 °C. Να φυλάξετε τη συσκευή στην πρωτότυπη συσκευασία της.
- Πριν από μεγαλύτερο χρονικό διάστημα μη χρήσης ή πριν από τη χειμερινή περίοδο ακινητοποίησης, πλύντε την καλά με νερό, αδειάστε την τελείως και φυλάξτε την σε στεγνό μέρος.
- Σε περίπτωση κινδύνου θερμοκρασιών κάτω από το μηδέν πρέπει να εκκενωθεί τελείως η συσκευή.
- Μετά από μεγαλύτερα διαστήματα ακινητοποίησης ελέγξτε με σύντομη ενεργοποίηση/απενεργοποίηση εάν περιστρέφεται άψογα ο ρότορας.

11. Πίνακας αναζήτησης αιτίας βλάβης

Βλάβη	Ενδεχόμενη αιτία	Αποκατάσταση
Δεν παίρνει μπροστά ο κινητήρας	<ul style="list-style-type: none"> - Δεν υπάρχει τάση δικτύου - Μπλοκαρισμένος τροχός αντλίας-ο ελεγκτής θερμοκρασίας απενεργοποίησε την αντλία 	<ul style="list-style-type: none"> - Έλεγχος της τάσης δικτύου - Αποσυναρμολόγηση και καθαρισμός της αντλίας
Η αντλία δεν αναρροφά	<ul style="list-style-type: none"> - Η βαλβίδα αναρρόφησης δεν βρίσκεται στο νερό - Το κέλυφος της αντλίας είναι χωρίς νερό - Αέρας στον αγωγό αναρρόφησης - Διαρροή στη βαλβίδα αναρρόφησης - Βουλωμένο καλάθι αναρρόφησης (βαλβίδα αναρρόφησης) - υπέρβαση μέγιστου ύψους αναρρόφησης 	<ul style="list-style-type: none"> - Βάλτε τη βαλβίδα αναρρόφησης στο νερό - Γεμίστε νερό στο κέλυφος της αντλίας - Ελέγξτε τη στεγανότητα του αγωγού αναρρόφησης - Καθαρισμός βαλβίδας αναρρόφησης - Καθαρισμός καλάθιού αναρρόφησης - Έλεγχος ύψους αναρρόφησης
Ανεπαρκής ποσότητα μεταφοράς	<ul style="list-style-type: none"> - Ύψος αναρρόφησης πολύ ψηλά - Ακαθαρσίες στο καλάθι αναρρόφησης - Η στάθμη του νερού μειώνεται γρήγορα - Μειωμένη απόδοσης αντλίας λόγω επιβλαβών υλών 	<ul style="list-style-type: none"> - Έλεγχος ύψους αναρρόφησης - Καθαρισμός καλάθιού αναρρόφησης - Βάλτε την αντλία αναρρόφησης πιο χαμηλά - Καθαρισμός αντλίας και αντικατάσταση αναλώσιμων
Ο θερμοδιακόπτης απενεργοποιεί την αντλία	<ul style="list-style-type: none"> - Υπερφορτωμένος κινητήρας, πολύ μεγάλη τριβή από ξένα αντικείμενα 	<ul style="list-style-type: none"> - Αποσυναρμολόγηση της αντλίας και καθαρισμός, παρεμποδίστε την αναρρόφηση ξένων υλικών (φίλτρο)



Μόνο για κράτη-μέλη της Ε.Ε.

Μη πετάτε τις ηλεκτρικές συσκευές στα οικιακά απορρίμματα!

Σύμφωνα με την ευρωπαϊκή Οδηγία 2012/19/EK για απόβλητα ειδών ηλεκτρικού και ηλεκτρονικού εξοπλισμού και την ενσωμάτωσή της σε εθνικό δίκαιο, πρέπει η παλιάς ηλεκτρικές συσκευές να συγκεντρώνονται και να παραδίδονται για ανακύκλωση φιλική για το περιβάλλον.

Εναλλακτική λύση ανακύκλωσης αντί για επιστροφή

Ο ιδιοκτήτης της ηλεκτρικής συσκευής υποχρεούται αντί της επιστροφής να συμβάλει στη σωστή ανακύκλωση σε περίπτωση που δεν συνεχίζει να χρησιμοποιεί τη συσκευή. Η παλιά συσκευή μπορεί να παραχωρηθεί σε κέντρο επιστροφής ηλεκτρικών συσκευών με την έννοια των εθνικών νόμων ανακύκλωσης και διαχείρισης αποβλήτων. Δεν συμπεριλαμβάνονται τα τμήματα παλιών συσκευών και τα βοηθητικά στοιχεία χωρίς ηλεκτρικά εξαρτήματα.

Η ανατύπωση ή οποιασδήποτε άλλης μορφής αναπαραγωγή της τεκμηρίωσης ή άλλων δικαιολογητικών που αναφέρονται στα προϊόντα, ακόμη και αποσπασματικά, επιτρέπεται μόνο με ρητή συγκατάθεση της iSC GmbH.

Με επιφύλαξη τεχνικών τροποποιήσεων

Ενημέρωση για το σέρβις

Σε όλες τις χώρες που αναφέρονται στην εγγύηση έχουμε αρμόδια συνεργεία που συνεργάζονται μαζί μας, η διεύθυνση των οποίων προκύπτει από την εγγύηση. Τα συνεργεία αυτά βρίσκονται στη διάθεσή σας για επισκευές, ανταλλακτικά ή αξεσουάρ ή για την αγορά αναλώσιμων.

Προσέξτε ότι στη συσκευή αυτή τα ακόλουθα εξαρτήματα υπόκεινται σε κοινή φθορά ή ότι χρειάζονται τα ακόλουθα αναλώσιμα.

Κατηγορία	Παράδειγμα
Φθειρόμενα εξαρτήματα*	Προφίλτρο, φύσιγγα φίλτρου, σάκος νερού (μεμβράνη)
Αναλώσιμα υλικά/αναλώσιμα τμήματα*	
Ελλείψεις	

* δεν συμπεριλαμβάνονται υποχρεωτικά στο περιεχόμενο της συσκευασίας!

Σε περίπτωση ελαττωμάτων ή σφαλμάτων σας παρακαλούμε να δηλώστε την περίπτωση στο ίντερνετ στο www.isc-gmbh.info. Προσέξτε να περιγράψετε με ακρίβεια το σφάλμα και απαντήστε στις ακόλουθες ερωτήσεις:

- Λειτούργησε σωστά η συσκευή ή είχε από την αρχή κάποιο ελάττωμα?
- Μήπως προσέξατε κάτι περίεργο προτού παρουσιαστεί το ελάττωμα (σύμπτωμα ή βλάβη)?
- Ποια δυσλειτουργία παρατηρείται στη συσκευή (κύριο σύμπτωμα)?
Περιγράψτε αυτή τη δυσλειτουργία.

Εγγύηση

Αξιότιμη πελάτισσα, αξιότιμε πελάτη,

τα προϊόντα μας υπόκεινται σε αυστηρό έλεγχο ποιότητας. Εάν η συσκευή αυτή παρ'όλα αυτά κάποτε δεν λειτουργήσει άψογα, λυπούμαστε πολύ και σας παρακαλούμε να αποτανθείτε προς το τμήμα μας εξυπηρέτησης πελατών στην διεύθυνση που αναφέρεται στην κάρτα αυτή. Ευχαρίστως είμαστε και τηλεφωνικά στη διάθεσή σας στον αριθμό σέρβις που αναφέρεται στην κάρτα εγγύησης. Για την αξίωση της εγγύησης ισχύουν τα εξής:

1. Αυτοί οι όροι εγγύησης ισχύουν μόνο για καταναλωτές, δηλ. για φυσικά πρόσωπα που δεν χρησιμοποιούν το προϊόν αυτό ούτε για επαγγελματικούς σκοπούς ούτε για άλλη ανεξάρτητη απασχόληση. Αυτοί οι όροι εγγύησης ρυθμίζουν πρόσθετες παροχές εγγύησης που υπόσχεται ο πιο κάτω κατασκευαστής πέραν της νόμιμης εγγύησης στους αγοραστές των νέων συσκευών του. Δεν τίγονται από την εγγύηση αυτή οι νόμιμες αξιώσεις σας εγγύησης. Η εγγύησή μας σας παρέχεται δωρεάν.
2. Η εγγύηση επεκτείνεται αποκλειστικά και μόνο σε ελαττώματα σε μία συσκευή του πιο κάτω κατασκευαστή και που αφορούν ελαττώματα υλικού ή κατασκευής και περιορίζεται από την κρίση μας στην αποκατάσταση αυτών των ελαττωμάτων της συσκευής ή στην αντικατάστασή της. Παρακαλούμε να προσέξετε πως οι συσκευές μας δεν προορίζονται για επαγγελματική, βιοτεχνική ή βιομηχανική χρήση. Για το λόγο αυτό δεν συνάπτεται σύμβαση εγγύησης σε περίπτωση κατά την οποία η συσκευή χρησιμοποιήθηκε κατά τη διάρκεια της εγγύησης σε βιομηχανικές ή βιοτεχνικές επιχειρήσεις ή εάν εκτέθηκε σε παρόμοια εντατική χρήση.
3. Από την εγγύησή μας εξαιρούνται τα εξής:
 - Βλάβες της συσκευής που οφείλονται σε μη τήρηση των οδηγιών συναρμολόγησης ή σε όχι σωστή εγκατάσταση, μη τήρηση των οδηγιών χρήσης (όπως π.χ. σύνδεση σε εσφαλμένη τάση ή σε λάθος είδος ρεύματος) ή σε μη τήρηση των όρων συντήρησης και ασφαλείας ή σε περίπτωση έκθεσης της συσκευής σε ασυνήθιστες καιρικές συνθήκες ή σε έλλειψη φροντίδας και συντήρησης.
 - Βλάβες της συσκευής που οφείλονται σε καταχρηστική ή εσφαλμένη χρήση (όπως π.χ. υπερφόρτωση της συσκευής ή χρήση μη εγκεκριμένων εργαλείων ή αξεσουάρ), σε είσοδο ξένων αντικειμένων στη συσκευή (όπως π.χ. άμμος, πέτρες ή σκόνη, βλάβες μεταφοράς), άσκηση βίας ή ξένη επέμβαση (όπως π. χ. βλάβη από πτώση).
 - Βλάβες της συσκευής ή τμημάτων της συσκευής που οφείλονται σε συνήθη ή φυσική φθορά.
4. Η διάρκεια της εγγύησης ανέρχεται σε 24 μήνες και αρχίζει από την ημερομηνία της αγοράς της συσκευής. Οι αξιώσεις εγγύησης πρέπει να γερθούν πριν τη λήξη της διάρκειας της εγγύησης εντός δύο εβδομάδων από την διαπίστωση του ελαττώματος. Αποκλείονται αξιώσεις εγγύησης μετά την πάροδο της διάρκειας της εγγύησης. Η επισκευή ή η αντικατάσταση δεν συνεπάγεται την επέκταση της διάρκειας της εγγύησης ούτε την νέα έναρξη της διάρκειας της εγγύησης για τη συσκευή ή για ενδεχομένως χρησιμοποιηθέντα νέα ανταλλακτικά. Αυτό ισχύει και στην περίπτωση σέρβις επί τόπου.
5. Για την αξίωση της εγγύησης παρακαλούμε να δηλώσετε την ελαττωματική σας συσκευή στο: www.isc-gmbh.info. Να έχετε μαζί σας την απόδειξη της νέας συσκευής. Οι συσκευές που αποστέλλονται χωρίς αποδείξεις και χωρίς πινακίδα στοιχείων, αποκλείονται από την εγγύηση λόγω μη δυνατότητας ταξινόμησης. Εάν το ελάττωμα καλύπτεται από την εγγύηση, θα σας επιστραφεί αμέσως είτε η επισκευασμένη συσκευή είτε μία καινούργια συσκευή.

Ευχαρίστως επισκευάζουμε ελαττώματα της συσκευής έναντι πληρωμής, εάν τα ελαττώματα αυτά δεν καλύπτονται από την εγγύηση. Για το σκοπό αυτό παρακαλούμε να στείλετε τη συσκευή στη διεύθυνση του σέρβις μας.

Για αναλώσιμα και σε περίπτωση που λείπουν εξαρτήματα παραπέμπουμε στους περιορισμούς αυτής της εγγύησης σύμφωνα με τους πληροφορίες σέρβις αυτών των οδηγιών χρήσης.



Tehlike! - Yaralanma riskini azaltmak için Kullanma Talimatını okuyunuz

Hidroforun, 8 yaş üzerindeki çocuklar ve kısıtlı, fiziksel, sensörük veya zihinsel özelliklere sahip kişiler veya tecrübesiz ve gerekli bilgiye sahip olmayan kişiler tarafından gözetim altında veya cihazı nasıl kullanacaklarına dair bilgi verildiğinde cihazı kullanmalarına izin verilmiştir. Çocukların hidrofor ile oynamaları yasaktır. Gözetim altında tutulmadan bakım ve temizleme çalışmalarının çocuklar tarafından yapılması yasaktır.

Tehlike!

Yaralanmaları ve hasarları önlemek için aletlerin kullanımında bazı iş güvenliği önlemlerinin alınması gereklidir. Bu nedenle Kullanma Talimatını / Güvenlik Uyarılarını dikkatlice okuyun. İçerdiği bilgilere her zaman ulaşabilmek için kullanma talimatını iyi bir yerde saklayın. Aleti kullanmak için başka kişilere verdiğinizde bu Kullanma Talimatını / Güvenlik Uyarılarını da birlikte verin. Firmamız, kullanma talimatına riayet etmemekten kaynaklanan iş kazaları ve hasarlardan herhangi bir sorumluluk üstlenmez.

1. Güvenlik uyarıları**Tehlike!**

Tüm güvenlik bilgileri ve talimatları okuyunuz. Güvenlik bilgileri ve talimatlarda belirtilen direktiflere aykırı hareket edilmesi sonucunda elektrik çarpması, yangın ve/veya ağır yaralanmalar meydana gelebilir. **Gelecekte kullanmak üzere tüm güvenlik bilgileri ve talimatları saklayın.**

Tehlike!

Pompanın göllerde, yüzme havuzu, bahçe havuzu ve yakınlarında çalıştırılması sadece anma akımı 30mA'ya (VDE 0100 Kısım 702 ve 738 normuna göre) kadar olan hata akımı koruma şalteri ile yapılacaktır.

İçinde insan ve hayvanların bulunduğu yüzme havuzu, her türlü eğlence havuzu ve diğer su alanlarında pompanın çalıştırılması yasaktır. Tehlike bölgesinde insan ve hayvanların bulunduğu durumlarda pompanın çalıştırılması yasaktır. Uzman elektrikçi personele danışın!

Tehlike!

- Pompayı kullanmadan önce her defasında gözden geçirerek kontrol edin. Güvenlik donanımları hasar görmüş veya aşınmışsa pompayı çalıştırmayınız. Güvenlik donanımlarını kesinlikle devre dışı bırakmayın.
- Pompayı sadece kullanma talimatında açıklanan kullanım amacına uygun olarak kullanın.
- Çalışma alanındaki iş güvenliğinden hidroforun kullanıcısı sorumludur.
- Pompanın kablosu veya fişi dış etkenler nedeniyle hasar görmüşse kablunun tamir edilmesi yasaktır! Hasar görmüş kablunun yerine

yenisi takılacaktır. Kablo değiştirme işlemi sadece kalifiye elektrik personeli tarafından yapılacaktır.

- Elektrik şebekesinin voltajı, pompanın tip etiketi üzerinde belirtilen 220-240 Volt alternatif akım voltajı ile aynı olmalıdır.
- Pompayı kesinlikle elektrik kablosundan tutarak kaldırmayın, taşımayın veya pompayı kablosundan bir yerlere bağlamayın.
- Elektrik bağlantılarının suya karşı ve rutubetten korunmuş bir bölümde bulunmasını sağlayın.
- Pompa üzerinde yapılacak her türlü çalışmadan önce elektrik kablosunun fişini prizden çıkarın.
- Pompanın direk su tazyikine maruz kalmasından kaçının.
- Pompanın çalıştırıldığı yerde geçerli olan iş güvenliği ve montaj yönetmeliklerinin yerine getirilmesinden kullanıcı sorumludur. (gerektiğinde uzman elektrik personeline danışın)
- Hidroforun arızalanması nedeniyle mekanların su altında kalmasını önleyecek her türlü uygun önlemler (örneğin alarm sisteminin kurulması, yedek pompa vb.) kullanıcı tarafından alınacaktır.
- Pompanın arızalanması durumunda onarım çalışmaları, sadece uzman elektrik personeli veya ISC Müşteri Hizmetleri tarafından yapılacaktır.
- Pompa kesinlikle kuru olarak çalıştırılmamalı veya emme tarafı tamamen kapatılarak işletilmemelidir. Pompanın kuru olarak çalıştırılmasından kaynaklanan hasarlarda üretici firma garantisi geçerli değildir.
- Pompanın yüzme havuzlarında çalıştırmak için kullanılması yasaktır.
- Pompanın içme suyu şebekesine bağlanması yasaktır.

2. Alet açıklaması ve sevkiyatı içeriği**2.1 Cihaz açıklaması**

1. Dolum seviye göstergesi
2. Emme bağlantısı
3. Su doldurma civatası
4. Basınç bağlantısı
5. Taşıma sapı
6. Şebeke şalteri
7. Su boşaltma civatası
8. Manometre

9. Basınç şalteri
10. Hava valfi kapağı
11. Ön dolum basıncı hava valfi
12. Bağlantı adaptörü yakl. 33,3 mm (R1DD)

2.2 Sevkiyatın içeriği

Satın almış olduğunuz ürünün eksik parçası olup olmadığını sevkiyatın içeriği listesi ile kontrol edin. Herhangi bir parçanın eksik olması durumunda ürünü satın aldıktan sonra en geç 5 iş günü içinde geçerli fiş veya faturayı ibraz ederek servis merkezine veya aleti satın aldığınız mağazaya başvurun. Bu konuda kullanma talimatının sonunda bulunan servis bilgilerindeki garanti hizmetleri tablosunu dikkate alınız.

- Ambalajı açın ve aleti dikkatlice ambalajın içinden çıkarın.
- Ambalaj malzemelerini ve ambalaj ve transport emniyetlerini sökün (bulunması halinde).
- Ambalaj içindeki parçaların eksik olup olmadığını kontrol edin.
- Alet ve aksesuar parçalarının transport esnasında hasar görüp görmediğini kontrol edin.
- Garanti süresi doluncaya kadar mümkün olduğunda ambalaj malzemelerini saklayın.

Tehlike!

Alet ve ambalaj malzemeleri oyuncak değildir! Çocukların plastik poşet, folyo ve küçük parçalar ile oynaması yasaktır! Çocukların küçük parçaları yutma ve poşetler nedeniyle boğulma tehlikesi vardır!

- Hidrofor
- Bağlantı adaptörü yakl. 33,3 mm (R1DD)
- Orijinal Kullanma Talimatı

3. Kullanım amacına uygun kullanım

Kullanım Alanı:

- Yeşil alanlar, bahçe ve fide seralarının sulanması
- Çim sulama fışkiyelerinin çalıştırılması
- Havuz, dere, yağmur suyu toplama tankları, yağmur suyu kuyuları ve yer altı kuyularından ön filtre takma şartıyla su çekme için
- Kullanım suyu tedariki için

Besleme akışkanları:

- Temiz su pompalama (tatlı su), yağmur suyu veya hafif dereceli yıkama suyu/kullanım suyu pompalanması için.

- Pompalanan sıvının sıcaklığı sürekli işletme durumunda +35°C derecesini aşmamalıdır.
- Bu pompa ile yanıcı, gaz veya patlayıcı sıvının pompalanması yasaktır.
- Ayrıca tahriş edici sıvılar (asit, baz, silo sızıntı sıvısı, vs.) ile aşındırıcı malzemelerin (kum) pompalanması da yasaktır.
- Bu ürün içme suyu pompalama için uygun değildir.

Makine yalnızca kullanım amacına göre kullanılacaktır. Kullanım amacının dışındaki tüm kullanımlar makinenin kullanılması için uygun değildir. Bu tür kullanım amacı dışındaki kullanımlardan kaynaklanan hasar ve yaralanmalarda, yalnızca kullanıcı/işletici sorumlu olup üretici firma sorumlu tutulamaz.

Lütfen cihazlarımızın ticari, zanaatkarlar veya endüstriyel kullanım için uygun olmadığını ve bu kullanımlar için tasarlanmadığını dikkate alın. Aletin ticari, zanaatkarlar veya endüstriyel veya benzer kullanımlarda kullanılmasından kaynaklanan hasarlar garanti kapsamına dahil değildir.

4. Teknik özellikler

Şebeke bağlantısı	220-240 V ~ 50 Hz
Güç	1050 Watt
Besleme debisi maks.	4500 lt./saat
Besleme yüksekliği maks.	48 m
Besleme basıncı maks.	0,48 MPa (4,8 bar)
Emiş yüksekliği maks.	8 m
Basınç bağlantısı	yakl. 33,3 mm (R1IG)
Emiş bağlantısı	yakl. 42 mm (R1 ¼ AG)
Su sıcaklığı maks.	35°C
Hidrofor kazan hacmi	20 l
Çalıştırma basıncı yakl.	0,15 MPa (1,5 bar)
Kapatma basıncı yakl.	0,3 MPa (3 bar)
Ses güç seviyesi	84,8 dB (A)
Sapma	3,19 dB
Koruma türü	IPX4

5. Çalıştırmadan önce

Makineyi elektrik şebekesine bağlamadan önce makinenin tip etiketi üzerinde belirtilen değerlerin elektrik şebekesi değerleri ile aynı olup olmadığını kontrol edin.

İkaz!

Makine üzerinde ayar işlemi yapmadan önce daima fişi prizden çıkarın.

Pompanın taş veya katı yabancı maddeler nedeniyle hasar görmesini ve uzun su emme sürelerini önlemek amacıyla pompanın daima ön filtre ve emme hortumu, süzgeç ve çekvalften oluşan emme ekipmanı ile çalıştırılması tavsiye edilir.

5.1 Emme bağlantısı

- Aletin emiş hortumunu (asgari yakl. 19 mm (¾ ") spiral güçlendirmeli plastik hortum, direkt veya vidalı nipel ile pompanın emiş bağlantı ağzına yakl. 42 mm (R1 ¼ dış dişli) bağlayın.
- Emiş bağlantısı vida dişini yaklaşık 33,3 mm'ye (R1DD) azaltmak bağlantı adaptörünü (12) kullanın.
- Kullanılan emiş hortumunda emiş valfi bulunmalıdır. Emiş valfi kullanılamayacağına emiş hattına bir çekvalf takılmalıdır.
- Emme hattının su çekme yerinden pompaya doğru döşenmesi daima yükselen pozisyon- da olmalıdır. Emme hattını kesinlikle pompa yüksekliğinden yukarıda döşemeyin, hava kabarcıkları emiş işlemini geciktirir ve engeller.
- Emme ve basınç boruları pompa üzerine herhangi bir mekanik baskı uygulamayacak şekilde bağlanacaktır.
- Emme valfi su içinde yeterli derinlikte olmalıdır, böylece su seviyesi azaldığında pompanın kuru çalışması önlenir.
- Emme hattında oluşan sızıntı hava emileceğinden suyun emilmesini engeller.
- Pompanın yabancı madde (kum, vs.) emişini önleyin. Gerek duyulduğunda bunu önlemek için pompaya ön filtre takın.

5.2 Basınç bağlantısı

- Basınç hattını (asgari yakl. 19 mm (¾ inç) olmalıdır) direkt veya vidalı nipel ile pompanın basınç bağlantı ağzına yakl. 33,3 mm (R1 IG) bağlayın.
- Uygun vida bağlantıları kullanılarak tabii ki yakl. 13 mm (½ inç) ölçülü hortum da kullanılabilir. Fakat bu durumda küçük çaplı

hortum kullanılması nedeniyle besleme gücü azaltılır.

- Emme hattındaki havanın kolayca çıkmasını sağlamak için emme işlemi esnasında, basınç hattında bulunan kapatma elemanları (fıskiye jetleri, valfler, vs.) tamamen açılacaktır.

5.3 Elektrik Bağlantısı

- Elektrik bağlantısı koruma kontaklı 220-240 V ~ 50 Hz prizine yapılacaktır. Sigorta en az 10 Amperlik olacaktır
- Motor, aşırı yüklenmeye ve bloke olmasına karşı termik koruma elemanı ile donatılmıştır. Pompa aşırı derecede ısındığında termik şalter pompayı otomatik olarak devreden çıkarır ve pompa soğuduktan sonra tekrar otomatik olarak devreye girer.

6. Kullanma

- Pompayı düz, yatay ve sağlam bir zemin üzerine koyun.
- Pompa gövdesine su dolm civatası (3) üzerinden su doldurabilirsiniz. Su dolm işleminin emme deliği üzerinden doldurulması emme işlemini hızlandırır.
- Emiş hattındaki havanın tahliye edilebilmesi için basınç hattındaki bütün kapatma tertibatlarını (püskürtme nozulu, valfler, vs.) tamamen açın.
- Elektrik kablosunu bağlayın. Açık/Kapalı şalterine (6) basıldıktan sonra pompanın emiş işlemi otomatik olarak başlar. - maks. emiş yüksekliğinde pompanın emiş işlemine başlaması azami 5 dakika sürebilir.
- Pompa kullanıldıktan sonra tekrar kaldırıldığında yeniden bağlandığında ve işletmeye alındığında mutlaka pompaya su doldurulacaktır.
- Pompa 3 bar kapatma basıncına eriştiğinde kapanır
- Su tüketimi nedeniyle su basıncı düştüğünde pompa otomatik olarak tekrar devreye girer (çalıştırma basıncı yakl. 1,5 bar).

Kullanım sonrasında Açık/Kapalı şalterine (6) yeniden basarak pompayı kapatın ve pompanın soğumasını sağlayın. Sonra fişi prizden çıkarın.

7. Elektrik kablosunun değiştirilmesi

Tehlike!

Bu aletin elektrik kablosu hasar gördüğünde oluşabilecek herhangi bir tehlikenin önlenmesi için kablo, üretici firma veya yetkili servis veya uzman bir personel tarafından değiştirilecektir.

8. Temizleme, Bakım ve Yedek Parça Siparişi

Hidrofor genellikle bakım gerektirmeyen bir pompadır. Fakat pompanın uzun ömürlü olması için düzenli kontrol edilmesi ve bakım yapılması tavsiye edilir.

Dikkat!

Her bakım işleminden önce hidroforun gerilim beslemesi kesilecektir. Bunun için pompanın elektrik kablosu fişini prizden çıkarın.

8.1 Bakım

- Hidrofor tıkalı olduğunda basınç tarafına su borusunu bağlayın ve emme hortumunu çıkarın. Suyu açın. Pompayı birkaç kez yaklaşık 2 saniye süre için açın. Bu şekilde olası tıkanmalar giderilebilir.
- Hidroforun basınç kazanında genişenebilir bir su torbası ve hava basıncı bulunur, bu kütlenin basıncı maks. yakl. 1,5 bar olmalıdır. Su torbasına su pompalandığında su torbası genişir ve hava bölümündeki basıncı kapatma basınç değerine kadar yükseltir. Hava basıncı düşük olduğunda bu basınç tekrar yükseltilecektir. Bunun için kazandaki plastik kapak (10) sökülecek ve otomobil lastiği hava basma aleti (11) ile ventil üzerinden eksik olan basınç tamamlanacaktır.
Dikkat: Önce su torbasını, su boşaltma civatası (7) üzerinden komple boşaltın.
- Hidrofor içinde bakımı yapılacak başka bir parça yoktur.

8.2 Yedek parça siparişi:

Yedek parça siparişi yapılırken şu bilgiler verilmelidir:

- Cihaz tipi
- Cihazın ürün numarası
- Cihazın kod numarası
- İstenilen yedek parçanın yedek parça numarası

Güncel bilgiler ve fiyatlar internette www.isc-gmbh.info sayfasında açıklanmıştır.

9. Bertaraf etme ve geri kazanım

Transport hasarlarını önlemek için alet bir ambalaj içinde sevk edilir. Bu ambalaj hammaddedir ve böylece geri kazanılabilir veya geri kazanım sistemine iade edilebilir. Alet ve aksesuarları örneğin metal ve plastik gibi çeşitli malzemelerden meydana gelir. Arızalı parçaları evsel atıkların atıldığı çöpe atmayın. Alet, yönetmeliklere uygun şekilde bertaraf edilmesi için özel atık toplama merkezlerine teslim edilmelidir. Bu atık toplama merkezlerinin nerede olduğunu yerel yönetimlerden öğrenebilirsiniz.

10. Depolama

- Hidrofor ve aksesuarlarını karanlık, kuru ve don tehlikesine karşı korunaklı bir yerde depolayın. Optimal depolama sıcaklığı 5 ve 30 °C arasındadır. Aleti orijinal ambalajı içinde saklayın.
- Pompa uzun süre veya kış mevsimi boyunca kullanılmayacağına iyice su ile yıkanacak ve kuru olarak saklanacaktır.
- Don tehlikesi olduğunda pompa içindeki su tamamen boşaltılacaktır.
- Pompa uzun süre kullanım dışı kaldıktan sonra açık kapalı şalterine kısaca basarak rotorun dönüp dönmediği kontrol edilecektir.

11. Arıza arama planı

Arızalar	Olası sebepleri	Giderilmesi
Motor çalışmıyor	<ul style="list-style-type: none">- Elektrik bağlantısı yok- Pompa kanadı bloke olmuştur- Termik koruma elemanı pompayı devreden çıkardı	<ul style="list-style-type: none">- Gerilim beslemesini kontrol edin- Pompayı parçalarına ayırın ve temizleyin
Pompa emmiyor	<ul style="list-style-type: none">- Emme valfı su içinde değil- Pompa gövdesinde su yok- Emme borusunda hava var- Emme valfı sızdırıyor- Emme süzgeci (emme valfi) tıkalı- maks. emme yüksekliği aşıldı	<ul style="list-style-type: none">- Emme valfini su içine daldırın- Pompa gövdesine su doldurun- sızdırmazlığını kontrol edin- Emme valfini temizleyin- Emme süzgecini temizleyin- Emme yüksekliğini kontrol edin
Besleme miktarı yetersiz	<ul style="list-style-type: none">- Emme yüksekliği çok fazla- Ön filtre tıkalı- Su seviyesi çok hızlı düşüyor- Pompa kapasitesi zararlı maddeler nedeniyle azalıyor	<ul style="list-style-type: none">- Emme yüksekliğini kontrol edin- Temizleyin- Emme hortumunu daha derine indirin- Pompayı temizleyin ve aşınan parçaların yerine yenisini takın
Termik şalter pompayı devreden çıkarıyor	<ul style="list-style-type: none">- Motor aşırı yük altında, yabancı maddeler nedeniyle oluşan sürtünme çok yüksek	<ul style="list-style-type: none">- Pompayı demonte edin ve temizleyin, pompanın yabancı madde emmesini önleyin (filtre)



Sadece AB Ülkeleri İçin Geçerlidir

Elektrikli cihazları çöpe atmayınız.

Elektrikli ve elektronik aletler ile ilgili 2012/19/AB nolu Avrupa Yönetmeliğince ve ilgili yönetmeliğin ulusal normlara uyarlanması sonucunda kullanılan elektrikli aletler ayrıştırılmış olarak toplanacak ve çevreye zarar vermeyecek şekilde geri kazanım sistemlerine teslim edilecektir.

Kullanılmış Cihazların İadesi Yerine Uygulanacak Geri Dönüşüm Alternatifi:

Kullanılmış elektrikli alet ve cihaz sahipleri bu eşyalarını iade etme yerine alternatif olarak, yönetmelikle uygun olarak çalışan geri dönüşüm merkezlerine vermekle yükümlüdür. Bunun için kullanılan cihaz, ulusal dönüşüm ekonomisi ve atık kanununa göre atıkların artılmasını sağlayan kullanılan cihaz teslim alma yerine teslim edilecektir. Kullanılmış alet ve cihazlara eklenen ve elektrikli sistemi bulunmayan aksesuar ile yardımcı malzemeler bu düzenlemeden muaf tutulur.

Ürünlerinin dokümantasyonu ve evraklarının kısmen olsa dahi kopyalanması veya başka şekilde çoğaltılması, yalnızca iSC GmbH firmasının özel onayı alınmak şartıyla serbesttir.

Teknik değişiklikler olabilir

Servis Bilgileri

Garanti Belgesinde belirttiğimiz ülkelerde uzman servis partnerleri ile birlikte çalışırız, bu partnerlerin irtibat bilgileri Garanti Belgesinde açıklanmıştır. Onarım, yedek parça ve sarf malzemesi ihtiyaçlarında bu partner kuruluşlarımız sizlere memnuniyetle yardımcı olacaktır.

Bu ürünümüzde aşağıda açıklanan parçalar doğal veya kullanımdan kaynaklanan bir aşınmaya maruz kalırlar ve aşağıda açıklanan sarf malzemelerine ihtiyaç duyulur.

Kategori	Örnek
Aşınma parçaları*	Ön filtre, Filtre kartuşu, Su torbası (diyafram)
Sarf malzemesi/Sarf parçaları*	
Eksik parçalar	

* sevkiyatın içeriğine dahil olması zorunlu değildir!

Ayıplı mal veya eksik parça söz konusu olduğunda durumu internette www.isc-gmbh.info sayfasına bildirmenizi rica ederiz. Arıza bildiriminizde arızayı ayrıntılı olarak açıklayın ve bunun için aşağıda açıklanan soruları cevaplayın:

- Alet hiç bir kez çalıştı mı yoksa baştan beri mi arızalıydı?
- Arıza meydana gelmeden önce herhangi anormal bir durum dikkatinizi çekti mi (arıza öncesi semptomları)?
- Sizce aletin arızalı ana işlevi nedir (ana semptom)?
Bu işlevi açıklayınız.

Garanti belgesi

Sayın Müşterimiz,

ürünlerimiz üretim esnasında sıkı bir kalite kontrolden geçirilir. Buna rağmen alet veya cihazınız tam doğru şekilde çalışmadığında ve bozulduğunda bu durumdan çok üzgün olduğumuzu belirtir ve bozuk olan aleti Garanti Belgesi üzerinde açıklanan adrese göndermenizi veya aleti satın aldığınız mağazaya başvurmanızı rica ederiz. Garanti haklarından faydalanmak için aşağıdaki kurallar geçerlidir:

1. Bu garanti koşulları sadece, ürünü ticari olarak veya serbest meslek uygulamalarında kullanmayacak olan tüketiciler yani gerçek kişiler için geçerlidir. Bu garanti koşulları, ilgili üretici firmanın yasal garanti hükümlerine ek olarak müşterilerine tanıdığı ek maddeleri düzenler. Kanuni Garanti Haklarınız bu Garanti düzenlemesinden etkilenmez ve saklı kalır. Garanti kapsamında sunduğumuz hizmetler ücretsizdir.
2. Söz konusu garanti hizmeti kapsamı sadece ilgili üretici firmadan satın aldığınız yeni alet için geçerli olup malzeme veya imalat hatasını kapsar. Ayıplı malın telafisi, ilgili arızanın giderilmesi veya aletin yenisi ile değiştirilmesi ile sınırlıdır ve bu seçim firmamıza aittir. Aletlerimizin ve cihazlarımızın ticari ve endüstriyel kullanım amacı için tasarlanmadığını lütfen dikkate alınız. Bu nedenle aletin ticari ve endüstriyel işletmelerde kullanılması veya benzer çalışmalarda çalıştırılması durumunda Garanti Sözleşmesi geçerli değildir.
3. Garanti kapsamına dahil olmayan durumlar:
 - Montaj talimatına veya yönetmeliklere aykırı yapılan montajlardan ve tesisatlardan kaynaklanan hasarlar, kullanma talimatına riayet etmeme nedeniyle oluşan hasarlar (örneğin yanlış bir şebeke gerilimine veya akım türüne bağlama gibi), kullanım amacına veya talimatlara aykırı kullanımdan kaynaklanan hasarlar veya bakım ve güvenlik talimatlarına riayet edilmemesinden kaynaklanan hasarlar veya aletin anormal çevre koşullarına maruz bırakılması veya bakım ve temizlik çalışmalarının yetersiz olmasından kaynaklanan hasarlar.
 - Kullanım amacına veya talimatlara aykırı kullanımdan kaynaklanan hasarlar (örneğin alete aşırı yüklenme veya kullanımına izin verilmeyen alet veya aksesuar), aletin/cihazın içine yabancı maddenin girmesi (örneğin kum, taş veya toz, transport hasarları), zor kullanma veya harici zorlamalardan kaynaklanan hasarlar (örneğin aşağı düşme nedeniyle oluşan hasar).
 - Kullanıma bağlı olağan veya diğer doğal aşınma nedeniyle oluşan hasarlar.
4. Garanti süresi 24 aydır ve garanti süresi aletin satın alındığı tarihte başlar. Arızayı tespit ettiğinizde garanti hakkından faydalanma talebi, garanti süresi dolmadan iki hafta önce bildirilmelidir. Garanti süresi dolduktan sonra garanti hakkından faydalanma talebinde bulunulamaz. Aletin onarılması veya değiştirilmesi garanti süresinin uzamasına yol açmaz ayrıca onarılan alet veya takılan parçalar için yeni bir garanti süresi oluşmaz. Bu aynı zamanda yerinde verilen Servis Hizmetleri için de geçerlidir.
5. Garanti haklarınızdan faydalanmak istediğinizde arızalı aleti www.isc-gmbh.info sayfasına bildirin. Kasa fişi veya yeni aletinizi satın aldığınızı belgeleyen diğer bir evrağı hazır tutun. Kasa fişi veya tip etiketi olmaksızın gönderilen aletler, aletin tam olarak tanımlanma olanağının bulunmaması nedeniyle garanti hizmetleri dışındadır. Aletinizin arızası garanti hizmetleri kapsamındaysa en kısa zamanda onarılmış veya yeni bir alet adresinize gönderilecektir.

Ayrıca garanti kapsamına dahil olmayan veya garanti süresi dolan arızaları ücreti karşılığında memnuniyetle onarırız. Bunun için aleti lütfen Servis adresimize gönderin.

Aşınma, sarf ve eksik parçalar için bu Kullanma Talimatının servis bilgileri bölümündeki garanti koşullarında belirtilen kısıtlamalara atıfta bulununuz.

Konformitätserklärung

- D** erklårt folgende Konformität gemäß EU-Richtlinie und Normen für Artikel
- GB** explains the following conformity according to EU directives and norms for the following product
- F** déclare la conformité suivante selon la directive CE et les normes concernant l'article
- I** dichiara la seguente conformità secondo la direttiva UE e le norme per l'articolo
- NL** verklaart de volgende overeenstemming conform EU richtlijn en normen voor het product
- E** declara la siguiente conformidad a tenor de la directiva y normas de la UE para el artículo
- P** declara a seguinte conformidade, de acordo com as diretiva CE e normas para o artigo
- DK** attesterer følgende overensstemmelse i medfør af EU-direktiv samt standarder for artikel
- S** förklarar följande överensstämmelse enl. EU-direktiv och standarder för artikeln
- FIN** vakuuttaa, että tuote täyttää EU-direktiivin ja standardien vaatimukset
- EE** tõendab toote vastavust EL direktiivile ja standarditele
- CZ** vydává následující prohlášení o shodě podle směrnice EU a norem pro výrobek
- SLO** potrjuje sledečo skladnost s smernico EU in standardi za izdelek
- SK** vydáva nasledujúce prehlásenie o zhode podľa smernice EÚ a noriem pre výrobok
- H** a cikkekhez az EU-irányvonal és Normák szerint a következő konformitást jelenti ki
- PL** deklaruje zgodność wymienionego ponizej artykułu z następującymi normami na podstawie dyrektywy WE.
- BG** декларира съответното съответствие съгласно Директива на ЕС и норми за артикул
- LV** paskaidro šādu atbilstību ES direktīvai un standartiem
- LT** apibūdina šį atitikimą EU reikalavimams ir prekės normoms
- RO** declară următoarea conformitate conform directivei UE și normelor pentru articolul
- GR** δηλώνει την ακόλουθη συμμόρφωση σύμφωνα με την Οδηγία ΕΚ και τα πρότυπα για το προϊόν
- HR** potvrđuje sljedeću usklađenost prema smjernicama EU i normama za artikl
- BIH** potvrđuje sljedeću usklađenost prema smjernicama EU i normama za artikl
- RS** potvrđuje sledeću usklađenost prema smernicama EZ i normama za artikal
- RUS** следующим удостоверяется, что следующие продукты соответствуют директивам и нормам ЕС
- UKR** проголошує про зазначену нижче відповідність виробу директивам та стандартам ЄС на виріб
- MK** ja izjavува следната сообрзност согласно EU-директивата и нормите за артикли
- TR** Ürünü ile ilgili AB direktifleri ve normları gereğince aşağıda açıklanan uygunluğu belirtir
- N** erklærer følgende samsvar i henhold til EU-direktivet og standarder for artikkel
- IS** Lýsir uppfyllingu EU-reglna og annarra staðla vöru

Hauswasserwerk GC-WW 1045 N (Einhell)

- 2014/29/EU
- 2005/32/EC_2009/125/EC
- 2014/35/EU
- 2006/28/EC
- 2014/30/EU
- 2014/32/EU
- 2014/53/EC
- 2014/68/EU
- EU/2016/426
Notified Body:
- EU/2016/425
- 2011/65/EU
- 2006/42/EC
- Annex IV
Notified Body:
Reg. No.:
- 2000/14/EC_2005/88/EC
- Annex V
- Annex VI
Noise: measured L_{WA} = 84,8 dB (A); guaranteed L_{WA} = 88 dB (A)
P = KW; L/Ø = cm
Notified Body:
- 2012/46/EU
Emission No.:

Standard references: EN 60335-1; EN 60335-2-41; EN 62233; EN 55014-1; EN 55014-2; EN 61000-3-2; EN 61000-3-3

Landau/Isar, den 09.07.2018

Weichselgartner/General-Manager

Wang/Product-Management

First CE: 18
Art.-No.: 41.735.20 I.-No.: 11018
Subject to change without notice

Archive-File/Record: NAPR015982
Documents registrar: Helmut Bauer
Wiesenweg 22, D-94405 Landau/Isar





A series of horizontal lines for writing, starting from the top right and extending down to the bottom of the page.



EH 05/2020 (02)

