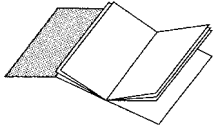


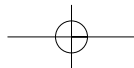
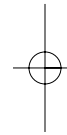
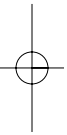
# **CMI**®

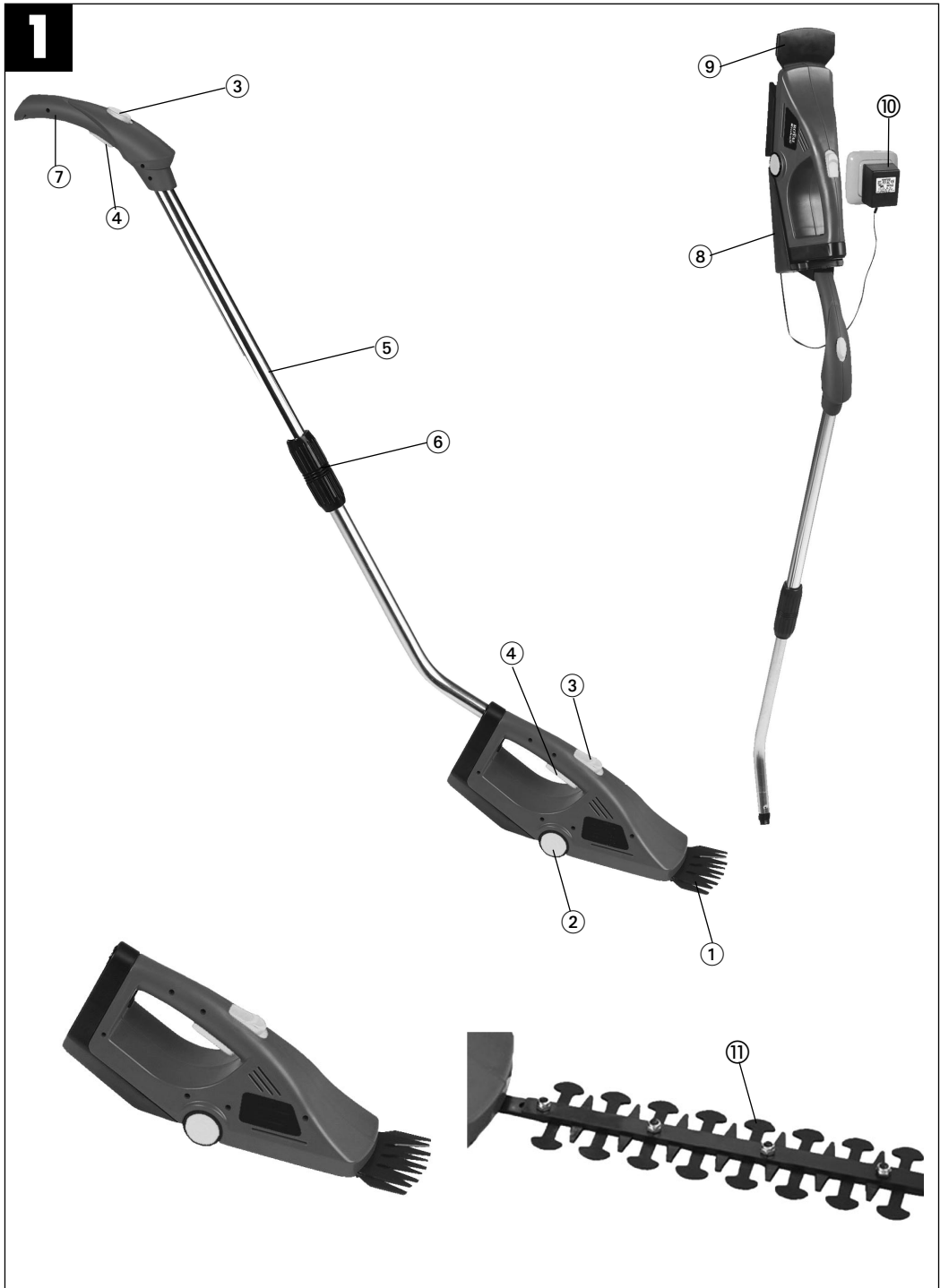
- D** Bedienungsanleitung  
Akku Gras- und Strauchscherer
- F** Mode d'emploi  
Cisaille à haie - décauteur à accumulateur
- I** Istruzioni per l'uso  
Tagliasiepi e tosaerba a batteria

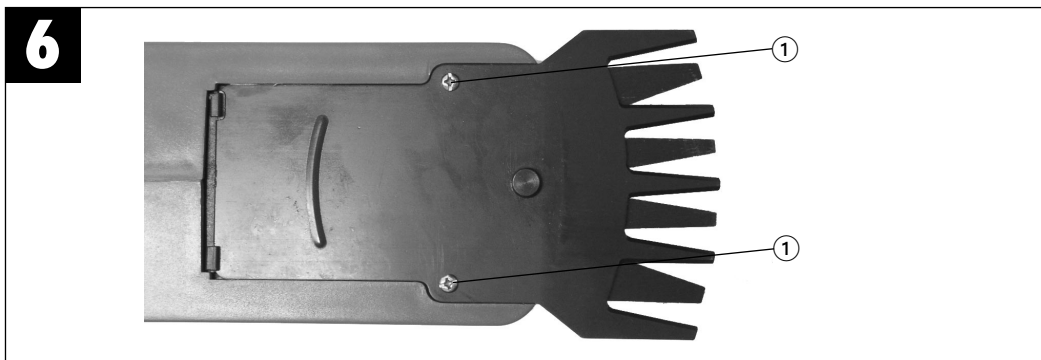
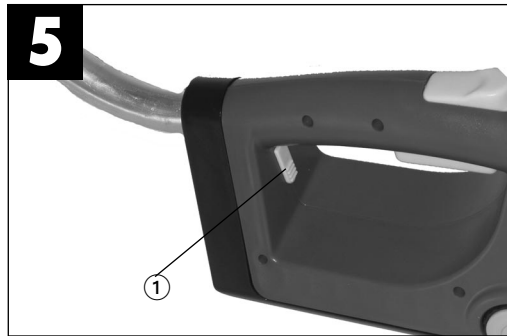
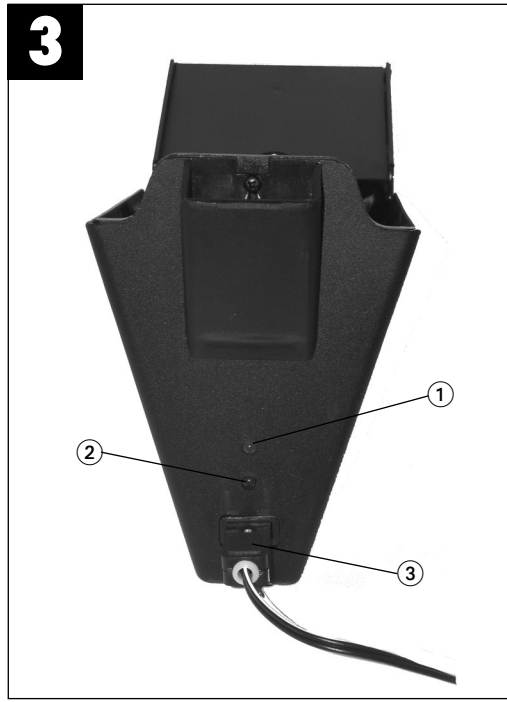
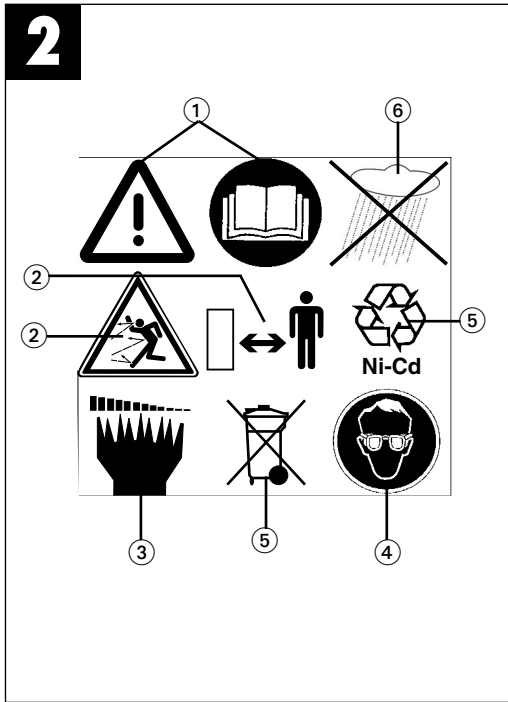


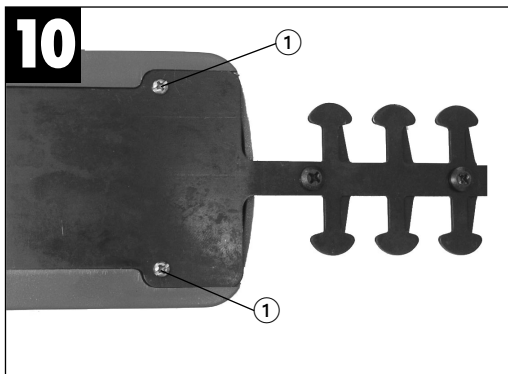
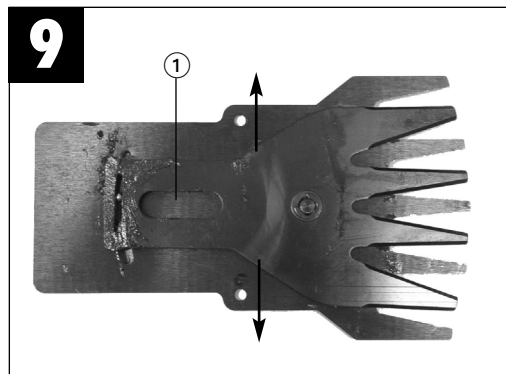
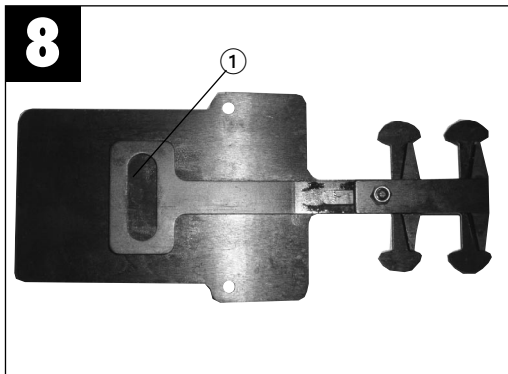
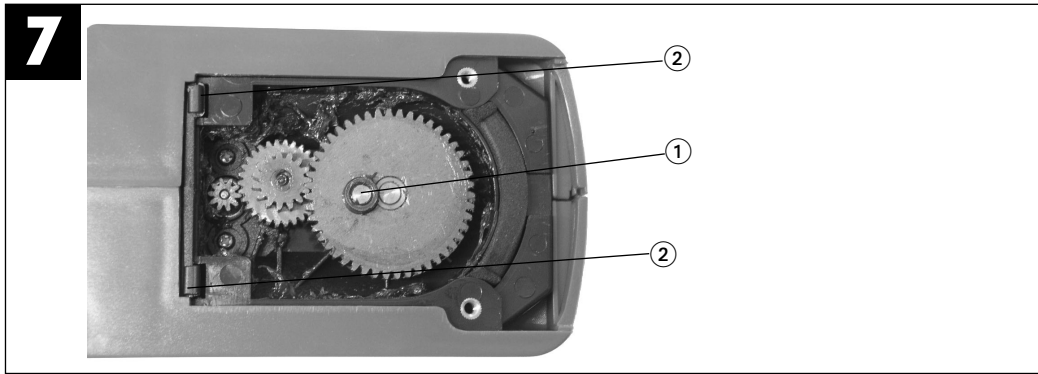


- Ⓧ Bitte Seite 2-5 ausklappen
- Ⓧ Veuillez déplier les pages 2-5, s'il vous plaît
- Ⓧ Aprire le page 2 e 5









**D****1. Gerätebeschreibung****Gerätebeschreibung GS 7,2 S (Bild 1)**

- 1 Grasschneidmesser
- 2 Räder
- 3 Einschaltsperr
- 4 Einschalttaste
- 5 Teleskop-Führungsholm
- 6 Teleskopverschraubung
- 7 Führungsriff
- 8 Ladestation
- 9 Messerschutz
- 10 Ladegerät

**Gerätebeschreibung GSS 18 S (Bild 1)**

- 1 Grasschneidmesser
- 2 Räder
- 3 Einschaltsperr
- 4 Einschalttaste
- 5 Teleskop-Führungsholm
- 6 Teleskopverschraubung
- 7 Führungsriff
- 8 Ladestation
- 9 Messerschutz
- 10 Ladegerät
- 11 Strauchmesser

**2. Erklärung des Hinweisschildes auf dem Gerät**

1. **Achtung! Betriebsanweisung lesen und Warn- und Sicherheitshinweise befolgen.**
2. **Dritte aus dem Gefahrenbereich fernhalten.**
3. **Achtung! Nach dem Ausschalten laufen die Messer nach. Stillstand der Messer abwarten. Verletzungsgefahr!**
4. **Achtung! Beim Arbeiten grundsätzlich Schutzbrille tragen!**
5. **Akku fachgerecht entsorgen**
6. **Gerät vor Regen und Feuchtigkeit schützen!**

**3. Allgemeine Sicherheitshinweise****Achtung Gefahr! Schneidwerkzeug läuft nach!**

Bitte lesen Sie die Gebrauchsanweisung sorgfältig und beachten Sie deren Hinweise. Machen Sie sich anhand dieser Gebrauchsanweisung mit dem Gerät, dem richtigen Gebrauch sowie den Sicherheitshinweisen vertraut.

**Achtung! Aus Sicherheitsgründen dürfen Kinder und Jugendliche unter 16 Jahren sowie Personen die mit dieser Gebrauchsanweisung nicht vertraut sind, diese Akkuschiere nicht benutzen.**

- Führen Sie vor jeder Benutzung eine Sichtprüfung des Gerätes durch. Benützen Sie das Gerät

nicht, wenn Sicherheitsvorrichtungen und/oder die Messer beschädigt oder abgenutzt sind. Setzen Sie nie Sicherheitsvorrichtungen außer Kraft.

- Verwenden Sie das Gerät ausschließlich entsprechend dem in dieser Gebrauchsanweisung angegebenen Verwendungszweck.
- Sie sind für die Sicherheit im Arbeitsbereich verantwortlich.
- Überprüfen Sie das Schneidgut vor Arbeitsbeginn. Entfernen Sie vorhandene Fremdkörper. Achten Sie während des Arbeitens auf Fremdkörper. Sollten Sie dennoch beim Schneiden auf ein Hindernis treffen, setzen Sie bitte die Maschine außer Betrieb (Einschalttaste loslassen) und entfernen Sie dieses.
- Bei Blockieren der Schneidmesser das Gerät außer Betrieb setzen (Einschalttaste loslassen) und den Gegenstand (dicker Ast, Fremdkörper) mit einem stumpfen Hilfsmittel entfernen. Nicht mit den Fingern entfernen, da das vorgespannte Messer zu erheblichen Schnittverletzungen führen kann.
- Das Ladekabel muß regelmäßig auf Anzeichen von Beschädigung und Alterungen (Brüchigkeit) untersucht und darf nur in einwandfreiem Zustand benutzt werden.
- Arbeiten Sie nur bei ausreichenden Sichtverhältnissen.
- Achten Sie beim Arbeiten immer auf sicheren und festen Stand. Achtung beim Rückwärtsgehen, Stolpergefahr!
- Sollten Sie Ihre Arbeit unterbrechen, um sich zu einem anderen Arbeitsbereich zu begeben, schalten Sie das Gerät, während Sie sich dorthin begeben, unbedingt ab.
- Benützen Sie das Gerät nie bei Regen oder in feuchter, nasser Umgebung.
- Vermeiden Sie den Kontakt mit ausgelaufenen Akkus. Sollte dies dennoch geschehen, die betroffene Hautpartie sofort mit Wasser und Seife reinigen. Sollte Akkusäure ins Auge gelangen, das Auge mindestens 10 min. mit Wasser ausspülen. Dann sofort einen Arzt aufsuchen.
- Schützen Sie das Ladegerät und die Leitung vor Beschädigung und scharfen Kanten. Beschädigte Kabel sind unverzüglich durch einen Elektrofachmann auszutauschen.
- Nicht im Regen schneiden und das Gerät nicht im Freien liegen lassen. Es darf, solange es naß ist, nicht benutzt werden.
- Beim Schneiden wird das Tragen einer Schutzbrille empfohlen.
- Tragen Sie geeignete Arbeitskleidung wie Gummihandschuhe, rutschfeste Schuhe und keine weite Kleidung. Lange Haare in einem Haarnetz tragen.

- Vermeiden Sie abnormale Körperhaltung und sorgen Sie für sicheren Stand.
- Während der Arbeit das Gerät im ausreichenden Abstand zum Körper halten.
- Achten Sie darauf, daß sich im Arbeits- oder Schwenkbereich weder Mensch noch Tier aufhalten.
- Kabel aus dem Schneidbereich halten.
- Das Gerät darf nur benutzt werden, wenn es sich in unbeschädigtem Zustand befindet.
- Schützen Sie das Kabel vor Hitze, zerstörenden Flüssigkeiten und vor Verletzungen durch scharfe Kanten. Beschädigte Kabel sofort austauschen.
- Die Schneideinrichtung ist regelmäßig auf Beschädigungen zu überprüfen und lassen Sie, falls notwendig, das Schneidwerkzeug sachgemäß durch den ISC-Service oder einer Fachwerkstätte instandsetzen.
- Bewahren Sie das Gerät an einem trockenen, sicheren und für Kinder unzugänglichen Ort auf.
- Bewahren Sie das Gerät nach Gebrauch so auf, daß die Schneidmesser von Hand nicht berührbar sind.
- Vermeiden Sie ein Überlasten des Werkzeugs und ein Zweckentfremden, d.h. führen Sie keine Arbeiten aus, für die das Gerät nicht vorgesehen ist.
- Das Gerät ist regelmäßig sachgemäß zu überprüfen und zu warten. Beschädigte Messer nur paarweise auswechseln. Bei Beschädigung durch Fall oder Stoß ist eine fachmännische Überprüfung unumgänglich.
- Pflegen und warten Sie Ihr Werkzeug sorgfältig. Halten Sie Ihr Werkzeug sauber und scharf, um gut und sicher arbeiten zu können. Beachten und befolgen Sie die Hinweise zur Wartung und Pflege.

#### 4. Wichtige Hinweise:

- Der Akku ist im Lieferzustand nicht geladen. Vor der ersten Inbetriebnahme muß deshalb der Akku aufgeladen werden.
- Laden Sie den Akku mit dem mitgelieferten Ladegerät. Verwenden Sie das mitgelieferte Ladegerät nicht zum Laden von anderen Geräten.
- Der Akku hat seine maximale Kapazität nach ca. fünf Entlade-/Ladezyklen erreicht.
- NC-Akkus entladen sich auch, wenn sie nicht benutzt werden. Laden Sie deshalb die Akkus regelmäßig.
- Beachten Sie die angegebenen Daten auf dem Typenschild des Ladegeräts. Schließen Sie das Ladegerät nur an die auf dem Typenschild angegebene Netzspannung an.
- Bei starker Beanspruchung erwärmt sich der Akku. Lassen Sie den Akku vor Beginn des

- Ladevorgangs auf Raumtemperatur abkühlen.
- Verbrauchte Akkus nicht ins Feuer werfen. Explosionsgefahr!
- Verbrauchte und defekte Akkus gehören nicht in den Hausmüll. Denken Sie an den Umweltschutz, Cadmium ist giftig. Verbrauchte und defekte Akkus können zur fachgerechten Entsorgung frei an die Firma ISC gesandt werden oder an den geeigneten Sammelstellen abgegeben werden. Wenn Ihnen keine Sammelstelle bekannt ist, sollten Sie bei der Gemeindeverwaltung nachfragen.
- Schützen Sie das Ladegerät und die Leitung vor Beschädigung und scharfen Kanten. Beschädigte Kabel sind unverzüglich durch einen Elektrofachmann auszutauschen

#### 5. Ordnungsgemäßer Gebrauch

Die GS 7,2 S ist zum Schneiden von Rasenkanten und kleineren Grasflächen im privaten Haus- und Hobbygarten bestimmt.

Die GSS 18 S ist zum Schneiden von Rasen, kleinen Grasflächen, Büschen und kleinen Hecken im privaten Haus- und Hobbygarten bestimmt.

Als Geräte für den privaten Haus- und Hobbygarten werden solche angesehen, die nicht in öffentlichen Anlagen, Parks, Sportstätten, an Straßen und in der Land- und Forstwirtschaft eingesetzt werden. Die Einhaltung der vom Hersteller beigefügten Gebrauchsanweisung ist Voraussetzung für den ordnungsgemäßen Gebrauch des Gerätes.

**Achtung! Wegen Gefahr von Personen und Sachschaden darf das Gerät nicht zum Zerkleinern im Sinn von Kompostieren verwendet werden.**

#### 6. Technische Daten

##### Technische Daten GS 7,2 S:

|                           |                       |
|---------------------------|-----------------------|
| Schnittbreite Grasschere: | 70 mm                 |
| Betriebszeit max.:        | ca. 60 min.           |
| Akku:                     | 7,2 V / 1500 mAh      |
| Ladezeit:                 | 4-6 h                 |
| <b>Ladegerät:</b>         |                       |
| Netzspannung:             | 230 V ~ 50 Hz         |
| Nennspannung Ausgang:     | DC 9 V                |
| Nennstrom:                | 450 mA                |
| Schalleistungspegel:      | 89 dB(A)              |
| Vibration $a_w$ :         | 2,33 m/s <sup>2</sup> |

**D****Technische Daten GSS 18 S:**

|                             |                       |
|-----------------------------|-----------------------|
| Schnittbreite Grasschere:   | 85 mm                 |
| Schnittlänge Strauchschere: | 160 mm                |
| Betriebszeit max.:          | ca. 120 min.          |
| Akku:                       | 18 V / 1500 mAh       |
| Ladezeit:                   | 7-9 h                 |
| <b>Ladegerät:</b>           |                       |
| Netzspannung:               | 230 V ~ 50 Hz         |
| Nennspannung Ausgang:       | DC 24 V               |
| Nennstrom:                  | 500 mA                |
| Schalleistungspegel:        | 89 dB(A)              |
| Vibration a <sub>w</sub> :  | 2,33 m/s <sup>2</sup> |

Das Geräusch dieser Maschine kann 85 dB(A) überschreiten. In diesem Fall sind Schallschutzmaßnahmen für den Bedienenden erforderlich. Das Geräusch wurde nach IEC 59 CO 11, IEC 704, DIN 45635 Teil 21, NFS 31-031 (84/538/EWG) gemessen.

Der Wert der am Griff ausgesendeten Schwingungen wurde nach ISO 5349 ermittelt.

**7. Inbetriebnahme****7.1 Akku laden (Bild 1, 3)**

- Die Ladestation kann als Wandhalterung verwendet werden.
- Ladegerät und Ladestation verbinden (Bild 3 / Pos. 3).
- Vergleichen Sie, ob die auf dem Typenschild angegebene Netzspannung mit der vorhandenen Netzspannung übereinstimmt. Ladegerät in Netzsteckdose einstecken, die grüne LED (Bild 3 / Pos. 1) leuchtet und zeigt die vorhandene Ladespannung an.
- Gerät in Ladestation geben, rote LED (Bild 3 / Pos. 2) leuchtet, Akku wird geladen. Die Ladezeit beträgt bei leerem Akku max. 6 Stunden. Während des Ladevorgangs kann sich der Akku im Gerät etwas erwärmen, dies ist jedoch normal.
- Ist der Akku voll geladen, leuchten die rote LED (Bild 3 / Pos. 2) und die grüne LED (Bild 3 / Pos. 1).

Sollte das Laden des Akkus nicht möglich sein, überprüfen Sie bitte

- ob an der Steckdose die Netzspannung vorhanden ist.
- ob ein einwandfreier Kontakt an den Ladekontakten der Ladestation vorhanden ist.

Sollte das Laden des Akkus immer noch nicht mög-

lich sein, bitten wir Sie das komplette Gerät mit Ladegerät und Ladestation an unseren Kundendienst zu senden.

Im Interesse einer langen Lebensdauer des Akkus sollten Sie für eine rechtzeitige Wiederaufladung des Akkus sorgen. Dies ist auf jeden Fall notwendig, wenn Sie feststellen, daß die Leistung des Gerätes nachläßt.

Entladen Sie den Akku nie vollständig. Dies führt zu einem Defekt des Akkus!

**7.2 Bedienung**

Die zu schneidende Fläche vorher von Steinen und anderen festen Gegenständen befreien. Die Einschaltsperr (Bild 1 / Pos. 3) verhindert ein unbeaufsichtigtes Einschalten des Gerätes. Zur Inbetriebnahme des Gerätes muß die Einschaltsperr mit dem Daumen entriegelt werden. Dabei drücken Sie die Einschaltsperr und halten diese Gedrückt, gleichzeitig kann durch Betätigung des Ein/Aus-Schalters (Bild 1 / Pos. 4) das Gerät in Betrieb genommen werden. Durch Loslassen des Ein/Aus Schalters (Bild 1 / Pos. 4) kann das Gerät wieder ausgeschaltet werden.

**7.3 Gras schneiden**

Die Grasschere über den Boden gleiten lassen. Die beste Schneidleistung erzielt man bei trockenem Rasen.

Beim Nachlassen der Schneidleistung, Schere sofort neu aufladen, damit die Akkus nicht völlig entleert werden.

Wird die Grasschere nicht benutzt, muß die schwarze Messerschutzhaube auf die Messer aufgesetzt werden.

**7.4 Montage des Führungsholmes**

Mit dem steckbaren Teleskop-Führungsholm (Bild 1/ Pos. 5) wird die Akkugrasschere auf den Rädern über den Rasen geschoben.

Die Rohre werden ineinander geschoben und mit der Klemmverschraubung (Bild 1/ Pos. 6) gesichert.

Ziehen Sie die Kunststoffabdeckung vom Gerät ab (Bild 4), drücken den Entriegelungshebel (Bild 5 / Pos. 1) nach unten und stecken Sie den Führungsholm ein. Nach Loslassen des Entriegelungshebels ist der Führungsholm eingerastet. Zum Lösen des Führungsholms den Entriegelungshebel (Bild 5 / Pos. 1) nach unten drücken, Führungsholm abnehmen und Kunststoffabdeckung (Bild 4) aufstecken. Der Führungsholm kann an der Ladestation aufbewahrt werden (Bild 1).



### 7.5 Hecken schneiden (GSS 18S)

Das Gerät kann zum Schneiden kleiner Hecken und Sträucher verwendet werden.

Neigen Sie die Strauchscher leicht in Richtung der zu schneidenden Hecke.

Schneiden Sie zunächst die Seiten, von unten nach oben, dann erst die Oberseite.

Achten Sie auf Fremdkörper in oder an der Hecke, die das Messer beschädigen könnten.

Wann schneidet man die Hecken:

- Allgemein gilt die Regel, Hecken, die Ihr Laub im Herbst verlieren im Juni und Oktober zu schneiden.
- Immergrüne Hecken können im April und August geschnitten werden.

Wird die Strauchscher nicht benutzt muß die Messerschutzhäube aufgesetzt werden.

#### Achtung!

**Die vom Hersteller am Gerät installierten Schalteinrichtungen dürfen nicht entfernt oder überbrückt werden, z. B. durch Anbinden einer Schalttaste am Griff, da andernfalls Verletzungsgefahr besteht und das Gerät nicht automatisch abschaltet.**

**Keinesfalls darf der Teleskop-Führungsholm während der Benutzung als Strauchscher montiert sein.**

### 8. Wechseln der Messer (GSS 18 S)

#### Achtung! Verletzungsgefahr!

Zum Entfernen der Messer lösen Sie die Schrauben an der Unterseite des Geräts (Bild 6 und Bild 10 / Pos. 1).

Nach dem Entfernen des Messers sind die Getriebezahnräder zu sehen (Bild 7). Achten Sie darauf, daß während des Messerwechsels kein Schmutz in das Getriebe gelangt.

**Beim Einsetzen des Heckenscherenmessers** achten Sie, in welcher Stellung sich der Exzenterstift es (Bild 7 / Pos.1) befindet.

Nehmen Sie das Heckenscherenmesser und schieben Sie die Exzenteraufnahme (Bild 8/ Pos.1) an die Position, so daß beim Zusammenbau der Exzenterstift genau auf die Exzenteraufnahme paßt. Das Heckenscherenmesser wird unter die Halterung (Bild 7 / Pos. 2) geschoben und durch die Schrauben (Bild 10 / Pos. 1) befestigt.

**Beim Einsetzen des Grasschneidmessers** achten Sie wieder auf die Stellung des Exzenterstiftes (Bild 7 / Pos.1).

Am Grasscherenmesser kann durch Verschieben der Exzenteraufnahme (Bild 9 / Pos. 1) nach links oder rechts die Position gefunden werden, daß der Exzenterstift (Bild 7 / Pos. 1) und die Exzenteraufnahme (Bild 9 / Pos. 1) zusammenpassen. Das Grasscherenmesser muß durch die Schrauben wieder befestigt werden.

### 9. Wartung und Pflege

Für ein gutes Schneideergebnis sollten die Messer stets scharf sein. Sie können deshalb mit einem Abziehstein wieder geschärft werden. Besonders empfehlen wir, Scharfen und Grate, die durch Steine o. ä. entstehen können, immer gleich zu egalisieren. Vor und nach dem Gebrauch sollte die Schere gründlich gereinigt werden. Ein paar Tropfen Öl (z. B. Nähmaschinenöl) auf die Messer verbessern die Schneideleistung. Messer jedoch niemals fetten. Für einen gleichbleibend exakten Schnitt ist es notwendig, daß Grasreste und Schmutz auch zwischen Ober- und Untermesser entfernt werden.

#### Achtung!

**Wegen der Gefahr von Personen- und Sachschäden, reinigen Sie das Produkt nie mit fließendem Wasser, insbesondere nicht unter Hochdruck. Bewahren Sie die Akkuscher an einem trockenen und frostsicheren Ort auf. Der Aufbewahrungsort muß für Kinder unzugänglich sein.**

### 10. Beheben von Störungen

Gerät schneidet unsauber:

Überprüfen Sie die Messer und wechseln Sie diese notfalls aus.

Bei allen anderen Fehlfunktionen setzen Sie sich bitte mit dem ISC-Kundendienst in Verbindung.

**Wir weisen ausdrücklich darauf hin, daß wir nach dem Produkthaftungsgesetz nicht für durch unsere Geräte hervorgerufene Schäden einzustehen haben, sofern diese durch unsachgemäße Reparatur verursacht oder bei einem Teileaustausch nicht unsere Originalteile oder von freigegebene Teile verwendet werden und die Reparatur nicht durch den ISC-Kundendienst durchgeführt wird.**

**D**

## 11. Umweltschutz

**Verbrauchte und defekte Akkus gehören nicht in den Hausmüll. Denken Sie an den Umweltschutz, Cadmium ist giftig. Verbrauchte und defekte Akkus können zur fachgerechten Entsorgung frei an die Firma ISC gesandt werden oder an den geeigneten Sammelstellen abgegeben werden. Wenn Ihnen keine Sammelstelle bekannt ist, sollten Sie bei der Gemeindeverwaltung nachfragen.**

## 1. Description de l'appareil

### Description de l'appareil GS 7,2 S (figure 1)

- 1 Cisaille à gazon
- 2 Roues
- 3 Verrouillage de démarrage
- 4 Bouton de mise sous tension
- 5 Manche télescopique
- 6 Vissage télescopique
- 7 Poignée
- 8 Support de charge
- 9 Protection de la lame
- 10 Chargeur

### Description de l'appareil GSS 18 S (figure 1)

- 1 Cisaille à gazon
- 2 Roues
- 3 Verrouillage de démarrage
- 4 Bouton de mise sous tension
- 5 Manche télescopique
- 6 Vissage télescopique
- 7 Poignée
- 8 Support de charge
- 9 Protection de la lame
- 10 Chargeur
- 11 Lame taille-haies

## 2. Explication de la plaque indicatrice sur l'appareil

1. **Attention ! Lisez les instructions de service et respectez les avertissements et les consignes de sécurité.**
2. **Gardez les autres personnes hors de la zone de danger.**
3. **Attention ! Après la mise hors service, les couteaux continuent à tourner. Attendez l'arrêt des couteaux.  
Risque de blessure !**
4. **Attention ! Portez impérativement des lunettes de protection lors du travail !**
5. **Éliminez l'accumulateur selon les règles de l'art**
6. **Protégez l'appareil contre la pluie et l'humidité !**

## 3. Consignes de sécurité d'ordre général

### Attention, danger!

#### L'outil de coupe fonctionne par inertie!

Veillez lire attentivement ce mode d'emploi et en respecter les consignes. Apprenez à utiliser cet appareil correctement et familiarisez-vous avec ces consignes de sécurité sur la base de ce mode

d'emploi.

### Attention!

**Pour des raisons de sécurité, il est interdit aux enfants et adolescents de moins de 16 ans, tout comme à toute personne n'ayant pas connaissance de ce mode d'emploi, d'utiliser ce taille-haies à accumulateur.**

- Avant chaque emploi, effectuez un contrôle à vue de l'appareil. N'employez pas cet appareil dès lors que les dispositifs de sécurité, et/ou les lames sont endommagés ou usés. Ne mettez jamais les dispositifs de sécurité hors fonction.
- Employez l'appareil exclusivement en respectant l'affectation indiquée dans ce mode d'emploi.
- C'est vous qui êtes responsable de la sécurité dans la zone de travail.
- Contrôlez ce que vous devez couper avant de commencer à le faire. Éloignez les corps étrangers éventuellement présents. Faites attention aussi pendant le travail à l'apparition de corps étrangers. Dans le cas où vous devriez tout de même rencontrer un obstacle, veuillez mettre la machine hors circuit (relâcher la touche de mise en marche) et éloignez l'obstacle.
- Si les lames se bloquent, mettez l'appareil hors circuit (relâcher la touche de mise en marche) et retirez l'objet (une branche épaisse, un corps étranger) à l'aide d'un outil émoussé. Ne le retirez pas avec les doigts étant donné que la lame précontrainte peut entraîner des blessures par coupure importantes.
- Le câble de charge doit être régulièrement contrôlé quant à des signes d'endommagement et d'usure (fragilité) et ne doit être employé que dans un état parfait.
- Ne travaillez que si la visibilité est suffisante.
- Veillez à bien garder votre équilibre. Faites attention en marchant en arrière, risque de trébucher!
- Si vous devez interrompre votre travail pour continuer dans un autre endroit, tenez absolument l'appareil hors circuit pendant que vous vous y rendez.
- N'utilisez jamais l'appareil sous la pluie ou dans un environnement humide, voire mouillé.
- Évitez tout contact avec une fuite d'accumulateur. Si vous touchez cependant un tel accumulateur, rincez immédiatement la partie de la peau concernée à l'eau et au savon. Si de l'acide d'accumulateur entre dans les yeux, rincez l'oeil à l'eau pendant au moins 10 minutes. Faites-vous toute de suite après consulter dans un cabinet médical.

**F**

- Protégez le chargeur et le câble de tout endommagement et contre les arêtes coupantes. Les câbles endommagés doivent être remplacés sans délai par un(e) spécialiste en électricité.
- Ne taillez pas sous la pluie et ne laissez pas l'appareil déposé à l'air libre. Il est interdit de l'utiliser tant qu'il est encore mouillé.
- Il est recommandé de porter des lunettes de protection pendant la taille.
- Portez des vêtements de protection appropriés, tels des gants de caoutchouc, des chaussures antidérapantes et aucun vêtement lâche. Protégez les cheveux longs par un filet.
- Evitez de vous tenir de façon inaturelle et veillez à bien garder l'équilibre.
- Pendant le travail, tenez bien l'appareil à une distance suffisante de votre corps.
- Assurez-vous qu'aucune personne ni aucun animal ne séjourne dans la zone de travail ou de pivotement de l'appareil.
- Tenez le câble hors de la zone de coupe.
- Cet appareil doit uniquement être employé lorsqu'il est dans un état parfait de fonctionnement.
- Protégez le câble contre la chaleur, les liquides corrosifs et contre tout endommagement par arêtes coupantes. Remplacez sans attendre les câbles endommagés.
- Le dispositif de coupe doit être régulièrement contrôlé quant à d'éventuels endommagements. Faites, en cas de besoin, remettre convenablement en état l'outil de coupe par le service ISC ou par un atelier spécialisé.
- Conservez l'appareil dans un endroit sûr et sec inaccessible pour les enfants.
- Conservez l'appareil après emploi de telle manière que les lames de coupe ne puissent pas être touchées de la main.
- Evitez de surcharger l'appareil et de le détourner de son affectation, autrement dit n'effectuez pas de travaux pour lesquels l'appareil n'a pas été conçu.
- L'appareil doit être contrôlé et entretenu régulièrement par des spécialistes. Les lames endommagées ne peuvent être remplacées que par paire. En cas d'endommagement par chute ou choc, il faut absolument faire contrôler l'appareil par des spécialistes.
- Soignez et entretenez votre appareil avec soin. Gardez votre outil en bon état de propreté et bien acéré pour pouvoir travailler correctement et en toute sécurité. Lisez et respectez les consignes de maintenance et d'entretien.

**4. Remarques importantes:**

- L'accumulateur n'est pas chargé à la livraison. L'accumulateur doit être chargé avant la première mise en service.
- Chargez l'accumulateur avec le chargeur livré. N'utilisez pas le chargeur livré pour charger d'autres appareils.
- L'accumulateur atteint sa capacité maximale après env. cinq cycles de charge/ décharge.
- Les accumulateurs NC se déchargent également lorsqu'ils ne sont pas utilisés. Pour cette raison, chargez régulièrement les accumulateurs.
- Faites attention aux données indiquées sur la plaque signalétique du chargeur. Ne raccordez le chargeur qu'à une tension de réseau équivalente à celle indiquée sur la plaque signalétique.
- L'accumulateur s'échauffe lors d'une forte sollicitation. Laissez l'accumulateur se mettre à température ambiante avant le début de la recharge.
- Ne jetez jamais les accumulateurs usés dans un feu, risque d'explosion!
- Les accumulateurs usés et défectueux ne doivent pas être éliminés dans les ordures ménagères. Pensez à la protection de l'environnement, le cadmium est poison. Vous pouvez renvoyer les accumulateurs usés et défectueux affranchis à l'entreprise ISC qui les éliminera dans les règles de l'art ou les porter aux points de collectes adéquats. Si vous ne connaissez aucun point de collecte, demandez à l'administration de votre ville.
- Protégez le chargeur et le câble de tout endommagement et contre les arêtes coupantes. Les câbles endommagés doivent être remplacés sans délai par un(e) spécialiste en électricité.

**5. Emploi conforme**

L'GS 7,2 S est destiné à la coupe de bordures de pelouses et de petites surfaces de pelouse des jardins privés domestiques et de loisir.

L'GSS 18 S est destiné à la taille de gazon, de petites surfaces d'herbe, de buissons et de petites haies dans les jardins privés.

Sont considérés comme des appareils pour jardins privés, ceux qui ne sont pas employés dans des installations publiques, parcs, terrains de sport, rues, ni dans les exploitations agricoles et forestières. L'emploi de l'appareil sera considéré comme conforme à la condition que le mode d'emploi joint à la livraison par le constructeur aura bien été respecté.

**Attention! Pour des raisons de danger**

**occasionné aux personnes et aux biens, l'appareil ne doit pas être employé pour broyer - dans le sens de composter.**

## 6. Caractéristiques techniques

### Caractéristiques techniques GS 7,2 S :

|                                  |                  |
|----------------------------------|------------------|
| Largeur de coupe taille-herbes : | 70 mm            |
| Temps de fonctionnement max. :   | env. 60 min      |
| Accumulateur :                   | 7,2 V / 1500 mAh |
| Durée de charge :                | 4-6 h            |

### Chargeur :

|                                  |                       |
|----------------------------------|-----------------------|
| Tension réseau :                 | 230 V ~ 50 Hz         |
| Tension nominale de sortie :     | DC 9 V                |
| Courant nominal :                | 450 mA                |
| Niveau de puissance acoustique : | 89 dB(A)              |
| Vibration $a_w$ :                | 2,33 m/s <sup>2</sup> |

### Caractéristiques techniques GSS 18 S :

|  |                 |
|--|-----------------|
| Largeur de coupe taille-herbes :       | 85 mm           |
| Longueur de coupe lames taille-haies : | 160 mm          |
| Temps de fonctionnement max. :         | env. 120 min    |
| Accumulateur :                         | 18 V / 1500 mAh |
| Durée de charge :                      | 7-9 h           |

### Chargeur :

|                                  |                       |
|----------------------------------|-----------------------|
| Tension réseau :                 | 230 V ~ 50 Hz         |
| Tension nominale de sortie :     | DC 24 V               |
| Courant nominal :                | 500 mA                |
| Niveau de puissance acoustique : | 89 dB(A)              |
| Vibration $a_w$ :                | 2,33 m/s <sup>2</sup> |

Le niveau sonore de cet outil électroportatif est mesuré selon ISO 3744, NFS 31-031 (84/538/EWG). Le niveau sonore peut dépasser 85 dB (A) sur le lieu de travail. Si tel est le cas, des mesures d'insonorisation doivent être prises.

## 7. Mise en marche

### 7.1 Charger accumulateur (figure 1, 3)

- Le support de charge peut être utilisé comme support mural.
- Connectez le chargeur et le support de charge (figure 3 / rep. 3).
- Comparez si la tension du secteur indiquée sur la plaque signalétique correspond à la tension du bloc du serveur disponible. Branchez le chargeur dans la prise de courant, la DEL verte (figure 3 / rep. 1) s'allume et affiche la tension de charge

présente.

- Mettez l'appareil sur le support de charge, la DEL rouge (figure 3 / rep. 2) s'allume; l'accumulateur est en charge. Le temps de charge pour un accumulateur vide est de max. 6 heures. Pendant la recharge, l'accumulateur peut un peu s'échauffer dans l'appareil, ceci est cependant normal.
- Si l'accumulateur est totalement rechargé, la DEL rouge s'allume (figure 3 / rep. 2) et la DEL verte (figure 3 / rep. 1) aussi.

Si la recharge de l'accumulateur est impossible, veuillez contrôler

- si une tension du réseau est présente au niveau de la prise de courant.
- si un contact irréprochable est présent au niveau des contacts de charge du support de charge.

Si la recharge de l'accumulateur n'est toujours pas possible, nous vous demandons de bien vouloir retourner l'appareil complet avec chargeur et support de charge à notre service après vente.

Dans l'intérêt d'une grande longévité de l'accumulateur, veillez à un rechargement de l'accumulateur à temps. Ceci est de toute manière nécessaire, lorsque vous constatez que la puissance de l'appareil diminue.

Ne déchargez jamais complètement l'accumulateur. Ceci entraînerait l'endommagement de l'accumulateur !

### 7.2 Commande

Dégagez la surface à couper de toute pierre ou objet dur avant de commencer le travail. Le verrouillage de démarrage (fig. 1 / pos. 3) évite de mettre involontairement l'appareil en marche. Pour mettre l'appareil en service, il faut déverrouiller du pouce ce verrouillage.

Pour ce faire, appuyez sur le verrouillage de démarrage et gardez-le appuyé, l'appareil peut être mis simultanément en service en actionnant l'interrupteur de marche/arrêt (fig. 1 / pos. 4). En relâchant l'interrupteur de marche/arrêt (fig. 1 / pos. 4), l'appareil peut être remis hors circuit.

### 7.3 Coupe de gazon

Faire glisser le taille-herbes au-dessus du sol. La meilleure coupe est atteinte lorsque l'herbe est sèche.

Lorsque la puissance de coupe diminue, rechargez immédiatement le taille-herbes de façon que les accumulateurs ne soient pas complètement vides.

# F

## 7.4 Montage du manche

Avec le manche télescopique enfichable (figure 1/ rep. 5), la cisaille sans fil est poussée sur les roues au-dessus du gazon.

Les tubes sont enfichés l'un dans l'autre et renforcés avec un raccord de serrage (figure 1/ rep. 6). Retirez le tuyau-recouvrement en plastique de l'appareil (figure 4), appuyez sur le levier de déverrouillage (figure 5 / rep. 1) vers le bas et enfichez le manche. Le manche s'enclenche après le relâchement du levier de déverrouillage. Pour desserrer le manche, abaissez le levier de déverrouillage (figure 5 / rep. 1), retirez le manche et emmanchez le tuyau-recouvrement en plastique (figure 4). Le manche peut être conservé au niveau du support de charge (figure 1).

## 7.5 Taille de haies (GSS 18S)

Cet appareil peut être employé à tailler de petites haies et de petits buissons.

Inclinez légèrement le taille-haies vers la haie à tailler.

Taillez tout d'abord les côtés, de bas en haut, ensuite la partie supérieure.

Veillez au fait que des corps étrangers se trouvant éventuellement dans ou sur la haie peuvent endommager la lame.

Quand tailler une haie:

- Généralement, l'on considère que les haies qui perdent leurs feuillages en automne doivent être taillées en juin ou octobre.
- Les haies à feuilles persistantes peuvent être taillées en avril et en août.

Si les lames taille-haies ne sont pas utilisées, il faut poser le capot protecteur dessus.

### Attention!

**Les dispositifs de commutation installés sur l'appareil par le constructeur ne doivent pas être retirés ni pontés, en reliant par ex. une touche de commande à la poignée. Le non respect de cette remarque entraînerait un risque de blessures et empêcherait l'appareil de se mettre automatiquement hors circuit.**

**Il ne faut en aucun cas monter le manche télescopique lors de l'utilisation des lames taille-haies.**

## 8. Echange de lames (GSS 18 S)

### Attention! Risque de blessures!

Pour retirer les lames, desserrez les vis sur la partie inférieure de l'appareil (fig. 6 et 10 / pos. 1).

Après avoir retiré la lame, l'on peut voir les roues

dentées de l'engrenage (fig. 7). Veillez à ne pas laisser de salissures s'immiscer dans les engrenages pendant le changement de lames.

Lorsque vous introduisez la lame de taille-haies, regardez dans quelle position se trouve la broche d'excentrique (fig. 7 / pos.1).

Prenez la lame de taille-haies et poussez le logement d'excentrique (fig. 8 / pos. 1) sur la position de manière que la broche d'excentrique se trouve exactement sur le logement de l'excentrique au moment de l'assemblage. La lame taille-haies est poussée en dessous la fixation (figure 7 / rep. 2) et fixée par les vis (figure 10 / rep. 1).

Lorsque vous introduisez la lame de taille-herbes, regardez à nouveau dans quelle position se trouve la broche d'excentrique (fig. 7 / pos.1).

En déplaçant le logement d'excentrique (fig. 9 / pos. 1) sur la lame de taille-herbes vers la gauche ou la droite, on peut trouver la position qui permet à la broche d'excentrique (fig. 7/pos. 1) de correspondre exactement au logement de l'excentrique (fig. 9/pos. 1). La lame de taille-haies doit être ensuite à nouveau fixée par des vis.

## 9. Maintenance et entretien

Il est préférable que les lames soient toujours très tranchantes pour un bon résultat de coupe. Elles peuvent donc être aiguisées à l'aide d'une pierre à aiguiser. Nous recommandons tout particulièrement de toujours égaliser immédiatement les ébréchures et bavures dues aux pierres, entre autres. Toujours bien nettoyer l'appareil avant et après chaque emploi. Quelques gouttes d'huile (par ex. pour machine à coudre) sur les lames améliorent la performance de coupe. Ne jamais graisser cependant les lames. Pour que la coupe soit toujours exacte et régulière, il est indispensable de retirer aussi les restes d'herbe et de saleté entre les lames inférieure et supérieure.

### Attention!

**En raison du danger pour les personnes et les biens, ne nettoyez jamais le produit à l'eau courante, surtout pas sous haute pression. Conservez le taille-haies dans un endroit sec et à l'abri du gel. Le lieu de stockage doit être inaccessible aux enfants.**

## 10. Elimination de dérangements

L'appareil ne coupe pas proprement:

Contrôlez les lames et remplacez-les le cas échéant. Pour tous les autres dysfonctionnements, veuillez prendre contact avec le service après-vente ISC.

**F**

**Nous vous faisons expressément remarquer que  
- conformément à la loi sur la responsabilité du  
fabricant - nous ne sommes pas responsables de  
dommages occasionnés par nos appareils dans  
la mesure où ces dommages auront été entraînés  
par une réparation incorrecte ou si des pièces de  
rechange n'étant pas d'origine ni autorisées par  
le producteur auront été utilisées, tout comme  
lorsqu'une réparation n'aura pas été effectuée  
par le service après-vente ISC.**



## 1. Descrizione dell'apparecchio

### Descrizione dell'apparecchio GS 7,2 S (Fig. 1)

- 1 Lama per tagliare l'erba
- 2 Ruote
- 3 Blocco dell'avviamento
- 4 Pulsante d'avviamento
- 5 Manico telescopico
- 6 Collegamento a vite del manico telescopico
- 7 mpugnatura di comando
- 8 Stazione di ricarica
- 9 Protezione della lama
- 10 Carica batteria

### Descrizione dell'apparecchio GSS 18 S (Fig. 1)

- 1 Lama per tagliare l'erba
- 2 Ruote
- 3 Blocco dell'avviamento
- 4 Pulsante d'avviamento
- 5 Manico telescopico
- 6 Collegamento a vite del manico telescopico
- 7 Impugnatura di comando
- 8 Stazione di ricarica
- 9 Protezione della lama
- 10 Carica batteria
- 11 Lama per arbusti

## 2. Spiegazione della targhetta di avvertenze sull'apparecchio

1. **Attenzione! Leggere le istruzioni per l'uso e osservare le indicazioni di avvertenza e di sicurezza.**
2. **Tenere le altre persone lontane dalla zona di pericolo.**
3. **Attenzione! Dopo avere spento l'apparecchio le lame continuano a muoversi. Attendere che si fermino.  
Pericolo di lesioni!**
4. **Attenzione! Per lavorare indossare sempre gli occhiali protettivi!**
5. **Smaltire la batteria in modo appropriato.**
6. **Proteggere l'apparecchio da pioggia e umidità!**

## 3. Avvertenze generali di sicurezza

### Attenzione pericolo!

#### La lama continua a girare per inerzia!

Leggete attentamente le istruzioni per l'uso e attenetevi alle avvertenze. Usatele per conoscere bene l'apparecchio, il suo uso corretto nonché le avvertenze di sicurezza.

### Attenzione!

#### Per motivi di sicurezza i bambini ed i ragazzi di

**età inferiore ai 16 anni e le persone che non conoscono queste istruzioni per l'uso non devono usare l'apparecchio.**

- Prima di usarlo fate ogni volta un esame visivo dell'utensile. Non usate l'utensile se i dispositivi di sicurezza e/o le lame sono danneggiati o logorati. Non mettete mai fuori uso i dispositivi di sicurezza.
- Usate l'utensile solamente per gli scopi indicati in queste istruzioni per l'uso.
- Voi siete responsabili per la sicurezza nella zona di lavoro.
- Prima di iniziare il lavoro controllate rispettivamente l'erba ed i rametti da tagliare. Togliete i corpi estranei presenti. Fate attenzione ai corpi estranei durante l'esecuzione del lavoro. Se durante il lavoro doveste incontrare un ostacolo, mettete l'apparecchio fuori servizio (mollate il tasto di accensione) e toglietelo.
- Se si bloccano le lame, mettete l'utensile fuori servizio (mollate il tasto di accensione) ed eliminate l'oggetto (rami grossi, corpi estranei) con un attrezzo non appuntito. Non eliminarlo con le dita perchè la lama pretensionata può comportare gravi ferite da taglio.
- Controllate regolarmente che il cavo di alimentazione non presenti danni e segni di deterioramento (scrapolature) e che venga usato solo se in perfetto stato.
- Lavorate solamente con buone condizioni visive.
- Durante il lavoro fate sempre attenzione di trovarvi in una posizione stabile e sicura. Attenzione nel camminare all'indietro: pericolo di inciampare!
- Se doveste interrompere il lavoro per recarvi in un'altra zona di lavoro, spegnete assolutamente l'utensile prima di allontanarvi.
- Non usate mai l'utensile in caso di pioggia o in un ambiente bagnato o umido.
- Evitate il contatto con batterie che presentino perdite. Se dovesse accadere, pulire subito con acqua e sapone la parte della pelle venuta a contatto. Se l'acido della batteria dovesse venire a contatto con gli occhi, risciacquarli con acqua per almeno 10 min. Dopo di che rivolgersi subito ad un medico.
- Proteggete il caricabatterie ed il cavo dai danni e dagli spigoli vivi. I cavi danneggiati devono essere immediatamente sostituiti da un elettricista.
- Non tagliate sotto la pioggia e non lasciate l'apparecchio all'aperto. Non dev'essere usato finchè è bagnato.
- Nel tagliare si consiglia di portare degli occhiali





protettivi.

- Indossate indumenti da lavoro appropriati come guanti di gomma, scarpe antidrucciolevoli ed evitate indumenti ampi. I capelli lunghi devono essere raccolti in una retina.
- Evitate di assumere delle posizioni insolite e assicuratevi di essere bene in equilibrio.
- Durante il lavoro mantenere una distanza di sicurezza dall'apparecchio.
- Fare attenzione che nella zona di lavoro o nel raggio d'azione non ci siano né persone né animali.
- Tenere il cavo fuori dalla zona di taglio.
- L'apparecchio dev'essere usato solo se in buono stato.
- Proteggete il cavo da calore, liquidi corrosivi e danni causati da spigoli vivi. Sostituite subito i cavi danneggiati.
- Controllate regolarmente che il dispositivo della lama non presenti danni e, se necessario, fate riparare subito a regola d'arte l'utensile da taglio dal servizio ISC o da un'officina specializzata.
- Conservate l'attrezzo in un luogo asciutto, sicuro e non accessibile ai bambini.
- Dopo l'utilizzo l'apparecchio dev'essere conservato in modo che la lama non possa venire toccata con le mani.
- Evitate di sottoporre l'utensile a sovraccarico e di usarlo per scopi diversi da quelli per cui è stato concepito.
- Il controllo e la manutenzione dell'apparecchio devono venire eseguiti regolarmente e a regola d'arte. Sostituite le lame danneggiate sempre a coppie. In caso di danni causati da cadute o da colpi è indispensabile un controllo tecnico.
- Tenete l'apparecchio con cura ed eseguite la manutenzione.  
Tenete l'apparecchio pulito ed affilato per poter lavorare bene ed in modo sicuro. Osservate e seguite le avvertenze per la manutenzione e la cura.

#### 4. Avvertenze importanti

- Alla consegna la batteria non è caricata. Per la prima messa in esercizio la batteria deve quindi venire ricaricata.
- Eseguite tale operazione con il carica batteria in dotazione. Non utilizzate il carica batteria in dotazione per la ricarica di altri apparecchi.
- La batteria raggiunge la sua massima capacità dopo ca. cinque cicli di ricarica/scarica.
- Le batterie NC si scaricano anche se non vengono utilizzate. Ricaricate quindi le batterie regolarmente.
- Osservate i dati riportati sulla targhetta di

identificazione del caricabatteria. Collegate il caricabatteria solo con una tensione di rete uguale a quella indicata sulla targhetta di identificazione.

- In caso di una forte sollecitazione la batteria si riscalda. Prima di iniziare il processo di ricarica lasciate raffreddare la batteria a temperatura ambiente.
- Non gettate nel fuoco le batterie usate. Pericolo di esplosione!
- Batterie usate e difettose non devono finire nei rifiuti domestici. Pensate alla tutela ambientale, il cadmio è tossico. Le batterie usate e difettose possono venire rispedite franco di porto alla ditta ISC per lo smaltimento adeguato o agli appositi centri di raccolta.  
Se non conoscete alcun centro di raccolta dovrete informarvi presso l'amministrazione comunale.
- Proteggete il caricabatteria e il cavo da danni e spigoli vivi. I cavi danneggiati devono essere immediatamente sostituiti da un elettricista

#### 4. Uso corretto

L'AG 7,2 S è concepito per tagliare l'erba e i bordi di prati e piccole superficie erbose di giardini privati.

L'AGS 18S è concepito per tagliare l'erba di giardini e piccole superfici erbose nonché per segare rametti di cespugli e piccole siepi.

Si considerano utensili per giardini privati quelli che non vengono usati in giardini pubblici, parchi, impianti sportivi, lungo le strade, nell'agricoltura e nell'economia forestale.

Il rispetto delle istruzioni per l'uso fornite dal produttore è una condizione per l'uso corretto dell'apparecchio.

**Attenzione! Visto il pericolo per persone e cose, l'apparecchio non deve essere usato per sminuzzare rifiuti organici per il compostaggio.**

#### 6. Caratteristiche tecniche

##### Caratteristiche tecniche GS 7,2 S

|   |                  |
|---|------------------|
| Larghezza di taglio delle forbici per erba: | 70 mm            |
| Tempo max. di esercizio:                    | ca. 60 min.      |
| Batteria:                                   | 7,2 V / 1500 mAh |
| Tempo di ricarica:                          | 4-6 h            |

##### Carica batteria

|                              |               |
|------------------------------|---------------|
| Tensione di rete:            | 230 V ~ 50 Hz |
| Tensione nominale in uscita: | 9 V DC        |



|                              |                       |
|------------------------------|-----------------------|
| Corrente nominale:           | 450 mA                |
| Livello di potenza acustica: | 89 dB (A)             |
| Vibrazioni $a_w$ :           | 2,33 m/s <sup>2</sup> |

### Caratteristiche tecniche GSS 18 S

|   |                 |
|---|-----------------|
| Larghezza di taglio delle forbici per erba:   | 85 mm           |
| Lunghezza di taglia delle cesoie per arbusti: | 160 mm          |
| Tempo max. di esercizio:                      | ca. 120 min.    |
| Batteria:                                     | 18 V / 1500 mAh |
| Tempo di ricarica:                            | 7-9 h           |

### Carica batteria

|                              |                       |
|------------------------------|-----------------------|
| Tensione di rete:            | 230 V ~ 50 Hz         |
| Tensione nominale in uscita: | 24 V DC               |
| Corrente nominale:           | 500 mA                |
| Livello di potenza acustica: | 89 dB (A)             |
| Vibrazioni $a_w$ :           | 2,33 m/s <sup>2</sup> |

Il rumore di questo elettroutensile viene misurato in base a ISO 3744, NFS 31-031 (84/537/EWG). Il livello di pressione sonora sul posto di lavoro può superare gli 85 dB (A). In questo caso è necessario adottare misure di protezione dell'udito per l'opera tore.

## 7. Messa in esercizio

### 17.1 Ricarica della batteria (Fig. 1, 3)

- La stazione di ricarica può essere usata come supporto da parete.
- Collegate il carica batteria e la stazione di ricarica (Fig. 3 / Pos. 3).
- Controllate che la tensione di rete indicata sulla targhetta corrisponda alla tensione di rete a disposizione. Inserite il carica batteria nella presa di corrente, il LED verde (Fig. 3 / Pos. 1) si illumina e indica la tensione di carica presente.
- Attaccate l'apparecchio alla stazione di ricarica, il LED rosso (Fig. 3 / Pos. 2) si illumina, la batteria viene caricata. Con la batteria scarica il tempo di ricarica è di max. 6 ore. Durante il processo di ricarica la batteria nell'apparecchio si può riscaldare un po', ma ciò è del tutto normale.
- Quando la batteria è completamente ricaricata, si illuminano il LED rosso (Fig. 3 / Pos. 2) e quello verde (Fig. 3 / Pos. 1).

Se la ricarica della batteria non fosse possibile verificare

- che la presa di corrente sia fornita di tensione di rete;
- che ci sia un perfetto contatto dei contatti di ricarica

della stazione.

Se la ricarica della batteria continuasse a non essere possibile, spedite l'intero apparecchio con carica batteria e stazione di ricarica al nostro servizio di assistenza clienti.

Per ottenere una lunga durata della batteria si deve provvedere a una puntuale ricarica. Ciò è comunque necessario quando ci si accorge della diminuzione delle prestazioni dell'apparecchio.

Non fate scaricare mai completamente la batteria. Questo potrebbe danneggiarla!

### 7.2 Funzionamento

Togliere sassi ed altri oggetti dalla superficie da tagliare. La sicura (Fig. 1 / punto 3) impedisce un'avviamento accidentale dell'apparecchio. Per la messa in esercizio dell'utensile, la sicura deve venire sbloccata con il pollice.

Premete la sicura e mantenete la premuta, contemporaneamente attraverso l'azionamento dell'interruttore di ON/OFF (Fig. 1 / punto 4) l'attrezzo può venire messo in funzione.

Lasciando l'interruttore ON/OFF (Fig. 1 / punto 4) l'utensile si spegne.

### 7.3 Per tagliare l'erba

Tenere il tosaerba ad una certa altezza dal terreno. Le migliori prestazioni di taglio si hanno con il prato asciutto.

Quando diminuiscono le prestazioni di taglio, ricaricate subito il tosaerba perchè la batteria non si scarichi completamente.

### 7.4 Montaggio del manico

Le forbici a batteria per erba vengono spinte sulle ruote attraverso il prato mediante il manico telescopico inseribile (Fig. 1 / Pos. 5).

I tubi vengono spinti l'uno dentro l'altro e fissati con viti di bloccaggio (Fig. 1 / Pos. 6). Togliete il coperchio di plastica dall'apparecchio (Fig. 4), spingete la leva di sbloccaggio (Fig. 5 / Pos. 1) verso il basso e inserite il manico. Mollando la leva di sbloccaggio il manico è in posizione. Per togliere il manico, spingete verso il basso la leva di sbloccaggio (Fig. 5 / Pos. 1), togliete il manico e rimettete il coperchio di plastica (Fig. 4). Il manico può essere tenuto sulla stazione di ricarica (Fig. 1).

### 7.5 Per tagliare la siepe (GSS 18 S)

L'apparecchio può essere usato per tagliare piccole siepi ed arbusti.



Inclinate il taglia siepi leggermente in direzione della siepe da tagliare.

Iniziate a tagliare dal basso verso l'alto e passate poi alla parte superiore.

Fate attenzione ai corpi estranei nella siepe o vicino ad essa perchè possono danneggiare la lama.

Quando si taglia la siepe:

- normalmente vale la regola che le siepi che perdono le foglie in autunno devono essere tagliate in giugno ed ottobre
- le siepi sempreverdi possono essere tagliate in aprile e agosto

Se non si usano le forbici per arbusti si deve applicare la calotta protettiva.

#### Attenzione!

**I dispositivi di commutazione installati dal produttore nell'apparecchio non devono essere tolti o esclusi, ad esempio legando un interruttore all'impugnatura, perchè altrimenti si corre il rischio di lesioni e l'apparecchio non si spegne automaticamente. Per nessuna ragione si deve montare il manico telescopico se l'apparecchio viene usato come forbici per arbusti.**

## 8. Cambio delle lame (GSS 18 S)

#### Attenzione! Pericolo di lesioni!

Per togliere le lame allentate le viti della parte inferiore dell'apparecchio (Fig. 6 e 10 / punto 1). Dopo aver tolto le lame si vedono le ruote dentate del meccanismo (Fig. 7). Fate attenzione che durante il cambio delle lame non penetri sporco nel meccanismo.

Montando la lama del taglia siepi fate attenzione alla posizione in cui si trova la spina dell'eccentrico (Fig. 7 / punto 1).

Prendete la lama del taglia siepi e spingete in posizione la sede dell'eccentrico (Fig. 8 / punto 1) in modo che eseguendo il montaggio la spina dell'eccentrico corrisponda perfettamente alla sede dell'eccentrico. La lama per cespugli viene spinta sotto il supporto (Fig. 7 / Pos. 2) e fissata con viti (Fig. 10 / Pos. 1).

Montando la lama del tosaerba fate nuovamente attenzione alla posizione in cui si trova la spina dell'eccentrico (Fig. 7 / punto 1).

Sulla lama del tosaerba si può trovare la posizione spostando la sede dell'eccentrico (Fig. 9 / punto 1) verso destra o sinistra, in modo che la spina (Fig. 7/punto 1) e la sede (Fig. 9/punto 1) dell'eccentrico possano corrispondere. La lama del tosaerba deve

venire fissata di nuovo con le viti.

## 9. Manutenzione e cura

Per ottenere un buon risultato di taglio, le lame dovrebbero essere sempre affilate. Comunque possono venire riaffilate con una còte. In modo particolare consigliamo sempre di eliminare subito tacche e bave che possono venire causate da pietre o simili.

Prima e dopo l'utilizzo utensile deve venire pulito a fondo. Alcune gocce d'olio (ad es. olio per macchine da cucire) sulle lame migliorano le prestazioni di taglio. Tuttavia non ingrassare mai le lame.

Per un taglio costante e preciso è necessario che vengano eliminati residui d'erba e sporco anche tra la lama inferiore e quella superiore.

#### Attenzione!

**In considerazione del pericolo per le persone e le cose non pulite mai il prodotto sotto l'acqua corrente, in particolare non con un getto d'acqua a pressione.**

**Conservate l'apparecchio in un luogo asciutto e protetto dal gelo. L'attrezzo dev'essere conservato in un luogo non accessibile ai bambini.**

## 10. Eliminazione delle anomalie

L'apparecchio non taglia bene:  
controllate le lame e sostituitele se necessario

per tutti gli altri malfunzionamenti si prega di contattare il servizio assistenza ISC.

**Facciamo espressamente presente che, secondo la legge sulla responsabilità per i prodotti, non siamo tenuti a rispondere in caso di danni causati dai nostri apparecchi, se vengono causati da riparazioni non eseguite a regola d'arte o non vengono utilizzati i nostri ricambi originali o parti autorizzate e se le riparazioni non vengono eseguite dal servizio assistenza ISC.**

- D** EG Konformitätserklärung  
 **GB** EC Declaration of Conformity  
 **F** Déclaration de Conformité CE  
 **NL** EC Conformiteitsverklaring  
 **E** Declaracion CE de Conformidad  
 **P** Declaração de conformidade CE  
 **S** EC Konformitetsförklaring  
 **FIN** EC Yhdenmukaisuusilmoitus  
 **N** EC Konfirmitetserklæring  
 **RUS** EC Заявление о конформности  
 **HR** Dichiarazione di conformità CE  
 **RO** Declarație de conformitate CE  
 **TR** AT Uygunluk Deklarasyonu

# CMI®

- GR** EC Δήλωση περι της ανταπόκρισης  
 **I** Dichiarazione di conformità CE  
 **DK** EC Overensstemmelseserklæring  
 **CZ** EU prohlášení o konformitě  
 **H** EU Konformkijelentés  
 **SL** EU Izjava o skladnosti  
 **PL** Oświadczenie o zgodności z normami Europejskiej Wspólnoty  
 **SK** Vyhásenie EU o konformite  
 **BG** Декларация за съответствие на ЕО



## Grasschere GS 7,2 S

Der Unterzeichnende erklärt in Namen der Firma die Übereinstimmung des Produktes.

The undersigned declares in the name of the company that the product is in compliance with the following guidelines and standards.

Le soussigné déclare au nom de l'entreprise la conformité du produit avec les directives et normes suivantes.

De ondertekenaar verklaart in naam van de firma dat het product overeenstemt met de volgende richtlijnen en normen.

El abajo firmante declara, en el nombre de la empresa, la conformidad del producto con las directrices y normas siguientes.

O signatário declara em nome da firma a conformidade do produto com as seguintes directivas e normas.

Undertecknad förklarar i firmans namn att produkten överensstämmer med följande direktiv och standarder.

Allekirjoittanut ilmoittaa liikkeen nimissä, että tuote vastaa seuraavia direktiivejä ja standardeja:

Undertegnede erklærer på vegne av firmaet at produktet samsvarer med følgende direktiver og normer.

Подписавшийся подтверждает от имени фирмы что настоящее изделие соответствует требованиям следующих нормативных документов.

Az aláíró kijelenti, a cég nevében a termék megegyezését a

következő irányvonalakkal és normákkal.

Subsemnatul declară în numele firmei că produsul corespunde următoarelor directive și standarde.

Imzalayan kişi, firma adına ürünün aşağıda anılan yönetmeliklere ve normlara uygun olduğunu beyan eder.

Εν ονόματι της εταιρείας δηλώνει ο υπογεγραμμένος την συμφωνία του προϊόντος προς τους ακόλουθους κανονισμούς και τα ακόλουθα πρότυπα.

Il sottoscritto dichiara a nome della ditta la conformità del prodotto con le direttive e le norme seguenti.

På firmaets vegne erklærer undertegnede, at produktet imødekommer kravene i følgende direktiver og normer.

Niže podepsany jmenem firmy prohlašuje, že výrobek odpovídá následujícím směrnicím a normám.

Az aláíró kijelenti, a cég nevében a termék megegyezését a következő irányvonalakkal és normákkal.

Podpisani izjavljam v imenu podjetja, da je proizvod v skladnosti s sledečimi smernicami in standardi.

Niżej podpisany oświadcza w imieniu firmy, że produkt jest zgodny z następującymi wytycznymi i normami.

Podpisující závazně prehlasuje v mene firmy, že tento výrobek je v súlade s nasledovnými smernicami a normami.

Долуподписаният декларира от името на фирмата съответствието на продукта.

|                                     |                   |                                     |   |   |
|-------------------------------------|-------------------|-------------------------------------|---|---|
| <input checked="" type="checkbox"/> | <b>98/37/EG</b>   | <input type="checkbox"/>            | <b>89/686/EWG</b>   | ISC GmbH<br>Eschenstraße 6<br>D-94405 Landau/Isar |
| <input checked="" type="checkbox"/> | <b>73/23/EWG</b>  | <input type="checkbox"/>            | <b>87/404/EWG</b>   |   |
| <input type="checkbox"/>            | <b>97/23/EG</b>   | <input type="checkbox"/>            | <b>R&amp;TTED 1999/5/EG</b>   |   |
| <input checked="" type="checkbox"/> | <b>89/336/EWG</b> | <input checked="" type="checkbox"/> | <b>2000/14/EG: L<sub>WM</sub>...86...dB(A); L<sub>WA</sub>...89...dB(A)</b> |   |
| <input type="checkbox"/>            | <b>90/396/EWG</b> | <input type="checkbox"/>            | <b>95/54/EG</b>   |   |

EN 60335-1; VDE 0730-1; VDE 0730-2ZP; EN 60335-2-29; EN 50144; EN 55014; EN 61000-3; TÜV Süddeutschland Bau und Betrieb; KBV VI; OR/10522/3

Landau/Isar, den 06.11.2003

Brunhölzl  
 Leiter Produkt-Management

Bauer  
 Produkt-Management

Archivierung / For archives:

3410480-41-4155050-E



- D** EG Konformitätserklärung
- GB** EC Declaration of Conformity
- F** Déclaration de Conformité CE
- NL** EC Conformiteitsverklaring
- E** Declaracion CE de Conformidad
- P** Declaração de conformidade CE
- S** EC Konformitetsförklaring
- FIN** EC Yhdenmukaisuusilmoitus
- N** EC Konfirmitetserklæring
- RUS** EC Заявление о конформности
- HR** Dichiarazione di conformità CE
- RO** Declarație de conformitate CE
- TR** AT Uygunluk Deklarasyonu

- GR** EC Δήλωση περί της ανταπόκρισης
- I** Dichiarazione di conformità CE
- DK** EC Overensstemmelseserklæring
- CZ** EU prohlášení o konformitě
- H** EU Konformkijelentés
- SLD** EU Izjava o skladnosti
- PL** Oświadczenie o zgodności z normami Europejskiej Wspólnoty
- SK** Vyhásenie EU o konformite
- BG** Декларация за съответствие на ЕО

**Gras-Strauchschere GSS 18 S**

Der Unterzeichnende erklärt in Namen der Firma die Übereinstimmung des Produktes.  
 The undersigned declares in the name of the company that the product is in compliance with the following guidelines and standards.  
 Le soussigné déclare au nom de l'entreprise la conformité du produit avec les directives et normes suivantes.  
 De ondertekenaar verklaart in naam van de firma dat het product overeenstemt met de volgende richtlijnen en normen.  
 El abajo firmante declara, en el nombre de la empresa, la conformidad del producto con las directrices y normas siguientes.  
 O signatário declara em nome da firma a conformidade do produto com as seguintes directivas e normas.  
 Undertecknad förklarar i firmans namn att produkten överensstämmer med följande direktiv och standarder.  
 Allekirjoittanut ilmoittaa liikkeen nimissä, että tuote vastaa seuraavia direktiivejä ja standardeja:  
 Undertegnede erklærer på vegne af firmaet at produktet samsvarer med følgende direktiver og normer.  
 Подписавшийся лодтверждает от имени фирмы что настоящее изделие соответствует требованиям следующих нормативных документов.  
 Az aláíró kijelenti, a cég nevében a termék megegyezését a

következő irányvonalakkal és normákkal.  
 Subsemnatul declară în numele firmei că produsul core-spunde următoarelor directive și standarde.  
 Imzalaman kişi, firma adına ürünün aşağıda anılan yönetmeliklere ve normlara uygun olduğunu beyan eder.  
 Εν ονόματι της εταιρείας δηλώνει ο υπογεγραμμένος την συμφωνία του προϊόντος προς τους ακόλουθους κανονισμούς και τα ακόλουθα πρότυπα.  
 Il sottoscritto dichiara a nome della ditta la conformità del prodotto con le direttive e le norme seguenti.  
 På firmaets vegne erklærer undertegnede, at produktet imødekommer kravene i følgende direktiver og normer.  
 Níže podepsaný jménem firmy prohlašuje, že výrobek odpovídá následujícím směrnici a normám.  
 Az aláíró kijelenti, a cég nevében a termék megegyezését a következő irányvonalakkal és normákkal.  
 Podpisani izjavljam v imenu podjetja, da je proizvod v skladnosti s sledečimi smernicami in standardi.  
 Nízej podpisany oświadcza w imieniu firmy, że produkt jest zgodny z następującymi wytycznymi i normami.  
 Podpisující závazně prehlasuje v mene firmy, že tento výrobek je v súlade s nasledovnými smernicami a normami.  
 Допуподписаният декларира от името на фирмата съответствието на продукта.

|   |   |  |
|---|---|--|
| <input checked="" type="checkbox"/> <b>98/37/EG</b>   | <input type="checkbox"/> <b>89/686/EWG</b>  | <b>ISC GmbH<br/>Eschenstraße 6<br/>D-94405 Landau/Isar</b> |
| <input checked="" type="checkbox"/> <b>73/23/EWG</b>  | <input type="checkbox"/> <b>87/404/EWG</b>  |  |
| <input type="checkbox"/> <b>97/23/EG</b>              | <input type="checkbox"/> <b>R&amp;TTED 1999/5/EG</b>  |  |
| <input checked="" type="checkbox"/> <b>89/336/EWG</b> | <input checked="" type="checkbox"/> <b>2000/14/EG: L<sub>WM</sub>...86...dB(A); L<sub>WA</sub> 89...dB(A)</b> |  |
| <input type="checkbox"/> <b>90/396/EWG</b>            | <input type="checkbox"/> <b>95/54/EG</b>  |  |

**EN 60335-1; VDE 0730-1; VDE 0730-2ZP; EN 60335-2-29; EN 50144; EN 55014; EN 61000-3; TÜV Süddeutschland Bau und Betrieb; KBV VI; OR/10521/3**

Landau/Isar, den 06.11.2003

*Brunhölzl*  
Brunhölzl  
Leiter Produkt-Management

*Bauer*  
Bauer  
Produkt-Management

Archivierung / For archives: **3410590-41-4155050-E**

# GARANTIEURKUNDE

Auf das in der Anleitung bezeichnete Gerät geben wir 2 Jahre Garantie, für den Fall, dass unser Produkt mangelhaft sein sollte. Die 2-Jahres-Frist beginnt mit dem Gefahrenübergang oder der Übernahme des Gerätes durch den Kunden. Voraussetzung für die Geltendmachung der Garantie ist eine ordnungsgemäße Wartung entsprechend der Bedienungsanleitung sowie die bestimmungsgemäße Benutzung unseres Gerätes.

**Selbstverständlich bleiben Ihnen die gesetzlichen Gewährleistungsrechte innerhalb dieser 2 Jahre erhalten.** Die Garantie gilt für den Bereich der Bundesrepublik Deutschland oder der jeweiligen Länder des regionalen Hauptvertriebspartners als Ergänzung der lokal gültigen gesetzlichen Vorschriften. Bitte beachten Sie Ihren Ansprechpartner des regional zuständigen Kundendienstes oder die unten aufgeführte Serviceadresse.

ISC GmbH · International Service Center  
Eschenstraße 6 · D-94405 Landau/Isar (Germany)  
Info-Tel. 0180-5 120 509 • Telefax 0180-5 835 830  
Service- und Infoserver: <http://www.isc-gmbh.info>

## D GARANTIEURKUNDE

Auf das in der Anleitung bezeichnete Gerät geben wir 2 Jahre Garantie, für den Fall, dass unser Produkt mangelhaft sein sollte. Die 2-Jahres-Frist beginnt mit dem Gefahrenübergang oder der Übernahme des Gerätes durch den Kunden. Voraussetzung für die Geltendmachung der Garantie ist eine ordnungsgemäße Wartung entsprechend der Bedienungsanleitung sowie die bestimmungsgemäße Benutzung unseres Gerätes.

**Selbstverständlich bleiben Ihnen die gesetzlichen Gewährleistungsrechte innerhalb dieser 2 Jahre erhalten.**

Die Garantie gilt für den Bereich der Bundesrepublik Deutschland oder der jeweiligen Länder des regionalen Hauptvertriebspartners als Ergänzung der lokal gültigen gesetzlichen Vorschriften. Bitte beachten Sie Ihren Ansprechpartner des regional zuständigen Kundendienstes oder die unten aufgeführte Serviceadresse.

## F GARANTIE

Nous fournissons une garantie de 2 ans pour l'appareil décrit dans le mode d'emploi, en cas de vice de notre produit. Le délai de 2 ans commence avec la transmission du risque ou la prise en charge de l'appareil par le client.

La condition de base pour le faire valoir de la garantie est un entretien en bonne et due forme, conformément au mode d'emploi, tout comme une utilisation de notre appareil selon l'application prévue.

**Vous conservez bien entendu les droits de garantie légaux pendant ces 2 ans.**

La garantie est valable pour l'ensemble de la République Fédérale d'Allemagne ou des pays respectifs du partenaire commercial principal en complément des prescriptions légales locales. Veuillez noter l'interlocuteur du service après-vente compétent pour votre région ou l'adresse mentionnée ci-dessous.

## I CERTIFICATO DI GARANZIA

Per l'apparecchio indicato nelle istruzioni concediamo una garanzia di 2 anni, nel caso il nostro prodotto dovesse risultare difettoso. Questo periodo di 2 anni inizia con il trapasso del rischio o la presa in consegna dell'apparecchio da parte del cliente. Le condizioni per la validità della garanzia sono una corretta manutenzione secondo le istruzioni per l'uso così come un utilizzo appropriato del nostro apparecchio.

**Naturalmente in questo periodo di 2 anni continuiamo ad assumerci gli obblighi di responsabilità previsti dalla legge.**

La garanzia vale per il territorio della Repubblica Federale Tedesca o dei rispettivi paesi del principale partner di distribuzione di zona a completamento delle norme di legge in vigore sul posto. Rivolgersi all'addetto del servizio assistenza clienti incaricato della rispettiva zona o all'indirizzo di assistenza clienti riportato in basso.

## D

Der Nachdruck oder sonstige Vervielfältigung von Dokumentation und Begleitpapieren der Produkte, auch auszugsweise ist nur mit ausdrücklicher Zustimmung der ISC GmbH zulässig.

## F

La réimpression ou une autre reproduction de la documentation et des documents d'accompagnement des produits, même incomplète, n'est autorisée qu'avec l'agrément exprès de l'entreprise ISC GmbH.

## I

La ristampa o l'ulteriore riproduzione, anche parziale, della documentazione o dei documenti d'accompagnamento dei prodotti è consentita solo con l'esplicita autorizzazione da parte della ISC GmbH.



Made for OBI / [www.obi.de](http://www.obi.de)  
OBI Merchandise-Center GmbH  
Albert-Einstein-Straße 7-9  
D-42929 Wermelskirchen

Ⓧ Technische Änderungen vorbehalten

Ⓣ Sous réserve de modifications

Ⓛ Con riserva di apportare modifiche tecniche

EH 08/2004