

**/// PARKSIDE®**



[www.lidl-service.com](http://www.lidl-service.com)



## STAND-BANDSCHLEIFER PSDS 240 A1

DE AT CH

### STAND-BANDSCHLEIFER

Bedienungs- und Sicherheitshinweise  
Originalbetriebsanleitung

IT CH

### LEVIGATRICE A NASTRO

Indicazioni per l'uso e per la sicurezza  
Istruzioni per l'uso originali

FR CH

### PONCEUSE A BANDE

Instructions d'utilisation et consignes de sécurité  
Mode d'emploi d'origine

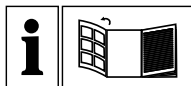
GB

### BENCH BELT SANDER

Operation and Safety Notes  
Original operating instructions

IAN 90851

CH



DE AT CH

Klappen Sie vor dem Lesen die Seite mit den Abbildungen aus und machen Sie sich anschließend mit allen Funktionen des Gerätes vertraut.

FR CH

Avant de lire le mode d'emploi, ouvrez la page contenant les illustrations et familiarisez-vous ensuite avec toutes les fonctions de l'appareil.

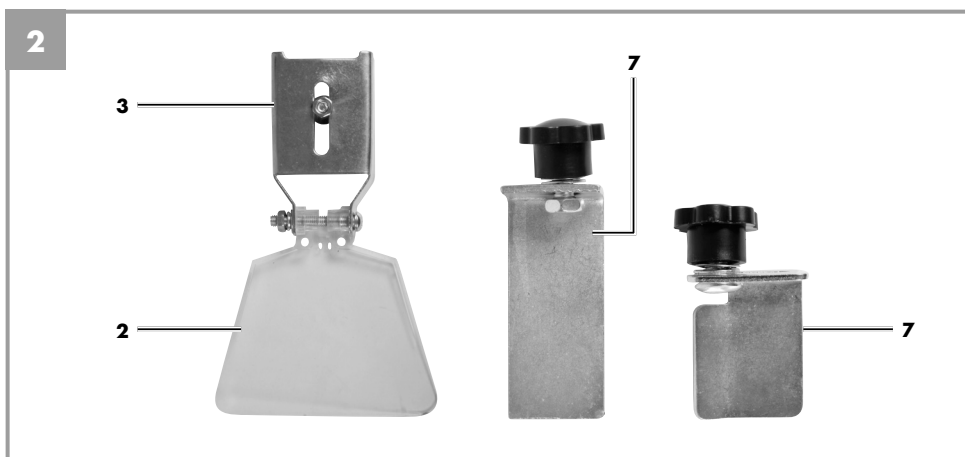
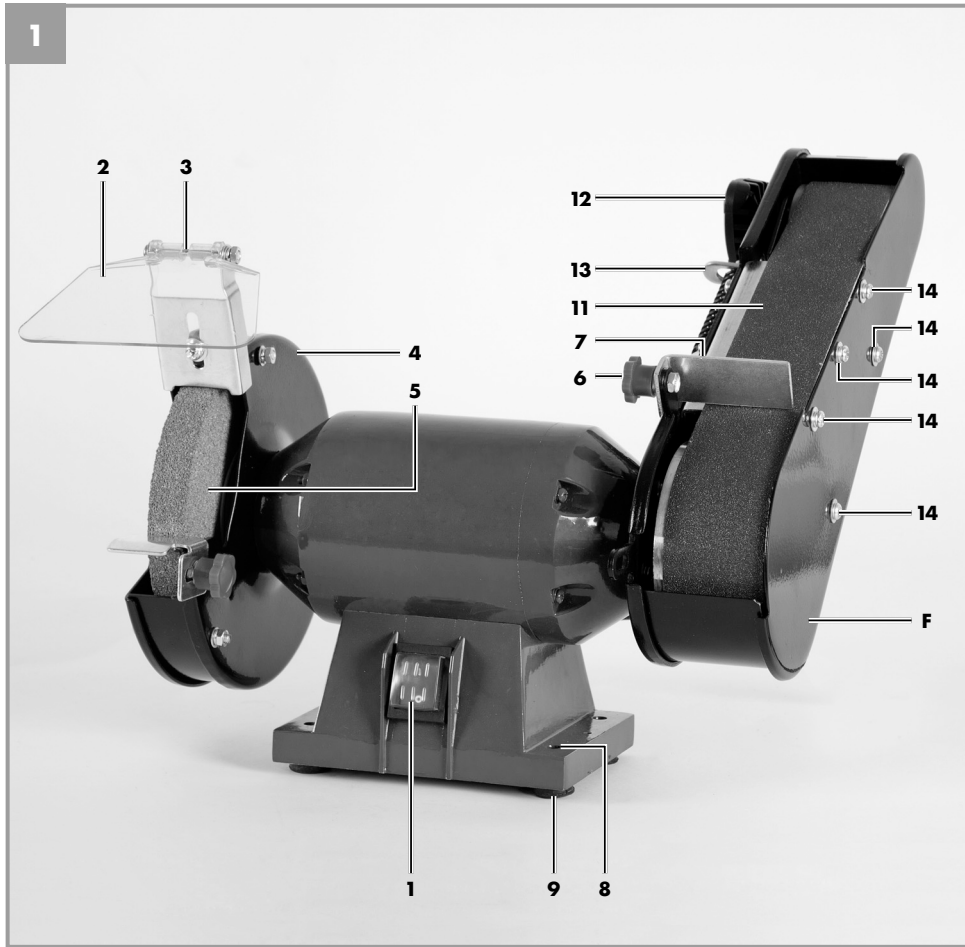
IT CH

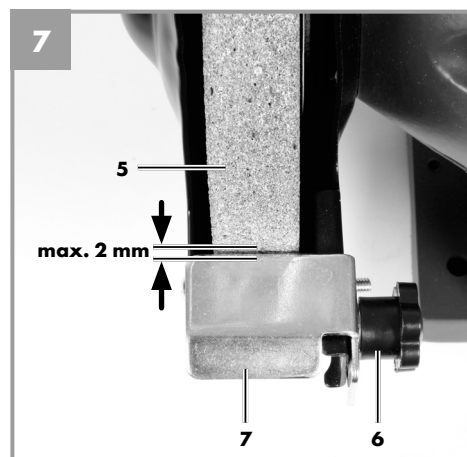
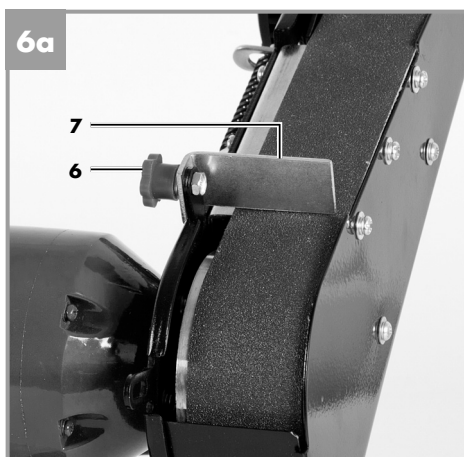
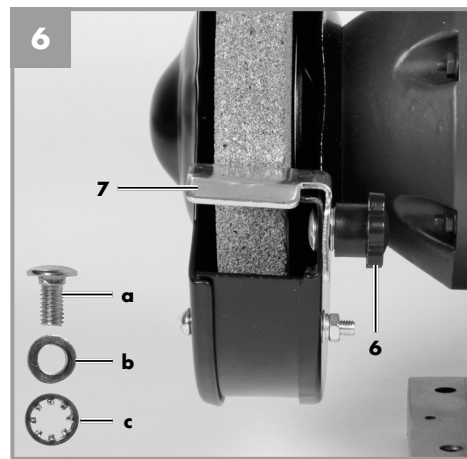
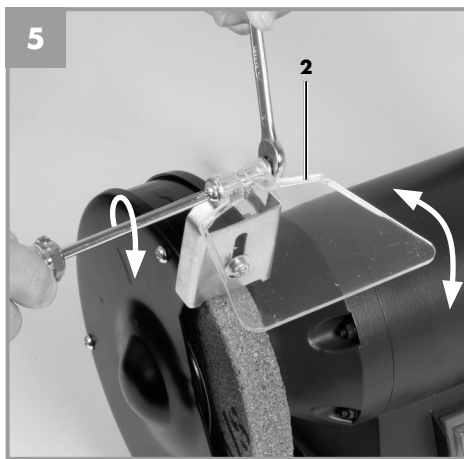
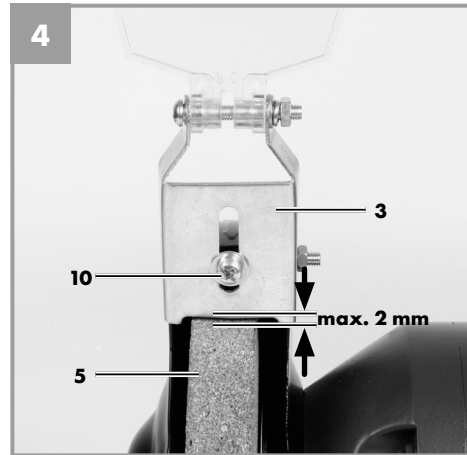
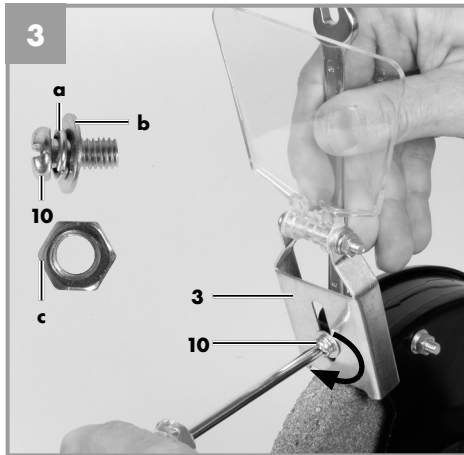
Prima di leggere aprire la pagina con le immagini e prendere confidenza con le diverse funzioni dell'apparecchio.

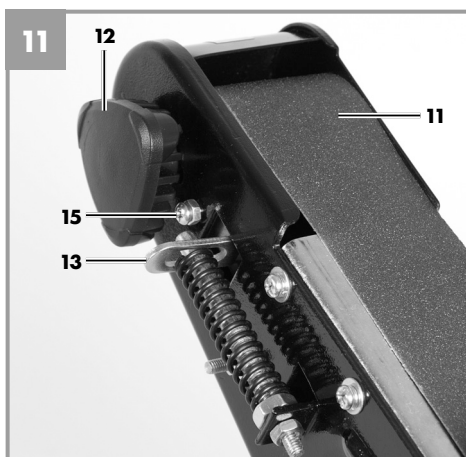
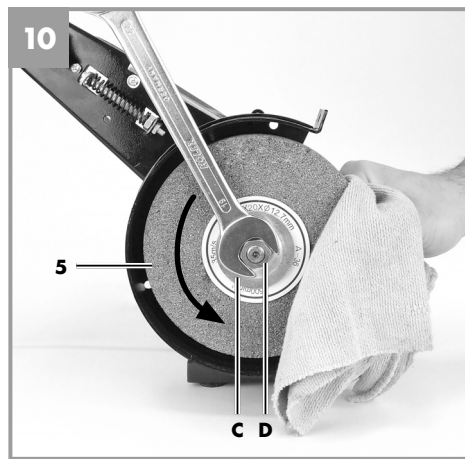
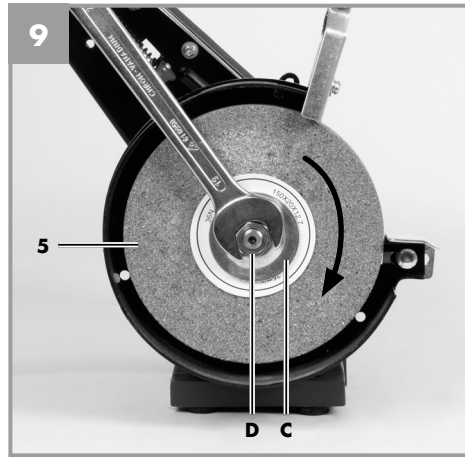
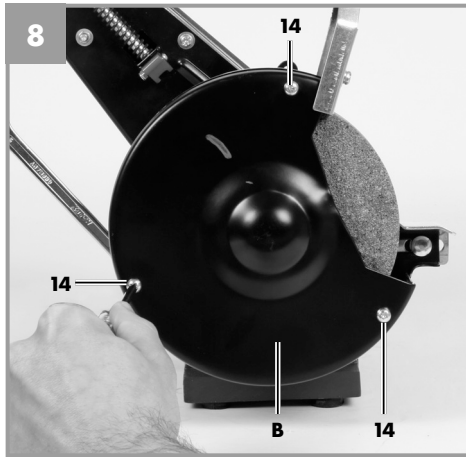
GB

Before reading, unfold the page containing the illustrations and familiarise yourself with all functions of the device.

DE/AT/CH	Bedienungs- und Sicherheitshinweise	Seite	6
FR/CH	Instructions d'utilisation et consignes de sécurité	Page	19
IT/CH	Indicazioni per l'uso e per la sicurezza	Pagina	32
GB	Operation and Safety Notes	Page	45









## Inhaltsverzeichnis

1. Einleitung .....	8
2. Sicherheitshinweise .....	8
3. Gerätebeschreibung und Lieferumfang .....	12
4. Bestimmungsgemäße Verwendung .....	12
5. Technische Daten .....	13
6. Vor Inbetriebnahme .....	14
7. Bedienung .....	15
8. Austausch der Netzanschlussleitung .....	15
9. Reinigung, Wartung und Ersatzteilbestellung .....	15
10. Lagerung .....	16
11. Entsorgung und Wiederverwertung .....	16
12. Konformitätserklärung .....	17
13. Garantiekunde .....	18

Der Nachdruck oder sonstige Vervielfältigung von Dokumentation und Begleitpapieren der Produkte, auch auszugsweise, ist nur mit ausdrücklicher Zustimmung der iSC GmbH zulässig.

Technische Änderungen vorbehalten



**Warnung** - Zur Verringerung des Verletzungsrisikos Bedienungsanleitung lesen



**Tragen Sie einen Gehörschutz.** Die Einwirkung von Lärm kann Hörverlust bewirken.



**Tragen Sie eine Staubschutzmaske.** Beim Bearbeiten von Holz und anderer Materialien kann gesundheitsschädlicher Staub entstehen. Asbesthaltiges Material darf nicht bearbeitet werden!



**Tragen Sie eine Schutzbrille.** Während der Arbeit entstehende Funken oder aus dem Gerät heraus-tretende Splitter, Späne und Stäube können Sichtverlust bewirken.

## 1. Einleitung

Herzlichen Glückwunsch zum Kauf Ihres neuen Gerätes.

Sie haben sich damit für ein hochwertiges Produkt entschieden. Die Bedienungsanleitung ist Bestandteil dieses Produkts. Sie enthält wichtige Hinweise für Sicherheit, Gebrauch und Entsorgung. Machen Sie sich vor der Benutzung des Produkts mit allen Bedien- und Sicherheitshinweisen vertraut. Benutzen Sie das Produkt nur wie beschrieben und für die angegebenen Einsatzbereiche. Händigen Sie alle Unterlagen bei Weitergabe des Produkts an Dritte mit aus.

## 2. Sicherheitshinweise

### ⚠ **Warnung**

**Lesen Sie alle Sicherheitshinweise und Anweisungen.** Versäumnisse bei der Einhaltung der Sicherheitshinweise und Anweisungen können elektrischen Schlag, Brand und/oder schwere Verletzungen verursachen. **Bewahren Sie alle Sicherheitshinweise und Anweisungen für die Zukunft auf.**

**Achtung! Beim Gebrauch von Elektrowerkzeugen sind zum Schutz gegen elektrischen Schlag, Verletzungs- und Brandgefahr folgende grundsätzlichen Sicherheitsmaßnahmen zu beachten. Lesen und beachten Sie diese Hinweise, bevor Sie das Gerät benutzen, und bewahren Sie die Sicherheitshinweise gut auf.**

- 1. Halten Sie Ihren Arbeitsbereich in Ordnung**
  - Unordnung im Arbeitsbereich ergibt Unfallgefahr.
- 2. Berücksichtigen Sie Umgebungseinflüsse**
  - Setzen Sie Elektrowerkzeuge nicht dem Regen aus. Benutzen Sie Elektrowerkzeuge nicht in feuchter oder nasser Umgebung. Sorgen Sie für gute Beleuchtung. Benutzen Sie Elektrowerkzeuge nicht in der Nähe von brennbaren Flüssigkeiten oder Gasen.

### **3. Schützen Sie sich vor elektrischem Schlag**

- Vermeiden Sie Körperberührung mit geerdeten Teilen, zum Beispiel Rohren, Heizkörpern, Herden, Kühlschränken.

### **4. Halten Sie Kinder fern!**

- Lassen Sie andere Personen nicht das Werkzeug oder Kabel berühren, halten Sie sie von Ihrem Arbeitsbereich fern.

### **5. Bewahren Sie Ihre Werkzeuge sicher auf**

- Unbenutzte Werkzeuge sollten in trockenem, verschlossenem Raum und für Kinder nicht erreichbar aufbewahrt werden.

### **6. Überlasten Sie Ihre Werkzeuge nicht**

- Sie arbeiten besser und sicherer im angegebenen Leistungsbereich.

### **7. Benutzen Sie das richtige Werkzeug**

- Verwenden Sie keine zu schwachen Werkzeuge oder Vorsatzgeräte für schwere Arbeiten.

Benutzen Sie Werkzeuge nicht für Zwecke und Arbeiten, wofür sie nicht bestimmt sind; zum Beispiel benutzen Sie keine Handkreissägen, um Bäume zu fällen oder Äste zu schneiden.

### **8. Tragen Sie geeignete Arbeitskleidung**

- Tragen Sie keine weite Kleidung oder Schmuck. Sie können von beweglichen Teilen erfasst werden. Bei Arbeiten im Freien sind Gummihandschuhe und rutschfestes Schuhwerk empfehlenswert. Tragen Sie bei langen Haaren ein Haarnetz.

### **9. Benutzen Sie eine Schutzbrille**

- Verwenden Sie eine Atemmaske bei stauberzeugenden Arbeiten.

### **10. Zweckentfremden Sie nicht das Kabel**

- Tragen Sie das Werkzeug nicht am Kabel, und benutzen Sie es nicht, um den Stecker aus der Steckdose zu ziehen. Schützen Sie das Kabel vor Hitze, Öl und scharfen Kanten.

### **11. Sichern Sie das Werkstück**

- Benutzen Sie Spannvorrichtungen oder einen Schraubstock, um das Werkstück festzuhalten. Es ist damit sicherer gehalten als mit ihrer Hand und ermöglicht die Bedienung der Maschine mit beiden Händen.



## 12. Überdehnen Sie nicht Ihren Standbereich

– Vermeiden Sie abnormale Körperhaltung. Sorgen Sie für sicheren Stand, und halten Sie jederzeit das Gleichgewicht.

## 13. Pflegen Sie Ihre Werkzeuge mit Sorgfalt

– Halten Sie Ihre Werkzeuge scharf und sauber, um gut und sicher zu arbeiten. Befolgen Sie die Wartungsvorschriften und die Hinweise für Werkzeugwechsel. Kontrollieren Sie regelmäßig den Stecker und das Kabel, und lassen Sie diese bei Beschädigung von einem anerkannten Fachmann erneuern. Kontrollieren Sie Verlängerungskabel regelmäßig und ersetzen Sie beschädigte. Halten Sie Handgriffe trocken und frei von Öl und Fett.

## 14. Ziehen Sie den Netzstecker

– Bei Nichtgebrauch, vor der Wartung und beim Werkzeugwechsel, wie zum Beispiel Sägeblatt, Bohrer und Maschinenwerkzeugen aller Art.

## 15. Lassen Sie keine Werkzeugschlüssel stecken

– Überprüfen Sie vor dem Einschalten, dass die Schlüssel und Einstellwerkzeuge entfernt sind.

## 16. Vermeiden Sie unbeabsichtigten Anlauf

– Tragen Sie keine an das Stromnetz angeschlossenen Werkzeuge mit dem Finger am Schalter. Vergewissern Sie sich, dass der Schalter beim Anschluss an das Stromnetz ausgeschaltet ist.

## 17. Verlängerungskabel im Freien

– Verwenden Sie im Freien nur dafür zugelassene und entsprechend gekennzeichnete Verlängerungskabel.

## 18. Seien Sie stets aufmerksam

– Beobachten Sie Ihre Arbeit. Gehen Sie vernünftig vor. Verwenden Sie das Werkzeug nicht, wenn Sie unkonzentriert sind.

## 19. Kontrollieren Sie Ihr Gerät auf Beschädigungen

– Vor weiterem Gebrauch des Werkzeugs die Schutzeinrichtungen oder leicht beschädigte Teile sorgfältig auf ihre einwandfreie und bestimmungsgemäße Funktion überprüfen. Über-

prüfen Sie, ob die Funktion beweglicher Teile in Ordnung ist, ob sie nicht klemmen oder ob Teile beschädigt sind. Sämtliche Teile müssen richtig montiert sein und alle Bedingungen erfüllen, um den einwandfreien Betrieb des Elektrowerkzeugs zu gewährleisten.

Beschädigte Schutzvorrichtungen und Teile sollen sachgemäß durch eine Kundendienstwerkstatt repariert oder ausgewechselt werden, soweit nichts anderes in den Betriebsanleitungen angegeben ist. Beschädigte Schalter müssen bei einer Kundendienstwerkstatt ersetzt werden. Benutzen Sie keine Werkzeuge, bei denen sich der Schalter nicht ein- und ausschalten lässt.

## 20. Achtung!

– Zu Ihrer eigenen Sicherheit, benutzen Sie nur Zubehör und Zusatzgeräte, die in der Bedienungsanleitung angegeben oder vom Werkzeug-Hersteller empfohlen oder angegeben werden. Der Gebrauch anderer als der in der Bedienungsanleitung oder im Katalog empfohlenen Einsatzwerkzeuge oder Zubehörteile kann eine persönliche Verletzungsgefahr für Sie bedeuten.

## 21. Reparaturen nur vom Elektrofachmann

Dieses Elektrowerkzeug entspricht den einschlägigen Sicherheitsbestimmungen. Reparaturen dürfen nur von einer Elektrofachkraft ausgeführt werden, andernfalls können Unfälle für den Betreiber entstehen.

## 22. Schließen Sie die Staubabsaug-Einrichtung an

– Wenn Vorrichtungen zum Anschluss von Staubabsaugerinnen vorhanden sind, überzeugen Sie sich, dass diese angeschlossen und benutzt werden.

### Allgemeine Sicherheitshinweise und Unfallschutz

Ein unfallfreies und gefahrloses Arbeiten mit dem Werkzeug ist nur gewährleistet, wenn Sie die Sicherheitshinweise und die Bedienungsanleitung vollständig lesen und die enthaltenen Hinweise befolgen.

- Kontrollieren Sie vor jedem Gebrauch das Gerät, die Anschlussleitung und den Stecker. Arbeiten Sie nur mit einem einwandfreien und unbeschädigten Gerät. Beschädigte Teile müssen sofort von einem Elektro-Fachmann erneuert werden.
- Vor allen Arbeiten an der Maschine, vor jedem Werkzeugwechsel und bei Nichtgebrauch den Netzstecker aus der Steckdose ziehen.
- Um Beschädigungen des Netzkabels zu vermeiden, das Netzkabel immer nach hinten von der Maschine wegführen.
- Bewahren Sie die Werkzeuge sicher und für Kinder nicht erreichbar auf.

### Asbesthaltige Materialien dürfen nicht bearbeitet werden.

Entsprechende Unfallverhütungsvorschrift (VBG 119) der Berufsgenossenschaft beachten.

- Verwenden Sie nur Original-Ersatzteile.
- Reparaturen dürfen nur von einem Elektro-Fachmann durchgeführt werden.
- Die Lärmentwicklung am Arbeitsplatz kann 85 dB (A) überschreiten. In diesem Fall sind Schall- und Gehörschutzmaßnahmen für den Bedienenden erforderlich. Das Geräusch dieses Elektrowerkzeuges wird nach IEC 59 CO 11, IEC 704, DIN 45635 Teil 21, NFS 31-031 (84/537/EWG) gemessen.
- Achten Sie auf einen sicheren Stand. Vermeiden Sie abnormale Körperhaltungen.
- Setzen Sie Ihr Elektrowerkzeug nicht dem Regen aus. Benutzen Sie Elektrowerkzeuge nicht in nasser oder feuchter Umgebung und nicht in der Nähe von brennbaren Flüssigkeiten.
- Schützen Sie das Netzkabel vor Beschädigung durch Öl, Lösungsmittel und scharfen Kanten.
- Halten Sie Ihren Arbeitsbereich in Ordnung.
- Vergewissern Sie sich, dass der Schalter beim

Anschluss an das Stromnetz ausgeschaltet ist.

- Tragen Sie geeignete Arbeitskleidung. Tragen Sie keine weite Kleidung und Schmuck. Tragen Sie bei langen Haaren ein Haarnetz.
- Verwenden Sie zu Ihrer eigenen Sicherheit nur Zubehör und Zusatzgeräte des Werkzeug-Herstellers
- Tragen Sie beim Schleifen, Bürsten und Trennen stets eine Schutzbrille, Sicherheitshandschuhe und einen Gehörschutz.
- Überprüfen Sie, dass die auf der Scheibe angegebene Drehzahl gleich oder größer als die Bemessungsdrehzahl des Schleifers ist.
- Vergewissern Sie sich, dass die Maße der Scheibe zum Schleifer passen.
- Schleifscheiben müssen sorgsam nach den Anweisungen des Herstellers aufbewahrt und gehandhabt werden. Kontrollieren Sie die Scheibe vor Ihrer Verwendung; keine abgebrochenen, gesprungenen oder anderweitig beschädigte Erzeugnisse verwenden.
- Achten Sie darauf, dass nur Schleifscheiben und Bürsten verwendet werden, deren aufgedruckte Drehzahl mindestens so hoch ist wie die auf dem Typenschild des Elektrowerkzeuges angegeben.
- Vergewissern Sie sich, dass Schleifwerkzeuge nach den Anweisungen des Herstellers angebracht sind.
- Sorgen Sie dafür, dass Zwischenlagen verwendet werden, wenn sie mit dem Schleifmittel zur Verfügung gestellt und gefordert werden.
- Sorgen Sie dafür, dass das Schleifmittel vor Gebrauch richtig angebracht und befestigt wird. Lassen Sie das Werkzeug im Leerlauf 5 Minuten in einer sicheren Lage laufen. Sofort anhalten, wenn beträchtliche Schwingungen auftreten oder wenn andere Mängel festgestellt werden. Wenn dieser Zustand eintritt, überprüfen Sie die Maschine, um die Ursache zu ermitteln.
- Das Elektrowerkzeug niemals ohne die mitgelieferte Schutzhaube betreiben.
- Verwenden Sie keine getrennte Reduzierbuchse oder Adapter, um Schleifscheiben mit großem Loch passend zu machen.
- Sorgen Sie dafür, dass beim Gebrauch ent-



stehende Funken keine Gefahr hervorrufen, z. B. Personen treffen oder entflammare Substanzen entzünden.

- Verwenden Sie immer Schutzbrille und Gehörschutz; benutzen Sie auch andere Personenschutz-ausrüstungen wie Handschuhe, Schürze und Helm, wenn notwendig.
- Das Werkstück wird beim Schleifen heiß.

### **Achtung! Verbrennungsgefahr!**

Lassen Sie das Werkstück abkühlen. Das Material kann während des Schleifens ausglühen, kühlen Sie das Werkstück bei längerer Bearbeitung zwi-schendurch ab.

- Verwenden Sie keine Kühlmittel oder ähnli-ches.

### **Besondere Sicherheitshinweise**

1. Vor Inbetriebnahme der Schleifmaschine sind die Schleifkörper einer Klangprobe zu un-terziehen (einwandfreie Schleifkörper haben beim leichten Anschlagen – Plastikhammer – einen klaren Klang). Dies trifft ebenfalls zu, wenn neue Schleifkörper aufgespannt werden (Transportschäden). Die Maschine ist unbe-dingt einem Probelauf ohne Belastung von mindestens 5 Minuten zu unterziehen. Dabei ist der Gefahrenbereich zu verlassen.
2. Es dürfen nur Schleifkörper verwendet wer-den, die Angaben tragen über Hersteller, Art der Bindung, Abmessung und zulässige Um-drehungszahl.
3. Schleifkörper sind an trockenen Orten bei möglichst gleich bleibenden Temperaturen aufzubewahren.
4. Zum Aufspannen der Schleifkörper dürfen nur die mitgelieferten Spannflansche verwendet werden.
5. Zum Aufspannen der Schleifkörper dürfen nur gleichgroße und gleich geformte Spannflans-che verwendet werden. Die Zwischenlagen zwischen Spannflansch und Schleifkörper müssen aus elastischen Stoffen z.B. Gummi, weicher Pappe usw., bestehen.
6. Die Aufnahmebohrung von Schleifkörpern darf nicht nachträglich aufgebohrt werden.
7. Die Werkstückauflagen und die oberen nach-stellbaren Schutzabdeckungen sind stets so

dicht wie möglich an den Schleifkörper her-anzustellen (Abstand max. 2 mm).

8. Schleifkörper dürfen nicht ohne Schutzzei-richtung betrieben werden. Dabei dürfen fol-gende Abstände nicht überschritten werden:
  - Werkstückauflage/Schleifscheibe:  
max. 2 mm
  - Schutzabdeckung/Schleifscheibe:  
max. 2 mm
9. Vor dem Gebrauch des Doppelschleifers müssen Schutzhalter, Werkstückauflage und Sichtschutz angebracht werden.
10. Bei Schleifscheibenwechsel ist vorher der Netzstecker zu ziehen.
11. Die max. Umfangsgeschwindigkeit der Tro-ckenschleifscheibe beträgt: 23,17 m/s

$$m/s = (d \times 3,14 \times n) / (60 \times 1000)$$

d = Durchmesser der Schleifscheibe in mm

n = Motordrehzahl pro Minute

12. Max. zulässige Motorgehäusetemperatur:  
80°C
13. Vor Arbeitsbeginn ist die Schleifmaschine mittels der 4 Befestigungslöcher in der Bo-denplatte fest mit der Werkbank etc. zu ver-schrauben.
14. Die Einstellung des Funkenabweisers ist peri-odisch vorzunehmen, so dass der Verschleiß der Scheibe ausgeglichen wird, wobei der Abstand zwischen Funkenabweiser und Scheibe so gering wie möglich und in keinem Fall größer als 2mm zu halten ist.
15. Sobald der Funkenabweiser und die Werk-stückauflage nicht mehr auf max. 2mm an die Schleifscheibe herangestellt werden kann, muss die Schleifscheibe spätestens ausge-tauscht werden.

**Bewahren Sie die Sicherheitshinweise gut auf.**

### 3. Gerätebeschreibung und Lieferumfang

#### 3.1 Gerätebeschreibung (Bild 1/3/6/8/11)

1. Ein-/Ausschalter
2. Schutzglas
3. Funkenabweiser
4. Schutzhaube
5. Schleifscheibe
6. Sternschraube Werkstückauflage
7. Werkstückauflage
8. Befestigungslöcher
9. Standfuß
10. Justierschraube Funkenabweiser
11. Schleifband
12. Spannschraube für obere Bandrolle
13. Spannhel
14. Befestigungsschraube für seitol. Abdeckung
15. Justierschraube Bandlauf

#### 3.2 Lieferumfang

- Öffnen Sie die Verpackung und nehmen Sie das Gerät vorsichtig aus der Verpackung.
- Entfernen Sie das Verpackungsmaterial sowie Verpackungs- und Transportsicherungen (falls vorhanden).
- Überprüfen Sie, ob der Lieferumfang vollständig ist.
- Kontrollieren Sie das Gerät und die Zubehörteile auf Transportschäden.
- Bewahren Sie die Verpackung nach Möglichkeit bis zum Ablauf der Garantiezeit auf.

#### **Achtung!**

**Gerät und Verpackungsmaterial sind kein Kinderspielzeug! Kinder dürfen nicht mit Kunststoffbeuteln, Folien und Kleinteilen spielen! Es besteht Verschluckungs- und Erstickungsgefahr!**

- Originalbetriebsanleitung

### 4. Bestimmungsgemäße Verwendung

Der Schleifer ist ein Kombigerät für Grob- und Feinschliff von Metallen, Hölzern aller Art und anderen Materialien unter Verwendung der entsprechenden Schleifscheibe bzw. Schleifbandes.

Es dürfen nur für die Maschine geeignete Schleifbänder, bzw. Schleifscheiben die den Kenndaten in dieser Anleitung entsprechen, verwendet werden.

Die Maschine darf nur nach ihrer Bestimmung verwendet werden! Trotz bestimmungsgemäßer Verwendung können bestimmte Restrisikofaktoren nicht vollständig ausgeräumt werden. Bedingt durch die Konstruktion und den Aufbau der Maschine können folgende Punkte auftreten:

- Berührung der Schleifscheibe im nicht abgedeckten Bereich.
- Herausschleudern von Teilen aus beschädigten Schleifscheiben.
- Herausschleudern von Werkstücken und Werkstückteilen.
- Gehörschäden bei Nichtverwendung des nötigen Gehörschutzes.
- Gesundheitsschädliche Emissionen von Holzstäuben bei Verwendung in geschlossenen Räumen.
- Die rotierenden Teile des Gerätes können aus funktionellen Gründen nicht abgedeckt werden. Gehen Sie daher mit Bedacht vor und halten Sie das Werkstück gut fest, um ein Verrutschen zu vermeiden, wodurch Ihre Hände mit dem Schleifband in Berührung kommen könnten.

Die Maschine darf nur nach ihrer Bestimmung verwendet werden. Jede weitere darüber hinausgehende Verwendung ist nicht bestimmungsgemäß. Für daraus hervorgerufene Schäden oder Verletzungen aller Art haftet der Benutzer/Bediener und nicht der Hersteller.

Bitte beachten Sie, dass unsere Geräte bestimmungsgemäß nicht für den gewerblichen, handwerklichen oder industriellen Einsatz konstruiert wurden. Wir übernehmen keine Gewährleistung,

wenn das Gerät in Gewerbe-, Handwerks- oder Industriebetrieben sowie bei gleichzusetzenden Tätigkeiten eingesetzt wird.

## 5. Technische Daten

Nennspannung: ..... 230 V ~ 50 Hz  
 Aufnahmeleistung: ..... 240 W S2 30 min  
 Leerlaufdrehzahl  $n_0$ : ..... 2950 min<sup>-1</sup>  
 ø Schleifscheibe: ..... 150 mm  
 Schleifscheibendicke: ..... 20 mm  
 ø Bohrung Schleifscheibe: ..... 12,7 mm  
 max. Umfangsgeschwindigkeit: ..... 23,17 m/s  
 Bandgeschwindigkeit: ..... 900 m/min  
 Schleifband ..... 50 x 686 mm  
 Gewicht ..... 7,2 kg

### Einschaltdauer:

Die Einschaltdauer S2 30 min (Kurzzeitbetrieb) sagt aus, dass der Motor mit der Nennleistung (240 W) nur für die auf dem Datenschild angegebene Zeit (30 min) dauernd belastet werden darf. Andernfalls würde er sich unzulässig erwärmen. Während der Pause kühlt sich der Motor wieder auf seine Ausgangstemperatur ab.

### Geräusch und Vibration

Die Geräusch- und Vibrationswerte wurden entsprechend EN 61029 ermittelt.

Schalldruckpegel  $L_{pA}$  ..... 89 dB(A)  
 Unsicherheit  $K_{pA}$  ..... 3 dB  
 Schalleistungspegel  $L_{WA}$  ..... 102 dB(A)  
 Unsicherheit  $K_{WA}$  ..... 3 dB

### Tragen Sie einen Gehörschutz.

Die Einwirkung von Lärm kann Hörverlust bewirken.

Schwingungsgesamtwerte (Vektorsumme dreier Richtungen) ermittelt entsprechend EN 61029.

Schwingungsemissionswert  $a_h \leq 2,5 \text{ m/s}^2$   
 Unsicherheit  $K = 1,5 \text{ m/s}^2$

### Warnung!

Der angegebene Schwingungsemissionswert ist nach einem genormten Prüfverfahren gemessen worden und kann sich, abhängig von der Art und Weise, in der das Elektrowerkzeug verwendet wird, ändern und in Ausnahmefällen über dem angegebenen Wert liegen.

Der angegebene Schwingungsemissionswert kann zum Vergleich eines Elektrowerkzeuges mit einem anderen verwendet werden.

Der angegebene Schwingungsemissionswert kann auch zu einer einleitenden Einschätzung der Beeinträchtigung verwendet werden.

### Beschränken Sie die Geräuschentwicklung und Vibration auf ein Minimum!

- Verwenden Sie nur einwandfreie Geräte.
- Warten und reinigen Sie das Gerät regelmäßig.
- Passen Sie Ihre Arbeitsweise dem Gerät an.
- Überlasten Sie das Gerät nicht.
- Lassen Sie das Gerät gegebenenfalls überprüfen.
- Schalten Sie das Gerät aus, wenn es nicht benutzt wird.
- Tragen Sie Handschuhe.

### Restrisiken

**Auch wenn Sie dieses Elektrowerkzeug vorschriftsmäßig bedienen, bleiben immer Restrisiken bestehen. Folgende Gefahren können im Zusammenhang mit der Bauweise und Ausführung dieses Elektrowerkzeuges auftreten:**

1. Lungenschäden, falls keine geeignete Staubschutzmaske getragen wird.
2. Gehörschäden, falls kein geeigneter Gehörschutz getragen wird.
3. Gesundheitsschäden, die aus Hand-Arm-Schwingungen resultieren, falls das Gerät über einen längeren Zeitraum verwendet wird oder nicht ordnungsgemäß geführt und gewartet wird.

## 6. Vor Inbetriebnahme

Überzeugen Sie sich vor dem Anschließen, dass die Daten auf dem Typenschild mit den Netzdaten übereinstimmen.

**Ziehen Sie immer den Netzstecker, bevor Sie Einstellungen am Gerät vornehmen.**

- Die Maschine muss standsicher aufgestellt werden, d. h. auf einer Werkbank o. ä. festschrauben.
- Vor Inbetriebnahme müssen alle Abdeckungen und Sicherheitsvorrichtungen ordnungsgemäß montiert sein.
- Die Schleifscheiben müssen frei laufen können.

### 6.1 Montage Funkenabweiser (Bild 1/3/4/5)

- Führen Sie den Funkenabweiser (3) unter die Schutzhaube (4). Schrauben Sie den Funkenabweiser (3) mit der Justierschraube (10) an der Schutzhaube (4) fest.
- Verwenden Sie hierzu die Schraube (10) mit dem Federring (a), der Scheibe (b) und der Mutter (c), welche am Funkenabweiser (3) befestigt sind. Zur Montage benötigen Sie einen Schraubendreher und einen entsprechenden Ringschlüssel mit dem Sie gegenhalten (Bild 3).
- Stellen Sie den Funkenabweiser (3) mittels der Justierschraube (10) so ein, dass der Abstand zwischen Trockenschleifscheibe (5) und Funkenabweiser (3) so gering wie möglich und in keinem Fall größer als 2 mm ist.
- Stellen Sie den Funkenabweiser (3) periodisch so ein, so dass der Verschleiß der Scheibe ausgeglichen wird.

### 6.2 Montage Werkstückauflagen (Bild 1/6 / 6a/Pos. 7)

- Verschrauben Sie die Werkstückauflagen (7) mit den Sternschrauben (6) am Schleifer.
- Hierzu schieben Sie die Schraube (a) durch die Aussparung, wo die Werkstückauflage (7) befestigt werden soll. Setzen Sie zunächst die Werkstückauflage (7), dann die Scheibe (b) und Zahnscheibe (c) auf. Zuletzt wird die Sternschraube (6) aufgesetzt und festgezogen.

### 6.3 Einstellung Werkstückauflagen (Bild 7 / Pos. 7)

- Stellen Sie die Werkstückauflagen (7) mit Hilfe der Sternschrauben (6) so ein, dass der Abstand zwischen Trockenschleifscheibe (5) und Werkstückauflage (7) so gering wie möglich und in keinem Fall größer als 2 mm ist.
- Stellen Sie die Werkstückauflagen (7) periodisch so ein, dass der Verschleiß der Trockenschleifscheibe (5) ausgeglichen wird.

### 6.4 Wechsel der Schleifscheibe (Bild 1/8/9/10)

Entfernen Sie die 3 Schrauben (14) des Schutzseitenteils (B) der Schleifscheibe und nehmen Sie diese ab (Bild 8). Entfernen Sie dann die Schrauben (14) des Schutzseitenteils (F) des Schleifbandes und nehmen Sie dieses ab (Bild 1). Lockern Sie die Mutter (Bild 9/ D) (**Achtung die Schleifscheibe ist mit einem Linksgewinde verschraubt**), indem Sie die Mutter (Bild 9a/ E) der gegenüberliegenden Laufrolle des Schleifbandes gegenhalten. Nehmen Sie anschließend den Flansch (C) ab. Nun können Sie die Schleifscheibe (5) austauschen. Die Montage erfolgt mit Hilfe eines Lappens. Setzen Sie den Flansch (C) auf die Welle und schrauben Sie die Mutter (D) handfest an (Bild 10). Zum Festziehen der Mutter (D), halten Sie die Schleifscheibe (5) mit einem Lappen fest und ziehen Sie die Mutter (D) an (Bild 10).



## 6.5 Wechsel des Schleifbandes (Bild 1/11)

- Lösen Sie die fünf Schrauben (14) und nehmen Sie die seitliche Schutzabdeckung (F) ab. Lockern Sie die Spannschraube für die obere Bandrolle (12) einige Umdrehungen.
- Drücken Sie den Spannhebel (13) nach unten und ziehen Sie das Schleifband von den Laufrollen.
- Legen Sie das neue Schleifband (11) mittig auf die untere und obere Laufrolle auf und lassen Sie den Spannhebel (13) los.
- Ziehen Sie nun die Spannschraube (12) fest und montieren Sie die seitliche Abdeckung.
- Mit der seitlichen Justierschraube Bandlauf (15) können Sie den Bandlauf einstellen, in dem Sie die Mutter der Justierschraube Bandlauf (15) lockern und mit einem Schraubendreher die Bandlaufgenauigkeit einstellen können. Am besten drehen Sie hierzu das Schleifband mit der Hand um den Bandlauf genau einstellen zu können. Wenn Sie den Bandlauf eingestellt haben, ziehen Sie die Mutter mit einem Ringschlüssel wieder fest.

## 7. Bedienung

### 7.1 Ein-/Ausschalter (1)

Stellen Sie den Ein-/Ausschalter (1) zum Einschalten auf die Position 1.

Zum Ausschalten Ein-/Ausschalter (1) in Position 0 bringen.

Warten Sie nach dem Einschalten ab, bis das Gerät seine maximale Drehzahl erreicht hat. Beginnen Sie erst dann mit dem Schleifen.

### 7.2 Schleifen

- Legen Sie das Werkstück auf die Werkstückauflage (7) auf und führen Sie es langsam im gewünschten Winkel an die Schleifscheibe (5) heran, bis es diese berührt.
- Bewegen Sie das Werkstück leicht hin und her um ein optimales Schleifergebnis zu erhalten. Die Schleifscheibe (5) wird so außerdem gleichmäßig abgenutzt. Lassen Sie das Werkstück zwischendurch abkühlen.

### 7.3 Bandschleifen

- Halten Sie das Werkstück während des Schleifens immer gut fest.
- Üben Sie keinen großen Druck aus.
- Das Werkstück sollte beim Schleifen auf dem Schleifband, hin und her bewegt werden, um zu verhindern, dass das Schleifpapier einseitig verschleißt!
- Wichtig! Holzstücke sollten immer in Richtung der Holzmaserung geschliffen werden, um ein Absplittern zu verhindern.

#### **Achtung!**

Sollte beim Arbeiten die Scheibe oder das Schleifband blockieren, nehmen Sie bitte ihr Werkstück weg und warten, bis das Gerät seine Höchstdrehzahl erneut erreicht hat.

## 8. Austausch der Netzanschlussleitung

Wenn die Netzanschlussleitung dieses Gerätes beschädigt wird, muss sie durch den Hersteller oder seinen Kundendienst oder eine ähnlich qualifizierte Person ersetzt werden, um Gefährdungen zu vermeiden.

## 9. Reinigung, Wartung und Ersatzteilbestellung

Ziehen Sie vor allen Reinigungsarbeiten den Netzstecker.

### 9.1 Reinigung

- Halten Sie Schutzvorrichtungen, Luftschlitz und Motorengehäuse so staub- und schmutzfrei wie möglich. Reiben Sie das Gerät mit einem sauberen Tuch ab oder blasen Sie es mit Druckluft bei niedrigem Druck aus.
- Wir empfehlen, dass Sie das Gerät direkt nach jeder Benutzung reinigen.
- Reinigen Sie das Gerät regelmäßig mit einem feuchten Tuch und etwas Schmierseife. Verwenden Sie keine Reinigungs- oder Lösungsmittel; diese könnten die Kunststoffteile des Gerätes angreifen. Achten Sie darauf, dass

kein Wasser in das Geräteinnere gelangen kann.

### 9.2 Wartung

Im Geräteinneren befinden sich keine weiteren zu wartenden Teile.

### 9.3 Ersatzteilbestellung:

Bei der Ersatzteilbestellung sollten folgende Angaben gemacht werden;

- Typ des Gerätes
- Artikelnummer des Gerätes
- Ident-Nummer des Gerätes

Aktuelle Preise und Infos finden Sie unter [www.isc-gmbh.info](http://www.isc-gmbh.info)

## 10. Lagerung

Lagern Sie das Gerät und dessen Zubehör an einem dunklen, trockenen und frostfreiem sowie für Kinder unzugänglichem Ort. Die optimale Lagertemperatur liegt zwischen 5 und 30 °C. Bewahren Sie das Elektrowerkzeug in der Originalverpackung auf.

## 11. Entsorgung und Wiederverwertung

Das Gerät befindet sich in einer Verpackung um Transportschäden zu verhindern. Diese Verpackung ist Rohstoff und ist somit wieder verwendbar oder kann dem Rohstoffkreislauf zurückgeführt werden. Das Gerät und dessen Zubehör bestehen aus verschiedenen Materialien, wie z.B. Metall und Kunststoffe. Führen Sie defekte Bauteile der Sondermüllentsorgung zu. Fragen Sie im Fachgeschäft oder in der Gemeindeverwaltung nach!



Nur für EU-Länder

Werfen Sie Elektrowerkzeuge nicht in den Hausmüll!

Gemäß europäischer Richtlinie 2002/96/EG über Elektro- und Elektronik-Altgeräte und Umsetzung in nationales Recht müssen verbrauchte Elektrowerkzeuge getrennt gesammelt werden und einer umweltgerechten Wiederverwertung zugeführt werden.

Recycling-Alternative zur Rücksendeaufforderung: Der Eigentümer des Elektrogerätes ist alternativ anstelle Rücksendung zur Mitwirkung bei der sachgerechten Verwertung im Falle der Eigentumsaufgabe verpflichtet. Das Altgerät kann hierfür auch einer Rücknahmestelle überlassen werden, die eine Beseitigung im Sinne der nationalen Kreislaufwirtschafts- und Abfallgesetze durchführt. Nicht betroffen sind den Altgeräten beigelegte Zubehörteile und Hilfsmittel ohne Elektrobestandteile.



## 12. Konformitätserklärung

<b>Einhell Germany AG · Wiesenweg 22 · D-94405 Landau/Isar</b>			
<b>Konformitätserklärung</b>			
<b>D</b>	erklärt folgende Konformität gemäß EU-Richtlinie und Normen für Artikel	<b>PL</b>	deklaruje zgodność wymienionego poniżej artykułu z następującymi normami na podstawie dyrektywy WE.
<b>GB</b>	explains the following conformity according to EU directives and norms for the following product	<b>BG</b>	декларира съответното съответствие съгласно Директива на ЕС и норми за артикул
<b>F</b>	déclare la conformité suivante selon la directive CE et les normes concernant l'article	<b>LV</b>	paskaidro šādu atbilstību ES direktīvai un standartiem
<b>I</b>	dichiara la seguente conformità secondo la direttiva UE e le norme per l'articolo	<b>LT</b>	apibūdina šį atitikimą EU reikalavimams ir prekės normoms
<b>NL</b>	verklaart de volgende overeenstemming conform EU richtlijn en normen voor het product	<b>RO</b>	declară următoarea conformitate conform directivei UE și normelor pentru articolul
<b>E</b>	declara la siguiente conformidad a tenor de la directiva y normas de la UE para el artículo	<b>GR</b>	δηλώνει την ακόλουθη συμμόρφωση σύμφωνα με την Οδηγία ΕΚ και τα πρότυπα για το προϊόν
<b>P</b>	declara a seguinte conformidade, de acordo com a directiva CE e normas para o artigo	<b>HR</b>	potvrđuje sljedeću usklađenost prema smjernicama EU i normama za artikl
<b>DK</b>	attesterer følgende overensstemmelse i medfør af EU-direktiv samt standarder for artikel		Izjava o sukladnosti za ovaj proizvod dostupna je na internet stranici www.lidl.hr.
<b>S</b>	förklarar följande överensstämmelse enl. EU-direktiv och standarder för artikeln	<b>BIH</b>	potvrđuje sljedeću usklađenost prema smjernicama EU i normama za artikl
<b>FIN</b>	vakuuttaa, että tuote täyttää EU-direktiivin ja standardien vaatimukset	<b>RS</b>	potvrđuje sledeću usklađenost prema smernicama EZ i normama za artikal
<b>EE</b>	tõendab toote vastavust EL direktiivile ja standarditele	<b>RUS</b>	следующим удостоверяется, что следующие продукты соответствуют директивам и нормам ЕС
<b>CZ</b>	vydává následující prohlášení o shodě podle směrnice EU a norem pro výrobek	<b>UKR</b>	проголошує про зазначену нижче відповідність виробу директивам та стандартам ЄС на виріб
<b>SLO</b>	potvrjuje sledečo skladnost s smernico EU in standardi za izdelek	<b>MK</b>	ја изјавува следната сообразност согласно ЕУ-директивата и нормите за артикли
<b>SK</b>	vydává nasledujúce prehlásenie o zhode podľa smernice EÚ a noriem pre výrobok	<b>TR</b>	Ürünü ile ilgili AB direktifleri ve normları gereğince aşağıda açıklanan uygunluğu belirtir
<b>H</b>	a következô konformitást jelent ki	<b>N</b>	erklærer følgende samsvar i henhold til EU-direktivet og standarder for artikkel
		<b>IS</b>	Lýsir uppfyllingu EU-reglna og annarra staðla vöru

**Standbandschleifer PSDS 240 A1 (Parkside)**

<input type="checkbox"/> 87/404/EC_2009/105/EC	<input checked="" type="checkbox"/> 2006/42/EC
<input type="checkbox"/> 2005/32/EC_2009/125/EC	<input type="checkbox"/> Annex IV
<input type="checkbox"/> 2006/95/EC	Notified Body:
<input type="checkbox"/> 2006/28/EC	Notified Body No.:
<input checked="" type="checkbox"/> 2004/108/EC	Reg. No.:
<input type="checkbox"/> 2004/22/EC	<input type="checkbox"/> 2000/14/EC_2005/88/EC
<input type="checkbox"/> 1999/5/EC	<input type="checkbox"/> Annex V
<input type="checkbox"/> 97/23/EC	<input type="checkbox"/> Annex VI
<input type="checkbox"/> 90/396/EC_2009/142/EC	Noise measured: L <sub>WA</sub> = dB (A); guaranteed L <sub>WA</sub> = dB (A)
<input type="checkbox"/> 89/686/EC_96/58/EC	P = KW; L <sub>Ø</sub> = cm
<input checked="" type="checkbox"/> 2011/65/EC	Notified Body:
	<input type="checkbox"/> 2004/26/EC
	Emission No.:

**Standard references: EN 61029-1; EN 61029-2-4;  
EN 55014-1; EN 55014-2; EN 61000-3-2; EN 61000-3-3**

Landau/Isar, den 28.01.2013	 Weichselgartner/General-Manager	 Wentao/Product-Management
-----------------------------	--	---

<b>First CE: 13</b>	<b>Archive-File/Record: NAPR006586</b>
<b>Art.-No.: 44.661.48</b>	<b>Documents registrar: Daniel Protschka</b>
<b>I.-No.: 11013</b>	<b>Wiesenweg 22, D-94405 Landau/Isar</b>
<b>Subject to change without notice</b>	

### 13. Garantieurkunde

Sehr geehrte Kundin, sehr geehrter Kunde,  
unsere Produkte unterliegen einer strengen Qualitätskontrolle. Sollte dieses Gerät dennoch einmal nicht einwandfrei funktionieren, bedauern wir dies sehr und bitten Sie, sich an unseren Servicedienst unter der auf dieser Garantiekarte angegebenen Adresse zu wenden. Gern stehen wir Ihnen auch telefonisch über die unten angegebene Servicenummer zur Verfügung. Für die Geltendmachung von Garantieansprüchen gilt folgendes:

1. Diese Garantiebedingungen regeln zusätzliche Garantieleistungen. Ihre gesetzlichen Gewährleistungsansprüche werden von dieser Garantie nicht berührt. Unsere Garantieleistung ist für Sie kostenlos.
2. Die Garantieleistung erstreckt sich ausschließlich auf Mängel, die auf Material- oder Herstellungsfehler zurückzuführen sind und ist auf die Behebung dieser Mängel bzw. den Austausch des Gerätes beschränkt. Bitte beachten Sie, dass unsere Geräte bestimmungsgemäß nicht für den gewerblichen, handwerklichen oder industriellen Einsatz konstruiert wurden. Ein Garantievertrag kommt daher nicht zustande, wenn das Gerät in Gewerbe-, Handwerks- oder Industriebetrieben sowie bei gleichzusetzenden Tätigkeiten eingesetzt wird. Von unserer Garantie sind ferner Ersatzleistungen für Transportschäden, Schäden durch Nichtbeachtung der Montageanleitung oder aufgrund nicht fachgerechter Installation, Nichtbeachtung der Gebrauchsanleitung (wie durch z.B. Anschluss an eine falsche Netzspannung oder Stromart), missbräuchliche oder unsachgemäße Anwendungen (wie z.B. Überlastung des Gerätes oder Verwendung von nicht zugelassenen Einsatzwerkzeugen oder Zubehör), Nichtbeachtung der Wartungs- und Sicherheitsbestimmungen, Eindringen von Fremdkörpern in das Gerät (wie z.B. Sand, Steine oder Staub), Gewaltanwendung oder Fremdeinwirkungen (wie z. B. Schäden durch Herunterfallen) sowie durch verwendungsgemäßen, üblichen Verschleiß ausgeschlossen. Dies gilt insbesondere für Akkus, auf die wir dennoch eine Garantiezeit von 12 Monaten gewähren. Der Garantieanspruch erlischt, wenn an dem Gerät bereits Eingriffe vorgenommen wurden.
3. Die Garantiezeit beträgt 3 Jahre und beginnt mit dem Kaufdatum des Gerätes. Garantieansprüche sind vor Ablauf der Garantiezeit innerhalb von zwei Wochen, nachdem Sie den Defekt erkannt haben, geltend zu machen. Die Geltendmachung von Garantieansprüchen nach Ablauf der Garantiezeit ist ausgeschlossen. Die Reparatur oder der Austausch des Gerätes führt weder zu einer Verlängerung der Garantiezeit noch wird eine neue Garantiezeit durch diese Leistung für das Gerät oder für etwaige eingebaute Ersatzteile in Gang gesetzt. Dies gilt auch bei Einsatz eines Vor-Ort-Services.
4. Für die Geltendmachung Ihres Garantieanspruches übersenden Sie bitte das defekte Gerät portofrei an die unten angegebene Adresse. Fügen Sie den Verkaufsbeleg im Original oder einen sonstigen datierten Kaufnachweis bei. Bitte bewahren Sie deshalb den Kassenbon als Nachweis gut auf! Beschreiben Sie uns bitte den Reklamationsgrund möglichst genau. Ist der Defekt des Gerätes von unserer Garantieleistung erfasst, erhalten Sie umgehend ein repariertes oder neues Gerät zurück.

Selbstverständlich beheben wir gegen Erstattung der Kosten auch gerne Defekte am Gerät, die vom Garantiumfang nicht oder nicht mehr erfasst sind. Dazu senden Sie das Gerät bitte an unsere Serviceadresse.

**Einhell Schweiz AG**

St. Gallerstraße 182

CH-8404 Winterthur

Tel Nr. +41 (0)52 235 87 87 · Fax Nr. +41 (0)52 238 87 00

IAN 90851



## Sommaire

1. Introduction.....	21
2. Consignes de sécurité.....	21
3. Description de l'appareil et contenu de la livraison.....	25
4. Utilisation conforme à l'affectation.....	25
5. Données techniques.....	26
6. Avant la mise en service.....	27
7. Commande.....	28
8. Remplacement de la ligne de raccordement réseau.....	28
9. Nettoyage, maintenance et commande de pièces de rechange.....	29
10. Stockage.....	29
11. Mise au rebut et recyclage.....	29
12. Déclaration de conformité.....	30
13. Bon de garantie.....	31

Toute réimpression ou autre reproduction de la documentation et des papiers joints aux produits, même sous forme d'extraits, est uniquement permise une fois l'accord explicite de l'ISC GmbH obtenu.

Sous réserve de modifications techniques



**Avertissement** - Lisez ce mode d'emploi pour diminuer le risque de blessures



**Portez une protection de l'ouïe.** L'exposition au bruit peut entraîner une perte de l'ouïe.



**Portez un masque anti-poussière.** Lors de travaux sur du bois et autres matériaux, de la poussière nuisible à la santé peut être dégagée. Ne travaillez pas sur du matériau contenant de l'amiante !



**Portez des lunettes de protection.** Les étincelles générées pendant travail ou les éclats, copeaux et la poussière sortant de l'appareil peuvent entraîner une perte de la vue.

## 1. Introduction

Toutes nos félicitations pour l'achat de votre nouvel appareil.

Vous avez fait le choix d'un produit de grande qualité. Le mode d'emploi fait partie intégrante du produit. Il contient des indications importantes concernant la sécurité, l'utilisation et l'élimination. Familiarisez-vous avec toutes les indications d'utilisation et de sécurité avant d'utiliser l'appareil. Utilisez le produit conformément à la description uniquement et pour les domaines d'application énoncés. Si vous remettez le produit à d'autres personnes, veuillez leur remettre également tous les documents.

## 2. Consignes de sécurité

### ⚠ Avertissement !

**Veuillez lire toutes les consignes de sécurité et instructions.** Tout non-respect des consignes de sécurité et instructions peut provoquer une décharge électrique, un incendie et/ou des blessures graves.

**Conservez toutes les consignes de sécurité et instructions pour une consultation ultérieure.**

### Consignes de sécurité

**Attention! Afin de réduire le risque de décharge électrique, de blessure et d'incendie lors de l'utilisation d'outils électriques, observez les mesures de sécurité fondamentales suivantes.**

**Veuillez lire et observer les indications avant d'utiliser l'appareil et conservez bien les consignes de sécurité.**

1. **Maintenez de l'ordre dans votre domaine de travail**
  - Le désordre dans le domaine de travail augmente le risque d'accident.
2. **Tenez compte de l'environnement du domaine de travail**
  - N'exposez pas les outils électriques à la pluie. N'utilisez pas d'outils électriques dans un environnement humide ou mouillé. Veillez à ce que le domaine de travail soit bien éclairé. N'utilisez pas d'outils électriques si des liquides ou des gaz inflammables se trouvent à proximité.
3. **Protégez-vous contre les décharges électriques**
  - Évitez le contact corporel avec des surfaces reliées à la terre, comme p. ex. tuyaux: radiateurs, cuisinières électriques, réfrigérateurs.
4. **Tenez les enfants éloignés!**
  - Ne permettez pas que d'autres personnes touchent à l'outil ou au câble. Tenez-les éloignées de votre domaine de travail.
5. **Rangez vos outils dans un endroit sûr**
  - Les outils non utilisés devraient être rangés dans un endroit sec, ferme et hors de la portée des enfants.
6. **Ne pas forcer l'outil**
  - Vous travaillerez mieux et plus sûrement dans la plage de puissance indiquée.
7. **Utilisez l'outil adéquat**
  - N'utilisez pas d'outils ou de dispositifs adaptables de trop faible puissance pour exécuter des travaux lourds. N'utilisez pas des outils à des fins et pour des travaux pour lesquels ils n'ont pas été conçus. p. ex. n'employez pas de scie circulaire à main pour abattre ou pour débrancher des arbres.
8. **Portez de vêtements de travail appropriés**
  - Ne portez pas de vêtements larges ou de bijoux. Ils pourraient être happés par les pièces en mouvement. Lors de travaux à l'air libre, il est recommandé de porter des gants en caoutchouc et des chaussures à semelle anti-dérapante. Coiffez-vous d'un filet à cheveux s'ils sont longs.
9. **Portez des lunettes de protection**
  - Utilisez aussi un masque si le travail exécuté produit de la poussière.
10. **Préservez le câble d'alimentation**
  - Ne portez pas l'outil par le câble et ne tirez pas sur celui-ci pour débrancher la fiche de la prise. Préservez le câble de la chaleur, de l'huile et des arêtes vives.

11. **Fixez bien la pièce**
  - Employez un dispositif de serrage ou un étau afin de bien fixer la pièce. Elle sera ainsi bloquée plus sûrement qu'avec votre main et vous aurez les deux mains libres pour manier l'outil.
12. **N'élargissez pas trop votre rayon d'action**
  - Évitez d'adopter une position fatigante pour le corps. Veillez à ce que votre appui au sol soit ferme et conservez l'équilibre à tout moment.
13. **Entretenez vos outils soigneusement**
  - Maintenez vos outils affûtés et propres afin de travailler mieux et plus sûrement. Observez les prescriptions d'entretien et les indications de changement de l'outillage. Vérifiez régulièrement l'état de la fiche et du câble d'alimentation et, en cas d'endommagement, faites-les changer par un spécialiste reconnu. Vérifiez le câble de rallonge périodiquement et remplacez – le s'il est endommagé. Maintenez les poignées sèches et exemptes d'huile et de graisse.
14. **Débranchez la fiche de la prise**
  - En cas de non utilisation, avant de procéder à l'entretien et lors du changement d'outil, comme p. ex. de lame de scie, de foret et de tout autre outillage.
15. **Enlevez les clés à outils**
  - Avant de mettre l'outil en marche, assurez-vous que les clés et outils de réglage aient été retirés.
16. **Évitez tout démarrage involontaire**
  - Ne portez pas d'outil en ayant doigt place sur l'interrupteur tant qu'il est branché au réseau électrique. Assurez-vous que l'interrupteur soit en position de coupure avant de brancher l'outil au réseau électrique.
17. **Câble de rallonge pour l'extérieur**
  - À l'extérieur, n'utilisez que des câbles de rallonge homologués avec le marquage correspondant.
18. **Soyez toujours attentif**
  - Observez votre travail. Agissez en faisant de bon sens. N'employez pas l'outil lorsque êtes fatigué.
19. **Contrôlez si votre appareil est endommagé**
  - Avant d'utiliser a nouveau l'outil, vérifiez soigneusement le parfait fonctionnement des dispositifs de sécurité. Vérifiez si le fonctionnement des pièces en mouvement est correct, si elles ne se grippent pas ou si d'autres pièces sont endommagées. Tous les composants doivent être montés correctement et remplir les conditions pour garantir le fonctionnement impeccable de l'appareil. Tout dispositif de sécurité et oute pièce endommagés, doivent être réparés ou échangés de manière appropriée par un atelier du service après-vente, pour autant que d'autres instructions ne soient contenues dans la notice d'emploi. Tout interrupteur de commande défectueux doit être remplacé par un atelier du service après-vente. N'utilisez aucun outil sur lequel l'interrupteur ne puisse ni ouvrir ni fermer le circuit correctement.
20. **Attention!**
  - Pour votre propre sécurité, n'utilisez que les accessoires et dispositifs adaptables mentionnés dans la notice d'emploi ou recommandés par le fabricant de l'outil. L'utilisation d'accessoires ou d'outils adaptables autres que ceux recommandés dans la notice d'emploi ou dans le catalogue, peut signifier pour vous un danger personnel de blessure.
21. **Faites réparer votre outil par un spécialiste**
  - Cette machine est conforme aux règles de sécurité en vigueur. Toute réparation doit être faite par un spécialiste et uniquement avec des pièces d'origine sinon elle peut être cause de risques graves pour la sécurité de l'utilisateur.
22. **Raccordez le dispositif d'aspiration**
  - Si des raccords pour l'aspiration de la poussière existent, assurez-vous que ceux-ci sont raccordés et utilisés.

### Consignes de sécurité et protection contre les accidents

Un travail sans accident et sans danger n'est garanti avec cet outil que si vous lisez entièrement les consignes de sécurité et le mode d'emploi et respectez les remarques qui y figurent.

- Avant chaque utilisation, contrôlez l'appareil, le câble de raccordement et la rallonge. Travaillez uniquement avec un appareil impeccable et non endommagé. Les pièces abîmées doivent être immédiatement remplacées par un spécialiste en électricité.
- Avant tous travaux sur la machine, tout changement d'outil et en cas de non utilisation, débranchez la fiche de contact de la prise électrique.
- Afin d'éviter un endommagement du câble réseau, faites toujours passer le câble réseau vers l'arrière de la machine.
- Stockez les outils en lieu sûr et hors de portée des enfants.

### Ne pas usiner les matériaux contenant de l'amiante.

Respectez les règlements de protection contre les accidents des caisses de prévoyance (VBG 119).

- Utilisez exclusivement des pièces d'origine.
- Les réparations doivent exclusivement être effectuées par un(e) spécialiste en électricité.
- Le bruit sur le poste de travail peut dépasser 85 dB (A). Dans ce cas, des mesures de protection acoustiques et auditives sont nécessaires pour l'opérateur. Le bruit de cet appareil électrique est mesuré selon IEC 59 CO 11, IEC 704, DIN 45635 partie 21, NFS 31-031 (84/537/CEE).
- Veillez à avoir une position stable. Évitez une tenue anormale du corps.
- N'exposez pas votre appareil électrique à la pluie. N'utilisez pas votre appareil électrique dans un environnement humide ou mouillé, ni à proximité de liquides inflammables.
- Protégez le câble réseau des endommagements par l'huile, les solvants et des bords acérés.
- Gardez votre poste de travail en bon ordre.
- Assurez-vous que l'interrupteur est éteint lorsque vous branchez l'appareil sur le réseau

électrique.

- Portez une tenue de travail appropriée. Ne portez aucun vêtement ample ou bijou. Portez un filet à cheveux pour les cheveux longs.
- Pour votre propre sécurité, utilisez uniquement des accessoires et appareils additionnels du fabricant de l'outil.
- Portez lors du meulage, du brossage et du tronçonnage toujours des lunettes de protection, des gants de protection et une protection auditive.
- Vérifiez que la vitesse de rotation indiquée sur la meule est identique ou supérieure à la vitesse de rotation assignée de la touret.
- Assurez-vous que les cotes de la meule sont adaptées à la touret.
- Les meules doivent être conservées et manipulées soigneusement conformément aux indications du fabricant. Contrôlez la meule avant l'utilisation ; ne pas utiliser de produits cassés, fendus ou autrement endommagés.
- Veillez à utiliser uniquement des meules et des brosses qui indiquent une vitesse de rotation au moins aussi élevée que celle indiquée sur la plaque signalétique de l'outil électrique.
- Assurez-vous que les outils d'meulage sont montés conformément aux indications du fabricant.
- Veillez à ce que des intercalaires soient utilisés lorsqu'ils sont fournis et exigés avec le produit abrasif.
- Veillez à ce que le produit abrasif soit correctement monté et fixé avant utilisation. Laissez fonctionner l'outil à vide pendant 5 minutes dans un endroit sûr. Arrêtez-le immédiatement si d'importantes vibrations se produisent ou si vous constatez d'autres défauts. Lorsque cette situation survient, contrôlez la machine afin de trouver la cause.
- Ne jamais utiliser l'outil électrique sans le capot de protection fourni.
- N'utilisez pas de douille de réduction séparée ou d'adaptateur pour fixer des meules avec un gros trou.
- Veillez à ce que les étincelles provoquées lors de l'utilisation ne provoquent pas de danger, n'entrent pas en contact avec des personnes par ex. ou n'enflamment pas de substances

- inflammables.
- Utilisez toujours des lunettes de protection et une protection auditive ; utilisez également si nécessaire d'autres équipements de protection comme des gants, un tablier et un casque.
- La pièce à usiner chauffe lors de l'ameulage.

### Attention ! Risque de brûlure !

Laissez refroidir la pièce à usiner. Le matériau peut rougir pendant l'ameulage, refroidissez la pièce à usiner de temps en temps en cas d'usinage de longue durée.

N'utilisez pas de liquide de refroidissement ou autre.

### Consignes de sécurité particulières

- Avant la mise en service de l'affûteuse, il faut procéder à un essai sonore des meules (les meules en bon état rendent un son clair lorsqu'on les heurte légèrement avec un marteau (en plastique)). C'est également valable lorsque l'on fixe de nouvelles meules (dommages liés au transport). La machine doit être obligatoirement soumise à une marche d'essai sans charge d'au moins 5 minutes. Ce faisant, il faut s'éloigner de la zone de danger.
- Il ne faut utiliser que des meules qui comportent des indications sur le fabricant, le mode de liaison, les dimensions et le nombre de rotations autorisé.
- Les meules doivent être conservées dans un endroit sec à une température la plus constante possible.
- Pour fixer les meules, il faut utiliser uniquement les brides de serrage fournies avec la livraison.
- Pour fixer les meules, il faut utiliser uniquement des brides de serrage de taille et de forme identique. Les intercalaires entre les brides de serrage et les meules doivent être en matériau élastique par ex. caoutchouc, carton mou etc.,
- L'orifice du logement des meules ne doit pas être élargi.
- Les supports de pièce à usiner et les recouvrements supérieurs réglables doivent être toujours placés le plus près possible des meules. (écart 2 mm max. 2 mm).
- Les meules ne doivent pas fonctionner sans dispositif de protection. Pendant leur fonctionnement, les écarts suivants ne doivent pas être dépassés :
  - Support de pièce à usiner/meule : maxi. 2 mm
  - Recouvrement de protection/meule : maxi. 2 mm
- Avant l'utilisation du touret à meuler 2 meules, il faut monter les fixations de protection, les supports de pièce à usiner et les protections visuelles.
- Lors du remplacement des meules, il faut débrancher au préalable la fiche de contact réseau.
- La vitesse périphérique maximum de la meule à sec est de : 23,17 m/s
 
$$m/s = (d \times 3,14 \times n) / (60 \times 1000)$$
  - d = diamètre de la meule en mm
  - n = vitesse de rotation du moteur par minute
- Température max. autorisée du carter du moteur : 80°C
- Avant le début du travail, il faut fixer solidement la machine à l'établi à l'aide des 4 trous de fixation dans la plaque de base etc.
- Il faut ajuster périodiquement le pare-étincelles afin que l'usure de la meule soit équilibrée, ce faisant l'écart entre le pare-étincelles et la meule doit être aussi petit que possible et en aucun cas supérieur à 2 mm.
- Dès que le pare-étincelles et le support pour pièces à usiner ne peuvent plus être placés à 2 mm max. de la meule, la meule doit être changée au plus tard à ce moment-là.

**Conservez bien ces consignes de sécurité.**



### 3. Description de l'appareil et contenu de la livraison

#### 3.1 Description de l'appareil (figure 1/3/6/8/11)

1. Interrupteur marche/arrêt
2. Verre de protection
3. Pare-étincelles
4. Capot de protection
5. Meule
6. Vis en étoile support de pièce à usiner
7. Support de pièce à usiner
8. Trous de fixation
9. Pied d'appui
10. Vis d'ajustage pare-étincelles
11. Bande abrasive
12. Vis de serrage pour rouleau de bande supérieur
13. Levier de serrage
14. Vis de fixation pour recouvrement latéral
15. Vis d'ajustage pour la course de bande

#### 3.2 Contenu de livraison

- Ouvrez l'emballage et prenez l'appareil en le sortant avec précaution de l'emballage.
- Retirez le matériel d'emballage tout comme les sécurités d'emballage et de transport (s'il y en a).
- Vérifiez si la livraison est bien complète.
- Contrôlez si l'appareil et ses accessoires ne sont pas endommagés par le transport.
- Conservez l'emballage autant que possible jusqu'à la fin de la période de garantie.

#### Attention !

**L'appareil et le matériel d'emballage ne sont pas des jouets ! Il est interdit de laisser des enfants jouer avec des sacs et des films en plastique et avec des pièces de petite taille. Ils risquent de les avaler et de s'étouffer !**

- Mode d'emploi d'origine

### 4. Utilisation conforme à l'affectation

La ponceuse est un appareil universel pour le dégrossissage et la rectification de métaux, bois de tous types et d'autres matériaux en utilisant la meule ou la bande abrasive appropriée. Seules les bandes abrasives ou meules convenant à la machine et dont les caractéristiques sont conformes à celles indiquées dans ce mode d'emploi doivent être employées.

La machine doit exclusivement être utilisée conformément à son affectation! Malgré l'emploi conforme à l'affectation, certains facteurs de risque résiduels ne peuvent être complètement supprimés. Selon la construction et la conception de la machine, les risques suivants peuvent apparaître :

- Contact avec la meule à l'endroit non recouvert.
- Projection de pièces provenant de meules endommagées.
- Projection de pièces à usiner et de parties de la pièce à usiner.
- Lésions de l'ouïe si vous n'employez pas la protection auditive nécessaire.
- Émissions nocives de poussière de bois en cas d'utilisation dans des pièces fermées.
- Les pièces en rotation de l'appareil ne peuvent pas être recouvertes pour des raisons fonctionnelles. Veuillez donc procéder avec précaution et bien tenir la pièce à usiner pour éviter qu'elle ne glisse, ce qui pourrait entraîner un contact de vos mains avec la bande abrasive.

La machine doit exclusivement être employée conformément à son affectation. Chaque utilisation allant au-delà de cette affectation est considérée comme non conforme. Pour les dommages en résultant ou les blessures de tout genre, le producteur décline toute responsabilité et l'opérateur/l'exploitant est responsable.

Veillez au fait que nos appareils, conformément à leur affectation, n'ont pas été construits, pour être utilisés dans un environnement professionnel, industriel ou artisanal. Nous déclinons toute responsabilité si l'appareil est utilisé professionnellement, artisanalement ou dans des sociétés industrielles, tout comme pour toute activité équivalente.

## 5. Données techniques

Tension nominale : ..... 230 V ~ 50 Hz  
 Puissance absorbée : ..... 240 W S2 30 min  
 vitesse de rotation de  
 marche à vide  $n_0$  : ..... 2950 tr/min  
 $\varnothing$  meule : ..... 150 mm  
 Épaisseur de la meule : ..... 20 mm  
 $\varnothing$  trou meule : ..... 12,7 mm  
 maxi. vitesse périphérique : ..... 23,17 m/s  
 Vitesse de la bande : ..... 900 m/min  
 Bande abrasive ..... 50 x 686 mm  
 Poids ..... 7,2 kg

### Durée de fonctionnement :

La durée de fonctionnement S2 30 min (fonctionnement de courte durée) indique que le moteur à puissance nominale (240 W) ne peut être maintenu en service que pour la durée indiquée (30 min) sur la plaque signalétique. Dans le cas contraire, il chaufferait au-delà du seuil autorisé. Pendant la pause, le moteur se refroidit jusqu'à retrouver sa température d'origine.

### Bruit et vibration

Les valeurs de bruit et de vibration ont été déterminées conformément à la norme EN 61029.

Niveau de pression acoustique  $L_{pA}$  ..... 89 dB(A)  
 Imprécision  $K_{pA}$  ..... 3 dB  
 Niveau de puissance acoustique  $L_{WA}$  ..... 102 dB(A)  
 Imprécision  $K_{WA}$  ..... 3 dB

### Portez une protection acoustique.

L'exposition au bruit peut entraîner la perte de l'ouïe.

Les valeurs totales des vibrations (somme des vecteurs de trois directions) ont été déterminées conformément à EN 61029.

Valeur d'émission de vibration  $a_h \leq 2,5 \text{ m/s}^2$   
 Insécurité  $K = 1,5 \text{ m/s}^2$

### Avertissement !

La valeur d'émission de vibration a été mesurée selon une méthode d'essai normée et peut être modifiée, en fonction du type d'emploi de l'outil électrique ; elle peut dans certains cas exceptionnels être supérieure à la valeur indiquée.

La valeur d'émission de vibration indiquée peut être utilisée pour comparer un outil électrique à un autre.

La valeur d'émission de vibration indiquée peut également être utilisée pour estimer l'altération au début.

### Limitez le niveau sonore et les vibrations à un minimum !

- Utilisez exclusivement des appareils en excellent état.
- Entretenez et nettoyez l'appareil régulièrement.
- Adaptez votre façon de travailler à l'appareil.
- Ne surchargez pas l'appareil.
- Faites contrôler l'appareil le cas échéant.
- Mettez l'appareil hors circuit lorsque vous ne l'utilisez pas.
- Portez des gants.

### Risques résiduels

**Même en utilisant cet outil électrique conformément aux prescriptions, il reste toujours des risques résiduels. Les dangers suivants peuvent apparaître en rapport avec la construction et le modèle de cet outil électrique :**

1. Lésions des poumons si aucun masque anti-poussière adéquat n'est porté.
2. Déficience auditive si aucun casque anti-bruit approprié n'est porté.
3. Atteintes à la santé issues des vibrations main-bras, si l'appareil est utilisé pendant une

longue période ou s'il n'a pas été employé ou entretenu dans les règles de l'art.

## 6. Avant la mise en service

Assurez-vous, avant de connecter la machine, que les données se trouvant sur la plaque de signalisation correspondent bien aux données du réseau.

### Enlevez systématiquement la fiche de contact avant de paramétrer l'appareil.

- La machine doit être placée de façon à être bien stable, autrement dit vissée à fond sur un établi, ou autre.
- Avant la mise en service, les recouvrements et dispositifs de sécurité doivent être montés dans les règles de l'art.
- Les meules doivent pouvoir tourner librement.

### 6.1 Montage du pare-étincelles (fig. 1/3/4/5)

- Faites passer le pare-étincelles (3) sous le capot de protection (4). Vissez à fond le pare-étincelles (3) par le haut à l'aide de la vis d'ajustage (10) sur le capot de protection (4).
- Utilisez pour cela la vis (10) avec la rondelle élastique (a), la rondelle (b) et l'écrou (c) qui sont fixés sur le pare-étincelles (3). Pour le montage, vous avez besoin d'un tournevis et d'une clé polygonale correspondante pour contrer (figure 3).
- Réglez le pare-étincelles (3) à l'aide de la vis de réglage (10) de sorte que l'écart entre la meule à sec (5) et le pare-étincelles (3) soit aussi petit que possible et en aucun cas supérieur à 2 mm.
- Ajustez périodiquement le pare-étincelles (3) de telle sorte que l'usure des meules s'équilibre.

### 6.2 Montage des supports de pièce à usiner (figure 1/6/6a/ pos. 7)

- Vissez les supports de pièce à usiner (7) avec les vis en étoile (6) sur la ponceuse.
- Pour cela, poussez la vis (a) à travers l'évidement, là où le support de pièce à usiner (7) doit être fixé. Placez ensuite le support de pièce à usiner (7), la rondelle (b) et la rondelle à fentes (c). Pour finir, on place la vis en étoile (6) et on serre fixement.

### 6.3 Réglage des supports de pièces à usiner (figure 7 / pos. 7)

- Réglez les supports de pièce à usiner (7) à l'aide de la vis de réglage (6) de sorte que l'écart entre la meule à sec (5) et les supports de pièce à usiner (7) soit aussi petit que possible et en aucun cas supérieur à 2 mm.
- Réglez les supports de pièce à usiner (7) périodiquement de façon à ce que l'usure de la meule à sec (5) soit équilibrée.

### 6.4 Remplacement des meules (figure 1/8/9/10)

Retirez les 3 vis (14) de la partie latérale de protection (B) des meules et retirez celles-ci (figure 8). Retirez ensuite les vis (14) de la partie latérale de protection (F) de la bande abrasive et retirez celle-ci (figure 1). Desserrez l'écrou (figure 9/D) (**attention la bande abrasive est vissée par un filetage à gauche**), en maintenant l'écrou (figure 9a/E) de la poulie de la bande abrasive se situant à l'opposé. Retirez ensuite la bride (C). Remplacez maintenant la meule (5). Le montage s'effectue à l'aide d'un chiffon. Placez la bride (C) sur l'arbre et vissez l'écrou (D) à la force du poignet (figure 10). Pour serrer l'écrou (D), maintenez la meule (5) à l'aide d'un chiffon et serrez l'écrou (D) (figure 10).

## 6.5 Remplacement de la bande abrasive (figure 1/11)

- Desserrez les cinq vis (14) et retirez le recouvrement de protection latéral (F). Desserrez la vis de serrage pour le rouleau de bande supérieur (pos. 12) en la tournant la de plusieurs tours.
- Poussez le levier de serrage (pos. 13) vers le bas et tirez la bande abrasive des galets de roulement.
- Centrez la nouvelle bande abrasive (11) sur le galet inférieur et supérieur et relâchez le levier de serrage (pos. 13).
- Serrez à présent la vis de serrage (12) et montez le recouvrement latéral.
- A l'aide de la vis d'ajustage latérale de la course de bande abrasive (15), vous pouvez régler la course de la bande en desserrant l'écrou de la vis de serrage course de bande (15) et en réglant la précision de la course de bande à l'aide d'un tournevis. Pour faire au mieux, tournez la bande abrasive à l'aide de la main afin de régler la course de la bande précisément. Lorsque vous avez réglé la course de la bande, resserrer l'écrou à l'aide d'une clé polygonale.

## 7. Commande

### 7.1 Interrupteur marche/arrêt (1)

Mettez l'interrupteur marche/arrêt (1) en position 1 pour la mise en circuit.

Pour la mise hors circuit, mettre l'interrupteur marche/arrêt (1) en position 0.

Après avoir mis l'appareil en marche, attendez qu'il ait atteint sa vitesse de rotation maximale. Ne commencez l'usinage qu'à ce moment-là.

### 7.2 Meulage

- Posez la pièce à usiner sur le support de pièce à usiner (7) et guidez-la lentement le long de la meule (5) à l'angle souhaité jusqu'à ce qu'elle la touche.
- Déplacez la pièce à usiner d'avant en arrière afin d'obtenir un résultat d'usinage optimal. De cette manière, la meule (5) s'use en outre uniformément. Laissez refroidir la pièce à usiner de temps en temps.

### 7.3 Ponçage à bande

- Tenez toujours bien la pièce à usiner pendant le ponçage.
- N'exercez pas de grande pression.
- La pièce à usiner doit être déplacée en va et vient sur la bande abrasive pendant le ponçage, pour éviter que le papier abrasif ne s'use d'un seul côté !
- Important ! Les pièces de bois doivent toujours être poncées dans le sens du fil du bois pour éviter qu'il ne se détache par éclats.

#### Attention !

Si lors du travail, la meule ou la bande abrasive se bloque, veuillez retirer votre pièce à usiner et attendre que l'appareil atteigne à nouveau sa vitesse maximale.

## 8. Remplacement de la ligne de raccordement réseau

Si la ligne de raccordement réseau de cet appareil est endommagée, il faut la faire remplacer par le producteur ou son service après-vente ou par une personne de qualification semblable afin d'éviter tout risque.

## 9. Nettoyage, maintenance et commande de pièces de rechange

Retirez la fiche de contact avant tous travaux de nettoyage.

### 9.1 Nettoyage

- Maintenez les dispositifs de protection, les fentes à air et le carter de moteur aussi propres (sans poussière) que possible. Frottez l'appareil avec un chiffon propre ou soufflez dessus avec de l'air comprimé à basse pression.
- Nous recommandons de nettoyer l'appareil directement après chaque utilisation.
- Nettoyez l'appareil régulièrement à l'aide d'un chiffon humide et un peu de savon. N'utilisez aucun produit de nettoyage ni détergeant; ils pourraient endommager les pièces en matières plastiques de l'appareil. Veillez à ce qu'aucune eau n'entre à l'intérieur de l'appareil.

### 9.2 Maintenance

Aucune pièce à l'intérieur de l'appareil n'a besoin de maintenance.

### 9.3 Commande de pièces de rechange :

Pour les commandes de pièces de rechange, veuillez indiquer les références suivantes:

- Type de l'appareil
- No. d'article de l'appareil
- No. d'identification de l'appareil

Vous trouverez les prix et informations actuelles à l'adresse [www.isc-gmbh.info](http://www.isc-gmbh.info)

## 10. Stockage

Entreposez l'appareil et ses accessoires dans un endroit sombre, sec et à l'abri du gel tout comme inaccessible aux enfants. La température de stockage optimale est comprise entre 5 et 30 °C. Conservez l'outil électrique dans l'emballage d'origine.

## 11. Mise au rebut et recyclage

L'appareil se trouve dans un emballage permettant d'éviter les dommages dus au transport. Cet emballage est une matière première et peut donc être réutilisé ultérieurement ou être réintroduit dans le circuit des matières premières.

L'appareil et ses accessoires sont en matériaux divers, comme par ex. des métaux et matières plastiques. Éliminez les composants défectueux dans les systèmes d'élimination des déchets spéciaux. Renseignez-vous dans un commerce spécialisé ou auprès de l'administration de votre commune !



Uniquement pour les pays de l'Union Européenne

Ne jetez pas les outils électriques dans les ordures ménagères!

Selon la norme européenne 2002/96/CE relative aux appareils électriques et systèmes électroniques usés et selon son application dans le droit national, les outils électriques usés doivent être récoltés à part et apportés à un recyclage respectueux de l'environnement.

Possibilité de recyclage en alternative à la demande de renvoi :

Le propriétaire de l'appareil électrique est obligé, en guise d'alternative à un envoi en retour, à contribuer à un recyclage effectué dans les règles de l'art en cas de cessation de la propriété. L'ancien appareil peut être remis à un point de collecte dans ce but. Cet organisme devra l'éliminer dans le sens de la Loi sur le cycle des matières et les déchets. Ne sont pas concernés les accessoires et ressources fournies sans composants électroniques.

## 12. Déclaration de conformité

<b>Einhell Germany AG · Wiesenweg 22 · D-94405 Landau/Isar</b>		
<b>Konformitätserklärung</b>		
<p><b>D</b> erklärt folgende Konformität gemäß EU-Richtlinie und Normen für Artikel</p> <p><b>GB</b> explains the following conformity according to EU directives and norms for the following product</p> <p><b>F</b> déclare la conformité suivante selon la directive CE et les normes concernant l'article</p> <p><b>I</b> dichiara la seguente conformità secondo la direttiva UE e le norme per l'articolo</p> <p><b>NL</b> verklaart de volgende overeenstemming conform EU richtlijn en normen voor het product</p> <p><b>E</b> declara la siguiente conformidad a tenor de la directiva y normas de la UE para el artículo</p> <p><b>P</b> declara a seguinte conformidade, de acordo com a directiva CE e normas para o artigo</p> <p><b>DK</b> attesterer følgende overensstemmelse i medfør af EU-direktiv samt standarder for artikel</p> <p><b>S</b> förklarar följande överensstämmelse enl. EU-direktiv och standarder för artikeln</p> <p><b>FIN</b> vakuuttaa, että tuote täyttää EU-direktiivin ja standardien vaatimukset</p> <p><b>EE</b> tõendab toote vastavust EL direktiivile ja standarditele</p> <p><b>CZ</b> vydává následující prohlášení o shodě podle směrnice EU a norem pro výrobek</p> <p><b>SLO</b> potrjuje sledečo skladnost s smernico EU in standardi za izdelek</p> <p><b>SK</b> vydáva nasledujúce prehlásenie o zhode podľa smernice EÚ a noriem pre výrobok</p> <p><b>H</b> a cikkekhez az EU-irányvonal és Normák szerint a következő konformitást jelenti ki</p>	<p><b>PL</b> deklaruje zgodność wymienionego poniżej artykułu z następującymi normami na podstawie dyrektywy WE.</p> <p><b>BG</b> декларира съответното съответствие съгласно Директива на ЕС и норми за артикул</p> <p><b>LV</b> paskaidro šādu atbilstību ES direktīvai un standartiem</p> <p><b>LT</b> apibūdina šį atitikimą EU reikalavimams ir prekės normoms</p> <p><b>RO</b> declară următoarea conformitate conform directivei UE și normelor pentru articolul</p> <p><b>GR</b> δηλώνει την ακόλουθη συμμόρφωση σύμφωνα με την Οδηγία ΕΚ και τα πρότυπα για το προϊόν</p> <p><b>HR</b> potvrđuje sljedeću usklađenost prema smjernicama EU i normama za artikl</p> <p><b>BH</b> potvrđuje sljedeću usklađenost prema smjernicama EU i normama za artikl</p> <p><b>RS</b> potvrđuje sledeću usklađenost prema smernicama EZ i normama za artikal</p> <p><b>RUS</b> следующим удостоверяется, что следующие продукты соответствуют директивам и нормам ЕС</p> <p><b>UKR</b> проголошує про зазначену нижче відповідність виробу директивам та стандартам ЄС на виріб</p> <p><b>MK</b> ja izjavува следната сообразност согласно EУ-директивата и нормите за артикли</p> <p><b>TR</b> Ürünü ile ilgili AB direktifleri ve normları gereğince aşağıda açıklanan uygunluğu belirtir</p> <p><b>N</b> erklærer følgende samsvar i henhold til EU-direktivet og standarder for artikkel</p> <p><b>IS</b> Lýsir uppfyllingu EU-reglna og annarra staðla vöru</p>	
<b>Standbandschleifer PSDS 240 A1 (Parkside)</b>		
<input type="checkbox"/> 87/404/EC_2009/105/EC <input type="checkbox"/> 2005/32/EC_2009/125/EC <input type="checkbox"/> 2006/95/EC <input type="checkbox"/> 2006/28/EC <input checked="" type="checkbox"/> 2004/108/EC <input type="checkbox"/> 2004/22/EC <input type="checkbox"/> 1999/5/EC <input type="checkbox"/> 97/23/EC <input type="checkbox"/> 90/396/EC_2009/142/EC <input type="checkbox"/> 89/686/EC_96/58/EC <input checked="" type="checkbox"/> 2011/65/EC	<input checked="" type="checkbox"/> 2006/42/EC <input type="checkbox"/> Annex IV Notified Body: Notified Body No.: Reg. No.: <input type="checkbox"/> 2000/14/EC_2005/88/EC <input type="checkbox"/> Annex V <input type="checkbox"/> Annex VI Noise measured: $L_{WA}$ = dB (A); guaranteed $L_{WA}$ = dB (A) $P$ = KW; $L/D$ = cm Notified Body: <input type="checkbox"/> 2004/26/EC Emission No.:	
<b>Standard references: EN 61029-1; EN 61029-2-4;          EN 55014-1; EN 55014-2; EN 61000-3-2; EN 61000-3-3</b>		
Landau/Isar, den 28.01.2013	 Weichselgartner/General-Manager	 Wentao/Product-Management
<b>First CE: 13</b> <b>Art.-No.:</b> 44.661.48 <b>I.-No.:</b> 11013 <b>Subject to change without notice</b>	<b>Archive-File/Record:</b> NAPR006586 <b>Documents registrar:</b> Daniel Protschka Wiesenweg 22, D-94405 Landau/Isar	

### 13. Bon de garantie

Chère Cliente, Cher Client,

Nos produits sont soumis à un contrôle de qualité très strict. Si cet appareil devait toutefois ne pas fonctionner impeccablement, nous en serions désolés. Dans un tel cas, nous vous prions de bien vouloir prendre contact avec notre service après-vente à l'adresse indiquée sur le bulletin de garantie. Nous restons également volontiers à votre disposition au numéro de téléphone de service indiqué plus bas. Pour faire valoir une demande de garantie, ce qui suit est valable :

1. Les conditions de garantie règlent les prestations de garantie supplémentaires. Vos droits de garantie légaux ne sont en rien altérés par la garantie présente. Notre prestation de garantie est gratuite.
2. La prestation de garantie s'applique exclusivement aux défauts occasionnés par des vices de fabrication ou de matériau et est limitée à l'élimination de ces défauts ou encore au remplacement de l'appareil. Veillez au fait que nos appareils, conformément à leur affectation, n'ont pas été construits pour être utilisés dans un environnement professionnel, industriel ou artisanal. Un contrat de garantie ne peut avoir lieu dès lors que l'appareil est utilisé à des activités dans des entreprises professionnelles, artisanales ou industrielles ou toute autre activité du même genre. Sont également exclus de notre garantie : les prestations de substitution de dommages dus aux transports, les dommages occasionnés par le non-respect des instructions de montage ou en raison d'une installation non conforme, du non-respect du mode d'emploi (comme par exemple le raccordement à une mauvaise tension réseau ou à un mauvais type de courant), les applications abusives ou non conformes (comme par exemple une surcharge de l'appareil ou encore l'emploi d'accessoires non homologués), le non-respect des prescriptions de maintenance et de sécurité, l'infiltration de corps étrangers dans l'appareil (comme par exemple du sable, des pierres ou de la poussière), l'emploi de la force ou l'influence extérieure (comme par exemple les dommages dus à une chute), ainsi que l'usure normale conforme à l'utilisation. Ceci est particulièrement valable pour les accumulateurs pour lesquels nous offrons toutefois une période de garantie de 12 mois. Le droit à la garantie disparaît dès lors que des interventions ont lieu sur l'appareil.
3. Le délai de garantie s'élève à 3 ans et commence à la date de l'achat de l'appareil. Les demandes de garanties doivent être présentées avant écoulement du délai de garantie, dans les deux semaines suivant le moment auquel le défaut a été reconnu. Toute reconnaissance de demande de garantie après écoulement du délai de garantie est exclue. La réparation ou l'échange de l'appareil n'entraîne nullement une prolongation de la durée de garantie. Elle ne fait pas non plus commencer un nouveau délai de garantie, en raison de cette prestation, pour l'appareil ou pour toute autre pièce de rechange intégrée. Ceci est également valable lorsqu'un service après-vente sur place a été consulté.
4. Pour faire reconnaître votre demande de garantie, veuillez nous envoyer l'appareil défectueux franco de port à l'adresse indiquée ci-dessous. Ajoutez à l'envoi l'original du bon d'achat ou de tout autre preuve de l'achat datée. Veuillez donc toujours bien conserver le bon d'achat en guise de preuve ! Décrivez la raison de la réclamation le plus précisément possible. Si le défaut de l'appareil est compris dans notre prestation de garantie, nous vous retournerons sans délai un appareil réparé ou encore un nouveau.

Bien entendu, nous sommes prêts également à réparer les appareils défectueux contre remboursement des frais, dès lors que l'appareil n'est plus ou pas garanti. Pour ce faire, veuillez envoyer l'appareil à notre adresse de service après-vente.

**Einhell Schweiz AG**

St. Gallerstraße 182

CH-8404 Winterthur

Tel Nr. +41 (0)52 235 87 87 · Fax Nr. +41 (0)52 238 87 00

IAN 90851



## Indice

1. Introduzione .....	34
2. Avvertenze sulla sicurezza .....	34
3. Descrizione dell'apparecchio ed elementi forniti .....	37
4. Utilizzo proprio .....	38
5. Caratteristiche tecniche .....	38
6. Prima della messa in esercizio .....	39
7. Uso .....	41
8. Sostituzione del cavo di alimentazione .....	41
9. Pulizia, manutenzione e ordinazione dei pezzi di ricambio .....	41
10. Conservazione .....	42
11. Smaltimento e riciclaggio .....	42
12. Dichiarazione di conformità .....	43
13. Certificato di garanzia .....	44

La ristampa o l'ulteriore riproduzione, anche parziale, della documentazione o dei documenti d'accompagnamento dei prodotti è consentita solo con l'esplicita autorizzazione da parte della iSC GmbH.

Con riserva di apportare modifiche tecniche





IT/CH



**Avvertimento** - Per ridurre il rischio di lesioni leggete le istruzioni per l'uso



**Portate cuffie antirumore.** L'effetto del rumore può causare la perdita dell'udito.



**Mettete una maschera antipolvere.** Facendo lavori su legno o altri materiali si può creare della polvere nociva alla salute. Non lavorate materiale contenente amianto!



**Indossate gli occhiali protettivi.** Scintille create durante il lavoro o schegge, trucioli e polveri scarraventate fuori dall'apparecchio possono causare la perdita della vista.

## 1. Introduzione

Complimenti per aver acquistato questo nuovo apparecchio.

Avete scelto un prodotto di alta qualità. Le istruzioni per l'uso fanno parte del prodotto. Esse contengono avvertenze importanti per la sicurezza, l'uso e lo smaltimento. Prima di utilizzare il prodotto leggete con attenzione tutte le avvertenze per l'uso e la sicurezza. Utilizzate il prodotto solo come descritto e per i settori di impiego indicati. Consegnate anche tutta la documentazione se cedete il prodotto a terzi.

## 2. Avvertenze sulla sicurezza

### ⚠ **Avvertimento!**

**Leggete tutte le avvertenze di sicurezza e le istruzioni.** Dimenticanze nel rispetto delle avvertenze di sicurezza e delle istruzioni possono causare scosse elettriche, incendi e/o gravi lesioni.

**Conservate tutte le avvertenze e le istruzioni per eventuali necessità future.**

### **Avvertenze di sicurezza**

**Attenzione! Con l'impiego di utensili elettrici e per prevenire contatti di corrente elettrica, ferimenti e pericolo di incendio, devono sempre essere osservate le seguenti indicazioni di sicurezza.**

**Leggete e osservate queste avvertenze prima di usare l'apparecchio. Conservate le avvertenze di sicurezza in un luogo sicuro.**

1. **Tenga bene in ordine il Suo posto di lavoro.**
  - Disordine suo posto di lavoro comporta pericolo di incidenti.
2. **Tenga conto delle condizioni ambientali.**
  - Non esponga utensili elettrici alla pioggia. Non utilizzi utensili elettrici in ambienti umidi o bagnati. Abbia cura di una buona illuminazione. Non utilizzi utensili elettrici nella vicinanza di liquidi infiammabili o di gas.
3. **Si salvaguardi da elettrificazione.**
  - Eviti contatti con oggetti con messa a terra, per es. tubi, termosifoni, forni, frigoriferi.
4. **Tenga lontano i bambini!**
  - Non lasci toccare il cavo o l'utensile a terze persone, le tenga lontane dal campo di lavoro.
5. **Conservi o Suoi utensili in modo sicuro.**
  - Utensili non in uso dovrebbero essere conservati in luoghi asciutti e sicuri ed in modo da non essere accessibili ai bambini.
6. **Non sovraccarichi il Suo utensile.**
  - Lavorerà meglio e più sicuro nell'ambito della potenza di targa.
7. **Utilizzi l'utensile adatto.**
  - Non usi utensili deboli di potenza oppure accessori che richiedono potenza elevata. Non usi utensili per scopi e lavori per i quali essi non sono destinati, per es, non usi la sega circolare per abbattere alberi o tagliare rami.
8. **Si vesta in modo adeguato.**
  - Non porti abiti larghi e gioielli. Essi potrebbero essere attirati da oggetti in movimento. Per lavori all'aria aperta si raccomanda di portare guanti in gomma e scarpe tali da non poter scivolare. Con capelli lunghi usare apposita rete.
9. **Usi occhiali di sicurezza.**
  - Effettuando lavori che producono polvere, usi una maschera..
10. **Eviti errati impieghi del cavo.**
  - Non sollevi l'utensile dalla parte del cavo e non lo utilizzi per staccare la spina dalla presa. Salvaguardi il cavo da elevate temperature, olio e spigoli taglienti.
11. **Assicuri il manufatto.**
  - Utilizzi dispositivi di ploffaggio o una morsa per tenere fermo il manufatto. Esso così e assicurato meglio che con la Sua mano e offre la possibilità di lavorare con ambedue le mani.
12. **Eviti posizioni malsicure.**
  - Abbia cura di trovarsi in posizione sicura e mantenga sempre l'equilibrio.

**13. Curi attentamente i Suoi utensili.**

– Per lavorare bene e sicuro mantenga i Suoi utensili ben affilati e puliti.

Segua le prescrizioni di assistenza e le indicazioni del cambio degli utensili di consumo. Controlli regolarmente il cavo ed in caso di danni, lo faccia sostituire da uno specialista riconosciuto. Controlli regolarmente i cavi di prolungamento e il sostituisca qualora danneggiati. Le impugnature devono essere asciutte e prive di olio e grasso.

**14. Stacchi la spina dalla presa:**

– Non utilizzando l'apparecchio, prima di effettuare riparazioni e cambio di utensili di consumo, per es. lame da sega, punte e comunque utensili di consumo.

**15. Non lasci sull'apparecchio chiavi di servizio.**

– Prima di mettere l'apparecchio in funzione, controlli che tutte le chiavi ed utensili di agguistamento siano state tolte.

**16. Eviti avviamenti accidentali.**

– Non avvicini all'interruttore utensili collegati alla rete elettrica. Allacciando l'apparecchio alla rete elettrica, si assicuri che l'interruttore sia disinserito.

**17. Cavi di prolungamento all'aria aperta.**

– All'aria aperta utilizzi solo cavi di prolungamento appositamente ammessi e contrassegnati.

**18. Stia sempre attento.**

– Osservi il Suo lavoro. Sia ragionevole, non usi l'apparecchio quando è distratto.

**19. Controlli che l'utensile non sia danneggiato.**

– Prima di usare l'apparecchio Lei deve controllare attentamente l'efficienza e il perfetto funzionamento dei dispositivi di sicurezza e parti eventualmente danneggiate. Controlli il funzionamento delle parti mobili, che non siano bloccate, che non vi siano parti rotte, se tutte le altre parti sono state montate in modo giuste e che tutte le altre condizioni che potrebbero influenzare il regolare funzionamento dell'apparecchio siano ottimali.

Dispositivi di sicurezza o parti danneggiate devono essere riparati o sostituiti a regola

d'arte tramite un Centro Assistenza qualora nelle istruzioni d'uso non siano date indicazioni diverse. Interruttori danneggiati devono essere sostituiti da un Centro Assistenza. Non usi apparecchi con interruttore che non possa essere inserito e disinserto.

**20. Attenzione.**

– Per la Sua propria sicurezza usi solo utensili o accessori riportati nelle istruzioni d'uso o offerti negli appositi cataloghi. L'uso di accessori o utensili di consumo diversi comunque non raccomandati nelle istruzioni d'uso o catalogo, possono significare per Lei pericolo di ferimento.

**21. Far riparare gli utensili da personale qualificato.**

– Questo apparecchio elettrico è conforme alle vigenti norme di sicurezza. Le riparazioni devono essere eseguite esclusivamente da persone qualificate usando parti di ricambio originali, altrimenti ne potrebbero derivare considerevoli danni per l'utilizzatore.

**22. Allacciate il congegno di aspirazione polvere**

- qualora si disponga di organi, a cui collegarvi i congegni di aspirazione polvere, verificare che codesti siano stati allacciati e li si usi.

**Avvertenze generali di sicurezza e di antinfortunistica**

È possibile lavorare con l'utensile in modo sicuro e senza incidenti solo dopo aver letto completamente il manuale di istruzioni per l'uso e le avvertenze di sicurezza e attenendosi alle indicazioni riportate.

- Prima dell'utilizzo controllate sempre l'apparecchio, il cavo di collegamento e la spina. Utilizzate l'apparecchio solo se questo è in perfette condizioni e non presenta danni. Le parti danneggiate devono essere immediatamente sostituite da un elettricista.
- Staccate la spina dalla presa della corrente prima di eseguire qualsiasi lavoro sull'apparecchio, prima di cambiare l'utensile e quando l'apparecchio non è utilizzato.
- Per evitare danni al cavo di alimentazione, esso deve sempre trovarsi sul retro

dell'apparecchio.

- Conservate gli utensili in un posto sicuro e inaccessibile per i bambini.

### **Non è permesso lavorare materiali contenenti amianto.**

Rispettate le corrispondenti disposizioni per la prevenzione degli infortuni (VBG 119) dell'associazione di categoria.

- Usate solamente ricambi originali.
- Le riparazioni devono venire eseguite solamente da un elettricista.
- Il livello di emissioni sonore sul posto di lavoro può superare gli 85 dB (A). In questo caso è necessario che l'utilizzatore prenda delle misure di protezione dal rumore per l'udito. Il rumore di questo elettroutensile è misurato secondo IEC 59 CO 11, IEC 704, DIN 45635 parte 21, NFS 31-031 (84/537/CEE).
- Accertatevi di essere bene in equilibrio. Evitate di assumere posizioni insolite.
- Non esponete l'elettroutensile alla pioggia. Non usate gli elettroutensili in ambienti bagnati o umidi e nelle vicinanze di liquidi infiammabili.
- Proteggete il cavo d'alimentazione da danni provocati da olio, solventi e spigoli appuntiti.
- Tenete in ordine la vostra zona di lavoro
- Accertatevi che l'interruttore sia disinserito quando l'apparecchio viene collegato alla rete elettrica.
- Portate indumenti di lavoro adatti. Non portate indumenti ampi o gioielli. Se avete i capelli lunghi, raccoglieteli in una retina.
- Per la vostra sicurezza usate solo accessori e dispositivi complementari del produttore dell'elettroutensile.
- Durante i lavori di smerigliatura, spazzolatura e troncatura portate sempre gli occhiali protettivi, i guanti di sicurezza e le cuffie antirumore.
- Assicuratevi che il numero di giri indicato sul disco sia uguale o maggiore rispetto al numero di giri nominale della levigatrice.
- Accertatevi che le dimensioni del disco siano adatte alla levigatrice.
- I dischi abrasivi devono essere conservati e trattati con cura secondo le indicazioni del

produttore. Controllate il disco prima di utilizzarlo e non usate alcun prodotto che sia rotto, incrinato o altrimenti danneggiato.

- Fate attenzione che vengano utilizzati solo dischi abrasivi e spazzole che riportino un numero di giri che corrisponda almeno a quello indicato sulla targhetta di identificazione dell'elettroutensile.
- Assicuratevi che gli utensili di levigatura siano montati secondo le istruzioni del produttore.
- Provvedete all'utilizzo di spessori se vengono forniti con l'utensile di smerigliatura o richiasti.
- Prima dell'uso assicuratevi che l'utensile di smerigliatura sia montato e fissato in modo corretto. Fate funzionare l'utensile per 5 minuti in folle in una posizione sicura. Fermatelo subito se si verificano delle notevoli vibrazioni o se si notano altre anomalie. Quando si presentano tali condizioni, controllate l'utensile per rilevare le cause.
- Non utilizzate mai l'elettroutensile senza la calotta protettiva.
- Non utilizzate una presa di riduzione o adattatori separati per adeguare i dischi abrasivi con un foro grande.
- Fate in modo che le scintille prodotte durante l'impiego non rappresentino un pericolo (per es. che non colpiscano persone o che non incendino sostanze infiammabili).
- Indossate sempre occhiali protettivi e cuffie antirumore; utilizzate anche altri dispositivi individuali di protezione come guanti, grembiule e casco protettivo, se necessario.
- Il pezzo da lavorare si riscalda molto durante la smerigliatura.

### **Attenzione! Pericolo di ustioni!**

Fate raffreddare l'utensile. Il materiale può diventare incandescente durante la smerigliatura, lasciate raffreddare ogni tanto il pezzo da lavorare in caso di lunghe lavorazioni.

- Non utilizzate un refrigerante o sostanze simili.

### Particolari avvertenze di sicurezza

1. Prima della messa in esercizio della levigatrice, sottoporre gli utensili di smerigliatura a un test acustico (gli utensili di smerigliatura in buono stato producono un suono chiaro se colpiti leggermente con un martello di plastica). Ciò deve essere eseguito anche quando vengono fissati nuovi utensili di smerigliatura (danni dovuti al trasporto). L'apparecchio deve essere sottoposto assolutamente a una prova di funzionamento senza carico di almeno 5 minuti. Durante la prova allontanatevi dalla zona di pericolo.
2. Si devono utilizzare solo utensili di smerigliatura che riportino informazioni sul produttore, tipo di collegamento, dimensioni e numero permesso di giri.
3. Gli utensili di smerigliatura devono essere tenuti in luoghi asciutti con temperature possibilmente costanti.
4. Per fissare gli utensili di smerigliatura devono essere usate solo le flange di fissaggio in dotazione.
5. Per fissare gli utensili di smerigliatura devono essere usate solo flange di fissaggio con le stesse dimensioni e la stessa forma. Gli spessori tra la flangia di fissaggio e gli utensili di smerigliatura devono essere costituiti da materiale elastico, ad es. gomma, cartone morbido, ecc.
6. Il foro della sede degli utensili di smerigliatura non deve essere allargato.
7. Le superfici di appoggio e le coperture di protezione superiore regolabili devono essere sempre avvicinate il più possibile agli utensili di smerigliatura (distanza max. di 2 mm).
8. Gli utensili di smerigliatura non devono essere utilizzati senza dispositivi di protezione. In tale operazione non si devono superare le distanze seguenti:
  - superficie di appoggio / disco abrasivo: max. 2 mm
  - copertura di protezione / disco abrasivo: max. 2 mm
9. Prima di utilizzare i dischi abrasivi doppi, dovete installare il supporto di protezione, la superficie di appoggio e la calotta.
10. Prima di effettuare il cambio dei dischi abrasivi, staccate la presa dalla spina di corrente.
11. Velocità periferica max. del disco abrasivo a secco: 23,17 m/s
 
$$m/s = (d \times 3,14 \times n) / (60 \times 1000)$$
  - d = diametro del disco abrasivo in mm
  - n = numero di giri del motore al minuto
12. Temperatura della carcassa del motore max. permessa: 80°C
13. Prima di iniziare a lavorare è necessario fissare la levigatrice avvitando i 4 fori di fissaggio sulla piastra di base al banco di lavoro.
14. La regolazione del parascintille deve essere effettuata periodicamente, in modo da compensare l'usura del disco; la distanza fra parascintille e disco deve comunque essere minima e in nessun caso maggiore di 2 mm.
15. Non appena il parascintille e l'appoggio per il pezzo non possono più essere posizionati ad una distanza di max. 2mm dal disco abrasivo, questo deve essere sostituito.

**Conservate le avvertenze di sicurezza in luogo sicuro.**

## 3. Descrizione dell'apparecchio ed elementi forniti

### 3.1 Descrizione dell'apparecchio (Fig. 1/3/6/8/11)

1. Interruttore ON/OFF
2. Vetro protettivo
3. Parascintille
4. Calotta protettiva
5. Disco abrasivo
6. Manopola a stella superficie di appoggio
7. Superficie di appoggio
8. Fori di fissaggio
9. Piede di appoggio
10. Vite di regolazione parascintille
11. Nastro abrasivo
12. Vite di serraggio per il rotolo di nastro superiore.
13. Leva di bloccaggio



14. Vite di fissaggio per la copertura laterale
15. Vite di regolazione di scorrimento nastro

### 3.2 Elementi forniti

- Aprite l'imballaggio e togliete con cautela l'apparecchio dalla confezione.
- Togliete il materiale d'imballaggio e anche i fermi di trasporto / imballo (se presenti).
- Controllate che siano presenti tutti gli elementi forniti.
- Verificate che l'apparecchio e gli accessori non presentino danni dovuti al trasporto.
- Se possibile, conservate l'imballaggio fino alla scadenza della garanzia.

#### Attenzione!

**L'apparecchio e il materiale d'imballaggio non sono giocattoli! I bambini non devono giocare con sacchetti di plastica, film e piccoli pezzi! Sussiste pericolo di ingerimento e soffocamento!**

- Istruzioni per l'uso

## 4. Utilizzo proprio

La levigatrice è un apparecchio combinato per la levigatura grezza e fine di metalli e legnami di tutti i tipi e altri materiali che utilizza diversi dischi o nastri abrasivi a seconda del materiale da lavorare. Si devono utilizzare esclusivamente nastri o dischi abrasivi adatti all'utensile che corrispondano ai dati caratteristici descritti in queste istruzioni.

L'elettrotensile deve essere usato solamente per lo scopo a cui è destinato! Anche se l'apparecchio viene usato in modo corretto non si possono escludere completamente determinati fattori di rischio residuo. Visto il funzionamento e la struttura dell'elettrotensile si possono presentare i seguenti punti:

- Contatto con il disco abrasivo nella zona non coperta.
- Parti di dischi abrasivi danneggiati scagliati all'ingiro.
- Pezzi da lavorare e loro frammenti scagliati all'ingiro.

- Danni all'udito se non si indossano le cuffie antirumore necessarie.
- Emissioni nocive di polveri di legno in caso di impiego in locali chiusi.
- Per motivi funzionali gli elementi rotanti dell'apparecchio non possono venire coperti. Nell'utilizzare l'utensile procedete con attenzione e tenete ben saldo il pezzo da lavorare onde evitare che, spostandosi, le vostre mani possano venire a contatto con il nastro abrasivo.

L'apparecchio deve venire usato solamente per lo scopo a cui è destinato. Ogni altro tipo di uso che esuli da quello previsto non è un uso conforme. L'utilizzatore/l'operatore, e non il costruttore, è responsabile dei danni e delle lesioni di ogni tipo che ne risultino.

Tenete presente che i nostri apparecchi non sono stati costruiti per l'impiego professionale, artigianale o industriale. Non ci assumiamo alcuna garanzia quando l'apparecchio viene usato in imprese commerciali, artigianali o industriali, o in attività equivalenti.

## 5. Caratteristiche tecniche

Tensione nominale: ..... 230 V ~ 50 Hz  
Potenza assorbita: ..... 240 W S2 30 min  
Numero di giri in folle  $n_0$ : ..... 2950 min<sup>-1</sup>  
Ø disco abrasivo: ..... 150 mm  
Spessore dischi abrasivi: ..... 20 mm  
Ø foro disco abrasivo: ..... 12,7 mm  
Max. velocità periferica: ..... 23,17 m/s  
Velocità del nastro: ..... 900 m/min  
Nastro abrasivo ..... 50 x 686 mm  
Peso ..... 7,2 kg

#### Durata di inserimento

La durata di inserimento S2 di 30 min (esercizio breve) indica che il motore può essere sollecitato con la potenza nominale (240 W) in modo continuo solo per il periodo (30 min) riportato sulla targhetta delle caratteristiche tecniche. In caso contrario si riscalderebbe eccessivamente. Duran-



te la pausa il motore si raffredda ritornando alla temperatura iniziale.

### Rumore e vibrazioni

I valori del rumore e delle vibrazioni sono stati rilevati secondo la norma EN 61029.

Livello di pressione acustica $L_{pA}$ .....	89 dB (A)
Incertezza $K_{pA}$ .....	3 dB
Livello di potenza acustica $L_{WA}$ .....	102 dB (A)
Incertezza $K_{WA}$ .....	3 dB

### Portate cuffie antirumore.

L'effetto del rumore può causare la perdita dell'udito.

Valori complessivi delle vibrazioni (somma vettoriale delle tre direzioni) rilevati secondo la norma EN 61029.

Valore emissione vibrazioni  $a_h \leq 2,5 \text{ m/s}^2$   
Incertezza  $K = 1,5 \text{ m/s}^2$

### Avvertimento!

Il valore di emissione di vibrazioni indicato è stato misurato secondo un metodo di prova normalizzato e può variare a seconda del modo in cui l'elettrotensile viene utilizzato e, in casi eccezionali, può essere superiore al valore riportato.

Il valore di emissione di vibrazioni indicato può essere usato per il confronto tra elettrotensili di marchi diversi.

Il valore di emissione di vibrazioni può essere utilizzato anche per una valutazione preliminare dei rischi.

### Limitate al minimo lo sviluppo di rumore e le vibrazioni!

- Utilizzate soltanto apparecchi in perfetto stato.
- Eseguite regolarmente la manutenzione e la pulizia dell'apparecchio.
- Adattate il vostro modo di lavorare all'apparecchio.
- Non sovraccaricate l'apparecchio.
- Fate eventualmente controllare l'apparecchio.

- Spegnete l'apparecchio se non lo utilizzate.
- Indossate i guanti.

### Rischi residui

**Anche se questo elettrotensile viene utilizzato secondo le norme, continuano a sussistere rischi residui. In relazione alla struttura e al funzionamento di questo elettrotensile potrebbero presentarsi i seguenti pericoli:**

1. Danni all'apparato respiratorio nel caso in cui non venga indossata una maschera antipolvere adeguata.
2. Danni all'udito nel caso in cui non vengano indossate cuffie antirumore adeguate.
3. Danni alla salute derivanti da vibrazioni mano-braccio se l'apparecchio viene utilizzato a lungo, non viene tenuto in modo corretto o se la manutenzione non è appropriata.

## 6. Prima della messa in esercizio

Prima di inserire la spina nella presa di corrente assicuratevi che i dati sulla targhetta di identificazione corrispondano a quelli di rete.

**Staccate sempre la spina di alimentazione prima di ogni impostazione all'utensile.**

- L'apparecchio deve venire installato in posizione stabile, cioè su di un banco di lavoro o su di un dispositivo simile.
- Prima della messa in esercizio devono essere regolarmente montati tutti i dispositivi di sicurezza e le coperture.
- I dischi abrasivi devono potersi muovere liberamente.

### 6.1 Montaggio del parascintille (Fig. 1/3/4/5)

- Inserite il parascintille (3) sotto la calotta protettiva (4). Avvitare il parascintille (3) con la vite di regolazione (10) alla calotta protettiva (4).
- Per fare ciò, utilizzate la vite (10) con la rosetta elastica (a), il disco (b) e il dado (c) che sono fissati al parascintille (3). Per il montaggio avete bisogno di un cacciavite e della rispettiva chiave ad anello per bloccarlo (Fig. 3).
- Regolate il parascintille (3) servendovi della vite di regolazione (10) in modo tale che la distanza fra il disco abrasivo a secco (5) e il parascintille (3) sia il più possibile ridotta e non superi in alcun caso i 2 mm.
- Regolate periodicamente la posizione del parascintille (3) in modo da adeguarla all'usura del disco abrasivo.

### 6.2 Montaggio dell'appoggio per il pezzo da lavorare (Fig. 1/6/6a/Pos. 7)

- Avvitare l'appoggio per il pezzo da lavorare (7) alla levigatrice con le manopole a stella (6)
- Fate passare la vite (a) attraverso il foro dove deve essere fissato l'appoggio per il pezzo da lavorare (7). Posizionate prima l'appoggio per il pezzo da lavorare (7), poi il disco (b) e la rosetta dentata (c). Alla fine viene posizionata e fissata la vite a stella (6).

### 6.3 Impostazione appoggio per il pezzo da lavorare (Fig. 7/ Pos. 7)

- Regolate l'appoggio per il pezzo da lavorare (7) servendovi della manopola a stella (6) in modo tale che la distanza fra il disco abrasivo a secco (5) e l'appoggio per il pezzo da lavorare (7) sia il più possibile ridotta e non superi in alcun caso i 2 mm.
- Regolate periodicamente la posizione dell'appoggio per il pezzo da lavorare (7) in modo da adeguarla all'usura del disco abrasivo a secco (5).

### 6.4 Cambio del disco abrasivo (Fig. 1/8/9/10)

Togliete le 3 viti (14) della copertura protettiva laterale (B) del disco abrasivo e staccatelo (Fig. 8). Poi toglie le viti (14) della copertura protettiva laterale (F) del nastro abrasivo e staccatelo (Fig. 1). Allentate il dado (Fig. 9/D) (**Attenzione: il disco abrasivo è avvitato con una filettatura sinistrorsa**) bloccando la rotella opposta del nastro abrasivo con il dado (Fig. 9a/E). Infine toglie la flangia (C). Ora potete cambiare il disco abrasivo (5). Il montaggio avviene con l'aiuto di uno straccio. Posizionate la flangia (C) sull'albero e avvitate a mano il dado (D) (Fig. 10). Per serrare il dado (D) tenete fermo il disco abrasivo (5) con uno straccio e avvitate il dado (D) (Fig. 10).

### 6.5 Cambio del nastro abrasivo (Fig. 1/11)

- Allentate le cinque viti (14) e toglie la copertura protettiva laterale (F). Allentate di un paio di giri la vite di serraggio per il rotolo di nastro superiore (12).
- Spingete la leva di bloccaggio (13) verso il basso e staccate il nastro abrasivo dalle rotelle.
- Montate il nuovo nastro (11) al centro della rotella inferiore e superiore e rilasciate la leva di bloccaggio (13).
- Ora stringete la vite di fissaggio (12) e montate la copertura laterale.
- Con la vite di regolazione laterale di scorrimento del nastro (15) potete regolarne lo scorrimento, allentando il dado della vite di regolazione di scorrimento del nastro (15) e impostando la precisione di scorrimento con un cacciavite. Il modo migliore per fare ciò è di girare il nastro abrasivo a mano per poter impostare con precisione lo scorrimento del nastro. Se avete impostato scorrimento del nastro, serrate il dado nuovamente con una chiave ad anello.



## 7. Uso

### 7.1 Interruttore ON/OFF (1)

Per accendere spostate l'interruttore ON/OFF (1) in posizione 1.

Per spegnere portate l'interruttore ON/OFF (1) in posizione 0.

Dopo l'accensione, attendete che l'apparecchio raggiunga il numero massimo di giri. Iniziate a levigare solo in questo momento.

### 7.2 Levigatura

- Mettete il pezzo da lavorare sull'appoggio (7) e avvicinatelo lentamente nell'inclinazione desiderata al disco abrasivo (5) fino a toccarlo.
- Muovete il pezzo da lavorare avanti e indietro per ottenere un risultato di levigatura ottimale. Inoltre il disco abrasivo (5) verrà consumato in modo uniforme. Di tanto in tanto lasciate raffreddare il pezzo da lavorare.

### 7.3 Levigatura a nastro

- Durante la levigatura tenete sempre saldamente il pezzo da lavorare.
- Non esercitate troppa pressione.
- Il pezzo da levigare dovrebbe venire mosso con leggere oscillazioni verso sinistra e verso destra sul nastro abrasivo, per evitare che la superficie abrasiva si consumi solo da un lato!
- Importante! I pezzi di legno devono essere levigati sempre nel senso della venatura per evitare che si formino schegge.

#### Attenzione!

Se durante il lavoro il disco o il nastro abrasivo dovessero bloccarsi, togliete il pezzo da lavorare e aspettate fino a quando l'apparecchio abbia di nuovo raggiunto il numero di giri massimo.

## 8. Sostituzione del cavo di alimentazione

Se il cavo di alimentazione di questo apparecchio viene danneggiato deve essere sostituito dal produttore, dal suo servizio di assistenza clienti o da una persona al pari qualificata al fine di evitare pericoli.

## 9. Pulizia, manutenzione e ordinazione dei pezzi di ricambio

Prima di qualsiasi lavoro di pulizia staccate la spina dalla presa di corrente.

### 9.1 Pulizia

- Tenete il più possibile i dispositivi di protezione, le fessure di aerazione e la carcassa del motore liberi da polvere e sporco. Strofinare l'apparecchio con un panno pulito o soffiare con l'aria compressa a pressione bassa.
- Consigliamo di pulire l'apparecchio subito dopo averlo usato.
- Pulite l'apparecchio regolarmente con un panno asciutto ed un po' di sapone. Non usate detergenti o solventi perché questi ultimi potrebbero danneggiare le parti in plastica dell'apparecchio. Fate attenzione che non possa penetrare dell'acqua nell'interno dell'apparecchio.

### 9.2 Manutenzione

All'interno dell'apparecchio non si trovano altre parti sottoposte ad una manutenzione qualsiasi.

### 9.3 Ordinazione di pezzi di ricambio:

Volendo commissionare dei pezzi di ricambio, si dovrebbe dichiarare quanto segue:

- modello dell'apparecchio
- numero dell'articolo dell'apparecchio
- numero d'ident. dell'apparecchio

Per i prezzi e le informazioni attuali si veda [www.isc-gmbh.info](http://www.isc-gmbh.info)

## 10. Conservazione

Conservate l'apparecchio e i suoi accessori in un luogo buio, asciutto, al riparo dal gelo e non accessibile ai bambini. La temperatura ottimale per la conservazione è compresa tra i 5 e i 30 °C. Conservate l'elettrodomestico nell'imballaggio originale.

## 11. Smaltimento e riciclaggio

L'apparecchio si trova in una confezione per evitare i danni dovuti al trasporto. Questo imballaggio rappresenta una materia prima e può perciò essere utilizzato di nuovo o riciclato.

L'apparecchio e i suoi accessori sono fatti di materiali diversi, per es. metallo e plastica. Consegnate i pezzi difettosi allo smaltimento di rifiuti speciali. Per informazioni rivolgetevi ad un negozio specializzato o all'amministrazione comunale!



Solo per paesi membri dell'UE

Non smaltite gli elettrodomestici nei rifiuti domestici!

Secondo la direttiva europea 2002/96/CE sui rifiuti di apparecchiature elettriche ed elettroniche e il suo recepimento nelle normative nazionali, gli elettrodomestici usati devono venire raccolti separatamente e venire smaltiti in modo ecocompatibile.

Alternativa di riciclaggio alla richiesta di restituzione:

il proprietario dell'apparecchio elettrico è tenuto in alternativa, invece della restituzione, a collaborare in modo che lo smaltimento venga eseguito correttamente in caso ceda l'apparecchio. L'apparecchio vecchio può anche venire consegnato ad un centro di raccolta che provvede poi allo smaltimento secondo le norme nazionali sul riciclaggio e sui rifiuti. Non ne sono interessati gli accessori e i mezzi ausiliari senza elementi elettrici forniti insieme ai vecchi apparecchi.

## 12. Dichiarazione di conformità

<b>Einhell Germany AG · Wiesenweg 22 · D-94405 Landau/Isar</b>		<b>CE</b>	
<b>Konformitätserklärung</b>			
<b>D</b>	erklärt folgende Konformität gemäß EU-Richtlinie und Normen für Artikel	<b>PL</b>	deklaruje zgodność wymienionego poniżej artykułu z następującymi normami na podstawie dyrektywy WE.
<b>GB</b>	explains the following conformity according to EU directives and norms for the following product	<b>BG</b>	декларира съответното съответствие съгласно Директива на ЕС и норми за артикул
<b>F</b>	déclare la conformité suivante selon la directive CE et les normes concernant l'article	<b>LV</b>	paskaidro šādu atbilstību ES direktīvai un standartiem
<b>I</b>	dichiara la seguente conformità secondo la direttiva UE e le norme per l'articolo	<b>LT</b>	apibūdina šį atitikimą EU reikalavimams ir prekės normoms
<b>NL</b>	verklaart de volgende overeenstemming conform EU richtlijn en normen voor het product	<b>RO</b>	declară următoarea conformitate conform directivei UE și normelor pentru articolul
<b>E</b>	declara la siguiente conformidad a tenor de la directiva y normas de la UE para el artículo	<b>GR</b>	δηλώνει την ακόλουθη συμμόρφωση σύμφωνα με την Οδηγία ΕΚ και τα πρότυπα για το προϊόν
<b>P</b>	declara a seguinte conformidade, de acordo com a directiva CE e normas para o artigo	<b>HR</b>	potvrđuje sljedeću usklađenost prema smjernicama EU i normama za artikl
<b>DK</b>	attesterer følgende overensstemmelse i medfør af EU-direktiv samt standarder for artikel	<b>LV</b>	Izjava o sukladnosti za ovaj proizvod dostupna je na internet stranici www.lidl.hr.
<b>S</b>	förklarar följande överensstämmelse enl. EU-direktiv och standarder för artikeln	<b>BIH</b>	potvrđuje sljedeću usklađenost prema smjernicama EU i normama za artikl
<b>FIN</b>	vakuuttaa, että tuote täyttää EU-direktiivin ja standardien vaatimukset	<b>RS</b>	potvrđuje sledeću usklađenost prema smernicama EZ i normama za artikal
<b>EE</b>	tõendab toote vastavust EL direktiivile ja standarditele	<b>RUS</b>	следующим удостоверяется, что следующие продукты соответствуют директивам и нормам ЕС
<b>CZ</b>	vydává následující prohlášení o shodě podle směrnice EU a norem pro výrobek	<b>UKR</b>	проголошує про зазначену нижче відповідність виробу директивам та стандартам ЄС на виріб
<b>SLO</b>	potvrjuje sledečo skladnost s smernico EU in standardi za izdelek	<b>MK</b>	ja изјавува следната сообразност согласно ЕУ-директивата и нормите за артикли
<b>SK</b>	vydává nasledujúce prehlásenie o zhode podľa smernice EÚ a noriem pre výrobok	<b>TR</b>	Ürünü ile ilgili AB direktifleri ve normları gereğince aşağıda açıklanan uygunluğu belirtir
<b>H</b>	a cikkekhez az EU-irányvonal és Normák szerint a következő konformitást jelenti ki	<b>N</b>	erklærer følgende samsvar i henhold til EU-direktivet og standarder for artikkel
		<b>IS</b>	Lýsir uppfyllingu EU-reglna og annarra staðla vöru
<b>Standbandschleifer PSDS 240 A1 (Parkside)</b>			
<input type="checkbox"/> 87/404/EC_2009/105/EC	<input checked="" type="checkbox"/> 2006/42/EC		
<input type="checkbox"/> 2005/32/EC_2009/125/EC	<input type="checkbox"/> Annex IV	Notified Body:	
<input type="checkbox"/> 2006/95/EC		Notified Body No.:	
<input type="checkbox"/> 2006/28/EC		Reg. No.:	
<input checked="" type="checkbox"/> 2004/108/EC	<input type="checkbox"/> 2000/14/EC_2005/88/EC		
<input type="checkbox"/> 2004/22/EC	<input type="checkbox"/> Annex V		
<input type="checkbox"/> 1999/5/EC	<input type="checkbox"/> Annex VI	Noise measured: L <sub>WA</sub> = dB (A); guaranteed L <sub>WA</sub> = dB (A)	
<input type="checkbox"/> 97/23/EC		P = KW; L/Ø = cm	
<input type="checkbox"/> 90/396/EC_2009/142/EC	<input type="checkbox"/> 2004/26/EC	Notified Body:	
<input type="checkbox"/> 89/686/EC_96/58/EC		Emission No.:	
<input checked="" type="checkbox"/> 2011/65/EC			
<b>Standard references: EN 61029-1; EN 61029-2-4; EN 55014-1; EN 55014-2; EN 61000-3-2; EN 61000-3-3</b>			
Landau/Isar, den 28.01.2013	 Weichselgartner/General-Manager	 Wentao/Product-Management	
<b>First CE: 13</b>		<b>Archive-File/Record: NAPR006586</b>	
<b>Art.-No.: 44.661.48</b>	<b>I.-No.: 11013</b>	<b>Documents registrar: Daniel Protschka</b>	
<b>Subject to change without notice</b>		<b>Wiesenweg 22, D-94405 Landau/Isar</b>	

### 13. Certificato di garanzia

Gentili clienti,

i nostri prodotti sono soggetti ad un rigido controllo di qualità. Se l'apparecchio non dovesse tuttavia funzionare correttamente, ci scusiamo e vi preghiamo di rivolgervi al nostro servizio di assistenza clienti all'indirizzo indicato in questa scheda di garanzia. Siamo a vostra disposizione anche telefonicamente al numero del servizio assistenza sotto indicato. Per la rivendicazione dei diritti di garanzia vale quanto segue:

1. Queste condizioni di garanzia regolano ulteriori prestazioni di garanzia. La presente garanzia non tocca i vostri diritti al ricorso di garanzia previsti dalla legge. Le nostre prestazioni di garanzia sono per voi gratuite.
2. La prestazione di garanzia riguarda esclusivamente le anomalie riconducibili a difetti del materiale o di produzione ed è limitata all'eliminazione di queste anomalie o alla sostituzione dell'apparecchio. Tenete presente che i nostri apparecchi non sono stati costruiti per l'impiego professionale, artigianale o industriale. Un contratto di garanzia non viene concluso quando l'apparecchio viene usato in imprese commerciali, artigianali o industriali, o con attività equivalenti. Dalla nostra garanzia sono escluse inoltre le prestazioni di risarcimento per danni dovuti al trasporto o danni causati dalla mancata osservanza delle istruzioni per il montaggio o per installazione non corretta, dalla mancata osservanza delle istruzioni per l'uso (come per es. collegamento a tensione di rete o tipo di corrente non corretto), dall'uso improprio o illecito (come per es. sovraccarico dell'apparecchio o utilizzo di utensili o accessori non consentiti), dalla mancata osservanza delle norme di sicurezza e di manutenzione, dalla penetrazione di corpi estranei nell'apparecchio (come per es. sabbia, pietre o polvere), dall'impiego della forza o dall'influsso esterno (come per es. danni dovuti a caduta) e dall'usura normale e dovuta all'impiego. Ciò vale particolarmente per batterie, per esse concediamo tuttavia 12 mesi di garanzia. Il diritti di garanzia decadono quando sono già effettuati interventi sull'apparecchio.
3. Il periodo di garanzia è 3 anni e inizia alla data d'acquisto dell'apparecchio. I diritti di garanzia devono essere fatti valere prima della scadenza del periodo di garanzia, entro due settimane dopo avere accertato il difetto. È esclusa la rivendicazione di diritti di garanzia dopo la scadenza del relativo periodo. La riparazione o la sostituzione dell'apparecchio non comporta una proroga del periodo di garanzia e con questa prestazione per l'apparecchio o per pezzi di ricambio eventualmente installati non inizia un nuovo periodo di garanzia. Questo vale anche nel caso si ricorra ad un servizio sul posto.
4. Per la rivendicazione dei vostri diritti di garanzia inviate l'apparecchio difettoso franco di porto all'indirizzo sotto indicato. Allegate lo scontrino di cassa in originale o un'altra prova d'acquisto che riporti la data. Conservate bene perciò lo scontrino di cassa come prova! Indicate il motivo di reclamo nel modo più dettagliato possibile. Se il difetto dell'apparecchio rientra nella nostra prestazione di garanzia, ricevete l'apparecchio riparato o un apparecchio nuovo a stretto giro di posta.

Naturalmente effettuiamo a pagamento anche riparazioni sull'apparecchio che non rientrano o non rientrano più nella garanzia. A tale scopo inviate l'apparecchio all'indirizzo del servizio assistenza.

**Einhell Schweiz AG**

St. Gallerstraße 182

CH-8404 Winterthur

Tel Nr. +41 (0)52 235 87 87 · Fax Nr. +41 (0)52 238 87 00

IAN 90851



## Table of contents

1. Introduction.....	47
2. Safety regulations .....	47
3. Layout and items supplied.....	50
4. Intended use .....	51
5. Technical data.....	51
6. Before starting the equipment .....	52
7. Operation .....	53
8. Replacing the power cable.....	54
9. Cleaning, maintenance and ordering of spare parts.....	54
10. Storage .....	54
11. Disposal and recycling .....	54
12. Declaration of conformity.....	55
13. Warranty certificate.....	56

The reprinting or reproduction by any other means, in whole or in part, of documentation and papers accompanying products is permitted only with the express consent of the iSC GmbH.

Subject to technical changes



GB



**Caution** - Read the operating instructions to reduce the risk of injury



**Wear ear-muffs.** The impact of noise can cause damage to hearing.



**Wear a breathing mask.** Dust which is injurious to health can be generated when working on wood and other materials. Never use the device to work on any materials containing asbestos!



**Wear safety goggles.** Sparks generated during working or splinters, chips and dust emitted by the device can cause loss of sight.

## 1. Introduction

Congratulations on your new purchase. You have decided in favor of a high-quality product. The operating instructions are a part of this product. They contain information of importance for your safety, for the use of the product and for its disposal. Before you use the product, acquaint yourself with all the information concerning its operation and safety. Use the product only as described and only for the listed areas of application. If you hand on the product to other people, give them all the documentation as well.

## 2. Safety regulations

### ⚠ Caution!

#### **Read all safety regulations and instructions.**

Any errors made in following the safety regulations and instructions may result in an electric shock, fire and/or serious injury.

#### **Keep all safety regulations and instructions in a safe place for future use.**

#### **Safety instructions**

**Warning! When using electric tools, basic safety precautions should always be followed to reduce the risk of fire, electric shock and personal injury, including the following.**

**Read and follow these instructions before using the equipment and keep the safety information in a safe place.**

1. **Keep work area clean**
  - Cluttered areas and benches invite injuries.
2. **Consider work area environment**
  - Don't expose power tools to rain. Don't use power tools in damp or wet locations. Keep work area well lit. Don't use power tools in presence of flammable liquids or gases.
3. **Guard against electric shock**
  - Prevent body contact with grounded surfaces (e.g. pipes, radiators, ranges refrigerators).
4. **Keep children away**
  - Do not let visitors contact tool or extension cord. All visitors should be kept away from work area.
5. **Store idle tools**
  - When not in use, tools should be stored in dry, high, or locked-up place, out of the reach of children.
6. **Don't force tool**
  - It will do the job better and safer at the rate for which it was intended.
7. **Use right tool**
  - Don't force small tools or attachments to do the job of heavy duty tool. Don't use tools for purposes not intended: for example, don't use circular saw for cutting tree limbs or logs.
8. **Dress properly**
  - Do not wear loose clothing or jewelry. They can be caught in moving parts. Rubber gloves and nonskid footwear are recommended when working outdoors. Wear protective hair covering to contain long hair.
9. **Use safety glasses**
  - Also use face or dust mask if cutting operation is dusty.
10. **Don't abuse cord**
  - Never carry tool by cord or yank it to disconnect it from receptacle. Keep cord from heat, oil and sharp edges.
11. **Secure work**
  - Use clamps or a vise to hold work. It's safer than using your hand and it frees both hands to operate tool.
12. **Don't overreach**
  - Keep proper footing and balance at all times.
13. **Maintain tools with care**
  - Keep tools sharp and clean for better and safer performance. Follow instructions for lubricating and changing accessories. Inspect tool cords periodically and, if damaged, have repaired by authorized service facility. Inspect extension cords periodically and replace if damaged. Keep handles dry, clean and free from oil and grease.

**14. Disconnect tools**

– When not in use, before servicing, and when changing accessories such as blades, bits and cutters.

**15. Remove adjusting keys and wrenches**

– Form the habit of checking to see that keys and adjusting wrenches are removed from tool before turning it on.

**16. Avoid unintentional starting**

– Don't carry plugged-in tool with finger on switch. Be sure switch is off when plugging in.

**17. Outdoor use extension cords**

– When tool is used outdoors, use only extension cords intended for use outdoors and so marked.

**18. Stay alert**

– Watch what you are doing. Use common sense. Do not operate tool when you are tired.

**19. Check damaged parts**

– Before further use of the tool, a guard or other part that is damaged should be carefully checked to determine that it will operate properly and perform its intended function. Check for alignment of moving parts, binding of moving parts, breakage of parts, mounting, and any other conditions that may affect its operation. A guard or other part that is damaged should be properly repaired or replaced by an authorized service center unless otherwise indicated elsewhere in this instructions manual. Have defective switches replaced by an authorized service center. Do not use tool if switch does not turn it on and off.

**20. Warning**

– The use of any other accessory or attachment other than recommended in this operating instruction or the Einhell catalog may present a risk of personal injury.

**21. Have your tool repaired by an expert**

– This electric appliance is in accordance with the relevant safety rules repairing of electric appliances may be carried out only by experts otherwise it may cause considerable danger for the user.

**22. Connect the dust extraction device**

Wherever there are facilities for fitting a dust extraction system, make sure it is connected and used.

**General safety regulations and accident prevention**

It is essential that you read the safety regulations and operating instructions in their entirety and follow the information contained therein in order to eliminate the possibility of an accident or potentially dangerous situation from occurring while working with the machine.

- Always check the device, the mains cable and the plug before using the high-pressure cleaner. Only operate the tool when it is in good working order and is not damaged in any way. Damaged parts have to be replaced immediately by a qualified electrician.
- Always pull the power plug out of the socket outlet before doing any work on the machine, before changing the grinding tool and whenever the machine is not being used.
- To prevent damage to the power cable, always lead the power cable away from the rear of the machine.
- Keep the tools in a safe place and out of the reach of children.

**Use on materials containing asbestos is prohibited.**

Note the corresponding accident prevention regulation (e.g. VBG 119 in Germany) issued by the professional associations in your country.

- Use only original replacement parts.
- Repairs may only be carried out by a qualified electrician.
- The machine may exceed 85 db (A) at the workplace. The operator will require noise protection measures and ear muffs if this is the case. The noise of this electric tool is measured in accordance with IEC 59 CO 11, IEC 704, DIN 45635 part 21, NFS 31-031 (84/537/EEC).
- Ensure that you maintain a steady foothold. Avoid abnormal working postures.
- Do not expose your electric tool to rain. Never use electric tools in damp or wet locations





- or near flammable liquids or gases.
- Protect the mains cable from becoming damaged by oil, solvents and sharp edges.
- Keep your work area tidy.
- Make sure that the switch is turned off when connecting the tool to the power supply.
- Wear suitable work clothes. Never wear loose fitting clothes and jewelry. Wear a hair net if you have long hair.
- For your own safety, use only accessories and auxiliary equipment from the manufacturer of your electric tool.
- Always wear safety goggles, protective gloves and ear-muffs while carrying out grinding, brushing and cutting jobs.
- Check that the rotating speed shown on the wheel is equal to or higher than the rated speed of rotation for the grinder.
- Make sure that the grinding wheel is of the correct size for the grinder.
- Grinding wheels must be handled and stored with care in accordance with the manufacturer's instructions. Examine the grinding wheel each time before using it. Never use grinding wheels which have parts broken off or are cracked or in any other way damaged.
- Be sure to use only grinding wheels and brushes which are marked with a speed at least as high as the speed indicated on the rating plate of the electric tool.
- Check that grinding wheels are fitted in accordance with the manufacturer's instructions.
- Make sure that intermediate layers are used if they are supplied with and required for the grinding wheel.
- Make sure that the grinding disk is correctly fitted and secured before you start to use the tool. Allow the machine to run without load and in a safe position for 5 minutes. Stop the machine immediately if severe vibrations arise or any other defects are noticed. If this should be the case, examine the machine to find the cause.
- The electric tool must never be used without the guard hood supplied with it.
- Never use separate reducer sleeves or adapters to make grinding wheels with larger holes

- fit on the machine.
- Take precautions to ensure that flying sparks do not cause any danger, e.g. that they do not hit anyone or cause inflammable substances to ignite.
- Always wear safety goggles and ear-muffs; use other personal safety equipment such as gloves, an apron and a helmet if necessary.
- The workpiece becomes hot during grinding.

### **Important! Risk of burns!**

Let the workpiece cool down. The material may become glowing hot during the grinding. On longer jobs, allow the workpiece to cool down occasionally.

- Do not use coolant or the like.

### **Special safety information**

1. Before you use the grinder, carry out a ring test on the grinding wheels (perfect grinding wheels emit a clear tone when hit lightly with e.g. a plastic hammer). This also applies when you fit new grinding wheels (damage in transit). It is essential to subject the machine to an unloaded test run of at least 5 minutes. Leave the danger zone while the test is in progress.
2. Use only grinding wheels which are marked with details of the manufacturer, the type of bonding agent used, dimensions and the permissible RPM.
3. Grinding wheels must be stored in a dry place, ideally at a constant temperature.
4. Use only the clamping flanges supplied with the equipment to mount the grinding wheels.
5. Use only clamping flanges of identical size and identical shape to mount the grinding wheels. The intermediate layers between the clamping flange and the grinding wheel must be comprised of elastic materials, e.g. rubber, soft cardboard, etc.
6. Never enlarge a grinding wheel's mounting hole by subsequent drilling.
7. The workpiece supports and the top adjustable safety guards must always be moved as close as possible to the grinding wheel (max. 2 mm clearance).

8. Grinding wheels are not allowed to be used without the safety device. The following clearances must not be exceeded:
  - Workpiece support/grinding wheel: max. 2 mm
  - Safety guard/grinding wheel: max. 2 mm
9. The guard holder, workpiece support and transparent guard must be fitted before the double grinder is used.
10. The power plug must be pulled out before changing the grinding wheel.
11. The max. circumferential speed of the dry grinding wheel is: 23.17 m/s

$$m/s = (d \times 3.14 \times n) / (60 \times 1000)$$

d = diameter of the grinding wheel in mm  
n = motor revolutions per minute

12. Max. permitted motor housing temperature: 80°C
13. Before starting work, firmly screw the grinder to the workbench etc. using the 4 mounting holes in the base plate.
14. Adjust the spark deflector periodically in order to compensate the wear of the wheel. Please note that the distance between the spark deflector and the wheel is to be kept as small as possible and should in no case exceed 2mm.
15. The grinding wheel must be replaced at the latest when the spark deflector and the workpiece support can no longer be set a maximum distance of 2mm from the grinding wheel.

**Keep this safety information in a safe place.**

### 3. Layout and items supplied

#### 3.1 Layout (Fig. 1/3/6/8/11)

1. On/Off switch
2. Safety glass
3. Spark deflector
4. Guard hood
5. Grinding wheel
6. Workpiece support star screw
7. Workpiece support
8. Mounting holes
9. Foot
10. Spark deflector adjusting screw
11. Grinding /sanding belt
12. Clamp screw for the top belt roller
13. Clamping lever
14. Fastening screw for side cover
15. Belt guidance adjustment screw

#### 3.2 Items supplied

- Open the packaging and take out the equipment with care.
- Remove the packaging material and any packaging and/or transportation braces (if available).
- Check to see if all items are supplied.
- Inspect the equipment and accessories for transport damage.
- If possible, please keep the packaging until the end of the guarantee period.

#### **Important!**

**The equipment and packaging material are not toys. Do not let children play with plastic bags, foils or small parts. There is a danger of swallowing or suffocating!**

- Original operating instruction



## 4. Intended use

The grinder/sander is a combination device for the coarse and fine grinding/sanding of metals, woods of all kinds and other materials using the appropriate grinding/sanding wheel or belt. The machine may only be used with grinding/sanding wheels or belts which are suitable for it and comply with the characteristic data in these instructions.

The machine is allowed to be used only for its intended purpose! Even when the equipment is used as prescribed it is still impossible to eliminate certain residual risk factors. The following hazards may arise in connection with the machine's construction and layout:

- Contact with the grinding wheel where it is not covered.
- Catapulting of parts from out of damaged grinding wheels.
- Catapulting of workpieces and parts of workpieces.
- Damage to hearing if essential ear-muffs are not used.
- Harmful emissions of wood dust when used in closed rooms.
- The rotating parts of the device cannot be covered for functional reasons. Therefore you must exercise care and hold the workpiece firmly to prevent it slipping which could result in your hands coming into contact with the grinding/sanding belt.

The equipment is to be used only for its prescribed purpose. Any other use is deemed to be a case of misuse. The user / operator and not the manufacturer will be liable for any damage or injuries of any kind caused as a result of this.

Please note that our equipment has not been designed for use in commercial, trade or industrial applications. Our warranty will be voided if the machine is used in commercial, trade or industrial businesses or for equivalent purposes.

## 5. Technical data

Rated voltage: ..... 230 V ~ 50 Hz  
 Power rating: ..... 240 W S2 30 min  
 Idle speed  $n_0$ : ..... 2950 min<sup>-1</sup>  
 Ø grinding wheel: ..... 150 mm  
 Grinding wheel thickness: ..... 20 mm  
 Ø grinding wheel hole: ..... 12.7 mm  
 Max. circumferential speed: ..... 23.17 m/s  
 Belt speed: ..... 900 m/min  
 Grinding /sanding belt: ..... 50 x 686 mm  
 Weight: ..... 7.2 kg

### Load factor:

A load factor of S2 30 min (intermittent periodic duty) means that you may operate the motor continuously at its nominal power level (240 W) for no longer than the time stipulated on the specifications label (30 minutes ON period). If you fail to observe this time limit the motor will overheat. During the OFF period the motor will cool again to its starting temperature.

### Sound and vibration

Sound and vibration values were measured in accordance with EN 61029.

$L_{pA}$  sound pressure level ..... 89 dB(A)  
 $K_{pA}$  uncertainty ..... 3 dB  
 $L_{WA}$  sound power level ..... 102 dB(A)  
 $K_{WA}$  uncertainty ..... 3 dB

### Wear ear-muffs.

The impact of noise can cause damage to hearing.

Total vibration values (vector sum of three directions) determined in accordance with EN 61029.

Vibration emission value  $a_h \leq 2.5 \text{ m/s}^2$   
 K uncertainty = 1.5 m/s<sup>2</sup>

**Warning!**

The specified vibration value was established in accordance with a standardized testing method. It may change according to how the electric equipment is used and may exceed the specified value in exceptional circumstances.

The specified vibration value can be used to compare the equipment with other electric power tools.

The specified vibration value can be used for initial assessment of a harmful effect.

**Keep the noise emissions and vibrations to a minimum.**

- Only use appliances which are in perfect working order.
- Service and clean the appliance regularly.
- Adapt your working style to suit the appliance.
- Do not overload the appliance.
- Have the appliance serviced whenever necessary.
- Switch the appliance off when it is not in use.
- Wear protective gloves.

**Residual risks**

**Even if you use this electric power tool in accordance with instructions, certain residual risks cannot be ruled out. The following hazards may arise in connection with the equipment's construction and layout:**

1. Lung damage if no suitable protective dust mask is used.
2. Damage to hearing if no suitable ear protection is used.
3. Health damage caused by hand-arm vibrations if the equipment is used over a prolonged period or is not properly guided and maintained.

**6. Before starting the equipment**

Before you connect the equipment to the mains supply make sure that the data on the rating plate are identical to the mains data.

**Always pull the power plug before making adjustments to the equipment.**

- The machine must be set up so that it stands firmly, i.e. it must be securely screwed to a work bench or similar.
- All covers and safety devices have to be properly fitted before the equipment is switched on.
- It must be possible for the grinding wheel to run freely.

**6.1 Assembling the spark deflector (Fig. 1/3/4/5)**

- Slide the spark deflector (3) under the safety hood (4). Screw the spark deflector (3) to the safety hood (4) using the adjustment screw (10).
- Use the screw (10) with the spring washer (a), the washer (b) and the nut (c) which are fastened to the spark deflector (3). To secure you will need a screwdriver and a matching open-ended spanner for holding steady on the other side (Fig. 3).
- Adjust the spark deflector (3) using the adjusting screw (10) so that the distance between the dry grinding wheel (5) and the spark deflector (3) is as small as possible and certainly does not exceed 2 mm.
- Adjust the spark deflector (3) periodically to compensate for wear on the wheel.

**6.2 Fitting the workpiece supports (Fig. 1/6/6a/Item 7)**

- Secure the workpiece supports (7) to the grinder/sander using the star screws (6).
- Push the screw (a) through the recess where you want to fasten the workpiece support (7). First mount the workpiece support (7), then the washer (b) and the toothed washer (c). Finally mount the star screw (6) and tighten.



### 6.3 Adjusting the workpiece supports (Fig. 7 / Item 7)

- Adjust the workpiece supports (7) using the star screws (6) so that the distance between the dry grinding wheel (5) and the workpiece support (7) is as small as possible and certainly does not exceed 2 mm.
- Adjust the workpiece supports (7) periodically to compensate for wear on the dry grinding wheel.

### 6.4. Changing the grinding wheel (Figs. 1/8/9/10)

Remove the 3 screws (14) holding the grinding wheel side guard (B) and take it off (Fig. 8). Then remove the screws (14) holding the grinding belt side guard (F) and take it off (Fig. 1). Slacken the nut (Fig. 9/D) (**important: the grinding/sanding wheel is fastened with a left-handed thread**) by holding the nut (Fig. 9a/E) of the grinding/sanding belt roller on the opposite side. Then remove the flange (C) and replace the grinding wheel (5). The grinding wheel is mounted with the help of a rag. Mount the flange (C) on the shaft and screw on the nut (D) hand-tight (Fig. 10). To tighten the nut (D), hold the grinding wheel (5) with a rag and tighten the nut (D) (Fig. 10).

### 6.5. Changing the grinding/sanding belt (Fig. 1/11)

- Undo the five screws (14) and remove the side safety guard (F). Slacken the clamp screw for the top belt roller (12) by a few turns.
- Push the clamping lever (13) downwards and pull the grinding/sanding belt off the rollers.
- Place the new grinding/sanding belt (11) in the center of the top and bottom rollers and release the clamping lever (13).
- Now tighten the clamp screw (12) and fit the side safety guard.
- With the belt guidance adjustment screw (15) on the side you can adjust the belt run by slackening the nut on the adjustment screw of the belt guidance (15) and adjusting the precision of the belt run with a screwdriver. Precise adjustment of the belt run is best done by turning the grinding/sanding belt by hand. Once you

have adjusted the belt run, retighten the nut with a ring spanner.

## 7. Operation

### 7.1 On/Off switch (1)

- To switch on the equipment set the On/Off switch (1) to position 1.
- Move the On/Off switch (1) to position 0 to switch off the equipment.

After switching on, wait for the equipment to reach its maximum speed of rotation. Only then should you begin with the grinding.

### 7.2 Grinding

- Place the workpiece onto the workpiece support (7) and slowly guide the workpiece towards the grinding wheel (5) at the desired angle to the point where workpiece and grinding wheel make contact.
- Move the workpiece slightly back and forth to produce an optimal grinding result. This way the grinding wheel (5) will be evenly worn. Allow the workpiece to cool down occasionally.

### 7.3 Grinding/sanding with the belt

- Always hold the workpiece firmly during grinding/sanding.
- Do not exert excessive pressure.
- The workpiece should be moved to and fro on the belt as you grind/sand it to prevent the paper wearing on one side.
- Important! Pieces of wood should always be sanded with the grain to prevent them splitting.

#### **Important!**

If the grinding wheel or the grinding/sanding belt becomes jammed during operation, please remove the workpiece until the tool reaches its top speed again.



## 8. Replacing the power cable

If the power cable for this equipment is damaged, it must be replaced by the manufacturer or its after-sales service or similarly trained personnel to avoid danger.

## 9. Cleaning, maintenance and ordering of spare parts

Always pull out the mains power plug before starting any cleaning work.

### 9.1 Cleaning

- Keep all safety devices, air vents and the motor housing free of dirt and dust as far as possible. Wipe the equipment with a clean cloth or blow it with compressed air at low pressure.
- We recommend that you clean the device immediately each time you have finished using it.
- Clean the equipment regularly with a moist cloth and some soft soap. Do not use cleaning agents or solvents; these could attack the plastic parts of the equipment. Ensure that no water can seep into the device.

### 9.2 Maintenance

There are no parts inside the equipment which require additional maintenance.

### 9.3 Ordering replacement parts:

Please quote the following data when ordering replacement parts:

- Type of machine
- Article number of the machine
- Identification number of the machine

For our latest prices and information please go to [www.isc-gmbh.info](http://www.isc-gmbh.info)

## 10. Storage

Store the equipment and accessories out of children's reach in a dark and dry place at above freezing temperature. The ideal storage temperature is between 5 and 30 °C. Store the electric tool in its original packaging.

## 11. Disposal and recycling

The unit is supplied in packaging to prevent its being damaged in transit. This packaging is raw material and can therefore be reused or can be returned to the raw material system.

The unit and its accessories are made of various types of material, such as metal and plastic. Defective components must be disposed of as special waste. Ask your dealer or your local council.



For EU countries only


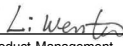
Never place any electric power tools in your household refuse.

To comply with European Directive 2002/96/EC concerning old electric and electronic equipment and its implementation in national laws, old electric power tools have to be separated from other waste and disposed of in an environment-friendly fashion, e.g. by taking to a recycling depot.

Recycling alternative to the return request:

As an alternative to returning the equipment to the manufacturer, the owner of the electrical equipment must make sure that the equipment is properly disposed of if he no longer wants to keep the equipment. The old equipment can be returned to a suitable collection point that will dispose of the equipment in accordance with the national recycling and waste disposal regulations. This does not apply to any accessories or aids without electrical components supplied with the old equipment.

## 12. Declaration of conformity

<b>Einhell Germany AG · Wiesenweg 22 · D-94405 Landau/Isar</b>		<b>CE</b>	
<b>Konformitätserklärung</b>			
<b>D</b>	erklärt folgende Konformität gemäß EU-Richtlinie und Normen für Artikel	<b>PL</b>	deklaruje zgodność wymienionego poniżej artykułu z następującymi normami na podstawie dyrektywy WE.
<b>GB</b>	explains the following conformity according to EU directives and norms for the following product	<b>BG</b>	декларира съответното съответствие съгласно Директива на ЕС и норми за артикул
<b>F</b>	déclare la conformité suivante selon la directive CE et les normes concernant l'article	<b>LV</b>	paskaidro šādu atbilstību ES direktīvai un standartiem
<b>I</b>	dichiara la seguente conformità secondo la direttiva UE e le norme per l'articolo	<b>LT</b>	apibūdina šį atitikimą EU reikalavimams ir prekės normoms
<b>NL</b>	verklaart de volgende overeenstemming conform EU richtlijn en normen voor het product	<b>RO</b>	declară următoarea conformitate conform directivei UE și normelor pentru articolul
<b>E</b>	declara la siguiente conformidad a tenor de la directiva y normas de la UE para el artículo	<b>GR</b>	δηλώνει την ακόλουθη συμμόρφωση σύμφωνα με την Οδηγία ΕΚ και τα πρότυπα για το προϊόν
<b>P</b>	declara a seguinte conformidade, de acordo com a directiva CE e normas para o artigo	<b>HR</b>	potvrđuje sljedeću usklađenost prema smjernicama EU i normama za artikl
<b>DK</b>	attesterer følgende overensstemmelse i medfør af EU-direktiv samt standarder for artikel	<b>HR</b>	Izjava o sukladnosti za ovaj proizvod dostupna je na internet stranici www.lidl.hr.
<b>S</b>	förklarar följande överensstämmelse enl. EU-direktiv och standarder för artikeln	<b>BIH</b>	potvrđuje sljedeću usklađenost prema smjernicama EU i normama za artikl
<b>FIN</b>	vakuuttaa, että tuote täyttää EU-direktiivin ja standardien vaatimukset	<b>RS</b>	potvrđuje sledeću usklađenost prema smernicama EZ i normama za artikal
<b>EE</b>	tõendab toote vastavust EL direktiivile ja standarditele	<b>RUS</b>	следующим удостоверяется, что следующие продукты соответствуют директивам и нормам ЕС
<b>CZ</b>	vydává následující prohlášení o shodě podle směrnice EU a norem pro výrobek	<b>UKR</b>	проголошує про зазначену нижче відповідність виробу директивам та стандартам ЄС на виріб
<b>SLO</b>	potvrjuje sledečo skladnost s smernico EU in standardi za izdelek	<b>MK</b>	ja изјавува следната сообразност согласно ЕУ-директивата и нормите за артикли
<b>SK</b>	vydává nasledujúce prehlásenie o zhode podľa smernice EÚ a noriem pre výrobok	<b>TR</b>	Ürünü ile ilgili AB direktifleri ve normları gereğince aşağıda açıklanan uygunluğu belirtir
<b>H</b>	a cikkekhez az EU-irányvonal és Normák szerint a következő konformitást jelenti ki	<b>N</b>	erklærer følgende samsvar i henhold til EU-direktivet og standarder for artikkel
		<b>IS</b>	Lýsir uppfyllingu EU-reglna og annarra staðla vöru
<b>Standbandschleifer PSDS 240 A1 (Parkside)</b>			
<input type="checkbox"/> 87/404/EC_2009/105/EC	<input checked="" type="checkbox"/> 2006/42/EC		
<input type="checkbox"/> 2005/32/EC_2009/125/EC	<input type="checkbox"/> Annex IV	Notified Body:	
<input type="checkbox"/> 2006/95/EC		Notified Body No.:	
<input type="checkbox"/> 2006/28/EC		Reg. No.:	
<input checked="" type="checkbox"/> 2004/108/EC	<input type="checkbox"/> 2000/14/EC_2005/88/EC		
<input type="checkbox"/> 2004/22/EC	<input type="checkbox"/> Annex V		
<input type="checkbox"/> 1999/5/EC	<input type="checkbox"/> Annex VI	Noise measured: L <sub>WA</sub> = dB (A); guaranteed L <sub>WA</sub> = dB (A)	
<input type="checkbox"/> 97/23/EC		P = KW; L/Ø = cm	
<input type="checkbox"/> 90/396/EC_2009/142/EC	<input type="checkbox"/> 2004/26/EC	Notified Body:	
<input type="checkbox"/> 89/686/EC_96/58/EC		Emission No.:	
<input checked="" type="checkbox"/> 2011/65/EC			
<b>Standard references: EN 61029-1; EN 61029-2-4; EN 55014-1; EN 55014-2; EN 61000-3-2; EN 61000-3-3</b>			
Landau/Isar, den 28.01.2013	 Weichselgartner/General-Manager	 Wentao/Product-Management	
<b>First CE: 13</b>		<b>Archive-File/Record: NAPR006586</b>	
<b>Art.-No.: 44.661.48</b>	<b>I.-No.: 11013</b>	<b>Documents registrar: Daniel Protschka</b>	
<b>Subject to change without notice</b>		<b>Wiesenweg 22, D-94405 Landau/Isar</b>	

### 13. Warranty certificate

Dear Customer,

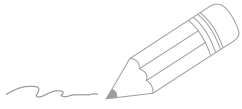
All of our products undergo strict quality checks to ensure that they reach you in perfect condition. In the unlikely event that your device develops a fault, please contact our service department at the address shown on this guarantee card. Of course, if you would prefer to call us then we are also happy to offer our assistance under the service number printed below. Please note the following terms under which guarantee claims can be made:

1. These guarantee terms cover additional guarantee rights and do not affect your statutory warranty rights. We do not charge you for this guarantee.
2. Our guarantee only covers problems caused by material or manufacturing defects, and it is restricted to the rectification of these defects or replacement of the device. Please note that our devices have not been designed for use in commercial, trade or industrial applications. Consequently, the guarantee is invalidated if the equipment is used in commercial, trade or industrial applications or for other equivalent activities. The following are also excluded from our guarantee: compensation for transport damage, damage caused by failure to comply with the installation/assembly instructions or damage caused by unprofessional installation, failure to comply with the operating instructions (e.g. connection to the wrong mains voltage or current type), misuse or inappropriate use (such as overloading of the device or use of non-approved tools or accessories), failure to comply with the maintenance and safety regulations, ingress of foreign bodies into the device (e.g. sand, stones or dust), effects of force or external influences (e.g. damage caused by the device being dropped) and normal wear resulting from proper operation of the device. This applies in particular to rechargeable batteries for which we nevertheless issue a guarantee period of 12 months. The guarantee is rendered null and void if any attempt is made to tamper with the device.
3. The guarantee is valid for a period of 3 years starting from the purchase date of the device. Guarantee claims should be submitted before the end of the guarantee period within two weeks of the defect being noticed. No guarantee claims will be accepted after the end of the guarantee period. The original guarantee period remains applicable to the device even if repairs are carried out or parts are replaced. In such cases, the work performed or parts fitted will not result in an extension of the guarantee period, and no new guarantee will become active for the work performed or parts fitted. This also applies when an on-site service is used.
4. In order to assert your guarantee claim, please send your defective device postage-free to the address shown below. Please enclose either the original or a copy of your sales receipt or another dated proof of purchase. Please keep your sales receipt in a safe place, as it is your proof of purchase. It would help us if you could describe the nature of the problem in as much detail as possible. If the defect is covered by our guarantee then your device will either be repaired immediately and returned to you, or we will send you a new device.

Of course, we are also happy offer a chargeable repair service for any defects which are not covered by the scope of this guarantee or for units which are no longer covered. To take advantage of this service, please send the device to our service address.

IAN 90851





Handwriting practice lines consisting of 20 horizontal lines. The first two lines are connected to the pencil icon, and the remaining 18 lines are blank.



CE

IAN: 90851 PSDS 240 A1

**Einhell Germany AG**

Wiesenweg 22

D-94405 Landau/Isar

Stand der Informationen · Version des Informations  
Versione delle informazioni · Last Information Update:  
04/2013 · Ident.-No.: 44.661.48 042013 - CH

IAN 90851

CH