

- Ⓓ **Bedienungsanleitung  
Akku-Bohrschrauber**
- Ⓔ **Operating Instructions  
Cordless Drill**
- Ⓕ **Mode d'emploi  
Perceuse-visseuse sans fil**
- Ⓘ **Istruzioni per l'uso  
Trapano avvitatore a batteria**
- ⒸⓃ **Betjeningsvejledning  
Akku-bore-/skruemaskine**
- Ⓔ **Bruksanvisning  
Batteridrivnen bormaskin/skruvdragare**
- ⒺⓂ **Upute za uporabu  
Akumulatorska bušilica**
- Ⓔ **Uputstva za korišćenje  
Akumulatorska bušilica**
- ⒸⒹ **Návod k obsluze  
Akumulátorový vrtací šroubovák**
- ⒸⓀ **Návod na obsluhu  
Akumulátorový vrtací skrutkovač**

**Einhell®**

①



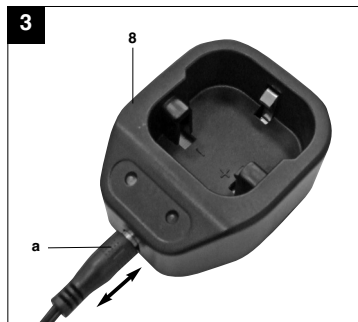
Art.-Nr.: 45.133.75

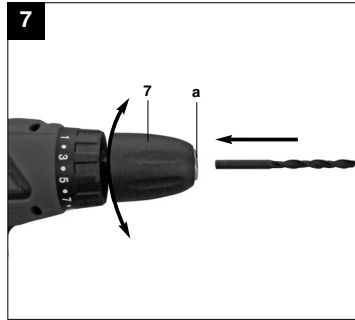
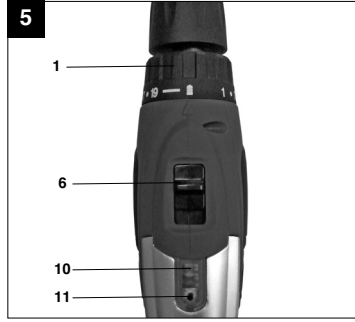
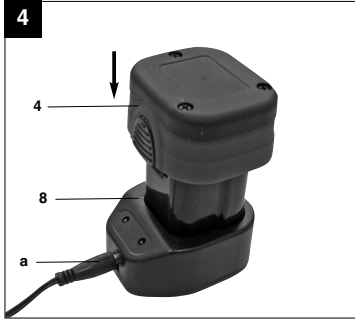
I.-Nr.: 01018

BT-CD **10,8/2 Li**



- ⑤ Um eine Beschädigung des Getriebes zu vermeiden, darf die Gangumschaltung nur im Stillstand umgeschaltet werden
- ⑤ Change the gear only when the drill is at a standstill. If you fail to observe this point, the gearing may be damaged.
- ⑤ Afin d'éviter d'endommager l'engrenage, les vitesses doivent être uniquement commutées à l'arrêt.
- ⑤ Per evitare danni al meccanismo, la commutazione di marcia può venire cambiata solo ad utensile fermo.
- ⑤ For at undgå at drevet beskadiges, må gearskift kun foretages, når maskinen står stille.
- ⑤ För att undvika att maskinens växel förstörs, får du endast växla medan maskinen står stilla.
- ⑤ Da biste izbjegli oštećenje pogona, promjenu brzine vrtnje treba obavljati samo kad uređaj ne radi.
- ⑤ Da biste sprečili oštećenja prenosnika, smer obrtanja sme da se prebacuje samo kada je uređaj u stanju mirovanja.
- ⑤ Aby se zabránilo poškození převodovky, smí být přepínání směru otáčení prováděno pouze ve vypnutém stavu.
- ⑤ Aby sa zabránilo poškodeniu prevodovky, smú sa prepínať otáčkové stupne iba vtedy, keď je prístroj v stave pokoja.







“WARNUNG - Zur Verringerung des Verletzungsrisikos Bedienungsanleitung lesen”



**Tragen Sie einen Gehörschutz.**

Die Einwirkung von Lärm kann Hörverlust bewirken.



**Tragen Sie eine Staubschutzmaske.**

Beim Bearbeiten von Holz und anderer Materialien kann gesundheitsschädlicher Staub entstehen. Asbesthaltiges Material darf nicht bearbeitet werden!



**Tragen Sie eine Schutzbrille.**

Während der Arbeit entstehende Funken oder aus dem Gerät heraustretende Splitter, Späne und Stäube können Sichtverlust bewirken.

**D****⚠ Achtung!**

Beim Benutzen von Geräten müssen einige Sicherheitsvorkehrungen eingehalten werden, um Verletzungen und Schäden zu verhindern. Lesen Sie diese Bedienungsanleitung / Sicherheitshinweise deshalb sorgfältig durch. Bewahren Sie diese gut auf, damit Ihnen die Informationen jederzeit zur Verfügung stehen. Falls Sie das Gerät an andere Personen übergeben sollten, händigen Sie diese Bedienungsanleitung / Sicherheitshinweise bitte mit aus. Wir übernehmen keine Haftung für Unfälle oder Schäden, die durch Nichtbeachten dieser Anleitung und den Sicherheitshinweisen entstehen.

**1. Sicherheitshinweise**

Die entsprechenden Sicherheitshinweise finden Sie im beiliegenden Heftchen!

**⚠ WARNUNG**

**Lesen Sie alle Sicherheitshinweise und Anweisungen.** Versäumnisse bei der Einhaltung der Sicherheitshinweise und Anweisungen können elektrischen Schlag, Brand und/oder schwere Verletzungen verursachen zur Folge haben. **Bewahren Sie alle Sicherheitshinweise und Anweisungen für die Zukunft auf.**

**2. Gerätebeschreibung (Abb. 1)**

1. Drehmomenteinstellung
2. Drehrichtungsschalter
3. Ein-/ Ausschalter
4. Akku
5. Rasttaste
6. Umschalter 1. Gang - 2. Gang
7. Schnellspannbohrfutter
8. Ladeadapter
9. Ladegerät
10. Akku-Kapazitätsanzeige
11. Schalter Akku-Kapazitätsanzeige

**3. Bestimmungsgemäße Verwendung**

Der Akku-Bohrschrauber ist geeignet zum Eindrehen und Lösen von Schrauben, sowie zum Bohren in Holz, Metall und Kunststoff.

Die Maschine darf nur nach ihrer Bestimmung verwendet werden. Jede weitere darüber hinausgehende Verwendung ist nicht bestimmungsgemäß. Für daraus hervorgerufene

6

Schäden oder Verletzungen aller Art haftet der Benutzer/Bediener und nicht der Hersteller.

Bitte beachten Sie, dass unsere Geräte bestimmungsgemäß nicht für den gewerblichen, handwerklichen oder industriellen Einsatz konstruiert wurden. Wir übernehmen keine Gewährleistung, wenn das Gerät in Gewerbe-, Handwerks- oder Industriebetrieben sowie bei gleichzusetzenden Tätigkeiten eingesetzt wird.

**4. Technische Daten**

Spannungsversorgung Motor:	10,8 V d.c.
Leerlauf-Drehzahl:	0-350/0-1200 min <sup>-1</sup>
Drehmomentstufen:	19+1 stufig
Rechts- Links-Lauf:	ja
Spannweite Bohrfutter:	1-10 mm
Ladespannung Akku:	12 V d.c.
Ladestrom Akku:	500 mA
Netzspannung Ladegerät:	230V~ 50Hz
Gewicht:	1,2 kg
Max. Schraubendurchmesser:	6 mm

**Geräusch und Vibration**

Die Geräusch- und Vibrationswerte wurden entsprechend EN 60745 ermittelt.

Schalldruckpegel L <sub>pA</sub>	64 dB(A)
Unsicherheit K <sub>pA</sub>	3 dB
Schalleistungspegel L <sub>WA</sub>	75 dB(A)
Unsicherheit K <sub>WA</sub>	3 dB

**Tragen Sie einen Gehörschutz.**

Die Einwirkung von Lärm kann Hörverlust bewirken.

Schwingungsgesamtwerte (Vektorsumme dreier Richtungen) ermittelt entsprechend EN 60745.

**Bohren in Metall**

Schwingungsemissionswert a<sub>h</sub> ≤ 2,5 m/s<sup>2</sup>  
Unsicherheit K = 1,5 m/s<sup>2</sup>

**Schrauben ohne Schlag**

Schwingungsemissionswert a<sub>h</sub> ≤ 2,5 m/s<sup>2</sup>  
Unsicherheit K = 1,5 m/s<sup>2</sup>

**⚠ Achtung!**

Der Schwingungswert wird sich aufgrund des Einsatzbereiches des Elektrowerkzeuges ändern und kann in Ausnahmefällen über dem angegebenen Wert liegen.

**5. Vor Inbetriebnahme**

Lesen Sie vor der Inbetriebnahme Ihres Akkuschaubers unbedingt diese Hinweise:

1. Laden Sie den Akku mit dem mitgelieferten Ladegerät. Ein leerer Akku ist nach ca. 3 Stunden aufgeladen.
2. Nur scharfe Bohrer sowie einwandfreie und geeignete Schrauberbits verwenden.
3. Beim Bohren und Schrauben in Wänden und Mauern diese auf verborgene Strom-, Gas- und Wasserleitung überprüfen.

**6. Bedienung****6.1 Laden des LI-Akku-Packs (Abb. 2/3/4)**

Der Akku ist gegen Tiefentladung geschützt. Eine integrierte Schutzschaltung schaltet das Gerät automatisch aus, wenn der Akku entladen ist. Die Bit-Aufnahme dreht sich in diesem Fall nicht mehr.

**Warnung!** Betätigen Sie den Ein-/Ausschalter nicht mehr, wenn die Schutzschaltung das Gerät abgeschaltet hat. Dies kann zu Schäden am Akku führen.

1. Akku-Pack (4) aus dem Handgriff heraus ziehen, dabei die Rasttasten (5) auf der linken und rechten Seite drücken.
2. Vergleichen, ob die auf dem Typenschild angegebene Netzspannung mit der vorhandenen Netzspannung übereinstimmt. Stecken Sie den Netzstecker des Ladegeräts (9) in die Steckdose.
3. Verbinden Sie das Ladekabel (a) mit dem Ladeadapter (8).
4. Die LED am Ladegerät leuchtet grün. Stecken Sie den Akku (4) auf den Ladeadapter (8). Die zweite LED leuchtet nun rot. Dies signalisiert, dass der Akku geladen wird. Wenn der Ladevorgang nach ca. 3 Stunden beendet ist, erlischt die rot leuchtende LED wieder. Während des Ladevorgangs kann sich der Akku (4) erwärmen, dies ist jedoch normal.

Sollte das Laden des Akku-Packs nicht möglich sein, überprüfen Sie bitte

- ob an der Steckdose die Netzspannung vorhanden ist.

- ob ein einwandfreier Kontakt an den Ladekontakten des Ladeadapters (8) vorhanden ist.

Sollte das Laden des Akku-Packs immer noch nicht möglich sein, bitten wir Sie,

- das Ladegerät und Ladeadapter
- und den Akku-Pack

an unseren Kundendienst zu senden.

Im Interesse einer langen Lebensdauer des Akku-Packs sollten Sie für eine rechtzeitige Wiederaufladung des LI-Akku-Packs sorgen. Dies ist auf jeden Fall notwendig, wenn Sie feststellen, dass die Leistung des Akku-Schaubers nachlässt.

**6.2 Drehmoment-Einstellung (Abb. 5/Pos. 1)**

Der Akkuschauber ist mit einer mechanischen Drehmomenteinstellung ausgestattet.

Das Drehmoment für eine bestimmte Schraubengröße wird am Stellring (1) eingestellt. Das Drehmoment ist von mehreren Faktoren abhängig:

- von der Art und Härte des zu bearbeitenden Materials.
- von der Art und der Länge der verwendeten Schrauben.
- von den Anforderungen, die an die Schraubverbindung gestellt werden.

Das Erreichen des Drehmoments wird durch das ratschende Ausrücken der Kupplung signalisiert.

**Achtung! Stellring für das Drehmoment nur bei Stillstand einstellen.**

**6.3 Bohren (Abb. 5/Pos. 1)**

Zum Bohren stellen Sie den Einstellring für das Drehmoment auf die letzte Stufe „Bohrer“. In der Stufe Bohren ist die Rutschkupplung außer Betrieb. Beim Bohren ist das maximale Drehmoment verfügbar.

**6.4 Drehrichtungsschalter (Abb. 6/Pos. 2)**

Mit dem Schiebeschalter über dem Ein/Aus-Schalter können Sie die Drehrichtung des Akku-Schaubers einstellen und den Akku-Schauber gegen ungewolltes Einschalten sichern. Sie können zwischen Links- und Rechtslauf wählen. Um eine Beschädigung des Getriebes zu vermeiden, darf die Drehrichtung nur im Stillstand umgeschaltet werden. Befindet sich der Schiebeschalter in der Mittelstellung, ist der Ein/Aus-Schalter blockiert.

**D****6.5 Ein/Aus-Schalter (Abb. 6/Pos. 3)**

Mit dem Ein/Aus-Schalter können Sie die Drehzahl stufenlos steuern. Je weiter Sie den Schalter drücken, desto höher ist die Drehzahl des Akkuschaubers.

**6.6 Akku-Kapazitätsanzeige (Bild 5/ Pos. 10)**

Drücken Sie auf den Schalter für Akku-Kapazitätsanzeige (11). Die Akku-Kapazitätsanzeige (10) signalisiert Ihnen den Ladezustand des Akkus anhand von 3 farbigen LED's.

**Alle LED's leuchten:**

Der Akku ist voll aufgeladen.

**Gelbe und rote LED leuchten:**

Der Akku verfügt über ausreichende Restladung.

**Rote LED:**

Der Akku ist leer, laden Sie den Akku auf

**6.7 Werkzeugwechsel (Abb. 7)**

**Achtung!** Stellen Sie bei allen Arbeiten (z.B. Werkzeugwechsel; Wartung; usw.) am Akkuschauber den Drehrichtungsschalter (2) in Mittelstellung.

- Der Akkuschauber ist mit einem Schnellspanbohrfutter (7) mit automatischer Spindelarretierung ausgestattet.
- Drehen Sie das Bohrfutter (7) auf. Die Bohrfutteröffnung (a) muss groß genug sein, um das Werkzeug (Bohrer bzw. Schrauberbit) aufzunehmen.
- Wählen Sie das geeignete Werkzeug aus. Schieben Sie das Werkzeug soweit wie möglich in die Bohrfutteröffnung (a) hinein.
- Drehen Sie das Bohrfutter (7) fest zu, und prüfen Sie anschließend den festen Sitz des Werkzeuges.

**6.8 Schrauben**

Verwenden Sie am besten Schrauben mit Selbstzentrierung (z. B. Torx, Kreuzschlitz), welches ein sicheres Arbeiten gewährleistet. Achten Sie darauf, dass der verwendete Bit und die Schraube in Form und Größe übereinstimmen. Nehmen Sie die Drehmomenteinstellung, wie in der Anleitung beschrieben, entsprechend der Schraubengröße vor.

**6.9 Umschaltung Gang 1 - Gang 2 (Abb. 5/Pos. 6)**

Je nach Stellung des Umschalters können Sie mit einer höheren oder niedrigeren Drehzahl arbeiten. Um eine Beschädigung des Getriebes zu vermeiden, darf die Gangumschaltung nur im Stillstand umgeschaltet werden.

**7. Reinigung, Wartung und Ersatzteilbestellung**

Ziehen Sie vor allen Reinigungsarbeiten den Netzstecker.

**7.1 Reinigung**

- Halten Sie Schutzvorrichtungen, Luftschlitze und Motorengehäuse so staub- und schmutzfrei wie möglich. Reiben Sie das Gerät mit einem sauberen Tuch ab oder blasen Sie es mit Druckluft bei niedrigem Druck aus.
- Wir empfehlen, dass Sie das Gerät direkt nach jeder Benutzung reinigen.
- Reinigen Sie das Gerät regelmäßig mit einem feuchten Tuch und etwas Schmierseife. Verwenden Sie keine Reinigungs- oder Lösungsmittel; diese könnten die Kunststoffteile des Gerätes angreifen. Achten Sie darauf, dass kein Wasser in das Geräteinnere gelangen kann.

**7.2 Wartung**

- Im Geräteinneren befinden sich keine weiteren zu wartenden Teile.

**7.3 Ersatzteilbestellung:**

Bei der Ersatzteilbestellung sollten folgende Angaben gemacht werden;

- Typ des Gerätes
  - Artikelnummer des Gerätes
  - Ident-Nummer des Gerätes
  - Ersatzteilnummer des erforderlichen Ersatzteils
- Aktuelle Preise und Infos finden Sie unter [www.isc-gmbh.info](http://www.isc-gmbh.info)

**8. Entsorgung und Wiederverwertung**

Das Gerät befindet sich in einer Verpackung um Transportschäden zu verhindern. Diese Verpackung ist Rohstoff und ist somit wieder verwendbar oder kann dem Rohstoffkreislauf zurückgeführt werden. Das Gerät und dessen Zubehör bestehen aus verschiedenen Materialien, wie z.B. Metall und Kunststoffe. Führen Sie defekte Bauteile der Sondermüllentsorgung zu. Fragen Sie im Fachgeschäft oder in der Gemeindeverwaltung nach!





"Caution - Read the operating instructions to reduce the risk of injury"



**Wear ear-muffs.**  
The impact of noise can cause damage to hearing.



**Wear a breathing mask.**  
Dust which is injurious to health can be generated when working on wood and other materials.  
Never use the device to work on any materials containing asbestos!



**Wear safety goggles.**  
Sparks generated during working or splinters, chips and dust emitted by the device can cause loss of sight.

**GB****⚠ Important!**

When using equipment, a few safety precautions must be observed to avoid injuries and damage. Please read the complete operating manual with due care. Keep this manual in a safe place, so that the information is available at all times. If you give the equipment to any other person, give them these operating instructions as well.

We accept no liability for damage or accidents which arise due to non-observance of these instructions and the safety information.

**1. Safety information**

Please refer to the booklet included in delivery for the safety instructions.

**⚠ CAUTION!****Read all safety regulations and instructions.**

Any errors made in following the safety regulations and instructions may result in an electric shock, fire and/or serious injury.

**Keep all safety regulations and instructions in a safe place for future use.**

**2. Layout (Fig. 1)**

1. Torque selector
2. Changeover switch
3. ON/OFF switch
4. Battery pack
5. Pushlock button
6. Selector switch for 1st gear to 2nd gear
7. Quick-change drill chuck
8. Charging adapter
9. Battery charger
10. Battery capacity indicator
11. Switch for battery capacity indicator

**3. Proper use**

The cordless drill/screwdriver is designed for tightening and undoing screws, as well as for drilling in wood, metal and plastic.

The machine is to be used only for its prescribed purpose. Any other use is deemed to be a case of misuse. The user / operator and not the manufacturer will be liable for any damage or injuries of any kind caused as a result of this.

Please note that our equipment has not been designed for use in commercial, trade or industrial applications. Our warranty will be voided if the machine is used in commercial, trade or industrial businesses or for equivalent purposes.

**4. Technical data**

Voltage supply	10.8 V d.c.
Idling speed:	0-350/0-1200 rpm
Torque settings:	19+1
Forward and reverse rotation	yes
Chuck clamping width	max. 10 mm
Battery charging voltage	12 V d.c.
Battery charging current	500 mA
Mains voltage for charger	230 V ~ 50 Hz
Weight	1.2 kg
Max. screw diameter:	6 mm

**Sound and vibration**

Sound and vibration values were measured in accordance with EN 60745.

$L_{pA}$ sound pressure level	64 dB(A)
$K_{pA}$ uncertainty	3 dB
$L_{WA}$ sound power level	75 dB(A)
$K_{WA}$ uncertainty	3 dB

**Wear ear-muffs.**

The impact of noise can cause damage to hearing.

Total vibration values (vector sum of three directions) determined in accordance with EN 60745.

**Drilling in concrete**

Vibration emission value  $a_h \leq 2,5 \text{ m/s}^2$

K uncertainty = 1,5  $\text{m/s}^2$

**Screwing without hammer action**

Vibration emission value  $a_h \leq 2,5 \text{ m/s}^2$

K uncertainty = 1,5  $\text{m/s}^2$

**⚠ Important!**

The vibration value changes according to the area of application of the electric tool and may exceed the specified value in exceptional circumstances.



## 5. Before starting the equipment

Be sure to read the following information before you use your cordless screwdriver for the first time:

1. Charge the battery pack with the charger supplied. An empty battery pack requires a charging period of approximately 3 hours.
2. Only ever use sharp drill bits and screwdriver bits which are suitable for the purpose and in faultless condition.
3. Always check for concealed electric cables and gas and water pipes when drilling and screwing in walls.

## 6. Operation

### 6.1 Charging the LI battery pack (Fig. 2/3/4)

The battery is protected from exhaustive discharge. An integrated protective circuit automatically switches off the equipment when the battery is flat. In this case the bit chuck will cease to turn.

**Warning!** Do not press the ON/OFF switch any more if the protective circuit has actuated. This may damage the battery.

1. Remove the battery pack (4) from the handle, pressing the pushlock buttons (5) on the left and right sides to do so.
2. Check that your mains voltage is the same as that marked on the rating plate of the battery charger. Plug the mains plug of the charger (9) into the mains socket outlet.
3. Connect the charging cable (a) to the charging adapter (8).
4. The green LED on the charger will come on. Plug the battery (4) into the charging adapter (8). Now the red LED will come on to indicate that the battery pack is being charged. When the charging period is completed after approx. 3 hours, the red LED goes out again. The temperature of the battery (4) may rise during the charging operation. This is normal.

If the battery pack fails to become charged, please check

- whether there is voltage at the socket-outlet
- whether there is good contact at the charging contacts of the battery station (8).

If the battery still fails to become charged, please return

- the charger and charging adapter
  - the battery pack
- to our Customer Service Department.

To ensure that the LI battery pack provides long service you should take care to recharge it promptly. You must recharge the battery pack when you notice that the power of the cordless screwdriver drops.

Never fully discharge the battery pack. This will cause the LI battery pack to develop a defect.

### 6.2 Torque setting (Fig. 5 / Item 1)

The cordless screwdriver is fitted with a mechanical torque selector.

The torque for a specific size of screw is selected with the set-collar (1). The correct torque depends on several factors:

- on the type and hardness of material in question
- on the type and length screws used
- on the requirements needing to be met by the screwed joint.

The clutch disengages with a grating sound to indicate when the set torque is reached.

**Important! The tool must be at a standstill when you set the torque with the setting ring.**

### 6.3 Drilling (Fig. 5 / Item 1)

For drilling purposes, move the set-collar to the last step „Drill“. In this setting the slip clutch is inactive. The maximum torque is available in drilling mode.

### 6.4 Forward/Reverse switch (Fig. 6 / Item 2)

With the slide switch above the On/Off switch you can select the direction of rotation of the battery-powered drill/screwdriver and secure it against being switched on accidentally. You can choose between clockwise and anticlockwise rotation. To avoid causing damage to the gearing it is advisable to change the direction of rotation only when the tool is at a standstill. The On/Off switch is blocked when the slide switch is in centre position.

### 6.5 On/Off switch (Fig. 6 / Item 3)

Infinitely variable speed control is possible with the On/Off switch. The further you press the switch, the higher the speed of the battery-powered drill/screwdriver.

### 6.6 Battery capacity indicator (Fig. 5/Item 10)

Press the button for the battery capacity indicator (11). The battery capacity indicator (10) indicates the charge state of the battery on 3 colored LEDs.

#### All LEDs illuminate:

The battery is fully charged.

**GB****The yellow and red LED illuminate:**

The battery has an adequate remaining charge.

**Red LED:**

The battery is empty, recharge the battery.

**6.7 Changing the tool (Fig. 7)**

**Important.** Set the changeover switch (2) to its centre position whenever you carry out any work (for example changing the tool, maintenance work, etc.) on the cordless screwdriver.

- The cordless screwdriver is fitted with a quick-action chuck (7) with an automatic spindle stop.
- Open the chuck (7). The chuck opening (a) must be large enough to hold the tool (drill bit or screwdriver bit).
- Select the suitable tool. Push the tool as far as possible into the chuck opening (a).
- Tighten the chuck (7) and then check that the tool is secure.

**6.8 Screwdriving**

We recommend using self-centering screws (e.g. Torx screws, recessed head screws) designed for reliable working. Be sure to use a bit that matches the screw in shape and size. Set the torque, as described elsewhere in these operating instructions, to suit the size of screw.

**6.9 Selecting 1st gear to 2nd gear (Fig. 5/Item 6)**

By adjusting the selector switch, you can work with a faster or slower turning speed. Change the gear only when the drill is at a standstill. If you fail to observe this point, the gearing may be damaged.

**7. Cleaning, maintenance and ordering of spare parts**

Always pull out the mains power plug before starting any cleaning work.

**7.1 Cleaning**

- Keep all safety devices, air vents and the motor housing free of dirt and dust as far as possible. Wipe the equipment with a clean cloth or blow it with compressed air at low pressure.
- We recommend that you clean the device immediately each time you have finished using it.
- Clean the equipment regularly with a moist cloth and some soft soap. Do not use cleaning agents or solvents; these could attack the plastic parts of the equipment. Ensure that no water can seep into the device.

**7.2 Maintenance**

There are no parts inside the equipment which require additional maintenance.

**7.3 Ordering replacement parts**

Please quote the following data when ordering replacement parts:

- Type of machine
- Article number of the machine
- Identification number of the machine
- Replacement part number of the part required

For our latest prices and information please go to [www.isc-gmbh.info](http://www.isc-gmbh.info)

**8. Disposal and recycling**

The unit is supplied in packaging to prevent its being damaged in transit. This packaging is raw material and can therefore be reused or can be returned to the raw material system.

The unit and its accessories are made of various types of material, such as metal and plastic. Defective components must be disposed of as special waste. Ask your dealer or your local council.



« Avertissement – Lisez ce mode d'emploi pour diminuer le risque de blessures »



**Portez une protection de l'ouïe.**

L'exposition au bruit peut entraîner une perte de l'ouïe.



**Portez un masque anti-poussière.**

Lors de travaux sur du bois et autres matériaux, de la poussière nuisible à la santé peut être dégagée. Ne travaillez pas sur du matériau contenant de l'amiante !



**Portez des lunettes de protection.**

Les étincelles générées pendant travail ou les éclats, copeaux et la poussière sortant de l'appareil peuvent entraîner une perte de la vue.

**F****⚠ Attention !**

Lors de l'utilisation d'appareils, il faut respecter certaines mesures de sécurité afin d'éviter des blessures et dommages. Veuillez donc lire attentivement ce mode d'emploi. Conservez-le bien de façon à pouvoir disposer à tout moment de ces informations. Si l'appareil doit être remis à d'autres personnes, remettez-leur aussi ce mode d'emploi. Nous déclinons toute responsabilité pour les accidents et dommages dus au non-respect de ce mode d'emploi et des consignes de sécurité.

**1. Consignes de sécurité**

Vous trouverez les consignes de sécurité correspondantes dans le petit manuel ci-joint.

**⚠ AVERTISSEMENT !**

**Veillez lire toutes les consignes de sécurité et instructions.**

Tout non-respect des consignes de sécurité et instructions peut provoquer une décharge électrique, un incendie et/ou des blessures graves.

**Conservez toutes les consignes de sécurité et instructions pour une consultation ultérieure.**

**2. Description de l'appareil (fig. 1)**

1. Réglage du couple de serrage
2. Interrupteur de sens de rotation
3. Interrupteurs marche/arrêt
4. Accumulateur
5. Touche à cran
6. Commutateur 1ère vitesse – 2e vitesse
7. Mandrin à serrage rapide
8. Adaptateur de charge
9. Chargeur
10. Affichage de la capacité de l'accumulateur
11. Interrupteur affichage de la capacité de l'accumulateur

**3. Utilisation conforme à l'affectation**

La vis-perceuse à accumulateur convient à visser et à dévisser des vis tout comme au perçage dans le bois, le métal et les matières plastiques.

La machine doit exclusivement être employée conformément à son affectation. Chaque utilisation allant au-delà de cette affectation est considérée comme non conforme. Pour les dommages en résultant ou les blessures de tout genre, le

producteur décline toute responsabilité et l'opérateur/l'exploitant est responsable.

Veillez au fait que nos appareils, conformément à leur affectation, n'ont pas été construits, pour être utilisés dans un environnement professionnel, industriel ou artisanal. Nous déclinons toute responsabilité si l'appareil est utilisé professionnellement, artisanalement ou dans des sociétés industrielles, tout comme pour toute activité équivalente.

**4. Caractéristiques techniques**

Alimentation en courant, moteur	10,8 V d.c.
Vitesse de rotation de marche à vide :	
	0-350/0-1200 tr/min
Niveau de couple de rotation :	19+1
Rotation vers la droite et vers la gauche	oui
Capacité du serrage du mandrin	max 10 mm
Tension de charge, accumulateur	12 V d.c.
Courant de charge, accumulateur	500 mA
Tension secteur, chargeur	230 V ~ 50 Hz
Poids	1,2 kg
Diamètre max. de vis :	6 mm

**Bruit et vibration**

Les valeurs de bruit et de vibration ont été déterminées conformément à la norme EN 60745.

Niveau de pression acoustique $L_{pA}$	64 dB(A)
Imprécision $K_{pA}$	3 dB
Niveau de puissance acoustique $L_{WA}$	75 dB(A)
Imprécision $K_{WA}$	3 dB

**Portez une protection acoustique.**

L'exposition au bruit peut entraîner la perte de l'ouïe.

Les valeurs totales des vibrations (somme des vecteurs de trois directions) ont été déterminées conformément à EN 60745.

**Percer le métal**

Valeur d'émission des vibrations  $a_{h1} \leq 2,5 \text{ m/s}^2$

Imprécision  $K = 1,5 \text{ m/s}^2$

**Visser sans percussion**

Valeur d'émission des vibrations  $a_{h1} \leq 2,5 \text{ m/s}^2$

Imprécision  $K = 1,5 \text{ m/s}^2$

**⚠ Attention !**

La valeur de vibration est différente en fonction du domaine d'utilisation de l'outil électrique et peut, dans des cas exceptionnels, être supérieure à la valeur indiquée.

**5. Avant la mise en service**

Avant la mise en service de votre tournevis électrique sans fil, lisez ces remarques :

1. Chargez l'accumulateur avec le chargeur livré. Un accumulateur vide est rechargé après env. 3 heures.
2. Utilisez uniquement des forets pointus tout comme des embouts de tournevis irréprochables et adéquats.
3. Lors du perçage et du vissage dans des parois et murs, contrôlez s'il y a des conduites de courant, de gaz ou d'eau cachées.

**6. Commande****6.1 Chargement du bloc accumulateur LI (fig. 2/3/4)**

L'accumulateur est protégé contre la décharge profonde. Un circuit protecteur intégré met l'appareil automatiquement hors circuit, lorsque l'accumulateur est déchargé. Dans ce cas, le porte-embout ne tourne plus.

**Avertissement !** N'actionnez plus l'interrupteur Marche / Arrêt, lorsque le circuit protecteur a mis l'appareil hors circuit. Ceci peut endommager l'accumulateur.

1. Sortez le bloc accumulateur (4) de la poignée en poussant les touches à cran (5) à gauche et à droite.
2. Comparez si la tension du secteur indiquée sur la plaque signalétique correspond à la tension du bloc du serveur disponible. Enfichez la fiche secteur du chargeur (9) dans la prise.
3. Raccordez le câble de charge (a) à l'adaptateur de charge (8).
4. La DEL sur le chargeur s'allume en vert. Enfichez l'accumulateur (4) sur l'adaptateur de charge (8). La deuxième DEL s'allume à présent en rouge. Ceci signale que l'accumulateur est en cours de chargement. Lorsque le chargement est fini au bout d'env. 3 heures, la DEL rouge s'éteint à nouveau. Un léger réchauffement de l'accumulateur (4) peut avoir lieu pendant le processus de chargement. Ce phénomène est tout à fait normal.

Si la charge du paquet accumulateur n'est pas possible, vérifiez

- que la prise de courant est sous tension
- si un contact irréprochable est présent au niveau des contacts de chargement de l'adaptateur de charge (8).

S'il n'est toujours pas possible de charger le paquet accumulateur, nous vous prions d'envoyer

- le chargeur et l'adaptateur de charge
  - et le paquet accumulateur
- à notre station de service après-vente.

Il faut recharger à temps le bloc accumulateur LI afin de lui assurer une longue durabilité. Ceci est de toute manière nécessaire, lorsque vous constatez que la puissance du tournevis sans fil diminue.

**6.2 Réglage du couple de rotation (fig. 5/pos. 1)**

Le tournevis sans fil est doté d'un réglage mécanique du couple de rotation.

Le couple de rotation pour une taille définie de vis est réglable par la molette de réglage (1). Le couple de rotation dépend de plusieurs facteurs:

- de la sorte et dureté du matériau à traiter
- de la sorte et longueur des vis utilisées
- des exigences auxquelles doivent répondre les unions vissées

Si le couple de rotation est atteint, un grincement indique que le désaccouplement est effectué.

**Attention ! Ne réglez la bague de réglage pour le couple de serrage qu'à l'arrêt de la machine.**

**6.3 Perçage (fig. 5/pos. 1)**

Pour pouvoir percer, mettez la molette de réglage pour le couple de rotation sur le dernier gradin "perceuse", sur le gradin "percer" l'accouplement patinant est hors service. Lors du perçage le couple de rotation maximal est disponible.

**6.4 Commutateur de sens de rotation (fig. 6/pos. 2)**

L'interrupteur à coulisse au-dessus de l'interrupteur Marche/Arrêt vous permet de choisir le sens de rotation de la perceuse-visseuse à accumulateur et d'éviter un démarrage intempestif. Vous pouvez sélectionner la rotation vers la gauche ou vers la droite. Pour prévenir un endommagement de l'engrenage, ne commutez le sens de rotation qu'à l'arrêt. Dans le cas où l'interrupteur à coulisse se trouve dans la position centrale, l'interrupteur Marche/Arrêt est bloqué.

**F****6.5 Interrupteur Marche/Arrêt (fig. 6/pos. 3)**

L'interrupteur Marche/Arrêt permet le réglage en continu de la vitesse. Le plus fort vous appuyez sur l'interrupteur.

**6.6 Affichage de la capacité de l'accumulateur (figure 5/pos. 10)**

Appuyez sur l'interrupteur pour afficher la capacité de l'accumulateur (11). L'affichage de la capacité de l'accumulateur (10) vous indique l'état de charge de l'accumulateur au moyen de 3 DEL couleur.

**Toutes les DELS s'allument :**

L'accumulateur est entièrement chargé.

**DEL jaune et rouge s'allument :**

L'accumulateur dispose d'une charge suffisante.

**6.7 Changement d'outils (figure 7)**

**Attention !** Pour tous travaux (p. ex. changement d'outils ; maintenance ; etc.) sur le tournevis sans fil, placez l'interrupteur de sens de rotation (2) en position médiane.

- Le tournevis sans fil est équipé d'un mandrin à serrage rapide (7) avec blocage de broche automatique.
- Dévissez le mandrin (7). L'ouverture du mandrin (a) doit être suffisamment grande pour pouvoir loger l'embout (foret ou encore bit de vissage).
- Sélectionnez l'outil adéquat. Poussez l'embout le plus loin possible dans l'ouverture du mandrin (a).
- Refermez à fond le mandrin (7) et vérifiez ensuite si l'embout tient bien.

**6.8 Vissage:**

Utilisez de préférence des vis à centrage automatique (p.ex. Torx, à tête cruciforme) ce qui assure le travail en toute sécurité. Veillez à ce que la forme et la taille du bit et de la vis utilisés soient conformes. Effectuez le réglage du couple de rotation comme décrit dans l'instruction - en fonction de la taille des vis.

**6.9 Commutation vitesse 1 - vitesse 2 (fig. 5/pos. 6)**

En fonction de la position du commutateur, vous pouvez travailler à une vitesse de rotation plus élevée ou plus basse. Afin d'éviter d'endommager l'engrenage, les vitesses doivent être uniquement commutées à l'arrêt.

**7. Nettoyage, maintenance et commande de pièces de rechange**

Retirez la fiche de contact avant tous travaux de nettoyage.

**7.1 Nettoyage**

- Maintenez les dispositifs de protection, les fentes à air et le carter de moteur aussi propres (sans poussière) que possible. Frottez l'appareil avec un chiffon propre ou soufflez dessus avec de l'air comprimé à basse pression.
- Nous recommandons de nettoyer l'appareil directement après chaque utilisation.
- Nettoyez l'appareil régulièrement à l'aide d'un chiffon humide et un peu de savon. N'utilisez aucun produit de nettoyage ni détergeant ; ils pourraient endommager les pièces en matières plastiques de l'appareil. Veillez à ce qu'aucune eau n'entre à l'intérieur de l'appareil.

**7.2 Maintenance**

Aucune pièce à l'intérieur de l'appareil n'a besoin de maintenance.

**7.3 Commande de pièces de rechange :**

Pour les commandes de pièces de rechange, veuillez indiquer les références suivantes:

- Type de l'appareil
  - No. d'article de l'appareil
  - No. d'identification de l'appareil
  - No. de pièce de rechange de la pièce requise
- Vous trouverez les prix et informations actuelles à l'adresse [www.isc-gmbh.info](http://www.isc-gmbh.info)

**8. Mise au rebut et recyclage**

L'appareil se trouve dans un emballage permettant d'éviter les dommages dus au transport. Cet emballage est une matière première et peut donc être réutilisé ultérieurement ou être réintroduit dans le circuit des matières premières.

L'appareil et ses accessoires sont en matériaux divers, comme par ex. des métaux et matières plastiques. Éliminez les composants défectueux dans les systèmes d'élimination des déchets spéciaux. Renseignez-vous dans un commerce spécialisé ou auprès de l'administration de votre commune !





"Avvertimento – Per ridurre il rischio di lesioni leggete le istruzioni per l'uso"



**Portate cuffie antirumore.**

L'effetto del rumore può causare la perdita dell'udito.



**Mettete una maschera antipolvere.**

Facendo lavori su legno o altri materiali si può creare della polvere nociva alla salute. Non lavorate materiale contenente amianto!



**Indossate gli occhiali protettivi.**

Scintille create durante il lavoro o schegge, trucioli e polveri scaraventate fuori dall'apparecchio possono causare la perdita della vista.

**⚠ Attenzione!**

Nell'usare gli apparecchi si devono rispettare diverse avvertenze di sicurezza per evitare lesioni e danni. Quindi leggete attentamente queste istruzioni per l'uso. Conservatele bene per avere a disposizione le informazioni in qualsiasi momento. Se date l'apparecchio ad altre persone consegnate loro queste istruzioni per l'uso insieme all'apparecchio! Non ci assumiamo alcuna responsabilità per incidenti o danni causati dal mancato rispetto di queste istruzioni e delle avvertenze di sicurezza.

**1. Avvertenze di sicurezza**

Le relative avvertenze di sicurezza si trovano nell'opuscolo allegato.

**⚠ AVVERTIMENTO!**

**Leggete tutte le avvertenze di sicurezza e le istruzioni.**

Dimenticanze nel rispetto delle avvertenze di sicurezza e delle istruzioni possono causare scosse elettriche, incendi e/o gravi lesioni.

**Conservate tutte le avvertenze e le istruzioni per eventuali necessità future.**

**2. Descrizione dell'apparecchio (Fig. 1)**

1. Impostazione del momento torcente
2. Commutatore del senso di rotazione
3. Interruttore ON/OFF
4. Batteria
5. Tasto di arresto
6. Commutatore 1° marcia - 2° marcia
7. Mandrino per punte da trapano a serraggio rapido
8. Alimentatore
9. Carica batteria
10. Indicatore di carica della batteria
11. Interruttore indicatore di carica della batteria

**3. Utilizzo proprio**

Il trapano avvitatore a batteria è adatto sia per avvitare e svitare viti che per perforare legno, metallo e plastica.

L'apparecchio deve venire usato solamente per lo scopo a cui è destinato. Ogni altro tipo di uso che esuli da quello previsto non è un uso conforme. L'utilizzatore/l'operatore, e non il costruttore, è

responsabile dei danni e delle lesioni di ogni tipo che ne risultino.

Tenete presente che i nostri apparecchi non sono stati costruiti per l'impiego professionale, artigianale o industriale. Non ci assumiamo alcuna garanzia quando l'apparecchio viene usato in imprese commerciali, artigianali o industriali, o in attività equivalenti.

**4. Dati tecnici**

Tensione alimentazione motore	10,8 V d.c.
Numero di giri a vuoto:	0-350/0-1200 min <sup>-1</sup>
Livelli del momento torcente:	19+1
Rotazione sinistra/destra	si
Apertura bocca mandrino portapunta	max. 10 mm
Tensione di carica accumulatore	12 V d.c.
Corrente di carica accumulatore	500 mA
Tensione di rete per caricaaccumulatori	230 V ~ 50 Hz
Peso	1,2 kg
Diametro massimo vite:	6 mm

**Rumore e vibrazioni**

I valori del rumore e delle vibrazioni sono stati rilevati secondo la norma EN 60745.

Livello di pressione acustica $L_{pA}$	64 dB (A)
Incertezza $K_{pA}$	3 dB
Livello di potenza acustica $L_{WA}$	75 dB (A)
Incertezza $K_{WA}$	3 dB

**Portate cuffie antirumore.**

L'effetto del rumore può causare la perdita dell'udito.

Valori complessivi delle vibrazioni (somma vettoriale delle tre direzioni) rilevati secondo la norma EN 60745.

**Trapano su metallo**

Valore emissione vibrazioni  $a_{h1} \leq 2,5 \text{ m/s}^2$   
Incertezza  $K = 1,5 \text{ m/s}^2$

**Avvitare senza colpi**

Valore emissione vibrazioni  $a_{h1} \leq 2,5 \text{ m/s}^2$   
Incertezza  $K = 1,5 \text{ m/s}^2$



### ⚠ Attenzione!

Il valore di vibrazione cambierà a causa del settore di impiego dell'elettrotrattensile e in casi eccezionali può essere superiore ai valori riportati.

## 5. Prima della messa in esercizio

Prima di mettere in esercizio il vostro avvitatore a batteria leggete assolutamente le seguenti avvertenze.

1. Caricate la batteria con il carica batteria in dotazione. Una batteria scarica si ricarica in ca. 3 ore.
2. Utilizzate solo punte affilate e inserti per cacciavite adatti ed in perfetto stato.
3. In caso di perforazione e avvitamento su muri e pareti, verificate che non siano presenti condutture nascoste di corrente, gas e acqua.

## 6. Uso

### 6.1 Ricarica della batteria LI (Fig. 2/3/4)

La batteria è protetta dalla scarica profonda. Un circuito di protezione integrato fa spegnere automaticamente l'apparecchio quando la batteria è scarica. In questo caso la sede dell'inserto smette di girare.

**Avvertimento!** Non azionate l'interruttore di ON/OFF se è intervenuto il circuito di protezione dell'apparecchio: può danneggiare la batteria.

1. Tirate fuori la batteria (4) dall'impugnatura premendo i tasti di arresto (5) sui lati sinistro e destro.
2. Controllate che la tensione di rete indicata sulla targhetta corrisponda alla tensione di rete a disposizione. Inserite la spina di alimentazione del carica batteria (9) nella presa di corrente.
3. Collegate il cavo di ricarica (a) al relativo alimentatore (8).
4. La spia del carica batteria si illumina in verde. Inserite la batteria (4) nell'adattatore (8). La seconda spia si illumina ora in rosso. Ciò segnala che la batteria viene ricaricata. Una volta terminato il processo di ricarica dopo ca. 3 ore, la spia rossa del carica batteria si spegne di nuovo. Durante il processo di ricarica la batteria (4) si può riscaldare, ma ciò è del tutto normale.

Se non fosse possibile caricare il pacchetto di accumulatori, verificate che

- la presa di corrente disponga della tensione di rete richiesta

- che ci sia un perfetto contatto dei contatti di ricarica dell'alimentatore (8).

Se malgrado tutto non fosse ancor possibile caricare gli accumulatori, Vi preghiamo di fare pervenire al nostro Servizio clientela quanto segue

- il carica batteria e l'alimentatore
- pacchetto di accumulatori.

Per una lunga durata della batteria si deve provvedere a una puntuale ricarica della batteria LI. Ciò è comunque necessario quando ci si accorge della diminuzione delle prestazioni dell'avvitatore a batteria.

### 6.2 Impostazione del momento torcente

(Fig. 5/Pos. 1)

L'avvitatore a batteria è dotato di un'impostazione meccanica del momento torcente.

Il momento di rotazione relativo ad una determinata misura di vite, scelto sull'anello di regolazione (1). Il momento di rotazione dipende da più fattori:

- da tipo e durezza del materiale da sottoporre a lavorazione
- da tipo e lunghezza delle viti da utilizzare
- dai requisiti richiesti al collegamento a vite da effettuare.

Il raggiungimento del momento di rotazione è segnalato mediante disinnesto cricchettante dell'innesto stesso.

**Attenzione! Impostare l'anello di regolazione per il momento torcente solo con l'utensile fermo.**

### 6.3 Trapanatura (Fig. 5/Pos. 1)

Per eseguire una trapanatura portate l'anello di regolazione momento di rotazione sull'ultima posizione "Bohren", trapanatura. In tale posizione l'innesto slittante è disattivato.

### 6.4 Commutazione di rotazione (Fig. 6/Pos. 2)

Azionando il selettore scorrevole sopra all'interruttore acceso/spento potete regolare il senso di rotazione dell'Avvitatore ad accumulatore, proteggendo allo stesso tempo l'Avvitatore ad accumulatore contro un avviamento involontario. Per evitare di danneggiare la trasmissione, il senso di rotazione dovrebbe essere regolato con attrezzo fermo. Se il selettore scorrevole si trovasse in posizione centrale, in tal caso l'interruttore acceso/spento è bloccato.



### 6.5 Interruttore acceso/spento (Fig. 6/Pos. 3)

Con l'interruttore acceso/spento si può progressivamente comandare il numero dei giri. Più che si preme l'interruttore e più aumenterà il numero di giri dell'Avvitatore ad accumulatore.

### 6.6 Indicazione di carica della batteria (Fig. 5/Pos. 10)

Premete l'interruttore per l'indicazione di carica della batteria (11). L'indicazione di carica della batteria (10) segnala lo stato di carica per mezzo di 3 spie colorate.

#### Tutte le spie sono illuminate

La batteria è completamente carica.

#### La spia gialla e quella rossa sono illuminate

La batteria dispone di una sufficiente carica residua.

#### Spia rossa

La batteria è scarica, ricaricatela.

### 6.7 Cambio dell'utensile (Fig. 7)

**Attenzione!** Prima di ogni operazione (per es. cambio dell'utensile, manutenzione ecc.) portate il commutatore del senso di rotazione (2)

sull'avvitatore a batteria in posizione centrale.

- L'avvitatore a batteria è dotato di un mandrino (7) a serraggio rapido con bloccaggio automatico.
- Allentate il mandrino (7). L'apertura del mandrino (a) deve essere abbastanza grande da accogliere l'utensile (punta per trapano o inserto per giraviti).
- Scegliete l'utensile appropriato. Inseritelo il più possibile nell'apertura (a) del mandrino.
- Avvitare bene il mandrino (7) e verificate quindi che l'utensile sia ben serrato.

### 6.8 Avvitamento

Usate preferibilmente viti autocentranti (ad es. con intaglio a croce), che garantiscono un lavoro sicuro. Fate attenzione che le punte a cacciavite utilizzate corrispondano a forma e dimensioni delle rispettive viti. Effettuate la regolazione del momento di rotazione come descritto nelle istruzioni, corrispondentemente alle dimensioni della vite da usare.

### 6.9 Commutazione 1° marcia - 2° marcia (Fig. 5/Pos. 6)

A seconda della posizione del commutatore potete lavorare con un maggiore o minore numero di giri. Per evitare danni al meccanismo, la commutazione di marcia può essere cambiata solo ad utensile fermo.

## 7. Pulizia, manutenzione e ordinazione dei pezzi di ricambio

Prima di qualsiasi lavoro di pulizia staccate la spina dalla presa di corrente.

### 7.1 Pulizia

- Tenete il più possibile i dispositivi di protezione, le fessure di aerazione e la carcassa del motore liberi da polvere e sporco. Strofinare l'apparecchio con un panno pulito o soffiato con l'aria compressa a pressione bassa.
- Consigliamo di pulire l'apparecchio subito dopo averlo usato.
- Pulite l'apparecchio regolarmente con un panno asciutto ed un po' di sapone. Non usate detersivi o solventi perché questi ultimi potrebbero danneggiare le parti in plastica dell'apparecchio. Fate attenzione che non possa penetrare dell'acqua nell'interno dell'apparecchio.

### 7.2 Manutenzione

All'interno dell'apparecchio non si trovano altre parti sottoposte ad una manutenzione qualsiasi.

### 7.3 Ordinazione di pezzi di ricambio:

Volendo commissionare dei pezzi di ricambio, si dovrebbe dichiarare quanto segue:

- modello dell'apparecchio
- numero dell'articolo dell'apparecchio
- numero d'ident. dell'apparecchio
- numero del pezzo di ricambio del ricambio necessitato

Per i prezzi e le informazioni attuali si veda [www.isc-gmbh.info](http://www.isc-gmbh.info)

## 8. Smaltimento e riciclaggio

L'apparecchio si trova in una confezione per evitare i danni dovuti al trasporto. Questo imballaggio rappresenta una materia prima e può perciò essere utilizzato di nuovo o riciclato.

L'apparecchio e i suoi accessori sono fatti di materiali diversi, per es. metallo e plastica. Consegnate i pezzi difettosi allo smaltimento di rifiuti speciali. Per informazioni rivolgetevi ad un negozio specializzato o all'amministrazione comunale!



„Advarsel – Læs betjeningsvejledningen for at reducere risikoen for personskade“



**Brug høreværn.**  
Støjudviklingen fra maskinen kan forårsage høretab.



**Brug støvmaske.**  
Ved bearbejdning af træ og andre materialer kan der dannes sundhedsskadeligt støv. Der må ikke arbejdes i asbestholdigt materiale!



**Brug beskyttelsesbriller.**  
Gnister, som opstår under arbejdet, eller splinter, spån og støv, som står ud fra maskinen, kan forårsage synstab.

DK/N

**⚠️ Vigtigt!**

Ved brug af el-værktøj er der visse sikkerhedsforanstaltninger, der skal respekteres for at undgå skader på personer og materiel. Læs derfor betjeningsvejledningen grundigt igennem. Opbevar vejledningen et praktisk sted, så du altid kan tage den frem efter behov. Husk at lade betjeningsvejledningen følge med maskinen, hvis du overdrager den til andre!  
Vi fraskriver os ethvert ansvar for skader på personer eller materiel, som måtte opstå som følge af, at anvisningerne i denne betjeningsvejledning, navnlig vedrørende sikkerhed, tilsidesættes.

**1. Sikkerhedsanvisninger**

Relevante sikkerhedsanvisninger finder du i det medfølgende hæfte.

**⚠️ ADVARSEL!****Læs alle sikkerhedsanvisninger og øvrige anvisninger.**

Følg anvisningerne, navnlig sikkerhedsanvisningerne, ikke nøje som beskrevet, kan elektrisk stød, brand og/eller svære kvæstelser være følgen.

**Alle sikkerhedsanvisninger og øvrige anvisninger skal gemmes.****2. Oversigt over maskinen (fig. 1)**

1. Indstilling af drejningsmoment
2. Rotations-inverter
3. Tænd/Sluk-knap
4. Akkumulatorbatteri
5. Anslagsknap
6. Omskifter 1. gear – 2. gear
7. Selvspændende borepatron
8. Ladeadapter
9. Ladeapparat
10. Batteri-kapacitetsindikator
11. Knap batteri-kapacitetsindikator

**3. Formålsbestemt anvendelse**

Akku-bore/skruemaskinen er beregnet til i- og udskruining og af skrue samt til boring i træ, metal og kunststof.

Saven må kun anvendes i overensstemmelse med dens tiltænkte formål. Enhver anden form for anvendelse er ikke tilladt. Vi fraskriver os ethvert

ansvar for skader, det være sig på personer eller materiel, som måtte opstå som følge af, at maskinen ikke er blevet anvendt korrekt. Ansvaret bæres alene af brugeren/ejeren.

Bemærk, at vore produkter ikke er konstrueret til erhvervmæssig, håndværksmæssig eller industriel brug. Vi fraskriver os ethvert ansvar, såfremt produktet anvendes i erhvervmæssigt, håndværksmæssigt, industrielt eller lignende øjemed.

**4. Tekniske data**

Spændingsforsyning motor	10,8 V d.c.
Omdrejningstal, ubelastet:	0-350/0-1200 min <sup>-1</sup>
Drejningsmomenttrin:	19+1
Højre-venstre-løb	ja
Spændvidde borepatron	max 10 mm
Ladepænding akku	12 V d.c.
Ladestrøm akku	500 mA
Netspænding oplader	230 V ~ 50 Hz
Vægt	1.2 kg
Maks. skrue diameter:	6 mm

**Støj og vibration**

Støj- og vibrationstal er beregnet i henhold til EN 60745.

Lydtryksniveau $L_{pA}$	64 dB(A)
Usikkerhed $K_{pA}$	3 dB
Lydeffektniveau $L_{WA}$	75 dB(A)
Usikkerhed $K_{WA}$	3 dB

**Brug høreværn.**

Støjudviklingen fra maskinen kan forårsage høretab.

Samlede svingningstal (vektorsum for tre retninger) beregnet i henhold til EN 60745.

**Boring i metal**

Svingningsemissionstal  $a_h \leq 2,5 \text{ m/s}^2$

Usikkerhed  $K = 1,5 \text{ m/s}^2$

**Skrue uden slag**

Svingningsemissionstal  $a_h \leq 2,5 \text{ m/s}^2$

Usikkerhed  $K = 1,5 \text{ m/s}^2$



### ⚠️ Vigtigt!

Svingningstallet vil ændre sig i forhold til el-værktøjets anvendelsesformål og kan i undtagelsestilfælde ligge over den angivne værdi.

## 5. Inden ibrugtagning

Nedenstående anvisninger skal læses, inden du tager akku-skruemaskinen i brug:

1. Akkumulatorbatteriet lades op med det medfølgende ladeapparat. Det tager ca. 3 timer at oplade et tomt batteri.
2. Brug kun skarpe bor samt intakte og egnede skruebits.
3. Ved boring og skruring i vægge og mure skal disse først undersøges for skjulte strøm-, gas- og vandledninger.

## 6. Betjening

### 6.1 Opladning af Li-akku-pack (fig. 2/3/4)

Batteriet er sikret mod dybafledning. En integreret beskyttelseskreds kobler automatisk maskinen fra, når batteriet er afladt. Bitholderen drejer så ikke mere rundt.

**Advarsel!** Tryk ikke på tænd/sluk-knappen, når beskyttelseskredsen har koblet maskinen fra. Batteriet kan tage skade.

1. Træk akku-pack'en (4) ud af håndtaget, mens du trykker på anslagsknapperne (5) i venstre og højre side.
2. Kontroller, at netspændingen, som står anført på mærkepladen, svarer til netspændingen på stedet. Sæt ladeapparatets (9) stik i stikkontakten.
3. Forbind ladekablet (a) med ladeadapteren (8).
4. LED'en på ladeaggregatet lyser grøn. Sæt batteriet (4) i ladeadapteren (8). Den anden LED lyser nu rød. Dette indikerer, at batteriet oplades. Når opladningen er fuldført efter ca. 3 timer, går den røde LED ud igen. Under opladningen kan batteriet (4) blive varmt, hvilket er helt normalt.

Hvis det ikke skulle være muligt at oplade batteridelen, så kontrollér

- om der er netspænding på stikdåsen
- om forbindelsen til ladekontakterne på ladeadapteren (8) er i orden.

Såfremt det stadig ikke er muligt at oplade batteridelen, bedes De sende

- ladeapparatet og ladeadapter
  - og batteridelen
- til vores kundeservice.

Sørg for at genoplade Li-akku-pack'en i god tid for at sikre en lang levetid. Genopladning skal under alle omstændigheder ske, hvis du konstaterer, at akku-skruemaskinens ydelse er nedsat.

### 6.2 Indstilling af drejningsmoment (fig. 5/pos. 1)

Akku-skruemaskinen er udstyret med en mekanisk indstilling af drejningsmoment.

Drejementet for en bestemt skruestørrelse indstilles på stilleringen (1). Drejementet er afhængig af flere forskellige faktorer:

- hvilken type materiale, der skal bearbejdes, og dets hårdhed
- hvilken type skruer, der anvendes, og deres længde
- hvilke krav, der stilles til skrueforbindelsen.

Når drejementet er nået, signaliseres dette af den lyd der fremkommer, når koblingen går ud af indgreb. **Vigtigt! Justering til drejningsmoment må kun indstilles ved stilstand.**

### 6.3 Boring (fig. 5/pos. 1)

Til boring skal De indstille stilleringen til drejementet på sidste trin „Bor“. I trinnet boring er glidekoblingen ude af funktion. Under boringen har De det maksimale drejement til rådighed.

### 6.4 Kontakt til omstilling af omdrejningsretningen (fig. 6/pos. 2)

De kan indstille omdrejningsretningen for akku-skruemaskinen med skydekontakten via tænd/sluk-afbryderen og samtidig sikre akku-skruemaskinen mod utilsigtet at blive tændt. De kan vælge mellem venstre- og højreløb. For at undgå beskadigelser af gearret, bør omdrejningsretningen kun stilles om, når maskinen står stille. Når skydekontakten er i midterstilling, så er tænd/sluk-afbryderen blokeret.

### 6.5 Tænd/sluk-afbryder (fig. 6/pos. 3)

De kan styre omdrejningstallet trinløst med tænd/sluk-afbryderen. Jo længere de trykker kontakten, desto højere er omdrejningstallet på akku-skruemaskinen.

DK/N

**6.6 Batteri-kapacitetsindikator (fig. 5/pos. 10)**

Tryk på knap til batteri-kapacitetsindikator (11). Batteri-kapacitetsindikatoren (10) viser batteriets ladetilstand ved hjælp af 3 farvede lysdioder.

**Alle dioder lyser:**

Batteriet er fuldt opladet.

**Gul og rød diode lyser:**

Batteriet råder over tilstrækkelig restkapacitet.

**Rød lysdiode:**

Batteriet er tomt, oplad batteriet.

**6.7 Værktøjsskift (fig. 7)**

**Vigtigt!** Rotations-inverteren (2) på akku-skruemaskinen skal sættes i midterstilling, inden arbejder på selve maskinen påbegyndes (f.eks. værktøjsskift; vedligeholdelse; osv.).

- Akku-skruemaskinen er udstyret med en selvspændende borepatron (7) med automatisk spindelås.
- Skru borepatronen (7) på. Borepatronens åbning (a) skal være stor nok til at kunne holde værktøjet (bor eller skruebit).
- Vælg et egnet værktøj. Sæt værktøjet så langt op i borepatronens åbning (a) som muligt.
- Drej borepatronen (7) i, så den sidder helt fast, og kontroller, at værktøjet sidder fast.

**6.8 Skruning**

Anvend helst skruer med selvcentrering (f.eks. torx, krydskærv), hvorved arbejdet bliver mere sikkert. Sørg for at bit og skrue passer sammen i form og størrelse. Udfør drejemomentindstillingen, som beskrevet i vejledningen, så den passer til skrueens størrelse.

**6.9 Omskift gear 1 - gear 2 (fig. 5/pos. 6)**

Du kan arbejde med et højere eller lavere omdrejningstal, alt efter omskifterens stilling. For at undgå at drevet beskadiges, må gearskift kun foretages, når maskinen står stille.

**7. Rengøring, vedligeholdelse og reservedelsbestilling**

Træk stikket ud af stikkontakten inden vedligeholdelsesarbejde.

**7.1 Rengøring**

- Hold så vidt muligt beskyttelsesanordninger, luftsprækker og motorhuset fri for støv og snavs. Gnid maskinen ren med en ren klud, eller foretag trykluftudblæsning med lavt tryk.
- Vi anbefaler, at maskinen rengøres hver gang efter brug.
- Rengør af og til maskinen med en fugtig klud og lidt blød sæbe. Undgå brug af rengørings- eller opløsningsmiddel, da det vil kunne ødelægge maskinens kunststofdele. Pas på, at der ikke kan trænge vand ind i maskinens indvendige dele.

**7.2 Vedligeholdelse**

Der findes ikke yderligere dele, som skal vedligeholdes inde i maskinen.

**7.3 Reservedelsbestilling:**

Ved bestilling af reservedele skal følgende oplyses:

- Savens type.
  - Savens artikelnummer.
  - Savens identifikationsnummer.
  - Nummeret på den nødvendige reservedel.
- Aktuelle priser og øvrige oplysninger finder du på internetadressen [www.isc-gmbh.info](http://www.isc-gmbh.info)

**8. Bortskaffelse og genanvendelse**

Maskinen er pakket ind for at undgå transportskader. Emballagen består af råmaterialer og kan således genanvendes eller indleveres på genbrugsstation. Maskinen og dens tilbehør består af forskellige materialer, f.eks. metal og plast. Defekte komponenter skal kasseres ifølge miljøforskrifterne og må ikke smides ud som almindeligt husholdningsaffald. Hvis du er i tvivl: Spørg din forhandler, eller forhør dig hos din kommune!





“Varning – Läs igenom bruksanvisningen för att sänka risken för skador”



**Bär hörselskydd.**

Buller kan leda till att hörseln förstörs.



**Bär dammskyddsmask.**

Vid bearbetning av trä och andra material finns det risk för att hälsovådligt damm uppstår.  
Asbesthaltiga material får inte bearbetas!



**Använd skyddsglasögon.**

Medan du använder elverktyget finns det risk för att gnistor uppstår eller att splitter, spån och damm slungas ut ur verktyget. Dessa kan leda till att du blir blind.

**S****△ Obs!**

Innan produkten kan användas måste särskilda säkerhetsanvisningar beaktas för att förhindra olyckor och skador. Läs därför noggrant igenom denna bruksanvisning. Förvara den på ett säkert ställe så att du alltid kan hitta önskad information. Om produkten ska överlätas till andra personer måste även denna bruksanvisning medfölja. Vi övertar inget ansvar för olyckor eller skador som har uppstått om denna bruksanvisning eller säkerhetsanvisningarna åsidosätts.

**1. Säkerhetsanvisningar**

Gällande säkerhetsanvisningar finns i det bifogade häftet.

**△ VARNING!****Läs alla säkerhetsanvisningar och instruktioner.**

Försummelse vid iakttagandet av säkerhetsanvisningarna och instruktionerna kan förorsaka elstöt, brand och/eller svåra skador.

**Förvara alla säkerhetsanvisningar och instruktioner för framtiden.****2. Beskrivning av maskinen (bild 1)**

1. Vridmomentsinställning
2. Omkopplare för rotationsriktning
3. Strömbrytare
4. Batteri
5. Spärrknapp
6. Omkopplare 1:a växeln – 2:a växeln
7. Snabbchuck
8. Laddningsadapter
9. Laddare
10. Kapacitetsindikering för batteriet
11. Knapp för indikering av batteriets kapacitet

**3. Ändamålsenlig användning**

Den batteridrivna bormaskinen/skruvdragaren är avsedd för att skruva in och lossa skruvar samt för att borra i trä, metall och plast.

Maskinen får endast användas till sitt avsedda ändamål. Användningar som sträcker sig utöver detta användningsområde är ej ändamålsenliga. För materialskador eller personsador som resulterar av sådan användning ansvarar användaren/operatören själv. Tillverkaren påtar sig inget ansvar.

26

Tänk på att våra produkter endast får användas till ändamålsenligt syfte och inte har konstruerats för yrkesmässig, hantverksmässig eller industriell användning. Vi ger därför ingen garanti om produkten ska användas inom yrkesmässiga, hantverksmässiga eller industriella verksamheter eller vid liknande aktiviteter.

**4. Tekniska data**

Spänningsförsörjning motor	10,8 V d.c.
Tomgångs-varvtal	0-350/0-1200 min <sup>-1</sup>
Vridmomentssteg:	19+1
Höger-/vänstergång	ja
Spännvidd chuck	max. 10 mm
Laddningsspänning batteri	12 V d.c.
Laddningström batteri	500 mA
Nätspänning laddare	230 V ~ 50 Hz
Vikt	1,2 kg
Max. skruvdiameter:	6 mm

**Buller och vibration**

Buller- och vibrationsvärden har bestämts enligt EN 60745.

Ljudtrycksnivå $L_{pA}$	64 dB(A)
Osäkerhet $K_{pA}$	3 dB
Ljudeffektnivå $L_{WA}$	75 dB(A)
Osäkerhet $K_{WA}$	3 dB

**Bär hörselskydd.**

Buller kan leda till att hörseln förstörs.

Totala vibrationsvärden (vektorsumma i tre riktningar) har bestämts enligt EN 60745.

**Borning i metall**

Vibrationsemissionsvärde  $a_h \leq 2,5 \text{ m/s}^2$

Osäkerhet  $K = 1,5 \text{ m/s}^2$

**Skruvdragning utan slag**

Vibrationsemissionsvärde  $a_h \leq 2,5 \text{ m/s}^2$

Osäkerhet  $K = 1,5 \text{ m/s}^2$

**△ Obs!**

Vibrationsvärdet förändras pga. elverktygets användningsområde och kan i undantagsfall ligga över angivet värde.

**5. Före användning**

Läs tvunget igenom dessa anvisningar innan du använder den batteridrivna skruvdragaren:

1. Ladda batteriet med den medföljande laddaren. Ett tomt batteri är uppladdat efter ca 3 timmar.
2. Använd endast skarpa borrar samt intakta och lämpliga bits.
3. Innan du borrar eller skruvar i väggar och murar måste du kontrollera om dessa innehåller ström-, gas- eller vattenledningar.

**6. Använda skruvdragaren****6.1 Ladda upp Li-batteriet (bild 2/3/4)**

Batteriet är skyddat mot djupurladdning. En integrerad skyddskrets slår ifrån skruvdragaren automatiskt om batteriet har laddats ur. Bitsfästet rotetar då inte längre.

**Varning!** Fortsätt inte att trycka in strömbrytaren efter att skyddskretsen har slagit ifrån skruvdragaren. Detta kan leda till skador på batteriet.

1. Tryck in spärrknapparna (5) på vänster och höger sida och dra sedan ut batteriet (4) ur handtaget.
2. Kontrollera att nätspänningen som anges på typskylten stämmer överens med nätspänningen i vägguttaget. Anslut laddarens (9) stickkontakt till vägguttaget.
3. Anslut laddningskabeln (a) till laddningsadaptorn (8).
4. Lysdioden på laddaren lyser med grönt ljus. Sätt batteriet (4) på laddningsadaptorn (8). Den andra lysdioden lyser nu med rött ljus. Detta indikerar att batteriet laddas. När laddningen har avslutats efter ca 3 tim, lyser den röda lysdioden igen. Medan batteriet (4) laddas upp värms det en aning. Detta är dock normalt.

Om det inte skulle vara möjligt att ladda upp batteripacken så kontrollera

- om det finns nätspänning i vägguttaget
- att det finns fullgod kontakt vid laddningskontakterna i laddningsadaptorn (8).

Om det fortfarande inte skulle vara möjligt att ladda upp batteripacken så ber vi Dig att sända

- laddaren och laddningsadaptorn
- och batteripacken till vår kundtjänst.

För att batteriets livslängd ska bli så lång som möjligt måste du alltid ladda upp Li-batteriet i god tid. Detta är alltid nödvändigt om du märker att den batteridrivna skruvdragarens prestanda börjar försvagas.

**6.2 Ställa in vridmomentet (bild 5/pos. 1)**

Den batteridrivna skruvdragaren är utrustad med en mekanisk vridmomentsinställning.

Vridmomentet för en bestämd skruvstorlek ställs in på inställningsringen. Vridmoment är beroende av flera faktorer:

- art och hårdhet hos det material som skall bearbetas
- de använda skruvarnas art och längd
- kraven som ställs på skruvförbindningen.

Då vridmomentet nåtts signaleras detta genom ljudet som uppstår då kopplingen kopplas ur.

**Obs! Ställningen för vridmomentet får endast ställas in vid stillestånd.**

**6.3 Borrning (bild 5/pos. 1)**

För borrning ställs inställningen för vridmomentet in på det sista steget "Borr". Vid borrning är glidkopplingen ur drift. Vid borrning går det att använda det maximala vridmomentet.

**6.4 Varvriktningsskopplare (bild 6/pos. 2)**

Med skjutkontakten ovanför till-/frånbrytaren går det att ställa in rotationsriktningen för den staddlösa skruvdragaren och säkra skruvdragaren mot obehörig inkoppling. Det går att välja mellan höger- och vänstergång. För att undvika skador på utväxlingen får rotationsriktningen endast ändras då maskinen står stilla. Om skjutkontakten befinner sig i mittenpositionen är till-/frånbrytaren blockerad.

**6.5 Till-/frånbrytare (bild 6/pos. 3)**

Med till-/frånbrytaren går det att styra varvtalet steglöst. Ju längre Du trycker in brytaren desto högre är varvtalet för skruvdragaren.

**S****6.6 Kapacitetsindikering för batteriet (bild 5/pos. 10)**

Tryck på knappen (11) för indikering av batteriets kapacitet. Kapacitetsindikeringen (10) visar batteriets laddningsnivå med tre kulörta lysdioder.

**Samtliga lysdioder är tända:**  
Batteriet är fulladdat.

**Gula och röda lysdioder är tända:**  
Batteriet har tillräcklig restkapacitet.

**Röd lysdiod:**  
Batteriet är tomt, ladda upp batteriet.

**6.7 Byta verktyg (bild 7)**

**Obs!** Inför alla arbeten (t ex byte av verktyg, underhåll) på den batteridrivna skruvdragaren måste du ställa omkopplaren för rotationsriktningen (2) i mittläge.

- Den batteridrivna skruvdragaren är utrustad med en snabbchuck (7) med automatisk spindelspärr.
- Vrid chucken (7) så att den öppnas. Öppningen (a) i chucken måste vara tillräckligt stor för verktyget (borr resp. bits).
- Välj ett passande verktyg. Skjut in verktyget i chuckens öppning (a) så långt som möjligt.
- Vrid åt chucken (7) hårt och kontrollera därefter att verktyget sitter fast.

**6.8 Skruvning:**

Använd helst skruvar med självcentrering (t ex torx, stjärnskruv) vilket garanterar ett säkert arbete. Se till att biten som används och borskruven överensstämmer vad gäller form och storlek. Genomför vridmomentsinställningen enligt beskrivningen i bruksanvisningen så att den överensstämmer med skruvstorleken.

**6.9 Omkoppling 1:a växeln - 2:a växeln (bild 5/pos. 6)**

Beroende på omkopplarens läge kan du använda maskinen med högre eller lägre varvtal. För att undvika att maskinens växel förstörs, får du endast växla medan maskinen står stilla.

**7. Rengöring, Underhåll och reservdelsbeställning**

Dra alltid ut stickkontakten inför alla rengöringsarbeten.

**7.1 Rengöra maskinen**

- Håll skyddsanordningarna, ventilationsöppningarna och motorkåpan i så damm- och smutsfritt skick som möjligt. Torka av maskinen med en ren duk eller blås av den med tryckluft med svagt tryck.
- Vi rekommenderar att du rengör maskinen efter varje användningstillfälle.
- Rengör maskinen med jämna mellanrum med en fuktig duk och en aning såpa. Använd inga rengörings- eller lösningsmedel. Dessa kan skada maskinens plastdelar. Se till att inga vätskor tränger in i maskinens inre.

**7.2 Underhåll**

I maskinens inre finns inga delar som kräver underhåll.

**7.3 Reservdelsbeställning**

Lämna följande uppgifter vid beställning av reservdelar:

- Maskintyp
  - Maskinens artikel-nr.
  - Maskinens ident-nr.
  - Reservdelsnummer för erforderlig reservdel
- Aktuella priser och ytterligare information finns på [www.isc-gmbh.info](http://www.isc-gmbh.info)

**8. Skrotning och återvinning**

Produkten ligger i en förpackning som fungerar som skydd mot transportskador. Denna förpackning består av olika material som kan återvinnas. Lämna in förpackningen till ett insamlingsställe för återvinning.

Produkten och tillbehören består av olika material som t ex metaller och plaster. Lämna in defekta komponenter till ett godkänt insamlingsställe i din kommun. Hör efter med din kommun eller med försäljaren i din specialbutik.



„Upozorenje – pročitajte upute za uporabu kako bi se smanjio rizik ozljeđivanja“



**Nosite zaštitu za sluh.**

Djelovanje buke može uzrokovati gubitak sluha.



**Nosite masku za zaštitu od prašine.**

Kod obrade drva i drugih materijala može nastati po zdravlje opasna prašina. Ne smije se obradivati materijal koji sadrži azbest!



**Nosite zaštitne naočale.**

Iskre koje nastaju tijekom rada ili iverje, strugotine i prašina koja izlazi iz uređaja mogu uzrokovati gubitak vida.

HR/  
BIH**⚠ Pažnja!**

Da bi se spriječila ozljeđivanja i nastanak šteta prilikom korištenja uređaja, treba se pridržavati sigurnosnih mjera opreza. Zbog toga pažljivo pročitajte ove upute za uporabu. Dobro ih sačuvajte tako da Vam informacije u svako doba budu na raspolaganju. U slučaju da uređaj trebate predati drugoj osobi, uručite joj s njime i ove upute za uporabu.

Ne preuzimamo jamstvo za nesreće ili štete nastale zbog nepridržavanja ovih uputa i njihovih sigurnosnih napomena.

**1. Sigurnosne napomene**

Odgovarajuće sigurnosne napomene pronaći ćete u priloženoj knjižici.

**⚠ UPOZORENJE!****Pročitajte sve sigurnosne napomene i upute.**

Propusti kod pridržavanja sigurnosnih napomena i uputa mogu uzrokovati el. udar, požar i/ili teška ozljeđivanja.

**Sačuvajte sve sigurnosne napomene i upute za buduće korištenje.**

**2. Opis uređaja (sl. 1)**

1. Podešavanje okretnog momenta
2. Sklopka za smjer vrtnje
3. Sklopka za uključivanje/isključivanje
4. Baterija
5. Razdjelna tipka
6. Preklopnik 1. brzina vrtnje – 2. brzina vrtnje
7. Zaglavnik za brzo pritezanje svrdla
8. Adaptor za punjenje
9. Uređaj za punjenje
10. Pokazivač kapaciteta baterije
11. Sklopka pokazivača kapaciteta baterije

**3. Namjenska uporaba**

Akumulatorska bušilica prikladna je za uvrtnje i odvrtnje vijaka kao i za bušenje drva, metala i plastike.

Stroj se smije koristiti samo u skladu s namjenom. Svaka drukčija uporaba izvan ovih okvira nije namjenska. Za štete ili ozljeđivanja bilo koje vrste koje bi iz toga proizašle ne odgovara proizvođač nego korisnik.

Molimo da obratite pažnju na to da naši uređaji nisu konstruirani za korištenje u komercijalne svrhe kao ni u obrtu i industriji. Ne preuzimamo jamstvo ako se uređaj koristi u obrtničkim ili industrijskim pogonima i sličnim djelatnostima.

**4. Tehnički podaci**

Napajanje	10,8 V d.c.
Broj okretaja u praznom hodu:	0-350/0-1200 min <sup>-1</sup>
Stupnjevi okretnog momenta:	19+1
Promjena smjera vrtnje	da
Debljine nastavaka	max. 10 mm
Napon punjača za baterije	12 V d.c.
Struja punjača za baterije	500 mA
Mrežno napajanje punjača	230 V ~ 50 Hz
Težina	1,2 kg
Maks. promjer vijaka:	6 mm

**Buka i vibracije**

Vrijednosti buke i vibracija određene su prema normi EN 60745.

Razina zvučnog tlaka $L_{pA}$	64 dB (A)
Nesigurnost $K_{pA}$	3 dB
Intenzitet buke $L_{WA}$	75 dB (A)
Nesigurnost $K_{WA}$	3 dB

**Nosite zaštitu za sluh.**

Buka može utjecati na gubitak sluha.

Ukupne vrijednosti vibracija (vektorski zbroj triju pravaca) određene su prema normi EN 60745.

**Bušenje u metalu**

Vrijednost emisije vibracija  $a_h \leq 2,5 \text{ m/s}^2$

Nesigurnost  $K = 1,5 \text{ m/s}^2$

**Uvrtnje vijaka bez udarca**

Vrijednost emisije vibracija  $a_h \leq 2,5 \text{ m/s}^2$

Nesigurnost  $K = 1,5 \text{ m/s}^2$

**⚠ Pozor!**

Vrijednost vibracija mijenja se zbog područja korištenja elektroalata i u iznimnim slučajevima može se nalaziti iznad zadane vrijednosti.

## 5. Prije puštanja u rad

Prije korištenja baterijskog izvijaa obavezno pročitajte ove napomene:

1. Baterije punite pomoću isporučenog uređaja za punjenje. Prazna baterija napunjena je nakon otprilike 3 sata.
2. Koristite samo oštra svrdla, te besprijeckorne i prikladne vrhove izvijaa.
3. Kod bušenja i vijčanja u zidovima, provjerite ima li skrivenih strujnih, plinskih vodova ili vodovodnih cijevi.

## 6. Rukovanje

### 6.1 Punjenje Li baterija (sl. 2/3/4)

Baterija je zaštićena od potpunog pražnjenja. Kad je baterija prazna, integrirani zaštitni sklop automatski isključuje uređaj. U tom slučaju prihvatnik s nastavkom više se ne okreće.

**Upozorenje!** Kad zaštitni sklop isključuje uređaj, više nemojte pritiskati sklopku za uključivanje/isključivanje. To može uzrokovati oštećenje baterije.

1. Izvadite bateriju (4) iz ručke; pritom pritisnite razdjelne tipke (5) na lijevoj i desnoj strani.
2. Usporedite odgovara li napon naveden na tipskoj pločici postojećem naponu mreže. Utaknite mrežni utikač uređaja za punjenje (9) u utičnicu.
3. Spojite kabel punjača (a) s adaptorom za punjenje (8).
4. LED na uređaju za punjenje svijetli zeleno. Utaknite bateriju (4) u adaptor za punjenje (8). Sada druga LED dioda svijetli crveno. Ona signalizira da se baterija puni. Kad je postupak punjenja nakon oko 3 sata gotov, gasi se crvena LED dioda. Tijekom punjenja baterija se može zagrijati (4), što je normalno.

Ako se baterije ne napune, molimo provjerite:

- da li postoji napajanje u zidnoj utičnici,
- jesu li kontakti na uređaju za punjenje (8) besprijeckorni.

Ako se i dalje baterije potpuno ne napune, molimo da našem servisu vratite

- uređaj za punjenje i adaptor
- baterije

Da bi baterije imale dugi vijek trajanja, trebate uvijek imati na umu pravovremeno ponovno punjenje Li baterije. To je u svakom slučaju potrebno onda kad utvrdite da je oslabio učin baterijskog izvijaa.

### 6.2 Podešavanje okretnog momenta (sl. 5/poz. 1)

Baterijski izvijaa ima mehaničko podešavanje okretnog momenta.

Moment za određenu veličinu vijka određuje se pomoću prstena. Ispravan moment zavisi od nekoliko čimbenika:

- vrste i tvrdoše materijala,
- vrste i veličine vijka,
- zahtjeva koji se postavlja na vijčani spoj.

Spojka se odspaja uz karakterističan zvuk tako da znate kad je postignut podešeni moment.

**Paznja! Prsten za podešavanje okretnog momenta podešavajte samo dok uređaj ne radi.**

### 6.3 Bušenje (sl. 5/poz. 1)

Pri bušenju, pomaknite prsten za podešenje u krajnji položaj. Kod ovog podešenja nema odspajanja spojke i koristi se najveći moment.

### 6.4 Preklopka za odabir smjera vrtnje (sl. 6/poz. 2)

Klizna preklopka iznad preklopke za uključenje i isključenje omogućava odabir smjera vrtnje i zakločenje kako se bušilica ne bi slučajno uključila. Moguće je odabir između lijevog i desnog smjera vrtnje. Da biste izbjegli oštećenje pogona, promjenu smjera vrtnje treba obavljati samo kad uređaj ne radi. Ako se klizna sklopka nalazi u srednjem položaju, sklopka za uključivanje/isključivanje je blokirana.

### 6.5 Preklopka za uključenje i isključenje (sl. 6/poz. 3)

Pomoću preklopke za uključenje i isključenje, moguša je kontinuirana regulacija brzine vrtnje. (c)to jače pritisnete preklopku, to se biti veša brzina ručne bušilice.

### 6.6 Prikaz kapaciteta baterije (sl. 5/poz. 10)

Pritisnite sklopku za prikaz kapaciteta baterije (11). Prikaz kapaciteta (10) signalizira Vam stanje napunjenosti baterije pomoću 3 LED dioda u boji.

#### Svijetle sve LED diode:

Baterija je potpuno napunjena.

#### Svijetle žuta i crvena LED dioda:

Baterija je dovoljno napunjena.

#### Crvena LED dioda:

Baterija je prazna; napunite je.

**6.7 Zamjena alata (slika 7)**

**Pozor!** Kod svih radova (npr. zamjena alata, održavanje itd.) na baterijskom izvijaču sklopku za smjer vrtnje stavite u srednji položaj (2).

- Baterijski izvijač ima zaglavnik za brzo pritezanje svrdla (7) s automatskom aretacijom vretena.
- Navrnite zaglavnik za svrdlo (7). Otvor zaglavnika (a) mora biti dovoljno velik kako bi mogao prihvatiti alat (svrdlo odn. nastavak za izvijač).
- Odaberite prikladan alat. Gurnite alat što dublje u otvor zaglavnika (a).

- Okretom pričvrstite zaglavnik (7) i na kraju provjerite je li alat dobro pričvršćen.

**6.8 Uvijanje vijaka**

Preporučamo uporabu vijaka sa upu,tenom glavom (npr. Torx, vijci s krlinom glavom), koji omogućavaju pouzdani rad. Obavezno koristite nastavak koji odgovara obliku i veličini vijka. Podesite moment, kako je to već prije bilo opisano.

**6.9 Promjena brzine vrtnje 1 - 2 (sl. 5/poz. 6)**

Ovisno o položaju preklopnika, možete raditi s većim ili manjim brojem okretaja. Da biste izbjegli oštećenje pogona, promjenu brzine vrtnje treba obavljati samo kad uređaj ne radi.

**7. Čišćenje, održavanje i narudžba rezervnih dijelova**

Prije svih radova čišćenja izvucite mrežni utikač.

**7.1 Čišćenje**

- Zaštitne naprave, otvore za zrak i kućište motora držite što čišćima od prašine i prljavštine. Istrljajte uređaj čistom krpom ili ga ispušite komprimiranim zrakom pod niskim tlakom.
- Preporučujemo da uređaj očistite nakon svake uporabe.
- Redovito čistite uređaj vlažnom krpom i s malo sapunice. Ne koristite sredstva za čišćenje ni otapala; ona mogu oštetiti plastične dijelove uređaja. Pripazite na to da u unutrašnjost uređaja ne dospije voda.

**7.2 Održavanje**

U unutrašnjosti uređaja nalaze se dijelovi koje treba održavati.

**7.3 Narudžba rezervnih dijelova:**

Priikom naručivanja rezervnih dijelova su potrebni slijedeći podaci:

- Tip uređaja
  - Broj artikla uređaja
  - Ident. broj uređaja
  - Broj potrebnog rezervnog dijela
- Aktualne cijene i informacije potražite na web-adresi [www.isc-gmbh.info](http://www.isc-gmbh.info)

**8. Zbrinjavanje i recikliranje**

Uređaj se nalazi u pakovanju koje ga štiti od oštećenja priikom transporta. Ovo pakovanje je sirovina i zato se može ponovno upotrijebiti ili poslati na reciklažu.

Uređaj i njegov pribor izradjeni su od različitih materijala kao npr. metala i plastike. Neispravne sastavne dijelove otpremite na mjesta za zbrinjavanje posebnog otpada. Informacije potražite u specijaliziranoj trgovini ili nadležnoj općinskoj upravi.





„Upozorenje – Pročitajte uputstva za upotrebu kako bi se smanjio rizik od povreda“



**Nosite zaštitu za sluh.**

Uticaj buke može da uzrokuje gubitak sluha.



**Nosite masku za zaštitu od prašine.**

Kod obrade drva i drugih materijala može da nastane prašina opasna po zdravlje. Ne sme da se obrađuje materijal koji sadrži azbest!



**Nosite zaštitne naočari.**

Iskre koje pršte tokom rada ili iver, opiljak i prašina koji izlaze iz uređaja mogu da uzrokuju gubitak vida.

**RS****⚠ Pažnja!**

Kod korišćenja uređaja morate se pridržavati propisa o bezbednosti kako biste sprečili povrede i štete. Stoga pažljivo pročitajte ova uputstva za upotrebu/bezbednosne napomene. Dobro ih sačuvajte tako da Vam informacije u svako doba budu na raspolaganju. Ako biste ovaj uređaj trebali da predate drugim licima, prosledite im i ova uputstva za upotrebu / bezbednosne napomene. Ne preuzimamo garanciju za štete koje bi nastale zbog nepridržavanja ovih uputstava za upotrebu i bezbednosnih napomena.

**1. Sigurnosna uputstva:**

Odgovarajuća sigurnosna uputstva pronaći ćete u priloženoj knjižici.

**⚠ UPOZORENJE!****Pročitajte sve bezbednosne napomene i uputstva.**

Propusti kod pridržavanja bezbednosnih napomena i uputstava mogu da prouzroče el.udar, požar i/ili teške povrede.

**Sačuvajte sve bezbednosne napomene i uputstva za buduće korišćenje.**

**2. Opis uređaja (sl. 1)**

1. Podešavanje obrtajnog momenta
2. Prekidač za smer obrtanja
3. Prekidač za uključivanje/isključivanje
4. Baterija
5. Rasterski taster
6. Preklopnik 1. brzina vrtnje – 2. brzina vrtnje
7. Stega za brzo pritezanje burgije
8. Adapter za punjenje
9. Uređaj za punjenje
10. Pokazivač kapaciteta baterije
11. Prekidač pokazivača kapaciteta baterije

**3. Namensko korišćenje**

Baterijski odvijač podesan je za uvrtnje i otpuštanje zavrtnja kao i za bušenje u drvu, metalu i plastici.

Mašina sme da se koristi samo prema svojoj nameni. Svako drugačije korišćenje nije u skladu s namenom. Za štete ili povrede bilo koje vrste koje iz toga proizlaze odgovoran je korisnik, a ne proizvođač.

Molimo da obratite pažnju na to da naši uređaji nisu konstruisani za korišćenje u komercijalne svrhe kao ni u zanatu i industriji. Ne preuzimamo garanciju ako se uređaj koristi u zanatskim ili industrijskim pogonima i sličnim delatnostima.

**4. Tehnički podaci**

Snabdevanje motora naponom:	10,8 V d.c.
Broj obrtaja u praznom hodu:	0-350/0-1200 min <sup>-1</sup>
Stepeni obrtajnog momenta:	19+1
Desni-levi smer obrtanja:	da
Otvor čeljusti za pritezanje burgije:	maks. 10 mm
Napon punjenja baterije:	12 V d.c.
Struja punjenja baterije:	500 mA
Napon mreže za uređaj za punjenje:	230 V~ 50 Hz
Težina:	1,2 kg
Maks. prečnik zavrtnja:	6 mm

**Buka i vibracije**

Vrednosti buke i vibracija utvrđene su u skladu s normom EN 60745.

Nivo zvučnog pritiska $L_{pA}$	64 dB(A)
Nesigurnost $K_{pA}$	3 dB
Intenzitet buke $L_{WA}$	75 dB(A)
Nesigurnost $K_{WA}$	3 dB

**Nosite zaštitu za sluh.**

Buka može da utiče na gubitak sluha.

Ukupne vrednosti vibracija (vektorska suma triju pravaca) utvrđene su u skladu s normom EN 60745.

**Bušenje u metalu**

Vrednost emisije vibracija  $a_h \leq 2,5 \text{ m/s}^2$   
Nesigurnost  $K = 1,5 \text{ m/s}^2$

**Uvrtnje zavrtnja bez udarca**

Vrednost emisije vibracija  $a_h \leq 2,5 \text{ m/s}^2$   
Nesigurnost  $K = 1,5 \text{ m/s}^2$

**⚠ Pažnja!**

Vrednost vibracija menja se zbog područja korišćenja elektroalata i u iznimnim slučajevima može da bude iznad zadane vrednosti.



## 5. Pre puštanja u rad

Pre puštanja baterijskog odvijaja u rad obavezno pročitajte ove napomene:

1. Napunite baterije pomoću isporučenog uređaja za punjenje. Prazna baterija napuniće se za cirka 3 sati.
2. Smeju da se koriste samo oštre burgije kao i besprekorni i podesni nastavci odvijaja.
3. Kod bušenja i uvrtnja zavrtnja u zidove proverite da li u njima postoje sakriveni strujni i plinski vodovi ili vodovodne cevi.

## 6. Rukovanje

### 6.1 Punjenje Li baterija (sl. 2/3/4)

Baterija je zaštićena od potpunog pražnjenja. Kad je baterija prazna, integrisani zaštitni sklop automatski isključuje uređaj. U tom slučaju prihvatnik sa nastavkom više se ne obrće.

**Upozorenje!** Kad zaštitni sklop isključuje uređaj, više nemojte da pritisćete prekidač za uključivanje/isključivanje. To može da prouzroči oštećenje baterije.

1. Izvadite bateriju (4) iz drške; pritom pritisnite uglavne tastere (5) na levoj i desnoj strani.
2. Uporedite da li napon naveden na natpisnoj pločici odgovara postojećem naponu mreže. Utaknite mrežni utikač uređaja za punjenje (9) u utičnicu.
3. Spojite kabl punjača (a) s adapterom za punjenje (8).
4. LED dioda na uređaju za punjenje svetli zeleno. Natakните bateriju (4) na adapter za punjenje (8). Sada druga LED dioda svetli crveno. Ona signalizira da se baterija puni. Kada je postupak punjenja nakon cirka 3 časa okončan, gasi se crvena LED dioda. Tokom punjenja baterija može da se zagreje (4), ali to je normalno.

Ako punjenje baterije nije moguće, molimo Vas da proverite

- da li na utičnici postoji napon
- da li su kontakti na uređaju za punjenje (8) besprekorni.

Ako punjenje baterije još uvek nije moguće, molimo Vas da

- uređaj za punjenje i adapter
  - i bateriju
- pošaljete našoj servisnoj službi.

Da bi baterije imale dugi vek trajanja, trebate uvek da imate na umu pravodobno ponovo punjenje Li baterije. To je u svakom slučaju potrebno onda kada utvrdite da je oslabio učinak baterijskog odvijaja.

### 6.2 Podešavanje obrtajnog momenta (sl. 5/poz. 1)

Baterijski odvijaj ima mehaničko podešavanje obrtajnog momenta.

Obrtajni moment podešava se za na prstenu (1) za određenu veličinu zavrtnja.

Obrtajni moment zavisi od više faktora:

- od vrste i tvrdoće materijala koji se obrađuje
- vrste i dužine korišćenih zavrtnja
- zahteva koji se postavljaju za spojeve sa zavrtnjima.

Postizanje obrtajnog momenta signalizuje se brzim izbacivanjem spojke.

**Pažnja! Prsten za podešavanje obrtajnog momenta podešavajte samo kad uređaj ne radi.**

### 6.3 Podešavanje obrtajnog momenta (sl. 5/poz. 1)

Da biste bušili, podesite prsten za podešavanje obrtajnog momenta na poslednji stepen „Burgija“. Na stepenu Bušenje klizna spojka nalazi se van funkcije. Kod bušenja se rapolaže maksimalnim obrtajnim momentom.

### 6.4 Prekidač za smer vrtnje (sl. 6/poz. 2)

Pomoću kliznog prekidača možete preko prekidača za uključivanje/isključivanje da podesite smer obrtanja baterijskog odvijaja i da ga osigurate od neželjenog uključivanja. Možete da izaberete levi ili desni smer vrtnje. Da biste sprečili oštećenje prenosnika, smer vrtnje sme da se prebacuje samo kada je uređaj u stanju mirovanja.

Kada se klizni prekidač nalazi u srednjem položaju, prekidač za uključivanje/isključivanje je blokiran.

### 6.5 Prekidač za uključivanje/isključivanje (sl. 6/poz. 3)

Pomoću prekidača za uključivanje/isključivanje možete da kontinuirano upravljate brojem obrtaja. Što više pritisćete prekidač, to veći biće broj obrtaja baterijskog odvijaja.

**RS**

**6.6 Prikaz kapaciteta baterije (sl. 5/poz. 10)**  
Pritisnite prekidač za prikaz kapaciteta baterije (11). Prikaz kapaciteta (10) signalizuje Vam stanje napunjenosti baterije pomoću 3 LED diode u boji.

**Svetle sve LED diode:**  
Baterija je potpuno napunjena.

**Svetle žuta i crvena LED dioda:**  
Baterija je dovoljno napunjena.

**Crvena LED dioda:**  
Baterija je prazna, napunite je.

### 6.7 Zamena alata (slika 7)

**Pažnja!** Kod svih radova (npr. zamena alata, održavanje itd.) na baterijskom odvijaju prekidač za smer vrtnje stavite u srednji položaj (2).

- Baterijski izvijač ima steznu glavu za brzo stezanje burgije (7) s automatskom blokadom vretena.
- Navrnite stegu za burgiju (7). Otvor stege (a) mora a bude dovoljno velik kako bi mogao prihvatiti alat (burgiju odn. nastavak za odvijajuč).
- Izaberite prikladan alat. Gurnite alat što dublje u otvor stege (a).
- Okretom pričvrstite stegu (7) i na kraju proverite da li je alat dobro pričvršćen.

### 6.8 Uvrtnje zavrtnja

Najbolje je da upotrebite zavrtnje sa samocentriranjem (npr. zvezdasti, unakrsni urez), koji osigurava bezbedan rad. Pripazite na to da korišćeni nastavak i zavrtnj budu jednakog oblika i veličine. Podešavanje obrtajnog momenta vršite u skladu s veličinom zavrtnja, kao što je opisano u uputstvima.

### 6.9 Prebacivanje brzine vrtnje 1 - 2 (sl. 5/poz. 6)

Zavisno od položaja preklopnika, možete da radite s većim ili manjim brojem obrtaja. Da biste sprečili oštećenje prenosnika, promena brzine vrtnje sme da se vrši samo kada uređaj nije u pogonu.

## 7. Čišćenje, održavanje i narudžba rezervnih dijelova

Prije svih radova čišćenja izvucite mrežni utikač.

### 7.1 Čišćenje

- Zaštitne naprave, otvore za zrak i kućište motora držite što čistijima od prašine i prljavštine. Istrijajte uređaj čistom krpom ili ga ispušite komprimiranim zrakom pod niskim tlakom.
- Preporučujemo da uređaj očistite nakon svake uporabe.
- Redovito čistite uređaj vlažnom krpom i s malo masnog sapuna. Ne koristite sredstva za čišćenje ni otapala; ona mogu oštetiti plastične dijelove uređaja. Pripazite na to da u unutrašnjost uređaja ne dospje voda.

### 7.2 Održavanje

U unutrašnjosti uređaja nema dijelova koje treba održavati.

### 7.3 Naručivanje rezervnih dijelova

Prilikom naručivanja rezervnih dijelova treba navesti sljedeće podatke:

- tip uređaja
  - broj artikla uređaja
  - identifikacijski broj uređaja
  - kataloški broj potrebnog rezervnog dijela
- Aktuelne cene i informacije potražite na sajtu [www.isc-gmbh.info](http://www.isc-gmbh.info)

## 8. Zbrinjavanje i reciklovanje

Uređaj se nalazi u pakovanju koje ga štiti od oštećenja tokom transporta. Ovo pakovanje je sirovina i zato može ponovno da se upotrebi ili pošalje na reciklovanje. Uređaj i njegov pribor izradjeni su od različitih materijala kao npr. metala i plastike. Neispravne sastavne delove otpremite na mesta za zbrinjavanje posebnog otpada. Informacije potražite u specijalizovanoj trgovini ili nadležnoj opštinskoj upravi.



„Varování – Ke snížení rizika zranění si přečíst návod k obsluze“



**Noste ochranu sluchu.**

Působení hluku může způsobit ztrátu sluchu.



**Noste ochrannou prachovou masku.**

Při opracovávání dřeva a jiných materiálů může vznikat zdraví škodlivý prach. Materiály obsahující azbest nesmí být opracovávány!



**Noste ochranné brýle.**

Při práci vznikající jiskry nebo z přístroje vylétávající úlomky, třísky a prachy mohou způsobit ztrátu zraku.

**CZ****⚠ Pozor!**

Při používání přístrojů musí být dodržována určitá bezpečnostní opatření, aby se zabránilo zraněním a škodám. Přečtěte si proto pečlivě tento návod k obsluze. Dobře si ho uložte, abyste měli tyto informace kdykoliv po ruce. Pokud předáte přístroj jiným osobám, předejte s ním i tento návod k obsluze.

Nepřebíráme žádné ručení za škody a úrazy vzniklé v důsledku nedodržování tohoto návodu k obsluze bezpečnostních pokynů.

**1. Bezpečnostní pokyny**

Příslušné bezpečnostní pokyny naleznete v příloženém brožurce.

**⚠ VAROVÁNÍ!**

**Přečtěte si všechny bezpečnostní pokyny a instrukce.**

Zanedbání při dodržování bezpečnostních pokynů a instrukcí mohou mít za následek úder elektrickým proudem, požár a/nebo těžká zranění.

**Všechny bezpečnostní pokyny a instrukce si uložte pro budoucí použití.**

**2. Popis přístroje (obr. 1)**

1. Nastavení točivého momentu
2. Přepínač směru otáčení
3. Za-/vypínač
4. Akumulátor
5. Západkové tlačítko
6. Přepínač 1. rychl. stupeň – 2. rychl. stupeň
7. Rychlopínací skličidlo
8. Nabíjecí adaptér
9. Nabíječka
10. Indikace kapacity akumulátoru
11. Spínač indikace kapacity akumulátoru

**3. Použití podle účelu určení**

Akumulátorový vrtací šroubovák je vhodný na za- a výšroubování šroubů a na vrtání do dřeva, kovu a plasty.

Stroj smí být používán pouze podle svého účelu určení. Každé další toto překračující použití neodpovídá použití podle účelu určení. Za z toho vyplývající škody nebo zranění všeho druhu ručí uživatel/obsluhující osoba a ne výrobce.

Dbejte prosím na to, že naše přístroje nebyly podle svého účelu určení konstruovány pro živnostenská, řemeslnická nebo průmyslová použití. Nepřebíráme žádné ručení, pokud je přístroj používán v živnostenských, řemeslných nebo průmyslových podnicích a při srovnatelných činnostech.

**4. Technická data :**

Zásobování motoru napětím	10,8 V d.c.
Otáčky chodu naprázdno:	0-350/0-1200 min <sup>-1</sup>
Stupně točivého momentu:	19+1
Pravý/levý chod	ano
Rozsah upínání skličidla	max. 10 mm
Nabíjecí napětí akumulátoru	12 V d.c.
Nabíjecí proud akumulátoru	500 mA
Síťové napětí nabíječky	230 V ~ 50 Hz
Hmotnost	1,2 kg
Max. průměr šroubů:	6 mm

**Hluk a vibrace**

Hluk a vibrace změřeny podle normy EN 60745.

Hladina akustického tlaku $L_{pA}$	64 dB(A)
Nejistota $K_{pA}$	3 dB
Hladina akustického výkonu $L_{WA}$	75 dB(A)
Nejistota $K_{WA}$	3 dB

**Noste ochranu sluchu.**

Působení hluku může způsobit ztrátu sluchu.

Hodnoty celkových vibrací (vektorový součet tří směrů) změřeny podle normy EN 60745.

**Vrtání do kovů**

Emisní hodnota vibrací  $a_{h1} \leq 2,5 \text{ m/s}^2$

Nejistota  $K = 1,5 \text{ m/s}^2$

**Šroubování bez přiklepu**

Emisní hodnota vibrací  $a_{h1} \leq 2,5 \text{ m/s}^2$

Nejistota  $K = 1,5 \text{ m/s}^2$

**⚠ Pozor!**

Hodnota vibrací se podle oblasti použití elektrického nářadí mění a ve výjimečných případech se může pohybovat nad udanou hodnotou.

## 5. Před uvedením do provozu

Před uvedením akumulátorového šroubováku do provozu si bezpodmínečně přečtěte tyto pokyny:

1. Akumulátor nabíjejte dodanou nabíječkou. Prázdný akumulátor je nabitý po cca 3 hodinách.
2. Používejte pouze ostré vrtáky a také bezvadné a vhodné bity.
3. Při vrtání a šroubování ve stěnách a zdech tyto zkontrolujte, zda se v nich nenalézají skrytá vedení elektrického proudu, plynu a vody.

## 6. Obsluha

### 6.1 Nabíjení Li akumulátorového článku (obr. 2/3/4)

Akumulátor je chráněn proti hlubokému vybití. Integrované ochranné vypínání přístroj automaticky vypne, pokud je akumulátor vybitý. Upínání bitů se v tomto případě dále netočí.

**Varování!** Nezapínejte za-/vypínač, pokud ochranné vypínání vyplo přístroj. To může vést ke škodám na akumulátoru.

1. Akumulátorový článek (4) vytáhnout z rukojeti, přitom stlačit západkovou tlačítka (5) na levé a pravé straně.
2. Porovnejte, zda souhlasí síťové napětí uvedené na typovém štítku se síťovým napětím, které je k dispozici. Zastrčte síťovou zástrčku nabíječky (9) do zásuvky.
3. Spojte nabíjecí kabel (a) s nabíjecím adaptérem (8).
4. LED na nabíječce svítí zeleně. Nasuňte akumulátor (4) na nabíjecí adaptér (8). Druhá LED nyní svítí červeně. Toto signalizuje, že je akumulátor nabíjen. Když je nabíjení po cca 3 hodinách ukončeno, červená LED opět zhasne. Během nabíjení se akumulátor (4) může trochu ohřát, to je ovšem normální.

Pokud by nabití akumulátorového článku nebylo možné, přezkontrolujte prosím

- zda je v zásuvce k dispozici síťové napětí
- zda je bezvadný kontakt na nabíjecích kontaktech adaptéru (8).

Pokud by nabití akumulátorového článku nebylo i nadále možné, prosíme Vás

- nabíječku a nabíjecí adaptér
  - a akumulátorový článek
- zaslat do našeho zákaznického servisu.

V zájmu dlouhé životnosti akumulátoru, byste se měli starat o včasné nabití akumulátoru. Toto je v každém případě třeba tehdy, když zjistíte, že výkon akumulátorového šroubováku klesá.

### 6.2 Nastavení točivého momentu (obr. 5/pol. 1)

Akumulátorový šroubovák je vybaven mechanickým nastavovacím točivého momentu.

Točivý moment pro určitou velikost šroubu se nastavuje na nastavovacím kroužku. Točivý moment je závislý na několika faktorech:

- na druhu a tvrdosti opracovávaného materiálu
- na druhu a délce použitých šroubů
- na nárocích, které jsou kladeny na šroubové spojení.

Dosažení točivého momentu je signalizováno chrastivým vypnutím spojky.

**Pozor! Stavěcí kroužek pro točivý moment nastavovat pouze u zastaveného stroje.**

### 6.3 Vrtání (obr. 5/pol. 1)

K vrtání nastavte nastavovací kroužek pro točivý moment na poslední stupeň „vrtání“. Ve stupni vrtání je kluzná třecí spojka mimo provoz. Při vrtání je k dispozici maximální točivý moment.

### 6.4 Vypínač směru otáčení (obr. 6/pol. 2)

Posuvným vypínačem nad za-/vypínačem můžete nastavit směr otáčení akumulátorového šroubováku a akumulátorový šroubovák zajistit proti nechtěnému zapnutí. Můžete volit mezi levým/pravým chodem. Aby bylo zabráněno poškození převodu, je třeba směr otáčení přepínat pouze ve vypnutém stavu. Pokud se posuvný vypínač nachází ve středové poloze, je za-/vypínač blokován.

### 6.5 Za-/vypínač (obr. 6/pol. 3)

Za-/vypínačem můžete počet otáček plynule regulovat. Čím dále vypínač zmáčknete, tím vyšší je počet otáček akumulátorového šroubováku.

### 6.6 Indikace kapacity akumulátoru (obr. 4/pol. 10)

Stiskněte spínač indikace kapacity akumulátoru (11). Indikace kapacity akumulátoru (10) signalizuje stav nabití akumulátoru pomocí 3 barevných LED.

### Svítili všechny LED:

Akumulátor je kompletně nabitý.

### Žlutá a červená LED svítí:

Akumulátor disponuje dostatečným zbytkovým nabitím.

**CZ****Červená LED:**

Akumulátor je prázdný, akumulátor znovu nabijte.

**6.7 Výměna nástroje (obr. 8)**

**Pozor!** Při všech pracích (např. výměna nástroje; údržba; atd.) nastavte na akumulátorovém šroubováku přepínač směru otáčení (2) do středové polohy.

- Akumulátorový šroubovák je vybaven rychloupínacím sklíčidlem (7) s automatickou aretací vřetena.
- Otevřete sklíčidlo (7). Otvor sklíčidla (a) musí být dostatečně veliký, aby bylo možné nástroj (vrták, resp. bit) upnout.
- Zvolte vhodný nástroj. Zastrčte nástroj do otvoru sklíčidla (a) tak dalece, jak je to možné.
- Sklíčidlo pevně utáhněte (7) a poté zkontrolujte pevné usazení nástroje.

**6.8 Šroubování:**

Používejte nejlépe samostředící šrouby (např. torx, křížová drážka), které zajišťují bezpečnou práci. Dbejte na to, aby použitý hrot (bit) a šroub souhlasily tvarem a velikostí. Proveďte nastavení točivého momentu, jak je uvedeno v návodu, odpovídajíc velikosti šroubu.

**6.9 Přepínání 1. rychl. stupeň – 2. rychl. stupeň (obr. 5/pol. 6)**

Podle polohy přepínače můžete pracovat buď s vyšším nebo nižším počtem otáček. Aby se zabránilo poškození převodovky, smí být přepínání rychlostí prováděno pouze ve vypnutém stavu.

**7. Čištění, údržba a objednání náhradních dílů**

Před všemi čistícími pracemi vytáhněte síťovou zástrčku.

**7.1 Čištění**

- Udržujte bezpečnostní zařízení, větrací otvory a kryt motoru tak prostě prachu a nečistot, jak jen to je možné. Otřete přístroj čistým hadrem nebo ho profoukněte stlačeným vzduchem při nízkém tlaku.
- Doporučujeme přímo po každém použití přístroj vyčistit.
- Pravidelně přístroj čistěte vlhkým hadrem a trochou mýdla. Nepoužívejte žádné čistící prostředky nebo rozpouštědla, mohlo by dojít k poškození plastových částí přístroje. Dbejte na to, aby se dovnitř přístroje nedostala voda.

40

**7.2 Údržba**

Uvnitř přístroje se nevyskytují žádné další, údržbu vyžadující, díly.

**7.3 Objednání náhradních dílů:**

Při objednávce náhradních dílů je třeba uvést následující údaje:

- Typ přístroje
- Číslo výrobku přístroje
- Identifikační číslo přístroje
- Číslo náhradního dílu požadovaného náhradního dílu

Aktuální ceny a informace naleznete na [www.isc-gmbh.info](http://www.isc-gmbh.info)

**8. Likvidace a recyklace**

Přístroj je uložen v balení, aby bylo zabráněno poškození při přepravě. Toto balení je surovina a tím znovu použitelné nebo může být dáno zpět do cirkulace surovin.

Přístroj a jeho příslušenství jsou vyrobeny z rozdílných materiálů, jako např. kov a plasty. Defektní součástky odevzdejte k likvidaci zvláštních odpadů. Zeptejte se v odborné prodejně nebo na místním zastupitelství!



SK



„Upozornenie - Aby ste znížili riziko poranenia, prečítajte si návod na obsluhu.“



**Používajte ochranu sluchu.**

Pôsobenie hluku môže spôsobiť poškodenie sluchu.



**Používajte ochrannú masku proti prachu.**

Prí práci s drevom a inými materiálmi môže vznikáť zdraviu škodlivý prach. Materiál obsahujúci azbest nesmie byť spracovávaný!



**Noste ochranné okuliare.**

Iskry vznikajúce pri práci alebo úlomky, triesky aprach vystupujúci z prístroja by mohli viesť k trvalému poškodeniu zraku.

**SK****⚠ Pozor!**

Pri používaní prístrojov sa musia dodržiavať príslušné bezpečnostné opatrenia, aby bolo možné zabrániť prípadným zraneniam a vecným škodám. Preto si starostlivo prečítajte tento návod na obsluhu / bezpečnostné pokyny. Následne ich starostlivo uschovajte, aby ste mali vždy k dispozícii potrebné informácie. V prípade, že budete prístroj požičiavať tretím osobám, prosím odovzdajte im spolu s prístrojom tento návod na obsluhu/ bezpečnostné pokyny. Nепreberáme žiadne ručenie za nehody ani škody, ktoré vzniknú nedodržaním tohto návodu na obsluhu a bezpečnostných pokynov.

**1. Bezpečnostné pokyny**

Príslušné bezpečnostné pokyny nájdete v priloženej brožúrke.

**⚠ VÝSTRAHA!**

**Prečítajte si všetky bezpečnostné predpisy a pokyny.**

Nedostatky pri dodržiavaní bezpečnostných predpisov a pokynov môžu mať za následok úraz elektrickým prúdom, vznik požiaru a/alebo ťažké poranenia.

**Všetky bezpečnostné predpisy a pokyny si odložte pre budúce použitie.**

**2. Popis prístroja (obr. 1)**

1. Nastavenie točivého momentu
2. Prepínač smeru otáčania
3. Vypínač zap/vyp
4. Akumulátor
5. Aretačné tlačidlo
6. Prepínač 1. stupeň - 2. stupeň
7. Rýchlopínacie skľučovadlo
8. Nabijací adaptér
9. Nabijačka
10. Zobrazenie kapacity akumulátora
11. Spínač zobrazenia kapacity akumulátora

**3. Správne použitie prístroja**

Akumulátorový vrtací skrutkovač je vhodný na skrutkovanie a uvoľňovanie skrutiek, ako aj na vrtanie dreva, kovu a umelej hmoty.

Prístroj smie byť použitý len na ten účel, na ktorý bol určený. Každé iné odlišné použitie prístroja sa považuje za nesplňajúce účel použitia. Za škody

alebo zranenia akéhokoľvek druhu spôsobené nesprávnym používaním ručí používateľ / obsluhujúca osoba, nie však výrobca.

Prosím zohľadnite skutočnosť, že správny spôsob prevádzky našich prístrojov nie je na profesionálne, remeselnícke ani priemyselné použitie. Nепreberáme žiadne záručné ručenie, ak sa prístroj bude používať v profesionálnych, remeselníckych alebo priemyselných prevádzkach ako aj na činnosti rovnocenné s takýmto použitím.

**4. Technické údaje**

Elektrické napájanie motora	10,8 V d.c.
Otáčky pri voľnobehu:	0-350/0-1200 min <sup>-1</sup>
Stupne točivého momentu:	19+1
Pravo-ľavo-točivý pohyb	áno
Šírka upnutia puzdro vrtáčky	1-10 mm
Nabijacie napätie akumulátora	12 V d.c.
Nabijací prúd akumulátora	500 mA
Sieťové napätie nabijačky	230 V ~ 50 Hz
hmotnosť	1,2 kg
Max. priemer skrutky:	6 mm

**Hlučnosť a vibrácie**

Hodnoty hlučnosti a vibrácií boli merané podľa európskej normy EN 60745.

Hladina akustického tlaku L <sub>pA</sub>	64 dB (A)
Nepresnosť K <sub>pA</sub>	3 dB
Hladina akustického výkonu L <sub>WA</sub>	75 dB (A)
Nepresnosť K <sub>WA</sub>	3 dB

**Používajte ochranu sluchu.**

Pôsobenie hluku môže spôsobiť poškodenie sluchu.

Celkové hodnoty vibrácií (súčet vektorov troch smerov) stanovené v súlade s EN 60745.

**Vrtanie do kovu**

Hodnota emisií vibrácií a<sub>v</sub> ≤ 2,5 m/s<sup>2</sup>  
Nepresnosť K = 1,5 m/s<sup>2</sup>

**Skrutkovanie bez príklepu**

Hodnota emisií vibrácií a<sub>v</sub> ≤ 2,5 m/s<sup>2</sup>  
Nepresnosť K = 1,5 m/s<sup>2</sup>

**⚠ POZOR!**

Hodnota vibrácií sa bude meniť v závislosti od oblasti použitia elektrického náradia a vo výnimočných prípadoch sa môže nachádzať nad udávanou hodnotou.

**5. Pred uvedením do prevádzky**

Pred uvedením Vášho akumulátorového skrutkovača do prevádzky si bezpodmienečne prečítajte tieto pokyny:

1. Nabitie akumulátor pomocou priloženej nabíjačky. Prázdny akumulátor sa nabije približne za 3 hodiny.
2. Používajte len ostré vrtáky ako aj bezchybné a vhodné skrutkovacie hroty.
3. Pri vŕtaní a skrútkovaní na stenách a múroch je potrebné skontrolovať, či sa v nich nenachádzajú skryté elektrické a plynové vedenia alebo vodovody.

**6. Obsluha****6.1 Nabitie LI akumulátora (obr. 2/3/4)**

Akumulátor je chránený proti úplnému vybitiu. Integrované ochranné spínanie automaticky vypne prístroj, keď je akumulátor vybitý. Upínanie hrotov sa v tomto prípade prestane točiť.

**Výstraha!** Nestláčajte vypínač zap/vyp v prípade, keď ochranné spínanie vyplo prístroj. Môže to spôsobiť poškodenia na akumulátore.

1. Akumulátor (4) vybrať von z rukoväte, pritom stlačiť západkové tlačidlo (5) na ľavej a pravej strane.
2. Skontrolujte, či elektrické napätie uvedené na typovom štítku zodpovedá prítomnému elektrickému napätiu. Zapojte sieťovú zástrčku nabíjačky (9) do zásuvky.
3. Spojte kábel nabíjačky (a) s nabíjacím adaptérom (8).
4. Kontrolka LED na nabíjačke svieti na zeleno. Zasuňte akumulátor (4) do nabíjacieho adaptéra (8). Druhá kontrolka LED svieti teraz na červeno. To signalizuje, že prebieha nabíjanie akumulátora. Keď sa proces nabíjania po cca 3 hodinách ukončí, tak červeno svietiaci kontrolka znovu zhasne. Počas procesu nabíjania môže dôjsť k zohriatiu akumulátora (4), čo je však úplne normálne.

Ak by nemalo byť možné nabitie akumulátora, skontrolujte prosím

- či je zásuvka správne zapojená a pod prúdom
- či je k dispozícii bezchybný kontakt na nabíjacích kontaktoch nabíjacieho adaptéra (8).

Ak by ešte stále nemalo byť možné nabitie

- akumulátora, prosíme Vás, aby ste
  - nabíjačku a nabíjací adaptér
  - a akumulátor
- zaslali nášmu zákazníkemu servisu.

V záujme dlhej životnosti akumulátora by ste sa mali postarať o včasné opätovné nabitie LI akumulátora. To je potrebné v každom prípade vtedy, keď zistíte, že sa výkon akumulátorového skrutkovača začne znižovať.

**6.2 Nastavenie točivého momentu (obr. 5/pol. 1)**

Akumulátorový skrutkovač je vybavený mechanickým nastavením točivého momentu.

Točivý moment pre určitú veľkosť skrutky sa nastavuje na nastavovacom krúžku.

Točivý moment je závislý od viacerých faktorov.

- od druhu a tvrdosti spracovávaného materiálu
- od druhu a dĺžky použitých skrutiek
- od požiadaviek, ktoré sú dané pre pevnosť skrutkového spojenia.

Dosiahnutie nastaveného točivého momentu je signalizované rapkajúcim vypínaním spojky.

**Pozor! Nastavovacie koliesko pre točivý moment nastavovať vždy len vo vypnutom stave.**

**6.3 Vŕtanie (obr. 5/pol. 1)**

Na vŕtanie nastavte nastavovací krúžok točivého momentu na posledný stupeň – vrták. Na stupni pre vŕtanie nie je šmyková spojka aktívna. Pri vŕtaní je k dispozícii maximálny točivý moment.

**6.4 Prepínač smeru otáčania (obr. 6/pol. 2)**

Pomocou tohto posuvného spínača umiestneného nad vypínačom (zap/vyp) môžete nastaviť potrebný smer točenia akumulátorového skrutkovača a akumulátorový skrutkovač zabezpečiť proti samovoľnému zapnutiu. Môžete pritom voľiť medzi pravotočivým a ľavotočivým smerom točenia. Aby ste zabránili poškodeniu prevodovky, mali by ste prepínať smer točenia iba vtedy, keď je vŕtačka v stave pokoja. Ak sa nachádza posuvný spínač v strednej polohe, je ním zablokovaný hlavný vypínač (zap/vyp).

**SK****6.5 Vypínač zap/vyp (obr. 6/pol. 3)**

Pomocou vypínača zap/vyp môžete bezstupňovo riadiť otáčky. Čím viac stlačíte tento vypínač, tým viac sa zvyšia otáčky akumulátorovej vrtáčky.

**6.6 Diódové svetlo LED (obr. 7)**

Diódové svetlo LED (6) umožňuje osvetlenie miesta skrutkovania, resp. vrtania pri nedostatočných svetelných podmienkach. Svetlo LED (6) sa rozsvieti automaticky, keď stlačíte vypínač zap/vyp (3).

**6.7 Výmena nástrojov (obr. 8)**

**Pozor!** Pri všetkých prácach na akumulátorovom skrutkovači (napr. výmena nástrojov, údržba atď.) uvoďte prepínač smeru otáčania (2) do prostrednej polohy.

- Akumulátorový skrutkovač je vybavený rýchloupínacím skľučovadlom (7) s automatickou aretáciou vretena.
- Otáčaním otvoríte skľučovadlo (7). Otvor skľučovadla (a) musí byť dostatočne veľký, aby sa do skľučovadla mohol vložiť nástroj (vrták resp. skrutkovací bit).
- Zvoľte vhodný nástroj pre daný druh použitia. Zasuňte nástroj čo najhlbšie do otvoru skľučovadla (a).
- Otáčaním pevne zatvoríte skľučovadlo (7) a skontrolujte potom pevné usadenie nástroja.

**6.8 Skrutkovanie**

Používajte najlepšie skrutky so samočinným centrovaním (napr. Torx, skrutky s krížovou drážkou), ktoré zaručujú bezpečnú prácu. Dbajte na to, aby sa zhodovali veľkosti a formy použitého skrutkovacieho hrotu a skrutky. Nastavte točivý moment tak ako to je popísané v tomto návode podľa veľkosti použitej skrutky.

**6.9 Prepnutie stupeň 1 - stupeň 2 (obr. 5/pol. 6)**

Podľa polohy prepínača môžete pracovať s vyššími alebo nižšími otáčkami. Aby sa zabránilo poškodeniu prevodovky, smú sa prepínať otáčkové stupne iba vtedy, keď je prístroj v stave pokoja.

**7. Čistenie, údržba a objednanie náhradných dielov**

Pred všetkými údržbovými a čistiacimi prácami vytiahnite kábel zo siete.

**7.1 Čistenie**

- Udržujte ochranné zariadenia, vzduchové otvory a ebo ho vyčistíte vyfúkaním stlačeným vzduchom pri nastavení na nízky tlak.

- Odporúčame, aby ste prístroj čistili spravidla vždy po každom použití.
- Čistite prístroj pravidelne pomocou vlhkej utierky aostriedky alebo riedidla; tieto prostriedky by mohli napadnúť umelohmotné diely prístroja. Dbajte na to, aby sa do vnútra prístroja nedostala voda.

**7.2 Údržba**

Vo vnútri prístroja sa nenachádzajú žiadne ďalšie diely vyžadujúce údržbu.

**7.3 Objednávanie náhradných dielov:**

Pri objednávaní náhradných dielov je potrebné uviesť nasledovné údaje;

- Typ prístroja
  - Výrobné číslo prístroja
  - Identifikačné číslo prístroja
  - Číslo potrebného náhradného dielu
- Aktuálne ceny a informácie nájdete na stránke [www-isc-gmbh.info](http://www-isc-gmbh.info)

**8. Likvidácia a recyklácia**

Prístroj sa nachádza v obale za účelom zabránenia poškodeniu pri transporte. Tento obal je vyrobený zo suroviny a tým pádom je ho možné znovu použiť alebo sa môže dať do zberu na recykláciu surovín. Prístroj a jeho príslušenstvo sa skladajú z rôznych materiálov, ako sú napr. kovy a plasty. Poškodené súčiastky odovzdajte na vhodnú likvidáciu špeciálneho odpadu. Informujte sa v odborej predajni alebo na miestnych úradoch!



**Konformitätserklärung**

ISC-GmbH · Eschenstraße 6 · D-94405 Landau/Isar

- Ⓒ erklårt folgende Konformität gemäß EU-Richtlinie und Normen für Artikel
- Ⓓ declares conformity with the EU Directive and standards marked below for the article
- Ⓔ déclare la conformité suivante selon la directive CE et les normes concernant l'article
- Ⓝ verklaart de volgende conformiteit in overeenstemming met de EU-richtlijn en normen voor het artikel
- Ⓔ declara la siguiente conformidad a tenor de la directiva y normas de la UE para el artículo
- Ⓒ declara a seguinte conformidade de acordo com a directiva CE e normas para o artigo
- Ⓒ förklarar följande överensstämmelse enl. EU-direktiv och standarder för artikeln
- Ⓝ ilmoittaa seuraavaa Euroopan unionin direktiivien ja normien mukaista yhdenmukaista tuotetta
- Ⓒ erklærer herved følgende samsvar med EU-direktiv og standarder for artikkelen
- Ⓝ заявляет о соответствии товара
- Ⓝ следующим директивам и нормам ЕС
- Ⓝ изјављује слjedeću усклађеност с одредбама и нормама ЕУ за артик.
- Ⓝ declarã urmãtoarea conformitate cu linia directoare CE și normele valabile pentru articolul.
- Ⓝ ürdin lle ligitli olarak AB Yönetmelikleri ve Normları gereğince aşağıdaki uygunsuluk açıkları masını sunar.
- Ⓝ δηλώνει την ακόλουθη συμμόρφωση σύμφωνα με την Οδηγία ΕΕ και τα πρότυπα για το προϊόν

- Ⓒ dichiara la seguente conformità secondo la direttiva UE e le norme per l'articolo
- Ⓓ attesterer følgende overensstemmelse i henhold til EU-direktiv og standarder for produkt
- Ⓔ prohlasuje nasledujici shodu podle smernice EU a norm pro výrobek.
- Ⓒ a következö konformitást jelenti ki a termékerek vonatkozö EU-irányvonalak és normák szerint
- Ⓒ pojasnjuje sledeöo skladnost po smernici EU in normah za artikel.
- Ⓒ deklaruje zgodnosö wymienionego poniżej artykułu z następującymi normami na podstawie dyrektywy WE.
- Ⓒ vydáva nasledujúce prehlásenie o zhode podľa smernice EU a noriem pre výrobok.
- Ⓒ декларира следното съответствие съгласно директивите и нормите на ЕС за продукта.
- Ⓒ заявляє про відповідність згідно з Директивою СС та стандартами, чинними для даного товару
- Ⓒ deklareerib vastavuse järgnevale EL direktiivi dele ja normidele
- Ⓒ deklaruoja atitikti pagal ES direktyvas ir normas
- Ⓒ straispniui
- Ⓒ izјavljuje sledeći konformitet u skladu s odredbom EЗ i normama za artikl
- Ⓒ Atbilstības sertifikāts apliecina zemāk minēto preču atbilstību ES direktīvam un standartiem
- Ⓒ Samræmleifirýsing staðfestir eftirfarandi samræmi samkvæmt reglum Evrópubandalagsins og stöðlum fyrir vörur

**Akku-Bohrschrauber BT-CD 10,8/2 Li / Ladegerät BT-CD 10,8/2 Li**

<input checked="" type="checkbox"/> 98/37/EC	<input type="checkbox"/> 87/404/EEC
<input checked="" type="checkbox"/> 2006/95/EC	<input type="checkbox"/> R&TTED 1999/5/EC
<input type="checkbox"/> 97/23/EC	<input type="checkbox"/> 2000/14/EC_2005/88/EC:
<input checked="" type="checkbox"/> 2004/108/EC	<input type="checkbox"/> 95/54/EC:
<input type="checkbox"/> 90/396/EEC	<input type="checkbox"/> 97/68/EC:
<input type="checkbox"/> 89/686/EEC	

**EN 60745-1; EN 60745-2-1; EN 60745-2-2; EN 55014-1; EN 55014-2; EN 60335-2-29; EN 60335-1; EN 50366; EN 61000-3-2; EN 61000-3-3**

Landau/Isar, den 25.02.2009

*[Signature]*  
Weichselgartner  
General-Manager

*[Signature]*  
Mayr  
Product-Management

Art.-Nr.: 45.133.75 I.-Nr.: 01018  
Subject to change without notice

Archivierung: 4513375-47-4155050-08



⑤ Nur für EU-Länder

Werfen Sie Elektrowerkzeuge nicht in den Hausmüll!

Gemäß europäischer Richtlinie 2002/96/EG über Elektro- und Elektronik-Altgeräte und Umsetzung in nationales Recht müssen verbrauchte Elektrowerkzeuge getrennt gesammelt werden und einer umweltgerechten Wiederverwertung zugeführt werden.

Recycling-Alternative zur Rücksendeaufforderung:

Der Eigentümer des Elektrogerätes ist alternativ anstelle Rücksendung zur Mitwirkung bei der sachgerechten Verwertung im Falle der Eigentumsaufgabe verpflichtet. Das Altgerät kann hierfür auch einer Rücknahmestelle überlassen werden, die eine Beseitigung im Sinne der nationalen Kreislaufwirtschafts- und Abfallgesetze durchführt. Nicht betroffen sind den Altgeräten beigelegte Zubehörteile und Hilfsmittel ohne Elektrobestandteile.

⑥ For EU countries only

Never place any electric tools in your household refuse.

To comply with European Directive 2002/96/EC concerning old electric and electronic equipment and its implementation in national laws, old electric tools have to be separated from other waste and disposed of in an environment-friendly fashion, e.g. by taking to a recycling depot.

Recycling alternative to the demand to return electrical devices:

As an alternative to returning the electrical device, the owner is obliged to cooperate in ensuring that the device is properly recycled if ownership is relinquished. This can also be done by handing over the used device to a returns center, which will dispose of it in accordance with national commercial and industrial waste management legislation. This does not apply to the accessories and auxiliary equipment without any electrical components which are included with the used device.

⑦ Uniquement pour les pays de l'Union Européenne

Ne jetez pas les outils électriques dans les ordures ménagères.

Selon la norme européenne 2002/96/CE relative aux appareils électriques et systèmes électroniques usés et selon son application dans le droit national, les outils électriques usés doivent être récoltés à part et apportés à un recyclage respectueux de l'environnement.

Possibilité de recyclage en alternative à la demande de renvoi :

Le propriétaire de l'appareil électrique est obligé, en guise d'alternative à un envoi en retour, à contribuer à un recyclage effectué dans les règles de l'art en cas de cessation de la propriété. L'ancien appareil peut être remis à un point de collecte dans ce but. Cet organisme devra l'éliminer dans le sens de la Loi sur le cycle des matières et les déchets. Ne sont pas concernés les accessoires et ressources fournies sans composants électroniques.

① Solo per paesi membri dell'UE

Non gettate gli utensili elettrici nei rifiuti domestici.

Secondo la Direttiva europea 2002/96/CE sui rifiuti di apparecchiature elettriche ed elettroniche e l'applicazione nel diritto nazionale gli elettrodomestici usati devono venire raccolti separatamente e smaltiti in modo ecologico.

Alternativa di riciclaggio alla richiesta di restituzione

Il proprietario dell'apparecchio elettrico è tenuto in alternativa, invece della restituzione, a collaborare in modo che lo smaltimento venga eseguito correttamente in caso ceda l'apparecchio. L'apparecchio vecchio può anche venire consegnato ad un centro di raccolta che provvede poi allo smaltimento secondo le norme nazionali sul riciclaggio e sui rifiuti. Non ne sono interessati gli accessori e i mezzi ausiliari senza elementi elettrici forniti insieme ai vecchi apparecchi.

⊗ Gælder kun EU-lande

① Smid ikke el-værktøj ud som almindeligt husholdningsaffald.

I henhold til EF-direktiv 2002/96 om elektroaffald og dets omsættelse til national lovgivning skal brugt el-værktøj indsamles adskilt og indleveres på genbrugsstation.

Recycling-alternativ til tilbagesendelse af brugt vare:

Ejeren af det elektroniske apparat er forpligtet til – som et alternativ i stedet for tilbagesendelse – at medvirke til, at relevante dele af apparatet genanvendes ifølge miljøforskrifterne i tilfælde af overdragelse af ejerskab til tredjemand. Det brugte apparat kan også overdrages til et deponeringssted, som vil varetage bortskaffelsen af apparatets dele i overensstemmelse med nationale bestemmelser vedrørende skrotning og genbrug. Ikke omfattet heraf er tilbehørsdele og hjælpemidler, som ikke indeholder elektroniske komponenter.

① Endast för EU-länder

Kasta inte elverktyg i hushållssoporna.

Enligt det europeiska direktivet 2002/96/EG om avfall som utgörs av eller innehåller elektriska eller elektroniska produkter och dess tillämpning i den nationella lagstiftningen, måste förbrukade elverktyg källsorteras och lämnas

Återvinnings-alternativ till begäran om återsändning:

Som ett alternativ till återsändning är ägaren av elutrustningen skyldig att bidra till ändamålsenlig avfallshantering för det fall att utrustningen ska skrotas. Efter att den förbrukade utrustningen har lämnats in till en avfallsstation kan den omhändertas i enlighet med gällande nationella lagstiftning om återvinning och avfallshantering. Detta gäller inte för tillbehör delar och hjälpmedel utan elektriska komponenter vars syfte har varit att komplettera den förbrukade utrustningen.

⊗ Samo za zemlje Europske zajednice

⊗ Elektroalate ne bacajte u kućno smeće.

U skladu s europskom odredbom 2002/96/EG o starim električnim i elektroničkim uređajima i njezinom primjenom u okviru državnog prava, istrošeni elektroalati moraju se odvojeno sakupiti i zbrinuti na ekološki način u svrhu recikliranja.

Alternativa s recikliranjem u odnosu na zahtjev za povrat uređaja:

Vlasnik elektrouredjaja alternativno je obvezan da umjesto povrata robe u slučaju odricanja vlasništva sudjeluje u stručnom zbrinjavanju elektrouredjaja. Stari uređaj može se u tu svrhu prepustiti i stanici za preuzimanje rabljenih uređaja koja će provesti uklanjanje u smislu državnog zakona o recikliranju i otpadu. Zakonom nisu obuhvaćeni dijelovi pribora ugrađeni u stare uređaje i pomoćni materijali bez električnih elemenata.

④ Samo za zemlje EU

Ne bacajte elektro-alate u kućno smeće!

Shodno evropskoj smernici 2002/96/EG o starim električnim i elektronskim uređajima i primeni državnog prava, istrošeni elektro-alati mora da se odvojeno sakupe i eliminišu na ekološki primeren način u stanici za recikliranje.

Alternativa recikliranju prema zahtevima za povrat uređaja:

Vlasnik elektro-uređaja alternativno je obavezan da umesto povrata robe u slučaju predaje vlasništva učestvuje u stručnom eliminisanju elektro-uređaja. Stari uređaj može da se u tu svrhu prepusti i stanici za preuzimanje rabljenih uređaja koja će provesti odstranjivanje u smislu državnog zakona o reciklaži i otpadu. Zakonom nisu obuhvaćeni delovi pribora ugrađeni u stare uređaje i pomoćni materijali bez električnih elemenata.

④ Pouze pro členské země EU

Nedávejte elektrické nářadí do domácího odpadu.

Podle Evropské směrnice 2002/96/EG o starých elektrických a elektronických přístrojích (WEEE) a podle národního práva musí být použité elektrické nářadí odděleně skladováno a odevzdáno k ekologické recyklaci.

Alternativa recyklace k zaslání zpět:

Vlastník elektrického přístroje je alternativně namísto zaslání zpět povinen ke spolupráci při odborné recyklaci v případě, že se rozhodne přístroj zlikvidovat. Starý přístroj může být v tomto případě také odevzdán do sběrnice, která provede likvidaci ve smyslu národního zákona o hospodářském koloběhu a zákona o odpadech. Toto neplatí pro ke starým přístrojům přiložené části příslušenství a pomocné prostředky bez elektrických součástí.

④ Len pre krajiny EÚ

Neodstraňujte elektrické prístroje ako domový odpad.

Podľa Európskej smernice 2002/96/ES o odpade z elektrických a elektronických zariadení (OEEZ) a v súlade s národnými právnymi predpismi sa musia použité elektronické prístroje odovzdať do triedeného zberu a musí sa zabezpečiť špecifické spracovanie a recyklácia.

Recyklačná alternatíva k výzve na spätný odber výrobku:

Vlasník elektrického prístroja je alternativne namiesto spätnej zásielky povinný spolupracovať pri riadnej recyklácii prístroja voj môže byť za týmto účelom taktiež prenechaný zbernému miestu, ktoré vykoná odstránenie v zmysle národného zákona o recyklácii a ckých komponentov.



Ⓢ  
Der Nachdruck oder sonstige Vervielfältigung von Dokumentation und Begleitpapieren der Produkte, auch auszugsweise ist nur mit ausdrücklicher Zustimmung der ISC GmbH zulässig.

Ⓢ  
The reprinting or reproduction by any other means, in whole or in part, of documentation and papers accompanying products is permitted only with the express consent of ISC GmbH.

Ⓢ  
La réimpression ou une autre reproduction de la documentation et des documents d'accompagnement des produits, même incomplète, n'est autorisée qu'avec l'agrément exprès de l'entreprise ISC GmbH.

Ⓢ  
La ristampa o l'ulteriore riproduzione, anche parziale, della documentazione o dei documenti d'accompagnamento dei prodotti è consentita solo con l'esplicita autorizzazione da parte della ISC GmbH.

Ⓢ  
Eftertryk eller anden form for mangfoldiggørelse af skriftligt materiale, ledsagepapirer indbefattet, som omhandler produkter, er kun tilladt efter udtrykkelig tilladelse fra ISC GmbH.

Ⓢ  
Eftertryck eller annan duplicering av dokumentation och medföljande underlag för produkter, även utdrag, är endast tillåtet med uttryckligt tillstånd från ISC GmbH.

Ⓢ  
Naknadno tiskanje ili slična umnožavanja dokumentacije i pratećih papira ovih proizvoda, čak i djelomično kopiranje, moguće je samo uz izričito dopuštenje tvrtke ISC GmbH.

Ⓢ  
Potpuno ili delimično štampanje ili umnožavanje dokumentacije i službenih papira koji su priloženi proizvodu dozvoljeno je samo uz izričitu saglasnost firme ISC GmbH.

Ⓢ  
Dotisk nebo jiné rozmnožování dokumentace a průvodních dokumentů výrobků, také pouze výřatků, je přípustné výhradně se souhlasem firmy ISC GmbH.

Ⓢ  
Kopírovanie alebo iné rozmnožovanie dokumentácie a sprievodných podkladov produktov, a to aj čiastočné, je prípustné len s výslovným povolením spoločnosti ISC GmbH.

- Ⓢ Technische Änderungen vorbehalten
- Ⓢ Technical changes subject to change
- Ⓢ Sous réserve de modifications
- Ⓢ Con riserva di apportare modifiche tecniche
- Ⓢ Der tages forbehold for tekniske ændringer
- Ⓢ Förbehåll för tekniska förändringar
- Ⓢ Zadržavamo pravo na tehnične izmjene.
- Ⓢ Zadržavamo pravo na tehničke promene
- Ⓢ Technické změny vyhrazeny
- Ⓢ Technické změny vyhradené

# **GUARANTEE CERTIFICATE**

## Dear Customer,

All of our products undergo strict quality checks to ensure that they reach you in perfect condition. In the unlikely event that your device develops a fault, please contact our service department at the address shown on this guarantee card. Of course, if you would prefer to call us then we are also happy to offer our assistance under the service number printed below. Please note the following terms under which guarantee claims can be made:

1. These guarantee terms cover additional guarantee rights and do not affect your statutory warranty rights. We do not charge you for this guarantee.
2. Our guarantee only covers problems caused by material or manufacturing defects, and it is restricted to the rectification of these defects or replacement of the device. Please note that our devices have not been designed for use in commercial, trade or industrial applications. Consequently, the guarantee is invalidated if the equipment is used in commercial, trade or industrial applications or for other equivalent activities. The following are also excluded from our guarantee: compensation for transport damage, damage caused by failure to comply with the installation/assembly instructions or damage caused by unprofessional installation, failure to comply with the operating instructions (e.g. connection to the wrong mains voltage or current type), misuse or inappropriate use (such as overloading of the device or use of non-approved tools or accessories), failure to comply with the maintenance and safety regulations, ingress of foreign bodies into the device (e.g. sand, stones or dust), effects of force or external influences (e.g. damage caused by the device being dropped) and normal wear resulting from proper operation of the device. This applies in particular to rechargeable batteries for which we nevertheless issue a guarantee period of 12 months.  
  
The guarantee is rendered null and void if any attempt is made to tamper with the device.
3. The guarantee is valid for a period of 2 years starting from the purchase date of the device. Guarantee claims should be submitted before the end of the guarantee period within two weeks of the defect being noticed. No guarantee claims will be accepted after the end of the guarantee period. The original guarantee period remains applicable to the device even if repairs are carried out or parts are replaced. In such cases, the work performed or parts fitted will not result in an extension of the guarantee period, and no new guarantee will become active for the work performed or parts fitted. This also applies when an on-site service is used.
4. In order to assert your guarantee claim, please send your defective device postage-free to the address shown below. Please enclose either the original or a copy of your sales receipt or another dated proof of purchase. Please keep your sales receipt in a safe place, as it is your proof of purchase. It would help us if you could describe the nature of the problem in as much detail as possible. If the defect is covered by our guarantee then your device will either be repaired immediately and returned to you, or we will send you a new device.

Of course, we are also happy offer a chargeable repair service for any defects which are not covered by the scope of this guarantee or for units which are no longer covered. To take advantage of this service, please send the device to our service address.

## **F BULLETIN DE GARANTIE**

**Chère Cliente, Cher Client,**

Nos produits sont soumis à un contrôle de qualité très strict. Si cet appareil devait toutefois ne pas fonctionner impeccablement, nous en serions désolés. Dans un tel cas, nous vous prions de bien vouloir prendre contact avec notre service après-vente à l'adresse indiquée sur le bulletin de garantie. Nous restons également volontiers à votre disposition au numéro de téléphone de service indiqué plus bas. Pour faire valoir une demande de garantie, ce qui suit est valable :

1. Les conditions de garantie régulent les prestations de garantie supplémentaires. Vos droits de garantie légaux ne sont en rien altérés par la garantie présente. Notre prestation de garantie est gratuite.
2. La prestation de garantie s'applique exclusivement aux défauts occasionnés par des vices de fabrication ou de matériau et est limitée à l'élimination de ces défauts ou encore au remplacement de l'appareil. Veillez au fait que nos appareils, conformément à leur affectation, n'ont pas été construits pour être utilisés dans un environnement professionnel, industriel ou artisanal. Un contrat de garantie ne peut avoir lieu dès lors que l'appareil est utilisé à des activités dans des entreprises professionnelles, artisanales ou industrielles ou toute autre activité du même genre. Sont également exclus de notre garantie : les prestations de substitution de dommages dus aux transports, les dommages occasionnés par le non-respect des instructions de montage ou en raison d'une installation non conforme, du non-respect du mode d'emploi (comme par exemple le raccordement à une mauvaise tension réseau ou à un mauvais type de courant), les applications abusives ou non conformes (comme par exemple une surcharge de l'appareil ou encore l'emploi d'accessoires non homologués), le non-respect des prescriptions de maintenance et de sécurité, l'infiltration de corps étrangers dans l'appareil (comme par exemple du sable, des pierres ou de la poussière), l'emploi de la force ou l'influence extérieure (comme par exemple les dommages dus à une chute), ainsi que l'usure normale conforme à l'utilisation. Ceci est particulièrement valable pour les accumulateurs pour lesquels nous offrons toutefois une période de garantie de 12 mois.

Le droit à la garantie disparaît dès lors que des interventions ont lieu sur l'appareil.

3. Le délai de garantie s'élève à 2 ans et commence à la date de l'achat de l'appareil. Les demandes de garanties doivent être présentées avant écoulement du délai de garantie, dans les deux semaines suivant le moment auquel le défaut a été reconnu. Toute reconnaissance de demande de garantie après écoulement du délai de garantie est exclue. La réparation ou l'échange de l'appareil n'entraîne nullement une prolongation de la durée de garantie. Elle ne fait pas non plus commencer un nouveau délai de garantie, en raison de cette prestation, pour l'appareil ou pour toute autre pièce de rechange intégrée. Ceci est également valable lorsqu'un service après-vente sur place a été consulté.
4. Pour faire reconnaître votre demande de garantie, veuillez nous envoyer l'appareil défectueux franco de port à l'adresse indiquée ci-dessous. Ajoutez à l'envoi l'original du bon d'achat ou de tout autre preuve de l'achat datée. Veuillez donc toujours bien conserver le bon d'achat en guise de preuve ! Décrivez la raison de la réclamation le plus précisément possible. Si le défaut de l'appareil est compris dans notre prestation de garantie, nous vous retournerons sans délai un appareil réparé ou encore un nouveau.

Bien entendu, nous sommes prêts également à réparer les appareils défectueux contre remboursement des frais, dès lors que l'appareil n'est plus ou pas garanti. Pour ce faire, veuillez envoyer l'appareil à notre adresse de service après-vente.

# ① CERTIFICATO DI GARANZIA

## Gentili clienti,

i nostri prodotti sono soggetti ad un rigido controllo di qualità. Se l'apparecchio non dovesse tuttavia funzionare correttamente, ci scusiamo e vi preghiamo di rivolgervi al nostro servizio di assistenza clienti all'indirizzo indicato in questa scheda di garanzia. Siamo a vostra disposizione anche telefonicamente al numero del servizio assistenza sotto indicato. Per la rivendicazione dei diritti di garanzia vale quanto segue:

1. Queste condizioni di garanzia regolano ulteriori prestazioni di garanzia. La presente garanzia non tocca i vostri diritti al ricorso di garanzia previsti dalla legge. Le nostre prestazioni di garanzia sono per voi gratuite.
2. La prestazione di garanzia riguarda esclusivamente le anomalie riconducibili a difetti del materiale o di produzione ed è limitata all'eliminazione di queste anomalie o alla sostituzione dell'apparecchio. Tenete presente che i nostri apparecchi non sono stati costruiti per l'impiego professionale, artigianale o industriale. Un contratto di garanzia non viene concluso quando l'apparecchio viene usato in imprese commerciali, artigianali o industriali, o con attività equivalenti. Dalla nostra garanzia sono escluse inoltre le prestazioni di risarcimento per danni dovuti al trasporto o danni causati dalla mancata osservanza delle istruzioni per il montaggio o per installazione non corretta, dalla mancata osservanza delle istruzioni per l'uso (come per es. collegamento a tensione di rete o tipo di corrente non corretto), dall'uso improprio o illecito (come per es. sovraccarico dell'apparecchio o utilizzo di utensili o accessori non consentiti), dalla mancata osservanza delle norme di sicurezza e di manutenzione, dalla penetrazione di corpi estranei nell'apparecchio (come per es. sabbia, pietre o polvere), dall'impiego della forza o dall'influsso esterno (come per es. danni dovuti a caduta) e dall'usura normale e dovuta all'impiego. Ciò vale particolarmente per batterie, per esse concediamo tuttavia 12 mesi di garanzia.  
  
I diritti di garanzia decadono quando sono già effettuati interventi sull'apparecchio.
3. Il periodo di garanzia è 2 anni e inizia alla data d'acquisto dell'apparecchio. I diritti di garanzia devono essere fatti valere prima della scadenza del periodo di garanzia, entro due settimane dopo avere accertato il difetto. È esclusa la rivendicazione di diritti di garanzia dopo la scadenza del relativo periodo. La riparazione o la sostituzione dell'apparecchio non comporta una proroga del periodo di garanzia e con questa prestazione per l'apparecchio o per pezzi di ricambio eventualmente installati non inizia un nuovo periodo di garanzia. Questo vale anche nel caso si ricorra ad un servizio sul posto.
4. Per la rivendicazione dei vostri diritti di garanzia inviate l'apparecchio difettoso franco di porto all'indirizzo sotto indicato. Allegate lo scontrino di cassa in originale o un'altra prova d'acquisto che riporti la data. Conservate bene perciò lo scontrino di cassa come prova! Indicate il motivo di reclamo nel modo più dettagliato possibile. Se il difetto dell'apparecchio rientra nella nostra prestazione di garanzia, ricevete l'apparecchio riparato o un apparecchio nuovo a stretto giro di posta.

Naturalmente effettuiamo a pagamento anche riparazioni sull'apparecchio che non rientrano o non rientrano più nella garanzia. A tale scopo inviate l'apparecchio all'indirizzo del servizio assistenza.

 **GARANTIBEVIS****Kære kunde!**

Vore produkter er underlagt streng kvalitetskontrol. Hvis produktet alligevel på et tidspunkt skulle udvise fejl, beklager vi naturligvis dette og beder dig kontakte vores kundeservice på adressen, som står angivet på dette garantibevis. Du kan naturligvis også ringe til os på det nedenfor angivne servicenummer. For indfrielse af garantikrav gælder følgende:

1. Nærværende garanti fastsætter betingelserne for udvidede garantiydelse. Garantibestemmelser fastsat ved lov berøres ikke af nærværende garanti. Vores garantiydelse er gratis.
2. Garantiydelsen omfatter udelukkende mangler, som kan føres tilbage til materiale- eller produktionsfejl, og begrænser sig til afhjælpning af disse resp. levering af erstatningsprodukt. Bemærk, at vore produkter ikke er konstrueret til erhvervsmæssig, håndværksmæssig eller industriel brug. Garantiaftale kan derfor ikke anses for indgået, såfremt produktet anvendes i erhvervsmæssigt, håndværksmæssigt, industrielt eller lignende øjemed. Endvidere dækker garantien ikke erstatningsydelser for transportskader, skader som følge af tilsidesættelse af montagevejledningens anvisninger eller som følge af usagkyndig installation, tilsidesættelse af brugsanvisningen (f.eks. tilslutning til forkert netspænding eller strømtype), misbrug eller usagkyndig anvendelse (f.eks. overbelastning eller brug af værktøj eller tilbehør, som ikke er godkendt), tilsidesættelse af vedligeholdelses- og sikkerhedsforskrifter, indtrængen af fremmedlegemer i apparatet (f.eks. sand, sten eller støv), brug af vold eller eksterne påvirkninger udefra (f.eks. fordi produktet tabes) samt skader, der hidrører fra almindelig slitage. Dette gælder især batterier, som vi dog alligevel yder 12 måneders garanti på.  
  
Garantien mister sin gyldighed, hvis der allerede er blevet foretaget indgreb i apparatet.
3. Garantiperioden udgør 2 år at regne fra købsdatoen. Garantikrav skal gøres gældende inden for to uger, efter at defekten er blevet konstateret. Garantikrav kan ikke gøres gældende efter garantiperiodens udløb. Reparation eller udskiftning af apparatet medfører ikke forlængelse af garantiperioden, heller ikke for eventuelt indbyggede reservedele. Dette gælder også servicearbejder, der foretages på stedet.
4. For at kunne gøre garantikrav gældende skal du sende det defekte produkt portofrit til nedenstående adresse. Original købskvittering eller lignende dateret dokumentation skal vedsendes. Købskvitteringen skal gemmes som dokumentation! Beskriv venligst så nøjagtigt som muligt grunden til din reklamation. Er defekten omfattet af garantien, vil produktet omgående blive repareret og returneret, eller du vil modtage et helt nyt.

Mod betaling udbedrer vi naturligvis også gerne defekter på produktet, som ikke/ikke længere er omfattet af garantien. Du skal blot indsende produktet til vores serviceadresse.

## S GARANTIBEVIS

### Bästa kund,

Våra produkter genomgår en sträng kvalitetskontroll. Om denna produkt mot förmodan inte fungerar på rätt sätt, beklagar vi detta och ber dig att kontakta vår serviceavdelning under adressen som anges på garantikortet. Vi står även gärna till tjänst på telefon under servicenumret som anges nedan. Följande punkter gäller för att du ska kunna göra anspråk på garantin:

1. I dessa garantivillkor regleras extra garantitjänster. Garantianspråk som regleras enligt lag påverkas inte av denna garanti. Våra garantitjänster är gratis för dig.
2. Garantitjänsterna täcker endast in sådana brister som kan härledas till material- eller fabriktionsfel och är begränsade till arbetsuppgifter som syftar till att åtgärda dessa brister eller byta ut produkten. Tänk på att våra produkter endast får användas till ändamålsenligt syfte och inte har konstruerats för yrkesmässig, hantverksmässig eller industriell användning. Ett garantiavtal sluts därför ej om produkten ska användas inom yrkesmässiga, hantverksmässiga eller industriella verksamheter eller vid liknande aktiviteter. Vår garanti omfattar dessutom inte ersättning för transportskador, skador som kan härledas till missaktade monteringsanvisningar eller ej föreskriven installation, åsidosatt bruksanvisning (t ex anslutning till felaktig nätspanning eller strömart), missbruk eller ej ändamålsenliga användningar (t ex överbelastning av produkten eller användning av ej godkända insatsverktyg eller tillbehör), åsidosatta underhålls- och säkerhetsbestämmelser, främmande partiklar som har trängt in i produkten (t ex sand, sten eller damm), yttre våld eller yttre påverkan (t ex skador om produkten har fallit ned) samt normalt och användningsbundet slitage. Detta gäller särskilt för batterier som täcks av en 12 månaders garanti.  
  
Anspråk på garanti upphör att gälla om ingrepp redan har gjorts i produkten.
3. Garantitiden uppgår till 2 år och gäller från datumet när produkten köptes. Medan garantitiden fortfarande gäller ska anspråk på garanti ställas inom två veckor efter att defekten fastställdes. Det är inte möjligt att ställa anspråk på garanti efter att garantitiden har löpt ut. Garantitiden förlängs inte när produkten repareras eller byts ut, dessutom medför sådana arbeten inte att en ny garantitid börjar gälla för produkten eller för ev. reservdelar som har monterats in. Detta gäller även vid hembesök.
4. För att du ska kunna ställa anspråk på garantin ska den defekta produkten skickas in i tillräckligt frakterat skick till adressen som anges nedan. Bifoga kvittot i original eller ett annat daterat köpebevis. Förvara därför kassakvittot på en säker plats! Beskriv orsaken till reklamationen så noggrant som möjligt. Om defekten i produkten täcks av våra garantitjänster, får du genast en reparerad eller ny apparat av oss.

Givetvis kan vi även, mot debitering, åtgärda skador som antingen inte täcks av garantin eller som har uppstått efter garantitidens slut. Skicka in produkten till nedanstående serviceadress.

 **JAMSTVENI LIST****Poštovani kupče,**

naši proizvodi podliježu strogoj kontroli kvalitete. Žao nam je ako bi ipak došlo do toga da uređaj ne funkcionira besprijekorno i zamolili bismo Vas da se u tom slučaju obratite na adresu naše servisne službe navedenu ispod ovog jamstva. Također smo Vam na raspolaganju na dolje navedenom telefonskom broju servisne službe. Za traženje jamstvenog zahtjeva vrijedi sljedeće:

1. Ovi jamstveni uvjeti reguliraju dodatne jamstvene usluge. Ovo jamstvo ne zadiru u Vaše zakonsko pravo zahtjeva za ostvarenje jamstvenih usluga. Realizacija jamstvenih usluga je besplatna.
2. Jamstvena usluga obuhvaća isključivo nedostatke nastale zbog greške na materijalu ili tijekom proizvodnje i ograničen je na uklanjanje tih nedostataka odnosno zamjenu uređaja. Molimo da obratite pažnju na to da naši uređaji nisu konstruirani za korištenje u komercijalne svrhe niti u obrtu i industriji. Prema tome, ugovor o jamstvu ne može se ostvariti ako se uređaj koristi u obrtničkim ili industrijskim pogonima kao i u sličnim djelatnostima. Nadalje su iz jamstva isključene usluge zamjene proizvoda u slučaju transportnih oštećenja, šteta zbog nepridržavanja uputa za montažu ili zbog nestručne instalacije, nepridržavanja uputa za uporabu (kao npr. zbog priključka na pogrešni mrežni napon ili vrstu struje), zbog zlorababa ili nestručnih primjena (kao npr. preopterećenje uređaja ili korištenje nedopuštenih alata ili pribora), u slučaju nepridržavanja uputa za održavanje i sigurnosnih odredbi, zbog prodiranja stranih tijela u uređaj (npr. pijeska, kamenja ili prašine), nasilne primjene ili vanjskih utjecaja (kao npr. oštećenja zbog pada) kao i zbog uobičajenog trošenja tijekom korištenja. To naročito vrijedi za baterije za koje ipak dajemo jamstvo od 12 mjeseci.

Zahtjev za jamstvo prestaje biti valjan ako su na uređaju već izvršeni neki zahvati.

3. Jamstveni rok iznosi 2 godine a započinje s datumom kupnje uređaja. Jamstveni zahtjevi ostvaruju se prije isteka jamstvenog roka unutar dvije godine nakon što ste uočili kvar. Ostvarenje jamstvenog zahtjeva nakon isteka jamstvenog roka je isključeno. Popravkom ili zamjenom uređaja ne produljuje se jamstveni rok niti se tom uslugom ostvaruju novi jamstveni rok za uređaj ili ostale ugrađene rezervne dijelove. To također vrijedi i kod korištenja servisa na licu mjesta.
4. Da biste ostvarili svoj jamstveni zahtjev, molimo Vas da nam pošaljete neispravan uređaj bez plaćanja poštarine na dolje navedenu adresu. Priložite originalni račun za kupnju uređaja ili neki drugi dokaz o kupnji s datumom. Molimo Vas da zbog tog razloga dobro sačuvate račun kao dokaz! Što točnije opišite razlog reklamacije. Ako naša jamstvena usluga obuhvaća kvar nastao na Vašem uređaju, odmah ćemo Vam vratiti popravljeni ili novi uređaj.

Razumljivo je da ćemo za naknadu troškova ukloniti i kvarove koje jamstvena usluga ne obuhvaća. U tom slučaju pošaljite uređaj na adresu našeg servisa.

**RS GARANCIJSKI LIST****Poštovani kupče,**

naši proizvodi podvrgavaju se strogoj kontroli kvalitete. Žao nam je ako bi se ipak desilo da uređaj ne funkcioniše besprekorno i zamolili bismo Vas da se u tom slučaju obratite na adresu naše servisne službe navedenu ispod ove garancije. Takođe smo Vam na raspolaganju na dole navedenom telefonskom broju servisne službe. Kod zahteva za realizovanje garancije vredi sledeće:

1. Ovi garantni uslovi regulišu dodatne garancije. Ova garancija ne dotiče Vaše zakonsko pravo zahteva za ostvarenje garancije. Realizacija garancije je besplatna.
2. Garancija obuhvata isključivo nedostatke koji nastanu zbog pogreške na materijalu ili tokom proizvodnje i ograničen je na odstranjivanje tih nedostataka odnosno zamenu uređaja. Molimo da obratite pažnju na to da naši uređaji nisu konstruisani za korišćenje u komercijalne svrhe, niti u obrtu i industriji. Prema tome ugovor o garanciji ne može da se ostvari, ako se uređaj koristi u obrtničkim ili fabričkim pogonima, kao i u sličnim delatnostima. Nadalje su iz garancije isključene usluge zamene proizvoda u slučaju transportnih oštećenja, šteta zbog nepridržavanja uputstava za montažu ili zbog nestručne instalacije, nepridržavanja uputstava za upotrebu (kao npr. zbog priključka na pogrešan mrežni napon ili vrstu struje), zbog zloupotreba ili nestručnih primena (kao npr. preopterećenje uređaja ili korišćenje nedozvoljenih alata ili pribora), u slučaju nepridržavanja uputstava za održavanje i bezbednosnih odredaba, zbog prodiranja stranih tela u uređaj (npr. peska, kamenja ili prašine), nasilne primene ili spoljnih uticaja (kao npr. oštećenja zbog pada) kao i zbog uobičajenog habanja tokom korišćenja. To naročito vredi za baterije za koje ipak dajemo garanciju od 12 meseci.

Zahtev za garanciju prestaje važiti ako su na uređaju već izvršeni neki zahvati.

3. Garantni rok iznosi 2 godine a počinje sa datumom kupnje uređaja. Garantni zahtjevi ostvaruju se pre isteka garantnog roka unutar dve godine nakon što ste uočili kvar. Realizacija garantnog zahteva nakon isteka garantnog roka je isključeno. Popravkom ili zamenom uređaja ne produžava se garantni rok niti se tom uslugom realizuje novi jamstveni rok za uređaj ili ostale ugrađene rezervne delove. To također važi i kod korišćenja servisa na licu mesta.
4. Da biste ostvarili svoj garantni zahtev, molimo Vas da nam pošaljete neispravan uređaj bez plaćanja poštarine na dole navedenu adresu. Priložite original računa za kupnju uređaja ili neki drugi dokaz o kupnji s datumom. Molimo Vas da iz tog razloga dobro sačuvate račun kao dokaz! Što tačnije opišite razlog reklamacije. Ako naša garancija obuhvata kvar koji je nastao na Vašem uređaju, odmah ćemo Vam vratiti popravljen ili novi uređaj.

Podrazumeva se da ćemo za nadoknadu troškova ukloniti i one kvarove koje garancija ne obuhvata. U tom slučaju pošaljite uređaj na adresu našeg servisa.



# ZÁRUČNÍ LIST

## Vážená zákaznice, vážený zákazniku,

naše výrobky podléhají přísné kontrole kvality. Pokud i přesto tento přístroj bezvadně nefunguje, velice toho litujeme a prosíme Vás, abyste se obrátili na náš zákaznický servis, jehož adresa je uvedena na tomto záručním listu. Rádi Vám budeme k dispozici také telefonicky na níže uvedeném servisním čísle. Pro uplatňování nároků na záruku platí následující:

1. Tyto záruční podmínky upravují dodatečný záruční servis. Vašich zákonných nároků na záruku se tato záruka netýká. Náš záruční servis je pro Vás bezplatný.
2. Záruční servis se vztahuje výhradně na nedostatky, které lze odvodit z vad materiálu nebo výrobních vad a je také omezen pouze na odstranění těchto nedostatků, resp. výměnu přístroje. Dbejte prosím na to, že naše přístroje nebyly podle svého účelu určeny konstruovány pro živnostenské, řemeslnické nebo průmyslové použití. Záruční smlouva tak není realizována, pokud byl přístroj používán v živnostenských, řemeslných nebo průmyslových podnicích a při srovnatelných činnostech. Z naší záruky je dále vyloučeno poskytnutí náhrady za dopravní škody, škody způsobené nedodržením montážního návodu nebo z důvodů neodborné instalace, nedodržení návodu k použití (jako např. připojení na chybné síťové napětí nebo druh proudů), nedovoleného nebo neodborného používání (jako např. přetížení přístroje nebo použití neschválených vložných nástrojů nebo příslušenství), nedodržení pokynů pro údržbu a bezpečnostních pokynů, vniknutí cizích těles do přístroje (jako např. písek, kameny nebo prach), použití násilí nebo poškození v důsledku cizích vlivů (jako např. škody způsobené pádem), jakož také běžného opotřebení způsobeného používáním. To platí obzvláště pro akumulátory, na které přesto poskytujeme záruční lhůtu 12 měsíců.  
  
Nárok na záruku zaniká, pokud bylo do přístroje již zasahováno.
3. Záruční doba činí 2 roky a začíná datem koupě přístroje. Nároky na záruku před vypršením záruční doby je třeba uplatňovat během dvou týdnů od zjištění defektu. Uplatňování nároků na záruku po vypršení záruční doby je vyloučeno. Oprava nebo výměna přístroje nevede k prodloužení záruční doby, ani k zahájení nové záruční doby za provedený výkon pro přístroj nebo pro případné zamontované náhradní díly. Toto platí také v případě servisu v místě Vašeho bydliště.
4. Při uplatňování Vašeho nároku na záruku zašlete prosím přístroj bez poštovního na níže uvedenou adresu. Přiložte originál prodejního dokladu nebo jiného datovaného potvrzení o koupi. Pokladní listek si proto dobře uložte jako důkaz! Popište nám prosím pokud možno přesně důvod reklamace. Je-li defekt přístroje u našem záručním servisu obsažen, obdržíte obratem opravený nebo nový přístroj.

Samozřejmě rádi za úhradu nákladů odstraníme defekty na přístroji, které nespádají nebo již nespádají do rozsahu záruky. K tomu nám přístroj prosím zašlete na naši servisní adresu.

# SK ZÁRUČNÝ LIST

## Vážená zákazníčka, vážený zákazník,

naše výrobky podliehajú prísnej kontrole kvality. V prípade, že nebude prístroj napriek tomu bezchybne fungovať, je nám to veľmi ľúto a prosíme Vás, aby ste sa obrátili na našu servisnú službu na adrese uvedenej na tomto záručnom liste. Radi Vám budeme k dispozícii taktiež telefonicky na uvedenom servisnom telefónnom čísle. Pri uplatňovaní nárokov na záručné plnenie platia nasledujúce podmienky:

1. Tieto záručné podmienky upravujú dodatočné záručné plnenie. Vaše zákonné nároky na záruku nie sú touto zárukou dotknuté. Naše záručné plnenie je pre Vás zadarmo.
  2. Záručné plnenie sa vzťahuje výlučne len na nedostatky, ktoré sú spôsobené chybami materiálu alebo výrobnými chybami, a je obmedzené na odstránenie týchto nedostatkov resp. výmenu prístroja. Prosím, dbajte na to, že naše prístroje neboli svojím určením konštruované na profesionálne, remeselnícke ani priemyselné použitie. Táto záručná zmluva sa preto neuzatvára, ak sa prístroj bude používať v profesionálnych, remeselníckych alebo priemyselných prevádzkach ako aj na činnosti rovnocenné s takýmto použitím. Z našej záruky sú okrem toho vylúčené náhradné plnenie za škody pri transporte, škody spôsobené nedodržaním návodu na montáž alebo na základe neodbornej inštalácie, nedodržaním návodu na použitie (ako napr. pripojením na nesprávne sieťové napätie alebo druh prúdu), zneužívaním alebo nesprávnym používaním (ako napr. preťaženie prístroja alebo použitie nepripustných pracovných nástrojov alebo príslušenstva), nedodržaním pokynov pre údržbu a bezpečnostných pokynov, vniknutím cudzích telies do prístroja (ako napr. piesok, kamene alebo prach), použitím násillia alebo cudzieho pôsobenia (napr. škody spôsobené pádom), a taktiež je vylúčené bežné opotrebenie primerané použitiu. To sa týka predovšetkým akumulátorov, na ktoré napriek tomu garantujeme záručnú dobu 12 mesiacov.
- Nárok na záruku zaniká, ak už boli na prístroji svojvoľne uskutočnené zásahy.
3. Doba záruky je 2 roky a začína sa dátumom nákupu prístroja. Nároky na záruku sa musia uplatniť pred koncom uplynutia záručnej doby do dvoch týždňov od zistenia nedostatku. Uplatnenie nárokov na záruku po uplynutí záručnej doby je vylúčené. Oprava alebo výmena prístroja nevedie k predĺženiu záručnej doby ani nedochádza na základe tohto plnenia ku vzniku novej záručnej doby pre prístroj ani pre akékoľvek inštalované náhradné diely. To platí taktiež pri nasadení miestneho servisu.
  4. Pre uplatnenie nároku na záruku nám prosím zašlite defektný prístroj oslobodený od poštovného na dole uvedenú adresu. Priložte predajný doklad v origináli alebo iný doklad o zakúpení s dátumom. Prosím, starostlivo si preto uschovajte pokladničný blok ako doklad o zakúpení! Prosím, popíšte nám čo najpresnejšie dôvod reklamácie. Ak spadá defekt prístroja pod naše záručné plnenie, dostanete obratom naspäť opravený alebo nový prístroj.

Samozrejme Vám radi opravíme závady na prístroji na vaše náklady, ak tieto závady nespádajú alebo už nespádajú do rozsahu záruky. Prosím, pošlite nám v takom prípade prístroj na našu servisnú adresu.

## **D GARANTIEURKUNDE**

### **Sehr geehrte Kundin, sehr geehrter Kunde,**

unsere Produkte unterliegen einer strengen Qualitätskontrolle. Sollte dieses Gerät dennoch einmal nicht einwandfrei funktionieren, bedauern wir dies sehr und bitten Sie, sich an unseren Servicedienst unter der auf dieser Garantiekarte angegebenen Adresse zu wenden. Gern stehen wir Ihnen auch telefonisch über die unten angegebene Servicereferenznummer zur Verfügung. Für die Geltendmachung von Garantieansprüchen gilt Folgendes:

1. Diese Garantiebedingungen regeln zusätzliche Garantieleistungen. Ihre gesetzlichen Gewährleistungsansprüche werden von dieser Garantie nicht berührt. Unsere Garantieleistung ist für Sie kostenlos.
2. Die Garantieleistung erstreckt sich ausschließlich auf Mängel, die auf Material- oder Herstellungsfehler zurückzuführen sind und ist auf die Behebung dieser Mängel bzw. den Austausch des Gerätes beschränkt. Bitte beachten Sie, dass unsere Geräte bestimmungsgemäß nicht für den gewerblichen, handwerklichen oder industriellen Einsatz konstruiert wurden. Ein Garantievertrag kommt daher nicht zustande, wenn das Gerät in Gewerbe-, Handwerks- oder Industriebetrieben sowie bei gleichzusetzenden Tätigkeiten eingesetzt wird.

Von unserer Garantie sind ferner Ersatzleistungen für Transportschäden, Schäden durch Nichtbeachtung der Montageanleitung oder aufgrund nicht fachgerechter Installation, Nichtbeachtung der Gebrauchsanleitung (wie durch z.B. Anschluss an eine falsche Netzspannung oder Stromart), missbräuchliche oder unsachgemäße Anwendungen (wie z.B. Überlastung des Gerätes oder Verwendung von nicht zugelassenen Einsatzwerkzeugen oder Zubehör), Nichtbeachtung der Wartungs- und Sicherheitsbestimmungen, Eindringen von Fremdkörpern in das Gerät (wie z.B. Sand, Steine oder Staub), Gewaltanwendung oder Fremdeinwirkungen (wie z. B. Schäden durch Herunterfallen) sowie durch verwendungsgemäßen, üblichen Verschleiß ausgeschlossen. Dies gilt insbesondere für Akkus, auf die wir dennoch eine Garantiezeit von 12 Monaten gewähren

Der Garantieanspruch erlischt, wenn an dem Gerät bereits Eingriffe vorgenommen wurden.

3. Die Garantiezeit beträgt 2 Jahre und beginnt mit dem Kaufdatum des Gerätes. Garantieansprüche sind vor Ablauf der Garantiezeit innerhalb von zwei Wochen, nachdem Sie den Defekt erkannt haben, geltend zu machen. Die Geltendmachung von Garantieansprüchen nach Ablauf der Garantiezeit ist ausgeschlossen. Die Reparatur oder der Austausch des Gerätes führt weder zu einer Verlängerung der Garantiezeit noch wird eine neue Garantiezeit durch diese Leistung für das Gerät oder für etwaige eingebaute Ersatzteile in Gang gesetzt. Dies gilt auch bei Einsatz eines Vor-Ort-Services.
4. Für die Geltendmachung Ihres Garantieanspruches übersenden Sie bitte das defekte Gerät portofrei an die unten angegebene Adresse. Fügen Sie den Verkaufsbeleg im Original oder einen sonstigen datierten Kaufnachweis bei. Bitte bewahren Sie deshalb den Kassenbon als Nachweis gut auf! Beschreiben Sie uns bitte den Reklamationsgrund möglichst genau. Ist der Defekt des Gerätes von unserer Garantieleistung erfasst, erhalten Sie umgehend ein repariertes oder neues Gerät zurück.

Selbstverständlich beheben wir gegen Erstattung der Kosten auch gerne Defekte am Gerät, die vom Garantieumfang nicht oder nicht mehr erfasst sind. Dazu senden Sie das Gerät bitte an unsere Serviceadresse.

### **iSC GmbH • Eschenstraße 6 • 94405 Landau/Isar (Deutschland)**

Telefon: +49 [0] 180 5 120 509 • Telefax +49 [0] 180 5 835 830 (Anruferkosten: 0,14 Euro/Minute, Festnetz der T-Com)  
E-Mail: [info@isc-gmbh.info](mailto:info@isc-gmbh.info) • Internet: [www.isc-gmbh.info](http://www.isc-gmbh.info)

**Service Hotline: 01805 120 509** · [www.isc-gmbh.info](http://www.isc-gmbh.info)  
(0,14 € / min., Festnetz-Com) · Mo-Fr, 8:00-20:00 Uhr

1

Name:

Retouren-Nr. ISC:

2

Straße / Nr.:

Telefon:

3

PLZ

Ort

Mobil:

4

Welcher Fehler ist aufgetreten (genaue Angabe):

Art-Nr.:

I-Nr.:

**Sehr geehrte Kundin, sehr geehrter Kunde,**  
 bitte beschreiben Sie uns die von Ihnen festgestellte Fehlfunktion Ihres Gerätes als Grund Ihrer Beanstandung möglichst genau. Dadurch können wir für Sie Ihre Reklamation schneller bearbeiten und Ihnen schneller helfen. Eine zu ungenaue Beschreibung mit Begriffen wie „Gerät funktioniert nicht“ oder „Gerät defekt“ verzögert hingegen die Bearbeitung erheblich.

5

Garantie: JA  NEIN

Kaufbeleg-Nr. / Datum:

1 Service Hotline kontaktieren oder bei ISC-Webadresse anmelden - es wird Ihnen eine Retourennummer zugeweiht. 2 Ihre Anschrift eingeben. 3 Fehlerbeschreibung und Art-Nr. und I-Nr. angeben. 4 Garantiefeld JA/NEIN ankreuzen sowie Kaufbeleg-Nr. und Datum angeben und eine Kopie des Kaufbelegs beilegen.