

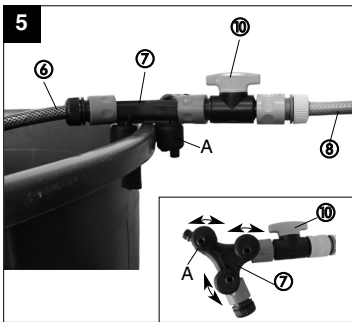
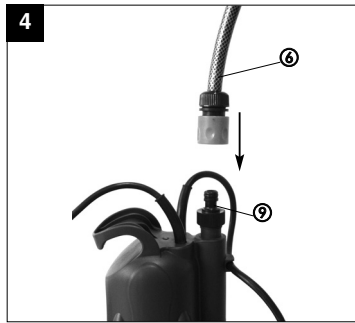
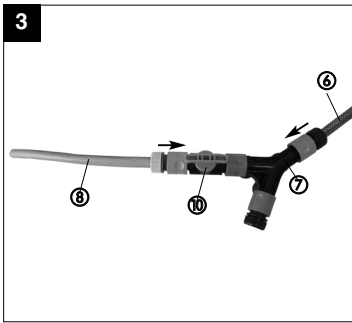
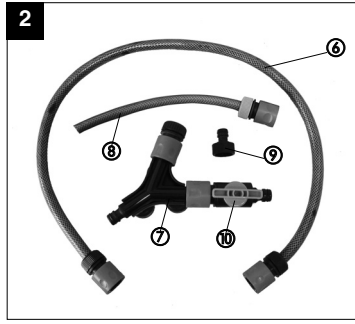
- ⓓ **Bedienungsanleitung  
Regenfasspumpe**
- ⒸⓅ **Operating Instructions  
Rain Barrel Pump**
- Ⓕ **Mode d'emploi  
de la pompe pour collecteur de pluie**
- ⓃⓁ **Handleiding  
regenvatpomp**
- Ⓜ **Istruzioni per l'uso  
Pompa per fusti di raccolta dell'acqua piovana**
- ⒹⓀ  
Ⓝ **Betjeningsvejledning  
regnvandspumpe**
- ⓅⓁ **Instrukcja obsługi  
pompy zanurzeniowej**
- ⓂⓇ **Upute za uporabu  
pumpe za kišnicu**
- ⓇⓊⓈ **Руководство по эксплуатации  
насоса для дождевой емкости**

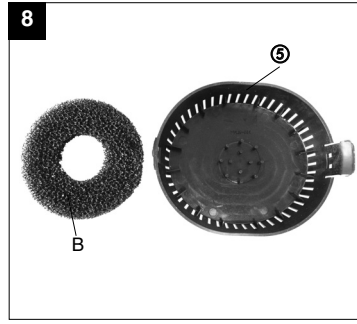


Art.-Nr.: 41.703.01

I.-Nr.: 01014

TMP-R **400**





**D**

Bitte lesen Sie vor der ersten Inbetriebnahme der Regenfasspumpe die nachfolgenden Sicherheitshinweise und die Bedienungsanleitung aufmerksam durch. Falls Sie die Pumpe an andere Personen übergeben sollten, händigen Sie die Bedienungsanleitung bitte mit aus.

**Bewahren Sie bitte die Bedienungsanleitung immer gut auf!**

## 1. Sicherheitshinweise

### Vorsicht! ⚠

**An stehenden Gewässern, Garten- und Schwimmteichen und in deren Umgebung ist die Benützung der Pumpe nur mit Fehlerstrom-Schutzschalter mit einem auslösenden Nennstrom bis 30 mA (nach VDE 0100 Teil 702 und 738) zulässig.**

**Die Pumpe ist nicht zum Einsatz in Schwimmbecken, Planschbecken jeder Art und sonstigen Gewässern geeignet, in welchen sich während des Betriebs Personen oder Tiere aufhalten können.**

**Ein Betrieb der Pumpe während des Aufenthalts von Mensch oder Tier im Gefahrenbereich ist nicht zulässig.**

**Fragen Sie Ihren Elektrofachmann!**

- Bevor Sie Ihre neue Tauchmotorpumpe in Betrieb nehmen, lassen Sie fachmännisch prüfen, ob die
  - Erdung
  - Nullung
  - Fehlerstromschutzschaltung**den Sicherheitsvorschriften der Energie-Versorgungsunternehmen entsprechen und einwandfrei funktionieren.**
- Die elektrischen Steckverbindungen sind vor Nässe zu schützen.
- Bei Überschwemmungsgefahr die Steckverbindungen im überflutungssicheren Bereich anbringen.
- Die Förderung von aggressiven Flüssigkeiten, sowie die Förderung von abrasiven (schmirgelwirkenden) Stoffen ist auf jeden Fall zu vermeiden.
- Die Tauchmotorpumpe ist vor Frost zu schützen.
- Die Pumpe ist vor Trockenlauf zu schützen.
- Der Zugriff von Kindern ist durch geeignete Maßnahmen zu verhindern.
- Durch Auslaufen von Schmieröl kann das Wasser verunreinigt werden.

## 2. Gerätebeschreibung (Abb. 1 u. 2)

- 1 Tragegriff
- 2 Netzleitung
- 3 Druckanschluss
- 4 Schwimmschalter
- 5 Ansaugkorb
- 6 Druckschlauch
- 7 Verteiler
- 8 Entnahmeschlauch
- 9 Schlauchanschluss
- 10 Absperrhahn

## 3. Ordnungsgemäßer Gebrauch

Die Regenfasspumpe ist für die Entnahme von Wasser aus Regentonnen bzw. Regensammlern bestimmt. Bei Verwendung von geeigneten Druckschläuchen kann die Regenfasspumpe auch zum Entleeren von Behältern oder Planschbecken verwendet werden.

Die Pumpe darf nicht für andere Flüssigkeiten, insbesondere nicht für Motorenkraftstoffe, Reinigungsmittel und sonstige chemische Produkte verwendet werden!

Bitte beachten Sie, dass die Wassertemperatur 35°C nicht überschreiten darf!

## 4. Montage (Abb. 3 u. 4)

1. Schrauben Sie den Schlauchanschluss (9) auf die Pumpe.
2. Stecken Sie den Druckschlauch (6) und den Entnahmeschlauch (8) auf den Verteiler (7). Bitte beachten Sie, dass der Entnahmeschlauch (8) auf der Seite des Absperrhahns (10) montiert ist!
3. Stecken Sie nun den Druckschlauch (6) auf den Schlauchanschluss (9) der Pumpe.

## 5. Anbringung der Regenfasspumpe in der Regentonne (Abb. 5)

1. Stellen sie die Regenfasspumpe in die Regentonne.
2. Befestigen Sie den Verteiler am Rand der Regentonne. Verdrehen Sie bitte dazu die exzentrisch gelagerten Gummibefestigungen (A) so, dass der Verteiler (7) am Rand der Regentonne festgeklemmt werden kann.

**Einstellung des Schwimmschalters (Abb. 6)**

Der Ein- bzw. Ausschaltpunkt des Schwimmschalters kann stufenlos eingestellt werden. Dies geschieht durch Verschieben des Schwimmerkabels in der Kabelhalterung (Abb. 6).

**Achtung:**

Achten Sie bitte darauf, dass sich der Schwimmschalter frei bewegen kann, damit der Automatikbetrieb funktioniert!  
Die Pumpe muss während des Betriebs immer beaufsichtigt werden um einen Trockenlauf zu vermeiden.

**Hinweis:**

Die Pumpe kann auch zum Entleeren von Behältern oder Planschbecken verwendet werden. Dazu kann ein passender Druckschlauch direkt am Druckschluss der Pumpe angeschlossen werden. Durch Verwendung eines größeren Schlauches kann die Fördermenge erheblich erhöht werden!

**6. Der Netzanschluss**

Die von Ihnen erworbene Tauchpumpe ist bereits mit einem Schutzkontaktstecker versehen. Die Pumpe ist bestimmt für den Anschluss an eine Schutzkontaktsteckdose mit 230 V ~ 50 Hz. Vergewissern Sie sich, dass die Steckdose ausreichend abgesichert ist (mind. 6 A), und einwandfrei in Ordnung ist. Führen Sie den Pumpenstecker in die Steckdose ein und die Pumpe ist somit betriebsbereit.

**Hinweis!**

Sollte die Netzleitung oder der Stecker aufgrund äußerer Einwirkungen beschädigt werden, so darf das Kabel nicht repariert werden!

Das Kabel muss gegen ein neues ausgetauscht werden.

**Achtung!**

Diese Arbeit ist nur von einem Fachmann des Elektrohandwerks oder vom Kundendienst ISC GmbH durchzuführen, um Gefährdungen zu vermeiden.

**7. Die Inbetriebnahme**

1. Nachdem Sie die Installations- und Betriebsanweisung genau geselesen haben, können Sie die

Pumpe in Betrieb nehmen. Stecken Sie dazu den Netzstecker in eine ordnungsgemäß abgesicherte 230V~/50Hz – Wechselstromsteckdose.

**Die Pumpe läuft sofort an!**

2. Zur Wasserentnahme öffnen Sie bitte den Absperrhahn (10).
3. Zum Ausschalten der Pumpe ziehen Sie bitte den Netzstecker aus der Steckdose.

**8. Reinigung und Lagerung**

Die Regenfasspumpe ist ein wartungsfreies und bewährtes Qualitätserzeugnis, das strengen Endkontrollen unterworfen wird. Für eine lange Lebensdauer und ununterbrochenen Betrieb empfehlen wir jedoch eine regelmäßige Kontrolle und Pflege.

**Achtung! Wichtig!**

- Vor jeder Wartungsarbeit den Netzstecker ziehen.
- Bei transportabler Verwendung sollte die Pumpe nach jedem Gebrauch mit klarem Wasser gereinigt werden.
- Bei stationärer Installation empfiehlt sich alle 3 Monate die Funktion des Schwimmschalters zu überprüfen.
- Fusseln und faserige Partikel, die sich im Pumpengehäuse eventuell festgesetzt haben, mit einem Wasserstrahl entfernen.
- Den Schwimmschalter von Ablagerungen mit klarem Wasser reinigen.

**Reinigung des Filters (Abb. 7 u. 8)**

Um die Regenfasspumpe und das Pumpenrad vor größeren Verschmutzungen zu schützen, befindet sich im unteren Saugkorb ein zusätzlicher Filter. Bitte gehen sie bei der Reinigung des Filters wie folgt vor:

1. Drücken Sie die seitliche Lasche (A) leicht in Pfeilrichtung bis sich der Ansaugkorb (5) von der Pumpe abnehmen lässt.
2. Entnehmen Sie den Filter (B) und waschen Sie ihn unter fließendem Wasser aus.
3. Setzen sie anschließend den Filter wieder in den Ansaugkorb und stecken Sie den Ansaugkorb wieder auf die Pumpe.

**Achtung!**

**Bitte bewahren Sie die Regenfasspumpe immer trocken und frostsicher auf!**

**D**

**9. Ersatzteilbestellung**

Bei der Ersatzteilbestellung sollten folgende Angaben gemacht werden:

- Typ des Gerätes
- Artikelnummer des Gerätes
- Identnummer des Gerätes
- Ersatzteilnummer des erforderlichen Ersatzteiles

Aktuelle Preise und Infos finden Sie unter [www.isc-gmbh.info](http://www.isc-gmbh.info)

**10. Technische Daten**

Netzanschluss	230V ~50 Hz
Aufnahmeleistung	400 Watt
Fördermenge max.	4.200 l/h
Förderhöhe max.	11 m
Eintauchtiefe max.	5 m
Wassertemperatur max.	35°C
Schlauchanschluss	3/4" AG
Fremdkörper max.:	Ø 3 mm
Schaltpunkthöhe: EIN	max. ca. 50 cm
Schaltpunkthöhe: AUS	min. ca. 5 cm

**11. Störungen – Ursachen – Abhilfe**

Störungen	Ursachen	Abhilfe
Pumpe läuft nicht an	<ul style="list-style-type: none"><li>– Netzspannung fehlt</li><li>– Schwimmschalter schaltet nicht</li></ul>	<ul style="list-style-type: none"><li>– Netzspannung überprüfen</li><li>– Schwimmschalter in höhere Stellung bringen</li></ul>
Pumpe fördert nicht	<ul style="list-style-type: none"><li>– Einlaufsieb verstopft</li><li>– Druckschlauch geknickt</li></ul>	<ul style="list-style-type: none"><li>– Einlaufsieb mit Wasserstrahl reinigen</li><li>– Knickstelle beheben</li></ul>
Pumpe schaltet nicht aus	<ul style="list-style-type: none"><li>– Schwimmschalter kann nicht absinken</li></ul>	<ul style="list-style-type: none"><li>– Schwimmschalter in passende Stellung bringen</li></ul>
Fördermenge ungenügend	<ul style="list-style-type: none"><li>– Ansaugfilter verstopft</li><li>– Pumpenleistung verringert, durch stark verschmutzte und schmiergelnde Wasserbeimengungen</li></ul>	<ul style="list-style-type: none"><li>– Filter reinigen</li><li>– Pumpe reinigen und Verschleißteile ersetzen</li></ul>
Pumpe schaltet nach kurzer Laufzeit ab	<ul style="list-style-type: none"><li>– Motorschutz schaltet die Pumpe wegen zu starker Wasserverschmutzung ab</li><li>– Wassertemperatur zu hoch, Motorschutz schaltet ab</li></ul>	<ul style="list-style-type: none"><li>– Netzstecker ziehen und Pumpe reinigen.</li><li>– Auf maximale Wassertemperatur von 35° C achten!</li></ul>

**GB**

Please thoroughly read the following safety information and operating instructions prior to using the rain barrel pump for the first time. If you give the pump to any other person, give them these operating instructions as well.

**Please keep these instructions in a safe place.**

## 1. Safety information

### Caution! ⚠

**When the pump is to be used near swimming pools or garden ponds and in their area of protection, it must be equipped with a ground-fault circuit interruptor with a nominal trip current of max. 30 mA (according to VDE 0100, part 702 and 738).**

**The pump must not be operated while people are in the swimming pool or in the garden pond! Please contact your electrician!**

Before starting to run your new submersible pump, please have the following items checked by an expert:

- Ground connection
- Zero conductor
- **Fault current breaker switch must correspond to the safety regulations of the power plants and they must work faultlessly.**
- The electrical connections must be protected from moisture.
- If there is danger of looding, the electrical connections must be taken to higher ground.
- Circulation of aggressive fluids, as well as the circulation of abrasive materials must be avoided at all costs.
- The submersible motor-driven pump must be protected from frost.
- The pump must be protected from running dry.
- Access on the part of children should also be prevented with appropriate measures.

## 2. Layout (Figs. 1 and 2)

- 1 Carry handle
- 2 Mains cable
- 3 Pressure connection
- 4 Floating switch
- 5 Intake cage
- 6 Pressure hose
- 7 Distributor
- 8 Draw-off hose
- 9 Hose connection
- 10 Stopcock

8

## 3. Proper operation

The rain barrel pump is designed to pump water out of rain barrels or rain collectors. When suitable pressure hoses are connected, the rain barrel pump also can be used to empty reservoirs or paddling pools.

The pump must never be used to pump other liquids, especially engine fuels, cleaning agents and other chemically-based products!

Please note that the water temperature must not exceed 35°C!

## 4. Assembly (Figs. 3 and 4)

1. Screw hose connection (9) onto the pump.
2. Connect pressure hose (6) and draw-off hose (8) to distributor (7). Please note that draw-off hose (8) is mounted on the stopcock side (10).
3. Now connect pressure hose (6) to hose connection (9) of the pump.

## 5. Inserting the rain barrel pump into the rain barrel (Fig. 5)

1. Place the rain barrel pump into the rain barrel.
2. Secure the distributor to the rim of the rain barrel. To do this, twist eccentrically mounted rubber fasteners (A) such that distributor (7) can be clamped to the rim of the rain barrel.

### Adjusting the floating switch (Fig. 6)

The ON/OFF switching point of the floating switch can be infinitely adjusted. This is done by moving the floating cable in the cable holder (Fig. 6).

### Important:

The floating switch must be able to move freely in order to ensure automatic operation!

The pump must always be monitored while it is in operation to avoid dry running.

### Note:

The pump also can be used to empty reservoirs or paddling pools. A suitable pressure hose can be connected directly to the pressure connection of the pump for this. Using a larger hose can considerably increase the pumping rate!



## 6. Mains supply

Your new submersible pump is equipped with a shock-proof plug according to regulations. The pump is designed to be connect-ed to a 220/230 V ~ 50 Hz safety socket.

Make sure that the socket is sufficiently secured (min. 6 Amp.) and is in excellent condition. Introduce the plug into the socket and the pump is ready to go.

### Important Note!

If the mains cable or plug suffers any damage from external action, repairs to the cable are prohibited.

### Important!

This work may only be performed by a qualified electrician or your ISC GmbH Customer Service.

## 7. Putting into operation

1. You can put the pump into operation after you have thoroughly read the installation and operating instructions. To turn on the pump, insert the power plug into a suitable protected 230 V~/50 Hz alternating current socket outlet.

### The pump starts immediately!

2. To withdraw water, open stopcock (10).
3. To switch off the pump, pull the power plug out of the socket outlet.

## 8. Cleaning and storing

The rain barrel pump is a maintenance-free quality product that is subjected to a strict final inspection process. In order to ensure a long product life and uninterrupted service, however, we recommend that you regularly check and care for your pump.

### Attention! Important!

- Unplug the power plug prior to any maintenance work.
- For mobile applications, the pump should be cleaned with clear water after every usage.
- For stationary installation, it is recommended that you check the floating switch for proper functioning every three months.
- Remove any lint or fibrous particles that have become trapped in the pump housing using a water jet.
- Clean the floating switch from deposits with clear water.

## Cleaning the filter (Figs. 7 and 8)

In order to protect the rain barrel pump and the impeller from considerable soilage, an additional filter has been installed in the bottom suction strainer.

Please proceed as follows when cleaning the filter:

1. Gently press lateral tab (A) in the direction of the arrow until intake cage (5) can be disconnected from the pump.
2. Remove filter (B) and wash it out under running water.
3. Now insert the filter back into the intake cage and reconnect the cage to the pump.

### Important!

**Always store the rain barrel pump in a location that is dry and free from frost!**

## 9. Ordering replacement parts

Please quote the following data when ordering replacement parts:

- Type of machine
- Article number of the machine
- Identification number of the machine
- Replacement part number of the part required

For our latest prices and information please go to [www.isc-gmbh.info](http://www.isc-gmbh.info)

## 10. Technical data

Mains connection	230 V ~ 50 Hz
Power rating	400 watts
Max. pumping rate	4,200 l/h
Max. delivery head	11 m
Max. immersion depth	5 m
Max. water temperature	35°C
Hose connection	3/4" male thread
Max. size of foreign bodies	Ø 3 mm
Switching point height: ON	max. approx. 50 cm
Switching point height: OFF	min. approx. 5 cm

**GB****11. Faults – Causes – Remedies**

<b>Fault</b>	<b>Cause</b>	<b>Remedy</b>
Pump does not start	<ul style="list-style-type: none"><li>- Power supply not connected</li><li>- Floating switch does not engage</li></ul>	<ul style="list-style-type: none"><li>- Check power supply</li><li>- Raise position of floating switch</li></ul>
Pump does not pump	<ul style="list-style-type: none"><li>- Intake sieve clogged</li><li>- Pressure hose kinked</li></ul>	<ul style="list-style-type: none"><li>- Clean intake sieve with water jet</li><li>- Unkink hose</li></ul>
Pump does not switch off	<ul style="list-style-type: none"><li>- Floating switch cannot settle</li></ul>	<ul style="list-style-type: none"><li>- Put floating switch into appropriate position</li></ul>
Insufficient pumping rate	<ul style="list-style-type: none"><li>- Intake filter is clogged</li><li>- Pump performance reduced due to heavily contaminated and abrasive water impurities</li></ul>	<ul style="list-style-type: none"><li>- Clean filter</li><li>- Clean pump and replace wear parts</li></ul>
Pump switches off after briefly running	<ul style="list-style-type: none"><li>- Motor circuit-breaker switches the pump off due to excessive water contamination</li><li>- Water temperature too high; motor circuit-breaker switches the pump off</li></ul>	<ul style="list-style-type: none"><li>- Unplug power plug and clean pump</li><li>- Ensure that maximum permissible water temperature (35 C) is not exceeded</li></ul>

Avant la première mise en service de la pompe pour collecteur de pluie, veuillez lire consciencieusement les consignes de sécurité suivantes ainsi que le mode d'emploi. Si la pompe doit être remise à d'autres personnes, remettez-leur aussi ce mode d'emploi.

**Conservez bien ce mode d'emploi !**

## 1. Consignes de sécurité

### Attention! ⚠

**Si la pompe est utilisée à proximité des piscines, des étangs de jardin et de leur périmètre de protection, elle doit être munie d'un déclencheur par courant de défaut dont le courant de déclenchement nominal ne dépasse pas 30 mA (selon VDE 0100, partie 702.738).**

**Si des personnes se trouvent dans la piscine ou dans l'étang de jardin, il ne faut pas mettre la pompe en circuit.**

**Demandez votre spécialiste électricien, s.v.p.!**

Avant de mettre en service votre nouvelle pompe à moteur submersible, faites vérifier par un spécialiste si

- La mise à la terre
- La mise au neutre
- **Le système protecteur à courant de défaut fonctionnent conformément aux prescriptions de sécurité de l'EDF et parfaitement.**
- Il faut protéger de l'humidité les connecteurs électriques.
- En cas de danger d'inodation, mettre les connecteurs à l'abri.
- Il faut éviter le refoulement de liquides agressifs ainsi que le refoulement de matières abrasives.
- La pompe à moteur submersible doit être protégée du gel.
- La pompe à moteur submersible ne doit pas fonctionner à sec.
- Par des mesures appropriées, il faut empêcher les enfants de toucher à la pompe.

## 2. Description de l'appareil (fig. 1 et. 2)

- 1 Poignée
- 2 Conduite réseau
- 3 Raccord de pression
- 4 Interrupteur à flotteur
- 5 Panier d'aspiration
- 6 Tuyau de refoulement
- 7 Boîtier de distribution

- 8 Tuyau de soutirage
- 9 Raccord de tuyau flexible
- 10 Robinet d'arrêt

## 3. Utilisation conforme

La pompe pour collecteur de pluie a été conçue pour le prélèvement de l'eau à partir de fûts d'eau de pluie ou de collecteurs d'eau de pluie. A condition d'utiliser des flexibles à haute pression adéquats, il est possible de se servir de la pompe pour collecteur de pluie également pour vidanger des récipients ou des pataugeoires.

La pompe ne doit pas être utilisée pour d'autres liquides, en particulier pas pour carburants pour moteurs, produits nettoyants et autres produits chimiques !

Veillez à ce que la température de l'eau ne dépasse par 35°C !

## 4. Montage (fig. 3 et. 4)

1. Vissez le raccord de tuyau flexible (9) sur la pompe.
2. Enfichez le tuyau de refoulement (6) et le tuyau de soutirage (8) sur le multiple (7). Veillez à ce que le tuyau de soutirage (8) soit bien monté côté robinet d'arrêt (10) !
3. Enfichez à présent le tuyau de refoulement (6) sur le raccord de tuyau flexible (9) de la pompe.

## 5. Montage de la pompe pour collecteur de pluie dans le fût à eau de pluie (fig. 5)

1. Placez la pompe pour collecteur de pluie dans le fût à eau de pluie.
2. Fixez le multiple sur le bord du fût à eau de pluie. Tordez pour ce faire la fixation élastique logée de façon excentrique (A) de telle manière que le multiple (7) puisse être collé fixement sur le bord du fût à eau de pluie.

### Réglage de l'interrupteur à flotteur (fig. 6)

On peut régler en continu le point de contact de mise en / hors circuit de l'interrupteur à flotteur. Pour ce faire, déplacez le câble du flotteur dans l'attache de câbles (fig. 6).

**F****Attention :**

Veiller à ce que l'interrupteur à flotteur puisse bouger sans obstacle pour que le mode automatique fonctionne !

Il faut toujours surveiller la pompe pendant son fonctionnement afin d'éviter qu'elle ne marche à sec.

**Remarque :**

On peut également utiliser la pompe pour vidanger des récipients ou des pataugeoires. Pour ce faire, on peut raccorder un tuyau de refoulement adéquat directement au raccord de pression de la pompe. En utilisant un tuyau plus grand, on peut augmenter nettement le débit !

**6. Branchement au réseau**

La pompe à moteur submersible que vous venez d'acquérir est munie d'une fiche de prise de courant de sécurité. La pompe est prévue pour être raccordée à une prise de sécurité de 230 volts/ 50 Hz.

Assurez-vous que la prise est suffisamment protégée par fusibles (minimum 6 ampères) et en parfait état. Enfoncez la fiche de la pompe dans la prise et la pompe est prête à être mise en service.

**Note:**

Au cas où le câble secteur ou la fiche seraient endommagés par des éléments externes, il est absolument interdit de réparer le câble!

**Attention!**

Ce travail doit être exécuté exclusivement par un spécialiste électricien ou par le service après-vente de la Société ISC GmbH !

**7. La mise en service**

- Après avoir lu avec précision les instructions d'installation et de service, vous pouvez mettre la pompe en service. Pour ce faire, enfichez la fiche de contact dans une prise à courant alternatif 230V~/50Hz assurée dans les règles de l'art.

**La pompe se met immédiatement en marche !**

- Pour soutirer de l'eau, ouvrez le robinet d'arrêt (10).
- Pour la mise hors circuit de la pompe, retirez la fiche de contact de la prise de courant.

12

**8. Nettoyage et entreposage**

La pompe pour collecteur de pluie est un produit de qualité éprouvée n'exigeant pas d'entretien qui a été soumis à des contrôles finaux très exigeants. Nous recommandons toutefois d'effectuer des contrôles et un entretien réguliers afin d'en assurer une longue durée de vie et un fonctionnement sans panne.

**Attention ! Important !**

- Avant chaque travail de maintenance, débranchez la prise secteur.
- Lorsque vous l'utilisez en la transportant, nettoyez la pompe après chaque emploi avec de l'eau claire.
- En cas d'installation fixe, il est recommandé de contrôler tous les 3 mois la fonction de l'interrupteur à flotteur.
- Éliminez les particules de peluches et fibres éventuellement déposées dans le carter de pompe à l'aide d'un jet d'eau.
- Libérez l'interrupteur à flotteur des éventuels dépôts en utilisant de l'eau claire.

**Nettoyage du filtre (fig. 7 et 8)**

Pour protéger la pompe pour collecteur de pluie et la roue de pompe des impuretés importantes, un filtre supplémentaire se trouve dans le panier d'aspiration inférieur. Pour le nettoyage du filtre, veuillez procéder comme suit :

- Appuyez légèrement sur l'attache latérale (A) dans le sens de la flèche jusqu'à ce que le panier d'aspiration (5) se détache de la pompe.
- Retirez le filtre (B) et lavez-le sous de l'eau courante.
- Replacez ensuite le filtre dans le panier d'aspiration et remplacez le panier d'aspiration sur la pompe.

**Attention !**

**Veillez toujours stocker la pompe pour collecteur de pluie dans un endroit sec et à l'épreuve du gel !**

## 9. Commande de pièces de rechange

Pour les commandes de pièces de rechange, veuillez indiquer les références suivantes:

- Type de l'appareil
  - No. d'article de l'appareil
  - No. d'identification de l'appareil
  - No. de pièce de rechange de la pièce requise
- Vous trouverez les prix et informations actuelles à l'adresse [www.isc-gmbh.info](http://www.isc-gmbh.info)

## 10. Caractéristiques techniques

Branchement secteur	230V ~50 Hz
Puissance absorbée	400 watt
Refoulement maxi.	4.200 l/h
Hauteur manométrique maxi.	11 m
Profondeur d'immersion maxi.	5 m
Température de l'eau maxi.	35°C
Raccord de tuyau flexible	3/4" filet extérieur
Corps étranger maxi. :	Ø 3 mm
Hauteur de point de commutation : MARCHE	max. env. 50 cm
Hauteur de point de commutation : ARRÊT	min. env. 5 cm

**F****11. Dérangements – Origine – Remède**

Dérangements	Origines	Remède
Pompe ne se met pas en marche	<ul style="list-style-type: none"><li>– Tension secteur manque</li><li>– Interrupteur à flotteur ne commute pas</li></ul>	<ul style="list-style-type: none"><li>– Vérifier la tension secteur</li><li>– Placer l'interrupteur à flotteur dans une position plus élevée</li></ul>
La pompe ne refoule pas	<ul style="list-style-type: none"><li>– Filtre d'entrée bouché</li><li>– Tuyau de refoulement flambé</li></ul>	<ul style="list-style-type: none"><li>– Nettoyer le filtre d'entrée au jet d'eau</li><li>– Défaire le point de pliage</li></ul>
Pompe ne se met pas hors circuit	<ul style="list-style-type: none"><li>– L'interrupteur à flotteur ne peut pas s'abaisser</li></ul>	<ul style="list-style-type: none"><li>– Placer l'interrupteur à flotteur dans une position plus élevée</li></ul>
Refoulement insuffisant	<ul style="list-style-type: none"><li>– Filtre d'aspiration bouché</li><li>– Puissance de la pompe diminuée par des produits mélangés à l'eau très encrassés et graissant</li></ul>	<ul style="list-style-type: none"><li>– Nettoyer le filtre</li><li>– Nettoyer la pompe et remplacer les pièces d'usure</li></ul>
La pompe se déconnecte après une brève durée de fonctionnement	<ul style="list-style-type: none"><li>– La protection du moteur déconnecte la pompe à cause d'un trop grand encrassement de l'eau</li><li>– Température de l'eau trop élevée, la protection du moteur déconnecte</li></ul>	<ul style="list-style-type: none"><li>– Débrancher la prise secteur et nettoyer la pompe.</li><li>– Veillez à la température maximale de l'eau de 35° C !</li></ul>

Gelieve voor de eerste ingebruikneming van de regenvatpomp onderstaande veiligheidsinstructies en de handleiding aandachtig door te lezen. Mocht u de pomp aan andere personen doorgeven, gelieve dan deze handleiding mee te geven.

- 7 Verdeelstuk
- 8 Aftapslang
- 9 Slangkoppeling
- 10 Afsluitkraan

**Bewaar de handleiding altijd goed!**

## 1. Veiligheidsinstructies

### Voorzichtig ! ⚠

Aan zwembassins en tuinvijvers en in hun veiligheidsbereik is het gebruik van de pomp enkel toelaatbaar mits zij beveiligd is door een verliesstroomschakelaar met een uitschakelende nominale stroom tot 30 mA (overeenkomstig VDE 0100 deel 702, 738).

De pomp mag niet in werking zijn of gezet worden als zich personen in het zwembassin of in de tuinvijver bevinden.

Raadpleeg Uw elektricien!

Laat alvorens uw nieuwe pomp in gebruik te nemen een vakkundige controleren of

- De aarding
- De geaarde nulleider
- De verliesstroomschakelaar beantwoorden aan de voorschriften van de elektriciteitsmaatschappij en correct functioneren.
- De elektrische stekkerverbindingen moeten tegen vocht beschermd worden.
- Bij overstromingsgevaar moeten de stekkerverbindingen naar een tegen overstroming beschermde zone overgebracht worden.
- Het transport van agressieve vloeistoffen en op corrosie berustende (als smeergelwerkende) stoffen moet in ieder geval vermeden worden.
- De pomp moet tegen vorst beschermd worden.
- De pomp mag niet drooglopen.
- Maatregelen treffen opdat de pomp niet in de handen van kinderen kan geraken.

## 2. Beschrijving van het toestel (fig. 1 en 2)

- 1 Transportgreep
- 2 Netkabel
- 3 Drukaansluiting
- 4 Vlotterschakelaar
- 5 Aanzuigkorf
- 6 Drukslang

## 3. Reglementair gebruik

De regenvatpomp is bedoeld voor het aftappen van water uit regentonnen of regenwatercollectors. Bij gebruik van gepaste drukslangen kan de regenvatpomp eveneens worden gebruikt om reservoirs of kinderbadjes leeg te maken.

De pomp mag niet voor andere vloeistoffen, vooral niet voor motorbrandstoffen, reinigingsmiddelen en andere chemische producten worden gebruikt!

Gelieve er rekening mee te houden dat de watertemperatuur 35° C niet mag overschrijden!

## 4. Montage (fig. 3 en 4)

1. Schroef de slangaansluiting (9) op de pomp vast.
2. Sluit de drukslang (6) en de aftapslang (8) aan op het verdeelstuk (7). Let wel: de aftapslang (8) wordt aangebracht aan de kant van de afsluitkraan (10)!
3. Sluit dan de drukslang (6) aan op de slangkoppeling (9) van de pomp.

## 5. Aanbrengen van de regenvatpomp in de regenton (fig. 5)

1. Plaats de regenvatpomp in de regenton.
2. Maak het verdeelstuk aan de rand van de regenton vast. Draai te dien einde de excentriek gemonteerde rubberbevestigingen (A) om zodat het verdeelstuk (7) aan de rand van de regenton kan worden vastgeklemd.

### Afstellen van de vlotterschakelaar (fig. 6)

Het in- of uitschakelpunt van de vlotterschakelaar kan traploos worden afgesteld. Dit gebeurt door verschuiven van de vlotterkabel in de kabelhouder (fig. 6).

### Let op!

Gelieve erop te letten dat de vlotterschakelaar vrij kan bewegen zodat de automatische modus werkt! De pomp niet onbeheerd laten terwijl ze draait om het drooglopen te voorkomen.

**NL****Aanwijzing:**

De pomp kan ook worden gebruikt om reservoirs of kinderbadjes leeg te maken. Daarvoor kan een gepaste drukslang rechtstreeks op de drukkoppeling van de pomp worden aangesloten. De capaciteit van de pomp kan aanzienlijk worden verhoogd door een grotere slang te gebruiken!

**6. De netaansluiting**

De door u aangeschafte pomp is al met een geaarde stekker uitgerust. De pomp moet worden aangesloten op een geaarde stopcontactdoos met 230 Volt/ 50 Hz. Controleer of het stopcontact voldoende beveiligd is (minstens 6 A) en of het volledig in orde is.

Steek de pompstekker in het stopcontact en de pomp is nu startklaar.

**Opmerking**

Moest de netkabel of de stekker door uitwendige oorzaken beschadigd worden, mag de kabel niet hersteld worden.

**Attentie!**

Dit werk mag enkel en alleen door een elektrovakman of door de klantendienst van ISC GmbH worden uitgevoerd.

**7. Ingebruikneming**

1. Wanneer u de installatie- en gebruiksinstructies nauwkeurig hebt gelezen kan u de pomp in gebruik nemen. Steek de netstekker in een behoorlijk beveiligd stopcontact voor 230V~/50Hz wisselstroom.  
**De pomp start meteen!**
2. Om water af te tappen draait u de afsluitkraan (10) open.
3. Om de pomp uit te schakelen verwijdert u de netstekker uit het stopcontact.

**8. Reiniging en opbergen**

De regenvatpomp is een onderhoudsvrij en beproefd kwaliteitsproduct dat aan strenge eindcontroles wordt onderworpen. Voor een lange levensduur en ononderbroken werking is het echter aan te bevelen de pomp regelmatig te controleren en te onderhouden.

16

**Let op! Belangrijk!**

- Voor elke onderhoudswerkzaamheid dient u de stekker uit het stopcontact te verwijderen.
- Bij mobiel gebruik is het raadzaam om de pomp na elk gebruik met helder water te reinigen.
- Bij stationair gebruik is het aan te bevelen de werking van de vlotterschakelaar om de 3 maanden te controleren.
- Pluisjes en vezelachtige partikels die zich eventueel in het pomphuis hebben vastgezet met een waterstraal verwijderen.
- De vlotterschakelaar met helder water van bezinksels ontdoen.

**Schoonmaken van de filter (fig. 7 en 8)**

In de onderste zuigkorf bevindt zich een extra filter om de regenvatpomp en het pompwiel te beschermen tegen grote vervuiling. Gelieve bij het schoonmaken van de filter als volgt te werk te gaan:

1. Druk de zijdelingse lip (A) lichtjes in pijlrichting tot u de aanzuigkorf (5) van de pomp kunt wegnemen.
2. Verwijder dan de filter (B) en was hem onder stromend water uit.
3. Zet daarna de filter terug in de aanzuigkorf en breng de aanzuigkorf weer aan op de pomp.

**Let op!**

**Gelieve de regenvatpomp steeds op een droge en vorstvrije plaats te bewaren!**

**9. Bestellen van wisselstukken**

Gelieve bij het bestellen van wisselstukken volgende gegevens te vermelden:

- Type van het toestel
  - Artikelnummer van het toestel
  - Ident-nummer van het toestel
  - Wisselstuknummer van het benodigd stuk
- Actuele prijzen en info vindt u terug onder [www.isc-gmbh.info](http://www.isc-gmbh.info)



### 10. Technische gegevens

Aansluiting op het net	230V ~50 Hz
Opgenomen vermogen	400 watt
Capaciteit max.	4.200 l/uur
Opvoerhoogte max.	11 m
Dompeldiepte max.	5 m
Watertemperatuur max.	35° C
Slangkoppeling	3/4" buitenschroefdraad
Vreemde voorwerpen max.:	Ø 3 mm
Schakelpunthoogte: AAN	max. ca. 50 cm
Schakelpunthoogte: UIT	min. ca. 5 cm

**NL****11. Anomalieën – oorzaken – verhelpen**

Anomalieën	Oorzaken	Verhelpen
Pomp start niet	<ul style="list-style-type: none"> <li>– Netspanning ontbreekt</li> <li>– Vlotterschakelaar schakelt niet</li> </ul>	<ul style="list-style-type: none"> <li>– Netspanning controleren</li> <li>– Vlotterschakelaar hoger plaatsen</li> </ul>
Geen wateropbrengst	<ul style="list-style-type: none"> <li>– Inlaatzeef verstopt geraakt</li> <li>– Drukslang geknikt</li> </ul>	<ul style="list-style-type: none"> <li>– Inlaatzeef met waterstraal schoonmaken</li> <li>– Knikplaats verhelpen</li> </ul>
Pomp wordt niet uitgeschakeld	<ul style="list-style-type: none"> <li>– Vlotterschakelaar kan niet dalen</li> </ul>	<ul style="list-style-type: none"> <li>– Vlotterschakelaar naar de gepaste stand brengen</li> </ul>
Wateropbrengst onvoldoende	<ul style="list-style-type: none"> <li>– Aanzuigfilter verstopt geraakt</li> <li>– Capaciteit van de pomp verminderd door erg vervuilde en afslijtende waterbijningsels</li> </ul>	<ul style="list-style-type: none"> <li>– Filter schoonmaken</li> <li>– Pomp reinigen en versleten onderdelen vervangen</li> </ul>
Pomp wordt na korte looptijd uitgeschakeld	<ul style="list-style-type: none"> <li>– Motorveiligheid schakelt de pomp wegens te hoge watervervuiling uit</li> <li>– Watertemperatuur te hoog, motorveiligheid schakelt de pomp uit</li> </ul>	<ul style="list-style-type: none"> <li>– Netstekker uit het stopcontact verwijderen en pomp schoonmaken.</li> <li>– Maximale watertemperatuur van 35° C in acht nemen!</li> </ul>

Prima di mettere in esercizio per la prima volta la pompa per fusti di raccolta dell'acqua piovana, leggete attentamente le seguenti avvertenze di sicurezza ed istruzioni per l'uso. Se date la pompa ad altre persone consegnate loro anche queste istruzioni per l'uso!

**Conservate sempre con cura le istruzioni per l'uso!**

## 1. Avvertenze di sicurezza

### Attenzione! ⚠

**Nelle piscine, nei laghetti in giardino e nelle loro vicinanze è permesso usare la pompa solo con un interruttore di sicurezza per correnti di guasto con una corrente nominale di attivazione fino a 30 mA (secondo la norma VDE 0100 parte 702, 738).**

**La pompa non deve essere fatta funzionare se delle persone si trovano nella piscina o nel laghetto.**

**Domandate al vostro elettricista di fiducia!**

Prima di mettere in funzione la vostra nuova pompa sommersa a motore, fate controllare da un esperto se

- il collegamento a terra
- la messa a terra del neutro
- **l'interruttore di sicurezza per correnti di guasto corrispondano alle norme di sicurezza dell'ente fornitore dell'energia elettrica e funzionino perfettamente.**
- I collegamenti elettrici ad innesto devono essere protetti dall'umidità.
- Se sussiste il pericolo che l'acqua tracimi, predisporre i collegamenti ad innesto in luogo non raggiungibile dall'acqua.
- Evitare in ogni caso il trasporto di liquidi aggressivi o di sostanze abrasive (con effetto smerigliante).
- Proteggere dal gelo la pompa sommersa.
- Proteggere la pompa dal funzionamento a secco.
- Tenere la pompa lontano dalla portata dei bambini.

## 2. Descrizione dell'apparecchio (Fig. 1 e 2)

- 1 Maniglia
- 2 Cavo di alimentazione
- 3 Attacco di mandata
- 4 Interruttore a galleggiante

- 5 Cesto di aspirazione
- 6 Tubo a pressione
- 7 Distributore
- 8 Tubo di prelievo
- 9 Attacco del tubo
- 10 Rubinetto di chiusura

## 3. Uso corretto

La pompa è destinata al prelievo di acqua da fusti o contenitori di raccolta dell'acqua piovana. Usando tubi di mandata adatti la pompa può anche venire impiegata per svuotare contenitori o piscine per bambini.

La pompa non deve essere assolutamente usata per altri liquidi, in particolare se si tratta di carburanti per motori, detersivi ed altri prodotti chimici!

Badate che la temperatura dell'acqua non superi 35°C!

## 4. Montaggio (Fig. 3 e 4)

1. Avvitare l'attacco del tubo (9) alla pompa.
2. Inserire il tubo di mandata (6) e quello di prelievo (8) nel distributore (7). Badate che il tubo di prelievo (8) sia montato dalla parte del rubinetto di chiusura (10)!
3. Inserite ora il tubo di mandata (6) sul relativo attacco (9) della pompa.

## 5. Montaggio della pompa nel fusto di acqua piovana (Fig. 5)

1. Mettete la pompa nel fusto di acqua piovana.
2. Fissate il distributore sul bordo del fusto dell'acqua piovana. A questo scopo ruotate i dispositivi di gomma per il fissaggio (A), posizionati in modo eccentrico, così da bloccare il distributore (7) sul bordo del fusto dell'acqua piovana.

### Impostazione dell'interruttore a galleggiante (Fig. 6)

Il punto di commutazione ON/OFF dell'interruttore a galleggiante può venire impostato in continuo. Ciò avviene spostando il cavo del galleggiante nel supporto cavi.

I

**Attenzione**

Tenete presente che l'interruttore a galleggiante si deve poter muovere liberamente perché l'esercizio automatico funzioni!

Durante l'esercizio la pompa deve venire sempre controllata al fine di evitare un funzionamento a secco.

**Avvertenza**

La pompa può venire impiegata anche per svuotare recipienti o piscine per bambini. A tal fine può venire collegato un tubo di mandata adatto direttamente all'attacco di mandata della pompa. Impiegando un tubo abbastanza grande si può aumentare notevolmente la portata!

**6. Il collegamento alla rete**

La pompa da voi acquistata è già dotata di una spina con contatto di terra ed è concepita per essere collegata ad una presa con contatto di terra con 230 V ~ 50 Hz.

Accertatevi che la presa abbia un dispositivo di protezione sufficiente (almeno 6 A) e sia perfettamente in ordine. La pompa è pronta per funzionare non appena la spina della pompa è inserita nella presa.

**Avvertenza!**

Se il cavo di alimentazione o la spina vengono danneggiati per cause esterne, il cavo non deve venir riparato, ma deve venir sostituito con uno nuovo.

**Attenzione!**

Questa operazione deve venir eseguita da un elettricista o dal servizio clienti della ISC GmbH.

**7. La messa in esercizio**

1. Dopo aver letto attentamente le istruzioni di installazione ed uso, potete mettere in esercizio la pompa. Inserite a questo scopo la spina in una presa di corrente alternata 230V~/50Hz con la corretta protezione.

**La pompa si avvia subito!**

2. Per il prelievo dell'acqua aprite il rubinetto di chiusura (10).
3. Per spegnere la pompa staccate la spina dalla presa di corrente.

**8. Pulizia e conservazione**

La pompa per fusti di raccolta dell'acqua piovana è un prodotto di qualità sperimentato che viene

20

sottoposto a rigidi controlli finali e che non richiede particolare manutenzione. Per garantire una lunga durata e un funzionamento ininterrotto consigliamo tuttavia di controllare e curare regolarmente l'apparecchio.

**Attenzione! Importante!**

Prima di ogni lavoro di manutenzione staccate la spina dalla presa di corrente.

In caso di impiego mobile, la pompa deve venir pulita con acqua limpida ogni volta dopo l'uso.

In caso di un utilizzo fisso si consiglia di controllare la funzione dell'interruttore a galleggiante ogni 3 mesi.

Togliete con un getto d'acqua filetti, peluzzi e particelle fibrose che eventualmente si siano depositati nella carcassa della pompa.

Pulite e liberate da depositi l'interruttore a galleggiante.

**Pulizia del filtro (Fig. 7 e 8)**

Per proteggere la pompa e la girante della stessa da sporco grossolano, nella griglia inferiore si trova un filtro addizionale. Per la pulizia del filtro procedete nel modo seguente.

1. Spingete leggermente la linguetta laterale (A) nella direzione della freccia finché la griglia (5) non si lasci staccare dalla pompa.
2. Estraiete il filtro (B) e lavatelo sotto acqua corrente.
3. Rimettete poi il filtro nella griglia e reinserte quest'ultima sulla pompa.

**Attenzione!**

**Riponete sempre la pompa in un luogo asciutto e sicuro dal gelo!**

**9. Commissione dei pezzi di ricambio**

Volendo commissionare dei pezzi di ricambio, si dovrebbe dichiarare quanto segue:

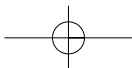
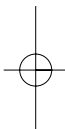
- modello dell'apparecchio
- numero dell'articolo dell'apparecchio
- numero d'ident. dell'apparecchio
- numero del pezzo di ricambio del ricambio necessitato.

Per i prezzi e le informazioni attuali si veda [www.isc-gmbh.info](http://www.isc-gmbh.info)



### 10. Caratteristiche tecniche

Allacciamento alla rete	230V ~ 50 Hz
Potenza assorbita	400 Watt
Portata max.	4.200 l/h
Prevalenza max.	11 m
Profondità di immersione max.	5 m
Temperatura max. dell'acqua	35°C
Attacco del tubo flessibile	3/4" filetto esterno
Corpi estranei max.	Ø 3 mm
Altezza del punto di commutazione ON	max. ca. 50 cm
Altezza del punto di commutazione OFF	min. ca. 5 cm



I

**11. Anomalie - cause - rimedio**

Anomalie	Cause	Rimedio
La pompa non si avvia	- Manca la tensione di rete - L'interruttore a galleggiante non funziona	- Controllare la tensione di rete - Portare l'interruttore a galleggiante in una posizione più alta
La pompa non trasporta	- Filtro in entrata ostruito - Tubo di mandata piegato	- Pulire con un getto d'acqua il filtro in entrata - Eliminare il punto piegato
La pompa non si spegne	- L'interruttore a galleggiante non può abbassarsi	- Portare l'interruttore a galleggiante in una posizione adatta
Portata insufficiente	- Filtro di aspirazione ostruito - Prestazioni della pompa ridotte a causa di impurità e corpi estranei abrasivi nell'acqua	- Pulire il filtro - Pulire la pompa e sostituire le parti usurate
La pompa si spegne dopo un breve periodo di esercizio	- Il salvamotore spegne la pompa a causa del notevole sporco presente nell'acqua. - Temperatura dell'acqua troppo alta, il salvamotore spegne la pompa	- Staccare la spina e pulire la pompa - Tenere presente la temperatura massima dell'acqua di 35°C!



Læs betjeningsvejledningen grundigt igennem, inklusiv alle sikkerhedsanvisninger, inden du tager regnvandspumpen i brug første gang. Husk at lade betjeningsvejledningen følge med pumpen, hvis du overdrager den til andre.

**Opbevar betjeningsvejledningen et sikkert sted!**

## 1. Sikkerhedsanvisninger

### OBS! ⚠

**Ved svømmebassiner og havebassiner og i deres sikkerhedsområde er det kun tilladt at anvende pumpen med en fejlstrømsbeskyttelsesafbryder med en udløsende mærkestrøm indtil 30 mA (iht. VDE 0100 del 702, 738).**

**Pumpen må ikke arbejde, mens der befinder sig personer i svømmebassinet eller i havebassinet. Spørg Deres elektriker!**

Inden De tager Deres nye dykpumpe i brug, skal De lade en fagmand kontrollere, om

- jordforbindelsen
- nulledningen
- fejlstrømsbeskyttelsesafbryderen opfylder sikkerhedsforskrifterne fra energiforsyningselskabet og fungerer fejlfrit.
- De elektriske stikforbindelser skal beskyttes mod regn og fugt.
- Ved risiko for oversvømmelse skal stikforbindelserne placeres i et område, der er oversvømmelsessikkert.
- De skal under alle omstændigheder undgå at pumpe aggressive væsker samt abrasive (slibende) stoffer.
- Dykpumpen skal beskyttes mod frost.
- Pumpen skal beskyttes mod at køre tør.
- Der skal udføres egnede foranstaltninger så det undgås, at børns har adgang til pumpen.

## 2. Oversigt over maskinen (fig. 1 og 2)

- 1 Bæregreb
- 2 Netledning
- 3 Tryktilslutning
- 4 Svømmekabler

- 5 Indsugningskurv
- 6 Tryksslange
- 7 Fordeler
- 8 Indtagsslange
- 9 Slangetilslutning
- 10 Spærrehane

## 3. Korrekt anvendelse

Regnvandspumpen er beregnet til oppumpning af vand fra regntønder/-opsamlere. Benyttes de rigtige tryksslanger, kan regnvandspumpen også anvendes til tømnning af beholdere eller soppebassiner.

Pumpen må ikke anvendes til andre flydende medier, navnlig ikke motorbrændstof, rengøringsmiddel eller øvrige kemiske produkter!

Bemærk, at vandtemperaturen ikke må overskride 35°C!

## 4. Samling af pumpen (fig. 3 og 4)

1. Skru slangetilslutningen (9) på pumpen.
2. Sæt tryksslangen (6) og indtagsslangen (8) på fordeleren (7). Bemærk, at indtagsslangen (8) er monteret på siden af spærrehanen (10)!
3. Sæt nu tryksslangen (6) på slangetilslutningen (9) til pumpen.

## 5. Placering af regnvandspumpen i regntønden (fig. 5)

1. Stil regnvandspumpen ned i regntønden.
2. Fastgør fordeleren til kanten af regntønden. For at gøre dette skal du dreje de excentriske lejrede gummibefæstelser (A) sådan, at fordeleren (7) kan klemmes fast på kanten af regntønden.

### Indstilling af svømmekabler (fig. 6)

Svømmekablerens til- og frakoblingspunkt kan indstilles trinløst. Det gøres ved at flytte svømmerkablet i kabelholderen (fig. 6).

DK/N

**Vigtigt:**

Vær opmærksom på, at svømmekobleren skal kunne bevæge sig frit for at automatisk drift virker!  
Hold hele tiden øje med pumpen, mens den kører, for at undgå tørløb.

**Bemærk:**

Pumpen kan også anvendes til tømnning af beholdere og soppebassiner. Til det kan der sluttes en passende trykslange direkte til tryktilslutningen på pumpen. Ved brug af større slange kan ydelsen øges betragteligt!

**6. Netttilslutningen**

Den dykpumpe, De har købt, er allerede forsynet med et sikkerhedskontaktstik. Pumpen er beregnet til tilslutning til en sikkerhedskontaktstikdåse med 230 V 50 Hz. Sørg for at kontrollere, at stikdåsen er tilstrækkelig sikret (mind. 6 A) og helt intakt. Sæt pumpestikket i stikdåsen og pumpen er klar til brug.

**Henvisning!**

Hvis netledningen eller stikket skulle blive beskadiget på grund af ydre påvirkning, er det ikke tilladt at reparere kablet! Kablet skal skiftes ud med et nyt.

**OBS!**

Denne arbejde må kun udføres af en elektriker eller af en fagmand fra ISC GmbH-kundeservice.

**7. Ibrugtagning**

- Når du har læst installations- og brugsvejledningen, kan du tage pumpen i brug. Sæt netstikket i en korrekt sikret 230V~/50Hz – vekselstrømsstikkontakt.  
**Pumpen begynder straks at køre!**
- Luk op for spærrehanen (10), så vandindtagningen kan begynde.
- Pumpen slukkes ved at trække stikket ud af stikkontakten.

**8. Rengøring og opbevaring**

Regnvandspumpen er et gennemprøvet kvalitetsprodukt, som ikke kræver vedligeholdelse. For at sikre en lang levetid og imødegå funktionssvigt anbefaler vi dog, at du regelmæssigt kontrollerer og plejer pumpen.

**Vigtigt! Bemærk!**

- Træk stikket ud af stikkontakten inden vedligeholdelse.
- Ved mobil anvendelse skal pumpen rengøres med klart vand hver gang efter brug.
- Ved stationær installation anbefales det at afprøve svømmekoblerens funktion hver 3. måned.
- Fnug, trævler og andre restpartikler, som har sat sig fast i pumpehuset, fjernes med en vandstråle.
- Aflejringer på svømmekobleren fjernes med klart vand.

**Rensning af filter (fig. 7 og 8)**

For at beskytte regnvandspumpen og pumpehjulet mod kraftigt snavs findes der et ekstra filter i den nederste sugeskrub. Sådan renses du filtret:

- Tryk forbindelsesstykket i siden (A) forsigtigt i pilens retning, indtil indsugningskurven (5) kan tages af pumpen.
- Tag filtret (B) ud, og vask det under rindende vand.
- Sæt herefter filtret tilbage i indsugningskurven, og sæt den på pumpen igen.

**Vigtigt!**

**Regnvandspumpen skal opbevares tørt og frostsikkert!**





## 9. Bestilling af reservedele

Ved bestilling af reservedele skal følgende oplyses:

- Savens type.
- Savens artikelnummer.
- Savens identifikationsnummer.
- Nummeret på den nødvendige reservedel.

Aktuelle priser og øvrige oplysninger finder du på internetadressen [www.isc-gmbh.info](http://www.isc-gmbh.info)

## 10. Tekniske data

Nettilslutning	230V ~ 50 Hz
Optagen effekt	400 watt
Ydelse maks.	4.200 l/h
Pumpehøjde maks.	11 m
Nedsænkingsdybde maks.	5 m
Vandtemperatur maks.	35°C
Slangetilslutning	3/4" UG
Fremmedlegemer maks.:	Ø 3 mm
Højde for koblingspunkt: TIL	Maks. ca. 50 cm
Højde for koblingspunkt: FRA	Min. ca. 5 cm

DK/N

## 11. Forstyrrelser – Årsager – Afhjælpning

Forstyrrelser	Årsager	Afhjælpning
Pumpen starter ikke	<ul style="list-style-type: none"> <li>– Ingen strøm på pumpen</li> <li>– Svømmekobleren kobler ikke</li> </ul>	<ul style="list-style-type: none"> <li>– Kontroller netspændingen</li> <li>– Bring svømmekobleren i en højere position</li> </ul>
Pumpen pumper ikke	<ul style="list-style-type: none"> <li>– Indtagssien er stoppet til</li> <li>– Trykslangen er bøjet</li> </ul>	<ul style="list-style-type: none"> <li>– Sprøjt på indtagssien med en vandstråle</li> <li>– Ret slangen ud</li> </ul>
Pumpen slukker ikke	<ul style="list-style-type: none"> <li>– Svømmekobleren kan ikke synke ned</li> </ul>	<ul style="list-style-type: none"> <li>– Bring svømmekobleren i en passende position</li> </ul>
Utilstrækkelig ydelse	<ul style="list-style-type: none"> <li>– Indsugningsfiltret er stoppet til</li> <li>– Pumpeydelsen er nedsat, p.g.a. kraftigt tilsudsat, gelagtigt vand</li> </ul>	<ul style="list-style-type: none"> <li>– Rens filtret</li> <li>– Rengør pumpen, og udskift sliddele</li> </ul>
Pumpen kobler fra efter kort tid	<ul style="list-style-type: none"> <li>– Motorværn slår pumpen fra p.g.a. for kraftig vandtilsmudsning</li> <li>– Vandtemperatur for høj, motorværn slår fra</li> </ul>	<ul style="list-style-type: none"> <li>– Træk stikket du af stikkontakten, og rengør pumpen.</li> <li>– Husk, at vandtemperaturen højst må være 35° C!</li> </ul>

Przed uruchomieniem pompy proszę zapoznać się z instrukcją obsługi pompy i wskazówkami bezpieczeństwa. W razie przekazania pompy innej osobie, proszę wręczyć jej również instrukcję obsługi.

**Proszę zachować instrukcję obsługi.**

## 1. Wskazówki bezpieczeństwa

### Uwaga! ⚠

**Podłączenie pompy w basenach i stawach ogrodach jest dopuszczane tylko w przypadku zastosowania wyłącznika ochronnego prądowego z prądem znamionowym do 30 mA.**

**Nie wolno włączać pompy, jeżeli w zbiorniku wodnym znajdują się ludzie.**

**Zwrócić się do uprawnionego elektryka.**

Przed uruchomieniem pompy dokładnie przeczytać instrukcję obsługi i sprawdzić w fachowy sposób:

- uziemienie
- przewód zerowy
- łącznik ochronny napięciowy odpowiadający przepisom BHP miejscowych zakładów energetycznych i czy są sprawne
- zabezpieczyć przed wilgocią elektryczne złącza wtykowe
- w razie niebezpieczeństwa ztopienia, złącza wtykowe należy umieścić w miejscu zabezpieczonym przed zalaniem
- nie pompować substancji agresywnych i substancji o działaniu ściernym (powodującym ścieranie)
- pompę należy chronić przed mrozem
- pompę chronić przed suchobiegiem
- przechowywać pompę w miejscu niedostępnym dla dzieci oraz podjąć odpowiednie środki, aby w czasie użycia była dla dzieci niedostępna.

## 2. Opis urządzenia (Rys. 1 i 2)

1. Uchwyt do przenoszenia
2. Kabel zasilający
3. Podłączenie węża
4. Włącznik pływakowy
5. Kosz ssawny
6. Wąż ciśnieniowy
7. Rozdzielacz
8. Wąż odbiorczy
9. Przyłącze do węża
10. Kurek zamykający

## 3. Użycie zgodne z przeznaczeniem

Pompa przeznaczona jest do pompowania wody z beczek na wodę deszczową, ew. ze zbiorników z wodą deszczową. Przy użyciu odpowiednich węży ciśnieniowych może służyć również do opróżniania zbiorników lub brodzików.

Nie używać pompy do pompowania paliw silnikowych, środków czyszczących i innych substancji chemicznych.

Proszę pamiętać, że temperatura wody nie może przekraczać 35°C.

## 4. Montaż (Rys. 3 i 4)

1. Przyłącze do węża (9) przykręcić do pompy.
2. Wąż ciśnieniowy (3) i wąż odbiorczy (8) włożyć do rozdzielacza. Proszę pamiętać, że wąż odbiorczy (8) musi zostać zamontowany po stronie kurka zamykającego (10).
3. Wąż ciśnieniowy (6) włożyć do przyłącza węża (9) przy pompie.

## 5. Umieszczanie pompy w beczce na wodę (Rys. 5).

1. Pompę umieścić w beczce.
2. Rozdzielacz umocować na obrzeżu beczki. Gumowe elementy mocujące (A) należy przekręcić w sposób umożliwiający pewne przymocowanie rozdzielacza.

### Ustawienie włącznika pływakowego (Rys. 6)

Moment włączenia, ew. wyłączenia włącznika pływakowego a tym samym głębokość zanurzenia pompy może być regulowana bezstopniowo przez przesuwanie przewodu włącznika pływakowego przez uchwyt na przewód na obudowie pompy.

### Uwaga!

Proszę pamiętać, że włącznik pływakowy musi mieć możliwość swobodnego poruszania się, aby funkcjonował tryb automatyczny. Urządzenia nie można pozostawiać bez nadzoru, aby uniknąć suchego biegu pompy.

### Wskazówka:

Pompa może służyć do opróżniania zbiorników lub brodzików. W tym celu należy podłączyć odpowiedni wąż ciśnieniowy bezpośrednio do przyłączenia węża

**PL**

przy pompie. Przez zwiększenie średnicy węża można znacznie zwiększyć wydajność pompowania.

## 6. Podłączenie do sieci

Pompa jest wyposażona fabrycznie we wtyczkę z wtykiem ochronnym. Urządzenie należy podłączyć do gniazda sieciowego 230V 50Hz z wtykiem ochronnym. Upewnić się, że w obwodzie gniazda sieciowego zainstalowany jest bezpiecznik o dostatecznej mocy (min. 6A) oraz czy gniazdko jest w nienagannym stanie. Wtyczkę przewodu zasilającego pompy podłączyć do gniazda sieciowego – w ten sposób pompa jest gotowa do pracy.

### Wskazówka!

W przypadku uszkodzenia przewodu zasilającego albo wtyczki na skutek oddziaływań zewnętrznych, nie wolno naprawiać kabla! Kabel należy wymienić.

### Uwaga!

Wymiana kabla może nastąpić wyłącznie w autoryzowanym serwisie. Skontaktować się z producentem.

## 7. Uruchomienie

1. Po przeczytaniu instrukcji obsługi i montażu można przystąpić do eksploatacji urządzenia. Urządzenie należy podłączyć do gniazda sieciowego 230V ~ 50 Hz z wtykiem ochronnym. **Pompa włączy się automatycznie!**
2. Aby wylać wodę, należy odkręcić kurek zamykający (10).
3. W celu wyłączenia pompy wyjąć wtyczkę z gniazda.

## 8. Czyszczenie i przechowywanie

Pompa zatapialna nie wymaga konserwacji, jest wyrobem wysokiej jakości, poddawany rygorystycznej kontroli końcowej. W celu przedłużenia czasu użytkowania i bezusterkowej eksploatacji zalecamy jednak regularną kontrolę i pielęgnację.

28

### Uwaga! Ważne!

- Przed przystąpieniem do zabiegów konserwacyjnych wyciągnąć wtyczkę z gniazda.
- W razie użytkowania przenośnego po każdym użyciu umyć pompę wodą.
- Przy instalacji stacjonarnej zaleca się kontrolę funkcjonowania wyłącznika pływakowego co trzy miesiące.
- Klaczki i elementy włókniste, osadzające się na obudowie pompy usuwać za pomocą strumienia wody.
- Osady na wyłączniku pływakowym zmywać czystą wodą.

### Czyszczenie filtra (Rys. 7 i 8)

W celu uchronienia pompy i koła przed silnym zanieczyszczeniem, w dolnej części kosza ssawnego znajduje się filtr dodatkowy. Podczas czyszczenia filtra proszę postępować następująco:

1. Boczna klapkę (A) nacisnąć lekko zgodnie z kierunkiem strzałki do momentu, aż możliwe będzie zdjęcie kosza ssawnego (5) z pompy.
2. Wyjąć filtr (B) i umyć go pod bieżącą wodą.
3. Następnie włożyć filtr ponownie do kosza ssawnego a kosz nałożyć na korpus pompy.

### Uwaga!

**Pompę przechowywać w suchym miejscu i chronić przed mrozem!**

## 9. Zamawianie części zamiennych

Zamawiając części zamienne, należy podać następujące dane:

- Typ urządzenia
- Nr wyrobu
- Nr identyfikacyjny urządzenia
- Nr wymaganej części zamiennej

Aktualne ceny i informacje znajdują Państwo na stronie [www.isc-gmbh.info](http://www.isc-gmbh.info)

### 10. Dane techniczne

Napięcie znamionowe	230 V-50Hz
Moc	400 W
Max wydajność pompy	4 200 l/godz.
Max wysokość pompowania	11 m
Max głębokość zanurzenia	5 m
Max temperatura wody	35°C
Przyłącze do węża	3/4" AG
Max ø zanieczyszczeń	Ø 3 mm
Wysokość wyłączania	ok. 50 cm
Wysokość wylączenia	ok. 5 cm

**PL****11. Usterki - Przyczyny - Usuwanie**

Usterka	Przyczyna	Sposób usunięcia
Pompa nie działa	- Brak prądu w gniazdku - włącznik pływakowy się nie włącza	- Sprawdzić napięcie w sieci - Włącznik pływakowy umieścić w wyższym położeniu
Pompa nie pompuje	- Zapchany filtr siatkowy przy wlocie - Zagięty wąż ciśnieniowy	- Wyczyścić sito wlotowe strumieniem wody - Wyprostować wąż
Pompa się nie włącza	- Włącznik pływakowy nie może opaść	- Ułożyć pompę prawidłowo na dnie
Niedostateczna wydajność pompy	- Zapchany filtr siatkowy przy wlocie - Zmniejszona wydajność pompy ze względu na dużą zawartość silnych zanieczyszczeń i/ lub domieszek o działaniu ściernym	Wyczyścić filtr, wyczyścić pompę i wymienić zużyte części
Pompa wyłącza się po krótkiej pracy	Samoczynny wyłącznik ochronny silnika wyłącza pompę ze względu na zbyt silne zanieczyszczenie wody	- Wyciągnąć wtyczkę z gniazdka i wyczyścić pompę - Pamiętać o maksymalnej temperaturze wody 35 ° C!

Molimo da prije prvog puštanja u rad pumpe za kišnicu pažljivo pročitate sljedeće sigurnosne napomene i upute za uporabu. U slučaju da pumpu trebate predati drugoj osobi, uručite joj s njom i ove upute za uporabu.

**Uvijek dobro sačuvajte ove upute za uporabu!**

## 1. Sigurnosne napomene

### Oprez! ⚠

**Na bazenima za kupanje i vrtnim jezercima, te u njihovom zaštićenom području dopušteno je korištenje pumpe samo sa zaštitnom strujnom sklopkom s nazivnom strujom aktiviranja od 30 mA (prema VDE 0100 dio 702 i 738).**

**Ako se u bazenu za kupanje ili u vrtnom jezercu nalaze osobe, pumpa se ne smije aktivirati. Molimo Vas da se o tome informirate kod električara!**

Prije nego što aktivirate podvodnu motornu pumpu neka stručnjak provjeri da li

- uzemljenje
- nulovanje
- i zaštitni strujni sklop besprijekorno funkcioniraju u skladu sa sigurnosnim propisima poduzeća za opskrbu energijom.
- Električne utične spojeve treba zaštititi od vlage.
- Kod opasnosti od poplava utične spojeve postavite u području sigurnom od poplavlivanja.
- U svakom slučaju treba izbjegavati protok agresivnih tekućina, kao i protok abrazivnih tvari (učinak brušenja).
- Podvodnu motornu pumpu treba zaštititi od smrzavanja.
- Pumpu treba zaštititi od rada bez vode.
- Odgovarajućim mjerama spriječite pristup djece uređaju.

## 2. Opis uređaja (sl. 1 i 2)

- 1 Ručka za nošenje
- 2 Mrežni kabel
- 3 Tlačni priključak
- 4 Sklopka s plovkom
- 5 Usisna košara
- 6 Tlačno crijevo
- 7 Razvodnik
- 8 Usisno crijevo
- 9 Priključak crijeva
- 10 Zaporni ventil

## 3. Pravilna uporaba

Pumpa za kišnicu namijenjena je za uzimanje vode iz cisterne odnosno sabirnika kišnice. Kod korištenja prikladnih tlačnih crijeva može se također koristiti za pražnjenje spremnika ili plitkih bazena.

Pumpa se ne smije koristiti za druge tekućine, pogotovo ne za motorna goriva, sredstva za čišćenje ni ostale kemijske proizvode!

Obratite pažnju na to da temperatura vode ne smije biti veća od 35 °C!

## 4. Montaža (sl. 3 i 4)

1. Pričvrstite vijcima crijevo (9) na pumpu.
2. Natakните tlačno (6) i usisno crijevo (8) na razvodnik (7). Pripazite da usisno crijevo (8) bude montirano na strani zapornog ventila (10)!
3. Sad natakните tlačno crijevo (6) na priključak (9) pumpe.

## 5. Stavljanje pumpe u cisternu za kišnicu (sl. 5)

1. Stavite pumpu za kišnicu u cisternu.
2. Pričvrstite razvodnik na rub cisterne. U tu svrhu zakrenite ekscentrično smještena gumena pričvršćenja (A) tako da se razvodnik (7) može fiksirati na rub cisterne.

### Podešavanje sklopke s plovkom (sl. 6)

Točka uključivanja odn. isključivanja sklopke s plovkom može se kontinuirano podešavati. To se postiže pomicanjem kabela plovka u držač kabela (sl. 6).

### Pažnja:

Molimo obratite pažnju na to da se sklopka s plovkom može slobodno kretati tako da funkcionira automatski pogon!  
Da bi se izbjegao rad bez vode, tijekom rada pumpu morate stalno nadzirati.

**HR****Napomena:**

Pumpa se također može koristiti za pražnjenje spremnika ili plitkih bazena. Za to se odgovarajuće tlačno crijevo može priključiti direktno na tlačni priključak pumpe. Korištenjem većeg crijeva može se znatno povećati količina protoka!

**6. Mrežni priključak**

Podvodna pumpa koju ste kupili već ima utikač sa zaštitnim kontaktom. Pumpa je namijenjena za priključak na utičnicu sa zaštitnim kontaktom s 230 V~ 50 Hz. Provjerite je li utičnica dostatno osigurana (min. 6 A) i je li u bespriječnom stanju. Utaknite utikač pumpe u utičnicu i na taj način je pumpa spremna za rad.

**Napomena!**

Ošteti li se mrežni kabel ili utikač zbog vanjskih utjecaja, kabel ne smijete popravljati! Kabel morate zamijeniti novim.

**Pažnja!**

Ove radove treba obaviti kvalificirani električar ili Einhell-ova servisna služba  
ISC GmbH.

**7. Puštanje u pogon**

1. Kad dobro pročitate upute za instalaciju i rad, možete pustiti pumpu u pogon. U tu svrhu utaknite mrežni utikač u pravilno osiguranu utičnicu izmjenične struje 230 V~ / 50 Hz.  
**Pumpa odmah započne raditi!**
2. Za uzimanje vode otvorite zaporni ventil (10).
3. Za isključenje pumpe izvucite mrežni utikač iz utičnice.

**8. Čišćenje i skladištenje**

Pumpa za kišnicu je kvalitetan i prokušani proizvod bez potrebe održavanja koji se podvrgava strogim završnim kontrolama. Za dugi vijek trajanja i rad bez prekida ipak preporučujemo redovitu kontrolu i njegu.

32

**Pažnja! Važno!**

Prije svakog održavanja izvucite mrežni utikač. Ako se pumpa koristi na različitim mjestima, nakon svake uporabe mora se oprati čistom vodom. Kod stacionarne montaže preporučuje se kontrola funkcije sklopke s plovkom svaka 3 mjeseca. Viakna ili vlaknaste čestice koje se eventualno nakupe u pumpi uklonite mlazom vode. Naslage na sklopci s plovkom odstranite čistom vodom.

**Čišćenje filtra (sl. 7 i 8)**

Da biste pumpu za kišnicu i njezin rotor zaštitili od većih nečistoća, u donjoj usisnoj košari nalazi se dodatni filter. Prilikom čišćenja tog filtra postupite na sljedeći način:

1. Lagano pritisnite bočnu spojnicu (A) u smjeru strelice tako da se usisna košara (S) može skinuti s pumpe.
2. Skinite filter (B) i isperite ga tekućom vodom.
3. Ponovno umetnite filter u usisnu košaru i utaknite košaru u pumpu.

**Pažnja!**

**Molimo da pumpu za kišnicu uvijek čuvate u suhom prostoru zaštićenom od smrzavanja!**

**9. Naručivanje rezervnih dijelova**

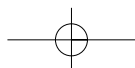
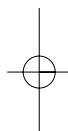
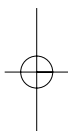
Prilikom naručivanja rezervnih dijelova su potrebni sljedeći podaci:

- Tip uređaja
  - Broj artikla uređaja
  - Ident. broj uređaja
  - Broj potrebnog rezervnog dijela
- Aktualne cijene i informacije potražite na web-adresi [www.isc-gmbh.info](http://www.isc-gmbh.info)



## 10. Tehnički podaci

Mrežni priključak:	230 V- 50 Hz
Potrošna snaga:	400 vati
Protočna količina maks.:	4.200 l / h
Protočna visina maks.:	11 m
Dubina uranjanja maks.:	5 m
Temperatura vode maks.:	35 °C
Priključak crijeva:	3/4" vanjski priključak
Strana tijela maks.:	Ø 3 mm
Visina uklopne točke: UKLJUČENO	
	maks. oko 50 cm
Visina uklopne točke: ISKLJUČENO	min. oko 5 cm



**HR****11. Smetnje – uzroci – pomoć**

Smetnje	Uzroci	Pomoć
Pumpa ne radi	Nema mrežnog napona Sklopka s plovkom ne uključuje	Provjeriti mrežni napon Staviti sklopku s plovkom u viši položaj
Pumpa nema protok	Začepljeno ulazno sito Presavijeno tlačno crijevo	Očistiti ulazno sito mlazom vode Ispraviti presavinuto mjesto
Pumpa se ne isključuje	Sklopka s plovkom ne može se potopiti u vodu	Staviti sklopku s plovkom u odgovarajući položaj
Nedovoljna količina protoka	Usisni filter je začepljen Smanjen učin pumpe zbog jako zaprljanih i abrazivnih primjesa u vodi	Očistiti filter Očistiti pumpu i zamijeniti istrošene dijelove
Pumpa se isključuje nakon kratkog vremena	Zaštita motora isključuje pumpu zbog velike zaprljanosti vode Previsoka temperatura vode, zaštita motora isključuje pumpu	Izvući mrežni utikač i očistiti pumpu Obratite pažnju na maksimalnu temperaturu vode od 35 °C!

Обязательно внимательно прочтите перед первым вводом в эксплуатацию насоса для дождевой емкости полностью следующие указания по технике безопасности и руководство по эксплуатации. В том случае если Вы передаете насос другим людям, то передайте вместе с ним руководство по эксплуатации.

**Храните руководство по эксплуатации всегда в надежном месте!**

## 1. Указания по технике безопасности

### ОСТОРОЖНО! ⚠

Допускается использовать насос для водоемов со стоячей водой, садовых прудов, плавательных водоемов, а также в непосредственной близости от них только с использованием аварийного выключателя тока утечки с номинальным током срабатывания до 30 мА (согласно VDE (союз германских электротехников) 0100 части 702 и 738). Насос не предназначен для работы в бассейнах для плавания, детских бассейнах любого типа и прочих водоемах, в которых во время его использования могут находиться люди или животные. Запрещено использовать насос в то время, когда люди или животные находятся в зоне опасности. Обратитесь к Вашему специалисту электрику!

Перед началом эксплуатации Вашего погружного электронасосного агрегата технические специалисты должны проверить следующее:

- Заземление
- Соединение с нулевой фазой
- Соответствие схемы защиты от тока утечки предписаниям по технике безопасности предприятия электроснабжения и безупречность ее работы.
- Защищенность электрических штекерных разъемов от влаги.
- При опасности наводнения необходимо разместить штекерные разъемы в недоступном для воды месте.
- Необходимо избегать перекачки агрессивных жидкостей, а также транспортировки абразивных (действие наждака) материалов.
- Защиту погружного электронасосного агрегата от заморозков.
- Не допускайте работы насоса всухую.

- Предотвратите доступ детей при помощи соответствующих мероприятий.
- В результате вытекания смазочного масла вода может быть загрязнена.

## 2. Состав устройства (рис. 1 и 2)

- 1 Переносная рукоятка
- 2 Сетевой кабель
- 3 Подключение нагнетания
- 4 Плавающий переключатель
- 5 Всасывающая коробка
- 6 Напорный рукав
- 7 Распределитель
- 8 Подключение забора
- 9 Подключение шланга
- 10 Запорный кран

## 3. Использование согласно предписаниям

Насос для дождевой емкости предназначен для забора воды из дождевой емкости или сборников дождевой воды. При использовании надлежащих напорных шлангов насос для дождевой емкости также можно использовать для опорожнения других емкостей или детских бассейнов.

Запрещается использовать насос для перекачки других жидкостей, прежде всего моторного топлива, очистительных средств и других химических продуктов!

Необходимо учесть, что температура воды не должна превышать 35°C!

## 4. Монтаж (рис. 3 и 4)

1. Навинтите подключение шланга (9) на насос.
2. Вставьте напорный шланг (6) и заборный шланг (8) сверху в распределитель (7). Необходимо учесть, что заборный шланг (8) установлен со стороны запорного крана (10)!
3. Вставьте напорный шланг (6) в подключение шланга (9) насоса.

**RUS**

## 5. Установка насоса для дождевой емкости в дождевую емкость (рис. 5)

1. Установите насос для дождевой емкости в дождевую емкость.
2. Закрепите распределитель на край дождевой емкости. Поверните для этого эксцентрично расположенные резиновые крепления (А) таким образом, чтобы прочно закрепить распределитель (7) на краю дождевой емкости.

### Регулировка плавающего переключателя (рис. 6)

Точка включения и выключения плавающего переключателя регулируются бесступенчато. Это осуществляется путем перемещения плавающего кабеля в креплении кабеля (рис. 6).

#### Внимание:

Внимательно следите за тем, чтобы плавающий переключатель мог свободно двигаться, для возможности работы в автоматическом режиме! Всегда следите за насосом во время работы для того, чтобы избежать работы всухую.

#### Указания:

Насос также может использоваться для опорожнения емкостей или детских бассейнов. Для этой цели можно подключить подходящий напорный шланг непосредственно к подключению нагнетания насоса. При использовании шланга большего сечения производительность насоса повышается!

## 6. Питание от сети

Приобретенный Вами погружной насос оснащен штекером с защитным контактом. Насос должен быть подключен к штепсельной розетке с защитным контактом 230 В - 50 Гц. Убедитесь, что штепсельная розетка достаточно защищена (минимально 6 А) и находится в исправном состоянии. Вставьте штекер насоса в штепсельную розетку, теперь насос готов к работе.

#### Указания!

Если сетевой провод или штекер в результате внешнего воздействия будут повреждены, то запрещается ремонтировать кабели!

Поврежденный кабель должен быть заменен новым.

#### Внимание!

Эту работу должен выполнять только специалист электрик или служба сервиса Einhell ISC GmbH для того, чтобы избежать опасностей.

## 7. Первый пуск

1. Включите насос только после того как Вы прочтете руководство по эксплуатации и указания по технике безопасности. Вставьте штекер в розетку переменного тока 230 В - / 50 Гц, имеющую надлежащую защиту. **Насос начинает сразу работать!**
2. Откройте для водозабора запорный кран (10).
3. Для выключения насоса вытаскивайте штекер из розетки электрической сети.

## 8. Очистка и хранение

Насос для дождевой емкости не нуждается в обслуживании и является отличным зарекомендовавшим себя изделием высокого качества, подвергающимся строгому заключительному контролю качества. Для удлинения срока службы и при непрерывном производственном режиме мы рекомендуем все же регулярно осуществлять контроль и проводить работы по техническому уходу.

#### Внимание! Важно!

- Перед каждой работой по техническому уходу необходимо вынуть штекер из розетки электросети.
- При переносном режиме необходимо после каждого использования прочищать насос при помощи чистой воды.
- При стационарной установке рекомендуется каждые 3 месяца проверять функционирование плавающего переключателя.
- Необходимо удалять струей воды волоски и волокнистые частицы, которые собираются в корпусе насоса.
- Очищайте плавающий переключатель от отложений при помощи чистой воды.

**Очистка фильтров (рис. 7 и 8)**

Для того, чтобы защитить насос для дождевой емкости и крыльчатку насоса от сильной степени загрязнения, под всасывающим фильтром находится дополнительный фильтр. При очистке фильтров необходимо следовать приведенным ниже указаниям:

1. Нажмите боковое ушко (А) в направлении стрелки пока всасывающая коробка (5) не снимется с насоса.
2. Удалите фильтр (В) и промойте его под проточной водой.
3. В заключении вновь установите фильтр в всасывающую коробку и вставьте всасывающую коробку сверху в насос.

**Внимание!**

**Храните насос для дождевой емкости всегда в сухом и защищенном от мороза месте!**

**9. Заказ запасных деталей:**

При осуществлении заказа запасных деталей необходимо привести следующие данные:

- тип устройства
- номер артикула устройства
- идент. номер устройства
- номер запасной детали необходимой запасной части

Актуальные цены и информация находятся на [www.isc-gmbh.info](http://www.isc-gmbh.info)

**10. Технические данные**

Параметры электросети	230 В - 50 Гц
Потребляемая мощность	400 Ватт
Производительность насоса максим.	4200 л/ч
Высота подачи максим.	11м
Глубина погружения максим.	5м
Температура жидкости максим.	35°C
Подключение шланга	3/4" внешняя резьба
Посторонние предметы максим.:	Ø 3 мм
Уровень переключения: ВКЛ	макс. примерно 50 см
Уровень переключения: ВЫКЛ	мин. примерно 5 см

**RUS****11. Неисправности - Причины - Устранение**

Неисправность	Причины	Устранение
Насос не запускается	- Отсутствует напряжение электросети - Плавающий переключатель не включает	- Напряжение проверить - Перевести плавающий переключатель в более высокое положение
Насос не качает	- Входное сито забито - Нагнетающий шланг перегнут	- Входное сито очистить струей воды - Устранить перегиб
Насос не отключается	- Плавающий переключатель не может опуститься	- Плавающий переключатель перевести в соответствующее положение
Недостаточная производительность насоса	- Засорен фильтр всасывания - Мощность насоса снижена в результате сильного засорения воды и грязных примесей в воде	- Фильтр очистить - Очистить насос и заменить изношенные детали
Насос отключается через короткое время	- Устройство защиты двигателя отключает насос из-за сильного загрязнения воды - Высокая температура воды, устройство защиты отключает двигатель	- Вынуть штекер из розетки электросети и очистить насос - Следить за максимальной температурой воды 35°C!

ISC GmbH

Eschenstraße 6  
D-94405 Landau/Isar

## Konformitätserklärung



- erklärt folgende Konformität gemäß EU-Richtlinie und Normen für Artikel  
 declares conformity with the EU Directive and standards marked below for the article  
 déclare la conformité suivante selon la directive CE et les normes concernant l'article  
 verklaart de volgende conformiteit in overeenstemming met de EU-richtlijn en normen voor het artikel  
 declara la siguiente conformidad a tenor de la directiva y normas de la UE para el artículo  
 declara a seguinte conformidade de acordo com a directiva CE e normas para o artigo  
 förklarar följande överensstämmelse enl. EU-direktiv och standarder för artikeln  
 ilmoittaa seuraavaa Euroopan unionin direktiivien ja normien mukaista yhdenmukaisuutta tuotteelle  
 erklærer herved følgende samsvar med EU-direktiv og standarder for artikkel  
 заявляет о соответствии товара следующим директивам и нормам ЕС  
 izjavljuje sljedeću uskladenost s odredbama i normama EU za artikl.  
 declară următoarea conformitate cu linia directoare CE și normele valabile pentru articolul.  
 ürün ile ilgili olarak AB Yönetmelikleri ve Normları gereğince aşağıdaki uygunluk açıklar masını sunar.
- δηλώνει την ακόλουθη συμφωνία σύμφωνα με την Οδηγία ΕΕ και τα πρότυπα για το προϊόν  
 dichiara la seguente conformità secondo la direttiva UE e le norme per l'articolo  
 attesterer følgende overensstemmelse i henhold til EU-direktiv og standarder for produkt  
 prohlašuje následující shodu podle směrnice EU a norem pro výrobek.  
 a következő konformitást jelenti ki a termékre vonatkozó EU-irányvonalak és normák szerint  
 pojasnjuje sledečo skladnost po smernici EU in normah za artikel.  
 deklaruje zgodność wymienionego ponizej artykułu z następującymi normami na podstawie dyrektywy WE.  
 vydáva nasledujúce prehlásenie o zhode podľa smernice EÚ a noriem pre výrobok.  
 декларира следното съответствие съгласно директивите и нормите на ЕС за продукта.  
 заявляє про відповідність згідно з Директивою ЄС та стандартами, чинними для даного товару  
 deklareerib vastavuse järgnevalele EL direktiivi dele ja normidele  
 deklaruoja atitiktį pagal ES direktyvas ir normas straipsniui  
 izjavljuje sledeći konformitet u skladu s odredbom EZ i normama za artikl

## Regenfasspumpe TMP-R 400

- |  |   |
|--|---|
| <input type="checkbox"/> 98/37/EG                        | <input type="checkbox"/> 87/404/EWG       |
| <input checked="" type="checkbox"/> 73/23/EWG_93/68/EEC  | <input type="checkbox"/> R&TTED 1999/5/EG |
| <input type="checkbox"/> 97/23/EG                        | <input type="checkbox"/> 2000/14/EG:      |
| <input checked="" type="checkbox"/> 89/336/EWG_93/68/EEC | <input type="checkbox"/> 95/54/EG:        |
| <input type="checkbox"/> 90/396/EWG                      | <input type="checkbox"/> 97/68/EG:        |
| <input type="checkbox"/> 89/686/EWG                      |   |

EN 60335-1; EN 60335-2-41; EN 55014-1;  
EN 55014-2; EN 61000-3-2; EN 61000-3-3

Landau/Isar, den 31.01.2006

  
Weichsgartner  
Leiter QS Konzern


  
Ensing  
Leiter Technik EC

 Art.-Nr.: 41.703.01 I.-Nr.: 01014  
 Subject to change without notice

Archivierung: 4170301-01-4155050-E

## GARANTIEURKUNDE

Auf das in der Anleitung bezeichnete Gerät geben wir 2 Jahre Garantie, für den Fall, dass unser Produkt mangelhaft sein sollte. Die 2-Jahres-Frist beginnt mit dem Gefahrenübergang oder der Übernahme des Gerätes durch den Kunden. Voraussetzung für die Geltendmachung der Garantie ist eine ordnungsgemäße Wartung entsprechend der Bedienungsanleitung sowie die bestimmungsgemäße Benutzung unseres Gerätes.

**Selbstverständlich bleiben Ihnen die gesetzlichen Gewährleistungsrechte innerhalb dieser 2 Jahre erhalten.** Die Garantie gilt für den Bereich der Bundesrepublik Deutschland oder der jeweiligen Länder des regionalen Hauptvertriebspartners als Ergänzung der lokal gültigen gesetzlichen Vorschriften. Bitte beachten Sie Ihren Ansprechpartner des regional zuständigen Kundendienstes oder die unten aufgeführte Serviceadresse.

ISC GmbH · International Service Center  
Eschenstraße 6 · D-94405 Landau/Isar (Germany)  
Info-Tel. 0180-5 120 509 • Telefax 0180-5 835 830  
Service- und Infoserver: <http://www.isc-gmbh.info>

**D**

Der Nachdruck oder sonstige Vervielfältigung von Dokumentation und Begleitpapieren der Produkte, auch auszugsweise ist nur mit ausdrücklicher Zustimmung der ISC GmbH zulässig.

**GB**

The reprinting or reproduction by any other means, in whole or in part, of documentation and papers accompanying products is permitted only with the express consent of ISC GmbH.

**F**

La réimpression ou une autre reproduction de la documentation et des documents d'accompagnement des produits, même incomplète, n'est autorisée qu'avec l'agrément exprès de l'entreprise ISC GmbH.

**NL**

Nadruk of andere reproductie van documentatie en geleidepapieren van de producten, geheel of gedeeltelijk, enkel toegestaan mits uitdrukkelijke toestemming van ISC GmbH.

**I**

La ristampa o l'ulteriore riproduzione, anche parziale, della documentazione o dei documenti d'accompagnamento dei prodotti è consentita solo con l'esplicita autorizzazione da parte della ISC GmbH.

**N DK**

Eftertryk eller anden form for mangfoldiggørelse af skriftligt materiale, ledsagepapirer indbefattet, som omhandler produkter, er kun tilladt efter udtrykkelig tilladelse fra ISC GmbH.

**PL**

Przedruk lub innego rodzaju powielanie dokumentacji wyrobów oraz dokumentów towarzyszących, nawet we fragmentach dopuszczalne jest tylko za wyraźną zgodą firmy ISC GmbH.

**HR**

Naknadno tiskanje ili slična umnožavanja dokumentacije i pratećih papira ovih proizvoda, čak i djelomično kopiranje, moguće je samo uz izričito dopuštenje tvrtke ISC GmbH.

**RUS**

Перепечатывание или прочие виды размножения документации и сопроводительных листов продукции фирмы, полностью или частично, разрешено производить только с однозначного разрешения ISC GmbH.

Ⓢ Technische Änderungen vorbehalten

Ⓢ Technical changes subject to change

Ⓢ Sous réserve de modifications

Ⓢ Technische wijzigingen voorbehouden

Ⓢ Der tages forbehold for tekniske ændringer

Ⓢ Tekniske endringer forbeholdes

Ⓢ Con riserva di apportare modifiche tecniche

Ⓢ Zadržavamo pravo na tehničke izmjene.

Ⓢ Zastrzeга się wprowadzanie zmian technicznych

Ⓢ Сохраняется право на технические изменения



**DE GARANTIE**

Op het in de handleiding genoemde toestel geven wij 2 jaar garantie voor het geval dat ons product gebreken mocht vertonen. De periode van 2 jaar gaat in met de gevaarovergang of de overname van het toestel door de klant. De garantie kan enkel worden geclaimd op voorwaarde dat het toestel naar behoren is onderhouden en gebruikt conform de handleiding. **Vanzelfsprekend blijven u de wettelijke garantierechten binnen deze 2 jaar behouden.** De garantie geldt voor het grondgebied van de Bondsrepubliek Duitsland of van de respectievelijke landen van de regionale hoofdverdelers als aanvulling van de ter plaatse geldende wettelijke voorschriften. Gelieve zich tot uw contactpersoon van de regionaal bevoegde klantendienst of tot het hieronder vermelde serviceadres te wenden.

**IT CERTIFICATO DI GARANZIA**

Per l'apparecchio indicato nelle istruzioni concediamo una garanzia di 2 anni, nel caso il nostro prodotto dovesse risultare difettoso. Questo periodo di 2 anni inizia con il trapasso del rischio o la presa in consegna dell'apparecchio da parte del cliente. Le condizioni per la validità della garanzia sono una corretta manutenzione secondo le istruzioni per l'uso così come un utilizzo appropriato del nostro apparecchio. **Naturalmente in questo periodo di 2 anni continuiamo ad assumerci gli obblighi di responsabilità previsti dalla legge.** La garanzia vale per il territorio della Repubblica Federale Tedesca o dei rispettivi paesi del principale partner di distribuzione di zona a completamento delle norme di legge in vigore sul posto. Rivolgersi all'addetto del servizio assistenza clienti incaricato della rispettiva zona o all'indirizzo di assistenza clienti riportato in basso.

**PL CERTYFIKAT GWARANCJI**

Na oparysanie w instrukcji obsługi urządzenie udzielamy 2-letniej gwarancji, na wypadek wadliwości naszego produktu. 2-letni okres gwarancyjny zaczyna obowiązywać w momencie przejścia ryzyka lub przejścia urządzenia przez klienta. Warunkiem skorzystania z uprawnień gwarancyjnych jest prawidłowa konserwacja urządzenia, zgodnie z instrukcją obsługi oraz użytkowanie zgodne z przeznaczeniem. **Oczywiście w okresie tych 2 lat przysługują Państwu również uprawnienia gwarancyjne w ramach ustawowej rękojmi.** Gwarancja obowiązuje na terenie Republiki Federalnej Niemiec lub w kraju generalnego przedstawiciela handlowego, jako uzupełnienie obowiązujących lokalnie przepisów ustawowych. Prosimy zwrócić się do odpowiedzialnego pracownika w regionalnym dziale obsługi klienta lub pod podany poniżej adres serwisu technicznego.

**DE GARANCIJSKI LIST**

Za uređaj opisan u uputama dajemo 2 godine jamstva u slučaju eventualnog nedostatka na našem proizvodu. Rok od 2 godine započinje s prijelazom rizika ili s preuzimanjem uređaja od strane kupca. Pretpostavka za ostvarivanje prava jamstva je pravilno održavanje u skladu s uputama za uporabu, kao i svisishodno korištenje našeg uređaja. **Razumljivo je da zadržavate zakonsko pravo jamstva unutar te 2 godine.** Jamstvo važi za područje Savezne Republike Njemačke ili dotičnih zemalja regionalnog glavnog trgovačkog partnera kao dopuna lokalno važećih zakonskih propisa. Molimo Vas da obratite pažnju na Vašu kontakt osobu nadležne servisne službe u regiji ili na dole navedenu adresu servisa.

**FR GARANTIE**

Nous fournissons une garantie de 2 ans pour l'appareil décrit dans le mode d'emploi, en cas de vice de notre produit. Le délai de 2 ans commence avec la transmission du risque ou la prise en charge de l'appareil par le client. La condition de base pour le faire valoir de la garantie est un entretien en bonne et due forme, conformément au mode d'emploi, tout comme une utilisation de notre appareil selon l'application prévue. **Vous conservez bien entendu les droits de garantie légaux pendant ces 2 ans.** La garantie est valable pour l'ensemble de la République Fédérale d'Allemagne ou des pays respectifs du partenaire commercial principal en complément des prescriptions légales locales. Veuillez noter l'interlocuteur du service après-vente compétent pour votre région ou l'adresse mentionnée ci-dessous.

**DE WARRANTY CERTIFICATE**

The product described in these instructions comes with a 2 year warranty covering defects. This 2-year warranty period begins with the passing of risk or when the customer receives the product. For warranty claims to be accepted, the product has to receive the correct maintenance and be put to the proper use as described in the operating instructions. **Your statutory rights of warranty are naturally unaffected during these 2 years.** This warranty applies in Germany, or in the respective country of the manufacturer's main regional sales partner, as a supplement to local regulations. Please note the details for contacting the customer service center responsible for your region or the service address listed below.

**DE GARANTIBEVIS**

I tilfælde af, at vort produkt skulle være fejlfærdigt, yder vi 2 års garanti på det i vejledningen nævnte produkt. Garantiperioden på 2 år begynder, når risikoen går over på køber, eller når produktet overdrages til kunden. For at kunne støtte krav på garantien er det en forudsætning, at produktet er blevet ordentligt vedligeholdt i henhold til betjeningsvejledningens anvisninger, samt at produktet er blevet anvendt korrekt i overensstemmelse med dets formål. **Lovmæssige forbrugerrettigheder er naturligvis stadigvæk gældende inden for garantiperioden på de 2 år.** Garantien gælder som supplement til lokalt gældende bestemmelser i det land, hvor den regionale hovedforhandler har sit sæde. Vi henviser endvidere til din kontaktperson hos den regionalt ansvarlige kundeservice eller til nedenstående serviceadresse.

**DE Гарантийное удостоверение**

На тот случай, если описанное в руководстве по эксплуатации устройство выйдет из строя мы даем на нашу продукцию 2-х летнюю гарантию. 2-х летний срок гарантии начинается с момента перенятия ответственности за продукт или приобретения устройства клиентом. Обязательным условием соблюдения гарантийных обязательств является надлежащий технический уход за устройством, а также использование нашей продукции согласно назначению. **В течение 2-х лет за вами также сохраняется право на предусмотренное законодательством гарантийное обслуживание.** Гарантийное обязательство распространяется на территорию Федеральной Республики Германия, а в странах, где существуют региональные центры сбыта это обязательство является дополнением к местным, действующим законодательным предписаниям. Пожалуйста, по всем вопросам обращайтесь в службу сервиса Вашего региона или по указанному ниже адресу.



⑤ Nur für EU-Länder

Werfen Sie Elektrowerkzeuge nicht in den Hausmüll!

Gemäß europäischer Richtlinie 2002/96/EG über Elektro- und Elektronik-Altgeräte und Umsetzung in nationales Recht müssen verbrauchte Elektrowerkzeuge getrennt gesammelt werden und einer umweltgerechten Wiederverwertung zugeführt werden.

Recycling-Alternative zur Rücksendeaufforderung:

Der Eigentümer des Elektrogerätes ist alternativ anstelle Rücksendung zur Mitwirkung bei der sachgerechten Verwertung im Falle der Eigentumsaufgabe verpflichtet. Das Altgerät kann hierfür auch einer Rücknahmestelle überlassen werden, die eine Beseitigung im Sinne der nationalen Kreislaufwirtschafts- und Abfallgesetzes durchführt. Nicht betroffen sind den Altgeräten beigelegte Zubehörfteile und Hilfsmittel ohne Elektrobestandteile.

⑥ For EU countries only

Never place any electric tools in your household refuse.

To comply with European Directive 2002/96/EC concerning old electric and electronic equipment and its implementation in national laws, old electric tools have to be separated from other waste and disposed of in an environment-friendly fashion, e.g. by taking to a recycling depot.

Recycling alternative to the demand to return electrical devices:

As an alternative to returning the electrical device, the owner is obliged to cooperate in ensuring that the device is properly recycled if ownership is relinquished. This can also be done by handing over the used device to a returns center, which will dispose of it in accordance with national commercial and industrial waste management legislation. This does not apply to the accessories and auxiliary equipment without any electrical components which are included with the used device.

⑦ Uniquement pour les pays de l'Union Européenne

Ne jetez pas les outils électriques dans les ordures ménagères.

Selon la norme européenne 2002/96/CE relative aux appareils électriques et systèmes électroniques usés et selon son application dans le droit national, les outils électriques usés doivent être récoltés à part et apportés à un recyclage respectueux de l'environnement.

Possibilité de recyclage en alternative à la demande de renvoi :

Le propriétaire de l'appareil électrique est obligé, en guise d'alternative à un envoi en retour, à contribuer à un recyclage effectué dans les règles de l'art en cas de cessation de la propriété. L'ancien appareil peut être remis à un point de collecte dans ce but. Cet organisme devra l'éliminer dans le sens de la Loi sur le cycle des matières et les déchets. Ne sont pas concernés les accessoires et ressources fournies sans composants électroniques.

Ⓜ Enkel voor EU-landen

Elektrisch gereedschap hoort niet bij het huisvuil thuis.

Volgens de Europese richtlijn 2002/96/EG op afgedankte elektrische en elektronische toestellen en omzetting in nationaal recht dienen afgedankte elektrische gereedschappen afzonderlijk te worden verzameld en milieuvriendelijk te worden gerecycleerd.

Recyclagealternatief i.p.v. het verzoek het toestel terug te sturen:

In plaats van het elektrische toestel terug te sturen is alternatief de eigenaar van het toestel gehouden mee te werken aan de adequate recyclage als het eigendom wordt opgegeven. Hiervoor kan het afgedankte toestel eveneens bij een inzamelplaats worden afgegeven waar het toestel wordt verwijderd als bedoeld in de wetgeving in zake afvalverwerking en recyclage. Dit geldt niet voor toebehoorstukken en hulpmiddelen zonder elektrische componenten die bij de afgedankte toestellen zijn bijgevoegd.

Ⓜ Solo per paesi membri dell'UE

Non gettate gli utensili elettrici nei rifiuti domestici.

Secondo la Direttiva europea 2002/96/CE sui rifiuti di apparecchiature elettriche ed elettroniche e l'applicazione nel diritto nazionale gli elettroutensili usati devono venire raccolti separatamente e smaltiti in modo ecologico.

Alternativa di riciclaggio alla richiesta di restituzione

Il proprietario dell'apparecchio elettrico è tenuto in alternativa, invece della restituzione, a collaborare in modo che lo smaltimento venga eseguito correttamente in caso ceda l'apparecchio. L'apparecchio vecchio può anche venire consegnato ad un centro di raccolta che provvede poi allo smaltimento secondo le norme nazionali sul riciclaggio e sui rifiuti. Non ne sono interessati gli accessori e i mezzi ausiliari senza elementi elettrici forniti insieme ai vecchi apparecchi.

Ⓜ Gælder kun EU-lande

Ⓜ Smid ikke el-værktøj ud som almindeligt husholdningsaffald.

I henhold til EF-direktiv 2002/96 om elektroaffald og dets omsættelse til national lovgivning skal brugt el-værktøj indsamles adskilt og indleveres på genbrugsstation.

Recycling-alternativ til tilbagesendelse af brugt vare:

Ejeren af det elektroniske apparat er forpligtet til – som et alternativ i stedet for tilbagesendelse – at medvirke til, at relevante dele af apparatet genanvendes ifølge miljøforskrifterne i tilfælde af overdragelse af ejerskab til tredjeperson. Det brugte apparat kan også overdrages til et deponeringssted, som vil varetage bortskaffelsen af apparatets dele i overensstemmelse med nationale bestemmelser vedrørende skrotning og genbrug. Ikke omfattet heraf er tilbehørsdele og hjælpemidler, som ikke indeholder elektroniske komponenter.

☞ Samo za zemlje Europske zajednice

Elektroalate ne bacajte u kućno smeće.

U skladu s europskom odredbom 2002/96/EG o starim električnim i elektroničkim uređajima i njezinom primjenom u okviru državnog prava, istrošeni elektroalati moraju se odvojeno sakupiti i zbrinuti na ekološki način u svrhu recikliranja.

Alternativa s recikliranjem u odnosu na zahtjev za povrat uređaja:

Vlasnik elektrouređaja alternativno je obavezan da umjesto povrata robe u slučaju odricanja vlasništva sudjeluje u stručnom zbrinjavanju elektrouređaja. Stari uređaj može se u tu svrhu prepustiti i stanici za preuzimanje rabljenih uređaja koja će provesti uklanjanje u smislu državnog zakona o recikliranju i otpadu. Zakonom nisu obuhvaćeni dijelovi pribora ugrađeni u stare uređaje i pomoćni materijali bez električnih elemenata.

☞ Tylko dla krajów UE

Zabrania się wyrzucania elektronarzędzi na śmieci.

Zgodnie z Europejską Dyrektywą 2002/96/WE o przeznaczonych na złomowanie elektronarzędziach i sprzęcie elektronicznym oraz jej konwersji na prawo krajowe, elektronarzędzia należy zbierać osobno i oddać do punktu zbiórki surowców wtórnych.

Recykling jako alternatywa wobec obowiązku zwrotu urządzenia:

Alternatywnie do obowiązku zwrotu urządzenia elektrycznego po zakończeniu jego użytkowania, właściciel jest zobowiązany do współuczestnictwa w jego prawidłowej utylizacji. Wycofane z eksploatacji urządzenie można oddać również do punktu zbiórki surowców wtórnych, który przeprowadzi utylizację zgodnie z krajowymi przepisami o odpadach i wykorzystaniu surowców wtórnych. Nie dotyczy to osprzętu należącego do wyposażenia urządzenia i środków pomocniczych nie

☞ Только для стран ЕС

Запрещено выбрасывать электроинструмент в обычный домашний мусор.

Согласно европейской директиве 2002/96/EG об использованных электрических и электронных устройствах и реализации в правовой системе соответствующей страны необходимо использованный электрический инструмент утилизировать отдельно и направлять на вторичную переработку для охраны окружающей среды.

Вторичная переработка - альтернатива обязательной отсылке устройства назад изготовителю: Владелец электрического устройства в случае избавления от собственности обязан, в качестве альтернативы отсылки назад изготовителю, содействовать надлежащей утилизации. Пришедшее в негодность устройство может быть передано в приемный пункт, который осуществит ликвидацию в соответствии с законом страны о цикличном производстве и обращении с мусором. Это не относится к приложенным к пришедшему в негодность оборудованию дополнительным устройствам и вспомогательным средствам, не содержащим электрические части.