



**TCK 241/50**

---

**F Mode d'emploi d'origine  
Compresseur**

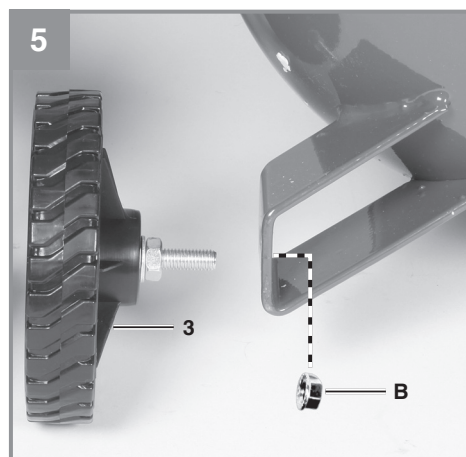
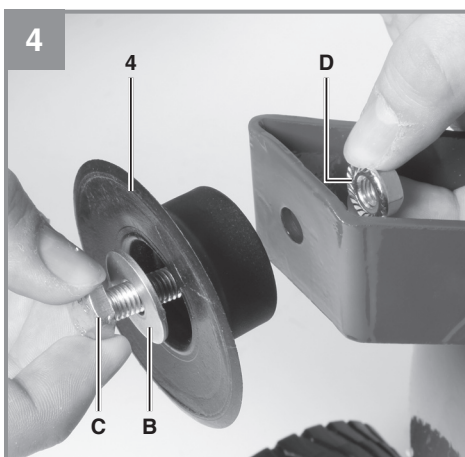
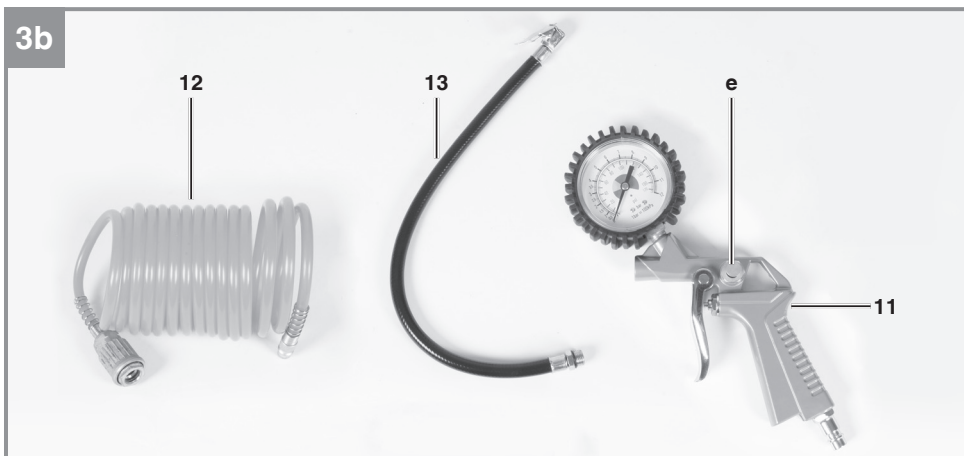
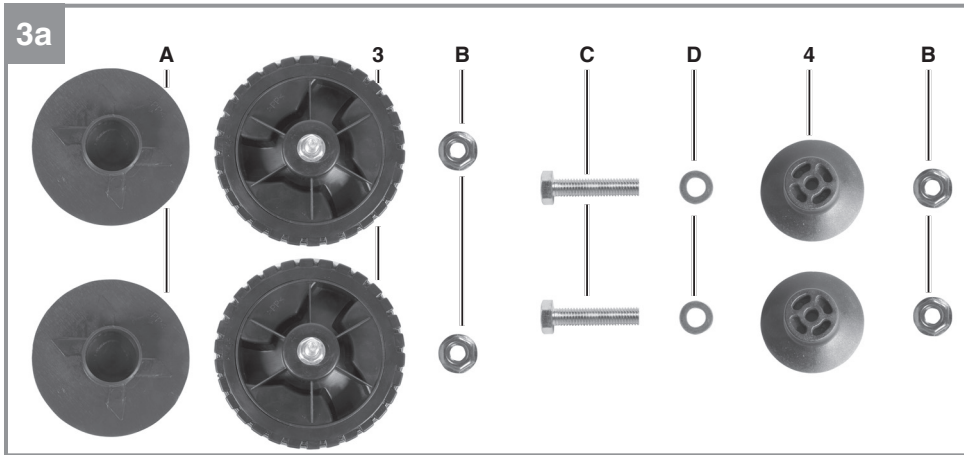


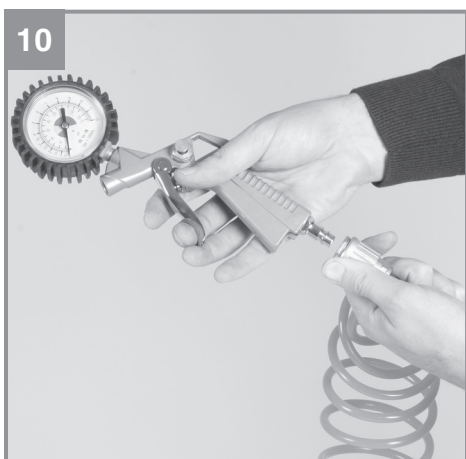
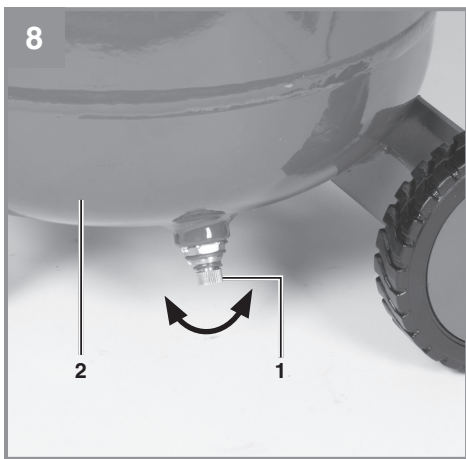
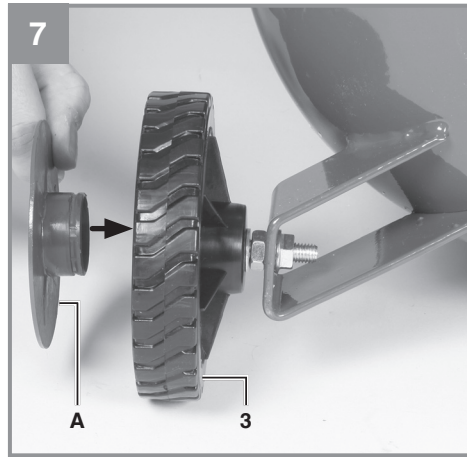
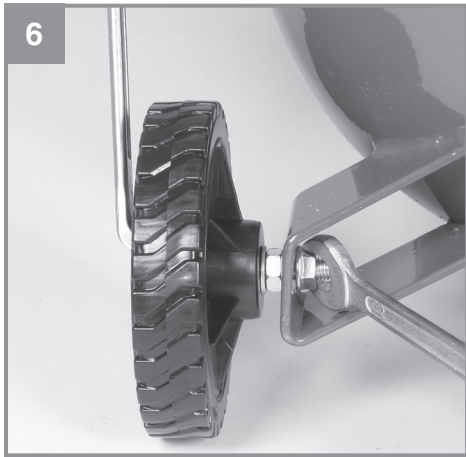
---

**Art.-Nr.: 40.104.28**

**I.-Nr.: 11016**







## Sommaire

1. Consignes de sécurité .....	7
2. Description de l'appareil et volume de livraison .....	14
3. Utilisation conforme à l'affectation .....	15
4. Données techniques.....	15
5. Conseils pour la mise en place .....	16
6. Montage et fonctionnement .....	16
7. Remplacement du câble d'alimentation réseau .....	18
8. Nettoyage, maintenance et commande de pièces de rechange .....	18
9. Mise au rebut et recyclage .....	21
10. Stockage .....	21
11. Transport .....	21
12. Recherche d'erreurs .....	22
13. Schéma des connexions .....	23
14. Bon de garantie .....	25



**Danger!** - Lire la notice d'instructions



**Prudence! Portez une protection de l'ouïe.** L'exposition au bruit peut entraîner une perte de l'ouïe.



**Utiliser une protection antibruit.**



**Avertissement : risque de température élevée.**

**Danger !**

Lors de l'utilisation d'appareils, il faut respecter certaines mesures de sécurité afin d'éviter des blessures et dommages. Veuillez donc lire attentivement ce mode d'emploi/ces consignes de sécurité. Veillez à le conserver en bon état pour pouvoir accéder aux informations à tout moment. Si l'appareil doit être remis à d'autres personnes, veillez à leur remettre aussi ce mode d'emploi/ces consignes de sécurité. Nous déclinons toute responsabilité pour les accidents et dommages dus au non-respect de ce mode d'emploi et des consignes de sécurité.

Ce mode d'emploi peut être téléchargé également au format PDF sur internet à l'adresse [www.isc-gmbh.info](http://www.isc-gmbh.info).

**1. Consignes de sécurité****Danger !**

**Veillez lire toutes les consignes de sécurité et instructions.** Tout non-respect des consignes de sécurité et instructions peut provoquer une décharge électrique, un incendie et/ou des blessures graves.

**Conservez toutes les consignes de sécurité et instructions pour une consultation ultérieure.**

**Danger !**

**Lors de l'usage de ce compresseur, il faut respecter les mesures de sécurité fondamentales suivantes à des fins de protection contre les électrocutions, les blessures et les incendies.**

**Lisez et suivez ces indications avant d'utiliser l'appareil.**

**1) Sécurité de la zone de travail :**

- a) Conserver la zone de travail propre et bien éclairée. Les zones en désordre ou sombres sont propices aux accidents.
- b) Ne pas faire fonctionner les appareils électriques en atmosphère explosive, par exemple en présence de liquides inflammables, de gaz ou de poussières. Les appareils électriques produisent des étincelles qui peuvent enflammer les poussières ou les fumées.
- c) Maintenir les enfants et les personnes présentes à l'écart pendant l'utilisation de l'appareil. Les distractions peuvent vous faire perdre le contrôle de l'appareil.

**2) Sécurité électrique :**

- a) Il faut que les fiches de l'appareil électrique soient adaptées au socle. Ne jamais modifier la fiche de quelque façon que ce soit. Ne pas utiliser d'adaptateurs avec des appareils à branchement de terre. Des fiches non modifiées et des socles adaptés réduiront le risque de choc électrique.
- b) Ne pas exposer les appareils à la pluie ou à des conditions humides. La pénétration d'eau à l'intérieur d'un appareil augmentera le risque de choc électrique.
- c) Ne pas maltraiter le cordon. Ne jamais utiliser le cordon pour porter, tirer ou débrancher l'appareil. Maintenir le cordon à l'écart de la chaleur, du lubrifiant, des arêtes ou des parties en mouvement. Des cordons endommagés ou emmêlés augmentent le risque de choc électrique.
- d) Lorsqu'on utilise un appareil à l'extérieur, utiliser un prolongateur adapté à l'utilisation extérieure. L'utilisation d'un cordon adapté à l'utilisation extérieure réduit le risque de choc électrique.

e) Si l'usage d'un appareil dans un emplacement humide est inévitable, utiliser une alimentation protégée par un dispositif à courant différentiel résiduel (RCD). L'usage d'un RCD réduit le risque de choc électrique.

Utilisez toujours un dispositif à courant différentiel résiduel contre les courants de court-circuit (RCD) avec un courant de déclenchement max. de 30 mA en amont.

### 3) Sécurité des personnes :

a) Rester vigilant, regarder ce que vous êtes en train de faire et faire preuve de bon sens dans votre utilisation de l'appareil. Ne pas utiliser un appareil lorsque vous êtes fatigué ou sous l'emprise de drogues, d'alcool ou de médicaments. Un moment d'inattention en cours d'utilisation d'un appareil peut entraîner des blessures graves des personnes.

b) Utiliser un équipement de sécurité. Toujours porter une protection pour les yeux. Les équipements de sécurité tels que les masques contre les poussières, les chaussures de sécurité antidérapantes, les casques ou les protections acoustiques utilisés pour les conditions appropriées réduiront les blessures de personnes.

c) Eviter tout démarrage intempestif. S'assurer que l'interrupteur est en position arrêt avant de brancher au secteur, de le transporter ou de le prendre en main. Transporter l'appareil en ayant le doigt sur l'interrupteur ou brancher l'appareil dont l'interrupteur est en position marche est source d'accidents.

d) Retirer toute clé de réglage avant de mettre l'appareil en marche. Une clé laissée fixée sur une partie tournante de l'appareil peut donner lieu à des blessures de personnes.

e) Ne pas se précipiter. Garder une position et un équilibre adaptés à tout moment. Cela permet un meilleur contrôle de l'appareil dans des situations inattendues.

f) S'habiller de manière adaptée. Ne pas porter de vêtements amples ou de bijoux. Garder les cheveux, les vêtements et les gants à distance des parties en mouvement. Des vêtements amples, des bijoux ou les cheveux longs peuvent être pris dans des parties en mouvement.

### 4) Utilisation et entretien de l'appareil :

a) Ne pas forcer l'appareil. Utiliser l'appareil adapté à votre application. L'outil adapté réalisera mieux le travail et de manière plus sûre au régime pour lequel il a été construit.

b) Ne pas utiliser l'appareil si l'interrupteur ne permet pas de passer de l'état de marche à arrêt et vice versa. Tout appareil qui ne peut pas être commandé par l'interrupteur est dangereux et il faut le réparer.

c) Débrancher la fiche de la source d'alimentation en courant de l'appareil avant tout réglage, changement d'accessoires ou avant de ranger l'appareil. De telles mesures de sécurité préventives réduisent le risque de démarrage accidentel de l'appareil.

d) Conserver les appareils à l'arrêt hors de la portée des enfants et ne pas permettre à des personnes ne connaissant pas l'appareil ou les présentes instructions de le faire fonctionner. Les appareils sont dangereux entre les mains d'utilisateurs novices.

e) Observer la maintenance de l'appareil. Vérifier qu'il n'y a pas de mauvais alignement ou de blocage des parties mobiles, des pièces cassées ou toute



autre condition pouvant affecter le fonctionnement de l'appareil. En cas de dommages, faire réparer l'appareil avant de l'utiliser. De nombreux accidents sont dus à des appareils mal entretenus.

f) Utiliser l'appareil, les accessoires et les lames etc., conformément à ces instructions, en tenant compte des conditions de travail et du travail à réaliser. L'utilisation de l'appareil pour des opérations différentes de celles prévues pourrait donner lieu à des situations dangereuses.

g) Veillez à ce que les poignées et les zones de préhension restent sèches, propres et exemptes d'huile et de graisse. Des poignées et des surfaces de préhension glissantes rendent impossibles la manipulation et le contrôle sûrs de l'appareil dans des situations inattendues.

#### **5) Maintenance et entretien :**

a) Faire entretenir l'appareil par un réparateur qualifié utilisant uniquement des pièces de rechange identiques. Cela assurera que la sécurité de l'appareil est maintenue.

b) Conserver l'appareil à l'abri du gel. Le gel (< 5 °C) détruit l'appareil et les accessoires, étant donné que ces derniers contiennent toujours de l'eau !

Pour éviter un cas de surcharge, le manocontact du compresseur s'éteint automatiquement lorsque la pression de déclenchement est obtenue (voir aussi 6.6 Réglage du manocontact).

Surveillez les enfants pour vous assurer qu'ils ne jouent pas avec l'appareil.

#### **1. Gardez votre poste de travail en bon ordre**

– Un poste de travail mal rangé peut entraîner un risque d'accident.

#### **2. Tenez compte des conditions ambiantes**

– N'exposez pas le compresseur à la pluie. N'utilisez pas le compresseur dans un environnement humide ou mouillé. Veillez à un bon éclairage. N'utilisez pas le compresseur à proximité de fluides ou de gaz combustibles.

#### **3. Protégez-vous contre les électrocutions**

– Évitez tout contact avec les pièces mises à la terre, par exemple les tuyaux, radiateurs, cuisinières, réfrigérateurs.

#### **4. Tenez les enfants à l'écart !**

– Ne laissez pas d'autres personnes toucher le compresseur ou le câble, éloignez-les de votre poste de travail.

#### **5. Conservez votre compresseur dans un endroit sûr**

– Le compresseur non utilisé doit être impérativement conservé dans un endroit fermé, sec et inaccessible aux enfants.

#### **6. Ne surchargez pas votre compresseur**

– Vous travaillerez mieux et plus sûrement en respectant la plage de puissance indiquée.

#### **7. Portez une tenue de travail appropriée**

– Ne portez aucun vêtement large ou bijou. Vous pouvez être attrapé(e) par des pièces mobiles. Lors de travaux en plein air, il est recommandé de porter des gants en caoutchouc et des chaussures antidérapantes. Portez une résille en cas de cheveux longs.

8. **N'utilisez pas le câble ou le tuyau de façon inappropriée !**  
– Ne tirez pas le compresseur par le câble ou le tuyau, n'utilisez pas le câble pour débrancher la fiche de la prise électrique. Protégez le câble et le tuyau de la chaleur, de l'huile et des arêtes acérées.
9. **Entretenez votre compresseur avec soin**  
– Maintenez votre compresseur propre afin de pouvoir travailler correctement et en toute sécurité. Suivez les consignes de maintenance. Contrôlez régulièrement la fiche de contact et le câble et faites-les remplacer en cas d'endommagement, par un spécialiste reconnu. Contrôlez régulièrement les rallonges et remplacez-les si elles sont abîmées.
10. **Débranchez la fiche de contact**  
– En cas de non utilisation, avant la maintenance.
11. **Évitez la mise en marche involontaire**  
– Assurez-vous que l'interrupteur est éteint lorsque vous raccordez l'appareil au réseau électrique.
12. **Rallonge en plein air**  
– Utilisez en plein air uniquement des rallonges autorisées pour cela et dûment caractérisées.
13. **Soyez toujours attentif**  
– Observez votre travail. Procédez raisonnablement. N'utilisez pas le compresseur si vous n'êtes pas bien concentré.
14. **Contrôlez la présence d'éventuels dommages sur votre compresseur**  
– Contrôlez soigneusement si les dispositifs de protection ou les pièces légèrement abîmées fonctionnent correctement et conformément à leur affectation avant de continuer à utiliser le compresseur. Contrôlez si le fonctionnement des pièces mobiles est correct, si elles ne sont pas grippées ou si certaines pièces ne sont pas abîmées. Toutes les pièces doivent être correctement montées pour garantir la sécurité de l'appareil. Les dispositifs de protection et les pièces abîmées doivent être réparés dans les règles de l'art par un atelier de service clientèle ou être échangés si rien d'autre n'est indiqué dans le mode d'emploi. Les commutateurs abîmés doivent être remplacés dans un atelier de service après-vente. N'utilisez aucun outil dont l'interrupteur ne peut pas être mis en ou hors circuit.
15. **Attention !**  
– Pour votre propre sécurité, utilisez uniquement des accessoires et appareils auxiliaires indiqués dans les instructions d'utilisation ou recommandés ou indiqués par le fabricant. L'usage de tout autre outil ou accessoire que ceux recommandés dans les instructions d'utilisation ou dans le catalogue peut signifier pour vous un risque de blessure corporelle.
16. **Réparations seulement par un(e) spécialiste électricien(ne)**  
– Les réparations doivent uniquement être effectuées par un(e) électricien(ne) qualifié(e), si tel n'est pas le cas, cela peut entraîner des accidents pour l'entreprise exploitante.
17. **Bruit**  
– Portez une protection de l'ouïe lors de l'utilisation du compresseur.

### 18. Remplacement du câble d'alimentation

- Si le remplacement du câble d'alimentation est nécessaire, cela doit être réalisé par le fabricant ou son agent pour éviter un danger.

#### Risque de blessure par la sortie d'air comprimé et par les pièces emportées par l'air comprimé !

- Ne dirigez jamais le flux d'air vers des personnes ou des animaux.
- Veillez à ce que tous les appareils à air comprimé utilisés et les accessoires soient conçus pour la pression de service ou soient raccordés à un détenteur.
- Lors du desserrage du raccord rapide, veillez à ce que l'air comprimé présent dans le flexible ne dévie pas brusquement. Maintenez toujours fermement l'extrémité à détacher du flexible d'air comprimé
- Veillez à ce que tous les raccords à vis soient toujours bien serrés.
- Ne réparez pas l'appareil vous-même ! Seuls des techniciens qualifiés sont autorisés à réparer les compresseurs, les réservoirs sous pression et les appareils à air comprimé.

#### Risque lié à l'air comprimé contenant de l'huile !

- Utilisez uniquement de l'air comprimé contenant de l'huile pour les outils à air comprimé prévus pour cela.
- N'utilisez pas un flexible conçu pour l'air comprimé contenant de l'huile pour les outils à air comprimé qui ne sont pas prévus pour une utilisation avec de l'air comprimé contenant de l'huile.
- Ne pas gonfler des pneus, etc. avec de l'air comprimé contenant de l'huile.
- Les particules d'huile peuvent être éliminées de l'air comprimé à l'aide de-

filtres adéquats. Ainsi, un compresseur lubrifié à l'huile peut aussi être utilisé pour des outils à air comprimé nécessitant de l'air comprimé sans huile.

#### Risque de brûlure sur les surfaces des pièces conduisant l'air comprimé !

- Laissez refroidir l'appareil avant d'effectuer des travaux de maintenance
- #### Risque de blessures ou d'écrasement au niveau des pièces mobiles !
- Ne mettez pas l'appareil en marche si le dispositif de protection n'est pas installé.

- Veuillez noter que l'appareil se met automatiquement en marche lorsque la pression minimale est atteinte ! - Veillez à ce que l'appareil soit débranché avant d'effectuer tout travail de maintenance.
- Vérifiez qu'aucun outil et qu'aucune pièce détachée ne se trouve dans l'appareil électrique avant de le mettre en marche (par exemple après des travaux de maintenance).

#### Risque lié à un équipement de protection individuelle insuffisant !

- Portez des protège-oreilles.
- Porter des lunettes de protection.
- Portez un masque de protection pendant les travaux qui génèrent de la poussière ou en cas d'émission de gaz, de brouillard ou de vapeurs dangereux pour la santé.
- Portez des vêtements de travail adaptés.
- Portez des chaussures antidérapantes.

#### Risque lié à un défaut de l'appareil !

- Veuillez entretenir l'appareil et les accessoires avec soin. Respectez les consignes de maintenance.
- Vérifiez si l'appareil n'est pas endommagé avant chaque utilisation. Avant de réutiliser l'appareil, le bon fonction-

nement des dispositifs de sécurité, des dispositifs de protection ou des pièces légèrement endommagées doit être contrôlé. Un appareil endommagé peut seulement être réutilisé après avoir été réparé dans les règles de l'art.

– Assurez-vous que les pièces mobiles fonctionnent correctement et ne se bloquent pas. Toutes les pièces doivent être montées correctement et satisfaire à toutes les conditions nécessaires pour garantir le parfait fonctionnement de l'appareil.

– Les dispositifs de protection ou les pièces endommagées doivent être réparés ou remplacés dans les règles de l'art par un atelier spécialisé et agréé.

#### **Autres consignes de sécurité**

– Respectez les instructions de sécurité spécifiques à chaque chapitre.

– Le cas échéant, respectez les directives de la caisse professionnelle d'assurance-accidents ou les directives de prévention contre les accidents applicables à l'utilisation de compresseurs et d'outils à air comprimé.

– Respectez les prescriptions légales relatives au fonctionnement d'installations nécessitant une surveillance.

– Lors de l'utilisation et du stockage de l'appareil, tenez compte du fait que le condensat sortant et d'autres liquides peuvent polluer l'environnement et causer des dégâts écologiques

– Tenez compte des influences sur l'environnement.

#### **PISTOLET DE GONFLAGE**

l'appareil de mesure de pression de gonflage de pneus est conçu pour la mesure de la pression d'air de pneus et pour le gonflage de pneus.

L'utilisateur est entièrement responsable de tous dommages résultant d'une utilisation non conforme aux prescriptions.

Consignes de sécurité :

la pression de service maximale admissible indiquée sur l'appareil pneumatique ne doit pas être dépassée.

A exploiter uniquement avec de l'air comprimé non huilé ou de l'azote ; en cas d'air avec une teneur en huile, il convient de monter un filtre en amont !  
Conserver les outils pneumatiques hors de portée des enfants.

#### **Consignes de sécurité relatives au travail avec de l'air comprimé et des pistolets de soufflage**

- Le compresseur et les câbles atteignent des températures élevées pendant leur fonctionnement. Tout contact provoque des brûlures.
- Les gaz et vapeurs aspirés par le compresseur doivent être maintenus exempts d'impuretés, ceux-ci peuvent entraîner des explosions ou des incendies dans le compresseur.
- Lorsque vous défaites le raccord, tenez bien la pièce de raccord du tuyau dans la main, cela évitera des blessures dues au retour du tuyau.
- Portez des lunettes de protection et une protection respiratoire lorsque vous travaillez avec le pistolet de soufflage. Les corps étrangers, les pièces soufflées et la poussière tourbillonnante peuvent facilement causer des blessures et nuire à la santé par inhalation. Les travaux qui font tourbillonner de la poussière devraient être effectués dehors.
- Ne dirigez pas le jet du pistolet de soufflage sur des personnes, ne

nettoyez pas non plus vos vêtements avec.

### **Consignes de sécurité lors de la projection de peinture couleur**

- N'utilisez pas de peinture ni de solvant ayant un point d'inflammation inférieur à 55° C.
- Ne chauffez pas la peinture, ni le solvant.
- Lorsque vous utilisez des liquides nuisibles pour la santé, il est nécessaire de porter des dispositifs filtrants (masques) à des fins de protection. Respectez également les indications relatives aux mesures de sécurité des fabricants de telles substances.
- Respectez les indications sur les emballages des matériaux traités et les marquages de l'ordonnance relative aux substances dangereuses. Le cas échéant, prendre des mesures de protection supplémentaires, porter surtout des vêtements adéquats et des masques.
- Il ne faut pas fumer pendant la pulvérisation tout comme dans l'espace de travail. Les vapeurs de peinture couleur sont aussi facilement inflammables.
- Aucun foyer, ni flamme nue, ni aucune machine produisant des étincelles ne doivent être présents ou utilisés.
- Ne consommez pas, ni ne conservez des aliments et des boissons dans l'espace de travail. Les vapeurs de peinture sont toxiques.
- L'espace de travail doit être supérieur à 30 m<sup>3</sup> et un renouvellement de l'air suffisant doit être garanti lors de la pulvérisation et du séchage. Ne pulvérisiez pas contre le vent.

Respectez toujours les règlements de la police locale lorsque vous pulvérisiez des produits combustibles ou dangereux.

- N'utilisez pas de fluides comme de l'essence minérale, de l'alcool butylique et du chlorure de méthylène en association avec le tuyau de refoulement en PVC. (durée de vie réduite).

### **Fonctionnement de récipients sous pression**

- Toute personne qui exploite un récipient sous pression doit le conserver en bon état, l'exploiter dans les règles de l'art, le surveiller, procéder immédiatement à tous travaux d'entretien et de réparation nécessaires et prendre les mesures de sécurité requises selon les circonstances.
- L'autorité de surveillance peut ordonner dans certains cas des mesures de surveillance nécessaires.
- Il ne faut pas exploiter un récipient sous pression, lorsqu'il présente des défauts qui constituent une menace pour les employés ou des tiers.
- Contrôlez le récipient sous pression avant chaque service pour déceler la rouille et les détériorations. Il ne faut pas exploiter le compresseur avec un récipient sous pression rouillé ou endommagé. Si vous constatez des dommages, veuillez-vous adresser au service après-vente.

### **Conservez bien ces consignes de sécurité.**

## 2. Description de l'appareil et volume de livraison

### 2.1 Description de l'appareil (figure 1-3)

1. Bouchon fileté de vidange pour l'eau de condensation
2. Récipient sous pression
3. Roue avec vis d'essieu
4. Pied d'appui
5. Raccord rapide (air comprimé réglé) avec raccordement en Y
6. Manomètre (avec affichage de la pression réglée)
7. Manostat régulateur
8. Interrupteur marche/arrêt
9. Poignée de transport
10. Fixation des accessoires
11. Pistolet de gonflage à manomètre avec manomètre
12. Tuyau spiralé
13. Tuyau de remplissage (adaptateur pour valves de voitures)

- A Enjoliveur  
 B Écrou de blocage  
 C Vis  
 D Rondelle

### 2.2 Volume de livraison

- Ouvrez l'emballage et prenez l'appareil en le sortant avec précaution de l'emballage.
- Retirez le matériel d'emballage tout comme les sécurités d'emballage et de transport (s'il y en a).
- Vérifiez si la livraison est bien complète.
- Contrôlez si l'appareil et ses accessoires ne sont pas endommagés par le transport.

- Conservez l'emballage autant que possible jusqu'à la fin de la période de garantie.

### Attention !

**L'appareil et le matériel d'emballage ne sont pas des jouets ! Il est interdit de laisser des enfants jouer avec des sacs et des films en plastique et avec des pièces de petite taille. Ils risquent de les avaler et de s'étouffer !**

- 1x compresseur
- 2x roues avec vis d'essieu
- 2x enjoliveurs
- 4x écrous de blocage
- 2x vis
- 2x rondelles
- 1x pied d'appui
- 1x pistolet de gonflage à manomètre avec manomètre et tuyau de remplissage
- 1x tuyau spiralé
- 1x raccord rapide avec raccord en Y
- Mode d'emploi d'origine

Nécessaire pour le montage, non compris dans la livraison, disponible dans le commerce spécialisé :

- 2x clés à fourche 13 mm

### 3. Utilisation conforme à l'affectation

Le compresseur sert à produire de l'air comprimé pour les outils fonctionnant à l'air comprimé.

L'appareil doit être uniquement utilisé conformément à son affectation ! Toute utilisation allant au-delà de cette affectation est considérée comme non conforme. Pour les dommages en résultant ou les blessures de tout genre, le fabricant décline toute responsabilité et l'utilisateur/l'opérateur est responsable.

Veillez au fait que nos appareils, conformément au règlement, n'ont pas été conçus pour être utilisés dans un environnement professionnel, industriel ou artisanal. Nous déclinons toute responsabilité si l'appareil venait à être utilisé professionnellement, artisanalement ou par des sociétés industrielles, tout comme pour toute activité équivalente.

### 4. Données techniques

Branchement réseau : .... 230 V~50 Hz  
 Puissance du moteur : ..... 1,5 kW  
 Mode de fonctionnement : ..... S3 25 %  
 Vitesse de rotation  
 à vide  $n_0$  (moteur) : ..... 4000 min<sup>-1</sup>  
 Pression de service : ..... max. 10 bars  
 Volume du récipient  
 sous pression : ..... 50 l  
 Puissance d'aspiration  
 théorique : ..... env. 240 l/min.  
 Niveau de pression  
 acoustique  $L_{pA}$  : ..... 83 dB(A)  
 Imprécision  $K_{pA}$  : ..... 2 dB(A)  
 Niveau acoustique  
 $L_{WA}$  en dB : ..... 97 dB(A)  
 Imprécision  $K_{WA}$  : ..... 2 dB  
 Type de protection : ..... IP20  
 Poids de l'appareil : ..... env. 23,8 kg  
 Température  
 de service : ..... +5 °C~ 40 °C  
 Humidité de l'air : ..... 50% pour une  
 ..... température max. 40 °C  
 Hauteur max. d'installation : .....  
 ..... 1000 m au-dessus de NGF (niveau  
 ..... moyen de la mer)

S3 25 % : service discontinu sans démarrage, sans freinage (temps de marche 10 min) En service discontinu, on indique toujours le temps de marche en pourcentage (25 %) afin que, lors des temps de repos, la surtempérature engendrée puisse être éliminée par le refroidissement par convecteur. Le service discontinu est constitué du temps de marche et des temps de repos pour refroidissement, appelé jeu de fonctionnement.

La période de référence dure 10 minutes. 25 % de temps de marche signifie que l'appareil électrique peut être utilisé pendant 2,5 minutes à la puissance absorbée nominale, et qu'il s'ensuit ensuite une phase de refroidissement de 7,5 minutes.

Les valeurs de niveau de bruit ont été déterminées conformément à EN ISO 3744.

Ces valeurs permettent l'estimation des émissions de l'appareil et la comparaison entre différents appareils. Selon les conditions d'utilisation, l'état de l'appareil ou les outils utilisés, la sollicitation réelle peut plus ou moins varier. Pour l'estimation, tenez compte des pauses de travail et des phases de sollicitation moindres. Définissez des mesures de protection pour l'utilisateur sur la base des valeurs estimatives adaptées en conséquence, p. ex. mesures organisationnelles.

Portez une protection auditive.

## 5. Conseils pour la mise en place

### Avertissement !

- Contrôlez si l'appareil n'a pas subi de dommages de transport. Signalez immédiatement tout dommage au transporteur par lequel le compresseur a été livré.
- Le compresseur doit être mis en place à proximité du consommateur.
- Évitez d'utiliser de longues conduites d'air et d'alimentation (câble de rallonge).

- Veillez à ce que l'air aspiré soit sec et sans poussière.
- N'installez pas le compresseur dans un endroit humide ou mouillé.
- Le compresseur doit être utilisé uniquement dans des endroits adéquats (bonne ventilation, température ambiante +5 °C jusqu'à 40 °C). La pièce doit être exempte de poussières, d'acides, de vapeurs, de gaz explosifs ou inflammables.
- Le compresseur doit être employé dans des endroits secs. Il ne peut être utilisé dans des zones où l'on travaille avec des projections d'eau.
- Exploitez l'appareil uniquement sur un support solide et plat.

## 6. Montage et fonctionnement

### Avant la mise en service, montez l'appareil impérativement dans son ensemble !

Vissez le raccordement rapide en Y (5) sur la sortie d'air comprimé de la cuve. Le raccordement rapide en Y est déjà préparé pour le vissage avec une bande d'étanchéité sur le filetage.

### 6.1 Montage du pied d'appui (4)

Le pied ci-joint doit être monté conformément à la figure 4.

### 6.2 Montage des roues (3)

Les roues fournies doivent être montées selon les figures 5 et 6.



### 6.2.1 Montage de l'enjoliveur (A)

Enfoncez l'enjoliveur (A) sur la roue (3) comme illustré sur la figure 7 jusqu'à ce que celle-ci s'enclenche de façon audible.

### 6.3 Raccord réseau

Veillez, avant la mise en service, à ce que la tension réseau et la tension de service soient les mêmes en vous reportant à la plaque signalétique de la machine. Les longs câbles d'alimentation tout comme les rallonges, tambours de câble etc. entraînent des chutes de tension et peuvent empêcher le démarrage du moteur. Lorsque la température descend en dessous de +5 °C, le moteur marche durement et peut ne pas démarrer.

### 6.4 Interrupteur marche/arrêt (8)

Pour mettre le compresseur en service, il faut appuyer sur le bouton (8). Pour mettre le compresseur hors circuit, il faut appuyer à nouveau sur le bouton (8) (figure 2). Éteignez l'appareil après utilisation et débranchez la fiche de contact afin de prévenir tout démarrage intempestif.

### 6.5 Réglage de la pression (figure 1/2)

- Le régulateur de pression (7) permet de régler la pression sur le manomètre (6).
- La pression réglée peut être prise au niveau du raccord rapide (5).

### 6.6 Réglage du manocontact

Le manocontact est réglé à l'usine.  
Pression d'enclenchement env. 8 bars  
Pression de déclenchement env. 10 bars

Vérifiez avant l'utilisation si le compresseur s'éteint lorsqu'il atteint la pression de déclenchement.

Vérifiez ensuite en prélevant de l'air comprimé avec un outil pneumatique si le compresseur redémarre lorsque la pression d'enclenchement est redescendue

### 6.7 Tuyau spiralé avec raccord rapide (fig. 3b, 12)

#### Raccordement :

poussez l'embout de votre outil pneumatique dans le raccord rapide, la douille saute automatiquement vers l'avant.

#### Désaccouplement :

tirez la douille en arrière et retirez l'outil.

**Attention ! Lorsque vous défaites le raccord rapide, tenez bien la pièce de raccord, afin d'éviter des blessures en raison du retour du tuyau.**

### 6.8 Pistolet de gonflage à manomètre (figure 3b, 11)

**Pression de service en bars : 0 – 8**

#### Domaine d'application :

Le pistolet de gonflage à manomètre permet de gonfler les pneus avec précision et en toute simplicité. Le manomètre sert au contrôle de la pression de gonflage. La soupape d'évacuation intégrée (e) permet de diminuer la pression de gonflage lorsqu'elle est trop importante. Le pistolet de gonflage à manomètre est équipé d'un adaptateur de valve pour valves de pneus.

**Attention, le manomètre n'est pas calibré ! Veuillez contrôler immédiatement la pression des pneus après le gonflage, par ex. à une station-service.**

#### **Utilisation comme pistolet de soufflage**

Pour utiliser le pistolet de gonflage à manomètre comme pistolet de soufflage, commencez par dévisser le tuyau avec l'adaptateur de valve pour pneus. L'adaptateur de soufflage (12) peut maintenant être vissé sur le pistolet de gonflage à manomètre.

#### **Domaine d'application :**

Pour nettoyer/nettoyer par soufflage des creux ou les endroits difficilement accessibles et pour nettoyer les appareils encrassés. Le levier de détente à commande continue permet de doser avec précision l'air comprimé.

#### **6.9 Comportement dans les situations exceptionnelles/d'urgence**

1. Arrêtez le processus de travail
2. Éteignez l'appareil.
3. Débranchez la fiche de contact

#### **6.10 Après l'utilisation**

1. Éteignez l'appareil.
2. Débranchez la fiche de contact
3. Démontez tous les accessoires de l'appareil comme par ex.
  1. le tuyau, le pistolet de gonflage à manomètre, etc.
4. Laissez refroidir l'appareil avant une réparation ou avant le nettoyage.
5. Vérifiez les dommages éventuels de l'appareil.

## **7. Remplacement du câble d'alimentation réseau**

### **Danger !**

Si le câble d'alimentation est endommagé, il doit être remplacé par le fabricant, son service après vente ou des personnes de qualification similaire afin d'éviter un danger.

## **8. Nettoyage, maintenance et commande de pièces de rechange**

### **Danger !**

**Débranchez la fiche de contact avant tout travail de nettoyage et de maintenance.**

### **Danger !**

**Attendez que le compresseur soit complètement refroidit ! Risque de brûlure !**

### **Danger !**

**Avant tous travaux de nettoyage et de maintenance, mettez l'appareil hors pression. Utilisez pour cela le pistolet de gonflage à manomètre comme pistolet de soufflage et actionnez le levier de détente jusqu'à ce qu'il n'y ait plus d'air qui sorte.**

### **8.1 Nettoyage**

- Maintenez les dispositifs de protection, les fentes à air et le carter de moteur aussi propres (sans poussière) que possible. Frottez l'appareil avec un chiffon propre ou soufflez dessus avec de l'air comprimé à basse pression.
- Nous recommandons de nettoyer l'appareil directement après chaque utilisation.

- Nettoyez l'appareil régulièrement à l'aide d'un chiffon humide et un peu de savon. N'utilisez aucun produit de nettoyage ni détergeant; ils pourraient endommager les pièces en matières plastiques de l'appareil. Veillez à ce qu'aucune eau n'entre à l'intérieur de l'appareil.
- Débranchez le tuyau et les outils de pulvérisation du compresseur avant de commencer le nettoyage. Le compresseur ne doit pas être lavé à l'eau, avec des solvants ou autres produits du même genre.

### **8.2 Eau de condensation (figure 8)**

#### **Remarque !**

Afin de maintenir le récipient sous pression (2) durablement en bon état, il convient de vidanger l'eau de condensation après chaque utilisation en ouvrant le bouchon fileté de vidange (1). Pour ouvrir, tournez le bouchon fileté de vidange dans le sens des aiguilles d'une montre. Penchez également la cuve de façon à ce que le bouchon fileté de vidange soit le point le plus bas dans la cuve et que l'eau de condensation puisse s'écouler complètement. Pour fermer, tournez ensuite le bouchon fileté de vidange dans le sens inverse des aiguilles d'une montre. Contrôlez le récipient sous pression avant chaque service pour déceler la rouille et les détériorations. Il ne faut pas exploiter le compresseur avec un récipient sous pression rouillé ou endommagé. Si vous constatez des dommages, veuillez-vous adresser au service après-vente.

### **8.3 Brosses à charbon**

Si les brosses à charbon font trop d'étincelles, faites-les contrôler par des spécialistes en électricité. Attention ! Seul un(e) spécialiste électricien(ne) est autorisé à remplacer les brosses à charbon.

### **8.4 Soupape de sécurité**

Pour que l'appareil fonctionne correctement, il convient de faire une maintenance régulière de la soupape de surpression.

### 8.5 Commande de pièces de rechange

Pour les commandes de pièces de rechange, veuillez indiquer les références suivantes:

- Type de l'appareil
- No. d'article de l'appareil
- No. d'identification de l'appareil
- No. de pièce de rechange de la pièce requise

Vous trouverez les prix et informations actuelles à l'adresse [www.isc-gmbh.info](http://www.isc-gmbh.info)

#### Liste des pièces de rechange

Numéro de pièce de rechange	Description
401042501001	Carter du moteur
401042501002	Raccord rapide
401042501003	Roues + pied d'appui
401042501004	Manostat régulateur
401042501005	Manomètre
401042501006	Bouchon fileté de vidange pour l'eau de condensation
401042501007	Interrupteur marche/arrêt
401042501008	Courroies
401042501009	Filtre à air
401042501013	Tuyau spiralé

## 9. Mise au rebut et recyclage

L'appareil se trouve dans un emballage permettant d'éviter les dommages dus au transport. Cet emballage est une matière première et peut donc être réutilisé ultérieurement ou être réintroduit dans le circuit des matières premières. L'appareil et ses accessoires sont en matériaux divers, comme par ex. des métaux et matières plastiques. Les appareils défectueux ne doivent pas être jetés dans les poubelles domestiques. Pour une mise au rebut conforme à la réglementation, l'appareil doit être déposé dans un centre de collecte approprié. Si vous ne connaissez pas de centre de collecte, veuillez vous renseigner auprès de l'administration de votre commune.

## 10. Stockage

### **Danger !**

Débranchez la fiche de contact, ventilez l'appareil et tous les outils pneumatiques raccordés. Rangez le compresseur de façon à ce qu'aucune personne non autorisée ne puisse le mettre en service.

### **Danger !**

**Stockez le compresseur uniquement au sec et hors de portée des personnes non autorisées. Ne le renversez pas, stockez-le uniquement en position debout !**

Entreposez l'appareil et ses accessoires dans un endroit sombre, sec, à l'abri du gel et inaccessible aux enfants. La température de stockage optimale est comprise entre 5 et 30 °C. Conservez l'appareil dans l'emballage d'origine.

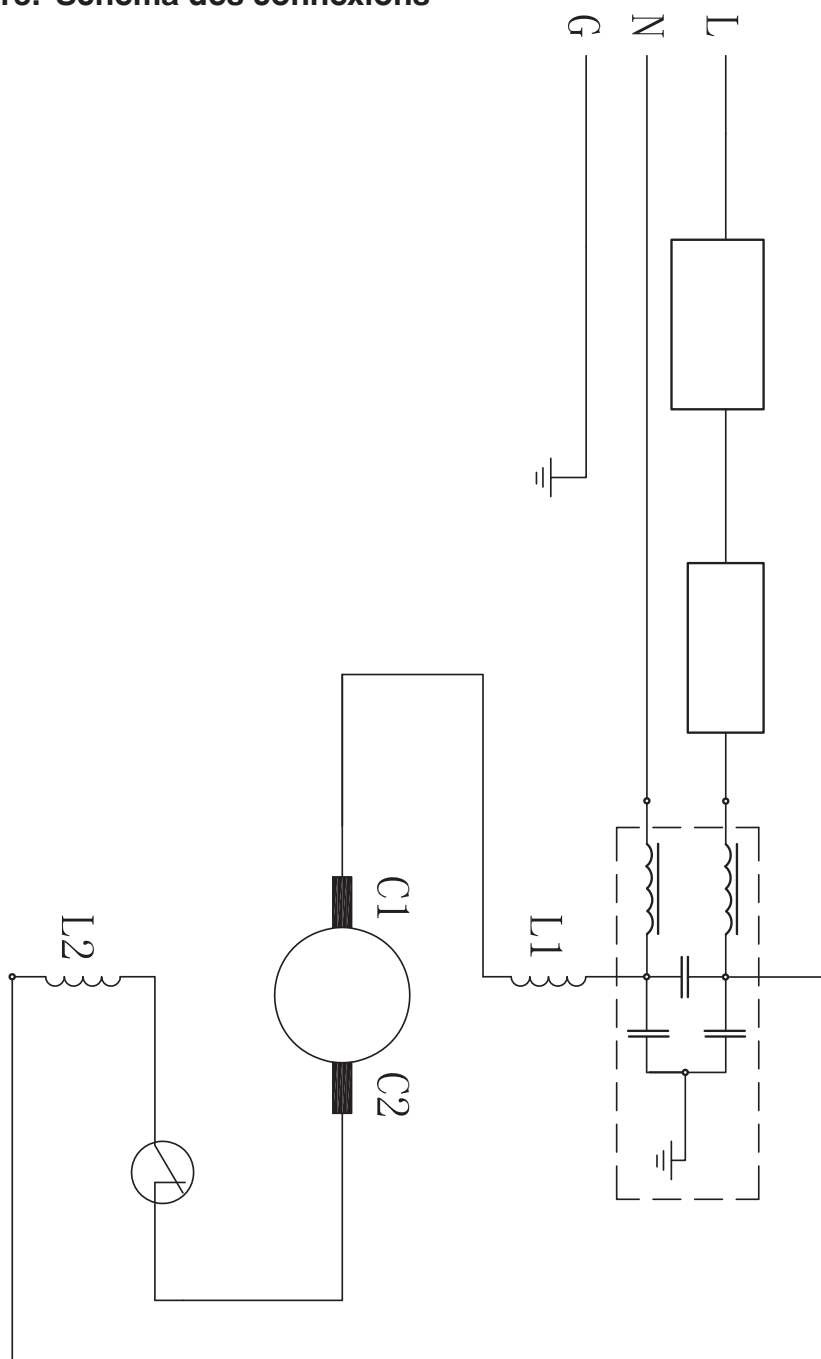
## 11. Transport

- Pour le transport, utilisez la poignée et déplacez le compresseur avec
- Veuillez tenir compte du poids de l'appareil lorsque vous le soulevez (cf. données techniques).
- Lors du transport de l'appareil dans les véhicules, veillez à bien sécuriser le chargement.

## 12. Recherche d'erreurs

Dérangement	Origine	Dépannage
Le compresseur ne marche pas.	<ol style="list-style-type: none"> <li>1. Pas de tension réseau.</li> <li>2. Tension réseau trop faible.</li> <li>3. Température extérieure trop faible.</li> <li>4. Moteur en surchauffe.</li> </ol>	<ol style="list-style-type: none"> <li>1. Contrôler le câble, la fiche de contact, le fusible et la prise de courant.</li> <li>2. Évitez des rallonges de câble trop longues. Utilisez des rallonges de câble avec suffisamment de diamètre de brin.</li> <li>3. Ne pas utiliser à une température inférieure à +5 °C.</li> <li>4. Laissez refroidir le moteur, le cas échéant éliminez la cause de la surchauffe.</li> </ol>
Le compresseur fonctionne, mais il n'y a pas de pression.	<ol style="list-style-type: none"> <li>1. Clapet anti-retour pas étanche.</li> <li>2. Joints défectueux.</li> <li>3. Bouchon fileté de vidange pour l'eau condensée (1) pas étanche.</li> </ol>	<ol style="list-style-type: none"> <li>1. Remplacez le clapet anti-retour.</li> <li>2. Contrôler les joints, faire remplacer les joints cassés dans un atelier.</li> <li>3. Resserrer les vis à la main. Contrôler le joint sur la vis, le remplacer le cas échéant.</li> </ol>
Le compresseur fonctionne, la pression est affichée sur le manomètre, mais les outils ne fonctionnent pas.	<ol style="list-style-type: none"> <li>1. Les raccords des tuyaux ne sont pas étanches.</li> <li>2. Le raccord rapide n'est pas étanche.</li> <li>3. Pas assez de pression réglée sur le régulateur de pression.</li> </ol>	<ol style="list-style-type: none"> <li>1. Contrôler le tuyau d'air comprimé et les outils, le cas échéant, les remplacer.</li> <li>2. Contrôler le raccord rapide, le cas échéant, le remplacer.</li> <li>3. Augmenter l'ouverture du manostat régulateur.</li> </ol>

### 13. Schéma des connexions





Uniquement pour les pays de l'Union Européenne

Ne jetez pas les outils électriques dans les ordures ménagères!

Selon la norme européenne 2012/19/CE relative aux appareils électriques et systèmes électroniques usés et selon son application dans le droit national, les outils électriques usés doivent être récoltés à part et apportés à un recyclage respectueux de l'environnement.

Possibilité de recyclage en alternative à la demande de renvoi :

Le propriétaire de l'appareil électrique est obligé, en guise d'alternative à un envoi en retour, à contribuer à un recyclage effectué dans les règles de l'art en cas de cessation de la propriété. L'ancien appareil peut être remis à un point de collecte dans ce but. Cet organisme devra l'éliminer dans le sens de la Loi sur le cycle des matières et les déchets. Ne sont pas concernés les accessoires et ressources fournies sans composants électroniques.

Toute réimpression ou autre reproduction de la documentation et des papiers joints aux produits, même sous forme d'extraits, est uniquement permise une fois l'accord explicite de l'ISC GmbH obtenu.

Sous réserve de modifications techniques



## 14. Bon de garantie

Chère cliente, Cher client,

Nos produits sont soumis à des contrôles de qualité rigoureux. Si malgré ces contrôles, votre appareil ne fonctionne pas correctement, nous vous demandons de contacter le service après-vente indiqué sur la carte de garantie. Vous pouvez également nous contacter au numéro figurant sur cette carte.

Conditions de garantie (sans pour autant réduire les droits légaux) :

1. La garantie a une durée maximum de 3 ans à compter de la date d'achat du produit. La garantie consiste soit en la réparation des défauts de matériaux et de fabrication ou en l'échange du produit. Ce service est gratuit.
2. Les défauts doivent être signalés rapidement. Toute réclamation au-delà de la durée de garantie ne peut être prise en compte, sauf si elle intervient dans un délai de 2 semaines, à l'expiration de celle-ci.
3. Vous devez envoyer le produit défectueux accompagné de la carte de la garantie et du ticket de caisse au service après-vente **sans payer le port**. Si le défaut est couvert par la garantie, vous recevrez l'appareil réparé ou un nouvel appareil. Ceci est également valable pour les réparations à domicile.

Veillez noter que notre garantie n'est plus valable en cas de défaut d'utilisation, de non suivi des mesures de sécurité, si le produit a subi des chocs ou a fait l'objet d'une réparation par un S.A.V non mentionné sur la carte de garantie.

Dans le cas d'un défaut non garanti, les frais de réparations seront à votre charge. Il est néanmoins possible de s'adresser au S.A.V mentionné.

**Einhell France**  
Paris Nord 2  
33, rue des Vanesses  
BP-59018 Villepinte  
95945 Roissy Ch. de Gaulle Cedex  
Tel. 01 48 17 04 06 • Fax 01 48 63 27 72



**Déclaration CE de conformité**

- D** erklårt folgende Konformität gemäß EU-Richtlinie und Normen für Artikel  
**GB** explains the following conformity according to EU directives and norms for the following product  
**F** déclare la conformité suivante selon les directives et les normes CE concernant l'article.  
**I** dichiara la seguente conformità secondo la direttiva UE e le norme per l'articolo  
**NL** verklaart de volgende overeenstemming conform EU richtlijn en normen voor het product  
**E** declara la siguiente conformidad a tenor de la directiva y normas de la UE para el artículo  
**P** declara a seguinte conformidade, de acordo com as diretiva CE e normas para o artigo  
**DK** attesterer følgende overensstemmelse i medfør af EU-direktiv samt standarder for artikel  
**S** förklarar följande överensstämmelse enl. EU-direktiv och standarder för artikeln  
**FIN** vakuuttaa, että tuote täyttää EU-direktiivin ja standardien vaatimukset  
**EE** tõendab toote vastavust EL direktiivile ja standarditele  
**CZ** vydává následující prohlášení o shodě podle směrnice EU a norem pro výrobek  
**SLO** potrjuje sledečo skladnost s smernico EU in standardi za izdelek  
**SK** vydáva nasledujúce prehlásenie o zhode podľa smernice EÚ a noriem pre výrobok  
**H** a cikkekhez az EU-irányvonal és Normák szerint a következő konformitást jelenti ki  
**PL** deklaruje zgodność wymienionego ponizej artykułu z następującymi normami na podstawie dyrektywy WE.  
**BG** декларира съответното съответствие съгласно Директива на ЕС и норми за артикул  
**LV** paskaidro šādu atbilstību ES direktīvai un standartiem  
**LT** apibūdina šį atitikimą EU reikalavimams ir prekės normoms  
**RO** declară următoarea conformitate conform directivei UE și normelor pentru articolul  
**GR** δηλώνει την ακόλουθη συμμόρφωση σύμφωνα με την Οδηγία ΕΚ και τα πρότυπα για το προϊόν  
**HR** potvrđuje sljedeću usklađenost prema smjernicama EU i normama za artikl  
**BIH** potvrđuje sljedeću usklađenost prema smjernicama EU i normama za artikl  
**RS** potvrđuje sledeću usklađenost prema smernicama EZ i normama za artikal  
**RUS** следующим удостоверяется, что следующие продукты соответствуют директивам и нормам ЕС  
**UKR** проголошує про зазначену нижче відповідність виробу директивам та стандартам ЄС на виріб  
**MK** ja izjavува следната сообрзност согласно EУ-директивата и нормите за артикли  
**TR** Ürünü ile ilgili AB direktifleri ve normları gereğince aşağıda açıklanan uygunluğu belirtir  
**N** erklærer følgende samsvar i henhold til EU-direktivet og standarder for artikkel  
**IS** Lýsir uppfyllingu EU-reglna og annarra staðla vöru

**Compresseur TCK 241/50 (Topcraft)**

- |   |   |
|---|---|
| <input checked="" type="checkbox"/> 2014/29/EU  | <input checked="" type="checkbox"/> 2006/42/EC                                      |
| <input type="checkbox"/> 2005/32/EC_2009/125/EC | <input type="checkbox"/> Annex IV   |
| <input type="checkbox"/> 2014/35/EU             | Notified Body:  |
| <input type="checkbox"/> 2006/28/EC             | Notified Body No.:  |
| <input checked="" type="checkbox"/> 2014/30/EU  | Reg. No.:   |
| <input type="checkbox"/> 2014/32/EU             | <input checked="" type="checkbox"/> 2000/14/EC_2005/88/EC                           |
| <input type="checkbox"/> 2014/53/EC             | <input type="checkbox"/> Annex V  |
| <input checked="" type="checkbox"/> 2014/68/EU  | <input checked="" type="checkbox"/> Annex VI  |
| <input type="checkbox"/> 90/396/EC_2009/142/EC  | Noise: measured L <sub>WA</sub> = 95 dB (A); guaranteed L <sub>WA</sub> = 97 dB (A) |
| <input type="checkbox"/> 89/686/EC_96/58/EC     | P = 1,5 kW; L/Ø = cm  |
| <input checked="" type="checkbox"/> 2011/65/EU  | Notified Body: TÜV Rheinland LGA Products GmbH, Tillystraße 2, 90431 Nürnberg       |
|   | <input type="checkbox"/> 2004/26/EC   |
|   | Emission No.:   |

**Standard references: EN 1012-1; EN 60204-1; EN 55014-1; EN 55014-2; EN 61000-3-2; EN 61000-3-3**

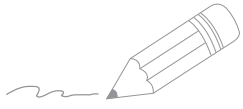
Landau/Isar, den 29.04.2016

  
 Weichselgartner/General-Manager

  
 Schunk/Product-Management

First CE: 15  
 Art.-No.: 40.104.28 I.-No.: 11016  
 Subject to change without notice

Archive-File/Record: NAPR014577  
 Documents registrar: Patrick Willnecker  
 Wiesenweg 22, D-94405 Landau/Isar



A series of 20 horizontal lines for writing, starting from the line where the pencil is positioned and extending down the page.



EH 07/2016 (01)

