

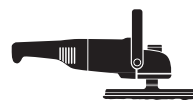


CC-PO 1100/150 E

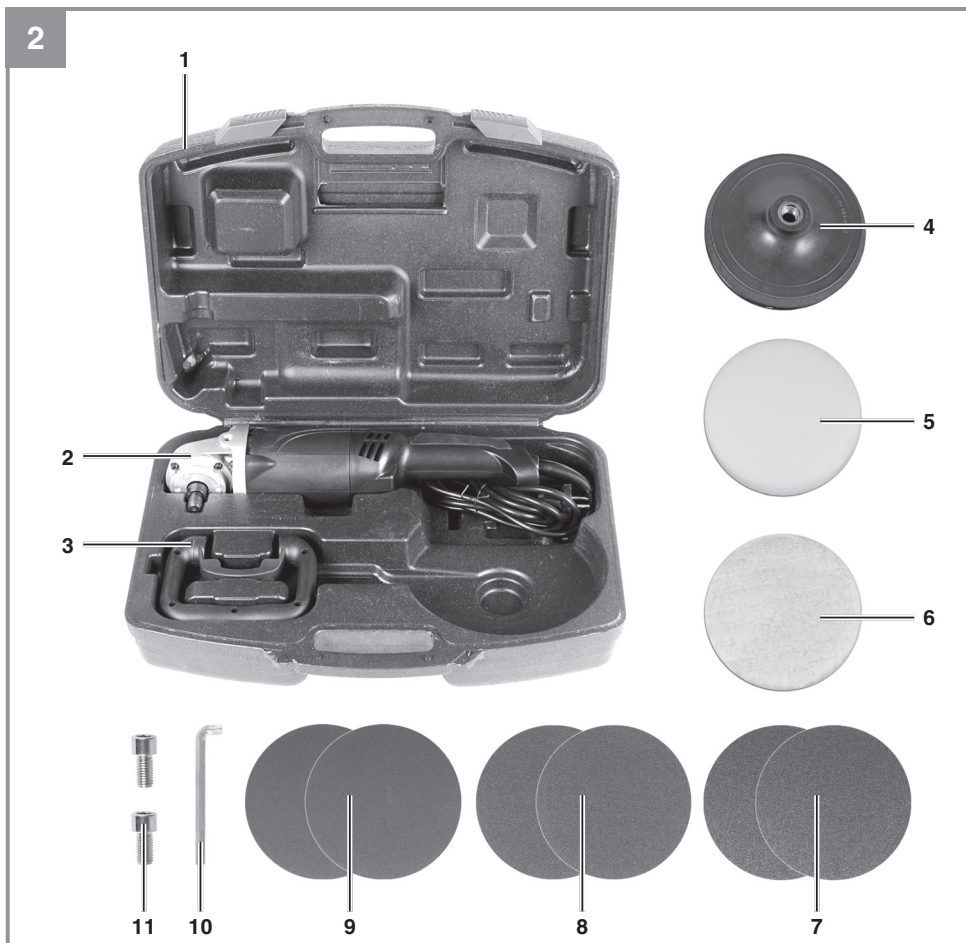
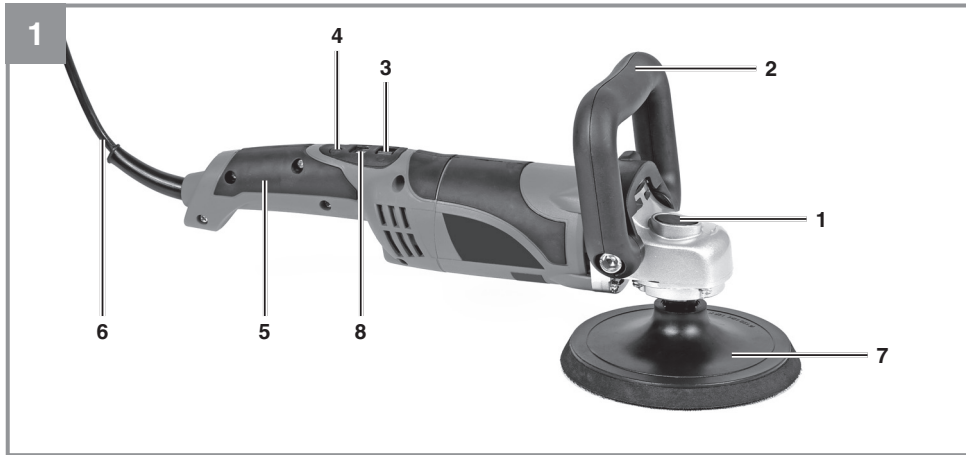
EE **Originaalkasutusjuhend**
Poleerimis- ja lihvimisseade

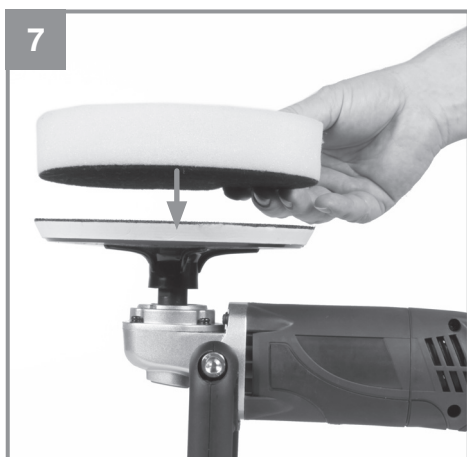
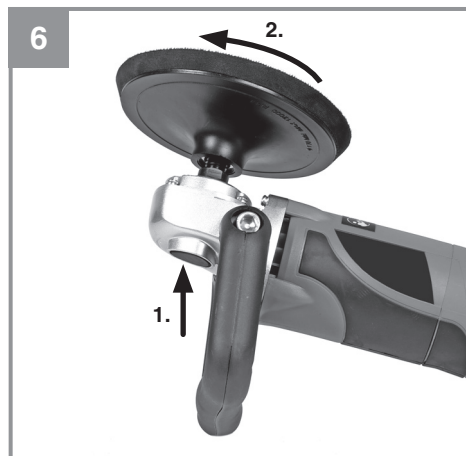
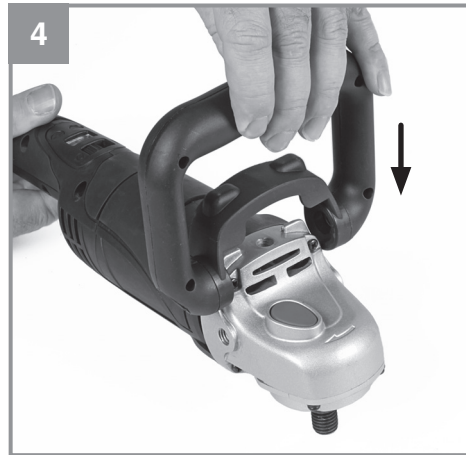
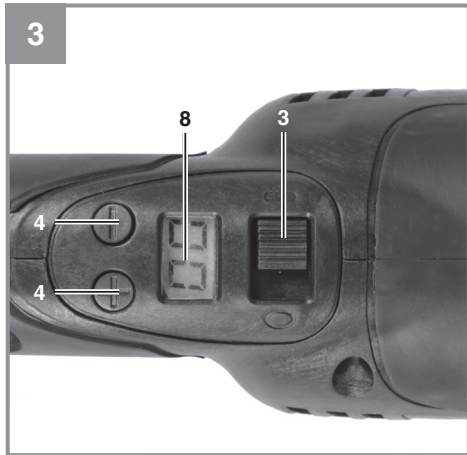


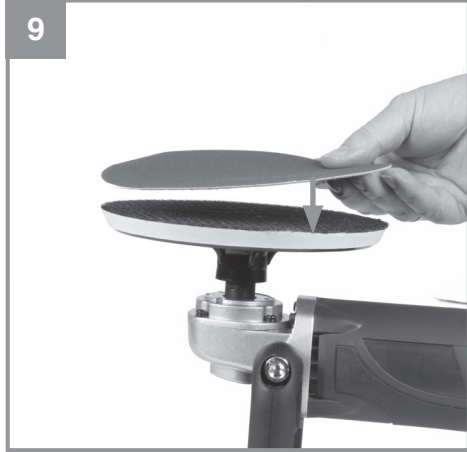
Art.-Nr.: 20.932.75



I.-Nr.: 21021









Oht! - vigastusohu vähendamiseks lugege kasutusjuhendit



Ettevaatus! Kasutage kõrvaklappe. Müra võib põhjustada kuulmiskaotust.



Ettevaatus! Kandke tolumaski. Puidu ja teiste materjalide töötlemisel võib tekkida tervisele kahjulik tolm. Asbesti sisaldavat materjali ei tohi töödelda!



Ettevaatus! Kandke kaitseprille. Töö ajal tekkivad sädemed ning seadmest lendavad killud, laastud ja tolm võivad halvendada nähtavust.



Tähistab elektriseadmeid, millel on kahekordse kaitseisolatsiooniga korpus ja mis seega vastavad kaits-eklassile II.



Ohuviide: Vigastusohu ja oht seadet kahjustada.

Lapsed ei tohi seda seadet kasutada. Lapsi tuleb jälgida, kontrollimaks, et nad seadmega ei mängi. Lapsed ei tohi seadet puhastada ega hooldada. Seadet ei tohi kasutada piiratud füüsiliste, sensorsete või vaimsete võimetega isikud või ebapiisavate kogemuste ja teadmistega isikud, välja arvatud juhul, kui nad töötavad pädeva isiku järelevalve all või juhendamisel.

Oht!

Vigastuste ja kahjustuste vältimiseks tuleb seadme kasutamisel võtta tarvitusele mõningad ohutusabinõud. Seepärast lugege kasutusjuhend / ohutusjuhised hoolikalt läbi. Hoidke need korralikult alles, et informatsioon oleks teil igal hetkel käeulatuses. Kui peaksite seadme teisele isikule edasi andma, siis andke talle ka kasutusjuhend / ohutusjuhised. Me ei võta endale vastutust õnnetuste või kahjude eest, mis tekivad käesoleva juhendi ja ohutusjuhiste mittejärgimisel.

1. Ohutusjuhised

Vastavad ohutuseeskirjad leiate kaasasolevast brošüürist.

Oht!

Lugege kõiki ohutusjuhiseid ja juhendeid. Ohutusjuhiste ja juhendite eiramine võib põhjustada elektrilöögi, põletuse ja/või raskeid vigastusi. **Hoidke kõik ohutusjuhised ja juhendid alles.**

2. Seadme kirjeldus ja tarnekomplekt**2.1 Seadme kirjeldus (joonised 1)**

1. Spindlilukustus
2. Eesmine käepide
3. Sees-/väljas-lüliti
4. Pöörete arvu reguleerija
5. Tagumine käepide
6. Toitejuhe
7. Poleerimis-/lihvimisketas
8. Pöörete arvu näidik

2.2 Tarnekomplekt (joonised 2)

Kontrollige loendi alusel, kas tarnekomplektis on kõik vajalikud osad. Juhul, kui mõni osa on puudu, pöörduge hiljemalt 5 tööpäeva jooksul pärast kauba ostmist meie teeninduskeskusesse või lähimasse pädevasse ehitusmaterjalide kauplusesse ning esitage kehtiv ostuviit. Järgige siinkohal juhendi lõpus esitatud garantiitingimustes olevat garantiitabelit.

- Avage pakend ja võtke seade ettevaatlikult välja.
- Eemaldage pakkematerjal ning pakke- ja transporditoed (kui on olemas).
- Kontrollige, kas tarnekomplekt on terviklik.
- Kontrollige, ega seadmel ja tarvikutel pole transpordikahjustusi.

- Hoidke pakend võimalusel kuni garantiiaja lõpuni alles.

Oht!

Seade ja pakkematerjal ei ole laste mänguasjad! Lapsed ei tohi kilekottide, fooliumi ja pisidetailidega mängida! Oht alla neelata ja lämbuda!

1. Hoiukohver
2. Lihvimis- ja poleerimismasin
3. Lisakäepide
4. Poleerimis- ja lihvtald
5. Vahtplastist otsak
6. Sünteetiline poleerimisotsak
7. Lihvimisotsak K = 60 (2 tk)
8. Lihvimisotsak K = 80 (2 tk)
9. Lihvimisotsak K = 120 (2 tk)
10. Kuuskantvõti 8 mm
11. Sisekuuskantkrui M 10 x 20 mm (2 tk)
 - Originaalkasutusjuhend
 - Ohutusjuhised

3. Sihipärane kasutamine

Seade on mõeldud lakitud pindade poleerimiseks ning puidu, plasti ja sarnaste materjalide lihvimiseks vastava lihvimispaberi abil. Kaasasolev lihvipaber on mõeldud puidu lihvimiseks.

Masinat võib kasutada ainult sihipärasel otstarbel. Igasugune teisel otstarbel kasutamine ei ole sihipärane. Kõigi sellest tulenevate kahjude või vigastuste eest vastutab kasutaja/käitaja ja mitte tootja.

Mitteotstarbekohane kasutamine

Kõiki seadme kasutusviise, mida ei ole nimetatud peatükis „Otstarbekohane kasutamine“, loetakse mitteotstarbekohaseks kasutamiseks.

Seadet ei tohi kasutada järgmisteks otstarveteks:

- Kergkonstruktsiooniga (kuivsein) seinte ja teiste kipsi-, tsemendi-, vahtkummi-, mineraalkiu- ja silikaadisisaldusega pealispindade töötlemine.
- Metallide töötlemine, mille korral tekib metallitolm.
- Pliisisaldusega värvide, ja puiduliikide ja metallide töötlemine, mille korral tekivad kahjulikud ja mürgised tolmutud
- Teritamine, graveerimine teravate otsakutega
- Asbestisisaldusega materjali töötlemine
- Plahvatusohtlikes piirkondades kasutamine
- Niiskete seinte lihvimine

Vastasel korral on oht saada vigastada. Kõigi sellest tekkinud materiaalsete kahjustuste või kehavigastuste eest, mis on tekkinud vale kasutamise tõttu, vastutab seadme kasutaja. Teiste või mitte originaalosaade kasutamise korral masina juures tootjapoolne garantii enam ei kehti.

Võtke palun arvesse, et meie seadmed ei ole konstrueeritud ettevõtluses, käsitööstuses ega tööstuses kasutamise otstarbel. Me ei anna mingit garantiid, kui seadet kasutatakse ettevõtluses, käsitööstuses või tööstuses jt sarnastel tegevusaladel.

Jääkriskid

Ka seadme asjatundliku kasutamise korral jääb alati teatud risk, mida ei saa välistada. Seadme liigist ja konstruktsioonist võivad tekkida järgmised potentsiaalsed ohud:

- kontakt kaitsmata lihvkettaga (löikevigastus)
- veel pöörleva ketta puutumine (löikevigastus)
- ketta osade lendupaiskumine (löikevigastus, muljumine või põrutus)
- töödeldava materjali osade lendupaiskumine (löikevigastus, muljumine või põrutus)
- sädemete lendumisest tulenev tuleoht
- kuulmise kahjustamine, kui ei kanta ettenähtud kõrvaklappe (kuulmiskaotus)
- materjali lihvimisest ja kettast tekkivate osakeste sissehingamine
- elektrilöök isoleerimata elektridetailide puudumisest.

Kui kasutusjuhendis sisalduvaid juhiseid ei järgita, võivad asjatundmatust käsitsemisest tingituna kerkida esile teised jääkriskid.

4. Tehnilised andmed

Toitepinge: 230 V ~ 50Hz
 Nimivõimsus: 1100 W
 Pöörlemissagedus n: 1000-3500 min⁻¹
 Poleerimisketas: 150 mm
 Ühenduskeere: M 14
 Ohutuskategooria: II/III
 Kaal: 2,6 kg

Oht!

Müra ja vibratsioon

Müra- ja vibratsiooniväärtused tehiti kindlaks standardi EN 60745 järgi.

Helirõhu tase L_{pA} 88 dB(A)
 Hälbepiir K_{pA} 3 dB
 Müratase L_{WA} 99 dB(A)
 Hälbepiir K_{WA} 3 dB

Kasutage kõrvaklappe.

Müra võib põhjustada kuulmiskaotust. Võnke koguväärtused (kolme suuna vektorsumma) on kindlaks määratud standardi EN 60745 järgi.

Töörežiim: lihvkettaga lihvimine

Võngete emissiooniväärtus $a_{h,DS} = 12,86 \text{ m/s}^2$
 Värisemine $K = 1,5 \text{ m/s}^2$

Töörežiim: Poleerimine

Võngete emissiooniväärtus $a_{h,P} = 8,96 \text{ m/s}^2$
 Värisemine $K = 1,5 \text{ m/s}^2$

Esitatud võngete emissiooniväärtus on mõõdetud standarditud testimismeetodi järgi ning võib muutuda sõltuvalt elektritööriista kasutamise liigist ja viisist ning olla erandjuhtudel esitatud väärtusest suurem.

Esitatud võngete emissiooniväärtust võib kasutada võrdluseks mõne teise elektritööriista võngete emissiooniväärtusega.

Esitatud võngete emissiooniväärtust võib kasutada ka kahjustuste esialgseks hindamiseks.

Piirake müra teket ja vibratsiooni miinimumini!

- Kasutage ainult täiesti korras seadmeid.
- Hooldage ja puhastage seadet korrapäraselt.
- Kohandage oma töömeetodid seadmega.
- Ärge koormake seadet üle.
- Laske seadet vajaduse korral kontrollida.
- Lülitage seade välja, kui seda ei kasutata.
- Kandke kindaid.
- Paigaldage käepidemed ja vajadusel vibratsiooni summutavad pidemed kindlalt masinakorpuse külge.

Kui teil on ebameeldiv tunne või märkate masina kasutamise ajal oma kätel naha värvumist, katkestage otsekohe töö. Tehke töötamise ajal piisavalt puhkepause. Piisavate puhkepauside mitte järgimisel töö juures võib tekkida käe-randme vibratsioonisündroom.

Tuleb hinnata koormuse määra sõltuvalt tööst või masina kasutamisest ning teha töö ajal vastavaid puhkepause. Sel viisil saab oluliselt vähendada

koormuse määra kogu tööaja jooksul. Minimeerige riski, mis teile vibratsiooni ajal mõjub. Hooldage masinat vastavalt kasutusjuhendis toodud juhistelet.

Juhul kui masinat kasutatakse sageli, peaksite ühendust võtma seadme volitatud müüjaga ja vajadusel muretseda endale vibratsioonivastased lisatarvikud (käepidemed).

Vältige masinate kasutamist temperatuuridel $t=10^{\circ}\text{C}$ või vähem. Tehke tööplaan, mille abil saab vibratsioonikoormust piirata.

Teatud mürakoormus on selle seadme korral vältimatu. Tehke mürarikad tööd lubatud ja selleks määratud aegadel. Pidage kinni võimalikest vaheaegadest ja tehke tööd võimalikult hädavajaliku aja jooksul. Teie isiklikuks ja lähedal asuvate isikute kaitseks tuleb kanda kuulmiskaitset.

5. Enne kasutuselevõttu

Enne ühendamist veenduge, et tüübisildil toodud andmed vastaksid toiteandmetele.

Hoiatus!

Enne seadme reguleerimist tõmmake toitepistik alati pistikupesast välja.

Montaaž (joon. 4-6)

Tähelepanu! Enne paigaldustöid eemaldage toitejuhe alati vooluvõrgust.

Vajutage spindli lukku ainult siis, kui seade on seisatud.

6. Käitamine

Kinnitage töödeldav detail. Jälgige, et töödeldav detail oleks nt pitskruvide või kruustangidega kinnitatud.

Seadme sisse-/väljalülitamine

Seade lülitatakse sisse (I) või välja (O) toitelüliti (joon. 3 / pos. 3) abil. Seade hakkab aga tööle alles pärast pöörlemissageduse regulaatori käivitamist (vt punkt 6.3).

Eemaldage seade enne väljalülitamist töödeldavalt pinnalt.

6.1 Poleerimisemasina kasutamine

Kasutage ainult spetsiaalseid, masinale sobivaid vaha ja poleervahendeid.

Vaha ja poleervahendite kasutamisel järgige tootja juhendit!

Poleerkatete lihtne vahetamine takjakinnituse abil.

TÄHELEPANU!

Poleeritavate pindade kahjustuste vältimiseks järgige kindlasti järgmisi punkte:

- Peske sõiduk enne poleerimist ja hoidke see mustusest vaba.
- Jälgige, et olemasolevad poleerkatted on kasutamisel puhtad.
- Jälgige, et poleerkate oleks poleer-/liihvtallale täpselt keskele kinnitatud.
- Kontrollige enne seadme sisselülitamist, kas kate on korralikult kinni.
- Ärge puudutage töödeldavat pinda poleer-/liihvtalla külgmise servaga.
- Valige pöörlemissageduse regulaatori abil poleerimiseks (vt lg 6.3) teie vajadustele vastav pöörlemissagedus. Optimaalne töökiirus sõltub töödeldavast materjalist ja kasutatavast (poleer)vahendist. Kui vaja, saab selle kindlaks teha praktiliste katsete abil.
- Poleermasin peab tervikuna poleerpinnale toetuma.
- Katke plastdetailid teibiga kinni, kuna poleerimisel võib nende värvus inetuks muutuda.
- Poleerige ainult varjulises kohas ja ärge kasutage kunagi kuuma värvi.
- Poleerige nurkasid ja servi väga ettevaatlikult. Nurkades ja servades on värvikiht kõige õhem. Ettevaatuse mõttes tuleb need teibiga katta ja hiljem käsitsi poleerida.
- Liigne surve põhjustab halba töötulemust ja kasutatavate tarvikute enneaegset kulumist. Tundlikud pinnad võivad nt liiga suure pöörlemissageduse või liiga tugeva surumise tõttu kahjustatud saada.

Tähtis! Seadistage pöörlemissagedus enne seadme toetamist töödeldavale pinnale ja laske kuni seadistatud pöörlemissageduseni käima minna. See saavutatakse olenevalt pöörlemissagedusest alles mõne sekundi pärast. Eriti vahtkummist kattega töötamisel võib erinevate pinnaomaduste tõttu (erinev hõõrdumine) pöörlemissageduse madalamates näitajates ette tulla pöörlemissageduse kõikumist. See ei ole seadme defekt.

Poleervahendi pealekandmiseks kasutage vahtkummist katet (joonis 7).

- Pange pikendusjuhe üle õla ja töodelge kõigepealt ühetasaseid ja suuri pindu, nagu näiteks mootorikate, pakiruumi kaas ja katus.
- Jaotage natuke poleerainet punktadena vahtkummist kattele. Suruge vahtkummist katet mitu korda poleeritava pinnale. Poleeraine surutakse vahtkummi sisse ja kantakse üle poleeritava pinnale. Sellega takistate seadme sisselülitamisel vahtkummist kattel oleva poleeraine pütsimist.
- Kandke poleervahend peale väikese pöörlemissageduse juures.
- Töodelge korraga ainult väiksemaid tööloike.
- Töodelge tööloike ühtlaselt risti ja põiki (kõigepealt vertikaalselt, seejärel horisontaalselt).
- Seejärel minge üle väiksemate pindade (nt uste) töötlemisele.

Poleerimise viimistlemine

- Sünteetilise poleerimisotsaku abil (joonis 8) eemaldage poleervahendi kihi ja lõpetage poleerimisprotsessi.
- Tähelepanu! Ärge vajutage poleermasinale peale!

Hooldusjuhised

- Värvide optimaalse kaitse tagamiseks tuleb autot 2-3 korda aastas poleerida.
- Peske autot vähemalt iga 2 nädala tagant. Ärge kasutage majapidamises kasutatavaid puhastusvahendeid, sest need võivad värvikihti kahjustada ja vahakihi lahustada.
- Peske autot puhta käsnaga. Liikuge ülevalt allapoole.
- Värvikihilt tuleb iga päev eemaldada putukad, lindude väljaheidet ja tõrvaplekid.
- Selleks et klaasipuhastusvahend ei rikuks värvikihti, tuleb seda pihustada lapile, mitte otse aknale.

6.2 Lihvimismasinana kasutamine

Kasutage lihvimiseks kaasasolevaid lihvimiskettaid (joon. 9).

Lihvimiskettaid on tänu takjakinnitusele lihtne vahetada.

- Asetage lihvimisketas kogu ulatuses pinnale.
- Lülitage masin sisse ja liikuge ringjate ning ristijate pikisuunaliste liigutuste ning mõõduka survega üle töödeldava pinna.
- Jämedaks lihvimiseks soovitage kasutada karedamat, peenlihvimiseks vähem karedat lihvimispaberit. Sobiva karedusastme leiata proovimise teel.

6.3 Pöörlemissageduse reguleerimise näidik: (joonis 3)

Pöörete arvu reguleerimisega saab seadistada soovitud töökiirust.

Vajutades „+“-nuppu, suureneb pöörete arv.

Vajutades „-“-nuppu, väheneb pöörete arv.

Seadistatud pöörete arv kuvatakse näidikul (8).

Seadistatud pöörete arv = näit x 100

Tähtis! Seadistage pöörlemissagedus enne seadme toetamist töödeldavale pinnale ja laske kuni seadistatud pöörlemissageduseni käima minna. See saavutatakse olenevalt pöörlemissagedusest alles mõne sekundi pärast.

7. Toitejuhtme vahetamine

Oht!

Kui käesoleva seadme toitejuhe on kahjustatud, tuleb see ohtude vältimiseks lasta tootjal või teda esindaval klienditeenindusel või sarnase kvalifikatsiooniga isikul vahetada.

8. Puhastus, hooldus ja varuosade tellimine

Oht!

Lahutage seade enne puhastustöid vooluvõrgust.

8.1 Puhastamine

- Hoidke kaitseseadised, õhupilud ja mootorikastad võimalikult tolmu- ja mustusevabad. Hõõruge seade puhta rätikuga puhtaks või puhastage suruõhuga madalal survel.
- Soovitame puhastada seadet otsekohe pärast iga kasutamist.
- Puhastage seadet regulaarselt niiske rätikuga ja vähese koguse vedelseebiga. Ärge kasutage puhastusvahendeid või lahusteid; need võivad kahjustada seadme plast detaile. Arvestage sellega, et seadme sisemusse ei tohi vett sattuda. Vee tungimine elektriseadmesse suurendab elektrilöögi saamise ohtu.
- Peske poleerimiskettaid ainult käsitsi ja laske õhu käes kuivada. Kasutage selleks ainult õrna seepi ja niisket lappi.

8.2 Süsiharjad

Ülemäärase sädeluse korral laske kvalifitseeritud elektrikul süsiharju kontrollida.

Oht! Süsiharju tohib vahetada ainult kvalifitseeritud elektrik.

8.3 Hooldus

Seadme sisemuses ei asu muid hooldust vajavaid osi.

8.4 Varuosade tellimine

Varuosade tellimisel on vajalikud järgmised andmed:

- Seadme tüüp
- Seadme artiklinumber
- Seadme identifitseerimisnumber
- Vajamineva varuosa varuosanumber

Kehtivad hinnad ja info leiate aadressilt www.Einhell-Service.com.

9. Jäätmekäitlus ja taaskasutus

Transpordikahjustuste vältimiseks on seade pakendis. See pakend on toormaterjal ja seega taaskasutatav ning selle saab toorainetöötlusse tagasi toimetada. Seade ja selle tarvikud koosnevad mitmesugustest materjalidest nagu nt metall ja plast. Katkised seadmed ei kuulu olmeprügi hulka. Asjatundlikuks käitlemiseks tuleks seade anda ära vastavasse kogumiskohta. Kui Te ei tea ühtki kogumiskohta, siis küsige teavet kohalikust omavalitsusest.

10. Hoiustamine

Hoidke seadet ja selle lisatarvikuid pimedas, kuivas ja külmakindlas ning lastele ligipääsmatus kohas. Optimaalne laotemperatuur on vahemikus 5 kuni 30°C. Hoidke elektritööriista originaalpakendis.



Ainult Euroopa Liidu riikidele

Ärge visake elektrilisi tööriistu olmeprügi hulka!

Euroopa Liidu direktiiviga 2012/19/EÜ elektri- ja elektroonikaseadmete jäätmete kohta ja siseriiklikele kohaldamistele tuleb kasutatud elektrilised tööriistad koguda kokku eraldi ja leida neile keskkonnasäästlik taaskasutus.

Taaskasutusalternatiiv tagasisaatmisnõudele:

Elektriseadme omanik on kohustatud omandisuhte lõppemisel alternatiivina tagasisaatmisele kaasa aitama sobivale taaskasutusele. Seega võib vana seadme loovutada ka tagasivõtukohta, mis korraldab selle kõrvaldamise riikliku ringlusmajanduse ja jäätmeseadusandluse tähenduses. Asjasse ei puutu vanade seadmete elektrikomponentideta lisaseadmed ja abivahendid.

Tootedokumentatsiooni ja kaasasolevate dokumentide kordustrukk või muul viisil paljundamine, ka osaliselt, on lubatud ainult Einhell Germany AG loal.

Tehniliste muudatuste õigus reserveeritud

Hooldusteave

Meil on kõikides garantiitunnistusel loetletud riikides pädevad hoolduspartnerid, kelle kontaktandmed leiате garantiitunnistusest. Nemad on Teie käsutuses seoses mis tahes hooldusküsimustega, nagu remonditööd, varu- ja kuluosade muretsemine või kulumaterjalid.

Tuleb tähele panna, et selle toote korral esineb kasutamisest tulenevaid või loomulikke kulumisilminguid järgmistel detailidel ning neid detaile käsitletaksekulumaterjalina.

Kategooria	Näide
Kuluosad*	lihvsööed
Kulumaterjal / Kuluosad*	Lihvkettad, poleerkatted, poleerkettad
Puuduolevad detailid	

* ei pruugi tingimata tarnekomplektiga kaasas olla!

Puuduste või rikete korral palume Teid registreerida see internetis aadressil www.Einhell-Service.com. Märkigekindlasti vea täpne kirjeldus ja vastake lisaks igal juhul järgmistele küsimustele.

- Kas seade on töötanud või oli ta algusest peale defektne?
- Kas Teile hakkas enne defekti ilmnemist midagi silma (defekti tunnused)?
- Missugune tõrge Teie arvates seadmel on (põhitunnus)? Kirjeldage seda tõrget.

Garantiitunnistus

Lugupeetud klient!

Meie tooted läbivad range kvaliteedikontrolli. Kui seade ei peaks siiski korralikult töötama, on meil siiralt kahju ja me palume Teil pöörduda meie klienditeenindusse selle garantiitunnistuse lõpus toodud aadressil. Oleme meelsasti Teie teenistuses ka telefoni teel alltoodud teeninduse telefoninumbritel. Garantiinõuete esitamisel kehtib järgnev:

1. Käesolevad garantiitingimused on suunatud ainult tarbijatele, st füüsilistele isikutele, kes ei soovi toodet kasutada oma kommerts- või muuks iseseisvaks tegevuseks. Käesolevad garantiitingimused reguleerivad täiendavaid garantiiteenuseid, mida allpool nimetatud tootja lubab oma uute seadmete ostjatele lisaks seaduslikule garantiile osutada. See garantii ei puuduta Teie seaduslikke garantiinõudeid. Meie garantiiteenus on Teile tasuta.
2. Garantiiteenus hõlmab ainult teie poolt ostetud, allpool nimetatud tootja toodetud uue seadme neid puudusi, mis tulenevad materjali- või tootmisvigadest, ning piirneb meie valikul nende puuduste kõrvaldamise või seadme vahetamisega.
Võtke palun arvesse, et meie seadmed ei ole konstrueeritud ettevõtluses, käsitööstuses ega kutsetegevuses kasutamise otstarbel. Seetõttu ei kehti garantiileping juhul, kui seadet kasutatakse garantiiajal ettevõtluses, käsitööstuses või tööstuses jt sarnastel tegevusaladel.
3. Meie garantii alla ei kuulu:
 - kahjud, mis on tekkinud montaažijuhendi mittejärgimise või asjatundmatu paigalduse, kasutusjuhendi mittejärgimise (nagu nt vale võrgupinge või vooluliigi ühendamisel) või hooldusjuhendi ja ohutusnõuete eiramise tõttu, samuti seadme jätmise tõttu ebaharilike keskkonningimuste kätte või puuduliku hoolduse ja kontrolli tõttu.
 - seadme kahjustused, mis on tekkinud kuritegeliku või asjatundmatu käsitsemise tõttu (nagu nt seadme ülekooormamine või lubamatute instrumentide või tarvikute kasutamine), võõrkehade (nt liiv, kivid või tolmu, transpordikahjustused) seadmesse tungimisel, jõu kasutamisel või välisjõudude mõju korral (nt kahjustused mahakukkumise tagajärjel).
 - kahjustused seadmel või seadme osadel, mis on põhjustatud kasutamisest tingitud, tavalise või muu loomuliku kulumise tagajärjel.
4. Garantiiaeg on 24 kuud ning see algab seadme ostmise kuupäevaga. Garantiinõuded tuleb esitada garantiiajal kahe nädala jooksul pärast defekti tuvastamist. Garantiinõuete esitamine pärast garantiiaja kestuse lõppu on välistatud. Seadme remont või väljavahetamine pikendab garantiiaega või antakse nõude tõttu seadmele ja võimalikele paigaldatud varuosadele uus garantiiaeg. See kehtib ka kliendi juures kohapeal teostatud teeninduse korral.
5. Garantiinõude esitamiseks registreerige defektne seade aadressil: www.Einhell-Service.com. Hoidke oma seadme ostukviitung või teised ostutõendid alles. Seadmete korral, mis saadetakse ilma vastavate tõenditeta või ilma tüübisildita, on klassifitseerimise võimaluse ebapiisavuse tõttu garantii välistatud. Kui seadme defekt käib meie garantii alla, saate esimesel võimalusel tagasi remonditud või uue seadme.

Enesestmõistetavalt kõrvaldame seadmel ka neid defekte, mis ei käi garantii alla või kui garantiiaeg on läbi, kuid sel juhul tuleb Teil kulud tasuda. Selleks saatke seade meie teeninduse aadressil.

Kulu-/tarbe- ja puuduolevate detailide osas juhime tähelepanu garantiipiirangutele vastavalt selles kasutusjuhendis antud hooldusteabele.



- D** Konformitätserklärung: Wir erklären Konformität gemäß EU-Richtlinie und Normen für Artikel
- GB** Declaration of conformity: We declare conformity in accordance with the EU directive and standards for article
- F** Déclaration de conformité : Nous déclarons la conformité conformément aux directives et normes UE pour l'article
- I** Dichiarazione di conformità: dichiariamo la conformità secondo la direttiva UE e le norme per l'articolo
- DK** Overensstemmelseerklæring: Vi attesterer overensstemmelse iht. EU-direktiv samt standarder for artikel
- S** Försäkran om överensstämmelse: Vi förklarar följande överensstämmelse enl. EU-direktiv och standarder för artikeln
- CZ** Prohlášení o shodě: Prohlašujeme shodu podle směrnice EU a norem pro výrobek
- SK** Vyhlásenie o zhode: Vyhlasujeme zhodu podľa smernice EÚ a noriem pre výrobok
- NL** Conformiteitsverklaring: wij verklaren conformiteit conform EU-richtlijn en normen voor artikel
- E** Declaración de conformidad: declaramos la conformidad a tenor de la directiva y normas de la UE para el artículo
- FIN** Standardinmukaisuus todistus: Me vakuutamme, että EU-direktiivin ja standardien vaatimukset täyttyvät tuotteelle
- SLO** IZJAVA O SKLADNOSTI potrjuje sledečo skladnost s smernico EU in standardi za izdelek
- H** Konformitási nyilatkozat: Az EU-irányvonal és normák szerinti konformitást jelentjük ki a cikkhez
- RO** Declarație de conformitate: Declaram conformitate conform directivei și normelor UE pentru articolul
- GR** Δήλωση συμμόρφωσης: Δηλώνουμε συμμόρφωση σύμφωνα με Οδηγία Εε και πρότυπα για τα προϊόντα
- P** Declaração de conformidade: Declaramos a conformidade de acordo com a diretiva CE e normas para o artigo
- HR** IZJAVA O SUKLADNOSTI potvrđuje sljedeću usklađenost prema smjernicama EU i normama za artikl
- BIH** IZJAVA O SUKLADNOSTI potvrđuje sljedeću usklađenost prema smjernicama EU i normama za artikl
- RS** DEKLARACIJA O USUGLAŠENOST potvrđuje sledeću usklađenost prema smernicama EZ i normama za artikl
- TR** Uygunluk Deklarasyonu: AB direktifi ve ürün standartları uyarınca uygunluğunu beyan ederiz
- RUS** Заявление о соответствии товара: Настоящим удостоверяется, что следующие продукты соответствуют директивам и нормам ЕС
- EE** Vastavusdeklaratsioon: Tõendame toote vastavust EL direktiivile ja standarditele
- LV** Atbilstības deklarācija: Mēs apliecinām atbilstību ES direktīvai un standartiem tālāk minētajām precēm
- LT** Atitikties deklaracija: deklaruojame, kad gaminyo atitinka ES direktyvą ir standartus
- PL** Deklaracja Zgodności - deklarujemy zgodność wymienionego ponizej artykułu z następującymi normami na podstawie dyrektywy EU
- BG** Декларация за съответствие: Ние декларираме съответствие на Директивите и нормите (ЕС) за изделия
- UKR** Декларація відповідності: ми заявляємо про відповідність згідно з Директивою ЄС та стандартами стосовно артикула
- MK** Izjava za soobraznost: Izjavуvаme soobraznost со регулативата и со нормите на EY за артикли
- N** Samsvarserklæring: Vi erklærer samsvar i henhold til EU-direktiv og standarder for artikkel
- IS** Samræmisýfirlýsing: Við útskúrdum samræmi við EU-reglugerð og stöðlum fyrir vörutegund

Polier- und Schleifmaschine* CC-PO 1100/150 E (Einhell)

- 2014/29/EU
- 2005/32/EC_2009/125/EC
- (EU)2015/1188
- 2014/35/EU
- 2006/28/EC
- 2014/30/EU
- 2014/32/EU
- 2014/53/EU
- 2014/68/EU
- (EU)2016/426
Notified Body:
- (EU)2016/425
- 2011/65/EU_(EU)2015/863
- 2006/42/EC
- Annex IV
Notified Body:
Reg. No.:
- 2000/14/EC_2005/88/EC
- Annex V
- Annex VI
Noise: measured L_{WA} = dB (A); guaranteed L_{WA} = dB (A)
P = kW; L/Ø = cm
Notified Body:
- 2012/46/EU_(EU)2016/1628
Emission No.:

Standard references: EN 60745-1; EN 60745-2-3;
EN 55014-1; EN 55014-2; EN IEC 61000-3-2; EN 61000-3-3

Einhell Germany AG · Wiesenweg 22 · D-94405 Landau/Isar

Landau/Isar, den 02.08.2021

Andreas Weichselgartner/General-Manager

Jeffrey Liu/Product-Management

First CE: 2021
Art.-No.: 20.932.75 I.-No.: 21021
Subject to change without notice

Archive-File/Record: NAPR026505
Documents registrar: Josef Landauer
Wiesenweg 22, D-94405 Landau/Isar

* GB Polishing and sanding machine · F Affluteuse et machine à polir · I Lucidatrice e smerigliatrice · DK/N Polere- og slibemaskine · S Poler- och slipmaskin · CZ Leštíčka a bruska · SK Leštíčka a bruska · NL Polijst- en slijpmachine · E Lijadora y pulidora · FIN Kallotus- ja hiomakone · SLO Polirni in brusilni stroj · H Polirozó- és csiszológép · RO Mașină de polizat și șlefuit · GR Σταβυρτάκος · Λεκανογράφος · P Polidora e lixadora · HR/BIH Stroj za poliranje i brušenje · RS Mašina za poliranje i brušenje · PL Polerko- szlifierka · TR Polisaj ve zımpara makinesi · RUS Полировальная и шлифовальная машинка · EE Poleerimis- ja lihvimisade · LV Pulēšanas un slīpēšanas ierīce · LT Poliravimo ir šlifavimo mašina · BG Полировъчна и шлифовъчна машина · UKR Полірувально-шліфувальна машинка · MK Mašina za poliranje i šljafuvanje · NO Polerings- og slipemaskin · IS Bón- og slíptækli



A series of horizontal lines for writing, starting from the top right and extending down to the bottom of the page.





A series of 20 horizontal lines for writing, starting from the line where the pencil is positioned and extending down the page.



EH 08/2021 (01)

