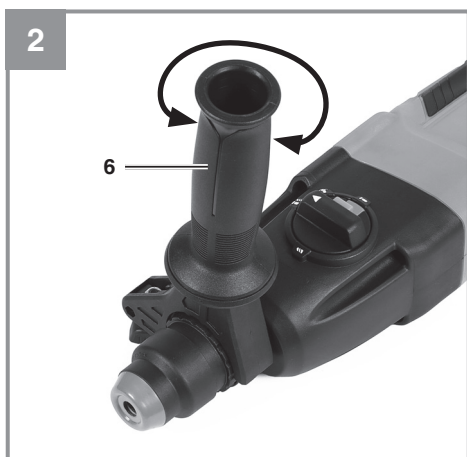
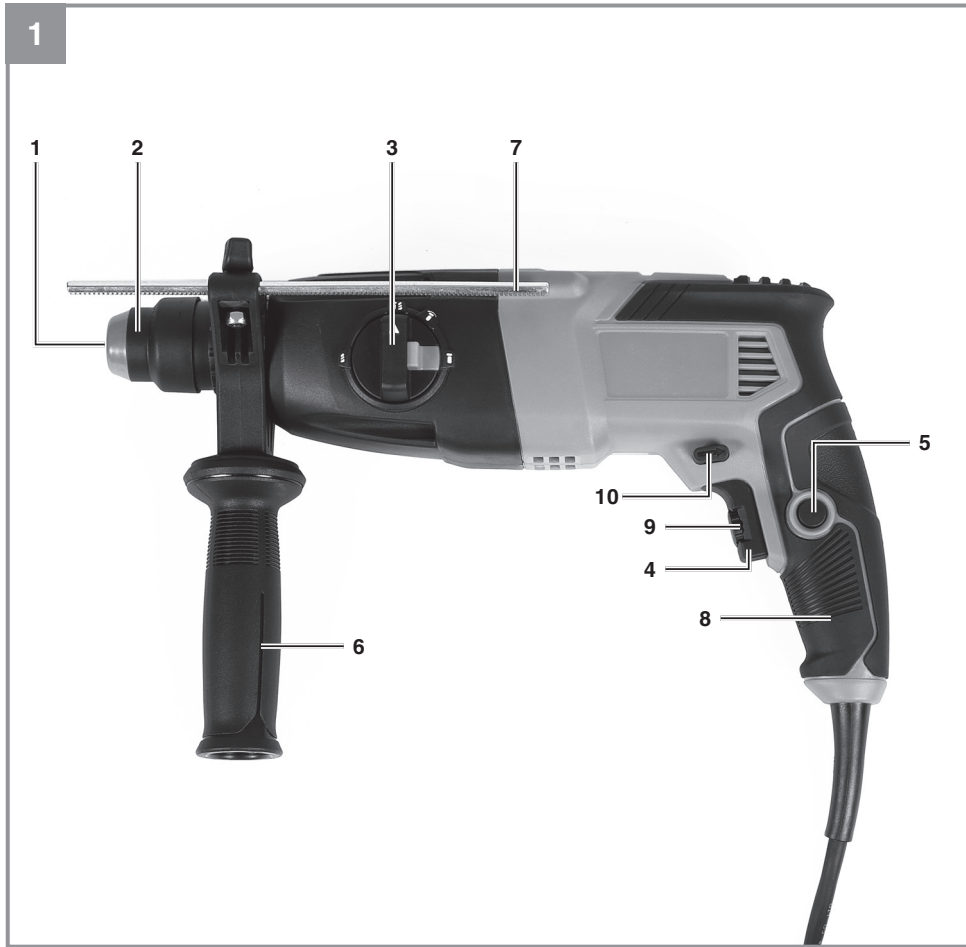
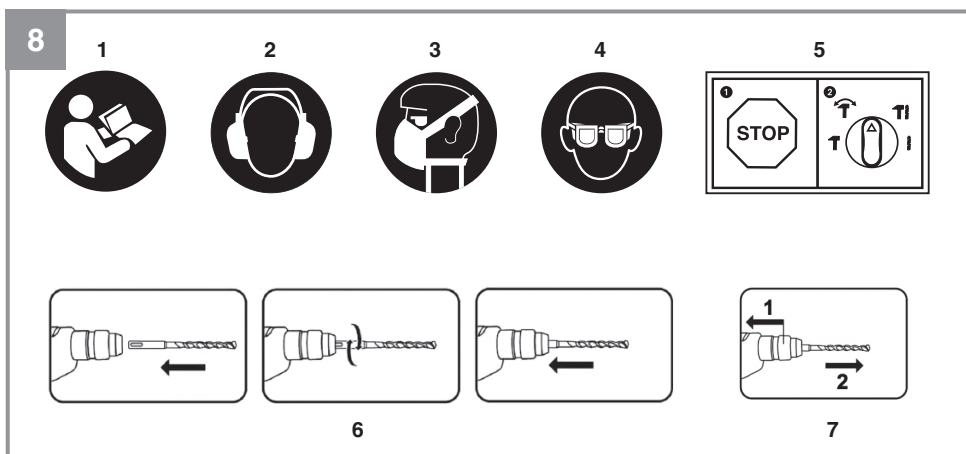
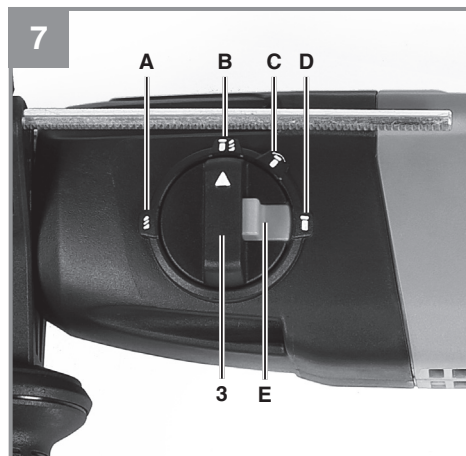
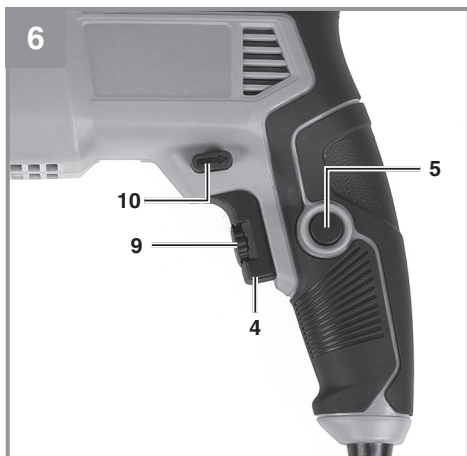
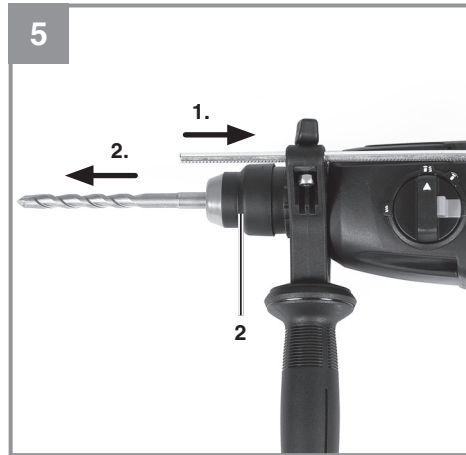
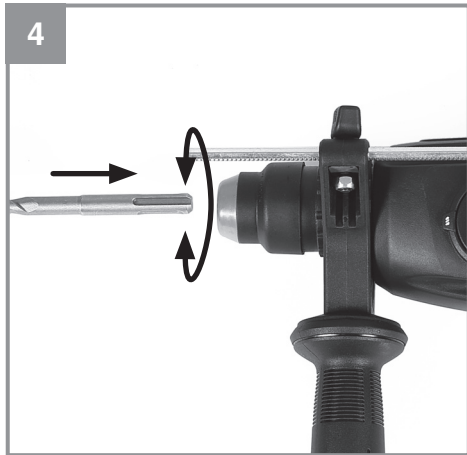


D	Originalbetriebsanleitung Bohrhammer	H	Eredeti használati utasítás Fúrókalapács
GB	Original operating instructions Rotary Hammer	RO	Instrucțiuni de utilizare originale Ciocan rotopercutor
F	Instructions d'origine Marteau perforateur	GR	Πρωτότυπες Οδηγίες χρήσης Σφυροτρύπανο
I	Istruzioni per l'uso originali Martello perforatore	P	Manual de instruções original Martelo perfurador
DK/ N	Original betjeningsvejledning Borehammer	HR/ BIH	Originalne upute za uporabu Čekić za bušenje
S	Original-bruksanvisning Borrhammare	RS	Originalna uputstva za upotrebu Čekić za bušenje
CZ	Originální návod k obsluze Vrtací kladivo	PL	Instrukcja oryginalną Młot udarowy
SK	Originálny návod na obsluhu Vrtacie kladivo	TR	Orijinal Kullanma Talimatı Kırıcı delici
NL	Originele handleiding Boorhamer	EE	Originaalkasutusjuhend Lööktrell
E	Manual de instrucciones original Taladro percutor	RUS	Оригинальное руководство по эксплуатации Перфоратор
FIN	Alkuperäiskäyttöohje Poravasara	BG	Оригинално упътване за употреба Перфоратор
SLO	Originalna navodila za uporabo Vrtalno kladivo		

**Art.-Nr.: 42.579.92****I.-Nr.: 21023**







Gefahr!

Beim Benutzen von Geräten müssen einige Sicherheitsvorkehrungen eingehalten werden, um Verletzungen und Schäden zu verhindern. Lesen Sie diese Bedienungsanleitung / Sicherheitshinweise deshalb sorgfältig durch. Bewahren Sie diese gut auf, damit Ihnen die Informationen jederzeit zur Verfügung stehen. Falls Sie das Gerät an andere Personen übergeben sollten, händigen Sie diese Bedienungsanleitung / Sicherheitshinweise bitte mit aus. Wir übernehmen keine Haftung für Unfälle oder Schäden, die durch Nichtbeachten dieser Anleitung und den Sicherheitshinweisen entstehen.

Erklärung der verwendeten Symbole (siehe Bild 8)

1. **Gefahr!** - Zur Verringerung des Verletzungsrisikos Bedienungsanleitung lesen.
2. **Vorsicht! Tragen Sie einen Gehörschutz.** Die Einwirkung von Lärm kann Hörverlust bewirken.
3. **Vorsicht! Tragen Sie eine Staubschutzmaske.** Beim Bearbeiten von Holz und anderer Materialien kann gesundheitsschädlicher Staub entstehen. Asbesthaltiges Material darf nicht bearbeitet werden!
4. **Vorsicht! Tragen Sie eine Schutzbrille.** Während der Arbeit entstehende Funken oder aus dem Gerät heraustretende Splitter, Späne und Stäube können Sichtverlust bewirken.
5. Um eine Beschädigung des Gerätes zu vermeiden, soll die Umschaltung zwischen den einzelnen Funktionen nur im Stillstand erfolgen.
6. SDS-Plus- Bohrer drehend in die Werkzeugaufnahme bis zum Anschlag einschieben. Das Werkzeug verriegelt sich von selbst.
7. 1. Verriegelungshülse zurückziehen, festhalten!
2. Werkzeug entnehmen!

1. Sicherheitshinweise

Die entsprechenden Sicherheitshinweise finden Sie im beiliegenden Heftchen!

Gefahr!

Lesen Sie alle Sicherheitshinweise und Anweisungen. Versäumnisse bei der Einhaltung der Sicherheitshinweise und Anweisungen können elektrischen Schlag, Brand und/oder schwere Verletzungen verursachen. **Bewahren Sie alle Sicherheitshinweise und Anweisungen für**

die Zukunft auf.

2. Gerätebeschreibung und Lieferumfang**2.1 Gerätebeschreibung (Bild 1)**

1. Staubschutz
2. Verriegelungshülse
3. Umschalter-Bohren/Schlagbohren/Meißeln (Drehschalter)
4. Ein-/ Ausschalter
5. Feststellknopf
6. Zusatzhandgriff
7. Tiefenanschlag
8. Handgriff
9. Drehzahl-Regler (Einstellring)
10. Rechts-/Linkslauf-Umschalter

2.2 Lieferumfang

Bitte überprüfen Sie die Vollständigkeit des Artikels anhand des beschriebenen Lieferumfangs. Bei Fehlteilen wenden Sie sich bitte spätestens innerhalb von 5 Arbeitstagen nach Kauf des Artikels unter Vorlage eines gültigen Kaufbeleges an unser Service Center oder an die Verkaufsstelle, bei der Sie das Gerät erworben haben. Bitte beachten Sie hierzu die Gewährleistungstabelle in den Service-Informationen am Ende der Anleitung.

- Öffnen Sie die Verpackung und nehmen Sie das Gerät vorsichtig aus der Verpackung.
- Entfernen Sie das Verpackungsmaterial sowie Verpackungs- und Transportsicherungen (falls vorhanden).
- Überprüfen Sie, ob der Lieferumfang vollständig ist.
- Kontrollieren Sie das Gerät und die Zubehörteile auf Transportschäden.
- Bewahren Sie die Verpackung nach Möglichkeit bis zum Ablauf der Garantiezeit auf.

Gefahr!

Gerät und Verpackungsmaterial sind kein Kinderspielzeug! Kinder dürfen nicht mit Kunststoffbeuteln, Folien und Kleinteilen spielen! Es besteht Verschluckungs- und Erstickungsgefahr!

- Bohrhammer
- Zusatzhandgriff
- Tiefenanschlag
- Originalbetriebsanleitung
- Sicherheitshinweise

3. Bestimmungsgemäße Verwendung

Das Gerät ist bestimmt zum Hammerbohren in Beton, Gestein und Ziegel und für Meißelarbeiten unter Verwendung des entsprechenden Bohrers oder Meißels.

Die Maschine darf nur nach ihrer Bestimmung verwendet werden. Jede weitere darüber hinausgehende Verwendung ist nicht bestimmungsgemäß. Für daraus hervorgerufene Schäden oder Verletzungen aller Art haftet der Benutzer/Bediener und nicht der Hersteller.

Bitte beachten Sie, dass unsere Geräte bestimmungsgemäß nicht für den gewerblichen, handwerklichen oder industriellen Einsatz konstruiert wurden. Wir übernehmen keine Gewährleistung, wenn das Gerät in Gewerbe-, Handwerks- oder Industriebetrieben sowie bei gleichzusetzenden Tätigkeiten eingesetzt wird.

4. Technische Daten

Netzspannung: 230-240 V~ 50 Hz
 Leistungsaufnahme: 620 W
 Leerlauf-Drehzahl: 0-1250 min⁻¹
 Schlagzahl: 0-5200 min⁻¹
 Bohrleistung Beton/Stein (max.): 20 mm
 Schutzklasse: II /
 Gewicht: 2,8 kg

Gefahr!

Geräusch und Vibration

Die Geräusch- und Vibrationswerte wurden entsprechend EN 62841 ermittelt.

Schalldruckpegel L_{pA} 92,81 dB(A)
 Unsicherheit K_{pA} 3 dB
 Schallleistungspegel L_{WA} 103,81 dB(A)
 Unsicherheit K_{WA} 3 dB

Tragen Sie einen Gehörschutz.

Die Einwirkung von Lärm kann Hörverlust bewirken.

Schwingungsgesamtwerte (Vektorsumme dreier Richtungen) ermittelt entsprechend EN 62841.

Bohrhämmer in Beton

Schwingungsemissionswert $a_{h,HD} = 12,500 \text{ m/s}^2$
 Unsicherheit $K = 1,5 \text{ m/s}^2$

Meißeln

Schwingungsemissionswert $a_{h,cheq} = 18,0 \text{ m/s}^2$
 Unsicherheit $K = 1,5 \text{ m/s}^2$

Der angegebene Schwingungsemissionswert ist nach einem genormten Prüfverfahren gemessen worden und kann sich, abhängig von der Art und Weise, in der das Elektrowerkzeug verwendet wird, ändern und in Ausnahmefällen über dem angegebenen Wert liegen.

Der angegebene Schwingungsemissionswert kann zum Vergleich eines Elektrowerkzeuges mit einem anderen verwendet werden.

Der angegebene Schwingungsemissionswert kann auch zu einer einleitenden Einschätzung der Beeinträchtigung verwendet werden.

Beschränken Sie die Geräuschentwicklung und Vibration auf ein Minimum!

- Verwenden Sie nur einwandfreie Geräte.
- Warten und reinigen Sie das Gerät regelmäßig.
- Passen Sie Ihre Arbeitsweise dem Gerät an.
- Überlasten Sie das Gerät nicht.
- Lassen Sie das Gerät gegebenenfalls überprüfen.
- Schalten Sie das Gerät aus, wenn es nicht benutzt wird.

Vorsicht!

Restrisiken

Auch wenn Sie dieses Elektrowerkzeug vorschriftsmäßig bedienen, bleiben immer Restrisiken bestehen. Folgende Gefahren können im Zusammenhang mit der Bauweise und Ausführung dieses Elektrowerkzeuges auftreten:

1. Lungenschäden, falls keine geeignete Staubschutzmaske getragen wird.
2. Gehörschäden, falls kein geeigneter Gehörschutz getragen wird.
3. Gesundheitsschäden, die aus Hand-Arm-Schwingungen resultieren, falls das Gerät über einen längeren Zeitraum verwendet wird oder nicht ordnungsgemäß geführt und gewartet wird.

5. Vor Inbetriebnahme

Überzeugen Sie sich vor dem Anschließen, dass die Daten auf dem Typenschild mit den Netzdaten übereinstimmen.

Warnung!

Ziehen Sie immer den Netzstecker, bevor Sie Einstellungen am Gerät vornehmen.

Einsatzstelle nach verdeckt liegenden elektrischen Leitungen, Gas- und Wasserrohren mit einem Leitungssuchgerät untersuchen.

5.1 Zusatzgriff (Bild 2/Pos. 6)

Bohrhammer aus Sicherheitsgründen nur mit dem Zusatzgriff verwenden.

Der Zusatzhandgriff (6) bietet Ihnen während der Benutzung des Bohrhammers zusätzlichen Halt. Das Gerät darf aus Sicherheitsgründen nicht ohne den Zusatzhandgriff (6) verwendet werden. Befestigt wird der Zusatzhandgriff (6) am Bohrhammer durch Klemmung. Drehen des Griffes gegen den Uhrzeigersinn (vom Griff aus gesehen) löst die Klemmung. Drehen des Griffes im Uhrzeigersinn zieht die Klemmung fest.

Lösen Sie zuerst die Klemmung des Zusatzhandgriffes. Anschließend können Sie den Zusatzhandgriff (6) in die für Sie angenehmste Arbeitsposition schwenken. Jetzt den Zusatzhandgriff in entgegengesetzter Drehrichtung wieder zudrehen, bis der Zusatzhandgriff fest sitzt.

5.2 Tiefenanschlag montieren und einstellen (Bild 3/Pos. 7)

Der Tiefenanschlag (7) wird mit der Feststellschraube (a) am Zusatzhandgriff (6) durch Klemmung gehalten.

- Lösen Sie die Feststellschraube (a) und setzen Sie den Tiefenanschlag (7) ein .
- Bringen Sie den Tiefenanschlag (7) auf gleiche Ebene zum Bohrer.
- Ziehen Sie den Tiefenanschlag (7) um die gewünschte Bohrtiefe zurück.
- Ziehen Sie die Feststellschraube (a) wieder fest.
- Bohren Sie nun das Loch, bis der Tiefenanschlag (7) das Werkstück berührt.

5.3 Werkzeug einsetzen (Bild 4)

- Werkzeug vor dem Einsetzen reinigen und Werkzeug-Schaft mit Bohrerfett leicht fetten.
- Staubfreies Werkzeug drehend in die Werkzeugaufnahme bis zum Anschlag einschieben. Das Werkzeug verriegelt sich selbst.

- Verriegelung durch Ziehen am Werkzeug prüfen.

5.4 Werkzeug entnehmen (Bild 5)

Verriegelungshülse (2) zurückziehen, festhalten und Werkzeug entnehmen.

6. Bedienung

Gefahr!

Um eine Gefährdung zu vermeiden, darf die Maschine nur an den beiden Handgriffen (6/8) gehalten werden! Andernfalls kann beim Anbohren von Leitungen elektrischer Schlag drohen!

6.1 Ein-/Ausschalter (Bild 6/Pos. 4)

- Setzen Sie zuerst einen geeigneten Bohrer in das Gerät ein (siehe 5.3).
- Verbinden Sie den Netzstecker mit einer geeigneten Steckdose.
- Setzen Sie die Bohrmaschine direkt an der Bohrstelle an.

Einschalten:

Ein-/Ausschalter (4) drücken

Dauerbetrieb:

Ein-/Ausschalter (4) mit Feststellknopf (5) sichern. Achtung! Eine Arretierung ist nur im Rechtslauf möglich.

Ausschalten:

Ein-/Ausschalter (4) kurz eindrücken.

6.2 Drehzahl einstellen (Bild 6/Pos. 4)

- Sie können die Drehzahl während des Betriebes stufenlos steuern.
- Durch mehr oder wenig starkes Drücken des Ein-/Ausschalters (4) wählen Sie die Drehzahl.
- Wahl der richtigen Drehzahl: Die am besten geeignete Drehzahl ist abhängig vom Werkstück, von der Betriebsart und vom eingesetzten Bohrer.
- Geringer Druck auf Ein-/Ausschalter (4): niedrigere Drehzahl
- Größerer Druck auf Ein-/Ausschalter (4): höhere Drehzahl
- Tipp: Bohren Sie Bohrlöcher mit geringer Drehzahl an. Erhöhen Sie Die Drehzahl danach schrittweise.

Vorteile:

- Der Bohrer ist beim Anbohren leichter zu kontrollieren und rutscht nicht ab.
- Sie vermeiden zersplitterte Bohrlöcher (z.B. bei Kacheln).

6.3 Vorwählen der Drehzahl (Bild 6/Pos. 9)

- Der Drehzahl-Regler (9) ermöglicht es Ihnen, die maximale Drehzahl zu definieren. Der Ein-/Ausschalter (4) kann nur noch bis zur vorgegebenen Maximaldrehzahl eingedrückt werden.
- Stellen Sie die Drehzahl mit dem Einstellung (9) im Ein-/Ausschalter (4) ein.
- Nehmen Sie diese Einstellung nicht während des Bohrens vor.

6.4 Rechts-/Linkslauf-Umschalter (Bild 6/Pos. 10)

- Nur im Stillstand umschalten!
- Stellen Sie mit dem Rechts-/Linkslauf-Umschalter (10) die Laufrichtung des Schlagbohrers ein:

Laufrichtung	Schalterposition
Rechtslauf (Vorwärts und Bohren)	Rechts egedrückt
Linkslauf (Rücklauf)	Links eingedrückt

6.5 Umschalter Bohren/Schlagbohren/Meißeln (Bild 7)

- Zum Bohren den Knopf (E) am Drehschalter (3) drücken und gleichzeitig den Drehschalter (3) in die Schalterstellung A drehen.
- Zum Schlagbohren den Knopf (E) am Drehschalter (3) drücken und gleichzeitig den Drehschalter (3) in die Schalterstellung B drehen.
- Für Meißelarbeiten den Knopf (E) am Drehschalter (3) drücken und gleichzeitig den Drehschalter (3) in die Schalterstellung C drehen.
- In der Stellung C ist der Meißel nicht arretiert.
- Für Meißelarbeiten den Knopf (E) am Drehschalter (3) drücken und gleichzeitig den Drehschalter (3) in die Schalterstellung D drehen.
- In der Stellung D ist der Meißel arretiert.

Hinweis!

Zum Hammerbohren benötigen Sie nur eine geringe Anpresskraft. Ein zu hoher Anpressdruck belastet unnötig den Motor. Bohrer regelmäßig prüfen. Stumpfen Bohrer nachschleifen oder ersetzen.

7. Austausch der Netzanschlussleitung**Gefahr!**

Wenn die Netzanschlussleitung dieses Gerätes beschädigt wird, muss sie durch den Hersteller oder seinen Kundendienst oder eine ähnlich qualifizierte Person ersetzt werden, um Gefährdungen zu vermeiden.

8. Reinigung, Wartung und Ersatzteilbestellung**Gefahr!**

Ziehen Sie vor allen Reinigungsarbeiten den Netzstecker.

8.1 Reinigung

- Halten Sie Schutzvorrichtungen, Luftschlitze und Motoregehäuse so staub- und schmutzfrei wie möglich. Reiben Sie das Gerät mit einem sauberen Tuch ab oder blasen Sie es mit Druckluft bei niedrigem Druck aus.
- Wir empfehlen, dass Sie das Gerät direkt nach jeder Benutzung reinigen.
- Reinigen Sie das Gerät regelmäßig mit einem feuchten Tuch und etwas Schmierseife. Verwenden Sie keine Reinigungs- oder Lösungsmittel; diese könnten die Kunststoffteile des Gerätes angreifen. Achten Sie darauf, dass kein Wasser in das Geräteinnere gelangen kann. Das Eindringen von Wasser in ein Elektrogerät erhöht das Risiko eines elektrischen Schlages.

8.2 Kohlebürsten

Bei übermäßiger Funkenbildung lassen Sie die Kohlebürsten durch eine Elektrofachkraft überprüfen.

Gefahr! Die Kohlebürsten dürfen nur von einer Elektrofachkraft ausgewechselt werden.

8.3 Wartung

Im Geräteinneren befinden sich keine weiteren zu wartenden Teile.

8.4 Ersatzteilbestellung:

Bei der Ersatzteilbestellung sollten folgende Angaben gemacht werden;

- Typ des Gerätes
- Artikelnummer des Gerätes
- Ident-Nummer des Gerätes
- Ersatzteilnummer des erforderlichen Ersatzteils

Aktuelle Preise und Infos finden Sie unter www.Einhell-Service.com

9. Entsorgung und Wiederverwertung

Das Gerät befindet sich in einer Verpackung um Transportschäden zu verhindern. Diese Verpackung ist Rohstoff und ist somit wieder verwendbar oder kann dem Rohstoffkreislauf zurückgeführt werden. Das Gerät und dessen Zubehör bestehen aus verschiedenen Materialien, wie z.B. Metall und Kunststoffe. Defekte Geräte gehören nicht in den Hausmüll. Zur fachgerechten Entsorgung sollte das Gerät an einer geeigneten Sammelstellen abgegeben werden. Wenn Ihnen keine Sammelstelle bekannt ist, sollten Sie bei der Gemeindeverwaltung nachfragen.

10. Lagerung

Lagern Sie das Gerät und dessen Zubehör an einem dunklen, trockenen und frostfreiem Ort. Die optimale Lagertemperatur liegt zwischen 5 und 30 °C. Bewahren Sie das Elektrowerkzeug in der Originalverpackung auf.



Nur für EU-Länder

Das Symbol des durchgestrichenen Mülleimers besagt, dass dieses Elektro- bzw. Elektronikgerät am Ende seiner Lebensdauer nicht im Hausmüll entsorgt werden darf, sondern vom Endnutzer einer getrennten Sammlung zugeführt werden muss.

Zur Rückgabe stehen in Ihrer Nähe kostenfreie Sammelstellen für Elektroaltgeräte sowie ggf. weitere Annahmestellen für die Wiederverwendung der Geräte zur Verfügung. Die Adressen können Sie von Ihrer Stadt- bzw. Kommunalverwaltung erhalten.

Auch Vertreiber mit einer Verkaufsfläche für Elektro- und Elektronikgeräte von mindestens 400 Quadratmetern sowie Vertreiber von Lebensmitteln mit einer Gesamtverkaufsfläche von mindestens 800 Quadratmetern, die mehrmals im Kalenderjahr oder dauerhaft Elektro- und Elektronikgeräte anbieten und auf dem Markt bereitstellen, sind verpflichtet unentgeltlich alte Elektro- und Elektronikgeräte zurückzunehmen. Diese müssen bei der Abgabe eines neuen Elektro- oder Elektronikgerätes an einen Endnutzer ein Altgerät des Endnutzers der gleichen Geräteart, das im Wesentlichen die gleichen Funktionen wie das neue Gerät erfüllt, am Ort der Abgabe oder in unmittelbarer Nähe hierzu unentgeltlich zurückzunehmen sowie ohne Kauf eines Elektro- oder Elektronikgerätes auf Verlangen des Endnutzers bis zu drei Altgeräte pro Geräteart, die in keiner äußeren Abmessung größer als 25 Zentimeter sind, im Einzelhandelsgeschäft oder in unmittelbarer Nähe hierzu unentgeltlich zurückzunehmen. Bei einem Vertrieb unter Verwendung von Fernkommunikationsmitteln gelten als Verkaufsflächen des Vertreibers alle Lager- und Versandflächen. Informieren Sie sich auch bei Ihrem Händler über die Rücknahmemöglichkeiten vor Ort.

Sofern das alte Elektro- bzw. Elektronikgerät personenbezogene Daten enthält, sind Sie selbst für deren Löschung verantwortlich, bevor Sie es zurückgeben.

Sofern dies ohne Zerstörung des alten Elektro- oder Elektronikgerätes möglich ist, entnehmen Sie diesem bitte alte Batterien oder Akkus sowie Altlampen, bevor sie es zur Entsorgung zurückgeben, und führen diese einer separaten Sammlung zu.

Der Nachdruck oder sonstige Vervielfältigung von Dokumentation und Begleitpapieren der Produkte, auch auszugsweise, ist nur mit ausdrücklicher Zustimmung der Einhell Germany AG zulässig.

Technische Änderungen vorbehalten

Service-Informationen

Wir unterhalten in allen Ländern, welche in der Garantieurkunde benannt sind, kompetente Service-Partner, deren Kontakte Sie der Garantieurkunde entnehmen. Diese stehen Ihnen für alle Service-Belange wie Reparatur, Ersatzteil- und Verschleißteil-Versorgung oder den Bezug von Verbrauchsmaterialien zur Verfügung.

Es ist zu beachten, dass bei diesem Produkt folgende Teile einem gebrauchsgemäßen oder natürlichen Verschleiß unterliegen bzw. folgende Teile als Verbrauchsmaterialien benötigt werden.

Kategorie	Beispiel
Verschleißteile*	Kohlebürsten, Bohrfutter
Verbrauchsmaterial/ Verbrauchsteile*	Bohrer, Meißel
Fehlteile	

* nicht zwingend im Lieferumfang enthalten!

Bei Mängel oder Fehlern bitten wir Sie, den Fehlerfall im Internet unter www.Einhell-Service.com anzu-melden. Bitte achten Sie auf eine genaue Fehlerbeschreibung und beantworten Sie dazu in jedem Fall folgende Fragen:

- Hat das Gerät bereits einmal funktioniert oder war es von Anfang an defekt?
- Ist Ihnen vor dem Auftreten des Defektes etwas aufgefallen (Symptom vor Defekt)?
- Welche Fehlfunktion weist das Gerät Ihrer Meinung nach auf (Hauptsymptom)?
Beschreiben Sie diese Fehlfunktion.

Garantieurkunde

Sehr geehrte Kundin, sehr geehrter Kunde,

unsere Produkte unterliegen einer strengen Qualitätskontrolle. Sollte dieses Gerät dennoch einmal nicht einwandfrei funktionieren, bedauern wir dies sehr und bitten Sie, sich an unseren Servicedienst unter der auf dieser Garantiekarte angegebenen Adresse zu wenden. Gerne stehen wir Ihnen auch telefonisch über die angegebene Servicrufnummer zur Verfügung. Für die Geltendmachung von Garantieansprüchen gilt folgendes:

1. Diese Garantiebedingungen richten sich ausschließlich an Verbraucher, d. h. natürliche Personen, die dieses Produkt weder im Rahmen ihrer gewerblichen noch anderen selbständigen Tätigkeit nutzen wollen. Diese Garantiebedingungen regeln zusätzliche Garantieleistungen, die der u. g. Hersteller zusätzlich zur gesetzlichen Gewährleistung Käufern seiner Neugeräte verspricht. Ihre gesetzlichen Gewährleistungsansprüche werden von dieser Garantie nicht berührt. Unsere Garantieleistung ist für Sie kostenlos.
2. Die Garantieleistung erstreckt sich ausschließlich auf Mängel an dem von Ihnen in der Europäischen Union erworbenen neuen Gerät des u. g. Herstellers, die auf einem Material- oder Herstellungsfehler beruhen und ist nach unserer Wahl auf die Behebung solcher Mängel oder den Austausch des Geräts beschränkt. Bitte beachten Sie, dass unsere Geräte bestimmungsgemäß nicht für den gewerblichen, handwerklichen oder beruflichen Einsatz konstruiert wurden. Ein Garantievertrag kommt daher nicht zustande, wenn das Gerät innerhalb der Garantiezeit in Gewerbe-, Handwerks- oder Industriebetrieben verwendet wurde oder einer gleichzusetzenden Beanspruchung ausgesetzt war. Bei Artikel unter dem Brand „Professional“ gilt der Ausschluss für den gewerblichen, handwerklichen oder beruflichen Einsatz nicht.
3. Von unserer Garantie ausgenommen sind:
 - Schäden am Gerät, die durch Nichtbeachtung der Montageanleitung oder aufgrund nicht fachgerechter Installation, Nichtbeachtung der Gebrauchsanleitung (wie durch z.B. Anschluss an eine falsche Netzspannung oder Stromart) oder Nichtbeachtung der Wartungs- und Sicherheitsbestimmungen oder durch Aussetzen des Geräts an anomale Umweltbedingungen oder durch mangelnde Pflege und Wartung entstanden sind.
 - Schäden am Gerät, die durch missbräuchliche oder unsachgemäße Anwendungen (wie z.B. Überlastung des Gerätes oder Verwendung von nicht zugelassenen Einsatzwerkzeugen oder Zubehör), Eindringen von Fremdkörpern in das Gerät (wie z.B. Sand, Steine oder Staub, ...) Transportschäden, Gewaltanwendung oder Fremdeinwirkungen (wie z. B. Schäden durch Herunterfallen) entstanden sind.
 - Schäden am Gerät oder an Teilen des Geräts, die auf einen gebrauchsgemäßen, üblichen oder sonstigen natürlichen Verschleiß zurückzuführen sind. Beispielsweise unterliegen Akkus und Akkupacks einem natürlichen Verschleiß und sind konstruktionsbedingt auf eine begrenzte Zyklenzahl ausgelegt. Der Verschleiß wird insbesondere durch abverlangte Lasten, Ladegeschwindigkeiten aber auch durch Exposition gegenüber Hitze, Kälte, Vibration und Stöße negativ beeinflusst.
4. Die Garantiezeit beträgt 2 Jahre und beginnt mit dem Kaufdatum des Gerätes. Garantieansprüche sind vor Ablauf der Garantiezeit innerhalb von zwei Wochen, nachdem Sie den Defekt erkannt haben, geltend zu machen. Die Geltendmachung von Garantieansprüchen nach Ablauf der Garantiezeit ist ausgeschlossen. Die Reparatur oder der Austausch des Geräts führt weder zu einer Verlängerung der Garantiezeit noch wird eine neue Garantiezeit durch diese Leistung für das Gerät oder für etwaige eingebaute Ersatzteile in Gang gesetzt. Dies gilt auch bei Einsatz eines Vor-Ort Services.
5. Für die Geltendmachung Ihres Garantieanspruches melden Sie bitte das defekte Gerät an unter: www.Einhell-Service.com. Halten Sie bitte den Kaufbeleg oder andere Nachweise Ihres Kaufs des Neugeräts bereit. Geräte, die ohne entsprechende Nachweise oder ohne Typenschild eingeschendet werden, sind von der Garantieleistung aufgrund einer mangelnden Zuordnungsmöglichkeit ausgeschlossen. Ist der Defekt des Gerätes von unserer Garantieleistung erfasst, erhalten Sie umgehend ein repariertes oder neues Gerät zurück.
6. Wenn Sie das Gerät in ein anderes Land der Europäischen Union verbracht haben als das Land, in dem Sie das Gerät erworben haben, erbringen wir die Garantieleistung durch einen dortigen Servicepartner. Bei Verbringung außerhalb der Europäischen Union besteht kein Garantieanspruch.

Selbstverständlich beheben wir gegen Erstattung der Kosten auch gerne Defekte am Gerät, die vom Garantieumfang nicht oder nicht mehr erfasst sind. Dazu senden Sie das Gerät bitte an unsere Serviceadresse. Für Verschleiß-, Verbrauchs- und Fehlteile verweisen wir auf die Einschränkungen dieser Garantie gemäß den Service-Informationen dieser Bedienungsanleitung.

Garantiegeber ist: Einhell Germany AG, Wiesenweg, 94405 Landau/Isar (Deutschland)
Der Service wird erbracht durch: Einhell Service, Eschenstraße 6, 94405 Landau / Isar



**Sehr geehrte Kundin,
sehr geehrter Kunde,
LIEBE MÖGLICHMACHER,**

wir haben das Ziel, alles dafür zu tun, damit Sie mit Einhell all Ihre Projekte möglich machen können. Aus diesem Grund ist Service bei uns gelebter Anspruch: mit über 20 Jahren Erfahrung und mehr als 120 kompetenten und persönlichen Ansprechpartnern hat es sich der Einhell Service auf die Fahnen geschrieben, Sie bei allen Fragen zu Ihrem Produkt zu unterstützen. Dazu gehört ein beratendes Technikerteam, bis zu 10 Jahre Ersatzteilverfügbarkeit, 24 Stunden Versandservice, eine leistungsfähige Reparatur-Organisation und ein flächendeckendes Service-Partnernetz.

Über unser Onlineportal www.Einhell-Service.com sind viele unserer verfügbaren Services jetzt noch schneller und einfacher für Sie erreichbar – rund um die Uhr, sieben Tage die Woche.



Einhell Service
Eschenstraße 6
94405 Landau an der Isar

Telefon: 09951 - 959 2000
Telefax: 09951 - 959 1700
E-Mail: Service-DE@Einhell.com

Einhell-Service.com
>>>
Wir freuen uns auf Ihren Besuch unter

Danger!

When using the equipment, a few safety precautions must be observed to avoid injuries and damage. Please read the complete operating instructions and safety regulations with due care. Keep this manual in a safe place, so that the information is available at all times. If you give the equipment to any other person, hand over these operating instructions and safety regulations as well. We cannot accept any liability for damage or accidents which arise due to a failure to follow these instructions and the safety instructions.

Explanation of the symbols used (see Fig. 8)

1. **Danger!** - Read the operating instructions to reduce the risk of injury.
2. **Caution! Wear ear-muffs.** The impact of noise can cause damage to hearing.
3. **Caution! Wear a breathing mask.** Dust which is injurious to health can be generated when working on wood and other materials. Never use the device to work on any materials containing asbestos!
4. **Caution! Wear safety goggles.** Sparks generated during working or splinters, chips and dust emitted by the device can cause loss of sight.
5. Select between the individual functions only when the equipment is at a standstill. If you fail to observe this point, the equipment may be damaged.
6. Turn and push the SDS-Plus drill bit into the tool chuck as far as it will go. The tool will lock automatically.
7.
 1. Pull back and hold the locking sleeve!
 2. Remove the tool!

1. Safety regulations

The corresponding safety information can be found in the enclosed booklet.

Danger!**Read all safety regulations and instructions.**

Any errors made in following the safety regulations and instructions may result in an electric shock, fire and/or serious injury.

Keep all safety regulations and instructions in a safe place for future use.

2. Layout and items supplied**2.1 Layout (Fig. 1)**

1. Dust guard
2. Locking sleeve
3. Selector switch for drill/hammer drill/chisel
4. ON/OFF switch
5. Locking button
6. Additional handle
7. Depth stop
8. Handle
9. Speed controller
10. Clockwise/Counter-clockwise switch

2.2 Items supplied

Please check that the article is complete as specified in the scope of delivery. If parts are missing, please contact our service center or the sales outlet where you made your purchase at the latest within 5 working days after purchasing the product and upon presentation of a valid bill of purchase. Also, refer to the warranty table in the service information at the end of the operating instructions.

- Open the packaging and take out the equipment with care.
- Remove the packaging material and any packaging and/or transportation braces (if available).
- Check to see if all items are supplied.
- Inspect the equipment and accessories for transport damage.
- If possible, please keep the packaging until the end of the guarantee period.

Danger!

The equipment and packaging material are not toys. Do not let children play with plastic bags, foils or small parts. There is a danger of swallowing or suffocating!

- Hammer drill
- Additional handle
- Depth stop
- Original operating instructions
- Safety instructions


3. Proper use

The tool is designed for drilling with hammer action in concrete, rock and brick, as well as for chiseling work, always using the respective correct drill or chisel bit.

The equipment is to be used only for its prescribed purpose. Any other use is deemed to be a case of misuse. The user / operator and not the manufacturer will be liable for any damage or injuries of any kind caused as a result of this.

Please note that our equipment has not been designed for use in commercial, trade or industrial applications. Our warranty will be voided if the machine is used in commercial, trade or industrial businesses or for equivalent purposes.

4. Technical data

Mains voltage: 230-240 V ~ 50 Hz
 Power input: 620 W
 Idling speed: 0-1250 rpm
 Blow rate: 0-5200 rpm
 Drilling capacity in concrete/stone (max.): 20 mm
 Protection class: II / 
 Weight: 2.8 kg

Danger!

Sound and vibration

Sound and vibration values were measured in accordance with EN 62841.

L_{pA} sound pressure level 92.81 dB(A)
 K_{pA} uncertainty 3 dB
 L_{WA} sound power level 103.81 dB(A)
 K_{WA} uncertainty 3 dB

Wear ear-muffs.

The impact of noise can cause damage to hearing.

Total vibration values (vector sum of three directions) determined in accordance with EN 62841.

Hammer drilling in concrete

Vibration emission value $a_{h,HD} = 12.50 \text{ m/s}^2$
 K uncertainty = 1.5 m/s^2

Chiseling

Vibration emission value $a_{h,cheq} = 18.0 \text{ m/s}^2$
 K uncertainty = 1.5 m/s^2

The specified vibration value was established in accordance with a standardized testing method. It may change according to how the electric equipment is used and may exceed the specified value in exceptional circumstances.

The specified vibration value can be used to compare the equipment with other electric power tools.

The specified vibration value can be used for initial assessment of a harmful effect.

Keep the noise emissions and vibrations to a minimum.

- Only use appliances which are in perfect working order.
- Service and clean the appliance regularly.
- Adapt your working style to suit the appliance.
- Do not overload the appliance.
- Have the appliance serviced whenever necessary.
- Switch the appliance off when it is not in use.

Caution!

Residual risks

Even if you use this electric power tool in accordance with instructions, certain residual risks cannot be ruled out. The following hazards may arise in connection with the equipment's construction and layout:

1. Lung damage if no suitable protective dust mask is used.
2. Damage to hearing if no suitable ear protection is used.
3. Health damage caused by hand-arm vibrations if the equipment is used over a prolonged period or is not properly guided and maintained.

5. Before starting the equipment

Before you connect the equipment to the mains supply make sure that the data on the rating plate are identical to the mains data.

Warning!

Always pull the power plug before making adjustments to the equipment.

Check the drilling point for concealed electrical cables, gas and water pipes using a cable/pipe detector.

5.1 Additional handle (Fig. 2 – Item 6)

For safety reasons you must only use the hammer drill with the additional handle.

The additional handle (6) enables you to achieve better stability whilst using the hammer drill. The

machine must not be used without the additional handle (6) for safety reasons.

The additional handle (6) is secured to the hammer drill by a clamp. Turning the handle anti-clockwise (looking from the handle) will release the clamp. Turning the handle clockwise will tighten the clamp.

First release the additional handle clamp. You can then swing the additional handle (6) into the most comfortable working position for you. Now turn the additional handle in the opposite direction again until the additional handle is secure.

5.2 Depth stop (Fig. 3 – Item 7)

The depth stop (7) is held in place with the locking screw (a) on the additional handle (6) by means of a clamp.

- Undo the locking screw (a) and fit the depth stop (7).
- Set the depth stop (7) to the same level as the drill bit.
- Pull the depth stop (7) back by the required drilling depth.
- Retighten the locking screw (a).
- Now drill the hole until the depth stop (7) touches the workpiece.

5.3 Tool insertion (Fig. 4)

- Clean the tool before insertion and apply a thin coating of drill bit grease to the shaft of the tool.
- Insert the dust-free tool into the tool mounting as far as it will go whilst turning it. The tool will lock itself.
- Check that it is properly secure by pulling the tool.

5.4 Tool removal (Fig. 5)

Pull back and hold the locking sleeve (2) and remove the tool.

6. Operation

Danger

To prevent all danger, the machine must only be held using the two handles (6/8). Otherwise there may be a risk of suffering an electric shock if you drill into cables.

6.1 ON/OFF switch (Fig. 6/Item 4)

- First fit a suitable drill bit into the tool (see 5.3).
- Connect the mains plug to a suitable socket.

- Position the drill in the position you wish to drill.

To switch on:

Press the ON/OFF switch (4)

Continuous operation:

Secure the ON/OFF switch (4) with the locking button (5).

To switch off:

Press the ON/OFF switch (4) briefly.

6.2 Adjusting the speed (Fig. 6/Item 4)

- You can infinitely vary the speed whilst using the tool.
- Select the speed by applying a greater or lesser pressure to the ON/OFF switch (4).
- Select the correct speed: The most suitable speed depends on the workpiece, the type of use and the drill bit used.
- Low pressure on the ON/OFF switch (4): Lower speed
- Greater pressure on the ON/OFF switch (4): Higher speed
- Tip: Start drilling holes at low speed. Then increase the speed in stages.

Benefits:

- The drill bit is easier to control when starting the hole and will not slide away.
- You avoid drilling messy holes (for example in tiles).

6.3 Preselecting the speed (Fig. 6/Item 9)

- The speed setting ring (9) enables you to define the maximum speed. The ON/OFF switch (4) can only be pressed to the defined maximum speed setting.
- Set the speed using the setting ring (9) on the ON/OFF switch (4).
- Do not attempt to make this setting whilst the drill is in use.

6.4 Clockwise/Counter-clockwise switch (Fig. 6/Item 10)

- Change switch position only when the drill is at a standstill!
- Switch the direction of the hammer drill using the clockwise/counter-clockwise switch (10):

Direction

Clockwise
(forwards and drill)

Switch position

Pushed in to the right

Counter-clockwise
(reverse)

Pushed in to the left

6.5 Drill / Hammer drill / Chisel selector switch (Fig. 7)

- For drilling, press the button (E) on the rotary switch (3) and simultaneously turn the rotary switch (3) to position A.
- For hammer drilling, press the button (E) on the rotary switch (3) and simultaneously turn the rotary switch (3) to position B.
- For chiseling, press the button (E) on the rotary switch (3) and simultaneously turn the rotary switch (3) to position C. In switch position C the chisel is not locked.
- For chiseling, press the button (E) on the rotary switch (3) and simultaneously turn the rotary switch (3) to position D. The chisel is locked in position D.

Notice

Only low pressure is required for hammer drilling. Excessive pressure will exert an unnecessary force on the motor. Check the drill bits at regular intervals. Sharpen or replace blunt drill bits.

7. Replacing the power cable

Danger!

If the power cable for this equipment is damaged, it must be replaced by the manufacturer or its after-sales service or similarly trained personnel to avoid danger.

8. Cleaning, maintenance and ordering of spare parts

Danger!

Always pull out the mains power plug before starting any cleaning work.

8.1 Cleaning

- Keep all safety devices, air vents and the motor housing free of dirt and dust as far as possible. Wipe the equipment with a clean cloth or blow it with compressed air at low pressure.
- We recommend that you clean the device immediately each time you have finished using it.
- Clean the equipment regularly with a moist cloth and some soft soap. Do not use

cleaning agents or solvents; these could attack the plastic parts of the equipment. Ensure that no water can seep into the device. The ingress of water into an electric tool increases the risk of an electric shock.

8.2 Carbon brushes

In case of excessive sparking, have the carbon brushes checked only by a qualified electrician.

Danger! The carbon brushes should not be replaced by anyone but a qualified electrician.

8.3 Maintenance

There are no parts inside the equipment which require additional maintenance.

8.4 Ordering replacement parts:

Please quote the following data when ordering replacement parts:

- Type of machine
- Article number of the machine
- Identification number of the machine
- Replacement part number of the part required

For our latest prices and information please go to www.Einhell-Serice.com

9. Disposal and recycling

The equipment is supplied in packaging to prevent it from being damaged in transit. The raw materials in this packaging can be reused or recycled. The equipment and its accessories are made of various types of material, such as metal and plastic. Never place defective equipment in your household refuse. The equipment should be taken to a suitable collection center for proper disposal. If you do not know the whereabouts of such a collection point, you should ask in your local council offices.

10. Storage

Store the equipment and accessories in a dark and dry place at above freezing temperature. The ideal storage temperature is between 5 and 30 °C. Store the electric tool in its original packaging.

Disposal

Power tools, rechargeable batteries, accessories and packaging should be sorted for environmental-friendly recycling.

Do not dispose of power tools and batteries/rechargeable batteries into household waste!

Only for EU countries:

According to the Directive 2012/19/EU on waste electrical and electronic equipment and its transposition into national law, power tools that are no longer usable, and, according to the Directive 2006/66/EC, defective or drained batteries must be collected separately and disposed of in an environmentally correct manner.

If disposed incorrectly, waste electrical and electronic equipment may have harmful effects on the environment and human health, due to the potential presence of hazardous substances.

Only for United Kingdom:

According to The Waste Electrical and Electronic Equipment Regulations 2013 (SI 2013/3113) (as amended) and the Waste Batteries and Accumulators Regulations 2009 (SI 2009/890) (as amended), products that are no longer usable must be collected separately and disposed of in an environmentally friendly manner.

The reprinting or reproduction by any other means, in whole or in part, of documentation and papers accompanying products is permitted only with the express consent of the Einhell Germany AG.

Subject to technical changes

Service information

We have competent service partners in all countries named on the guarantee certificate whose contact details can also be found on the guarantee certificate. These partners will help you with all service requests such as repairs, spare and wearing part orders or the purchase of consumables.

Please note that the following parts of this product are subject to normal or natural wear and that the following parts are therefore also required for use as consumables.

Category	Example
Wear parts*	Carbon brushes, chuck
Consumables*	Drill bits, chisels
Missing parts	

* Not necessarily included in the scope of delivery!

In the effect of defects or faults, please register the problem on the internet at www.Einhell-Service.com. Please ensure that you provide a precise description of the problem and answer the following questions in all cases:

- Did the equipment work at all or was it defective from the beginning?
- Did you notice anything (symptom or defect) prior to the failure?
- What malfunction does the equipment have in your opinion (main symptom)?
Describe this malfunction.

Warranty certificate

Dear Customer,

All of our products undergo strict quality checks to ensure that they reach you in perfect condition. In the unlikely event that this equipment develops a fault, please contact our service department at the address shown on this guarantee card. You can also contact us by telephone using the service number shown. Please note the following terms under which guarantee claims can be made:

1. These guarantee terms apply solely to consumers, i.e. natural persons, who do not want to use this product in connection with either their commercial or other self-employed activities. These guarantee terms regulate additional guarantee services which the undermentioned manufacturer promises to buyers of its new products in addition to their statutory rights of guarantee. Your statutory rights of guarantee are not affected by this guarantee. Our guarantee is free of charge to you.
2. The guarantee services cover only defects due to material or manufacturing faults on the new product which you have bought in the European Union from the undermentioned manufacturer and are limited to either the rectification of said defects or the replacement of the product, whichever we prefer. Please note that only equipment under the brand name "Professional" has been designed for use in commercial, trade or professional applications. For all other products the guarantee is invalidated if the equipment is used within the guarantee period in commercial, trade or industrial applications or for other equivalent activities.
3. Our guarantee does not cover:
 - Damage to the equipment caused by failure to comply with the installation/assembly instructions or by unprofessional installation; damage caused by failure to comply with the operating instructions (e.g. connection to the wrong mains voltage or current type); damage caused by failure to comply with the maintenance and safety regulations; damage caused by exposing the equipment to abnormal environmental conditions; damage resulting from poor care and maintenance.
 - Damage to the equipment caused by misuse or incorrect applications (e.g. overloading the equipment or using non-approved attachments or accessories); damage caused by foreign bodies (e.g. sand, stones, dust, ...) getting inside the equipment. Damage in transit; damage caused by force or external influences (e.g. by dropping the equipment).
 - Damage to the equipment or parts of the equipment which is owed to use-related, normal or otherwise natural wear. For example, batteries and battery packs are manufactured with a cycle limit for design-related reasons. Wear is negatively influenced in particular by load demands and charging speeds as well as exposure to heat, cold, vibration and impact.
4. The guarantee is valid for a period of 2 years starting from the purchase date of the equipment. Guarantee claims must be submitted before the end of the guarantee period and within two weeks of the defect being noticed. No guarantee claims will be accepted after the end of the guarantee period. The original guarantee period remains applicable to the equipment even if repairs are carried out or parts are replaced. In such cases, the work performed or parts fitted will not result in an extension of the guarantee period, and no new guarantee will become active for the work performed or for any replacement parts fitted. This also applies if on-site service is used.
5. To assert your guarantee claim, register the defective equipment at: www.Einhell-Service.com. You will need to provide proof of purchase of the new item of equipment. Equipment returned without such proof or without a rating plate are excluded from the guarantee services because of the lack of traceability. If the defect is covered by our guarantee, then either the item in question will be repaired immediately and returned to you or we will send you a new replacement.
6. If you have taken the equipment with you to a different EU country than where you bought it, we will arrange for a local service partner to provide the guarantee services. If you take the equipment outside the EU, the guarantee will not apply.

Of course, we are also happy to offer a chargeable repair service for any defects which are not covered or no longer covered by the scope of this guarantee. To take advantage of this service, please send the equipment to our service address. We draw attention to the restrictions of this guarantee concerning wear parts, consumables and missing parts as presented in the service information included in this operating manual.

Warrantor/ Service:

Einhell UK Ltd, Unit 10, 1st Floor, Champion's Business Park, Arrowe Brook Road, Upton, Wirral, CH49 0UQ

Danger !

Lors de l'utilisation d'appareils, il faut respecter certaines mesures de sécurité afin d'éviter des blessures et dommages. Veuillez donc lire attentivement ce mode d'emploi/ces consignes de sécurité. Veuillez à le conserver en bon état pour pouvoir accéder aux informations à tout moment. Si l'appareil doit être remis à d'autres personnes, veuillez à leur remettre aussi ce mode d'emploi/ces consignes de sécurité. Nous déclinons toute responsabilité pour les accidents et dommages dus au non-respect de ce mode d'emploi et des consignes de sécurité.

Explication des symboles utilisés (voir figure 8)

1. **Danger!** - Lisez ce mode d'emploi pour diminuer le risque de blessures.
2. **Prudence! Portez une protection de l'ouïe.** L'exposition au bruit peut entraîner une perte de l'ouïe.
3. **Prudence! Portez un masque anti-poussière.** Lors de travaux sur du bois et autres matériaux, de la poussière nuisible à la santé peut être dégagée. Ne travaillez pas sur du matériau contenant de l'amiante !
4. **Prudence! Portez des lunettes de protection.** Les étincelles générées pendant travail ou les éclats, copeaux et la poussière sortant de l'appareil peuvent entraîner une perte de la vue.
5. Pour éviter tout endommagement de l'appareil, la commutation entre les différentes fonctions doit se faire à l'arrêt.
6. Insérez le foret SDS-Plus dans le porte-outil en le tournant jusqu'à la butée. L'outil se verrouille de lui-même.
7.
 1. Reculez la douille de verrouillage, maintenez-la !
 2. Retirez l'outil !

1. Consignes de sécurité

Vous trouverez les consignes de sécurité correspondantes dans le cahier en annexe.

Danger !

Veillez lire toutes les consignes de sécurité et instructions. Tout non-respect des consignes de sécurité et instructions peut provoquer une décharge électrique, un incendie et/ou des blessures graves.

Conservez toutes les consignes de sécurité et instructions pour une consultation ultérieure.

2. Description de l'appareil et volume de livraison**2.1 Description de l'appareil (figure 1)**

1. Protection antipoussière
2. Douille de verrouillage
3. Commutateur inverseur perçage/perçage percutant/buriner
4. Bouton de fixation
5. Commutateur rotatif pour stop de frappe
6. Poignée supplémentaire
7. Butée de profondeur
8. Poignée
9. Régulateur de vitesse de rotation
10. Commutateur de rotation à droite / à gauche

2.2 Volume de livraison

Veillez contrôler si l'article est complet à l'aide de la description du volume de livraison. S'il manque des pièces, adressez-vous dans un délai de 5 jours maximum après votre achat à notre service après-vente ou au magasin où vous avez acheté l'appareil muni d'une preuve d'achat valable. Veuillez consulter pour cela le tableau des garanties dans les informations service après-vente à la fin du mode d'emploi.

- Ouvrez l'emballage et prenez l'appareil en le sortant avec précaution de l'emballage.
- Retirez le matériel d'emballage tout comme les sécurités d'emballage et de transport (s'il y en a).
- Vérifiez si la livraison est bien complète.
- Contrôlez si l'appareil et ses accessoires ne sont pas endommagés par le transport.
- Conservez l'emballage autant que possible jusqu'à la fin de la période de garantie.

Danger !

L'appareil et le matériel d'emballage ne sont pas des jouets ! Il est interdit de laisser des enfants jouer avec des sacs et des films en plastique et avec des pièces de petite taille. Ils risquent de les avaler et de s'étouffer !

- Marteau perforateur
- Poignée supplémentaire
- Butée de profondeur
- Mode d'emploi d'origine
- Consignes de sécurité

3. Utilisation conforme à l'affectation

L'appareil est fait pour perforer à percussion dans le béton, la pierre et la tuile, et pour forer à marteau en utilisant le foret ou le burin correspondant.

La machine doit exclusivement être employée conformément à son affectation. Chaque utilisation allant au-delà de cette affectation est considérée comme non conforme. Pour les dommages en résultant ou les blessures de tout genre, le producteur décline toute responsabilité et l'opérateur/l'exploitant est responsable.

Veillez au fait que nos appareils, conformément à leur affectation, n'ont pas été construits, pour être utilisés dans un environnement professionnel, industriel ou artisanal. Nous déclinons toute responsabilité si l'appareil est utilisé professionnellement, artisanalement ou dans des sociétés industrielles, tout comme pour toute activité équivalente.

4. Données techniques

Tension réseau :230-240 V~ 50Hz
 Puissance absorbée : 620 W
 Vitesse de marche à vide : 0-1250 tr/min
 Nombre de frappes : 0-5200 tr/min
 Capacité de perçage béton/pierre (maxi.) : 20 mm
 Catégorie de protection :II /
 Poids :2,8 kg

Danger !

Bruit et vibration

Les valeurs de bruit et de vibration ont été déterminées conformément à la norme EN 62841.

Niveau de pression acoustique L_{pA} .. 92,81 dB(A)
 Imprécision K_{pA} 3 dB
 Niveau de puissance acoustique L_{WA} 103,81dB(A)
 Imprécision K_{WA} 3 dB

Portez une protection acoustique.

L'exposition au bruit peut entraîner la perte de l'ouïe.

Les valeurs totales des vibrations (somme des vecteurs de trois directions) ont été déterminées conformément à EN 62841.

Perforer le béton

Valeur d'émission de vibration $a_{h,HD} = 12,50 \text{ m/s}^2$
 Insécurité $K = 1,5 \text{ m/s}^2$

Buriner

Valeur d'émission de vibration $a_{h,cheq} = 18,0 \text{ m/s}^2$
 Insécurité $K = 1,5 \text{ m/s}^2$

La valeur d'émission de vibration a été mesurée selon une méthode d'essai normée et peut être modifiée, en fonction du type d'emploi de l'outil électrique ; elle peut dans certains cas exceptionnels être supérieure à la valeur indiquée.

La valeur d'émission de vibration indiquée peut être utilisée pour comparer un outil électrique à un autre.

La valeur d'émission de vibration indiquée peut également être utilisée pour estimer l'altération au début.

Limitez le niveau sonore et les vibrations à un minimum !

- Utilisez exclusivement des appareils en excellent état.
- Entretenez et nettoyez l'appareil régulièrement.
- Adaptez votre façon de travailler à l'appareil.
- Ne surchargez pas l'appareil.
- Faites contrôler l'appareil le cas échéant.
- Mettez l'appareil hors circuit lorsque vous ne l'utilisez pas.

Prudence !

Risques résiduels

Même en utilisant cet outil électrique conformément aux prescriptions, il reste toujours des risques résiduels. Les dangers suivants peuvent apparaître en rapport avec la construction et le modèle de cet outil électrique :

1. Lésions des poumons si aucun masque anti-poussière adéquat n'est porté.
2. Déficience auditive si aucun casque anti-bruit approprié n'est porté.
3. Atteintes à la santé issues des vibrations main-bras, si l'appareil est utilisé pendant une longue période ou s'il n'a pas été employé ou entretenu dans les règles de l'art.

5. Avant la mise en service

Assurez-vous, avant de connecter la machine, que les données se trouvant sur la plaque de signalisation correspondent bien aux données du réseau.

Avertissement !

Enlevez systématiquement la fiche de contact avant de paramétrer l'appareil.

Vérifiez si des conduites électriques, de gaz ou d'eau ne sont pas cachées dans l'endroit où vous désirez travailler, en vous aidant d'un appareil de recherche de conduites.

5.1 Poignée supplémentaire (fig. 2 – pos. 6)

Utilisez le marteau perforateur uniquement avec sa poignée supplémentaire, pour des raisons de sécurité.

La poignée supplémentaire (6) vous permet d'avoir un meilleur appui pendant l'utilisation du marteau perforateur. L'appareil ne doit pas être utilisé sans poignée supplémentaire (6) pour des raisons de sécurité.

La poignée supplémentaire (6) est fixée par serrage au marteau perforateur. Tourner la poignée dans le sens contraire de celui des aiguilles d'une montre (vu de la poignée) défait le blocage. Tourner la poignée dans le sens des aiguilles d'une montre serre le blocage.

Desserrez d'abord le blocage de la poignée supplémentaire. Ensuite, vous pouvez pivoter la poignée supplémentaire (6) dans la position de travail vous étant la plus agréable. Maintenant, refermez la poignée supplémentaire dans le sens contraire du sens de rotation jusqu'à ce que la poignée supplémentaire soit bien en place.

5.2 Butée en profondeur (fig. 3 – pos. 7)

La butée de profondeur (7) est maintenue avec la vis de fixation (a) sur la poignée supplémentaire (6) par blocage.

- Desserrez la vis de fixation (a) et insérez la butée de profondeur (7).
- Réglez la butée de profondeur (7) au même niveau que le foret.
- Faites reculer la butée de profondeur (7) de la profondeur de perçage désirée.
- Serrez la vis de fixation (a) à fond.
- Percez à présent le trou jusqu'à ce que la butée de profondeur (7) touche la pièce à usiner.

5.3 Mise en place des outils (fig. 4)

- Avant de l'employer, nettoyez l'outil et graissez-en la poignée légèrement de graisse à machine.
- Poussez l'outil dégagé de poussière en le tournant dans le porte-outils jusqu'à la butée. L'outil se verrouille lui-même.
- Contrôlez qu'il s'est bien verrouillé en le tirant.

5.4 Retirez l'outil (fig. 5)

Tirez la douille de verrouillage vers l'arrière (2), maintenez-la tirée et retirez l'outil.

6. Mise en service

Danger !

Pour éviter tout danger, la machine doit uniquement être tenue par les deux poignées (6/8) ! Sinon, risque de chocs électriques en perçant des câbles électriques !

6.1 Interrupteur Marche / Arrêt (figure 6/pos. 4)

- Introduisez tout d'abord un foret adéquat dans l'appareil (voir 5.3).
- Connectez la fiche de contact à une prise appropriée.
- Placer la perceuse directement sur l'endroit à percer.

Mise en circuit :

appuyer sur l'interrupteur Marche / Arrêt (4)

Fonctionnement continu :

Bloquer l'interrupteur Marche / Arrêt (4) avec le bouton de fixation (5).

Mise hors circuit :

appuyez brièvement sur l'interrupteur Marche / Arrêt (4).

6.2 Régler la vitesse (fig. 6/pos. 4)

- Vous pouvez commander la vitesse en continu pendant le fonctionnement.
- Vous sélectionnez la vitesse en appuyant plus ou moins fortement sur l'interrupteur Marche / Arrêt (4).
- Sélection de la vitesse de rotation correcte: la vitesse la plus appropriée dépend de la pièce à usiner, du mode de fonctionnement et du foret employé.
- Une faible pression sur l'interrupteur Marche / Arrêt (4) : vitesse extrêmement basse

- Une pression plus importante sur l'interrupteur Marche / Arrêt (4) : vitesse plus élevée
- Astuce : Percez les trous à une vitesse moins élevée. Augmentez ensuite la vitesse petit à petit.

Avantages :

- Le foret est plus facile à contrôler pendant le perçage et il ne glisse pas.
- Vous évitez d'obtenir des trous éclatés (par exemple pour les carreaux)

6.3 Présélectionner la vitesse de rotation (figure 6/pos. 9)

- La bague de réglage de la vitesse de rotation (9) vous permet de définir la vitesse de rotation maximale. L'interrupteur Marche / Arrêt (4) peut uniquement être enfoncé jusqu'à la vitesse de rotation maximale prescrite.
- Réglez la vitesse de rotation avec la bague de réglage (9) dans l'interrupteur Marche / Arrêt (4).
- N'effectuez pas ce réglage pendant que vous percez.

6.4 Commutateur de rotation à droite / à gauche (figure 6/pos. 10)

- Commuter uniquement à l'arrêt !
- Réglez le sens de rotation de la perceuse à percussion avec le commutateur de rotation à droite / à gauche (10) :

Sens de rotation	Position du commutateur
Marche à droite (avant et perçage)	Enfoncé à droite
Marche à gauche (retour)	Enfoncé à gauche

6.5 Commutateur inverseur perçage/perçage percutant/buriner (fig. 7)

- Pour le perçage, appuyez sur le bouton (E) du commutateur rotatif (3) et tournez simultanément le commutateur rotatif (3) en position de l'interrupteur A.
- Pour le perçage à percussion, appuyez sur le bouton (E) du commutateur rotatif (3) et tournez simultanément le commutateur rotatif (3) en position de l'interrupteur B.
- Pour le burinage, appuyez sur le bouton (E) du commutateur rotatif (3) et tournez simultanément le commutateur rotatif (3) en position de l'interrupteur C. En position C, le burin n'est pas bloqué.
- Pour le burinage, appuyez sur le bouton (E)

du commutateur rotatif (3) et tournez simultanément le commutateur rotatif (3) en position de l'interrupteur D. En position D, le burin est bloqué.

Remarque!

Pour perforez à percussion, vous n'avez besoin que d'une force de pression minime. Si vous appuyez trop, le moteur est surchargé. Contrôlez régulièrement le foret. Faites réaffûter les forets épointés ou remplacez-les.

7. Remplacement de la ligne de raccordement réseau

Danger !

Si la ligne de raccordement réseau de cet appareil est endommagée, il faut la faire remplacer par le producteur ou son service après-vente ou par une personne de qualification semblable afin d'éviter tout risque.

8. Nettoyage, maintenance et commande de pièces de rechange

Danger !

Retirez la fiche de contact avant tous travaux de nettoyage.

8.1 Nettoyage

- Maintenez les dispositifs de protection, les fentes à air et le carter de moteur aussi propres (sans poussière) que possible. Frottez l'appareil avec un chiffon propre ou soufflez dessus avec de l'air comprimé à basse pression.
- Nous recommandons de nettoyer l'appareil directement après chaque utilisation.
- Nettoyez l'appareil régulièrement à l'aide d'un chiffon humide et un peu de savon. N'utilisez aucun produit de nettoyage ni détergeant; ils pourraient endommager les pièces en matières plastiques de l'appareil. Veillez à ce qu'aucune eau n'entre à l'intérieur de l'appareil. La pénétration de l'eau dans un appareil électrique augmente le risque de décharge électrique.

8.2 Brosses à charbon

Si les brosses à charbon font trop d'étincelles, faites-les contrôler par des spécialistes en électricité.

Danger ! Seul un(e) spécialiste électricien(ne) est autorisé à remplacer les brosses à charbon.

8.3 Maintenance

Aucune pièce à l'intérieur de l'appareil n'a besoin de maintenance.

8.4 Commande de pièces de rechange :

Pour les commandes de pièces de rechange, veuillez indiquer les références suivantes:

- Type de l'appareil
- No. d'article de l'appareil
- No. d'identification de l'appareil
- No. de pièce de rechange de la pièce requise

Vous trouverez les prix et informations actuelles à l'adresse www.Einhell-Serice.com

9. Mise au rebut et recyclage

L'appareil se trouve dans un emballage permettant d'éviter les dommages dus au transport. Cet emballage est une matière première et peut donc être réutilisé ultérieurement ou être réintroduit dans le circuit des matières premières.

L'appareil et ses accessoires sont en matériaux divers, comme par ex. des métaux et matières plastiques. Les appareils défectueux ne doivent pas être jetés dans les poubelles domestiques. Pour une mise au rebut conforme à la réglementation, l'appareil doit être déposé dans un centre de collecte approprié. Si vous ne connaissez pas de centre de collecte, veuillez vous renseigner auprès de l'administration de votre commune.

10. Stockage

Entreposez l'appareil et ses accessoires dans un endroit sombre, sec et à l'abri du gel tout comme inaccessible aux enfants. La température de stockage optimale est comprise entre 5 et 30 °C. Conservez l'outil électrique dans l'emballage d'origine.

Élimination des déchets



Pour une mise au rebut conforme à la réglementation, les appareils, les emballages, les piles et accus doivent être déposés dans un centre de collecte approprié. Si vous ne connaissez pas de centre de collecte, veuillez-vous renseigner auprès de l'administration de votre commune.

Ne jetez pas les outils électriques, les piles et les accus dans les ordures ménagères!

Uniquement pour les pays de l'UE :

Conformément à la directive européenne 2012/19/UE relative aux déchets d'équipements électriques et électroniques, les outils électroportatifs devenus inutilisables et conformément à la directive 2006/66/CE les piles/accus défectueux ou usagés doivent être récoltés à part et apportés dans un centre de collecte et de recyclage respectueux de l'environnement.

Valable uniquement pour la France:



Toute réimpression ou autre reproduction de la documentation et des papiers joints aux produits, même sous forme d'extraits, est uniquement permise une fois l'accord explicite de l'Einhell Germany AG obtenu.

Sous réserve de modifications techniques

Informations service après-vente

Nous disposons dans tous les pays mentionnés dans le bon de garantie de partenaires de service après-vente compétents dont vous trouverez les coordonnées dans le bon de garantie. Ceux-ci se tiennent à votre disposition pour tout ce qui concerne le service après-vente comme les réparations, l'approvisionnement en pièces de rechange et d'usure ou l'achat de pièces de consommation.

Il faut tenir compte du fait que pour ce produit les pièces suivantes sont soumises à une usure liée à l'utilisation ou à une usure naturelle ou que les pièces suivantes sont nécessaires en tant que consommables.

Catégorie	Exemple
Pièces d'usure*	brosses à charbon, mandrin de perceuse
Matériel de consommation/ pièces de consommation*	forets, burins
Pièces manquantes	

*Pas obligatoirement compris dans la livraison !

En cas de vices ou de défauts, nous vous prions d'enregistrer le cas du défaut sur internet à l'adresse www.Einhell-Service.com. Veuillez donner une description précise du défaut et répondre dans tous les cas aux questions suivantes :

- est-ce que l'appareil a fonctionné une fois ou était-il défectueux dès le départ ?
- avez-vous remarqué quelque chose avant la panne (symptôme avant la panne) ?
- quel est le défaut de fonctionnement de l'appareil à votre avis (symptôme principal) ?
Décrivez ce défaut de fonctionnement.

Bon de garantie

Chère cliente, cher client,

Nos produits sont soumis à un contrôle de qualité strict. Si toutefois cet appareil ne devait pas fonctionner correctement, nous en sommes désolés et nous vous prions de vous adresser à notre service après-vente à l'adresse indiquée sur le bon de garantie. Nous nous tenons également volontiers à votre disposition par téléphone au numéro de service après-vente indiqué. Pour faire valoir les droits à la garantie, les conditions suivantes s'appliquent :

1. Ces conditions de garantie s'adressent exclusivement aux consommateurs, c'est-à-dire aux personnes physiques qui ne souhaitent utiliser ce produit ni dans le cadre de leur activité commerciale, ni dans le cadre de toute autre activité indépendante. Ces conditions de garantie régulent les prestations de garantie supplémentaires que le fabricant mentionné ci-dessous promet aux acheteurs de ses appareils neufs en plus de la prestation de garantie légale. Vos droits légaux en matière de garantie restent inchangés. Notre prestation de garantie est gratuite pour vous.
2. La prestation de garantie s'étend exclusivement aux vices de l'appareil neuf du fabricant mentionné ci-dessous que vous avez acheté dans l'Union européenne et qui résultent d'une erreur de fabrication ou d'un défaut matériel. Il n'y a donc pas de contrat de garantie quand l'appareil a été utilisé professionnellement, artisanalement ou par des sociétés industrielles ou exposé à une sollicitation semblable pendant la durée de la garantie. La prestation de la garantie est assujettie, selon notre choix, soit à l'élimination du vice, soit au remplacement de l'appareil. Veuillez noter que nos appareils, conformément à leur affectation, n'ont pas été conçus pour un usage commercial, artisanal ou professionnel. La garantie ne s'applique donc pas, à partir du moment où l'appareil est utilisé professionnellement, artisanalement, par des sociétés industrielles, ou encore, exposé à une sollicitation semblable pendant la durée de la garantie. Pour les articles "Professional", les exclusions décrites préalablement, ne s'appliquent pas.
3. Sont exclus de notre garantie :
 - les dommages sur l'appareil liés au non-respect des instructions de montage ou à une installation incorrecte, au non-respect du mode d'emploi (par ex. raccordement à une tension de réseau ou à un type de courant incorrect) ou au non-respect des consignes de maintenance et de sécurité ou à une exposition de l'appareil à des conditions environnementales anormales ou à un manque d'entretien et de maintenance.
 - les dommages sur l'appareil provoqués par une utilisation abusive ou non conforme (par ex. surcharge de l'appareil ou utilisation d'outils ou d'accessoires non autorisés), la pénétration de corps étrangers dans l'appareil (par ex. sable, cailloux ou poussière, ...), les dommages dus au transport, l'utilisation de la force ou les influences extérieures (par ex. dommages causés par une chute).
 - les dommages sur l'appareil ou des parties de l'appareil imputables à l'usure normale liée à l'utilisation de l'appareil ou à toute autre usure naturelle. Par exemple, les accumulateurs et les blocs d'accumulateurs sont soumis à une usure naturelle et sont conçus pour un nombre limité de cycles. L'usure est influencée négativement notamment par les charges demandées, les vitesses de charge mais aussi par l'exposition à la chaleur, au froid, aux vibrations et aux chocs.
4. La durée de garantie est de 2 ans et débute à la date d'achat de l'appareil. Les droits à la garantie doivent être revendiqués avant l'expiration de la durée de garantie dans un délai de deux semaines après avoir constaté le défaut. La revendication de droits à la garantie après expiration de la durée de garantie est exclue. La réparation ou le remplacement de l'appareil n'entraîne ni une extension de la durée de garantie ni le début d'une nouvelle durée de garantie pour cet appareil ou toute autre pièce de rechange installée sur l'appareil. Cela s'applique également lors d'une intervention du service après-vente sur place.
5. Pour faire valoir vos droits à la garantie, veuillez signaler l'appareil défectueux à l'adresse suivante : www.Einhell-Service.com. Veuillez vous munir de la preuve d'achat ou de tout autre justificatif de l'achat de votre nouvel appareil. Les appareils envoyés sans les justificatifs correspondants ou sans plaque signalétique sont exclus de la prestation de garantie en raison de l'impossibilité de les attribuer. Si le défaut de l'appareil est couvert par notre garantie, vous recevrez sans délai un appareil réparé ou un nouvel appareil.
6. Si vous avez amené l'appareil dans un pays de l'Union européenne autre que celui dans lequel vous l'avez acheté, nous fournissons la prestation de garantie par le biais d'un partenaire de service local. Il n'y a aucun droit de garantie en cas de transfert hors de l'Union européenne.

Bien entendu, nous réparons volontiers les défauts de votre appareil qui ne sont pas ou plus compris dans l'étendue de la garantie contre remboursement des frais. Pour ce faire, veuillez envoyer l'appareil à notre adresse de service après-vente. Pour les pièces d'usure, de consommation et les pièces manquantes, nous renvoyons aux restrictions de cette garantie conformément aux informations de service des présentes instructions d'utilisation.

Garant: Einhell France SAS, ZAC Paris Nord, 22, Avenue des Nations - Le Rabelais, BP 59018 - 93420 Villepinte
Service: Einhell Compiègne, Route de Choisy 3, 60200 Compiègne

Pericolo!

Nell'usare gli apparecchi si devono rispettare diverse avvertenze di sicurezza per evitare lesioni e danni. Quindi leggete attentamente queste istruzioni per l'uso/le avvertenze di sicurezza. Conservate bene le informazioni per averle a disposizione in qualsiasi momento. Se date l'apparecchio ad altre persone, consegnate queste istruzioni per l'uso/le avvertenze di sicurezza insieme all'apparecchio. Non ci assumiamo alcuna responsabilità per incidenti o danni causati dal mancato rispetto di queste istruzioni e delle avvertenze di sicurezza.

Spiegazione dei simboli utilizzati (vedi Fig. 8)

1. **Pericolo!** - Per ridurre il rischio di lesioni leggete le istruzioni per l'uso.
2. **Attenzione! Portate cuffie antirumore.** L'effetto del rumore può causare la perdita dell'udito.
3. **Attenzione! Mettete una maschera antipolvere.** Facendo lavori su legno o altri materiali si può creare della polvere nociva alla salute. Non lavorate materiale contenente amianto!
4. **Attenzione! Indossate gli occhiali protettivi.** Scintille creati durante il lavoro o schegge, trucioli e polveri scaraventate fuori dall'apparecchio possono causare la perdita della vista.
5. Per evitare danni all'apparecchio, il passaggio da una funzione all'altra deve avvenire solo ad utensile fermo.
6. Inserite la punta SDS plus nella sua sede ruotandola fino alla battuta. La punta viene bloccata automaticamente.
7.
 1. Tirate indietro e tenete saldamente la bussola di serraggio!
 2. Togliete la punta!

1. Avvertenze sulla sicurezza

Le relative avvertenze di sicurezza si trovano nell'opuscolo allegato.

Pericolo!

Leggete tutte le avvertenze di sicurezza e le istruzioni. Dimenticanze nel rispetto delle avvertenze di sicurezza e delle istruzioni possono causare scosse elettriche, incendi e/o gravi lesioni. **Conservate tutte le avvertenze e le istruzioni per eventuali necessità future.**

2. Descrizione dell'apparecchio ed elementi forniti

2.1 Descrizione dell'apparecchio (Fig. 1)

1. Protezione antipolvere
2. Mandrino di bloccaggio
3. Commutatore trapano/trapano a percussione/scalpello
4. Interruttore ON/OFF
5. Pulsante di bloccaggio
6. Impugnatura addizionale
7. Asta di profondità
8. Impugnatura
9. Regolatore del numero di giri
10. Commutatore rotazione destrorsa/sinistrorsa

2.2 Elementi forniti

Verificate che l'articolo sia completo sulla base degli elementi forniti descritti. In caso di parti mancanti, rivolgetevi al nostro Centro Servizio Assistenza o al punto vendita in cui avete acquistato l'apparecchio presentando un documento di acquisto valido entro e non oltre i 5 giorni lavorativi dall'acquisto dell'articolo. Al riguardo fate attenzione alla Tabella Garanzia nelle informazioni sul Servizio Assistenza alla fine delle istruzioni.

- Aprite l'imballaggio e togliete con cautela l'apparecchio dalla confezione.
- Togliete il materiale d'imballaggio e anche i fermi di trasporto / imballo (se presenti).
- Controllate che siano presenti tutti gli elementi forniti.
- Verificate che l'apparecchio e gli accessori non presentino danni dovuti al trasporto.
- Se possibile, conservate l'imballaggio fino alla scadenza della garanzia.

Pericolo!

L'apparecchio e il materiale d'imballaggio non sono giocattoli! I bambini non devono giocare con sacchetti di plastica, film e piccoli pezzi! Sussiste pericolo di ingerimento e soffocamento!

- Martello perforatore
- Impugnatura addizionale
- Asta di profondità
- Istruzioni per l'uso originali
- Avvertenze di sicurezza

3. Utilizzo proprio

L'apparecchio è concepito per la perforazione a percussione in calcestruzzo, pietra e laterizio e per lavori di scalpello usando i relativi trapani o punte.

L'apparecchio deve venire usato solamente per lo scopo a cui è destinato. Ogni altro tipo di uso che esuli da quello previsto non è un uso conforme. L'utilizzatore/l'operatore, e non il costruttore, è responsabile dei danni e delle lesioni di ogni tipo che ne risultino.

Tenete presente che i nostri apparecchi non sono stati costruiti per l'impiego professionale, artigianale o industriale. Non ci assumiamo alcuna garanzia quando l'apparecchio viene usato in imprese commerciali, artigianali o industriali, o in attività equivalenti.

4. Caratteristiche tecniche

Tensione di rete:230-240 V ~ 50Hz
Potenza assorbita: 620 W
Numero di giri al minuto:0-1250 min⁻¹
Numero di colpi:0-5200 min⁻¹
Campo di foratura
calcestruzzo/pietra (max.): 20 mm
Grado di protezione:II /
Peso:2,8 kg

Pericolo!

Rumore e vibrazioni

I valori del rumore e delle vibrazioni sono stati rilevati secondo la norma EN 62841.

Livello di pressione acustica L_{pA} 92,81 dB (A)
Incertezza K_{pA} 3 dB
Livello di potenza acustica L_{WA} 103,81dB (A)
Incertezza K_{WA} 3 dB

Portate cuffie antirumore.

L'effetto del rumore può causare la perdita dell'udito.

Valori complessivi delle vibrazioni (somma vettoriale delle tre direzioni) rilevati secondo la norma EN 62841.

Martello perforatore su calcestruzzo

Valore emissione vibrazioni $a_{h,HD} = 12,50 \text{ m/s}^2$
Incertezza $K = 1,5 \text{ m/s}^2$

Scalpello

Valore emissione vibrazioni $a_{h,cheq} = 18,0 \text{ m/s}^2$
Incertezza $K = 1,5 \text{ m/s}^2$

Il valore di emissione di vibrazioni indicato è stato misurato secondo un metodo di prova normalizzato e può variare a seconda del modo in cui l'elettrotensile viene utilizzato e, in casi eccezionali, può essere superiore al valore riportato.

Il valore di emissione di vibrazioni indicato può essere usato per il confronto tra elettrotensili di marchi diversi.

Il valore di emissione di vibrazioni può essere utilizzato anche per una valutazione preliminare dei rischi.

Limitate al minimo lo sviluppo di rumore e le vibrazioni!

- Utilizzate soltanto apparecchi in perfetto stato.
- Eseguite regolarmente la manutenzione e la pulizia dell'apparecchio.
- Adattate il vostro modo di lavorare all'apparecchio.
- Non sovraccaricate l'apparecchio.
- Fate eventualmente controllare l'apparecchio.
- Spegnete l'apparecchio se non lo utilizzate.

Attenzione!

Rischi residui

Anche se questo elettrotensile viene utilizzato secondo le norme, continuano a sussistere rischi residui. In relazione alla struttura e al funzionamento di questo elettrotensile potrebbero presentarsi i seguenti pericoli:

1. Danni all'apparato respiratorio nel caso in cui non venga indossata una maschera antipolvere adeguata.
2. Danni all'udito nel caso in cui non vengano indossate cuffie antirumore adeguate.
3. Danni alla salute derivanti da vibrazioni mano-braccio se l'apparecchio viene utilizzato a lungo, non viene tenuto in modo corretto o se la manutenzione non è appropriata.

5. Prima della messa in esercizio

Prima di inserire la spina nella presa di corrente assicuratevi che i dati sulla targhetta di identificazione corrispondano a quelli di rete.

Avvertenza!

Staccate sempre la spina di alimentazione prima di ogni impostazione all'utensile.

Controllate che nel punto in cui intendete eseguire il foro non ci siano cavi e condutture nascoste del gas e dell'acqua.

5.1 Impugnatura addizionale (Fig. 2 – Pos. 6)

Per motivi di sicurezza usate il martello perforatore solo con l'impugnatura addizionale.

L'impugnatura addizionale (6) vi offre un ulteriore sostegno durante l'utilizzo del martello perforatore. Per motivi di sicurezza, l'apparecchio non deve essere usato senza impugnatura addizionale (6). L'impugnatura addizionale (6) viene fissata al martello perforatore tramite serraggio. Ruotando l'impugnatura in senso antiorario (dal punto di vista dell'impugnatura) il serraggio si sblocca. Ruotando l'impugnatura in senso orario si chiude il serraggio.

Per prima cosa sbloccate il serraggio dell'impugnatura addizionale. Dopodiché potete ruotare l'impugnatura (6) fino alla posizione di lavoro che vi è più comoda. Infine richiudete l'impugnatura addizionale ruotandola in senso opposto finché non è ben fissata.

5.2 Asta di profondità (Fig. 3 – Pos. 7)

L'asta di profondità (7) viene fissata all'impugnatura addizionale (6) tramite serraggio con la relativa vite (a).

- Allentate la vite di serraggio (a) e inserite l'asta di profondità (7).
- Portate l'asta di profondità (7) allo stesso livello della punta del trapano.
- Tirate indietro l'asta (7) fino a raggiungere la profondità di perforazione desiderata.
- Serrate di nuovo saldamente la vite di serraggio (a).
- Adesso eseguite il foro finché l'asta di profondità (7) non tocca il pezzo da lavorare.

5.3 Inserimento della punta (Fig. 4)

- Pulite l'utensile ed ingrassate lo stelo con grasso per trapano prima di inserirlo.
- Inserite la punta priva di polvere nella sua sede ruotandola fino alla battuta. La punta viene bloccata automaticamente.

- Controllate il serraggio tirando la punta.

5.4 Estrazione della punta (Fig. 5)

Tirate indietro il mandrino di bloccaggio (2), tenetelo fermo in questa posizione e togliete la punta.

6. Uso

Pericolo!

Per evitare pericoli l'apparecchio deve essere tenuto solo sulle due impugnature (6/8)! Altrimenti si può correre il rischio di scosse elettriche se per errore si fora un cavo!

6.1 Interruttore ON/OFF (Fig. 6/Pos. 4)

- Inserite innanzi tutto una punta adatta nell'apparecchio (vedi 5.3).
- Inserite la spina della presa di corrente in una presa appropriata.
- Avvicinate il trapano direttamente al punto da perforare.

Accensione

Premete l'interruttore ON/OFF (4)

Esercizio continuo

Fissate l'interruttore ON/OFF (4) con il pulsante di bloccaggio (5).

Spegnimento

Premete brevemente l'interruttore ON/OFF (4).

6.2 Regolare il numero di giri (Fig. 6/Pos. 4)

- Potete comandare in continuo il numero di giri durante l'impiego.
- Selezionate il numero dei giri premendo più o meno forte l'interruttore ON/OFF (4).
- Selezione del numero giusto di giri: il numero di giri più appropriato dipende dal pezzo da lavorare, dalla modalità operativa e dalla punta impiegata.
- Pressione limitata sull'interruttore ON/OFF (4): numero di giri basso
- Pressione maggiore sull'interruttore ON/OFF (4): numero di giri elevato
- Consiglio: iniziate a eseguire i fori con un numero basso di giri. Aumentate poi gradualmente il numero di giri.

Vantaggi

- All'inizio della perforazione la punta è più facile da controllare e non scivola.
- Evitate così fori dal bordo irregolare (per es. nelle piastrelle).

6.3 Preselezione del numero di giri (Fig. 6/Pos. 9)

- L'anello di regolazione del numero di giri (9) vi dà la possibilità di stabilire il numero massimo di giri. L'interruttore ON/OFF (4) può quindi venire premuto fino al raggiungimento del numero massimo di giri impostato.
- Regolate il numero di giri tramite l'apposito anello (9) nell'interruttore ON/OFF (4).
- Non effettuate questa impostazione durante l'esecuzione della perforazione.

6.4 Selettore movimento destrorso/sinistrorso (Fig. 6/Pos. 10)

- Eseguite il passaggio soltanto ad apparecchio fermo!
- Regolate con il selettore movimento destrorso/sinistrorso (10) il senso di rotazione del trapano a percussione

Senso di rotazione	Posizione del selettore
Movimento destrorso (in avanti e perforazione)	Premuto a destra

Movimento sinistrorso (all'indietro)	Premuto a sinistra
---	--------------------

6.5 Commutatore trapano/trapano a percussione/scalpello (Fig. 7)

- Per lavorare con il trapano premete il pulsante (E) sul selettore (3) e contemporaneamente ruotate quest'ultimo (3) nella posizione A.
- Per lavorare con il trapano a percussione premete il pulsante (E) sul selettore (3) e contemporaneamente ruotate quest'ultimo (3) nella posizione B.
- Per lavorare con lo scalpello premete il pulsante (E) sul selettore (3) e contemporaneamente ruotate quest'ultimo (3) nella posizione C. Lo scalpello non è bloccato nella posizione C.
- Per lavorare con lo scalpello premete il pulsante (E) sul selettore (3) e contemporaneamente ruotate quest'ultimo (3) nella posizione D. Lo scalpello è bloccato nella posizione D.

Avviso!

Per l'uso del martello perforatore avete bisogno solo di una leggera pressione. Una pressione eccessiva rappresenta una sollecitazione che danneggia il motore. Controllate regolarmente le punte del trapano. Sostituite o rettificate le punte consumate.

7. Sostituzione del cavo di alimentazione

Pericolo!

Se il cavo di alimentazione di questo apparecchio viene danneggiato deve essere sostituito dal produttore, dal suo servizio di assistenza clienti o da una persona al pari qualificata al fine di evitare pericoli.

8. Pulizia, manutenzione e ordinazione dei pezzi di ricambio

Pericolo!

Prima di qualsiasi lavoro di pulizia staccate la spina dalla presa di corrente.

8.1 Pulizia

- Tenete il più possibile i dispositivi di protezione, le fessure di aerazione e la carcassa del motore liberi da polvere e sporco. Strofinare l'apparecchio con un panno pulito o soffiare con l'aria compressa a pressione bassa.
- Consigliamo di pulire l'apparecchio subito dopo averlo usato.
- Pulite l'apparecchio regolarmente con un panno asciutto ed un po' di sapone. Non usate detergenti o solventi perché questi ultimi potrebbero danneggiare le parti in plastica dell'apparecchio. Fate attenzione che non possa penetrare dell'acqua nell'interno dell'apparecchio. La penetrazione di acqua in un elettrotensile aumenta il rischio di una scossa elettrica.

8.2 Spazzole al carbone

In caso di uno sviluppo eccessivo di scintille fate controllare le spazzole al carbone da un elettricista.

Pericolo! Le spazzole al carbone devono essere sostituite solo da un elettricista.

8.3 Manutenzione

All'interno dell'apparecchio non si trovano altre parti sottoposte ad una manutenzione qualsiasi.

8.4 Ordinazione di pezzi di ricambio:

Volendo commissionare dei pezzi di ricambio, si dovrebbe dichiarare quanto segue:

- modello dell'apparecchio
- numero dell'articolo dell'apparecchio
- numero d'ident. dell'apparecchio
- numero del pezzo di ricambio del ricambio necessitato.

Per i prezzi e le informazioni attuali si veda www.Einhell-Serice.com

9. Smaltimento e riciclaggio

L'apparecchio si trova in un imballaggio per evitare i danni dovuti al trasporto. Questo imballaggio rappresenta una materia prima e può perciò essere utilizzato di nuovo o riciclato. L'apparecchio e i suoi accessori sono fatti di materiali diversi, per es. metallo e plastica. Gli apparecchi difettosi non devono essere gettati nei rifiuti domestici. Per uno smaltimento corretto l'apparecchio va consegnato ad un apposito centro di raccolta. Se non vi è noto nessun centro di raccolta, rivolgetevi per informazioni all'amministrazione comunale.

10. Conservazione

Conservate l'apparecchio e i suoi accessori in un luogo buio, asciutto, al riparo dal gelo e non accessibile ai bambini. La temperatura ottimale per la conservazione è compresa tra i 5 e i 30 °C. Conservate l'elettrodomestico nell'imballaggio originale.

Smaltimento



Avviare ad un riciclaggio rispettoso dell'ambiente elettrodomestici, batterie, accessori ed imballaggi non più impiegabili.

Non gettare elettrodomestici e batterie/pile tra i rifiuti domestici!

Per un corretto smaltimento verificare sempre le disposizioni del proprio comune.

Solo per i Paesi UE:

Ai sensi della Direttiva Europea 2012/19/UE sui rifiuti di apparecchiature elettriche ed elettroniche e del suo recepimento nel diritto nazionale, gli elettrodomestici non più utilizzabili e, ai sensi della Direttiva Europea 2006/66/CE, le batterie/le pile difettose o esauste, andranno raccolti separatamente e riciclati nel rispetto dell'ambiente.

In caso di smaltimento improprio, le apparecchiature elettriche ed elettroniche potrebbero avere effetti nocivi sull'ambiente e sulla salute umana a causa della possibile presenza di sostanze nocive.

La ristampa o l'ulteriore riproduzione, anche parziale, della documentazione o dei documenti d'accompagnamento dei prodotti è consentita solo con l'esplicita autorizzazione da parte della Einhell Germany AG.

Con riserva di apportare modifiche tecniche

Informazioni sul Servizio Assistenza

In tutti i Paesi indicati nel certificato di garanzia disponiamo di competenti partner per il Servizio Assistenza (per i relativi dati di contatto si veda il certificato di garanzia), che sono a vostra disposizione per tutte le richieste di assistenza come riparazione, fornitura di pezzi di ricambio e parti di usura o vendita di materiali di consumo.

Si deve tenere presente che le seguenti parti di questo prodotto sono soggette a un'usura naturale o dovuta all'uso ovvero che le seguenti parti sono necessarie come materiali di consumo.

Categoria	Esempio
Parti soggette ad usura *	Spazzole di carbone, mandrino
Materiale di consumo/parti di consumo *	Punte per trapano, scalpello
Parti mancanti	

* non necessariamente compreso tra gli elementi forniti!

In presenza di difetti o errori vi preghiamo di denunciare il caso sul sito internet www.Einhell-Service.com. Vi preghiamo di descrivere con precisione l'anomalia e a tal riguardo di rispondere in ogni caso alle seguenti domande:

- L'apparecchio ha già funzionato una volta o era difettoso fin dall'inizio?
- Avete notato qualcosa prima che si manifestasse il difetto (sintomo prima del difetto)?
- A vostro parere che cosa non funziona nell'apparecchio (sintomo principale)?
Descrivete che cosa non funziona.

Certificato di garanzia

Gentili clienti,

i nostri prodotti sono soggetti ad un rigido controllo di qualità. Se l'apparecchio non dovesse tuttavia funzionare correttamente, ci scusiamo e vi preghiamo di rivolgervi al nostro servizio di assistenza clienti all'indirizzo indicato in questa scheda di garanzia. Siamo a vostra disposizione anche telefonicamente al numero del Servizio Assistenza indicato. Per la rivendicazione dei diritti di garanzia vale quanto segue:

1. Le presenti condizioni di garanzia si rivolgono esclusivamente a consumatori, vale a dire a persone fisiche che non intendono utilizzare questo prodotto né in ambito professionale né per altre attività di lavoro autonomo. Le presenti condizioni di garanzia regolano prestazioni di garanzia supplementari che il produttore sotto indicato concede in aggiunta alla garanzia legale agli acquirenti di nuovi apparecchi. La presente garanzia non tocca i vostri diritti al ricorso in garanzia previsti dalla legge. Le nostre prestazioni di garanzia sono per voi gratuite.
2. La prestazione di garanzia riguarda esclusivamente i difetti di un nuovo apparecchio di marca Einhell da voi acquistato nell'Unione Europea, riconducibili a difetti di materiale o di produzione, ed è limitata, a nostra discrezione, all'eliminazione di questi difetti dell'apparecchio o alla sostituzione dell'apparecchio stesso. Tenete presente che i nostri apparecchi non sono stati progettati per l'impiego artigianale, professionale o imprenditoriale. Pertanto un contratto di garanzia non viene concluso se l'apparecchio è stato usato entro il periodo di garanzia in attività artigianali, imprenditoriali o industriali o se è stato sottoposto a sollecitazioni equivalenti. Nel caso di articoli della gamma „Professional“ acquistati con PIVA non vale l'esclusione per l'impiego artigianale, professionale o imprenditoriale.
3. Sono esclusi dalla nostra garanzia:
 - Danni all'apparecchio causati dalla mancata osservanza delle istruzioni di montaggio o per un'installazione non corretta, dalla mancata osservanza delle istruzioni per l'uso (come ad es. collegamento a una tensione di rete o a un tipo di corrente non corretti), dalla mancata osservanza delle norme relative alla manutenzione e alla sicurezza, dall'esposizione dell'apparecchio a condizioni ambientali anomale o per la mancata esecuzione di pulizia e manutenzione.
 - Danni all'apparecchio dovuti a usi impropri o illeciti (come per es. sovraccarico dell'apparecchio o utilizzo di utensili di ricambio o accessori non consentiti e non originali), alla penetrazione di corpi estranei nell'apparecchio (come per es. sabbia, pietre o polvere, ...) danni dovuti al trasporto, all'impiego della forza o a influssi esterni (come per es. danni causati da caduta).
 - Danni all'apparecchio o a parti di esso da ricondurre a un'usura comune, dovuta all'uso o di altro tipo di usura naturale. Le batterie e i pacchi batterie sono soggetti a un invecchiamento naturale e per motivi strutturali hanno un numero limitato di cicli di ricarica. Sull'usura influiscono negativamente i carichi a cui viene sottoposta e le velocità di ricarica, ma anche l'esposizione al calore, al freddo, alle vibrazioni e agli urti.
4. Il periodo di garanzia è 2 anni e inizia alla data d'acquisto dell'apparecchio; in caso di articoli acquistati con P.Iva il periodo di garanzia è di 1 anno. I diritti di garanzia devono essere fatti valere prima della scadenza del periodo di garanzia, entro due settimane dopo avere accertato il difetto. È esclusa la rivendicazione di diritti di garanzia dopo la scadenza del relativo periodo. La riparazione o la sostituzione dell'apparecchio non comporta una proroga del periodo di garanzia. Ciò vale anche nel caso di riparazione o sostituzione effettuata da un centro di assistenza autorizzato.
5. Per rivendicare il diritto di garanzia conservate il documento di acquisto o altri documenti come prova dell'acquisto del vostro apparecchio nuovo. Apparecchi inviati senza i relativi documenti o senza targhetta d'identificazione sono esclusi dalla prestazione di garanzia perché non possono essere classificati in modo corretto. Se il difetto dell'apparecchio rientra nella nostra prestazione di garanzia, riceverete prontamente l'apparecchio riparato o un apparecchio sostitutivo.
6. Se avete portato l'apparecchio in un paese dell'Unione Europea diverso da quello in cui lo avete acquistato, la prestazione di garanzia viene fornita tramite un partner del Servizio assistenza locale. Se viene trasferito al di fuori dell'Unione Europea non sussiste diritto di garanzia.

Naturalmente offriamo anche un servizio di riparazione a pagamento, su apparecchi fuori dal periodo di garanzia legale o su difetti non coperti dalle condizioni di garanzia. Per usufruire di tali servizi potete far riferimento ad uno dei nostri Centri di Assistenza. Potete consultare l'elenco dei Centri Assistenza autorizzati sul nostro sito www.einhell.it. Per parti mancanti, di consumo e soggette a usura rimandiamo alle limitazioni di questa garanzia secondo le informazioni sul Servizio Assistenza di queste istruzioni per l'uso.

Servizio Clienti Einhell Italia: email: service-italia@einhell.com; tel: 031 800863
Giorni e orari di apertura: LUN - VEN dalle 9:00 alle 12:00 e dalle 14:00 alle 17:00
Garante del servizio: Einhell Italia S.r.l., Via Delle Acacie snc, I-22070 Binago - Como

Fare!

Ved brug af el-værktøj er der visse sikkerhedsforanstaltninger, der skal respekteres for at undgå skader på personer og materiel. Læs derfor betjeningsvejledningen / sikkerhedsanvisningerne grundigt igennem. Opbevar betjeningsvejledningen et praktisk sted, så du altid kan tage den frem efter behov. Husk at lade betjeningsvejledningen / sikkerhedsanvisningerne følge med værktøjet, hvis du overdrager det til andre. Vi fraskriver os ethvert ansvar for skader på personer eller materiel, som måtte opstå som følge af, at anvisningerne i denne betjeningsvejledning, navnlig vedrørende sikkerhed, tilsidesættes.

Forklaring af de anvendte symboler (se fig. 8)

1. **Fare!** - Læs betjeningsvejledningen for at reducere risikoen for personskade.
2. **Forsigtig! Brug høreværn.** Støjudviklingen fra maskinen kan forårsage høretab.
3. **Forsigtig! Brug støvmaske.** Ved bearbejdning af træ og andre materialer kan der dannes sundhedsskadeligt støv. Der må ikke arbejdes i asbestholdigt materiale!
4. **Forsigtig! Brug beskyttelsesbriller.** Gnister, som opstår under arbejdet, eller splinter, spån og støv, som står ud fra maskinen, kan forårsage synstab.
5. For at undgå at maskinen beskadiges skal omskift mellem de enkelte funktioner ske, når maskinen står stille.
6. Skub SDS-Plus-boret ind i værktøjsholderen med en drejende bevægelse, så det klikker fast. Værktøjet låser fast af sig selv.
7. 1. Træk låsemuffen tilbage og hold fast i den!
2. Tag værktøjet ud!

1. Sikkerhedsanvisninger

Relevante sikkerhedsanvisninger finder du i det medfølgende hæfte.

Fare!

Læs alle sikkerhedsanvisninger og øvrige anvisninger. Følges anvisningerne, navnlig sikkerhedsanvisningerne, ikke nøje som beskrevet, kan elektrisk stød, brand og/eller svære kvæstelser være følgen. **Alle sikkerhedsanvisninger og øvrige anvisninger skal gemmes.**

2. Produktbeskrivelse og leveringsomfang**2.1 Produktbeskrivelse (fig. 1)**

1. Støvværn
2. Låsemuffe
3. Omskifter boring/slagboring/mejsling
4. Tænd/Sluk-knap
5. Låseknap
6. Hjælpegreb
7. Dybdestop
8. Håndtag
9. Hastighedsregulator
10. Omskifter højre-/venstregang

2.2 Leveringsomfang

Kontroller på grundlag af det beskrevne leveringsomfang, at varen er komplet. Hvis nogle dele mangler, bedes du senest inden 5 hverdage efter købet af varen henvende dig til vores servicecenter eller det sted, hvor du har købt varen, med forevisning af gyldig købskvittering. Vær her opmærksom på garantioversigten, der er indeholdt i serviceinformationerne bagest i vejledningen.

- Åbn pakken, og tag forsigtigt maskinen ud af emballagen.
- Fjern emballagematerialet samt emballage- og transportsikringer (hvis sådanne forefindes).
- Kontroller, at der ikke mangler noget.
- Kontroller maskine og tilbehør for transportskader.
- Opbevar så vidt muligt emballagen indtil garantiperiodens udløb.

Fare!

Maskinen og emballagematerialet er ikke legetøj! Børn må ikke lege med plastikposer, folier og smådele! Fare for indtagelse og kvælning!

- Borehammer
- Hjælpegreb
- Dybdestop
- Original betjeningsvejledning
- Sikkerhedsanvisninger


3. Formålsbestemt anvendelse

Maskinen er beregnet til hammerboring i beton, sten og murværk og til mejselarbejder med anvendelse af passende bor eller mejsel.

Produktet må kun anvendes i overensstemmelse med det tiltænkte formål. Enhver anden form for anvendelse er ikke tilladt. Vi fraskriver os ethvert ansvar for skader, det være sig på personer eller materiel, der måtte opstå som følge af, at produktet ikke er blevet anvendt korrekt. Dette er alene brugerens/ejers ansvar.

Bemærk, at vore produkter ikke er konstrueret til erhvervmæssig, håndværksmæssig eller industriel brug. Vi fraskriver os ethvert ansvar, såfremt produktet anvendes i erhvervmæssigt, håndværksmæssigt, industrielt eller lignende øjemed.

4. Tekniske data

Netspænding:230-240 V~ 50 Hz
 Optagen effekt: 620 W
 Omdrejningstal, ubelastet:0-1250 min⁻¹
 Slagantal:0-5200 min⁻¹
 Boreydelse beton/sten (maks.): 20 mm
 Kapslingsklasse:II / 
 Vægt:2,8 kg

Fare!

Støj og vibration

Støj- og vibrationstal er beregnet i henhold til EN 62841.

Lydtryksniveau L_{pA} 92,81 dB(A)
 Usikkerhed K_{pA} 3 dB
 Lydeffektniveau L_{WA} 103,81 dB(A)
 Usikkerhed K_{WA} 3 dB

Brug høreværn.

Støjudviklingen fra maskinen kan forårsage høretab.

Samlede svingningstal (vektorsum for tre retninger) beregnet i henhold til EN 62841.

Borehamring i beton

Svingningsemissionstal $a_{h,HD} = 12,50 \text{ m/s}^2$
 Usikkerhed $K = 1,5 \text{ m/s}^2$

Mejsling

Svingningsemissionstal $a_{h,cheq} = 18,0 \text{ m/s}^2$
 Usikkerhed $K = 1,5 \text{ m/s}^2$

Det angivne svingningsemissionstal er målt ud fra en standardiseret prøvningsmetode og kan - afhængig af den måde, el-værktøjet anvendes

på - ændre sig og i undtagelsestilfælde ligge over den angivne værdi.

Det angivne svingningsemissionstal kan anvendes til at sammenligne et el-værktøj med et andet.

Det angivne svingningsemissionstal kan også anvendes til en indledende skønsmæssig vurdering af den negative påvirkning.

Støjudvikling og vibration skal begrænses til et minimum!

- Brug kun intakte og ubeskadigede maskiner.
- Vedligehold og rengør maskinen med jævne mellemrum.
- Tilpas arbejdsmåden efter maskinen.
- Overbelast ikke maskinen.
- Lad i givet fald maskinen underkaste et eftersyn.
- Sluk maskinen, når den ikke benyttes.

Forsigtig!

Tilbageværende risici

Også selv om du betjener el-værktøjet forskriftsmæssigt, er der stadigvæk nogle risikofaktorer at tage højde for. Følgende farer kan opstå, alt efter el-værktøjets type og konstruktionsmåde:

1. Lungeskader, såfremt der ikke bæres egnet støvmaske.
2. Høreskader, såfremt der ikke bæres egnet høreværn.
3. Helbredsskader, som følger af hånd-arm-vibration, såfremt værktøjet benyttes over et længere tidsrum eller ikke håndteres og vedligeholdes forskriftsmæssigt.

5. Inden ibrugtagning

Inden produktet sluttes til strømforsyningsnettet, skal det kontrolleres, at angivelserne på mærkepladen svarer til strømforsyningsnettets data.

Advarsel!

Træk altid stikket ud af stikkontakten, inden du foretager indstillinger på produktet.

Undersøg arbejdsstedet for skjulte elektriske ledninger, gas- og vandrør med en kabelsøger.

5.1 Hjælpegreb (fig. 2 – pos. 6)

Af sikkerhedsgrunde skal hjælpegrebet altid benyttes.

Hjælpegrebet (6) sikrer et mere stabilt fæste un-

der arbejdet med borehammaren. Brug af hjælpegrebet (6) er påbudt af sikkerhedsgrunde. Hjælpegrebet (6) klemmes fast på borehammaren. Fastklemningen frigøres ved at dreje grebet i retning mod uret (set fra grebet). Fastklemning kommer i stand ved at dreje grebet i retning med uret.

Frigør først fastklemningen af hjælpegrebet. Herefter kan du dreje hjælpegrebet (6) i den arbejdsposition, der passer dig bedst. Drej nu hjælpegrebet i i den modsatte drejeretning, så hjælpegrebet sidder fast.

5.2 Dybdestop (fig. 3 – pos.7)

Dybdestoppet (7) holdes fastklemmet på hjælpegrebet (6) med låseskruen (a).

- Løsn låseskruen (a), og indsæt dybdestoppet (7).
- Bring dybdestoppet (7) i samme niveau som boremaskinen.
- Træk dybdestoppet (7) tilbage svarende til den ønskede boreddybde.
- Spænd låseskruen (a) igen.
- Bor nu hullet, indtil dybdestoppet (7) berører arbejdsemnet.

5.3 Indsættelse af værktøj (fig. 4)

- Rengør værktøjet først, og smør værktøjsskafet med lidt borfedt.
- Skub det støvfrie værktøj ind i værktøjsholderen med en drejende bevægelse, så det klikker fast. Værktøjet låser fast af sig selv.
- Træk i værktøjet for at tjekke fastlåsningsen.

5.4 Udtagning af værktøj (fig. 5)

Træk låsemuffen (2) tilbage, hold den fast, og tag værktøjet ud.

6. Betjening

Fare!

Af sikkerhedsgrunde skal du altid holde fast i maskinens to håndtag (6 /8)! Ellers er der fare for elektrisk stød ved anbringning i nærheden af ledninger!

6.1 Tænd/Sluk-knap (fig. 6/pos. 4)

- Sæt først et egnet bor i maskinen (se 5.3).
- Sæt stikket i en stikkontakt.
- Medbring boremaskinen til borestedet.

Tænd:

Tryk på tænd/sluk-knappen (4)

Vedvarende drift:

Fikser tænd/sluk-knappen (4) med låseknappen (5)

Sluk:

Tryk kortvarigt tænd/sluk-knappen (4) ind.

6.2 Indstilling af omdrejningstal (fig. 6/pos. 4)

- Omdrejningstallet kan styres trinløst under arbejdet.
- Omdrejningstallet bestemmes ud fra, hvor kraftigt du trykker ind på tænd/sluk-knappen (4).
- Valg af rigtigt omdrejningstal: Det bedst egnede omdrejningstal afhænger af arbejdsemnet, driftsmodus og boret.
- Moderat tryk på tænd/sluk-knap (4): Lavere omdrejningstal
- Kraftigere tryk på tænd/sluk-knap (4): Højere omdrejningstal
- Tip: Borehuller bør bores med lavt omdrejningstal. Øg så omdrejningstallet trinvist.

Fordele:

- Boremaskinen er lettere at styre og preller ikke så let af ved anbringning.
- Du undgår splintrede borehuller (f.eks. ved kakler).

6.3 Forvalg af omdrejningstal (fig. 6/pos. 9)

- Med hastighedsregulatoren (9) kan du fastsætte det maksimale omdrejningstal. Tænd/Sluk-knappen (4) kan kun trykkes ind til det fastsatte maksimale omdrejningstal.
- Indstil omdrejningstallet med justeringen (9) i tænd/sluk-knappen (4).
- Denne indstilling må ikke foretages, mens du borer.

6.4 Omskifter højre-/venstregang (fig. 6/pos. 10)

- Omskift må kun foretages, når maskinen står stille!
- Indstil slagboremaskinens omløbsretning med omskifteren (10):

Omløbsretning

Højregang (fremad og boring)

Venstregang (tilbageløb)

Kontaktposition

Højre trykket ind

Venstre trykket ind

6.5 Omskifter boring/slagboring/mejsling (fig. 7)

- For at bore trykkes på knappen (E) på drejekontakten (3), samtidig med at drejekontakten (3) drejes i position A.
- For at slagbore trykkes på knappen (E) på drejekontakten (3), samtidig med at drejekontakten (3) drejes i position B.
- For at mejsle trykkes på knappen (E) på drejekontakten (3), samtidig med at drejekontakten (3) drejes i position C. I position C er mejslen ikke låst.
- For at mejsle trykkes på knappen (E) på drejekontakten (3), samtidig med at drejekontakten (3) drejes i position D. I position D er mejslen låst.

Bemærk!

Hammerboring kræver kun et ganske moderat presstryk. Et for højt presstryk vil belaste motoren unødigt. Efterse med jævne mellemrum boret. Et stumpt bor skal slibes efter eller skiftes ud.

7. Udskiftning af nettilslutningsledning

Fare!

Hvis produktets nettilslutningsledning beskadiges, skal den skiftes ud af producenten eller dennes kundeservice eller af person med lignende kvalifikationer for at undgå fare for personskade.

8. Rengøring, vedligeholdelse og reservedelsbestilling

Fare!

Træk stikket ud af stikkontakten inden vedligeholdelsesarbejde.

8.1 Rengøring

- Hold så vidt muligt beskyttelsesanordninger, luftsprækker og motorhuset fri for støv og snavs. Gnid maskinen ren med en ren klud, eller foretag trykluftudblæsning med lavt tryk.
- Vi anbefaler, at maskinen rengøres hver gang efter brug.
- Rengør af og til maskinen med en fugtig klud og lidt blød sæbe. Undgå brug af rengørings- eller opløsningsmiddel, da det vil kunne ødelægge maskinens kunststofdele. Pas på, at der ikke kan trænge vand ind i maskinens indvendige dele. Trænger der vand ind i et el-

værktøj, øger det risikoen for elektrisk stød.

8.2 Kontaktkul

Ved for megen gnistdannelse skal kontaktkullet efterses af en fagmand.

Fare! Udskiftning af kontaktkul skal foretages af en fagmand.

8.3 Vedligeholdelse

Der findes ikke yderligere dele, som skal vedligeholdes inde i maskinen.

8.4 Reservedelsbestilling:

Ved bestilling af reservedele bedes følgende oplyst:

- Produktets typebetegnelse
- Produktets varenummer
- Produktets identnummer
- Nummeret på den ønskede reservedel

Aktuelle priser og øvrige oplysninger finder du på internetadressen www.Einhell-Service.com

9. Bortskaffelse og genanvendelse

Produktet leveres indpakket for at undgå transportskader. Emballagen består af råmaterialer og kan genanvendes eller indleveres på genbrugsstation. Produktet og dets tilbehør består af forskelligartede materialer, f.eks. metal og plast. Defekte produkter må ikke smides ud som almindeligt husholdningsaffald. For at sikre en fagmæssig korrekt bortskaffelse skal produktet indleveres på et affaldsdepot. Hvis du ikke har kendskab til lokalt affaldsdepot, så kontakt din kommune.

10. Opbevaring

Maskinen og dens tilbehør skal opbevares på et mørkt, tørt og frostfrit sted uden for børns rækkevidde. Den optimale lagertemperatur ligger mellem 5 og 30°C. Opbevar el-værktøjet i den originale emballage.

Bortskaffelse

El-værktøj, akku, tilbehør og emballage skal genbruges på en miljøvenlig måde.

Smid ikke el-værktøj og akkuer/batterier ud sammen med det almindelige husholdningsaffald!

Gælder kun i EU lande:

Iht. det europæiske direktiv 2006/66/EF samt 2012/19/EU om affald fra elektrisk og elektronisk udstyr og de nationale bestemmelser, der er baseret herpå, skal kasserede el-værktøjer, samt defekte eller opbrugte akkuer/batterier indsamles separat og genbruges iht. gældende miljøforskrifter.

Ved forkert bortskaffelse kan elektrisk og elektronisk affald have skadelige virkninger på miljøet og menneskers sundhed på grund af den mulige tilstedeværelse af farlige stoffer.

Genoptryk eller anden kopiering af dokumentation og følgedokumenter til produkter, også i uddrag, er kun tilladt med udtrykkelig tilladelse fra Einhell Germany AG.

Ret til tekniske ændringer forbeholdes

Serviceinformationer

I alle lande, der er nævnt i garantibeviset, råder vi over kompetente servicepartnere, hvis kontaktdata fremgår af garantibeviset. De står til din rådighed i forbindelse med enhver form for service som f.eks. reparation, anskaffelse af reservedele og sliddele eller køb af forbrugsmaterialer.

Vær opmærksom på, at følgende dele på produktet slides som følge af brug eller udsættes for naturligt slid resp. at følgende dele anses som forbrugsmaterialer.

Kategori	Eksempel
Sliddele*	Kontaktkul, borepatron
Forbrugsmateriale/ forbrugsdele*	Bor, mejsel
Manglende dele	

* er ikke nødvendigvis indeholdt i leveringsomfanget!

Konstateres mangler eller fejl, bedes du melde fejlen på internettet under www.Einhell-Service.com. Det er vigtigt at beskrive fejlen så nøjagtigt som muligt og i hvert fald besvare følgende spørgsmål:

- Har produktet fungeret, eller var det defekt fra begyndelsen?
- Har du bemærket noget usædvanligt, inden defekten opstod (symptom før defekt)?
- Hvilken fejlfunktion mener du, at produktet er berørt af (hovedsymptom)?
Beskriv venligst fejlfunktionen.

Garantibevis

Kære kunde!

Vores produkter er underlagt en streng kvalitetskontrol. Hvis produktet alligevel på et tidspunkt skulle udvise fejl, beklager vi naturligvis dette. I dette tilfælde beder vi dig kontakte vores kundeservice på adressen, som er anført på dette garantibevis. Du kan naturligvis også ringe til os på det anførte servicenummer. For indfrielse af garantikrav gælder følgende:

1. Disse garantibetingelser retter sig udelukkende til forbrugere, dvs. slutbrugere, der hverken vil bruge dette produkt i forbindelse med udøvelse af deres erhvervsmæssige eller andet selvstændigt arbejde. Disse garantibetingelser regulerer ekstra garantiydelser, som den nedenstående producent lover købere af sine nye produkter som supplement til den lovfastsatte garanti. De lovfastsatte garantikrav berøres ikke af nærværende garanti. Vores garantiydelse er gratis.
2. Garantiydelser dækker udelukkende mangler på det nyt produkt fra nedenstående producent, der er købt i den Europæiske Union, og som skyldes materiale- eller produktionsfejl, og vi har ret til at vælge, om sådanne mangler afhjælpes på produktet, eller om produktet udskiftes. Bemærk, at vore produkter ikke er konstrueret til erhvervsmæssig, håndværksmæssig eller faglig brug. Garantien dækker således ikke forhold, hvor produktet er blevet brugt i erhvervsmæssige, håndværksmæssige, faglige virksomheder eller er blevet udsat for lignende belastning. For artikler med betegnelsen „Professional“ gælder udelukkelsen for erhvervsmæssig, håndværksmæssig eller faglig brug ikke.
3. Garantien dækker ikke følgende:
 - Skader på produktet som følge af tilsidesættelse af montagevejledningen eller som følge af usagkyndig installation, tilsidesættelse af brugsanvisningen (som f.eks. tilslutning til forkert netspænding eller strømtype) eller tilsidesættelse af vedligeholdelses- og sikkerhedsbestemmelser eller som følge af at produktet udsættes for ikke normale miljøbetingelser eller manglende pleje og vedligeholdelse.
 - Skader på produktet som følge af misbrug eller usagkyndig anvendelse (som f.eks. overbelastning af produktet eller brug af indsatsværktøj eller tilbehør, som ikke er godkendt), indtrængen af fremmedlegemer i produktet (som f.eks. sand, sten eller støv, ...) transportskader, brug af vold eller eksterne påvirkninger udefra (som f.eks. fordi produktet tabes).
 - Skader på produktet eller dele af produktet, der skyldes almindelig brug, normalt eller andet naturligt slid. F.eks. slides batterier og ladepakker helt naturligt med tiden og er konstruktionsmæssigt fremstillet til et begrænset cykluslængde. Sliddet opstår især på grund af stor last og ladehastigheder samt som følge af varme, kulde, vibration og stød.
4. Garantiperioden er 2 år fra købsdatoen. Garantikrav skal gøres gældende inden garantiperiodens udløb og inden for to uger, efter at defekten er blevet konstateret. Garantikrav kan ikke gøres gældende efter garantiperiodens udløb. Reparation eller udskiftning af produktet medfører ikke forlængelse af garantiperioden, heller ikke for eventuelt indbyggede reservedele. Dette gælder også servicearbejde, der foretages på stedet.
5. Hvis du ønsker at gøre brug af garantien, bedes du melde det defekte produkt til: <http://www.Einhell-Service.com>. Sørg for at have købskvitteringen eller anden form for dokumentation af købet af det nye produkt ved hånden. Produkter, der sendes ind uden passende dokumentation eller uden typeskilt, er udelukket fra garantiydelser på grund af manglende identificering. Er defekten omfattet af garantien, vil produktet omgående blive repareret og returneret, eller du vil modtage et helt nyt.
6. Har du taget produktet med til et andet land inden for den Europæiske Union, som ikke er det land, hvor produktet er købt, ydes garanti af en lokal servicepartner. Tages produktet med til et land uden for den Europæiske Union, bortfalder garantikravet.

Mod betaling udbedrer vi naturligvis også gerne defekter på produktet, som ikke/ikke længere er omfattet af garantien. Du skal blot indsende produktet til vores serviceadresse. Hvad angår slid- og forbrugsdele samt manglende dele henviser vi til garantiens indskrænkninger i henhold til serviceinformationerne i nærværende betjeningsvejledning.

Garant/ Service: Einhell Nordic A/S, Rokhøj 26, 8520 Lystrup, Danmark

Fara!

Innan maskinen kan användas måste särskilda säkerhetsanvisningar beaktas för att förhindra olyckor och skador. Läs därför noggrant igenom denna bruksanvisning och dessa säkerhetsanvisningar. Förvara dem på ett säkert ställe så att du alltid kan hitta önskad information. Om maskinen ska överlåtas till andra personer måste även denna bruksanvisning och dessa säkerhetsanvisningar medfölja. Vi övertar inget ansvar för olyckor eller skador som har uppstått om denna bruksanvisning eller säkerhetsanvisningarna åsidosätts.

Förklaring av symbolerna som används (se bild 8)

1. **Fara!** - Läs igenom bruksanvisningen för att sänka risken för skador.
2. **Obs! Bär hörselskydd.** Buller kan leda till att hörseln förstörs.
3. **Obs! Bär dammskyddsmask.** Vid bearbetning av trä och andra material finns det risk för att hälsovådligt damm uppstår. Asbesthaltiga material får inte bearbetas!
4. **Obs! Använd skyddsglasögon.** Medan du använder elverktyget finns det risk för att gnistor uppstår eller att splitter, spån och damm slungas ut ur verktyget. Dessa kan leda till att du blir blind.
5. För att undvika skador på maskinen får man endast koppla om mellan de olika funktionerna medan maskinen står stilla.
6. Skjut in SDS-plus-borren i verktygsfästet till stopp. Verktyget spärras fast automatiskt.
7.
 1. Dra tillbaka chuckhylsan och håll sedan fast den!
 2. Ta ut verktyget!

1. Säkerhetsanvisningar

Gällande säkerhetsanvisningar finns i det bifogade häftet.

Fara!

Läs alla säkerhetsanvisningar och instruktioner. Försummelser vid iakttagandet av säkerhetsanvisningarna och instruktionerna kan förorsaka elstöt, brand och/eller svåra skador. **Förvara alla säkerhetsanvisningar och instruktioner för framtiden.**

2. Beskrivning av maskinen samt leveransomfattning**2.1 Beskrivning av maskinen (bild 1)**

1. Dammskydd
2. Chuckhylsa
3. Omkopplare för borrar/slagborring/bilning
4. Strömbrytare
5. Spärrknopp
6. Stödhandtag
7. Djupanslag
8. Handtag
9. Varvtalsreglering
10. Omkopplare för höger-/vänstergång

2.2 Leveransomfattning

Kontrollera att produkten är komplett med hjälp av beskrivningen av leveransen. Om delar saknas vill vi be dig ta kontakt med vårt servicecenter eller butiken där du köpte produkten inom fem dagar efter att du köpte artikeln. Tänk på att du måste visa upp ett giltigt kvitto. Beakta även garantitabellen i serviceinformationen i slutet av bruksanvisningen.

- Öppna förpackningen och ta försiktigt ut produkten ur förpackningen.
- Ta bort förpackningsmaterialet samt förpacknings- och transportsäkringar (om förhanden).
- Kontrollera att leveransen är komplett.
- Kontrollera om produkten eller tillbehördelarna har skadats i transporten.
- Spara om möjligt på förpackningen tills garantitiden har gått ut.

Fara!

Produkten och förpackningsmaterialet är ingen leksak! Barn får inte leka med plastpåsar, folie eller smådelar! Risk för att barn sväljer delar och kvävs!

- Borrhammare
- Stödhandtag
- Djupanslag
- Original-bruksanvisning
- Säkerhetsanvisningar

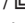
3. Ändamålsenlig användning

Maskinen är avsedd för hammarborring i betong, sten och tegel, och för bilningsarbeten med passande borrar eller mejsel.

Maskinen får endast användas till sitt avsedda ändamål. Användningar som sträcker sig utöver detta användningsområde är ej ändamålsenliga. För materialskador eller personskador som resulterar av sådan användning ansvarar användaren/operatören själv. Tillverkaren påtar sig inget ansvar.

Tänk på att våra produkter endast får användas till ändamålsenligt syfte och inte har konstruerats för yrkesmässig, hantverksmässig eller industriell användning. Vi ger därför ingen garanti om produkten ska användas inom yrkesmässiga, hantverksmässiga eller industriella verksamheter eller vid liknande aktiviteter.

4. Tekniska data

Nätspänning	230-240 V~ 50 Hz
Upptagen effekt	620 W
Tomgångs-varvtal	0-1250 min ⁻¹
Slagtal	0-5200 min ⁻¹
Borrkapacitet betong/sten (max.)	20 mm
Skyddsklass	II / 
Vikt	2,8 kg

Fara!

Buller och vibration

Buller- och vibrationsvärden har bestämts enligt EN 62841.

Ljudtrycksnivå L_{pA}	92,81 dB(A)
Osäkerhet K_{pA}	3 dB
Ljudeffektnivå L_{WA}	103,81 dB(A)
Osäkerhet K_{WA}	3 dB

Bär hörselskydd.

Buller kan leda till att hörseln förstörs.

Totala vibrationsvärden (vektorsumma i tre riktningar) har bestämts enligt EN 62841.

Använda borrhammaren till betong

Vibrationsemissionsvärde $a_{h,HD} = 12,50 \text{ m/s}^2$
Osäkerhet $K = 1,5 \text{ m/s}^2$

Bilning

Vibrationsemissionsvärde $a_{h,cheq} = 18,0 \text{ m/s}^2$
Osäkerhet $K = 1,5 \text{ m/s}^2$

Vibrationsemissionsvärdet som anges har mätts upp med en standardiserad provningsmetod och

kan variera beroende på vilket sätt som elverktyget används. I undantagsfall kan det faktiska värdet avvika från det angivna värdet.

Vibrationsemissionsvärdet som anges kan användas om man vill jämföra olika elverktyg.

Vibrationsemissionsvärdet som anges kan även användas för en första bedömning av inverkan från elverktyget.

Begränsa uppkomsten av buller och vibration till ett minimum!

- Använd endast intakta maskiner.
- Underhåll och rengör maskinen regelbundet.
- Anpassa ditt arbetssätt till maskinen.
- Överbelasta inte maskinen.
- Lämna in maskinen för översyn vid behov.
- Slå ifrån maskinen om den inte används.

Obs!

Kvarstående risker

Kvarstående risker föreligger alltid även om detta elverktyg används enligt föreskrift. Följande risker kan uppstå på grund av elverktygets konstruktion och utförande:

1. Lungskador om ingen lämplig dammfiltermask används.
2. Hörselskador om inget lämpligt hörselskydd används.
3. Hälsoskador som uppstår av hand- och armvibrationer om maskinen används under längre tid eller om det inte hanteras och underhålls enligt föreskrift.

5. Före användning

Innan du ansluter maskinen måste du övertyga dig om att uppgifterna på typskylten stämmer överens med nätets data.

Varning!

Dra alltid ut stickkontakten innan du gör några inställningar på maskinen.

Kontrollera med en kabeldetektor att området där du ska arbeta är fritt från dolda gas- och vattenrör samt elektriska ledningar.

5.1 Stödhandtag (bild 2 - pos. 6)

Av säkerhetsskäl ska du alltid använda borrhammaren tillsammans med stödhandtaget.

Stödhandtaget (6) ger dig ytterligare stöd medan du använder borrhammaren. Av säkerhetsskäl får

du inte använda maskinen om stödhandtaget (6) saknas.

Kläm fast stödhandtaget (6) på bormaskinen. Vrid runt handtaget i motsols riktning (sett från handtaget) för att lossa på klämningen. Vrid runt handtaget i medsols riktning för att dra åt klämningen.

Lossa först på det klämda stödhandtaget. Därefter kan du svänga stödhandtaget (6) till ett lämpligt arbetsläge. Vrid runt stödhandtaget i den motsatta riktningen tills det sitter fast igen.

5.2 Djupanslag (bild 3 – pos. 7)

Kläm fast djupanslaget (7) på stödhandtaget (6) med en fixeringsskruv (a).

- Lossa på fixeringsskruven (a) och sätt in djupanslaget (7).
- Ställ in djupanslaget (7) så att dess spets stämmer överens med borrhålets spets.
- Dra tillbaka djupanslaget (7) med en sträcka som motsvarar avsett borrhål.
- Dra åt fixeringsskruven (a) igen.
- Borra nu hålet tills djupanslaget (7) rör vid materialet som borras.

5.3 Sätta in verktyg (bild 4)

- Rengör verktyget och fetta in dess fäste med en aning borrhålsolja innan du sätter in det.
- Vrid in det dammfria verktyget i verktygsfästet till stopp. Verktyget spärras fast automatiskt.
- Dra i verktyget för att kontrollera att det sitter fast.

5.4 Ta ut verktyg (bild 5)

Dra tillbaka chuckhylsan (2), håll fast och dra ut verktyget.

6. Använda

Fara!

För att undvika faror får maskinen endast hållas i de båda handtagen (6/8)! I annat fall finns det risk för elektriska slag om du skulle råka borra i kablar!

6.1 Strömbrytare (bild 6/pos. 4)

- Sätt först in en lämplig borr i maskinen (se 5.3).
- Anslut stickkontakten till ett lämpligt vägguttag.
- Sätt emot bormaskinen direkt på borrhåll.

Inkoppling:

Tryck på strömbrytaren (4)

Kontinuerlig drift:

Tryck på strömbrytaren (4) och spärra med lås-knappen (5).

Frånkoppling:

Tryck in strömbrytaren (4) kort.

6.2 Ställa in varvtalet (bild 6/pos. 4)

- Du kan ställa in varvtalet steglöst under användningen.
- Bestäm varvtalet genom att trycka in strömbrytaren (4) mer eller mindre kraftigt.
- Välj rätt varvtal: Lämpligt varvtal är beroende av arbetsstycket, driftslag och typ av borr.
- Svagt tryck på strömbrytaren (4): lågt varvtal
- Stort tryck på strömbrytaren (4): högt varvtal
- Tips: Använd lågt varvtal i början när du borrar hål. Höj därefter varvtalet stegvis.

Fördelar:

- Borren är lättare att kontrollera i början och glider inte åt sidan.
- Du undviker splittrade borrhål (t ex vid kakel).

6.3 Förevälja varvtalet (bild 6/pos. 9)

- Du kan använda ringen för varvtalsinställningen (9) för att definiera maximalt varvtal. Strömbrytaren (4) kan endast tryckas in tills ett maximalt inställt varvtal har nåtts.
- Ställ in varvtalet med inställningsringen (9) som finns på strömbrytaren (4).
- Gör inte denna inställning medan du borrar.

6.4 Omkopplare för höger-/vänstergång (bild 6/pos. 10)

- Får endast kopplas om när maskinen står stilla!
- Ställ in slagbormaskinens rotationsriktning med omkopplaren för höger-/vänstergång (10):

Rotationsriktning	Omkopplarens läge
Högergång (framåt samt borrhåll)	Intryckt på höger sida
Vänstergång (bakåt)	Intryckt på vänster sida

6.5 Omkopplare för borrhåll/slagborring/bilning (bild 7)

- Om du vill borra, tryck på knappen (E) på reglaget (3) och vrid samtidigt reglaget (3) till läge A.

- Om du vill slagborra, tryck på knappen (E) på reglaget (3) och vrid samtidigt reglaget (3) till läge B.
- Om du vill bila, tryck på knappen (E) på reglaget (3) och vrid samtidigt reglaget (3) till läge C. Mejseln är inte spärrad i läge C.
- Om du vill bila, tryck på knappen (E) på reglaget (3) och vrid samtidigt reglaget (3) till läge D. Mejseln är spärrad i läge D.

Märk!

Vid hammarboring behöver du inte pressa maskinen särskilt mycket. En alltför hög anliggningskraft belastar bara motorn onödigt mycket. Kontrollera borsten i regelbundna intervaller. Slipa eller byt ut trubbiga borrar.

7. Byta ut nätkabeln**Fara!**

Om nätkabeln till denna produkt har skadats måste den bytas ut av tillverkaren, kundtjänst eller av en annan person med liknande behörighet eftersom det annars finns risk för personskador.

8. Rengöring, Underhåll och reservdelsbeställning**Fara!**

Dra alltid ut stickkontakten inför alla rengöringsarbeten.

8.1 Rengöra maskinen

- Håll skyddsanordningarna, ventilationsöppningarna och motorkåpan i så damm- och smutsfritt skick som möjligt. Torka av maskinen med en ren duk eller blås av den med tryckluft med svagt tryck.
- Vi rekommenderar att du rengör maskinen efter varje användningstillfälle.
- Rengör maskinen med jämna mellanrum med en fuktig duk och en aning såpa. Använd inga rengörings- eller lösningsmedel. Dessa kan skada maskinens plastdelar. Se till att inga vätskor tränger in i maskinens inre. Om vatten tränger in i ett elverktyg höjs risken för elektriska slag.

8.2 Kolborstar

Vid överdrivning gnistbildning måste du låta en behörig elinstallatör kontrollera kolborstarna.

Fara! Kolborstarna får endast bytas ut av en behörig elinstallatör.

8.3 Underhåll

I maskinens inre finns inga delar som kräver underhåll.

8.4 Reservdelsbeställning

Lämna följande uppgifter vid beställning av reservdelar:

- Maskintyp
- Maskinens artikel-nr.
- Maskinens ident-nr.
- Reservdelsnummer för erforderlig reservdel

Aktuella priser och ytterligare information finns på www.Einhell-Service.com

9. Skrotning och återvinning

Produkten ligger i en förpackning som fungerar som skydd mot transportskador. Denna förpackning består av olika material som kan återvinnas. Lämna in förpackningen till ett samlingsställe för återvinning. Produkten och dess tillbehör består av olika material som t ex metaller och plaster. Defekta produkter får inte kastas i hushållssoporna. Lämna in produkten till ett samlingsställe i din kommun för professionell avfallshantering. Hör efter med din kommun om du inte vet var närmsta samlingsställe finns.

10. Förvaring

Förvara produkten och dess tillbehör på en mörk, torr och frostfri plats samt otillgängligt för barn. Den bästa förvaringstemperaturen är mellan 5 och 30°C. Förvara elverktyget i originalförpackningen.

Avfallshantering

Elverktyg, laddningsbara batterier, tillbehör och förpackningar ska sorteras för miljövänlig återvinning
Släng inte elverktyg och batterier/uppladdningsbara batterier i hushållsavfallet!

Endast för EU-länder:

Enligt direktiv 2012/19/EU om avfall från elektrisk och elektronisk utrustning och dess införlivande i nationell lagstiftning måste elverktyg som inte längre är användbara och, enligt direktivet 2006/66/EG, defekta eller urladdade batterier samlas in separat och kasseras på ett miljöriktigt sätt. Om den kasseras på fel sätt kan avfall från elektrisk och elektronisk utrustning ha skadliga effekter på miljön och människors hälsa, på grund av potentiell förekomst av farliga ämnen.

Kopiering eller någon typ av mångfaldigande av dokumentation som medföljer, i sin helhet eller delvis, är endast tillåtet efter skriftligt godkännande från Einhell Germany AG.

Rätten till tekniska ändringar förbehålles

Serviceinformation

I alla länder som nämns i garantibeviset har vi kompetenta servicepartners. Adresserna till dessa partners finns i garantibeviset. Våra partners står gärna till tjänst för alla slags servicearbeten såsom reparation och tillhandahållande av reservdelar, slitagedelar och förbrukningsmaterial.

Kom ihåg att följande delar i denna produkt är utsatta för ett bruksmässigt och naturligt slitage samt att följande delar krävs som förbrukningsmaterial.

Kategori	Exempel
Slitagedelar*	Kolborstar, chuck
Förbrukningsmaterial/förbrukningsdelar*	Borr, mejslar
Delar som saknas	

* ingår inte tvunget i leveransomfattningen!

Vid brister eller störningar kan du anmäla detta på webbplatsen www.Einhell-Service.com. Ge en detaljerad beskrivning av felet som har uppstått och besvara alltid följande frågor:

- Fungerade produkten först eller var den defekt från början?
- Märkte du av någonting innan produkten slutade att fungera (symptomer före defekt)?
- Enligt din åsikt, vilken funktion är felaktig i produkten (huvudsymptom)?
Beskriv den felaktiga funktionen.

Garantibevis

Bästa kund,

Våra produkter genomgår en sträng kvalitetskontroll. Om denna produkt mot förmodan inte fungerar på rätt sätt, beklagar vi detta och ber dig att kontakta vår serviceavdelning under adressen som anges på garantikortet. Vi står även gärna till tjänst på telefon under servicenumret som anges nedan. Följande punkter gäller för att du ska kunna göra anspråk på garantin:

1. Dessa garantivillkor vänder sig enbart till konsumenter, dvs. naturliga personer som inte har för avsikt att använda denna produkt i kommersiellt syfte eller inom egen verksamhet. Dessa garantivillkor reglerar ytterligare garantitjänster som nedanstående tillverkare erbjuder köpare av nya produkter. Dessa tjänster är en komplettering till den lagstadgade garantin. Garantianspråk som regleras enligt lag påverkas inte av denna garanti. Våra garantitjänster är gratis för dig.
2. Garantitjänsterna omfattar endast sådana brister på produkten, köpt i Europeiska unionen, och som bevisligen kan härledas till material- eller tillverkningsfel. Produkten som du har av Europeiska Unionens köpt ska vara ny och härstamma från nedanstående tillverkare. Vi avgör om sådana brister i produkten ska åtgärdas eller om produkten ska bytas ut. Tänk på att våra produkter endast får användas till ändamålsenligt syfte och inte har konstruerats för kommersiell, hantverksmässig eller yrkesmässig användning. Ett garantiavtal sluts därför ej om produkten inom garantitiden har använts inom yrkesmässiga, hantverksmässiga eller industriella verksamheter eller har utsatts för liknande påkänning. Vid artiklar av märket "Professional" gäller inte uteslutandet för kommersiell, hantverksmässig eller yrkesmässig användning.
3. Garantin omfattar inte:
 - Skador på produkten som kan härledas till att monteringsanvisningen missaktats eller på grund av felaktig installation, åsidosatt bruksanvisning (t.ex. anslutning till felaktig nätspänning eller strömtyp), åsidosatta underhålls- och säkerhetsbestämmelser, påverkan på produkten från onormala miljövillkor eller av bristfällig skötsel eller underhåll.
 - Skador på produkten som kan härledas till missbruk eller ej ändamålsenlig användning (t.ex. överbelastning av produkten eller användning av ej godkända insatsverktyg eller tillbehör), främmande partiklar som har trängt in i produkten (t.ex. sand, sten eller damm), transportskador, yttre våld eller yttre påverkan (t.ex. skador efter att produkten fallit ned).
 - Skador på produkten eller delar av produkten som kan härledas till bruksmässigt, normalt eller för övrigt naturligt slitage. Exempelvis är batterier och batteripaket utsatta för naturligt slitage och är i sin konstruktion dimensionerade för ett begränsat antal cykler. Slitaget påverkas negativt främst av avkrävda laster eller laddningshastigheter, men även av exponering mot värme, kyla, vibration och slag.
4. Garantitiden uppgår till 2 år och gäller från datumet när produkten köptes. Medan garantitiden fortfarande gäller ska anspråk på garanti ställas inom två veckor efter att defekten fastställdes. Det är inte möjligt att ställa anspråk på garanti efter att garantitiden har löpt ut. Garantitiden förlängs inte när produkten repareras eller byts ut, dessutom medför sådana arbeten inte att en ny garantitid börjar gälla för produkten eller för ev. reservdelar som har monterats in. Detta gäller även vid service på plats.
5. Anmäl den defekta produkten på följande webbplats för att göra anspråk på garantin: www.Einhell-Service.com. Se till att du har sparat på kvittot eller ett annat köpebevis som påvisar att du har köpt denna produkt i nytt skick. Produkter som sänds in utan köpebevis eller utan märkskylt täcks inte av våra garantitjänster eftersom de inte kan identifieras. Om defekten i produkten täcks av våra garantitjänster, får du genast en reparerad eller ny produkt av oss.
6. Om du har flyttat produkten till ett annat land i Europeiska unionen än det land där produkten köptes, tillhandahålls våra garantitjänster av en lokal servicepartner. Om produkten har flyttats till ett land utanför Europeiska unionen täcks den inte längre av garantin.

Givetvis kan vi även, mot debitering, åtgärda skador som antingen inte täcks av garantin eller som har uppstått efter garantitidens slut. Skicka in produkten till nedanstående serviceadress. För slitage- och förbrukningsdelar samt för delar som saknas hänvisar vi till begränsningarna i garantin enligt serviceinformationen som anges i denna bruksanvisning.

Garant/ Service: Einhell Nordic A/S, Rokhøj 26, 8520 Lystrup, Denmark

Nebezpečí!

Při používání přístrojů musí být dodržována určitá bezpečnostní opatření, aby se zabránilo zraněním a škodám. Přečtěte si proto pečlivě tento návod k obsluze / bezpečnostní pokyny. Dobře si ho/ je uložte, abyste měli tyto informace kdykoliv po ruce. Pokud předáte přístroj jiným osobám, předejte s ním prosím i tento návod k obsluze/ bezpečnostní pokyny. Nepřebíráme žádné ručení za škody a úrazy vzniklé v důsledku nedodržování tohoto návodu k obsluze a bezpečnostních pokynů.

Vysvětlení použitých symbolů (viz obr. 8)

- Nebezpečí!** - Ke snížení rizika zranění si přečíst návod k obsluze.
- Varování! Noste ochranu sluchu.** Působení hluku může způsobit ztrátu sluchu.
- Varování! Noste ochrannou masku proti prachu.** Při zpracování dřeva a jiných materiálů může vznikat zdraví škodlivý prach. Materiál obsahující azbest nesmí být opracováván!
- Varování! Noste ochranné brýle.** Jiskry vznikající při práci nebo odštěpky dřeva, třísky a prachy vystupující z přístroje mohou způsobit ztrátu viditelnosti.
- Aby se zabránilo poškození přístroje, musí se přepínání mezi jednotlivými funkcemi provádět pouze ve vypnutém stavu.
- Vrták SDS-plus zasuněte otáčením až na doraz do upínání nástroje. Nástroj se sám zablokuje.
 - Zatáhněte upínací hlavu zpět, pevně podržte!
 - Vyjměte nástroj!

1. Bezpečnostní pokyny

Příslušné bezpečnostní pokyny naleznete v příložené brožurce.

Nebezpečí!

Přečtěte si všechny bezpečnostní pokyny a instrukce. Zanedbání při dodržování bezpečnostních pokynů a instrukcí mohou mít za následek úder elektrickým proudem, požár a/nebo těžká zranění. **Všechny bezpečnostní pokyny a instrukce si uložte pro budoucí použití.**

2. Popis přístroje a rozsah dodávky**2.1 Popis přístroje (obr. 1)**

- Ochrana proti prachu
- Upínací hlava
- Přepínač vrtání/vrtání s přiklepem/sekání (otočný vypínač)
- Za-/vypínač
- Zajišťovací knoflík
- Přídavná rukojeť
- Hloubkový doraz
- Rukojeť
- Regulátor otáček (nastavovací kroužek)
- Přepínač pravý/levý chod

2.2 Rozsah dodávky

Zkontrolujte prosím úplnost výrobku na základě popsaného rozsahu dodávky. V případě chybějících dílů se prosím obraťte nejpozději během 5 pracovních dnů po zakoupení výrobku za předložení platného dokladu o koupi na naše servisní středisko nebo prodejnu, kde jste přístroj zakoupili. Dbejte prosím na tabulku o záruce v servisních informacích na konci návodu.

- Otevřete balení a přístroj opatrně vyjměte z balení.
- Odstraňte obalový materiál a ochrany balení / dopravní pojistky (jsou-li k dispozici).
- Překontrolujte, zda je rozsah dodávky úplný.
- Zkontrolujte přístroj a příslušenství, zda nebyly při přepravě poškozeny.
- Balení si pokud možno uložte až do uplynutí záruční doby.

Nebezpečí!

Přístroj a obalový materiál nejsou dětská hračka! Děti si nesmějí hrát s plastovými sáčky, fóliemi a malými díly! Hrozí nebezpečí spolknutí a udušení!

- Vrtací kladivo
- Přídavná rukojeť
- Hloubkový doraz
- Originální návod k obsluze
- Bezpečnostní pokyny

3. Použití podle účelu určení

Přístroj je určen k vrtání do betonu, kameniva a cihel a k sekání za použití příslušného vrtáku nebo dláta.

Přístroj smí být používán pouze podle svého účelu určení. Každé další, toto překračující použití, neodpovídá použití podle účelu určení. Za z toho vyplývající škody nebo zranění všeho druhu ručí uživatel/obsluhující osoba a ne výrobce.

Dbejte prosím na to, že naše přístroje nebyly podle svého účelu určení konstruovány pro živnostenské, řemeslnické nebo průmyslové použití. Nepřebíráme proto žádné ručení, pokud je přístroj používán v živnostenských, řemeslných nebo průmyslových podnicích a při srovnatelných činnostech.

4. Technická data

Síťové napětí: 230-240 V ~ 50 Hz
 Příkon: 620 W
 Otáčky chodu naprázdno: 0-1250 min⁻¹
 Počet příklepů: 0-5200 min⁻¹
 Výkon vrtání beton/kámen (max.): 20 mm
 Třída ochrany: II/II
 Hmotnost: 2,8 kg

Nebezpečí!

Hluk a vibrace

Hluk a vibrace změřeny podle normy EN 62841.

Hladina akustického tlaku L_{pA} 92,81 dB(A)
 Nejistota K_{pA} 3 dB
 Hladina akustického výkonu L_{WA} 103,81 dB(A)
 Nejistota K_{WA} 3 dB

Noste ochranu sluchu.

Působení hluku může způsobit ztrátu sluchu.

Hodnoty celkových vibrací (vektorový součet tří směrů) změřeny podle normy EN 62841.

Příklepové vrtání do betonu

Emisní hodnota vibrací $a_{h,HD} = 12,50 \text{ m/s}^2$
 Nejistota $K = 1,5 \text{ m/s}^2$

Sekání

Emisní hodnota vibrací $a_{h,cheq} = 18,0 \text{ m/s}^2$
 Nejistota $K = 1,5 \text{ m/s}^2$

Uvedená emisní hodnota vibrací byla změřena podle normované zkušební metody a může se měnit v závislosti na druhu a způsobu použití elektrického přístroje, a ve výjimečných případech se může nacházet nad uvedenou hodnotou.

Uvedená emisní hodnota vibrací může být použita ke srovnání jednoho elektrického přístroje s jinými přístroji.

Uvedená emisní hodnota vibrací může být také použita k úvodnímu posouzení negativních vlivů.

Omezte tvorbu hluku a vibrace na minimum!

- Používejte pouze přístroje v bezvadném stavu.
- Pravidelně provádějte údržbu a čištění přístroje.
- Přizpůsobte Váš způsob práce přístroji.
- Nepřetěžujte přístroj.
- V případě potřeby nechte přístroj zkontrolovat.
- Přístroj vypněte, pokud ho nepoužíváte.

Pozor!

I přesto, že obsluhujete elektrický přístroj podle předpisů, existují vždy zbyvajících rizika. V souvislosti s konstrukcí a provedením elektrického přístroje se mohou vyskytnout následující nebezpečí:

1. Poškození plic, pokud se nenosí žádná vhodná ochranná maska proti prachu.
2. Poškození sluchu, pokud se nenosí žádná vhodná ochrana sluchu.
3. Poškození zdraví, které je následkem vibrací na ruce a paže, pokud se přístroj používá delší dobu nebo není řádně veden a udržován.

5. Před uvedením do provozu

Před zapnutím se přesvědčte, zda údaje na typovém štítku souhlasí s údaji sítě.

Varování!

Než začnete na přístroji provádět nastavení, vždy vytáhněte síťovou zástrčku ze zásuvky.

Místo použití zkontrolujte pomocí přístroje na hledání vedení, zda se tam nenachází skrytá elektrická vedení, plynové nebo vodovodní potrubí.

5.1 Přídavná rukojeť (obr. 2 - pol. 6)

Vrtací kladivo používat z bezpečnostních důvodů pouze s přídavnou rukojetí.

Přídavná rukojeť (6) Vám během používání vrtacího kladiva poskytuje dodatečnou stabilitu.

Přístroj nesmí být z bezpečnostních důvodů používán bez přídavné rukojeti (6).

Přídavná rukojeť (6) se na vrtacím kladivu upevní

pomocí mechanického upevnění. Otáčením rukojeti proti směru hodinových ručiček (z pohledu rukojeti) se mechanické upevnění uvolní. Otáčením rukojeti ve směru hodinových ručiček se mechanické upevnění utáhne.

Nejdříve uvolněte mechanické upevnění přídavné rukojeti. Poté můžete přídavnou rukojeť (6) naklonit do pro Vás nejpříjemnější pracovní polohy. Nyní přídavnou rukojeť v opačném směru otáčení opět utáhnout, až přídavná rukojeť pevně sedí.

5.2 Hloubkový doraz (obr. 3 - pol. 7)

Hloubkový doraz (7) je upevněn pomocí zajišťovacího šroubu (a) na přídavné rukojeti (6) mechanickým upevněním.

- Uvolněte zajišťovací šroub (a) a vložte hloubkový doraz (7).
- Nastavte hloubkový doraz (7) na stejnou úroveň s vrtákem.
- Posuňte hloubkový doraz (7) zpět na požadovanou hloubku vrtání.
- Zajišťovací šroub (a) opět utáhněte.
- Nyní vrtejte otvor tak dalece, až se hloubkový doraz (7) dotkne obrobku.

5.3 Vložení nástroje (obr. 4)

- Nástroj před vložení vyčistěte a dřík nástroje lehce namažte mazacím tukem pro vrtáky.
- Čistý nástroj zasuňte otáčením až na doraz do upínání nástroje. Nástroj se sám zablokuje.
- Blokování zkontrolujte zatáhnutím za nástroj.

5.4 Vyjmutí nástroje (obr. 5)

Upínací hlavu (2) posunout směrem zpět, pevně držet a nástroj vyjmout.

6. Obsluha

Nebezpečí!

Aby se zabránilo ohrožení, musí se přístroj držet vždy pouze za obě rukojeti (6/8)! V opačném případě může při navrtání vedení hrozit úder elektrickým proudem!

6.1 Za-/vypínač (obr. 6/pol. 4)

- Nejdříve do přístroje nasadte vhodný vrták (viz 5.3).
- Zastrčte síťovou zástrčku do vhodné zásuvky.
- Nasadte vrtáčku přímo na vrtané místo.

Zapnutí:

Za-/vypínač (4) stisknout.

Trvalý provoz:

Za-/vypínač (4) zajistit zajišťovacím knoflíkem (5). Pozor! Aretace je možná pouze v pravém chodu.

Vypnutí:

Za-/vypínač (4) krátce stisknout.

6.2 Nastavení počtu otáček (obr. 6/pol. 4)

- Počet otáček můžete během provozu plynule regulovat.
- Silnějším či slabším stisknutím za-/vypínače (4) volíte počet otáček.
- Volba správného počtu otáček: Nejvhodnější počet otáček závisí na obrobku, druhu režimu a použitém vrtáku.
- Malý tlak na za-/vypínač (4): nižší počet otáček
- Větší tlak na za-/vypínač (4): vyšší počet otáček
- Tip: Navrtávejte díry s malým počtem otáček. Poté krok za krokem počet otáček zvyšujte.

Přednosti:

- Vrták lze při navrtávání lépe kontrolovat a nesklouzne.
- Zabráníte roztržštěným vyvrtaným otvorům (např. u dlaždiček).

6.3 Předvolba počtu otáček (obr. 6/pol. 9)

- Regulátor otáček (9) Vám umožňuje vymezit maximální počet otáček. Za-/vypínač (4) může být stlačen pouze do uvedené hodnoty počtu otáček.
- Nastavte počet otáček pomocí nastavovacího kroužku (9) na za-/vypínači (4).
- Neprovádějte nastavení během vrtání.

6.4 Přepínač pravý/levý chod (obr. 6/pol. 10)

- Přepínat pouze ve vypnutém stavu!
- Pomocí přepínače pravý/levý chod (10) nastavte směr chodu příklepové vrtáčky:

Směr chodu	Poloha spínače
Pravý chod (vpřed a vrtání)	stlačen doprava
Levý chod (zpětný chod)	stlačen doleva

6.5 Přepínač vrtání/vrtání s příklepem/sekání (obr. 7)

- Na vrtání stisknout knoflík (E) na otočném vypínači (3) a současně otočit otočný vypínač (3) do polohy A.

- Na vrtání s přiklepem stisknout knoflík (E) na otočném vypínači (3) a současně otočit otočný vypínač (3) do polohy B.
- Na sekání stisknout knoflík (E) na otočném vypínači (3) a současně otočit otočný vypínač (3) do polohy C.
- V poloze C není sekáč zaaretován.
- Na sekání stisknout knoflík (E) na otočném vypínači (3) a současně otočit otočný vypínač (3) do polohy D.
- V poloze D je sekáč zaaretován.

Upozornění!

Na vrtání potřebujete pouze malou přítlačnou sílu. Příliš velký přítlačný tlak zbytečně zatěžuje motor. Pravidelně kontrolovat vrták. Tupé vrtáky nabrousit nebo vyměnit.

7. Výměna síťového napájecího vedení

Nebezpečí!

Pokud je síťové napájecí vedení poškozeno, musí být nahrazeno výrobcem nebo jeho zákaznickým servisem nebo kvalifikovanou osobou, aby se zabránilo nebezpečím.

8. Čištění, údržba a objednání náhradních dílů

Nebezpečí!

Před všemi čistícími pracemi vytáhněte síťovou zástrčku.

8.1 Čištění

- Udržujte bezpečnostní zařízení, větrací otvory a kryt motoru tak prosté prachu a nečistot, jak jen to je možné. Otřete přístroj čistým hadrem nebo ho profoukněte stlačeným vzduchem při nízkém tlaku.
- Doporučujeme přímo po každém použití přístroj vyčistit.
- Pravidelně přístroj čistěte vlhkým hadrem a trochou mazlavého mýdla. Nepoužívejte čistící prostředky nebo rozpouštědla; tyto by mohly narušit plastové díly přístroje. Dbejte na to, aby se do přístroje nedostala voda. Vniknutí vody do elektrického přístroje zvyšuje riziko úderu elektrickým proudem.

8.2 Uhlíkové kartáčky

Při nadměrné tvorbě jisker nechte překontrolovat odborníkem uhlíkové kartáčky.

Nebezpečí! Uhlíkové kartáčky smí vyměnit pouze odborný elektrikář.

8.3 Údržba

Uvnitř přístroje se nevyskytují žádné další díly vyžadující údržbu.

8.4 Objednání náhradních dílů:

Při objednávce náhradních dílů je třeba uvést následující údaje:

- Typ přístroje
- Číslo artiklu přístroje
- Identifikační číslo přístroje
- Číslo požadovaného náhradního dílu

Aktuální ceny a informace naleznete na www.Einhell-Service.com

9. Likvidace a recyklace

Přístroj je uložen v balení, aby bylo zabráněno poškození při přepravě. Toto balení je surovina a tím znovu použitelné nebo může být dáno zpět do cirkulace surovin. Přístroj a jeho příslušenství jsou vyrobeny z rozdílných materiálů, jako např. kov a plasty. Defektní přístroje nepatří do domovního odpadu. K odborné likvidaci by měl být přístroj odevzdán na příslušném sběrném místě. Pokud žádné takové sběrné místo neznáte, měli byste se informovat na místním zastupitelství.

10. Skladování

Skladujte přístroj a jeho příslušenství na tmavém, suchém a nezamrzajícím místě a mimo dosah dětí. Optimální teplota skladování leží mezi 5 a 30 °C. Uložte elektrický přístroj v originálním balení.

Likvidace

Elektronářadí, akumulátory, příslušenství a obaly se musí odevzdat k ekologické recyklaci.

Elektronářadí a akumulátory/baterie nevyhazujte do domovního odpadu!

Pouze pro země EU:

Podle evropské směrnice 2012/19/EU o odpadních elektrických a elektronických zařízeních a jejího provedení ve vnitrostátním právu se musí již nepoužitelné elektrické nářadí a podle evropské směrnice 2006/66/ES vadné nebo opotřebované akumulátory/baterie shromažďovat odděleně a odevzdat k ekologické recyklaci.

Při nesprávné likvidaci mohou odpadní elektrická a elektronická zařízení kvůli svému potenciálně nebezpečnému obsahu poškodit životní prostředí a lidské zdraví.

Patisk nebo jiné rozmnožování dokumentace a průvodních listin, také ve výtažcích, je přípustný pouze s výslovným souhlasem firmy Einhell Germany AG.

Technické změny vyhrazeny

Servisní informace

Ve všech zemích uvedených v záručním listu máme kompetentní servisní partnery, jejichž kontaktní údaje naleznete v záručním listu. Jsou Vám k dispozici pro všechny servisní požadavky jako opravy, objednávání náhradních a rychle opotřebitelných dílů nebo nákup spotřebních materiálů.

Je třeba dbát na to, že u tohoto přístroje podléhají následující díly opotřebení přiměřenému použití nebo přirozenému opotřebení, resp. jsou potřebné jako spotřební materiál.

Kategorie	Příklad
Rychle opotřebitelné díly*	Uhlíkové kartáčky, sklíčidlo
Spotřební materiál/spotřební díly*	Vrták, sekáč
Chybějící díly	

* není nutně obsaženo v rozsahu dodávky!

V případě nedostatků nebo chyb Vás žádáme, abyste příslušnou chybu nahlásili na internetové stránce www.Einhell-Service.com. Dbejte prosím na přesný popis chyby a odpovězte přítom v každém případě na následující otázky:

- Fungoval přístroj předtím nebo byl od začátku defektní?
- Všimli jste si něčeho před vyskytnutím poruchy (příznak před poruchou)?
- Jakou chybnou funkci přístroj podle Vašeho názoru vykazuje (hlavní příznak)?
Popište tuto chybnou funkci.

Záruční list

Vážená zákaznice, vážený zákazníku,

naše výrobky podléhají přísné kontrole kvality. Pokud i přesto tento přístroj bezvadně nefunguje, je nám to velice líto a prosíme Vás, abyste se obrátili na naši servisní službu na adrese uvedené na tomto záručním listu. Rádi Vám budeme k dispozici také telefonicky na uvedeném servisním telefonním čísle. Pro uplatňování požadavků poskytnutí záruky platí následující:

1. Tyto záruční podmínky jsou určeny výlučně pro spotřebitele, tzn. fyzické osoby, které tento výrobek nebudou používat ani v rámci své profesní, ani jiné výdělečně činné aktivity. Tyto záruční podmínky upravují dodatečné záruky, které níže uvedený výrobce poskytuje kupujícím nových přístrojů navíc k zákonné záruce. Vaše zákonem stanovené nároky na záruku zůstanou touto zárukou nedotčeny. Naše záruka je pro Vás bezplatná.
2. Záruka se vztahuje pouze na vady nového přístroje, zakoupeného v Evropské unii od níže uvedeného výrobce, které jsou způsobeny vadou materiálu nebo výrobní vadou, a podle našeho uvážení je omezena na opravu těchto vad nebo výměnu přístroje. Upozorňujeme, že naše spotřebiče nejsou určeny pro živnostenské, řemeslné nebo odborné použití. Záruční smlouva proto není uzavřena, pokud byl přístroj v záruční době používán v živnostenských, řemeslnických nebo průmyslových podnicích nebo byl vystaven obdobnému namáhání. Na položky pod značkou „Professional“ se nevztahuje výjimka pro živnostenské, řemeslné nebo profesionální použití.
3. Z naší záruky jsou vyloučeny:
 - Škody na přístroji, které vznikly nedodržením montážního návodu nebo na základě neoborné instalace, nedodržením návodu k použití (jako např. připojení na chybné síťové napětí nebo druh el. proudu), nebo nedodržením pokynů k údržbě a bezpečnostních pokynů, vystavením přístroje nepřírodným povětrnostním podmínkám nebo nedostatečnou péčí a údržbou.
 - Škody na přístroji, které vznikly neoprávněným nebo nesprávným použitím (jako např. přetížení přístroje nebo použití neschválených přídavných nástrojů nebo příslušenství), vniknutím cizích těles do přístroje (jako např. písek, kameny nebo prach, škody při přepravě), používáním násilí nebo cizím působením (jako např. škody způsobené pádem).
 - Škody na přístroji nebo na dílech přístroje, které jsou způsobeny běžným opotřebením přiměřeného použití nebo jiným přirozeným opotřebením.
4. Záruční doba činí 24 měsíců a začíná datem koupě přístroje. Požadavky poskytnutí záruky musí být uplatňovány před uplynutím záruční doby během dvou týdnů poté, co byla vada zjištěna. Uplatňování požadavků poskytnutí záruky po uplynutí záruční doby je vyloučeno. Oprava nebo výměna přístroje nevede ani k prodloužení záruční doby, ani nedojde tímto výkonem k zahájení nové záruční doby pro tento přístroj nebo pro jakékoli zabudované náhradní díly. To platí také při využití místního servisu.
5. Pro uplatňování požadavků na poskytnutí záruky nahlaste prosím váš defektní přístroj na: www.Einhell-Service.com. Mějte připravenou nákupní účtenku nebo jiné doklady o vašem nákupu. Přístroje, které jsou zaslány bez odpovídajících dokladů a bez typového štítku, jsou ze záručního plnění vyloučeny z důvodu nedostatečné možnosti jednoznačného přiřazení. Pokud je defekt přístroje zahrnut v naší záruce, obdržíte obratem zpátky opravený nebo nový přístroj.
6. Pokud jste spotřebič odvezli do jiné země Evropské unie, než ve které jste spotřebič zakoupili, poskytneme vám záruční servis prostřednictvím tamního servisního partnera. Na zásilky mimo Evropskou unii se nevztahuje žádný nárok na záruku.

Samozřejmě Vám rádi odstraníme nedostatky na přístroji na Vaše náklady, pokud tyto nedostatky nejsou už nejsou zahrnuty v rozsahu záruky. V takovém případě nám prosím zašlete přístroj na naši servisní adresu. V případě rychle opotřebitelných dílů, spotřebních dílů a chybějících dílů poukazujeme na omezení této záruky podle servisních informací uvedených v tomto návodu k obsluze.

Garantem je: Einhell Germany AG, Wiesenweg, 94405 Landau/Isar (Německo).
Službu poskytuje: Einhell Service, Eschenstraße 6, 94405 Landau / Isar (Německo)

Nebezpečenstvo!

Pri používaní prístrojov sa musia dodržiavať príslušné bezpečnostné opatrenia, aby bolo možné zabrániť prípadným zraneniam a vecným škodám. Preto si starostlivo prečítajte tento návod na obsluhu/bezpečnostné pokyny. Následne ich starostlivo uschovajte, aby ste mali vždy k dispozícii potrebné informácie. V prípade, že budete prístroj požičiavať tretím osobám, prosím odovzdajte im spolu s prístrojom tento návod na obsluhu/bezpečnostné pokyny. Nepreberáme žiadne ručenie za nehody ani škody, ktoré vzniknú nedodržaním tohto návodu na obsluhu a bezpečnostných pokynov.

Vysvetlenie použitých symbolov (pozri obr. 8)

- Nebezpečenstvo!** - Aby ste znížili riziko poranenia, prečítajte si návod na obsluhu.
- Pozor! Používajte ochranu sluchu.** Pôsobenie hluku môže spôsobiť poškodenie sluchu.
- Pozor! Používajte ochrannú masku proti prachu.** Pri práci s drevom a inými materiálmi môže vzniknúť zdraviu škodlivý prach. Materiál obsahujúci azbest nesmie byť spracovávaný!
- Pozor! Noste ochranné okuliare.** Iskry vznikajúce pri práci alebo úlomky, triesky a prach vystupujúci z prístroja by mohli viesť k trvalému poškodeniu zraku.
- Aby sa zabránilo poškodeniu prístroja, má sa prepínanie medzi jednotlivými funkciami uskutočňovať iba v stave pokoja.
- Vrták SDS-plus zasuňte až na doraz otáčavým pohybom do uloženia nástroja. Nástroj sa sám zafixuje.
1. Upínaciu objímku potiahnite dozadu a držte!
2. Vyberte nástroj von!

1. Bezpečnostné pokyny

Príslušné bezpečnostné pokyny nájdete v priloženej brožúrke.

Nebezpečenstvo!

Prečítajte si všetky bezpečnostné predpisy a pokyny. Nedostatky pri dodržovaní bezpečnostných predpisov a pokynov môžu mať za následok úraz elektrickým prúdom, vznik požiaru a/alebo ťažké poranenia. **Všetky bezpečnostné predpisy a pokyny si odložte pre budúce použitie.**

2. Popis prístroja a objem dodávky**2.1 Popis prístroja (obr. 1)**

- Ochrana proti prachu
- Upínacia objímka
- Prepínač vrtanie/prikleповé vrtanie/sekanie (otočný prepínač)
- Vypínač zap/vyp
- Aretačné tlačidlo
- Prídavná rukoväť
- Hĺbkový doraz
- Rukoväť
- Otáčkový regulátor (nastavovací krúžok)
- Prepínač pravo-/ľavotočivého pohybu

2.2 Objem dodávky

Prosím, skontrolujte kompletnosť výrobku na základe uvedeného objemu dodávky. V prípade chýbajúcich častí sa prosím obráťte najneskôr do 5 pracovných dní od zakúpenia výrobku s predložením platného dokladu o kúpe na naše servisné stredisko alebo na obchod, v ktorom ste prístroj zakúpili. Prosím, dbajte pritom na záručnú tabuľku uvedenú v servisných informáciách na konci návodu.

- Otvorte balenie a opatrne vyberte prístroj von z balenia.
- Odstráňte obalový materiál ako aj obalové/transportné poistky (pokiaľ sú obsiahnuté).
- Skontrolujte, či obsah dodávky kompletný.
- Skontrolujte, či nedošlo k poškodeniu prístroja a príslušenstva transportom.
- Pokiaľ možno, uschovajte si obal až do konca záručnej doby.

Nebezpečenstvo!

Prístroj a obalový materiál nie sú hračky! Deti sa nesmú hrať s plastovými vreckami, fóliami ani malými dielmi! Hrozí nebezpečenstvo prehltnutia a udusení!

- Vrtacie kladivo
- Prídavná rukoväť
- Hĺbkový doraz
- Originálny návod na obsluhu
- Bezpečnostné predpisy


3. Správne použitie prístroja

Ručná okružná píla je vhodná na pílenie Prístroj je určený na vrtanie kladivom do betónu, kameniny a tehál a na práce s dlátom pri použití príslušného vrtáku alebo dláta.

Prístroj smie byť použitý len na ten účel, na ktorý bol určený. Akékoľvek iné odlišné použitie sa považuje za nespĺňajúce účel použitia. Za škody alebo zranenia akéhokoľvek druhu spôsobené nesprávnym používaním ručí používateľ / obsluhujúca osoba, nie však výrobca.

Prosím berte ohľad na skutočnosť, že naše prístroje neboli svojim určením konštruované na profesionálne, remeselnícke ani priemyselné použitie. Nepreberáme žiadne záručné ručenie, ak sa prístroj bude používať v profesionálnych, remeselníckych alebo priemyselných prevádzkach ako aj na činnosti rovnocenné s takýmto použitím.

4. Technické údaje

Sieťové napätie:230-240 V ~ 50 Hz
 Príkon: 620 W
 Otáčky pri voľnobehu:0-1250 min⁻¹
 Frekvencia úderov:0-5200 min⁻¹
 Výkon vrtania do betónu/oceli (max.): 20 mm
 Trieda ochrany: II / 
 Hmotnosť:2,8 kg

Nebezpečenstvo!

Hlučnosť a vibrácie

Hodnoty hlučnosti a vibrácií boli merané podľa európskej normy EN 62841.

Hladina akustického tlaku L_{pA} 92,81 dB (A)
 Nepresnosť K_{pA} 3 dB
 Hladina akustického výkonu L_{WA} 103,81 dB (A)
 Nepresnosť K_{WA} 3 dB

Používajte ochranu sluchu.

Pôsobenie hluku môže spôsobiť poškodenie sluchu.

Celkové hodnoty vibrácií (súčet vektorov troch smerov) stanovené v súlade s EN 62841.

Príklepové vrtanie do betónu

Emisná hodnota vibrácie $a_{h,HD} = 12,50 \text{ m/s}^2$
 Faktor neistoty $K = 1,5 \text{ m/s}^2$

Sekanie

Emisná hodnota vibrácie $a_{h,cheq} = 18,0 \text{ m/s}^2$
 Faktor neistoty $K = 1,5 \text{ m/s}^2$

Uvedená emisná hodnota vibrácií bola nameraná podľa normovaného skúšobného postupu a môže sa meniť v závislosti od druhu a spôsobu použitia elektrického náradia a vo výnimočných prípadoch sa môže nachádzať nad uvedenou hodnotou.

Uvedená emisná hodnota vibrácií sa môže použiť za účelom porovnania elektrického prístroja s inými prístrojmi.

Uvedená emisná hodnota vibrácií sa môže taktiež použiť za účelom východiskového posúdenia vplyvov.

Obmedzte tvorbu hluku a vibráciu na minimum!

- Používajte len prístroje v bezchybnom stave.
- Pravidelne vykonávajte údržbu a čistenie prístroja.
- Prispôbte spôsob práce prístroju.
- Prístroj nepreťažujte.
- V prípade potreby nechajte prístroj skontrolovať.
- Prístroj vypnite, pokiaľ ho nepoužívate.

Pozor!

Zvyškové riziká

Aj napriek tomu, že budete elektrický prístroj obsluhovať podľa predpisov, budú existovať zvyškové riziká. V súvislosti s konštrukciou a vyhotovením elektrického prístroja môže dôjsť k výskytu týchto nebezpečenstiev:

1. Poškodenie pľúc, pokiaľ sa nenosí žiadna vhodná ochranná maska proti prachu.
2. Poškodenie sluchu, pokiaľ sa nenosí žiadna vhodná ochrana sluchu.
3. Poškodenie zdravia, ktoré je následkom vibrácie rúk a ramien, pokiaľ sa prístroj bude používať dlhšiu dobu alebo sa nevedie a neudrzuje správnym spôsobom.

5. Pred uvedením do prevádzky

Presvedčte sa pred zapojením prístroja do siete o tom, či údaje na typovom štítku prístroja súhlasia s údajmi elektrickej siete.

Výstraha!

Skôr než začnete na prístroji robiť akékoľvek nastavenia, vytiahnite zo siete elektrický kábel.

Skontrolujte miesto použitia pomocou prístroja na vyhľadávanie rozvodov, či sa tam nenachádzajú skryté uložené elektrické vedenia, plynové a vodovodné potrubia.

5.1 Prídavná rukoväť (obr. 2 - pol. 6)

Vrtacie kladivo používajte z bezpečnostných dôvodov iba s prídavnou rukoväťou.

Prídavná rukoväť (6) Vám počas používania vrtacieho kladiva ponúka dodatočnú oporu. Z bezpečnostných dôvodov sa prístroj nesmie používať bez prídavnej rukoväti (6).

Prídavná rukoväť (6) sa upevní na vrtacie kladivo prostredníctvom svorky. Otáčaním rukoväte proti smeru otáčania hodinových ručičiek (z pohľadu rukoväte) sa svorka povoluje. Otáčaním rukoväte v smere otáčania hodinových ručičiek sa svorka doťahuje.

Najskôr uvoľnite svorku prídavnej rukoväte. Následne môžete prídavnú rukoväť (6) vychýliť do pre Vás čo najpohodlnejšej pracovnej polohy. Teraz prídavnú rukoväť opäť dotiahnite do opačného smeru, kým nie je prídavná rukoväť pevne upevnená.

5.2 Hĺbkový doraz (obr. 3 - pol. 7)

Hĺbkový doraz (7) sa upevní aretačnou skrutkou (a) na prídavnú rukoväť (6) pomocou svorky.

- Uvoľnite aretačnú skrutku (a) a založte hĺbkový doraz (7).
- Dajte hĺbkový doraz (7) do rovnakej roviny s vrtáčkou.
- Potiahnite hĺbkový doraz (7) dozadu, aby ste dosiahli požadovanú hĺbku vrtania.
- Opäť pevne dotiahnite aretačnú skrutku (a).
- Dieru vrtajte dovedy, kým sa hĺbkový doraz (7) nedotkne obrobku.

5.3 Nasadenie nástroja (obr. 4)

- Pred nasadením nástroj vyčistite a stopku nástroja zľahka namažte mazivom na vrtáky.
- Čistý nástroj zasuňte až na doraz otáčavým pohybom do upnutia nástroja. Nástroj sa sám zablokuje.
- Blokovanie skontrolujte potiahnutím nástroja.

5.4 Vybratie nástroja (obr. 5)

Upínaciu hlavu (2) potiahnite dozadu, zadržte a vytiahnite nástroj.

6. Obsluha

Nebezpečenstvo!

Aby sa zabránilo ohrozeniu, prístroj sa musí držať vždy za obidve rukoväte (6/8)! V opačnom prípade môže pri navrtaní vedení hroziť úder elektrickým prúdom!

6.1 Vypínač zap/vyp (obr. 6/pol. 4)

- Najskôr do prístroja založte vhodný vrták (pozri 5.3).
- Zapojte sieťovú elektrickú zástrčku do vhodnej zásuvky.
- Priložte vrtáčku priamo na miesto vrtania.

Zapnutie:

Stlačiť vypínač zap/vyp (4).

Trvalá prevádzka:

Zabezpečiť vypínač (4) pomocou aretačného tlačidla (5).

Pozor! Aretácia je možná iba v pravotočivom chode.

Vypnutie:

Krátko zatlačiť vypínač zap/vyp (4).

6.2 Nastavenie otáčok (obr. 6/pol. 4)

- Počas prevádzky môžete plynule regulovať otáčky.
- Otáčky zvolíte slabším alebo silnejším stláčaním vypínača zap/vyp (4).
- Voľba správnych otáčok: Najvhodnejšie otáčky závisia od obrábaného materiálu, prevádzkového režimu a použitého vrtáku.
- Slabší tlak na vypínač zap/vyp (4): nižšie otáčky
- Silnejší tlak na vypínač zap/vyp (4): vyššie otáčky
- Tip: Navrtajte vrtacie otvory s nízkymi otáčkami. Potom postupne zvyšujte otáčky.

Výhody:

Vrták je pri navrtaní ľahšie kontrolovateľný a nepošmykne sa.

Zabráňte roztriešteniu vrtacích otvorov (napr. pri kachličkách).

6.3 Predvoľba otáčok (obr. 6/pol. 9)

- Regulátor otáčok (9) vám umožňuje nastavenie maximálnych otáčok. Vypínač zap/vyp (4) sa dá takto stlačiť iba po zadané maximálne otáčky.
- Nastavte otáčky pomocou nastavovacieho

- krúžku (9) na vypínači zap/vyp (4).
- Nevykonávajte toto nastavenie počas vrtania.

6.4 Prepínač pravo-/ľavotočivého chodu (obr. 6/pol. 10)

- Prepínať len v nehybnom stave!
- Pomocou prepínača pravo-/ľavotočivého chodu (10) nastavte smer pohybu príklepovej vrtáčky:

Smer pohybu	Poloha prepínača
Pravotočivý chod (dopredu a vrtanie)	zatlačené doprava
Ľavotočivý chod (pohyb dozadu)	zatlačené doľava

6.5 Prepínač vrtanie/príklepové vrtanie/sekanie (obr. 7)

- Vrtanie sa spúšťa stlačením tlačidla (E) na otočnom prepínači (3) a súčasným otočením otočného prepínača (3) do polohy A.
- Príklepové vrtanie sa spúšťa stlačením tlačidla (E) na otočnom prepínači (3) a súčasným otočením otočného prepínača (3) do polohy B.
- Prevádzka sekania sa spúšťa stlačením tlačidla (E) na otočnom prepínači (3) a súčasným otočením otočného prepínača (3) do polohy C.
- V polohe C nie je dláto zaaretované.
- Prevádzka sekania sa spúšťa stlačením tlačidla (E) na otočnom prepínači (3) a súčasným otočením otočného prepínača (3) do polohy D.
- V polohe D je dláto zaaretované.

Upozornenie!

Na vrtanie kladivom potrebujete iba malú pritlačnú silu. Príliš vysoký pritlačací tlak zbytočne zaťažuje motor. Pravidelne kontrolujte vrták. Tupé vrtáky nabrúste alebo vymeňte.

7. Výmena sieťového prípojného vedenia

Nebezpečenstvo!

V prípade poškodenia sieťového prípojného vedenia prístroja sa musí vedenie vymeniť výrobcom alebo jeho zákazníckym zastúpením alebo podobne kvalifikovanou osobou, aby sa zabránilo rizikám.

8. Čistenie, údržba a objednanie náhradných dielov

Nebezpečenstvo!

Pred všetkými údržbovými a čistiacimi prácami vytiahnite kábel zo siete.

8.1 Čistenie

- Udržujte ochranné zariadenia, vzduchové otvory a kryt motora vždy v čistom stave bez prachu a nečistôt. Utrite prístroj čistou utierkou alebo ho vyčistite vyfúkaním stlačeným vzduchom pri nastavení na nízky tlak.
- Odporúčame, aby ste prístroj čistili priamo po každom použití.
- Čistite prístroj pravidelne pomocou vlhkej utierky a malého množstva tekutého mydla. Nepoužívajte žiadne agresívne čistiace prostriedky ani riedidlá; tieto prostriedky by mohli napadnúť umelohmotné diely prístroja. Dbajte na to, aby sa do vnútra prístroja nedostala voda. Vniknutie vody do elektrického prístroja zvyšuje riziko úrazu elektrickým prúdom.

8.2 Uhlíkové kefky

Pri nadmernej tvorbe iskier nechajte uhlíkové kefky na prístroji skontrolovať odborným elektrikárom.

Nebezpečenstvo! Uhlíkové kefky smú byť vymieňané len odborným elektrikárom.

8.3 Údržba

Vo vnútri prístroja sa nenachádzajú žiadne ďalšie diely vyžadujúce údržbu.

8.4 Objednanie náhradných dielov:

Pri objednávaní náhradných dielov je potrebné uviesť nasledovné údaje:

- Typ prístroja
- Výrobné číslo prístroja
- Identifikačné číslo prístroja
- Číslo potrebného náhradného dielu

Aktuálne ceny a informácie nájdete na stránke www.Einhell-Serice.com

9. Likvidácia a recyklácia

Prístroj sa nachádza v obale za účelom zabránenia poškodeniu pri transporte. Tento obal je vyrobený zo suroviny a tým pádom je ho možné znovu použiť alebo sa môže dať do zberu na recykláciu surovín. Prístroj a jeho príslušenstvo sa skladajú z rôznych materiálov, ako sú napr. kovy a plasty. Poškodené prístroje nepatria do domového odpadu. Prístroj by sa mal odovzdať k odbornej likvidácii na príslušnom zbernom mieste. Pokiaľ Vám nie je známe takéto zberné miesto, informujte sa prosím na miestnej samospráve.

10. Skladovanie

Skladujte prístroj a jeho príslušenstvo na tmavom, suchom a nezamrzajúcom mieste mimo dosahu detí. Optimálna teplota pre skladovanie je medzi 5 až 30 °C. Skladujte tento elektrický prístroj v originálnom balení.

Likvidácia



Elektrické náradie, batérie, príslušenstvo a obaly sa musia odovzdať na ekologickú recykláciu.
Elektrické náradie a akumulátory/batérie nevyhadzujte do domového odpadu!

Len pre krajiny EÚ:

Podľa európskej smernice 2012/19/EÚ o odpade z elektrických a elektronických zariadení a podľa jej transpozície v národnom práve sa musí už nepoužiteľné elektrické náradie a, podľa európskej smernice 2006/66/ES, poškodené alebo vybité akumulátory/batérie zbierať separovane a odovzdať na recykláciu v súlade s ochranou životného prostredia.

Ak sa odpad z elektrických a elektronických zariadení nelikviduje správne, môže poškodiť životné prostredie a ľudské zdravie kvôli svojmu potenciálne nebezpečnému obsahu.

Dodatočná tlač alebo iné reprodukovanie dokumentácie a sprievodných dokladov výrobkov, taktiež ich častí, je prípustná len s výslovným súhlasom spoločnosti Einhell Germany AG.

Technické zmeny vyhradené

Servisné informácie

Vo všetkých krajinách uvedených na záručnom liste máme kompetentných servisných partnerov, ktorých kontakty je možné prevziať zo záručného listu. Sú Vám k dispozícii pre akékoľvek servisné požiadavky ako opravy, objednávanie náhradných a opotrebovaných dielov alebo nákup spotrebných materiálov.

Je potrebné dbať na to, že v prípade tohto výrobku podliehajú nasledujúce diely bežnému pracovnému alebo prirodzenému opotrebeniu, resp. sú nasledujúce diely považované za spotrebný materiál.

Kategória	Príklad
Diely podliehajúce opotrebeniu*	Uhlíkové kefy, skl'učovadlo
Spotrebný materiál / spotrebné diely*	Vrták, dláto
Chýbajúce diely	

* nie je bezpodmienečne obsiahnuté v objeme dodávky!

V prípade nedostatkov alebo chýb Vás prosíme, aby ste príslušnú chybu nahlásili na adrese www.Einhell-Service.com. Prosím, dbajte na presný popis chyby a odpovedzte pritom v každom prípade na nasledujúce otázky:

- Fungoval prístroj predtým alebo bol od začiatku chybný?
- Všimli ste si niečo pred vyskytnutím poruchy (symptóm pred poruchou)?
- Aké chybné funkcie podľa Vás prístroj vykazuje (hlavný symptóm)?
Popíšte túto chybnú funkciu.

Záručný list

Vážená zákaznička, vážený zákazník,
naše výrobky podliehajú prísnej kontrole kvality. V prípade, že nebude prístroj napriek tomu bezchybne fungovať, je nám to veľmi ľúto a prosíme Vás, aby ste sa obrátili na našu servisnú službu na adrese uvedenej na tomto záručnom liste. Radi Vám budeme k dispozícii taktiež telefonicky na uvedenom servisnom telefóne. Pre uplatnenie nárokov na záručné plnenie platia nasledujúce podmienky:

1. Tieto záručné podmienky sa týkajú výlučne štandardných spotrebiteľov, t.j. takých osôb, ktoré tento výrobok nechcú používať na účely v rámci svojich remeselníckych činností ani na iné samostatne zárobkové činnosti. Tieto záručné podmienky upravujú dodatočné záručné plnenia, ktoré nižšie uvedený výrobca poskytuje kupujúcim svojich nových prístrojov dodatočne k zákonnej záruke. Vaše zákonné nároky na záruku nie sú touto zárukou dotknuté. Naše záručné plnenie je pre Vás zadarmo.
2. Záruka sa vzťahuje len na chyby nového prístroja zakúpeného v Európskej únii od nižšie uvedeného výrobcu, ktoré sú spôsobené chybou materiálu alebo spracovania a je obmedzená na opravu takýchto chýb alebo výmenu prístroja podľa nášho výberu. Upozorňujeme, že naše spotrebiče nie sú určené na obchodné, remeselné alebo profesionálne použitie. Záruka sa preto neposkytuje, ak sa spotrebič počas záručnej doby používal v obchodných, remeselných alebo priemyselných podnikoch alebo ak bol vystavený namáhaniu rovnocennému s takýmto použitím. Na položky pod značkou „Professional“ sa nevzťahuje výnimka pre obchodné, remeselné alebo profesionálne použitie.
3. Z našej záruky sú vylúčené:
 - Škody na prístroji, ktoré boli spôsobené nedodržaním montážneho návodu alebo na základe neodporovanej inštalácie, nedodržaním návodu na použitie (ako napr. pripojením na nesprávne sieťové napätie alebo druh prúdu) alebo nedodržaním pokynov pre údržbu a bezpečnostných pokynov alebo vystavením prístroja abnormálnym poveternostným podmienkam alebo nedostatočnou starostlivosťou a údržbou.
 - Škody na prístroji, ktoré boli spôsobené zneužívaním alebo nesprávnym používaním (ako napr. preťaženie prístroja alebo použitie neprípustných pracovných nástrojov alebo príslušenstva), vniknutím cudzích telies do prístroja (ako napr. piesok, kamene alebo prach, prepravné poškodenia), použitím násillia alebo cudzieho pôsobenia (napr. škody spôsobené pádom).
 - Škody na prístroji alebo na častiach prístroja, ktoré zodpovedajú príslušnému pracovnému, bežnému alebo inému prirodzenému opotrebeniu.
4. Doba záruky je 24 mesiacov a začína plynúť od dátumu zakúpenia prístroja. Nároky na záruku sa musia uplatniť pred koncom uplynutia záručnej doby do dvoch týždňov od zistenia nedostatku. Uplatnenie nárokov na záruku po uplynutí záručnej doby je vylúčené. Oprava alebo výmena prístroja nevedie k predĺženiu záručnej doby ani nedochádza na základe tohto plnenia ku vzniku novej záručnej doby pre prístroj ani pre akékoľvek inštalované náhradné diely. To platí taktiež pri použití miestneho servisu.
5. Pre uplatnenie Vášho nároku, prosím nahláste defektný prístroj na adrese: www.Einhell-Service.com. Prosíme, aby ste mali k dispozícii účtenku alebo iné doklady o zakúpení nového prístroja. Prístroje, ktoré budú zaslané bez príslušných dokladov alebo bez typového štítku, budú vylúčené zo záručného plnenia kvôli nedostatočnej možnosti identifikácie. Ak spadá defekt prístroja pod naše záručné plnenie, dostanete obratom naspäť opravený alebo nový prístroj.

Samozrejme Vám radi opravíme nedostatky na prístroji na Vaše náklady, ak tieto nedostatky nespádajú alebo už nespádajú do rozsahu záruky. Prosím, pošlite nám v takom prípade prístroj na našu servisnú adresu. Ohľadne opotrebovaných, spotrebných a chýbajúcich dielov poukazujeme na obmedzenia tejto záruky podľa servisných informácií uvedených v tomto návode na obsluhu.

Ak ste spotrebič preniesli do inej krajiny Európskej únie, ako je krajina, v ktorej ste spotrebič zakúpili, záručný servis vám poskytneme prostredníctvom tamojšieho servisného partnera. Na zásielky mimo Európskej únie sa nevzťahuje žiadna záruka.

Garantom je: Einhell Germany AG, Wiesenweg, 94405 Landau/Isar (Nemecko).
Službu poskytuje: Einhell Service, Eschenstraße 6, 94405 Landau / Isar (Nemecko)

Gevaar!

Bij het gebruik van toestellen dienen enkele veiligheidsmaatregelen te worden nageleefd om lichamelijk gevaar en schade te voorkomen. Lees daarom deze handleiding / veiligheidsinstructies zorgvuldig door. Bewaar deze goed zodat u de informatie op elk moment kunt terugvinden. Mocht u dit toestel aan andere personen doorgeven, gelieve dan deze handleiding / veiligheidsinstructies mee te geven. Wij zijn niet aansprakelijk voor ongevallen of schade die te wijten zijn aan niet-naleving van deze handleiding en van de veiligheidsinstructies.

Verklaring van de gebruikte symbolen (zie afbeelding 8)

1. **Gevaar!** - Handleiding lezen om het letsels risico te verminderen.
2. **Voorzichtig! Draag een gehoorbeschermer.** Lawaai kan aanleiding geven tot gehoorverlies.
3. **Voorzichtig! Draag een stofmasker.** Bij het bewerken van hout en andere materialen kan stof ontstaan dat schadelijk is voor de gezondheid. Asbesthoudend materiaal mag niet worden bewerkt!
4. **Voorzichtig! Draag een veiligheidsbril.** Vonken die tijdens het werk ontstaan of splinters, spanen en stof die uit het toestel ontsnappen kunnen leiden tot zichtverlies.
5. Om een beschadiging van het gereedschap te voorkomen dient de omschakeling tussen de verschillende functies enkel in stilstand te gebeuren.
6. SDS-Plus boor al draaiend tot aan de aanslag in de gereedschapsadapter schuiven. Het gereedschap wordt automatisch vergrendeld.
7. 1. Vergrendelingshuls terugtrekken, vasthouden!
2. Gereedschap wegnemen!

1. Veiligheidsaanwijzingen

De overeenkomstige veiligheidsinstructies vindt u in de bijgaande brochure.

Gevaar!

Lees alle veiligheidsinstructies en aanwijzingen. Nalatigheden bij de inachtneming van de veiligheidsinstructies en aanwijzingen kunnen elektrische schok, brand en/of zware letsels tot gevolg hebben. **Bewaar alle veiligheidsinstructies en aanwijzingen voor de toekomst.**

2. Beschrijving van het gereedschap en leveringsomvang**2.1 Beschrijving van het gereedschap (fig. 1)**

1. Stofwering
2. Vergrendelingshuls
3. Omschakelaar boren / klopboren / beitelen
4. AAN/UIT-schakelaar
5. Vastzetknop
6. Extra handgreep
7. Diepteaanslag
8. Handgreep
9. Toerenregelaar
10. Omschakelaar "rechts- / linksdraaiend"

2.2 Leveringsomvang

Gelieve de volledigheid van het artikel te controleren aan de hand van de beschreven omvang van de levering. Indien er onderdelen ontbreken, gelieve u dan binnen 5 werkdagen na aankoop van het artikel te wenden tot ons servicecenter of tot het verkooppunt waar u het apparaat heeft gekocht, en leg een geldig bewijs van aankoop voor. Gelieve daarvoor de garantietabel in de serviceinformatie aan het einde van de handleiding in acht te nemen.

- Open de verpakking en neem het toestel voorzichtig uit de verpakking.
- Verwijder het verpakkingsmateriaal alsmede verpakkings-/transportbeveiligingen (indien aanwezig).
- Controleer of de leveringsomvang compleet is.
- Controleer het toestel en de accessoires op transportschade.
- Bewaar de verpakking indien mogelijk tot het verloop van de garantieperiode.

Gevaar!

Het toestel en het verpakkingsmateriaal zijn geen speelgoed voor kinderen! Kinderen mogen niet met plastic zakken, folies en kleine stukken spelen! Er bestaat inslik- en verstikkingsgevaar!

- Boorhamer
- Extra handgreep
- Diepteaanslag
- Originele handleiding
- Veiligheidsinstructies


3. Reglementair gebruik

Het gereedschap is bedoeld voor het hamerboren in beton, gesteente en bakstenen alsook voor beitelwerk mits gebruikmaking van de overeenkomstige boor of beitel.

De machine mag slechts voor werkzaamheden worden gebruikt waarvoor ze bedoeld is. Elk ander verder gaand gebruik is niet reglementair. Voor daaruit voortvloeiende schade of verwondingen van welke aard dan ook is de gebruiker/bediener, niet de fabrikant, aansprakelijk.

Wij wijzen erop dat onze gereedschappen overeenkomstig hun bestemming niet geconstrueerd zijn voor commercieel, ambachtelijk of industrieel gebruik. Wij geven geen garantie indien het gereedschap in ambachtelijke of industriële bedrijven alsmede bij gelijk te stellen activiteiten wordt gebruikt.

4. Technische gegevens

Netspanning:230-240 V ~ 50Hz
 Opgenomen vermogen: 620 watt
 Onbelast toerental: 0-1250 t/min
 Slagfrequentie: 0-5200 slagen/min
 Boorcapaciteit beton/steen (max.): 20 mm
 Bescherming klasse:II / 
 Gewicht:2,8 kg

Gevaar!

Geluid en vibratie

De geluids- en vibratiewaarden werden bepaald volgens EN 62841.

Geluidsdrukniveau L_{pA} 92,81 dB (A)
 Onzekerheid K_{pA} 3 dB
 Geluidsvermogen L_{WA} 103,81dB (A)
 Onzekerheid K_{WA} 3 dB

Draag een gehoorbeschermer.

Lawaai kan aanleiding geven tot gehoorverlies.

Totale vibratiewaarden (vectorsom van drie richtingen) bepaald volgens EN 62841.

Boorhameren in beton

Trillingsemisiewaarde $a_{h,HD} = 12,50 \text{ m/s}^2$
 Onzekerheid $K = 1,5 \text{ m/s}^2$

Beitelen

Trillingsemisiewaarde $a_{h,cheq} = 18,0 \text{ m/s}^2$
 Onzekerheid $K = 1,5 \text{ m/s}^2$

De opgegeven trillingsemisiewaarde is gemeten volgens een genormaliseerde testprocedure en kan veranderen naargelang van de wijze waarop het elektrische gereedschap wordt gebruikt en in uitzonderingsgevallen boven de opgegeven waarde liggen.

De vermelde trillingsemisiewaarde kan worden gebruikt om elektrische gereedschappen onderling te vergelijken.

De vermelde trillingsemisiewaarde kan ook worden gebruikt om voor begin van de werkzaamheden de nadelige gevolgen te beoordelen.

Beperk de geluidsonwikkeling en vibratie tot een minimum!

- Gebruik enkel intacte toestellen.
- Onderhoud en reinig het toestel regelmatig.
- Pas uw manier van werken aan het toestel aan.
- Overbelast het toestel niet.
- Laat het toestel indien nodig nazien.
- Schakel het toestel uit als het niet wordt gebruikt.

Voorzichtig!

Restrisico's

Er blijven altijd restrisico's over ook al wordt dit elektrisch gereedschap naar behoren bediend. Volgende gevaren kunnen zich voordoen in verband met de bouwwijze en uitvoering van dit elektrisch gereedschap:

1. Longletsels indien geen gepaste stofmasker wordt gedragen.
2. Gehoorschade indien geen gepaste gehoorbeschermer wordt gedragen.
3. Schade aan de gezondheid die voortvloeit uit hand-arm-trillingen indien het toestel lang zonder onderbreking wordt gebruikt of niet naar behoren wordt gehanteerd en onderhouden.

5. Vóór inbedrijfstelling

Controleer of de gegevens vermeld op het kenplaatje overeenkomen met de gegevens van het stroomnet alvorens het gereedschap aan te sluiten.

Waarschuwing!

Verwijder altijd de netstekker uit het stop-contact voordat u het gereedschap anders afstelt.

Met een leidingdetector nagaan, of op die plaats waar u de boorhamer gebruikt elektrische leidingen, gasleidingen of waterbuizen verborgen zijn.

5.1 Extra handgreep (fig. 2, pos. 6)

Boorhamer om veiligheidsredenen enkel met de extra handgreep gebruiken. De extra handgreep (6) biedt tijdens het gebruik van de boorhamer een bijkomende houvast. Het gereedschap mag om veiligheidsredenen niet zonder extra handgreep (6) worden gebruikt. Maak de extra handgreep (6) op de boorhamer vast d.m.v. de klemrichting. Door de greep tegen de richting van de wijzers van de klok in (vanuit de greep gezien) te draaien wordt de klemrichting losgezet. Door draaien van de handgreep met de wijzers van klok mee wordt de klemrichting aangehaald.

Zet eerst de klemrichting van de extra handgreep los. Daarna kunt u de extra handgreep (6) naar de voor u aangenaamste werkpositie zwenken. Draai dan de extra handgreep in tegengestelde draairichting terug dicht tot de extra handgreep vast zit.

5.2 Diepteanslag (fig. 3, pos. 7)

De diepteanslag (7) wordt door de vastzetschroef (a) op de extra handgreep (6) vastgehouden dankzij een klemrichting.

- Draai de vastzetschroef (a) los en zet er de diepteanslag (7) in.
- Breng de diepteanslag (7) op het zelfde niveau t.o.v. de boor.
- Trek de diepteanslag (7) met de gewenste boordiepte terug.
- Haal de vastzetschroef (a) terug aan.
- Boor dan het gat tot de diepteanslag (7) het werkstuk raakt.

5.3 Gereedschap inzetten (fig. 4)

- Gereedschap vóór het inzetten schoonmaken en lichtjes invetten met boorvet.
- Stofvrij gereedschap al draaiend de gereedschapshouder in tot tegen de aanslag schuiven. Het gereedschap wordt automatisch vergrendeld.
- Vergrendeling controleren door aan het gereedschap te trekken.

5.4 Gereedschap verwijderen (fig. 5)

Vergrendelhuls (2) terugtrekken, vasthouden en gereedschap uitnemen.

6. Bediening**Gevaar!**

Om zichzelf en anderen niet in gevaar te brengen mag de machine alleen aan de beide handgrepen (6/8) worden vastgehouden! Zo niet kan bij het aanboren van kabels een elektrische schok dreigen!

6.1 AAN/UIT-schakelaar (fig. 6, pos. 4)

- Zet eerst een gepaste boor het gereedschap in (zie 5.3).
- Sluit de netstekker aan op een gepast stop-contact.
- Zet de boormachine rechtstreeks op de plaats aan waar u wilt boren.

Aanzetten:

AAN/UIT-schakelaar (4) indrukken

Continu bedrijf:

AAN/UIT-schakelaar (4) indrukken en borgen d.m.v. de vastzetknop (5).

Uitzetten:

De AAN-/UIT-schakelaar (4) kort indrukken.

6.2 Toerental afstellen (fig. 6, pos. 4)

- U kan het toerental tijdens het bedrijf traploos regelen.
- U kiest het toerental door de AAN/UIT-schakelaar (4) meer of min hard in te drukken.
- Kiezen van het juiste toerental: Het best geschikte toerental is afhankelijk van het werkstuk, van de werkmodus en van de ingezette boor.
- AAN/UIT-schakelaar (4) minder hard ingedrukt: lager toerental
- AAN/UIT-schakelaar (4) harder ingedrukt: hoger toerental
- Hint: boor de boorgaten met een laag toerental aan. Verhoog dan het toerental geleidelijk aan.

Voordelen:

- De boor is bij het aanboren gemakkelijker te controleren en glijdt niet weg.
- U voorkomt verbrijzelde boorgaten (b.v. bij tegels).

6.3 Vooraf instellen van het toerental (fig. 6, pos. 9)

- De toerentalafstelling (9) maakt het mogelijk het maximumtoerental vast te leggen. De AAN/UIT-schakelaar (4) kan enkel nog tot het vooraf ingestelde maximumtoerental worden ingedrukt.
- Stel het toerental af d.m.v. de afstelling (9) in de AAN/UIT-schakelaar (4).
- Verricht deze afstelling niet tijdens het boren.

6.4 Omschakelaar “rechts-/linksdraaiend” (fig. 6, pos. 10).

- Enkel in stilstand omschakelen!
- Stel de draairichting van de klopboormachine af d.m.v. de omschakelaar “rechts-/linksdraaiend” (10).

Draairichting	Schakelaarstand
rechtsdraaiend (voorwaarts en boren)	rechts ingedrukt
linksdraaiend (terugloop)	links ingedrukt

6.5 Omschakelaar boren / klopbooren / beitel (fig. 7)

- Om de boren de knop (E) op de draaischakelaar (3) indrukken en tegelijkertijd de draaischakelaar (3) naar de schakelstand (A) draaien.
- Om te klopbooren de knop (E) op de draaischakelaar (3) indrukken en tegelijkertijd de draaischakelaar (3) naar de schakelstand B draaien.
- Om te beitel de knop (E) op de draaischakelaar (3) indrukken en tegelijkertijd de draaischakelaar (3) naar de schakelstand C draaien. In de stand C is de beitel niet gearrêteerd.
- Om te beitel de knop (E) op de draaischakelaar (3) indrukken en tegelijkertijd de draaischakelaar (3) naar de schakelstand D draaien. In de stand D is de beitel gearrêteerd.

Aanwijzing!

Voor het hamerboren is er slechts een geringe aandrukkracht nodig. Door een te hoge aandrukkracht wordt de motor onnodig belast. Boor regelmatig controleren. Een botte boor bijslijpen of vervangen.

7. Vervanging van de netaansluitleiding

Gevaar!

Als de netaansluitleiding van dit apparaat beschadigd wordt, dan moet hij door de fabrikant of diens klantendienst of door een gelijkwaardig gekwalificeerde persoon vervangen worden, om gevaren te vermijden.

8. Reiniging, onderhoud en bestellen van wisselstukken

Gevaar!

Trek vóór alle schoonmaakwerkzaamheden de netstekker uit het stopcontact.

8.1 Reiniging

- Hou de veiligheidsinrichtingen, de ventilatiespleten en het motorhuis zo veel mogelijk vrij van stof en vuil. Wrijf het toestel met een schone doek af of blaas het met perslucht bij lage druk schoon.
- Het is aan te bevelen het toestel direct na elk gebruik te reinigen.
- Reinig het toestel regelmatig met een vochtige doek en wat zachte zeep. Gebruik geen reinigings- of oplosmiddelen; die zouden de kunststofcomponenten van het toestel kunnen aantasten. Let er goed op dat geen water in het toestel terechtkomt. Door binnendringen van water in een elektrische apparatuur verhoogt het risico van een elektrische schok.

8.2 Koolborstels

Bij bovenmatige vonkvorming laat u de koolborstels door een bekwaame elektricien nazien.

Gevaar! De koolborstels mogen enkel door een bekwaame elektricien worden vervangen.

8.3 Onderhoud

In het toestel zijn er geen andere te onderhouden onderdelen.

8.4 Bestellen van wisselstukken:

Gelieve bij het bestellen van wisselstukken volgende gegevens te vermelden:

- Type van het toestel
- Artikelnummer van het toestel
- Ident-nummer van het toestel
- Wisselstuknummer van het benodigd stuk

Actuele prijzen en info vindt u terug onder www.Einhell-Serice.com

9. Verwijdering en recyclage

Het toestel bevindt zich in een verpakking om transportschade te voorkomen. Deze verpakking is een grondstof en bijgevolg herbruikbaar of kan naar de grondstofkringloop worden teruggevoerd. Het toestel en zijn accessoires bestaan uit diverse materialen, zoals b.v. metaal en kunststof. Defecte toestellen horen niet thuis in het huisvuil. Om zich van het toestel naar behoren te ontdoen dient het naar een geschikte verzamelplaats te worden gebracht. Als u geen verzamelplaats kent gelieve u dan bij de gemeente te informeren.

10. Opbergen

Bewaar het toestel en de accessoires op een donkere, droge en vorstvrije plaats die voor kinderen ontoegankelijk is. De optimale opbergtemperatuur ligt tussen 5° C en 30° C. Bewaar het elektrische gereedschap in de originele verpakking.

Afvalverwijdering



Elektrische gereedschappen, accu's, accessoires en bijbehorende verpakkingen moeten op een voor het milieu verantwoorde wijze worden gerecycled.

Gooi elektrische gereedschappen, accu's en batterijen niet bij het huisvuil, maar breng ze naar een inzamelpunt.

Alleen voor landen binnen de EU:

Volgens de Europese richtlijn 2012/19/EU inzake afgedankte elektrische en elektronische apparatuur, en de implementatie hiervan in nationaal recht, moeten niet bruikbare elektrische gereedschappen op een voor het milieu verantwoorde wijze worden ingezameld en gerecycled. Volgens de Europese richtlijn 2006/66/EG moeten defecte of verbruikte accu's/batterijen apart worden ingezameld en op een voor het milieu verantwoorde wijze worden gerecycled.

Bij een verkeerde afvoer kunnen afgedankte elektrische en elektronische apparaten vanwege de mogelijke aanwezigheid van gevaarlijke stoffen schadelijke uitwerkingen op het milieu en de gezondheid van mensen hebben.

Nadruk of andere reproductie van documentatie en geleidepapieren van de producten, geheel of gedeeltelijk, enkel toegestaan mits uitdrukkelijke toestemming van Einhell Germany AG.

Technische wijzigingen voorbehouden

Service-informatie

Wij werken in alle landen die in het garantiebewijs zijn genoemd, samen met competente servicepartners, wier contactgegevens u kunt afleiden uit het garantiebewijs. Deze staan voor alle diensten zoals reparatie, het verschaffen van wisselstukken of slijtdelen of voor de aankoop van verbruiksmaterialen te uwer beschikking.

U moet er rekening mee houden dat bij dit product de volgende delen onderhevig zijn aan een slijtage door gebruik of een natuurlijke slijtage, resp. dat de volgende delen nodig zijn als verbruiksmaterialen.

Categorie	Voorbeeld
Slijtstukken*	Koolborstels, boorhouder
Verbruiksmateriaal/verbruiksstukken*	Boren, beitels
Ontbrekende onderdelen	

* niet verplicht bij de leveringsomvang begrepen!

Bij gebreken of defecten verzoeken wij u om de fout te melden op het internet onder www.Einhell-Service.com. Gelieve te zorgen voor een nauwkeurige beschrijving van de fout en daarbij in elk geval de volgende vragen te beantwoorden:

- Heeft het toestel reeds eenmaal gewerkt of was het vanaf het begin defect?
- Is u iets opgevallen voordat het defect zich voordeed (symptoom vóór het defect)?
- Welke foutieve werkwijze vertoont het toestel volgens u (hoofdsymptoom)?
Beschrijf deze foutieve werkwijze.

Garantiebewijs

Geachte klant,
onze producten worden onderworpen aan een strenge kwaliteitscontrole. Mocht dit apparaat echter ooit niet naar behoren functioneren, dan spijt dat ons ten zeerste en vragen wij u om zich tot onze servicedienst onder het adres vermeld op dit garantiebewijs te wenden. Wij staan ook graag telefonisch tot uw dienst op het vermelde servicenummer. Voor het indienen van garantieclaims geldt het volgende:

1. Deze garantievoorwaarden zijn uitsluitend gericht aan de gebruikers, d.w.z. natuurlijke personen die dit product niet in het kader van hun ambachtelijke noch van een andere zelfstandige activiteit willen gebruiken. Deze garantievoorwaarden regelen aanvullende garantieprestaties, die de hieronder genoemde fabrikant kopers van zijn nieuwe apparaten toezegt in aanvulling tot de wettelijke garantie. Uw wettelijke rechten op garantie blijven onaangetaast door deze garantie. Onze garantieprestatie is voor u kosteloos.
2. De garantie geldt uitsluitend voor gebreken aan het door u binnen de Europese Unie aangekochte nieuwe apparaat van de hieronder genoemde fabrikant die berusten op een materiaal- of productiefout, en is naar onze keuze beperkt tot het verhelpen van een dergelijk gebrek of de vervanging van het apparaat. Wij wijzen erop dat onze apparaten overeenkomstig hun doelmatig gebruik niet zijn ontworpen voor commerciële, ambachtelijke of beroepsmatige inzet. Een garantiecontract komt derhalve niet tot stand, als het apparaat binnen de garantieperiode in commerciële, ambachtelijke, of industriële bedrijven werd ingezet of werd blootgesteld aan een belasting die daarmee gelijkstaat. Bij artikelen onder het merk 'Professional' geldt de uitsluiting voor de industriële, ambachtelijke of beroepsmatige inzet niet.
3. Van onze garantie zijn uitgesloten:
 - Schade aan het apparaat als gevolg van niet-inachtneming van de montagehandleiding of op grond van ondeskundige installatie, niet-inachtneming van de gebruiksaanwijzing (zoals bijv. door aansluiting aan een verkeerde netspanning of stroomsoort) of niet-inachtneming van de onderhouds- en veiligheidsvoorschriften, of door het apparaat bloot te stellen aan abnormale omgevingsvoorwaarden of gebrekkige verzorging en onderhoud.
 - Schade aan het apparaat als gevolg van misbruik of ondeskundige toepassingen (zoals bijv. overbelasting van het apparaat of de inzet van niet toegelaten inzetgereedschappen of toebehoren), binnendringen van vreemde voorwerpen in het apparaat (zoals bijv. zand, stenen of stof, ...) Transportschade die is ontstaan door geweld of externe inwerkingen (zoals bijv. schade door vallen).
 - Schade aan het apparaat of aan delen van het apparaat die kan worden herleid tot slijtage door het gebruik, of tot gewoontelijke of natuurlijke slijtage. Accu's en accupacks zijn bijvoorbeeld onderhevig aan een natuurlijke slijtage, en afhankelijk van hun constructie ontworpen voor een beperkt aantal cycli. De slijtage wordt met name negatief beïnvloed door geveerde lasten, laadsnelheden, maar ook door blootstelling aan hitte, koude, trilling en stoten.
4. De garantieperiode bedraagt 2 jaar en gaat in op de datum van aankoop van het apparaat. Garantieclaims moeten vóór afloop van de garantieperiode binnen twee weken na het vaststellen van het defect worden ingediend. Het indienen van garantieclaims na afloop van de garantieperiode is uitgesloten. De reparatie of vervanging van het apparaat leidt niet tot een verlenging van de garantieperiode en er wordt geen nieuwe garantieperiode toegezegd voor het apparaat of eventuele ingebouwde vervangingsonderdelen. Dit geldt ook bij inzet van de service ter plaatse.
5. Gelieve om uw garantieclaim in te dienen contact op te nemen met de winkel waar u het apparaat heeft aangekocht. Houd het aankoopbewijs of een ander bewijs van uw aankoop van het nieuwe apparaat bij de hand. Apparaten die zonder bijhorend bewijs of zonder typeplaatje worden toegestuurd, zijn op grond van de onmogelijkheid om deze toe te kennen uitgesloten van de garantie. Als het defect van het apparaat door onze garantie wordt gedekt, dan krijgt u onmiddellijk een gerepareerd of nieuw apparaat terugbezorgd.
6. Wanneer u het apparaat naar een ander land van de Europese Unie heeft gebracht dan het land waar u het heeft aangekocht, dan vervullen wij onze garantieplicht door een servicepartner aldaar. Als het buiten de Europese Unie is gebracht, dan bestaat er geen recht op garantie.

Het spreekt voor zich dat wij tegen vergoeding van de kosten ook graag defecten aan het apparaat verhelpen, die door de omvang van de garantie niet of niet meer zijn gedekt. Hiervoor kunt u contact opnemen met de servicepartner in uw land. . Voor slijtgedelen, verbruiksmateriaal en ontbrekende delen wordt verwezen naar de beperkingen van deze garantie conform de service-informatie van deze handleiding.

Garantie / Service: Einhell SAS, Schapenweide 1-A3, 4824AN Breda Nederland

Peligro!

Al usar aparatos es preciso tener en cuenta una serie de medidas de seguridad para evitar lesiones o daños. Por este motivo, es preciso leer atentamente este manual de instrucciones/advertencias de seguridad. Guardar esta información cuidadosamente para poder consultarla en cualquier momento. En caso de entregar el aparato a terceras personas, será preciso entregarles, asimismo, el manual de instrucciones/advertencias de seguridad. No nos hacemos responsables de accidentes o daños provocados por no tener en cuenta este manual y las instrucciones de seguridad.

Explicación de los símbolos empleados (véase fig. 8)

1. **Peligro!** - Leer el manual de instrucciones para reducir cualquier riesgo de sufrir daños.
2. **Cuidado! Usar protección para los oídos.** La exposición al ruido puede ser perjudicial para el oído.
3. **Cuidado! Es preciso ponerse una mascarilla de protección.** Puede generarse polvo dañino para la salud cuando se realicen trabajos en madera o en otros materiales. ¡Está prohibido trabajar con material que contenga asbesto!
4. **Cuidado! Llevar gafas de protección.** Durante el trabajo, la expulsión de chispas, astillas, virutas y polvo por el aparato pueden provocar pérdida de vista.
5. Para evitar dañar el aparato, cambiar entre las funciones sólo cuando el mismo se haya parado completamente.
6. Introducir la broca SDS-Plus en el alojamiento para la herramienta, girándola hasta el tope. La herramienta se enclava por sí sola.
7.
 1. Tirar hacia atrás del manguito de sujeción y sujetarlo
 2. Sacar la herramienta

1. Instrucciones de seguridad

Encontrará las instrucciones de seguridad correspondientes en el prospecto adjunto.

Peligro!

Lea todas las instrucciones de seguridad e indicaciones. El incumplimiento de dichas instrucciones e indicaciones puede provocar descargas, incendios y/o daños graves. **Guarde todas las instrucciones de seguridad e indicaciones para posibles consultas posteriores.**

2. Descripción del aparato y volumen de entrega

2.1 Descripción del aparato (fig. 1)

1. Protección contra el polvo
2. Manguito de sujeción
3. Conmutador taladro/taladro percutor/cinzel
4. Interruptor ON/OFF
5. Botón de enclavamiento
6. Empuñadura adicional
7. Tope de profundidad
8. Empuñadura
9. Regulador de velocidad
10. Conmutador derecha/izquierda

2.2 Volumen de entrega

Sirviéndose de la descripción del volumen de entrega, comprobar que el artículo esté completo. Si faltase alguna pieza, dirigirse a nuestro Service Center o a la tienda especializada más cercana en un plazo máximo de 5 días laborales tras la compra del artículo presentando un recibo de compra válido. A este respecto, observar la tabla de garantía de las condiciones de garantía que se encuentran al final del manual.

- Abrir el embalaje y extraer cuidadosamente el aparato.
- Retirar el material de embalaje, así como los dispositivos de seguridad del embalaje y para el transporte (si existen).
- Comprobar que el volumen de entrega esté completo.
- Comprobar que el aparato y los accesorios no presenten daños ocasionados durante el transporte.
- Si es posible, almacenar el embalaje hasta que transcurra el periodo de garantía.

Peligro!

¡El aparato y el material de embalaje no son un juguete! ¡No permitir que los niños jueguen con bolsas de plástico, láminas y piezas pequeñas! ¡Riesgo de ingestión y asfixia!

- Taladro percutor
- Empuñadura adicional
- Tope de profundidad
- Manual de instrucciones original
- Instrucciones de seguridad

3. Uso adecuado

El aparato ha sido diseñado para taladrar por percusión hormigón, roca y ladrillos y para trabajos de cincelado siempre utilizando la broca o el cincel adecuados.

Utilizar la máquina sólo en los casos que se indican explícitamente como de uso adecuado. Cualquier otro uso no será adecuado. En caso de uso inadecuado, el fabricante no se hace responsable de daños o lesiones de cualquier tipo; el responsable es el usuario u operario de la máquina.

Tener en consideración que nuestro aparato no está indicado para un uso comercial, industrial o en taller. No asumiremos ningún tipo de garantía cuando se utilice el aparato en zonas industriales, comerciales o talleres, así como actividades similares.

4. Características técnicas

Tensión de red:230-240 V~50 Hz
 Consumo de energía: 620 W
 Núm. de revoluciones de la marcha en vacío: 0-1250 r.p.m
 Número de percusiones: 0-5200 r.p.m
 Potencia de taladro hormigón/piedra (máx.): 20 mm
 Clase de protección:II /
 Peso:2,8 kg

Peligro!

Ruido y vibración

Los valores con respecto al ruido y la vibración se determinaron conforme a la norma EN 62841.

Nivel de presión acústica L_{pA} 92,81 dB(A)
 Imprecisión K_{pA} 3 dB
 Nivel de potencia acústica L_{WA} 103,81dB(A)
 Imprecisión K_{WA} 3 dB

Usar protección para los oídos.
 La exposición al ruido puede ser perjudicial para el oído.

Los valores totales de vibración (suma de vectores en las tres direcciones) se determinaron conforme a la norma EN 62841.

Taladrar por percusión en hormigón

Valor de emisión de vibraciones $a_{h,HD} = 12,50 \text{ m/s}^2$
 Imprecisión $K = 1,5 \text{ m/s}^2$

Cincelar

Valor de emisión de vibraciones $a_{h,cheq} = 18,0 \text{ m/s}^2$
 Imprecisión $K = 1,5 \text{ m/s}^2$

El valor de emisión de vibraciones indicado se ha calculado conforme a un método de ensayo normalizado, pudiendo, en algunos casos excepcionales, variar o superar el valor indicado dependiendo de las circunstancias en las que se utilice la herramienta eléctrica.

El valor de emisión de vibraciones indicado puede utilizarse para comparar la herramienta con otras.

El valor de emisión de vibraciones indicado también puede utilizarse para una valoración preliminar de los riesgos.

¡Reducir la emisión de ruido y las vibraciones al mínimo!

- Emplear sólo aparatos en perfecto estado.
- Realizar el mantenimiento del aparato y limpiarlo con regularidad.
- Adaptar el modo de trabajo al aparato.
- No sobrecargar el aparato.
- En caso necesario dejar que se compruebe el aparato.
- Apagar el aparato cuando no se esté utilizando.

Cuidado!

Riesgos residuales

Incluso si esta herramienta se utiliza adecuadamente, siempre existen riesgos residuales. En función de la estructura y del diseño de esta herramienta eléctrica pueden producirse los siguientes riesgos:

1. Lesiones pulmonares en caso de que no se utilice una mascarilla de protección antipolvo.
2. Lesiones auditivas en caso de que no se utilice una protección para los oídos adecuada.
3. Daños a la salud derivados de las vibraciones de las manos y los brazos si el aparato se utiliza durante un largo periodo tiempo, no se sujeta del modo correcto o si no se realiza un mantenimiento adecuado.

5. Antes de la puesta en marcha

Antes de conectar la máquina, asegurarse de que los datos de la placa de identificación coincidan con los datos de la red eléctrica.

Aviso!

Desenchufar el aparato antes de realizar ajustes.

Antes de comenzar es preciso localizar cables eléctricos, tuberías de agua y de gas que no se encuentren a la vista con un aparato detector adecuado.

5.1 Empuñadura adicional (fig. 2 – pos. 6)

Por motivos de seguridad, utilizar el taladro percutor únicamente con la empuñadura adicional. La empuñadura adicional (6) sirve para facilitar la sujeción del taladro percutor. Por motivos de seguridad no está permitido utilizar el aparato sin la empuñadura adicional (6).

La empuñadura adicional (6) se sujeta al taladro percutor a través de fijación. Girando la empuñadura hacia la izquierda (visto desde la empuñadura) se suelta la fijación. Girando la empuñadura hacia la derecha se aprieta la fijación.

Soltar primero la fijación de la empuñadura adicional. A continuación se puede colocar la empuñadura adicional (6) en la posición de trabajo que resulte más cómoda. A continuación, girar la empuñadura adicional en la dirección contraria hasta que quede bien sujeta.

5.2 Tope de profundidad (fig. 3 – pos. 7)

El tope de profundidad (7) se sujeta con el tornillo de fijación (a) a la empuñadura adicional (6) mediante fijación.

- Soltar el tornillo de fijación (a) y colocar el tope de profundidad (7).
- Colocar el tope de profundidad (7) al mismo nivel que la broca.
- Tirar hacia atrás del tope de profundidad (7) para lograr la profundidad de perforación deseada.
- Volver a apretar el tornillo de fijación (a).
- Taladrar el agujero hasta que el tope de profundidad (7) toque la pieza.

5.3 Colocar herramienta (fig. 4)

- Limpiar la herramienta antes de utilizarla y engrasar ligeramente el mango de la herramienta con grasa para brocas.
- Introducir la herramienta limpia hasta el tope, girándola, en el alojamiento. La herramienta se enclava por sí sola.
- Comprobar que la herramienta haya quedado bien sujeta tirando de ella.

5.4 Sacar la herramienta (fig. 5)

Tirar hacia atrás del manguito de sujeción (2), sujetarlo y sacar la herramienta.

6. Manejo

Peligro!

Para evitar peligros es preciso sujetar la máquina por las dos empuñaduras (6/8). De lo contrario, la perforación de cables puede provocar descargas eléctricas.

6.1 Interruptor ON/OFF (fig. 6/pos. 4)

- En primer lugar, introducir una broca adecuada en el aparato (véase 5.3).
- Enchufar el aparato en una toma de corriente adecuada.
- Aplicar el taladro directamente en el punto a taladrar.

Conexión:

pulsar el interruptor ON/OFF (4)

Funcionamiento en continuo:

asegurar el interruptor ON/OFF (4) con el botón de enclavamiento (5).

Desconexión:

pulsar brevemente el interruptor ON/OFF (4).

6.2 Ajustar la velocidad (fig. 6/pos. 4)

- La velocidad se puede controlar de forma continua durante el funcionamiento.
- Seleccionar la velocidad pulsando con mayor o menor fuerza el interruptor ON/OFF (4).
- Elección de la velocidad adecuada: La velocidad adecuada depende de la pieza, del modo de funcionamiento y de la broca que se utiliza.
- Poca presión en el interruptor ON/OFF (4): velocidad baja
- Mayor presión en el interruptor ON/OFF (4): velocidad alta

- Consejo: taladrar un agujero a baja velocidad. Seguidamente, ir aumentando poco a poco la velocidad.

Ventajas:

- Al empezar a taladrar la broca se controla más fácilmente y no resbala.
- Así se evitan los agujeros desgarrados (p. ej., en azulejos).

6.3 Preseleccionar la velocidad (fig. 6/pos. 9)

- El regulador de velocidad (9) permite determinar cuál va a ser la velocidad máxima. El interruptor ON/OFF (4) solo se puede pulsar hasta la velocidad máxima prefijada.
- Ajustar la velocidad con ayuda del anillo de ajuste (9) en el interruptor ON/OFF (4).
- No realizar dicho ajuste durante los trabajos de taladrado.

6.4 Conmutador izquierda/derecha (fig. 6/pos. 10)

- ¡Conmutar sólo con el aparato parado!
- Con el conmutador derecha/izquierda (10) se cambia la dirección de giro del taladro percutor:

Dirección	Posición del interruptor
A la derecha (hacia delante y taladro)	Pulsado a la derecha
A la izquierda (retroceso)	Pulsado a la izquierda

6.5 Conmutador taladro/taladro percutor/cinzel (fig. 7)

- Para taladrar presionar el botón (E) en el interruptor giratorio (3) y al mismo tiempo poner el interruptor giratorio (3) en la posición A.
- Para taladrar con percusión presionar el botón (E) en el interruptor giratorio (3) y al mismo tiempo poner el interruptor giratorio (3) en la posición B.
- Para realizar trabajos de cincelado presionar el botón (E) en el interruptor giratorio (3) y al mismo tiempo poner el interruptor giratorio (3) en la posición C. En la posición C el cinzel no está bloqueado.
- Para realizar trabajos de cincelado presionar el botón (E) en el interruptor giratorio (3) y al mismo tiempo poner el interruptor giratorio (3) en la posición D. En la posición D el cinzel está bloqueado.

Advertencia!

Para taladrar con percusión basta con ejercer una reducida presión. Una presión demasiado elevada sobrecarga el motor de forma innecesaria. Comprobar regularmente las brocas. Afilar o cambiar las brocas romas.

7. Cambio del cable de conexión a la red eléctrica

Peligro!

Cuando el cable de conexión a la red de este aparato esté dañado, deberá ser sustituido por el fabricante o su servicio de asistencia técnica o por una persona cualificada para ello, evitando así cualquier peligro.

8. Mantenimiento, limpieza y pedido de piezas de repuesto

Peligro!

Desenchufar siempre antes de realizar algún trabajo de limpieza.

8.1 Limpieza

- Reducir al máximo posible la suciedad y el polvo en los dispositivos de seguridad, las rendijas de ventilación y la carcasa del motor. Frotar el aparato con un paño limpio o soplarlo con aire comprimido manteniendo la presión baja.
- Se recomienda limpiar el aparato tras cada uso.
- Limpiar el aparato con regularidad con un paño húmedo y un poco de jabón blando. No utilizar productos de limpieza o disolventes ya que se podrían deteriorar las piezas de plástico del aparato. Es preciso tener en cuenta que no entre agua en el interior del aparato. Si entra agua en el aparato eléctrico existirá mayor riesgo de una descarga eléctrica.

8.2 Escobillas de carbón

En caso de formación excesiva de chispas, ponerse en contacto con un electricista especializado para que compruebe las escobillas de carbón.

Peligro! Las escobillas de carbón sólo deben ser cambiadas por un electricista.

8.3 Mantenimiento

No hay que realizar el mantenimiento a más piezas en el interior del aparato.

8.4 Pedido de piezas de recambio:

Al solicitar recambios se indicarán los datos siguientes:

- Tipo de aparato
- No. de artículo del aparato
- No. de identidad del aparato
- No. del recambio de la pieza necesitada.

Encontrará los precios y la información actual en www.Einhell-Serice.com

9. Eliminación y reciclaje

El aparato está protegido por un embalaje para evitar daños producidos por el transporte. Este embalaje es materia prima y, por eso, se puede volver a utilizar o llevar a un punto de reciclaje. El aparato y sus accesorios están compuestos de diversos materiales, como, p. ej., metal y plástico. Los aparatos defectuosos no deben tirarse a la basura doméstica. Para su eliminación adecuada, el aparato debe entregarse a una entidad recolectora prevista para ello. En caso de no conocer ninguna, será preciso informarse en el organismo responsable del municipio.

10. Almacenamiento

Guardar el aparato y sus accesorios en un lugar oscuro, seco, protegido de las heladas e inaccesible para los niños. La temperatura de almacenamiento óptima se encuentra entre los 5 y 30 °C. Guardar la herramienta eléctrica en su embalaje original.

Eliminación



Las herramientas eléctricas, baterías, accesorios y embalajes deberán someterse a un proceso de recuperación que respete el medio ambiente.

¡No arroje las herramientas eléctricas, acumuladores o pilas a la basura!

Este producto debe depositarse como residuo en un lugar de recogida adecuado para su reciclaje

Sólo para los países de la UE:

De acuerdo con la directiva europea 2012/19/UE sobre aparatos eléctricos y electrónicos de desecho y su realización en la legislación nacional y la directiva europea 2006/66/CE, las herramientas eléctricas que ya no son aptas para su uso y respectivamente los acumuladores/las pilas defectuosos o vacíos deberán ser recogidos por separado y reciclados de manera respetuosa con el medio ambiente.

En el caso de una eliminación inadecuada, los aparatos eléctricos y electrónicos pueden tener efectos nocivos para el medio ambiente y la salud humana debido a la posible presencia de sustancias peligrosas.

Sólo está permitido copiar la documentación y documentos anexos del producto, o extractos de los mismos, con autorización expresa de Einhell Germany AG.

Nos reservamos el derecho a realizar modificaciones técnicas

Información de servicio

En todos los países mencionados en el certificado de garantía disponemos de distribuidores competentes cuyos datos de contacto podrán consultar en dicho certificado. Dichos distribuidores están a su disposición para cualquier asunto relacionado con el servicio como reparación, suministro de piezas de repuesto y desgaste, o con respecto a los materiales de consumo.

Es preciso tener en cuenta, que las siguientes piezas de este producto se someten a desgaste natural o provocado por el uso o que se necesitan las siguientes piezas como materiales de consumo.

Categoría	Ejemplo
Piezas de desgaste*	Escobillas de carbón, portabrocas
Material de consumo/Piezas de consumo*	Broca, cincel
Falta de piezas	

*¡no tiene por qué estar incluido en el volumen de entrega!

En caso de deficiencia o fallo, rogamos que lo registre en la página web www.Einhell-Service.com. Describa exactamente el fallo y responda siempre a las siguientes preguntas:

- ¿Ha funcionado el aparato en algún momento o estaba defectuoso desde el principio?
- ¿Le ha llamado algo la atención antes de surgir el fallo (indicio antes del fallo)?
- ¿Qué fallo de funcionamiento le parece que presenta el aparato (indicio principal)?
Describa ese fallo en el funcionamiento.

Certificado de garantía

Estimado cliente:

Nuestros productos están sometidos a un estricto control de calidad. No obstante, lamentaríamos que este aparato dejara de funcionar correctamente, en tal caso, le rogamos que se dirija a nuestro servicio de atención al cliente en la dirección indicada en la parte inferior de la presente tarjeta de garantía. Con mucho gusto le atenderemos también telefónicamente en el número de servicio indicado a continuación. Para hacer válido el derecho de garantía, proceda de la siguiente forma:

1. Estas condiciones de garantía van dirigidas exclusivamente a los consumidores, es decir, personas naturales que no desean emplear este producto en el marco de su actividad comercial ni autónoma. Estas condiciones de garantía regulan prestaciones adicionales de garantía que el fabricante abajo mencionado promete, de manera adicional a la garantía legal, a los compradores de sus nuevos aparatos. Las prestaciones de garantía que le corresponden conforme a ley no se ven afectadas por la presente. Nuestra prestación de garantía es gratuita para usted.
2. La garantía se extiende exclusivamente a defectos en un aparato nuevo del fabricante abajo mencionado adquirido por usted en la Unión Europea, ocasionados por fallos de material o de producción, y está limitada, según nuestra elección, a la reparación de los defectos o al cambio del aparato. Es preciso tener en consideración que nuestro aparato no está indicado para un uso comercial, profesional o en taller. Por lo tanto, no procederá un contrato de garantía cuando se utilice el aparato dentro del periodo de garantía en establecimientos industriales, comerciales o talleres, así como actividades similares. En caso de artículos de la línea „Professional“ no se aplica la exclusión del uso comercial, profesional o en taller.
3. Nuestra garantía no cubre:
 - Daños en el aparato ocasionados por la no observancia de las instrucciones de montaje o por una instalación no profesional, no observancia de las instrucciones de uso (como, p. ej., conexión a una tensión de red o corriente no indicada) o la no observancia de las disposiciones de mantenimiento y seguridad o por la exposición del aparato a condiciones anormales del entorno o por la falta de cuidado o mantenimiento.
 - Daños en el aparato ocasionados por aplicaciones impropias o indebidas (como, p. ej., sobrecarga del aparato o uso de herramientas o accesorios no homologados), introducción de cuerpos extraños en el aparato (como, p. ej., arena, piedras o polvo...), daños producidos por el transporte, uso violento o influencias externas (como, p. ej., daños por caídas).
 - Daños en el aparato o en piezas del aparato provocados por el desgaste natural, habitual o producido por el uso. Por ejemplo, las baterías están sometidas a un desgaste natural y debido a su estructura están diseñadas para un número de ciclos limitado. El desgaste se ve influenciado negativamente por las velocidades de carga, cargas demandadas, pero también por la exposición al calor, frío, vibración y sacudidas.
4. El periodo de garantía es de 2 años y comienza en la fecha de compra del artículo. Puede ampliar a 3 años su plazo de garantía si registra en nuestra web en los primeros 30 días desde la fecha de compra su artículo. El derecho de garantía vence una vez transcurrido el plazo de garantía. La reparación o cambio del aparato no conlleva una prolongación del plazo de garantía, ni un nuevo plazo de garantía. In para el artículo ni para las piezas de repuesto montadas. Esto también se aplica en el caso de un servicio in situ.
5. Para hacer efectivo su derecho a garantía, registre su aparato defectuoso en: www.einhell.es. Tenga a mano el recibo de compra o cualquier otro comprobante que acredite la compra del aparato nuevo. La garantía no cubre aquellos aparatos que se envíen sin el comprobante pertinente o sin la placa de identificación puesto que resulta difícil localizarlos. Si nuestra prestación de garantía incluye el defecto aparecido en el aparato, recibirá de inmediato un aparato reparado o nuevo de vuelta.
6. Si ha trasladado el aparato a otro país de la Unión Europea distinto al país en el que ha adquirido el aparato, prestaremos el servicio de garantía a través de un distribuidor local. En caso de traslado fuera de la Unión Europea desaparecerá el derecho de garantía.

Naturalmente, también solucionaremos los defectos del aparato que no se encuentren comprendidos o ya no se encuentren dentro del periodo de garantía.

Para ello, consulte en nuestro mail de servicio postventa-es@einhell.com como tiene que proceder.

Servicio tecnico: Comercial Einhell S.A., Rua da Aldaia, 225, Apartado 2100, 4410-459 Arcozelo VNG

Vaara!

Laitteita käytettäessä tulee noudattaa tiettyjä turvallisuusvaroitointia tapaturmien ja vaurioiden välttämiseksi. Lue sen vuoksi tämä käyttöohje / nämä turvallisuusmääräykset huolellisesti läpi. Säilytä ne hyvin, jotta niissä olevat tiedot ovat myöhemminkin milloin vain käytettävissäsi. Jos luovutat laitteen muille henkilöille, ole hyvä ja anna heille myös tämä käyttöohje / nämä turvallisuusmääräykset laitteen mukana. Emme ota mitään vastuuta tapaturmista tai vaurioista, jotka ovat aiheutuneet tämän käyttöohjeen tai turvallisuusohjeiden noudattamisen laiminlyönnistä.

Käytettyjen merkkien selitys (katso kuva 8)

- Vaara!** - Tapaturmavaaran vähentämiseksi lue käyttöohje.
- Huomio! Käytä kuulosuojuksia.** Melu saattaa aiheuttaa kuulon menetyksen.
- Huomio! Käytä pölynsuojanaamaria.** Puuta tai muita materiaaleja työstettäessä saattaa syntyä terveydelle haitallista pölyä. Asbestipitoista materiaalia ei saa työstää!
- Huomio! Käytä suojalaseja.** Työn aikana syntyvät kipinät tai laitteesta sinkoilevat sirut, lastut ja pölyt saattavat aiheuttaa näkökyvyn menetyksen.
- Vaihepyörästä vahingoittumisen välttämiseksi saa porauksen / iskuporauksen vaihtokytimen kytkeä vain koneen seistessä
- Työnnä SDS Plus -poranterä kiertäen työkaluistukkaan vasteeseen saakka. Työkalu lukkiutuu itse paikalleen.
1. Vedä lukitushylsy taakse, pidä se takana!
2. Ota työkalu pois!

1. Turvallisuusmääräykset

Laitetta koskevat turvallisuusmääräykset löydät oheistetusta vihkosesta.

Vaara!**Lue kaikki turvallisuusmääräykset ja ohjeet.**

Jos turvallisuusmääräyksiä tai muita ohjeita ei noudateta, saattaa tästä aiheutua sähköiskuja, tulipaloja ja/tai vaikeita vammoja. **Säilytä kaikki turvallisuusmääräykset ja ohjeet myöhempää tarvetta varten.**

2. Laitteen kuvaus ja toimituksen sisältö**2.1 Laitteen kuvaus (kuva 1)**

- Pölynsuojaus
- Lukitusholkki
- Vaihtokytin poraus/iskuporaus/taltaus
- Päälle-/pois-katkaisin
- Lukitusnuppi
- Tukikahva
- Syvyysvaste
- Kahva
- Kierrosluvun säädin
- Kiertosuunnan vaihtokytin myötä-/vastapäivään

2.2 Toimituksen sisältö

Tarkasta tässä kuvatun toimitusselostuksen avulla, että tuote on täysimääräinen. Jos osia puuttuu, ota viimeistään 5. arkipäivänä oston jälkeen yhteyttä asiakaspalveluumme tai siihen myyntipisteeseen, josta olet ostanut laitteen, ja esitä vastaava ostosite. Huomioi tässä myös tämän ohjekirjan lopussa olevat asiakaspalveluohjeet ja takuusuoritustaulukko.

- Avaa pakkaus ja ota laite varovasti pakkauksesta.
- Poista pakkausmateriaalit sekä pakkaus- ja kuljetusvarmistukset (mikäli käytetty).
- Tarkasta, onko toimitus täysilukuinen.
- Tarkasta, onko laitteessa ja varusteissa kuljetusvaurioita.
- Säilytä pakkaus, mikäli mahdollista, takuujan loppuun saakka.

Vaara!

Laitte ja pakkausmateriaalit eivät ole lasten leikkikaluja! Lapset eivät saa leikkiä muovipusseilla, kelmuilla tai pienillä osilla! Niistä uhkaa nielaisu- ja tukehtumisvaara!

- Poravasara
- Tukikahva
- Syvyysvaste
- Alkuperäiskäyttöohje
- Turvallisuusmääräykset

3. Määräysten mukainen käyttö

Laitte on tarkoitettu käytettäväksi betonin, kivien ja tiilien vasaraporaamiseen sekä talttatoihin käyttäen vastaavaa poranterää tai talttaa.

Konetta saa käyttää ainoastaan sille määrättyyn tarkoitukseen. Kaikkinaisen tämän ylittävä käyttö ei ole määräysten mukaista. Kaikista tästä aiheutuvista vahingoista tai loukkaantumisista on vastuussa laitteen omistaja/käyttäjä eikä suinkaan sen valmistaja.

Ole hyvä ja ota huomioon, että laitteitamme ei ole suunniteltu ja valmistettu käytettäväksi pienteollisuus- tai teollisuustarkoituksiin. Emme siksi ota mitään vastuuta vaurioista, jos laitetta käytetään pienteollisuus-, käsityöläis- tai teollisuustyöpaikoilla tai näihin verrattavissa olevissa toimissa.

4. Tekniset tiedot

Verkköjännite:230-240 V~ 50 Hz
 Virranotto: 620 wattia
 Joutokäyntikierros:0-1250 min⁻¹
 Iskuluku:0-5200 min⁻¹
 Porausteho betoniin/kiveen (kork.): 20 mm
 Suojaluokka:II /
 Paino:2,8 kg

Vaara!

Melu ja värinä

Melu- ja värinäarvot on mitattu standardin EN 62841 mukaisesti.

Äänen painetaso L_{pA} 92,81 dB(A)
 Mittausvirhe K_{pA} 3 dB
 Äänen tehotaso L_{WA} 103,81 dB(A)
 Mittausvirhe K_{WA} 3 dB

Käytä kuulosuojuksia.

Melu saattaa aiheuttaa kuulon menetyksen.

Värinän kokonaisarvot (vektorisumma kolmesta suunnasta) mitattu standardin EN 62841 mukaisesti.

Vasaraoperaaminen betoniin

Värinänpäästöarvo $a_{h,HD} = 12,50 \text{ m/s}^2$
 Epävarmuus $K = 1,5 \text{ m/s}^2$

Talitaalminen

Värinänpäästöarvo $a_{h,cheq} = 18,0 \text{ m/s}^2$
 Epävarmuus $K = 1,5 \text{ m/s}^2$

Ilmoitettu värinän päästöarvo on mitattu normitetun koestusmenetelmän avulla ja se saattaa muuttua, riippuen sähkötyökalun käyttötavasta

ja olosuhteista, ja poikkeustapauksissa ylittää annetun arvon.

Annettua värinänpäästöarvoa voidaan käyttää vertailutarkoituksiin verrattaessa yhtä sähkötyökalua toiseen samantyyppiseen työkaluun.

Ilmoitettua värinänpäästöarvoa voidaan myös käyttää hyväksi laadittaessa päästöjen vaikutuksen alustavaa arviointia.

Rajoita melunpäästöt ja värinä mahdollisimman vähäisiksi!

- Käytä ainoastaan moitteettomia laitteita.
- Huolla ja puhdista laite säännöllisesti.
- Sovita työskentelytapasi laitteen mukaiseksi.
- Älä ylikuormita laitetta.
- Tarkastuta laite aina tarvittaessa.
- Sammuta laite, kun sitä ei käytetä.

Huomio!

Jäämäriskit

Silloinkin, kun käytät tätä sähkötyökalua määräysten mukaisesti, jää jäljelle aina tietty jäämäriski. Tämän sähkötyökalun rakenteesta ja mallista riippuen saattaa esiintyä seuraavia vaaroja:

1. keuhkovaurioita, ellei käytetä sopivaa pölysuojanaamaria.
2. kuulovaurioita, ellei käytetä soveliaita kuulosuojaimia.
3. terveydellisiä haittoja, jotka aiheutuvat kädenkäsivarren värinästä, jos laitetta käytetään pitemmän aikaa tai sitä ei käsitellä ja huolleta määräysten mukaisesti.

5. Ennen käyttöönottoa

Tarkistakaa ennen käyttöönottoa, että tyyppikilven tiedot täsmäävät verkkotietojen kanssa.

Varoitus!

Vetäkää aina vahvavirtapistoke pistorasiasta, ennen kuin suoritate laitteen säätöjä.

Tutki johdonhakulaitteella, onko käyttökohdassa piilossa olevia sähköjohtoja tai kaasu- tai vesiputkia.

5.1 Tukikahva (kuva 2 - kohta 6)

Käytä poravasaraa turvallisuusyistä ainoastaan tukikahvan kera.

Tukikahva (6) antaa lisätukea poravasaran käytön aikana. Turvallisuusyistä ei laitetta saa käyttää

ilman tukikahvaa (6).

Tukikahva (6) kiinnitetään poravasaraan pinnekiinnityksellä. Kun kahvaa käännetään vastapäivään (kahvasta nähden), niin kiinnitys aukeaa. Kun kahvaa käännetään myötäpäivään, niin se kiinnittyy paikalleen.

Irroita ensin tukikahvan pinnekiinnitys. Sitten voit kääntää tukikahvan (6) sinulle parhaiten sopivaan työskentelyasentoon. Käännä sitten kahvaa päinvastaiseen suuntaan kiinni, kunnes tukikahva on lujasti paikallaan.

5.2 Syvyysvaste (kuva 3 – kohta 7)

Syvyysvaste (7) pysyy paikallaan tukikahvassa (6) olevan lukitusruuvin (a) avulla.

- Irroita lukitusruuvi (a) ja aseta syvyysvaste (7) paikalleen.
- Siirrä syvyysvaste (7) samalle tasolle kuin poranterä.
- Vedä syvyysvastetta (7) taaksepäin halutun poraussyvyyyden verran.
- Kiristä lukitusruuvi (a) jälleen tiukkaan.
- Poraa sitten reikä, kunnes syvyysvaste (7) koskettaa työstökappaleeseen.

5.3 Työkalun asettaminen paikalleen (kuva 4)

- Puhdista työkalu ennen sen asettamista paikalleen ja rasvaa työkalun varsi ohuesti poranterärasvalla.
- Työnä pölytön työkalu kiertäen työkaluistukseen vasteeseen saakka. Työkalu lukkiutuu itse istukkaan.
- Tarkasta lukittuminen vetämällä työkalusta.

5.4 Työkalun poisottaminen (kuva 5)

Vedä lukitusholkki (2) taakse, pidä sitä paikallaan ja ota työkalu pois.

6. Käyttö

Vaara!

Vaaratilanteiden välttämiseksi saa konetta pidellä ainoastaan molemmista kahvoista (6/8)! Muussa tapauksessa uhkaa sähköiskun vaara, jos porataan sähköjohtoon!

6.1 Päälle-/pois-katkaisin (kuva 6/nro 4)

- Aseta ensin sopiva poranterä koneeseen (katso kohtaa 5.3).
- Liitä verkkojohto sopivaan pistorasiaan.
- Aseta porakone suoraan porattavaan kohtaan.

Käynnistys:

Paina päälle-/pois-katkaisinta (4)

Jatkuva käyttö:

Lukitse päälle-/pois-katkaisin (4) lukitusnupilla (5) paikalleen.

Sammutus:

Paina päälle-/pois-katkaisinta (4) lyhyesti.

6.2 Kierrosluvun säätö (kuva 6/nro 4)

- Voit ohjata kierroslukua käytön aikana portaattomasti.
- Valitse kierrosluku painamalla päälle-/pois-katkaisinta (4) enemmän tai vähemmän.
- Oikean kierrosluvun valinta: Parhaiten soveltuva kierrosluku on riippuvainen työstökappaleesta, käytöstävästä ja käytetystä poranterästä.
- Vähäinen päälle-/pois-katkaisimen painaminen (4): alhaisempi kierrosluku
- Voimakkaampi päälle-/pois-katkaisimen painaminen (4): korkeampi kierrosluku
- Vinkki: Aloita poranreikien poraaminen alhaisella kierrosluvulla. Korota kierroslukua sitten vähän kerrallaan.

Edut:

- Poranterää on alussa helpompi valvoa eikä se luiskahda pois.
- Vältät täten rikkonaiset poranreiät (esim. kaa-keleissa).

6.3 Kierrosluvun esivalinta (kuva 6/nro 9)

- Kierrosluvun säätimellä (9) on mahdollista määrätä suurin sallittu kierrosluku. Päälle-/pois-katkaisinta (4) voidaan painaa enää vain annettuun suurimpaan kierroslukuun saakka.
- Säädä kierrosluku päälle-/pois-katkaisimen (4) säätörenkaalla (9).
- Älä tee tätä säätöä poraamisen aikana.

6.4 Kiertosuunnan vaihtokytkin myötä-/vastapäivään (kuva 6/nro 10)

- Vaihda suuntaa vain laitteen ollessa pysähdyksissä!
- Säädä iskuporakoneen kiertosuunta vaihtokytkimellä myötä-/vastapäivään (10):

Kiertosuunta

Kierto myötäpäivään
(eteenpäin ja poraaminen)

Kytkimen asento

painettu oikealta

Kierto vastapäivään
(taaksepäin)

painettu vasemmalta

6.5 Vaihtokytkin poraus/iskuporaus/taltaus (kuva 7)

- Poraamista varten painetaan kiertokatkaisimessa (3) olevaa nuppia (E) ja samalla käännetään kiertokatkaisin (3) kytkentäasentoon A.
- Iskuporaamista varten painetaan kiertokatkaisimessa (3) olevaa nuppia (E) ja samalla käännetään kiertokatkaisin (3) kytkentäasentoon B.
- Taltaustöitä varten painetaan kiertokatkaisimessa (3) olevaa nuppia (E) ja samalla käännetään kiertokatkaisin (3) kytkentäasentoon C. Asennossa C ei taltaa ole lukittu paikalleen.
- Taltaustöitä varten painetaan kiertokatkaisimessa (3) olevaa nuppia (E) ja samalla käännetään kiertokatkaisin (3) kytkentäasentoon D. Asennossa D taltaa on lukittu paikalleen.

Viite!

Vasaraporaamisessa tarvitaan vain vähäinen puristusvoima. Liian suuri puristusvoima kuormittaa moottoria tarpeettomasti. Tarkasta poranterät säännöllisesti. Teroita tylstynyt poranterä tai vaihda se uuteen.

7. Verkkojohdon vaihtaminen**Vaara!**

Kun tämän laitteen verkkojohto vahingoittuu sen on korvattava joko valmistaja tai hänen asiakas-, huolto- ja varaosapalvelunsa tai vastaavan pätevyyden omaava henkilö, jotta vaaratilanteita ei pääse syntymään.

8. Puhdistus, huolto ja varaosatilaukset**Vaara!**

Irroita verkkopistoke pistorasiasta ennen kaikkia puhdistus-toimia.

8.1 Puhdistus

- Pidä suojalaitteet, ilmaraot ja moottorin kotelo niin puhtaina pölystä ja liasta kuin suinki mah-

dollista. Pyyhi laite puhtaalla rievulla tai puhalla se puhtaaksi vähäpaineisella paineilmalla.

- Suosittelemme laitteen puhdistamista heti joka käytön jälkeen.
- Puhdista laite säännöllisin väliajoin käyttäen kosteaa riepua ja vähän saippuaa. Älä käytä sellaisia puhdistusaineita tai liuotteita, jotka saattavat syövyttää laitteen muoviosia. Huolehdi siitä, ettei laitteen sisäpuolelle pääse vettä. Veden tunkeutuminen sähkötyökaluun lisää sähköiskun vaaraa.

8.2 Hiiliharjat

Jos kipinöitä syntyy ylettömästi, anna sähköalan ammattihenkilön tarkastaa hiiliharjojen kunto.

Vaara! Hiiliharjojen vaihdon saa tehdä vain sähköalan ammattihenkilö.

8.3 Huolto

Laitteen sisäpuolella ei ole mitään huoltoa tarvitsevia osia.

8.4 Varaosatilaukset:

Varaosia tilatessasi anna seuraavat tiedot:

- Laitteen tyyppi
- Laitteen tuotenumero
- Laitteen tunnusnumero
- Tarvittavan varaosan varaosnumero.

Ajankohtaiset hinnat ja muut tiedot löydät osoitteesta www.Einhell-Serice.com

9. Käytöstäpoisto ja uusiokäyttö

Laite on pakattu kuljetuspakkaukseen, jotta vältetään kuljetusvauriot. Tämä pakkaus on raaka-ainetta ja sitä voi siksi käyttää uudelleen tai sen voi toimittaa kierrätyksen kautta takaisin raaka-ainekiertoon. Laite ja sen varusteet on valmistettu eri materiaaleista, kuten esim. metallista ja muoveista. Violliset laitteet eivät kuulu kotitalousjätteisiin. Laite tulee toimittaa asianmukaiseen keräyspisteeseen ammattitaitoista hävittämistä varten. Jos et tiedä, missä on tällainen keräyspiste, tiedustele asiaa kuntasi hallinnosta.

10. Säilytys

Säilytä laite ja sen varusteet valolta, kosteudelta ja pakkaselta suojatussa tilassa poissa lasten ulottuvilta. Paras säilytyslämpötila on 5°C ja 30°C väliällä. Säilytä sähkötyökalut alkuperäispakkauksissaan.

Hävitys

Sähkötyökalut, akut, lisätarvikkeet ja pakkaukset tulee toimittaa ympäristöystävälliseen uusiokäyttöön. Älä heitä sähkötyökaluja tai akkuja/paristoja talousjätteisiin!

Koskee vain EU maita:

Sähkö- ja elektroniikkaromua koskevan EU-direktiivin 2012/19/EU ja sen kansalliseen lainsäädäntöön saattamisen mukaan käyttökelvottomat sähkötyökalut sekä EU-direktiivin 2006/66/EY mukaan vialliset tai loppuun käytetyt akut/paristot on kerättävä erikseen ja toimitettava ympäristöystävälliseen kierrätykseen.

Jos käytöstä poistetut sähkö- ja elektroniikkalaitteet hävitetään epäasianmukaisesti, niiden mahdollisesti sisältämät vaaralliset aineet voivat aiheuttaa haittaa ympäristölle ja ihmisten terveydelle.

Tuotodokumentaation ja tuotteen mukana toimitettujen papereiden osittainenkin kopiointi tai muu monistaminen on sallittu ainoastaan Einhell Germany AG:n nimenomaisella luvalla.

Oikeus teknisiin muutoksiin pidätetään

Asiakaspalvelutiedot

Meillä on kaikissa takuutodistuksessa mainituissa maissa päteviä asiakaspalvelusta huolehtivia kump-paneita, joiden yhteystiedot löydät takuutodistuksesta. Heidän kautta voit saada kaikki asiakaspalvelut, kuten korjaukset, varaosien ja kulumaosien sekä tarvittavien käyttömateriaalien toimitukset.

Huomaa, että seuraaviin tämän tuotteen osiin kohdistuu käytöstä johtuvaa, luonnollista kulumista, ja että seuraavia osia tarvitaan käyttömateriaaleina.

Laji	Esimerkki
Kuluvat osat*	Hiiliharjat, poranistukka
Käyttömateriaali / käyttöosat*	Poranterät, taltat
Puuttuvat osat	

* ei välttämättä kuulu toimitukseen!

Puutteellisuuksien tai vikojen ilmetessä pyydämme ilmoittamaan virheestä verkossa sivustoon www.Einhell-Service.com. Ole hyvä ja anna vian tarkka kuvaus ja vastaa sen lisäksi joka tapauksessa seuraaviin kysymyksiin:

- Onko laite toiminut jo ainakin kerran, vai oliko se jo alusta lähtien viallinen?
- Havaitsitko jotain erikoista ennen vian ilmenemistä (oireita ennen vikaa)?
- Mikä mielestäsi on laitteessa vikana (pääasiallinen vika)?
Kuvaa tätä toimintavirhettä.

Takuutodistus

Arvoisa asiakas,

Kaikki tuotteemme käyvät läpi tiukan laadunvalvonnan. Mikäli tuote ei kuitenkaan toimi moitteettomasti, ota yhteyttä teknisen asiakaspalveluumme osoitteeseen, joka on ilmoitettu tässä takuukortissa. Voit myös soittaa palvelunumeroomme, joka löytyy einhell.fi sivustolta. Takuuvaatimuksiin sovelletaan seuraavia ehtoja:

1. Nämä takuuehdot koskevat ainoastaan kuluttajia eli luonnollisia henkilöitä, jotka eivät käytä tätä tuotetta kaupalliseen tai muuhun ammattikäyttöön. Näissä takuuehdoissa säädellään takuun lisäpalveluja, jotka jäljempänä mainittu valmistaja lupaa uusien laitteidensa ostajille lakisääteisen takuun lisäksi. Lisäpalvelut eivät vaikuta lakisääteisiin takuuoikeuksiin millään tavalla. Takuumme on sinulle maksuton.
2. Takuu kattaa ainoastaan ao. valmistajan uuden tuotteen materiaali- ja valmistusvirheistä johtuvat viat silloin, kun tuote on ostettu Euroopan unionin alueella. Takuu rajoittuu päätöksemme mukaan tällaisten vikojen korjaamiseen tai laitteen vaihtamiseen uuteen. Huomioithan, että, että laitteitamme ei ole suunniteltu käytettäväksi kaupalliseen toimintaan tai ammattikäyttöön. Takuu ei ole voimassa, jos laitteita on takuuajan aikana käytetty kaupalliseen tai teolliseen toimintaan, ammattikäyttöön tai vastaavaan. Poikkeuksena "Professional" brandin tuotteet, joihin kaupallista toimintaa tai ammattikäyttöä koskevaa rajoitusta ei sovelleta.
3. Takuun ulkopuolelle jäävät:
 - Laitteen vauriot, jotka ovat aiheutuneet asennusohjeiden laiminlyönnistä tai ammattitaidottomasta asennuksesta, käyttöohjeen noudattamatta jättämisestä (esim. liitäntä väärään jännitteeseen tai virtaan), huolto- ja turvallisuusmääräysten laiminlyönnistä, laitteen altistumisesta epätavallisille luonnollisille tai puutteellisesta hoidosta ja huollosta.
 - Laitteen vauriot, jotka ovat aiheutuneet väärästä tai epäasiallisesta käytöstä (esim. laitteen ylikuormitus tai ei-hyväksytyjen työkalujen tai lisävarusteiden käyttö), vieraiden aineiden (esim. hiekka, kivet tai pöly) joutumisesta laitteeseen, kuljetusvaurioista, liiallisesta voimankäytöstä tai ulkoisista tekijöistä (esim. laitteen putoamisesta aiheutuneet vauriot).
 - Laitteelle tai sen osille aiheutuneet vauriot, jotka johtuvat normaalista käytöstä, normaalista tai muusta luonnollisesta kulumisesta. Esimerkiksi akut ja akkupaketit ovat alttiita luonnolliselle kulumiselle ja ne on rakenteellisesti suunniteltu rajoitetulle määrälle latausyklejä. Kulumiseen vaikuttavat haitallisesti erityisesti kuormitusvaatimukset ja latausnopeudet mutta myös altistuminen kuumuudelle, kylmyydelle, tärinälle ja iskuille.
4. Takuuaika on 2 vuotta ja se alkaa laitteen ostopäivästä. Takuuvaatimukset tulee esittää ennen takuuajan päättymistä kahden viikon kuluessa siitä, kun vika on havaittu. Takuuvaatimusten esittäminen takuuajan päätyttyä ei ole mahdollista. Laitteen korjaus tai vaihto ei pidennä takuuaikaa eikä takuuajaa alu uudelleen alusta vaikka laitteeseen tehtäisiin korjaustöitä tai asennettaisiin uusia varaosia. Tämä koskee myös paikan päällä suoritettavia huoltopalveluita.
5. Takuuvaatimuksen esittämiseksi rekisteröi viallinen laite osoitteessa: www.Einhell-Service.com. Toimita ostokuitti tai muu todiste laitteen ostosta. Ilman asianmukaista ostotositetta tai tyyppikilpeä palautetut laitteet eivät ole oikeutettuja takuupalveluihin puuttuvan jäljitettävyyden vuoksi. Jos vika kuuluu takuumme piiriin, laite korjataan välittömästi ja palautetaan sinulle tai lähetämme sinulle uuden korvaavan tuotteen.
6. Jos olet vienyt laitteen mukanasi eri EU-maahan kuin mistä olet sen ostanut, tarjoamme takuupalvelut kyseisessä maassa toimivan huoltokumppanin kautta. Jos viet laitteen EU:n ulkopuolelle, takuu ei ole voimassa.

Tarjoamme luonnollisesti mielellämme myös maksullista korjauspalvelua sellaisille vioille, jotka eivät kuulu takuun piiriin tai joille takuu ei ole enää voimassa. Jos haluat hyödyntää tätä palvelua, ota yhteyttä tekniseen asiakaspalveluumme.

Huomioithan tämän takuun rajoitukset, jotka koskevat kuluvia osia, kulutustarvikkeita ja puuttuvia osia, ja jotka on esitetty tämän käyttöohjeen huoltotiedoissa.

Takuupalvelut: Einhell Finland Oy, Haarlankatu 4 E, FIN-33230 Tampere

Nevarnost!

Pri uporabi naprav je potrebno upoštevati nekaj varnostnih ukrepov, da bi preprečili poškodbe in materialno škodo. Zato skrbno preberite ta navodila za uporabo/varnostne napotke. Le-te dobro shranite tako, da boste imeli zmeraj pri roki potrebne informacije. Če bi napravo izročili drugim osebam, Vas prosimo, da jim izročite tudi ta navodila za uporabo/varnostne napotke. Ne prevzemamo nobene odgovornosti za nezgode ali škodo, ki bi nastale zaradi neupoštevanja teh navodil za uporabo in varnostnih napotkov.

Pojasnilo uporabljenih simbolov (glejte sliko 8)

1. **Nevarnost!** - Da bi zmanjšali tveganje poškodb, preberite navodila za uporabo!
2. **Pozor! Uporabljajte zaščito za ušesa.** Učinkovanje hrupa lahko povzroči izgubo sluha.
3. **Pozor! Uporabljajte protiprašno zaščitno masko.** Pri obdelavi lesa in drugih materialov lahko pride do nastajanja zdravju škodljivega prahu. Materiala, ki vsebuje azbest, ne smete obdelovati!
4. **Pozor! Uporabljajte zaščitna očala.** Med delom nastajajoče iskre ali iz naprave izletajoči delčki, ostružki in prah lahko povzročijo izgubo vida.
5. Med posameznimi funkcijami preklaplajte samo ob mirovanju naprave, saj s tem preprečite, da se poškoduje.
6. Sveder SDS s krožnim gibom potisnite v sprejem orodja do omejila. Orodje se samo zapahne.
7. 1. Zapahnitveni tulec povlecite nazaj in ga držite!
2. Odstranite orodje!

1. Varnostni napotki

Odgovarjajoče varnostne napotke lahko preberete v priloženi knjižici!

Nevarnost!**Preberite varnostne napotke in navodila.**

Neupoštevanje varnostnih napotkov in navodil ima lahko za posledico električni udar, požar in/ali hude poškodbe. **Shranite vse varnostne napotke in navodila za kasnejšo uporabo.**

2. Opis naprave na obseg dobave**2.1 Opis naprave (Slika 1)**

1. Protiprašna zaščita
2. Zapiralna puša
3. Preklopno stikalo za vrtnanje/udarno vrtnanje/klesanje (vrtljivo stikalo)
4. Stikalo za vklop/izklop
5. Gumb za fiksiranje
6. Dodatni ročaj
7. Globinski omejevalni nastavek
8. Ročaj
9. Regulator števila vrtljajev (nastavni obroč)
10. Stikalo za preklon smeri vrtenja desno/levo

2.2 Obseg dobave

S pomočjo opisanega obsega dobave preverite, ali je artikel popoln. Če deli manjkajo, se najkasneje v 5 delovnih dnevih po nakupu izdelka obrnite na naš servisni center ali na prodajno mesto, kjer ste napravo kupili, in predložite račun. Upoštevajte preglednico garancijskih storitev ob koncu tega navodila.

- Odprite embalažo in previdno vzemite napravo iz embalaže.
- Odstranite embalažni material in embalažne in transportne varovalne priprave (če obstajajo).
- Preverite, če je obseg dobave popoln.
- Preverite morebitne poškodbe naprave in delov pribora, do katerih bi lahko prišlo med transportom.
- Po možnosti shranite embalažo do poteka garancijskega roka.

Nevarnost!

Naprava in embalažni material nista igrača za otroke! Otroci se ne smejo igrati s plastičnimi vrečkami, folijo in malimi deli opreme! Obstaja nevarnost zadušitve in zaužitja takšnih delov materiala!

- Vrtalno kladivo
- Dodatni ročaj
- Globinsko omejilo
- Originalna navodila za uporabo
- Varnostni napotki


3. Predpisana namenska uporaba

Naprava je namenjena za udarno vrtnanje v beton, kamnine in opeko ter za klesanje z uporabo primernega svedra ali dleta.

Ta stroj se lahko uporablja le v skladu z njegovo namembnostjo. Vsaka druga uporaba šteje kot nenamenska nedovoljena uporaba. Za kakršnekoli poškodbe ali škodo, ki bi nastale zaradi nedovoljene uporabe, nosi odgovornost uporabnik/upravljalca in ne proizvajalec.

Prosimo, da upoštevate, da naše naprave niso bile konstruirane za namene uporabe v obrtništvu ali industriji. Ne prevzemamo nobene odgovornosti, če je bila naprava uporabljena v obrtništvu ali industriji ter v podobnih dejavnostih.

4. Tehnični podatki

Omrežna napetost:230-240 V~ 50 Hz
 Sprejem moči: 620 W
 Število obratov v prostem teku:0 -1250 min⁻¹
 Število udarcev:0 -5200 min⁻¹
 Moč vrtnanja beton/kamen (maks.): 20 mm
 Zaščitni razred:II / 
 Teža:2,8 kg

Nevarnost!

Hrup in vibracije

Vrednosti hrupa in vibracij so bile ugotovljane v skladu z EN 62841.

Nivo zvočnega tlaka L_{pA} 92,81 dB (A)
 Negotovost K_{pA} 3 dB
 Nivo zvočne moči L_{WA} 103,81 dB (A)
 Negotovost K_{WA} 3 dB

Uporabljajte zaščito za ušesa.

Hrup lahko povzroči izgubo sluha.

Skupne vrednosti vibracij (vektorska vsota treh smeri) ugotovljene v skladu z EN 62841.

Udarno vrtnanje v beton

Emisijska vrednost vibracij $a_{h,HD} = 12,50 \text{ m/s}^2$
 Negotovost $K = 1,5 \text{ m/s}^2$

Klesanje

Emisijska vrednost vibracij $a_{h,cheq} = 18,0 \text{ m/s}^2$
 Negotovost $K = 1,5 \text{ m/s}^2$

Navedena vrednost emisije tresljajev je bila izmerjena po normiranem postopku in se lahko spreminja in v izjemnih primerih prekorači navedeno vrednost glede na vrsto in in način uporabe električnega orodja.

Navedena vrednost emisije tresljajev se lahko uporablja v primerjavo električnega orodja z enim drugim orodjem.

Navedena vrednost emisije tresljajev se lahko uporablja tudi za uvodno oceno škodovanja.

Omejite hrupnost in vibracije na minimum!

- Uporabljajte samo brezhibne naprave.
- Redno vzdržujte in čistite napravo.
- Vaš način dela prilagodite napravi.
- Ne preobremenjujte naprave.
- Po potrebi dajte napravo v preverjanje.
- Izključite napravo, ko je ne uporabljate.

Pozor!

Tudi, če delate s tem električnim orodjem po predpisih, zmeraj obstaja nekaj ostalih tveganj. Nastopijo lahko sledeče nevarnosti v zvezi s konstrukcijo in izvedbo tega električnega orodja:

1. Poškodbe pljuč, če ne uporabljate primerne protiprašne zaščitne maske.
2. Poškodbe sluha, če ne uporabljate primerne zaščite za ušesa.
3. Zdravstvene težave, ki so posledica tresljajev rok, če dlje časa uporabljate napravo ali, če je ne uporabljate in vzdržujete pravilno.

5. Pred uporabo

Pred priklopom se prepričajte, če se podatki na tipski podatkovni tablici skladajo s podatki o električnem omrežju.

Opozorilo!

Zmeraj izvlecite električni priključni vtikač preden začnete izvajati nastavitve na skobljiču.

S pomočjo naprave za iskanje električne napeljavne in vodovodnih cevi se prepričajte, da se na mestu, v katero nameravate vrtati z vrtnalnim kladivom, ne nahajajo zakriti električni ali plinski vodi ali vodovodne cevi.

5.1 Dodatni ročaj (Slika 2 – poz. 6)

Vrtnalno kladivo je iz varnostnih razlogov potrebno uporabljati le z dodatnim ročajem.

Dodatni ročaj (6) Vam med uporabo vrtnalnega kladiva nudi dodatno oporo. Napravo se iz varnostnih razlogov ne sme uporabljati brez dodatnega ročaja (6).

Dodatni ročaj (6) na vrtnalno kladivo pritrdite tako,

da ga vpnete. Vrtenje ročaja v nasprotni smeri urinega kazalca (gledano na ročaj) sprosti pritrditev ročaja. Z vrtenjem ročaja v smeri urinega kazalca pa ročaj vpnete.

Pritrjen dodatni ročaj prvo sprostite. Nato lahko dodatni ročaj (6) nastavite v delovni položaj, ki je za Vas najbolj udoben. Zdaj pa dodatni ročaj ponovno vpnete tako, da ga vrtite v smeri urinega kazalca tako dolgo, da bo dodatni ročaj trdno nameščen.

5.2 Omejevalo globine vrtnja (Slika 3 – poz. 7)

Omejevalo globine vrtnja (7) je vpeto na dodatnem ročaju (6) s pomočjo pritrdilnega vijaka (a).

- Pritrdilni vijak odvijte (a) in vstavite omejevalo globine vrtnja (7).
- Omejevalo globine vrtnja (7) nastavite vzporedno s svedrom na enako dolžino.
- Omejevalo globine vrtnja (7) potegnite nazaj za želeno globino vrtnja.
- Pritrdilni vijak (a) ponovno privijte.
- Zdaj pa vrtajte luknjo tako globoko, da se bo omejevalo globine vrtnja (7) dotaknilo obdelovanca.

5.3 Vstavljanje orodja (Slika 4)

- Orodje pred uporabo očistite, pritrdilni del orodja pa rahlo namažite z mazivom za svedre.
- Čisto orodje potisnite v sprejemni del do omejevala tako, da ga pri tem vrtite. Orodje se zapahne samo.
- Zapahnitev preverite tako, da potegnete za orodje.

5.4 Jemanje orodja iz naprave (Slika 5)

Zapiralni tulec (2) potegnite nazaj in ga v tem oploščaju držite, nato pa vzemite orodje iz naprave.

6. Uporaba

Nevarnost!

Da bi se izognili nevarnosti, se stroj lahko drži le za oba ročaja (6 / 8)! V drugačnem primeru lahko pri navrtanju električnih vodov grozi nevarnost električnega udara!

6.1 Stikalo za vklop/izklop (slika 6/pol. 4)

- Najprej vstavite ustrezní sveder v napravo (glej 5.3).
- Priključite električni vtikač na ustrezno električno vtičnico.
- Postavite vrtni stroj neposredno na mesto vrtnja.

Vklop:

Pritisnite stikalo za vklop/izklop (4)

Trajno obratovanje:

Stikalo za vklop/izklop (4) zavarujte z gumbom za fiksiranje stikala (5).

Pozor! Blokada je možna le, ko naprava deluje v desno.

Izklop:

Na kratko pritisnite stikalo za vklop/izklop (4).

6.2 Nastavitev števila vrtljajev (slika 6/pol. 4)

- Število vrtljajev lahko med uporabo stroja regulirate brezstopenjsko.
- Število vrtljajev izbirate z bolj ali manj močnim pritiskanjem na stikalo za vklop/izklop (4).
- Izbira pravega števila vrtljajev: Najprimernejše število vrtljajev je odvisno od obdelovanca, od načina obratovanja stroja in od uporabljanega svedra.
- Manjši pritisk na stikalo za vklop/izklop (4): nižje število vrtljajev
- Večji pritisk na stikalo za vklop/izklop (4): višje število vrtljajev
- Nasvet: Luknje začnite navrtavati z nižjim številom vrtljajev. Potem postopoma povečujte število vrtljajev svedra.

Prednosti:

- Pri navrtavanju lahko bolje nadzorujete delo svedra in le-ta ne bo zdrsnil pri navrtavanju.
- Preprečili boste razpokanost vrtnane luknje (n.pr. pri keramičnih ploščicah).

6.3 Predizbira števila vrtljajev (slika 6/pol. 9)

- Regulator števila vrtljajev (9) omogoči nastavitev največjega števila vrtljajev. Stikalo za vklop/izklop (4) lahko tedaj vtisnete samo še do nastavljenega največjega števila vrtljajev.
- Število vrtljajev nastavite z nastavnim obročem (9) v stikalu za vklop/izklop (4).
- Med vrtnjem ne izvajajte nastavitvev.

6.4 Stikalo za preklon smeri vrtenja desno/levo (slika 6/pol. 10)

- Preklopite samo v stanju mirovanja naprave!
- S stikalom za preklon smeri vrtenja desno/levo (10) nastavite smer vrtenja udarnega vrtalnika:

Smer vrtenja	Položaj stikala
smer vrtenja v desno (naprej in vrtnje)	Desno pritisnjeno
Leva smer vrtenja (povratno vrtnje)	Levo pritisnjeno

6.5 Preklopno stikalo vrtnje/udarno vrtnje/klesanje (slika 7)

- Za vrtnje pritisnite gumb (E) na vrtljivem stikalu (3) in istočasno obrnite vrtljivo stikalo (3) v položaj stikala A.
- Za udarno vrtnje pritisnite gumb (E) na vrtljivem stikalu (3) in istočasno obrnite vrtljivo stikalo (3) v položaj B.
- Za klesanje stisnite gumb (E) na vrtljivem stikalu (3) in hkrati potisnite vrtljivo stikalo (3) v položaj stikala C.
- V položaju C dleto ni blokirano.
- Za klesanje stisnite gumb (E) na vrtljivem stikalu (3) in hkrati potisnite vrtljivo stikalo (3) v položaj stikala D.
- V položaju D je dleto blokirano.

Opomba!

Za udarno vrtnje potrebujete le majhno pritisno moč. Premočno pritiskanje po nepotrebem obremenjuje motor. V rednih časovnih intervalih preglejte sveder. Topi sveder nabrusite ali pa ga zamenjajte.

7. Zamenjava električnega priključnega kabla

Nevarnost!

Če se električni priključni kabel te naprave poškoduje, ga mora zamenjati proizvajalec ali njegova servisna služba ali podobno strokovno usposobljena oseba, da bi preprečili ogrožanje varnosti.

8. Čiščenje, vzdrževanje in naročanje nadomestnih delov

Nevarnost!

Pred izvajanjem vsakega čistilnega dela izvalcite električni priključni kabel.

8.1 Čiščenje

- Zaščitno opremo, zračne reže in ohišje motorja vzdržujte kar se le da v stanju brez prisotnosti prahu in umazanije. Napravo obrišite s suho krpo ali s komprimiranim zrakom pod nizkim pritiskom.
- Priporočamo, da napravo očistite neposredno po vsakem končanem delu.
- Redno čistite napravo z vlažno krpo in nekaj milnice. Ne uporabljajte nobenih čistilnih ali razredčilnih sredstev; le-ta lahko poškodujejo plastične dele naprave. Pazite na to, da ne pride voda v notranjost naprave. Vstop vode v električno napravo povečuje tveganje električnega udara.

8.2 Oglene ščetke

Pri prekomernem iskrenju naj strokovnjak za elektriko preveri oglene ščetke.

Nevarnost! Oglene ščetke lahko zamenja le strokovnjak za elektriko.

8.3 Vzdrževanje

V notranjosti naprave ni nobenih delov, ki bi jih bilo potrebno vzdrževati.

8.4 Naročanje nadomestnih delov:

Pri naročanju nadomestnih delov je potrebno navesti naslednje navedbe:

- Tip naprave
- Art. številko naprave
- Ident- številko naprave
- Številka potrebnega nadomestnega dela

Aktualne cene in informacije najdete na spletni strani www.Einhell-Service.com

9. Odstranjevanje in ponovna uporaba

Naprava se nahaja v embalaži, da ne bi prišlo do poškodb med transportom. Ta embalaža je surovina in s tem ponovno uporabna ali pa jo je možno reciklirati. Naprava in njen pribor sta izdelana iz različnih materialov kot npr. kovine in plastika. Okvarjene naprave ne sodijo med gospodinske odpadke. Napravo odložite na ustreznem zbirališču, da bo pravilno odstranjena. Če ne poznate primernih zbirališč, se pozanimajte pri svoji občinski upravi.

10. Skladiščenje

Napravo in pribor za napravo skladiščite na temnem, suhem in pred mrazom zaščitenem in za otroke nedostopnem mestu. Optimalna skladiščna temperatura je med 5 in 30 °C. Električno orodje shranjujte v originalni embalaži.

Odlaganje

Poskrbite za okolju prijazno recikliranje električnih orodij, akumulatorskih baterij, pribora in embalaž. Električnih orodij in akumulatorskih/običajnih baterij ne smete odvreči med gospodinjske odpadke!

Zgolj za države Evropske unije:

V skladu z Direktivo 2012/19/EU o odpadni električni in elektronski opremi in njenim prenosom v nacionalno zakonodajo se morajo odslužena električna orodja zbirati ločeno in odstraniti na okolju prijazen način.

Prav tako se morajo v skladu z Direktivo 2006/66/ES pokvarjene ali odslužene akumulatorske baterije in baterije za enkratno uporabo zbirati ločeno in odstraniti na okolju prijazen način. Odpadna električna in elektronska oprema, ki ni zavržena strokovno, lahko negativno vpliva na okolje in zdravje ljudi, saj morda vsebuje nevarne snovi.

Ponatis ali kakršnokoli razmnoževanje dokumentacije in spremljajočih papirjev o proizvodu, tudi po izvlečkih, je dovoljeno samo z izrecnim soglasjem Einhell Germany AG.

Pridržana pravica do tehničnih sprememb

Servisne informacije

V vseh državah, ki so navedene v garancijski listini, sodelujemo s kompetentnimi servisnimi partnerji, katerih kontakti so razvidni iz garancijske listine. Na voljo so vam za vse potrebne servisne storitve, kot so popravila, oskrba z nadomestnimi in obrabnimi deli ali oskrba s potrošnimi materiali.

Upoštevajte, da so nekateri deli tega izdelka izpostavljeni naravni obrabi zaradi uporabe oz. da so nekateri deli potrošni material.

Kategorija	Primer
Obrabni deli*	Ogljene ščetke, vpenjalna glava
Obrabni material/ obrabni deli*	Sveder, dleto
Manjkajoči deli	

* ni nujno, da je v obsegu dobave!

Pri pomanjkljivostih ali napakah vas prosimo, da napako prijavite na www.Einhell-Service.com. Napako kar najbolj natančno opišite in v vsakem primeru odgovorite na naslednja vprašanja:

Odgovorite na naslednja vprašanja:

- Je naprava nekoč delovala, ali je bila od vsega začetka okvarjena?
- Ste pred okvaro opazili kaj neobičajnega (simptom ali okvaro)?
- Kaj na napravi po vašem mnenju ne dela (glavni znak)?
Opišite to napačno delovanje.

Garancijska listina

Spoštovana stranka, naši izdelki so prestali stroga preverjanja kakovosti. V kolikor ta naprava ne bo več delovala brezhibno, nam je to iskreno žal in vas prosimo, da se obrnete na naš servis, naveden na tej garancijski kartici. Prav tako se na nas lahko obrnete na navedeno telefonsko številko servisa. Za uveljavitev garancijskih zahtevkov velja naslednje:

1. Ti garancijski pogoji so usmerjeni izključno na potrošnika, tj. fizične osebe, ki želijo ta izdelek uporabljati v sklopu obrti ali druge samostojne dejavnosti. Ti garancijski pogoji določajo dodatna jamstva, ki jih proizvajalec poleg zakonskega jamstva zagotavlja kupcem novih naprav. Ta garancija ne posega v vaše zakonske garancijske zahtevke. Naše jamstvo je za vas brezplačno.
2. Jamstvo izključno pokriva okvare novih naprav proizvajalca, kupljenih v EU, ki se nanašajo na materialno napako ali napako proizvajalca, in je po naši presoji omejeno na odpravljanje takšnih okvar ali zamenjavo naprave. Upoštevajte, da naše naprave niso bile izdelane za namene uporabe v obrtništvu ali za poklicno uporabo. Garancijska pogodba se tako ne sklene, če se je naprava v garancijskem obdobju uporabljala v obrti, trgovini ali industriji oz. je bila izpostavljena enakovredni stopnji obrabe. Pri artiklih, ki jih uvrščamo v znamko »Professional« izključitev za obrt, rokodelstvo ali poklicno uporabo ne velja.
3. Garancija ne vključuje:
 - Škode na napravi, nastale zaradi neupoštevanja navodil za montažo ali zaradi neustrezne namestitve, neupoštevanja navodil za uporabo (npr. priklop na napačno omrežno napetost ali vrsto električnega toka), neupoštevanja določil za vzdrževanje in varnostnih napotkov, izpostavljanja naprave neprimernim okoljskim pogojem oz. zaradi neustrezne nege ter vzdrževanja.
 - Škode na napravi, nastale zaradi malomarne ali nepredvidene uporabe (npr. prekomerna obremenitev naprave ali uporaba nedovoljenih orodij oz. pripomočkov za uporabo) in vdora tujkov v napravo (npr. pesek, kamenčki ali prašni delci ...). Transportne škode, nasilne uporabe ali tujih vplivov (npr. škoda zaradi padca).
 - Škode na napravi ali delih naprave, nastale zaradi običajne ali naravne obrabe. Tako so denimo akumulatorji ali paketi akumulatorjev izpostavljeni naravni obrabi in so konstrukcijsko predvideni za določeno število polnilnih ciklov. Na obrabo zlasti negativno vplivajo podaljšana obremenitev, hitrosti polnjenja in izpostavljenost vročini, mrazu, tresljajem in udarcem.
4. Garancijsko obdobje znaša dve leti in se prične z datumom nakupa naprave. Garancijski zahtevke je treba vložiti pred potekom garancijskega obdobja v dveh tednih, ko ste opazili okvaro. Garancijski zahtevki, vloženi po poteku garancijskega obdobja, so nični. Zaradi popravila ali zamenjave naprave se ne podaljša garancijsko obdobje in prav tako se ne začne novo garancijsko obdobje za napravo oz. vgrajene nadomestne dele. To prav tako velja pri uveljavitvi servisna na mestu uporabe.
5. Če želite vložiti garancijski zahtevek, okvarjeno napravo prijavite na naslovu: www.Einhell-Service.com. Pripravite račun ali drugo potrdilo nakupa nove naprave. Naprave, posredovane brez ustreznih dokazil ali tipskih ploščic, so izvzete iz jamstva zaradi pomanjkljive kategorizacije. Če okvaro naprave krije naše jamstvo, boste v najkrajšem možnem času prejeli popravljeno ali novo napravo.
6. Če ste napravo uporabljali v drugi državi članici EU, kot v državi, v kateri ste napravo kupili, se jamstvo prenese na lokalnega servisnega partnerja. Garancijskega zahtevka ni mogoče uveljavljati, če je bilo blago odposlano izven EU.

Proti povračilu stroškov vam nudimo popravilo okvarjenih naprav, za katere je garancijsko obdobje že poteklo. V ta namen napravo odpošljite na naš servisni naslov. Pri obrabi, potrošnih in manjkajočih delih se sklicujemo na omejitve tega jamstva v skladu z informacijami o servisu, navedenih v teh navodilih za uporabo.

Porok/ Storitve: Einhell Croatia d.o.o., Pustodol Začretski 19/H, 49223 Sv. Križ Začretje, Hrvatska

Veszély!

A készülékek használatánál, a sérülések és a károk megakadályozásának az érdekében be kell tartani egy pár biztonsági intézkedést. Ezért ezt a használati utasítást / biztonsági utasításokat gondosan átolvasni. Őrizze ezeket jól meg, azért hogy mindenkor a rendelkezésére álljanak az információk. Ha más személyeknek adná át a készüléket, akkor kérjük kézbesítse ki vele együtt ezt a használati utasítást / biztonsági utasításokat is. Nem vállalunk felelőséget olyan balesetekért vagy károkért, amelyek ennek az utasításnak és a biztonsági utasításoknak a figyelmen kívül hagyásából keletkeznek.

A használt szimbólumok magyarázata (lásd a 8-es képet)

- Veszély!** - Sérülés veszélyének a lecsökkenéséhez olvassa el a használati utasítást.
- Vigyázat! Hordjon egy zajcsökkentő fülvédőt.** A zaj behatása hallásvesztéshez vezethet.
- Vigyázat! Viseljen egy porvédőálarcot.** Fa és más anyagok megdolgozásánál az egészségre káros por keletkezhet. Azbeszt tartalmú anyagokat nem szabad megmunkálni!
- Vigyázat! Hordjon egy védőszemüveget.** Munka közben keletkező szikrák vagy a készülékből kipattanó szillánk, forgács vagy a keletkező por vakulást okozhat.
- A készülék megsérülésének az elkerülése érdekében az egyes funkciók közötti átkapcsolást csak nyugalmi állapotban kellene elvégezni.
- Az SDS-Plusz- fúrót csavarva ütközésig betolni a szerszámbefogóba. A szerszám magától bereteszel.
1. Hátrahúzni a reteszelő hüvelyt, fogva tartani!
2. Kivenni a szerszámot!

1. Biztonsági utasítások

A megfelelő biztonsági utasítások a mellékelt füzetekben találhatóak!

Veszély!

Olvason minden biztonsági utalást és utasítást el. A biztonsági utalások és utasítások betartásán belüli mulasztások következménye áramcsapás, tűz és/vagy nehéz sérülések lehetnek. **Őrizze meg a biztonsági utalásokat és utasításokat a jövőre nézve.**

2. A készülék leírása és a szállítás terjedelme**2.1 A készülék leírása (képek 1)**

- Porvédő
- Záróhüvely
- Átkapcsoló fúrni/ütvefúrni/vésni (forgókapcsoló)
- Be- /Kikapcsoló
- Rögzítőgomb
- Pótfogantyú
- Mélységütköző
- Kézi fogantyú
- Fordulatszám-szabályozó (beállítógyűrű)
- Jobb -/ balmenet-átkapcsoló

2.2 A szállítás terjedelme

Kérjük a leírt szállítási terjedelem alapján leellenőrizni a cikk teljességét. Hiányzó részek esetén forduljon a cikk vásárlása után legkésőbb 5 munkanapon belül egy érvényes vásárlási igazolás felmutatása mellett a szervízközponthoz vagy a eladóhelyhez, ahol vette a készüléket. Kérjük vegye ehhez figyelembe az utasítás végén a szervíz-információkban található szavatossági táblázatot.

- Nyissa ki a csomagolást és vegye ki óvatosan a készüléket a csomagolásból.
- Távolítsa el a csomagolási anyagot valamint a csomagolási- / és szállítási biztosítékot (ha létezik).
- Ellenőrizze le, hogy teljes a szállítás terjedelme.
- Ellenőrizze le a készüléket és a tartozékrészeket szállítási károkra.
- Ha lehetséges, akkor őrizze meg a csomagolást a garanciaidő lejáratának a végéig.

Veszély!

A készülék és a csomagolási anyag nem gyerekjáték! Nem szabad a gyerekeknek a műanyagtasakkal, foliákkal és aprórészekkel játszaniuk! Fennáll a lenyelés és a megfulladás veszélye!

- Fúrókalapács
- Pótfogantyú
- Mélység ütköző
- Eredeti használati utasítás
- Biztonsági utasítások

3. Rendeltetészerűi használat

Ez a készülék a megfelelő fúró vagy véső használatával betonba, kőzetekbe és téglákba úgy-mint vésőmunkákra lett meghatározva.

A készüléket csak rendeltetése szerint szabad használni. Ezt túlhaladó bármilyen használat, nem számít rendeltetészerűnek. Ebből adódó bármilyen kárért vagy bármilyen fajta sérülésért a használó ill. a kezelő felelős és nem a gyártó.

Kérjük vegye figyelembe, hogy a készülékeink rendeltetésük szerint nem az ipari, kézműipari vagy gyári használatra lettek konstruálva. Nem vállalunk szavatosságot, ha a készülék ipari, kézműipari vagy gyári üzemek területén valamint egyenértékű tevékenységek területén van használva.

4. Technikai adatok

Hálózati feszültség: 230-240 V ~ 50 Hz
Teljesítményfelvétel: 620 W
Üresjárat-fordulatszám: 0-1250 perc⁻¹
Ütésszám: 0-5200 perc⁻¹
Fúrás teljesítmény beton/kő (max.): 20 mm
Érintésvédelmi osztály: II/
Súly: 2,8 kg

Veszély!

Zaj és vibrálás

A zaj és a vibrálási értékek az EN 62841 szerint lettek mérve.

Hangnyomásérték L_{pA} 92,81 dB(A)
Bizonytalanság K_{pA} 3 dB
Hangteljesítményérték L_{WA} 103,81 dB(A)
Bizonytalanság K_{WA} 3 dB

Hordjon egy zajcsökkentő fülvédőt.

A zaj befolyása hallásvesztességhez vezethet.

Rezgésösszértékek (három irány vektorösszege) az EN 62841 szerint lettek meghatározva.

Fúrókalapácsolni betonba

Rezgésemmisszióérték $a_{h,HD}$ = 12,50 m/s²
Bizonytalanság K = 1,5 m/s²

Vésni

Rezgésemmisszióérték $a_{h,cheq}$ = 18,0 m/s²
Bizonytalanság K = 1,5 m/s²

A megadott rezgésemmisszióérték egy normált ellenőrzési folyamat szerint lett mérve és az elektromos szerszám használatának a fajtájától és módjától függően, megváltozhat és kivételes esetekben lehet a megadott érték felett.

A megadott rezgésemmisszióértéket fel lehet használni az elektromos szerszámok egymással való összehasonlításához.

A megadott rezgésemmisszióértéket a befolyásolás bevezető felbecsülésére is fel lehet használni.

Csökkentse le a zajkibocsátást és a vibrálást egy minimumra!

- Csak kifogástalan készülékeket használni.
- A készüléket rendszeresen karbantartani és megtisztítani.
- Illessze a munkamódját a készülékhez.
- Ne terhelje túl a készüléket.
- Hagyja adott esetben leellenőrizni a készüléket.
- Kapcsolja ki a készüléket, ha nem használja.

Vigyázat!

Fennmaradt rizikók

Akkor is ha előírás szerint kezeli az elektromos szerszámot, mégis maradnak fennmaradó rizikók. Ennek az elektromos szerszámnak az építésmódjával és kivitelzésével kapcsolatban a következő veszélyek léphetnek fel:

1. Tüdőkárok, ha nem visel megfelelő porvédőmaszkot.
2. Hallás károsodás, ha nem visel megfelelő zajcsökkentő fülvédőt.
3. Egészségi károk, amelyek a kéz-kar-rezgésekből adódnak, ha a készülék hosszabb ideig használva lesz, vagy ha nem lesz szabályszerűen vezetve és karbantartva.

5. Beüzemeltetés előtt

Győződjön meg a rákapcsolás előtt arról, hogy a típusábrán megadott adatok megegyeznek a hálózati adatokkal.

Figyelmeztetés!

Húzza mindig ki a hálózati csatlakozót, mielőtt beállításokat végezne el a készüléken.

Egy vezetékkeresővel megvizsgálni a bevetés helyét rejtetten fekvő villanyvezetésekre, gáz- és vízcsövekre.

5.1 Pótfogantyú (2-es ábra – poz. 6)

A fúrókalapácsot biztonsági okokból csak a pótfogantyúval használni.

A fúrókalapács használatánál a pótfogantyú (6) kiegészítő tartást nyújt. Biztonsági okokból nem szabad a készüléket a pótfogantyú (6) nélkül használni. A pótfogantyú (6) beszorítás által lesz a fúrókalapácsra felerősítve. A fogantyúnak az óramutatónak a járásával ellenkező irányba való csavarása (a fogantyútól nézve) kiereszti a szorítást. A fogantyúnak az óramutató forgási irányába való csavarása meghúzza a szorítást.

Először a pótfogantyú szorítását meglazítani. Azután az Ön számára legkényelmesebb munkapozícióba hajtani a pótfogantyút (6). Most a pótfogantyút az ellenkező forgásirányba ismét addig becsavarni, amíg a pótfogantyú feszesen nem fekszik.

5.2 Mélységütköző (3-as ábra – poz. 7)

A mélységütköző (7) a pótfogantyún (6) levő rögzítőcsavarral (a) lesz szorítás által tartva.

- Eressze meg a rögzítőcsavart (a) és tegye be a mélységütközőt (7).
- Tegye a mélységütközőt (7) a fúróval egyszintbe.
- Húzza a kívánt fúrásmélységre vissza a mélységütközőt (7).
- Húzza ismét feszesre a rögzítőcsavart (a).
- Most addig fúrni a lyukat, amíg a mélységütköző (7) a munkadarabot meg nem érinti.

5.3 Szerszámokat betenni (4-es ábra)

- A szerszámot a behelyezés előtt megtisztítani és fúrószírral enyhén beszírozni a szerszámházat.
- A pormentes szerszámot csavarva a szerszámháztartóba ütközésig betolni. A szerszám magától bereteszel.
- A reteszeléskor a szerszámon való húzás által leellenőrizni.

5.4 Szerszámokat kivenni (5-ös ábra)

A reteszelő hüvelyt (2) hátrahúzni, tartani és kivenni a szerszámot.

6. Kezelés

Veszély!

Egy veszélyeztetésnek az elkerüléséhez a gépet csakis mind a két fogantyúnál (6/8) fogva szabad tartani! Különben a vezetékek megfűrésánál áramütés veszély állhat fenn!

6.1 Be-/ kikapcsoló (6-os kép/poz. 4)

- Tegyen először egy megfelelő fúrót a készülékbe (lásd az 5.3-at).
- Csatlakoztassa a hálózati csatlakozót egy megfelelő dugaszoló aljzatba.
- Tegye a fúrógépet direkt a fúrás helyre rá.

Bekapcsolni:

Megnyomni a be-/kikapcsolót (4)

Tartósüzem:

A rögzítógombbal (5) biztosítani a be-/kikapcsolót (4).

Figyelem! Arretálás csak a jobbmenetben lehetséges.

Kikapcsolni:

Röviden benyomni a be-/kikapcsolót (4).

6.2 A fordulatszám beállítása (6-os kép/poz. 4)

- Az üzem ideje alatt fokozatmentesen irányítani lehet a fordulatszámot.
- A fordulatszámot a be-/kikapcsoló (4) erősebb vagy gyengébb nyomása által válassza ki.
- A helyes fordulatszám kiválasztása: A legjobban megfelelő fordulatszám a munkadarabtól, az üzemmódtól és a használt fúrótól függ.
- Gyenge nyomás a be-/kikapcsolóra (4): alacsonyabb fordulatszám
- Nagyobb nyomás a be-/kikapcsolóra (4): magasabb fordulatszám
- Tipp: Fúrólyukakat alacsony fordulatszámmal megfúrni. Azután a fordulatszámot fokozatosan növelni.

Előnyök:

- A megfűrésnél könnyebben lehet kontrollálni a fúrót és ezáltal nem csúszik le.
- Elkerüli a szétforgácsolt furatokat (mint például a csempéknél).

6.3 A fordulatszám előzetes kiválasztása (6-os kép/poz. 9)

- A fordulatszám-szabályozó (9) lehetővé teszi Önnek a maximális fordulatszám meghatározását. A be-/kikapcsolót (4) most csak az előre megadott maximális fordulatszámig lehet benyomni.
- Állítsa be a be-/kikapcsolóban (4) levő beállítógyűrűvel (9) a fordulatszámot.
- Ezt a beállítást nem a fűrés ideje alatt elvégezni.

6.4 Jobb-/balmenet-átkapcsoló (6-os kép/poz. 10)

- Csak nyugalmi állapotban átkapcsolni!
- Állítsa be a jobb-/balmenet-átkapcsolóval (10) az útvefűró forgásirányát:

Forgásirány	Kapcsolóhelyzet
Jobbmenet (előre és fűrni)	Jobboldalt benyomva
Balmenet (hátrafutás)	Baloldalt benyomva

6.5 Átkapcsoló fűrni/útvefűrni/vésni (7-es ábra)

- Fűréshez nyomni a forgó kapcsolón (3) levő gombot (E) és egyidejűleg a forgó kapcsolót (3) az A kapcsolóállásba fordítani.
- Útvefűréshez nyomni a forgó kapcsolón (3) levő gombot (E) és egyidejűleg a forgó kapcsolót (3) a B kapcsolóállásba fordítani.
- Vésési munkákhoz nyomni a forgó kapcsolón (3) levő gombot (E) és egyidejűleg a forgó kapcsolót (3) a C kapcsolóállásba fordítani.
- A C állásban nincs arretálva a véső.
- Vésési munkákhoz nyomni a forgó kapcsolón (3) levő gombot (E) és egyidejűleg a forgó kapcsolót (3) a D kapcsolóállásba fordítani.
- A D állásban arretálva van a véső.

Utalás!

A kalapácsfűréshez csak egy csekély rányomóerőre van szükség. Egy túl nagy nyomás feleslegesen erőlteti a motort. A fűrőt rendszeresen felülvizsgálni. A tompa fűrőkat utánaélezni vagy kicserélni.

7. A hálózati csatlakozásvezeték kicserélése

Veszély!

Ha ennek a készüléknek a hálózatra csatlakoztató vezetéke megsérült, akkor ezt a gyártó vagy annak a vevőszolgáltatása, vagy egy hasonlóan szakképzett személy által ki kell cseréltetni, azért hogy elkerülje a veszélyeztetéseket.

8. Tisztítás, karbantartás és pótalkatrészmegrendelés

Veszély!

Tisztítási munkák előtt húzza ki a hálózati csatlakozót.

8.1 Tisztítás

- Tartsa a védőberendezéseket, szellőztető réseket és a gépházat annyira por- és piszokmentesen, amennyire csak lehet. Dörzsölje le a készüléket egy tiszta posztóval vagy pedig fújja ki alacsony nyomás alatt sűrített levegővel.
- Ajánljuk, hogy minden használat után azonnal kitisztítsa a készüléket.
- A készüléket rendszeresen egy nedves posztóval és egy kevés kenőszappannal megtisztítani. Ne használjon tisztító vagy oldó szereket; ezek megtámadhatják a készülék műanyagrészeit. Ügyeljen arra, hogy ne kerüljön víz a készülék belsejébe. A víz elektromos készülékbe való behatolása megnöveli az áramcsapás veszélyét.

8.2 Szénkefék

Túlságos szikraképződés esetén, ellenőriztesse le a szénkeféket egy villamossági szakember által.

Veszély! A szénkeféket csak egy villamossági szakember cserélheti ki.

8.3 Karbantartás

A készülék belsejében nem található további karbantartandó rész.

8.4 A pótalkatrész megrendelése:

Pótalkatrész megrendésénél a következő adatokat kellene megadni:

- A készülék típusát
- A készülék cikk-számát
- A készülék ident- számát
- A szükséges pótalkatrész pótalkatrész számát

Aktuális árak és információk a www.Einhell-Serice.com alatt találhatóak.

9. Megsemmisítés és újrahasznosítás

A szállítási károk megakadályozásához a készülék egy csomagolásban található. Ez a csomagolás nyersanyag és ezáltal ismét felhasználható vagy pedig visszavezethető a nyersanyag körforgáshoz. A készülék és annak a tartozékai különböző anyagokból állnak, mint például fémből és műanyagokból. Defektes készülékek nem tartoznak a házi hulladékok közé. Szakszerű megsemmisítéshez le kellene adni a készüléket egy megfelelő gyűjtőhelyen. Ha nem ismer gyűjtőhelyeket, akkor érdeklődjön útánna a közösi önkormányzatnál.

10. Tárolás

A készüléket és a készülék tartozékait egy sötét, száraz és fagymentes valamint gyerekek számára nem hozzáférhető helyen tárolni. Az optimális tárolási hőmérséklet 5 és 30 °C között van. Az elektromos szerszámot az eredeti csomagolásban őrizni.

Ártalmatlanítás



Az elektromos kéziszerszámokat, az akkumulátorokat, a tartozékokat és a csomagolást a környezetvédelmi szempontoknak megfelelően kell a környezetbarát újrahasznosításhoz szétválogatni, előkészíteni. Ne dobja ki az elektromos kéziszerszámokat és az akkumulátorokat/elemeket a háztartási szemétkébe!

Csak az EU tagországok számára:

Az elektromos és elektronikus berendezések hulladékairól szóló 2012/19/EU európai irányelvnek és a nemzeti jogba való átültetésének megfelelően a már nem használható elektromos kéziszerszámokat és a 2006/66/EK európai irányelvnek megfelelően a már nem használható akkumulátorokat/ elemeket külön kell gyűjteni, és a környezetvédelmi szempontoknak megfelelően kell ártalmatlanítani, újrafelhasználásra leadni. Helytelen ártalmatlanítás esetén a már használhatatlan elektromos és elektronikus készülékek a bennük található veszélyes anyagok következtében káros hatással lehetnek a környezetre és az emberek egészségére.

A termékek dokumentációjának és a kisértőpapírjainak az utánnymtatása vagy egyéb sokszorosítása, kivonatosan is csak az Einhell Germany AG kihangsúlyozott beleegyezésével engedélyezett.

Technikai változtatások jogát fenntartva

Szervíz-információk

A garanciaokmányokban megnevezett minden országban kompetens szervíz-partnereket tartunk fenn, akik kontaktusi lehetőségét kérjük vegye ki a garanciaokmányból. Ezek minden szervíz-ügyben mint javítás, pótalkatrész- és gyorsan kopó rész-ellátás vagy a fogyóeszközök megrendelhetőségével kapcsolatban a rendelkezésére állnak.

Figyelembe kell venni, hogy ennél a termékénél a következő részek már használat szerinti vagy természetes kopásnak vannak alávetve ill. a következő részekre van mint fogyóeszközökre szükség.

Kategória	Példa
Gyorsan kopó részek*	Szénkefék, fúrótokmány
Fogyóeszköz/ fogyórészek*	Fúró, véső
Hiányzó részek	

* nincs okvetlenül a szállítás terjedelmében!

Hiányok vagy hibák esetén kérjük a hibaesetet a www.Einhell-Service.com alatt bejelenteni. Kérjük ügyeljen egy pontos hibaleírásra és felelje meg mindenesetre a következő kérdéseket:

- Működött már egyszer a készülék, vagy elejétől kezdve már defekt volt?
- Feltűnt Önnek a defekt fellépése előtt valami a készüléken (tünet a defekt előtt)?
- Az Ön véleménye szerint mi a készülék hibás működése (főtünet)?
Írja le ezt a hibás működést.

Garanciaokmány

Tisztelt Vevő,

termékeink szigorú minőségi ellenőrzés alá vannak vetve. Ha ez a készülék mégis egyszer nem működne kifogástalanul, akkor azt nagyon sajnáljuk és kérjük Önt, forduljon a szervízszolgáltatásunkhoz amely ebben a garanciaártyában megadott cím alatt található. Szívesen állunk a rendelkezésére telefonon is, az alul megadott szervíz telefonszám alatt. A garanciaigény érvényesítésével kapcsolatban a következő érvényes:

- Ezek a garanciafeltételek csak kizárólagosan a fogyasztóknak szólnak, ez annyit jelent hogy természetes személyeknek, akik nem szánják ezt a terméket sem üzemszerű sem egyéb önálló tevékenységeik körén belüli használatra. Ezek a garanciafeltételek szabályozzák a kiegészítő garanciateljesítményeket, amelyeket a lent megnevezett gyártó a vásárlóknak az új készülékeire ígér a törvényileg előírt garanciaszolgáltatáshoz kiegészítően. A jogi szavatossági igényei, nincsenek ez a garancia által érintve. A garanciateljesítményünk az Ön számára ingyenes.
- A garanciateljesítmény csak kizárólagosan az Ön által az európai egyesületen belül, a lent megnevezett gyártótól, megvásárolt új készüléken felmerülő olyan hibákra terjed ki, amelyek egy anyaghibán vagy egy gyári hibán alapszanak és korlátolva van választásunk szerint, vagy ezeknek a hibáknak az elhárítására vagy a készülék kicserélésére. Kérjük vegye figyelembe, hogy a készülékeink rendeltetésük szerint nem az ipari, kézműipari vagy szakmai használatra lettek konstruálva. Ezért a garanciaszerződés nem jön létre, ha a készülék a garancia ideje alatt kisipari, kézműipari vagy ipari üzemek területén lett használva vagy ha, egyenértékű igénybevételnek lett kitéve. A „Professzionális“ márka alatti cikkekre nem érvényes az ipari, kézművesi vagy szakmai felhasználásra szóló kizárás.
- A szavatosságunk alól ki vannak véve:
 - Olyan károk a készüléken, amelyek az összeszerelési utasítás figyelmen kívül hagyása vagy amelyek a nem szakszerű felszerelés, a használati utasítás figyelmen kívül hagyása (mint például egy rossz hálózati feszültségre vagy áramfajtára való rákapcsolás), vagy a karbantartási és biztonsági határozatok figyelmen kívül hagyása vagy a készüléknek egy nem normális környezeti feltételeknek történő kitétele vagy egy hiányos ápolás és karbantartás által keletkeztek.
 - Károk a készüléken, amelyek egy rossz bánásmód vagy nem szakszerű használatok (mint például a készülék túlterhelése vagy nem engedélyezett betétszerszámok vagy tartozékok használata), idegen testeknek a készülékbe levő behatolása (mint például homok, kövek és por, ...) szállítási károk, erőszak kifejtése vagy külső behatások (mint például leesés általi károk) által keletkeztek.
 - Károk a készüléken vagy a készülék részein, amelyek a használatnak megfelelő, szokásos vagy egyéb természetes elkopásra vezethetőek vissza. Például az akkuk és az akku csomagok természetes elhasználódás alá esnek és a konstrikciójuk által egy korlátolt ciklusszámmra vannak méretezve. Az elhasználódás különösen az igénybevett terhelésektől, töltési sebességektől de a hőségnek, hidegnek, vibrációnak és ütésnek való kitétség által is negatívan be lesz folyósolva.
- A garancia időtartama 2 év és a készülék vásárlási napjával kezdődik. Garanciaigényeket a garancia idő lejáratá előtt kell, két héten belül, a defekt felismerése után érvényesíteni. Ki van zárva a garanciaigények érvényesítése a garanciaidő letelte után. A készülék javítása vagy kicserélése nem hosszabbítja meg a szavatosság idejét, se nem indul ez a teljesítmény által egy új garanciaidő a készülékre vagy az esetleg beépített pótalkatrészekre. Ez egy helyszíni szervíz esetében is érvényes.
- A garanciajogának az érvényesítéséhez kérjük jelentse be a defektes készüléket a következő cím alatt: www.Einhell-Service.com. Kérjük tartsa készenlétben az új készülék ön általi vásárlásának a bizonylatát vagy más igazolásait. Olyan készülékeket, amelyek megfelelő igazolás vagy típus tábla nélkül kerülnek beküldésre, azok a hiányzó hozzárrendelési lehetőség miatt ki vannak zárva a garanciateljesítmény alól. Ha a készülék defektjére kiterjed a garanciateljesítményünk, akkor azonnal visszazakap egy megjavított vagy egy új készüléket.
- Ha a készüléket az európai egyesület más országába vitte át, mint az az ország ahol megvásárolta a készüléket, akkor a garanciateljesítményt egy ottani partnerszervíz által végeztetjük el. Az európai egyesületen kívülre való elvitelnél nem áll fenn a garanciajogosultság.

Magától érthető, hogy a költségek megtérítése ellenében szívesen megjavítsuk azokat a készüléken levő defekteket, amelyek nem esnek a garancia terjedelme alá vagy amelyeket már nem érinti a garancia. Ehhez kérjük a készüléket a szervíz-címünkre beküldeni. Ennek a használati utasításnak a szervíz-információja szerint utalunk ennek a garanciának a gyorsan kopó részekkel, használati részekkel és hiányzó részekkel kapcsolatban fennálló fenntartásaira.

Kezes/ Szolgáltatás: Einhell Hungária Kft., 2092. Budakeszi Budaörsi u. 2749/2

Pericol!

La utilizarea aparatelor trebuie respectate câteva măsuri de siguranță, pentru a evita accidentele și daunele. De aceea, citiți cu grijă instrucțiunile de utilizare/indicațiile de siguranță. Păstrați aceste materiale în bune condiții, pentru ca aceste informații să fie disponibile în orice moment. Dacă predați aparatul altor persoane, înmânați-le și aceste instrucțiuni de utilizare /indicații de siguranță. Nu ne asumăm nici o răspundere pentru accidente sau daune care rezultă din nerespectarea acestor instrucțiuni de utilizare și a indicațiilor de siguranță.

Explicarea simbolurilor utilizate**(a se vedea figura 8)**

- Pericol!** – Citiți manualul de utilizare pentru a reduce riscul producerii unui accident.
- Atenție! Purtați protecție antifonică.** Expunerea la zgomot poate provoca pierderea auzului.
- Atenție! Purtați mască de protecție împotriva prafului.** La prelucrarea lemnului și a altor materiale se poate produce praf dăunător sănătății. Este interzisă prelucrarea materialelor cu conținut de azbest!
- Atenție! Purtați ochelari de protecție.** Scânteele produse în timpul lucrului, schijele sau așchii ieșite din aparat și praful rezultat pot provoca pierderea vederii.
- Pentru a evita deteriorarea aparatului, comutarea funcțiilor trebuie să se efectueze în stare de repaus.
- Burghiul SDS-Plus se introduce prin rotire până la refuz în mandrină. Scula se blochează de la sine.
 - Trageți înapoi manșonul de blocare și țineți-l bine în această poziție!
 - Scoateți scula!

1. Indicații de siguranță

Indicațiile de siguranță corespunzătoare le găsiți în broșura anexată!

Pericol!**Citiți indicațiile de siguranță și îndrumările.**

Nerespectarea indicațiilor de siguranță și a îndrumărilor poate avea ca urmare electrocutare, incendiu și/sau răniri grave. **Păstrați pentru viitor toate indicațiile de siguranță și îndrumările.**

2. Descrierea aparatului și cuprinsul livrării**2.1 Descrierea aparatului (Fig. 1)**

- Protecție anti-praf
- Manșon de blocare
- Comutator găurire/percuție/dăltaire (buton rotativ)
- Înterupător pornire/oprire
- Buton de fixare
- Mâner suplimentar
- Opritor în adâncime
- Mâner
- Reglaj al turației (inel de reglare)
- Comutator rotire stânga/dreapta

2.2 Cuprinsul livrării

Vă rugăm să verificați integralitatea articolului în baza cuprinsului livrării descris. În cazul în care lipsesc piese, vă rugăm să vă adresați în interval de maxim 5 zile lucrătoare de la cumpărarea articolului la centrul nostru de service sau la magazinul la care ați achiziționat aparatul, prezentați în acest caz un bon de cumpărare valabil. Vă rugăm să țineți cont de tabelul de garanție cuprins în informațiile de service din capătul instrucțiunilor de utilizare.

- Deschideți ambalajul și scoateți aparatul cu grijă.
- Îndepărtați ambalajul, precum și siguranțele de ambalare și de transport (dacă există).
- Verificați dacă livrarea este completă.
- Controlați aparatul și accesoriile dacă nu prezintă pagube de transport.
- Păstrați ambalajul după posibilitate, până la expirarea duratei de garanție.

Pericol!

Aparatul și ambalajul nu sunt jucării pentru copii! Copiii le este interzis să se joace cu pungi din material plastic, folii și piese mici! Există pericolul de înghițire și sufocare!

- Ciocan rotopercutor
- Mâner suplimentar
- Opritor în adâncime
- Instrucțiuni de utilizare originale
- Indicații de siguranță

3. Utilizarea conform scopului

Aparatul este prevăzut pentru percuție în beton, piatră și cărămidăși pentru lucrări de dăltuire prin utilizarea burghiului sau a dălții corespunzătoare.

Aparatul poate fi utilizat numai în conformitate cu scopul pentru care a fost creat. Orice utilizare care depășește acest domeniu este considerată neconformă. Pentru eventualele daune sau accidente de orice tip rezultate ca urmare a utilizării neconforme a aparatului răspunde utilizatorul/operatorul și nu producătorul.

Vă rugăm să țineți de asemenea cont de faptul că aparatele noastre nu sunt construite pentru utilizare în scopuri meșteșugărești sau industriale. Nu ne asumăm nicio răspundere pentru eventualele probleme survenite ca urmare a utilizării aparatului în întreprinderi lucrativă, meșteșugărești sau industriale precum și în alte activități similare.

4. Date tehnice

Tensiunea de alimentare: 230-240 V ~ 50 Hz
 Putere consumată: 620 W
 Turație la mers în gol: 0-1250 min⁻¹
 Numărul de percuții: 0-5200 min⁻¹
 Capacitatea de găurire
 în beton/piatră (max.): 20 mm
 Clasa de protecție: II/□
 Greutate: 2,8 kg

Pericol!

Zgomote și vibrații

Valorile nivelului de zgomot și de vibrație au fost calculate conform EN 62841.

Nivelul presiunii sonore L_{pA} 92,81 dB (A)
 Nesiguranță K_{pA} 3 dB
 Nivelul capacității sonore L_{WA} 103,81dB (A)
 Nesiguranță K_{WA} 3 dB

Purtați protecție antifonică.

Expunerea la zgomot poate cauza deteriorarea sau pierderea auzului.

Valorile totale ale nivelului de vibrații (suma vectorială a trei direcții), calculate conform EN 62841.

Percuție în beton

Valoarea de emisie a vibrațiilor $a_{h,HD} = 12,50 \text{ m/s}^2$
 Nesiguranța $K = 1,5 \text{ m/s}^2$

Dăltuire

Valoarea de emisie a vibrațiilor $a_{h,cheq} = 18,0 \text{ m/s}^2$
 Nesiguranța $K = 1,5 \text{ m/s}^2$

Valoarea vibrațiilor emise a fost măsurată conform unui proces de verificare normat și se poate modifica în funcție de modul de utilizare a sculei electrice și în cazuri excepționale poate depăși valoarea indicată.

Valoarea vibrațiilor emise poate fi utilizată pentru comparația cu vibrațiile sculelor electrice ale altor producători.

Valoarea vibrațiilor poate fi utilizată și la o estimare introductivă a afecțiunii aparatului.

Limitați zgomotul și vibrațiile la un nivel minim.

- Utilizați numai aparate în stare ireproșabilă.
- Întrețineți și curățați aparatul cu regularitate.
- Adaptați modul dvs. de lucru aparatului.
- Nu suprasolicitați aparatul.
- Dacă este necesar, lăsați aparatul să fie verificat.
- Decuplați aparatul, atunci când acesta nu este utilizat.

Atenție!

Riscuri reziduale

Riscurile reziduale nu pot fi eliminate complet, chiar dacă manipulați această sculă electrică în mod regulamentar. Următoarele pericole pot apărea, dependente de tipul constructiv și execuția acestei scule electrice:

1. Afecțiuni pulmonare, în cazul în care nu se poartă mască de protecție împotriva prafului adecvată.
2. Afecțiuni auditive, în cazul în care nu se poartă protecție antifonică corespunzătoare.
3. Afecțiuni ale sănătății rezultate din vibrația mână-braț, în cazul utilizării timp mai îndelungat a aparatului sau a utilizării și întreținerii sale necorespunzătoare.

5. Înainte de punerea în funcțiune

Înainte de racordarea la rețeaua electrică asigurați-vă că datele de pe plăcuța de identificare a mașinii corespund cu cele ale rețelei.

Avertisment!

Scoateți întotdeauna ștecherul din priză înainte a executa reglaje la mașină.

Verificați cu ajutorul unui detector dacă nu există cabluri electrice sau conducte de apă și gaz în locul în care urmează să lucrați.

5.1 Mâner suplimentar (Fig. 2 - Poz. 6)

Din motive de securitate ciocanul rotopercurtor se va folosi numai cu mânerul suplimentar.

Mânerul suplimentar (6) vă oferă stabilitate suplimentară în timpul utilizării ciocanului rotopercurtor. Din motive de securitate aparatul nu are voie să fie utilizat fără mâner suplimentar (6).

Prinderea mânerului suplimentar (6) pe ciocanul rotopercurtor se face cu ajutorul clemelor. Rotirea mânerului în sens antiorar (privit dinspre mâner) slăbește prinderea. Rotirea mânerului în sens orar strânge prinderea.

Slăbiți întâi fixarea mânerului suplimentar. După aceea puteți potrivi mânerul suplimentar (6) în poziția de lucru cea mai comodă pentru Dvs. Rotiți acum mânerul suplimentar în sensul opus, până când se blochează respectiv până este bine fixat.

5.2 Opritor în adâncime (Fig. 3 - Poz. 7)

Opritorul în adâncime (7) este fixat pe mânerul suplimentar (6) cu ajutorul șurubului de fixare (a).

- Desfaceți șurubul de fixare (a) și poziționați opritorul în adâncime (7).
- Aduceți opritorul adâncimii de găurire (7) la același nivel cu burghiul.
- Trageți opritorul în adâncime (7) cu exact adâncimea de găurire dorită înapoi.
- Strângeți din nou șurubul de fixare (a).
- Dați acum gaura și înaintați până când opritorul adâncimii de găurire (7) atinge piesa prelucrată.

5.3 Utilizarea sculei (Fig. 4)

- Curățați scula înainte de utilizare și ungeți lăcașul sculei cu unsoare.
- Scula curățată se introduce prin rotire până la refuz în mandrină. Scula se blochează de la sine.
- Trageți de sculă pentru a verifica dacă este blocată.

5.4 Scoaterea sculei (Fig. 5)

Trageți înapoi manșonul de blocare (2), țineți-l bine în această poziție și scoateți scula.

6. Operare

Pericol!

Pentru evitarea pericolelor mașina trebuie ținută neapărat de ambele mânere (6 /8). În caz contrar există pericol de electrocutare la eventuala atingere a cablurilor cu burghiul!

6.1 Întrerupător pornire/oprire (Fig. 6/Poz. 4)

- Montați mai întâi un burghiu potrivit în mașină (vezi 5.3).
- Racordați ștecherul de rețea la o priză adecvată.
- Așezați mașina de găurit pe punctul unde urmează să se dea gaura.

Pornirea:

Apăsăți întrerupătorul pornire/oprire (4)

Funcționarea de durată:

Asigurați întrerupătorul pornire/oprire cu (4) butonul de fixare (5).

Atenție! Un blocaj este posibil doar în cazul rotației spre dreapta.

Oprirea:

Apăsăți scurt întrerupătorul pornire/oprire (4).

6.2 Reglarea turației (Fig. 6/Poz. 4)

- În timpul utilizării mașinii de găurit puteți regla turația acesteia fără trepte.
- Prin apăsarea mai tare sau mai ușoară a întrerupătorului pornire/oprire (4) alegeți turația.
- Alegerea turației corecte: Turația adecvată depinde de piesa de prelucrat, de regimul de funcționare și de burghiul folosit.
- Apăsare ușoară pe întrerupătorul pornire/oprire (4): turație mai mică
- Apăsare mai tare pe întrerupătorul pornire/oprire (4): turație mai mare
- Tip: Folosiți o turație mai mică atunci când începeți să dați gaura. Creșteți apoi treptat turația.

Avantaje:

- Când începeți să dați gaura, burghiul este mai ușor de controlat și nu alunecă.
- Evitați astfel găurile așchiate (de ex. la plăcile de teracotă).

6.3 Preselecția turației (Fig. 6/Poz. 9)

- Reglorul turației (9) vă permite definirea turației maxime. Întrerupătorul de pornire/oprire (4) nu mai poate fi apăsat decât până la turația maximă prestabilită.
- Alegeți turația maximă cu ajutorul inelului de reglare a turației (9) aflat în dreptul întrerupătorului de pornire/oprire (4).
- Nu efectuați acest reglaj în timpul procesului de găurire.

6.4 Comutatorul rotire stânga/dreapta (Fig. 6/Poz. 10)

- Comutarea se va realiza numai când aparatul este în repaus!
- Alegeți sensul de lucru al mașinii de găurit prin percuție cu ajutorul comutatorului rotire spre stânga/rotire spre dreapta (10):

Sensul de lucru al mașinii	Poziția comutatorului
Rotație spre dreapta (înainte și găurire)	apăsat în dreapta
Rotație spre stânga (înapoi)	apăsat în stânga

6.5 Comutator găurire/percuție/dălțuire (Fig. 7)

- Pentru găurire apăsați butonul (E) pe butonul rotativ (3) și rotiți concomitent butonul rotativ (3) în poziția A.
- Pentru percuție apăsați butonul (E) pe butonul rotativ (3) și rotiți concomitent butonul rotativ (3) în poziția B.
- Pentru dălțuire apăsați butonul (E) pe butonul rotativ (3) și rotiți concomitent butonul rotativ (3) în poziția C.
- În poziția C a butonului dalta nu este blocată.
- Pentru lucrări de dălțuire apăsați butonul (E) pe butonul rotativ (3) și rotiți concomitent butonul rotativ (3) în poziția D.
- În poziția D a butonului dalta este blocată.

Indicație!

Pentru găurirea cu percuție este necesară doar de o forță de apăsare ușoară. O forță de apăsare prea mare poate suprasolicita inutil motorul. Verificați burghiul cu regularitate. Ascuțiți sau înlocuiți burghiul tocit.

7. Schimbarea cablului de racord lreșea**Pericol!**

În cazul deteriorării cablului de racord la rețea a acestui aparat, pentru a evita pericolele acesta trebuie înlocuit de către producător sau un scervic-clienti sau de o persoană cu calificare similară.

8. Curățirea, întreținerea și comanda pieselor de schimb**Pericol!**

Înainte tuturor lucrărilor de curățire scoateți ștecherul din priză.

8.1 Curățirea

- Păstrați cât mai curat posibil dispozitivele de protecție, șlițurile de aerisire și carcasa motorului. Ștergeți aparatul cu o cârpă curată sau curățați-l cu aer comprimat la o presiune mică.
- Recomandăm curățirea aparatului imediat după fiecare utilizare.
- Curățați aparatul cu regularitate cu o cârpă umedă și puțin săpun. Nu folosiți detergenți sau solvenți pentru curățire; acestea ar putea ataca părțile din material plastic ale aparatului. Fiți atenți să nu intre apă în interiorul aparatului. Pătrunderea apei în aparatul electric mărește riscul de electrocutare.

8.2 Periile de cărbune

În cazul formării excesive a scânteilor periile de cărbune se vor verifica de către un electrician specializat.

Pericol! Periile de cărbune au voie să fie schimbate numai de către un electrician specializat.

8.3 Întreținere

În interiorul aparatului nu se găsesc piese care necesită întreținere curentă.

8.4 Comanda pieselor de schimb:

La comanda pieselor de schimb trebuie comunicate următoarele informații;

- Tipul aparatului
- Numărul articolului aparatului
- Numărul de identificare al aparatului
- Numărul de piesă de schimb al piesei de schimb necesare

Informații și prețuri actuale găsiți la adresa www.Einhell-Serice.com

9. Eliminarea și reciclarea

Aparatul se află într-un ambalaj pentru a împiedica pagubele de transport. Acest ambalaj este o materie primă și este astfel re folosibil sau poate fi readus în circuitul de revalorificare a materiilor prime. Aparatul și piesele sale auxiliare sunt construite din diferite materiale, cum ar fi de exemplu metal sau material plastic. Aparatele electrice nu se vor arunca la gunoiul menajer. Pentru salubritatea corespunzătoare, aparatul se va preda la un centru de colectare. Dacă nu aveți cunoștință unde se află un centru de colectare, informați-vă în acest sens la administrația comunală.

10. Lagăr

Depozitați aparatul și accesoriile acestuia la loc întunecos, uscat și ferit de îngheț, precum și inaccesibil copiilor. Temperatura de depozitare optimă este între 5 și 30 °C. Păstrați aparatul electric în ambalajul original.

Eliminare

Sculele electrice, acumulatorii, accesoriile și ambalajele trebuie direcționate către o stație de revalorificare ecologică.

Nu aruncați sculele electrice și acumulatorii/ bateriile în gunoiul menajer!

Numai pentru țările UE:

Conform Directivei Europene 2012/19/UE privind deșeurile de echipamente electrice și electronice și transpunerea acesteia în legislația națională, sculele electrice scoase din uz și, conform Directivei Europene 2006/66/CE, acumulatorii/bateriile defecte/defecte sau uzate/uzate trebuie colectați/colectate separat și predați/predate la un centru de reciclare ecologică.

În cazul eliminării necorespunzătoare, aparatele electrice și electronice pot avea un efect nociv asupra mediului și sănătății din cauza posibilei prezențe a substanțelor periculoase.

Retipărirea sau orice altă multiplicare a documentației și documentelor însoțitoare ale produselor, chiar și parțial, este permisă numai cu acordul în mod expres a firmei Einhell Germany AG.

Ne rezervăm dreptul pentru modificări de ordin tehnic

Informații de service

În toate țările menționate în certificatul de garanție dispunem de parteneri de service competenți, datele de contact ale acestora le puteți găsi în certificatul de garanție. Acești parteneri vă stau la dispoziție pentru toate problemele referitoare la service, piese de schimb și de uzură sau aprovizionarea cu materiale de consum.

Se va ține cont de faptul că la acest produs, următoarele piese sunt supuse unei uzuri naturale sau datorate utilizării resp. că aceste piese sunt necesare ca materiale de consum.

Categorie	exemplu
Piese de uzură*	Perii de cărbune, mandrină
Material de consum/ Piese de consum*	Burghiu, daltă
Piese lipsă	

* nu este cuprins în livrare în mod obligatoriu!

În caz de deteriorări sau defecte, vă rugăm să anunțați acest lucru pe pagina de internet www.Einhell-Service.com. Vă rugăm să țineți cont de descrierea exactă a defecțiunii și răspundeți în orice caz la următoarele întrebări:

- A funcționat aparatul o dată sau a fost de la început defect?
- Ați remarcat ceva înainte de defectarea aparatului (simptom înainte de defectare)?
- Ce fel de defecțiune prezintă aparatul după părerea dumneavoastră (simptom principal)?
Descrieți această defecțiune.

Certificat de garanție

Stimată clientă, stimate client,
produsele noastre sunt supuse unui control de calitate riguros. Dacă totuși vreodată acest aparat nu va funcționa ireproșabil, ne pare foarte rău și vă rugăm să vă adresați centrului nostru service, la adresa indicată la finalul acestui certificat de garanție. Bineînțeles că vă stăm și la telefon cu plăcere la dispoziție, la numărul de service menționat. Pentru revendicarea pretențiilor de garanție trebuie ținut cont de următoarele:

1. Aceste condiții de garanție se adresează exclusiv consumatorilor, deci persoanelor fizice, care nu doresc să utilizeze acest produs în cadrul unor activități lucrative sau pentru activități profesionale independente. Aceste condiții de garanție reglementează prestațiile de garanție suplimentare, pe care producătorul jos numit le promite cumpărătorilor săi la cumpărarea unui aparat nou, suplimentar garanției legale. Pretențiile dumneavoastră de garanție legale nu sunt atinse de această garanție. Prestația noastră de garanție este gratuită pentru dumneavoastră.
2. Prestația de garanție se extinde în exclusivitate asupra defectelor la aparatul nou achiziționat de dumneavoastră de la producătorul jos numit în Uniunea Europeană, care provin din erori de material sau de fabricație și se limitează, în funcție de decizia noastră, la remedierea acestor defecte sau la schimbarea aparatului. Vă rugăm să țineți de asemenea cont de faptul că aparatele noastre nu sunt construite pentru utilizare în scopuri lucrative, meșteșugărești sau profesionale. Din acest motiv nu se va încheia un contract de garanție, atunci când aparatul este folosit în perioada de garanție în întreprinderi lucrative, meșteșugărești sau industriale precum și pentru activități similare. Pentru articolele sub marca „Profesional”, excluderea pentru uz lucrativ, meșteșugăresc sau profesional nu se aplică.
3. Excluse de la garanție sunt următoarele:
 - Deteriorări datorate neluării în considerare a instrucțiunilor de montare, a instrucțiunilor de utilizare sau instalării necompetente (cum ar fi de exemplu racordarea la o tensiune de rețea greșită sau la un curent greșit), neluării în considerare a prescripțiilor referitoare la lucrările de întreținere și siguranță, expunerea aparatului la condiții de mediu anormale sau îngrijire și întreținere insuficientă.
 - Deteriorări ale aparatului, cauzate de utilizarea abuzivă sau improprie (cum ar fi suprasolicitaarea aparatului sau folosirea uneltelor atașabile sau auxiliarelor neadmiși), intrarea corpurilor străine în aparat (cum ar fi nisip, pietre sau praf), deteriorări din timpul transportului, recurgerea la violență sau influențe străine (cum ar fi de exemplu deteriorări datorită căderii).
 - Deteriorări ale aparatului sau ale unor părți ale acestuia, care se explică prin uzură normală, conformă utilizării sau altă uzură naturală. De exemplu, acumulatorii și pachetele de acumulatori sunt supuse uzurii naturale și sunt proiectate pentru un număr limitat de cicluri. Uzura este influențată negativ în special de sarcinile solicitate, vitezele de încărcare, dar și de expunerea la căldură, frig, vibrații și șocuri.
4. Durata de garanție este de 2 ani și începe din ziua cumpărării aparatului. Pretențiile de garanție se vor revendica în interval de două săptămâni de la data apariției defectului. Este exclusă revendicarea pretenției de garanție după expirarea duratei de garanție. Repararea sau schimbarea aparatului nu duce nici la prelungirea duratei de garanție și nici nu se va fixa o durată de garanție nouă pentru prestația efectuată la acest aparat sau pentru o piesă schimbată la acesta. Acest lucru este valabil și în cazul unui service la fața locului.
5. Pentru revendicarea pretențiilor de garanție, vă rugăm să anunțați aparatul defect la: www.Einhell-Service.com. Vă rugăm să aveți pregătit bonul de cumpărare sau altă dovadă de cumpărare a aparatului dvs. nou. Aparatele trimise fără dovadă corespunzătoare sau fără plăcută de identificare sunt excluse de la prestația de garanție, datorită posibilităților insuficiente de alocare. Dacă defectul aparatului este cuprins în prestațiile noastre de garanție, veți primi imediat înapoi aparatul reparat sau un aparat nou.
6. Dacă ați dus aparatul într-o țară din Uniunea Europeană, alta decât țara în care ați achiziționat aparatul, vă oferim prestația de garanție printr-un partener de service local. Nu există nicio pretenție de garanție dacă aparatele sunt duse în afara Uniunii Europene.

Bineînțeles că remediem cu plăcere contra cost și defecte la aparate care nu sunt sau nu mai sunt cuprinse în prestațiile de garanție. Pentru aceasta, vă rugăm să trimiteți aparatul la adresa noastră de service. La piesele de uzură, de consum și piesele lipsă vă informăm în mod expres, că trebuie avute în vedere restricțiile garanției menționate în informațiile de service ale acestor instrucțiuni de utilizare.

Parc Industrial Dragomirești, Aleea Maria Laura nr.5, Hala B1, Comuna Dragomirești-Vale,
Sat Dragomirești-Deal, Județul Ilfov, 077096. Tel: 021.318.55.44, officero@einhell.com

Κίνδυνος!

Κατά τη χρήση των συσκευών πρέπει, προς αποφυγή τραυματισμών, να τηρούνται και να λαμβάνονται ορισμένα μέτρα ασφαλείας. Διαβάστε για το λόγο αυτό προσεκτικά τις Οδηγίες χρήσης / Υποδείξεις ασφαλείας. Φυλάξτε τις καλά για να έχετε τις πληροφορίες πάντα στη διάθεσή σας. Εάν παραδώσετε τη συσκευή σε άλλα άτομα, δώστε μαζί και αυτές τις Οδηγίες χρήσης / Υποδείξεις ασφαλείας. Δεν αναλαμβάνουμε καμία ευθύνη για ατυχήματα ή βλάβες που οφείλονται σε μη τήρηση αυτών των Οδηγιών χρήσης και των Υποδείξεων ασφαλείας.

Εξηγήσεις για τα χρησιμοποιούμενα σύμβολα (βλέπε εικ. 8)

- 1. Κίνδυνος!** – Για τη μείωση του κινδύνου τραυματισμού διαβάστε την Οδηγία χρήσης.
- 2. Προσοχή! Να χρησιμοποιείτε ωτοασπίδες.** Η επίδραση του θορύβου μπορεί να προκαλέσει την απώλεια της ακοής.
- 3. Προσοχή! Να χρησιμοποιείτε μάσκα προστασίας από σκόνη.** Κατά την επεξεργασία ξύλου και άλλων υλικών δεν αποκλείεται η δημιουργία επιβλαβούς για την υγεία σκόνης. Δεν επιτρέπεται η επεξεργασία υλικών που περιέχουν αμιάντο!
- 4. Προσοχή! Να φοράτε οπωσδήποτε προστατευτικά γυαλιά.** Οι σπινθήρες που δημιουργούνται κατά την εργασία ή τα εκσφενδονιζόμενα κομμάτια, ροκανίδια και σκόνες μπορούν να προκαλέσουν απώλεια της όρασης.
- Προς αποφυγή βλάβης της συσκευής να γίνεται η αλλαγή μεταξύ των μόνο κατά την ακινητοποίηση.
- Σπρώξτε περιστρέφοντας το τρυπάνι SDS-Plus στην υποδοχή του εργαλείου μέχρι το τέρμα. Το εργαλείο αυτοασφαλίζεται
 1. Τραβήξτε προς τα πίσω και κρατήστε τον δακτύλιο ασφάλισης!
 2. Αφαιρέστε το εργαλείο!

1. Υποδείξεις ασφαλείας

Θα βρείτε τις ανάλογες υποδείξεις ασφαλείας στο επισυναπτόμενο βιβλιário!

Κίνδυνος!

Διαβάστε όλες τις Υποδείξεις ασφαλείας και τις Οδηγίες. Εάν δεν ακολουθήσετε τις Υποδείξεις ασφαλείας και τις Οδηγίες δεν

αποκλείονται ηλεκτροπληξία, πυρκαγιά και/ή σοβαροί τραυματισμοί. **Φυλάξτε προσεκτικά όλες τις Υποδείξεις ασφαλείας και τις Οδηγίες για το μέλλον.**

2. Περιγραφή της συσκευής και συμπαραδιδόμενα**2.1 Περιγραφή της συσκευής (εικ. 1)**

1. Προστασία από σκόνη
2. Δακτύλιος μανταλώματος
3. Διακόπτης αλλαγής τρυπάνι/κρουστικό τρυπάνι/σμίλευση (περιστρεφόμενος διακόπτης)
4. Διακόπτης ενεργοποίησης/απενεργοποίησης
5. Κουμπί ασφάλισης
6. Πρόσθετη χειρολαβή
7. Οδηγός βάθους
8. Χειρολαβή
9. Ρυθμιστής αριθμού στροφών (δακτύλιος ρύθμισης)
10. Μετατροπή δεξιόστροφης-αριστερόστροφης λειτουργίας

2.2 Συμπαραδιδόμενα

Βάσει της περιγραφής των συμπαραδιδόμενων παρακαλούμε να ελέγξετε την πληρότητα του προϊόντος. Σε περίπτωση ελλείψεων τμημάτων παρακαλούμε να αποτανθείτε εντός 5 εργάσιμων ημερών από την ημερομηνία αγοράς στο Κέντρο Σέρβις (Service Center) της εταιρείας μας ή στο κατάστημα από το οποίο αγοράσατε τη συσκευή, προσκομίζοντας την ισχύουσα απόδειξη αγοράς. Παρακαλούμε να προσέξετε τον πίνακα εγγύησης στους όρους εγγύησης στο τέλος των οδηγιών.

- Ανοίξτε τη συσκευασία και βγάλτε προσεκτικά τη συσκευή.
- Απομακρύντε τα υλικά συσκευασίας καθώς και τα συστήματα προστασίας της συσκευασίας / μεταφοράς (εάν υπάρχουν).
- Ελέγξτε εάν είναι πλήρες το περιεχόμενο.
- Ελέγξτε τη συσκευή και τα αξεσουάρ για ενδεχόμενες ζημιές από τη μεταφορά.
- Φυλάξτε τη συσκευασία αν γίνεται μέχρι την πάροδο της προθεσμίας της εγγύησης.

Κίνδυνος!

Η συσκευή και τα υλικά συσκευασίας δεν είναι παιχνίδια! Τα παιδιά δεν επιτρέπεται να παίζουν με πλαστικές σακούλες, πλαστικές μεμβράνες και μικροαντικείμενα! Υφίσταται κίνδυνος κατάποσης και ασφυξίας!

- Πιστολέτο πνευματικό
- Πρόσθετη χειρολαβή
- Οδηγός βάθους
- Πρωτότυπες Οδηγίες χρήσης
- Υποδείξεις ασφαλείας


3. Σωστή χρήση

Η συσκευή προορίζεται για εργασίες με σφυροτρύπανο σε μπετόν, πέτρα και τούβλα και για εργασίες σμίλευσης με χρήση του ανάλογου τρυπανιού ή της ανάλογης σμίλης.

Η μηχανή επιτρέπεται να χρησιμοποιηθεί μόνο για τον σκοπό για τον οποίο προορίζεται. Κάθε πέραν τούτου χρήση δεν ανταποκρίνεται στο σκοπό για τον οποίο προορίζεται. Για βλάβες που οφείλονται σε παρόμοια χρήση ή για τραυματισμούς παντός είδους ευθύνεται ο χρήστης/χειριστής και όχι ο κατασκευαστής.

Παρακαλούμε να προσέξετε πως οι συσκευές μας δεν προορίζονται και δεν έχουν κατασκευαστεί για επαγγελματική, βιοτεχνική ή βιομηχανική χρήση. Δεν αναλαμβάνουμε εγγύηση σε περίπτωση κατά την οποία η συσκευή χρησιμοποιήθηκε σε συνεργεία, βιοτεχνίες ή στη βιομηχανία ή σε εργασίες παρόμοιες με αυτές.

4. Τεχνικά χαρακτηριστικά

Τάση δικτύου: 230-240 V ~ 50 Hz
 Απορρόφηση ισχύος: 620 W
 Αριθμός στροφών ρελαντί: 0-1250 min⁻¹
 Αριθμός κρούσεων: 0-5200 min⁻¹
 Απόδοση σε μπετόν/πέτρα (μέγ.): 20 mm
 Κλάση προστασίας: II / 
 Βάρος: 2,8 kg

Κίνδυνος!

Θόρυβος και δονήσεις

Οι τιμές θορύβων και δονήσεων διαπιστώθηκαν σύμφωνα με το πρότυπο EN 62841.

Στάθμη ηχητικής πίεσης L_{pA} 92,81 dB(A)
 Αβεβαιότητα K_{pA} 3 dB
 Στάθμη ηχητικής ισχύος L_{WA} 103,81 dB(A)
 Αβεβαιότητα K_{WA} 3 dB

Να χρησιμοποιείτε ηχοπροστασία.

Η επίδραση θορύβου μπορεί να έχει σαν συνέπεια την απώλεια της ακοής.

Συνολικές τιμές ταλαντώσεων (σύνολο διανυσμάτων τριών κατευθύνσεων) σύμφωνα με το πρότυπο EN 62841.

Λειτουργία σφυροτρύπανου σε μπετόν

Εκπομπή δονήσεων $a_{h,HD} = 12,50 \text{ m/s}^2$
 Αβεβαιότητα $K = 1,5 \text{ m/s}^2$

Σμίλευση

Εκπομπή δονήσεων $a_{h,cheq} = 18,0 \text{ m/s}^2$
 Αβεβαιότητα $K = 1,5 \text{ m/s}^2$

Η αναφερόμενη τιμή μετάδοσης δόνησης μετρήθηκε βάσει τυποποιημένης μεθόδου ελέγχου και μπορεί να μεταβληθεί ή και σε εξαιρετικές περιπτώσεις να κυμαίνεται άνω της αναφερόμενης τιμής, ανάλογα από τον τρόπο χρήσης του ηλεκτρικού εργαλείου.

Η αναφερόμενη μετάδοση δονήσεων μπορεί να χρησιμοποιηθεί και για σύγκριση με άλλο ηλεκτρικό εργαλείο.

Η αναφερόμενη τιμή μετάδοσης δόνησης μπορεί επίσης να χρησιμοποιηθεί και για αρχική εκτίμηση της έκθεσης.

Περιορίστε την δημιουργία θορύβου και τις δονήσεις στο ελάχιστο!

- Να χρησιμοποιείτε μόνο συσκευές σε άψογη κατάσταση.
- Να συντηρείτε και να καθαρίζετε τακτικά τη συσκευή.
- Να προσαρμόζετε στη συσκευή τον τρόπο εργασίας σας.
- Προσέξτε να μην υπερφορτώνετε τη συσκευή.
- Αφήστε τη συσκευή νδεχομένως να ελεγχθεί από ειδικό τεχνίτη.
- Να απενεργοποιείτε τη συσκευή όταν δεν την χρησιμοποιείτε.

Προσοχή!

Υπολειπόμενοι κίνδυνοι

Ακόμη και σε περίπτωση σωστής και κανονικής χρήσης αυτού του ηλεκτρικού εργαλείου, υφίστανται πάντα ορισμένοι υπολειπόμενοι κίνδυνοι. Οι ακόλουθοι κίνδυνοι μπορούν να παρουσιαστούν ανάλογα με το είδος κατασκευής και το μεντέλο αυτού του ηλεκτρικού εργαλείου:

1. Βλάβες πνευμόνων, εάν δεν χρησιμοποιηθούν κατάλληλες μάσκες προστασίας από σκόνη.
2. Βλάβες της ακοής, εάν δεν χρησιμοποιηθεί κατάλληλη ηχοπροστασία.
3. Βλάβες της υγείας που προκαλούνται από δονήσεις χεριού-βραχίονα, εάν η συσκευή χρησιμοποιηθεί για μεγαλύτερο χρονικό διάστημα ή δεν τηρείται και δεν συντηρείται σωστά.

5. Πριν τη θέση σε λειτουργία

Πριν τη σύνδεση σιγουρευτείτε πως τα στοιχεία στην ετικέτα του συμφωνούν με τα στοιχεία του δικτύου.

Προειδοποίηση!

Πριν κάνετε ρυθμίσεις στη συσκευή να βγάξετε πάντα το βύσμα από την πρίζα.

Με συσκευή ανίχνευσης αγωγών εξετάστε το σημείο στο οποίο θα εργαστείτε για ενδεχόμενους αγωγούς, σωλήνες αερίου ή νερού που δεν φαίνονται.

5.1 Πρόσθετη χειρολαβή (εικ. 2 - αρ. 6)

Για λόγους ασφαλείας να χρησιμοποιείτε τη συσκευή μόνο με την πρόσθετη χειρολαβή. Η πρόσθετη χειρολαβή (6) σας προσφέρει κατά τη διάρκεια λειτουργίας του κρουστικού δράπανου πρόσθετη υποστήριξη. Για λόγους ασφαλείας δεν επιτρέπεται η χρήση της συσκευής χωρίς πρόσθετη χειρολαβή (6). Η πρόσθετη χειρολαβή (6) στερεώνεται στο κρουστικό δράπανο με σύσφιξη. Αν στρίψετε τη χειρολαβή αριστερόστροφα (βλέποντας από τη χειρολαβή) ανοίγει η σύσφιξη. Περιστρέφοντας δεξιόστροφα τη χειρολαβή, εκτελείται η σύσφιξη. Λασκάρτε πρώτα τη σύσφιξη της πρόσθετης χειρολαβής. Κατόπιν μπορείτε να περιστρέψετε την πρόσθετη χειρολαβή (6) στην για σας πιο ευχάριστη θέση εργασίας. Τώρα στρίψτε τη χειρολαβή στην αντίθετη κατεύθυνση, μέχρι να είναι καλά στερεωμένη.

5.2 Οδηγός βάθους (εικ. 3 - αρ. 7)

Ο οδηγός βάθους (7) συγκρατείται με τη βίδα στερέωσης (a) από την πρόσθετη χειρολαβή (6) με σύσφιξη.

- Χαλαρώστε τη βίδα στερέωσης (a) και τοποθετήστε τον οδηγό βάθους (7).
- Φέρτε τον οδηγό βάθους (7) στο ίδιο

επίπεδο όπως το δράπανο.

- Τραβήξτε τον οδηγό βάθους (7) στο επιθυμούμενο βάθος προς τα πίσω.
- Κατόπιν σφίγγετε πάλι τη βίδα στερέωσης (a).
- Κάντε τώρα την τρύπα, μέχρι να ακουμπήσει ο οδηγός βάθους (7) το κατεργαζόμενο αντικείμενο.

5.3 Τοποθέτηση εργαλείου (εικ. 4)

- Καθαρίστε το εργαλείο πριν τη χρήση και λιπάντε ελφαρά το στέλεχος του εργαλείου.
- Σπρώξτε περιστρέφοντας το καθαρισμένο από σκόνη εργαλείο στην υποδοχή του μέχρι το τέρμα. Το εργαλείο αυτοασφαλίζεται.
- Ελέγξτε την ασφάλιση με τράβηγμα του εργαλείου.

5.4 Αφαίρεση εργαλείου (εικ. 5)

Τραβήξτε προς τα πίσω το δακτύλιο μανδάλωσης (2), κρατήστε τον και αφαιρέστε το εργαλείο.

6. Χειρισμός

Κίνδυνος!

Προς αποφυγή κινδύνου να κρατάτε τη μηχανή μόνο από τις δύο χειρολαβές (6/8)! Διαφορετικά υφίσταται κίνδυνος ηλεκτροπληξίας σε περίπτωση που τρυπήσετε αγωγούς!

6.1 Διακόπτης ενεργοποίησης/ απενεργοποίησης (εικ. 6/αρ. 4)

- Βάλτε πρώτα το κατάλληλο τρυπάνι στη συσκευή (βλέπε 5.3).
- Συνδέστε πρώτα το βύσμα με κατάλληλη πρίζα.
- Ακουμπήστε το κρουστικό δράπανο ακριβώς στο σημείο που θέλετε να κάνετε τρύπα.

Ενεργοποίηση:

Πιέστε το διακόπτη ενεργοποίησης/ απενεργοποίησης (4)

Συνεχής λειτουργία:

Με το κουμπί ακινητοποίησης (4) ασφαλίστε το διακόπτη ενεργοποίησης/απενεργοποίησης (5). Προσοχή! Η ασφάλιση είναι δυνατή μόνο με δεξιόστροφη λειτουργία.

Απενεργοποίηση:

Πιέστε σύντομα το διακόπτη ενεργοποίησης / απενεργοποίησης (4).

6.2 Ρύθμιση του αριθμού στροφών (εικ. 6/αρ. 4)

- Μπορείτε να ρυθμίσετε τον αριθμό στροφών αδιαβάθμητα κατά τη διάρκεια της λειτουργίας.
- Με περισσότερη ή λιγότερη πίεση του διακόπτη ενεργοποίησης/απενεργοποίησης (4) επιλέγετε τον αριθμό στροφών.
- Επιλογή του σωστού αριθμού στροφών: Ο ιδανικός αριθμός στροφών εξαρτάται από το είδος του κατεργαζόμενου αντικείμενου, από το είδος λειτουργίας και το χρησιμοποιούμενο τρυπάνι.
- Χαμηλή πίεση στον διακόπτη ενεργοποίησης/απενεργοποίησης (4) σημαίνει: χαμηλότερος αριθμός στροφών
- Μεγαλύτερη πίεση στον διακόπτη ενεργοποίησης/απενεργοποίησης (4) σημαίνει: μεγαλύτερος αριθμός στροφών
- Συμβουλή: Αρχίστε το τρύπημα με χαμηλό αριθμό στροφών. Αυξήστε βαθμηδόν τον αριθμό στροφών.

Τα πλεονεκτήματα:

- Το δράπανο ελέγχεται στην αρχή πιο εύκολα και δεν γλιστράει.
- Έτσι αποφεύγετε τρύπες με ξεφλουδισμένα χείλη (π.χ. σε πλακάκια τοίχου).

6.3 Προεπιλογή του αριθμού στροφών (εικ. 6/αρ. 9)

- Ο ρυθμιστής αριθμού στροφών (9) σας επιτρέπει να προσδιορίσετε τον μέγιστο αριθμό στροφών. Ο διακόπτης ενεργοποίησης/απενεργοποίησης (4) μπορεί να πιεσθεί μόνο μέχρι τον προεπιλεγμένο αριθμό στροφών.
- Ρυθμίστε τον αριθμό στροφών με τον δακτύλιο ρύθμισης (9) στον διακόπτη ενεργοποίησης/απενεργοποίησης (4).
- Μην κάνετε τη ρύθμιση αυτή κατά τη διάρκεια της λειτουργίας της συσκευής.

6.4 Αλλαγή λειτουργίας δεξιόστροφα/αριστερόστροφα (εικ. 6/αρ. 10)

- Αλλαγή κατεύθυνσης λειτουργίας μόνο όταν η συσκευή είναι ακινητοποιημένη!
- Με το διακόπτη αλλαγής δεξιόστροφης/αριστερόστροφης λειτουργίας (10) ρυθμίζετε την κατεύθυνση κίνησης του κρουστικού δράπανου.

Κατεύθυνση κίνησης

Δεξιά κατεύθυνση
(προς τα εμπρός και τρύπημα)

Θέση διακόπτη

πίεση δεξιά

Αριστερόστροφη κίνηση
(κίνηση προς τα πίσω)

πίεση αριστερά

6.5 Διακόπτης αλλαγής τρυπάνι/κρουστικό τρυπάνι/σμίλευση (εικ. 7)

- Για τη λειτουργία τρυπανιού πιέστε το κουμπί (E) στον περιστροφικό διακόπτη (3) και συγχρόνως στρίψτε τον περιστροφικό διακόπτη (3) στη θέση A.
- Για τη λειτουργία κρουστικού τρυπανιού πιέστε το κουμπί (E) στον περιστροφικό διακόπτη (3) και συγχρόνως στρίψτε τον περιστροφικό διακόπτη (3) στη θέση B.
- Για τη λειτουργία της σμίλης πιέστε το κουμπί (E) στον περιστροφικό διακόπτη (3) και συγχρόνως στρίψτε τον περιστροφικό διακόπτη (3) στη θέση C.
- Στη θέση C η σμίλη δεν είναι ασφαλισμένη.
- Για τη λειτουργία της σμίλης πιέστε το κουμπί (E) στον περιστροφικό διακόπτη (3) και συγχρόνως στρίψτε τον περιστροφικό διακόπτη (3) στη θέση D.
- Στη θέση D η σμίλη είναι ασφαλισμένη.

Υπόδειξη!

Για την εργασία με το κρουστικό δράπανο απαιτείται μόνο ελαφριά δύναμη πίεσης. Με πολύ δυνατή πίεση επιβαρύνετε άσκοπα τον κινητήρα. Να ελέγχετε τακτικά το τρυπάνι. Όταν το τρυπάνι δεν είναι ακονισμένο, να το ακονίζετε ή να αντικαθίσταται.

7. Αντικατάσταση του αγωγού σύνδεσης με το δίκτυο**Κίνδυνος!**

Εάν πάθει βλάβη το καλώδιο σύνδεση της συσκευής με το δίκτυο, πρέπει προς αποφυγή κινδύνου, να αντικατασταθεί από τον κατασκευαστή ή το τμήμα του εξυπηρέτησης πελατών ή από παρόμοια εξειδικευμένο πρόσωπο.

8. Καθαρισμός, συντήρηση και παραγγελία ανταλλακτικών

Κίνδυνος!

Πριν από όλες τις εργασίες τοποθέτησης να βγάξετε το φιλτράκι από την πρίζα

8.1 Καθαρισμός

- Να κρατάτε όσο πιο ελεύθερα από σκόνη και ακαθαρσίες γίνεται τα συστήματα προστασίας, τις σχισμές εξαερισμού και το κέλυφος του μοτέρ. Σκουπίζετε τη συσκευή με ένα καθαρό πανί, ή καθαρίστε το με πεπεισμένο αέρα σε χαμηλή πίεση.
- Συνιστούμε να καθαρίζετε τη συσκευή αμέσως μετά από κάθε χρήση.
- Να καθαρίζετε τη συσκευή τακτικά με ένα νωπό πανί και λίγο μαλακό σαπούνι. Μη χρησιμοποιείτε καθαριστικά ή διαλύτες, γιατί δεν αποκλείεται να καταστρέψουν την επιφάνεια της συσκευής. Προσέξτε να μην περάσει νερό στο εσωτερικό της συσκευής. Η διεύθυνση νερού σε ηλεκτρική συσκευή αυξάνει τον κίνδυνο ηλεκτροπληξίας.

8.2 Ψήκτρεις

Σε περίπτωση υπερβολικού σχηματισμού σπινθήρων να ελεγχθούν οι ψήκτρεις από εξειδικευμένο ηλεκτρολόγο.

Κίνδυνος! Η αντικατάσταση των ψηκτρών επιτρέπεται να γίνει μόνο από εξειδικευμένο ηλεκτρολόγο.

8.3 Συντήρηση

Στο εσωτερικό της συσκευής δεν υπάρχουν εξαρτήματα που χρειάζονται συντήρηση.

8.4 Παραγγελία ανταλλακτικών:

Κατά την παραγγελία ανταλλακτικών να αναφέρετε τα εξής:

- Τύπος της συσκευής
- Αριθμός είδους της συσκευής
- Αριθμός ταύτισης της συσκευής
- Αριθμός ανταλλακτικού

Θα βρείτε τις ισχύουσες τιμές και πληροφορίες στην ιστοσελίδα www.Einhell-Serice.com

9. Διάθεση στα απορρίμματα και επαναχρησιμοποίηση

Η συσκευή βρίσκεται σε μία συσκευασία προς αποφυγή ζημιών κατά τη μεταφορά. Αυτή η συσκευασία αποτελείται από πρώτες ύλες και έτσι μπορεί να επαναχρησιμοποιηθεί ή να ανακυκλωθεί. Η συσκευή και τα εξαρτήματά της αποτελούνται από διάφορα υλικά, όπως π.χ. μέταλλο και πλαστικά υλικά. Δεν επιτρέπεται η απόρριψη ελαττωματικών συσκευών στα οικιακά απορρίμματα. Σωστή απόρριψη είναι η παράδοση σε κατάλληλα κέντρα συλλογής μεταχειρισμένων συσκευών. Εάν δεν γνωρίζετε πού βρίσκεται παρόμοιο κέντρο συλλογής μεταχειρισμένων συσκευών, ρωτήστε στη διοίκηση της κοινότητάς σας.

10. Φύλαξη

Να διατηρείτε τη συσκευή και τα αξεσουάρ της σε σκοτεινό, στεγνό χώρο, χωρίς παγετό, και μακριά από παιδιά. Η ιδανική θερμοκρασία αποθήκευσης είναι μεταξύ 5 και 30 °C. Να φυλάξετε την ηλεκτρική σας συσκευή στην πρωτότυπη συσκευασία της.

Απόσυρση

Τα ηλεκτρικά εργαλεία, οι μπαταρίες, τα εξαρτήματα και οι συσκευασίες πρέπει να ανακυκλώνονται με τρόπο φιλικό προς το περιβάλλον.

Μην ρίχνετε τα ηλεκτρικά εργαλεία και τις μπαταρίες στα απορρίμματα του σπιτιού σας!

Μόνο για χώρες της ΕΕ:

Σύμφωνα με την Ευρωπαϊκή οδηγία 2012/19/ΕΕ σχετικά με τις παλιές ηλεκτρικές και ηλεκτρονικές συσκευές και τη μεταφορά της οδηγίας αυτής σε εθνικό δίκαιο τα άχρηστα ηλεκτρικά εργαλεία και σύμφωνα με την Ευρωπαϊκή οδηγία 2006/66/ΕΚ οι χαλασμένες ή χρησιμοποιημένες μπαταρίες πρέπει να συλλέγονται ξεχωριστά, για να ανακυκλωθούν με τρόπο φιλικό προς το περιβάλλον.

Σε περίπτωση μη ενδεδειγμένης απόσυρσης οι ηλεκτρικές και ηλεκτρονικές συσκευές λόγω ενδεχομένης παρουσίας επικίνδυνων ουσιών μπορούν να έχουν επιβλαβείς επιπτώσεις στο περιβάλλον και στην ανθρώπινη υγεία.

Η ανατύπωση ή οποιασδήποτε άλλης μορφής αναπαραγωγή της τεκμηρίωσης ή άλλων δικαιολογητικών που αναφέρονται στα προϊόντα, ακόμη και αποσπασματικά, επιτρέπεται μόνο με ρητή συγκατάθεση της Einhell Germany AG.

Με επιφύλαξη τεχνικών τροποποιήσεων

Ενημέρωση για το σέρβις

Σε όλες τις χώρες που αναφέρονται στην εγγύηση έχουμε αρμόδια συνεργεία που συνεργάζονται μαζί μας, η διεύθυνση των οποίων προκύπτει από την εγγύηση. Τα συνεργεία αυτά βρίσκονται στη διάθεσή σας για επισκευές, ανταλλακτικά ή αξεσουάρ ή για την αγορά αναλώσιμων.

Προσέξτε ότι στη συσκευή αυτή τα ακόλουθα εξαρτήματα υπόκεινται σε κοινή φθορά ή ότι χρειάζονται τα ακόλουθα αναλώσιμα.

Κατηγορία	Παράδειγμα
Φθειρόμενα εξαρτήματα*	Ψήκτρες, υποδοχή τρυπανιού
Αναλώσιμα υλικά/αναλώσιμα τμήματα*	Τρυπάνι, καλέμι
Ελλείψεις	

* δεν συμπεριλαμβάνονται υποχρεωτικά στο περιεχόμενο της συσκευασίας!

Σε περίπτωση ελαττωμάτων ή σφαλμάτων σας παρακαλούμε να δηλώστε την περίπτωση στο ίντερνετ στο www.Einhell-Service.com. Προσέξτε να περιγράψετε με ακρίβεια το σφάλμα και απαντήστε στις ακόλουθες ερωτήσεις:

- Λειτουργήσε σωστά η συσκευή ή είχε από την αρχή κάποιο ελάττωμα?
- Μήπως προσέξατε κάτι περίεργο προτού παρουσιαστεί το ελάττωμα (σύμπτωμα ή βλάβη)?
- Ποια δυσλειτουργία παρατηρείται στη συσκευή (κύριο σύμπτωμα)? Περιγράψτε αυτή τη δυσλειτουργία.

Πιστοποιητικό Εγγύησης

Αγαπητέ πελάτη,

τα προϊόντα μας υπόκεινται σε αυστηρό ποιοτικό έλεγχο. Ωστόσο, εάν αυτή η συσκευή δεν λειτουργεί σωστά, μπορείτε να επικοινωνήσετε με το τμήμα τεχνικής υποστήριξης – service, στη διεύθυνση που αναγράφεται σε αυτήν την κάρτα εγγύησης. Παρακαλώ σημειώστε ότι για την εγγύηση ισχύουν τα παρακάτω:

1. Οι παρόντες όροι εγγύησης απευθύνονται αποκλειστικά σε καταναλωτές, δηλ. φυσικά πρόσωπα που δεν επιθυμούν να χρησιμοποιήσουν αυτό το προϊόν ως μέρος της εμπορικής ή άλλης αυτοαπασχολούμενης δραστηριότητάς τους. Αυτοί οι όροι εγγύησης ρυθμίζουν πρόσθετες υπηρεσίες εγγύησης τις οποίες υπόσχεται ο αναφερόμενος κατασκευαστής στους αγοραστές των νέων προϊόντων του εκτός από τα εκ του νόμου δικαιώματα εγγύησης. Οι νομικές αξιώσεις εγγύησης δεν επηρεάζονται από αυτήν την εγγύηση. Η υπηρεσία εγγύησης είναι δωρεάν.
2. Οι υπηρεσίες εγγύησης καλύπτουν μόνο ελαττώματα που οφείλονται σε ελαττώματα υλικού ή κατασκευής στο νέο προϊόν που αγοράσατε στην Ευρωπαϊκή Ένωση από τον παρακάτω κατασκευαστή και περιορίζονται είτε στην αποκατάσταση των εν λόγω ελαττωμάτων είτε στην αντικατάσταση του προϊόντος, κατά την επιλογή μας. Λάβετε υπόψη ότι ο εξοπλισμός μας δεν έχει σχεδιαστεί για χρήση σε εμπορικές ή επαγγελματικές εφαρμογές. Κατά συνέπεια, η εγγύηση ακυρώνεται εάν ο εξοπλισμός χρησιμοποιηθεί εντός της περιόδου εγγύησης σε εμπορικές ή βιομηχανικές εφαρμογές ή για άλλες ισοδύναμες δραστηριότητες. Ο αποκλεισμός από εμπορικές ή επαγγελματικές εφαρμογές δεν ισχύει για προϊόντα με την επωνυμία «Professional».
3. Η εγγύησή μας δεν καλύπτει:
 - Ζημιά στη συσκευή που προκαλείται από μη τήρηση των οδηγιών συναρμολόγησης ή λόγω ακατάλληλης εγκατάστασης, μη τήρηση των οδηγιών λειτουργίας (π.χ. σύνδεση σε λανθασμένη τάση δικτύου ή τύπο ρεύματος) ή μη τήρηση των κανονισμών συντήρησης και ασφάλειας ή με την έκθεση της συσκευής σε μη φυσιολογικές περιβαλλοντικές συνθήκες ή λόγω έλλειψης φροντίδας και συντήρησης.
 - Ζημιά στη συσκευή που προκαλείται από κακή χρήση ή ακατάλληλη χρήση (π.χ. υπερφόρτωση της συσκευής ή χρήση μη εγκεκριμένων εργαλείων ή αξεσουάρ), διείσδυση ξένων σωμάτων στη συσκευή (π.χ. άμμος, πέτρες ή σκόνη, ...), ζημιά κατά τη μεταφορά , χρήση δύναμης ή εξωτερικές επιρροές (όπως ζημιές που προκαλούνται από πτώση).
 - Βλάβη στη συσκευή ή σε εξαρτήματα της συσκευής που μπορεί να αποδοθεί σε κανονική, κανονική ή άλλη φυσική φθορά. Για παράδειγμα, οι μπαταρίες υπόκεινται σε φυσική φθορά και έχουν σχεδιαστεί για περιορισμένο αριθμό κύκλων. Η φθορά επηρεάζεται αρνητικά ιδιαίτερα από τα απαιτούμενα φορτία, τις ταχύτητες φόρτωσης, αλλά και από την έκθεση στη ζέστη, το κρύο, τους κραδασμούς και τις κρούσεις.
4. Η εγγύηση ισχύει για περίοδο 2 ετών από την ημερομηνία αγοράς του εξοπλισμού. Οι αξιώσεις εγγύησης πρέπει να υποβληθούν πριν από τη λήξη της περιόδου εγγύησης και εντός δύο εβδομάδων από τη διαπίστωση του ελαττώματος. Καμία αξίωση εγγύησης δεν θα γίνει δεκτή μετά τη λήξη της περιόδου εγγύησης. Η επισκευή ή η αντικατάσταση της συσκευής δεν οδηγεί σε παράταση της περιόδου εγγύησης, ούτε αυτή η υπηρεσία ξεκινά νέα περίοδο εγγύησης για τη συσκευή ή για τυχόν ανταλλακτικά που έχουν εγκατασταθεί. Αυτό ισχύει επίσης όταν χρησιμοποιείτε μια επιτόπια υπηρεσία.
5. Για να διεκδικήσετε την αξίωση εγγύησης, εγγράψτε την ελαττωματική συσκευή στη διεύθυνση: www.Einhell-Service.com. Θα χρειαστεί να προσκομίσετε απόδειξη αγοράς του εξοπλισμού. Συσκευές που αποστέλλονται χωρίς απόδειξη ή χωρίς πινακίδα χαρακτηριστικών εξαιρούνται από τις υπηρεσίες εγγύησης λόγω έλλειψης ιχνηλασιμότητας. Εάν το ελάττωμα της συσκευής καλύπτεται από την εγγύησή μας, τότε είτε η συσκευή θα επισκευασθεί είτε θα αντικατασταθεί με νέα.
6. Εάν έχετε μεταφέρει τη συσκευή σε χώρα της Ευρωπαϊκής Ένωσης διαφορετική από τη χώρα στην οποία την αγοράσατε, θα παρέχουμε την υπηρεσία εγγύησης μέσω ενός τοπικού συνεργάτη σέρβις. Εάν μεταφέρετε τον εξοπλισμό εκτός ΕΕ, η εγγύηση δεν θα ισχύει.

Επιπρόσθετα, προσφέρουμε μια υπηρεσία επισκευής με χρέωση για τυχόν ελαττώματα που δεν καλύπτονται ή δεν καταγράφονται πλέον από το πεδίο εφαρμογής αυτής της εγγύησης. Για να το κάνετε αυτό, στείλτε τη συσκευή στη διεύθυνση του σέρβις μας. Εφιστούμε την προσοχή στους περιορισμούς αυτής της εγγύησης σχετικά με εξαρτήματα φθοράς, αναλώσιμα και εξαρτήματα που λείπουν, όπως παρουσιάζονται στις πληροφορίες σέρβις που περιλαμβάνονται σε αυτό το εγχειρίδιο λειτουργίας.

Κεντρικό Service: Einhell Ελλάς Α.Ε. Θεσσαλονίκης 77-79 Ν. Φιλαδέλφεια Τ.Κ. 143 42 Τηλ. +30 210 2776871
Email: Einhell-GR@einhell.com

Perigo!

Ao utilizar ferramentas, devem ser respeitadas algumas medidas de segurança para prevenir ferimentos e danos. Por conseguinte, leia atentamente este manual de instruções / estas instruções de segurança. Guarde-o num local seguro, para que o possa consultar sempre que necessário. Caso passe o aparelho a outras pessoas, entregue também este manual de instruções / estas instruções de segurança. Não nos responsabilizamos pelos acidentes ou danos causados pela não observância deste manual e das instruções de segurança.

Explicação dos símbolos utilizados (ver figura 8)

1. **Perigo!** - Para reduzir o risco de ferimentos leia o manual de instruções.
2. **Cuidado! Use uma proteção auditiva.** O ruído pode provocar danos no aparelho auditivo.
3. **Cuidado! Use uma máscara de proteção para pó.** Durante os trabalhos em madeira e outros materiais pode formar-se pó prejudicial à saúde. Os materiais que contenham amianto não podem ser trabalhados!
4. **Cuidado! Use óculos de proteção.** As faíscas produzidas durante o trabalho ou as aparas, os estilhaços e a poeira que saem do aparelho podem provocar cegueira.
5. Para evitar danos no aparelho, só deverá fazer a comutação entre as várias funções se este estiver parado.
6. Introduza a bucha SDS-Plus rodando-a no encaixe da ferramenta até ao encosto. A ferramenta bloqueia sozinha.
7.
 1. Retire o casquilho de travamento e segurar!
 2. Retire a ferramenta!

1. Instruções de segurança

As instruções de segurança correspondentes encontram-se na brochura fornecida.

Perigo!

Leia todas as instruções de segurança e indicações. O incumprimento das instruções de segurança e indicações pode provocar choques eléctricos, incêndios e/ou ferimentos graves. **Guarde todas as instruções de segurança e indicações para mais tarde consultar.**

2. Descrição do aparelho e material a fornecer**2.1 Descrição do aparelho (figura 1)**

1. Protecção contra poeiras
2. Casquilho de travamento
3. Selector rotativo para paragem de rotação
4. Interruptor para ligar/desligar
5. Botão de bloqueio
6. Punho adicional
7. Limitador de profundidade
8. Punho
9. Regulador das rotações
10. Comutador para rotação reversível direita/esquerda

2.2 Material a fornecer

Com a ajuda da descrição do material a fornecer, verifique se o artigo se encontra completo. Caso faltem peças, dirija-se num prazo máximo de 5 dias úteis após a compra do artigo a um dos nossos Service Center ou ao ponto de venda onde adquiriu o aparelho, fazendo-se acompanhar de um talão de compra válido. Para o efeito, consulte a tabela da garantia que se encontra nas informações do serviço de assistência técnica no fim do manual.

- Abra a embalagem e retire cuidadosamente o aparelho.
- Remova o material da embalagem, assim como os dispositivos de segurança da embalagem e de transporte (caso existam).
- Verifique se o material a fornecer está completo
- Verifique se o aparelho e as peças acessórias apresentam danos de transporte.
- Se possível, guarde a embalagem até ao termo do período de garantia.

Perigo!

O aparelho e o material da embalagem não são brinquedos! As crianças não devem brincar com sacos de plástico, películas ou peças de pequena dimensão! Existe o perigo de deglutição e asfixia!

- Martelo perfurador
- Punho adicional
- Limitador de profundidade
- Manual de instruções original
- Instruções de segurança


3. Utilização adequada

O aparelho destina-se à perfuração em betão, pedra e tijolo e para trabalhos de cinzelagem utilizando a respectiva broca ou cinzel.

A máquina só pode ser utilizada para os fins a que se destina. Qualquer outro tipo de utilização é considerado inadequado. Os danos ou ferimentos de qualquer tipo daí resultantes são da responsabilidade do utilizador/operador e não do fabricante.

Chamamos a atenção para o facto de os nossos aparelhos não terem sido concebidos para uso comercial, artesanal ou industrial. Não assumimos qualquer responsabilidade se o aparelho for utilizado no comércio, artesanato ou indústria ou em actividades equiparáveis.

4. Dados técnicos

Tensão de rede:230-240 V~ 50 Hz
 Potência absorvida: 620 W
 Rotações em vazio:0-1250 r.p.m.
 Número de golpes:0-5200 r.p.m.
 Capacidade de perfuração
 betão/pedra (máx.): 20 mm
 Classe de protecção:II / 
 Peso:2,8 kg

Perigo!

Ruído e vibração

Os valores de ruído e de vibração foram apurados de acordo com a EN 62841.

Nível de pressão acústica L_{pA} 92,81 dB(A)
 Incerteza K_{pA} 3 dB
 Nível de potência acústica L_{WA} 103,81dB(A)
 Incerteza K_{WA} 3 dB

Use uma protecção auditiva.

O ruído pode provocar danos auditivos.

Valores totais de vibração (soma vectorial de três direcções) apurados de acordo com a EN 62841.

Perfurar em betão

Valor de emissão de vibração $a_{h,HD} = 12,50 \text{ m/s}^2$
 Incerteza $K = 1,5 \text{ m/s}^2$

Cinzelar

Valor de emissão de vibração $a_{h,cheq} = 18,0 \text{ m/s}^2$
 Incerteza $K = 1,5 \text{ m/s}^2$

O valor de emissão de vibração indicado foi medido segundo um método de ensaio normalizado, podendo, consoante o tipo de utilização da ferramenta eléctrica, sofrer alterações e em casos excepcionais ultrapassar o valor indicado.

O valor de emissão de vibração indicado pode ser comparado com o de uma outra ferramenta eléctrica.

O valor de emissão de vibração indicado também pode ser utilizado para um cálculo prévio de limitações.

Reduza a produção de ruído e de vibração para o mínimo!

- Utilize apenas aparelhos em bom estado.
- Limpe e faça a manutenção do aparelho regularmente.
- Adapte o seu modo de trabalho ao aparelho.
- Não sobrecarregue o aparelho.
- Se necessário, submeta o aparelho a uma verificação.
- Desligue o aparelho, quando este não estiver a ser utilizado.

Cuidado!

Riscos residuais

Mesmo quando esta ferramenta eléctrica é utilizada adequadamente, existem sempre riscos residuais. Dependendo do formato e do modelo desta ferramenta eléctrica podem ocorrer os seguintes perigos:

1. Lesões pulmonares, caso não seja utilizada uma máscara de protecção para pó adequada.
2. Lesões auditivas, caso não seja utilizada uma protecção auditiva adequada.
3. Danos para a saúde resultantes das vibrações na mão e no braço, caso a ferramenta seja utilizada durante um longo período de tempo ou se não for operada e feita a manutenção de forma adequada.

5. Antes da colocação em funcionamento

Antes de ligar a máquina, certifique-se de que os dados constantes da placa de características correspondem aos dados de rede.

Aviso!

Retire sempre a ficha de alimentação da corrente eléctrica antes de efectuar ajustes no aparelho.

Verifique, com um detector de linhas, se o ponto de aplicação da ferramenta está sobre cabos eléctricos ou canalizações de gás ou de água ocultos.

5.1 Punho adicional (fig. 2 – pos. 6)

Por motivos de segurança, utilize o martelo perfurador apenas com o punho adicional. Durante a utilização do martelo perfurador, o punho adicional (6) garante uma melhor retenção. Por motivos de segurança, não deve utilizar o aparelho sem o punho adicional (6).

O punho adicional (6) é preso no martelo perfurador através da fixação. Ao rodar o punho para a esquerda (visto a partir do punho) desaperta a fixação. Ao rodar o punho para a direita aperta a fixação.

Desaperte primeiro a fixação do punho adicional. De seguida, pode colocar o punho adicional (6) na posição de trabalho mais agradável. Agora volte a apertar o punho adicional no sentido de rotação contrário, até estar bem fixo.

5.2 Limitador de profundidade (fig. 3 – pos. 7)

O limitador de profundidade (7) é retido com o parafuso de aperto (a) no punho adicional (6) através da fixação.

- Desaperte o parafuso de aperto (a) e insira o limitador de profundidade (7).
- Coloque o limitador de profundidade (7) ao mesmo nível da broca.
- Puxe o limitador de profundidade (7) o correspondente à profundidade de perfuração pretendida.
- Volte a apertar o parafuso de aperto (a).
- Abra agora o furo até o limitador de profundidade (7) tocar na peça.

5.3 Colocar a ferramenta (fig. 4)

- Antes de utilizar a ferramenta, limpe-a e aplique-lhe uma fina camada de massa lubrificante para brocas.

- Introduza a ferramenta sem pó rodando-a no respectivo alojamento até ao fim. A ferramenta bloqueia sozinha.
- Verifique o bloqueio puxando a ferramenta.

5.4 Retirar a ferramenta (fig. 5)

Puxe o casquilho de travamento (2) para trás, segure-o e retire a ferramenta.

6. Operação

Perigo!

Para evitar perigos, deve segurar na máquina apenas em ambos os punhos (6/8)! Caso contrário, a perfuração de cabos pode provocar choques eléctricos!

6.1 Interruptor para ligar/desligar (figura 6/pos. 4)

- Coloque primeiro uma broca adequada no aparelho (ver 5.3).
- Ligue a ficha de alimentação a uma tomada adequada.
- Coloque o berbequim directamente no local de perfuração.

Ligar:

Pressione o interruptor para ligar/desligar (4)

Funcionamento contínuo:

Bloqueie o interruptor para ligar/desligar (4) com o botão de bloqueio (5).

Desligar:

Prima o interruptor para ligar/desligar (4) por breves instantes.

6.2 Ajustar as rotações (figura 6/pos. 4)

- Durante o funcionamento, pode controlar as rotações de forma contínua.
- Pode seleccionar as rotações premindo o interruptor para ligar/desligar (4) com maior ou menor força.
- Escolha das rotações certas: as rotações adequadas dependem da peça a trabalhar, do modo de funcionamento e da broca utilizada.
- Pressão reduzida no interruptor para ligar/desligar(4): rotações mais baixas
- Maior pressão no interruptor para ligar/desligar (4): rotações mais elevadas
- Dica: abra furos inicialmente com rotações baixas. Depois, vá aumentando gradualmen-

te as rotações.

Vantagens:

- No início da perfuração a broca torna-se mais fácil de controlar e não escorrega.
- Evita assim furos com fissuras (p. ex. em azulejos).

6.3 Pré-seleccionar as rotações (figura 6/pos. 9)

- O regulador das rotações (9) permite-lhe definir as rotações máximas. Deste modo, só pode pressionar o interruptor para ligar/desligar (4) até às rotações máximas predefinidas.
- Regule as rotações com o anel de ajuste (9) no interruptor para ligar/desligar (4).
- Não efectue este ajuste durante a perfuração.

6.4 Comutador para rotação reversível direita/esquerda (figura 6/pos. 10)

- Comutar apenas com a ferramenta parada!
- Ajuste o sentido de rotação do berbequim com percussão com o comutador para rotação reversível direita/esquerda (10):

Sentido de rotação	Posição do interruptor
Rotação à direita (para a frente e furar)	premido à direita

Rotação à esquerda (para trás)	premido à esquerda
-----------------------------------	--------------------

6.5 Comutador: furar/furar com percussão/cinzelar (fig. 7)

- Para furar prima o botão (E) no selector rotativo (3) e, ao mesmo tempo, rode o selector rotativo (3) para a posição do interruptor A.
- Para furar com percussão prima o botão (E) no selector rotativo (3) e, ao mesmo tempo, rode o selector rotativo (3) para a posição do interruptor B.
- Para trabalhos de cinzelagem prima o botão (E) no selector rotativo (3) e, ao mesmo tempo, rode o selector rotativo (3) para a posição do interruptor C. Na posição C, o cinzel não está travado.
- Para trabalhos de cinzelagem prima o botão (E) no selector rotativo (3) e, ao mesmo tempo, rode o selector rotativo (3) para a posição do interruptor D. Na posição D, o cinzel está travado.

Nota!

Não precisa de fazer muita força para trabalhar com o martelo perfurador. Se exercer demasiada pressão, o motor é sujeito a uma sobrecarga desnecessária. Verifique regularmente a broca. Se a broca estiver romba, afie-a ou substitua-a.

7. Substituição do cabo de ligação à rede

Perigo!

Para evitar perigos, sempre que o cabo de ligação à rede deste aparelho for danificado, é necessário que seja substituído pelo fabricante ou pelo seu serviço de assistência técnica ou por uma pessoa com qualificação.

8. Limpeza, manutenção e encomenda de peças sobressalentes

Perigo!

Retire a ficha da corrente antes de qualquer trabalho de limpeza.

8.1 Limpeza

- Mantenha os dispositivos de segurança, ranhuras de ventilação e a carcaça do motor o mais limpo possível. Esfregue o aparelho com um pano limpo ou sobre com ar comprimido a baixa pressão.
- Aconselhamos a limpar o aparelho directamente após cada utilização.
- Limpe regularmente o aparelho com um pano húmido e um pouco de sabão. Não utilize detergentes ou solventes; estes podem corroer as peças de plástico do aparelho. Certifique-se de que não entra água para o interior do aparelho. A entrada de água num aparelho eléctrico aumenta o risco de choque eléctrico.

8.2 Escovas de carvão

No caso de formação excessiva de faíscas, mande verificar as escovas de carvão por um electricista.

Perigo! As escovas de carvão só podem ser substituídas por um electricista.

8.3 Manutenção

No interior do aparelho não existem quaisquer peças que necessitem de manutenção.

8.4 Encomenda de peças sobressalentes:

Ao encomendar peças sobressalentes, devem-se fazer as seguintes indicações:

- Tipo da máquina
- Número de artigo da máquina
- Número de identificação da máquina
- Número da peça sobressalente necessária

Pode encontrar os preços e informações actuais em www.Einhell-Serice.com

9. Eliminação e reciclagem

O aparelho encontra-se dentro de uma embalagem para evitar danos de transporte. Esta embalagem é matéria-prima, podendo ser reutilizada ou reciclada. O aparelho e os respectivos acessórios são de diferentes materiais, como p. ex. o metal e o plástico. Não deite os aparelhos defeituosos para o lixo doméstico. Para uma eliminação ecologicamente correcta, o aparelho deve ser entregue num local de recolha adequado. Se não tiver conhecimento de nenhum local de recolha, informe-se junto da sua administração autárquica.

10. Armazenagem

Guarde o aparelho e os respectivos acessórios em local escuro, seco e sem risco de formação de gelo, fora do alcance das crianças. A temperatura ideal de armazenamento situa-se entre os 5 e os 30 °C. Guarde a ferramenta eléctrica na embalagem original.

Eliminação



As ferramentas elétricas, as baterias, os acessórios e as embalagens devem ser enviados a uma reciclagem ecológica de matéria prima.

Não deitar ferramentas elétricas e baterias/ pilhas no lixo doméstico!

Apenas para países da UE:

Conforme a Diretiva Europeia 2012/19/UE relativa aos resíduos de equipamentos elétricos e eletrônicos e a sua implementação na legislação nacional, é necessário recolher separadamente as ferramentas elétricas que já não são usadas e, de acordo com a Diretiva Europeia 2006/66/CE, as baterias/ pilhas defeituosas e encaminhá-las para uma reciclagem ecológica.

No caso de uma eliminação incorreta, os aparelhos elétricos e eletrônicos antigos podem ter efeitos nocivos no ambiente e na saúde humana devido à possível presença de substâncias perigosas.

A reprodução ou duplicação, mesmo que parcial, da documentação e dos anexos dos produtos carece da autorização expressa da Einhell Germany AG.

Reservado o direito a alterações técnicas

Informações do serviço de assistência técnica

Estamos representados em todos os países mencionados no certificado de garantia por agentes autorizados competentes, cujos contactos poderá encontrar no certificado de garantia. Estes encontram-se ao seu dispor para todos os serviços de que necessita, tais como reparações, fornecimento de peças sobressalentes e peças desgastadas ou a aquisição de consumíveis.

Deve-se ter em atenção que, neste produto, as seguintes peças estão sujeitas a um desgaste natural ou decorrente da sua utilização, ou então são necessárias como consumíveis.

Categoria	Exemplo
Peças de desgaste*	Escovas de carvão, bucha
Consumíveis/peças consumíveis*	Broca, cinzel
Peças em falta	

* não incluído obrigatoriamente no material a fornecer!

Em caso de deficiências ou erros, pedimos-lhe que comunique o problema através da página de Internet www.Einhell-Service.com. Certifique-se de que faz uma descrição exacta do problema, respondendo sempre às seguintes questões:

- O aparelho já funcionou alguma vez ou possui o defeito desde o início?
- Antes do surgimento do defeito, apercebeu-se de algo estranho (sintoma antes do defeito)?
- Na sua opinião, que erro de funcionamento apresenta o aparelho (sintoma principal)?
Descreva este erro de funcionamento.

Certificado de garantia

Estimado(a) cliente,

os nossos produtos são submetidos a um rigoroso controlo de qualidade. Se, ainda assim, o aparelho não funcionar nas devidas condições, lamentamos esse facto e pedimos-lhe que se dirija ao estabelecimento onde adquiriu o nosso produto para ativar a garantia. Se preferir, também pode contactar-nos telefonicamente através do número de assistência técnica indicado. O exercício dos direitos de garantia está sujeito às seguintes condições:

1. As presentes condições de garantia dirigem-se exclusivamente aos consumidores, ou seja, pessoas naturais, que não desejam utilizar este produto quer no âmbito da sua atividade comercial quer de outra atividade independente. As presentes condições de garantia regem as prestações de garantia adicionais com que o fabricante abaixo designado se compromete, além dos termos legais de garantia, para com os compradores dos seus novos aparelhos. Não afetam os seus direitos legais de garantia. O nosso serviço de garantia é prestado gratuitamente.
2. O serviço de garantia cobre exclusivamente as deficiências no novo aparelho do fabricante abaixo designado, adquirido por si na União Europeia, e que sejam decorrentes de erros de material ou de fabrico comprovados, e está, por nossa opção, limitado à eliminação de tal falta ou à substituição do mesmo. Chamamos a atenção para o facto de os nossos aparelhos não terem sido concebidos para uso comercial, artesanal ou profissional. Não haverá, por isso, lugar a um contrato de garantia no caso de o aparelho ter sido utilizado, dentro do período de garantia, em empresas do setor comercial, artesanal ou industrial ou atividades equiparáveis. Para os artigos com a marca "Professional", a exclusão para uso comercial, artesanal ou profissional não se aplica. Aplicamos os prazos legais em vigor.
3. Excluídos pela nossa garantia estão:
 - Danos no aparelho resultantes da inobservância das instruções de montagem ou de uma instalação incorreta, da inobservância do manual de instruções (como p. ex. a ligação a uma tensão de rede ou tipo de corrente errada) ou da inobservância das disposições de segurança ou da exposição do aparelho a condições ambientais anormais ou de uma conservação e manutenção insuficientes.
 - Danos no aparelho resultantes de utilizações abusivas ou indevidas (como p. ex. uma sobrecarga do aparelho ou utilização de ferramentas de trabalho ou acessórios não autorizados), a penetração de corpos estranhos no aparelho (como p. ex. areia, pedras ou pó, ...), danos de transporte, uso de força ou impactos externos (como p. ex. danos resultantes de quedas).
 - Danos no aparelho ou nas peças do aparelho associados a um desgaste decorrente do uso, um desgaste natural habitual ou de outro tipo. Por exemplo, as baterias e os acumuladores estão sujeitos a um desgaste natural e foram construtivamente concebidas para um número limitado de ciclos. O desgaste sofre uma influência negativa, em particular, devido a cargas exigentes e velocidades de carregamento, mas também devido à exposição ao calor, frio, vibrações e choques.
4. O período de garantia é de 2 anos a contar da data de compra do aparelho. Pode estender o período de garantia para 3 anos se registrar o produto no nosso site nos primeiros 30 dias a partir da data da compra. Os direitos de garantia devem ser reclamados dentro do período de garantia, no prazo de duas semanas após ter sido detetado o defeito. Está excluída a reclamação de direitos de garantia após o termo do período de garantia. A reparação ou a substituição do aparelho não implica o prolongamento do período de garantia nem dá origem à contagem de um novo período de garantia para o aparelho ou para eventuais peças sobressalentes montadas no mesmo. O mesmo se aplica no caso de a assistência técnica ter sido prestada no local.
5. Para ativar a garantia, pedimos-lhe que se dirija ao estabelecimento onde adquiriu o nosso produto. Tenha à disposição o talão ou outro comprovativo de compra do aparelho novo. Os aparelhos enviados sem o respetivo comprovativo ou sem a placa de características serão excluídos pelo serviço de garantia devido à falta de atribuição. Se o defeito do aparelho estiver abrangido pelo nosso serviço de garantia, ser-lhe-á enviado um aparelho novo ou reparado o mais breve quanto possível.
6. Caso o aparelho tenha sido transferido para um outro país da União Europeia diferente do país onde adquiriu o aparelho, o serviço de garantia será prestado por um parceiro de serviço de assistência técnica local. A transferência para fora da União Europeia faz cessar os direitos de garantia.

Naturalmente, também teremos todo o gosto em efetuar reparações que não estão, ou deixaram de estar, abrangidas pelo serviço de garantia. Nesse caso, terá de suportar os custos da reparação. Para este efeito, deverá enviar o aparelho para a morada do nosso serviço de assistência técnica. Para peças de desgaste, consumíveis e em falta, consulte as restrições desta garantia, de acordo com as informações do serviço de assistência técnica deste manual de instruções.

Fiador/ Serviço: Einhell Portugal Lda., Rua da Aldeia, 225, 4410-459 Arcozelo (VNG)

Opasnost!

Prilikom uporabe uređaja morate se pridržavati sigurnosnih propisa kako biste spriječili nastanak ozljeda i šteta. Zato pažljivo pročitajte ove upute za uporabu/sigurnosne napomene. Dobro ih sačuvajte tako da vam informacije u svako doba budu na raspolaganju. Ako biste ovaj uređaj trebali predati drugim osobama, molimo da im proslijedite i ove upute za uporabu. Ne preuzimamo jamstvo za štete nastale zbog nepridržavanja ovih uputa za uporabu i sigurnosnih napomena.

Tumačenje korištenih simbola (vidi sliku 8)

- Opasnost!** - pročitajte upute za uporabu kako bi se smanjio rizik od ozljeđivanja.
- Oprez! Nosite zaštitu za sluh.** Buka može utjecati na gubitak sluha.
- Oprez! Nosite masku za zaštitu od prašine.** Kod obrade drva i drugih materijala može doći do stvaranja prašine štetne po zdravlje. Azbestni materijali ne smiju se obrađivati!
- Oprez! Nosite zaštitne naočale.** Iskre koje nastaju za vrijeme rada, iverje, piljevina i prašina koji izlaze iz uređaja mogu izazvati gubitak vida.
- Da biste izbjegli oštećenje uređaja, promjenu pojedinih funkcija treba obavljati samo tijekom mirovanja.
- Svrđlo SDS-Plus umetnite u prihvatnik alata okrećući ga do kraja. Alat se učvršćuje automatski.
1. Povucite čahuru za blokiranje i zadržite je!
2. Skinite alat!

1. Sigurnosne napomene

Odgovarajuće sigurnosne napomene pronaći ćete u priloženoj bilježnici.

Opasnost!

Pročitajte sve sigurnosne napomene i upute. Propusti kod pridržavanja sigurnosnih napomena i uputa mogu uzrokovati električni udar, požar i/ili teške povrede. **Sačuvajte sve sigurnosne napomene i upute za ubuduće.**

2. Opis uređaja i sadržaj isporuke**2.1 Opis uređaja (slika 1)**

- Zaštita od prašine
- Čahura za blokadu
- Preklopnik bušenje/udarno bušenje/klesanje

- Sklopka za uključivanje/isključivanje
- Gumb za fiksiranje
- Dodatna ručka
- Graničnik dubine
- Ručka
- Regulator broja okretaja
- Preklopnik za desni/lijevi smjer vrtnje

2.2 Sadržaj isporuke

Molimo vas da pomoću opisanog sadržaja isporuke provjerite cjelovitost artikla. Ako su neki dijelovi neispravni, nakon kupnje artikla obratite se našem servisnom centru ili prodajnom mjestu najkasnije u roku od 5 radnih dana uz predočenje važeće potvrde o kupnji. Molimo vas da u vezi s tim obratite pozornost na tablicu o jamstvu u informacijama o servisu na kraju uputa.

- Otvorite pakovinu i pažljivo izvadite uređaj.
- Uklonite ambalažu kao i dijelove za sigurnost pakiranja / za sigurnost tijekom transporta (ako postoje).
- Provjerite je li sadržaj isporuke cjelovit.
- Prekontrolirajte postoje li na uređaju i dijelovima pribora transportna oštećenja.
- Po mogućnosti sačuvajte pakovinu do isteka jamstvenog roka.

Opasnost!

Uređaj i materijal pakovine nisu igračke za djecu! Djeca se ne smiju igrati plastičnim vrećicama, folijama i sitnim dijelovima! Postoji opasnost da ih progutaju i tako se uguše!

- Čekić za bušenje
- Dodatna ručka
- Graničnik dubine
- Originalne upute za uporabu
- Sigurnosne napomene

3. Namjenska uporaba


Kružna ručna pila namijenjena je za pravocrtno rezanje drva i drvu sličnih materijala kao i plastike.

Uređaj se smije koristiti samo namjenski. Svaka drugačija uporaba nije namjenska. Za štete ili ozljede svih vrsta nastale zbog nenamjenskog korištenja odgovoran je korisnik/rukovatelj a nika-ko proizvođač.

Molimo da obratite pozornost na to da naši uređaji nisu pogodni za korištenje u komercijalne, obrtničke ili industrijske svrhe. Ne preuzimamo

jamstvo ako se uređaj koristi u komercijalne i industrijske svrhe kao i u sličnim djelatnostima.

4. Tehnički podaci

Mrežni napon:230-240 V~ 50 Hz
 Snaga: 620 W
 Broj okretaja u praznom hodu:0-1250 min⁻¹
 Broj udara:0-5200 min⁻¹
 Učin bušenja u betonu /kamenu (maks.): . 20 mm
 Klasa zaštite:II / 
 Težina:2,8 kg

Opasnost!

Buka i vibracije

Vrijednosti buke i vibracija određene su prema normi EN 62841.

Razina zvučnog tlaka L_{pA} 92,81 dB (A)
 Nesigurnost K_{pA} 3 dB
 Intenzitet buke L_{WA} 103,81dB (A)
 Nesigurnost K_{WA} 3 dB

Nosite zaštitu za sluh.

Buka može utjecati na gubitak sluha.

Ukupne vrijednosti vibracija (vektorski zbroj triju pravaca) određene su prema normi EN 62841.

Udarno bušenje u betonu

Vrijednost emisije vibracija $a_{h,HD} = 12,50 \text{ m/s}^2$
 Nesigurnost $K = 1,5 \text{ m/s}^2$

Klesanje

Vrijednost emisije vibracija $a_{h,cheq} = 18,0 \text{ m/s}^2$
 Nesigurnost $K = 1,5 \text{ m/s}^2$

Navedena vrijednost emisije vibracija izmjerena je prema normiranom postupku ispitivanja i može se, ovisno o načinu korištenja elektroalata, promijeniti a u izuzetnim slučajevima može biti i veća od navedene vrijednosti.

Navedena vrijednost emisije vibracija može se koristiti u svrhu usporedbe elektroalata jedne tvrtke s elektroalatom neke druge tvrtke.

Navedena vrijednost emisije vibracija može se također koristiti za početnu procjenu ugrožavanja zdravlja.

Ograničite stvaranje buke i vibracija na minimum!

- Koristite samo besprijekorne uređaje.
- Redovito čistite i održavajte uređaj.
- Svoj način rada prilagodite uređaju.
- Nemojte preopterećivati uređaj.
- Po potrebi predajte uređaj na kontrolu.
- Isključite uređaj kad ga ne koristite.

Oprez!

Ostali rizici

Čak i kad se ovi elektroalati koriste propisno, uvijek postoje neki drugi rizici. Sljedeće opasnosti mogu nastati vezi s izvedbom i konstrukcijom elektroalata:

1. Oštećenja pluća ako se ne nosi prikladna maska za zaštitu od prašine.
2. Oštećenja sluha ako se ne nosi prikladna zaštita za sluh.
3. Zdravstveni problemi koji nastaju kao posljedica vibracija na šaku-ruku u slučaju da se uređaj koristi tijekom dužeg vremena ili se nepropisno koristi i održava.

5. Prije puštanja u pogon

Prije uključivanja provjerite odgovaraju li podaci na tipskoj pločici podacima o mreži.

Upozorenje!

Prije nego počnete podešavati uređaj izvucite utikač iz utičnice.

Uređajem za traženje vodova ispitajte ima li na mjestu bušenja skrivenih električnih vodova, plinskih i vodovodnih cijevi.

5.1 Dodatna ručka (sl. 2 – poz. 6)

Čekić za bušenje mora se, zbog sigurnosnih razloga, koristiti samo s dodatnom ručkom.

Dodatna ručka (6) služi tijekom korištenja čekića za bušenje kao dodatno uporište. Uređaj se zbog sigurnosnih razloga ne smije koristiti bez dodatne ručke (6).

Dodatna ručka (6) se pričvršćuje na čekić za bušenje stezanjem. Okretanjem ručke suprotno od smjera kazaljke na satu (gledajući od ručke) stezaljka se otpušta. Okretanjem ručke u smjeru kazaljke na satu stezaljka se steže.

Najprije otpustite dodatnu ručku. Zatim zakrenite dodatnu ručku (6) u za Vas najugodniji radni položaj. Sad ponovno pritegnite ručku u suprotnom smjeru tako da se učvrsti.

5.2 Graničnik dubine (sl. 3 – poz. 7)

Graničnik dubine (7) drži vijak za fiksiranje (a) na dodatnoj ručki (6).

- Otpustite vijak za fiksiranje (a) i umetnite graničnik dubine (7).
- Podesite graničnik dubine (7) na istu razinu sa svrdlom.
- Povucite graničnik dubine (7) natrag za željenu dubinu bušenja.
- Ponovno pritegnite vijak za fiksiranje (a).
- Sad bušite rupu tako da graničnik dubine (7) dodirne radni komad.

5.3 Umetanje alata (sl. 4)

- Prije korištenja očistite alat i tijelo mu malo podmažite strojnim mazivom.
- Umetnite alat očišćen od prašine u njegov prihvatnik do kraja. Alat se učvršćuje automatski.
- Povlačenjem provjerite učvršćenost alata.

5.4 Skidanje alata (sl. 5)

Povucite čahuru za blokadu (2) natrag, držite je i izvadite alat.

6. Rukovanje**Opasnost!**

Da bi se izbjegla opasnost, stroj smijete držati samo za obje ručke (6/8)! U suprotnom prilikom bušenja u vodove može doći do električnog udara!

6.1 Sklopka za uključivanje/isključivanje (slika 6/poz. 4)

- Najprije umetnite prikladno svrdlo u alat (vidi 5.3).
- Utaknite mrežni utikač u prikladnu utičnicu.
- Postavite bušilicu direktno na mjesto bušenja.

Uključivanje:

Pritisnite sklopku za uključivanje/isključivanje (4).

Trajni pogon:

Osigurajte sklopku za uključivanje/isključivanje (4) gumbom za fiksiranje (5).

Isključivanje:

Nakratko pritisnite sklopku za uključivanje/isključivanje (4).

6.2 Podešavanje broja okretaja (slika 6/poz. 4)

- Za vrijeme pogona možete kontinuirano mijenjati broj okretaja.
- Broj okretaja mijenjate slabijim ili jačim pritiskom na sklopku za uključivanje/isključivanje (4).
- Odabir pravilnog broja okretaja: Najprikladniji broj okretaja ovisi o radnom komadu, vrsti pogona i o korištenom svrdlu.
- Manji pritisak na sklopku za uključivanje/isključivanje (4): manji broj okretaja
- Veći pritisak na sklopku za uključivanje/isključivanje (4): veći broj okretaja
- Savjet: Rupe počnite bušiti s manjim brojem okretaja. Zatim postupno povećavajte broj okretaja.

Prednosti:

- Na početku bušenja svrdlo ćete lakše kontrolirati i ono neće skliznuti.
- Izbjeći ćete deformiranje rupa (npr. kod keramičkih pločica).

6.3 Biranje broja okretaja (slika 6/poz. 9)

- Regulator broja okretaja (9) Vam omogućava definiranje broja okretaja. Sklopka za uključivanje/isključivanje (4) može se pritisnuti samo do maksimalnog broja okretaja.
- Podesite broj okretaja pomoću prstena (9) na sklopci za uključivanje/isključivanje (4).
- Ovo nemojte podešavati za vrijeme bušenja.

6.4 Preklopnik za desni/lijevi smjer vrtnje (slika 6/poz. 10)

- Smjerove vrtnje mijenjajte sa mo kad uređaj ne radi!
- Pomoću preklopnika (10) podesite smjer vrtnje udarnog svrdla:

Smjer vrtnje

Desni

(vrtnja naprijed i bušenje)

Lijevi (vrtnja unatrag)

Položaj sklopke

pritisnuta desno

pritisnuta lijevo

6.5 Preklopnik bušenje/udarno bušenje/klesanje (sl. 7)

- Za bušenje pritisnite gumb (E) na okretnoj sklopci (3) i istovremeno okrenite sklopku (3) u položaj A.
- Za udarno bušenje pritisnite gumb (E) na okretnoj sklopci (3) i istovremeno okrenite sklopku (3) u položaj B.
- Za klesanje pritisnite gumb (E) na okretnoj

- sklopci (3) i istovremeno okrenite sklopku (3) u položaj C. U položaju C dlijeto nije aretirano.
- Za klesanje pritisnite gumb (E) na okretnoj sklopci (3) i istovremeno okrenite sklopku (3) u položaj D. U položaju D dlijeto je aretirano.

Napomena!

Za bušenje čekićem potrebna je tek neznatna pritisna sila. Preveliki pritisak nepotrebno opterećuje motor. Redovito provjeravajte svrdlo. Tupo svrdlo dodatno nabrusite ili zamijenite.

7. Zamjena mrežnog kabela**Opasnost!**

Ako se kabal za priključivanje ovog uređaja na mrežu ošteti, mora ga zamijeniti proizvođač ili njegova servisna služba ili slična kvalificirana osoba kako bi se izbjegle opasnosti.

8. Čišćenje, održavanje i naručivanje rezervnih dijelova**Opasnost!**

Prije svih radova čišćenja izvucite mrežni utikač.

8.1 Čišćenje

- Zaštitne naprave, prolaze za zrak i kućište motora treba uvijek očistiti od prašine i nečistoća. Istrljajte uređaj čistom krpom ili ga ispušite komprimiranim zrakom pod niskim tlakom.
- Preporučujemo da očistite uređaj odmah nakon svake uporabe.
- Redovito čistite uređaj mokrom krpom i s malo kalijevog sapuna. Ne koristite otapala ili sredstva za čišćenje; ona bi mogli oštetiti plastične dijelove uređaja. Pripazite na to da u unutrašnjost uređaja ne dospije voda. Prodiranje vode u električni uređaj povećava rizik od električnog udara.

8.2 Ugljene četkice

U slučaju prekomjernog iskrenja kontrolu ugljenih četkica prepustite električaru.

Opasnost! Ugljene četkice smije zamijeniti samo električar.

8.3 Održavanje

U unutrašnjosti uređaja nema dijelova koje bi trebalo održavati.

8.4 Naručivanje rezervnih dijelova:

Kod naručivanja rezervnih dijelova trebali biste navesti sljedeće podatke:

- Tip uređaja
- Kataloški broj uređaja
- Identifikacijski broj uređaja
- Broj potrebnog rezervnog dijela

Aktualne cijene nalaze se na web stranici www.Einhell-Serice.com

9. Zbrinjavanje u otpad i recikliranje

Uređaj je zapakiran kako bi se tijekom transporta spriječila oštećenja. Ova ambalaža je sirovina i može se ponovno upotrijebiti ili predati na reciklažu. Uređaj i njegov pribor sastavljeni su od raznih materijala, kao npr. metala i plastike. Elektrouređaji se ne smiju bacati u obično kućno smeće. Uređaj bi, u svrhu stručnog zbrinjavanja, trebalo predati odgovarajućem sakupljalištu takvog otpada. Ako ne znate gdje se takvo sakupljalište nalazi, raspitajte se u svojoj općinskoj upravi.

10. Skladištenje

Uređaj i njegov pribor spremite na tamno i suho mjesto zaštićeno od smrzavanja, kojem djeca nemaju pristup. Optimalna temperatura skladištenja je između 5 i 30 °C. Elektroalat čuvajte u originalnoj pakovini.

Zbrinjavanje

Električne alate, akumulatorske baterije, pribor i ambalažu treba reciklirati na ekološki prihvatljiv način.
Električni alat i akumulatorske baterije/baterije ne bacajte u kućni otpad!

Isključivo za zemlje EU:

U skladu s europskom Direktivom 2012/19/EU o električnim i elektroničkim starim uređajima i njihovom provedbom u nacionalno pravo neupotrebljivi električni alati i u skladu s europskom Direktivom 2006/66/EZ neispravne ili istrošene akumulatorske baterije/baterije moraju se odvojeno sakupljati i reciklirati na ekološki prihvatljiv način.

U slučaju nepravilnog zbrinjavanja električni i elektronički stari uređaji mogu imati štetne učinke na okoliš i ljudsko zdravlje zbog moguće prisutnosti opasnih tvari.

Kopiranje ili umnožavanje dokumentacije i popratnih materijala o proizvodu, čak i djelomično, dopušteno je samo uz izričito dopuštenje tvrtke Einhell Germany AG.

Zadržavamo pravo na tehničke izmjene

Informacije o servisu

U svim zemljama koje su navedene na našem jamstvenom listu, imamo kompetentne servisne partnere čije kontakte možete naći u jamstvenom listu. Oni su Vam na raspolaganju za sve slučajeve servisa kao što je popravak, briga oko rezervnih i potrošnih dijelova ili kupnja potrošnih materijala.

Treba imati na umu da kod ovog proizvoda sljedeći dijelovi podliježu trošenju uslijed korištenja ili prirodnom trošenju odnosno potrebni su kao potrošni materijal.

Kategorija	Primjer
Potrošni dijelovi*	Ugljene četkice, zaglavnik za svrdlo
Potrošni materijal/ potrošni dijelovi*	Svrdlo, dlijeto za bušenje
Neispravni dijelovi	

* nije obavezno u sadržaju isporuke!

U slučaju nedostataka ili grešaka molimo Vas da to prijavite na internetskoj stranici www.Einhell-Service.com. Obratite pozornost na točan opis greške i u svakom slučaju odgovorite na sljedeća pitanja:

- Je li uređaj već jednom radio ispravno ili je otpočetak neispravan?
- Jeste li uočili nešto prije pojave kvara (simptom prije kvara)?
- U čemu je, po vašem mišljenju, kvar u funkcioniranju uređaja (glavni simptom)?
Opišite taj kvar.

Jamstveni list

Dragi kupci,
naši proizvodi podliježu strogoj kontroli kvalitete. Međutim, ako ovaj uređaj ne radi ispravno, jako nam je žao zbog toga i molimo vas da kontaktirate naš servisni odjel na adresi navedenoj na ovom jamstvenom listu. Također vam rado stojimo na raspolaganju putem telefona na navedenom telefonskom broju servisa. Za ostvarivanje jamstvenih zahtjeva vrijedi sljedeće:

1. Ovi jamstveni uvjeti namijenjeni su isključivo potrošačima, tj. fizičkim osobama koje ovaj proizvod ne žele koristiti u okviru svoje gospodarske ili druge samostalne djelatnosti. Ovi jamstveni uvjeti reguliraju dodatne jamstvene usluge koje niže navedeni proizvođač obećava dodatno uz zakonsko jamstvo kupcima njegovih novih uređaja. Ovo jamstvo ne utječe na vaše zakonske jamstvene zahtjeve. Naše jamstvo za vas je besplatno.
2. Jamstvo se odnosi isključivo na kvarove na novom uređaju koji ste kupili u Europskoj uniji niže navedenog proizvođača na temelju greške u materijalu ili proizvodnji i ograničeno je na otklanjanje takvih grešaka ili zamjenu uređaja, po našem izboru. Imajte na umu da naši uređaji nisu dizajnirani za komercijalnu, obrtničku ili profesionalnu uporabu. Ugovor o jamstvu stoga je ništetan ako je uređaj u jamstvenom roku korišten u komercijalnim, obrtničkim ili industrijskim poduzećima ili je bio izložen jednakom opterećenju. Za artikle marke „Professional“ ne vrijedi isključenje za komercijalnu, obrtničku ili profesionalnu uporabu.
3. Iz našeg jamstva isključena su:
 - Oštećenja uređaja uzrokovana nepridržavanjem uputa za montažu ili zbog nestručne instalacije, neuvažavanja uputa za uporabu (kao što je spajanje na neodgovarajući mrežni napon ili vrstu struje) ili neuvažavanje propisa o održavanju i sigurnosti ili izlaganjem uređaja nenormalnim uvjetima okoline ili nedostatkom brige i održavanja.
 - Oštećenja na uređaju uzrokovana zlouporabom ili nepravilnom uporabom (npr. preopterećenje uređaja ili korištenje neodobrenih alata ili pribora), ulazak stranih tijela u uređaj (npr. pijesak, kamenje ili prašina, ...) Ako je došlo do oštećenja tijekom transporta, upotrebe sile ili vanjskih utjecaja (npr. oštećenja uzrokovana padom).
 - Oštećenja uređaja ili dijelova uređaja koja se mogu pripisati normalnom, uobičajenom ili drugom prirodnom trošenju. Na primjer, baterije i paketi baterija podložni su prirodnom habanju i dizajnirani su za ograničeni broj ciklusa. Na trošenje negativno utječu posebno potrebna opterećenja, brzine utovara, ali i izloženost toplini, hladnoći, vibracijama i udarima.
4. Jamstveni rok traje 2 godine i počinje teći od datuma kupnje uređaja. Jamstveni zahtjevi moraju se podnijeti prije isteka jamstvenog roka u roku od dva tjedna nakon što ste prepoznali kvar. Ostvarivanje jamstvenih zahtjeva nakon isteka jamstvenog roka je isključeno. Popravak ili zamjena uređaja ne dovodi ni do produljenja jamstvenog roka, niti će ta usluga pokrenuti novo jamstveno razdoblje za uređaj ili bilo koje ugrađene rezervne dijelove. To također vrijedi kada koristite uslugu lokalno.
5. Kako biste podnijeli zahtjev za jamstvo, prijavite neispravan uređaj na: www.Einhell-Service.com. Pripremite račun ili drugi dokaz o kupnji novog uređaja. Uređaji koji se šalju bez odgovarajuće dokumentacije ili bez pločice s oznakom tipa isključeni su iz jamstva zbog nepostojanja mogućnosti dodjele istih. Ako je kvar na uređaju pokriven našim jamstvom, odmah ćete dobiti popravljene ili novi uređaj.
6. Ako ste uređaj odnijeli u drugu državu Europske unije koja nije država u kojoj ste kupili uređaj, uslugu jamstva ćemo osigurati preko lokalnog servisnog partnera. Ne postoji jamstvo ako se uređaj šalje izvan Europske unije.

Naravno, uz nadoknadu troškova, rado ćemo popraviti i kvarove na uređaju koji nisu ili više nisu obuhvaćeni opsegom jamstva. Za to molimo pošaljite uređaj na adresu našeg servisa. Za istrošene, potrošne dijelove i dijelove koji nedostaju, pozivamo se na ograničenja ovog jamstva u skladu sa servisnim informacijama u ovim uputama za uporabu.

HR: Jamac/ Servis: Einhell Croatia d.o.o., Pustodol Začreški 19/H, 49223 Sv. Križ Začretje, Hrvatska
BIH: Jamac/ Servis: Einhell BiH d.o.o., Poslovni Centar 96, BIH-72250 Vitez

Opasnost!

Kod korišćenja uređaja morate se pridržavati bezbednosnih propisa kako biste sprečili povrede i štete. Zbog toga pažljivo pročitajte ova uputstva za upotrebu/bezbednosne napomene. Dobro ih sačuvajte tako da Vam informacije u svako doba budu na raspolaganju. Ako biste ovaj uređaj trebali predati drugim licima, molimo Vas da im prosledite i ova uputstva za upotrebu. Ne preuzimamo garanciju za štete koje bi nastale zbog nepridržavanja ovih uputstava za upotrebu i bezbednosnih napomena.

Tumačenje korišćenih simbola (vidi sliku 8)

- Opasnost!** - pročitajte uputstva za upotrebu kako bi se smanjio rizik od povreda.
- Oprez! Nosite zaštitu za sluh.** Buka može da utiče na gubitak sluha.
- Oprez! Nosite zaštitnu masku protiv prašine.** Prilikom obrade drveta i drugih materijala nastaje prašina opasna po zdravlje. Azbestni materijali ne smeju se obrađivati!
- Oprez! Nosite zaštitne naočari.** Tokom rada dolazi do iskrenja ili iz uređaja izlazi iver, strugotina i prašina koji mogu uticati na gubitak vida.
- Da biste izbegli oštećenje uređaja, promenu pojedinih funkcija treba da obavite samo za vreme mirovanja.
- Svrđlo SDS-Plus umetnite u prihvatnik alata obrćući ga do kraja. Alat se samoučvršćuje.
- Povucite čauru za blokiranje unatrag i zadržite je!
 - Skidanje alata!

1. Sigurnosna uputstva

Odgovarajuća sigurnosna uputstva pronaći ćete u priloženoj knjižici.

Opasnost!

Pročitajte sve bezbednosne napomene i uputstva. Propusti kod pridržavanja bezbednosnih napomena i uputstava mogu da prouzroče el.udar, požar i/ili teške povrede. **Sačuvajte sve bezbednosne napomene i uputstva za buduće korišćenje.**

2. Opis uređaja i sadržaj isporuke**2.1 Opis uređaja (slika 1)**

- Zaštita od prašine
- Čaura za blokadu

- Preklopnik bušenje/udarno bušenje/klesanje
- Prekidač za uključivanje/isključivanje
- Dugme za fiksiranje
- Dodatna ručka
- Graničnik dubine
- Ručka
- Regulator broja obrtaja
- Preklopnik za desni/levi smer vrtnje

2.2 Sadržaj isporuke

Molimo Vas da pomoću opisanog sadržaja isporuke proverite potpunost artikala. U slučaju neispravnih delova, nakon kupovine artikla obratite se našem servisnom centru, ili prodajnom mestu na kom ste kupili proizvod u roku od 5 radnih dana, s time da predložite i važeću potvrdu o kupovini. Molimo vas da u vezi sa tim obratite pažnju na tabelu o garanciji u informacijama o servisu na kraju uputstava.

- Otvorite pakovanje i pažljivo izvadite uređaj.
- Uklonite materijal za pakovanje kao i delove za bezbednost pakovanja / bezbednost tokom transporta (ako postoje).
- Proverite da li je sadržaj isporuke potpun.
- Prekontrolišite da li na uređaju i delovima pribora ima transprotnih oštećenja.
- Po mogućnosti sačuvajte pakovanje do isteka garantnog roka.

Opasnost!

Uređaj i materijal za pakovanje nisu dečje igračke! Deca ne smeju da se igraju plastičnim kesama, folijama i sitnim delovima! Postoji opasnost da ih progutaju i tako se uguše!

- Čekić za bušenje
- Dodatna drška
- Graničnik dubine
- Originalna uputstva za upotrebu
- Bezbednosne napomene

3. Namensko korišćenje

Uređaj je namenjen za udarno bušenje u betonu, kamenu, opeci i za klesarske radove uz korišćenje odgovarajuće burgije ili dleta.

Uređaj sme da se koristi samo za namenu za koju je predviđen. Svaka drugačija upotreba nije namenska. Za štete ili povrede svih vrsta koje iz toga proizađu, odgovoran je korisnik/rukovaoc, a nikako proizvođač.

Molimo da obratite pažnju na to da naši uređaji nisu podnesni za korišćenje u komercijalne, završne ili industrijske svrhe. Ne preuzimamo garanciju ako se uređaj koristi u komercijalne i industrijske svrhe kao i sličnim delatnostima.

4. Tehnički podaci

Mrežni napon:230-240 V~ 50 Hz
 Snaga: 620 W
 Broj obrtaja u praznom hodu:0-1250 min⁻¹
 Broj udara:0-5200 min⁻¹
 Učinak bušenja u
 betonu /kamenu (maks.): 20 mm
 Klasa zaštite:II /
 Težina:2,8 kg

Opasnost!

Buka i vibracije

Vrednosti buke i vibracija utvrđene su u skladu s normom EN 62841.

Nivo zvučnog pritiska L_{pA} 92,81 dB(A)
 Nesigurnost K_{pA} 3 dB
 Intenzitet buke L_{WA} 103,81dB(A)
 Nesigurnost K_{WA} 3 dB

Nosite zaštitu za sluh.

Buka može da utiče na gubitak sluha.

Ukupne vrednosti vibracija (vektorska suma triju pravaca) utvrđene su u skladu s normom EN 62841.

Udarno bušenje u betonu

Vrednost emisije vibracija $a_{h,HD} = 12,50 \text{ m/s}^2$
 Nesigurnost $K = 1,5 \text{ m/s}^2$

Klesanje

Vrednost emisije vibracija $a_{h,cheq} = 18,0 \text{ m/s}^2$
 Nesigurnost $K = 1,5 \text{ m/s}^2$

Navedena vrednost emisije vibracija izmerena je prema normiranom postupku kontrole i može da se, zavisno od načina korišćenja električnih alata, promeniti, a u iznimnim slučajevima može biti i veća od navedene vrednosti.

Pomenuta vrednost emisije vibracija može se koristiti u svrhu upoređivanja električnog alata jedne firme s električnim alatom neke druge firme.

Navedena vrednost emisije vibracija može takođe da se koristi za početnu procenu ugrožavanja zdravlja.

Ograničite stvaranje buke i vibracija na minimum!

- Koristite samo besprekorne uređaje.
- Redovno održavajte i čistite uređaj.
- Prilagodite svoj način rada uređaju.
- Ne preopterećujte uređaj.
- Prema potrebi pošaljite uređaj na kontrolu.
- Ako uređaj ne upotrebljavate, onda ga isključite.

Oprez!

Ostali rizici

Čak i kada se ovi električni alati koriste propisno, uvek postoje i neki drugi rizici. Sledeće opasnosti mogu nastati u vezi s izvedbom i konstrukcijom električnog alata:

1. Oštećenja pluća, ako se ne nosi odgovarajuća maska za zaštitu od prašine.
2. Oštećenja sluha, ako se ne nosi odgovarajuća zaštita za sluh.
3. Zdravstvene poteškoće koje nastanu kao posledica vibracija na šaku-ruku, ako se uređaj koristi tokom dužeg vremena ili se ne propisno koristi i održava.

5. Pre puštanja u pogon

Pre uključivanja proverite odgovaraju li podaci na tipskoj pločici podacima o mreži.

Upozorenje!

Pre nego počnete da podešavate uređaj, izvucite utikač iz utičnice.

Uređajem za traženje vodova ispitajte ima li na mestu bušenja sakrivenih električnih vodova, gasnih i vodovodnih cevi.

5.1 Dodatna ručka (sl. 2 – poz. 6)

Čekić za bušenje mora se, iz bezbednosnih razloga, koristiti samo s dodatnom ručkom. Dodatna ručka (6) služi tokom korišćenja čekića za bušenje kao dodatni oslonac. Iz bezbednosnih razloga uređaj ne sme da se koristi bez dodatne ručke (6).

Dodatna ručka (6) se pričvršćuje na čekić za bušenje stezanjem. Obrtanjem ručke suprotno od smera kazaljke na časovniku (gledajući od ručke) stezaljka se otpušta. Obrtanjem ručke u smeru kazaljke na časovniku stezaljka se steže.

Najpre otpustite dodatnu ručku. Zatim zakrenite dodatnu ručku (6) u radni položaj koji Vam je najugodniji. Sad ponovo stegnite ručku u suprotnom smeru tako da se učvrsti.

5.2 Graničnik dubine (sl. 3 – poz. 7)

Graničnik dubine (7) drži zavrtanj za fiksiranje (a) na dodatnoj ručki (6).

- Olabavite zavrtanj za fiksiranje (a) i umetnite graničnik dubine (7).
- Podesite graničnik dubine (7) na isti nivo sa burgijom.
- Povucite graničnik dubine (7) natrag za željenu dubinu bušenja.
- Ponovo pritegnite zavrtanj za fiksiranje (a).
- Sad bušite rupu tako da graničnik dubine (7) dotakne obradak.

5.3 Umetanje alata (sl. 4)

- Pre korišćenja očistite alat i telo mu malo podmažite mašinskim mazivom.
- Umetnite alat očišćen od prašine u njegov prihvatnik do kraja. Alat se učvršćuje automatski.
- Povlačenjem proverite učvršćenost alata.

5.4 Skidanje alata (sl. 5)

Povucite čauru za blokadu (2) nazad, držite je i izvadite alat.

6. Rukovanje

Opasnost!

Da bi se izbegla opasnost, mašinu smete da držite samo za obe ručke (6/8)! U protivnom može da tokom bušenja u vodove dođe do električnog udara!

6.1 Prekidač za uključivanje/isključivanje (slika 6/poz. 4)

- Prvo umetnite odgovarajuću burgiju u alat (vidi 5.3).
- Utaknite mrežni utikač u prikladnu utičnicu.
- Postavite bušilicu direktno na mesto bušenja.

Uključivanje:

Pritisnite prekidač za uključivanje/isključivanje (4).

Trajni pogon:

Osigurajte prekidač za uključivanje/isključivanje (4) dugmetom za fiksiranje (5).

Isključivanje:

Nakratko pritisnite prekidač za uključivanje/isključivanje (4).

6.2 Podešavanje broja obrtaja (slika 6/poz. 4)

- Za vreme pogona možete kontinuirano da menjate broj obrtaja.
- Broj obrtaja menjate slabijim ili jačim pritiskom na prekidač za uključivanje/isključivanje (4).
- Izbor pravilnog broja obrtaja: Najpodesniji broj obrtaja zavisi od obratka, vrste pogona i korišćene burgije.
- Manji pritisak na prekidač za uključivanje/isključivanje (4): manji broj obrtaja
- Veći pritisak na prekidač za uključivanje/isključivanje (4): veći broj obrtaja
- Savjet: Rupe počnite bušiti s manjim brojem obrtaja. Zatim postepeno povećavajte broj obrtaja.

Prednosti:

- Na početku bušenja burgiju ćete lakše kontrolirati i ona neće da sklizne.
- Izbeći ćete deformisanje rupa (npr. kod keramičkih pločica).

6.3 Biranje broja obrtaja (slika 6/poz. 9)

- Regulator broja obrtaja (9) Vam omogućuje definiranje broja obrtaja. Prekidač za uključivanje/isključivanje (4) može da se pritisne samo do maksimalnog broja obrtaja.
- Podesite broj obrtaja pomoću prstena (9) na prekidaču za uključivanje/isključivanje (4).
- Ovo nemojte podešavati tokom bušenja.

6.4 Preklopnik za desni/levi smer vrtnje (slika 6/poz. 10)

- Smerove vrtnje menjajte samo dok uređaj ne radi!
- Pomoću preklopnika (10) podesite smer vrtnje udarne burgije:

Smer vrtnje

Položaj prekidača

Desni (vrtanja napred i bušenje) pritisnut desno

Levi (vrtanja unazad)

pritisnut levo

6.5 Preklopnik bušenje/udarno bušenje/klesanje (sl. 7)

- Za bušenje pritisnite dugme (E) na okretnom prekidaču (3) i istodobno okrenite prekidač (3) u položaj A.
- Za udarno bušenje pritisnite dugme (E) na okretnom prekidaču (3) i istodobno okrenite

- prekidač (3) u položaj B.
- Za klesanje pritisnite dugme (E) na okretnom prekidaču (3) i istodobno okrenite prekidač (3) u položaj C. U položaju C dleto nije uglavljeno.
 - Za klesanje pritisnite dugme (E) na okretnom prekidaču (3) i istodobno okrenite prekidač (3) u položaj D. U položaju D dleto je uglavljeno.

Napomena! Za bušenje čekićem potrebna je samo mala pritisna sila. Preveliki pritisak nepotrebno opterećuje motor. Redovno proveravajte burgiju. Tupu burgiju dodatno nabrusite ili zamenite.

7. Zamena mrežnog priključnog voda

Opasnost!

Ako se ošteti mrežni priključni vod ovog uređaja, mora da ga zameni proizvođač ili njegova servisna služba ili kvalifikovano lice, kako bi se izbegle opasnosti.

8. Čišćenje, održavanje i porudžbina rezervnih delova

Opasnost!

Pre svih radova čišćenja izvucite mrežni utikač.

8.1 Čišćenje

- Zaštitne naprave, ventilacione otvore i kućište motora uvek što bolje očistite od prašine i prljavštine. Istrljajte uređaj čistom krpom ili ga ispušite komprimiranim zrakom pod niskim pritiskom.
- Preporučamo da uređaj očistite odmah nakon svakog korišćenja.
- Uređaj redovno čistite vlažnom krpom i s malo mekog sapuna. Nemojte koristiti otapala i sredstva za čišćenje; oni bi mogli oštetiti plastične dijelove uređaja. Pripazite na to da u unutrašnjost uređaja ne dospije voda. Prodiranje vode u elektrouređaj povećava rizik od električnog udara.

8.2 Ugljene četkice

Kod prekomjernog iskenja potrebno je da električar provjeri ugljene četkice.

Opasnost! Ugljene četkice smije zamijeniti samo električar.

8.3 Održavanje

U unutrašnjosti uređaja nema delova koje bi trebalo održavati.

8.4 Porudžbina rezervnih delova:

Kod porudžbine rezervnih delova trebali biste da navedete sledeće podatke:

- Tip uređaja
- Kataloški broj uređaja
- Identifikacioni broj uređaja
- Broj potrebnog rezervnog dela

Aktuelne cene nalaze se na web strani www.Einhell-Serice.com

9. Zbrinjavanje u otpad i recikliranje

Uređaj je zapakovan kako bi se tokom transporta sprečila oštećenja. Ova ambalaža je sirovina i može ponovno da se upotrebi ili preda na recikliranje. Uređaj i njegov pribor sastavljeni su od raznih materijala, kao npr. metala i plastike. Neispravni uređaji ne smeju da se bacaju u kućni otpad. Uređaj bi u svrhu stručnog zbrinjavanja u otpad, trebalo da se preda odgovarajućem sabiralištu takvog otpada. Ako ne znate gde se takvo sabiralište nalazi, raspitajte se u svojoj opštinskoj upravi.

10. Skladištenje

Uređaj i njegov pribor spremite na tamno i suvo mesto zaštićeno od smrzavanja, kojem deca nemaju pristup. Optimalna temperatura za čuvanje je između 5 i 30 °C. Električni alat čuvajte u originalnom pakovanju.

Uklanjanje đubreta

Električne alate, akumulacione baterije, pribor i pakovanja treba predati na reciklažu koja je u skladu sa zaštitom životne sredine.

Ne bacajte električne alate i akumulatore/ baterije u kućno đubre!

Samo za EU zemlje:

Prema evropskoj direktivi 2012/19/EU o starim električnim i elektronskim uređajima i njenoj primeni u nacionalnom pravu, električni alati koji se više ne mogu koristiti, a prema evropskoj direktivi 2006/66/EC akumulatori/baterije koje su u kvaru ili istrošene moraju se odvojeno sakupljati i uključiti u reciklažu koja ispunjava ekološke uslove.

Ukoliko se elektronski i električni uređaji otklone u otpad na neispravan način, moguće opasne materije mogu da imaju štetno dejstvo na životnu sredinu i zdravlje ljudi.

Potpuno ili delimično štampanje ili umnožavanje dokumentacije i službenih papira koji su priloženi proizvodu dozvoljeno je samo uz izričitu saglasnost firme Einhell Germany AG.

Zadržavamo pravo na tehničke promene

Informacije o servisu

U svim zemljama koje su navedene u našem garantnom listu, imamo kompetentne servisne partnere čije kontakte možete da nađete u garantnom listu. Oni su Vam na raspolaganju za sve slučajeve servisa kao što je popravak, briga oko rezervnih i habajućih delova ili kupovina potrošnih materijala.

Treba da imate u vidu da kod ovog proizvoda sledeći delovi podležu trošenju usled korišćenja ili prirodnom trošenju odnosno potrebni su kao potrošni materijal.

Kategorija	Primer
Brzoabajući delovi*	Ugljene četkice, stega burgije
Potrošni materijal/ potrošni delovi*	Burgija, dleto
Neispravni delovi	

* Nije obavezno da se nalazi u sadržaju isporuke!

U slučaju nedostataka ili grešaka molimo Vas da to prijavite na internet stranici www.Einhell-Service.com. Obratite pažnju na tačan opis greške i u svakom slučaju odgovorite na sledeća pitanja:

- Da li je uređaj već jednom radio ispravno, ili je od samog početka neispravan?
- Da li ste uočili nešto pre pojave kvara (simptom pre kvara)?
- U čemu je, po vašem mišljenju, kvar u funkcionisanju uređaja (glavni simptom)?
Opišite taj kvar.

Garantni list

Poštovani kupče, naši proizvodi podležu strogoj kontroli kvaliteta. Međutim, ukoliko ovaj uređaj i pored toga ne funkcioniše besprekorno, veoma nam je žao zbog toga i pozivamo Vas da se obratite našem servisu na adresi koja je navedena u ovom garantnom listu. Rado smo Vam na raspolaganju i telefonski, putem navedenog servisnog telefonskog broja. Za ostvarivanje garantnih prava važi sledeće:

1. Ovi garantni uslovi se odnose isključivo na potrošače, tj. fizička lica koja ovaj proizvod ne žele da koriste ovaj proizvod u okviru svojih komercijalnih, ni drugih samostalnih delatnosti. Ovi uslovi garancije regulišu dodatne garantne usluge koje dole navedeni proizvođač pored zakonske garancije nudi kupcima njegovih novih uređaja. Ova garancija nema uticaja na vaša zakonska prava na garanciju. Naše garantne usluge su za Vas besplatne.
2. Garancija se odnosi isključivo na nedostatke na novom uređaju dole navedenog proizvođača koji je kupljen u Evropskoj uniji, i koji se zasnivaju na greškama u materijalu ili u proizvodnji i ograničena je našim izborom da ili otklonimo takve nedostatke, ili da zamenimo uređaj. Obratite pažnju na to da naši uređaji nisu konstruisani za namensku upotrebu u komercijalnu, zanatsku ili profesionalnu upotrebu. Stoga se ugovor o garanciji ne realizuje ukoliko je uređaj u toku garantnog roka korišćen u komercijalne, zanatske ili industrijske svrhe ili je bio izložen istovetnom opterećenju. Kod proizvoda sa oznakom brenda „Professional“ isključenje za komercijalnu, zanatsku ili profesionalnu upotrebu ne važi.
3. Od naše garancije su izuzeta:
 - Oštećenja na uređaju, koja su nastala u usled nepoštovanja uputstva za montažu ili zbog nestručne instalacije, nepoštovanja uputstva za upotrebu (kao npr. priključivanje na pogrešan mrežni napon ili vrstu struje) ili nepoštovanje propisa o održavanju i bezbednosti ili izlaganja uređaja abnormalnim uslovima okoline ili usled nedostatka nege i održavanja.
 - Oštećenja na uređaju koja su nastala usled zloupotrebe ili nepravilne primene (npr. preopterećenje uređaja ili upotreba neodobrenih alatnih nastavaka ili dodatne opreme), usled prodora stranih tela u uređaj (kao što su npr. pesak, kamenje ili prašina,) Transportna oštećenja, oštećenja koja su nastala primenom sile ili spoljašnjih uticaja (kao što je npr. oštećenja usled pada).
 - Oštećenja na uređaju ili na delovima uređaja koja se mogu pripisati habanju usled upotrebe, uobičajeno ili drugom prirodnom habanju. Na primer, akumulatori i akumulatorske baterije podležu prirodnom habanju i zbog svoje konstrukcije su dimenzionisane za ograničen broj ciklusa. Na habanje posebno negativno utiču opterećenja koja se zahtevaju, brzina punjenja, ali i izlaganje toploti, hladnoći, vibracijama i udarcima.
4. Garantni rok iznosi 2 godine i počinje sa datumom kupovine uređaja. Zahtevi za ostvarivanje garantnih prava moraju biti podneti pre isteka garantnog roka, u roku od dve nedelje nakon identifikovanja neispravnosti. Ostvarivanje garantnih prava po isteku garantnog roka je isključeno. Popravka ili zamena uređaja ne dovodi do produžetka garantnog roka, niti ova usluga pokreće novi garantni rok za uređaj ili za bilo koje ugrađene rezervne delove. Ovo važi i za korišćenje usluge na licu mesta.
5. Radi ostvarivanja Vaših garantnih prava prijavite neispravan uređaj na: www.Einhell-Service.com. Pripremite račun ili drugi dokaz o Vašoj kupovini novog uređaja. Uređaji koji budu poslani bez odgovarajuće potvrde ili bez tipske pločice su isključeni su iz pružanja garantne usluge zbog nepostojanja mogućnosti klasifikacije. Ukoliko je neispravnost uređaja obuhvaćena našom garancijom, odmah ćete nazad dobiti popravljen ili novi uređaj.
6. Ako ste uređaj prebacili u drugu državu Evropske unije, a ne u državu u kojoj ste kupili uređaj, mi pružamo garantne usluge preko lokalnog servisnog partnera. U slučaju prebacivanja van Evropske unije ne postoji pravo na garanciju.

Podrazumeva se da ćemo uz nadoknadu troškova rado popraviti i kvarove na uređaju koji nisu ili više nisu obuhvaćeni garancijom. U tu svrhu pošaljite uređaj na adresu našeg servisa. Za habajuće, potrošne delove i delove koji nedostaju upućujemo na ograničenja ove garancije u skladu sa servisnim informacijama u ovom uputstvu za upotrebu.

Niebezpieczeństwo!

Podczas użytkowania urządzenia należy przestrzegać wskazówek bezpieczeństwa w celu uniknięcia zranień i uszkodzeń. Z tego względu proszę dokładnie zapoznać się z instrukcją obsługi/ wskazówkami bezpieczeństwa. Proszę zachować instrukcję i wskazówki, aby można było w każdym momencie do nich wrócić. W razie przekazania urządzenia innej osobie, proszę wręczyć jej również instrukcję obsługi/ wskazówki bezpieczeństwa. Nie odpowiadamy za wypadki i uszkodzenia zaistniałe w wyniku nieprzestrzegania niniejszej instrukcji i wskazówek bezpieczeństwa.

Objaśnienie użytych symboli (patrz rys. 8)

1. **Niebezpieczeństwo!** - Aby zmniejszyć ryzyko zranienia, należy przeczytać instrukcję obsługi.
2. **Ostrożnie! Nosić nauszniaki ochronne.** Hałas powoduje postępującą utratę słuchu.
3. **Ostrożnie! Nosić maskę przeciwpyłową.** Przy pracy w drewnie i innych materiałach może dochodzić do powstawania szkodliwego dla zdrowia pyłu. Nie obrabiać materiału zawierającego azbest!
4. **Ostrożnie! Nosić okulary ochronne.** W czasie pracy może dochodzić do powstawania powodujących utratę wzroku iskier, opiłek, drzazg lub odprysków.
5. Aby uniknąć ewentualnych uszkodzeń urządzenia, przełączanie funkcji urządzenia dozwolone jest tylko i wyłącznie gdy urządzenie nie pracuje.
6. Wsunąć wiertło SDS-Plus w uchwyt narzędzia wkręcając je aż do oporu. Narzędzie blokuje się samoczynnie.
7. 1. Przesunąć do tyłu i przytrzymać tuleję blokującą!
2. Wyjąć narzędzie!

1. Wskazówki bezpieczeństwa

Właściwe wskazówki bezpieczeństwa znajdują się w załączonym zeszycie!

Niebezpieczeństwo!

Przeczytać wszystkie wskazówki bezpieczeństwa i instrukcję. Nieprzestrzeganie instrukcji i wskazówek bezpieczeństwa może wywołać porażenia prądem, niebezpieczeństwo pożaru lub ciężkie zranienia. **Proszę zachować na przyszłość wskazówki bezpieczeństwa i instrukcję.**

2. Opis urządzenia i zakres dostawy

2.1 Opis urządzenia (rys. 1)

1. Osłona przeciwpyłowa
2. Tuleja blokująca
3. Przełącznik obrotowy funkcji: wiercenie / wiercenie udarowe / dłutowanie
4. Włącznik/wyłącznik
5. Przycisk blokujący
6. Dodatkowy uchwyt
7. Ogranicznik głębokości
8. Uchwyt
9. Regulator liczby obrotów (pierścień nastawczy)
10. Przełącznik obrotów lewo/prawo

2.2 Zakres dostawy

Prosimy sprawdzić na podstawie podanego zakresu dostawy czy produkt jest kompletny. Jeżeli stwierdzono brak części, prosimy zwrócić się w ciągu 5 dni roboczych od zakupu produktu do naszego centrum serwisowego lub punktu zakupu urządzenia przedstawiając dowód zakupu. Prosimy wziąć pod uwagę umieszczoną w informacjach serwisowych na końcu tej instrukcji tabelę świadczeń gwarancyjnych.

- Otworzyć opakowanie i ostrożnie wyciągnąć urządzenie.
- Zdjąć opakowanie oraz zabezpieczenia do transportu (jeśli jest).
- Sprawdzić, czy dostawa jest kompletna.
- Sprawdzić, czy urządzenie i wyposażenie dodatkowe nie zostały uszkodzone w transporcie.
- W razie możliwości zachować opakowanie, aż do upływu czasu gwarancji.

Niebezpieczeństwo!

Urządzenie i opakowanie nie są zabawkami! Dzieci nie mogą bawić się częściami z tworzywa sztucznego, folią i małymi elementami! Niebezpieczeństwo połknięcia i uduszenia się!

- Wiertarka udarowa
- Uchwyt dodatkowy
- Ogranicznik głębokości wiercenia
- Instrukcją oryginalną
- Wskazówki bezpieczeństwa


3. Użycie zgodne z przeznaczeniem

Urządzenie przeznaczone jest do wiercenia udarowego w betonie, kamieniu i ceglach oraz do dłutowania przy zastosowaniu odpowiednich wiertel i dłut.

Urządzenie używać tylko zgodnie z jego przeznaczeniem. Każde użycie, odbiegające od opisanego w niniejszej instrukcji jest niezgodne z przeznaczeniem urządzenia. Za powstałe w wyniku niewłaściwego użytkowania szkody lub zranienia odpowiedzialność ponosi użytkownik/ właściciel, a nie producent.

Proszę pamiętać o tym, że nasze urządzenie nie jest przeznaczone do zastosowania zawodowego, rzemieślniczego lub przemysłowego. Umowa gwarancyjna nie obowiązuje, gdy urządzenie było stosowane w zakładach rzemieślniczych, przemysłowych lub do podobnych działalności.

4. Dane techniczne

Napięcie sieciowe: 230-240 V ~ 50 Hz
 Pobór mocy: 620 W
 Liczba obrotów biegu jałowego: 0-1250 min⁻¹
 Liczba udarów: 0-5200 min⁻¹
 Maksymalna wielkość wiercenia w
 betonie/kamieniu: 20 mm
 Klasa ochronności: II / 
 Waga: 2,8 kg

Niebezpieczeństwo!

Hałas i wibracje

Hałas i wibracje zostały zmierzone zgodnie z normą EN 62841.

Poziom ciśnienia akustycznego L_{pA} 92,81 dB(A)
 Odchylenie K_{pA} 3 dB
 Poziom mocy akustycznej L_{WA} 103,81 dB(A)
 Odchylenie K_{WA} 3 dB

Nosić nauszники ochronne.

Oddziaływanie hałasu może spowodować utratę słuchu.

Wartości całkowite drgań (suma wektorowa 3 kierunków) mierzone są zgodnie z normą 62841.

Wiercenie udarowe w betonie

Wartość emisji drgań a_{h,HD} = 12,50 m/s²
 Odchylenie K = 1,5 m/s²

Dłutowanie

Wartość emisji drgań a_{h,cheq} = 18,0 m/s²
 Odchylenie K = 1,5 m/s²

Podana wartość emisji drgań została zmierzona według znormalizowanych procedur i może się zmieniać w zależności od sposobu używania elektronarzędzia, w wyjątkowych przypadkach może wykraczać ponad podaną wartość.

Podana wartość emisji drgań może zostać zastosowana analogicznie do innego elektronarzędzia.

Podana wartość emisji drgań być może używana do wstępnego oszacowania negatywnego oddziaływania.

Ograniczać powstawanie hałasu i wibracji do minimum!

- Używać wyłącznie urządzeń bez uszkodzeń.
- Regularnie czyścić urządzenie.
- Dopasować własny sposób pracy do urządzenia.
- Nie przeciążać urządzenia.
- W razie potrzeby kontrolować urządzenie.
- Nie włączać urządzenia, jeśli nie będzie używane.

Ostrożnie!

Pozostałe zagrożenia

Także w przypadku, gdy to elektronarzędzie będzie obsługiwane zgodnie z instrukcją, zawsze zachodzi ryzyko powstawania zagrożeń. W zależności od budowy i sposobu wykonania tego elektronarzędzia mogą pojawić się następujące zagrożenia:

1. Uszkodzenia płuc, w przypadku nie stosowania odpowiedniej maski przeciwpyłowej.
2. Uszkodzenia słuchu, w przypadku nie stosowania odpowiednich nauszników ochronnych.
3. Negatywny wpływ na zdrowie, w wyniku drgań ramion i dłoni, w przypadku, gdy urządzenie jest używane przez dłuższy czas lub w niewłaściwy sposób i bez przeglądów.

5. Przed uruchomieniem

Przed podłączeniem urządzenia należy się upewnić, że dane na tabliczce znamionowej urządzenia są zgodne z danymi zasilania.

Ostrzeżenie!

Przed rozpoczęciem ustawień na urządzeniu zawsze wyciągać wtyczkę z gniazdka.

Za pomocą urządzenia do odszukiwania przewodów zbadać czy w miejscu pracy nie ma ukrytych przewodów elektrycznych, gazowych lub instalacji wodnej.

5.1 Uchwyt dodatkowy (rys. 2- poz. 6)

Ze względów bezpieczeństwa używać młota udarowego tylko z uchwytem dodatkowym.

Uchwyt dodatkowy (6) zapewnia dodatkowe trzymanie urządzenia podczas pracy. Ze względów bezpieczeństwa urządzenie nie może być używane bez uchwytu dodatkowego (6). Uchwyt dodatkowy (6) zamocowany jest na młocie za pomocą zacisku. Obracanie uchwytu w kierunku przeciwnym do ruchu wskazówek zegara (od uchwytu) powoduje odkręcenie zacisku. Obracanie uchwytu zgodnie z kierunkiem wskazówek zegara powoduje dokręcenie zacisku. Najpierw odkręcić zacisk uchwytu dodatkowego. Następnie można skierować uchwyt dodatkowy (6) na odpowiednią pozycję. Teraz dokręcić uchwyt w odwrotnym kierunku, aż uchwyt dodatkowy będzie solidnie osadzony.

5.2 Ogranicznik głębokości (Rys. 3 – poz. 7)

Ogranicznik głębokości (7) zostaje przytrzymany na uchwycie dodatkowym (6) za pomocą śruby unieruchamiającej (a).

- Poluzować śrubę unieruchamiającą (a) i włożyć ogranicznik głębokości (7).
- Ustawić ogranicznik głębokości (7) na równym poziomie z wiertłem.
- Pociągnąć ogranicznik głębokości (7) o wymaganą głębokość wiercenia.
- Ponownie przykręcić śrubę unieruchamiającą (a).
- Wiercić otwór, aż ogranicznik głębokości (7) dotknie obrabianego przedmiotu.

5.3 Wkładanie narzędzia (rys. 4)

- Przed włożeniem wyczyścić narzędzie i lekko nasmarować chwyt narzędzia smarem.
- Wolne od kurzu narzędzie obracając wsunąć w uchwyt, aż do oporu. Narzędzie zablokuje się samo.

- Poprzez pociągnięcie narzędzia sprawdzić, czy jest zablokowane.

5.4 Wyjmowanie narzędzia (rys. 5)

Pociągnąć do tyłu tulejkę blokującą (2), zatrzymać i wyjąć narzędzie.

6. Obsługa

Niebezpieczeństwo!

W celu uniknięcia zagrożenia, należy trzymać urządzenie obiema rękami za uchwyty (6/8). W innym przypadku przy przewierceniu przewodów może powstać zagrożenie porażenia prądem!

6.1 Włącznik/wyłącznik (rys. 6/poz. 4)

- Najpierw założyć odpowiednie wiertło (patrz punkt 5.3).
- Włożyć wtyczkę zasilania do odpowiedniego gniazdka.
- Przyłożyć wiertarkę bezpośrednio do wybranego miejsca wiercenia.

Uruchomienie:

Wcisnąć włącznik/ wyłącznik (4)

Tryb pracy ciągłej:

Włącznik/ wyłącznik (4) zabezpieczyć przyciskiem blokującym (5).

Uwaga! Przy trybie biegu w prawo nie ma możliwości zablokowania!

Wyłączenie:

Krótko nacisnąć włącznik/wyłącznik (4).

6.2 Regulacja liczby obrotów (rys. 6/poz. 4)

- Liczba obrotów może być regulowana podczas pracy w sposób bezstopniowy.
- Liczba obrotów regulowana jest za pomocą siły nacisku na włącznik/wyłącznik (4) (silniejszy nacisk = większa prędkość).
- Wybór odpowiedniej liczby obrotów: Optymalna liczba obrotów zależy od rodzaju obrabianego przedmiotu, trybu pracy i stosowanego wiertła.
- Lekki nacisk na włącznik/wyłącznik (4): Niższa liczba obrotów
- Większy nacisk na włącznik/wyłącznik (4): Wyższa liczba obrotów
- Wskazówka: Nawiercić otwór pracując z niską liczbą obrotów. Następnie stopniowo zwiększać liczbę obrotów.

Zalety:

- Podczas nawiercania wiertło może być łatwiej kontrolowane i nie zsuwa się ono z wybranego położenia.
- Pozwala to uniknąć pęknięć i nierównych krawędzi wokół wierconych otworów (np. w kafelkach).

6.3 Wstępny wybór liczby obrotów (rys. 6 / poz. 9)

- Regulator liczby obrotów (9) umożliwia wybór maksymalnej liczby obrotów. Wówczas włącznik/wyłącznik (4) może zostać wciśnięty tylko do ustalonej maksymalnej liczby obrotów.
- Przy użyciu pierścienia nastawczego (9) na włączniku/wyłączniku (4) ustawić wybraną liczbę obrotów.
- Nie wykonywać tego ustawienia podczas wiercenia!

6.4 Przełącznik obrotów lewo/prawo (rys. 6 / poz. 10)

- Nie zmieniać kierunku obrotów jeśli urządzenie pracuje!
- Przy użyciu przełącznika obrotów lewo/prawo (10) wybrać kierunek obrotów wiertła udarowego:

Kierunek obrotów Położenie przełącznika

Bieg w prawo (do przodu i wiercenie) Wciśnięty po prawej stronie

Bieg w lewo (do tyłu) Wciśnięty po lewej stronie

6.5 Przełącznik funkcji: wiercenie / wiercenie udarowe / dłutowanie (rys. 7)

- Wiercenie: nacisnąć przycisk (E) na przełączniku (3) i jednocześnie przekręcić przełącznik (3) w położenie A.
- Wiercenie udarowe: nacisnąć przycisk (E) na przełączniku (3) i jednocześnie przekręcić przełącznik (3) w położenie B.
- Dłutowanie: nacisnąć przycisk (E) na przełączniku (3) i jednocześnie przekręcić przełącznik (3) w położenie C.
- W położeniu C dłuto nie jest zablokowane.
- Dłutowanie: nacisnąć przycisk (E) na przełączniku (3) i jednocześnie przekręcić przełącznik (3) w położenie D.
- W położeniu D dłuto jest zablokowane.

Wskazówka!

Do wiercenia udarowego potrzebna jest niewielka siła nacisku. Zbyt duża siła nacisku obciąża niepotrzebnie silnik. Regularnie sprawdzać wiertło. Tępe wiertła naostrzyć lub wymienić.

7. Wymiana przewodu zasilającego**Niebezpieczeństwo!**

W razie uszkodzenia przewodu zasilającego, przewód musi być wymieniony przez autoryzowany serwis lub osobę posiadającą podobne kwalifikacje, aby uniknąć niebezpieczeństwa.

8. Czyszczenie, konserwacja i zamawianie części zamiennych**Niebezpieczeństwo!**

Przed rozpoczęciem jakichkolwiek prac związanych z czyszczeniem wyciągnąć wtyczkę z gniazdka.

8.1 Czyszczenie

- Urządzenia zabezpieczające, szczeliny powietrza i obudowa silnika powinny być w miarę możliwości zawsze wolne od pyłu i zanieczyszczeń. Urządzenie wycierać czystą ściereczką lub przedmuchać sprężonym powietrzem o niskim ciśnieniu.
- Zaleca się czyszczenie urządzenia bezpośrednio po każdorazowym użyciu.
- Urządzenie czyścić regularnie wilgotną ściereczką z niewielką ilością szarego mydła. Nie używać żadnych środków czyszczących ani rozpuszczalników; mogą one uszkodzić części urządzenia wykonane z tworzywa sztucznego. Należy uważać, aby do wnętrza urządzenia nie dostała się woda. Wniknięcie wody do urządzenia podwyższa ryzyko porażenia prądem.

8.2 Szczotki węglowe

W razie nadmiernego iskrzenia proszę sprawdzić stan szczotek węglowych przez elektryka.

Niebezpieczeństwo! Wymiany szczotek węglowych dokonywać może jedynie elektryk.

8.3 Konserwacja

We wnętrzu urządzenia nie ma części wymagających konserwacji.

8.4 Zamawianie części wymiennych:

Podczas zamawiania części zamiennych należy podać następujące dane:

- Typ urządzenia
- Numer artykułu urządzenia
- Numer identyfikacyjny urządzenia
- Numer części zamiennej

Aktualne ceny artykułów i informacje znajdują się na stronie: www.Einhell-Serice.com

9. Utylizacja i recykling

Sprzęt umieszczony jest w opakowaniu zapobiegającym uszkodzeniom w czasie transportu. Opakowanie jest surowcem i nadaje się do powtórnego użytku lub do recyklingu. Urządzenie oraz jego osprzęt składają się z różnych rodzajów materiałów, jak np. metal i tworzywa sztuczne. Nie wyrzucać uszkodzonych urządzeń do śmietnika! W celu odpowiedniej utylizacji należy oddać urządzenie do specjalistycznego punktu zbiórki odpadów. Informacji o specjalistycznych punktach zbiórki odpadów udziela administracja komunalna.

10. Przechowywanie

Urządzenie i wyposażenie dodatkowe przechowywać w miejscu ciemnym, suchym i wolnym od przemarzania, zabezpieczyć przed dziećmi. Optymalna temperatura przechowywania 5 do 30°C. Przechowywać urządzenie w oryginalnym opakowaniu.



Symbol przekreślonego kołowego kontenera na odpady jest symbolem selektywnego zbierania odpadów. Zużyty sprzęt: elektronarzędzia, akumulatory, osprzęt i opakowania, nie można umieszczać łącznie z innymi odpadami. Symbol ten oznacza jednocześnie, że sprzęt został wprowadzony do obrotu po dniu 13 sierpnia 2005 r. Jednocześnie informujemy, że: 1) na terenie RP istnieje system zbierania, w tym zwrotu, zużytego sprzętu – w tym punkty selektywnej zbiórki i/lub lokalne punkty zbiórki, sklepy czy inne punkty sprzedaży sprzętu. Szczegółową informację uzyskasz u swojego sprzedawcy; 2) każde gospodarstwo domowe spełnia istotną rolę w przyczynianiu się do ponownego użycia i odzysku, w tym recyklingu, zużytego sprzętu; 3) do produkcji sprzętu użyto niebezpiecznych: substancji, mieszanin oraz części składowych, które mogą powodować potencjalne, niebezpieczne skutki dla środowiska i zdrowia ludzi, dlatego też konieczne jest prawidłowe użytkowanie sprzętu oraz jego recykling.

Należy pamiętać o tym, aby przed oddaniem urządzenia do utylizacji wyjąć z niego akumulatory i elementy oświetleniowe (np. żarówkę).

Przedruk lub innego rodzaju powielanie dokumentacji wyrobów oraz dokumentów towarzyszących, nawet we fragmentach dopuszczalne jest tylko za wyraźną zgodą firmy Einhell Germany AG.

Zmiany techniczne zastrzeżone

Informacje serwisowe

Posiadamy partnerów serwisowych we wszystkich krajach wymienionych w tym certyfikacie gwarancji. Odpowiednie dane kontaktowe znajdują Państwo w tym certyfikacie gwarancji. Nasi partnerzy są do Państwa dyspozycji we wszystkich kwestiach serwisowych takich jak naprawa, zamawianie części zamiennych i zużywalnych oraz materiałów eksploatacyjnych.

Należy wziąć pod uwagę, że następujące części tego produktu podlegają normalnemu podczas eksploatacji lub naturalnemu zużyciu bądź że następujące części konieczne są jako materiały eksploatacyjne.

Kategoria	Przykład
Części zużywające się*	Szczotki węglowe, uchwyt wiertarski
Materiał eksploatacyjny/części eksploatacyjne*	Wiertło, dłuto
Brakujące części	

* nie zawsze wchodzi w zakres dostawy!

W przypadku stwierdzenia wad lub błędów prosimy o odpowiednie zgłoszenie na stronie internetowej www.Einhell-Service.com. Prosimy zamieścić dokładny opis błędu oraz odpowiedzieć na poniższe pytania:

- Czy urządzenie na początku działało czy też było uszkodzone od samego początku?
- Czy przed wystąpieniem usterki zwrócili Państwo uwagę na coś szczególnego (oznaki przed usterką)?
- Pod jakim względem urządzenie działa Państwa zdaniem nieprawidłowo (główny objaw)?
Prosimy o podanie opisu.

Certyfikat gwarancji

Szanowny kliencie, szanowna klientko!

Nasze produkty podlegają surowej kontroli jakości. Jeżeli pomimo tego stwierdzą Państwo usterki w funkcjonowaniu urządzenia, przepraszamy za spowodowane niedogodności i prosimy o zwrócenie się do naszego biura serwisowego pod wskazanym na karcie gwarancyjnej adresem. Jesteśmy również do Państwa dyspozycji pod wskazanym numerem telefonu biura serwisowego. Dla spełnienia roszczeń gwarancyjnych obowiązują następujące postanowienia:

1. Warunki gwarancji odnoszą się jedynie do konsumentów, tzn. osób fizycznych, które nie używają tego produktu do działalności przemysłowej, rzemieślniczej lub innej działalności gospodarczej. Poniższe warunki gwarancji obejmują świadczenia w ramach dodatkowej gwarancji, które producent urządzenia oferuje nabywcom nowych urządzeń dodatkowo do przysługującej zgodnie z przepisami prawa rękojmi. Poprzez udzielenie tej gwarancji przyznane Państwu ustawowo uprawnienia z tytułu rękojmi nie ulegają zmianie. Nasze świadczenia gwarancyjne udzielane są Państwu bezpłatnie.
2. Świadczenie gwarancyjne obejmuje wyłącznie wady nowego urządzenia wymienionego niżej producenta wynikające z błędów w produkcji urządzenia lub w materiale, o ile urządzenie zostało nabyte na terenie Unii Europejskiej i ogranicza się do usunięcia powyższych wad bądź wymiany urządzenia, według decyzji producenta. Prosimy pamiętać o tym, że zgodnie z przeznaczeniem nasze produkty nie zostały skonstruowane do prac w ramach działalności o charakterze gospodarczym, rzemieślniczym bądź profesjonalnym. Tym samym, w przypadku użytku urządzenia podczas okresu gwarancyjnego w zakładach rzemieślniczych, przemysłowych i innej działalności gospodarczej lub eksploatacji pod podobnym obciążeniem postanowienia umowy gwarancyjnej tracą moc. W przypadku artykułów należących do linii wyrobów „Professional” powyższe wykluczenie odnośnie użytkowania w ramach działalności o charakterze gospodarczym, rzemieślniczym bądź profesjonalnym nie ma zastosowania.
3. Gwarancji nie podlegają:
 - szkody wynikające z niestosowania się do instrukcji montażu lub nieprawidłowej instalacji, nieprzestrzegania instrukcji obsługi (np. podłączenie do nieprawidłowego napięcia sieciowego lub nieprawidłowego rodzaju prądu), nieprzestrzegania zaleceń odnośnie konserwacji i bezpieczeństwa, oddziaływania anormalnych warunków otoczenia (np. uszkodzenia na skutek upadku urządzenia), jak i szkody powstałe na skutek niedostatecznej konserwacji i pielęgnacji urządzenia.
 - szkody wynikające z niedozwolonego lub nieprawidłowego stosowania urządzenia (np. przeciążenia urządzenia lub stosowanie innych niż zalecane narzędzi i akcesoriów), nieprzestrzegania zaleceń odnośnie konserwacji i bezpieczeństwa, szkody powstałe na skutek ciał obcych w urządzeniu (np. piasek, kamienie, pył lub kurz oraz szkody podczas transportu), stosowania siły przy obsłudze urządzenia lub oddziaływania zewnętrznego (np. uszkodzenia na skutek upadku urządzenia).
 - uszkodzenia urządzenia lub jego części, które powstały na skutek normalnego prawidłowego lub innego naturalnego zużycia. Przykładowo akumulatory podlegają naturalnemu zużyciu i odpowiednio do ich budowy zdolne są do ograniczonej liczby cykli. Negatywny wpływ na zużycie mają obciążenia, którym są one poddawane, prędkość ładowania oraz ekspozycja ich na działanie wysokich bądź niskich temperatur, wibracji i uderzeń.
4. Okres gwarancji wynosi 2 lata licząc od dnia kupna urządzenia. Roszczenia gwarancyjne winny być zgłaszane przed upływem dwóch tygodni od momentu stwierdzenia usterki. Po upływie okresu objętego gwarancją wyklucza się możliwość spełnienia roszczeń gwarancyjnych. Naprawa bądź wymiana urządzenia nie powodują przedłużenia okresu gwarancyjnego ani rozpoczęcia biegu nowego okresu gwarancyjnego na zamienione urządzenie ani na zastosowane części zamienne. Obowiązuje to również w przypadku interwencji serwisowej na miejscu.
5. W celu przedstawienia roszczeń gwarancyjnych należy zgłosić uszkodzone urządzenie na następującej stronie: www.Einhell-Service.com. Proszę mieć przygotowany rachunek lub inny dokument zakupu nowego urządzenia. Urządzenia, które przysłane zostały bez dowodu zakupu lub tabliczki znamionowej, nie są objęte świadczeniami gwarancyjnymi, ponieważ nie ma możliwości ich przyporządkowania. Jeżeli wada objęta jest świadczeniem gwarancyjnym, otrzymają Państwo niezwłocznie naprawione lub nowe urządzenie.
6. Jeżeli urządzenie zostało przewiezione do innego państwa Unii Europejskiej niż państwo, w którym je nabyto, wówczas świadczenie gwarancyjne zostanie udzielone przez lokalnego partnera serwisowego. Roszczenie z tytułu gwarancji nie przysługuje, jeżeli urządzenie zostało wywiezione poza teren Unii Europejskiej.

Naturalnie istnieje możliwość usunięcia usterek i wad nieobjętych gwarancją bądź po jej upływie za zwrotem kosztów. W tym celu prosimy przesłać urządzenia na adres naszego biura serwisowego. W przypadku części zużywających się, materiałów eksploatacyjnych oraz brakujących części zwracamy uwagę na ograniczenia tej gwarancji zgodnie z informacjami serwisowymi zamieszczonymi w tej instrukcji obsługi.

Gwarant/ Usługa: Einhell Polska sp. Z.o.o.ul. Wymysłowskiego 1, PL-55-080 Nowa Wieś Wroclawska

Tehlike!

Yaralanmaları ve hasarları önlemek için aletlerin kullanımında bazı iş güvenliği önlemlerinin alınması gereklidir. Bu nedenle Kullanma Talimatını / Güvenlik Uyarılarını dikkatlice okuyun. İçerdiği bilgilere her zaman ulaşabilmek için kullanma talimatını iyi bir yerde saklayın. Aleti kullanmak için başka kişilere verdiğinizde bu Kullanma Talimatını / Güvenlik Uyarılarını da birlikte verin. Firmamız, kullanma talimatına riayet etmemekten kaynaklanan iş kazaları ve hasarlardan herhangi bir sorumluluk üstlenmez.

Kullanılan sembollerin açıklanması (bkz. Şekil 8)

- Tehlike!** - Yaralanma riskini azaltmak için Kullanma Talimatını okuyunuz.
- Dikkat! Kulaklık takın.** Çalışma esnasında oluşan gürültü işitme kaybına yol açabilir.
- Dikkat! Toz maskesi takın.** Ahşap ve diğer malzemeler üzerinde çalışıldığında sağlığa zarar veren tozlar oluşabilir. Asbest içeren malzemelerin işlenmesi yasaktır!
- Dikkat! İş gözlüğü kullanın.** Çalışma esnasında oluşan kıvılcım veya aletten dışarı fırlayan kıymık, talaş ve tozlar gözlere zarar verebilir.
- Makinenin hasar görmesini önlemek için kırıcı delici fonksiyonları sadece matkap dururken değiştirilecektir.
- SDS-Plus tipi matkap ucunu döner hareket ile dayanıncaya kadar takım yuvasına takın. Takım otomatik olarak kilitlenecektir.
1. Kilitleme bileziğini geri çekin, sabit tutun!
2. Takımı çıkarın!

1. Güvenlik uyarıları

Güvenlik uyarıları ekteki kitapçıkta bulunur!

Tehlike!

Tüm güvenlik bilgileri ve talimatları okuyunuz. Güvenlik bilgileri ve talimatlarda belirtilen direktiflere aykırı hareket edilmesi sonucunda elektrik çarpması, yangın ve/veya ağır yaralanmalar meydana gelebilir. **Gelecekte kullanmak üzere tüm güvenlik bilgileri ve talimatları saklayın.**

2. Alet açıklaması ve sevkiyatın içeriği**2.1 Alet açıklaması (Şekil 1)**

- Toz koruma
- Kilitleme bileziği
- Normal delme/Darbeli delme/Keski ile kırma değiştirme şalteri (döner şalter)
- Açık/Kapalı şalteri
- Sabitleme düğmesi
- İlave sap
- Derinlik dayanağı
- Sap
- Devir regülatörü (ayar halkası)
- Sağa/Sola dönme şalteri

2.2 Sevkiyatın içeriği

Satın almış olduğunuz ürünün eksik parçası olup olmadığını sevkiyatın içeriği listesi ile kontrol edin. Herhangi bir parçanın eksik olması durumunda ürünü satın aldıktan sonra en geç 5 iş günü içinde geçerli fiş veya faturayı ibraz ederek servis merkezine veya aleti satın aldığınız mağazaya başvurun. Bu konuda kullanma talimatının sonunda bulunan servis bilgilerindeki garanti hizmetleri tablosunu dikkate alınız.

- Ambalajı açın ve aleti dikkatlice ambalajın içinden çıkarın.
- Ambalaj malzemelerini ve ambalaj ve transport emniyetlerini sökün (bulunması halinde).
- Ambalaj içindeki parçaların eksik olup olmadığını kontrol edin.
- Alet ve aksesuar parçalarının transport esnasında hasar görüp görmediğini kontrol edin.
- Garanti süresi doluncaya kadar mümkün olduğunda ambalaj malzemelerini saklayın.

Tehlike!

Alet ve ambalaj malzemeleri oyuncak değildir! Çocukların plastik poşet, folyo ve küçük parçalar ile oynaması yasaktır! Çocukların küçük parçaları yutma ve poşetler nedeniyle boğulma tehlikesi vardır!

- Kırıcı delici
- İlave sap
- Derinlik dayanağı
- Orijinal Kullanma Talimatı
- Güvenlik Uyarıları

3. Kullanım amacına uygun kullanım

Kırcı delici aleti uygun matkap ucu ve keski aparatı kullanılarak beton, taş ve tuğla malzemelerine delik delme ve keski ile kırma işlemi yapmak için tasarlanmıştır.

Makine yalnızca kullanım amacına göre kullanılacaktır. Kullanım amacının dışındaki tüm kullanımlar makinenin kullanılması için uygun değildir. Bu tür kullanım amacı dışındaki kullanımlardan kaynaklanan hasar ve yaralanmalarda, yalnızca kullanıcı/işletici sorumlu olup üretici firma sorumlu tutulamaz.

Lütfen cihazlarımızın ticari, zanaatkarlar veya endüstriyel kullanım için uygun olmadığını ve bu kullanımlar için tasarlanmadığını dikkate alın. Aletin ticari, zanaatkarlar veya endüstriyel veya benzer kullanımlarda kullanılmasından kaynaklanan hasarlar garanti kapsamına dahil değildir.

4. Teknik özellikler

Elektrik gerilimi: 230-240 V ~ 50 Hz
 Güç: 620 W
 Rölanlı devri: 0-1250 dev/dak
 Darbe sayısı: 0-5200 dev/dak
 Delme gücü Beton/Taş (max.): 20 mm
 Koruma sınıfı: II /
 Ağırlık: 2,8 kg

Tehlike!

Ses ve titreşim

Ses ve titreşim değerleri EN 62841 normuna göre ölçülmüştür.

Ses basınç seviyesi L_{pA} 92,81 dB(A)
 Sapma K_{pA} 3 dB
 Ses güç seviyesi L_{WA} 103,81 dB(A)
 Sapma K_{WA} 3 dB

Kulaklık takın.

Gürültü işitme kaybına sebep olabilir.

Toplam titreşim değerleri (üç yönün vektör toplamı) EN 62841 normuna göre ölçülmüştür.

Beton kırma

Titreşim emisyon değeri $a_{h,HD} = 12,50 \text{ m/s}^2$
 Sapma $K = 1,5 \text{ m/s}^2$

Keski ile kırma

Titreşim emisyon değeri $a_{h,cheq} = 18,0 \text{ m/s}^2$
 Sapma $K = 1,5 \text{ m/s}^2$

Açıklanan titreşim emisyon değeri standart test metoduna göre ölçülmüş olup bu değer, elektrikli aletin kullanım türü ve şekline bağlı olarak değişebilir ve istisnai durumlarda açıklanmış olan bu değer üzerinde olabilir.

Açıklanan titreşim emisyon değeri elektrikli aletin diğer elektrikli aletler ile kıyaslanmasında kullanılabilir.

Açıklanan titreşim emisyon değeri, aletin işletilmesinde etrafa verilecek rahatsızlığın ve etkinin tahmin edilmesinde de kullanılabilir.

Makineden kaynaklanan gürültü ve titreşim oluşmasını asgariye indirin!

- Sadece hasarlı ve arızalı olmayan aletler kullanın.
- Aletlerin düzenli olarak bakımını yapın ve temizleyin.
- Çalışma tarzınızı alete göre ayarlayın.
- Aletlerinize aşırı yüklenmeyin.
- Gerektiğinde arızalı aletin kontrol edilmesini sağlayın.
- Aleti kullanmadığınızda kapatın.

Dikkat!

Kalan riskler

Bu elektrikli aleti, kullanma talimatına uygun şekilde kullansanız dahi yine de bazı riskler mevcut kalır. Bu elektrikli aletin yapı türü ve modeli itibarı ile aşağıda açıklanan tehlikeler meydana gelebilir:

1. Uygun bir toz maskesi takılmadığında akciğer hasarlarının oluşması.
2. Uygun bir kulaklık takılmadığında işitme hasarlarının oluşması.
3. Elektrikli alet uzun süre kullanıldığında veya talimatlara göre kullanılmadığında veya bakımı düzgün şekilde yapılmadığında el-kol titreşiminden kaynaklanan sağlık hasarlarının oluşması.

5. Çalıştırmadan önce

Makineyi elektrik şebekesine bağlamadan önce makinenin tip etiketi üzerinde belirtilen değerlerin elektrik şebekesi değerleri ile aynı olup olmadığını kontrol edin.

İkaz!

Makine üzerinde ayar işlemi yapmadan önce daima fişi prizden çıkarın.

Kırma ve delme uygulaması yapılacak yerde gizli elektrik, gaz ve su tesisatının bulunup bulunmadığı tesisat arama cihazı ile kontrol edilecektir.

5.1 İlave sap (Şekil 2/Poz. 6)

İş güvenliği sebeplerinden dolayı kırıcı deliciyi sadece ilave sap ile birlikte kullanın.

İlave sap (6), kırıcı delici aletini kullanırken ek bir destek sağlar. İş güvenliği sebeplerinden dolayı kırıcı delicinin ilave sap (6) takılmadan kullanılması yasaktır.

İlave sap (6) kırıcı delici aletine sıkıştırma metodu ile sabitlenir. Sapın saat yönünün tersi yönünde (sap tarafından bakıldığında) döndürülmesi sıkışmayı azaltır. Sap saat yönünde döndürüldüğünde ise sıkışma artar.

Önce ilave sapın sıkışmasını açın. Bu işlemin arkasından ilave sapı (6) sizin için en rahat çalışma pozisyonuna ayarlayabilirsiniz. İlave sapı makinenin dönme yönünün tersine döndürerek sabitleyebilirsiniz.

5.2 Derinlik dayanağı (Şekil 3/Poz. 7)

Derinlik dayanağı (7) ilave saptaki (6) sabitleme civatası (a) ile sıkıştırma yöntemi ile sabit tutulur.

- Sabitleme civatasını (a) açın ve derinlik dayanağını (7) yerleştirin.
- Derinlik dayanağını (7) matkap ucu ile aynı yüksekliğe getirin.
- Derinlik dayanağını (7) delmek istediğiniz delik derinliği mesafesi kadar geri çekin.
- Sabitleme civatasını (a) sıkın.
- Sonra derinlik dayanağı (7) iş parçasına temas edinceye kadar deliği delin.

5.3 Takım takma (Şekil 4)

- Takımı (matkap ucu veya keski aparatı) makineye takmadan önce temizleyin ve şaftına hafifçe gres yağı sürün.
- Üzerinde toz bulunmayan takım döndürme hareketi ile takım bağlantı yuvasına

dayanıcaya kadar takın. Takım otomatik olarak kilitlenecektir.

- Takımdan çekerek takımın normal şekilde kilitli olup olmadığını kontrol edin.

5.4 Takım sökme (Şekil 5)

Kilitleme bileziğini (2) geri çekin, tutun ve takımı çıkarın.

6. Kullanma

Tehlike!

Herhangi bir tehlikenin meydana gelmesini önlemek için makine ile sadece, her iki sapından (6 /8) tutularak çalışılacaktır! Aksi taktirde örneğin yanlışlıkla elektrik tesisatına delik delindiğinde cereyan çarpması tehlikesi vardır!

6.1 Açık/Kapalı şalteri (Şekil 6/Poz. 4)

- Mandrene önce uygun bir matkap ucu yerleştirin (bakınız 5.3).
- Elektrik kablosunun fişini uygun bir prize takın.
- Darbeli matkabı direkt olarak çalışacağınız yerde çalıştırın.

Çalıştırma:

Açık/Kapalı şalterine (4) basın

Sürekli çalıştırma:

Açık/Kapalı şalterini (4) sabitleme düğmesi (5) ile emniyetleyin.

Dikkat! Sabitleme ancak makine sağa döndüğünde mümkündür.

Kapatma:

Açık/Kapalı şalterine (4) kısaca basın.

6.2 Devir ayarı (Şekil 6/Poz. 4)

- Devir ayarını delme işlemi esnasında kademesizce değiştirebilirsiniz.
- Açık/Kapalı şalterine (4) hafif veya kuvvetlice basarak deviri ayarlayabilirsiniz.
- Doğru devir ayarının seçilmesi: En uygun çalışma devri delinecek malzeme türüne, işletme türüne ve kullanılan matkap ucuna bağlıdır.
- Açık/Kapalı şalterine (4) hafifçe bastığınızda: düşük devir
- Açık/Kapalı şalterine (4) kuvvetlice bastığınızda: yüksek devir
- Tüyo: Delikleri düşük devirde delmeye başlayın. Matkabın hızını sonra kademeli olarak yükseltin.

Avantajlar:

Matkap ucu delmeye başlamada daha kolay kontrol edilebilir ve kaymaz.

Delik yerinin çatlamasını (örneğin seramik delme işlemi) önlersiniz.

6.3 Devir değerinin ön seçimi (Şekil 6/Poz. 9)

- Devir regülatörü (9), azami devir değerini tanımlamanıza yardımcı olur. Açık/Kapalı şalteri (4) ancak, öngörülmuş olan bu azami devire kadar bastırılabilir.
- Devir ayarını, Açık/Kapalı şalterindeki (4) ayar halkası (9) ile ayarlayın.
- Ayar işlemi delik delme işlemi esnasında yapmayın.

6.4 Sağa dönme/Sola dönme değiştirme şalteri (Şekil 6/Poz. 10)

- Değiştirme şalterini sadece matkap dururken kullanın!
- Sağa/Sola dönme değiştirme şalteri (10) ile darbeli matkabın dönme yönünü ayarlayın:

Dönme yönü	Şalter pozisyonu
Sağa dönme (İleri ve normal delme)	Sağ şalter basılı
Sola dönme (geri dönme)	Sol şalter basılı

6.5 Normal delme/Darbeli delme/Keski ile kırma değiştirme şalteri (Şekil 7)

- Normal delme işlemi için döner şalterdeki (3) düğmeye (E) basın ve aynı zamanda döner şalteri (3) A konumuna döndürün.
- Darbeli delme işlemi için döner şalterdeki (3) düğmeye (E) basın ve aynı zamanda döner şalteri (3) B konumuna döndürün.
- Keski ile kırma çalışmaları için döner şalterdeki (3) düğmeye (E) basın ve aynı zamanda döner şalteri (3) C konumuna döndürün.
- C konumunda keski sabitlenmemiştir.
- Keski ile kırma çalışmaları için döner şalterdeki (3) düğmeye (E) basın ve aynı zamanda döner şalteri (3) D konumuna döndürün.
- D konumunda keski sabitlenmemiştir.

Not!

Darbeli delme işleminde makineye çok az kuvvet uygulamanız yeterlidir. Makineye aşırı fazla kuvvet uygulamanız motoru gereksiz yere zorlar. Matkap ucunu düzenli olarak kontrol edin. Körelmiş matkap uçlarını bileyin veya değiştirin.

7. Elektrik kablosunun değiştirilmesi**Tehlike!**

Bu aletin elektrik kablosu hasar gördüğünde oluşabilecek herhangi bir tehlikenin önlenmesi için kablo, üretici firma veya yetkili servis veya uzman bir personel tarafından değiştirilecektir.

8. Temizleme, Bakım ve Yedek Parça Siparişi**Tehlike!**

Temizlik çalışmalarından önce elektrik kablosunu prizden çıkarın.

8.1 Temizleme

- Koruma tertibatı, havalandırma delikleri ve motor gövdesini mümkün olduğunca toz ve kirden temiz tutun. Aleti temiz bir bez ile silin veya düşük basınçlı hava ile üfleterek temizleyin.
- Aleti kullandıktan hemen sonra temizlemenizi tavsiye ederiz.
- Aleti düzenli olarak nemli bir bezle ve sıvı sabunla temizleyin. Temizleme deterjanı veya solvent malzemesi kullanmayınız, bu malzemeler aletin plastik parçalarına zarar verebilir. Cihazın içine su girmemesine dikkat edin. Elektrikli aletin içine su girmesi elektrik çarpması riskini yükseltir.

8.2 Kömür fırçalar

Aşırı kıvılcım oluştuğunda kömür fırçaların elektrikçi uzman personel tarafından kontrol edilmesini sağlayın.

Tehlike! Kömür fırçalar ancak elektrikçi uzman personel tarafından değiştirilmelidir.

8.3 Bakım

Cihaz içinde bakımı yapılması gereken başka bir parça yoktur.

8.4 Yedek parça siparişi:

Yedek parça siparişi yapılırken şu bilgiler verilmelidir:

- Cihaz tipi
- Cihazın ürün numarası
- Cihazın kod numarası
- İstenilen yedek parçanın yedek parça numarası

Güncel bilgiler ve fiyatlar internette

www.Einhell-Serice.com sayfasında açıklanmıştır.

9. Bertaraf etme ve geri kazanım

Transport hasarlarını önlemek için alet bir ambalaj içinde sevk edilir. Bu ambalaj hammaddedir ve böylece geri kazanılabilir veya geri kazanım sistemine iade edilebilir. Alet ve aksesuarları örneğin metal ve plastik gibi çeşitli malzemelerden meydana gelir. Arızalı parçaları evsel atıkların atıldığı çöpe atmayın. Alet, yönetmeliklere uygun şekilde bertaraf edilmesi için özel atık toplama merkezlerine teslim edilmelidir. Bu atık toplama merkezlerinin nerede olduğunu yerel yönetimlerden öğrenebilirsiniz.

10. Depolama

Alet ve aksesuar parçalarını karanlık, kuru ve dona karşı korunmuş ve çocukların erişemeyeceği bir yerde saklayın. Optimal depolama sıcaklığı 5 ve 30 °C arasındadır. Elektrikli aleti orijinal ambalajı içinde saklayın.

Tasfiye (İmha Etmek)

Elektrikli el aletleri, şarj edilebilir aküler, aksesuarlar ve ambalaj malzemeleri çevre dostu geri dönüşüm için ayrılmalıdır.

Elektrikli el aletlerini ve aküleri/şarj edilebilir pilleri ev çöpüne atmayın!

Yalnızca AB ülkeleri için:

Atık elektrikli ve elektronik cihazlara ve bunun ulusal yasalara aktarılmasına ilişkin 2012/19/EU sayılı Direktife göre, artık kullanılmayan elektrikli el aletleri ve 2006/66/EC sayılı Direktife göre arızalı veya kullanım ömrünü tamamlamış aküler/piller ayrı ayrı toplanmalı ve çevre kurallarına uygun şekilde imha edilmelidir.

Atık elektrikli ve elektronik ekipmanlar uygun şekilde imha edilmezse potansiyel olarak tehlikeli maddelerin varlığı nedeniyle çevre ve insan sağlığı üzerinde zararlı etkileri olabilir.

Ürünlerinin dokümantasyonu ve evraklarının kısmen olsa dahi kopyalanması veya başka şekilde çoğaltılması, yalnızca Einhell Germany AG firmasının özel onayı alınmak şartıyla serbesttir.

Teknik değişiklikler olabilir

Servis Bilgileri

Garanti Belgesinde belirttiğimiz ülkelerde uzman servis partnerleri ile birlikte çalışırız, bu partnerlerin irtibat bilgileri Garanti Belgesinde açıklanmıştır. Onarım, yedek parça ve sarf malzemesi ihtiyaçlarında bu partner kuruluşlarımız sizlere memnuniyetle yardımcı olacaktır.

Bu ürünümüzde aşağıda açıklanan parçalar doğal veya kullanımdan kaynaklanan bir aşınmaya maruz kalırlar ve aşağıda açıklanan sarf malzemelerine ihtiyaç duyulur.

Kategori	Örnek
Aşınma parçaları*	Kömür fırçaları, mandren
Sarf malzemesi/Sarf parçaları*	Matkap ucu, keski
Eksik parçalar	

* sevkiyatın içeriğine dahil olması zorunlu değildir!

Ayıplı mal veya eksik parça söz konusu olduğunda durumu internette www.Einhell-Service.com sayfasına bildirmenizi rica ederiz. Arıza bildiriminizde arızayı ayrıntılı olarak açıklayın ve bunun için aşağıda açıklanan soruları cevaplayın:

- Alet hiç bir kez çalıştı mı yoksa baştan beri mi arızalıydı?
- Arıza meydana gelmeden önce herhangi anormal bir durum dikkatinizi çekti mi (arıza öncesi semptomları)?
- Sizce aletin arızalı ana işlevi nedir (ana semptom)?
Bu işlevi açıklayınız.

Garanti belgesi

Sayın Müşterimiz,

ürünlerimiz üretim esnasında sıkı bir kalite kontrolünden geçirilir. Buna rağmen aletiniz tam doğru şekilde çalışmadığında ve bozulduğunda bu durumdan çok üzgün olduğumuzu belirtir ve bozuk olan aleti Garanti Belgesi üzerinde açıklanan adrese göndermenizi veya aleti satın aldığınız mağazaya başvurmanızı rica ederiz. Açıklanan servis telefon numarasından bizi her zaman arayabilirsiniz, size memnuniyetle yardımcı oluruz. Garanti haklarından faydalanmak için aşağıdaki kurallar geçerlidir:

1. Bu garanti koşulları sadece, ürünü ticari olarak veya serbest meslek uygulamalarında kullanmayacak olan tüketiciler yani gerçek kişiler için geçerlidir. Bu garanti koşulları, ilgili üretici firmanın yasal garanti hükümlerine ek olarak yeni ürünler için müşterilerine tanıdığı ek maddeleri düzenler. Kanuni Garanti Haklarınız bu garanti düzenlemesinden etkilenmez ve saklı kalır. Garanti kapsamında sunduğumuz hizmetler ücretsizdir.
2. Söz konusu garanti hizmeti kapsamı sadece Avrupa Birliği üyesi ülkede ilgili üretici firmadan satın aldığınız yeni alet için geçerli olup malzeme veya imalat hatasını kapsar. Ayrılmış malın telafisi, ilgili arızanın giderilmesi veya aletin yenisi ile değiştirilmesi ile sınırlıdır ve bu seçim firmamıza aittir. Lütfen aletlerimizin ticari, zanaatkarlar veya endüstriyel kullanım için uygun olmadığını ve bu kullanımlar için tasarlanmadığını dikkate alın. Bu nedenle aletin garanti süresi dahilinde ticari, zanaatkarlar veya endüstriyel veya benzer kullanımlarda kullanılması durumunda garanti sözleşmesi oluşmaz. „Professional“ markası altında satılan ürünler için ticari, zanaatkarlar veya endüstriyel kullanım ibaresi geçerli değildir ve bu tür kullanımlarda da garanti geçerlidir.
3. Garanti kapsamına dahil olmayan durumlar:
 - Montaj talimatına veya yönetmeliklere aykırı yapılan montajlardan ve tesisatlardan kaynaklanan hasarlar, kullanma talimatına riayet etmeme nedeniyle oluşan hasarlar (örneğin yanlış bir şebeke gerilimine veya akım türüne bağlama gibi), kullanım amacına veya talimatlara aykırı kullanımdan kaynaklanan hasarlar veya bakım ve güvenlik talimatlarına riayet edilmemesinden kaynaklanan hasarlar veya aletin anormal çevre koşullarına maruz bırakılması veya bakım ve temizlik çalışmalarının yetersiz olmasından kaynaklanan hasarlar.
 - Kullanım amacına veya talimatlara aykırı kullanımdan kaynaklanan hasarlar (örneğin alete aşırı yüklenme veya kullanımına izin verilmeyen alet veya aksesuar), aletin içine yabancı maddenin girmesi (örneğin kum, taş veya toz, transport hasarları), zor kullanma veya harici zorlamalardan kaynaklanan hasarlar.
 - Kullanıma bağlı olağan veya diğer doğal aşınma nedeniyle oluşan hasarlar. Örneğin akü ve akü paketleri doğal bir aşınmaya maruz kalır ve tasarımı gereği, belirli bir şarj etme sayısı ile sınırlıdır. Bu aşınma özellikle, aletten çekilen yük, şarj etme hızları ile ısı, soğuk, titreşim ve darbe koşullarına bağlı olarak olumsuz yönde etkilenir.
4. Garanti süresi 2 yıldır ve garanti süresi aletin satın alındığı tarihte başlar. Arızayı tespit ettiğinizde garanti hakkından faydalanma talebi, garanti süresi dolmadan iki hafta önce bildirilmelidir. Garanti süresi dolduktan sonra garanti hakkından faydalanma talebinde bulunulamaz. Aletin onarılması veya değiştirilmesi garanti süresinin uzamasına yol açmaz ayrıca onarılan alet veya takılan parçalar için yeni bir garanti süresi oluşmaz. Bu aynı zamanda yerinde verilen Servis Hizmetleri için de geçerlidir.
5. Garanti haklarınızdan faydalanmak istediğinizde arzalı aleti www.Einhell-Service.com sayfasına bildirin. Kasa fişi veya yeni aletinizi satın aldığınızı belgeleyen diğer bir evrağı hazır tutun. Kasa fişi veya tip etiketi olmaksızın gönderilen aletler, aletin tam olarak tanımlanma olanağının bulunmaması nedeniyle garanti hizmetleri dışındadır. Aletinizin arızası garanti hizmetleri kapsamındaysa en kısa zamanda onarılmış veya yeni bir alet adresinize gönderilecektir.
6. Aleti, Avrupa Birliği üyesi başka bir ülkeye götürerek o ülkede kullandığınızda garanti kapsamındaki hizmetler, o ülkede bulunan yetkili servisler tarafından verilir. Aleti, Avrupa Birliği üyesi olmayan başka bir ülkeye götürdüğünüzde garanti hakkınız bulunmaz.

Ayrıca garanti kapsamına dahil olmayan veya garanti süresi dolan arızaları ücreti karşılığında memnuniyetle onarıyoruz. Bunun için aleti lütfen Servis adresimize gönderin. Aşınma, sarf ve eksik parçalar için bu Kullanma Talimatının servis bilgileri bölümündeki garanti koşullarında belirtilen kısıtlamalara atıfta bulununuz.

Oht!

Vigastuste ja kahjustuste vältimiseks tuleb seadme kasutamisel võtta tarvitusele mõningad ohutusabinõud. Seepärast lugege kasutusjuhend / ohutusjuhised hoolikalt läbi. Hoidke need korralikult alles, et informatsioon oleks teil igal hetkel käeulatuses. Kui peaksite seadme teisele isikule edasi andma, siis andke talle ka kasutusjuhend / ohutusjuhised. Me ei võta endale vastutust õnnetuste või kahjude eest, mis tekivad käesoleva juhendi ja ohutusjuhiste mittejärgimisel.

Kasutatud sümbolite seletus (vt joonis 8)

- Oht!** - vigastusohu vähendamiseks lugege kasutusjuhendit.
- Ettevaatus! Kasutage kõrvaklappe.** Müra võib põhjustada kuulmiskaotust.
- Ettevaatus! Kandke tolumumaski.** Puidu ja teiste materjalide töötlemisel võib tekkida tervisele kahjulik tolm. Asbesti sisaldavat materjali ei tohi töödelda!
- Ettevaatus! Kandke kaitseprille.** Töö ajal tekkivad sädemed ning seadmest lendavad killud, laastud ja tolm võivad halvendada nähtavust.
- Et hoida ära seadme vigastusi, võib ümberlülitamise erinevate funktsioonide vahel teostada ainult mittetöötaval masinal.
- Lükake SDS-Plus-puur keerates tööriistaotsakule kuni määrajani. Tööriist lukustub iseene-
sest.
1. Tõmmake lukustushülssi tagasi, hoidke kinni!
2. Eemaldage tööriist!

1. Ohutusjuhised

Vastavad ohutuseeskirjad leiate kaasasolevast brošüürist.

Oht!

Lugege kõiki ohutusjuhiseid ja juhendeid.

Ohutusjuhiste ja juhendite eiramine võib põhjustada elektrilöögi, põletuse ja/või raskeid vigastusi.

Hoidke kõik ohutusjuhised ja juhendid alles.

2. Seadme kirjeldus ja tarnekomplekt**2.1 Seadme kirjeldus (joonis 1)**

- Tolmukaitse
- Lukustushülss
- Ümberlülitaja trellid/lööktrellid/meislid

- Toitelüliti
- Lukustusnupp
- Lisakäepide
- Sügavuspiirik
- Käepide
- Pöörlemissageduse regulaator
- Pöörlemissuuna lüliti

2.2 Tarnekomplekt

Kontrollige loendi alusel, kas tarnekomplektis on kõik vajalikud osad. Juhul, kui mõni osa on puudu, pöörduge hiljemalt 5 tööpäeva jooksul pärast kauba ostmist meie teeninduskeskusesse või lähimasse pädevasse ehitusmaterjalide kauplusesse ning esitage kehtiv ostukviitung. Järgige siinkohal juhendi lõpus esitatud garantiitingimustes olevat garantiitabelit.

- Avage pakend ja võtke seade ettevaatlikult välja.
- Eemaldage pakkematerjal ning pakke- ja transporditoed (kui on olemas).
- Kontrollige, kas tarnekomplekt on terviklik.
- Kontrollige, ega seadmel ja tarvikutel pole transpordikahjustusi.
- Hoidke pakend võimalusel kuni garantiiaja lõpuni alles.

Oht!

Seade ja pakkematerjal ei ole laste mänguasjad! Lapsed ei tohi kilekottide, fooliumi ja pisidetaliididega mängida! Oht alla neelata ja lämbuda!

- Lööktrell
- Lisakäepide
- Sügavuspiirik
- Originaalkasutusjuhend
- Ohutusjuhised

3. Sihipärane kasutamine

Käsiketassaag sobib puusse, puutaolisesse materjalidesse ja plastmassidesse sirgete lõigete saagimiseks.

Masinat võib kasutada ainult sihipärasel otstarbel. Igasugune teisel otstarbel kasutamine ei ole sihipärane. Kõigi sellest tulenevate kahjude või vigastuste eest vastutab kasutaja/käitaja ja mitte tootja.

Võtke palun arvesse, et meie seadmed ei ole konstrueeritud ettevõtluses, käsitööstuses ega tööstuses kasutamise otstarbel. Me ei anna min-

git garantiid, kui seadet kasutatakse ettevõtluses, käsitööstuses või tööstuses jt sarnastel tegevusaladel.

4. Tehnilised andmed

Võrgupinge:230-240 V~ 50 Hz
 Võimsuse registreerimine: 620 W
 Koormuseta pöörlemisagedus:0-1250 min⁻¹
 Löökide arv:0-5200 min⁻¹
 Trelli võimsus betooni v kivi puhul (maks): 20 mm
 Ohutuskategooria: II/III
 Kaal:2,8 kg

Oht!

Müra ja vibratsioon

Müra- ja vibratsiooniväärtused tehti kindlaks standardi EN 62841 järgi.

Helirõhu tase L_{pA} 92,81 dB(A)
 Hälbepeir K_{pA} 3 dB
 Müratase L_{WA} 103,81dB(A)
 Hälbepeir K_{WA} 3 dB

Kasutage kõrvaklappe.
 Müra võib põhjustada kuulmiskaotust.

Võnke koguväärtused (kolme suuna vektorsumma) on kindlaks määratud standardi EN 62841 järgi.

Löökpuurimine betoonis

Võngete emissiooniväärtus $a_{n,HD} = 12,50 \text{ m/s}^2$
 Värisemine $K = 1,5 \text{ m/s}^2$

Meiseldamine

Võngete emissiooniväärtus $a_{n,cheq} = 18,0 \text{ m/s}^2$
 Värisemine $K = 1,5 \text{ m/s}^2$

Esitatud võngete emissiooniväärtus on mõõdetud standarditud testimismeetodi järgi ning võib muutuda sõltuvalt elektritööriista kasutamise liigist ja viisist ning olla erandjuhtudel esitatud väärtusest suurem.

Esitatud võngete emissiooniväärtust võib kasutada võrdluseks mõne teise elektritööriista võngete emissiooniväärtusega.

Esitatud võngete emissiooniväärtust võib kasutada ka kahjustuste esialgseks hindamiseks.

Piirake müra teket ja vibratsiooni miinimumini!

- Kasutage ainult täiesti korras seadmeid.
- Hooldage ja puhastage seadet korrapäraselt.
- Kohandage oma töömeetodid seadmega.
- Ärge koormake seadet üle.
- Laske seadet vajaduse korral kontrollida.
- Lülitage seade välja, kui seda ei kasutata.

Ettevaatus!

Jääkriskid

Ka siis, kui te kasutate elektritööriista eeskirjadekohaselt, jääb jääkriskide oht alati püsima. Esineda võivad järgmised elektritööriista konstruktsioonist ja mudelist tulenevad ohud:

1. Kopsukahjustused juhul, kui ei kanta sobivat tolmukaitsemaski.
2. Kuulmiskahjustused juhul, kui ei kanta sobivat kuulmiskaitset.
3. Tervisekahjustused, mis tulenevad käte vibreerimisest juhul, kui seadet kasutatakse pikema aja jooksul või seda ei kasutata ega hooldata nõuetele vastavalt.

5. Enne kasutuselevõttu

Enne ühendamist veenduge, et tüübisildil toodud andmed vastaksid toiteandmetele.

Hoiatus!

Enne seadme reguleerimist tõmmake toitepistik alati pistikupesast välja.

Kontrollige juhtmete otsimise seadmega üle, ega tööpaigas ei ole varjul elektrijuhtmeid, gaasi- ja veetorusid.

5.1 Lisakäepide (joonis 2/6)

Ohutuse tagamiseks kasutage puurvasarat ainult koos lisakäepidemega.

Lisakäepide (6) pakub puurvasara kasutamisel lisatuge. Ohutuse tagamiseks ei tohi seadet kasutada ilma lisakäepidemeta (6).

Lisakäepide (6) kinnitatakse puurvasara külge fiksaatoriga. Käepideme pööramisel vastupäeva (käepideme poolt vaadatuna) avaneb fiksaator. Käepideme pööramisel päripäeva kinnitub fiksaator.

Vabastage kõigepealt lisakäepideme fiksaator. Seejärel saate pöörata lisakäepideme (6) teie jaoks meeldivaimasse asendisse. Seejärel keerake lisakäepide vastupidises suunas kinni tagasi, kuni lisakäepide on kindlalt kohal.

5.2 Sügavuspiirik (joonis 3/7)

Sügavuspiirikut (7) hoitakse stoppkruviga (a) lisakäepidemel (6) fiksaatori abil.

- Vabastage stoppkruvi (a) ja paigaldage sügavuspiirik (7).
- Seadke sügavuspiirik (7) puuriga samale tasapinnale.
- Tõmmake sügavuspiirik (7) soovitud puurimissügavuse võrra tagasi.
- Keerake kinnituskruvi (a) uuesti kinni.
- Seejärel puurige auk, kuni sügavuspiirik (7) töödeldavat detaili puudutab.

5.3 Tööriista paigaldamine (joonis 4)

- Puhastage tööriist enne töösse võtmist ja määrige võll kergelt masinamäärdega.
- Lükake tolmust puhastatud tööriist keerates tööriistaotsikule kuni piirikuni. Tööriist lukustub iseenesest.
- Kontrollige lukustust tööriista tõmmates.

5.4 Tööriista väljavõtmine (joonis 5)

Keerake lukustushülss (2) tagasi, hoidke kinni ja võtke tööriist välja.

6. Käitamine

Oht!

Ohu vältimiseks tohib masinat ainult mõlemast käepidemest (6/8) hoida! Vastasel juhul võib juhtmete pihta puurimisel ähvardada elektrilööki!

6.1 Toitelüliti (joonis 6/4)

- Pange kõigepealt seadmesse sobiv puur (vt punkt 5.3).
- Pange võrgupistik sobivasse pistikupessa.
- Seadke trell täpselt puurimiskohale.

Sisselülitamine:

Vajutage toitelüliti (4)

Pidev režiim:

Lukustage toitelüliti (4) lukustusnupuga (5).

Väljalülitamine:

Vajutage lühidalt toitelüliti (4).

6.2 Pöörlemissageduse reguleerimine (joonis 6/4)

- Pöörlemissagedust saab töötamise ajal sujuvalt muuta.
- Valige toitelüliti (4) tugevama või nõrgema vajutamisega pöörlemissagedus.

- Õige pöörlemissageduse valimine: Sobivaim pöörlemissagedus sõltub töödeldavast detailist, töörežiimist ja kasutatavast puurist.
- Väike surve toitelüliti (4): madal pöörlemissagedus
- Suurem surve toitelüliti (4): suur pöörlemissagedus
- Vihje: Puurige avad väikese pöörlemissagedusega. Seejärel suurendage pöörlemissagedust järk-järgult.

Eelised:

- Puuri on augu puurimisel lihtsam kontrollida ja see ei libise kõrvale.
- Vältite killustatud puurauke (nt kahhelkivide puhul).

6.3 Pöörlemissageduse valimine (joonis 6/9)

- Pöörlemissageduse regulaatoriga (9) on võimalik määrata maksimaalne pöörlemissagedus. Toitelüliti (4) saab ainult kuni ettenähtud maksimaalse pöörlemissageduseni vajutada.
- Reguleerige pöörlemissagedust toitelüliti (4) asuva reguleerimisvõruga (9).
- Ärge reguleerige puurimise ajal.

6.4 Pöörlemissuuna lüliti (joonis 6/10)

- Lülitage ümber ainult siis, kui seade ei tööta!
- Reguleerige pöörlemissuuna lülitiga (10) lööktrelli pöörlemissuunda:

Pöörlemissuund

Paremale

(edasi ja puurimine)

Vasakule (tagasi)

Lüliti asend

Paremale vajutatud

Vasakule vajutatud

6.5 Ümberlülitaja trellid/lööktrellid/meislid (joonis 7)

- Puurimiseks vajutage nupule (E) pöördlüliti (3) ja samal ajal pöörake pöördlüliti (3) asendisse A.
- Löökpuurimiseks vajutage nupule (E) pöördlüliti (3) ja samal ajal pöörake pöördlüliti (3) asendisse B.
- Meislitöödeks vajutage nupule (E) pöördlüliti (3) ja samal ajal pöörake pöördlüliti (3) asendisse C. Asendis C ei ole meisel lukustatud.
- Meislitöödeks vajutage nupule (E) pöördlüliti (3) ja samal ajal pöörake pöördlüliti (3) asendisse D. Asendis D on meisel lukustatud.

Märkus!

Puurvasaraga puurimiseks vajate ainult vähest surumisjõudu. Liiga tugev surumisjõud koormab ilmaasjata mootorit. Kontrollige puuri regulaarselt. Lihvige nürid puurid või asendage need.

7. Toitejuhtme vahetamine**Oht!**

Kui käesoleva seadme toitejuhe on kahjustatud, tuleb see ohtude vältimiseks lasta tootjal või teda esindaval klienditeenindusel või sarnase kvalifikatsiooniga isikul vahetada.

8. Puhastus, hooldus ja varuosade tellimine**Oht!**

Lahutage seade enne puhastustöid vooluvõrgust.

8.1 Puhastamine

- Hoidke kaitseseadised, õhupilud ja mootorikastad võimalikult tolmu- ja mustusevabad. Hõõrüge seade puhta rätikuga puhtaks või puhastage suruõhuga madalal surveel.
- Soovitame puhastada seadet otsekohe pärast iga kasutamist.
- Puhastage seadet regulaarselt niiske rätikuga ja vähese koguse vedelseebiga. Ärge kasutage puhastusvahendeid või lahusteid; need võivad kahjustada seadme plast detaile. Arvestage sellega, et seadme sisemusse ei tohi vett sattuda. Vee tungimine elektriseadmesse suurendab elektrilöögi saamise ohtu.

8.2 Süsiharjad

Ülemäärase sädeluse korral laske kvalifitseeritud elektrikul süsiharju kontrollida.

Oht! Süsiharju tohib vahetada ainult kvalifitseeritud elektrik.

8.3 Hooldus

Seadme sisemuses ei asu muid hooldust vajavaid osi.

8.4 Varuosade tellimine

Varuosade tellimisel on vajalikud järgmised andmed:

- Seadme tüüp
- Seadme artiklinumber
- Seadme identifitseerimisnumber
- Vajamineva varuosa varuosanumber

Kehtivad hinnad ja info leiata aadressilt www.Einhell-Service.com.

9. Jäätmekäitlus ja taaskasutus

Transpordikahjustuste vältimiseks on seade pakendis. See pakend on toormaterjal ja seega taaskasutatav ning selle saab toorainetöötlusse tagasi toimetada. Seade ja selle tarvikud koosnevad mitmesugustest materjalidest nagu nt metall ja plast. Katkised seadmed ei kuulu olmeprügi hulka. Asjatundlikuks käitlemiseks tuleks seade anda ära vastavasse kogumiskohta. Kui Te ei tea ühtki kogumiskohta, siis küsige teavet kohaliku omavalitsusest.

10. Hoiustamine

Hoidke seadet ja selle lisatarvikuid pimedas, kuivas ja külmakindlas ning lastele ligipääsmatus kohas. Optimaalne laotemperatuur on vahemikus 5 kuni 30°C. Hoidke elektritööriista originaalpakendis.

Kasutuskõlbmatuks muutunud seadmete käitlus

Elektrilised tööriistad, akud, lisatarvikud ja pakendid tuleb keskkonnasäästlikult ringlusse võtta. Ärge käideldge elektrilisi tööriistu ja akusid/ patareisid koos olmejäätmetega!

Üksnes EL liikmesriikidele:

Vastavalt direktiivile 2012/19/EL elektri- ja elektroonikaseadmete jäätmete kohta ning nende kohaldamisele riigi õigusaktides tuleb kasutusressursi ammendanud elektritööriistad ja vastavalt direktiivile 2006/66/EÜ defektsed või kasutusressursi ammendanud akud/patareid eraldi kokku koguda ja suunata keskkonnasäästlikku taaskasutusse.

Vale jäätmekäitluse korral võivad vanad elektri- ja elektroonikaseadmed, milles sisaldub kahjulikke aineid, kahjustada keskkonda ja inimeste tervist.

Tootedokumentatsiooni ja kaasasolevate dokumentide kordustrukk või muul viisil paljundamine, ka osaliselt, on lubatud ainult Einhell Germany AG loal.

Tehniliste muudatuste õigus reserveeritud

Hooldusteave

Meil on kõikides garantiitunnistusel loetletud riikides pädevad hoolduspartnerid, kelle kontaktandmed leiате garantiitunnistusest. Nemad on Teie käsutuses seoses mis tahes hooldusküsimustega, nagu remonditööd, varu- ja kuluosade muretsemine või kulumaterjalid.

Tuleb tähele panna, et selle toote korral esineb kasutamisest tulenevaid või loomulikke kulumisilminguid järgmistel detailidel ning neid detaile käsitletaksekulumaterjalina.

Kategooria	Näide
Kuluosad*	Süsiharjad, padrun
Kulumaterjal / Kuluosad*	Puur, meisel
Puuduolevad detailid	

* ei pruugi tingimata tarnekomplektiga kaasas olla!

Puuduste või rikete korral palume Teid registreerida see internetis aadressil www.Einhell-Service.com. Märkigekindlasti vea täpne kirjeldus ja vastake lisaks igal juhul järgmistele küsimustele.

- Kas seade on töötanud või oli ta algusest peale defektne?
- Kas Teile hakkas enne defekti ilmnemist midagi silma (defekti tunnused)?
- Missugune tõrge Teie arvates seadmel on (põhitunnus)? Kirjeldage seda tõrget.

Garantiitunnistus

Lugupeetud klient!

Meie tooted läbivad range kvaliteedikontrolli. Kui seade ei peaks siiski korralikult töötama, on meil siiralt kahju ja me palume Teil pöörduda kaupluse poole, kelle juurest toote soetasite. Garantiinõuete esitamisel kehtib järgnev:

1. Käesolevad garantiitingimused on suunatud ainult tarbijatele, st füüsilistele isikutele, kes ei soovi toodet kasutada oma kommerts- või muuks ettevõtlus tegevuseks. Käesolevad garantiitingimused reguleerivad täiendavaid garantiiteenuseid, mida lubab allpool nimetatud tootja oma uute seadmete ostjatele lisaks seaduslikule garantiile osutada. See garantii ei puuduta teie seaduslikke garantiinõudeid. Meie garantiiteenus on teile tasuta.
2. Garantiiteenus hõlmab ainult teie poolt Euroopa Liidus ostetud, allpool nimetatud tootja toodetud uue seadme neid puudusi, mis tulenevad materjali- või tootmisvigadest, ning piirneb meie valikul nende puuduste kõrvaldamise või seadme vahetamisega. Võtke palun arvesse, et ainult "Professionaal" kaubamärgiga tooted on konstrueeritud ettevõtluses, käsitööstuses ja kutsetegevuses kasutamise otstarbel. Kõikide teiste toodete puhul garantiileping ei kehti, kui neid on kasutatud ettevõtluse, käsitööstuse, kutsetegevuse või samaväärse otstarbel.
3. Meie garantii alla ei kuulu:
 - seadme kahjustused, mis on tekkinud montaažijuhendi mittejärgimise või asjatundmatu paigalduse, kasutusjuhendi mittejärgimise (nagu nt vale võrgupinge või vooluliigi ühendamisel) või hooldusjuhendi ja ohutusnõuete eiramise tõttu, samuti seadme jätmisel ebaharilike keskkonningimuste kätte või puuduliku hoolduse ja kontrolli tõttu;
 - seadme kahjustused, mis on tekkinud kuritegeliku või asjatundmatu käsitsemise tõttu (nagu nt seadme ülekoormamine või lubamatute instrumentide või tarvikute kasutamine) võõrkehade (nt liiva, kivide või tolmu jne) seadmesse tungimise tagajärjel; transpordikahjud, kahjustused, mis on tekkinud jõu kasutamise või välisjõudude mõju (nt kahjustused mahakukkumise tõttu) tagajärjel;
 - kahjustused seadmel või seadme osadel, mis on põhjustatud kasutamisest tingitud, tavalise või muu loomuliku kulumise tagajärjel. Näiteks mõjub akudele ja akupakkidele loomulik kulumine ja need on konstruktsioonist tingituna ette nähtud piiratud tsükli arvu jaoks. Kulumist mõjutavad eelkõige nõutavad koormused, laadimiskiirused, ent ka kokkupuude kuumuse, külma, vibratsiooniga ja löökidega.
4. Garantiiaeg on kaks aastat ning see algab seadme ostmise kuupäevaga. Garantiinõuded tuleb esitada garantiiajal kahe nädala jooksul pärast defekti tuvastamist. Garantiinõuete esitamine pärast garantiiaja kestuse lõppu on välistatud. Seadme remont või väljavahetamine pikendab garantiiaega või antakse nõude tõttu seadmele ja võimalikele paigaldatud varuosadele uus garantiiaeg. See kehtib ka kliendi juures kohapeal teostatud teeninduse korral.
5. Garantiinõude esitamiseks registreerige defektne seade aadressil: www.Einhell-Service.com. Hoidke oma seadme ostukviitung või teised ostutõendid alles. Seadmete korral, mis saadetakse ilma vastavate tõenditeta või ilma tüübisildita, on klassifitseerimise võimaluse ebapiisavuse tõttu garantii välistatud. Kui seadme defekt käib meie garantii alla, saate esimesel võimalusel tagasi remonditud või uue seadme.
6. Kui olete seadme viinud mõnda muusse Euroopa Liidu liikmesriiki kui riiki, kus seadme ostsite, täidame garantii sealse teeninduspartneri kaudu. Euroopa Liidust väljaviimisel garantiinõudeõigus puudub.

Enesestmõistetavalt kõrvaldame seadmel ka neid defekte, mis ei käi garantii alla või kui garantiiaeg on läbi, kuid sel juhul tuleb Teil kulud tasuda. Selleks saatke seade meie teeninduse. Kulu-/tarbe- ja puuduolevate detailide osas juhime tähelepanu garantiipiirangutele vastavalt selles kasutusjuhendis antud hooldusteabele.

Опасность!

При использовании устройств необходимо соблюдать определенные правила техники безопасности для того, чтобы избежать травм и предотвратить ущерб. Поэтому внимательно прочитайте настоящее руководство по эксплуатации / указания по технике безопасности полностью. Храните их в надежном месте для того, чтобы иметь необходимую информацию, когда она понадобится. Если Вы даете устройство другим для пользования, то приложите к нему это руководство по эксплуатации / указания по технике безопасности. Мы не несем никакой ответственности за травмы и ущерб, которые были получены или причинены в результате несоблюдения указаний этого руководства и указаний по технике безопасности.

Пояснение к использованным символам (см. рис. 8)

1. **Опасность!** - для уменьшения опасности получить травму прочтите руководство по эксплуатации.
2. **Осторожно! Используйте средства защиты слуха.** Воздействие шума может вызвать потерю слуха.
3. **Осторожно! Используйте респиратор.** При обработке древесины и других материалов может образоваться вредная для здоровья пыль. Запрещено обрабатывать предметы содержащие асбест!
4. **Осторожно! Используйте защитные очки.** Возникающие во время работы искры или выделяющиеся из устройства обломки, опилки и пыль могут повредить органы зрения.
5. Во избежание повреждения устройства переключение между отдельными функциями необходимо выполнять только после останова.
6. Сверлильный патрон SDS-Plus вращающим движением следует вставить в приспособление для крепления насадок до упора. Насадка зафиксируется автоматически.
7. 1. Оттяните фиксирующую гильзу назад и крепко удерживайте ее в этом положении!
2. Извлеките насадку!

1. Указания по технике безопасности

Соответствующие указания по технике безопасности находятся в приложенных брошюрах!

Опасность!**Прочитайте все указания по технике безопасности и технические требования.**

При невыполнении указаний по технике безопасности и технических требований возможно получение удара током, возникновение пожара и/или получение серьезных травм. **Храните все указания по технике безопасности и технические требования для того, чтобы было возможно воспользоваться ими в будущем.**

2. Состав устройства и состав упаковки**2.1 Состав устройства (рисунки 1)**

1. Приспособление для защиты от пыли
2. Фиксирующая гильза
3. Переключатель «сверление/ударное сверление/работа зубилом» (поворотный переключатель)
4. Переключатель включено-выключено
5. Стопорная кнопка
6. Дополнительная рукоятка
7. Ограничитель глубины
8. Рукоятка
9. Регулятор скорости вращения (регулирующее кольцо)
10. Переключатель вращения вправо-влево

2.2 Состав комплекта устройства

Проверьте комплектность изделия на основании описанного объема поставки. При обнаружении недостатка компонентов обратитесь в наш сервисный центр или магазин, в котором Вы приобрели устройство, не позднее чем в течение 5-ти рабочих дней после приобретения изделия, предъявив действительную квитанцию о покупке. Обратите внимание на таблицу с указанием гарантийных сроков в документе с информацией о сервисном обслуживании.

- Откройте упаковку и выньте осторожно из упаковки устройство.
- Удалите упаковочный материал, а также приспособления защиты устройства при

- упаковывании и транспортировке (при наличии).
- Проверьте комплектность устройства.
- Проверьте устройство и принадлежности на наличие возникших при транспортировке повреждений.
- Сохраняйте упаковку по возможности до истечения срока гарантийных обязательств.

Опасность!

Устройство и упаковка не являются детскими игрушками! Запрещено детям играть с пластиковыми панелями, пленками и мелкими деталями! Опасность заключается в том, что они могут проглотить или погнубить от удущья!

- Дрель с перфоратором
- Дополнительная рукоятка
- Ограничитель глубины
- Оригинальное руководство по эксплуатации
- Указания по технике безопасности

3. Использование в соответствии с предназначением

Перфоратор предназначен для сверления с биением в бетоне, камне и кирпиче, а также для работ резцом с использованием соответствующего сверла или резца.

Разрешается использовать устройство только в соответствии с его предназначением. Любое другое, отличающееся от этого использование считается не соответствующим предназначению. За все возникшие в результате такого использования ущерб или травмы любого вида несет ответственность пользователь и работающий с устройством, а не его изготовитель.

Учтите, что конструкция наших устройств не предназначена для использования их в промышленной, ремесленной или индустриальной области. Мы не несем никакой ответственности по гарантийным обязательствам при использовании устройства в промышленной, ремесленной или индустриальной области, а также в подобной деятельности.

4. Технические данные

Напряжение электросети:230-240 в ~ 50 Гц
 Потребляемая мощность: 620 Вт
 Скорость вращения холостого хода: 0-1250 мин⁻¹
 Количество ударов: 0-5200 мин⁻¹
 Производительность сверления бетон/камень (максим.):20 мм
 Класс защиты: II /
 Вес: 2,8 кг

Опасность!**Шумы и вибрация**

Параметры шумов и вибрации были измерены в соответствии с нормами EN 62841.

Уровень давления шума L_{pA} 92,81 дБ(А)
 Неопределенность K_{pA} 3 дБ
 Уровень мощности шума L_{WA} 103,81 дБ(А)
 Неопределенность K_{WA} 3 дБ

Используйте защиту органов слуха.

Воздействие шума может вызвать потерю слуха.

Суммарное значение величины вибрации (сумма векторов трех направлений) определено в соответствии с EN 62841.

Сверление с биением в бетоне

Эмиссионный показатель вибрации $a_{h,HD} = 12,50 \text{ м/сек}^2$
 Неопределенность $K = 1,5 \text{ м/сек}^2$

Работа зубилом

Эмиссионный показатель вибрации $a_{h,cheq} = 18,0 \text{ м/сек}^2$
 Неопределенность $K = 1,5 \text{ м/сек}^2$

Приведенное значение эмиссии вибрации измерено стандартным методом проведения испытаний, оно может изменяться в зависимости от вида и способа использования электрического инструмента и в исключительных случаях превышать указанную величину.

Приведенное значение эмиссии вибрации может быть использовано для сравнения одного электрического инструмента с другим.

Приведенное значение эмиссии вибрации может быть использовано для предварительной оценки негативного влияния.

Сведите образование шумов и вибрации к минимуму!

- Используйте только безукоризненно работающие устройства.
- Регулярно проводите техническое обслуживание и очистку устройства.
- При работе учитывайте особенности Вашего устройства.
- Не подвергайте устройство перегрузке.
- При необходимости дайте проверить устройство специалистам.
- Отключайте устройство, если вы его не используете.

Осторожно!

Остаточные опасности

Даже в том случае, если Вы используете описываемый электрический инструмент в соответствии с предписанием, то и тогда всегда остается место для риска. Ниже приведен список остаточных опасностей, связанных с конструкцией настоящего электрического инструмента:

1. Заболевание легких, в том случае если не используется соответствующий респиратор.
2. Повреждение слуха, в том случае если не используется соответствующее средство защиты слуха.
3. Нарушения здоровья в результате воздействия вибрации на руку при длительном использовании устройства или при неправильном пользовании и ненадлежащем техническом уходе.

5. Перед вводом в эксплуатацию

Убедитесь перед подключением, что данные на типовой табличке соответствуют параметрам сети.

Предупреждение!

Всегда вынимайте штекер из розетки прежде, чем осуществлять настройки устройства.

Место работы необходимо обследовать на скрытую проводку электричества, газа и водопровода.

5.1 Дополнительная рукоятка (рис. 2 – поз. 6)

Для Вашей безопасности используйте перфоратор в работе только с дополнительной рукояткой.

Дополнительная рукоятка (6) даст вам во время работы с перфоратором дополнительную опору. По правилам техники безопасности запрещено использовать устройство без дополнительной рукоятки (6). Дополнительная рукоятка (6) крепится к перфоратору путем зажима. Вращением рукоятки против направления вращения часовой стрелки (если смотреть со стороны рукоятки) зажим ослабляется. Вращением рукоятки против направления вращения часовой стрелки зажим усиливается. Сначала ослабьте зажим дополнительной рукоятки. Затем вы можете повернуть дополнительную рукоятку (6) в самое удобное для вас положение. Теперь закрутите дополнительную рукоятку, вращая ее в противоположном направлении, до тех пор, пока дополнительная рукоятка не зафиксирована прочно.

5.2 Ограничитель глубины (рис. 3 – поз. 7)

Ограничитель глубины (7) с установочным винтом (а) крепится на дополнительной рукоятке (6) при помощи зажима.

- Отвинтите установочный винт (а) и вставьте ограничитель глубины (7).
- Установите ограничитель глубины (7) на одном уровне со сверлом.
- Оттяните ограничитель глубины (7) на необходимую глубину сверления назад.
- Вновь затяните крепко установочный винт (а).
- Теперь Вы можете сверлить отверстие до тех пор, пока ограничитель глубины (7) не коснется обрабатываемой детали.

5.3 Установка насадки (рис. 4)

- Перед тем как вставить насадку необходимо ее очистить и слегка смазать стержень насадки консистентной смазкой для сверл.
- Очищенную от пыли насадку вращая вставить до упора в приемник насадки. Насадка фиксируется сама.
- Проконтролировать фиксацию насадки, потянув за нее.

5.4 Удаление насадки (рис. 5)

Оттянуть назад фиксирующую гильзу (2), удерживать ее и вынуть насадку.

6. Обращение с устройством

Опасность!

Для того чтобы избежать опасности разрешается работать, удерживая устройство только двумя руками за обе рукоятки (6 /8)! В противном случае при попадании сверла в электрическую проводку возможно получение удара током!

6.1 Переключатель включить-выключить (рисунок 6/поз. 4)

- Вставьте сначала подходящее сверло в устройство (смотрите 5.3).
- Вставьте штекер в соответствующее гнездо электросети.
- Установите электрическую дрель непосредственно в место сверления.

Включение:

Нажать переключатель включено-выключено (4)

Режим длительной работы:

Заблокируйте переключатель «включено-выключено» (4) при помощи стопорной кнопки (5). Внимание! Фиксация возможна только при вращении вправо.

Выключение:

Нажать коротко на переключатель включено-выключено (4).

6.2 Регулировка скорости вращения (рисунок 6 / поз. 4)

- Вы можете бесступенчато регулировать скорость вращения во время работы.
- Путем более или менее сильного нажатия на переключатель включено-выключено (4) выберите скорость вращения.
- Выбор правильной скорости вращения: наиболее подходящая скорость вращения зависит от обрабатываемой детали, режима работы и используемого сверла.
- Слабое давление на переключатель включено-выключено (4): скорость вращения меньше
- Сильное давление на переключатель включено-выключено (4): скорость

вращения больше

- Рекомендация: начинайте сверление отверстий с маленькой скоростью вращения. Затем постепенно повышайте скорость вращения.

Преимущество:

- В начале сверления сверло можно легче контролировать и оно не соскользнет.
- Вы избежите получения разбитых отверстий (например, при облицовке кафелем).

6.3 Предварительная установка скорости вращения (рисунок 6/поз. 9)

- Регулятор скорости вращения (9) позволяет Вам устанавливать максимальную скорость вращения. Переключатель включено-выключено (4) может быть нажат только до установленной максимальной скорости вращения.
- Установите скорость вращения при помощи регулирующего кольца (9) на переключателе включено-выключено (4).
- Не осуществляйте регулировку во время сверления.

6.4 Переключатель вращения влево-вправо (рисунок 6/поз. 10)

- Переключать только в неработающем состоянии устройства!
- Выберите при помощи переключателя вращения влево-вправо (10) направление вращения ударной электрической дрели:

Направление вращения	Положение переключателя
Вращение вправо (вперед и сверление)	Нажат справа
Вращение влево (назад)	Нажат слева

6.5 Переключение сверление/ударное сверление/работа зубилом (рис. 7)

- Для сверления нажать кнопку (E) на поворотном выключателе (3) и одновременно повернуть поворотный выключатель (3) в позицию переключения А.
- Для ударного сверления нажать кнопку (E) на поворотном выключателе (3) и одновременно повернуть поворотный выключатель (3) в позицию переключения В.

- Для работы зубилом нажать кнопку (E) на поворотном выключателе (3) и одновременно повернуть поворотный выключатель (3) в позицию переключения С.
- В позиции С долото не зафиксировано.
- Для работы зубилом нажать кнопку (E) на поворотном выключателе (3) и одновременно повернуть поворотный выключатель (3) в позицию переключения D.
- В позиции D долото зафиксировано.

Указание!

Для сверления с биениями Вам потребуется лишь незначительная сила давления. Слишком большое давление создает ненужную дополнительную нагрузку на двигатель. Контролируйте регулярно сверла. Иступившиеся сверла необходимо подточить или заменить.

7. Замена кабеля питания электросети

Опасность!

Если будет поврежден кабель питания от электросети этого устройства, то его должен заменить изготовитель устройства, его служба сервиса или другое лицо с подобной квалификацией для того, чтобы избежать опасностей.

8. Очистка, техобслуживание и заказ запасных деталей

Опасность!

Перед всеми работами по очистке необходимо вынуть штекер из розетки электросети.

8.1 Очистка

- Содержите защитные приспособления, вентиляционные щели и корпус двигателя свободными насколько это возможно от пыли и грязи. Протрите устройство чистой ветошью или продуйте сжатым воздухом под низким давлением.
- Мы рекомендуем очищать устройство сразу после каждого использования.
- Регулярно очищайте устройство влажной ветошью с небольшим количеством жидкого мыла. Не используйте средства

для очистки или растворы; они могут повредить пластмассовые части устройства. Следите за тем, чтобы вода не попала вовнутрь устройства. Попадание воды в электрическое устройство повышает опасность получения удара током.

8.2 Угольные щетки

При чрезмерном образовании искр сдайте фрезу в специализированную мастерскую для проверки угольных щеток.

Опасность! Угольные щетки разрешается заменять только специалисту-электрику.

8.3 Техобслуживание

Внутри устройства нет никаких деталей, нуждающихся в техническом уходе.

8.4 Заказ запасных деталей:

При заказе запасных деталей необходимо указать следующие данные;

- Тип устройства
- Номер артикула устройства
- Идентификационный номер устройства
- Номер необходимой запасной детали

Актуальные цены и информация находятся на странице www.Einhell-Serice.com

9. Утилизация и вторичное использование

Устройство поставляется в упаковке для предотвращения повреждений при транспортировке. Эта упаковка является сырьем и поэтому может быть использована вновь или направлена на повторную переработку сырья. Устройство и его принадлежности изготовлены из различных материалов, например, металла и пластмасс. Не выбрасывайте дефектные устройства вместе с бытовыми отходами. Для правильной утилизации устройство необходимо сдать в подходящий пункт приема. Если Вы не знаете, где находится пункт приема, уточните это в органах коммунального управления.

10. Хранение

Храните устройство и его принадлежности в темном, сухом и неподверженном воздействию мороза, а также недоступном для детей месте. Оптимальная температура хранения находится между 5 °С и 30 °С. Храните электроинструмент в оригинальной упаковке.

Утилизация

Электроинструменты, аккумуляторные батареи, принадлежности и упаковку нужно сдавать на переработку.

Запрещено утилизировать электроинструменты и аккумуляторные батареи/батарейки с бытовым мусором!

Только для стран-членов ЕС:

В соответствии с европейской директивой 2012/19/EU об отработанных электрических и электронных приборах и ее преобразованием в национальное законодательство вышедшие из употребления электроинструменты и в соответствии с европейской директивой 2006/66/EC дефектные или отслужившие свой срок аккумуляторные батареи/батарейки должны собираться отдельно и сдаваться на переработку.

При неправильной утилизации отработанные электрические и электронные приборы могут оказать вредное воздействие на окружающую среду и здоровье человека из-за возможного присутствия в них опасных веществ.

Перепечатывание или прочие виды размножения документации и сопроводительных листов продукции фирмы, полностью или частично, разрешено производить только с однозначного разрешения Einhell Germany AG.

Сохраняется право на технические изменения

Информация о сервисном обслуживании

Во всех странах, указанных в гарантийном свидетельстве, у нас имеются компетентные сервисные партнеры, контактные данные которых Вы найдете в гарантийном свидетельстве. Они всегда в Вашем распоряжении для решения любых вопросов, связанных с обслуживанием, например, для ремонта, поставки запчастей и быстроизнашивающихся деталей, а также приобретения расходных материалов.

Следует обратить внимание на то, что в этом изделии следующие детали подвержены естественному износу или износу в связи с эксплуатацией / следующие детали требуются в качестве расходных материалов.

Категория	Пример
Быстроизнашивающиеся детали*	Угольные щетки, сверлильный патрон
Расходный материал/расходные части*	Сверла, долота
Недостающие компоненты	

* Не обязательно входят в объем поставки!

При обнаружении дефектов или неисправностей мы просим Вас заявить о таком случае в сети Интернет на сайте www.Einhell-Service.com. Обратите внимание на точное описание неисправности и в любом случае ответьте на следующие вопросы:

- Устройство уже работало или оно было неисправным с самого начала?
- Вам бросилось что-либо в глаза перед возникновением неисправности (признак перед неисправностью)?
- Какую неисправность имеет устройство, по Вашему мнению (основной признак)?
Опишите эту неисправность.

Гарантийное свидетельство

Уважаемая покупательница, уважаемый покупатель,

Наши продукты проходят тщательнейший контроль качества. Если это устройство все же не будет функционировать безупречно, мы просим Вас обратиться в наш сервисный отдел по адресу, указанному в этом гарантийном талоне. Мы также охотно ответим на Ваши вопросы по телефону, номер которого приведен ниже.

При предъявлении гарантийных требований действуют следующие условия.

1. Настоящие правила гарантии действуют исключительно в отношении пользователей, т.е. физических лиц, которые не намереваются использовать настоящее изделие в рамках своей профессиональной или другой самостоятельной деятельности. Настоящие правила гарантии регулируют дополнительные условия оказания гарантийных услуг, которые нижеупомянутый производитель обеспечивает покупателям своих новых устройств в дополнение к условиям гарантии в соответствии с законом. Эти гарантийные обязательства не затрагивают Ваши законные гарантийные требования. Наши гарантийные услуги для Вас бесплатны.
2. Гарантийные услуги распространяются только на дефекты нового, приобретенного на территории Европейского союза устройства нижеупомянутого производителя, которые связаны с недостатком материала или производственным браком, и ограничиваются по нашему выбору устранением таких дефектов или заменой устройства. Учтите, что наши устройства не предназначены для использования в промышленных целях, в ремесленном производстве и на профессиональной основе. Поэтому гарантийный договор считается недействительным, если устройство использовалось в течение гарантийного срока на кустарных, промышленных предприятиях или в ремесленном производстве, а также подвергалось сопоставимой нагрузке. К продукции под торговой маркой Professional не применяются ограничения в отношении использования в промышленных целях, в ремесленном производстве и на профессиональной основе.
3. Наша гарантия не распространяется на:
 - повреждения устройства, возникшие в результате несоблюдения руководства по монтажу или неправильного монтажа, несоблюдения руководства по эксплуатации (например, при подключении к сети с неправильным напряжением или родом тока), несоблюдения требований касательно технического обслуживания и правил техники безопасности, вследствие воздействия на устройство аномальных условий окружающей среды или ненадлежащего ухода и технического обслуживания;
 - повреждения устройства, возникшие в результате неправильного или ненадлежащего использования (например, перегрузка устройства или применение не допущенных к использованию насадок или принадлежностей), попадания в устройство посторонних предметов (например, песка, камней, пыли и т. п.), повреждений при транспортировке, применения силы или внешних воздействий (например, повреждения при падении).
 - повреждения устройства или его частей, связанные с износом в связи с эксплуатацией, обычным или другим естественным износом. Например, аккумуляторы и аккумуляторные блоки подвержены естественному износу и ввиду особенностей конструкции рассчитаны на ограниченное количество циклов. На их срок службы негативно влияют, в частности, требуемые нагрузки и скорость зарядки, а также воздействие высоких и низких температур, вибраций и ударов.
4. Гарантийный срок составляет 2 года и начинается со дня покупки устройства. Гарантийные права необходимо предъявлять до истечения срока гарантии в течении двух недель после того как будет обнаружена неисправность. Заявления на гарантийное обслуживание после истечения срока гарантии не принимаются. При ремонте или замене устройства не продлевается и не исчисляется заново гарантийный срок в отношении устройства или установленных запасных частей. Это условие действует также при выполнении обслуживания на месте.
5. Для предъявления претензии по гарантии зарегистрируйте неисправное устройство на сайте: www.Einhell-Service.com. Приготовьте квитанцию о покупке или другие доказательства приобретения Вами нового устройства. Оказание гарантийных услуг применительно к устройствам, направленным на рассмотрение без соответствующих доказательств или фирменной таблички, исключается ввиду недостатка данных для идентификации таких устройств. Если наша гарантия распространяется на неисправность устройства, Вы немедленно получите отремонтированное или новое устройство.
6. Если Вы вывезли устройство в страну Европейского союза, отличную от страны приобретения, мы осуществим гарантийное обслуживание через авторизованного сервисного партнера. При вывозе устройства за пределы Европейского союза не действуют гарантийные обязательства.

Само собой разумеется, мы можем также устранить при оплате затрат неисправности устройства, которые не входят в объем гарантийных услуг или при истечении срока гарантии. Для этого Вам необходимо выслать устройство на адрес нашей службы сервиса. Что касается быстроизнашивающихся, расходных деталей и недостающих компонентов, мы обращаем внимание на ограничения этой гарантии согласно информации о сервисном обслуживании настоящего руководства по эксплуатации.

197022, Saint Petersburg, Professora Popova street 32, Liter D, office 310

Опасност!

При използването на уредите трябва се спазват някои предпазни мерки, свързани с безопасността, за да се предотвратят наранявания и щети. За целта внимателно прочетете това упътване за употреба/указания за безопасност. Пазете го добре, за да разполагате с информацията по всяко време. В случай, че трябва да предадете уреда на други лица, моля, предайте им и това упътване за употреба/указания за безопасност. Ние не поемаме отговорност за злополуки или щети, които възникват вследствие на несъблюдаването на това упътване и на указанията за безопасност.

Обяснение на използваните символи (вижте фигура 8)

- Опасност!** - За намаляване на опасността от нараняване, прочетете инструкцията за експлоатация.
- Внимание! Носете предпазно средство за слуха.** Въздействието на шума може да предизвика загуба на слуха.
- Внимание! Носете предпазна масна против прах.** При обработка на дърво и други материали може да се появи вреден за здравето прах. Не трябва да се обработва материал, съдържащ азбест!
- Внимание! Носете предпазни очила.** Възникващите по време на работа искри или излизащите от уреда трески, стружки и прах могат да доведат до загуба на зрение.
- За да се избегне повреда на уреда, превключването между отделните функции трябва да се извършва само в състояние на покой.
- Вкарайте свредлото SDS-Plus въртейки в патронника до упор. Инструментът се фиксира автоматично.
1. Издърпайте заключващата втулка назад, задръжте!
2. Извадете инструмента!

1. Инструкции за безопасност

Съответните инструкции за безопасност ще намерите в приложената брошура.

Опасност!

Прочетете всички указания за безопасност и инструкции. Пропуските при спазването на указанията за безопасност и инструкциите могат да имат като последица

електрически удар, пожар и/или тежки наранявания. **Съхранете за в бъдеще всички указания за безопасност и инструкции.**

2. Описание на уреда и обем на доставка**2.1 Описание на уреда (фиг. 1)**

- Противопрахова защита
- Блокираща втулка
- Превключвател-пробиване/ударно пробиване/обработване с длето (прекъсвач с въртящ задвижващ орган)
- Вкл./изключвател
- Фиксиращ бутон
- Допълнителна ръкохватка
- Дълбочинен ограничител
- Ръкохватка
- Регулатор за обороти (регулиращ пръстен)
- Превключвател за десен/ляв ход

2.2 Обем на доставка

Моля, проверете окомплектоваността на артикула с помощта на описания обем на доставка. При липсващи части, моля, обърнете се най-късно в рамките на 5 работни дни след покупка на артикула към нашия център за обслужване или към пункта на продажба, като представите валидна разписка за покупка респ. платежен документ. Моля, обърнете внимание за целта на гаранционната таблица в информацията относно обслужването в края на упътването.

- Отворете опаковката и внимателно извадете уреда от опаковката.
- Отстранете опаковъчния материал както и опаковъчните/и транспортни осигуровки (ако има такива).
- Проверете дали обемът на доставка е пълен.
- Проверете дали уредът и принадлежностите нямат повреди от транспортиране.
- По възможност запазете опаковката до изтичане на гаранционния срок.

Опасност!

Уредът и опаковъчният материал не са детски играчки! Деца не бива да играят с пластмасови торбички, фолио малки детайли! Съществува опасност да ги глътнат и да се задушат!

- Пробивен чук
- Допълнителна дръжка
- Ограничител за дълбочина
- Оригиналното упътване за употреба
- Указания за техника на безопасност

3. Употреба по предназначение

Уредът е определен за пробиване в бетон, камък и тухла и за дълбаене посредством използване на съответните свредло и длето.

Машината трябва да се използва само по предназначението ѝ. Всяка по-нататъшна извън това употреба не е по предназначение. За предизвикани от това щети или наранявания от всякакъв вид отговорност носи потребителят/обслужващото лице, а не производителят.

Моля, имайте предвид, че нашите уреди съгласно предназначението си не са произведени за промишлена, занаятчийска или индустриална употреба. Ние не поемаме отговорност, ако уредът се използва в промишлени, занаятчийски или индустриални предприятия, както и при равностойни дейности.

4. Технически данни

Мрежово напрежение: 230-240 V ~ 50 Hz
 Необходима мощност: 620 W
 Обороти на празен ход: 0-1250 мин⁻¹
 Брой удари: 0-5200 мин⁻¹
 Мощност на пробиване
 бетон/камък (макс.): 20 мм
 Клас защита: II/□
 Тегло: 2,8 кг

Опасност!

Шум и вибрация

Стойностите за шум и вибрация са получени съгласно EN 62841.

Ниво на звуково налягане L_{pA} 92,81 dB (A)
 Колебание K_{pA} 3 dB
 Ниво на звукова мощност L_{WA} 103,81 dB (A)
 Колебание K_{WA} 3 dB

Носете защита за слуха.

Влиянието на шума може да причини загуба на слуха.

Общите стойности на трептения (векторна сума на трите посоки) получени съгласно EN 62841.

Ударно пробиване в бетон

Стойност на емисия на трептения

$$a_{h,HD} = 12,50 \text{ m/c}^2$$

$$\text{Колебание } K = 1,5 \text{ m/c}^2$$

Обработване с длето

Стойност на емисия на трептения

$$a_{h,cheq} = 18,0 \text{ m/c}^2$$

$$\text{Колебание } K = 1,5 \text{ m/c}^2$$

Посочената стойност на излъчвани вибрации е измерена по нормиран контролен метод и в зависимост от начина, по който се използва електрическият инструмент, може да се променя, а в изключителни случаи може да превишава посочената стойност. Посочената стойност на излъчвани вибрации може да се използва за сравнение на един електрически инструмент с друг.

Посочената стойност на излъчвани вибрации може да се използва също за начална оценка на отрицателно влияние.

Ограничете образуването на шум и вибрацията до минимум!

- Използвайте само безупречно функциониращи уреди.
- Поддържайте и почиствайте уреда редовно.
- Пригответе начина си на работа спрямо уреда.
- Не претоварвайте уреда.
- Носете уреда при необходимост за проверка.
- Изключвайте уреда, ако не се използва.

Внимание!

Остатъчни рискове

Дори ако обслужвате този електрически инструмент съгласно предписанията, винаги съществуват остатъчни рискове. Могат да възникнат следните опасности във връзка с конструкцията и изпълнението на този електрически инструмент:

1. Увреждане на белите дробове, ако не се

носи подходяща защитна маска против прах.

2. Увреждане на слуха, ако не се носи подходяща слухова защита.
3. Увреждания на здравето, резултиращи от вибрациите върху ръката, ако уредът се използва продължително време и не се води и поддържа както трябва.

5. Преди пускане в експлоатация

Преди свързването се убедете, че данните върху типовата табелка отговарят на данните от мрежата.

Предупреждение!

Преди да предприемете настройки на уреда винаги издърпвайте мрежовия щепсел.

С уред за търсене на линии изследвайте мястото на приложение на уреда за скрити под повърхността електрически проводници, газо- и тръбопроводи.

5.1 Допълнителна дръжка (фиг. 2 – поз. 6)

От съображения за сигурност пробивният чук да се използва само с допълнителната дръжка.

Допълнителната дръжка (6) Ви осигурява допълнителен стоп по време на използването на пробивния чук. От съображения за сигурност уредът не бива да се използва без допълнителната дръжка (6).

Допълнителната дръжка (6) се закрепя за пробивния чук чрез затягане с клеми. Клемното затягане се освобождава чрез завъртане на дръжката по посока, обратна на часовниковата стрелка (гледано от страната на дръжката). Завъртане на дръжката по посока на часовниковата стрелка заздравява клемното затягане. Най-напред освободете затягането на допълнителната дръжка. След това можете да наместите допълнителната дръжка (6) в най-удобната за Вас работна позиция. Сега завъртете допълнителната дръжка в противоположната посока, докато я затегнете здраво.

5.2 Ограничител за дълбочина на пробиване (фиг. 3 – поз. 7)

Ограничителят за дълбочина на пробиване (7) се закрепва с фиксиращ винт (а) за допълнителната дръжка (6).

- Освободете фиксиращия винт (а) и поставете ограничителя (7).
- Поставете ограничителя (7) на нивото на свредлото.
- Изтеглете ограничителя (7) до желаната дълбочина на пробиване.
- Затегнете отново фиксиращия винт (а).
- Сега пробийте отвор, докато ограничителят (7) докосне обработвания детайл.

5.3 Работа с инструмента (фиг. 4)

- Преди пуск в действие инструментът трябва да се почисти и тялото му да се смаже с грес за свредла.
- Почистеният от прах инструмент да се монтира с въртене в приспособлението за закрепване докато стигне ограничителя. Инструментът сам се застопорява.
- Да се провери застопоряването чрез теглене на инструмента.

5.4 Сваляне на инструмента (фиг. 5)

Застопоряващата втулка (2) трябва да се изтегли назад, задържи и инструментът да се свали.

6. Обслужване

Опасност!

За да се избегнат опасности, машината трябва да се държи само за двете дръжки (6/8)! В противен случай може да има опасност от електрически удар при пробив на проводници!

6.1 Вкл/изключвател (фиг. 6/поз. 4)

- Най-напред поставете подходящо свредло в уреда (вижте 5.3).
- Свържете мрежовия щепсел с подходящ контакт.
- Поставете бормашината директно в мястото на пробиване.

Включване:

Натиснете вкл-/ изключвателя (4)

Продължителен режим на работа:

Обезопасете вкл-/изключвателя (4) с помощта на фиксиращ бутон (5).

Внимание! Фиксиране е възможно само при десен ход.

Изключване:

Натиснете за кратко вкл-/ изключвателя (4).

6.2 Настройка на обороти (фиг. 6/поз. 4)

- Можете безстепенно да управлявате оборотите по време на експлоатацията.
- Чрез повече или по-малко силно натискане на вкл/изключвателя (4) изберете оборотите.
- Избор на правилните обороти: Най-подходящите обороти зависят от заготовката, от начина на експлоатация и от използваното свредло.
- По-малък натиск върху вкл-/изключвателя (4): по-ниски обороти
- По-голям натиск върху вкл-/изключвателя (4): по-високи обороти
- Съвет: Пробивайте свредловъчните отвори с ниски обороти. След това увеличавайте постепенно оборотите.

Предимства:

- При пробиването свредлото трябва да се проверява по-внимателно и да не се плъзга.
- Избягвайте разцепени свредловъчни отвори (напр. при облицоване с кахлени плочи).

6.3 Предварително избиране на обороти (фиг. 6/поз. 9)

- Регулаторът за обороти (9) Ви позволява да определите максималните обороти. Вкл-/изключвателят (4) може да се натиска само до предварително зададените максимални обороти.
- Регулирайте оборотите с помощта на фиксиращия пръстен (9) във вкл-/ изключвателя (4).
- Не извършвайте тази настройка по време на пробиването.

6.4 Превключвател за десен/ляв ход (фиг. 6/поз. 10)

Превключвайте само в състояние на покой! С помощта на превключвателя за десен/ляв ход (10) настройвайте посоката на въртене на свредлото за ударно пробиване:

Посока на въртене

Десен ход
(напред и пробиване)

Ляв ход (обратен ход)

Позиция на превключвателя

Натискане надясно

Натискане наляво

6.5 Превключвател пробиване/ударно пробиване/обработване с длето (изобр. 7)

- За пробиването натиснете бутон (E) на прекъсвача с въртящ задвижващ орган (3) и едновременно с това завъртете прекъсвача с въртящ задвижващ орган (3) в положение на комутация A.
- За ударното пробиване натиснете бутон (E) на прекъсвача с въртящ задвижващ орган (3) и едновременно с това завъртете прекъсвача с въртящ задвижващ орган (3) в положение на комутация B.
- За обработването с длето натиснете бутон (E) на прекъсвача с въртящ задвижващ орган (3) и едновременно с това завъртете прекъсвача с въртящ задвижващ орган (3) в положение на комутация C.
- В положение C длето не е фиксирано.
- За работи по обработване с длето натиснете бутон (E) на прекъсвача с въртящ задвижващ орган (3) и едновременно с това завъртете прекъсвача с въртящ задвижващ орган (3) в положение на комутация D.
- В положение D длето не е фиксирано.

Предупредителна бележка!

За пробиване с чука Ви е необходима само малка сила на натиск. Твърде силния натиск натоварва ненужно двигателя. Редовно проверявайте свредлото. Тъпи свредла се шлифват допълнително или се сменят.

7. Смяна на мрежовия съединителен проводник**Опасност!**

Ако мрежовият съединителен проводник на този уред се повреди, то той трябва да се смени от производителя или от неговата сервисна служба за обслужване на клиенти или от подобно квалифицирано лице, за да се избегнат излагания на опасност.

8. Почистване, поддръжка и поръчка на резервни части

Опасност!

Преди всички дейности по почистване издърпвайте щепсела.

8.1 Почистване

- По възможност поддържайте защитните устройства, вентилационните прорези и корпуса на двигателя без прах и замърсявания. Почистете уреда с чиста кърпа или го обдухайте със сгъстен въздух при ниско налягане.
- Препоръчваме Ви да почиствате уреда директно след всяка употреба.
- Почиствайте уреда редовно с влажна кърпа и малко калиев сапун. Не използвайте почистващи препарати или разтворители; те могат да разядат пластмасовите части по уреда. Внимавайте за това във вътрешността на уреда да не попадне вода. Проникването на вода в електроуреда увеличава риска от електрически удар.

8.2 Въгленови четки

При прекомерно образуване на искри въгленовите четки да се проверят от електроспециалист.

Опасност! Въгленовите четки трябва да се подменят само от електроспециалист.

8.3 Поддръжка

Във вътрешността на уреда няма други части, които изискват поддръжка.

8.4 Поръчка на резервни части:

При поръчката на резервни части трябва да се посочат следните данни:

- Тип уред
- Артикулен номер на уред
- Идентификационен номер на уред
- Номер на необходимата резервна част

Актуални цени и информация ще откриете на www.Einhell-Serice.com

9. Екологосъобразно отстраняване и рециклиране

Уредът е опакован с цел предотвратяване на повреди при транспортирането. Опаковка е суровина и може да се използва отново или да се преработи. Уредът и принадлежностите му се състоят от различни материали, например метал и пластмаса. Не изхвърляйте повредените уреди заедно с битовите отпадъци. Трябва да предадете уреда в подходящ приемен пункт, където уредът ще бъде унищожен съобразно изискванията. Ако не знаете къде има приемен пункт, можете да получите информация в общината.

10. Съхранение на склад

Складирайте уреда и принадлежностите му на тъмно, сухо място, където няма опасност от замръзване и което да е недостъпно за деца. Оптималната температура на складиране е между 5 и 30 °C. Съхранявайте електрическия инструмент в оригиналната му опаковка.

Изхвърляне

Електроинструментите, акумулаторните батерии и допълнителните приспособления за тях трябва да бъдат предавани за рециклиране с цел оползотворяване на съдържашите се в тях суровини.

Не изхвърляйте електроинструменти и акумулаторни или обикновени батерии при битовите отпадъци!

Само за страни от ЕС:

Съгласно европейска директива 2012/19/ЕС относно отпадъците от електрическо и електронно оборудване и европейска директива 2006/66/ЕО относно батериите и акумулаторите и отпадъците от батерии и акумулатори, и тяхното транспониране в националното законодателство електроинструменти, които не могат да се използват повече, както и повредени или изхабени обикновени или акумулаторни батерии трябва да се събират и предават за рециклиране с цел оползотворяване на съдържашите се в тях суровини. При изхвърляне на старите електрически и електронни уреди на различни от определените за целта места те могат да окажат вредно влияние върху околната среда и човешкото здраве поради възможното наличие на опасни вещества в тях.

Препечатването или друг вид размножаване на документация и съпроводителни документи на продуктите, също така на части е допустимо само с изричното съгласие на Einhell Germany AG / ИСК ГмбХ/.

Запазено е правото за извършване на технически промени

Информация относно обслужването

Във всички държави, които са упоменати в гаранционната карта, ние разполагаме с компетентни в обслужването партньори, чиито контакти ще намерите в гаранционната карта. Същите са на Ваше разположение за всякакъв вид сервизни работи като ремонт, набавяне на резервни и износващи се части или снабдяване с консумативи.

Необходимо е да се вземе под внимание, че следните части при този продукт подлежат на естествено износване или такова вследствие на употребата им респ. следните части са необходими като консумативи.

Категория	Пример
Износващи се части*	Въгленови четки, патронник
Консумативни материали/консумативи*	Свредло, длето
Липсващи части	

* Не се включват задължително в доставения комплект!

При недостатъци или дефекти Ви молим да уведомите за случая на дефект в интернет на www.Einhell-Service.com. Моля, обърнете внимание на точното описание на дефекта и във всеки случай отговорете за целта на следните въпроси:

- Уредът работил ли е вече или дефектът се е проявил в самото начало?
- Нещо направило ли Ви е впечатление преди да се прояви дефектът (индикация за дефекта)?
- Според Вас в какво се състои дефектът на уреда (основна индикация)?
Опишете дефекта.

Гаранционна карта

Уважаеми клиенти,

нашите продукти подлежат на строг контрол на качеството. Ако все пак Вашият уред не функционира безупречно, то ние съжаляваме за това и Ви молим да се обърнете към нашата сервисна служба на посочения на тази гаранционна карта адрес. С удоволствие сме на Ваше разположение и по телефона на посочения номер за обслужване. За предявяването на претенции по гаранцията важи следното:

1. Тези гаранционни условия са насочени изцяло към потребителите, тоест към физически лица, които не възнамеряват да използват този продукт нито в рамките на своята промишлена, нито в рамките на своята самостоятелна дейност. Тези гаранционни условия регулират допълнителни услуги по гаранцията, които долупосоченият производител допълнително е обещал на купувачите на неговите нови уреди към законната гаранция. Вашите законно обосновани претенции по гаранцията не се засягат от тази гаранция. Нашите услуги по гаранцията са безплатни за Вас.
2. Услугата по гаранцията се разпростира изключително само за дефекти по придобития от Вас в страните от Европейския съюз нов уред на долупосочения производител, в основата на които е грешка на материала или от производителя и по наш избор се ограничава до отстраняване на тези дефекти или до подмяна на уреда. Моля обърнете внимание, че нашите уреди не са конструирани за промишлена, занаятчийска или професионална употреба. Затова един договор за гаранция не влиза в сила, ако уредът в рамките на гаранционния срок е бил използван за промишлени, занаятчийски или професионални цели или за друго подобно приложение. При артикули с марката „Professional“ /професионален/ не важи изключването на промишлена, занаятчийска или професионална употреба.
3. От нашата гаранция се изключват:
 - Повреди по уреда, възникнали поради неспазване на инструкцията за монтаж или поради неправилна инсталация, неспазване на ръководството за експлоатация (като напр. поради свързване с неправилно напрежение на мрежата или вид ток) или неспазване на предписанията за поддръжка и безопасност или поради излагане на уреда на аномални условия на околната среда или поради недостатъчна грижа или поддръжка.
 - Щети по уреда, възникнали поради злоупотреба или друго неправомерно приложение (като напр. пренатоварване на уреда или използване на неразрешени инструменти и компоненти към него), нахлуване на чужди тела в уреда (като напр. пясък, камъни или прах, ...), транспортни щети, силово използване или външни влияния (като напр. щети от падане).
 - Щети по уреда или по части от него, причината за които е свързано с употреба, с обичайно за уреда или друго естествено износване. Така например акумулаторите и акумулаторните компоненти са изложени на естествено износване и обусловено от тяхната конструкция извършват определен брой цикли. Износването се повлиява отрицателно особено от наднормени товари, скорости на товарене, но и поради излагане на горещина, студ, вибрации и удари.
4. Гаранционният срок възлиза на 2 години и започва от датата на закупуване на уреда. Претенции за гаранция могат да се предявят преди изтичането на гаранционния срок в рамките на две седмици след констатирането на дефекта. Предявяването на претенции за гаранция след изтичането на гаранционния срок е изключено. Ремонтът или подмяната на уреда не води нито до удължаване на гаранционния срок, нито до определянето на нов гаранционен срок заради тази услуга, свързана с уреда или за съответните вградени резервни части. Това важи и при използване на обслужване на място.
5. За предявяването на Вашите претенции по гаранцията моля да съобщите за дефектния уред на адрес: www.Einhell-Service.com. Моля запазете касовата бележка или други доказателства за Вашата покупка на нов уред. Уреди, които се изпращат без съответните горепосочени доказателства за покупка или без типова табелка, се изключват от извършването на услуга по гаранцията заради недостатъчна възможност за класифициране. Ако дефектът на уреда е включен в нашата услуга по гаранцията, то Вие незабавно ще получите обратно ремонтиран или нов уред.
6. Ако използвате уреда в друга страна от Европейския съюз, различна от страната, в която сте го закупили, то ние ще извършим услугата по гаранцията чрез наш местен сервисен партньор. При изнасяне извън Европейския съюз нямате право на претенции за гаранция.

Естествено ние - срещу поемане на разходите от Ваше страна - ще отстраним и дефекти, които не са въобщи или вече не са включени в обхвата на гаранцията. За целта моля изпратете уреда до нашия сервисен адрес. При износени, амортизирани и липсващи части ще Ви обърнем внимание към ограниченията на тази гаранция според информацията за сервис в това ръководство за експлоатация.

поръчител/ обслужване: Einhell Bulgaria Ltd. Blvd. „Tzar Osvoboditel“ No 331, 9000 Varna



- D** Konformitätserklärung: Wir erklären Konformität gemäß EU-Richtlinie und Normen für Artikel
- GB** Declaration of conformity: We declare conformity in accordance with the EU directive and standards for article
- F** Déclaration de conformité : Nous déclarons la conformité conformément aux directives et normes UE pour l'article
- I** Dichiarazione di conformità: dichiariamo la conformità secondo la direttiva UE e le norme per l'articolo
- DK** Overensstemmelseserklæring: Vi attesterer overensstemmelse iht. EU-direktiv samt standarder for artikel
- S** Försäkran om överensstämmelse: Vi förklarar följande överensstämmelse enl. EU-direktiv och standarder för artikeln
- CZ** Prohlášení o shodě: Prohlašujeme shodu podle směrnice EU a norem pro výrobek
- SK** Vyhlásenie o zhode: Vyhlasujeme zhodu podľa smernice EÚ a noriem pre výrobok
- NL** Conformiteitsverklaring: wij verklaren conformiteit conform EU-richtlijn en normen voor artikel
- E** Declaración de conformidad: declaramos la conformidad a tenor de la directiva y normas de la UE para el artículo
- FIN** Standardinmukaisuus todistus: Me vakuutamme, että EU-direktiivin ja standardien vaatimukset täyttyvät tuotteelle
- SLO** IZJAVA O SKLADNOSTI potrjuje sledečo skladnost s smernico EU in standardi za izdelak
- H** Konformitási nyilatkozat: Az EU-irányvonal és normák szerinti konformitást jelentjük ki a cikkhez
- RO** Declarație de conformitate: Declaram conformitate conform directivei și normelor UE pentru articolul
- GR** Δήλωση συμμόρφωσης: Δηλώνουμε συμμόρφωση σύμφωνα με Οδηγία Εε και πρότυπα για τα προϊόντα
- P** Declaração de conformidade: Declaramos a conformidade de acordo com a diretiva CE e normas para o artigo
- HR** IZJAVA O SUKLADNOSTI potvrđuje sljedeću usklađenost prema smjernicama EU i normama za artikl
- BIH** IZJAVA O SUKLADNOSTI potvrđuje sljedeću usklađenost prema smjernicama EU i normama za artikl
- RS** DEKLARACIJA O USUGLAŠENOST potvrđuje sledeću usklađenost prema smernicama EZ i normama za artikal
- TR** Uygunluk Deklarasyonu: AB direktifi ve ürün standartları uyarınca uygunluğunu beyan ederiz
- RUS** Заявление о соответствии товара: Настоящим удостоверяется, что следующие продукты соответствуют директивам и нормам ЕС
- EE** Vastavusdeklaratsioon: Tõendame toote vastavust EL direktiivile ja standarditele
- LV** Atbilstības deklarācija: Mēs apliecinām atbilstību ES direktīvai un standartiem tālāk minētajām precēm
- LT** Atitikties deklaracija: deklaruojame, kad gaminyo atitinka ES direktyvą ir standartus
- PL** Deklaracja Zgodności - deklarujemy zgodność wymienionego poniziej artykułu z następującymi normami na podstawie dyrektywy EU
- BG** Декларация за съответствие: Ние декларираме съответствие на Директивите и нормите (ЕС) за изделия
- UKR** Декларація відповідності: ми заявляємо про відповідність згідно з Директивою ЄС та стандартами стосовно артикула
- МК** Изјава за сообразност: Изјавуваме сообразност со регулативата и со нормите на ЕУ за артикли
- N** Samsvarserklæring: Vi erklærer samsvar i henhold til EU-direktiv og standarder for artikkelen
- IS** Samræmisýfirlýsing: Við útskúrdum samræmi við EU-reglugerð og stöðlum fyrir vörutegund

Bohrhammer* TC-RH 620 4F (Einhell)

- | | |
|---|--|
| <input type="checkbox"/> 2014/29/EU | <input checked="" type="checkbox"/> 2006/42/EC |
| <input type="checkbox"/> 2005/32/EC_2009/125/EC | <input type="checkbox"/> Annex IV
Notified Body:
Reg. No.: |
| <input type="checkbox"/> (EU)2015/1188 | <input type="checkbox"/> 2000/14/EC_2005/88/EC |
| <input type="checkbox"/> 2014/35/EU | <input type="checkbox"/> Annex V |
| <input type="checkbox"/> 2006/28/EC | <input type="checkbox"/> Annex VI
Noise: measured L_{WA} = dB (A); guaranteed L_{WA} = dB (A)
P = kW; L/O = cm
Notified Body: |
| <input checked="" type="checkbox"/> 2014/30/EU | <input type="checkbox"/> 2012/46/EU_(EU)2016/1628
Emission No.: |
| <input type="checkbox"/> 2014/32/EU | |
| <input type="checkbox"/> 2014/53/EU | |
| <input type="checkbox"/> 2014/68/EU | |
| <input type="checkbox"/> (EU)2016/426
Notified Body: | |
| <input type="checkbox"/> (EU)2016/425 | |
| <input checked="" type="checkbox"/> 2011/65/EU_(EU)2015/863 | |

Standard references: EN 62841-1; EN IEC 62841-2-6;
EN IEC 55014-1; EN IEC 55014-2; EN IEC 61000-3-2; EN 61000-3-3

Einhell Germany AG · Wiesenweg 22 · D-94405 Landau/Isar

Landau/Isar, den 08.09.2023

Andreas Weichselgartner/General-Manager

Nigel Yang/Product-Management

First CE: 2021
Art.-No.: 42.579.92 I.-No.: 21023
Subject to change without notice

Archive-File/Record: NAPR030663
Documents registrar: Fischer Thomas
Wiesenweg 22, D-94405 Landau/Isar

* GB Rotary Hammer - F Marteau perforateur - I Martello perforatore - DK/N Borehammer - S Borhammare - CZ Vrtací kladivo - SK Vitacie kladivo - NL Boorhamer - E Taladro percutor - FIN Poravarsa - SLO Vrtno kladivo - H Fűrókapatás - RO Ciocan rotatoriu - GR Ζυγορτρητικό - P Martelo perforador - HR/BIH Čekić za bušenje - RS Čekić za bušenje - PL Młot udarowy - TR Kirici delici - RUS перфоратор - EE Lööktrell - LV Tīcienuurbis - LT Perforatorius - BG Перфоратор - UKR Перфоратор - MK Бормашина-чекан - NO Borhammer - IS Höggbor



Declaration of conformity

We, Einhell UK Ltd

Champions Business Park, First Floor Unit 10, Arrowe Brook Rd, Upton, Wirral CH49 0AB,
United Kingdom

declare the conformity to UK standards and legislation was assessed for:

Rotary Hammer TC-RH 620 4F (Einhell)

UK legislation

- | | |
|--|--|
| <input type="checkbox"/> Simple Pressure Vessels (Safety) Regulation | <input checked="" type="checkbox"/> Electromagnetic Compatibility Regulation |
| <input type="checkbox"/> Electrical Equipment (Safety) Regulation | <input type="checkbox"/> Measuring Instruments Regulation |
| <input type="checkbox"/> Radio Equipment Regulation | <input type="checkbox"/> Pressure Equipment (Safety) Regulation |
| <input type="checkbox"/> Personal Protective Equipment Regulation | |
| <input type="checkbox"/> The Ecodesign for Energy-Related Products and Energy Information Regulation | |
| <input checked="" type="checkbox"/> The Restriction of the Use of Certain Hazardous Substances in Electrical and Electronic Equipment Regulation | |
| <input type="checkbox"/> Noise Emission in the Environment by Equipment for use Outdoors Regulation | |
| <input type="checkbox"/> Annex V | |
| <input type="checkbox"/> Annex VI | |
| Noise: measured L_{WA} = dB (A); guaranteed L_{WA} = dB (A) | |
| P = kW; LØ = cm | |
| UK Approved Body: | |
| <input checked="" type="checkbox"/> Supply of Machinery (Safety) Regulation | |
| <input type="checkbox"/> Annex IV | |
| UK Approved Body: | |
| UKTE Certificate No.: | |

**Standards: BS EN 62841-1; BS EN IEC 62841-2-6; BS EN IEC 55014-1; BS EN IEC 55014-2;
BS EN IEC 61000-3-2; BS EN 61000-3-3**

Wirral, 2023.09.08


Tom Chambers, Managing Director Einhell UK Ltd.

Article Number: 42.579.92 I.-No.: 21023
Subject to change without notice

Archive-File/Record: NAPR030663
Documents registrar: Fischer Thomas
Wiesenweg 22, 94405 Landau/Isar, Germany



A series of horizontal lines for writing, starting from the top right of the page and extending downwards. The first line is partially occupied by the pencil illustration.



A series of horizontal lines for writing, starting from the top right and extending down to the bottom of the page.



A series of horizontal lines for writing, starting from the top of the page and extending downwards. The first line is partially occupied by a pencil icon and a squiggly line.



EH 10/2023 (01)

