

Radial-Fliesenschneidmaschine YPL 180

Art.-Nr.: **43.012.41**

EAN-Code: **4006825506563**

VE: **1 Stück**

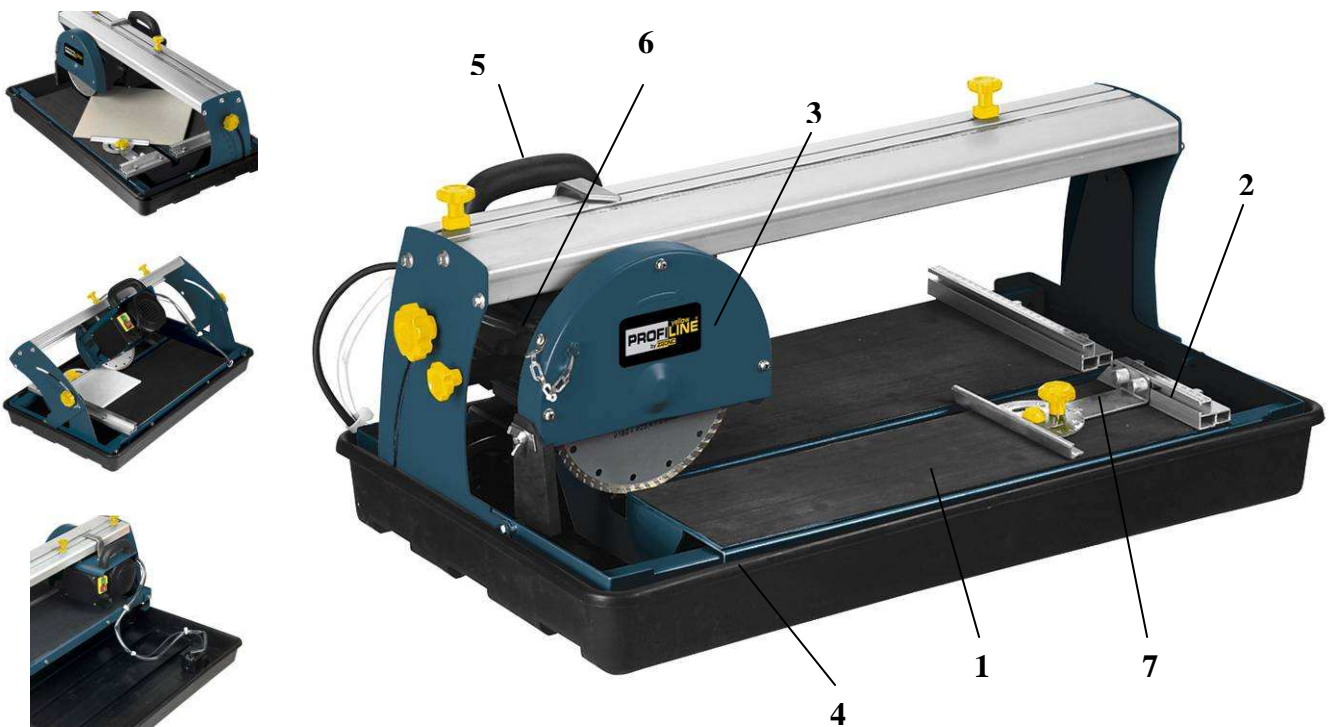
Die Fliesenschneidmaschine YPL 180 ist ein transportables Gerät zum Schneiden von kleinen und mittleren Wand- bzw. Bodenfliesen. Mit wenigen Handgriffen können mit ihr Gehrungs- oder Doppelgehrungsschnitte sowie Jollyschnitte ausgeführt werden. Durch die integrierte Kühlmittelpumpe wird eine optimale Kühlung der Diamantscheibe und ein staubfreies Arbeiten gewährleistet.

Technische Daten:

- Arbeitstisch:	500 x 385 mm
- Wechselstrom-Motor:	230 V ~ 50 Hz
- Leistung:	600 Watt
- Umdrehung n_0 :	2950 min^{-1}
- Schnitttiefe max:	90°-25mm / 45°-15 mm
- Max. Schnittlänge bei 15 mm Dicke:	360 mm
- Schiebelänge max:	430 mm
- Schrägschnitte:	0° - 45°
- Diamantscheibe:	Ø 180 x Ø 25,4 mm
- Schutzklasse:	IP 54
- Gewicht:	25 kg
- Verpackungsmaß:	775 x 485 x 335 mm

Ausstattung:

- Auflagetisch mit Gummimatte (1)
- Robuste Alu-Anschläge (2)
- Stabile Trennscheibenabdeckung aus Stahlblech (3)
- große Wasserauffangwanne (4)
- Motorführung 4-fach kugelgelagert
- Motorführung von 0° - 45° stufenlos schwenkbar (6)
- Winkelanschlag mit Gradeinteilung (7)
- Integrierte Wasserpumpe
- Stabiler Handgriff (5)



Als Sonderzubehör erhältlich:

Diamanttrennscheibe
Ø 180 x Ø 25,4 mm

Art. Nr. **43.011.76**
EAN-Code: **4006825505481**