



Bedienungsanleitung Mode d'emploi Istruzioni per l'uso



Kompressor

Compresseur | Compressore

WZAC 190/6 OF



Deutsch06
Français.....29
Italiano55



**Originalbetriebsanleitung ·
Mode d'emploi d'origine · Manuale originale**



Mit QR-Codes schnell und einfach ans Ziel

Egal, ob Sie **Produktinformationen**, **Ersatzteile** oder **Zubehör** benötigen, Angaben über **Herstellergarantien** oder **Servicestellen** suchen oder sich bequem eine **Video-Anleitung** anschauen möchten, mit unseren QR-Codes gelangen Sie kinderleicht ans Ziel.

Was sind QR-Codes?

QR-Codes (QR = Quick Response) sind grafische Codes, die mithilfe einer Smartphone-Kamera gelesen werden und beispielsweise einen Link zu einer Internetseite oder Kontaktdaten enthalten.

Ihr Vorteil: Kein lästiges Eintippen von Internet-Adressen oder Kontaktdaten!

Und so geht's

Zum Scannen des QR-Codes benötigen Sie lediglich ein Smartphone, einen installierten QR-Code-Reader sowie eine Internet-Verbindung. Einen QR-Code-Reader finden Sie in der Regel kostenlos im App Store Ihres Smartphones.

Jetzt ausprobieren

Scannen Sie einfach mit Ihrem Smartphone den folgenden QR-Code und erfahren Sie mehr über Ihr neu erworbenes ALDI-Produkt.

Ihr ALDI-Serviceportal

Alle oben genannten Informationen erhalten Sie auch im Internet über das ALDI-Serviceportal unter www.aldi-service.ch.

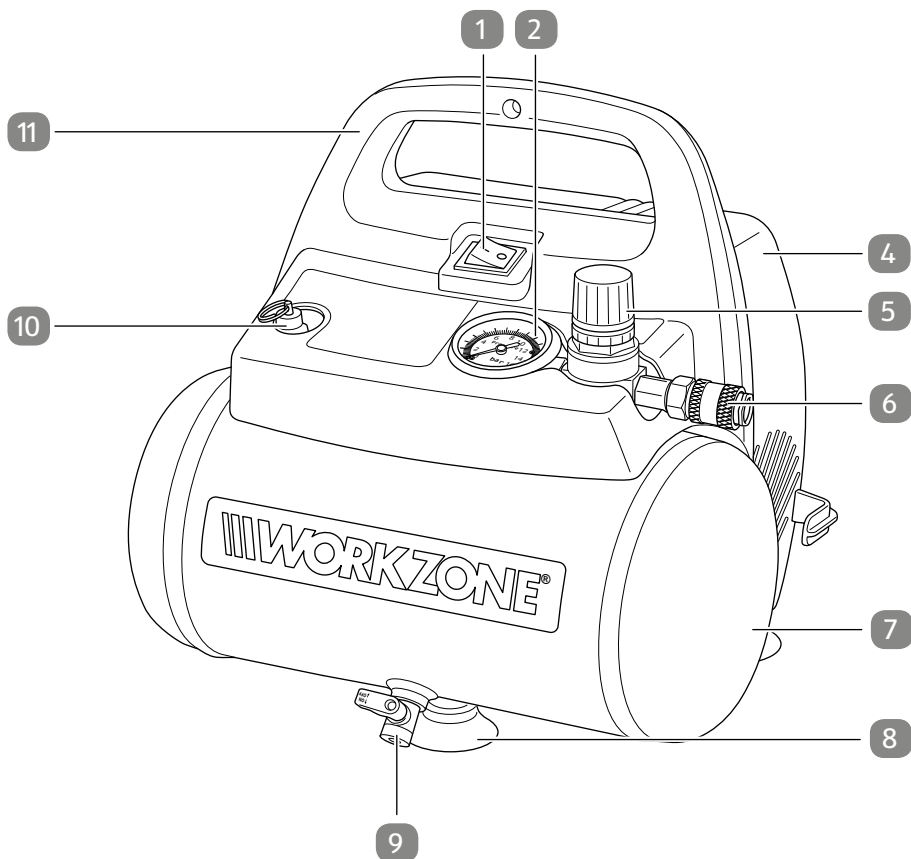


Beim Ausführen des QR-Code-Readers können abhängig von Ihrem Tarif Kosten für die Internet-Verbindung entstehen.

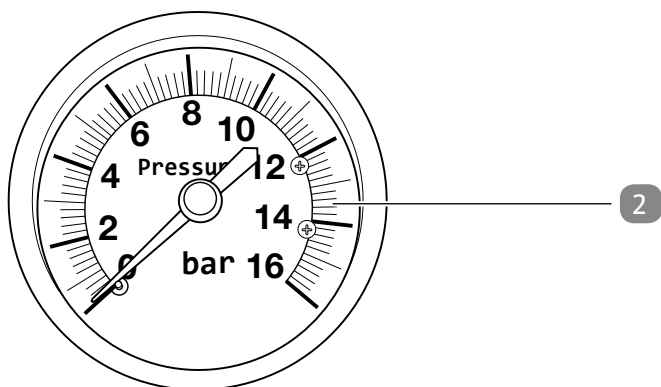
Inhaltsverzeichnis

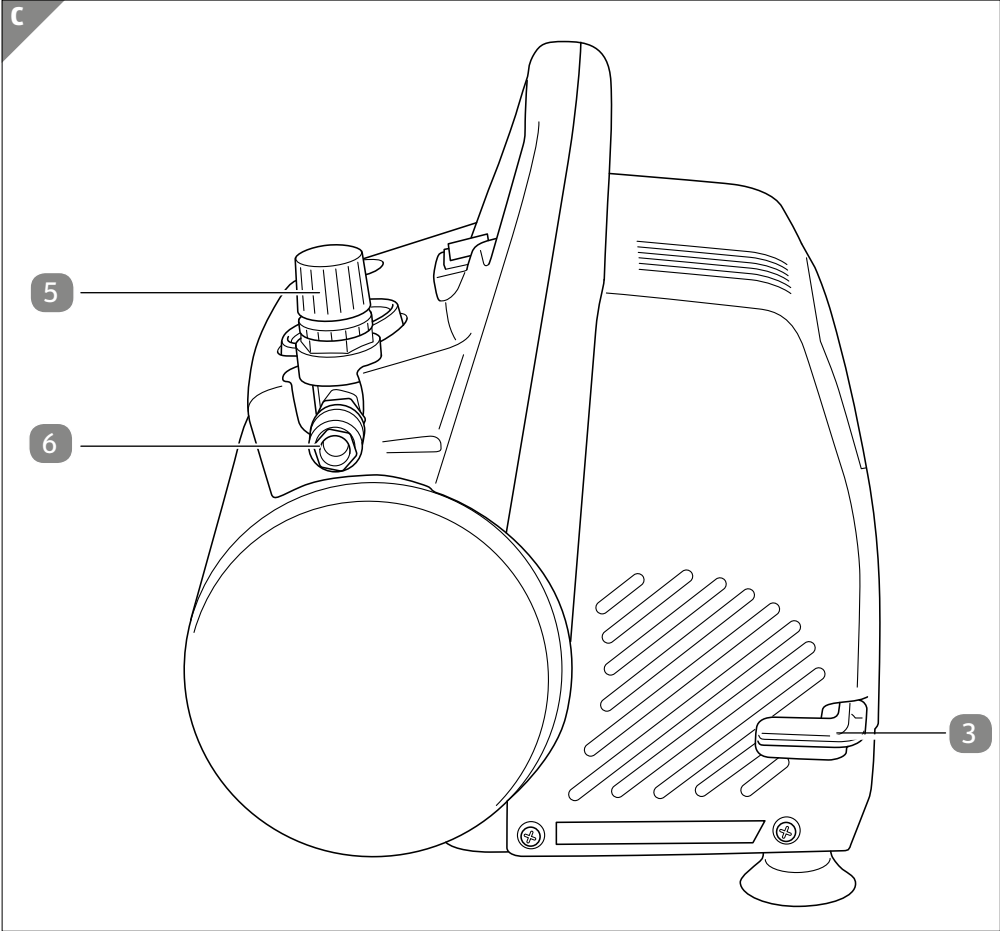
Übersicht.....	4
Lieferumfang/Geräteteile.....	6
Allgemeines.....	7
Bedienungsanleitung lesen und aufbewahren	7
Zeichenerklärung.....	7
Sicherheit.....	9
Bestimmungsgemäßer Gebrauch	9
Restrisiken	9
Grundsätzliche Sicherheitshinweise	10
Sicherheitshinweise beim Farbspritzen	13
Sicherheitshinweise für den Kompressor.....	14
Kompressor und Lieferumfang prüfen	18
Kompressor aufstellen und anschließen	19
Reinigung	21
Kondenswasser ablassen	23
Lagerung	23
Fehlersuche und Wartung	24
Mögliche Ausfallursachen	24
Kohlebürsten überprüfen	25
Austausch der Netzanschlussleitung.....	25
Ersatzteilbestellung	26
Technische Daten	26
Entsorgung	27
Verpackung entsorgen.....	27
Kompressor entsorgen	27
Konformitätserklärung.....	28

A



B





Lieferumfang/Geräteteile

- 1 Ein-/Ausschalter (Druckschalter)
- 2 Manometer
- 3 Kabelwickler
- 4 Gehäuseabdeckung
- 5 Druckregler
- 6 Schnellkupplung
- 7 Druckbehälter
- 8 Gummifuß, 3×
- 9 Ablass-Hahn für Kondenswasser
- 10 Sicherheitsventil
- 11 Transportgriff

Allgemeines

Bedienungsanleitung lesen und aufbewahren



Diese Bedienungsanleitung gehört zu diesem Kompressor. Sie enthält wichtige Informationen zur Inbetriebnahme und Handhabung.

Lesen Sie die Bedienungsanleitung, insbesondere die Sicherheitshinweise, sorgfältig durch, bevor Sie den Kompressor einsetzen. Die

Nichtbeachtung dieser Bedienungsanleitung kann zu schweren Verletzungen oder Schäden am Kompressor führen.

Die zutreffende lokale und nationale Gesetzgebung bezüglich der Benutzung dieses Produktes muss befolgt werden.

Bewahren Sie die Bedienungsanleitung für die weitere Nutzung auf. Wenn Sie den Kompressor an Dritte weitergeben, geben Sie unbedingt diese Bedienungsanleitung mit.

Diese Bedienungsanleitung kann unter www.isc-gmbh.info als PDF-Datei heruntergeladen werden.

Zeichenerklärung

Die folgenden Symbole und Signalworte werden in dieser Bedienungsanleitung, auf dem Kompressor oder auf der Verpackung verwendet.



Dieses Signalsymbol/-wort bezeichnet eine Gefährdung mit einem mittleren Risikograd, die, wenn sie nicht vermieden wird, den Tod oder eine schwere Verletzung zur Folge haben kann.

HINWEIS!

Dieses Signalwort warnt vor möglichen Sachschäden.



Dieses Symbol gibt Ihnen nützliche Zusatzinformationen zum Zusammenbau oder zum Betrieb.



Konformitätserklärung (siehe Kapitel „Konformitätserklärung“): Mit diesem Symbol gekennzeichnete Produkte erfüllen alle anzuwendenden Gemeinschaftsvorschriften des europäischen Wirtschaftsraums.



Das Siegel „Geprüfte Sicherheit“ bestätigt, dass der Kompressor bei vorhersehbarem Gebrauch sicher ist. Das Prüfsiegel bestätigt die Konformität mit dem Produktsicherheitsgesetz (ProdSG).



Warnung: Kompressor kann ohne Warnung anlaufen.



Lesen Sie vor Inbetriebnahme die Bedienungsanleitung und beachten Sie die Warn- und Sicherheitshinweise.



Tragen Sie Gehörschutz.



Warnung vor elektrischer Spannung.



Warnung vor heißen Teilen. Die Oberflächen des Kompressors können sich während des Betriebs erwärmen.



Der garantierte Schallleistungspegel L_{WA} liegt bei 97 dB.



Dieser Kompressor hat eine Nennspannung von 220–240 V ~, 50 Hz.



Die Aufnahmeleistung des Kompressors beträgt 1,1 kW (Betriebsart: S3 25% 10 min).



Die Pumpen-Drehzahl des Kompressors beträgt 3550 min⁻¹.



Das Volumen des Druckbehälters beträgt 6 Liter.



Die theoretische Ansaugleistung des Kompressors beträgt ca. 160 l/min.



Der maximale Betriebsdruck beträgt 8 bar.

Sicherheit

Bestimmungsgemäßer Gebrauch

Der Kompressor ist ausschließlich für den Privatanwender im Hobby- und Do-it-yourself-Bereich für folgenden Zweck geeignet:

- zum Erzeugen von Druckluft für druckluftbetriebene Werkzeuge.

Alle weiteren Anwendungen sind ausdrücklich ausgeschlossen und gelten als nicht bestimmungsgemäße Verwendung.

Der Hersteller oder Händler übernimmt keine Haftung für Verletzungen, Verluste oder Schäden, die durch nicht bestimmungsgemäße oder falsche Verwendung entstanden sind. Mögliche Beispiele für nicht bestimmungsgemäße oder falsche Verwendung sind:

- Verwendung des Kompressors für andere Zwecke als für die er bestimmt ist;
- Nichtbeachtung der Sicherheitshinweise und Warnungen sowie der Montage-, Betriebs-, Wartungs- und Reinigungsanweisungen, die in dieser Bedienungsanleitung enthalten sind;
- Nichtbeachtung etwaiger für die Verwendung des Kompressors spezifischer und/oder allgemein geltender Unfallverhütungs-, arbeitsmedizinischer oder sicherheitstechnischer Vorschriften;
- Verwendung von Zubehör und Ersatzteilen, die nicht für den Kompressor bestimmt sind;
- Veränderungen am Kompressor;
- Reparatur des Kompressors durch einen anderen als den Hersteller oder eine Fachkraft;
- Gewerbliche, handwerkliche oder industrielle Nutzung des Kompressors;
- Bedienung oder Wartung des Kompressors durch Personen, die mit dem Umgang mit dem Kompressor nicht vertraut sind und/oder die damit verbundenen Gefahren nicht verstehen.

Restrisiken

Trotz bestimmungsgemäßer Verwendung können nicht offensichtliche Restrisiken nicht völlig ausgeschlossen werden.

Bedingt durch die Art des Kompressors können folgende Gefährdungen auftreten:

- Gehörschäden bei Nichtverwendung des nötigen Gehörschutzes.

Grundsätzliche Sicherheitshinweise

ACHTUNG! Beim Gebrauch dieses Kompressors sind zum Schutz gegen elektrischen Schlag, Verletzungs- und Brandgefahr folgende grundsätzliche Sicherheitsmaßnahmen zu beachten.

Lesen Sie alle diese Hinweise, bevor Sie den Kompressor benutzen und bewahren Sie die Sicherheitshinweise gut auf.

1. Halten Sie Ihren Arbeitsbereich in Ordnung.

- Unordnung im Arbeitsbereich kann Unfälle zur Folge haben.

2. Berücksichtigen Sie Umgebungseinflüsse.

- Setzen Sie den Kompressor nicht dem Regen aus.
- Benutzen Sie den Kompressor nicht in feuchter oder nasser Umgebung.
- Sorgen Sie für gute Beleuchtung des Arbeitsbereichs.
- Benutzen Sie den Kompressor nicht, wo Brand- oder Explosionsgefahr besteht.

3. Schützen Sie sich vor elektrischem Schlag.

- Vermeiden Sie Körperberührung mit geerdeten Teilen (z. B. Rohren, Radiatoren, Elektroherden, Kühlgeräten).

4. Halten Sie andere Personen fern.

- Lassen Sie andere Personen, insbesondere Kinder, nicht den Kompressor oder das Kabel berühren. Halten Sie sie von Ihrem Arbeitsbereich fern.

5. Bewahren Sie Ihren Kompressor sicher auf.

- Der unbenutzte Kompressor sollte in einem trockenen und abgeschlossenen Raum, außerhalb der Reichweite von Kindern, abgestellt werden.

6. Überlasten Sie Ihren Kompressor nicht.

- Sie arbeiten besser und sicherer im angegebenen Leistungsbereich.

7. Tragen Sie geeignete Arbeitskleidung.

- Tragen Sie keine weite Kleidung oder Schmuck, sie könnten von beweglichen Teilen erfasst werden.

- Bei Arbeiten im Freien ist festes Schuhwerk empfehlenswert.
- Tragen Sie bei langen Haaren ein Haarnetz.

8. Benutzen Sie Schutzausrüstung.

- Tragen Sie eine Schutzbrille.
- Verwenden Sie bei stauberzeugenden Arbeiten eine Atemmaske.

9. Verwenden Sie das Kabel nicht für Zwecke, für die es nicht bestimmt ist.

- Benutzen Sie das Kabel nicht, um den Stecker aus der Steckdose zu ziehen. Schützen Sie das Kabel vor Hitze, Öl und scharfen Kanten.

10. Pflegen Sie Ihren Kompressor mit Sorgfalt.

- Halten Sie Ihren Kompressor sauber, um gut und sicher zu arbeiten.
- Befolgen Sie die Wartungsvorschriften.
- Kontrollieren Sie regelmäßig die Anschlussleitung und den Stecker des Kompressors und lassen Sie diese bei Beschädigung von einem anerkannten Fachmann erneuern.
- Kontrollieren Sie Verlängerungskabel regelmäßig und ersetzen Sie diese, wenn sie beschädigt sind.
- Halten Sie Griffe trocken, sauber und frei von Öl und Fett.

11. Ziehen Sie den Netzstecker.

- Bei Nichtgebrauch des Kompressors, vor der Wartung und beim Wechsel von Werkzeugen.

12. Vermeiden Sie unbeabsichtigten Anlauf.

- Vergewissern Sie sich, dass der Ein-/Ausschalter beim Einstecken des Netzsteckers in die Steckdose auf Pos. „0“ steht (Kompressor ausgeschaltet).

13. Benutzen Sie Verlängerungskabel für den Außenbereich.

- Verwenden Sie im Freien nur dafür zugelassene und entsprechend gekennzeichnete Verlängerungskabel.

14. Seien Sie aufmerksam.

- Achten Sie darauf, was Sie tun. Gehen Sie mit Vernunft an die Arbeit. Benutzen Sie den Kompressor nicht, wenn Sie unkonzentriert sind, müde sind oder unter dem Einfluss von Drogen, Alkohol oder Medikamenten stehen.

15. Überprüfen Sie den Kompressor auf eventuelle Beschädigungen.

- Vor weiterem Gebrauch des Kompressors müssen Schutzvorrichtungen oder leicht beschädigte Teile sorgfältig auf ihre einwandfreie und bestimmungsgemäße Funktion untersucht werden.
- Prüfen Sie, ob die beweglichen Teile einwandfrei funktionieren und nicht klemmen oder ob Teile beschädigt sind. Sämtliche Teile müssen richtig montiert sein und Bedingungen erfüllen, um den einwandfreien Betrieb des Kompressors zu gewährleisten.
- Beschädigte Schutzvorrichtungen und Teile müssen sachgemäß durch eine anerkannte Fachwerkstatt repariert oder ausgewechselt werden, soweit es nicht anders in der Bedienungsanleitung angegeben ist.
- Beschädigte Schalter müssen bei einer Kundendienstwerkstatt ersetzt werden.
- Benutzen Sie keine Kompressoren, bei denen sich der Ein-/Ausschalter nicht ein- und ausschalten lässt.

16. ACHTUNG!

- Zu Ihrer eigenen Sicherheit, benutzen Sie nur Zubehör und Zusatzgeräte, die in der Bedienungsanleitung angegeben oder vom Hersteller empfohlen oder angegeben werden. Der Gebrauch anderer Einsatzwerkzeuge oder Zubehörteile, als der in der Bedienungsanleitung angegebenen oder im Katalog empfohlenen, kann eine Verletzungsgefahr für Sie bedeuten.

17. Lassen Sie Ihren Kompressor durch eine Elektrofachkraft reparieren.

- Dieser Kompressor entspricht den einschlägigen Sicherheitsbestimmungen. Reparaturen dürfen nur von einer Elektrofachkraft ausgeführt werden, indem Originalersatzteile verwendet werden; andernfalls können Unfälle für den Benutzer entstehen.

18. Schutz vor Geräuschemission.

- Tragen Sie während der Verwendung des Kompressors einen Gehörschutz.

19. Austausch der Anschlussleitung.

- Wenn die Anschlussleitung beschädigt wird, muss sie vom Hersteller oder einer Elektrofachkraft ersetzt werden, um Gefährdungen zu vermeiden.

Sicherheitshinweise beim Farbspritzen

- Verarbeiten Sie keine Lacke oder Lösungsmittel mit einem Flammpunkt von weniger als 55 °C.
- Erwärmen Sie Lacke und Lösungsmittel nicht.
- Werden gesundheitsschädliche Flüssigkeiten verarbeitet, sind zum Schutz Filtergeräte (Gesichtsmasken) erforderlich. Beachten Sie auch die Angaben über Schutzmaßnahmen, die von den Herstellern solcher Stoffe gemacht werden.
- Beachten Sie die auf den Umverpackungen der verarbeiteten Materialien aufgebrachten Angaben und Kennzeichnungen der Gefahrstoffverordnung. Gegebenenfalls müssen Sie zusätzliche Schutzmaßnahmen treffen, insbesondere geeignete Kleidung und Masken tragen.
- Farbdämpfe sind leicht entflammbar. Daher darf während des Spritzvorgangs und im Arbeitsraum keinesfalls geraucht werden.
- Feuerstellen, offenes Licht oder funkenschlagende Maschinen dürfen nicht vorhanden sein, bzw. betrieben werden.
- Bewahren Sie keine Speisen und Getränke im Arbeitsraum auf oder verzehren sie dort.

- Farbdämpfe sind gesundheitsschädlich. Vermeiden Sie das Einatmen von Farbdämpfen.
- Der Arbeitsraum muss größer als 30 m³ sein und es muss ein ausreichender Luftwechsel beim Spritzen und Trocknen gewährleistet sein.
- Spritzen Sie nicht gegen den Wind.
- Beachten Sie beim Verspritzen von brennbaren bzw. gefährlichen Spritzgütern grundsätzlich die Bestimmungen der örtlichen Behörden.
- Verarbeiten Sie in Verbindung mit dem PVC-Druckschlauch keine Medien wie Testbenzin, Butylalkohol und Methylenchlorid. Diese Medien zerstören den Druckschlauch.

Sicherheitshinweise für den Kompressor

ACHTUNG! Betreiben Sie den Kompressor zu Ihrer eigenen Sicherheit erst, nachdem Sie die Sicherheitshinweise gelesen haben.



Explosionsgefahr!

Wenn Sie den Kompressor an einem ungeeigneten, unzureichend belüfteten Ort, bei ungeeigneter Umgebungstemperatur oder in einem Raum betreiben, in dem sich Stäube, Säuren, Dämpfe oder entflammbare Gase befinden, besteht Explosionsgefahr.

- Der Kompressor darf nicht in einem Raum betrieben oder gelagert werden, in dem sich Stäube, Säuren, Dämpfe oder entflammbare Gase befinden. Es besteht Explosionsgefahr.
- Halten Sie leicht entflammbare Stoffe vom Kompressor fern.
- Betreiben Sie den Kompressor nur bei einer Umgebungstemperatur von mindestens +5 °C und bei maximal +40 °C. Bei Temperaturen unter +5 °C ist der Motoranlauf durch Schwergängigkeit gefährdet.
- Stellen Sie sicher, dass die Umgebungstemperatur in geschlossener Arbeitsumgebung nicht höher als +25 °C ist, um eine

ordnungsgemäße Funktion des Kompressors bei anhaltender vollständiger Luftfüllung sicherzustellen.

- Betreiben Sie den Kompressor nur in gut belüfteten Räumen.
- Sprühen Sie kein Wasser oder entflammbare Flüssigkeiten auf den Kompressor.



Stromschlaggefahr!

Fehlerhafte Elektroinstallation oder zu hohe Netzspannung können zu Stromschlägen führen.

- Schließen Sie den Kompressor nur an, wenn die Netzspannung der Steckdose mit der Betriebsspannung laut Typenschild übereinstimmt.
- Schließen Sie den Kompressor nur an eine gut zugängliche Steckdose an, damit Sie ihn bei einem Störfall schnell vom Stromnetz trennen können.
- Verlegen Sie das Netzkabel so, dass es nicht zur Stolperfalle wird.
- Knicken Sie das Netzkabel nicht und legen Sie es nicht über scharfe Kanten.
- Verwenden Sie das Netzkabel nie als Tragegriff.
- Fassen Sie den Netzstecker niemals mit feuchten Händen an.
- Ziehen Sie den Netzstecker nie am Netzkabel aus der Steckdose, sondern fassen Sie immer den Netzstecker an.
- Ziehen Sie immer den Netzstecker aus der Steckdose:
 - wenn eine Störung auftritt.
 - bevor Sie den Kompressor transportieren.
 - bevor Sie Reinigungs- oder Wartungsarbeiten durchführen.
 - wenn Sie den Kompressor nicht verwenden.
- Verwenden Sie den Kompressor nicht, wenn das Netzkabel oder der Netzstecker beschädigt ist.

- Wenn das Netzkabel des Kompressors beschädigt ist, muss es durch den Hersteller oder seinen Kundendienst oder eine ähnlich qualifizierte Person ersetzt werden, um Gefährdungen zu vermeiden.
- Wenn Sie im Freien arbeiten, schließen Sie den Kompressor über einen Fehlerstrom (FI)-Schutzschalter mit maximal 30 mA Auslösestrom an.
- Verwenden Sie den Kompressor nicht wenn es feucht ist oder in feuchter Umgebung.
- Verwenden Sie im Außenbereich nur für den Außenbereich zugelassene Verlängerungskabel.



Verletzungsgefahr!

Der Druckbehälter des Kompressors steht während des Betriebs und in nicht entlüftetem Zustand unter Druck. Wenn der Kompressor beschädigt wird, Verbindungen gelöst oder ungeeignete oder beschädigte Leitungen verwendet werden, kann Druck entweichen. Es besteht Verletzungsgefahr.

- Der Kompressor darf nicht betrieben werden, wenn er Mängel aufweist, durch die Bediener oder Dritte gefährdet werden.
- Kontrollieren Sie den Druckbehälter vor jedem Betrieb auf Rost und Beschädigungen. Der Kompressor darf nicht mit einem beschädigten oder rostigen Druckbehälter betrieben werden. Stellen Sie Beschädigungen fest, wenden Sie sich umgehend über die auf der Garantiekarte angegebene Serviceadresse an den Kundendienst.
- Führen Sie keine Reparaturen am Druckbehälter durch und verformen Sie ihn niemals. Bei unsachgemäßer Handhabung besteht Verletzungsgefahr.
- Betreiben Sie den Kompressor niemals, wenn er beschädigt oder verformt ist.

- Lösen Sie keine Verbindungen, während der Druckbehälter unter Druck steht.
- Stellen Sie immer sicher, dass der Druckbehälter entlüftet ist, bevor Sie Verbindungen lösen oder Druckluftwerkzeuge anschließen oder abmontieren.
- Stellen Sie sicher, dass Sie für Druckluft ausschließlich Pneumatikleitungen verwenden, die für einen mit dem Kompressor übereinstimmenden Maximaldruck geeignet sind.
- Versuchen Sie nicht, beschädigte Leitungen zu reparieren, sondern tauschen Sie diese aus.



Verbrennungsgefahr!

Verdichter und Leitungen des Kompressors können während des Betriebs heiß werden. Sie können sich daran verbrennen.

- Berühren Sie weder Verdichter noch Leitungen während des Betriebs.
- Gehen Sie beim Arbeiten vorsichtig vor.



Verletzungsgefahr!

Der Druckluftstrahl, den Sie mit dem Kompressor erzeugen können, hat einen hohen Druck. Bei unsachgemäßem Umgang mit dem Kompressor oder dem Druckluftstrahl besteht Verletzungsgefahr!

- Richten Sie den Druckluftstrahl oder die an den Kompressor angeschlossenen Druckluftwerkzeuge nicht auf Personen oder Tiere.
- Verwenden Sie den Druckluftstrahl nicht zur Reinigung von Kleidung am Körper.
- Stecken Sie keine Körperteile oder Gegenstände durch die Lüftungsschlitze des Kompressors.
- Halten Sie Kinder und Tiere weit vom Funktionsbereich des Kompressors fern.

- Halten Sie beim Lösen der Schlauchkupplung das Kupplungsstück mit der Hand fest, um Verletzungen durch den zurückschnellenden Schlauch zu vermeiden.

HINWEIS!

Beschädigungsgefahr!

Unsachgemäßer Umgang mit dem Kompressor kann zu Beschädigungen des Kompressors führen.

- Stecken Sie keine Gegenstände in den Kompressor.
- Transportieren Sie den Kompressor nur an den dafür vorgesehenen Griffen.

Kompressor und Lieferumfang prüfen



WARNUNG!

Verschluckungs- und Erstickungsgefahr!

Kinder dürfen nicht mit Kunststoffbeuteln, Folien und Kleinteilen spielen. Es besteht Verschluckungs- und Erstickungsgefahr.

- Halten Sie Kinder vom Kompressor, vom Verpackungsmaterial und von Kleinteilen fern.
- Der Kompressor ist kein Kinderspielzeug.

HINWEIS!

Beschädigungsgefahr!

Wenn Sie die Verpackung unvorsichtig mit einem scharfen Messer oder anderen spitzen Gegenständen öffnen, kann der Kompressor beschädigt werden.

- Gehen Sie beim Öffnen vorsichtig vor.
 1. Nehmen Sie den Kompressor aus der Verpackung.
 2. Entfernen Sie das Verpackungsmaterial.
 3. Prüfen Sie, ob die Lieferung vollständig ist (siehe **Abb. A**).

4. Kontrollieren Sie, ob der Kompressor oder die Einzelteile Schäden aufweisen. Ist dies der Fall, benutzen Sie den Kompressor nicht. Wenden Sie sich über die auf der Garantiekarte angegebene Serviceadresse an den Hersteller.
5. Bewahren Sie die Verpackung nach Möglichkeit bis zum Ende der Garantiezeit auf.

Kompressor aufstellen und anschließen

HINWEIS!

Beschädigungsgefahr!

Wenn Sie den Kompressor mit langen Zuleitungen, Verlängerungen oder Kabeltrommeln betreiben, kann dies einen Spannungsabfall verursachen und den Motoranlauf verhindern.

- Verwenden Sie nach Möglichkeit keine langen Zuleitungen, Verlängerungen oder Kabeltrommeln.

HINWEIS!

Beschädigungsgefahr!

Wenn Sie den Kompressor an einem ungeeigneten Ort aufstellen, können Sie ihn dadurch beschädigen.

- Stellen Sie den Kompressor auf einer gut zugänglichen, ebenen, trockenen und ausreichend stabilen Arbeitsfläche auf. Stellen Sie den Kompressor nicht an den Rand oder an die Kante einer Oberfläche.
- Vermeiden Sie einen Hitzestau, indem Sie den Kompressor nicht direkt an eine Wand o. Ä. stellen. Achten Sie darauf, dass die Lüftungsschlitze frei bleiben.
- Stellen Sie den Kompressor während des Betriebs immer auf die GummifüÙe.
- Stellen Sie den Kompressor nicht auf oder in der Nähe von heißen Oberflächen ab.
- Stellen Sie den Kompressor an einem Ort mit trockener und sauberer Luft auf. Nutzen Sie ihn nicht in Feuchträumen und

Bereichen, in denen mit Spritzwasser gearbeitet wird oder im Regen.

HINWEIS!

Beschädigungsgefahr!

Wenn Sie den Kompressor bei einer Umgebungstemperatur unter +5 °C anschließen, läuft der Motor nur sehr langsam an und kann beschädigt werden.

- Schließen Sie den Kompressor nur bei einer Umgebungstemperatur von mindestens +5 °C an.



Der Druckschalter ist werksseitig eingestellt. Der Kompressor läuft an, wenn der Druck im Druckbehälter **7** unter 6 bar fällt. Bei einem Druck von ca. 8 bar schaltet sich der Kompressor wieder aus. Wenn der Druck im Druckbehälter unkontrolliert steigt, öffnet sich das Sicherheitsventil **10** automatisch.

1. Stellen Sie sicher, dass der Ein-/Ausschalter **1** auf der Position „0“ steht (Kompressor ausgeschaltet) (siehe **Abb. A**).
2. Stellen Sie sicher, dass der Ablass-Hahn **9** für Kondenswasser geschlossen ist.
3. Schließen Sie ein Druckluftwerkzeug an die Schnellkupplung **6** an, so dass es hörbar einrastet.
4. Schließen Sie den Netzstecker an eine vorschriftsmäßig installierte Steckdose an.
5. Stellen Sie den Ein-/Ausschalter auf die Position „I“.
Der Kompressor ist jetzt eingeschaltet und läuft an.
6. Um den Druck zu erhöhen, drehen Sie den Druckregler **5** im Uhrzeigersinn. Um den Druck zu senken, drehen Sie den Druckregler entgegen dem Uhrzeigersinn.
7. Am Manometer **2** können Sie den eingestellten Druck ablesen.
8. Um den Kompressor auszuschalten, stellen Sie den Ein-/Ausschalter auf die Position „0“.
9. Wenn Sie den Kompressor nicht mehr verwenden wollen, ziehen Sie den Netzstecker.
10. Entlüften Sie den Kompressor über das angeschlossene Druckluftwerkzeug.
11. Entfernen Sie das Druckluftwerkzeug vom Kompressor, indem Sie die Schnellkupplung **6** leicht zurück schieben.
12. Reinigen Sie den Kompressor wie im Kapitel „Reinigung“ beschrieben.

Reinigung

**WARNUNG!**

Explosionsgefahr!

Der Kessel oder die angeschlossenen Werkzeuge können unter Druck stehen.

- Lassen Sie vor allen Reinigungs- und Wartungsarbeiten den Druck vollständig aus dem Kessel.
- Warten Sie den Kompressor regelmäßig und lassen Sie notwendige Instandhaltungs- und Instandsetzungsarbeiten unverzüglich vornehmen.

**WARNUNG!**

Stromschlaggefahr!

In das Gehäuse eingedrungenes Wasser kann einen Kurzschluss verursachen. Es besteht Stromschlaggefahr.

- Ziehen Sie vor jeder Reinigung den Netzstecker.
- Tauchen Sie den Kompressor niemals in Wasser.
- Verwenden Sie niemals einen Hochdruckreiniger zur Reinigung des Kompressors.
- Achten Sie darauf, dass kein Wasser in das Gehäuse gelangt.
- Trennen Sie Schlauch und Spritzwerkzeuge vor der Reinigung vom Kompressor.

**WARNUNG!**

Verbrennungsgefahr!

Der Kompressor wird während des Betriebs heiß. Sie können sich daran verbrennen.

- Lassen Sie den Kompressor vor der Reinigung vollständig abkühlen.

HINWEIS!

Beschädigungsgefahr!

Wenn Sie den Kompressor mit ungeeigneten Reinigungsmitteln reinigen, können Sie ihn dadurch beschädigen.

- Reinigen Sie den Kompressor nie mit Wasser, Lösungsmitteln oder Ähnlichem.
- Verwenden Sie keine aggressiven Reinigungsmittel, scharfe oder metallische Reinigungsgegenstände wie Messer, harte Spachtel und dergleichen. Diese können die Oberflächen beschädigen.

HINWEIS!

Beschädigungsgefahr!

Unsachgemäße oder unregelmäßige Reinigung und Wartung können zu Beschädigungen des Kompressors führen.

- Halten Sie alle Schutzvorrichtungen, Luftschlitze sowie das Motorgehäuse so staub- und schmutzfrei wie möglich.
- Reinigen Sie den Kompressor nach jeder Benutzung.



Wir empfehlen, den Kompressor über die angeschlossenen Druckluftwerkzeuge zu entlüften.

1. Stellen Sie den Ein-/Ausschalter **1** auf die Position „0“ und ziehen Sie den Netzstecker, bevor Sie mit der Reinigung beginnen (siehe **Abb. A**).
2. Lassen Sie den Kompressor vollständig abkühlen.
3. Entlüften Sie den Kompressor über das angeschlossene Druckluftwerkzeug.
4. Trennen Sie angeschlossene Druckluftwerkzeuge vor der Reinigung von dem Kompressor.
5. Entfernen Sie Kondenswasser wie im Kapitel „Kondenswasser ablassen“ beschrieben.
6. Reiben Sie den Kompressor mit einem sauberen Tuch ab oder blasen Sie ihn bei niedrigem Druck mit Druckluft ab, um Staub und Schmutz zu entfernen.
7. Wischen Sie den Kompressor mit einem feuchten Tuch und etwas Schmierseife ab. Achten Sie darauf, dass kein Wasser ins Geräteinnere gelangt.
8. Lassen Sie alle Teile danach vollständig trocknen.

Kondenswasser ablassen



Lassen Sie für die dauerhafte Haltbarkeit des Druckbehälters nach jedem Betrieb das Kondenswasser ab.

1. Stellen Sie den Ein-/Ausshalter **1** auf die Position „0“ und ziehen Sie den Netzstecker bevor Sie das Kondenswasser ablassen (siehe **Abb. A**).
2. Lassen Sie den Kompressor vollständig abkühlen.
3. Stellen Sie sicher, dass der Ablass-Hahn **9** für Kondenswasser geschlossen ist.
4. Trennen Sie angeschlossene Druckluftwerkzeuge vor der Reinigung von dem Kompressor.
5. Öffnen Sie dann den Ablass-Hahn für Kondenswasser.
6. Neigen Sie den Kompressor soweit, dass sich der Ablass-Hahn am tiefsten Punkt des Kessels befindet.
7. Lassen Sie das Kondenswasser vollständig ablaufen.
8. Schließen Sie den Ablass-Hahn für Kondenswasser.

Lagerung

HINWEIS!

Beschädigungsgefahr!

Durch fehlerhafte oder unsachgemäße Lagerung kann der Kompressor beschädigt oder von Unbefugten in Betrieb genommen werden.

- Ziehen Sie vor jeder Lagerung den Netzstecker.
 - Lagern Sie den Kompressor und alle angeschlossenen Druckwerkzeuge nur im entlüfteten Zustand.
 - Bewahren Sie den Kompressor immer in trockener Umgebung auf.
 - Bewahren Sie den Kompressor immer stehend auf und kippen Sie ihn nicht.
 - Lagern Sie den Kompressor stets so, dass er nicht von Unbefugten in Betrieb genommen werden kann.
1. Ziehen Sie den Netzstecker des Kompressors.
 2. Lassen Sie den Kompressor vollständig abkühlen.

3. Entlüften und reinigen Sie den Kompressor wie im Kapitel „Reinigung“ beschrieben.
4. Lassen Sie das Kondenswasser ab wie im Kapitel „Kondenswasser ablassen“ beschrieben.
5. Lagern Sie den Kompressor auf einer ebenen und trockenen Fläche in einem trockenen Raum.

Fehlersuche und Wartung

Mögliche Ausfallursachen

Problem	Ursache	Lösung
Der Kompressor läuft nicht.	Es ist keine Netzspannung vorhanden.	Überprüfen Sie Kabel, Netzstecker, Sicherung und Steckdose.
	Die Netzspannung ist zu niedrig.	Vermeiden Sie zu lange Verlängerungskabel. Verwenden Sie Verlängerungskabel mit ausreichendem Aderquerschnitt.
	Die Außentemperatur ist zu niedrig.	Betreiben Sie den Kompressor nicht bei unter 5 °C Außentemperatur.
	Der Motor ist überhitzt.	Lassen Sie den Motor abkühlen, beseitigen Sie ggf. die Ursache der Überhitzung.
Der Kompressor läuft, es wird jedoch kein Druck aufgebaut.	Das Rückschlagventil ist undicht.	Tauschen Sie das Rückschlagventil aus.
	Dichtungen sind kaputt.	<ol style="list-style-type: none"> 1. Überprüfen Sie die Dichtungen. 2. Lassen Sie kaputte Dichtungen von einer Fachwerkstatt austauschen. 3. Schließen Sie den Ablass-Hahn für Kondenswasser. 4. Ziehen Sie die Schraube per Hand nach. 5. Überprüfen Sie die Dichtung auf der Schraube und ersetzen Sie diese ggf.
	Der Ablass-Hahn für Kondenswasser ist nicht geschlossen oder undicht.	Stellen Sie sicher, dass der Ablass-Hahn für Kondenswasser geschlossen ist.

Problem	Ursache	Lösung
Der Kompressor läuft, Druck wird am Manometer angezeigt, jedoch laufen die Werkzeuge nicht.	Die Schlauchverbindungen sind undicht.	Überprüfen Sie den Druckluftschlauch und die Werkzeuge und tauschen Sie sie ggf. aus.
	Die Schnellkupplung ist undicht.	Überprüfen Sie die Schnellkupplung und tauschen Sie diese ggf. aus.
	Am Druckregler ist zu wenig Druck eingestellt.	Drehen Sie den Druckregler weiter auf.

Kohlebürsten überprüfen



Verletzungsgefahr!

Bei unsachgemäßer Wartung der Kohlebürsten besteht Verletzungsgefahr.

- Die Kohlebürsten dürfen nur von einer Elektrofachkraft überprüft und ausgetauscht werden.

Wenn es beim Betrieb des Kompressors zu übermäßiger Funkenbildung kommt, müssen die Kohlebürsten geprüft und ggf. ausgetauscht werden. Lassen Sie dies ausschließlich von einer Elektrofachkraft durchführen.

Austausch der Netzanschlussleitung



Stromschlaggefahr!

Bei unsachgemäßer Wartung besteht Verletzungsgefahr.

- Die Netzanschlussleitung darf nur durch den Hersteller, seinen Kundendienst oder eine ähnlich qualifizierte Fachkraft ersetzt werden, um Gefährdungen zu vermeiden.

Wenn die Netzanschlussleitung des Kompressors beschädigt ist, lassen Sie diese durch eine Fachkraft austauschen, bevor Sie den Kompressor wieder verwenden.

Ersatzteilbestellung

Wenn Sie Ersatzteile benötigen, wenden Sie sich über die auf der Garantiekarte angegebene Serviceadresse an den Hersteller. Bei der Ersatzteilbestellung sollten folgende Angaben gemacht werden:

- Typ: WZAC 190/6 OF
- Artikelnummer (EINHELL): 40.204.93
- Ident-Nummer: 11017
- Ersatzteilnummer des erforderlichen Ersatzteils

Aktuelle Preise und Infos finden Sie unter www.isc-gmbh.info.

Ersatzteilliste

Pos.	Beschreibung	Ersatzteilnummer
01	Standfuß	402049201001
02	Schnellkupplung	402049201002
03	Ein-/Ausschalter	402049201003
04	Sicherheitsventil	402049201004
05	Ablass-Hahn für Kondenswasser	402049201005
06	Riemen	402049201006
o. Abb.	Ausblaspistole	402049201802
o. Abb.	Spiralschlauch	402049201803

Technische Daten

Modell:	WZAC 190/6 OF
Motorleistung:	1,1 kW
Betriebsart:	S3 25 %
Nennspannung, -frequenz:	220–240 V~, 50 Hz
Pumpen-Drehzahl:	3550 min ⁻¹
Betriebsdruck:	max. 8 bar
Theoretische Ansaugleistung:	ca. 160 l/min
Druckbehältervolumen:	6 l
Schallleistungspegel L_{WA} :	97 dB
Unsicherheit K_{WA} :	2 dB
Schalldruckpegel: L_{pA} :	75 dB
Unsicherheit K_{pA} :	2 dB
Schutzart:	IP20

Gerätengewicht:	ca. 9 kg
Artikelnummer:	63823

S3 25 %: Aussetzbetrieb, ohne Anlauf, ohne Bremsung (Spieldauer 10 min). Bei Aussetzbetrieb wird immer die prozentuale Einschaltdauer (25 %) angegeben, damit in den Betriebspausen durch konvektive Kühlung die entstandene Übertemperatur abgegeben werden kann. Der Aussetzbetrieb besteht aus der Einschaltzeit und den Kühlpausen, Betriebsspiel genannt.

Der Betrachtungszeitraum beträgt 10 Minuten. 25 % Einschaltdauer bedeuten, dass das Elektrowerkzeug 2,5 Minuten mit der Nennaufnahmeleistung betrieben werden kann, daran schließt sich eine Abkühlphase von 7,5 Minuten an.

Die Geräuschemissionswerte wurden entsprechend EN ISO 3744 ermittelt.

Entsorgung

Verpackung entsorgen



Entsorgen Sie die Verpackung sortenrein. Geben Sie Pappe und Karton zum Altpapier, Folien in die Wertstoff-Sammlung.

Kompressor entsorgen

(Anwendbar in der Europäischen Union und anderen europäischen Staaten mit Systemen zur getrennten Sammlung von Wertstoffen)



Altgeräte dürfen nicht in den Hausmüll!

Sollte der Kompressor einmal nicht mehr benutzt werden können, so ist jeder Verbraucher **gesetzlich verpflichtet, Altgeräte getrennt vom Hausmüll**, z. B. bei einer Sammelstelle seiner Gemeinde/seines Stadtteils, abzugeben. Damit wird gewährleistet, dass Altgeräte fachgerecht verwertet und negative Auswirkungen auf die Umwelt vermieden werden. Deswegen sind Elektrogeräte mit obenstehendem Symbol gekennzeichnet.

Konformitätserklärung

Einhell Germany AG · Wiesenweg 22 · D-94405 Landau/Isar
EU

Konformitätserklärung

D erklärt folgende Konformität gemäß EU-Richtlinie und Normen für Artikel

GB explains the following conformity according to EU directives and norms for the following product

F déclare la conformité suivante selon la directive CE et les normes concernant l'article

I dichiara la seguente conformità secondo la direttiva UE e le norme per l'articolo

NL verklaart de volgende overeenstemming conform EU richtlijn en normen voor het product

E declara la siguiente conformidad a tenor de la directiva y normas de la UE para el artículo

P declara a seguinte conformidade, de acordo com as diretiva CE e normas para o artigo

DK atterer følgende overensstemmelse i medfør af EU-direktiv samt standarder for artikel

S förklarar följande överensstämmelse enl. EU-direktiv och standarder för artikeln

FIN vakuuttaa, että tuote täyttää EU-direktiivin ja standardien vaatimukset

EE tõendab toote vastavust EL direktiivile ja standarditele

CZ vydává následující prohlášení o shodě podle směrnice EU a norem pro výrobek

SLO potrjuje sledečo skladnost s smernico EU in standardi za izdelek

SK vydáva nasledujúce prehlásenie o zhode podľa smernice EÚ a noriem pre výrobok

H a cikkkehez az EU-irányvonal és Normák szerint a következő konformitást jelenti ki

PL deklaruje zgodność wymienionego ponizej artykułu z następującymi normami na podstawie dyrektywy WE.

BG декларира съответното съответствие съгласно Директива на ЕС и норми за артикул

LV paskaidro šādu atbilstību ES direktīvai un standartiem

LT apibūdina šį atitikimą EU reikalavimams ir prekės normoms

RO declară următoarea conformitate conform directivei UE și normelor pentru articolul

GR δηλώνει την ακόλουθη συμμόρφωση σύμφωνα με την Οδηγία ΕΚ και τα πρότυπα για το προϊόν

HR potvrđuje sljedeću usklađenost prema smjernicama EU i normama za artikl

BIH potvrđuje sljedeću usklađenost prema smjernicama EU i normama za artikl

RS potvrđuje sledeću usklađenost prema smernicama EZ i normama za artikl

RUS следуюцим удостоверяется, что следующие продукты соответствующим директивам и нормам ЕС

UKR проголошує про зазначену нижче відповідність виробу директивам та стандартам ЄС на виріб

MK ja izjavува следната сообразност согласно EU-директивата и нормите за артикли

TR Ürünü ile ilgili AB direktifleri ve normları gereğince aşağıda açıklanan uygunluğu belirtir

N erklærer følgende samsvar i henhold til EU-direktivet og standarder for artikkel

IS Lýsir uppfyllingu EU-reglna og annarra staðla vöru

Kompressor WZAC 190/6 OF (WORKZONE)

 2014/29/EU

 2005/32/EC_2009/125/EC

 2014/35/EU

 2006/28/EC

 2014/30/EU

 2014/32/EU

 2014/53/EC

 2014/68/EU

 90/396/EC_2009/142/EC

 89/686/EC_96/58/EC

 2011/65/EU

 2006/42/EC

 Annex IV

Notified Body:

Notified Body No.:

Reg. No.:

 2000/14/EC_2005/88/EC

 Annex V

 Annex VI

 Noise: measured $L_{WA} = 95$ dB (A); guaranteed $L_{WA} = 97$ dB (A)

 $P = 1,1$ kW; $L/D =$ cm

Notified Body: 0477 Eurofins Modulo Uno S.p.A.

 2012/46/EU

Emission No.:

Standard references: EN 1012-1; EN 60204-1; EN 55014-1; EN 55014-2; EN 61000-3-2; EN 61000-3-3

Landau/Isar, den 18.04.2017

Weichselgartner/General-Manager

Liu Zhenlei/Product-Management

First CE: 17

Art.-No.: 40.204.93 I.-No.: 11017

Subject to change without notice

Archive-File/Record: NAPRO16671

Documents registrar: Patrick Willnecker

Wiesenweg 22, D-94405 Landau/Isar

Répertoire

Vue d'ensemble	4
Contenu de la livraison/pièces de l'appareil	30
Codes QR	31
Généralités	32
Lire le mode d'emploi et le conserver	32
Légende des symboles.....	32
Sécurité	34
Utilisation conforme à l'usage prévu.....	34
Risques résiduels	34
Consignes de sécurité de base.....	34
Consignes de sécurité pour la peinture au pistolet	38
Consignes de sécurité relatives au compresseur	39
Vérifiez le compresseur et le contenu de la livraison	43
Installez et branchez le compresseur	44
Nettoyage	46
Purgez l'eau de condensation	48
Entreposage	48
Recherche d'erreurs et entretien	49
Origines éventuelles de panne.....	49
Vérifier les balais de charbon	50
Remplacement du câble d'alimentation	51
Commande de pièces détachées.....	51
Données techniques	52
Élimination	53
Élimination de l'emballage.....	53
Élimination du compresseur	53
Déclaration de conformité	54

Contenu de la livraison/pièces de l'appareil

- 1 Interrupteur marche/arrêt (interrupteur à pression)
- 2 Manomètre
- 3 Enrouleur
- 4 Protection du boîtier
- 5 Régulateur de pression
- 6 Raccord rapide
- 7 Récipient sous pression
- 8 Pied en caoutchouc, 3×
- 9 Robinet de vidange de l'eau de condensation
- 10 Soupape de sécurité
- 11 Poignée de transport

Aller rapidement et facilement au but avec les codes QR

Si vous avez besoin d'**informations sur les produits**, de **pièces de rechange** ou d'**accessoires**, de données sur les **garanties fabricant** ou sur les **unités de service** ou si vous souhaitez regarder confortablement des **instructions en vidéo** – avec nos codes QR, vous parvenez au but en toute facilité.

Les codes QR, qu'est-ce?

Les codes QR (QR = Quick Response) sont des codes graphiques qui peuvent être lus à l'aide d'un appareil photo du smartphone et qui contiennent par exemple un lien vers un site Internet ou des données de contact.

Votre avantage: plus de frappe contraignante d'adresses Internet ou de données de contact!

Comment faire?

Pour scanner les codes QR, vous avez simplement besoin d'un smartphone, d'un lecteur de codes QR installé ainsi que d'une connexion Internet.

Vous trouverez généralement un lecteur de codes QR gratuitement dans l'App Store de votre smartphone.

Testez dès maintenant

Scannez simplement le code QR suivant avec votre smartphone pour en savoir plus sur votre nouveau produit ALDI.

Votre portail de services ALDI

Toutes les informations mentionnées plus haut sont également disponibles sur Internet via le portail de services ALDI sous www.aldi-service.ch.



L'exécution du lecteur de codes QR peut entraîner des frais pour la connexion Internet en fonction de votre tarif.

Généralités

Lire le mode d'emploi et le conserver



Ce mode d'emploi fait partie intégrante du compresseur. Il contient des informations importantes pour la mise en service et l'utilisation.

Lisez le mode d'emploi attentivement, en particulier les consignes de sécurité, avant d'utiliser le compresseur. Le non-respect de ce mode d'emploi peut provoquer de graves blessures ou endommager le compresseur.

La réglementation en vigueur locale et nationale au sujet de l'utilisation de ce produit doit être respectée.

Conservez le mode d'emploi pour des utilisations futures. Il est impératif de transmettre le manuel à tout autre possesseur ultérieur du compresseur.

Vous pouvez télécharger ce mode d'emploi au format PDF sur www.isc-gmbh.info.

Légende des symboles

Les symboles et mots signalétiques suivants sont utilisés dans ce mode d'emploi, sur le compresseur ou sur l'emballage.



Ce symbole/mot signalétique désigne un risque à un degré moyen qui, si on ne l'évite pas, peut avoir comme conséquence la mort ou une grave blessure.

AVIS!

Ce mot signalétique avertit contre les possibles dommages matériels.



Ce symbole vous fournit des informations complémentaires utiles pour l'assemblage ou le fonctionnement.



Déclaration de conformité (voir chapitre «Déclaration de conformité»): Les produits marqués par ce symbole répondent à toutes les consignes communautaires applicables de l'Espace économique européen.



Le sceau «Sécurité vérifiée» confirme que le compresseur est sûr s'il est utilisé dans les limites de son utilisation prévisible. La marque de certification certifie la conformité à la loi sur la sécurité des produits (ProdSG).



Avertissement: Le compresseur peut se mettre en marche sans avertissement.



Avant la mise en service, lisez le mode d'emploi et prenez en compte les instructions de sécurité et d'avertissement.



Portez une protection auditive.



Avertissement de tension électrique.



Avertissement contre la température élevée de certaines parties de l'appareil. Les surfaces du compresseur peuvent s'échauffer pendant le fonctionnement.



Le niveau de puissance acoustique garanti L_{WA} est de 97 dB.



Ce compresseur dispose d'une tension nominale de 220–240 V ~, 50 Hz.



La puissance entrante du compresseur est de 1,1 kW (Mode d'exploitation : S3 25% 10 min).



La pompe du compresseur effectue 3550 rotations par minute.



Le volume du réservoir sous pression est de 6 litres.



La puissance d'aspiration théorique du compresseur est de 160 l/min. env.



La pression de service maximale est de 8 bar env.

Sécurité

Utilisation conforme à l'usage prévu

Le compresseur est exclusivement destiné aux utilisateurs privés pour leurs hobbies et pour le bricolage, et sert à :

- alimenter en air comprimé les outils fonctionnant à l'air comprimé.

Toute autre utilisation est formellement exclue et ne fait pas partie de l'utilisation prévue.

Le fabricant ou commerçant décline toute responsabilité pour des blessures, pertes ou dommages survenus par une utilisation non conforme ou contraire à l'usage prévu. Des exemples pour une utilisation contraire à l'usage prévu ou incorrecte sont :

- L'utilisation du compresseur à d'autres fins que celles prévues;
- Le non respect des consignes de sécurité et avertissements ainsi que des consignes de montage, d'exploitation, d'entretien et de nettoyage contenues dans ce mode d'emploi;
- Le non-respect des règles spécifiques et/ou générales relatives à la prévention des accidents, la médecine du travail ou la sécurité applicables lors de l'utilisation du compresseur;
- L'utilisation d'accessoires et pièces de rechange non destinés au compresseur;
- Des modifications effectuées sur le compresseur;
- La réparation du compresseur par une personne autre que le fabricant ou un professionnel;
- L'utilisation commerciale, artisanale ou industrielle du compresseur;
- L'utilisation ou l'entretien du compresseur par des personnes non familières avec son utilisation et/ou qui ne comprennent pas les risques liés à cette dernière.

Risques résiduels

Malgré une utilisation conforme à l'usage prévu, des risques résiduels évidents ne peuvent pas être exclus complètement.

L'utilisation de ce type de compresseur peut entraîner les risques suivants :

- Troubles auditifs en cas de non-utilisation de la protection auditive nécessaire.

Consignes de sécurité de base

ATTENTION! Les consignes de sécurité suivantes doivent être respectées lors de l'utilisation de ce compresseur pour éviter les chocs électriques, les risques de blessure et d'incendie.

Avant d'utiliser le compresseur, lisez toutes les instructions et conservez en bonne place les consignes de sécurité.

1. Veillez à ce que votre zone de travail soit bien rangée.

- Le désordre dans la zone de travail peut provoquer des accidents.

2. Tenez compte des conditions environnementales.

- N'exposez pas le compresseur à la pluie.
- N'utilisez pas le compresseur dans des milieux humides ou mouillés.
- Veillez à ce que la zone de travail soit bien éclairée.
- N'utilisez pas le compresseur dans des endroits exposés à des risques d'incendie ou d'explosion.

3. Protégez-vous contre les chocs électriques.

- Évitez tout contact corporel avec les pièces mises à la terre (par ex. les tuyaux, les radiateurs, les cuisinières, les réfrigérateurs).

4. Tenez les autres personnes à l'écart.

- Ne laissez pas d'autres personnes, en particulier des enfants, toucher le compresseur ou le câble. Tenez-les à l'écart de votre zone de travail.

5. Conservez le compresseur en lieu sûr.

- Une fois utilisé, le compresseur doit être rangé dans une pièce fermée et au sec, hors de portée des enfants.

6. Ne sollicitez pas le compresseur de manière exagérée.

- Vous travaillez mieux et plus sûrement dans la plage de puissance indiquée.

7. Portez des vêtements de travail appropriés.

- Ne portez pas de vêtements amples ou de bijoux qui pourraient se coincer dans les pièces mobiles.
- Des chaussures solides sont recommandées pour les travaux à l'extérieur.
- Portez un filet à cheveux si vous avez les cheveux longs.

8. Utilisez des équipements de protection.

- Portez des lunettes de protection.
- Utilisez un masque respiratoire pendant les travaux générant de la poussière.

9. N'utilisez pas le câble à des fins autres que celles pour lesquelles il a été conçu.

- N'utilisez pas le câble pour retirer la fiche de la prise électrique. Protégez le câble de la chaleur, de l'huile et des bords tranchants.

10. Entretenez le compresseur avec soin.

- Gardez le compresseur propre pour travailler de manière confortable et sécurisée.
- Respectez les consignes d'entretien.
- Contrôlez régulièrement la fiche et le câble d'alimentation du compresseur et faites-les remplacer par un professionnel agréé si ils sont endommagés.
- Contrôlez régulièrement vos rallonges et remplacez-les si elles sont endommagées.
- Gardez les poignées sèches, propres et exemptes d'huile et de graisse.

11. Débranchez la fiche secteur.

- En cas de non-utilisation du compresseur, avant l'entretien et lors du changement d'outils.

12. Évitez tout démarrage intempestif.

- Assurez-vous que l'interrupteur est bien sur «0» (compresseur éteint) avant d'insérer la fiche dans la prise électrique.

13. Utilisez une rallonge électrique prévue pour l'extérieur.

- Utilisez à l'air libre uniquement des rallonges électriques prévues à cet effet et marquées en conséquence.

14. Soyez attentif.

- Usez de prudence dans vos faits et gestes. Soyez rigoureux dans votre travail. N'utilisez pas le compresseur si vous n'êtes pas concentré ou en état de fatigue, ou si vous êtes sous influence de drogues, d'alcool ou de médicaments.

15. Vérifiez que le compresseur n'est pas endommagé.

- Avant de continuer à utiliser le compresseur, vérifiez soigneusement que les dispositifs de protection ou les pièces légèrement endommagées permettent d'assurer un fonctionnement sans faille et conforme à l'usage prévu.
- Vérifiez que toutes les pièces mobiles fonctionnent parfaitement et ne grippent pas et que des pièces ne sont pas endommagées. Toutes les pièces doivent être montées correctement et remplir les conditions permettant de garantir le bon fonctionnement du compresseur.
- Les dispositifs de protection et pièces endommagés doivent être réparés ou échangés de façon conforme par un spécialiste si rien de contraire n'est indiqué dans le mode d'emploi.
- Les interrupteurs endommagés doivent être remplacés dans un atelier de service après-vente.
- N'utilisez pas de compresseur dont les fonctions de l'interrupteur sont inopérantes.

16. ATTENTION!

- N'utilisez pour votre propre sécurité que des accessoires et appareils complémentaires indiqués dans le mode d'emploi, ou recommandés et indiqués par le fabricant. L'utilisation d'autres outils ou accessoires qui ne figurent pas dans le mode d'emploi ou dans le catalogue peut représenter un risque de blessure pour l'opérateur.

17. Faites réparer votre compresseur par un électricien qualifié.

- Ce compresseur répond aux dispositions de sécurité en vigueur. Sous risque d'accident pour l'utilisateur, les réparations doivent être uniquement réalisées par un électricien qualifié avec des pièces de rechange d'origine.

18. Protection contre le bruit.

- Lors de l'utilisation du compresseur, portez une protection auditive.

19. Remplacement du câble d'alimentation.

- Demandez au fabricant ou à un électricien qualifié de remplacer le câble lorsqu'il est endommagé afin d'éviter tout danger.

Consignes de sécurité pour la peinture au pistolet

- Ne traitez pas des laques ou solvants d'un point inflammable inférieur à 55 °C.
- Ne chauffez pas des laques et solvants.
- En cas de traitement de liquides toxiques, il faut obligatoirement des dispositifs filtrants (masques de visage). Respectez également les indications de mesures de protection indiquées par le fabricant de telles substances.
- Veillez aux indications sur l'emballage des matières traitées et aux identifications de la réglementation de matières toxiques. Si nécessaire, prenez des mesures de protection supplémentaires, en portant en particulier des vêtements et masques appropriés.
- Les vapeurs de peinture sont hautement inflammables. C'est pourquoi il est strictement interdit de fumer pendant les travaux de peinture au pistolet et dans le local de travail.
- Il est interdit d'utiliser du feu, des flammes nues ainsi que des machines produisant des étincelles sur le lieu de travail.
- Ne conservez pas de nourriture ou de boissons dans la zone de travail et ne les consommez pas là-bas.

- Les vapeurs de peinture sont toxiques. Évitez de respirer les vapeurs de peinture.
- La zone de travail doit être supérieure à 30 m³, et un changement d'air suffisant doit être assuré lors de la projection et du séchage.
- Ne projetez pas contre la direction du vent.
- Lors de la projection de biens inflammables ou dangereux, respectez toujours les réglementations des administrations locales.
- En travaillant avec le tuyau de refoulement PVC, ne traitez pas d'essence de test, de l'alcool butylique ni du chlorure de méthylène. Ces médias détruisent le tuyau de refoulement.

Consignes de sécurité relatives au compresseur

ATTENTION! Pour votre sécurité, utilisez le compresseur uniquement après avoir lu les consignes de sécurité.



Risque d'explosion!

Il y a un risque d'explosion si vous utilisez le compresseur dans un endroit inadapté et insuffisamment ventilé, à une température ambiante inadaptée ou dans un local dans lequel se trouvent des poussières, acides, vapeurs ou gaz inflammables.

- Le compresseur ne doit pas être utilisé ou stocké dans un local en présence de poussières, acides, vapeurs ou gaz inflammables. Il y a un risque d'explosion.
- Ne laissez pas le compresseur à proximité de matières facilement inflammables.
- Utilisez le compresseur à une température ambiante située entre +5 °C et +40 °C.

Le moteur peut se bloquer et ne pas démarrer à des températures inférieures à +5 °C.

- Assurez-vous que la température ambiante dans un local fermé ne dépasse pas +25 °C afin de garantir un bon fonctionnement du compresseur même en cas d'utilisation prolongée.
- N'exploitez le compresseur que dans des espaces bien aérés.
- Ne pulvérisez pas d'eau ou de liquides inflammables sur le compresseur.



Risque de choc électrique!

Une installation électrique défectueuse ou une tension réseau trop élevée peut provoquer des chocs électriques.

- Ne branchez le compresseur que lorsque la tension réseau de la prise électrique correspond à la tension de service figurant sur la plaque d'identification.
- Ne branchez le compresseur que sur une prise électrique bien accessible afin de pouvoir le débrancher rapidement en cas de panne.
- Placez le câble électrique de façon à ne pas trébucher.
- Ne pliez pas le câble électrique et ne le posez pas sur des bords coupants.
- Ne jamais utiliser le câble de réseau comme poignée de transport.
- Ne touchez jamais la fiche secteur avec les mains humides.
- Ne retirez jamais la fiche réseau avec le câble électrique de la prise électrique, mais prenez toujours la fiche réseau.
- Retirez toujours la fiche secteur de la prise électrique:
 - lorsqu'il y a une panne.
 - avant de transporter le compresseur.
 - avant d'effectuer la maintenance ou l'entretien.
 - lorsque vous n'utilisez pas le compresseur.
- N'utilisez pas le compresseur si le câble d'alimentation ou la fiche sont endommagés.

- Lorsque le câble électrique du compresseur est endommagé, il doit être remplacé par le fabricant, son service après-vente ou une personne de qualification similaire, pour éviter tout danger.
- Lorsque vous travaillez en extérieur, branchez le compresseur sur un disjoncteur différentiel avec un courant de déclenchement max. de 30 mA.
- N'utilisez pas le compresseur dans un environnement humide ou mouillé.
- Lorsque vous utilisez le compresseur en extérieur, utilisez uniquement des rallonges électriques homologuées pour ce type d'utilisation.



Risque de blessure!

Le réservoir sous pression du compresseur est toujours sous pression pendant le fonctionnement et lorsqu'il n'a pas été purgé. Si le compresseur est endommagé, si certains éléments ne sont pas bien serrés, ou si les flexibles utilisés sont inappropriés ou abîmés, des fuites de pression peuvent se produire.

Il y a un risque de blessure.

- Le compresseur ne doit pas être utilisé s'il présente des défauts susceptibles de mettre en danger l'utilisateur ou des tiers.
- Contrôlez le réservoir sous pression avant chaque utilisation à la recherche de rouille et d'autres dommages. Le compresseur ne doit pas être exploité avec un récipient sous pression endommagé ou rouillé. En cas de dommages apparents, contactez rapidement le service après-vente à l'adresse indiquée sur la carte de garantie.
- N'effectuez aucune réparation sur le réservoir sous pression et ne le déformez jamais. Une manipulation non conforme entraîne un risque de blessure.
- N'utilisez en aucun cas le compresseur s'il est endommagé ou déformé.

- Ne desserrez aucune liaison pendant que le réservoir sous pression est sous pression.
- Assurez-vous toujours que le réservoir sous pression a bien été mis à l'atmosphère avant de desserrer les raccords et de monter ou démonter les outils pneumatiques.
- Utilisez pour l'air comprimé exclusivement des tuyaux pneumatiques qui sont adaptés à la pression maximale du compresseur.
- N'essayez pas de réparer les tuyaux endommagés mais remplacez les.



Risque de brûlure!

Le compresseur et ses conduits peuvent devenir très chauds pendant son fonctionnement. Prenez donc garde à ne pas vous brûler.

- Ne touchez pas le compresseur et les conduits en cours d'utilisation.
- Travaillez avec prudence.



Risque de blessure!

Le jet d'air comprimé produit par le compresseur a une très forte pression. Une manipulation non conforme du compresseur ou du jet d'air comprimé peut entraîner des risques de blessure!

- Ne dirigez jamais le jet d'air ou les outils pneumatiques reliés au compresseur sur des personnes ou animaux.
- N'utilisez pas le jet d'air pour nettoyer les vêtements que vous portez.
- N'introduisez pas d'objets ou de parties du corps à l'intérieur des fentes d'aération du compresseur.

- Tenez les enfants et les animaux à l'écart de la zone de travail du compresseur.
- Lorsque vous retirez le raccord du tuyau, retenez le raccord à la main pour éviter des blessures par rebondissement du tuyau.

AVIS!

Risque d'endommagement!

Une manipulation non conforme du compresseur peut provoquer des dommages sur celui-ci.

- N'introduisez pas d'objets dans le compresseur.
- Pour déplacer le compresseur, utilisez uniquement les poignées prévues à cet effet.

Vérifiez le compresseur et le contenu de la livraison



AVERTISSEMENT!

Risque d'ingestion et d'étouffement!

Les enfants ne doivent pas jouer avec des sachets en plastique, des films ou des petites pièces. Il y a risque d'avalement et d'étouffement.

- Tenez les enfants à l'écart du compresseur, du matériel d'emballage et des petites pièces.
- Le compresseur n'est pas un jouet pour enfants.

AVIS!

Risque d'endommagement!

Si vous ouvrez l'emballage négligemment avec un couteau aiguisé ou à l'aide d'autres objets pointus, vous risquez d'endommager le compresseur.

- Ouvrez l'emballage avec précaution.

1. Retirez le compresseur de l'emballage.
2. Enlevez le matériel d'emballage.
3. Vérifiez si la livraison est complète (voir **fig. A**).
4. Vérifiez si le compresseur ou les différentes pièces présentent des dommages. Si c'est le cas, n'utilisez pas le compresseur. Adressez-vous au fabricant à l'adresse indiquée sur la carte de garantie.
5. Si possible, conservez l'emballage jusqu'à la fin de la période de garantie.

Installez et branchez le compresseur

AVIS!

Risque d'endommagement!

Si vous exploitez le compresseur avec de longs câbles, rallonges ou tambours de câble, ceci peut provoquer une baisse de tension et éviter le démarrage du moteur.

- Si possible, n'utilisez pas de longs câbles, rallonges ou tambours de câble.

AVIS!

Risque d'endommagement!

Si vous installez le compresseur à un endroit inadapté, vous risquez de l'endommager ainsi.

- Installez le compresseur sur une surface de travail facile d'accès, plate, sèche et suffisamment stable. Ne posez pas le compresseur sur le rebord ou le bord d'une surface. Évitez l'accumulation de chaleur en ne plaçant pas le compresseur directement contre un mur ou autre. Veillez à ce que les fentes d'aération restent libres.
- Placez le compresseur pendant l'exploitation toujours sur les pieds en caoutchouc.
- Ne posez jamais le compresseur sur ou près de surfaces brûlantes.
- Installez le compresseur à un endroit avec de l'air sec et propre.

- Ne l'utilisez pas dans des espaces humides et des zones dans lesquels on travaille avec des projections d'eau, ou sous la pluie.

AVIS!

Risque d'endommagement!

Si vous branchez le compresseur à une température ambiante en-dessous de +5 °C, le moteur ne démarre que lentement et pourrait être endommagé.

- N'exploitez le compresseur qu'à une température ambiante d'au moins +5 °C.



Le régulateur de pression est réglé en usine. Le compresseur démarre lorsque la pression dans le réservoir sous pression **7** tombe en-dessous d'env. 6 bar. Dès que la pression est d'env. 8 bar, le compresseur s'arrête. Si la pression dans le réservoir sous pression augmente de manière incontrôlée, la soupape de sécurité **10** s'ouvre automatiquement.

1. Assurez-vous que l'interrupteur marche/arrêt **1** se trouve sur la position «0» (compresseur éteint) (voir **fig. A**).
2. Vérifiez que le robinet de vidange de l'eau de condensation **9** soit bien fermé.
3. Branchez un outil à air comprimé sur le raccord rapide **6** de manière à ce qu'il s'enclenche de manière audible.
4. Branchez la fiche secteur sur une prise électrique correctement installée.
5. Mettez l'interrupteur marche/arrêt en position «I».
Le compresseur est maintenant allumé et démarre.
6. Pour augmenter la pression, tournez le régulateur de pression **5** dans le sens des aiguilles d'une montre. Pour diminuer la pression, tournez le régulateur de pression dans le sens inverse des aiguilles d'une montre.
7. Vous pouvez relever la pression réglée sur le manomètre **2**.
8. Pour arrêter le compresseur, mettez l'interrupteur marche/arrêt en position «0».
9. Lorsque vous ne voulez plus utiliser le compresseur, débranchez la fiche secteur.
10. Purgez le compresseur à l'aide de l'outil d'air comprimé branché.
11. Pour retirer l'outil pneumatique du compresseur, repoussez légèrement le raccord rapide **6**.
12. Nettoyez le compresseur comme décrit au chapitre «Nettoyage».

Nettoyage



Risque d'explosion!

La cuve ou les outils branchés peuvent être sous pression.

- Avant tous les travaux de nettoyage et d'entretien, enlevez la pression complètement de la cuve.
- Veillez à entretenir régulièrement le compresseur et contactez sans délai un professionnel pour les travaux de maintenance et de réparation nécessaires.



Risque de choc électrique!

L'eau infiltrée dans le boîtier peut provoquer un court-circuit. Il y a un risque de choc électrique.

- Retirez la fiche secteur avant chaque nettoyage.
- Ne plongez jamais le compresseur dans l'eau.
- N'utilisez jamais un nettoyeur à haute pression pour nettoyer le compresseur.
- Veillez à ce qu'il n'y ait pas d'infiltration d'eau dans le boîtier.
- Retirez le flexible et les outils de projection du compresseur avant d'effectuer le nettoyage.



Risque de brûlure!

Le compresseur devient brûlant lors du fonctionnement. Prenez garde à ne pas vous brûler.

- Laissez refroidir complètement le compresseur avant de le nettoyer.

AVIS!**Risque d'endommagement!**

Si vous nettoyez le compresseur avec des produits de nettoyage inadaptés, vous risquez de l'endommager.

- Ne nettoyez jamais le compresseur avec de l'eau, des solvants ou similaires.
- N'utilisez aucun produit de nettoyage agressif, des ustensiles de nettoyage tranchants ou métalliques tel qu'un couteau, une spatule dure ou similaire. Ceux-ci peuvent endommager les surfaces.

AVIS!**Risque d'endommagement!**

Des travaux de nettoyage et de maintenance inappropriés ou irréguliers peuvent endommager le compresseur.

- Gardez aussi propres et exempts de poussière que possible les dispositifs de protection, les fentes d'aération et le boîtier moteur.
- Nettoyez le compresseur après chaque utilisation.



Nous recommandons de purger le compresseur à l'aide des outils pneumatiques raccordés.

1. Mettez l'interrupteur marche/arrêt **1** en position «0» et débranchez la fiche secteur avant d'effectuer le nettoyage (voir **fig. A**).
2. Laissez refroidir complètement le compresseur.
3. Purgez le compresseur à l'aide de l'outil d'air comprimé branché.
4. Débranchez avant le nettoyage les outils d'air comprimé du compresseur.
5. Éliminez l'eau de condensation comme décrit au chapitre «Purge de l'eau de condensation».
6. Essuyez le compresseur avec un chiffon propre ou soufflez de l'air comprimé à basse pression sur le compresseur pour enlever les poussières et saletés.

7. Essuyez le compresseur avec un chiffon humide et un peu de savon noir. Veillez à ce qu'il n'y ait pas d'infiltration d'eau à l'intérieur de l'appareil.
8. Laissez sécher ensuite complètement toutes les pièces.

Purgez l'eau de condensation



Purgez l'eau de condensation après chaque utilisation afin d'assurer une longue durée de vie au réservoir sous pression.

1. Mettez l'interrupteur marche/arrêt **1** en position «0» et débranchez la fiche secteur avant de purger l'eau de condensation (voir **fig. A**).
2. Laissez refroidir complètement le compresseur.
3. Vérifiez que le robinet de vidange de l'eau de condensation **9** soit bien fermé.
4. Débranchez les outils à air comprimé du compresseur avant d'effectuer le nettoyage.
5. Ouvrez ensuite le robinet de vidange de l'eau de condensation.
6. Inclinez le compresseur de façon à ce que le robinet de vidange se trouve au point le plus bas du réservoir.
7. Laissez l'eau de condensation s'écouler totalement.
8. Fermez le robinet de vidange de l'eau de condensation.

Entreposage

AVIS!

Risque d'endommagement!

Un entreposage déficient ou inapproprié, ainsi qu'une utilisation par des personnes non autorisées, peuvent endommager le compresseur.

- Retirez la fiche secteur avant chaque entreposage.
- N'entrez le compresseur et tous les outils à air comprimé branchés qu'après les avoir purgés.
- Le compresseur doit être toujours stocké dans un environnement sec.

- N'entreposez le compresseur qu'en position debout et ne l'inclinez pas.
- Entreposez le compresseur toujours de façon à ce qu'il ne puisse pas être mis en service par des personnes non autorisées.
 1. Retirez la fiche secteur du compresseur.
 2. Laissez refroidir complètement le compresseur.
 3. Purgez l'air et nettoyez le compresseur comme décrit au chapitre «Nettoyage».
 4. Purgez l'eau de condensation comme décrit au chapitre «Purge de l'eau de condensation».
 5. N'entreposez le compresseur que sur une surface plane et sèche dans un local sec.

Recherche d'erreurs et entretien

Origines éventuelles de panne

Problème	Origine	Solution
Le compresseur ne démarre pas.	Pas de tension réseau.	Vérifiez le câble, la fiche secteur, le fusible et la prise électrique.
	La tension réseau est trop faible.	Évitez des rallonges électriques trop longues. Utilisez des rallonges électriques avec une section suffisante.
	La température extérieure est trop basse.	N'utilisez pas le compresseur en dessous d'une température extérieure de moins de 5 °C.
	Le moteur a surchauffé.	Laissez refroidir le moteur, éliminez éventuellement l'origine de la surchauffe.

Problème	Origine	Solution
Le compresseur tourne mais il n'y a pas de pression.	La valve anti-retour n'est pas étanche.	Remplacez la valve anti-retour.
	Les joints sont défectueux.	<ol style="list-style-type: none"> 1. Vérifiez les joints. 2. Faites remplacer les joints endommagés par un atelier spécialisé. 3. Fermez le robinet de vidange de l'eau de condensation. 4. Resserrez la vis à la main. 5. Contrôlez le joint de la vis et remplacez-le si nécessaire.
	Le robinet de vidange de l'eau de condensation n'est pas fermé ou n'est pas étanche.	Vérifiez que le robinet de vidange de l'eau de condensation soit bien fermé.
Le compresseur tourne, la pression est affichée sur le manomètre, mais les outils ne fonctionnent pas.	Les raccords de flexibles ne sont pas étanches.	Vérifiez le tuyau de refoulement comprimé et les outils et remplacez-les si nécessaire.
	Le raccord rapide n'est pas étanche.	Vérifiez le raccord rapide et remplacez-le si nécessaire.
	Sur le régulateur de pression, la pression a été réglée trop basse.	Ouvrez plus le régulateur de pression.

Vérifier les balais de charbon



Risque de blessure!

Un entretien non conforme des balais de charbon augmente le risque de blessure.

- Les balais de charbon ne doivent être contrôlés et remplacés que par un atelier spécialisé.

Si trop d'étincelles se produisent lors du fonctionnement du compresseur, faites vérifier et éventuellement remplacer les balais de charbon. Adressez-vous pour cela uniquement à un atelier spécialisé.

Remplacement du câble d'alimentation



Risque de choc électrique!

Un entretien non conforme augmente le risque de blessure.

- Lorsque le câble d'alimentation est endommagé, celui-ci doit être remplacé par le service après-vente du fabricant ou une personne de qualification similaire afin d'éviter tout danger.

Demandez à un atelier spécialisé de remplacer le câble d'alimentation lorsqu'il est endommagé avant d'utiliser à nouveau le compresseur.

Commande de pièces détachées

Si vous avez besoin de pièces détachées, adressez-vous au fabricant à l'aide de l'adresse de service indiquée sur la carte de garantie. Pour la commande de pièces détachées, il convient de donner les précisions suivantes:

- Type: WZAC 190/6 OF
- Numéro d'article (EINHELL): 40.204.93
- Numéro d'ident.: 11017
- Numéro de la pièce détachée nécessaire

Vous trouverez les prix actuels et des informations sur www.isc-gmbh.info.

Liste des pièces de rechange

Pos.	Description	Numéro de pièce de rechange
01	Pied d'appui	402049201001
02	Raccord rapide	402049201002
03	Interrupteur marche/arrêt	402049201003
04	Soupape de sécurité	402049201004
05	Robinet de vidange de l'eau de condensation	402049201005

Pos.	Description	Numéro de pièce de rechange
06	Sangle	402049201006
non illustrée	Pistolet	402049201802
non illustré	Tuyau spiralé	402049201803

Données techniques

Modèle:	WZAC 190/6 OF
Puissance du moteur:	1,1 kW
Mode d'exploitation:	S3 25 %
Tension/fréquence nominale:	220–240 V~, 50 Hz
Fréquence de rotation de la pompe:	3550 tr/min.
Pression de fonctionnement:	max. 8 bar
Puissance d'aspiration théorique:	env. 160 l/min
Volume du réservoir sous pression:	6 l
Niveau de puissance acoustique (L_{WA}):	97 dB
Incertitude K_{WA} :	2 dB
Niveau de pression acoustique: L_{pA} :	75 dB
Incertitude K_{pA} :	2 dB
Type de protection:	IP20
Poids de l'appareil:	env. 9 kg
N° d'article:	63823

S3 25 %: Exploitation en arrêt, sans démarrage, sans freinage (durée de jeu 10 min). Pour l'exploitation en arrêt, on indique toujours la durée de démarrage en pour cent (25 %) pour que pendant les pauses d'exploitation, la surchauffe générée par le refroidissement convectif puisse être évacuée. L'exploitation en arrêt est composée du temps de démarrage et des pauses de refroidissement, nommé jeu d'exploitation.

La période d'observation est de 10 minutes. 25 % de durée de démarrage signifient qu'un outil électrique peut être exploité pendant 2,5 minutes avec la puissance nominale, il s'en suit une phase de refroidissement de 7,5 minutes.

Les valeurs d'émissions acoustiques ont été déterminées selon la norme EN ISO 3744.

Élimination

Élimination de l'emballage



Éliminez l'emballage selon les sortes. Mettez le carton dans la collecte de vieux papier, les films dans la collecte de recyclage.

Élimination du compresseur

(applicable dans l'Union européenne et dans d'autres pays européens avec des systèmes de collecte séparée selon les matières à recycler)



Les appareils usagés ne vont pas dans les déchets ménagers!

Si, un jour, le compresseur devait ne plus pouvoir être utilisé, alors chaque consommateur **serait contraint par la loi d'éliminer les appareils usagés en dehors des ordures ménagères**, par ex. auprès du centre de collecte de sa commune/quartier. Ceci garantit un recyclage approprié des appareils usagés dans un circuit d'élimination respectueux de l'environnement. Pour cette raison, les appareils électriques sont identifiés avec le symbole représenté en haut.

Déclaration de conformité

Einhell Germany AG · Wiesenweg 22 · D-94405 Landau/Isar

EU

Konformitätserklärung

- D** erklärt folgende Konformität gemäß EU-Richtlinie und Normen für Artikel
- GB** explains the following conformity according to EU directives and norms for the following product
- F** déclare la conformité suivante selon la directive CE et les normes concernant l'article
- I** dichiara la seguente conformità secondo la direttiva UE e le norme per l'articolo
- NL** verklaart de volgende overeenstemming conform EU richtlijn en normen voor het product
- E** declara la siguiente conformidad a tenor de la directiva y normas de la UE para el artículo
- P** declara a seguinte conformidade, de acordo com as diretiva CE e normas para o artigo
- DK** atterer følgende overensstemmelse i medfør af EU-direktiv samt standarder for artikel
- S** förklarar följande överensstämmelse enl. EU-direktiv och standarder för artikeln
- FIN** vakuuttaa, että tuote täyttää EU-direktiivin ja standardien vaatimukset
- EE** tõendab toote vastavust EL direktiivile ja standarditele
- CZ** vydává následující prohlášení o shodě podle směrnice EU a norem pro výrobek
- SLO** potrjuje sledečo skladnost s smernico EU in standardi za izdelek
- SK** vydáva nasledujúce prehlásenie o zhode podľa smernice EÚ a noriem pre výrobok
- H** a cikkéhez az EU-irányvonal és Normák szerint a következő konformitást jelenti ki

- PL** deklaruje zgodność wymienionego ponizej artykulu z następującymi normami na podstawie dyrektywy WE.
- BG** декларира съответното съответствие съгласно Директива на ЕС и норми за артикул
- LV** paskaidro šādu atbilstību ES direktīvai un standartiem
- LT** apibūdina šį atitikimą EU reikalavimams ir prekės normoms
- RO** declară următoarea conformitate conform directivei UE și normelor pentru articolul
- GR** δηλώνει την ακόλουθη συμμόρφωση σύμφωνα με την Οδηγία ΕΚ και τα πρότυπα για το προϊόν
- HR** potvrđuje sljedeću usklađenost prema smjernicama EU i normama za artikl
- BIH** potvrđuje sljedeću usklađenost prema smjernicama EU i normama za artikl
- RS** potvrđuje sledeću usklađenost prema smernicama EZ i normama za artikl
- RUS** следующий удостоверяется, что следующие продукты соответствующим директивам и нормам ЕС
- UKR** проголошує про зазначену нижче відповідність виробу директивам та стандартам ЄС на виріб
- MK** ja izjavuва slednata soobraznost согласно EU-директивата и нормите за артикли
- TR** Ürünü ile ilgili AB direktifleri ve normları gereğince aşağıda açıklanan uygunluğu belirtir
- N** erklærer følgende samsvar i henhold til EU-direktivet og standarder for artikkel
- IS** Lýsir uppfyllingu EU-reglna og annarra staðla vöru

Kompressor WZAC 190/6 OF (WORKZONE)

- | | |
|---|---|
| <input checked="" type="checkbox"/> 2014/29/EU | <input checked="" type="checkbox"/> 2006/42/EC |
| <input type="checkbox"/> 2005/32/EC_2009/125/EC | <input type="checkbox"/> Annex IV
Notified Body:
Notified Body No.:
Reg. No.: |
| <input type="checkbox"/> 2014/35/EU | |
| <input type="checkbox"/> 2006/28/EC | |
| <input checked="" type="checkbox"/> 2014/30/EU | <input checked="" type="checkbox"/> 2000/14/EC_2005/88/EC |
| <input type="checkbox"/> 2014/32/EU | <input type="checkbox"/> Annex V |
| <input type="checkbox"/> 2014/53/EC | <input checked="" type="checkbox"/> Annex VI
Noise: measured $L_{WA} = 95$ dB (A); guaranteed $L_{WA} = 97$ dB (A)
$P = 1,1$ kW; $L/D =$ cm
Notified Body: 0477 Eurofins Modulo Uno S.p.A. |
| <input checked="" type="checkbox"/> 2014/68/EU | |
| <input type="checkbox"/> 90/396/EC_2009/142/EC | <input type="checkbox"/> 2012/46/EU
Emission No.: |
| <input type="checkbox"/> 89/686/EC_96/58/EC | |
| <input checked="" type="checkbox"/> 2011/65/EU | |

Standard references: EN 1012-1; EN 60204-1; EN 55014-1; EN 55014-2; EN 61000-3-2; EN 61000-3-3

Landau/Isar, den 18.04.2017


Weichselgartner/General-Manager


Liu Zhenlei/Product-Management

First CE: 17
Art.-No.: 40.204.93 I.-No.: 11017
Subject to change without notice

Archive-File/Record: NAPRO16671
Documents registrar: Patrick Willnecker
Wiesenweg 22, D-94405 Landau/Isar

Sommaro

Panoramica prodotto	4
Dotazione/parti dell'apparecchio	56
Codici QR	57
Informazioni generali	58
Leggere e conservare le istruzioni per l'uso	58
Descrizione pittogrammi	58
Sicurezza	60
Utilizzo conforme all'uso previsto	60
Rischi residui	60
Avvertenze di sicurezza fondamentali	60
Indicazioni di sicurezza durante la verniciatura a spruzzo	64
Avvertenze di sicurezza per il compressore	65
Controllo del compressore e della dotazione	69
Posizionamento e collegamento del compressore	70
Pulizia	72
Eliminare la condensa	74
Conservazione	74
Ricerca anomalie e manutenzione	75
Possibili cause di errore	75
Controllare le spazzole di carbone	76
Sostituire il cavo di collegamento	76
Ordinazione di pezzi di ricambio	77
Dati tecnici	77
Smaltimento	78
Smaltimento dell'imballaggio	78
Smaltimento del compressore	78
Dichiarazione di conformità	79

Dotazione/parti dell'apparecchio

- 1 Interruttore di accensione/spengimento (pulsante)
- 2 Manometro
- 3 Avvolgicavo
- 4 Carter di protezione
- 5 Regolatore di pressione
- 6 Accoppiamento rapido
- 7 Serbatoio a pressione
- 8 Piedino di gomma, 3×
- 9 Rubinetto di scarico per la condensa
- 10 Valvola di sicurezza
- 11 Maniglia per il trasporto

Arrivare all'obiettivo in modo veloce e semplice grazie ai codici QR

Non importa se siete alla ricerca di **informazioni relative a prodotti, pezzi di ricambio** o **accessori**, se cercate **garanzie dei produttori** o **centri di assistenza** o se desiderate vedere comodamente un **video-tutorial** – grazie ai nostri codici QR riuscirete ad arrivare in modo semplicissimo al vostro obiettivo.

Cosa sono i codici QR?

I codici QR (QR = Quick Response) sono codici grafici acquisibili mediante la fotocamera di uno smartphone e che contengono per esempio un link ad un sito internet o dati di contatto.

Il vostro vantaggio: non si necessita più di dover digitare faticosamente indirizzi internet o dati di contatto!

Ecco come si fa

Per poter acquisire il codice QR si necessita semplicemente di uno smartphone, aver installato un software che legga i codici QR e di un collegamento internet. Software che leggono i codici QR sono disponibili nello App Store del vostro smartphone e in genere sono gratuiti.

Provate ora

Basta acquisire con il vostro smartphone il seguente codice QR per ottenere ulteriori informazioni relative al vostro prodotto ALDI.

Il portale di assistenza ALDI

Tutte le suddette informazioni sono disponibili anche in internet nel portale di assistenza ALDI all'indirizzo www.aldi-service.ch.



Eseguito il lettore di codici QR potrebbero generarsi costi a seconda della tariffa scelta con il vostro operatore mobile a seguito del collegamento ad internet.

Informazioni generali

Leggere e conservare le istruzioni per l'uso



Le presenti istruzioni per l'uso sono parte integrante del compressore. Esse contengono informazioni importanti relative alla messa in funzione e all'utilizzo.

Prima di mettere in funzione il compressore, leggere attentamente le istruzioni per l'uso, in particolar modo le avvertenze di sicurezza. Il mancato rispetto delle presenti istruzioni per l'uso può provocare lesioni gravi o danni al compressore. Rispettare la legislazione locale e nazionale vigente in materia di uso del presente prodotto.

Conservare le istruzioni per l'uso per utilizzi futuri. In caso di cessione del compressore a terzi, consegnare anche le istruzioni per l'uso.

Le presenti istruzioni per l'uso possono essere scaricate come file PDF dal sito www.isc-gmbh.info.

Descrizione pittogrammi

Nelle istruzioni per l'uso, sul compressore stesso o sull'imballaggio sono riportati i seguenti simboli e le seguenti parole d'avvertimento.



Questo simbolo/parola d'avvertimento indica un pericolo a rischio medio che, se non evitato, può avere come conseguenza la morte o lesioni gravi.

AVVISO!

Questa parola d'avvertimento indica possibili danni materiali.



Questo simbolo fornisce utili informazioni aggiuntive sul montaggio o sull'utilizzo.



Dichiarazione di conformità (vedi capitolo "Dichiarazione di conformità"): I prodotti contrassegnati con questo simbolo soddisfano tutte le norme comunitarie applicabili nello Spazio economico europeo.



Il sigillo "Sicurezza testata" conferma che questo compressore è sicuro in condizioni di uso prevedibili. Il marchio di verifica conferma la conformità con la legge relativa alla sicurezza dei prodotti (ProdSG).



Avvertimento: Il compressore può avviarsi senza preavviso.



Prima della messa in funzione, leggere le istruzioni per l'uso e osservare le avvertenze e la segnaletica di sicurezza.



Indossare una protezione per l'udito.



Avvertenza di tensione elettrica pericolosa.



Avvertenza della presenza di superfici calde. Le superfici del compressore possono surriscaldarsi durante il funzionamento.



Il livello di potenza sonora garantito L_{WA} è di 97 dB.



Questo compressore ha una tensione di alimentazione di 220-240 V ~, 50 Hz.



La potenza assorbita del compressore è di 1,1 kW (Modalità di funzionamento: S3 25% 10 min).



Il numero di giri della pompa del compressore è di 3550 min⁻¹.



Il volume del serbatoio a pressione è di 6 litri.



La capacità di aspirazione teorica del compressore è di 160 l/min.



La massima pressione di esercizio è di 8 bar.

Sicurezza

Utilizzo conforme all'uso previsto

Il generatore di corrente è progettato esclusivamente per gli utilizzatori privati nel settore dell'hobbistica e del fai-da-te per lo scopo seguente:

- produzione di aria compressa per utensili pneumatici.

Tutte le altre applicazioni sono espressamente escluse e devono essere considerate come non conformi.

Il produttore o rivenditore non si assume nessuna responsabilità per lesioni, perdite o danni dovuti all'uso non conforme allo scopo previsto o all'uso scorretto. Possibili esempi di uso improprio o non corretto includono i seguenti:

- Utilizzo del compressore per finalità diverse da quelle per cui è previsto;
- L'inosservanza delle avvertenze e della segnaletica di sicurezza, nonché delle istruzioni di montaggio, funzionamento, manutenzione e pulizia contenute nelle presenti istruzioni per l'uso;
- L'inosservanza di una qualsiasi delle disposizioni per l'utilizzo del compressore specifiche e/o generali in termini di prevenzione degli infortuni, salute o sicurezza tecnica;
- L'utilizzo di accessori e pezzi di ricambio che non sono destinati al compressore;
- Modifiche al compressore;
- Riparazione del compressore da parte di persone diverse dal produttore o un professionista;
- Utilizzo commerciale, artigianale o industriale del compressore;
- Utilizzo o manutenzione del compressore da parte di persone che non hanno familiarità con l'uso del compressore e/o non comprendono i rischi connessi.

Rischi residui

Nonostante un utilizzo conforme alla sua destinazione d'uso, non è possibile escludere completamente i rischi residui.

A causa della natura del compressore, possono verificarsi i seguenti pericoli:

- Danni all'udito se non si utilizza la protezione acustica necessaria.

Avvertenze di sicurezza fondamentali

AVVERTENZA! Durante l'utilizzo del presente compressore, si devono rispettare le seguenti avvertenze di sicurezza fondamentali per prevenire scosse elettriche, pericoli di lesioni e d'incendio.

Leggere tutte le istruzioni prima di utilizzare questo compressore e conservare con cura le indicazioni di sicurezza.

1. Tenere in ordine la propria zona di lavoro.

- Disordine nella zona di lavoro può provocare incidenti.

2. Tenere in considerazione le condizioni ambientali.

- Non esporre il compressore alla pioggia.
- Non utilizzare il compressore in ambienti umidi o bagnati.
- Assicurare sempre una buona illuminazione della zona di lavoro.
- Non utilizzare il compressore ove sussiste pericolo d'incendio o di esplosione.

3. Proteggersi dalle scosse elettriche.

- Evitare il contatto del corpo con le parti collegate a terra (per esempio tubi, radiatori, piastre elettriche, refrigeratori).

4. Tenere lontano altre persone.

- Evitare che altre persone, e in particolare i bambini, tocchino il compressore o il cavo. Tenerli lontano dalla zona di lavoro.

5. Mantenere il compressore al sicuro.

- Conservare il compressore inutilizzato in un luogo asciutto, chiuso a chiave e fuori dalla portata dei bambini.

6. Non sovraccaricare il compressore.

- Attenersi alla fascia di potenza indicata in modo da lavorare meglio e in modo più sicuro.

7. Indossare indumenti di lavoro adatti.

- Non indossare indumenti ampi o gioielli: potrebbero restare impigliati in parti in movimento.
- Si raccomanda di indossare scarpe chiuse mentre si lavora all'aperto.
- In caso di capelli lunghi, indossare una rete per capelli.

8. Indossare un dispositivo di protezione individuale.

- Indossare degli occhiali di sicurezza.

- Durante lavori che producono polvere, indossare una maschera protettiva da polvere.
- 9. Non utilizzare il cavo per scopi diversi da quelli cui è destinato.**
- Non utilizzare il cavo per staccare la spina dalla presa di corrente. Proteggere il cavo da calore, olio e spigoli vivi.
- 10. Trattare il compressore con cura.**
- Mantenere pulito il compressore per poter lavorare bene e in modo sicuro.
 - Seguire le istruzioni per la manutenzione.
 - Controllare a intervalli regolari il cavo di collegamento e la spina del compressore; in caso di danneggiamenti, farli sostituire da persone qualificate.
 - Controllare periodicamente i cavi di prolunga e sostituirli se danneggiati.
 - Tenere le impugnature asciutte, pulite e prive di olio e grasso.
- 11. Sfilare la spina.**
- In caso di non utilizzo del compressore, prima della manutenzione e in caso di sostituzione degli utensili.
- 12. Evitare un'accensione accidentale.**
- Prima di inserire la spina nella presa di corrente, assicurarsi che l'interruttore di accensione/spengimento sia in posizione "0" (compressore spento).
- 13. Utilizzare cavi di prolunga omologati per l'impiego all'aperto.**
- All'aperto utilizzare solo cavi di prolunga certificate e contrassegnate.
- 14. Fare attenzione.**
- Fare attenzione alle proprie azioni. Lavorare con buon senso. Non utilizzare il compressore se si è distratti, stanchi o sotto l'effetto di droghe, alcol o medicinali.

15. Controllare che il compressore non sia danneggiato.

- Prima di un ulteriore utilizzo del compressore bisogna controllare che i dispositivi di protezione o pezzi leggermente danneggiati funzionino adeguatamente e senza intralcio.
- Verificare che tutti i pezzi mobili funzionino adeguatamente, non siano inceppati o che non vi siano pezzi danneggiati. Tutti i pezzi devono essere correttamente montati e rispettare tutte le condizioni per garantire il corretto funzionamento del compressore.
- Dispositivi di protezione e pezzi danneggiati vanno fatti riparare o sostituire adeguatamente da un centro di assistenza riconosciuto se non altrimenti indicato nelle istruzioni d'uso.
- Interruttori difettosi devono essere sostituiti presso un centro di Assistenza Post-Vendita.
- Non utilizzare compressori il cui interruttore di accensione/ spegnimento non funziona.

16. AVVERTENZA!

- Per la propria sicurezza, utilizzare solo gli accessori e gli apparecchi specificati nelle istruzioni per l'uso o consigliati o indicati dal produttore. L'uso di altri utensili a innesto o accessori, come specificato nelle istruzioni per l'uso o indicati nel catalogo, può provocare lesioni all'utente.

17. Far eseguire le riparazioni del proprio compressore da personale qualificato.

- Il presente compressore rispetta le norme relative alla sicurezza. Le riparazioni devono essere effettuate solo da persone qualificate con utilizzo di pezzi di ricambio originali; in caso contrario possono verificarsi incidenti per l'utilizzatore.

18. Protezione da emissioni acustiche.

- Indossare una protezione per l'udito durante l'uso del compressore.

19. Sostituzione del cavo di collegamento.

- Se il cavo di collegamento alla rete elettrica è deteriorato, dovrà essere sostituito dal produttore o da una persona qualificata, in modo da evitare pericoli.

Indicazioni di sicurezza durante la verniciatura a spruzzo

- Non lavorare con vernici o solventi con un punto di infiammabilità inferiore a 55 °C.
- Non riscaldare vernici e solventi.
- Se vengono usati liquidi nocivi è necessaria un'apparecchiatura filtrante di protezione (maschera). Rispettare anche le informazioni sulle misure di protezione dei produttori di tali sostanze.
- Osservare le etichette apposte sull'imballaggio esterno delle specifiche dei materiali e l'etichettatura delle sostanze pericolose. Potrebbe essere necessario adottare misure di protezione supplementari, in particolare indossare indumenti e maschere adatte.
- I vapori di vernici sono facilmente infiammabili. Pertanto è vietato fumare durante la verniciatura e nell'area di lavoro.
- Caminetti, fiamme libere o macchine che producono scintille non devono essere presenti o azionate.
- Non tenere cibo e bevande e non mangiare nell'area di lavoro.
- I vapori di vernici sono dannosi. Evitare di inalare i vapori di vernici.
- L'area di lavoro deve essere superiore a 30 m³ e deve fornire un sufficiente ricambio d'aria durante la spruzzatura e assicurare l'asciugatura.
- Non spruzzare in direzione contraria al vento.
- Durante la spruzzatura di sostanze infiammabili o pericolose rispettare le disposizioni delle autorità locali.
- Lavorare in collegamento a un tubo flessibile a pressione in PVC senza supporti quali acquaragia, alcool butilico e cloruro di metilene. Questo supporto distrugge il tubo flessibile a pressione.

Avvertenze di sicurezza per il compressore

AVVERTENZA! Per la propria sicurezza, mettere in funzione il compressore solo dopo aver letto le avvertenze di sicurezza.



Pericolo d'esplosione!

Se si utilizza il compressore in un luogo inadatto, scarsamente ventilato, con una temperatura ambientale non idonea o in una stanza in cui sono presenti polveri, acidi, vapori o gas infiammabili, sussiste il rischio di esplosione.

- Non utilizzare o conservare il compressore in ambienti in cui sono presenti polveri, acidi, vapori o gas infiammabili. Sussiste il pericolo di esplosione.
- Tenere le sostanze facilmente infiammabili lontano dal compressore.
- Azionare il compressore soltanto a una temperatura ambiente di almeno +5 °C e un massimo di +40 °C.

A temperature inferiori a +5 °C, l'avviamento del motore è rallentato.

- Assicurarsi che la temperatura dell'area di lavoro in ambiente chiuso non superi +25 °C per garantire un corretto funzionamento del compressore a pieno carico continuativo.
- Utilizzare il compressore solo in aree ben ventilate.
- Non spruzzare acqua o liquidi infiammabili sul compressore.



Pericolo di scosse elettriche!

La scorretta installazione elettrica o l'eccessiva tensione di rete possono provocare scosse.

- Collegare il compressore solo se la tensione di rete della presa di corrente corrisponde alla tensione di esercizio riportata sulla targhetta.

- Collegare il compressore solo a una presa di corrente ben accessibile in modo tale che, in caso di malfunzionamento, sia possibile staccarlo velocemente dalla rete elettrica.
- Posare il cavo di alimentazione in modo tale che non vi si possa inciampare.
- Non piegare il cavo di alimentazione e non farlo passare su spigoli vivi.
- Non servirsi mai del cavo di alimentazione per reggere l'apparecchio.
- Non toccare mai la spina con le mani umide.
- Mai tirare la spina dalla presa afferrando il cavo di alimentazione, bensì afferrare sempre la spina.
- Staccare sempre la spina dalla presa di corrente:
 - se si verifica un guasto;
 - prima di spostare il compressore;
 - prima di eseguire lavori di pulizia o manutenzione;
 - se non si utilizza il compressore.
- Non utilizzare il compressore se il cavo di alimentazione o la spina sono danneggiati.
- Se il cavo di alimentazione del compressore fosse deteriorato, dovrà essere sostituito dal produttore o dalla sua Assistenza Post-Vendita, oppure da una persona parimenti qualificata, in modo da evitare pericoli.
- Se si lavora all'aperto, collegare il compressore tramite un interruttore di corrente di guasto (FI) con soglia di intervento pari a max 30 mA.
- Non utilizzare il compressore in presenza di umidità o in ambienti umidi.
- All'aperto, utilizzare solo cavi di prolunga omologati per l'impiego all'esterno.



Pericolo di lesioni!

Durante il funzionamento e quando non è stato scaricato, il serbatoio a pressione del compressore si trova in pressione. Se il compressore subisce danni, i collegamenti si allentano o si utilizzano tubi non idonei o danneggiati, può fuoriuscire pressione.

Sussiste il pericolo di lesioni.

- Non utilizzare il compressore se il serbatoio a pressione presenta difetti, poiché ciò rappresenta un pericolo per l'utilizzatore e terzi.
- Controllare il serbatoio a pressione prima di ogni operazione per verificare l'assenza di ruggine e danni. Il compressore non deve funzionare con un serbatoio a pressione danneggiato o arrugginito. Se si rilevano danneggiamenti, rivolgersi alla nostra Assistenza Post-Vendita, all'indirizzo indicato nella scheda di garanzia.
- Non eseguire mai riparazioni sul serbatoio a pressione e non deformato mai. In caso di utilizzo improprio, sussiste pericolo di lesioni.
- Non utilizzare in nessun caso il compressore se presenta danni o se è deformato.
- Non allentare nessuna connessione, mentre il serbatoio a pressione è pressurizzato.
- Assicurarsi che il serbatoio a pressione sia stato sfiatato prima di allentare i collegamenti o collegare e scollegare utensili pneumatici.
- Assicurarsi di utilizzare esclusivamente tubi pneumatici idonei alla pressione massima del compressore.
- Non tentare di riparare i tubi danneggiati, bensì sostituirli.



AVVERTIMENTO!

Pericolo di scottature!

Il compressore e i suoi tubi possono riscaldarsi durante il funzionamento. In caso di contatto, sussiste il pericolo di ustioni.

- Per evitare ustioni, non toccare né il compressore né i tubi durante il funzionamento.
- Prestare attenzione durante l'utilizzo.



AVVERTIMENTO!

Pericolo di lesioni!

Il getto d'aria compressa prodotta con il compressore ha una pressione elevata. Un utilizzo improprio del compressore o del getto d'aria compressa può comportare il rischio di lesioni!

- Non dirigere il getto d'aria compressa o gli utensili pneumatici collegati al compressore su persone o animali.
- Non utilizzare il getto d'aria compressa per pulire gli indumenti indossati.
- Non inserire parti del corpo o oggetti nelle prese d'aria del compressore.
- Tenere i bambini e gli animali lontano dall'area di utilizzo del compressore.
- Durante l'allentamento del raccordo del tubo, tenere fermo il giunto del tubo con la mano per evitare lesioni dovute all'effetto frusta del tubo dell'aria compressa.

AVVISO!

Pericolo di danneggiamento!

L'uso improprio del compressore può danneggiarlo.

- Non inserire oggetti nel compressore.
- Trasportare il compressore solo sollevandolo mediante l'apposita maniglia per il trasporto.

Controllo del compressore e della dotazione



AVVERTIMENTO!

Pericolo di ingestione e di soffocamento!

Non lasciare che i bambini giochino con sacchetti di plastica, pellicole e piccole parti. Sussiste il pericolo di ingoiare e soffocare.

- Tenere i bambini lontani dal compressore, dal materiale di imballaggio e dalle piccole parti.
- Il compressore non è un giocattolo per bambini.

AVVISO!

Pericolo di danneggiamento!

Se si apre incautamente l'imballaggio con un coltello affilato o altri oggetti appuntiti, si potrebbe danneggiare il compressore.

- Prestare attenzione durante l'apertura dell'imballaggio.
 1. Estrarre il compressore dall'imballaggio.
 2. Rimuovere il materiale d'imballo.
 3. Controllare se la fornitura è completa (vedi **Fig. A**).
 4. Controllare che il compressore o le singole parti non presentino danneggiamenti. Nel caso il compressore fosse danneggiato, non utilizzarlo. Rivolgersi al produttore attraverso l'indirizzo del servizio assistenza clienti indicato nella scheda di garanzia.
 5. Conservare l'imballaggio, se possibile fino alla fine del periodo di garanzia.

Posizionamento e collegamento del compressore

AVVISO!

Pericolo di danneggiamento!

Se si aziona il compressore con cavi lunghi, prolunghe o avvolgicavo, questi possono causare una caduta di tensione e impedire l'avviamento del motore.

- Se possibile, non utilizzare cavi lunghi, prolunghe o avvolgicavo.

AVVISO!

Pericolo di danneggiamento!

Se si inserisce il compressore in un luogo non adatto, è possibile danneggiarlo.

- Collocare il compressore su un piano di lavoro facilmente accessibile, orizzontale, asciutto e sufficientemente stabile. Non collocare il compressore sul bordo o spigolo di una superficie.
- Per evitare l'accumulo di calore, non collocare il compressore nelle dirette vicinanze di una parete o simili. Prestare attenzione a che le fessure d'aerazione rimangano libere.
- Posizionare il compressore durante il funzionamento sempre sui piedini in gomma.
- Non collocare mai il compressore sopra o vicino a superfici calde.
- Posizionare il compressore in un luogo con aria secca e pulita. Non utilizzarlo in camere umide e aree in cui occorre spruzzare acqua o sotto la pioggia.

AVVISO!**Pericolo di danneggiamento!**

Se si collega il compressore a una temperatura ambiente inferiore a +5 °C, il motore si avvia molto lentamente e può essere danneggiato.

- Collegare il compressore soltanto a una temperatura ambiente di almeno +5 °C.



Il pressostato è impostato di fabbrica. Il compressore si attiva quando la pressione nel serbatoio a pressione **7** scende sotto i 6 bar. A una pressione di circa 8 bar, il compressore si spegne di nuovo. Quando la pressione nel serbatoio a pressione aumenta in modo incontrollato, si apre automaticamente la valvola di sicurezza **10**.

1. Assicurarsi che l'interruttore di accensione/spegnimento **1** sia in posizione "0" (compressore spento) (vedi **Fig. A**).
2. Assicurarsi che il rubinetto di scarico per la condensa **9** sia chiuso.
3. Collegare un utensile pneumatico all'accoppiamento rapido **6** fino a sentire uno scatto udibile.
4. Collegare la spina a una presa di corrente installata correttamente.
5. Spostare l'interruttore di accensione/spegnimento nella posizione "I".
Il compressore è ora acceso e si avvia.
6. Per aumentare la pressione ruotare il regolatore di pressione **5** in senso orario.
Per ridurre la pressione, ruotare il regolatore di pressione in senso antiorario.
7. Sul manometro **2** è possibile leggere la pressione impostata.
8. Per spegnere il compressore, portare l'interruttore di accensione/spegnimento in posizione "0".
9. Se non si desidera più utilizzare il compressore, staccare la spina.
10. Sfiatare il compressore tramite gli utensili pneumatici collegati.
11. Rimuovere gli utensili pneumatici dal compressore, spingendo leggermente indietro l'accoppiamento rapido **6**.
12. Pulire il compressore come descritto nel capitolo "Pulizia".

Pulizia



AVVERTIMENTO!

Pericolo d'esplosione!

Il serbatoio o gli strumenti collegati possono essere sotto pressione.

- Lasciar spegnere completamente la caldaia prima di ogni lavoro di pulizia e manutenzione.
- Eseguire con regolarità la manutenzione e far eseguire immediatamente gli interventi di mantenimento e riparazione.



AVVERTIMENTO!

Pericolo di scosse elettriche!

Infiltrazioni d'acqua nel corpo dell'apparecchio possono provocare corto circuito. Sussiste il pericolo di scosse elettriche.

- Prima di eseguire la pulizia, sfilare la spina dalla presa.
- Non immergere mai il compressore in acqua.
- Non utilizzare mai un'idropulitrice per la pulizia del compressore.
- Assicurarsi che l'acqua non possa infiltrarsi nel corpo.
- Staccare il tubo flessibile e l'utensile di spruzzatura dal compressore prima della pulizia.



AVVERTIMENTO!

Pericolo di scottature!

Il compressore si scalda durante il funzionamento. In caso di contatto, sussiste il pericolo di ustioni.

- Prima della pulizia, attendere che il compressore si raffreddi completamente.

AVVISO!**Pericolo di danneggiamento!**

Se si pulisce il compressore con detergenti non adatti lo si può danneggiare.

- Non pulire mai il compressore con acqua, solventi o simili.
- Non utilizzare detergenti aggressivi o utensili per pulizia taglienti o metallici quali coltelli, raschietti rigidi e simili. Essi potrebbero danneggiare le superfici.

AVVISO!**Pericolo di danneggiamento!**

Se non si eseguono regolarmente e correttamente gli interventi di pulizia e manutenzione, il compressore può danneggiarsi.

- Tenere tutti i dispositivi di sicurezza, le prese d'aria e l'alloggiamento del motore, per quanto possibile, puliti da polvere e sporco.
- Pulire il compressore dopo ogni uso.



Si consiglia per far sfiatare il compressore attraverso gli utensili collegati.

1. Prima di iniziare la pulizia, portare l'interruttore di accensione/spengimento **1** in posizione "0" e estrarre la spina dalla presa di corrente (vedi **Fig. A**).
2. Attendere che il compressore si raffreddi completamente.
3. Sfiatare il compressore tramite gli utensili pneumatici collegati.
4. Scollegare gli utensili pneumatici connessi prima di pulire il compressore.
5. Rimuovere la condensa come descritto nel capitolo "Eliminare la condensa".
6. Asciugare il compressore con un panno pulito o pulire il compressore con aria compressa a bassa pressione in modo da rimuovere polvere e sporco.
7. Strofinare il compressore con un panno umido e un po' di detersivo delicato. Assicurarsi che l'acqua non penetri all'interno dell'apparecchio.
8. Lasciar quindi asciugare completamente tutte le parti.

Eliminare la condensa



Per consentire una maggiore durata di vita del serbatoio a pressione, dopo ogni utilizzo scaricare la condensa.

1. Prima di scaricare la condensa, portare l'interruttore di accensione/spegnimento **1** in posizione "0" e estrarre la spina dalla presa di corrente (vedi **Fig. A**).
2. Attendere che il compressore si raffreddi completamente.
3. Assicurarsi che il rubinetto di scarico per la condensa **9** sia chiuso.
4. Scollegare gli utensili pneumatici connessi prima di pulire il compressore.
5. Aprire quindi il rubinetto di scarico per la condensa.
6. Inclinare il compressore in modo che il rubinetto di scarico si trovi nel punto più basso del serbatoio.
7. Lasciare defluire completamente la condensa.
8. Chiudere il rubinetto di scarico per la condensa.

Conservazione

AVVISO!

Pericolo di danneggiamento!

L'immagazzinamento scorretto o improprio del compressore può danneggiarlo o consentire che sia messo in funzione da persone non autorizzate.

- Prima dell'immagazzinamento, sfilare la spina dalla presa.
- Conservare il compressore e tutti gli utensili a pressione collegati solo dopo aver eseguito lo sfiato.
- Conservare il compressore solo in ambienti asciutti.
- Conservare il compressore sempre in verticale e non inclinarlo.
- Conservare il compressore in modo che non possa essere utilizzato da persone non autorizzate.

1. Estrarre la spina del compressore.
2. Attendere che il compressore si raffreddi completamente.

3. Sfiatare e pulire il compressore come descritto nel capitolo “Pulizia”.
4. Rimuovere la condensa come descritto nel capitolo “Eliminare la condensa”.
5. Conservare il compressore su una superficie piana e asciutta in un luogo asciutto.

Ricerca anomalie e manutenzione

Possibili cause di errore

Problema	Causa	Rimedio
Il compressore non funziona.	Non è presente tensione di rete.	Controllare il cavo, la spina e la presa di corrente.
	La tensione di rete è troppo bassa.	Evitare cavo di prolunga troppo lunghe. Utilizzare cavi di prolunga con una sezione sufficiente.
	La temperatura esterna è troppo bassa.	Far funzionare il compressore a temperature esterne non inferiori a 5 °C.
	Il motore si è surriscaldato.	Lasciar raffreddare il motore, eliminare eventualmente la causa del surriscaldamento.
Il compressore è in funzione, ma non accumula pressione.	La valvola di non ritorno perde.	Sostituire la valvola di non ritorno.
	Le guarnizioni sono rotte.	<ol style="list-style-type: none"> 1. Controllare le guarnizioni. 2. Far sostituire le guarnizioni danneggiate da un'officina specializzata. 3. Chiudere il rubinetto di scarico per la condensa. 4. Serrare la vite a mano. 5. Controllare la guarnizione sulla vite e sostituirla, se necessario.
	Il rubinetto di scarico per la condensa non è chiuso o perde.	Assicurarsi che il rubinetto di scarico per la condensa sia chiuso.

Problema	Causa	Rimedio
Il compressore è in funzione, la pressione è indicata sul manometro, ma gli utensili non si mettono in funzione.	I collegamenti dei tubi flessibili non sono a tenuta.	Controllare il tubo flessibile a pressione e gli utensili e sostituirli se necessario.
	L'accoppiamento rapido perde.	Controllare l'accoppiamento rapido e sostituirlo se necessario.
	Sul regolatore di pressione è impostata una pressione insufficiente.	Ruotare il regolatore di pressione.

Controllare le spazzole di carbone



Pericolo di lesioni!

In caso di manutenzione impropria delle spazzole di carbone, sussiste pericolo di lesioni.

- Le spazzole di carbone devono essere controllate e sostituite solo da parte di persone qualificate.

Se durante il funzionamento del compressore si formano eccessive scintille, si devono controllare ed eventualmente sostituire le spazzole di carbone. Far eseguire questa operazione esclusivamente da elettricisti qualificati.

Sostituire il cavo di collegamento



Pericolo di scosse elettriche!

In caso di manutenzione impropria, sussiste pericolo di lesioni.

- Il cavo di collegamento dovrà essere sostituito esclusivamente dal produttore o dalla sua assistenza post-vendita, oppure da una persona parimenti qualificata per evitare pericoli.

Se il cavo di alimentazione del compressore è danneggiato, farlo sostituire da una persona qualificata prima di utilizzare nuovamente il compressore.

Ordinazione di pezzi di ricambio

Se occorrono parti di ricambio, rivolgersi al produttore attraverso l'indirizzo del servizio assistenza clienti indicato nella scheda di garanzia. Per ordinare i pezzi di ricambio, si devono fornire le seguenti informazioni:

- Tipo: WZAC 190/6 OF
- Numero articolo (EINHELL): 40.204.93
- Numero id.: 11017
- Numero del pezzo di ricambio corrispondente al pezzo richiesto

Prezzi aggiornati e informazioni sono disponibili sul sito www.isc-gmbh.info.

Lista pezzi di ricambio

Pos.	Descrizione	Numero del pezzo di ricambio
01	Piedino d'appoggio	402049201001
02	Accoppiamento rapido	402049201002
03	Interruttore di accensione/spegnimento	402049201003
04	Valvola di sicurezza	402049201004
05	Rubinetto di scarico per la condensa	402049201005
06	Cinghie	402049201006
senza Fig.	Pistola di soffiaggio	402049201802
senza Fig.	Tubo spiralato	402049201803

Dati tecnici

Modello:	WZAC 190/6 OF
Potenza:	1,1 kW
Modalità di funzionamento:	S3 25 %
Tensione/frequenza nominale:	220–240 V~, 50 Hz
Numero di giri pompa:	3550 min ⁻¹
Pressione d'esercizio:	max. 8 bar
Aspirazione teorica:	ca. 160 l/min
Volume del serbatoio a pressione:	6 l
Livello di potenza sonora L_{WA} :	97 dB
Incertezza K_{WA} :	2 dB
Livello di pressione sonora: L_{pA} :	75 dB
Incertezza K_{pA} :	2 dB

Grado di protezione:	IP20
Peso dell'apparecchio:	ca. 9 kg
Numero articolo:	63823

S3 25 %: Funzionamento intermittente, senza accensione, senza freno (tempo di funzionamento 10 min). Per un funzionamento intermittente, la durata di funzionamento percentuale (25 %) è sempre indicata in modo che nelle pause dal funzionamento si possa raffreddare la sovratemperatura per raffreddamento convettivo. Il funzionamento intermittente si compone di tempo di accensione e pause di raffreddamento, definito tempo di funzionamento.

Il periodo di osservazione è di 10 minuti. Durata di funzionamento al 25 % significa che l'utensile elettrico può essere azionato per 2,5 minuti alla potenza nominale, a cui segue una fase di raffreddamento di 7,5 minuti.

I valori di emissione sonora sono stati determinati secondo la norma EN ISO 3744.

Smaltimento

Smaltimento dell'imballaggio



Smaltire l'imballaggio differenziandolo. Conferire il cartone e la scatola alla raccolta di carta straccia, avviare la pellicola al recupero dei materiali riciclabili.

Smaltimento del compressore

(Applicabile nell'Unione Europea e in altri Paesi europei con sistemi di raccolta differenziata)



Non smaltire gli apparecchi dismessi nei rifiuti domestici!

Qualora il compressore non dovesse essere più utilizzabile, ogni consumatore **è obbligato per legge a smaltire gli apparecchi dismessi, separatamente dai rifiuti domestici** per esempio presso un centro di raccolta comunale/di quartiere. In tal modo, si garantisce che gli apparecchi dismessi siano smaltiti correttamente e si evitano ripercussioni negative sull'ambiente. Per questo motivo gli apparecchi elettrici sono contrassegnati con il simbolo cui sopra.

Dichiarazione di conformità

Einhell Germany AG · Wiesenweg 22 · D-94405 Landau/Isar
EU

Konformitätserklärung

- D** erklårt folgende Konformität gemäß EU-Richtlinie und Normen für Artikel
- GB** explains the following conformity according to EU directives and norms for the following product
- F** déclare la conformité suivante selon la directive CE et les normes concernant l'article
- I** dichiara la seguente conformità secondo la direttiva UE e le norme per l'articolo
- NL** verklaart de volgende overeenstemming conform EU richtlijn en normen voor het product
- E** declara la siguiente conformidad a tenor de la directiva y normas de la UE para el artículo
- P** declara a seguinte conformidade, de acordo com as diretiva CE e normas para o artigo
- DK** attesterer følgende overensstemmelse i medfør af EU-direktiv samt standarder for artikel
- S** förklarar följande överensstämmelse enl. EU-direktiv och standarder för artikeln
- FIN** vakuuttaa, että tuote täyttää EU-direktiivin ja standardien vaatimukset
- EE** tõendab toote vastavust EL direktiivile ja standarditele
- CZ** vydává následující prohlášení o shodě podle směrnice EU a norem pro výrobek
- SLO** potrjuje sledečo skladnost s smernico EU in standardi za izdelek
- SK** vydáva nasledujúce prehlásenie o zhode podľa smernice EU a noriem pre výrobok
- H** a cikkekhez az EU-irányvonal és Normák szerint a következő konformitást jelenti ki
- PL** deklaruje zgodność wymienionego poniżej artykułu z następującymi normami na podstawie dyrektywy WE.
- BG** декларира съответното съответствие съгласно Директива на ЕС и норми за артикул
- LV** paskaidro šādu atbilstību ES direktīvai un standartiem
- LT** apibūdina šį atitikimą EU reikalavimams ir prekės normoms
- RO** declară următoarea conformitate conform directivei UE și normelor pentru articolul
- GR** δηλώνει την ακόλουθη συμμόρφωση σύμφωνα με την Οδηγία ΕΚ και τα πρότυπα για το προϊόν
- HR** potvrđuje sljedeću usklađenost prema smjernicama EU i normama za artikl
- BIH** potvrđuje sljedeću usklađenost prema smjernicama EU i normama za artikl
- RS** potvrđuje sledeću usklađenost prema smernicama EZ i normama za artikal
- RUS** следующим удостоверяется, что следующие продукты соответствуют директивам и нормам ЕС
- UKR** проголошує про зазначену нижче відповідність виробу директивам та стандартам ЄС на виріб
- MK** ja izjavува slednata soobraznost согласно EU-директивата и нормите за артикли
- TR** Ürünü ile ilgili AB direktifleri ve normları gereğince aşağıda açıklanan uygunsluğu belirtir
- N** erklærer følgende samsvar i henhold til EU-direktivet og standarder for artikkel
- IS** Lýsir uppfyllingu EU-reglna og annarra staðla vöru

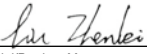
Kompressor WZAC 190/6 OF (WORKZONE)

- 2014/29/EU
- 2005/32/EC_2009/125/EC
- 2014/35/EU
- 2006/28/EC
- 2014/30/EU
- 2014/32/EU
- 2014/53/EC
- 2014/68/EU
- 90/396/EC_2009/142/EC
- 89/686/EC_96/58/EC
- 2011/65/EU
- 2006/42/EC
- Annex IV
Notified Body:
Notified Body No.:
Reg. No.:
- 2000/14/EC_2005/88/EC
- Annex V
- Annex VI
Noise: measured $L_{wa} = 95$ dB (A); guaranteed $L_{wa} = 97$ dB (A)
P = 1,1 kW; L/Ø = cm
Notified Body: 0477 Eurofins Modulo Uno S.p.A.
- 2012/46/EU
Emission No.:

**Standard references: EN 1012-1; EN 60204-1; EN 55014-1; EN 55014-2;
EN 61000-3-2; EN 61000-3-3**

Landau/Isar, den 18.04.2017


 Weichselgartner/General-Manager


 Liu Zhenlei/Product-Management

First CE: 17
Art.-No.: 40.204.93 I.-No.: 11017

Subject to change without notice
Archive-File/Record: NAPRO16671
Documents registrar: Patrick Willnecker
 Wiesenweg 22, D-94405 Landau/Isar



**Vertrieben durch: | Commercialisé par: |
Commercializzato da:**

EINHELL GERMANY AG
WIESENWEG 22
94405 LANDAU A. D. ISAR
GERMANY

**KUNDENDIENST • SERVICE APRÈS-VENTE •
ASSISTENZA POST-VENDITA**

63823



CH +41/52/2358787



www.einhell.ch

Modell/Type/Modello:
WZAC190/6 OF

09/2017

3

**JAHRE GARANTIE
ANS GARANTIE
ANNI GARANZIA**