

- Ⓓ **Originalbetriebsanleitung
Schlagbohrmaschine**
- ⒼⒺ **Original operating instructions
Hammer Drill**
- Ⓕ **Mode d'emploi d'origine
Perceuse électrique à percussion**
- Ⓘ **Istruzioni per l'uso originali
Trapano a percussione**
- ⒹⓀ/Ⓐ **Original betjeningsvejledning
Slagboremaskine**
- Ⓐ **Original-bruksanvisning
Slagbormaskin**
- ⒻⓇ/Ⓜ **Originalne upute za uporabu
Udarna bušilica**
- ⒶⓈ **Originalna uputstva za upotrebu
Električna glodalica za izradu utora**
- ⒸⓏ **Originální návod k obsluze
Příklepová vrtačka**
- ⒶⓀ **Originálny návod na obsluhu
Příklepová vrtačka**

①

CE

Art.-Nr.: 42.598.21

I.-Nr.: 11013

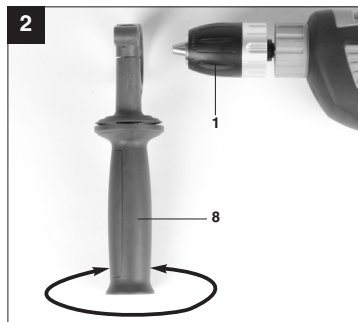
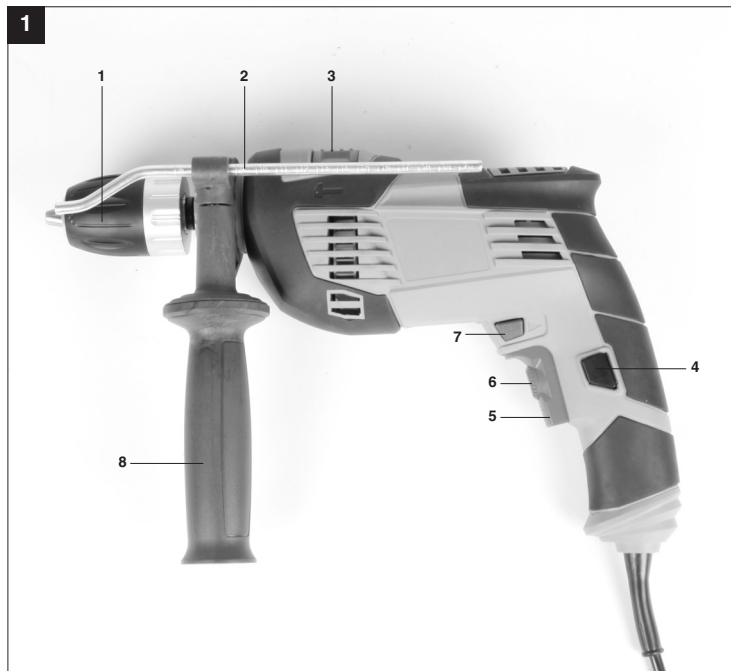
TH-ID **720/1 E**

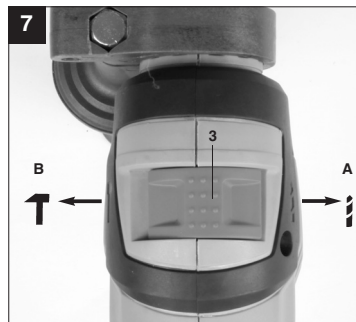
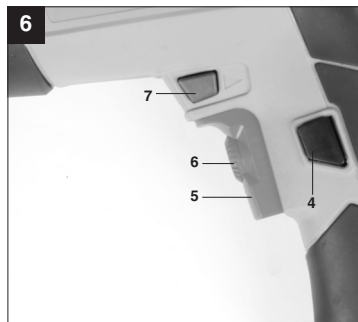
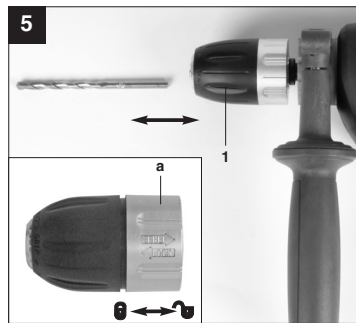
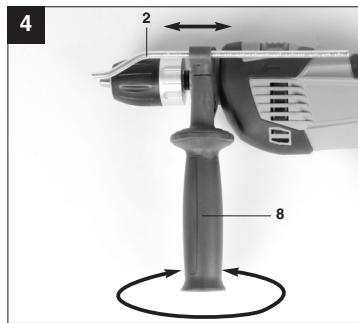
Einhell[®]





- ① Um eine Beschädigung des Getriebes zu vermeiden, darf der Bohren / Schlagbohren Umschalter nur im Stillstand umgeschaltet werden
- Ⓜ To avoid damaging the gearbox, the drill / hammer drill selector switch should only be moved when the machine is at a standstill
- ① Afin d'éviter d'endommager l'engrenage, il est uniquement possible de commuter entre perçage et perçage à percussion à l'arrêt.
- ① Per evitare danni al meccanismo, il selettore trapano / trapano a percussione può essere azionato solo ad utensile fermo.
- Ⓜ Omskifteren til boring/slagboring må kun betjenes, når maskinen står stille, for ikke at beskadige gearet
- ① För att undvika att maskinens växel förstörs, får du endast skifta på omkopplaren för borrhning / slagborrhning medan maskinen står stilla.
- Ⓜ Da biste izbegli oštećenje pogona, preklopnik za bušenje/udarno bušenje treba aktivirati samo kad uređaj ne radi.
- Ⓜ Da biste izbegli oštećenje pogona, preklopnik za bušenje/udarno bušenje treba da aktivirate samo dok uređaj ne radi.
- Ⓜ Aby se zabránilo poškození převodovky, je třeba provádět přepínání vrtání/vrtání s příklepem pouze ve vypnutém stavu.
- Ⓜ Aby sa zabránilo poškodeniu prevodovky, smie sa prepínač vrtania/priklepového vrtania prepínať iba vtedy, keď je vrtáčka v stave pokoja





D



“WARNUNG - Zur Verringerung des Verletzungsrisikos Bedienungsanleitung lesen”



Tragen Sie einen Gehörschutz.
Die Einwirkung von Lärm kann Gehörverlust bewirken.



Tragen Sie eine Staubschutzmaske.
Beim Bearbeiten von Holz und anderer Materialien kann gesundheitsschädlicher Staub entstehen. Asbesthaltiges Material darf nicht bearbeitet werden!



Tragen Sie eine Schutzbrille.
Während der Arbeit entstehende Funken oder aus dem Gerät heraustretende Splitter, Späne und Stäube können Sichtverlust bewirken.

D**⚠ Achtung!**

Beim Benutzen von Geräten müssen einige Sicherheitsvorkehrungen eingehalten werden, um Verletzungen und Schäden zu verhindern. Lesen Sie diese Bedienungsanleitung / Sicherheitshinweise deshalb sorgfältig durch. Bewahren Sie diese gut auf, damit Ihnen die Informationen jederzeit zur Verfügung stehen. Falls Sie das Gerät an andere Personen übergeben sollten, händigen Sie diese Bedienungsanleitung / Sicherheitshinweise bitte mit aus. Wir übernehmen keine Haftung für Unfälle oder Schäden, die durch Nichtbeachten dieser Anleitung und den Sicherheitshinweisen entstehen.

1. Sicherheitshinweise

Die entsprechenden Sicherheitshinweise finden Sie im beiliegenden Heftchen!

⚠ WARNUNG

Lesen Sie alle Sicherheitshinweise und Anweisungen. Versäumnisse bei der Einhaltung der Sicherheitshinweise und Anweisungen können elektrischen Schlag, Brand und/oder schwere Verletzungen verursachen zur Folge haben. **Bewahren Sie alle Sicherheitshinweise und Anweisungen für die Zukunft auf.**

2. Gerätebeschreibung (Bild 1)

1. Bohrfutter
2. Bohrtiefenanschlag
3. Bohren-/Schlagbohren-Umschalter
4. Feststellknopf
5. Ein-/Ausschalter
6. Drehzahl-Einstellring
7. Rechts-/Linkslauf-Umschalter
8. Zusatzhandgriff

3. Lieferumfang

- Öffnen Sie die Verpackung und nehmen Sie das Gerät vorsichtig aus der Verpackung.
- Entfernen Sie das Verpackungsmaterial sowie Verpackungs- / und Transportsicherungen (falls vorhanden).
- Überprüfen Sie, ob der Lieferumfang vollständig ist.
- Kontrollieren Sie das Gerät und die Zubehörteile auf Transportschäden.
- Bewahren Sie die Verpackung nach Möglichkeit bis zum Ablauf der Garantiezeit auf.

6

ACHTUNG

Gerät und Verpackungsmaterial sind kein Kinderspielzeug! Kinder dürfen nicht mit Kunststoffbeuteln, Folien und Kleinteilen spielen! Es besteht Verschluckungs- und Erstickungsgefahr!

- Schlagbohrmaschine
- Bohrtiefenanschlag
- Zusatzhandgriff
- Originalbetriebsanleitung
- Sicherheitshinweise


4. Bestimmungsgemäße Verwendung

Die Bohrmaschine ist zum Bohren von Löchern in Holz, Eisen, Buntmetallen und Gestein unter Verwendung des entsprechenden Bohrwerkzeugs ausgelegt.

Die Maschine darf nur nach ihrer Bestimmung verwendet werden. Jede weitere darüber hinausgehende Verwendung ist nicht bestimmungsgemäß. Für daraus hervorgerufene Schäden oder Verletzungen aller Art haftet der Benutzer/Bediener und nicht der Hersteller.

Bitte beachten Sie, dass unsere Geräte bestimmungsgemäß nicht für den gewerblichen, handwerklichen oder industriellen Einsatz konstruiert wurden. Wir übernehmen keine Gewährleistung, wenn das Gerät in Gewerbe-, Handwerks- oder Industriebetrieben sowie bei gleichzusetzenden Tätigkeiten eingesetzt wird.

5. Technische Daten

| | |
|--------------------|--|
| Netzspannung: | 230-240 V ~ 50 Hz |
| Leistungsaufnahme: | 720 W |
| Leerlauf-Drehzahl: | 0-2.700 min ⁻¹ |
| Bohrleistung: | Beton 13 mm Stahl 10 mm Holz 30 mm |
| Schutzklasse: | II /  |
| Gewicht: | 1,8 kg |

Geräusch und Vibration

Die Geräusch- und Vibrationswerte wurden entsprechend EN 60745 ermittelt.

| | |
|------------------------------|-------------|
| Schalldruckpegel L_{pA} | 95,6 dB(A) |
| Unsicherheit K_{pA} | 3 dB |
| Schalleistungspegel L_{WA} | 106,6 dB(A) |
| Unsicherheit K_{WA} | 3 dB |

Tragen Sie einen Gehörschutz.

Die Einwirkung von Lärm kann Gehörverlust bewirken.

Schwingungsgesamtwerte (Vektorsumme dreier Richtungen) ermittelt entsprechend EN 60745.

Schlagbohren in Beton (Handgriff)

Schwingungsemissionswert $a_h = 16,964 \text{ m/s}^2$
Unsicherheit $K = 1,5 \text{ m/s}^2$

Schlagbohren in Beton (Zusatzhandgriff)

Schwingungsemissionswert $a_h = 11,108 \text{ m/s}^2$
Unsicherheit $K = 1,5 \text{ m/s}^2$

Bohren in Metall (Handgriff)

Schwingungsemissionswert $a_h = 3,307 \text{ m/s}^2$
Unsicherheit $K = 1,5 \text{ m/s}^2$

Bohren in Metall (Zusatzhandgriff)

Schwingungsemissionswert $a_h = 2,125 \text{ m/s}^2$
Unsicherheit $K = 1,5 \text{ m/s}^2$

Zusätzliche Informationen für Elektrowerkzeuge

Warnung!

Der angegebene Schwingungsemissionswert ist nach einem genormten Prüfverfahren gemessen worden und kann sich, abhängig von der Art und Weise, in der das Elektrowerkzeug verwendet wird, ändern und in Ausnahmefällen über dem angegebenen Wert liegen.

Der angegebene Schwingungsemissionswert kann zum Vergleich eines Elektrowerkzeuges mit einem anderen verwendet werden.

Der angegebene Schwingungsemissionswert kann auch zu einer einleitenden Einschätzung der Beeinträchtigung verwendet werden.

Beschränken Sie die Geräuschentwicklung und Vibration auf ein Minimum!

- Verwenden Sie nur einwandfreie Geräte.
- Warten und reinigen Sie das Gerät regelmäßig.
- Passen Sie Ihre Arbeitsweise dem Gerät an.
- Überlasten Sie das Gerät nicht.
- Lassen Sie das Gerät gegebenenfalls überprüfen.
- Schalten Sie das Gerät aus, wenn es nicht benutzt wird.
- Tragen Sie Handschuhe.

Restrisiken

Auch wenn Sie dieses Elektrowerkzeug vorschriftsmäßig bedienen, bleiben immer Restrisiken bestehen. Folgende Gefahren können im Zusammenhang mit der Bauweise und Ausführung dieses Elektrowerkzeuges auftreten:

1. Lungenschäden, falls keine geeignete Staubschutzmaske getragen wird.
2. Gehörschäden, falls kein geeigneter Gehörschutz getragen wird.
3. Gesundheitsschäden, die aus Hand-Arm-Schwingungen resultieren, falls das Gerät über einen längeren Zeitraum verwendet wird oder nicht ordnungsgemäß geführt und gewartet wird.

6. Vor Inbetriebnahme

Überzeugen Sie sich vor dem Anschließen, dass die Daten auf dem Typenschild mit den Netzdaten übereinstimmen.

Ziehen Sie immer den Netzstecker, bevor Sie Einstellungen am Gerät vornehmen.

6.1. Zusatzhandgriff montieren (Bild 2-3/Pos. 8)

Der Zusatzhandgriff (8) bietet Ihnen während der Benutzung der Schlagbohrmaschine zusätzlichen Halt. Benutzen Sie das Gerät daher nicht ohne den Zusatzhandgriff.

Befestigt wird der Zusatzhandgriff (8) an der Schlagbohrmaschine durch Klemmung. Durch Drehen des Griffes im Uhrzeigersinn wird die Klemmung angezogen. Drehen gegen den Uhrzeigersinn löst die Klemmung.

- Der beiliegende Zusatzhandgriff (8) muss zunächst montiert werden. Hierzu ist durch Drehen des Griffes die Klemmung weit genug zu öffnen, damit der Zusatzhandgriff über das Bohrfutter (1) auf die Schlagbohrmaschine geschoben werden kann.
- Nach dem Aufschieben des Zusatzhandgriffes (8) schwenken Sie diesen in die für Sie angenehmste Arbeitsposition.

D

- Jetzt den Griff in entgegengesetzter Drehrichtung wieder zudrehen, bis der Zusatzhandgriff fest sitzt.
- Der Zusatzhandgriff (8) ist für Rechtshänder ebenso wie für Linkshänder geeignet.
- Setzen Sie die Bohrmaschine direkt an der Bohrstelle an.

Einschalten:
Ein-/Ausschalter (5) drücken

6.2 Tiefenanschlag montieren und einstellen (Bild 4/Pos. 2)

Der Tiefenanschlag (2) wird vom Zusatzhandgriff (8) durch Klemmung gehalten. Die Klemmung wird wieder durch Drehen des Griffes gelöst bzw. festgezogen.

- Lösen Sie die Klemmung und setzen Sie den Tiefenanschlag (2) in die dafür vorgesehene Aussparung des Zusatzhandgriffes ein.
- Bringen Sie den Tiefenanschlag (2) auf gleiche Ebene zum Bohrer.
- Ziehen Sie den Tiefenanschlag um die gewünschte Bohrtiefe zurück.
- Drehen Sie den Griff des Zusatzhandgriffes (8) wieder zu bis dieser fest sitzt.
- Bohren Sie nun das Loch, bis der Tiefenanschlag (2) das Werkstück berührt.

Dauerbetrieb:
Ein-/Ausschalter (5) mit Feststellknopf (4) sichern.

Ausschalten:
Ein-/Ausschalter (5) kurz eindrücken.

7.2 Drehzahl einstellen (Bild 6/Pos. 5)

- Sie können die Drehzahl während des Betriebes stufenlos steuern.
- Durch mehr oder wenig starkes Drücken des Ein-/Ausschalters (5) wählen Sie die Drehzahl.
- Wahl der richtigen Drehzahl: Die am besten geeignete Drehzahl ist abhängig vom Werkstück, von der Betriebsart und vom eingesetzten Bohrer.

Tipp: Bohren Sie Bohrlöcher mit geringer Drehzahl an. Erhöhen Sie Die Drehzahl danach schrittweise.

6.3 Einsetzen des Bohrers (Bild 5)

- Ziehen Sie immer den Netzstecker, bevor Sie Einstellungen am Gerät vornehmen.
- Das Schnellspannbohrfutter (1) ist mit einem Arretierungs-Verschluss ausgestattet:
Verriegeln = Hülse (a) nach vorne drücken
Entriegeln = Hülse (a) nach hinten drücken
- Tiefenanschlag (2) wie in 6.2 beschrieben lösen und in Richtung Bohrergriff schieben. Somit hat man freien Zugang zum Bohrfutter (1).
- Diese Schlagbohrmaschine ist mit einem Schnellspann-Bohrfutter (1) ausgestattet.
- Drehen Sie das Bohrfutter (1) auf. Die Bohreröffnung muss groß genug sein, um den Bohrer aufzunehmen.
- Wählen Sie einen geeigneten Bohrer aus. Schieben Sie das Werkzeug soweit wie möglich in die Bohrfutteröffnung hinein.
- Drehen Sie das Bohrfutter (1) zu. Prüfen Sie, ob der Bohrer fest im Bohrfutter (1) sitzt.
- Überprüfen Sie in regelmäßigen Abständen den festen Sitz des Bohrers bzw. Werkzeuges (Netzstecker ziehen!).

Vorteile:

- Der Bohrer ist beim Anbohren leichter zu kontrollieren und rutscht nicht ab.
- Sie vermeiden zersplitterte Bohrlöcher (z.B. bei Kacheln).

7.3 Vorwählen der Drehzahl (Bild 6/Pos. 6)

- Der Drehzahl-Einstellring (6) ermöglicht es Ihnen, die maximale Drehzahl zu definieren. Der Ein-/Ausschalter (5) kann nur noch bis zur vorgegebenen Maximaldrehzahl eingedrückt werden.
- Stellen Sie die Drehzahl mit dem Einstellring (6) im Ein-/Ausschalter (5) ein.
- Nehmen Sie diese Einstellung nicht während des Bohrens vor.

7.4 Rechts-/Linkslauf-Umschalter (Bild 6/Pos. 7)

- **Nur im Stillstand umschalten!**
- Stellen Sie mit dem Rechts-/Linkslauf-Umschalter (7) die Laufrichtung des Schlagbohrers ein:

| Laufrichtung | Schalterposition |
|----------------------------------|-------------------------|
| Rechtslauf (Vorwärts und Bohren) | rechts eingedrückt |
| Linkslauf (Rücklauf) | links eingedrückt |

7. Bedienung

7.1 Ein/Ausschalter (Bild 6/Pos. 5)

- Setzen Sie zuerst einen geeigneten Bohrer in das Gerät ein (siehe 6.3).
- Verbinden Sie den Netzstecker mit einer geeigneten Steckdose.

7.5 Bohren/Schlagbohren-Umschalter (Bild 7/Pos. 3)

- Nur im Stillstand umschalten!

Bohren:

Bohren-/Schlagbohren-Umschalter (3) in Stellung Bohren. (Position A)
Anwendung: Hölzer; Metalle; Kunststoffe

Schlagbohren:

Bohren-/Schlagbohren-Umschalter (3) in Stellung Schlagbohren. (Position B)
Anwendung: Beton; Gestein; Mauerwerk

7.6 Tipps für das Arbeiten mit Ihrer Schlagbohrmaschine

7.6.1 Bohren von Beton und Mauerwerk

- Stellen Sie den Bohren/Schlagbohren Umschalter (3) auf die Position B (Schlagbohren).
- Benutzen Sie für das Bearbeiten von Mauerwerk oder Beton immer Hartmetallbohrer und eine hohe Drehzahleinstellung.

7.6.2 Bohren von Stahl

- Stellen Sie den Bohren/Schlagbohren Umschalter (3) auf die Position A (Bohren).
- Benutzen Sie für das Bearbeiten von Stahl immer HSS-Bohrer (HSS = Hochlegierter Schnellarbeitsstahl) und eine niedrige Drehzahleinstellung.
- Es ist empfehlenswert die Bohrung durch ein geeignetes Kühlmittel zu schmieren um unnötigen Bohrerverschleiß zu vermeiden.

7.6.3 Löcher anbohren

Falls Sie ein tiefes Loch in ein hartes Material (wie etwa Stahl) bohren möchten, empfehlen wir, dass Sie das Loch mit einem kleineren Bohrer vorbohren.

7.6.4 Bohren in Fliesen und Kacheln

- Stellen Sie zum Anbohren den Umschalter Bohren/Schlagbohren (3) auf die Position A (Bohren).
- Stellen Sie den Umschalter Bohren/Schlagbohren (3) auf die Position B (Schlagbohren), sobald der Bohrer die Fliese/Kachel durchschlägt hat.

8. Austausch der Netzanschlussleitung

Wenn die Netzanschlussleitung dieses Gerätes beschädigt wird, muss sie durch den Hersteller oder seinen Kundendienst oder eine ähnlich qualifizierte Person ersetzt werden, um Gefährdungen zu vermeiden.

9. Reinigung, Wartung und Ersatzteilbestellung

Ziehen Sie vor allen Reinigungsarbeiten den Netzstecker.

9.1 Reinigung

- Halten Sie Schutzvorrichtungen, Luftschlitze und Motorengehäuse so staub- und schmutzfrei wie möglich. Reiben Sie das Gerät mit einem sauberen Tuch ab oder blasen Sie es mit Druckluft bei niedrigem Druck aus.
- Wir empfehlen, dass Sie das Gerät direkt nach jeder Benutzung reinigen.
- Reinigen Sie das Gerät regelmäßig mit einem feuchten Tuch und etwas Schmierseife. Verwenden Sie keine Reinigungs- oder Lösungsmittel; diese könnten die Kunststoffteile des Gerätes angreifen. Achten Sie darauf, dass kein Wasser in das Geräteinnere gelangen kann.

9.2 Kohlebürsten

Bei übermäßiger Funkenbildung lassen Sie die Kohlebürsten durch eine Elektrofachkraft überprüfen. Achtung! Die Kohlebürsten dürfen nur von einer Elektrofachkraft ausgewechselt werden.

9.3 Wartung

Im Geräteinneren befinden sich keine weiteren zu wartenden Teile.

9.4 Ersatzteilbestellung:

Bei der Ersatzteilbestellung sollten folgende Angaben gemacht werden;

- Typ des Gerätes
 - Artikelnummer des Gerätes
 - Ident-Nummer des Gerätes
 - Ersatzteilnummer des erforderlichen Ersatzteils
- Aktuelle Preise und Infos finden Sie unter www.isc-gmbh.info

D

10. Lagerung

Lagern Sie das Gerät und dessen Zubehör an einem dunklen, trockenen und frostfreiem sowie für Kinder unzugänglichem Ort. Die optimale Lagertemperatur liegt zwischen 5 und 30 °C. Bewahren Sie das Elektrowerkzeug in der Originalverpackung auf.

11. Entsorgung und Wiederverwertung

Das Gerät befindet sich in einer Verpackung um Transportschäden zu verhindern. Diese Verpackung ist Rohstoff und ist somit wieder verwendbar oder kann dem Rohstoffkreislauf zurückgeführt werden. Das Gerät und dessen Zubehör bestehen aus verschiedenen Materialien, wie z.B. Metall und Kunststoffe. Führen Sie defekte Bauteile der Sondermüllentsorgung zu. Fragen Sie im Fachgeschäft oder in der Gemeindeverwaltung nach!

GB



"Caution - Read the operating instructions to reduce the risk of injury"



Wear ear-muffs.
The impact of noise can cause damage to hearing.



Wear a breathing mask.
Dust which is injurious to health can be generated when working on wood and other materials.
Never use the device to work on any materials containing asbestos!



Wear safety goggles.
Sparks generated during working or splinters, chips and dust emitted by the device can cause loss of sight.

GB**⚠ Important!**

When using equipment, a few safety precautions must be observed to avoid injuries and damage. Please read the complete operating manual with due care. Keep this manual in a safe place, so that the information is available at all times. If you give the equipment to any other person, give them these operating instructions as well.

We accept no liability for damage or accidents which arise due to non-observance of these instructions and the safety information.

1. Safety regulations

The corresponding safety information can be found in the enclosed booklet.

⚠ CAUTION!

Read all safety regulations and instructions. Any errors made in following the safety regulations and instructions may result in an electric shock, fire and/or serious injury.
Keep all safety regulations and instructions in a safe place for future use.

2. Layout (Fig. 1)

1. Drill chuck
2. Drill depth stop
3. Drill/hammer drill selector switch
4. Locking button
5. ON/OFF switch
6. Speed controller
7. Clockwise/Counter-clockwise switch
8. Additional handle

3. Items supplied

- Open the packaging and take out the equipment with care.
- Remove the packaging material and any packaging and/or transportation braces (if available).
- Check to see if all items are supplied.
- Inspect the equipment and accessories for transport damage.
- If possible, please keep the packaging until the end of the guarantee period.

IMPORTANT

The equipment and packaging material are not toys. Do not let children play with plastic bags, foils or small parts. There is a danger of swallowing or suffocating!

- Hammer Drill
- Drill depth stop
- Additional handle
- Original operating instructions
- Safety instructions


4. Proper use

The drill is designed for drilling holes into wood, iron, non-ferrous metals and rock using the appropriate bits.

The equipment is to be used only for its prescribed purpose. Any other use is deemed to be a case of misuse. The user / operator and not the manufacturer will be liable for any damage or injuries of any kind caused as a result of this.

Please note that our equipment has not been designed for use in commercial, trade or industrial applications. Our warranty will be voided if the machine is used in commercial, trade or industrial businesses or for equivalent purposes.

5. Technical data

| | |
|-------------------|--|
| Mains voltage: | 230-240 V ~ 50 Hz |
| Power input: | 720 W |
| Idling speed: | 0-2700 min ⁻¹ |
| Drilling capacity | Concrete 13 mm Steel 10 mm Wood 30 mm |
| Protection class: | II /  |
| Weight: | 1,8 kg |

Sound and vibration

Sound and vibration values were measured in accordance with EN 60745.

| | |
|-------------------------------|-------------|
| L_{pA} sound pressure level | 95,6 dB(A) |
| K_{pA} uncertainty | 3 dB |
| L_{WA} sound power level | 106,6 dB(A) |
| K_{WA} uncertainty | 3 dB |

Wear ear-muffs.

The impact of noise can cause damage to hearing.

Total vibration values (vector sum of three directions) determined in accordance with EN 60745.

Hammer drilling in concrete (handle)

Vibration emission value $a_h = 16.964 \text{ m/s}^2$
K uncertainty = 1.5 m/s^2

Hammer drilling in concrete (additional handle)

Vibration emission value $a_h = 11.108 \text{ m/s}^2$
K uncertainty = 1.5 m/s^2

Drilling in metal (handle)

Vibration emission value $a_h = 3.307 \text{ m/s}^2$
K uncertainty = 1.5 m/s^2

Drilling in metal (additional handle)

Vibration emission value $a_h = 2.125 \text{ m/s}^2$
K uncertainty = 1.5 m/s^2

Additional information for electric power tools

Warning!

The specified vibration value was established in accordance with a standardized testing method. It may change according to how the electric equipment is used and may exceed the specified value in exceptional circumstances.

The specified vibration value can be used to compare the equipment with other electric power tools.

The specified vibration value can be used for initial assessment of a harmful effect.

Keep the noise emissions and vibrations to a minimum.

- Only use appliances which are in perfect working order.
- Service and clean the appliance regularly.
- Adapt your working style to suit the appliance.
- Do not overload the appliance.

- Have the appliance serviced whenever necessary.
- Switch the appliance off when it is not in use.
- Wear protective gloves.

Residual risks

Even if you use this electric power tool in accordance with instructions, certain residual risks cannot be ruled out. The following hazards may arise in connection with the equipment's construction and layout:

1. Lung damage if no suitable protective dust mask is used.
2. Damage to hearing if no suitable ear protection is used.
3. Health damage caused by hand-arm vibrations if the equipment is used over a prolonged period or is not properly guided and maintained.

6. Before starting the equipment

Before you connect the equipment to the mains supply make sure that the data on the rating plate are identical to the mains data.

Always pull the power plug before making adjustments to the equipment.

6.1. Fitting the additional handle (Fig. 2-3/Item 8)

The additional handle (8) enables you to achieve better stability whilst using the hammer drill. Do not use the tool without the additional handle. The additional handle (8) is secured to the hammer drill by a clamp. During the handle clockwise tightens this clamp. Turning it anti-clockwise will release the clamp.

- The supplied additional handle (8) must first be fitted. To do this, the clamp must be opened by turning the handle until it is wide enough for the additional handle to be slid over the chuck (1) and on to the hammer drill.
- After you have positioned the additional handle (8), turn it to the most comfortable working position for you.
- Now turn the handle in the opposite direction again until the additional handle is secure.
- The additional handle (8) is suitable for both left-handed and right-handed users.

6.2 Fitting and adjusting the depth stop (Fig. 4/Item 2)

The depth stop (2) is held in place by the additional handle (8) by clamping. The clamp can be released and tightened by turning the handle.

- Release the clamp and fit the depth stop (2) in

GB

- the recess provided for it in the additional handle.
- Set the depth stop (2) to the same level as the drill bit.
- Pull the depth stop back by the required drilling depth.
- Turn the handle on the additional handle (8) until it is secure.
- Now drill the hole until the depth stop (2) touches the workpiece.

6.3 Fitting the drill bit (Fig. 5)

- Always pull the power plug before making adjustments to the equipment.
- The quick-change drill chuck (1) is equipped with a locking fastener:
To lock = press the sleeve (a) forwards
To unlock = press the sleeve (a) backwards
- Release the depth stop as described in 6.2 and push it towards the additional handle. This provides free access to the chuck (1).
- This hammer drill is fitted with a keyless chuck (1).
- Open the chuck (1). The drill bit opening (1) must be large enough to fit the drill bit into.
- Select a suitable drill bit. Push the drill bit as far as possible into the chuck opening.
- Close the chuck (1). Check that the drill bit is secure in the chuck (1).
- Check at regular intervals that the drill bit or tool is secure (pull the mains plug).

7. Operation

7.1 ON/OFF switch (Fig. 6/Item 5)

- First fit a suitable drill bit into the tool (see 6.3).
- Connect the mains plug to a suitable socket.
- Position the drill in the position you wish to drill.

To switch on:

Press the ON/OFF switch (5)

Continuous operation:

Secure the ON/OFF switch (5) with the locking button (4).

To switch off:

Press the ON/OFF switch (5) briefly.

7.2 Adjusting the speed (Fig. 6/Item 5)

- You can infinitely vary the speed whilst using the tool.
- Select the speed by applying a greater or lesser pressure to the ON/OFF switch (5).
- Select the correct speed: The most suitable speed depends on the workpiece, the type of use

and the drill bit used.

Tip: Start drilling holes at low speed. Then increase the speed in stages.

Benefits:

- The drill bit is easier to control when starting the hole and will not slide away.
- You avoid drilling messy holes (for example in tiles).

7.3 Preselecting the speed (Fig. 6/Item 6)

- The speed setting ring (6) enables you to define the maximum speed. The ON/OFF switch (5) can only be pressed to the defined maximum speed setting.
- Set the speed using the setting ring (6) on the ON/OFF switch (5).
- Do not attempt to make this setting whilst the drill is in use.

7.4 Clockwise/Counter-clockwise switch (Fig. 6/Item 7)

- **Change switch position only when the drill is at a standstill!**
- Switch the direction of the hammer drill using the clockwise/counter-clockwise switch (7):

Direction

Clockwise (forwards and drill)

Switch position

Pushed in to the right

Counter-clockwise (reverse)

Pushed in to the left

7.5 Drill / hammer drill selector switch (Fig. 7/Item 3)

Change switch position only when the drill is at a standstill!

Drill

Drill / hammer drill selector switch (3) in the drill position. (Position A)
Use for: Wood, metal, plastic

Hammer drill

Drill / hammer drill selector switch (3) in the hammer drill position. (Position B)
Use for: Concrete, rock, masonry

7.6 Tips for working with your hammer drill

7.6.1 Drilling concrete and masonry

- Switch the Drill/Hammer drill selector switch (3) to position B (Hammer drill).
- Always use carbide drill bits and a high speed setting for drilling into masonry and concrete.

7.6.2 Drilling steel

- Switch the drill / hammer drill selector switch (3) to position A (drill).
- Always use HSS drill bits (HSS = high speed steel) and a low speed setting for drilling steel.
- We recommend that you lubricate the hole with a suitable cutting fluid to prevent unnecessary drill bit wear.

7.6.3 Starting holes

If you wish to drill a deep hole in a hard material (such as steel), we recommend that you start the hole with a smaller drill bit.

7.6.4 Drilling tiles

- To start the hole, switch the drill / hammer drill selector switch (3) to position A (drill).
- Switch the drill / hammer drill selector switch (3) to position B (hammer drill) as soon as the drill bit has passed through the tiles.

8. Replacing the power cable

If the power cable for this equipment is damaged, it must be replaced by the manufacturer or its after-sales service or similarly trained personnel to avoid danger.

9. Cleaning, maintenance and ordering of spare parts

Always pull out the mains power plug before starting any cleaning work.

9.1 Cleaning

- Keep all safety devices, air vents and the motor housing free of dirt and dust as far as possible. Wipe the equipment with a clean cloth or blow it with compressed air at low pressure.
- We recommend that you clean the device immediately each time you have finished using it.
- Clean the equipment regularly with a moist cloth and some soft soap. Do not use cleaning agents or solvents; these could attack the plastic parts of the equipment. Ensure that no water can seep

into the device.

9.2 Carbon brushes

In case of excessive sparking, have the carbon brushes checked only by a qualified electrician. Important! The carbon brushes should not be replaced by anyone but a qualified electrician.

9.3 Maintenance

There are no parts inside the equipment which require additional maintenance.

9.4 Ordering replacement parts:

Please quote the following data when ordering replacement parts:

- Type of machine
 - Article number of the machine
 - Identification number of the machine
 - Replacement part number of the part required
- For our latest prices and information please go to www.isc-gmbh.info

10. Storage

Store the equipment and accessories out of children's reach in a dark and dry place at above freezing temperature. The ideal storage temperature is between 5 and 30 °C. Store the electric tool in its original packaging.

11. Disposal and recycling

The unit is supplied in packaging to prevent its being damaged in transit. This packaging is raw material and can therefore be reused or can be returned to the raw material system.

The unit and its accessories are made of various types of material, such as metal and plastic. Defective components must be disposed of as special waste. Ask your dealer or your local council.

F



« Avertissement – Lisez ce mode d'emploi pour diminuer le risque de blessures »



Portez une protection de l'ouïe.
L'exposition au bruit peut entraîner une perte de l'ouïe.



Portez un masque anti-poussière.
Lors de travaux sur du bois et autres matériaux, de la poussière nuisible à la santé peut être dégagée. Ne travaillez pas sur du matériau contenant de l'amiante !



Portez des lunettes de protection.
Les étincelles générées pendant travail ou les éclats, copeaux et la poussière sortant de l'appareil peuvent entraîner une perte de la vue.

⚠ Attention !

Lors de l'utilisation d'appareils, il faut respecter certaines mesures de sécurité afin d'éviter des blessures et dommages. Veuillez donc lire attentivement ce mode d'emploi. Conservez-le bien de façon à pouvoir disposer à tout moment de ces informations. Si l'appareil doit être remis à d'autres personnes, remettez-leur aussi ce mode d'emploi. Nous déclinons toute responsabilité pour les accidents et dommages dus au non-respect de ce mode d'emploi et des consignes de sécurité.

1. Consignes de sécurité:

Vous trouverez les consignes de sécurité correspondantes dans le cahier en annexe.

⚠ AVERTISSEMENT !

Veillez lire toutes les consignes de sécurité et instructions.

Tout non-respect des consignes de sécurité et instructions peut provoquer une décharge électrique, un incendie et/ou des blessures graves.

Conservez toutes les consignes de sécurité et instructions pour une consultation ultérieure.

2. Description de l'appareil (figure 1)

1. Mandrin de perceuse
2. Butée de profondeur de perçage
3. Commutateur de perçage/perçage à percussion
4. Bouton de fixation
5. Interrupteur Marche / Arrêt
6. Régulateur de vitesse de rotation
7. Commutateur de rotation à droite / à gauche
8. Poignée supplémentaire

3. Volume de livraison

- Ouvrez l'emballage et prenez l'appareil en le sortant avec précaution de l'emballage.
- Retirez le matériel d'emballage tout comme les sécurités d'emballage et de transport (s'il y en a).
- Vérifiez si la livraison est bien complète.
- Contrôlez si l'appareil et ses accessoires ne sont pas endommagés par le transport.
- Conservez l'emballage autant que possible jusqu'à la fin de la période de garantie.

ATTENTION

L'appareil et le matériel d'emballage ne sont pas des jouets ! Il est interdit de laisser des enfants jouer avec des sacs et des films en plastique et avec des pièces de petite taille. Ils risquent de les avaler et de s'étouffer !

- Perceuse électrique à percussion
- Butée de profondeur de perçage
- Poignée supplémentaire
- Mode d'emploi d'origine
- Consignes de sécurité


4. Utilisation conforme à l'affectation

La perceuse est conçue pour le perçage de trous dans le bois, le fer, les métaux lourds non-ferreux et la pierre en employant l'outil de perçage correspondant.

La machine doit exclusivement être employée conformément à son affectation. Chaque utilisation allant au-delà de cette affectation est considérée comme non conforme. Pour les dommages en résultant ou les blessures de tout genre, le producteur décline toute responsabilité et l'opérateur/l'exploitant est responsable.

Veillez au fait que nos appareils, conformément à leur affectation, n'ont pas été construits, pour être utilisés dans un environnement professionnel, industriel ou artisanal. Nous déclinons toute responsabilité si l'appareil est utilisé professionnellement, artisanalement ou dans des sociétés industrielles, tout comme pour toute activité équivalente.

5. Données techniques

| | |
|----------------------------|--|
| Tension du réseau : | 230-240 V-50 Hz |
| Puissance absorbée : | 720 W |
| Vitesse de marche à vide : | 0-2 700 tr/min |
| Capacité de perçage | Béton 13 mm |
| | Acier 10 mm |
| | Bois 30 mm |
| Catégorie de protection : | II /  |
| Poids : | 1,8 kg |

F**Bruit et vibration**

Les valeurs de bruit et de vibration ont été déterminées conformément à la norme EN 60745.

| | |
|---|-------------|
| Niveau de pression acoustique L_{pA} | 95,6 dB(A) |
| Imprécision K_{pA} | 3 dB |
| Niveau de puissance acoustique L_{WA} | 106,6 dB(A) |
| Imprécision K_{WA} | 3 dB |

Portez une protection acoustique.

L'exposition au bruit peut entraîner la perte de l'ouïe.

Les valeurs totales des vibrations (somme des vecteurs de trois directions) ont été déterminées conformément à EN 60745.

Perçage à percussion dans le béton (poignée)

Valeur d'émission des vibrations $a_h = 16,964 \text{ m/s}^2$
Imprécision $K = 1,5 \text{ m/s}^2$

Perçage à percussion dans le béton (poignée supplémentaire)

Valeur d'émission des vibrations $a_h = 11,108 \text{ m/s}^2$
Imprécision $K = 1,5 \text{ m/s}^2$

Perçage dans le métal (poignée)

Valeur d'émission des vibrations $a_h = 3,307 \text{ m/s}^2$
Imprécision $K = 1,5 \text{ m/s}^2$

Perçage dans le métal (poignée supplémentaire)

Valeur d'émission des vibrations $a_h = 2,125 \text{ m/s}^2$
Imprécision $K = 1,5 \text{ m/s}^2$

Informations supplémentaires sur les outils électriques**Avertissement !**

La valeur d'émission de vibration a été mesurée selon une méthode d'essai normée et peut être modifiée, en fonction du type d'emploi de l'outil électrique ; elle peut dans certains cas exceptionnels être supérieure à la valeur indiquée.

La valeur d'émission de vibration indiquée peut être utilisée pour comparer un outil électrique à un autre.

La valeur d'émission de vibration indiquée peut également être utilisée pour estimer l'altération au début.

Limitez le niveau sonore et les vibrations à un minimum !

- Utilisez exclusivement des appareils en excellent état.
- Entretenez et nettoyez l'appareil régulièrement.
- Adaptez votre façon de travailler à l'appareil.
- Ne surchargez pas l'appareil.
- Faites contrôler l'appareil le cas échéant.
- Mettez l'appareil hors circuit lorsque vous ne l'utilisez pas.
- Portez des gants.

Risques résiduels

Même en utilisant cet outil électrique conformément aux prescriptions, il reste toujours des risques résiduels. Les dangers suivants peuvent apparaître en rapport avec la construction et le modèle de cet outil électrique :

1. Lésions des poumons si aucun masque anti-poussière adéquat n'est porté.
2. Déficience auditive si aucun casque anti-bruit approprié n'est porté.
3. Atteintes à la santé issues des vibrations main-bras, si l'appareil est utilisé pendant une longue période ou s'il n'a pas été employé ou entretenu dans les règles de l'art.

6. Avant la mise en service

Assurez-vous, avant de connecter la machine, que les données se trouvant sur la plaque de signalisation correspondent bien aux données du réseau.

Enlevez systématiquement la fiche de contact avant de paramétrer l'appareil.

6.1. Monter la poignée supplémentaire (figure 2-3/pos. 8)

La poignée supplémentaire (8) vous permet d'avoir un meilleur appui pendant l'utilisation de la perceuse électrique. N'utilisez donc pas l'appareil sans sa poignée supplémentaire.

La poignée supplémentaire (8) est fixée par serrage à la perceuse électrique à percussion. En tournant la poignée dans le sens des aiguilles d'une montre, on la serre. Dans le sens contraire de celui des aiguilles d'une montre, on la desserre.

- La poignée supplémentaire jointe (8) doit tout d'abord être montée. Pour ce faire, tourner la poignée pour ouvrir suffisamment le système de serrage afin de pouvoir pousser la poignée supplémentaire par dessus le mandrin de la perceuse (1) sur la perceuse électrique à percussion.

- Une fois la poignée supplémentaire (8) poussée, pilotez-la pour la mettre dans la position de travail la plus agréable.
- Maintenant, refermer la poignée dans le sens contraire du sens de rotation jusqu'à ce que la poignée supplémentaire soit bien en place.
- La poignée supplémentaire (8) convient tout autant aux droitiers qu'aux gauchers.

6.2 Monter la butée de profondeur et la régler (figure 4/pos. 2)

La butée de profondeur (2) est maintenue avec la poignée supplémentaire (8) par serrage. Pour serrer ou desserrer, tournez la poignée.

- Desserrez la poignée et introduisez la butée de profondeur (2) dans l'encoche prévue à cet effet de la poignée supplémentaire.
- Réglez la butée de profondeur (2) au même niveau que le foret.
- Faites reculer la butée de profondeur de la profondeur de perçage désirée.
- Refermez la poignée supplémentaire (8) jusqu'à ce qu'elle tienne correctement.
- Percez à présent le trou jusqu'à ce que la butée de profondeur (2) touche la pièce à usiner.

6.3 Mise en place du foret (figure 5)

- Enlevez systématiquement la fiche de contact avant de paramétrer l'appareil.
- Le mandrin à serrage rapide (1) est doté d'un dispositif de fermeture d'arrêt :
Verrouiller = pousser la douille (a) en avant
Déverrouiller = pousser la douille (a) en arrière
- Desserrez la butée de profondeur comme décrit au point 6.2 et poussez-la en direction de la poignée supplémentaire. On a ainsi accès libre au mandrin de perceuse (1).
- Cette perceuse électrique à percussion est dotée d'un mandrin à serrage rapide (1).
- Dévissez le mandrin (1). L'ouverture de la perceuse doit être assez grande pour pouvoir engager le foret.
- Sélectionnez le bon foret. Poussez le foret le plus loin possible dans l'ouverture du mandrin.
- Fermez le mandrin de perceuse (1). Contrôlez si le foret tient bien dans le mandrin de perceuse (1).
- Contrôlez à intervalles réguliers si le foret ou l'outil sont bien correctement introduits (débranchez la prise secteur !).

7. Commande

7.1 Interrupteur Marche / Arrêt (figure 6/pos. 5)

- Introduisez tout d'abord un foret adéquat dans l'appareil (voir 6.3).
- Connectez la fiche de contact à une prise appropriée.
- Placer la perceuse directement sur l'endroit à percer.

Mise en circuit :

appuyer sur l'interrupteur Marche / Arrêt (5)

Fonctionnement continu :

Bloquer l'interrupteur Marche / Arrêt (5) avec le bouton de fixation (4).

Mise hors circuit :

appuyez brièvement sur l'interrupteur Marche / Arrêt (5).

7.2 Régler la vitesse (fig. 6/pos. 5)

- Vous pouvez commander la vitesse en continu pendant le fonctionnement.
- Vous sélectionnez la vitesse en appuyant plus ou moins fortement sur l'interrupteur Marche / Arrêt (5).
- Sélection de la vitesse de rotation correcte : la vitesse la plus appropriée dépend de la pièce à usiner, du mode de fonctionnement et du foret employé.

Astuce : Percez les trous à une vitesse moins élevée. Augmentez ensuite la vitesse petit à petit.

Avantages :

- Le foret est plus facile à contrôler pendant le perçage et il ne glisse pas.
- Vous évitez d'obtenir des trous éclatés (par exemple pour les carreaux)

7.3 Présélectionner la vitesse de rotation (figure 6/pos. 6)

- La bague de réglage de la vitesse de rotation (6) vous permet de définir la vitesse de rotation maximale. L'interrupteur Marche / Arrêt (5) peut uniquement être enfoncé jusqu'à la vitesse de rotation maximale prescrite.
- Réglez la vitesse de rotation avec la bague de réglage (6) dans l'interrupteur Marche / Arrêt (5).
- N'effectuez pas ce réglage pendant que vous percez.

F**7.4 Commutateur de rotation à droite / à gauche (figure 6/pos. 7)**

- **Commuter uniquement à l'arrêt !**
- Réglez le sens de rotation de la perceuse à percussion avec le commutateur de rotation à droite / à gauche (7) :

Sens de rotation **Position du commutateur**
 Marche à droite (avant et perçage) Enfoncé à droite

Marche à gauche (retour) Enfoncé à gauche

7.5 Commutateur de perçage / perçage à percussion (figure 7/pos. 3)

- **Commuter uniquement à l'arrêt !**

Perçage :

Commutateur de perçage/perçage à percussion (3) en position perçage. (Position A)

Application : bois ; métaux ; matières plastiques

Perçage à percussion :

Commutateur de perçage/perçage à percussion (3) en position perçage à percussion. (Position B)

Application : Béton ; pierre ; maçonnerie

7.6 Astuces pour le travail avec votre perceuse électrique à percussion**7.6.1 Perçage de béton et de maçonnerie**

- Mettez le commutateur de perçage / perçage à percussion (3) en position B (perçage à percussion).
- Utilisez pour travailler de la maçonnerie ou du béton toujours le foret pour métal dur et avec un réglage élevé de la vitesse de rotation.

7.6.2 Perçage de l'acier

- Mettez le commutateur de perçage / perçage à percussion (3) en position A (perçage).
- Utilisez pour le traitement de l'acier toujours le foret pour acier à coupe très rapide (acier à coupe très rapide = acier fortement allié) et un réglage de la vitesse de rotation peu élevé.
- Il est recommandé de lubrifier le perçage à l'aide d'un réfrigérant approprié afin d'éviter que le foret ne s'use inutilement.

7.6.3 Percer des trous

Si vous voulez percer un trou dans un matériau dur (comme de l'acier), nous vous recommandons de percer d'abord le trou avec un foret plus petit.

7.6.4 Perçage dans des carreaux et dalles

- Pour faire le premier perçage, mettez le commutateur perçage / perçage à percussion (3) sur la position A (perçage).
- Mettez le commutateur perçage / perçage à percussion (3) sur la position B (perçage à percussion), dès que le foret a percé le carreau /la dalle.

8. Remplacement de la ligne de raccordement réseau

Si la ligne de raccordement réseau de cet appareil est endommagée, il faut la faire remplacer par le producteur ou son service après-vente ou par une personne de qualification semblable afin d'éviter tout risque.

9. Nettoyage, maintenance et commande de pièces de rechange

Retirez la fiche de contact avant tous travaux de nettoyage.

9.1 Nettoyage

- Maintenez les dispositifs de protection, les fentes à air et le carter de moteur aussi propres (sans poussière) que possible. Frottez l'appareil avec un chiffon propre ou soufflez dessus avec de l'air comprimé à basse pression.
- Nous recommandons de nettoyer l'appareil directement après chaque utilisation.
- Nettoyez l'appareil régulièrement à l'aide d'un chiffon humide et un peu de savon. N'utilisez aucun produit de nettoyage ni détergeant ; ils pourraient endommager les pièces en matières plastiques de l'appareil. Veillez à ce qu'aucune eau n'entre à l'intérieur de l'appareil.

9.2 Brosses à charbon

Si les brosses à charbon font trop d'étincelles, faites-les contrôler par des spécialistes en électricité.

Attention ! Seul un(e) spécialiste électricien(ne) est autorisé à remplacer les brosses à charbon.

9.3 Maintenance

Aucune pièce à l'intérieur de l'appareil n'a besoin de maintenance.

9.4 Commande de pièces de rechange :

Pour les commandes de pièces de rechange, veuillez indiquer les références suivantes:

- Type de l'appareil
 - No. d'article de l'appareil
 - No. d'identification de l'appareil
 - No. de pièce de rechange de la pièce requise
- Vous trouverez les prix et informations actuelles à l'adresse www.isc-gmbh.info

10. Stockage

Entreposez l'appareil et ses accessoires dans un endroit sombre, sec et à l'abri du gel tout comme inaccessible aux enfants. La température de stockage optimale est comprise entre 5 et 30 °C. Conservez l'outil électrique dans l'emballage d'origine.

11. Mise au rebut et recyclage

L'appareil se trouve dans un emballage permettant d'éviter les dommages dus au transport. Cet emballage est une matière première et peut donc être réutilisé ultérieurement ou être réintroduit dans le circuit des matières premières.

L'appareil et ses accessoires sont en matériaux divers, comme par ex. des métaux et matières plastiques. Éliminez les composants défectueux dans les systèmes d'élimination des déchets spéciaux. Renseignez-vous dans un commerce spécialisé ou auprès de l'administration de votre commune !



"Avvertimento – Per ridurre il rischio di lesioni leggete le istruzioni per l'uso"



Portate cuffie antirumore.

L'effetto del rumore può causare la perdita dell'udito.



Mettete una maschera antipolvere.

Facendo lavori su legno o altri materiali si può creare della polvere nociva alla salute. Non lavorate materiale contenente amianto!



Indossate gli occhiali protettivi.

Scintille createsi durante il lavoro o schegge, trucioli e polveri scaraventate fuori dall'apparecchio possono causare la perdita della vista.

⚠ Attenzione!

Nell'usare gli apparecchi si devono rispettare diverse avvertenze di sicurezza per evitare lesioni e danni. Quindi leggete attentamente queste istruzioni per l'uso. Conservatele bene per avere a disposizione le informazioni in qualsiasi momento. Se date l'apparecchio ad altre persone consegnate loro queste istruzioni per l'uso insieme all'apparecchio! Non ci assumiamo alcuna responsabilità per incidenti o danni causati dal mancato rispetto di queste istruzioni e delle avvertenze di sicurezza.

1. Avvertenze sulla sicurezza

Le relative avvertenze di sicurezza si trovano nell'opuscolo allegato.

⚠ AVVERTIMENTO!

Leggete tutte le avvertenze di sicurezza e le istruzioni.

Dimenticanze nel rispetto delle avvertenze di sicurezza e delle istruzioni possono causare scosse elettriche, incendi e/o gravi lesioni.

Conservate tutte le avvertenze e le istruzioni per eventuali necessità future.

2. Descrizione dell'apparecchio (Fig. 1)

1. Mandrino per punte da trapano
2. Asta di profondità di perforazione
3. Selettore trapano / trapano a percussione
4. Pulsante di bloccaggio
5. Interruttore ON/OFF
6. Regolatore del numero di giri
7. Commutatore rotazione destrorsa/sinistrorsa
8. Impugnatura addizionale

3. Elementi forniti

- Aprite l'imballaggio e togliete con cautela l'apparecchio dalla confezione.
- Togliete il materiale d'imballaggio e anche i fermi di trasporto / imballo (se presenti).
- Controllate che siano presenti tutti gli elementi forniti.
- Verificate che l'apparecchio e gli accessori non presentino danni dovuti al trasporto.
- Se possibile, conservate l'imballaggio fino alla scadenza della garanzia.

ATTENZIONE

L'apparecchio e il materiale d'imballaggio non sono giocattoli! I bambini non devono giocare con sacchetti di plastica, film e piccoli pezzi! Sussiste pericolo di ingerimento e soffocamento!

- Trapano a percussione
- Asta di profondità di perforazione
- Impugnatura addizionale
- Istruzioni per l'uso originali
- Avvertenze di sicurezza

4. Utilizzo proprio


Il trapano è concepito per eseguire fori in legno, acciaio, metalli non ferrosi e pietra utilizzando il relativo strumento di perforazione.

L'apparecchio deve venire usato solamente per lo scopo a cui è destinato. Ogni altro tipo di uso che esuli da quello previsto non è un uso conforme.

L'utilizzatore/l'operatore, e non il costruttore, è responsabile dei danni e delle lesioni di ogni tipo che ne risultino.

Tenete presente che i nostri apparecchi non sono stati costruiti per l'impiego professionale, artigianale o industriale. Non ci assumiamo alcuna garanzia quando l'apparecchio viene usato in imprese commerciali, artigianali o industriali, o in attività equivalenti.

5. Caratteristiche tecniche

| | |
|---------------------------|--|
| Tensione di rete: | 230-240 V~ 50 Hz |
| Potenza assorbita: | 720 W |
| Numero di giri al minimo: | 0-2.700 min ⁻¹ |
| Diametro massimo | Cemento 13 mm Acciaio 10 mm Legno 30 mm |
| Grado di protezione: | II /  |
| Peso: | 1,8 kg |



Rumore e vibrazioni

I valori del rumore e delle vibrazioni sono stati rilevati secondo la norma EN 60745.

| | |
|--|--------------|
| Livello di pressione acustica L_{pA} | 95,6 dB (A) |
| Incertezza K_{pA} | 3 dB |
| Livello di potenza acustica L_{WA} | 106,6 dB (A) |
| Incertezza K_{WA} | 3 dB |

Portate cuffie antirumore.

L'effetto del rumore può causare la perdita dell'udito.

Valori complessivi delle vibrazioni (somma vettoriale delle tre direzioni) rilevati secondo la norma EN 60745.

Trapano a percussione su calcestruzzo (impugnatura)

Valore emissione vibrazioni $a_h = 16,964 \text{ m/s}^2$
Incertezza $K = 1,5 \text{ m/s}^2$

Trapano a percussione su calcestruzzo (impugnatura addizionale)

Valore emissione vibrazioni $a_h = 11,108 \text{ m/s}^2$
Incertezza $K = 1,5 \text{ m/s}^2$

Trapano su metallo (impugnatura)

Valore emissione vibrazioni $a_h = 3,307 \text{ m/s}^2$
Incertezza $K = 1,5 \text{ m/s}^2$

Trapano su metallo (impugnatura addizionale)

Valore emissione vibrazioni $a_h = 2,125 \text{ m/s}^2$
Incertezza $K = 1,5 \text{ m/s}^2$

Ulteriori informazioni per elettroutensili

Avvertimento!

Il valore di emissione di vibrazioni indicato è stato misurato secondo un metodo di prova normalizzato e può variare a seconda del modo in cui l'elettroutensile viene utilizzato e, in casi eccezionali, può essere superiore al valore riportato.

Il valore di emissione di vibrazioni indicato può essere usato per il confronto tra elettroutensili di marchi diversi.

Il valore di emissione di vibrazioni può essere utilizzato anche per una valutazione preliminare dei rischi.

Limitate al minimo lo sviluppo di rumore e le vibrazioni!

- Utilizzate soltanto apparecchi in perfetto stato.
- Eseguite regolarmente la manutenzione e la pulizia dell'apparecchio.
- Adattate il vostro modo di lavorare all'apparecchio.
- Non sovraccaricate l'apparecchio.
- Fate eventualmente controllare l'apparecchio.
- Spegnete l'apparecchio se non lo utilizzate.
- Indossate i guanti.

Rischi residui

Anche se questo elettroutensile viene utilizzato secondo le norme, continuano a sussistere rischi residui. In relazione alla struttura e al funzionamento di questo elettroutensile potrebbero presentarsi i seguenti pericoli:

1. Danni all'apparato respiratorio nel caso in cui non venga indossata una maschera antipolvere adeguata.
2. Danni all'udito nel caso in cui non vengano indossate cuffie antirumore adeguate.
3. Danni alla salute derivanti da vibrazioni mano-braccio se l'apparecchio viene utilizzato a lungo, non viene tenuto in modo corretto o se la manutenzione non è appropriata.

6. Prima della messa in esercizio

Prima di inserire la spina nella presa di corrente assicuratevi che i dati sulla targhetta di identificazione corrispondano a quelli di rete.

Staccate sempre la spina di alimentazione prima di ogni impostazione all'utensile.

6.1. Montaggio dell'impugnatura addizionale (Fig. 2-3/Pos. 8)

L'impugnatura addizionale (8) vi offre un ulteriore sostegno durante l'utilizzo del trapano a percussione. Perciò non usate l'apparecchio senza l'impugnatura addizionale.

L'impugnatura (8) viene fissata al trapano a percussione tramite serraggio. Il serraggio avviene ruotando l'impugnatura in senso orario. La rotazione in senso antiorario allenta il serraggio.

- L'impugnatura addizionale allegata (8) deve essere montata per prima. A questo scopo si deve ruotare fino ad aprire a sufficienza il serraggio, affinché l'impugnatura addizionale possa essere inserita sul trapano a percussione tramite il mandrino (1).

- Dopo aver infilato l'impugnatura addizionale (8), spostatela nella posizione di lavoro più adatta a voi.
- Adesso richiudete l'impugnatura ruotandola in senso opposto finché l'impugnatura addizionale non sia ben fissata.
- L'impugnatura addizionale (8) è adatta anche per mancini.

6.2 Montaggio e regolazione dell'asta di profondità (Fig. 4/Pos. 2)

L'asta di profondità (2) viene tenuta dall'impugnatura addizionale (8) per mezzo del serraggio. Ruotando l'impugnatura è possibile allentare o stringere il serraggio.

- Allentate il serraggio e inserite l'asta di profondità (2) nell'apposita cavità dell'impugnatura addizionale.
- Portate l'asta di profondità (2) allo stesso livello della punta del trapano.
- Tirate indietro l'asta fino a raggiungere la profondità di perforazione desiderata.
- Ruotate di nuovo l'impugnatura addizionale (8) fino a quando non è ben serrata.
- Adesso eseguite il foro finché l'asta di profondità (2) non tocca il pezzo da lavorare.

6.3 Inserimento della punta (Fig. 5)

- Staccate sempre la spina di alimentazione prima di ogni impostazione all'utensile.
- Il mandrino per punta da trapano a serraggio rapido (1) è dotato di una chiusura di bloccaggio: Bloccaggio = spingete il manicotto (a) in avanti. Sbloccaggio = spingete il manicotto (a) all'indietro.
- Allentate l'asta di profondità come descritto in 6.2 e spingetela in direzione dell'impugnatura addizionale. In questo modo avete libero accesso al mandrino (1).
- Questo trapano a percussione è dotato di un mandrino per punta da trapano (1).
- Allentate il mandrino (1). L'apertura per la punta deve essere grande abbastanza per accogliere la medesima.
- Scegliete la punta appropriata. Inserite il più possibile la punta nell'apertura del mandrino.
- Serrate il mandrino (1). Controllate che la punta sia stretta nel mandrino (1).
- Controllate regolarmente che la punta o l'utensile siano ben serrati (staccate la presa dalla corrente!).

7. Uso

7.1 Interruttore ON/OFF (Fig. 6/Pos. 5)

- Inserite innanzi tutto una punta adatta nell'apparecchio (vedi 6.3).
- Inserite la spina della presa di corrente in una presa appropriata.
- Avvicinate il trapano direttamente al punto da perforare.

Accensione

Premete l'interruttore ON/OFF (5)

Esercizio continuo

Fissate l'interruttore ON/OFF (5) con il pulsante di bloccaggio (4).

Spegnimento

Premete brevemente l'interruttore ON/OFF (5).

7.2 Regolare il numero di giri (Fig. 6/Pos. 5)

- Potete comandare in continuo il numero di giri durante l'impiego.
- Selezionate il numero dei giri premendo più o meno forte l'interruttore ON/OFF (5).
- Selezione del numero giusto di giri: il numero di giri più appropriato dipende dal pezzo da lavorare, dalla modalità operativa e dalla punta impiegata.

Consiglio: iniziate a eseguire i fori con un numero basso di giri. Aumentate poi gradualmente il numero di giri.

Vantaggi

- All'inizio della perforazione la punta è più facile da controllare e non scivola.
- Evitate così fori dal bordo irregolare (per es. nelle piastrelle).

7.3 Preselezione del numero di giri (Fig. 6/Pos. 6)

- L'anello di regolazione del numero di giri (6) vi dà la possibilità di stabilire il numero massimo di giri. L'interruttore ON/OFF (5) può quindi venire premuto fino al raggiungimento del numero massimo di giri impostato.
- Regolate il numero di giri tramite l'apposito anello (6) nell'interruttore ON/OFF (5).
- Non effettuate questa impostazione durante l'esecuzione della perforazione.



7.4 Selettore movimento destrorso/sinistrorso (Fig. 6/Pos. 7)

- **Eseguite il passaggio soltanto ad apparecchio fermo!**
- Regolate con il selettore movimento destrorso/sinistrorso (7) il senso di rotazione del trapano a percussione

| | |
|---|--------------------------------|
| Senso di rotazione | Posizione del selettore |
| Movimento destrorso (in avanti e perforazione) | Premuto a destra |

Movimento sinistrorso (all'indietro) Premuto a sinistra

7.5 Selettore trapano/trapano a percussione (Fig. 7/Pos. 3)

Eseguite il passaggio soltanto ad apparecchio fermo!

Trapano

Portare il selettore trapano/trapano a percussione (3) in posizione "Trapano" (Posizione A)
Da usare per: calcestruzzo, materie plastiche

Trapano a percussione

Portare il selettore trapano/trapano a percussione (3) in posizione "Trapano a percussione". (Posizione B)
Da usare per: calcestruzzo, pietre, muratura

7.6 Consigli per lavorare con il trapano a percussione

7.6.1 Perforazione di calcestruzzo e muratura

- Portate il selettore trapano/trapano a percussione (3) in posizione B ("Trapano a percussione").
- Per eseguire fori in muratura o calcestruzzo utilizzate sempre la punta di metallo dura e un numero di giri elevato.

7.6.2 Perforazione di acciaio

- Portate il selettore trapano/trapano a percussione (3) in posizione A ("Trapano").
- Per eseguire fori nell'acciaio utilizzate sempre punte HSS (HSS= Acciaio super rapido) e un numero di giri basso.
- È consigliabile lubrificare il foro con un refrigerante appropriato per evitare l'usura della punta.

7.6.3 Iniziare l'esecuzione di fori

Nel caso in cui vogliate eseguire un foro profondo in un materiale duro (come l'acciaio), vi consigliamo di eseguire prima un foro con una punta piccola.

7.6.4 Perforazione di piastrelle

- Per perforare portate il selettore trapano/trapano a percussione (3) in posizione A ("Trapano").
- Mettete il selettore trapano/trapano a percussione (3) in posizione B ("Trapano a percussione) non appena la punta ha perforato la piastrella/ceramica.

8. Sostituzione del cavo di alimentazione

Se il cavo di alimentazione di questo apparecchio viene danneggiato deve essere sostituito dal produttore, dal suo servizio di assistenza clienti o da una persona al pari qualificata al fine di evitare pericoli.

9. Pulizia, manutenzione e ordinazione dei pezzi di ricambio

Prima di qualsiasi lavoro di pulizia staccate la spina dalla presa di corrente.

9.1 Pulizia

- Tenete il più possibile i dispositivi di protezione, le fessure di aerazione e la carcassa del motore liberi da polvere e sporco. Strofinare l'apparecchio con un panno pulito o soffiato con l'aria compressa a pressione bassa.
- Consigliamo di pulire l'apparecchio subito dopo averlo usato.
- Pulite l'apparecchio regolarmente con un panno asciutto ed un po' di sapone. Non usate detersivi o solventi perché questi ultimi potrebbero danneggiare le parti in plastica dell'apparecchio. Fate attenzione che non possa penetrare dell'acqua nell'interno dell'apparecchio.

9.2 Spazzole al carbone

In caso di uno sviluppo eccessivo di scintille fate controllare le spazzole al carbone da un elettricista. Attenzione! Le spazzole al carbone devono essere sostituite solo da un elettricista.

9.3 Manutenzione

All'interno dell'apparecchio non si trovano altre parti sottoposte ad una manutenzione qualsiasi.



9.4 Ordinazione di pezzi di ricambio:

Volendo commissionare dei pezzi di ricambio, si dovrebbe dichiarare quanto segue:

- modello dell'apparecchio
- numero dell'articolo dell'apparecchio
- numero d'ident. dell'apparecchio
- numero del pezzo di ricambio del ricambio necessitato.

Per i prezzi e le informazioni attuali si veda www.isc-gmbh.info

10. Conservazione

Conservate l'apparecchio e i suoi accessori in un luogo buio, asciutto, al riparo dal gelo e non accessibile ai bambini. La temperatura ottimale per la conservazione è compresa tra i 5 e i 30 °C. Conservate l'elettrotroutensile nell'imballaggio originale.

11. Smaltimento e riciclaggio

L'apparecchio si trova in una confezione per evitare i danni dovuti al trasporto. Questo imballaggio rappresenta una materia prima e può perciò essere utilizzato di nuovo o riciclato.

L'apparecchio e i suoi accessori sono fatti di materiali diversi, per es. metallo e plastica. Consegnate i pezzi difettosi allo smaltimento di rifiuti speciali. Per informazioni rivolgetevi ad un negozio specializzato o all'amministrazione comunale!

DK/N



„Advarsel – Læs betjeningsvejledningen for at reducere risikoen for personskade“



Brug høreværn.
Støjudviklingen fra maskinen kan forårsage høretab.



Brug støvmaske.
Ved bearbejdning af træ og andre materialer kan der dannes sundhedsskadeligt støv. Der må ikke arbejdes i asbestholdigt materiale!



Brug beskyttelsesbriller.
Gnister, som opstår under arbejdet, eller splinter, spån og støv, som står ud fra maskinen, kan forårsage synstab.

DK/N

⚠ Vigtigt!

Ved brug af el-værktøj er der visse sikkerhedsforanstaltninger, der skal respekteres for at undgå skader på personer og materiel. Læs derfor betjeningsvejledningen grundigt igennem. Opbevar vejledningen et praktisk sted, så du altid kan tage den frem efter behov. Husk at lade betjeningsvejledningen følge med maskinen, hvis du overdrager den til andre!

Vi fraskriver os ethvert ansvar for skader på personer eller materiel, som måtte opstå som følge af, at anvisningerne i denne betjeningsvejledning, navnlig vedrørende sikkerhed, tilsidesættes.

1. Sikkerhedsanvisninger

Relevante sikkerhedsanvisninger finder du i det medfølgende hæfte.

⚠ ADVARSEL!

Læs alle sikkerhedsanvisninger og øvrige anvisninger.

Følg anvisningerne, navnlig sikkerhedsanvisningerne, ikke nøje som beskrevet, kan elektrisk stød, brand og/eller svære kvæstelser være følgen.

Alle sikkerhedsanvisninger og øvrige anvisninger skal gemmes.

2. Oversigt over maskinen (fig. 1)

1. Borepatron
2. Dybdestop
3. Omskifter boring/slagboring
4. Låseknap
5. Tænd/Sluk-knap
6. Hastighedsregulator
7. Omskifter højre-/venstregang
8. Hjælpegreb

3. Pakkens indhold

- Åbn pakken, og tag forsigtigt maskinen ud af emballagen.
- Fjern emballagematerialet samt emballage-/og transportsikringer (hvis sådanne forefindes).
- Kontroller, at der ikke mangler noget.
- Kontroller maskine og tilbehør for transportskader.
- Opbevar så vidt muligt emballagen indtil garantiperiodens udløb.

VIGTIGT

**Maskinen og emballagematerialet er ikke legetøj!
Børn må ikke lege med plastikposer, folier og smådele! Fare for indtagelse og kvælning!**

- Slagboremaskine
- Dybdestop
- Hjælpegreb
- Original betjeningsvejledning
- Sikkerhedsanvisninger

4. Formålsbestemt anvendelse

Boremaskinen er bygget til boring af huller i træ, jern, ikke-jernholdige metaller og i stenmateriale under anvendelse af passende boreværktøj.

Saven må kun anvendes i overensstemmelse med dens tiltænkte formål. Enhver anden form for anvendelse er ikke tilladt. Vi fraskriver os ethvert ansvar for skader, det være sig på personer eller materiel, som måtte opstå som følge af, at maskinen ikke er blevet anvendt korrekt. Ansvaret bæres alene af brugeren/ejeren.

Bemærk, at vore produkter ikke er konstrueret til erhvervsmæssig, håndværksmæssig eller industriel brug. Vi fraskriver os ethvert ansvar, såfremt produktet anvendes i erhvervsmæssigt, håndværksmæssigt, industrielt eller lignende øjemed.

5. Tekniske data

| | |
|----------------------------|--|
| Netspænding: | 230-240 V ~ 50 Hz |
| Optagen effekt: | 720 W |
| Omdrejningstal, ubelastet: | 0-2.700 min ⁻¹ |
| Boreydelse: | Beton 13 mm Stål 10 mm Træ 30 mm |
| Kapslingsklasse: | II / □ |
| Vægt: | 1,8 kg |

DK/N**Støj og vibration**

Støj- og vibrationstal er beregnet i henhold til EN 60745.

| | |
|--------------------------|-------------|
| Lydtryksniveau L_{pA} | 95,6 dB(A) |
| Usikkerhed K_{pA} | 3 dB |
| Lydeffektniveau L_{WA} | 106,6 dB(A) |
| Usikkerhed K_{WA} | 3 dB |

Brug hørevern.

Støjd udviklingen fra maskinen kan forårsage høretab.

Samlede svingningstal (vektorsum for tre retninger) beregnet i henhold til EN 60745.

Slagboring i beton (håndgreb)

Svingningsemissionstal $a_h = 16,964 \text{ m/s}^2$

Usikkerhed $K = 1,5 \text{ m/s}^2$

Slagboring i beton (hjelpegreb)

Svingningsemissionstal $a_h = 11,108 \text{ m/s}^2$

Usikkerhed $K = 1,5 \text{ m/s}^2$

Boring i metal (håndgreb)

Svingningsemissionstal $a_h = 3,307 \text{ m/s}^2$

Usikkerhed $K = 1,5 \text{ m/s}^2$

Boring i metal (hjelpegreb)

Svingningsemissionstal $a_h = 2,125 \text{ m/s}^2$

Usikkerhed $K = 1,5 \text{ m/s}^2$

Supplerende information om el-værktøj**Advarsel!**

Det angivne svingningsemissionstal er målt ud fra en standardiseret prøvningsmetode og kan – afhængig af den måde, el-værktøjet anvendes på – ændre sig og i undtagelsestilfælde ligge over den angivne værdi.

Det angivne svingningsemissionstal kan anvendes til at sammenligne et el-værktøj med et andet.

Det angivne svingningsemissionstal kan også anvendes til en indledende skønsmæssig vurdering af den negative påvirkning.

Støjd udvikling og vibration skal begrænses til et minimum!

- Brug kun intakte og ubeskadigede maskiner.
- Vedligehold og rengør maskinen med jævne mellemrum.
- Tilpas arbejdsmåden efter maskinen.
- Overbelast ikke maskinen.

30

- Lad i givet fald maskinen underkaste et eftersyn.
- Sluk maskinen, når den ikke benyttes.
- Bær handsker.

Tilbageværende risici

Også selv om du betjener el-værktøjet forskriftsmæssigt, er der stadigvæk nogle risikofaktorer at tage højde for. Følgende farer kan opstå, alt efter el-værktøjets type og konstruktionsmåde:

1. Lungeskader, såfremt der ikke bæres egnet støvmaske.
2. Høreskader, såfremt der ikke bæres egnet hørevern.
3. Helbredsskader, som følger af hånd-armvibration, såfremt værktøjet benyttes over et længere tidsrum eller ikke håndteres og vedligeholdes forskriftsmæssigt.

6. Inden ibrugtagning

Inden du slutter hævlen til strømforsyningsnettet, skal du kontrollere, at dataene på mærkepladen stemmer overens med netdataene.

Træk altid stikket ud af stikkontakten, inden du foretager indstillinger på hævlen.

6.1. Montering af hjelpegreb (fig. 2-3/pos. 8)

Hjelpegrebet (8) sikrer et mere stabilt fæste under arbejdet med slagboremaskinen. Brug derfor aldrig maskinen uden hjelpegreb.

Hjelpegrebet (8) klemmes fast på slagboremaskinen. Klemmekanismen strammes til ved at dreje grebet i urets retning. Drej imod uret for at løsne klemmekanismen.

- Det medfølgende hjelpegreb (8) skal sættes på først. Til det formål drejes på grebet, så klemmekanismen åbnes så meget, at hjelpegrebet kan presses hen over borepatronen (1) og ind på slagboremaskinen.
- Når hjelpegrebet (8) er blevet sat på, drejer du det til den arbejdsposition, der passer dig bedst.
- Drej nu grebet i i den modsatte drejerejning, så hjelpegrebet sidder fast.
- Hjelpegrebet (8) kan bruges af både højre- og venstrehåndede.

DK/N

6.2 Montering og indstilling af dybdestop (fig. 4/pos. 2)

Dybdestoppet (2) holdes fastklemt af hjælpegrebet (8). Klemmekanismen løsnes og strammes ved at dreje grebet.

- Løsn klemmekanismen, og sæt dybdestoppet (2) ind i udsparingen på hjælpegrebet.
- Bring dybdestoppet (2) i samme niveau som boremaskinen.
- Træk dybdestoppet tilbage svarende til den ønskede boreddybde.
- Drej grebet på hjælpegrebet (8) til igen, så det sidder fast.
- Bør nu hullet, indtil dybdestoppet (2) berører arbejdsområdet.

6.3 Isætning af bor (fig. 5)

- Træk altid stikket ud af stikkontakten, inden du foretager indstillinger på maskinen.
- Den selvspændende borepatron (1) er udstyret med en låseanordning:
Fastlåsning = pres mufte (a) frem
Frigørelse = pres mufte (a) tilbage
- Løsn dybdestoppet (2), som beskrevet under punkt 6.2, og skub det i retning mod hjælpegrebet. Du har nu fri adgang til borepatronen (1).
- Denne slagboremaskine er forsynet med en selvspændende borepatron (1).
- Skru borepatronen (1) på. Boråbningen skal være stor nok til at kunne optage boret.
- Vælg et egnet bor. Sæt boret så langt op i borepatronens åbning som muligt.
- Drej borepatronen (1) i. Tjek, at boret sidder fast i borepatronen (1).
- Kontroller med jævne mellemrum, at boret/værktøjet sidder godt fast (træk stikket ud!).

7. Betjening

7.1 Tænd/Sluk-knap (fig. 6/pos. 5)

- Sæt først et egnet bor i maskinen (se 6.3).
- Sæt stikket i en stikkontakt.
- Medbring boremaskinen til borestedet.

Tænd:

Tryk på tænd/sluk-knappen (fig. 5)

Vedvarende drift:

Fikser tænd/sluk-knappen (5) med låseknappen (4)

Sluk:

Tryk kortvarigt tænd/sluk-knappen (5) ind.

7.2 Indstilling af omdrejningstal (fig. 6/pos. 5)

- Omdrejningstallet kan styres trinløst under arbejdet.
- Omdrejningstallet bestemmes ud fra, hvor kraftigt du trykker ind på tænd/sluk-knappen (5).
- Valg af rigtig omdrejningstal: Det bedst egnede omdrejningstal afhænger af arbejdsområdet, driftsmodus og boret.

Tip: Borehuller bør bores med lavt omdrejningstal. Øg så omdrejningstallet trinvis.

Fordele:

- Boremaskinen er lettere at styre og preller ikke så let af ved anboring.
- Du undgår splintrede borehuller (f.eks. ved kakler).

7.3 Forvalg af omdrejningstal (fig. 6/pos. 6)

- Med hastighedsregulatoren (6) kan du fastsætte det maksimale omdrejningstal. Tænd/Sluk-knappen (5) kan kun trykkes ind til det fastsatte maksimale omdrejningstal.
- Indstil omdrejningstallet med justeringen (6) i tænd/sluk-knappen (5).
- Denne indstilling må ikke foretages, mens du borer.

7.4 Omskifter højre-/venstregang (fig. 6/pos. 7)

- **Omskift må kun foretages, når maskinen står stille!**
- Indstil slagboremaskinens omløbsretning med omskifteren (7):

| Omløbsretning | Kontaktposition |
|------------------------------|---------------------|
| Højregang (fremad og boring) | Højre trykket ind |
| Venstregang (tilbageløb) | Venstre trykket ind |

7.5 Omskifter boring/slagboring (fig. 7/pos. 3)

Omskift må kun foretages, når maskinen står stille!

Boring:

Omskifteren (3) i position boring. (Position A)
Anvendelse: Træstykker; metaller; kunststoffer

Slagboring:

Omskifteren (3) i position slagboring. (Position B)
Anvendelse: Beton; sten; murværk

DK/N**7.6 Tip til arbejdet med din slagboremaskine****7.6.1 Boring i beton og murværk**

- Stil omskifter for boring/slagboring (3) i position B (slagboring).
- Brug altid hårdmetalsbor kombineret med høj tordrejningstal ved bearbejdning af murværk og beton.

7.6.2 Boring i stål

- Stil omskifter for boring/slagboring (3) i position A (boring).
- Brug altid HSS-bor til bearbejdning af stål (HSS = højtlegeret hurtigstål) kombineret med et lavt omdrejningstal.
- Det anbefales at smøre boringen med et egnet kølemiddel for at undgå unødvendig nedslidning af bor.

7.6.3 Anboring af huller

Hvis du vil bore et dybt hul i et hårdt materiale (f.eks. stål), anbefales det at bore hullet til først med et mindre bor.

7.6.4 Boring i fliser og kakler

- Stil omskifter for boring/slagboring (3) i position A (boring) for at bore til først.
- Stil omskifteren (3) i position B (slagboring), så snart boret er trængt ind i flisen/kaklen.

8. Udskiftning af nettilslutningsledning

Hvis produktets nettilslutningsledning beskadiges, skal den skiftes ud af producenten eller dennes kundeservice eller af person med lignende kvalifikationer for at undgå fare for personskade.

9. Rengøring, vedligeholdelse og reservedelbestilling

Træk stikket ud af stikkontakten inden vedligeholdelsesarbejde.

9.1 Rengøring

- Hold så vidt muligt beskyttelsesanordninger, luftsprækker og motorhuset fri for støv og snavs. Gnid maskinen ren med en ren klud, eller foretag trykluftudblæsning med lavt tryk.
- Vi anbefaler, at maskinen rengøres hver gang efter brug.
- Rengør af og til maskinen med en fugtig klud og lidt blød sæbe. Undgå brug af rengørings- eller opløsningsmiddel, da det vil kunne ødelægge

maskinens kunststofdele. Pas på, at der ikke kan trænge vand ind i maskinens indvendige dele.

9.2 Kontaktkul

Ved for megen gnistdannelse skal kontaktkullet efterses af en fagmand. Vigtigt! Udskiftning af kontaktkul skal foretages af en fagmand.

9.3 Vedligeholdelse

Der findes ikke yderligere dele, som skal vedligeholdes inde i maskinen.

9.4 Reservedelbestilling:

Ved bestilling af reservedele skal følgende oplyses:

- Savens type.
 - Savens artikelnummer.
 - Savens identifikationsnummer.
 - Nummeret på den nødvendige reservedel.
- Aktuelle priser og øvrige oplysninger finder du på internetadressen www.isc-gmbh.info

10. Opbevaring

Maskinen og dens tilbehør skal opbevares på et mørkt, tørt og frostfrit sted uden for børns rækkevidde. Den optimale lagertemperatur ligger mellem 5 og 30°C. Opbevar el-værktøjet i den originale emballage.

11. Bortskaffelse og genanvendelse

Maskinen er pakket ind for at undgå transportskader. Emballagen består af råmaterialer og kan således genanvendes eller indleveres på genbrugsstation. Maskinen og dens tilbehør består af forskellige materialer, f.eks. metal og plast. Defekte komponenter skal kasseres ifølge miljøforskrifterne og må ikke smides ud som almindeligt husholdningsaffald. Hvis du er i tvivl: Spørg din forhandler, eller forhør dig hos din kommune!

S



“Varning – Läs igenom bruksanvisningen för att sänka risken för skador”



Bär hörselskydd.
Buller kan leda till att hörseln förstörs.



Bär dammskyddsmask.
Vid bearbetning av trä och andra material finns det risk för att hälsovådligt damm uppstår.
Asbesthaltiga material får inte bearbetas!



Använd skyddsglasögon.
Medan du använder elverktyget finns det risk för att gnistor uppstår eller att splitter, spån och damm slungas ut ur verktyget. Dessa kan leda till att du blir blind.

S**⚠ Obs!**

Innan produkten kan användas måste särskilda säkerhetsanvisningar beaktas för att förhindra olyckor och skador. Läs därför noggrant igenom denna bruksanvisning. Förvara den på ett säkert ställe så att du alltid kan hitta önskad information. Om produkten ska överlätas till andra personer måste även denna bruksanvisning medfölja. Vi övertar inget ansvar för olyckor eller skador som har uppstått om denna bruksanvisning eller säkerhetsanvisningarna åsidosätts.

1. Säkerhetsanvisningar:

Gällande säkerhetsanvisningar finns i det bifogade häftet.

⚠ WARNING!

Läs alla säkerhetsanvisningar och instruktioner. Försummelser vid iakttagandet av säkerhetsanvisningarna och instruktionerna kan förorsaka elstöt, brand och/eller svåra skador. **Förvara alla säkerhetsanvisningar och instruktioner för framtiden.**

2. Beskrivning av maskinen (bild 1)

1. Chuck
2. Borrdjupanslag
3. Omkopplare för borring/slagborring
4. Spärrknopp
5. Strömbrytare
6. Varvtalsreglering
7. Omkopplare för höger-/vänstergång
8. Stödhandtag

3. Leveransomfattning

- Öppna förpackningen och ta försiktigt ut produkten ur förpackningen.
- Ta bort förpackningsmaterialet samt förpacknings- och transportsäkringar (om förhanden).
- Kontrollera att leveransen är komplett.
- Kontrollera om produkten eller tillbehörskomponenterna har skadats i transporten.
- Spara om möjligt på förpackningen tills garantitiden har gått ut.

WARNING!

Produkten och förpackningsmaterialet är ingen leksak! Barn får inte leka med plastpåsar, folie eller smådelar! Risk för att barn sväljer delar och kvävs!

- Slagborrmaskin
- Borrdjupanslag
- Stödhandtag
- Original-bruksanvisning
- Säkerhetsanvisningar

4. Ändamålsenlig användning

Borrmaskinen är dimensionerad för borring av hål i trä, järn, icke-järnmetall och sten med ett lämpligt borrvätyg.

Maskinen får endast användas till sitt avsedda ändamål. Användningar som sträcker sig utöver detta användningsområde är ej ändamålsenliga. För materialskador eller personsador som resulterar av sådan användning ansvarar användaren/operatören själv. Tillverkaren påtar sig inget ansvar.

Tänk på att våra produkter endast får användas till ändamålsenligt syfte och inte har konstruerats för yrkesmässig, hantverksmässig eller industriell användning. Vi ger därför ingen garanti om produkten ska användas inom yrkesmässiga, hantverksmässiga eller industriella verksamheter eller vid liknande aktiviteter.

5. Tekniska data

| | |
|------------------|---------------------------|
| Nätspänning | 230-240 V ~ 50 Hz |
| Upptagen effekt | 720 W |
| Tomgångs-varvtal | 0-2 700 min ⁻¹ |
| Borrdiameter | betong 13 mm |
| | stål 10 mm |
| | trä 30 mm |
| Skyddsklass: | II / □ |
| Vikt | 1,8 kg |

Buller och vibration

Buller- och vibrationsvärden har bestämts enligt EN 60745.

| | |
|-------------------------|-------------|
| Ljudtrycksnivå L_{pA} | 95,6 dB(A) |
| Osäkerhet K_{pA} | 3 dB |
| Ljudeffektnivå L_{WA} | 106,6 dB(A) |
| Osäkerhet K_{WA} | 3 dB |

Bär hörselskydd.

Buller kan leda till att hörseln förstörs.

Totala vibrationsvärden (vektorsumma i tre riktningar) har bestämts enligt EN 60745.

Slagborrning i betong (handtag)

Vibrationsemissionsvärde $a_h = 16,964 \text{ m/s}^2$
Osäkerhet $K = 1,5 \text{ m/s}^2$

Slagborrning i betong (stödhandtag)

Vibrationsemissionsvärde $a_h = 11,108 \text{ m/s}^2$
Osäkerhet $K = 1,5 \text{ m/s}^2$

Borrning i metall (handtag)

Vibrationsemissionsvärde $a_h = 3,307 \text{ m/s}^2$
Osäkerhet $K = 1,5 \text{ m/s}^2$

Borrning i metall (stödhandtag)

Vibrationsemissionsvärde $a_h = 2,125 \text{ m/s}^2$
Osäkerhet $K = 1,5 \text{ m/s}^2$

Extra information för elverktyg**Varning!**

Vibrationsemissionsvärdet som anges har mätts upp med en standardiserad provningsmetod och kan variera beroende på vilket sätt som elverktyget används. I undantagsfall kan det faktiska värdet avvika från det angivna värdet.

Vibrationsemissionsvärdet som anges kan användas om man vill jämföra olika elverktyg.

Vibrationsemissionsvärdet som anges kan även användas för en första bedömning av inverkan från elverktyget.

Begränsa uppkomsten av buller och vibration till ett minimum!

- Använd endast intakta maskiner.
- Underhåll och rengör maskinen regelbundet.
- Anpassa ditt arbetssätt till maskinen.
- Överbelasta inte maskinen.
- Lämna in maskinen för översyn vid behov.
- Slå ifrån maskinen om den inte används.
- Bär handskar.

Kvarstående risker

Kvarstående risker föreligger alltid även om detta elverktyg används enligt föreskrift. Följande risker kan uppstå på grund av elverktygets konstruktion och utförande:

1. Lungskador om ingen lämplig dammfiltermask används.
2. Hörselskador om inget lämpligt hörselskydd används.
3. Hälsoskador som uppstår av hand- och armvibrationer om maskinen används under längre tid eller om det inte hanteras och underhålls enligt föreskrift.

6. Före användning

Innan du ansluter maskinen måste du övertyga dig om att uppgifterna på typskylten stämmer överens med nätets data.

Dra alltid ut stickkontakten innan du gör några inställningar på maskinen.

6.1. Montera stödhandtaget (bil 2-3/pos. 8)

Stödhandtaget (8) ger dig ytterligare stöd medan du använder slagborrmaskinen. Använd därför alltid maskinen med stödhandtag.

Stödhandtaget (8) kläms fast på slagborrmaskinen. Handtaget kläms fast när det vrids runt i medsols riktning. Vrid på handtaget i motsols riktning för att lossa klämningen.

- Det bifogade stödhandtaget (8) måste först monteras. Vrid runt handtaget så att klämningen öppnas tillräckligt. Därefter kan stödhandtaget föras över slagborrmaskinens chuck (1).
- Efter att stödhandtaget (8) har skjutits på måste det svängas runt till en lämplig arbetsposition.
- Vrid sedan runt handtaget i den motsatta riktningen tills stödhandtaget sitter fast.
- Stödhandtaget (8) passar till såväl höger- som vänsterhänta användare.

S**6.2 Montera och ställa in djupanslag (bild 4/pos. 2)**

Djupanslaget (2) är fastklämt i stödhandtaget (8). Klämningen kan lossas eller spännas åt när handtaget vrids runt.

- Lossa på klämningen och sätt in djupanslaget (2) i den avsedda öppningen i stödhandtaget.
- Ställ in djupanslaget (2) så att dess spets stämmer överens med borrarpsens.
- Dra tillbaka djupanslaget med en sträcka som motsvarar avsett borrhjul.
- Vrid fast handtaget på stödhandtaget (8) tills det sitter fast igen.
- Borra nu hålet tills djupanslaget (2) rör vid materialet som borras.

6.3 Sätta in borren (bild 5)

- Dra alltid ut stickkontakten innan du gör några inställningar på maskinen.
- Snabbchucken (1) är försedd med ett spärrås: Spärra = Tryck hylsan (a) framåt
Lossa = Tryck hylsan (a) bakåt
- Lossa på djupanslaget enligt beskrivningen under 6.2 och skjut det sedan mot stödhandtaget. Därefter är borchucken (1) fritt åtkomlig.
- Denna slagborrmaskin är utrustad med en snabbchuck (1).
- Vrid chocken (1) så att den öppnas. Öppningen i chocken måste vara tillräckligt stor så att borren får plats.
- Välj en lämplig borr. Skjut in borren i chocken så långt som möjligt.
- Vrid chocken (1) så att den stängs. Kontrollera att borren sitter fast i chocken (1).
- Kontrollera regelbundet att borren resp. verktyget sitter fast (dra först ut stickkontakten!).

7. Använda slagborrmaskinen**7.1 Strömbrytare (bild 6/pos. 5)**

- Sätt först in en lämplig borr i maskinen (se 6.3).
- Anslut stickkontakten till ett lämpligt vägguttag.
- Sätt emot bormaskinen direkt på borrhålet.

Inkoppling:

Tryck på strömbrytaren (5)

Kontinuerlig drift:

Tryck på strömbrytaren (5) och spärra med låsknappen (4).

Frånkoppling:

Tryck in strömbrytaren (5) kort.

7.2 Ställa in varvtalet (bild 6/pos. 5)

- Du kan ställa in varvtalet steglöst under användningen.
- Bestäm varvtalet genom att trycka in strömbrytaren (5) mer eller mindre kraftigt.
- Välj rätt varvtal: Lämpligt varvtal är beroende av arbetsstycket, driftslag och typ av borr.

Tips: Använd lågt varvtal i början när du borrar hål. Hög därefter varvtalet stegvis.

Fördelar:

- Borren är lättare att kontrollera i början och glider inte åt sidan.
- Du undviker splittrade borrhål (t ex vid kakel).

7.3 Förvälja varvtalet (bild 6/pos. 6)

- Du kan använda ringen för varvtalsinställningen (6) för att definiera maximalt varvtal. Strömbrytaren (5) kan endast tryckas in tills ett maximalt inställt varvtal har nåtts.
- Ställ in varvtalet med inställningsringen (6) som finns på strömbrytaren (5).
- Gör inte denna inställning medan du borrar.

7.4 Omkopplare för höger-/vänstergång (bild 6/pos. 7)

- **Får endast kopplas om när maskinen står stilla!**
- Ställ in slagborrmaskinens rotationsriktning med omkopplaren för höger-/vänstergång (7):

| Rotationsriktning | Omkopplarens läge |
|------------------------------------|--------------------------|
| Högergång (framåt samt borring) | Intryckt på höger sida |
| Vänstergång (bakåt) | Intryckt på vänster sida |

7.5 Omkopplare för borring/slagborring (bild 7/pos. 3)

- **Får endast kopplas om när maskinen står stilla!**

Borring

Ställ omkopplaren för borring/slagborring (3) i läge "Borring" (position A).
Användning: Trä, metall, plast

Slagborring

Ställ omkopplaren för borring/slagborring (3) i läge "Slagborring" (position B).
Användning: Betong, sten, murverk

7.6 Tips för arbeten med slagborrmaskinen

7.6.1 Borra i betong och murverk

- Ställ omkopplaren för borrar/slagborring (3) på position B (Slagborring).
- Om du vill bearbeta murverk eller betong måste du alltid använda hårdmetallbör och ett högt varvtal.

7.6.2 Borra i stål

- Ställ omkopplaren för borrar/slagborring (3) på position A (borring) .
- Om du vill bearbeta stål måste du alltid använda HSS-borrar (HSS = höglegerat snabbstål) och ett lågt varvtal.
- Vi rekommenderar att du smörjer in borrarstället med ett lämpligt kylmedel för att undvika onödigt slitage på borren.

7.6.3 Borra hål

Om du vill borra ett djupt hål i ett hårt material (t ex stål), rekommenderar vi att du förborrar med en liten borr.

7.6.4 Borra kakel

- Innan du borrar, ställ omkopplaren för borrar/slagborring (3) på position A (borring).
- Ställ omkopplaren för borrar/slagborring (3) på position B (slagborring) så snart borren har trängt igenom kakelplattan.

8. Byta ut nätkabeln

Om nätkabeln till denna produkt har skadats måste den bytas ut av tillverkaren, kundtjänst eller av en annan person med liknande behörighet eftersom det annars finns risk för personskador.

9. Rengöring, Underhåll och reservdelsbeställning

Dra alltid ut stickkontakten inför alla rengöringsarbeten.

9.1 Rengöra maskinen

- Håll skyddsanordningarna, ventilationsöppningarna och motorkåpan i så damm- och smutsfritt skick som möjligt. Torka av maskinen med en ren duk eller blås av den med tryckluft med svagt tryck.
- Vi rekommenderar att du rengör maskinen efter varje användningstillfälle.
- Rengör maskinen med jämna mellanrum med en fuktig duk och en aning såpa. Använd inga rengörings- eller lösningsmedel. Dessa kan skada maskinens plastdelar. Se till att inga vätskor tränger in i maskinens inre.

9.2 Kolborstar

Vid överdrivning gnistbildning måste du låta en behörig elinstallatör kontrollera kolborstarna. Obs! Kolborstarna får endast bytas ut av en behörig elinstallatör.

9.3 Underhåll

I maskinens inre finns inga delar som kräver underhåll.

9.4 Reservdelsbeställning

Lämna följande uppgifter vid beställning av reservdelar:

- Maskintyp
 - Maskinens artikel-nr.
 - Maskinens ident-nr.
 - Reservdelsnummer för erforderlig reservdel
- Aktuella priser och ytterligare information finns på www.isc-gmbh.info

10. Förvaring

Förvara produkten och dess tillbehör på en mörk, torr och frostfri plats samt otillgängligt för barn. Den bästa förvaringstemperaturen är mellan 5 och 30 °C. Förvara elverkytet i originalförpackningen.

S

11. Skrotning och återvinning

Produkten ligger i en förpackning som fungerar som skydd mot transportskador. Denna förpackning består av olika material som kan återvinnas. Lämna in förpackningen till ett insamlingsställe för återvinning.

Produkten och tillbehören består av olika material som t ex metaller och plaster. Lämna in defekta komponenter till ett godkänt insamlingsställe i din kommun. Hör efter med din kommun eller med försäljaren i din specialbutik.



„Upozorenje – pročitajte upute za uporabu kako bi se smanjio rizik ozljeđivanja“



Nosite zaštitu za sluh.

Djelovanje buke može uzrokovati gubitak sluha.



Nosite masku za zaštitu od prašine.

Kod obrade drva i drugih materijala može nastati po zdravlje opasna prašina. Ne smije se obradivati materijal koji sadrži azbest!



Nosite zaštitne naočale.

Iskre koje nastaju tijekom rada ili iverje, strugotine i prašina koja izlazi iz uređaja mogu uzrokovati gubitak vida.

HR/
BIH**⚠ Pažnja!**

Da bi se spriječila ozljeđivanja i nastanak šteta prilikom korištenja uređaja, treba se pridržavati sigurnosnih mjera opreza. Zbog toga pažljivo pročitajte ove upute za uporabu. Dobro ih sačuvajte tako da Vam informacije u svako doba budu na raspolaganju. U slučaju da uređaj trebate predati drugoj osobi, uručite joj s njime i ove upute za uporabu.

Ne preuzimamo jamstvo za nesreće ili štete nastale zbog nepridržavanja ovih uputa i njihovih sigurnosnih napomena.

1. Sigurnosne napomene

Odgovarajuće sigurnosne napomene pronaći ćete u priloženoj knjižici.

⚠ UPOZORENJE!

Pročitajte sve sigurnosne napomene i upute. Propusti kod pridržavanja sigurnosnih napomena i uputa mogu uzrokovati el. udar, požar i/ili teška ozljeđivanja.

Sačuvajte sve sigurnosne napomene i upute za buduće korištenje.

2. Opis uređaja (slika 1)

1. Zaglavnik za svrdlo
2. Graničnik dubine bušenja
3. Preklopnik za bušenje/udarno bušenje
4. Gumb za fiksiranje
5. Sklopka za uključivanje/isključivanje
6. Regulator broja okretaja
7. Preklopnik za desni/lijevi smjer vrtnje
8. Dodatna ručka

3. Sadržaj isporuke

- Otvorite pakovinu i pažljivo izvadite uređaj.
- Uklonite ambalažu kao i dijelove za sigurnost pakiranja / za sigurnost tijekom transporta (ako postoje).
- Provjerite je li sadržaj isporuke cjelovit.
- Prekontrolirajte postoje li na uređaju i dijelovima pribora transportna oštećenja.
- Po mogućnosti sačuvajte pakovinu do isteka jamstvenog roka.

POZOR

Uređaj i materijal pakovine nisu igračke za djecu! Djeca se ne smiju igrati plastičnim vrećicama, folijama i sitnim dijelovima! Postoji opasnost da ih progutaju i tako se uguše!

- Udarna bušilica
- Graničnik dubine bušenja
- Dodatna ručka
- Originalne upute za uporabu
- Sigurnosne napomene


4. Namjenska uporaba

Bušilica je namijenjena bušenju rupa u drvu, željezu, obojenim metalima i kamenu uz primjenu odgovarajućeg alata za bušenje.

Stroj se smije koristiti samo u skladu s namjenom. Svaka drukčija uporaba izvan ovih okvira nije namjenska. Za štete ili ozljeđivanja bilo koje vrste koje bi iz toga proizašle ne odgovara proizvođač nego korisnik.

Molimo da obratite pažnju na to da naši uređaji nisu konstruirani za korištenje u komercijalne svrhe kao ni u obrtu i industriji. Ne preuzimamo jamstvo ako se uređaj koristi u obrtničkim ili industrijskim pogonima i sličnim djelatnostima.

5. Tehnički podaci

| | |
|-------------------------------|--|
| Mrežni napon: | 230-240 V~ 50 Hz |
| Snaga: | 720 W |
| Broj okretaja u praznom hodu: | 0 - 2.700 min ⁻¹ |
| Snaga bušenja: | beton 13 mm čelik 10 mm drvo 30 mm |
| Klasa zaštite: | II /  |
| Težina: | 1,8 kg |

Buka i vibracije

Vrijednosti buke i vibracija određene su prema normi EN 60745.

| | |
|-------------------------------|--------------|
| Razina zvučnog tlaka L_{pA} | 95,6 dB (A) |
| Nesigurnost K_{pA} | 3 dB |
| Intenzitet buke L_{WA} | 106,6 dB (A) |
| Nesigurnost K_{WA} | 3 dB |

Nosite zaštitu za sluh.

Buka može utjecati na gubitak sluha.

Ukupne vrijednosti vibracija (vektorski zbroj triju pravaca) određene su prema normi EN 60745.

Udarno bušenje u betonu (ručka)

Vrijednost emisije vibracija $a_{h1} = 16,694 \text{ m/s}^2$
Nesigurnost $K = 1,5 \text{ m/s}^2$

Udarno bušenje u betonu (dodatna ručka)

Vrijednost emisije vibracija $a_{h1} = 11,108 \text{ m/s}^2$
Nesigurnost $K = 1,5 \text{ m/s}^2$

Bušenje u metalu (ručka)

Vrijednost emisije vibracija $a_{h1} = 3,307 \text{ m/s}^2$
Nesigurnost $K = 1,5 \text{ m/s}^2$

Bušenje u metalu (dodatna ručka)

Vrijednost emisije vibracija $a_{h1} = 2,125 \text{ m/s}^2$
Nesigurnost $K = 1,5 \text{ m/s}^2$

Dodatne informacije u vezi elektroalata

Upozorenje!

Navedena vrijednost emisije vibracija izmjerena je prema normiranom postupku ispitivanja i može se, ovisno o načinu korištenja elektroalata, promijeniti a u izuzetnim slučajevima može biti i veća od navedene vrijednosti.

Navedena vrijednost emisije vibracija može se također koristiti za usporedbu elektroalata jedne tvrtke s elektroalatom neke druge tvrtke.

Navedena vrijednost emisije vibracija može se koristiti za početnu procjenu ugrožavanja zdravlja.

Ograničite stvaranje buke i vibracija na minimum!

- Koristite samo besprijeorne uređaje.
- Redovito čistite i održavajte uređaj.
- Svoj način rada prilagodite uređaju.

- Nemojte preopterećivati uređaj.
- Po potrebi predajte uređaj na kontrolu.
- Isključite uređaj kad ga ne koristite.
- Nosite zaštitne rukavice.

Ostali rizici

Čak i kad se ovi elektroalati koriste propisno, uvijek postoje neki drugi rizici.

Sljedeće opasnosti mogu nastati vezi s izvedbom i konstrukcijom elektroalata:

1. Oštećenja pluća ako se ne nosi prikladna maska za zaštitu od prašine.
2. Oštećenja sluha ako se ne nosi prikladna zaštita za sluh.
3. Zdravstveni problemi koji nastaju kao posljedica vibracija na šaku-ruku u slučaju da se uređaj koristi tijekom dužeg vremena ili se nepropisno koristi i održava.

6. Prije puštanja u pogon

Prije uključivanja provjerite odgovaraju li podaci na tipskoj pločici podacima o mreži.

Prije nego počnete podešavati uređaj izvucite utikač iz utičnice.

6.1. Montaža dodatne ručke (slika 2 - 3/poz. 8)

Dodatna ručka (8) služi tijekom korištenja udarne bušilice kao dodatno uporište. Zbog toga uređaj nikad nemojte koristiti bez dodatne ručke.

Ona (8) se pričvršćuje na udarnu bušilicu pomoću stezaljke. Okretanjem ručke u smjeru kazaljke na satu stezaljka se steže. Okretanjem u smjeru suprotnom od kazaljke na satu stezaljka se otpušta.

- Najprije morate montirati priloženu dodatnu ručku (8). U tu svrhu okretanjem ručke otvorite stezaljku toliko da se dodatna ručka može provući preko zaglavnika svrdla (1) na udarnu bušilicu.
- Kad stavite dodatnu ručku (8) zakrenite je u za Vas najugodniji radni položaj.
- Sad ponovno pritegnite ručku u suprotnom smjeru tako da se dodatna ručka učvrsti.
- Dodatna ručka (8) prikladna je za dešnjake i ljevake.

6.2. Montiranje i podešavanje graničnika dubine (slika 4/poz. 2)

Graničnik dubine (2) drži stezaljka dodatne ručke (8). Okretanjem ručke stezaljka se otpušta odn. steže.

- Otpustite stezaljku i umetnite graničnik dubine (2) u za to predviđeni otvor na dodatnoj ručki.
- Podesite graničnik dubine (2) na istu razinu sa svrdlom.
- Povucite graničnik natrag za željenu dubinu

HR/
BIH

- bušenja.
- Ponovno okrenite dodatnu ručku (8) tako da čvrsto usjedne.
- Sad bušite rupu tako da graničnik dubine (2) dodirne radni komad.

6.3 Umetanje svrdla (slika 5)

- Prije nego što počinjete podešavati stroj, uvijek izvucite mrežni utikač.
- Zaglavnik za brzo pritezanje svrdla (1) ima zabravu za aretaciju:
Zabravljivanje = čahuru (a) pritisnite prema naprijed
Odbravljivanje = čahuru (a) pritisnite prema natrag
- Otpustite graničnik dubine kao što je opisano u 6.2 i pomaknite ga u smjeru dodatne ručke. Na taj način imat ćete slobodan pristup zaglavniku svrdla (1).
- Ova udarna bušilica opremljena je brzostežućim zaglavnikom za svrdlo (1).
- Odmnite zaglavnik za svrdlo (1). Otvor za svrdlo mora biti dovoljno velik da prihvati svrdlo.
- Odaberite prikladno svrdlo. Ugurajte svrdlo što je moguće dublje u otvor zaglavnika.
- Zavrnite zaglavnik za svrdlo (1). Provjerite je li svrdlo čvrsto fiksirano u zaglavniku (1).
- U pravilnim razmacima provjeravajte fiksiranost svrdla odn. alata (izvucite mrežni utikač!).

7. Rukovanje

7.1 Sklopka za uključivanje/isključivanje (slika 6/poz. 5)

- Najprije umetnite prikladno svrdlo u alat (vidi 6.3).
- Utaknite mrežni utikač u prikladnu utičnicu.
- Postavite bušilicu direktno na mjesto bušenja.

Uključivanje:

Pritisnite sklopku za uključivanje/isključivanje (5).

Trajni pogon:

Osigurajte sklopku za uključivanje/isključivanje (5) gumbom za fiksiranje (4).

Isključivanje:

Nakratko pritisnite sklopku za uključivanje/isključivanje (5).

7.2 Podešavanje broja okretaja (slika 6/poz. 5)

- Za vrijeme pogona možete kontinuirano mijenjati broj okretaja.
- Broj okretaja mijenjate slabijim ili jačim pritiskom na sklopku za uključivanje/isključivanje (5).
- Odabir pravilnog broja okretaja: Najprikladniji broj

42

okretaja ovisi o radnom komadu, vrsti pogona i o korištenom svrdlu.

Savjet: Rupe počnite bušiti s manjim brojem okretaja. Zatim postupno povećavajte broj okretaja.

Prednosti:

- Na početku bušenja svrdlo ćete lakše kontrolirati i ono neće skliznuti.
- Izbjeći ćete deformiranje rupa (npr. kod keramičkih pločica).

7.3 Biranje broja okretaja (slika 6/poz. 6)

- Regulator broja okretaja (6) Vam omogućava definiranje broja okretaja. Sklopka za uključivanje/isključivanje (5) može se pritisnuti samo do maksimalnog broja okretaja.
- Podesite broj okretaja pomoću prstena (6) na sklopki za uključivanje/isključivanje (5).
- Ovo nemojte podešavati za vrijeme bušenja.

7.4 Preklopnik za desni/lijevi smjer vrtnje (slika 6/poz. 7)

- **Smjerove vrtnje mijenjajte samo kad uređaj ne radi!**
- Pomoću preklopnika (7) podesite smjer vrtnje udarnog svrdla.

Smjer vrtnje

Desni (vrtnja naprijed i bušenje)

Položaj sklopke

pritisnuta desno

Lijevi (vrtnja unatrag)

pritisnuta lijevo

7.5 Preklopnik za bušenje/udarno bušenje (slika 7/poz. 3)

Smjerove vrtnje mijenjajte samo kad uređaj ne radi!

Bušenje:

Preklopnik za bušenje/udarno bušenje (3) stavite u položaj za bušenje (položaj A).
Koristiti kod: drveta, metala, plastičnih materijala

Udarno bušenje:

Preklopnik za bušenje/udarno bušenje (3) stavite u položaj za udarno bušenje (položaj B).
Koristiti kod: betona, kamena, zidova

7.6 Savjeti za rad s udarnom bušilicom

7.6.1 Bušenje betona i zidova

- Preklopnik za vrstu bušenja (3) stavite u položaj B (udarno bušenje).
- Za obradu zidova ili betona uvijek koristite svrdla od tvrdog metala i podesite veći broj okretaja.

7.6.2 Bušenje čelika

- Preklopnik za vrstu bušenja (3) stavite u položaj A (bušenje).
- Za obradu čelika uvijek koristite tzv. HSS svrdla (HSS = visokolegirani brzorezni čelik) i podesite manji broj okretaja.
- Preporučujemo da prilikom bušenja koristite prikladno rashladno sredstvo kako biste izbjegli nepotrebno trošenje svrdla.

7.6.3 Bušenje rupa

Želite li izbušiti duboku rupu u tvrdom materijalu (sličnom čeliku), preporučujemo da prvo napravite rupu s manjim svrdlom.

7.6.4 Bušenje u keramičkim pločicama i kamenu

- Za početak stavite preklopnik za vrstu bušenja (3) u položaj A (bušenje).
- Preklopnik za vrstu bušenja (3) stavite u položaj B (udarno bušenje), čim svrdlo probije pločicu/kamen.

8. Zamjena mrežnog priključka

Ako se ošteti mrežni priključni vod ovog uređaja, zamijeniti ga mora proizvođač ili njegova servisna služba ili slična kvalificirana osoba, kako bi se izbjegle opasnosti.

9. Čišćenje, održavanje i narudžba rezervnih dijelova

Prije svih radova čišćenja izvucite mrežni utikač.

9.1 Čišćenje

- Zaštitne naprave, otvore za zrak i kucište motora držite što čistima od prašine i prljavštine. Istržite uređaj čistom krpom ili ga ispušite komprimiranim zrakom pod niskim tlakom.
- Preporučujemo da uređaj očistite nakon svake uporabe.
- Redovito čistite uređaj vlažnom krpom i s malo sapunice. Ne koristite sredstva za čišćenje ni otapala; ona mogu oštetiti plastične dijelove uređaja. Pripazite na to da u unutrašnjost uređaja ne dospjeje voda.

9.2 Ugljene četkice

Kod prekomjernog iskrenja potrebno je da električar provjeri ugljene četkice. Pažnja! Ugljene četkice smije zamijeniti samo električar.

9.3 Održavanje

U unutrašnjosti uređaja nalaze se dijelovi koje treba održavati.

9.4 Narudžba rezervnih dijelova:

Prilikom naručivanja rezervnih dijelova su potrebni slijedeći podaci:

- Tip uređaja
 - Broj artikla uređaja
 - Ident. broj uređaja
 - Broj potrebnog rezervnog dijela
- Aktualne cijene i informacije potražite na web-adresi www.isc-gmbh.info

10. Skladištenje

Uređaj i njegov pribor spremite na tamno i suho mjesto zaštićeno od smrzavanja, kojem djeca nemaju pristup. Optimalna temperatura skladištenja je između 5 i 30 °C. Elektroalat čuvajte u originalnoj pakovini.

11. Zbrinjavanje i recikliranje

Uređaj se nalazi u pakovanju koje ga štiti od oštećenja prilikom transporta. Ovo pakovanje je sirovina i zato se može ponovno upotrijebiti ili poslati na reciklažu.

Uređaj i njegov pribor izradjeni su od različitih materijala kao npr. metala i plastike. Neispravne sastavne dijelove otpremite na mjesta za zbrinjavanje posebnog otpada. Informacije potražite u specijaliziranoj trgovini ili nadležnoj općinskoj upravi.

RS



„Upozorenje – Pročitajte uputstva za upotrebu kako bi se smanjio rizik od povreda“



Nosite zaštitu za sluh.

Uticaj buke može da uzrokuje gubitak sluha.



Nosite masku za zaštitu od prašine.

Kod obrade drva i drugih materijala može da nastane prašina opasna po zdravlje. Ne sme da se obrađuje materijal koji sadrži azbest!



Nosite zaštitne naočari.

Iskre koje pršte tokom rada ili iver, opiljak i prašina koji izlaze iz uređaja mogu da uzrokuju gubitak vida.

RS

⚠ Pažnja!

Kod korišćenja uređaja morate se pridržavati propisa o bezbednosti kako biste sprečili povrede i štete. Stoga pažljivo pročitajte ova uputstva za upotrebu/bezbednosne napomene. Dobro ih sačuvajte tako da Vam informacije u svako doba budu na raspolaganju. Ako biste ovaj uređaj trebali da predate drugim licima, prosledite im i ova uputstva za upotrebu / bezbednosne napomene. Ne preuzimamo garanciju za štete koje bi nastale zbog nepridržavanja ovih uputstava za upotrebu i bezbednosnih napomena.

1. Sigurnosna uputstva:

Odgovarajuća sigurnosna uputstva pronaći ćete u priloženoj knjizi.

⚠ UPOZORENJE!

Pročitajte sve bezbednosne napomene i uputstva.

Propusti kod pridržavanja bezbednosnih napomena i uputstava mogu da prouzroče el.udar, požar i/ili teške povrede.

Sačuvajte sve bezbednosne napomene i uputstva za buduće korišćenje.

2. Opis uređaja (slika 1)

1. Stega za burgiju
2. Graničnik dubine bušenja
3. Preklopnik za bušenje/udarno bušenje
4. Dugme za fiksiranje
5. Prekidač za uključivanje/isključivanje
6. Regulator broja obrtaja
7. Preklopnik za desni/levi smer vrtnje
8. Dodatna ručka

3. Sadržaj isporuke

- Otvorite pakovanje i pažljivo izvadite uređaj.
- Uklonite materijal za pakovanje kao i delove za bezbednost pakovanja / bezbednost tokom transporta (ako postoje).
- Proverite da li je sadržaj isporuke potpun.
- Prekontrolišite da li na uređaju i delovima pribora ima transparentnih oštećenja.
- Po mogućnosti sačuvajte pakovanje do isteka garantnog roka.

PAŽNJA

Uređaj i materijal za pakovanje nisu dečje igračke! Deca ne smeju da se igraju plastičnim kesama, folijama i sitnim delovima! Postoji opasnost da ih progutaju i tako se uguše!

- Električna glodalica za izradu utora
- Graničnik dubine bušenja
- Dodatna ručka
- Originalna uputstva za upotrebu
- Bezbednosne napomene


4. Namensko korišćenje

Bušilica je namenjena bušenju rupa u drvu, gvožđu, obojenim metalima i kamenu uz korišćenje odgovarajućeg alata za bušenje.

Mašina sme da se koristi samo prema svojoj nameni. Svako drugačije korišćenje nije u skladu s namenom. Za štete ili povrede bilo koje vrste koje iz toga proizlaze odgovoran je korisnik, a ne proizvođač.

Molimo da obratite pažnju na to da naši uređaji nisu konstruisani za korišćenje u komercijalne svrhe kao ni u zanatu i industriji. Ne preuzimamo garanciju ako se uređaj koristi u zanatskim ili industrijskim pogonima i sličnim delatnostima.

5. Tehnički podaci

| | |
|------------------------------|--|
| Mrežni napon: | 230-240 V~ 50 Hz |
| Utrošak snage: | 720 W |
| Broj obrtaja u praznom hodu: | 0-2.700 min ⁻¹ |
| Snaga bušenja: | beton 13 mm čelik 10 mm drvo 30 mm |
| Klasa zaštite: | II /  |
| Težina: | 1,8 kg |

RS**Buka i vibracije**

Vrednosti buke i vibracija utvrđene su u skladu s normom EN 60745.

| | |
|--------------------------------|-------------|
| Nivo zvučnog pritiska L_{pA} | 95,6 dB(A) |
| Nesigurnost K_{pA} | 3 dB |
| Intenzitet buke L_{WA} | 106,6 dB(A) |
| Nesigurnost K_{WA} | 3 dB |

Nosite zaštitu za sluh.

Buka može da utiče na gubitak sluha.

Ukupne vrednosti vibracija (vektorska suma triju pravaca) utvrđene su u skladu s normom EN 60745.

Udarno bušenje u betonu (ručka)

Vrednost emisije vibracija $a_h = 16,964 \text{ m/s}^2$
Nesigurnost $K = 1,5 \text{ m/s}^2$

Udarno bušenje u betonu (dodatna ručka)

Vrednost emisije vibracija $a_h = 11,108 \text{ m/s}^2$
Nesigurnost $K = 1,5 \text{ m/s}^2$

Bušenje u metalu (ručka)

Vrednost emisije vibracija $a_h = 3,307 \text{ m/s}^2$
Nesigurnost $K = 1,5 \text{ m/s}^2$

Bušenje u metalu (dodatna ručka)

Vrednost emisije vibracija $a_h = 2,125 \text{ m/s}^2$
Nesigurnost $K = 1,5 \text{ m/s}^2$

Dodatne informacije u vezi električnih alata**Upozorenje!**

Navedena vrednost emisije vibracija izmerena je prema normiranom postupku kontrole i može da se, zavisno od načina korišćenja električnih alata, promeni, a u iznimnim slučajevima može biti i veća od navedene vrednosti.

Pomenuta vrednost emisije vibracija može se koristiti u svrhu uspoređivanja električnog alata jedne firme s električnim alatom neke druge firme.

Navedena vrednost emisije vibracija može takođe da se koristi za početnu procenu ugrožavanja zdravlja.

Ograničite stvaranje buke i vibracija na minimum!

- Koristite samo besprekome uređaje.
- Redovno održavajte i čistite uređaj.
- Prilagodite svoj način rada uređaju.
- Ne preopterećujte uređaj.

46

- Prema potrebi pošaljite uređaj na kontrolu.
- Ako uređaj ne upotrebljavate, onda ga isključite.
- Nosite zaštitne rukavice.

Ostali rizici

Čak i kada se ovi električni alati koriste propisno, uvek postoje i neki drugi rizici. Sledeće opasnosti mogu nastati u vezi s izvedbom i konstrukcijom električnog alata:

1. Oštećenja pluća, ako se ne nosi odgovarajuća maska za zaštitu od prašine.
2. Oštećenja sluha, ako se ne nosi odgovarajuća zaštitna za sluh.
3. Zdravstvene poteškoće koje nastanu kao posledica vibracija na šaku-ruku, ako se uređaj koristi tokom dužeg vremena ili se nepropisno koristi i održava.

6. Pre puštanja u pogon

Pre uključivanja proverite odgovaraju li podaci na tipskoj pločici podacima o mreži.

Pre nego počnete da podešavate uređaj, izvucite utikač iz utičnice.

6.1. Montaža dodatne ručke (slika 2 - 3/poz. 8)

Dodatna ručka (8) služi tokom korišćenja udarne bušilice kao dodatno uporište. Stoga uređaj nikad nemojte da koristite bez dodatne ručke. Ona (8) se pričvršćuje na udarnu bušilicu pomoću stezaljke. Obrtanjem ručke u smeru kazaljke na časovniku stezaljka se steže. Obrtanjem u smeru suprotnom od kazaljke na časovniku stezaljka se olabavljuje.

- Najpre morate da montirate priloženu dodatnu ručku (8). U tu svrhu obrtanjem ručke otvorite stezaljku toliko da dodatna ručka može da se provuče preko stege burgije (1) na udarnu bušilicu.
- Kad stavite dodatnu ručku (8) zakrenite u radni položaj koji Vam je najugodniji.
- Sada ponovo stegnite ručku u suprotnom smeru tako da se dodatna ručka učvrsti.
- Dodatna ručka (8) podesna je za dešnjake i levake.

6.2 Montiranje i podešavanje graničnika dubine (slika 4/poz. 2)

Graničnik dubine (2) drži stezaljka dodatne ručke (8). Obrtanjem ručke stezaljka labavi odn. steže.

- Olabavite stezaljku i umetnite graničnik dubine (2) u za to predviđen otvor na dodatnoj ručki.
- Podesite graničnik dubine (2) na isti nivo sa burgijom.

- Povucite graničnik nazad za željenu dubinu bušenja.
- Ponovo okrenite dodatnu ručku (8) tako da se čvrsto uglati.
- Sada bušite rupu tako da graničnik dubine (2) dodirne obradak.

6.3 Umetanje burgije (slika 5)

- Pre nego što ćete da počnete podešavati mašinu, uvek izvucite mrežni utikač.
- Stega za brzo pritezanje burgije (1) ima bravu za uglavljivanje: Uglavljivanje = čauru (a) pritisnite prema napred Odglavljivanje = čauru (a) pritisnite prema nazad
- Otpustite graničnik dubine kao što je opisano u 6.2 i pomerite ga u smeru dodatne ručke. Na taj način imaćete slobodan pristup stezi burgije (1).
- Ova udarna bušilica ima brzostežuću stegu burgije (1).
- Odmrinite stegu burgije (1). Otvor za burgiju treba da bude dovoljno velik da prihvati burgiju.
- Izaberite podesnu burgiju. Ugurajte burgiju što dublje u otvor stege.
- Zavrnite stegu burgije (1). Proverite da li je burgija čvrsto fiksirana u stegi (1).
- U pravilnim intervalima proveravajte fiksiranost burgije odn. alata (izvucite mrežni utikač!).

7. Rukovanje

7.1 Prekidač za uključivanje/isključivanje (slika 6/poz. 5)

- Prvo umetnite odgovarajuću burgiju u alat (vidi 6.3).
- Utaknite mrežni utikač u prikladnu utičnicu.
- Postavite bušilicu direktno na mesto bušenja.

Uključivanje:

Pritisnite prekidač za uključivanje/isključivanje (5).

Trajni pogon:

Osigurajte prekidač za uključivanje/isključivanje (5) dugmetom za fiksiranje (4).

Isključivanje:

Nakratko pritisnite prekidač za uključivanje/isključivanje (5).

7.2 Podešavanje broja obrtaja (slika 6/poz. 5)

- Za vreme pogona možete kontinuirano da menjate broj obrtaja.
- Broj obrtaja menjate slabijim ili jačim pritiskom na prekidač za uključivanje/isključivanje (5).
- Izbor pravilnog broja obrtaja: Najpodesniji broj obrtaja zavisi od obratka, vrste pogona i

korišćene burgije.

Savjet: Rupe počnite bušiti s manjim brojem obrtaja. Zatim postepeno povećavajte broj obrtaja.

Prednosti:

- Na početku bušenja burgiju ćete lakše kontrolirati i ona neće da sklizne.
- Izbeći ćete deformisanje rupa (npr. kod keramičkih pločica).

7.3 Biranje broja obrtaja (slika 6/poz. 6)

- Regulator broja obrtaja (6) Vam omogućuje definiranje broja obrtaja. Prekidač za uključivanje/isključivanje (5) može da se pritisne samo do maksimalnog broja obrtaja.
- Podesite broj obrtaja pomoću prstena (6) na prekidaču za uključivanje/isključivanje (5).
- Ovo nemojte podešavati tokom bušenja.

7.4 Preklopnik za desni/levi smer vrtnje (slika 6/poz. 7)

- **Smerove vrtnje menjajte samo dok uređaj ne radi!**
- Pomoću preklopnika (7) podesite smer vrtnje udarne burgije:

Smer vrtnje

Desni (vrtnja napred i bušenje)

Levi (vrtnja unazad)

Položaj prekidača

pritisnut desno

pritisnut levo

7.5 Preklopnik za bušenje/udarno bušenje (slika 7/poz. 3)

Smerove vrtnje menjajte samo dok uređaj ne radi!

Bušenje:

Preklopnik za bušenje/udarno bušenje (3) stavite u položaj za bušenje (položaj A). Koristiti kod: drveta, metala, plastičnih materijala.

Udarno bušenje:

Preklopnik za bušenje/udarno bušenje (3) stavite u položaj za udarno bušenje (položaj B). Koristiti kod: betona, kamena, zidova

7.6 Saveti za rad s udarnom bušilicom

7.6.1 Bušenje betona i zidova

- Preklopnik za vrstu bušenja (3) stavite u položaj B (udarno bušenje).
- Za obradu zidova ili betona uvek koristite burgije od tvrdog metala i podesite veći broj obrtaja.

RS**7.6.2 Bušenje čelika**

- Preklopnik za vrstu bušenja (3) stavite u položaj A (bušenje).
- Za obradu čelika uvek koristite tzv. HSS burgije (HSS = visokolegirani brzorezni čelik) i podesite manji broj obrtaja.
- Preporučamo da kod bušenja koristite podesno rashladno sredstvo kako biste izbegli nepotrebno trošenje burgije.

7.6.3 Bušenje rupa

Ako želite da izbušite duboku rupu u tvrdom materijalu (sličnom čeliku), preporučamo da prvo napravite rupu s manjom burgijom.

7.6.4 Bušenje u keramičkim pločicama i kamenu

- Za početak stavite preklopnik za vrstu bušenja (3) u položaj A (bušenje).
- Preklopnik za vrstu bušenja (3) stavite u položaj B (udarno bušenje), čim burgija probije pločicu/kamen.

8. Zamena mrežnog priključnog voda

Ako se ošteti mrežni priključni vod ovog uređaja, mora da ga zameni proizvođač ili njegova servisna služba ili kvalifikovano lice, kako bi se izbegle opasnosti.

9. Čišćenje, održavanje i narudžba rezervnih dijelova

Prije svih radova čišćenja izvucite mrežni utikač.

9.1 Čišćenje

- Zaštitne naprave, otvore za zrak i kućište motora držite što čistima od prašine i prljavštine. Istrljajte uređaj čistom krpom ili ga ispušite komprimiranim zrakom pod niskim tlakom.
- Preporučujemo da uređaj očistite nakon svake uporabe.
- Redovito čistite uređaj vlažnom krpom i s malo masnog sapuna. Ne koristite sredstva za čišćenje ni otapala; ona mogu oštetiti plastične dijelove uređaja. Pripazite na to da u unutrašnjost uređaja ne dospije voda.

9.2 Ugljene četkice

Kod prekomjernog iskrenja potrebno je da električar provjeri ugljene četkice. Pažnja! Ugljene četkice smije zamijeniti samo električar.

9.3 Održavanje

U unutrašnjosti uređaja nema dijelova koje treba održavati.

9.4 Naručivanje rezervnih dijelova

Priključivanje rezervnih dijelova treba navesti sljedeće podatke:

- tip uređaja
 - broj artikla uređaja
 - identifikacijski broj uređaja
 - kataloški broj potrebnog rezervnog dijela
- Aktuelne cene i informacije potražite na sajtu www.isc-gmbh.info

10. Skladištenje

Uređaj i njegov pribor spremite na tamno i suvo mesto zaštićeno od smrzavanja, kojem deca nemaju pristup. Optimalna temperatura za čuvanje je između 5 i 30 °C. Električni alat čuvajte u originalnom pakovanju.

11. Zbrinjavanje i reciklovanje

Uređaj se nalazi u pakovanju koje ga štiti od oštećenja tokom transporta. Ovo pakovanje je sirovina i zato može ponovno da se upotrebi ili pošalje na reciklovanje. Uređaj i njegov pribor izrađeni su od različitih materijala kao npr. metala i plastike. Neispravne sastavne delove otpremite na mesta za zbrinjavanje posebnog otpada. Informacije potražite u specijalizovanoj trgovini ili nadležnoj opštinskoj upravi.



„Varování – Ke snížení rizika zranění si přečíst návod k obsluze“



Noste ochranu sluchu.
Působení hluku může způsobit ztrátu sluchu.



Noste ochrannou prachovou masku.
Při opracování dřeva a jiných materiálů může vznikat zdraví škodlivý prach. Materiály obsahující azbest nesmí být opracovávány!



Noste ochranné brýle.
Při práci vznikající jiskry nebo z přístroje vylétávající úlomky, třísky a prachy mohou způsobit ztrátu zraku.

CZ**⚠ Pozor!**

Při používání přístrojů musí být dodržována určitá bezpečnostní opatření, aby se zabránilo zraněním a škodám. Přečtěte si proto pečlivě tento návod k obsluze. Dobře si ho uložte, abyste měli tyto informace kdykoliv po ruce. Pokud předáte přístroj jiným osobám, předajte s ním i tento návod k obsluze.

Nepřebíráme žádné ručení za škody a úrazy vzniklé v důsledku nedodržování tohoto návodu k obsluze a bezpečnostních pokynů.

1. Bezpečnostní pokyny:

Příslušné bezpečnostní pokyny naleznete v přiložené brožurce.

⚠ VAROVÁNÍ!**Přečtěte si všechny bezpečnostní pokyny a instrukce.**

Zanedbání při dodržování bezpečnostních pokynů a instrukcí mohou mít za následek úder elektrickým proudem, požár a/nebo těžká zranění.

Všechny bezpečnostní pokyny a instrukce si uložte pro budoucí použití.

2. Popis přístroje (obr. 1)

1. Vrtací sklíčidlo
2. Hlubkový doraz vrtání
3. Přepínač vrtání/vrtání s přiklepem
4. Zajišťovací knoflík
5. Za-/vypínač
6. Regulátor otáček
7. Přepínač pravý/levý chod
8. Přídavná rukojeť

3. Rozsah dodávky

- Otevřete balení a přístroj opatrně vyjměte z balení.
- Odstraňte obalový materiál a ochrany balení / dopravní pojistky (jsou-li k dispozici).
- Překontrolujte, zda je rozsah dodávky úplný.
- Zkontrolujte přístroj a příslušenství, zda nebyly při přepravě poškozeny.
- Balení si pokud možno uložte až do uplynutí záruční doby.

POZOR

Přístroj a obalový materiál nejsou dětská hračka! Děti si nesmějí hrát s plastovými sáčky, fóliemi a malými díly! Hrozí nebezpečí spolknutí a udušení!

- Přiklepová vrtačka
- Hlubkový doraz vrtání
- Přídavná rukojeť
- Originální návod k obsluze
- Bezpečnostní pokyny

4. Použití podle účelu určení

Vrtačka je určena na vrtání otvorů do dřeva, železa, barevných kovů a kamene za použití příslušného vrtáku.

Stroj smí být používán pouze podle svého účelu určení. Každé další toto překračující použití neodpovídá použití podle účelu určení. Za z toho vyplývající škody nebo zranění všeho druhu ručí uživatel/obsluhující osoba a ne výrobce.

Dbejte prosím na to, že naše přístroje nebyly podle svého účelu určení konstruovány pro živnostenské, řemeslnické nebo průmyslové použití. Nepřebíráme žádné ručení, pokud je přístroj používán v živnostenských, řemeslných nebo průmyslových podnicích a při srovnatelných činnostech.

5. Technická data

| | |
|--------------------|--|
| Sítové napětí: | 230-240 V ~ 50 Hz |
| Příkon: | 720 W |
| Volnoběžné otáčky: | 0-2.700 min ⁻¹ |
| Vrtací výkon | beton 13 mm ocel 10 mm dřevo 30 mm |
| Třída ochrany: | II / |
| Hmotnost: | 1,8 kg |

Hluk a vibrace

Hluk a vibrace změřeny podle normy EN 60745.

| | |
|-------------------------------------|-------------|
| Hladina akustického tlaku L_{pA} | 95,6 dB(A) |
| Nejistota K_{pA} | 3 dB |
| Hladina akustického výkonu L_{WA} | 106,6 dB(A) |
| Nejistota K_{WA} | 3 dB |

Noste ochranu sluchu.

Působení hluku může způsobit ztrátu sluchu.

Hodnoty celkových vibrací (vektorový součet tří směrů) změřeny podle normy EN 60745.

Vrtání do betonu s přiklepem (rukojeť)

Emisní hodnota vibrací $a_{h1} = 16,964 \text{ m/s}^2$

Nejistota $K = 1,5 \text{ m/s}^2$

Vrtání do betonu s přiklepem (přídavná rukojeť)

Emisní hodnota vibrací $a_{h1} = 11,108 \text{ m/s}^2$

Nejistota $K = 1,5 \text{ m/s}^2$

Vrtání do kovů (rukojeť)

Emisní hodnota vibrací $a_{h1} = 3,307 \text{ m/s}^2$

Nejistota $K = 1,5 \text{ m/s}^2$

Vrtání do kovů (přídavná rukojeť)

Emisní hodnota vibrací $a_{h1} = 2,125 \text{ m/s}^2$

Nejistota $K = 1,5 \text{ m/s}^2$

Dodatečné informace pro elektrické přístroje

Varování!

Uvedená emisní hodnota vibrací byla změřena podle normované zkušební metody a může se měnit v závislosti na druhu a způsobu použití elektrického přístroje, a ve výjimečných případech se může nacházet nad uvedenou hodnotou.

Uvedená emisní hodnota vibrací může být také srovnána jednoho elektrického přístroje s jinými přístroji.

Uvedená emisní hodnota vibrací může být také použita k úvodnímu posouzení negativních vlivů.

Omezte tvorbu hluku a vibrace na minimum!

- Používejte pouze přístroje v bezvadném stavu.
- Pravidelně provádějte údržbu a čištění přístroje.
- Přizpůsobte Váš způsob práce přístroji.
- Nepřetěžujte přístroj.
- V případě potřeby nechte přístroj zkontrolovat.
- Přístroj vypněte, pokud ho nepoužíváte.

- Noste rukavice.

Zbývající rizika

I přesto, že obsluhujete elektrický přístroj podle předpisů, existují vždy zbývající rizika. V souvislosti s konstrukcí a provedením elektrického přístroje se mohou vyskytnout následující nebezpečí:

1. Poškození plic, pokud se nenosí žádná vhodná ochranná maska proti prachu.
2. Poškození sluchu, pokud se nenosí žádná vhodná ochrana sluchu.
3. Poškození zdraví, které je následkem vibrací na ruce a paže, pokud se přístroj používá delší dobu nebo není řádně veden a udržován.

6. Před uvedením do provozu

Před připojením se přesvědčte, zda údaje na typovém štítku souhlasí s údaji sítě.

Předtím, než začnete provádět nastavování na přístroji, vždy vytáhněte síťovou zástrčku ze zásuvky.

6.1. Montáž přídavné rukojeti (obr. 2-3/pol. 8)

Přídavná rukojeť (8) Vám během používání příklepové vrtačky poskytuje dodatečnou stabilitu. Přístroj proto nikdy nepoužívejte bez přídavné rukojeti.

Přídavná rukojeť (8) se na příklepové vrtačce upevní pomocí mechanického upevnění. Otáčením madla ve směru hodinových ručiček je mechanické upevnění utahováno. Otáčením proti směru hodinových ručiček je mechanické upevnění povolováno.

- Přiložená přídavná rukojeť (8) musí být nejdříve namontována. K tomu otáčením madla mechanické upevnění dostatečně povolít, aby mohla být přídavná rukojeť přes vrtací skřídlo (1) na příklepovou vrtačku nasunuta.
- Po nasunutí přídavné rukojeti (8) ji natočte do Vám nejvíce vyhovující pracovní polohy.
- Nyní madlo v opačném směru otáčení opět přitáhnout, až přídavná rukojeť pevně sedí.
- Přídavná rukojeť (8) je vhodná jak pro praváky, tak leváky.

6.2. Montáž a nastavení hloubkového dorazu (obr. 4/pol. 2)

Hloubkový doraz (2) je držen přídavnou rukojetí (8) pomocí mechanického upevnění. Mechanické upevnění je otáčením madla opět povolováno resp. utahováno.

- Povolte mechanické upevnění a vložte hloubkový doraz (2) do otvoru v přídavné rukojeti určeného pro tento účel.
- Nastavte hloubkový doraz (2) na stejnou úroveň s

CZ

- vrtákem.
- Posuňte hloubkový doraz o požadovanou hloubku vrtání zpět.
- Madlo přídavné rukojeti (8) opět utáhněte tak dalece, aby rukojeť pevně držela.
- Nyní vrtějte otvor tak dalece, až se hloubkový doraz (2) dotkne obrobku.

6.3 Vsazení vrtáku (obr. 5)

- Než začnete na přístroji provádět nastavení, vždy vytáhněte síťovou zástrčku ze zásuvky.
- Rychloupínací skličidlo (1) je vybaveno aretačním uzávěrem:
Zablokování = pouzdro (a) stlačit směrem dopředu
Odblokování = pouzdro (a) stlačit směrem dozadu
- Hloubkový doraz uvolnit podle popisu v bodě 6.2 a posunout ho ve směru přídavné rukojeti. Tím je získán volný přístup k vrtacímu skličidlu (1).
- Tato příklepová vrtačka je vybavena rychloupínacím skličidlem (1).
- Otáčením otevřete skličidlo (1). Otvor na vrták musí být dostatečně velký, aby bylo možné vrták upnout.
- Zvolte vhodný vrták. Zastrčte vrták do otvoru skličidla tak dalece, jak je to možné.
- Otáčením zavřete skličidlo (1). Zkontrolujte, zda vrták ve skličidle (1) pevně drží.
- V pravidelných odstupech kontrolujte pevné usazení vrtáku, resp. nástroje (vytáhnout síťovou zástrčku!).

7. Obsluha**7.1 Za-/vypínač (obr. 6/pol. 5)**

- Nejdříve do přístroje nasadte vhodný vrták (viz 6.3).
- Zastrčte síťovou zástrčku do vhodné zásuvky.
- Nasadte vrtačku přímo na vrtané místo.

Zapnutí:

Za-/vypínač (5) stisknout.

Trvalý provoz:

Za-/vypínač (5) zajistit zajišťovacím knoflíkem (4).

Vypnutí:

Za-/vypínač (5) krátce stisknout.

7.2 Nastavení počtu otáček (obr. 6/pol. 5)

- Počet otáček můžete během provozu plynule regulovat.
- Silnějším či slabším tisknutím za-/vypínače (5) volíte počet otáček.

52

- Volba správného počtu otáček: Nejvhodnější počet otáček závisí na obrobku, druhu režimu a použitým vrtákem.

Tip: Navrtávejte díry s malým počtem otáček. Poté krok za krokem počet otáček zvyšujte.

Přednosti:

- Vrták lze při navrtávání lépe kontrolovat a neskouzne.
- Zabráníte roztržitým vyvrtaným díram (např. u dlaždiček).

7.3 Předvolba počtu otáček (obr. 6/pol.6)

- Nastavovací kroužek počtu otáček (6) Vám umožňuje vymežit maximální počet otáček. Za-/vypínač (5) může být stlačen pouze do uvedené hodnoty počtu otáček.
- Nastavte počet otáček pomocí nastavovacího kroužku (6) na za-/vypínači (5).
- Neprovádějte nastavení během vrtání.

7.4 Přepínač pravý/levý chod (obr. 6/pol. 7)

- **Přepínat pouze ve vypnutém stavu!**
- Pomocí přepínače pravý/levý chod (7) nastavte směr chodu příklepové vrtačky:

| Směr chodu | Poloha spínače |
|-----------------------------|-----------------|
| Pravý chod (vpřed a vrtání) | Stlačen doprava |
| Levý chod (zpečný chod) | Stlačen doleva |

7.5 Přepínač vrtání/vrtání s příklepem (obr. 7/pol. 3)

Přepínat pouze ve vypnutém stavu!

Vrtání:

Přepínač vrtání/vrtání s příklepem (3) v poloze vrtání (Poloha A).

Použití: dřevo; kovy; plasty

Vrtání s příklepem:

Přepínač vrtání/vrtání s příklepem (3) v poloze vrtání s příklepem (Poloha B).

Použití: beton; kamenivo; zdivo

7.6 Tipy pro práci s příklepovou vrtačkou**7.6.1 Vrtání do betonu a zdiva**

- Nastavte přepínač vrtání/vrtání s příklepem (3) do polohy B (vrtání s příklepem).
- Při vrtání do betonu nebo zdiva vždy používejte vrtáky z tvrdokovu a nastavení s vysokým počtem otáček.

7.6.2 Vrtání do oceli

- Nastavte přepínač vrtání/vrtání s přiklepem (3) do polohy A (vrtání).
- Při opracování oceli používejte vždy vrtáky z vysoce výkonné rychlořezné oceli (HSS = vysoce legovaná rychlořezná ocel) a nízké nastavení počtu otáček.
- Vhodné je chladit vývrt vhodným chladivem, aby se zabránilo zbytečnému opotřebení vrtáku.

7.6.3 Navrtávání děr

Pokud chcete vyvrtat hlubokou díru do tvrdého materiálu (jako např. ocel), doporučujeme předvrtání díry s menším vrtákem.

7.6.4 Vrtání dlaždic a obkládaček

- Pro navrtávání nastavte přepínač vrtání/vrtání s přiklepem (3) do polohy A (vrtání).
- Jakmile vrták prorazí dlaždicí/obkládačku, nastavte přepínač vrtání/vrtání s přiklepem (3) do polohy B (vrtání s přiklepem).

8. Výměna síťového napájecího vedení

Pokud je síťové napájecí vedení poškozeno, musí být nahrazeno výrobcem nebo jeho zákaznickým servisem nebo kvalifikovanou osobou, aby se zabránilo nebezpečím.

9. Čištění, údržba a objednání náhradních dílů

Před všemi čistícími pracemi vytáhněte síťovou zástrčku.

9.1 Čištění

- Udržujte bezpečnostní zařízení, větrací otvory a kryt motoru tak prostě prachu a nečistot, jak jen to je možné. Otřete přístroj čistým hadrem nebo ho profoukněte stlačeným vzduchem při nízkém tlaku.
- Doporučujeme přímo po každém použití přístroj vyčistit.
- Pravidelně přístroj čistěte vlhkým hadrem a trochou mýdla. Nepoužívejte žádné čisticí prostředky nebo rozpouštědla, mohlo by dojít k poškození plastových částí přístroje. Dbejte na to, aby se dovnitř přístroje nedostala voda.

9.2 Uhlíkové kartáčky

Při nadměrné tvorbě jisker nechte překontrolovat odborníkem uhlíkové kartáčky. Pozor! Uhlíkové kartáčky smí vyměnit pouze odborný elektrikář.

9.3 Údržba

Uvnitř přístroje se nevyskytují žádné další, údržbu vyžadující, díly.

9.4 Objednání náhradních dílů:

Při objednávání náhradních dílů je třeba uvést následující údaje:

- Typ přístroje
- Číslo výrobku přístroje
- Identifikační číslo přístroje
- Číslo náhradního dílu požadovaného náhradního dílu

Aktuální ceny a informace naleznete na www.isc-gmbh.info

10. Skladování

Skladujte přístroj a jeho příslušenství na tmavém, suchém a nezamrzajícím místě a mimo dosah dětí. Optimální teplota skladování leží mezi 5 a 30 °C. Uložte elektrický přístroj v originálním balení.

11. Likvidace a recyklace

Přístroj je uložen v balení, aby bylo zabráněno poškození při přepravě. Toto balení je surovina a tím znovu použitelné nebo může být dáno zpět do cirkulace surovin.

Přístroj a jeho příslušenství jsou vyrobeny z rozdílných materiálů, jako např. kov a plasty. Defektní součástky odevzdejte k likvidaci zvláštních odpadů. Zeptejte se v odborné prodejně nebo na místním zastupitelství!

SK



„Upozornenie - Aby ste znížili riziko poranenia, prečítajte si návod na obsluhu.“



Používajte ochranu sluchu.

Pôsobenie hluku môže spôsobiť poškodenie sluchu.



Používajte ochrannú masku proti prachu.

Pri práci s drevom a inými materiálmi môže vzniknúť zdraviu škodlivý prach. Materiál obsahujúci azbest nesmie byť spracovávaný!



Noste ochranné okuliare.

Iskry vznikajúce pri práci alebo úlomky, triesky a prach vystupujúci z prístroja by mohli viesť k trvalému poškodeniu zraku.

SK

⚠ Pozor!

Pri používaní prístrojov sa musia dodržiavať príslušné bezpečnostné opatrenia, aby bolo možné zabrániť prípadným zraneniam a vecným škodám. Preto si starostlivo prečítajte tento návod na obsluhu / bezpečnostné pokyny. Následne ich starostlivo uschovajte, aby ste mali vždy k dispozícii potrebné informácie. V prípade, že budete prístroj požičiavať tretím osobám, prosím odovzdajte im spolu s prístrojom tento návod na obsluhu / bezpečnostné pokyny. Nepreberáme žiadne ručenie za nehody ani škody, ktoré vzniknú nedodržaním tohto návodu na obsluhu a bezpečnostných pokynov.

1. Bezpečnostné pokyny:

Príslušné bezpečnostné pokyny nájdete v priloženej brožúrke.

⚠ VÝSTRAHA!

Prečítajte si všetky bezpečnostné predpisy a pokyny.

Nedostatky pri dodržovaní bezpečnostných predpisov a pokynov môžu mať za následok úraz elektrickým prúdom, vznik požiaru a/alebo ťažké poranenia.

Všetky bezpečnostné predpisy a pokyny si odložte pre budúce použitie.

2. Popis prístroja (obr. 1)

1. Upínadlo vrtáka
2. Hĺbkový vrtací doraz
3. Prepínač vrtanie/prikleповé vrtanie
4. Aretáčné tlačidlo
5. Vypínač zap/vyp
6. Otváčkový regulátor
7. Prepínač pravo-/ľavotočivý pohyb
8. Prídavná rukoväť

3. Obsah dodávky

- Otvorte balenie a opatrne vyberte prístroj von z balenia.
- Odstráňte obalový materiál ako aj obalové/transportné poistky (pokiaľ sú obsiahnuté).
- Skontrolujte, či obsah dodávky kompletný.
- Skontrolujte, či nedošlo k poškodeniu prístroja a príslušenstva transportom.
- Pokiaľ možno, uschovajte si obal až do konca záručnej doby.

POZOR

Prístroj a obalový materiál nie sú hračky! Deti sa nesmú hrať s plastovými vreckami, fóliami ani malými dielmi! Hrozí nebezpečenstvo prehltnutia a udusení!

- Prikleповá vrtáčka
- Hĺbkový vrtací doraz
- Prídavná rukoväť
- Originálny návod na obsluhu
- Bezpečnostné predpisy

4. Správne použitie prístroja

Táto vrtáčka je určená na vrtanie dier do dreva, železa, farebných kovov a kameniny s použitím príslušného vrtacieho nástroja.

Prístroj smie byť použitý len na ten účel, na ktorý bol určený. Každé iné odlišné použitie prístroja sa považuje za nespĺňajúce účel použitia. Za škody alebo zranenia akéhokoľvek druhu spôsobené nesprávnym používaním ručí používateľ / obsluhujúca osoba, nie však výrobca.

Prosím zohľadnite skutočnosť, že správny spôsob prevádzky našich prístrojov nie je na profesionálne, remeselnícke ani priemyselné použitie. Nepreberáme žiadne záručné ručenie, ak sa prístroj bude používať v profesionálnych, remeselníckych alebo priemyselných prevádzkach ako aj na činnosti rovnocenné s takýmto použitím.

5. Technické údaje

| | |
|--------------------|--|
| Sieťové napätie: | 230-240 V ~ 50 Hz |
| Príkion: | 720 W |
| Volnobežné otáčky: | 0-2.700 min ⁻¹ |
| Výkon vrtania: | betón 13 mm ocel 10 mm drevo 30 mm |
| Trieda ochrany: | II/□ |
| Hmotnosť: | 1,8 kg |

SK**Hlučnosť a vibrácie**

Hodnoty hlučnosti a vibrácií boli merané podľa európskej normy EN 60745.

| | |
|-------------------------------------|--------------|
| Hladina akustického tlaku L_{pA} | 95,6 dB (A) |
| Nepresnosť K_{pA} | 3 dB |
| Hladina akustického výkonu L_{WA} | 106,6 dB (A) |
| Nepresnosť K_{WA} | 3 dB |

Používajte ochranu sluchu.

Pôsobenie hluku môže spôsobiť poškodenie sluchu.

Celkové hodnoty vibrácií (súčet vektorov troch smerov) stanovené v súlade s EN 60745.

Príklepové vrtanie do betónu (rukovät)

Hodnota emisií vibrácií $a_h = 16,964 \text{ m/s}^2$
 Nepresnosť $K = 1,5 \text{ m/s}^2$

Príklepové vrtanie do betónu (prídavná rukoväť)

Hodnota emisií vibrácií $a_h = 11,108 \text{ m/s}^2$
 Nepresnosť $K = 1,5 \text{ m/s}^2$

Vrtanie do kovu (rukovät)

Hodnota emisií vibrácií $a_h = 3,307 \text{ m/s}^2$
 Nepresnosť $K = 1,5 \text{ m/s}^2$

Vrtanie do kovu (prídavná rukoväť)

Hodnota emisií vibrácií $a_h = 2,125 \text{ m/s}^2$
 Nepresnosť $K = 1,5 \text{ m/s}^2$

Dodatočné informácie pre elektrické prístroje**Výstraha!**

Uvedená emisná hodnota vibrácií bola nameraná podľa normovaného skúšobného postupu a môže sa meniť v závislosti od druhu a spôsobu použitia elektrického náradia a vo výnimočných prípadoch sa môže nachádzať nad uvedenou hodnotou.

Uvedená emisná hodnota vibrácií sa môže použiť za účelom porovnania elektrického prístroja s inými prístrojmi.

Uvedená emisná hodnota vibrácií sa môže taktiež použiť za účelom východiskového posúdenia vplyvov.

Obmedzte tvorbu hluku a vibrácií na minimum!

- Používajte len prístroje v bezchybnom stave.
- Pravidelne vykonávajte údržbu a čistenie prístroja.
- Prispôbte spôsob práce prístroju.
- Prístroj nepreťažujte.

56

- V prípade potreby nechajte prístroj skontrolovať.
- Prístroj vypnite, pokiaľ ho nepoužívate.
- Používajte rukavice.

Zvyškové riziká

Aj napriek tomu, že budete elektrický prístroj obsluhovať podľa predpisov, budú existovať zvyškové riziká. V súvislosti s konštrukciou a vyhotovením elektrického prístroja môže dôjsť k výskytu týchto nebezpečenstiev:

1. Poškodenie pľúc, pokiaľ sa nenosi žiadna vhodná ochranná maska proti prachu.
2. Poškodenie sluchu, pokiaľ sa nenosi žiadna vhodná ochrana sluchu.
3. Poškodenie zdravia, ktoré je následkom vibrácie rúk a ramien, pokiaľ sa prístroj bude používať dlhšiu dobu alebo sa nevedie a neudržiuje správnym spôsobom.

6. Pred uvedením do prevádzky

Presvedčte sa pred zapojením prístroja do siete o tom, či údaje na typovom štítku prístroja súhlasia s údajmi elektrickej siete.

Skôr než začnete na prístroji robiť akékoľvek nastavenia, vytiahnite zo siete elektrický kábel.

6.1. Montáž prídavnej rukoväte (obr. 2-3/pol. 8)

Prídavná rukoväť (8) vám počas používania príklepovej vrtáčky ponúka dodatočnú oporu. Nepoužívajte preto tento prístroj bez prídavnej rukoväte.

Prídavná rukoväť (8) sa upevní na príklepovú vrtáčku prostredníctvom svorky. Otáčaním rukoväte v smere otáčania hodinových ručičiek sa svorka dotiahne. Otáčaním proti smeru otáčania hodinových ručičiek sa svorka povoľuje.

- Priložená prídavná rukoväť (8) sa musí najskôr namontovať. K tomu musíte otáčaním rukoväte otvoriť svorku dostatočne široko, aby sa dala prídavná rukoväť nasunúť cez skľučovadlo (1) na príklepovú vrtáčku.
- Po nasunutí prídavnej rukoväte (8) ju vychýľte do polohy, ktorá je pre vás najpohodlnejšia.
- Teraz rukoväť opäť dotiahnite do opačného smeru, kým nie je prídavná rukoväť pevne upevnená.
- Prídavná rukoväť (8) je vhodná tak pre pravákov ako aj pre ľavákov.

6.2 Montáž a nastavenie hĺbkového dorazu (obr. 4/pol. 2)

Hĺbkový doraz (2) je pripevnený zovretím prídavnou rukoväťou (8). Zovretie sa uvoľní resp. dotiahne otáčaním rukoväte.

- Uvoľnite zovretie a vložte hĺbkový doraz (2) do otvoru prídavnej rukoväte určeného pre tento účel.
- Hĺbkový doraz (2) nastavte na rovnakú úroveň ako vrták.
- Hĺbkový doraz potiahnite vzad o želanú hĺbku vrtania.
- Rúčku prídavnej rukoväte znovu pritiahnite, až kým nie je pevná.
- Teraz vrtajte dieru, kým sa hĺbkový doraz (2) nedotkne obrobru.

6.3 Vloženie vrtáku (obr. 5)

- Vytiahnite elektrický kábel zo siete predtým, než budete vykonávať nastavenie na prístroji.
- Rýchlopínacie skľučovadlo (1) je vybavené aretačným uzáverom.
Zablokovať = puzdro (a) stlačiť dopredu
Odblokovať = puzdro (a) stlačiť dozadu
- Hĺbkový doraz uvoľnite podľa popisu v bode 6.2 a posuňte v smere prídavnej rukoväte. Takto máte voľný prístup ku skľučovadlu (1).
- Táto príklepová vrtačka je vybavená rýchlopínacím skľučovadlom (1).
- Otáčaním otvoríte skľučovadlo (1). Otvor pre vrták musí byť dostatočne veľký, aby vrták mohol byť vložený.
- Zvoľte vhodný vrták. Vrták zasuňte čo najhlbšie do otvoru skľučovadla.
- Otáčaním zatvorte skľučovadlo (1). Skontrolujte, či vrták v skľučovadle (1) pevne sedí.
- V pravidelných odstupoch kontrolujte pevné uchytienie vrtáku resp. nástroja (vytiahnite sieťový kábel!).

7. Obsluha

7.1 Vypínač zap/vyp (obr. 6/pol. 5)

- Najskôr do prístroja založte vhodný vrták (pozri 6.3).
- Zapojte sieťovú zástrčku do vhodnej zásuvky.
- Priložte vrtačku priamo na miesto vrtania.

Zapnutie:

Stlačíť vypínač zap/vyp (5)

Trvalá prevádzka:

Zabezpečte vypínač zap/vyp (5) pomocou aretačného tlačidla (4).

Vypnutie:

Krátko zatlačte vypínač zap/vyp (5).

7.2 Nastavenie otáčok (obr. 6/pol. 5)

- Počas prevádzky môžete plynule regulovať otáčky.
- Otáčky zvolíte slabším alebo silnejším stláčaním vypínača zap/vyp (5).
- Voľba správnych otáčok: Najvhodnejšie otáčky závisia od obrobru, prevádzkového režimu a použitého vrtáku.

Tip: Navrťajte vrtacie otvory s nízkymi otáčkami. Potom postupne zvyšujte otáčky.

Výhody:

Vrták je pri navítaní ľahšie kontrolovateľný a nepošmykne sa.
Zabráňte roztriešteniu vrtacích otvorov (napr. pri kachličkách).

7.3 Predvoľba otáčok (obr. 6/pol. 6)

- Nastavovací krúžok otáčok (6) vám umožňuje nastavenie maximálnych otáčok. Vypínač zap/vyp (5) sa dá takto stlačiť iba po zadané maximálne otáčky.
- Nastavte otáčky pomocou nastavovacieho krúžku (6) na vypínači zap/vyp (5).
- Nevykonávajte toto nastavenie počas vrtania.

7.4 Prepínač pravo-/ľavotočivého chodu (obr. 6/pol. 7)

- **Prepínať len v nehybnom stave!**
- Pomocou prepínača pravo-/ľavotočivého chodu (7) nastavte smer pohybu príklepovej vrtačky:

| | |
|--------------------------------------|------------------------|
| Smer pohybu | Poloha vypínača |
| Pravotočivý chod (dopredu a vrtanie) | Zatlačenie doprava |

| | |
|-----------------------------|------------------|
| Ľavotočivý chod (chod vzad) | Zatlačenie vľavo |
|-----------------------------|------------------|

7.5 Prepínač vrtanie/príklepové vrtanie (obr. 7/pol. 3)

- **Prepínať len v nehybnom stave!**

Vrtanie:

Prepínač vrtanie/príklepové vrtanie (3) v polohe vrtanie. (poloha A)

Použitie: drevo; kovy; plasty

Príklepové vrtanie:

Prepínač vrtanie/príklepové vrtanie (3) v polohe príklepové vrtanie. (poloha B)

Použitie: betón; kamenina; murivo

SK**7.6 Tipy pre prácu s vašou priklepovou vrtačkou****7.6.1 Vrtanie do betónu a muríva**

- Prepínač vrtanie/prikleповé vrtanie (3) dajte do polohy B (prikleповé vrtanie).
- Pre obrábanie muríva alebo betónu používajte vždy vrták z tvrdokovu a nastavenie vysokých otáčok.

7.6.2 Vrtanie do ocele

- Prepínač vrtanie/prikleповé vrtanie (3) dajte do polohy A (vrtanie).
- Pre obrábanie ocele používajte vždy vrták HSS (HSS = vysoko legovaná rýchlorezná oceľ) a nižšie nastavenie otáčok.
- Odporúča sa mazať vrtaný otvor vhodným chladiacim prostriedkom, aby sa zabránilo zbytočnému opotrebovaniu vrtáka.

7.6.3 Navrtanie dier

Ak chcete vyvrtáť hlbokú dieru do tvrdého materiálu (napr. ako oceľ), odporúčame, aby ste si otvor predvrtali menším vrtákom.

7.6.4 Vrtanie do obkladačiek a kachličiek

- Na navrtanie prepnite prepínač vrtanie/prikleповé vrtanie (3) do polohy A (vrtanie).
- Ako náhle vrták prenikol cez obkladačku/kachličku, prepnite prepínač vrtanie/prikleповé vrtanie (3) do polohy B (prikleповé vrtanie).

8. Výmena sieťového prípojného vedenia

V prípade poškodenia sieťového prípojného vedenia prístroja sa musí vedenie vymeniť výrobcom alebo jeho zákazníckym zastúpením alebo podobne kvalifikovanou osobou, aby sa zabránilo rizikám.

9. Čistenie, údržba a objednanie náhradných dielov

Pred všetkými údržbovými a čistiacimi prácami vytiahnite kábel zo siete.

9.1 Čistenie

- Udržujte ochranné zariadenia, vzduchové otvory a ebo ho vyčistite vyfúkaním stlačeným vzduchom pri nastavení na nízky tlak.
- Odporúčame, aby ste prístroj čistili spravidla vždy po každom použití.
- Čistite prístroj pravidelne pomocou vlhkej utierky

58

aostriedky alebo riedidlá; tieto prostriedky by mohli napadnúť umelohmotné diely prístroja. Dbajte na to, aby sa do vnútra prístroja nedostala voda.

9.2 Uhlíkové kefkы

Pri nadmernej tvorbe iskier nechajte uhlíkové kefkы na prístroji skontrolovať odborným elektriárom.

Pozor! Uhlíkové kefkы smú byť vymieňané len odborným elektriárom.

9.3 Údržba

Vo vnútri prístroja sa nenachádzajú žiadne ďalšie diely vyžadujúce údržbu.

9.4 Objednanie náhradných dielov:

Pri objednávaní náhradných dielov je potrebné uviesť nasledovné údaje;

- Typ prístroja
- Výrobné číslo prístroja
- Identifikačné číslo prístroja
- Číslo potrebného náhradného dielu




Aktuálne ceny a informácie nájdete na stránke www.isc-gmbh.info

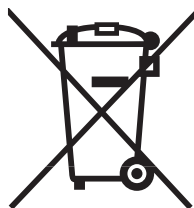
10. Skladovanie

Składujte prístroj a jeho príslušenstvo na tmavom, suchom a nezamrzajúcom mieste mimo dosahu detí. Optimálna teplota pre skladovanie je medzi 5 až 30 °C. Składujte tento elektrický prístroj v originálnom balení.

11. Likvidácia a recyklácia

Prístroj sa nachádza v obale za účelom zabránenia poškodeniu pri transporte. Tento obal je vyrobený zo suroviny a tým pádom je ho možné znovu použiť alebo sa môže dať do zberu na recykláciu surovín. Prístroj a jeho príslušenstvo sa skladajú z rôznych materiálov, ako sú napr. kovy a plasty. Poškodené súčiastky odovzdajte na vhodnú likvidáciu špeciálneho odpadu. Informujte sa v odbornej predajni alebo na miestnych úradoch!

| | | |
|---|---|--|
| <p>ISC GmbH · Eschenstraße 6 · D-94405 Landau/Isar</p> | |  |
| <p align="center">Konformitätserklärung</p> | | |
| <p>Ⓐ erklärt folgende Konformität gemäß EU-Richtlinie und Normen für Artikel</p> <p>Ⓑ explains the following conformity according to EU directives and norms for the following product</p> <p>Ⓒ déclare la conformité suivante selon la directive CE et les normes concernant l'article</p> <p>Ⓓ dichiara la seguente conformità secondo la direttiva UE e le norme per l'articolo</p> <p>Ⓔ verklaart de volgende overeenstemming conform EU richtlijn en normen voor het product</p> <p>Ⓛ declara la siguiente conformidad a tenor de la directiva y normas de la UE para el artículo</p> <p>Ⓜ declara a seguinte conformidade, de acordo com a directiva CE e normas para o artigo</p> <p>Ⓝ attesterer følgende overensstemmelse i medfør af EU-direktiv samt standarder for artikel</p> <p>Ⓔ förklarar följande överensstämmelse enl. EU-direktiv och standarder för artikeln</p> <p>Ⓟ vakuuttaa, että tuote täyttää EU-direktiivin ja standardien vaatimukset</p> <p>Ⓡ tõendab toote vastavust EL direktiivile ja standarditele</p> <p>Ⓢ vydává následující prohlášení o shodě podle směrnice EU a norem pro výrobek</p> <p>Ⓣ potvrđuje sledeću skladnost s smernico EU in standardi za izdelke</p> <p>Ⓤ vydává nasledující prehlášení o zhode podľa smernice EU a noriem pre výrobok</p> <p>Ⓡ a cikkekhez az EU-irányvonal és Normák szerint a következő konformitást jelenti ki</p> | <p>Ⓐ deklaruje zgodność wymienionego poniżej artykułu z następującymi normami na podstawie dyrektywy WE.</p> <p>Ⓑ декларира съответното съответствие съгласно директива на ЕС и норми за артикул</p> <p>Ⓒ paskaidro šādu atbilstību ES direktīvai un standartiem</p> <p>Ⓓ apibūšina šj atbilstīmu EU reikalavimams ir prekės normoms</p> <p>Ⓔ declară următoarea conformitate conform directivei UE și normelor pentru articolul</p> <p>Ⓛ δηλώνει την ακόλουθη συμμόρφωση σύμφωνα με την Οδηγία ΕΚ και τα πρότυπα για το προϊόν</p> <p>Ⓜ potvrđuje sljedeću usklađenost prema smjernicama EU i normama za artikl</p> <p>Ⓝ potvrđuje sljedeću usklađenost prema smjernicama EU i normama za artikl</p> <p>Ⓔ potvrđuje sledeću usklađenost prema smernicama EZ i normama za artikl</p> <p>Ⓡ следующие удостоверяется, что следующие продукты соответствуют директивам и нормам ЕС</p> <p>Ⓢ проголошує про зазначену нижче відповідність виробу директивам та стандартам ЄС на виріб</p> <p>Ⓣ ja izjavуva slednata soobraznost согласно EU-direktivata i normite za artikli</p> <p>Ⓤ Úrünü ile ilgili AB direktifleri ve normları gereğince aşağıda açıklanan uygunsluğu belirtir</p> <p>Ⓡ erklærer følgende samsvar i henhold til EU-direktivt og standarder for artikkel</p> <p>Ⓒ Lýsir upplýllingu EU-reglna og annarra staðla vöru</p> | |
| <p align="center">Schlagbohrmaschine TH-ID 720/1 E (Einhell)</p> | | |
| <p><input type="checkbox"/> 87/404/EC_2009/105/EC</p> <p><input type="checkbox"/> 2005/32/EC_2009/125/EC</p> <p><input type="checkbox"/> 2006/95/EC</p> <p><input type="checkbox"/> 2006/28/EC</p> <p><input checked="" type="checkbox"/> 2004/108/EC</p> <p><input type="checkbox"/> 2004/22/EC</p> <p><input type="checkbox"/> 1999/5/EC</p> <p><input type="checkbox"/> 97/23/EC</p> <p><input type="checkbox"/> 90/396/EC_2009/142/EC</p> <p><input type="checkbox"/> 89/686/EC_96/58/EC</p> <p><input checked="" type="checkbox"/> 2011/65/EC</p> | <p><input checked="" type="checkbox"/> 2006/42/EC</p> <p><input type="checkbox"/> Annex IV Notified Body: Notified Body No.: Reg. No.:</p> <p><input type="checkbox"/> 2000/14/EC_2005/88/EC</p> <p><input type="checkbox"/> Annex V</p> <p><input type="checkbox"/> Annex VI Noise: measured L_{WA} = dB (A); guaranteed L_{WA} = dB (A) P = KW; L/D = cm Notified Body:</p> <p><input type="checkbox"/> 2004/26/EC Emission No.:</p> | |
| <p align="center">Standard references: EN 60745-1; EN 60745-2-1; EN 55014-1; EN 55014-2; EN 61000-3-2; EN 61000-3-3</p> | | |
| <p>Landau/Isar, den 09.10.2013</p> |  Weichselgartner/General Manager |  Yang/Product-Management |
| <p>First CE: 11 Art.-No.: 42.598.21 I.-No.: 11013 Subject to change without notice</p> | | <p>Archive-File/Record: NAPR009611 Documents registrar: Daniel Protschka Wiesenweg 22, D-94405 Landau/Isar</p> |



⑤ Nur für EU-Länder

Werfen Sie Elektrowerkzeuge nicht in den Hausmüll!

Gemäß europäischer Richtlinie 2002/96/EG über Elektro- und Elektronik-Altgeräte und Umsetzung in nationales Recht müssen verbrauchte Elektrowerkzeuge getrennt gesammelt werden und einer umweltgerechten Wiederverwertung zugeführt werden.

Recycling-Alternative zur Rücksendeaufforderung:

Der Eigentümer des Elektrogerätes ist alternativ anstelle Rücksendung zur Mitwirkung bei der sachgerechten Verwertung im Falle der Eigentumsaufgabe verpflichtet. Das Altgerät kann hierfür auch einer Rücknahmestelle überlassen werden, die eine Beseitigung im Sinne der nationalen Kreislaufwirtschafts- und Abfallgesetze durchführt. Nicht betroffen sind den Altgeräten beigefügte Zubehörteile und Hilfsmittel ohne Elektrobestandteile.

⑥ For EU countries only

Never place any electric tools in your household refuse.

To comply with European Directive 2002/96/EC concerning old electric and electronic equipment and its implementation in national laws, old electric tools have to be separated from other waste and disposed of in an environment-friendly fashion, e.g. by taking to a recycling depot.

Recycling alternative to the demand to return electrical devices:

As an alternative to returning the electrical device, the owner is obliged to cooperate in ensuring that the device is properly recycled if ownership is relinquished. This can also be done by handing over the used device to a returns center, which will dispose of it in accordance with national commercial and industrial waste management legislation. This does not apply to the accessories and auxiliary equipment without any electrical components which are included with the used device.

⑦ Uniquement pour les pays de l'Union Européenne

Ne jetez pas les outils électriques dans les ordures ménagères.

Selon la norme européenne 2002/96/CE relative aux appareils électriques et systèmes électroniques usés et selon son application dans le droit national, les outils électriques usés doivent être récoltés à part et apportés à un recyclage respectueux de l'environnement.

Possibilité de recyclage en alternative à la demande de renvoi :

Le propriétaire de l'appareil électrique est obligé, en guise d'alternative à un envoi en retour, à contribuer à un recyclage effectué dans les règles de l'art en cas de cessation de la propriété. L'ancien appareil peut être remis à un point de collecte dans ce but. Cet organisme devra éliminer dans le sens de la Loi sur le cycle des matières et les déchets. Ne sont pas concernés les accessoires et ressources fournis sans composants électroniques.

① Solo per paesi membri dell'UE

Non gettate gli utensili elettrici nei rifiuti domestici.

Secondo la Direttiva europea 2002/96/CE sui rifiuti di apparecchiature elettriche ed elettroniche e l'applicazione nel diritto nazionale gli elettrodomestici usati devono venire raccolti separatamente e smaltiti in modo ecologico.

Alternativa di riciclaggio alla richiesta di restituzione

Il proprietario dell'apparecchio elettrico è tenuto in alternativa, invece della restituzione, a collaborare in modo che lo smaltimento venga eseguito correttamente in caso ceda l'apparecchio. L'apparecchio vecchio può anche venire consegnato ad un centro di raccolta che provvede poi allo smaltimento secondo le norme nazionali sul riciclaggio e sui rifiuti. Non ne sono interessati gli accessori e i mezzi ausiliari senza elementi elettrici forniti insieme ai vecchi apparecchi.

② Gælder kun EU-lande

Smid ikke el-værktøj ud som almindeligt husholdningsaffald.

I henhold til EF-direktiv 2002/96 om elektroaffald og dets omsættelse til national lovgivning skal brugt el-værktøj indsamles adskilt og indleveres på genbrugsstation.

Recycling-alternativ til tilbagesendelse af brugt vare:

Ejeren af det elektroniske apparat er forpligtet til – som et alternativ i stedet for tilbagesendelse – at medvirke til, at relevante dele af apparatet genanvendes ifølge miljøforskrifterne i tilfælde af overdragelse af ejerskab til tredjemand. Det brugte apparat kan også overdrages til et deponeringssted, som vil varetage bortskaffelsen af apparatets dele i overensstemmelse med nationale bestemmelser vedrørende skrotning og genbrug. Ikke omfattet heraf er tilbehørsdele og hjælpemidler, som ikke indeholder elektroniske komponenter.

③ Endast för EU-länder

Kasta inte elverktyg i hushållssoporna.

Enligt det europeiska direktivet 2002/96/EG om avfall som utgörs av eller innehåller elektriska eller elektroniska produkter och dess tillämpning i den nationella lagstiftningen, måste förbrukade elverktyg källsorteras och lämnas

Återvinnings-alternativ till begäran om återsändning:

Som ett alternativ till återsändning är ägaren av elutrustningen skyldig att bidra till ändamålsenlig avfallshantering för det fall att utrustningen ska skrotas. Efter att den förbrukade utrustningen har lämnats in till en avfallsstation kan den omhändertas i enlighet med gällande nationella lagstiftning om återvinning och avfallshantering. Detta gäller inte för tillbehör delar och hjälpmedel utan elektriska komponenter vars syfte har varit att komplettera den förbrukade utrustningen.

④ Samo za zemlje Europske zajednice

Elektroalate ne bacajte u kućno smeće.

U skladu s europskom odredbom 2002/96/EG o starim električnim i elektroničkim uređajima i njezinom primjenom u okviru državnog prava, istrošeni elektroalati moraju se odvojeno sakupiti i zbrinuti na ekološki način u svrhu recikliranja.

Alternativa s recikliranjem u odnosu na zahtjev za povrat uređaja:

Vlasnik elektrouređaja alternativno je obavezan da umjesto povrata robe u slučaju odricanja vlasništva sudjeluje u stručnom zbrinjavanju elektrouređaja. Stari uređaj može se u tu svrhu prepustiti i stanicu za preuzimanje rabljenih uređaja koja će provesti uklanjanje u smislu državnog zakona o recikliranju i otpadu. Zakonom nisu obuhvaćeni dijelovi pribora ugrađeni u stare uređaje i pomoćni materijali bez električnih elemenata.

☉ Samo za zemlje EU

Ne bacajte elektro-alate u kućno smeće!

Shodno evropskoj smernici 2002/96/EG o starim električnim i elektronskim uređajima i primeni državnog prava, istrošeni elektro-alati mora da se odvojeno sakupe i eliminišu na ekološki primeren način u stanicima za recikliranje.

Alternativa recikliranja prema zahtevima za povrat uređaja:

Vlasnik elektro-uređaja alternativno je obavezan da umesto povrata robe u slučaju predaje vlasništva učestvuje u stručnom eliminisanju elektro-uređaja. Stari uređaj može da se u tu svrhu prepusti i stanicima za preuzimanje rabljenih uređaja koja će provesti odstranjivanje u smislu državnog zakona o reciklaži i otpadu. Zakonom nisu obuhvaćeni delovi pribora ugrađeni u stare uređaje i pomoćni materijali bez električnih elemenata.

☉ Pouze pro členské země EU

Nedávejte elektrické nářadí do domácího odpadu.

Podle Evropské směrnice 2002/96/EG o starých elektrických a elektronických přístrojích (WEEE) a podle národního práva musí být použité elektrické nářadí odděleně skladováno a odevzdáno k ekologické recyklaci.

Alternativa recyklace k zaslání zpět:

Vlastník elektrického přístroje je alternativně namísto zaslání zpět povinen ke spolupráci při odborné recyklaci v případě, že se rozhodne přístroj zlikvidovat. Starý přístroj může být v tomto případě také odevzdán do sběrný, která provede likvidaci ve smyslu národního zákona o hospodářském koloběhu a zákona o odpadech. Toto neplatí pro ke starým přístrojům přiložené části příslušenství a pomocné prostředky bez elektrických součástí.

☉ Len pre krajiny EÚ

Neodstraňujte elektrické prístroje ako domový odpad.

Podľa Európskej smernice 2002/96/ES o odpade z elektrických a elektronických zariadení (OEEZ) a v súlade s národnými právnymi predpismi sa musia použité elektronické prístroje odovzdať do triedeného zberu a musí sa zabezpečiť špecifické spracovanie a recyklácia.

Recyklačná alternatíva k výzve na spätný odber výrobku:

Vlastník elektrického prístroja je alternativne namiesto spätnej zásielky povinný spolupracovať pri riadnej recyklácii prístroja, ktorý môže byť za týmto účelom taktiež prenechaný zbernému miestu, ktoré vykoná odstránenie v zmysle národného zákona o recyklácii a kých komponentov.

Ⓓ

Der Nachdruck oder sonstige Vervielfältigung von Dokumentation und Begleitpapieren der Produkte, auch auszugsweise ist nur mit ausdrücklicher Zustimmung der ISC GmbH zulässig.

Ⓔ

The reprinting or reproduction by any other means, in whole or in part, of documentation and papers accompanying products is permitted only with the express consent of ISC GmbH.

Ⓕ

La réimpression ou une autre reproduction de la documentation et des documents d'accompagnement des produits, même incomplète, n'est autorisée qu'avec l'agrément exprès de l'entreprise ISC GmbH.

Ⓖ

La ristampa o l'ulteriore riproduzione, anche parziale, della documentazione o dei documenti d'accompagnamento dei prodotti è consentita solo con l'esplicita autorizzazione da parte della ISC GmbH.

Ⓝ

Eftertryk eller anden form for mangfoldiggørelse af skriftligt materiale, ledsagepapirer indbefattet, som omhandler produkter, er kun tilladt efter udtrykkelig tilladelse fra ISC GmbH.

Ⓞ

Eftertryck eller annan duplicering av dokumentation och medföljande underlag för produkter, även utdrag, är endast tillåtet med uttryckligt tillstånd från ISC GmbH.

Ⓜ

Naknadno tiskanje ili slična umnožavanja dokumentacije i pratećih papira ovih proizvoda, čak i djelomično kopiranje, moguće je samo uz izričito dopuštenje tvrtke ISC GmbH.

Ⓟ

Potpuno ili delimično štampanje ili umnožavanje dokumentacije i službenih papira koji su priloženi proizvodu dozvoljeno je samo uz izričitu saglasnost firme ISC GmbH.

Ⓠ

Dotisk nebo jiné rozmnožování dokumentace a průvodních dokumentů výrobků, také pouze výřatků, je přípustné výhradně se souhlasem firmy ISC GmbH.

Ⓡ

Kopírovanie alebo iné rozmnožovanie dokumentácie a sprievodných podkladov produktov, a to aj čiastočné, je prípustné len s výslovným povolením spoločnosti ISC GmbH.



- ⑤ Technische Änderungen vorbehalten
- ⑥ Technical changes subject to change
- ⑦ Sous réserve de modifications
- ① Con riserva di apportare modifiche tecniche
- ⑥⑧ Der tages forbehold for tekniske ændringer
- ③ Förbehåll för tekniska förändringar
- ⑥⑥ Zadržavamo pravo na tehnične izmjene.
- ⑥ Zadržavamo pravo na tehničke promene
- ⑥ Technické změny vytrazeny
- ⑥ Technické změny vytradené



GUARANTEE CERTIFICATE

Dear Customer,

All of our products undergo strict quality checks to ensure that they reach you in perfect condition. In the unlikely event that your device develops a fault, please contact our service department at the address shown on this guarantee card. You can also contact us by telephone using the service number shown. Please note the following terms under which guarantee claims can be made:

1. These guarantee conditions regulate additional guarantee services. Your statutory guarantee claims are not affected by this guarantee. Our guarantee is free of charge to you.
2. Our guarantee only covers defects suffered by the device which have been verifiably caused by a material or manufacturing fault and is limited to the rectification of such defects or the replacement of the device at our discretion.
Please note that our devices are not designed for use in commercial, trade or professional applications. A guarantee contract will not be created if the device has been used by commercial, trade or industrial business or has been exposed to similar stresses during the guarantee period.
3. The following are not covered by our guarantee:
 - Damage to the device caused by a failure to follow the assembly instructions or due to incorrect installation, a failure to follow the operating instructions (for example connecting it to an incorrect mains voltage or current type) or a failure to follow the maintenance and safety instructions or by exposing the device to abnormal environmental conditions or by lack of care and maintenance.
 - Damage to the device caused by abuse or incorrect use (for example overloading the device or the use of unapproved tools or accessories), ingress of foreign bodies into the device (such as sand, stones or dust, transport damage), the use of force or damage caused by external forces (for example by dropping it).
 - Damage to the device or parts of the device caused by normal or natural wear or tear or by normal use of the device.
4. The guarantee is valid for a period of 24 months starting from the purchase date of the device. Guarantee claims should be submitted before the end of the guarantee period within two weeks of the defect being noticed. No guarantee claims will be accepted after the end of the guarantee period. The original guarantee period remains applicable to the device even if repairs are carried out or parts are replaced. In such cases, the work performed or parts fitted will not result in an extension of the guarantee period, and no new guarantee will become active for the work performed or parts fitted. This also applies if an on-site service is used.
5. Please report the defective device on the following internet address to register your guarantee claim: www.isc-gmbh.info. If the defect is covered by our guarantee, then the item in question will either be repaired immediately and returned to you or we will send you a new replacement device.

Of course, we are also happy offer a chargeable repair service for any defects which are not covered by the scope of this guarantee or for units which are no longer covered. To take advantage of this service, please send the device to our service address.

Also refer to the restrictions of this warranty concerning wear parts, consumables and missing parts as set out in the service information in these operating instructions.

F BULLETIN DE GARANTIE

Chère Cliente, Cher Client,

nos produits sont soumis à un contrôle de qualité très strict. Si toutefois, il arrivait que cet appareil ne fonctionne pas parfaitement, nous en sommes désolés et nous vous prions de vous adresser à notre service après-vente à l'adresse indiquée sur le bon de garantie. Nous nous tenons également volontiers à votre disposition par téléphone au numéro de service après-vente indiqué. La garantie est valable dans les conditions suivantes :

1. Ces conditions de garantie gèrent des prestations de garantie supplémentaires. Vos droits légaux en matière de garantie restent inchangés. Notre prestation de garanti est gratuite pour vous.
2. La prestation de garantie concerne uniquement les défauts de l'appareil dont il est prouvé qu'ils résultent d'un défaut de matériau ou de fabrication et se limite en fonction de notre décision soit à l'élimination de tels défauts sur l'appareil, soit au remplacement de l'appareil.
Veillez au fait que nos appareils, conformément au règlement, n'ont pas été conçus pour être utilisés dans un environnement professionnel, industriel ou artisanal. Il n'y a donc pas de contrat de garantie quand l'appareil a été utilisé professionnellement, artisanalement ou par des sociétés industrielles ou exposé à une sollicitation semblable pendant la durée de la garantie.
3. Sont exclus de notre garantie :
 - les dommages liés au non-respect des instructions de montage ou en raison d'une installation incorrecte, au non-respect du mode d'emploi (en raison par ex. du branchement de l'appareil sur la tension de réseau ou le type de courant incorrect), au non-respect des dispositions de maintenance et de sécurité ou résultant d'une exposition de l'appareil à des conditions environnementales anormales ou d'un manque d'entretien et de maintenance.
 - les dommages résultant d'une utilisation abusive ou non conforme (comme par ex. une surcharge de l'appareil ou une utilisation d'outils ou d'accessoires non autorisés), de la pénétration d'objets étrangers dans l'appareil (comme par ex. du sable, des pierres ou de la poussière), de l'utilisation de la force ou de la violence (comme par ex. les dommages liés aux chutes).
 - les dommages sur l'appareil ou des parties de l'appareil résultant de l'usure normale liée à l'utilisation de l'appareil ou de toute autre usure naturelle.
4. La durée de garantie est de 24 mois et débute à la date d'achat de l'appareil. Les droits à la garantie doivent être revendiqués avant l'expiration de la durée de garantie dans un délai de deux semaines après avoir constaté le défaut. La revendication de droits à la garantie après expiration de la durée de garantie est exclue. La réparation ou l'échange de l'appareil n'entraîne ni une extension de la durée de garantie ni le début d'une nouvelle durée de garantie pour cet appareil ou toute autre pièce de rechange installée sur l'appareil. Cela est valable également dans le cas d'une intervention du service après-vente à domicile.
5. Pour faire valoir vos droits à la garantie, veuillez enregistrer l'appareil défectueux à l'adresse suivante : www.isc-gmbh.info. Si le défaut de l'appareil est inclut dans la garantie, vous recevrez sans délai un appareil réparé ou un nouvel appareil.

Bien entendu, nous réparons volontiers les défauts de votre appareil qui ne sont pas ou plus compris dans l'étendue de la garantie contre le remboursement des frais de réparation. Pour cela, veuillez envoyer l'appareil à notre adresse de service après-vente.

Pour les pièces d'usure, de consommation et manquantes, nous renvoyons aux restrictions de cette garantie conformément aux informations du service après-vente de ce mode d'emploi.

CERTIFICATO DI GARANZIA

Gentili clienti,

I nostri prodotti sono soggetti ad un rigido controllo di qualità. Se l'apparecchio non dovesse tuttavia funzionare correttamente, ci scusiamo e vi preghiamo di rivolgervi al nostro servizio di assistenza clienti all'indirizzo indicato in questa scheda di garanzia. Siamo a vostra disposizione anche telefonicamente al numero del Servizio Assistenza indicato. Per la rivendicazione dei diritti di garanzia vale quanto segue:

1. Queste condizioni di garanzia regolano ulteriori prestazioni di garanzia. La presente garanzia non tocca i vostri diritti al ricorso in garanzia previsti dalla legge. Le nostre prestazioni di garanzia sono per voi gratuite.
2. La prestazione di garanzia riguarda esclusivamente i difetti dell'apparecchio provatamente riconducibili a errori del materiale o di produzione ed è limitata, a nostra discrezione, all'eliminazione di questi difetti o alla sostituzione dell'apparecchio.
Tenete presente che i nostri apparecchi non sono stati costruiti per l'impiego artigianale, professionale o imprenditoriale. Pertanto un contratto di garanzia non viene concluso se l'apparecchio è stato usato entro il periodo di garanzia in attività artigianali, imprenditoriali o industriali o se è stato sottoposto a sollecitazioni equivalenti.
3. Sono esclusi dalla nostra garanzia:
 - Danni all'apparecchio causati dalla mancata osservanza delle istruzioni di montaggio o per un'installazione non corretta, dalla mancata osservanza delle istruzioni per l'uso (come ad es. collegamento a una tensione di rete o a un tipo di corrente non corretti), dalla mancata osservanza delle norme relative alla manutenzione e alla sicurezza, dall'esposizione dell'apparecchio a condizioni ambientali anomale o per la mancata esecuzione di pulizia e manutenzione.
 - Danni all'apparecchio dovuti a usi impropri o illeciti (come per es. sovraccarico dell'apparecchio o utilizzo di utensili di ricambio o accessori non consentiti), alla penetrazione di corpi estranei nell'apparecchio (come per es. sabbia, pietre o polvere, danni dovuti al trasporto), all'impiego della forza o a influssi esterni (come per es. danni causati da caduta).
 - Danni all'apparecchio o a parti di esso da ricondurre a un'usura comune, dovuta all'uso o di altro tipo naturale.
4. Il periodo di garanzia è 24 mesi e inizia a partire dalla data di acquisto dell'apparecchio. I diritti di garanzia devono essere fatti valere prima della scadenza del periodo di garanzia, entro due settimane dopo avere accertato il difetto. È esclusa la rivendicazione di diritti di garanzia dopo la scadenza del relativo periodo. La riparazione o la sostituzione dell'apparecchio non comporta una proroga del periodo di garanzia e con questa prestazione per l'apparecchio o per pezzi di ricambio eventualmente installati non inizia un nuovo periodo di garanzia. Ciò vale anche nel caso in cui si ricorra a un servizio sul posto.
5. Per rivendicare il diritto di garanzia vi preghiamo di denunciare l'apparecchio difettoso sul sito internet: www.isc-gmbh.info. Se il difetto dell'apparecchio rientra nella nostra prestazione di garanzia, riceverete prontamente l'apparecchio riparato o un apparecchio nuovo.

Naturalmente effettuiamo a pagamento anche riparazioni sull'apparecchio che non rientrano o non rientrano più nella garanzia. A tale scopo inviate l'apparecchio all'indirizzo del nostro Centro Assistenza.

Per parti mancanti, di consumo e soggette a usura rimandiamo alle limitazioni di questa garanzia secondo le informazioni sul Servizio Assistenza di queste istruzioni per l'uso.

GARANTIBEVIS

Kære kunde!

Vore produkter er underlagt en streng kvalitetskontrol. Hvis produktet alligevel på et tidspunkt skulle udvise fejl, beklager vi naturligvis dette, i dette tilfælde beder vi dig kontakte vores kundeservice på adressen, som er anført på dette garantibevis. Du kan naturligvis også ringe til os på det anførte servicenummer. For indfrielse af garantikrav gælder følgende:

1. Nærværende garanti fastsætter betingelserne for udvidede garantiydelser. Garantibestemmelser fastsat ved lov berøres ikke af nærværende garanti. Vores garantiydelser er gratis.
2. Garantiydelserne dækker udelukkende mangler på produktet, der bevisligt skyldes materiale- eller produktionsfejl, og vi har ret til at vælge, om sådanne mangler afhjælpes på produktet, eller om produktet udskiftes.
Bemærk, at vore produkter ikke er konstrueret til erhvervsmæssig, håndværksmæssig eller faglig brug. Garantien dækker således ikke forhold, hvor produktet er blevet brugt i erhvervsmæssige, håndværksmæssige eller faglige virksomheder eller er blevet udsat for lignende belastning.
3. Garantien dækker ikke følgende:
 - Skader på produktet som følge af tilsidesættelse af montagevejledningens anvisninger eller som følge af usagkyndig installation, tilsidesættelse af brugsanvisningen (f.eks. tilslutning til forkert netspænding eller strømtype) eller tilsidesættelse af vedligeholdelses- og sikkerhedsforskrifter eller som følge af at produktet udsættes for ikke normale miljøbetingelser eller manglende pleje og vedligeholdelse.
 - Skader på produktet som følge af misbrug eller usagkyndig anvendelse (f.eks. overbelastning af produktet eller brug af værktøj eller tilbehør, som ikke er godkendt), indtrængen af fremmedlegemer i produktet (f.eks. sand, sten eller støv, transportskader), brug af vold eller eksterne påvirkninger udefra (f.eks. fordi produktet tabes).
 - Skader på produktet eller dele af produktet, der skyldes almindelig brug, normalt eller andet naturligt slid.
4. Garantiperioden udgør 24 måneder at regne fra købsdatoen. Garantikrav skal gøres gældende inden garantiperiodens udløb og inden for to uger, efter at defekten er blevet konstateret. Garantikrav kan ikke gøres gældende efter garantiperiodens udløb. Reparation eller udskiftning af produktet medfører ikke forlængelse af garantiperioden, heller ikke for eventuelt indbyggede reservedele. Dette gælder også servicearbejder, der foretages på stedet.
5. Hvis du ønsker at gøre brug af garantien, bedes du melde det defekte produkt til følgende adresse: www.isc-gmbh.info. Er defekten omfattet af garantien, vil produktet omgående blive repareret og returneret, eller du vil modtage et helt nyt.

Mod betaling udbedrer vi naturligvis også gerne defekter på produktet, som ikke/ikke længere er omfattet af garantien. Du skal blot indsende produktet til vores serviceadresse.

Hvad angår slid- og forbrugsdele samt manglende dele henviser vi til garantiens indskrænkninger i henhold til serviceinformationerne i nærværende betjeningsvejledning.

§ GARANTIBEVIS

Bästa kund,

våra produkter genomgår en sträng kvalitetskontroll. Om denna produkt mot förmodan inte fungerar på rätt sätt, beklagar vi detta och ber dig att kontakta vår serviceavdelning under adressen som anges på garantikortet. Vi står även gärna till tjänst på telefon under servicenumret som anges nedan. Följande punkter gäller för att du ska kunna göra anspråk på garantin:

1. I dessa garantivillkor regleras extra garantitjänster. Garantianspråk som regleras enligt lag påverkas inte av denna garanti. Våra garantitjänster är gratis för dig.
2. Garantitjänsterna omfattar endast sådana brister i produkten som bevisligen kan härledas till material- eller tillverkningsfel. Vi avgör om sådana brister i produkten ska åtgärdas eller om produkten ska bytas ut. Tänk på att våra produkter endast får användas till ändamålsenligt syfte och inte har konstruerats för kommersiell, hantverksmässig eller yrkesmässig användning. Ett garantiavtal sluts därför ej om produkten inom garantitiden har använts inom yrkesmässiga, hantverksmässiga eller industriella verksamheter eller har utsatts för liknande påkänning.
3. Garantin omfattar inte:
 - Skador på produkten som kan härledas till att monteringsanvisningen missaktats eller på grund av felaktig installation, åsidosatt bruksanvisning (t ex anslutning till felaktig nätspänning eller strömart), missaktade underhålls- och säkerhetsbestämmelser, om produkten utsätts för onormala miljöfaktorer eller bristfällig skötsel och underhåll.
 - Skador på produkten som kan härledas till missbruk eller ej ändamålsenlig användning (t ex överbelastning av produkten eller användning av ej godkända insatsverktyg eller tillbehör), främmande partiklar som har trängt in i produkten (t ex sand, sten eller damm, transportskador), yttre våld eller yttre påverkan (t ex skador efter att produkten fallit ned).
 - Skador på produkten eller delar av produkten som kan härledas till bruksmässigt, normalt eller för övrigt naturligt slitage.
4. Garantitiden uppgår till 24 månader och gäller från datumet när produkten köptes. Medan garantitiden fortfarande gäller ska anspråk på garanti ställas inom två veckor efter att defekten fastställdes. Det är inte möjligt att ställa anspråk på garanti efter att garantitiden har löpt ut. Garantitiden förlängs inte när produkten repareras eller byts ut, dessutom medför sådana arbeten inte att en ny garantitid börjar gälla för produkten eller för ev. reservdelar som har monterats in. Detta gäller även vid hembesök.
5. Anmäl den defekta produkten på följande webbplats för att göra anspråk på garantin: www.isc-gmbh.info. Om defekten i produkten täcks av våra garantitjänster, får du genast en reparerad eller ny produkt.

Givetvis kan vi även, mot debitering, åtgärda skador som antingen inte täcks av garantin eller som har uppstått efter garantitidens slut. Skicka in produkten till nedanstående serviceadress.

För slitage- och förbrukningsdelar samt för delar som saknas hänvisar vi till begränsningarna i garantin enligt serviceinformationen som anges i denna bruksanvisning.

JAMSTVENI LIST

Poštovani kupče,

naši proizvodi podliježu strogj kontrolj kvalitate. Ako ovaj uređaj ipak ne bi besprijekorno funkcionirao, jako nam je žao i molimo Vas da se obratite našoj servisnoj službi na adresu navedenu na ovom jamstvenom listu. Također ćemo Vam sa zadovoljstvom pomoći putem telefona na navedenom broju servisa. Za zahtijevanje jamstva vrijedi sljedeće:

1. Ovi jamstveni uvjeti reguliraju dodatna jamstva. Ovo jamstvo ne utječe na Vaše zakonske jamstvene zahtjeve. Naša jamstvena usluga za Vas je besplatna.
2. Usluga jamstva obuhvaća isključivo nedostatke na uređaju koji su dokazano posljedica greške u materijalu ili proizvodne greške i ograničena je na uklanjanje takvih nedostataka ili zamjenu uređaja, po našem izboru. Molimo Vas da obratite pozornost na to da naši uređaji nisu pogodni za korištenje u komercijalne, obrtničke ili profesionalne svrhe. Stoga se ugovor o jamstvu neće realizirati ako je uređaj u razdoblju jamstva korišten u komercijalne, obrtničke ili industrijske svrhe, ili je bio izložen identičnom opterećenju.
3. Naše jamstvo isključuje:
 - Štete na uređaju koje nastanu zbog nepridržavanja uputa za montažu ili zbog nestručne instalacije, nepridržavanja uputa za uporabu (kao npr. zbog priključka na pogrešni mrežni napon ili vrstu struje) ili nepridržavanja odredbi za održavanje i sigurnosnih odredbi, ili zbog izlaganja uređaja nenormalnim uvjetima okoline, ili zbog nedostatka njege i održavanja.
 - Štete na uređaju koje nastanu zbog zlouporabe ili nestručne primjene (kao npr. preopterećenje uređaja ili korištenje nedopuštenih namjenskih alata ili pribora), zbog prodiranja stranih tijela u uređaj (kao npr. pijesak, kamenje ili prašina, transportna oštećenja), zbog primjene sile ili vanjskih djelovanja (npr. oštećenja zbog pada).
 - Štete na uređaju ili dijelovima uređaja čiji je uzrok prirodno trošenje uporabom, uobičajeno ili ostalo trošenje.
4. Jamstveni rok iznosi 24 mjeseca a počinje s danom kupnje uređaja. Jamstveni zahtjevi podnose se prije isteka jamstvenog roka u roku od dva tjedna nakon što utvrdite kvar. Podnošenje zahtjeva nakon isteka jamstvenog roka ne prihvaća se. Popravak ili zamjena uređaja neće rezultirati produljenjem jamstvenog roka, niti zbog ove usluge za uređaj ili eventualno ugrađene rezervne dijelove stupa na snagu novi jamstveni rok. To vrijedi također kod korištenja usluge na licu mjesta.
5. Za zahtijevanje jamstva neispravan uređaj treba prijaviti na: www.isc-gmbh.info. Ako naša jamstvena usluga obuhvaća kvar na uređaju, odmah ćemo Vam vratiti popravljene ili novi uređaj.

Podrazumijeva se da uz naknadu troškova također popravljamo kvarove koje jamstvo ne ili više ne obuhvaća. Molimo Vas da u tom slučaju uređaj pošaljete na adresu našeg servisa.

Upozoravam na ograničenja ovog jamstva za potrošne, istrošene i neispravne dijelove u skladu s informacijama o servisu u ovim uputama za uporabu.

RS GARANCIJSKI LIST

Poštovani kupče,

naši proizvodi podležu strogoj kontroli kvaliteta. Ako ovaj uređaj ipak ne bi radio besprekorno, veoma nam je žao i molimo vas da se obratite našem servisu na adresu navedenu na ovom garantnom listu. Na raspolaganju smo vam takođe na navedenom telefonskom broju servisa. Za garantni zahtev važi sledeće:

1. Ovi garantni uslovi regulišu dodatne garantne usluge. Ova garancija se ne odnosi na Vaše zakonske garantne zahteve. Naša garantna usluga za Vas je besplatna.
2. Usluga garancije obuhvata isključivo nedostatke na uređaju koji su dokazano posledica greške na materijalu ili proizvodne greške i ograničena je na uklanjanje takvih nedostataka ili zamenu uređaja po našem izboru. Molimo da obratite pažnju na to da naši uređaji nisu podesni da se koriste za komercijalne, zanatske ili industrijske svrhe. Stoga se ugovor o garanciji neće realizovati, ako je uređaj u periodu garancije korišćen za komercijalne, zanatske ili industrijske svrhe, ili je bio izložen identičnom opterećenju.
3. Naša garancija ne obuhvata:
 - Štete na uređaju koje nastaju zbog nepridržavanja uputstava za montažu ili zbog nestručne instalacije, nepoštovanja uputstava za upotrebu (kao npr. zbog priključka na pogrešan napon strujne mreže ili vrstu struje) ili nepridržavanja odredbi za održavanje i bezbednosnih odredbi, ili zbog izlaganja uređaja nenormalnim uslovima okoline, ili zbog nedostatka nege i održavanja.
 - Štete na uređaju koje nastaju zbog zloupotrebe ili nestručne primene (kao npr. preopterećenje uređaja ili korišćenje nedozvoljenih namenskih alata ili pribora), zbog prodiranja stranih tela u uređaj (kao npr. pesak, kamenje ili prašina, transportna oštećenja), zbog primene sile ili spoljnih dejstvovanja (npr. oštećenja zbog pada).
 - Štete na uređaju ili delovima uređaja čiji je uzrok prirodno trošenje upotrebom, uobičajeno ili ostalo trošenje.
4. Garantni rok iznosi 24 meseca, a počinje sa datumom kupovine uređaja. Garantni zahtevi stupaju na snagu pre isteka roka unutar dve sedmice nakon što ste primetili kvar. Stupanje garantnih zahteva na snagu nakon isteka garantnog roka je isključeno. Popravak ili zamena uređaja neće rezultovati produženjem garantnog roka, niti će zbog ove usluge za uređaj ili eventualno ugrađene rezervne delove stupiti na snagu novi garantni rok. To takođe važi kod korišćenja usluga na licu mesta.
5. Za zahtevanje garancije neispravan uređaj treba prijaviti na: www.isc-gmbh.info. Ako naša garancija obuhvata dotični kvar na uređaju, odmah ćemo vam poslati popravljen ili novi uređaj.

Podrazumeva se da ćemo vam uz nadoknadu troškova ukloniti kvarove na uređaju koje garancija ne obuhvata ili ih više ne obuhvata. Molimo vas da nam u tom slučaju pošaljete uređaj na adresu našeg servisa.

Upozoravamo na ograničenje ove garancije za habajuće, istrošene i neispravne delove u skladu s garantnim uslovima u ovim uputstvima za upotrebu.

ZÁRUČNÍ LIST

Vážená zákaznice, vážený zákazníku,

naše výrobky podléhají přísné kontrole kvality. Pokud i přesto tento přístroj bezvadně nefunguje, je nám to velice líto a prosíme Vás, abyste se obrátili na naši servisní službu na adrese uvedené na tomto záručním listu. Rádi Vám budeme k dispozici také telefonicky na uvedeném servisním telefonním čísle. Pro uplatňování požadavků poskytnutí záruky platí následující:

1. Tyto záruční podmínky upravují dodatečné záruky. Vaše zákonem stanovené nároky na záruku zůstanou touto zárukou nedotčeny. Naše záruka je pro Vás bezplatná.
2. Záruka se vztahuje výhradně na nedostatky na přístroji, které jsou prokazatelně způsobené chybou materiálu nebo výrobní chybou, a podle našeho uvážení je omezena na odstranění těchto nedostatků na přístroji nebo výměnu přístroje.
Dbejte prosím na to, že naše přístroje nebyly podle svého účelu určení konstruovány pro živnostenské, řemeslnické nebo odborné použití. Záruční smlouva se proto nenaplní, pokud byl přístroj během záruční doby používán v živnostenských, řemeslnických nebo průmyslových podnicích nebo byl vystaven srovnatelnému zatížení.
3. Z naší záruky jsou vyloučeny:
 - Škody na přístroji, které vznikly nedodržením montážního návodu nebo na základě neoborné instalace, nedodržením návodu k použití (jako např. připojení na chybné síťové napětí nebo druh el. proudu), nebo nedodržením pokynů k údržbě a bezpečnostních pokynů, vystavením přístroje nepřírodním podmínkám nebo nedostatečnou péčí a údržbou.
 - Škody na přístroji, které vznikly neoprávněným nebo nesprávným použitím (jako např. přetížení přístroje nebo použití neschválených přídatných nástrojů nebo příslušenství), vniknutím cizích těles do přístroje (jako např. písek, kameny nebo prach, škody při přepravě), používáním násilí nebo cizím působením (jako např. škody způsobené pádem).
 - Škody na přístroji nebo na dílech přístroje, které jsou způsobeny běžným opotřebením přiměřeného použití nebo jiným přirozeným opotřebením.
4. Záruční doba činí 24 měsíců a začíná datem koupě přístroje. Požadavky poskytnutí záruky musí být uplatňovány před uplynutím záruční doby během dvou týdnů poté, co byla vada zjištěna. Uplatňování požadavků poskytnutí záruky po uplynutí záruční doby je vyloučeno. Oprava nebo výměna přístroje nevede ani k prodloužení záruční doby, ani nedojde tímto výkonem k zahájení nové záruční doby pro tento přístroj nebo pro jakékoli zabudované náhradní díly. To platí také při využití místního servisu.
5. Pro uplatňování požadavků poskytnutí záruky nahlase prosím Váš defektní přístroj na: www.isc-gmbh.info. Pokud je defekt přístroje zahrnut v naší záruce, obdržíte obratem zpátky opravený nebo nový přístroj.

Samozřejmě Vám rádi odstraníme nedostatky na přístroji na Vaše náklady, pokud tyto nedostatky nejsou nebo už nejsou zahrnuty v rozsahu záruky. V takovém případě nám prosím zašlete přístroj na naši servisní adresu.

V případě rychle opotřebitelných dílů, spotřebních dílů a chybějících dílů poukazujeme na omezení této záruky podle servisních informací uvedených v tomto návodu k obsluze.

ZÁRUČNÝ LIST

Vážená zákaznička, vážený zákazník,

naše výrobky podliehajú prísnej kontrole kvality. V prípade, že nebude prístroj napriek tomu bezchybne fungovať, je nám to veľmi ľúto a prosíme Vás, aby ste sa obrátili na našu servisnú službu na adrese uvedenej na tomto záručnom liste. Radi Vám budeme k dispozícii taktiež telefonicky na uvedenom servisnom telefónnom čísle. Pre uplatnenie nárokov na záručné plnenie platia nasledujúce podmienky:

1. Tieto záručné podmienky upravujú dodatočné záručné plnenie. Vaše zákonné nároky na záruku nie sú touto zárukou dotknuté. Naše záručné plnenie je pre Vás zadarmo.
2. Záručné plnenie sa vzťahuje výlučne len na nedostatky na prístroji, ktoré sú preukázateľne spôsobené chybami materiálu alebo výrobnými chybami, a podľa nášho uváženia je obmedzené na odstránenie týchto nedostatkov na prístroji resp. výmenu prístroja.
Prosím, dbajte na to, že naše prístroje neboli svojim určením konštruované na profesionálne, remeselnícke ani odborné použitie. Táto záručná zmluva sa preto neuzatvára, ak sa prístroj počas záručnej doby používal v profesionálnych, remeselníckych alebo priemyselných prevádzkach, alebo ak bol vystavený namáhaniu rovnocennému s takýmto použitím.
3. Z našej záruky sú vylúčené:
 - Škody na prístroji, ktoré boli spôsobené nedodržaním montážneho návodu alebo na základe neodbornej inštalácie, nedodržaním návodu na použitie (ako napr. pripojením na nesprávne sieťové napätie alebo druh prúdu) alebo nedodržaním pokynov pre údržbu a bezpečnostných pokynov alebo vystavením prístroja abnormálnym poveternostným podmienkam alebo nedostatočnou starostlivosťou a údržbou.
 - Škody na prístroji, ktoré boli spôsobené zneužívaním alebo nesprávnym používaním (ako napr. preťaženie prístroja alebo použitie neprípustných pracovných nástrojov alebo príslušenstva), vniknutím cudzích telies do prístroja (ako napr. piesok, kamene alebo prach, prepravné poškodenia), použitím násillia alebo cudzieho pôsobenia (napr. škody spôsobené pádom).
 - Škody na prístroji alebo na častiach prístroja, ktoré zodpovedajú príslušnému pracovnému, bežnému alebo inému prirodzenému opotrebeniu.
4. Doba záruky je 24 mesiacov a začína plynúť od dátumu zakúpenia prístroja. Nároky na záruku sa musia uplatniť pred koncom uplynutia záručnej doby do dvoch týždňov od zistenia nedostatku. Uplatnenie nárokov na záruku po uplynutí záručnej doby je vylúčené. Oprava alebo výmena prístroja nevedie k predĺženiu záručnej doby ani nedochádza na základe tohto plnenia ku vzniku novej záručnej doby pre prístroj ani pre akékoľvek inštalované náhradné diely. To platí taktiež pri použití miestneho servisu.
5. Pre uplatnenie Vášho nároku, prosím nahláste defektný prístroj na adrese: www.isc-gmbh.info. Ak spadá defekt prístroja pod naše záručné plnenie, dostanete obratom naspäť opravený alebo nový prístroj.

Samozrejme Vám radi opravíme nedostatky na prístroji na Vaše náklady, ak tieto nedostatky nespádajú alebo už nespádajú do rozsahu záruky. Prosím, pošlite nám v takom prípade prístroj na našu servisnú adresu.

Ohľadne opotrebovaných, spotrebných a chýbajúcich dielov poukazujeme na obmedzenia tejto záruky podľa servisných informácií uvedených v tomto návode na obsluhu.

D GARANTIEURKUNDE

Sehr geehrte Kundin, sehr geehrter Kunde,

unsere Produkte unterliegen einer strengen Qualitätskontrolle. Sollte dieses Gerät dennoch einmal nicht einwandfrei funktionieren, bedauern wir dies sehr und bitten Sie, sich an unseren Servicedienst unter der auf dieser Garantiekarte angegebenen Adresse zu wenden. Gerne stehen wir Ihnen auch telefonisch über die angegebene Servicenummer zur Verfügung. Für die Geltendmachung von Garantieansprüchen gilt folgendes:

1. Diese Garantiebedingungen regeln zusätzliche Garantieleistungen. Ihre gesetzlichen Gewährleistungsansprüche werden von dieser Garantie nicht berührt. Unsere Garantieleistung ist für Sie kostenlos.
2. Die Garantieleistung erstreckt sich ausschließlich auf Mängel am Gerät, die nachweislich auf einem Material- oder Herstellungsfehler beruhen und ist nach unserer Wahl auf die Behebung solcher Mängel am Gerät oder den Austausch des Gerätes beschränkt. Bitte beachten Sie, dass unsere Geräte bestimmungsgemäß nicht für den gewerblichen, handwerklichen oder beruflichen Einsatz konstruiert wurden. Ein Garantievertrag kommt daher nicht zustande, wenn das Gerät innerhalb der Garantiezeit in Gewerbe-, Handwerks- oder Industriebetrieben verwendet wurde oder einer gleichzusetzenden Beanspruchung ausgesetzt war.
3. Von unserer Garantie ausgenommen sind:
 - Schäden am Gerät, die durch Nichtbeachtung der Montageanleitung oder aufgrund nicht fachgerechter Installation, Nichtbeachtung der Gebrauchsanleitung (wie durch z.B. Anschluss an eine falsche Netzspannung oder Stromart) oder Nichtbeachtung der Wartungs- und Sicherheitsbestimmungen oder durch Aussetzen des Geräts an anomale Umweltbedingungen oder durch mangelnde Pflege und Wartung entstanden sind.
 - Schäden am Gerät, die durch missbräuchliche oder unsachgemäße Anwendungen (wie z.B. Überlastung des Gerätes oder Verwendung von nicht zugelassenen Einsatzwerkzeugen oder Zubehör), Eindringen von Fremdkörpern in das Gerät (wie z.B. Sand, Steine oder Staub, Transportschäden), Gewaltanwendung oder Fremdeinwirkungen (wie z. B. Schäden durch Herunterfallen) entstanden sind.
 - Schäden am Gerät oder an Teilen des Geräts, die auf einen gebrauchsgemäßen, üblichen oder sonstigen natürlichen Verschleiß zurückzuführen sind.
4. Die Garantiezeit beträgt 24 Monate und beginnt mit dem Kaufdatum des Gerätes. Garantieansprüche sind vor Ablauf der Garantiezeit innerhalb von zwei Wochen, nachdem Sie den Defekt erkannt haben, geltend zu machen. Die Geltendmachung von Garantieansprüchen nach Ablauf der Garantiezeit ist ausgeschlossen. Die Reparatur oder der Austausch des Gerätes führt weder zu einer Verlängerung der Garantiezeit noch wird eine neue Garantiezeit durch diese Leistung für das Gerät oder für etwaige eingebaute Ersatzteile in Gang gesetzt. Dies gilt auch bei Einsatz eines Vor-Ort-Services.
5. Für die Geltendmachung Ihres Garantieanspruches melden Sie bitte das defekte Gerät an unter: www.isc-gmbh.info. Ist der Defekt des Gerätes von unserer Garantieleistung erfasst, erhalten Sie umgehend ein repariertes oder neues Gerät zurück.

Selbstverständlich beheben wir gegen Erstattung der Kosten auch gerne Defekte am Gerät, die vom Garantieumfang nicht oder nicht mehr erfasst sind. Dazu senden Sie das Gerät bitte an unsere Serviceadresse.

Für Verschleiß-, Verbrauchs- und Fehlteile verweisen wir auf die Einschränkungen dieser Garantie gemäß den Service-Informationen dieser Bedienungsanleitung.

iSC GmbH • Eschenstraße 6 • 94405 Landau/Isar (Deutschland)

| 09951 / 95 920 + Durchwahl: | | | |
|--------------------------------|-----|-------------------------------|-----|
| Allgemeine Fragen | -00 | Klima / Heizen / Entfeuchten | -30 |
| Stromerzeuger | -05 | Werkzeugtechnik - Handgeführt | -35 |
| Gartentechnik - Benzin | -10 | Werkzeugtechnik - Stationär | -40 |
| Gartentechnik - Elektro | -15 | Fragen zur Rechnung | -50 |
| Gartentechnik - Akku | -20 | Reparaturanfragen | -60 |
| Gewächshaus / Metallgerätehaus | -25 | | |

Telefax: 01805 / 835 830 (Festnetz: 14 ct/min, Mobilfunk max.: 42 ct/min)
E-Mail: info@isc-gmbh.info - Internet: www.isc-gmbh.info
ISC GmbH - Eschenstraße 6 · 94405 Landau/Isar (Deutschland)