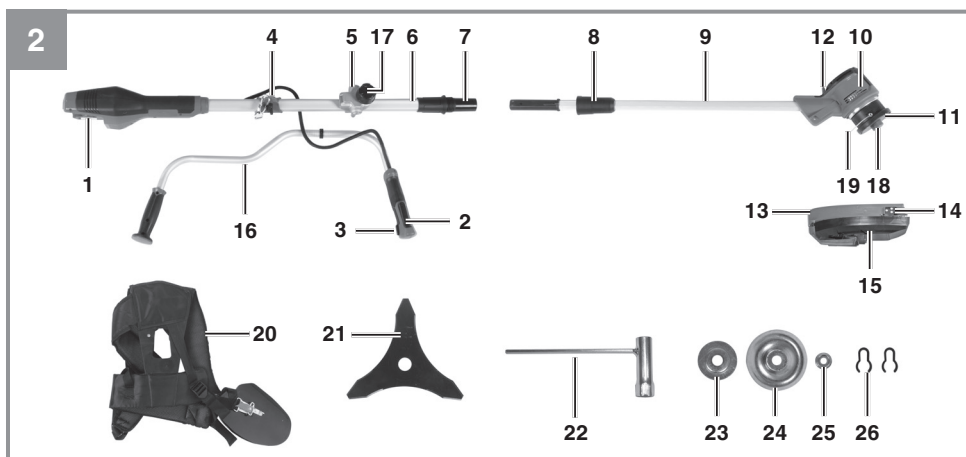
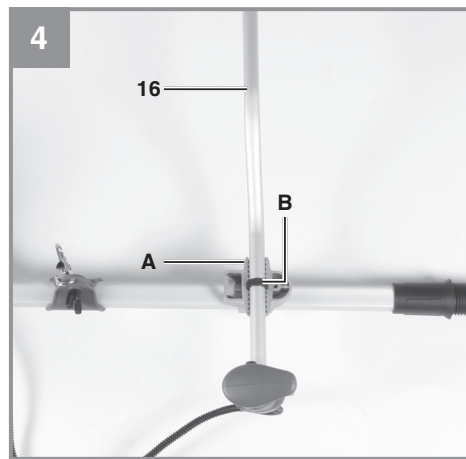
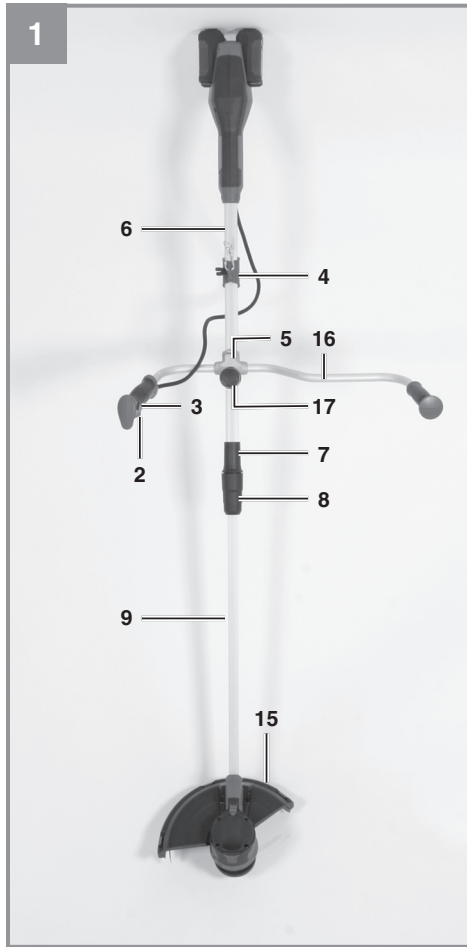


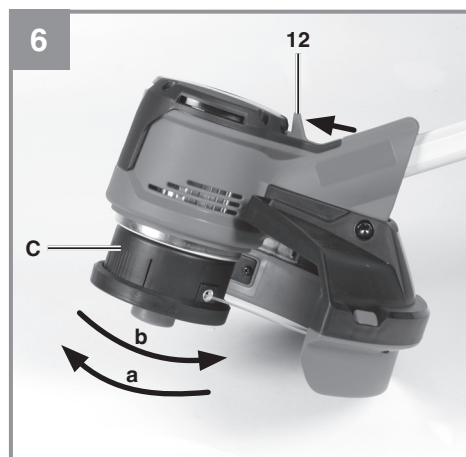
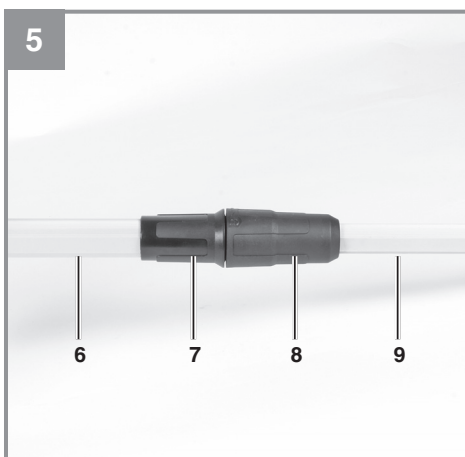
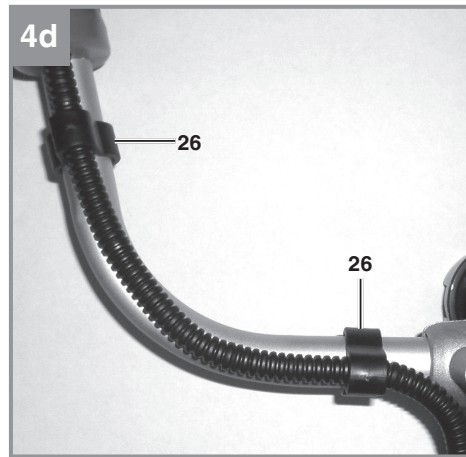
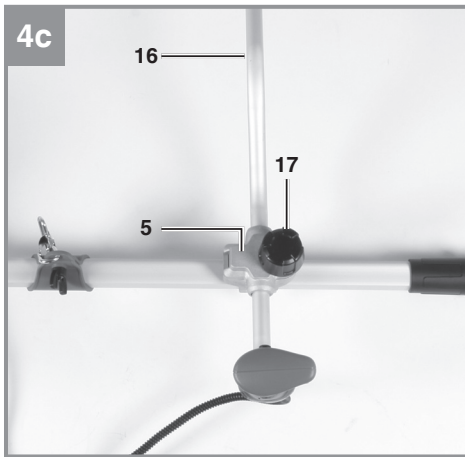
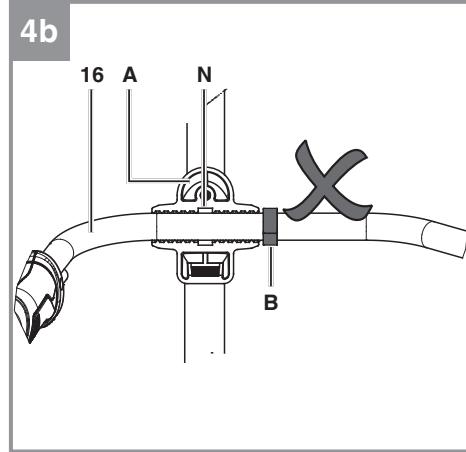
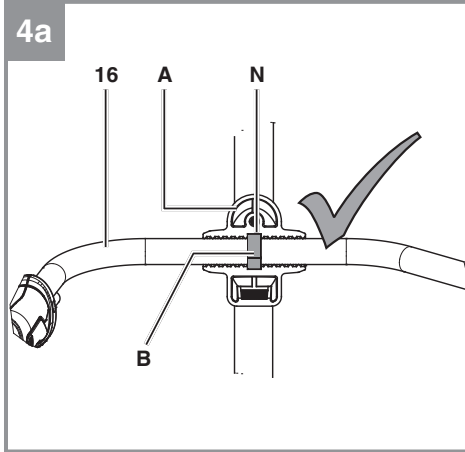
-
- D** Originalbetriebsanleitung
Akku-Sense
- SLO** Originalna navodila za uporabo
Akumulatorska kosa
- H** Eredeti használati utasítás
Akkus-fűkasza
- HR/** Originalne upute za uporabu
BIH Akumulatorski šišač trave
- RS** Originalna uputstva za upotrebu
Akumulatorski trimer za travu
- CZ** Originální návod k obsluze
Akumulátorová kosa
- SK** Originálny návod na obsluhu
Akumulátorová kosa

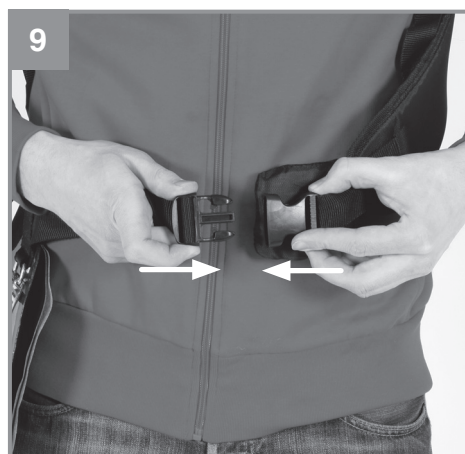
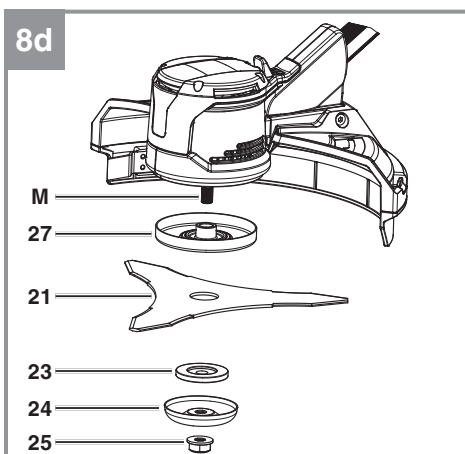
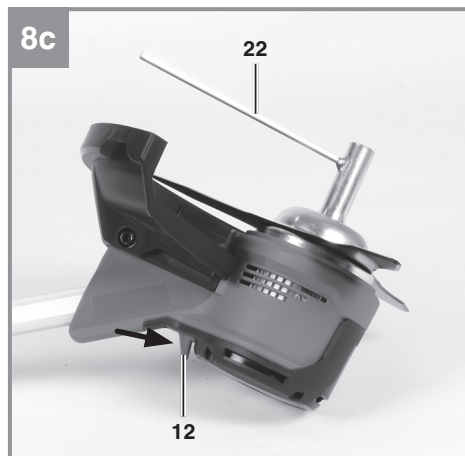
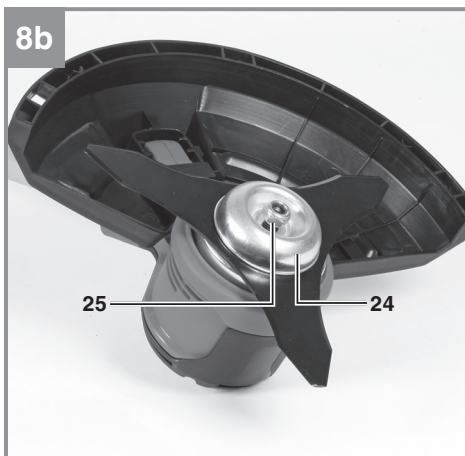
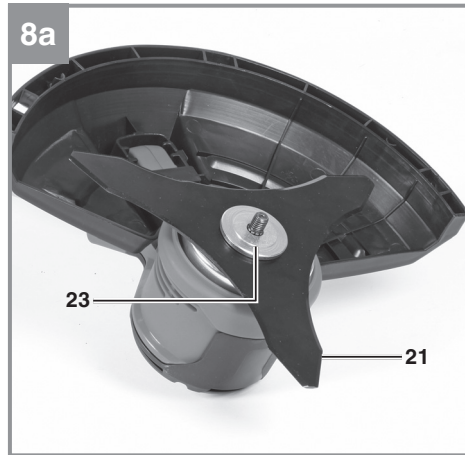
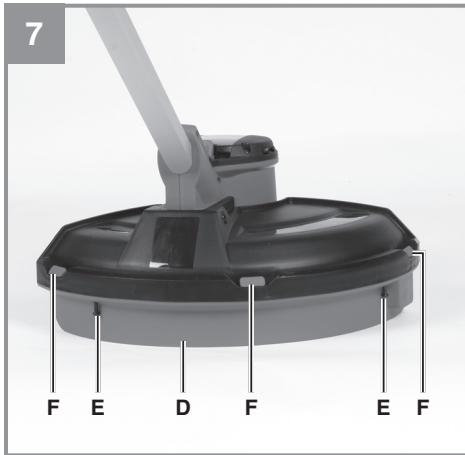


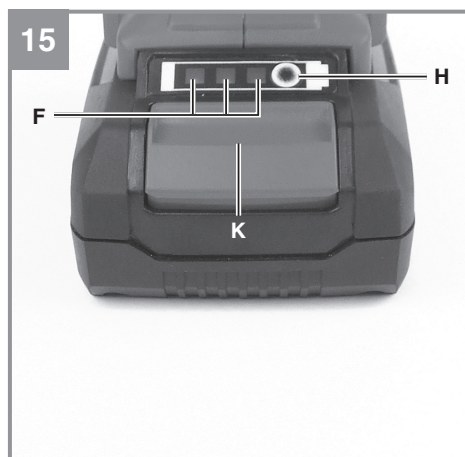
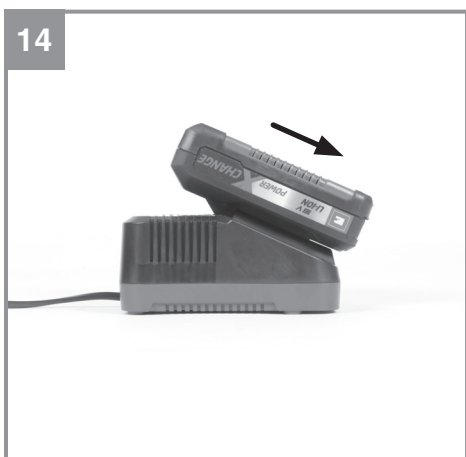
Art.-Nr.: 34.113.23

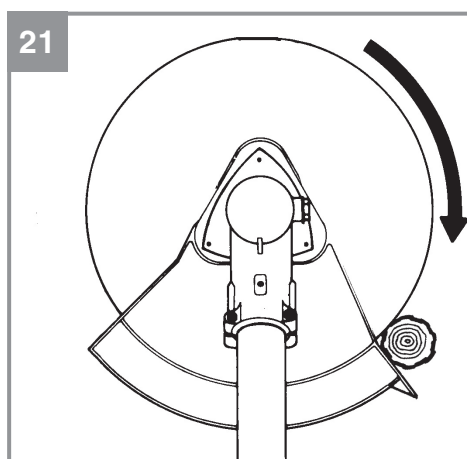
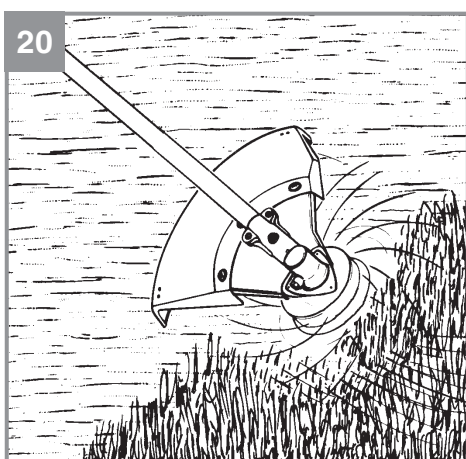
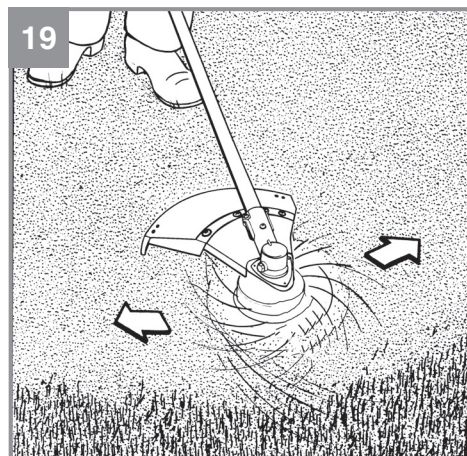
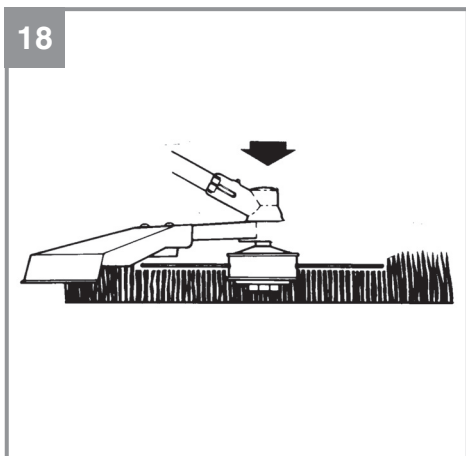
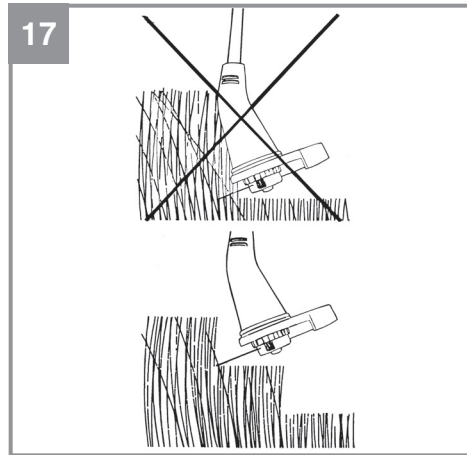
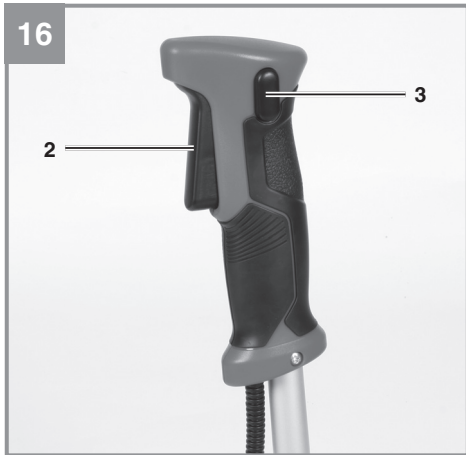
I.-Nr.: 21021

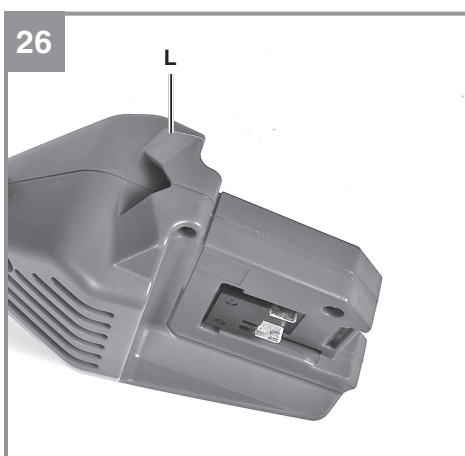
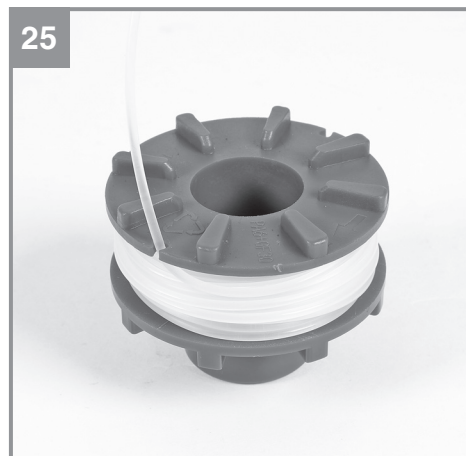
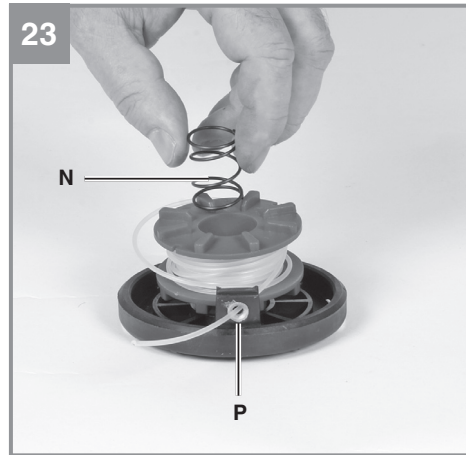
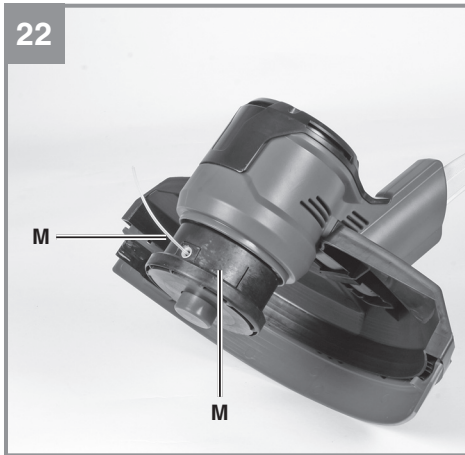












27



Gefahr!

Beim Benutzen von Geräten müssen einige Sicherheitsvorkehrungen eingehalten werden, um Verletzungen und Schäden zu verhindern. Lesen Sie diese Bedienungsanleitung / Sicherheitshinweise deshalb sorgfältig durch. Bewahren Sie diese gut auf, damit Ihnen die Informationen jederzeit zur Verfügung stehen. Falls Sie das Gerät an andere Personen übergeben sollten, händigen Sie diese Bedienungsanleitung / Sicherheitshinweise bitte mit aus. Wir übernehmen keine Haftung für Unfälle oder Schäden, die durch Nichtbeachten dieser Anleitung und den Sicherheitshinweisen entstehen.

Erklärung der Hinweisschilder auf dem Gerät (Bild 27):

1. Warnung!
2. Vor Inbetriebnahme Gebrauchsanleitung lesen!
3. Augen-/ Kopf- und Gehörschutz tragen!
4. Festes Schuhwerk tragen!
5. Schutzhandschuhe tragen!
6. Gerät vor Regen oder Nässe schützen!
7. Achte auf weggeschleuderte Teile.
8. Der Abstand zwischen Maschine und Umstehende muß mindestens 15m betragen!
9. Werkzeug läuft nach!
10. Vorsicht vor Rückstoß!
11. Verwenden Sie keine Sägeblätter.

1. Sicherheitshinweise

Die entsprechenden Sicherheitshinweise finden Sie im beiliegenden Heftchen!

Gefahr!

Lesen Sie alle Sicherheitshinweise und Anweisungen. Versäumnisse bei der Einhaltung der Sicherheitshinweise und Anweisungen können elektrischen Schlag, Brand und/oder schwere Verletzungen verursachen. **Bewahren Sie alle Sicherheitshinweise und Anweisungen für die Zukunft auf.**

Dieses Gerät darf nicht von Kindern benutzt werden. Kinder sollten beaufsichtigt werden, damit sie nicht mit dem Gerät spielen. Reinigung und Wartung darf nicht von Kindern durchgeführt werden. Das Gerät darf nicht von Personen mit verminderten physischen, sensorischen oder geistigen Fähigkeiten oder Personen mit unzureichendem Wissen oder Erfahrung benutzt werden, außer sie werden von einer für

sie verantwortlichen Person beaufsichtigt oder angeleitet.

2. Gerätebeschreibung und Lieferumfang**2.1 Gerätebeschreibung (Bild 1/2)**

- 1 Akkuaufnahme
- 2 Ein- Ausschalter
- 3 Einschaltsperr
- 4 Gurthalterung
- 5 Halterung Zusatzhandgriff
- 6 Führungsholm oben
- 7 Holmverbindungsstück
- 8 Überwurfmutter
- 9 Führungsholm unten
- 10 Motorgehäuse
- 11 Spulengehäuse
- 12 Arretierhebel
- 13 Fadenschutzabdeckung
- 14 Fadenmesser
- 15 Schutzhaube
- 16 Zusatzhandgriff
- 17 Griffschraube
- 18 Fadenspule
- 19 Faden
- 20 Tragegurt
- 21 Schnittmesser
- 22 Multifunktionswerkzeug
- 23 Druckplatte
- 24 Druckplattenabdeckung
- 25 Sechskantmutter M10 selbstsichernd
- 26 Kabelbefestigungsklammer

2.2 Lieferumfang

Bitte überprüfen Sie die Vollständigkeit des Artikels anhand des beschriebenen Lieferumfangs. Bei Fehlteilen wenden Sie sich bitte spätestens innerhalb von 5 Arbeitstagen nach Kauf des Artikels unter Vorlage eines gültigen Kaufbeleges an unser Service Center oder an die Verkaufsstelle, bei der Sie das Gerät erworben haben. Bitte beachten Sie hierzu die Gewährleistungstabelle in den Service-Informationen am Ende der Anleitung.

- Öffnen Sie die Verpackung und nehmen Sie das Gerät vorsichtig aus der Verpackung.
- Entfernen Sie das Verpackungsmaterial sowie Verpackungs- / und Transportsicherungen (falls vorhanden).
- Überprüfen Sie, ob der Lieferumfang vollständig ist.
- Kontrollieren Sie das Gerät und die Zubehörteile auf Transportschäden.

- Bewahren Sie die Verpackung nach Möglichkeit bis zum Ablauf der Garantiezeit auf.

Gefahr!

Gerät und Verpackungsmaterial sind kein Kinderspielzeug! Kinder dürfen nicht mit Kunststoffbeuteln, Folien und Kleinteilen spielen! Es besteht Verschluckungs- und Erstickungsgefahr!

- Trimmeroberteil mit Handgriff
- Trimmerunterteil mit Fadenspule
- Schutzhaube
- Führungshandgriff
- Tragegurt
- Schnittmesser
- Multifunktionswerkzeug
- Druckplatte
- Abdeckung Druckplatte
- Sechskantmutter M10
- Kabelbefestigungsklammer (2x)
- Originalbetriebsanleitung
- Sicherheitshinweise

3. Bestimmungsgemäße Verwendung

Als Akku-Sense (Verwendung des Schnittmessers) eignet sich das Gerät zum Schneiden von leichten Gehölz, starken Unkraut und leichten Unterholz.

Als Akku-Rasentrimmer (Verwendung der Fadenspule mit Schnitffaden) eignet sich das Gerät zum Schneiden von Rasen, Grasflächen und leichten Unkraut.

Für öffentliche Anlagen, Parks, Sportstätten, an Straßen und in der Land- und Forstwirtschaft ist das Gerät nicht vorgesehen.

Die Einhaltung der vom Hersteller beigefügten Gebrauchsanweisung ist Voraussetzung für den ordnungsgemäßen Gebrauch des Gerätes.

Achtung! Wegen körperlicher Gefährdung des Benutzers darf das Gerät nicht zu folgenden Arbeiten eingesetzt werden: zum Reinigen von Gehwegen und als Häcksler zum Zerkleinern von Baum- und Heckenabschnitten. Ferner darf das Gerät nicht zum Einebnen von Bodenerhebungen, wie z.B. Maulwurfshügel verwendet werden. Aus Sicherheitsgründen darf das Gerät nicht als Antriebsaggregat für andere Arbeitswerkzeuge und Werkzeugsätze jeglicher Art verwendet werden.

Das Gerät darf nur nach ihrer Bestimmung verwendet werden. Jede weitere darüber hinausgehende Verwendung ist nicht bestimmungsgemäß. Für daraus hervorgerufene Schäden oder Verletzungen aller Art haftet der Benutzer/Bediener und nicht der Hersteller.

Bitte beachten Sie, dass unsere Geräte bestimmungsgemäß nicht für den gewerblichen, handwerklichen oder industriellen Einsatz konstruiert wurden. Wir übernehmen keine Gewährleistung, wenn das Gerät in Gewerbe-, Handwerks- oder Industriebetrieben sowie bei gleichzusetzenden Tätigkeiten eingesetzt wird.

Vorsicht!

Restrisiken

Auch wenn Sie dieses Elektrowerkzeug vorschriftsmäßig bedienen, bleiben immer Restrisiken bestehen. Folgende Gefahren können im Zusammenhang mit der Bauweise und Ausführung dieses Elektrowerkzeuges auftreten:

- Lungenschäden, falls keine geeignete Staubschutzmaske getragen wird.
- Gehörschäden, falls kein geeigneter Gehörschutz getragen wird.
- Gesundheitsschäden, die aus Hand-Arm-Schwingungen resultieren, falls das Gerät über einen längeren Zeitraum verwendet wird oder nicht ordnungsgemäß geführt und gewartet wird.
- Verletzungen und Sachschäden, die durch herumfliegende Teile verursacht werden.
- Schnittverletzungen, falls kein geeignete Schutzkleidung getragen wird.

Gefahr!

Dieses Elektrowerkzeug erzeugt während des Betriebs ein elektromagnetisches Feld. Dieses Feld kann unter bestimmten Umständen aktive oder passive medizinische Implantate beeinträchtigen. Um die Gefahr von ernsthaften oder tödlichen Verletzungen zu verringern, empfehlen wir Personen mit medizinischen Implantaten ihren Arzt und den Hersteller vom medizinischen Implantat zu konsultieren, bevor die Maschine bedient wird!

4. Technische Daten

Spannung	36 V d.c.
Drehzahl n_0	6400 min ⁻¹
Schnittkreis-Faden	Ø 30 cm
Fadenlänge	8 m
Fadendurchmesser	2,0 mm
Schnittkreis-Messer	Ø 25,5 cm
Schutzklasse	III
Schalleistungspegel L_{WA}	89,2 dB (A)
Schalldruckpegel L_{pA}	79,3 dB (A)
Unsicherheit K	3 dB (A)
Schalleistungspegel garantiert L_{WA}	96 dB (A)
Vibration a_h	1,207 m/s ²
Unsicherheit K	1,5 m/s ²
Gewicht	6,09 kg
Schalldruckpegel am Ohr des Bedieners	77,5 dB (A)
Unsicherheit K	3 dB (A)

Achtung!

Das Gerät wird ohne Akkus und ohne Ladegerät geliefert und darf nur mit den Li-Ion Akkus (2 Stück) der Power X-Change Serie verwendet werden!

Die Li-Ion Akkus der Power X-Change Serie dürfen nur mit dem Power X-Charger geladen werden.

Das Geräusch der Maschine kann 85 dB(A) überschreiten. In diesem Fall sind Schallschutzmaßnahmen für den Bedienenden erforderlich. Das Geräusch wurde nach ISO 22868 gemessen. Der Wert der am Griff ausgesendeten Schwingungen wurde nach ISO 22867 ermittelt.

Achtung!

Der Schwingungswert wird sich aufgrund des Einsatzbereiches des Elektrowerkzeuges ändern und kann in Ausnahmefällen über dem angegebenen Wert liegen.

Beschränken Sie die Geräuscentwicklung und Vibration auf ein Minimum!

- Verwenden Sie nur einwandfreie Geräte.
- Warten und reinigen Sie das Gerät regelmäßig.
- Passen Sie Ihre Arbeitsweise dem Gerät an.
- Überlasten Sie das Gerät nicht.
- Lassen Sie das Gerät gegebenenfalls überprüfen.

- Schalten Sie das Gerät aus, wenn es nicht benutzt wird.
- Tragen Sie Handschuhe.
- Tragen Sie Augen- und Gehörschutz

5. Vor Inbetriebnahme

Das Gerät wird ohne Akkus und ohne Ladegerät geliefert!

Vorsicht! Alle nachfolgenden Montage und Einstellungsarbeiten ohne Akkus durchführen – Verletzungsgefahr. Verwenden Sie Schutzhandschuhe.

5.1 Montage der Schutzhaube (Abb. 3)

Entfernen Sie die Innensechskantschraube von der Schutzhaube. Schieben Sie die Schutzhaube (15) bis zum Anschlag auf die Aufnahme am Motorgehäuse und schrauben Sie sie mit der zuvor entfernten Innensechskantschraube fest (Abb. 3). An der Unterseite der Schutzhaube befindet sich ein Messer (Abb. 2/ Pos. 14) für die automatische Fadenlängenregulierung. Dieses ist mit einer Schutzabdeckung versehen. Entfernen Sie die Schutzabdeckung vor Arbeitsbeginn.

5.2 Montage Zusatzhandgriff (Abb. 4 – 4d)

Lösen Sie die Griffschraube (Abb. 2/Pos. 17) und entfernen Sie das Druckstück (Abb. 2/Pos. 5). Setzen Sie den Zusatzhandgriff (16) so in die Halterung (A), dass der Kunststoffring (B) in der Nut (N) der Halterung (A) liegt (s. Detailzeichnung 4a).

Achtung! Der Zusatzhandgriff ist falsch montiert, wenn, wie in Detailzeichnung 4b zu sehen, der Kunststoffring (B) außerhalb der Nut (N) liegt. Durch diesen Montagefehler kann der Zusatzhandgriff während des Betriebs beschädigt werden.

Befestigen Sie den Zusatzhandgriff (16) mit dem Druckstück (5) indem Sie die Griffschraube (17) wieder fest anziehen. Befestigen Sie wie gezeigt das Kabelschutzrohr mit den beiden beiliegenden Kabelbefestigungsklammern (26).

5.3 Montage Führungsholm (Abb. 5)

Stecken Sie den oberen Führungsholm (6) in den unteren Führungsholm (9). Verschrauben Sie das Holmverbindungsstück (7) am oberen Führungsholm mit der Überwurfmutter (8) am unteren Führungsholm.

5.4 Neigung Zusatzhandgriff einstellen (Abb. 4c)

Um die für Sie beim Arbeiten optimale Neigung vom Zusatzhandgriff einzustellen, lockern Sie die Griffschraube (17). Stellen Sie die gewünschte Neigung des Zusatzhandgriffs (16) ein. Schrauben Sie die Griffschraube (17) wieder fest.

5.5 Entfernen/Montage der Schneidfadeneinheit (Abb. 6)

Hinweis: Werkssseitig ist das Gerät zum Betrieb mit dem Schneidfaden vorbereitet.

Warnung! Achten Sie darauf, sich nicht am Schneidfadenmesser zu verletzen.

a) Entfernen der Schneidfadeneinheit

Drücken Sie den Arretierhebel (12) nach vorne und drehen Sie gleichzeitig die Schneidfadeneinheit (C) im Uhrzeigersinn (a) bis der Arretierhebel einrastet. Drehen Sie die Schneidfadeneinheit im Uhrzeigersinn (a) von der Motorachse ab.

b) Montage der Schneidfadeneinheit

Drücken Sie den Arretierhebel (12) nach vorne und drehen Sie gleichzeitig die Schneidfadeneinheit (C) entgegen dem Uhrzeigersinn (b) auf die Motorachse bis der Arretierhebel einrastet. Drehen Sie die Schneidfadeneinheit mit der Hand auf der Motorachse fest. Kontrollieren Sie, ob sich nach Loslassen des Arretierhebels die Schneidfadeneinheit frei drehen lässt. Ist dies nicht der Fall, lassen Sie den Mechanismus von einem Fachmann überprüfen.

5.6 Schutzhaube zur Verwendung mit Schnittmesser (Abb. 7)

Vorsicht! Beim Arbeiten mit dem Schnittmesser muss die Schneidfadenabdeckung (D) entfernt werden. Achten Sie darauf, sich nicht am Schneidfadenmesser zu verletzen.

Lockern Sie die beiden Sicherungsschrauben (E) der Schneidfadenabdeckung.

Beginnen Sie seitlich und drücken Sie die Rastnasen (F) vorsichtig nach innen und ziehen Sie die Schneidfadenabdeckung (D) nach und nach ab.

5.7 Schutzhaube zur Verwendung mit Schneidfaden (Abb. 7)

Vorsicht! Beim Arbeiten mit dem Schneidfaden ist die Schneidfadenabdeckung (D) anzubringen. Achten Sie darauf, sich nicht am Schneidfadenmesser zu verletzen. Beginnen Sie seitlich und drücken Sie die Rastnasen (F) der Schneidfadenabdeckung wieder ein und sichern Sie sie mit

den beiden Schrauben (E).

5.8 Montage/Entfernen des Schnittmessers

Die Montage des Schnittmessers ist auf den Bildern 8a - 8c zu sehen. Beachten Sie die Detailzeichnung 8d. **Warnung!** Achten Sie darauf sich nicht am Schnittmesser zu verletzen.

a) Montage des Schnittmessers

Wichtig! Sollte bei der Demontage das Distanzstück, das sich zwischen Schnittmesser und Motorgehäuse befindet (Detailzeichnung 8 d / Pos. 27), von der Motorachse (M) gerutscht sein, stecken Sie es wie in der Zeichnung gezeigt auf die Motorachse auf.

1. Stecken Sie das Schnittmesser (21) auf.
2. Die Druckplatte (23) ist mit dem erhöhten Rand zum Schnittmesser gerichtet aufzustecken (Detailzeichnung 8d).
3. Stecken Sie die Druckplattenabdeckung (24) auf.
4. Schrauben Sie die Sechskantmutter M10 (25) auf.

Warnung! Aus Sicherheitsgründen dürfen selbstsichernde Muttern grundsätzlich nur einmal verwendet werden.

5. Drücken Sie den Arretierhebel (12) und arretieren Sie die Motorachse. Ziehen Sie die Sechskantmutter mittels dem Multifunktionswerkzeug (22) fest.
6. Kontrollieren Sie, ob sich nach Loslassen des Arretierhebels das Messer (21) frei drehen lässt. Ist dies nicht der Fall, lassen Sie den Mechanismus von einem Fachmann überprüfen.

b) Entfernen des Schnittmessers

Drücken Sie den Arretierhebel nach vorne, arretieren Sie die Motorachse. Drehen Sie die Sechskantmutter ab und entfernen Sie Druckplattenabdeckung, Druckplatte und Schnittmesser.

Prüfen Sie das Gerät vor jeder Inbetriebnahme auf:

- Einwandfreien Zustand und Vollständigkeit der Schutzeinrichtungen und der Schnittvorrichtung.
- Festen Sitz sämtlicher Verschraubungen.
- Leichtgängigkeit aller beweglichen Teile.

5.9 Tragegurt anlegen

Vorsicht! Tragen Sie bei der Arbeit immer den mitgelieferten Tragegurt (Abb. 2/Pos. 20). Schalten Sie das Gerät immer aus, bevor Sie den Tragegurt lösen – Verletzungsgefahr!

- Tragegurt (Abb. 9) anlegen

- Das Gerät am Tragegurt einhaken (Abb. 10)
- Mit den verschiedenen Gurtverstellern am Tragegurt ist die optimale Arbeits- und Schnittpositionen einzustellen. Bei Bedarf kann die Gurthalterung (Abb. 11/Pos. 4) am oberen Holm verschoben werden. Dazu die Flügelmutter an der Gurthalterung lockern, Gurthalterung verschieben und Flügelmutter wieder festziehen.
- Um die optimale Tragegurtlänge festzustellen, machen Sie anschließend einige Schwingbewegungen, ohne den Motor einzuschalten (Abb. 12).

Der Tragegurt ist mit einem Schnellöffnungsmechanismus ausgestattet. Ziehen Sie, falls es notwendig ist das Gerät schnell abzulegen, an dem roten Gurtstück (Abb. 13).

5.10 Montage der Akkus

Schieben Sie die Akkus links und rechts in die dafür vorgesehene Akkuaufnahmen (Abb. 2/Pos. 1). Sobald der Akku komplett eingeschoben ist (Abb. 1) rastet er hörbar ein. Zum Entnehmen des Akkus drücken Sie die Rasttaste (Abb. 15/Pos. K) und ziehen den Akku heraus.

5.11 Laden des Akkus (Abb. 14)

1. Akku-Pack aus dem Gerät nehmen. Dazu die Rasttaste drücken.
2. Vergleichen, ob die auf dem Typenschild angegebene Netzspannung mit der vorhandenen Netzspannung übereinstimmt. Stecken Sie den Netzstecker des Ladegeräts (D) in die Steckdose. Die grüne LED beginnt zu blinken.
3. Stecken Sie den Akku auf das Ladegerät.
4. Unter Punkt „Anzeige Ladegerät“ finden Sie eine Tabelle mit den Bedeutungen der LED Anzeige am Ladegerät.

Während des Ladens kann sich der Akku etwas erwärmen. Dies ist jedoch normal.

Sollte das Laden des Akku-Packs nicht möglich sein, überprüfen Sie bitte,

- ob an der Steckdose die Netzspannung vorhanden ist
- ob ein einwandfreier Kontakt an den Ladekontakten vorhanden ist.

Sollte das Laden des Akku-Packs immer noch nicht möglich sein, bitten wir Sie,

- das Ladegerät
- und den Akku-Pack

an unseren Kundendienst zu senden.

Für einen fachgerechten Versand kontaktieren Sie bitte unseren Kundendienst oder die Verkaufsstelle, bei der das Gerät erworben wurde.

Beachten Sie beim Versand oder Entsorgung von Akkus bzw. Akkugerät, dass diese einzeln in Kunststoffbeutel verpackt werden, um Kurzschlüsse und Brand zu vermeiden!

Im Interesse einer langen Lebensdauer des Akku-Packs sollten Sie für eine rechtzeitige Wiederaufladung des Akku-Packs sorgen. Dies ist auf jeden Fall notwendig, wenn Sie feststellen, dass die Leistung des Geräts nachlässt. Entladen Sie den Akku-Pack nie vollständig. Dies führt zu einem Defekt des Akku-Packs!

5.12 Akku-Kapazitätsanzeige (Abb. 15)

Drücken Sie auf den Schalter für Akku-Kapazitätsanzeige (Pos. H). Die Akku-Kapazitätsanzeige (Pos. F) signalisiert Ihnen den Ladezustand des Akkus anhand von 3 LEDs.

Alle 3 LEDs leuchten:

Der Akku ist voll aufgeladen.

2 oder 1 LED(s) leuchten:

Der Akku verfügt über ausreichende Restladung.

1 LED blinkt:

Der Akku ist leer, laden Sie den Akku auf.

Alle LED's blinken:

Die Temperatur des Akkus ist unterschritten. Entfernen Sie den Akku vom Gerät und lassen Sie den Akku einen Tag bei Raumtemperatur liegen. Tritt der Fehler wieder auf, so wurde der Akku tiefentladen und ist defekt. Entfernen Sie den Akku vom Gerät. Ein defekter Akku darf nicht mehr verwendet bzw. geladen werden.

6. Bedienung

Beachten Sie bitte die gesetzlichen Bestimmungen zur Lärmschutzverordnung, die örtlich unterschiedlich sein können.

Gefahr! Beim Arbeiten muss die Schutzhaube montiert sein.

6.1 Gerät ein- und ausschalten, Drehzahl einstellen (Abb. 16)

Einschalten und Drehzahl einstellen

Drücken Sie die Einschaltsperrle (3) und gleichzeitig den Ein- Ausschalter (2). Durch mehr oder weniger starkes Drücken des Ein- Ausschalters können Sie die Drehzahl während des Betriebes stufenlos steuern. Je stärker Sie drücken, desto höher ist die Drehzahl.

Ausschalten

Lassen Sie den Ein- Ausschalter los.

6.2 Arbeitshinweise

Trainieren Sie vor Einsatz des Gerätes sämtliche Arbeitstechniken bei abgestelltem Motor und ohne Akku. Mähen Sie mit dem Schnittdraht nur trockenes Gras. Bei langem Gras muss dieses stufenweise kürzer geschnitten werden (Abb. 17).

Verlängerung des Schnittdrahts (Abb. 18)

Gefahr! Benutzen Sie keinen Metalldraht oder kunststoffummüllten Metalldraht irgendeiner Art in der Fadenspule. Dies kann zu schweren Verletzungen beim Benutzer führen.

Der Rasentrimmer besitzt ein teilautomatisches Fadenverlängerungssystem (Tippautomatik). Bei jeder Betätigung des teilautomatischen Fadenverlängerungssystems wird der Faden automatisch verlängert, damit Sie immer mit der optimalen Schnittbreite Ihren Rasen kürzen. Zur Verlängerung des Schnittdrahts, lassen Sie den Motor laufen und tippen Sie die Fadenspule auf den Boden. Der Faden wird automatisch verlängert. Das Messer an der Schutzhaube kürzt den Faden auf die zulässige Länge. Bitte berücksichtigen Sie, dass der Verschleiß des Fadens durch häufige Betätigung der Fadenverlängerungsautomatik erhöht wird.

Hinweis: Wenn Ihre Maschine zum ersten Mal in Betrieb genommen wird, wird das eventuell überstehende, überschüssige Ende des Schnittdrahts von der Schneideklinge der Schutzhaube gekürzt. Ist der Faden bei der ersten Inbetriebnahme zu kurz, drücken Sie den Knopf an der Fadenspule und ziehen den Faden kräftig heraus. Beim ersten Anlauf wird der Schnittdraht automatisch auf optimale Länge gekürzt.

Entfernen Sie regelmäßig mit einer Bürste oder dergleichen alle Rasenreste vorsichtig von der Unterseite der Schutzhaube.

Verschiedene Schnittverfahren

Ist das Gerät richtig montiert, schneidet es Unkraut und hohes Gras an schwer zugänglichen Stellen, wie z.B. entlang von Zäunen, Mauern und Fundamenten sowie um Bäume herum. Es lässt sich auch für „Abmäharbeiten“ einsetzen, um Vegetation zur besseren Vorbereitung eines Gartens oder zum Ausputzen eines bestimmten Bereiches bodennah zu entfernen.

Zur Beachtung: Auch bei sorgfältiger Anwendung hat das Schneiden an Fundamenten, Stein- oder Betonmauern usw. eine über dem Normalen liegende Abnutzung des Fadens zur Folge.

Trimmen/ Mähen

Schwingen Sie den Trimmer in sichelartiger Bewegung von Seite zu Seite. Halten Sie die Fadenspule stets parallel zum Boden. Überprüfen Sie das Gelände und legen Sie die gewünschte Schnitthöhe fest. Führen und halten Sie die Fadenspule in der gewünschten Höhe, zwecks gleichmäßigem Schnitt (Abb. 19).

Niedriges Trimmen

Halten Sie den Trimmer mit einer leichten Neigung genau vor sich, so dass sich die Unterseite der Fadenspule über dem Boden befindet und der Faden die richtige Schnittstelle trifft. Schneiden Sie immer von sich weg. Ziehen Sie den Trimmer nicht zu sich hin.

Schneiden an Zaun/ Fundament

Nähern Sie sich beim Schneiden langsam Maschendrahtzäunen, Lattenzäunen, Natursteinmauern und Fundamenten um nah daran zu schneiden, ohne jedoch mit dem Faden gegen das Hindernis zu schlagen. Kommt der Faden z.B. mit Steinen, Steinmauern oder Fundamenten in Berührung, nutzt er sich ab oder franst aus. Schlägt der Faden gegen Zaungeflecht, bricht er ab.

Trimmen um Bäume

Trimmen Sie um Baumstämme, nähern Sie sich langsam, damit der Faden die Rinde nicht berührt. Gehen Sie um den Baum herum, und schneiden Sie dabei von links nach rechts. Nähern Sie sich Gras oder Unkraut mit der Spitze des Fadens, und kippen Sie die Fadenspule leicht nach vorn.

Warnung: Seien Sie überaus vorsichtig bei Abmäharbeiten. Halten Sie bei solchen Arbeiten einen Abstand von 30 Metern zwischen sich und anderen Personen oder Tieren ein.

Abmähen

Beim Abmähen erfassen Sie die gesamte Vegetation bis zum Grund. Dazu neigen Sie die Fadenspule im 30 Grad Winkel nach rechts. Stellen Sie den Handgriff in die gewünschte Position. Beachten Sie die erhöhte Verletzungsgefahr des Benutzers, Zuschauer und Tiere, sowie die Gefahr der Sachbeschädigung durch weggeschleuderte Objekte (z.B. Steine) (Abb. 20).

Warnung: Entfernen Sie mit dem Gerät keine Gegenstände von Fußwegen usw.!

Das Gerät ist ein kraftvolles Werkzeug, und kleine Steine oder andere Gegenstände können 15 Meter und mehr weggeschleudert werden und zu Verletzungen oder Beschädigungen an Autos, Häusern und Fenstern führen.

Sägen

Das Gerät ist nicht zum Sägen geeignet.

Verklemmen

Sollte das Schnittmesser wegen zu dichter Vegetation blockieren stellen Sie unverzüglich den Motor ab. Befreien Sie das Gerät von Gras und Gestrüpp bevor Sie es erneut in Betrieb nehmen.

Vermeiden von Rückschlag

Beim Arbeiten mit dem Schnittmesser besteht die Gefahr des Rückschlages wenn dieses auf feste Hindernisse (Baumstamm, Ast, Baumstumpf, Stein oder dergleichen) trifft. Das Gerät wird dabei gegen die Drehrichtung des Werkzeugs zurückgeschleudert. Dies kann zum Verlust der Kontrolle über das Gerät führen. Benutzen Sie das Schnittmesser nicht in der Nähe von Zäunen, Metallpfosten, Grenzsteinen oder Fundamenten. Zum Schneiden von dichten Stängeln positionieren Sie diese wie in Abb. 21 dargestellt um Rückschläge zu vermeiden.

7. Reinigung, Wartung und Ersatzteilbestellung**Gefahr!**

Vor dem Abstellen und Reinigen das Gerät ausschalten, den Akku abziehen.

7.1 Reinigung

- Halten Sie Schutzvorrichtungen, Luftschlitze und Motorenhäuser so staub- und schmutzfrei wie möglich. Reiben Sie das Gerät mit einem sauberen Tuch ab oder blasen Sie es

mit Druckluft bei niedrigem Druck aus.

- Wir empfehlen, dass Sie das Gerät direkt nach jeder Benutzung reinigen.
- Reinigen Sie das Gerät regelmäßig mit einem feuchten Tuch. Verwenden Sie keine Reinigungs- oder Lösungsmittel; diese könnten die Kunststoffteile des Gerätes angreifen. Achten Sie darauf, dass kein Wasser in das Geräteinnere gelangen kann. Das Eindringen von Wasser in ein Elektrogerät erhöht das Risiko eines elektrischen Schlages.
- Ablagerungen an der Schutzabdeckung mit einer Bürste entfernen.

7.2 Ersetzen der Fadenspule**Gefahr! Akkus entfernen!**

1. Abb. 22 Drücken Sie das Fadenspulengehäuse an den mit M gekennzeichneten Flächen zusammen und nehmen Sie die Spulenabdeckung ab.
2. Entnehmen Sie die leere Fadenspule und die Druckfeder.
3. Abb. 23 Führen Sie das Fadenende der neuen Fadenspule durch die Öse (P) der Spulenabdeckung und lassen Sie den Faden etwa 13 cm herausschauen. Geben Sie die Druckfeder (N) in die Fadenspule.
4. Drücken Sie die Spulenabdeckung wieder in das Fadenspulengehäuse.

7.3 Ersetzen des Schnitfadens**Gefahr! Akkus entfernen!**

1. Abb. 22 Drücken Sie das Fadenspulengehäuse an den mit M gekennzeichneten Flächen zusammen und nehmen Sie das Spulenabdeckung ab.
2. Entnehmen Sie die leere Fadenspule und die Druckfeder.
3. Entfernen Sie eventuell noch vorhandenen Schnitfadens.
4. Abb. 24 Stecken Sie den neuen Schnitfaden in die Fadenhalterung innerhalb der Spule.
5. Wickeln Sie den Faden unter Spannung gegen den Uhrzeigersinn auf.
6. Abb. 25 Haken Sie etwa 15 cm vom Fadenende in einen der Fadenhalter am Rand der Spule ein.
7. Abb. 23 Führen Sie das Fadenende der neuen Fadenspule durch die Öse (P) der Spulenabdeckung. Geben Sie die Druckfeder (N) in die Fadenspule.
8. Ziehen Sie kurz und kräftig am Fadenende um dieses aus dem Fadenhalter zu lösen.
9. Drücken Sie die Spulenabdeckung wieder in das Fadenspulengehäuse.

Beim ersten Anlauf wird der Schneidfaden automatisch auf die optimale Länge gekürzt.

Achtung! Weggeschleuderte Teile des Nylonfadens können zu Verletzungen führen!

7.4 Schleifen des Schneidfadennessers

Das Schneidfadennesser (Abb. 2/Pos. 14) kann mit der Zeit stumpf werden. Sollten Sie dies feststellen, lösen Sie die Schrauben mit denen das Schneidfadennesser an der Schutzhaube befestigt ist. Befestigen Sie das Messer in einem Schraubstock. Schleifen Sie das Messer mit einer Flachfeile und achten Sie darauf, den Winkel der Schnittkante beizubehalten. Feilen Sie nur in eine Richtung.

7.5 Wartung

Im Geräteinneren befinden sich keine weiteren zu wartenden Teile.

7.6 Ersatzteilbestellung:

Bei der Ersatzteilbestellung sollten folgende Angaben gemacht werden:

- Typ des Gerätes
- Artikelnummer des Gerätes
- Ident-Nummer des Gerätes
- Ersatzteilnummer des erforderlichen Ersatzteils

Aktuelle Preise und Infos finden Sie unter www.Einhell-Service.com

Ersatzfadenspule Art.Nr.: 34.050.96

Ersatzschnittmesser Art.Nr.: 34.050.82

8. Entsorgung und Wiederverwertung

Das Gerät befindet sich in einer Verpackung um Transportschäden zu verhindern. Diese Verpackung ist Rohstoff und ist somit wieder verwendbar oder kann dem Rohstoffkreislauf zurückgeführt werden. Das Gerät und dessen Zubehör bestehen aus verschiedenen Materialien, wie z.B. Metall und Kunststoffe. Defekte Geräte gehören nicht in den Hausmüll. Zur fachgerechten Entsorgung sollte das Gerät an einer geeigneten Sammelstellen abgegeben werden. Wenn Ihnen keine Sammelstelle bekannt ist, sollten Sie bei der Gemeindeverwaltung nachfragen.

9. Lagerung und Transport

Entfernen Sie die Akkus. Lagern Sie das Gerät und dessen Zubehör an einem dunklen, trockenen und frostfreiem Ort. Die optimale Lagertemperatur liegt zwischen 5 und 30 °C. Bewahren Sie das Elektrowerkzeug in der Originalverpackung auf.

Das Gerät kann an der integrierten Wandhalterung (Abb. 26/Pos. L) aufgehängt werden.

- Tragen Sie das Gerät immer mit einer Hand am Handgriff und mit der anderen Hand am Zusatzhandgriff. Tragen Sie das Gerät nicht am Motorgehäuse.
- Sichern Sie das Gerät gegen Verrutschen, wenn Sie es in einem Fahrzeug transportieren.
- Verwenden Sie zum Transport möglichst die Original-Verpackung.
- Nutzen Sie einen Transportschutz für Metallblätter, während des Transportes und der Lagerung.

10. Störungen

Gerät läuft nicht:

Überprüfen Sie, ob der Akku geladen ist und ob das Ladegerät funktioniert. Falls das Gerät trotz vorhandener Spannung nicht funktioniert, senden Sie es bitte an die angegebene Kundendienstadresse.

11. Anzeige Ladegerät

Anzeigestatus		Bedeutung und Maßnahme
Rote LED	Grüne LED	
Aus	Blinkt	Betriebsbereitschaft Das Ladegerät ist an das Netz angeschlossen und betriebsbereit, Akku ist nicht im Ladegerät
An	Aus	Laden Das Ladegerät lädt den Akku im Schnellladebetrieb. Die entsprechenden Ladezeiten finden Sie direkt am Ladegerät. Hinweis! Je nach vorhandener Akkuladung können die tatsächlichen Ladezeiten von den angegebenen Ladezeiten etwas abweichen.
Aus	An	Der Akku ist aufgeladen und einsatzbereit. Danach wird bis zur vollständigen Ladung auf eine Schonladung umgeschaltet. Lassen Sie hierzu den Akku etwa 15 min. länger am Ladegerät. Maßnahme: Entnehmen Sie den Akku aus dem Ladegerät. Trennen Sie das Ladegerät vom Netz.
Blinkt	Aus	Anpassungsladung Das Ladegerät befindet sich im Modus für schonende Ladung. Hierbei wird der Akku aus Sicherheitsgründen langsamer geladen und benötigt mehr Zeit. Dies kann folgende Ursachen haben: - Akku wurde sehr lange Zeit nicht mehr geladen. - Die Akkutemperatur liegt nicht im Idealbereich zwischen 10° C und 45° C. Maßnahme: Warten Sie bis der Ladevorgang abgeschlossen ist, der Akku kann trotzdem weiter geladen werden.
Blinkt	Blinkt	Fehler Ladevorgang ist nicht mehr möglich. Der Akku ist defekt. Maßnahme: Ein defekter Akku darf nicht mehr geladen werden. Entnehmen Sie den Akku aus dem Ladegerät.
An	An	Temperaturstörung Der Akku ist zu heiß (z. B. direkte Sonnenbestrahlung) oder zu kalt (unter 0° C) Maßnahme: Entnehmen Sie den Akku und bewahren Sie diesen 1 Tag bei Raumtemperatur (ca. 20° C) auf.

D



Nur für EU-Länder

Werfen Sie Elektrowerkzeuge nicht in den Hausmüll!

Gemäß europäischer Richtlinie 2012/19/EU über Elektro- und Elektronik-Altgeräte und Umsetzung in nationales Recht müssen verbrauchte Elektrowerkzeuge getrennt gesammelt werden und einer umweltgerechten Wiederverwertung zugeführt werden.

Recycling-Alternative zur Rücksendeaufforderung:

Der Eigentümer des Elektrogerätes ist alternativ anstelle Rücksendung zur Mitwirkung bei der sachgerechten Verwertung im Falle der Eigentumsaufgabe verpflichtet. Das Altgerät kann hierfür auch einer Rücknahmestelle überlassen werden, die eine Beseitigung im Sinne der nationalen Kreislaufwirtschafts- und Abfallgesetze durchführt. Nicht betroffen sind den Altgeräten beigelegte Zubehörteile und Hilfsmittel ohne Elektrobestandteile.

Der Nachdruck oder sonstige Vervielfältigung von Dokumentation und Begleitpapieren der Produkte, auch auszugsweise, ist nur mit ausdrücklicher Zustimmung der Einhell Germany AG zulässig.

Technische Änderungen vorbehalten

Diese Sendung enthält Lithium-Ionen-Batterien.

Gemäß Sondervorschrift 188 unterliegt diese Sendung nicht den Vorschriften des ADR. Sorgsam behandeln. Entzündungsgefahr bei Beschädigung des Versandstücks. Bei Beschädigung des Versandstücks: Kontrolle und erforderlichenfalls erneutes Verpacken.

Für zusätzliche Informationen rufen Sie bitte die 0049 9951 95920-66 an.

Service-Informationen

Wir unterhalten in allen Ländern, welche in der Garantiekunde benannt sind, kompetente Service-Partner, deren Kontakte Sie der Garantiekunde entnehmen. Diese stehen Ihnen für alle Service-Belange wie Reparatur, Ersatzteil- und Verschleißteil-Versorgung oder den Bezug von Verbrauchsmaterialien zur Verfügung.

Es ist zu beachten, dass bei diesem Produkt folgende Teile einem gebrauchsgemäßen oder natürlichen Verschleiß unterliegen bzw. folgende Teile als Verbrauchsmaterialien benötigt werden.

Kategorie	Beispiel
Verschleißteile*	Akku, Fadenspulenaufnahme
Verbrauchsmaterial/ Verbrauchsteile*	Fadenspule, Schnittmesser
Fehlteile	

* nicht zwingend im Lieferumfang enthalten!

Bei Mängel oder Fehlern bitten wir Sie, den Fehlerfall im Internet unter www.Einhell-Service.com anzu-melden. Bitte achten Sie auf eine genaue Fehlerbeschreibung und beantworten Sie dazu in jedem Fall folgende Fragen:

- Hat das Gerät bereits einmal funktioniert oder war es von Anfang an defekt?
- Ist Ihnen vor dem Auftreten des Defektes etwas aufgefallen (Symptom vor Defekt)?
- Welche Fehlfunktion weist das Gerät Ihrer Meinung nach auf (Hauptsymptom)?
Beschreiben Sie diese Fehlfunktion.

Garantieurkunde

Sehr geehrte Kundin, sehr geehrter Kunde,
 unsere Produkte unterliegen einer strengen Qualitätskontrolle. Sollte dieses Gerät dennoch einmal nicht einwandfrei funktionieren, bedauern wir dies sehr und bitten Sie, sich an unseren Servicedienst unter der auf dieser Garantiekarte angegebenen Adresse zu wenden. Gerne stehen wir Ihnen auch telefonisch über die angegebene Servicrufnummer zur Verfügung. Für die Geltendmachung von Garantieansprüchen gilt folgendes:

1. Diese Garantiebedingungen richten sich ausschließlich an Verbraucher, d. h. natürliche Personen, die dieses Produkt weder im Rahmen ihrer gewerblichen noch anderen selbständigen Tätigkeit nutzen wollen. Diese Garantiebedingungen regeln zusätzliche Garantieleistungen, die der u. g. Hersteller zusätzlich zur gesetzlichen Gewährleistung Käufern seiner Neugeräte verspricht. Ihre gesetzlichen Gewährleistungsansprüche werden von dieser Garantie nicht berührt. Unsere Garantieleistung ist für Sie kostenlos.
2. Die Garantieleistung erstreckt sich ausschließlich auf Mängel an einem von Ihnen erworbenen neuen Gerät des u. g. Herstellers, die auf einem Material- oder Herstellungsfehler beruhen und ist nach unserer Wahl auf die Behebung solcher Mängel am Gerät oder den Austausch des Gerätes beschränkt. Bitte beachten Sie, dass unsere Geräte bestimmungsgemäß nicht für den gewerblichen, handwerklichen oder beruflichen Einsatz konstruiert wurden. Ein Garantievertrag kommt daher nicht zustande, wenn das Gerät innerhalb der Garantiezeit in Gewerbe-, Handwerks- oder Industriebetrieben verwendet wurde oder einer gleichzusetzenden Beanspruchung ausgesetzt war.
3. Von unserer Garantie ausgenommen sind:
 - Schäden am Gerät, die durch Nichtbeachtung der Montageanleitung oder aufgrund nicht fachgerechter Installation, Nichtbeachtung der Gebrauchsanleitung (wie durch z.B. Anschluss an eine falsche Netzspannung oder Stromart) oder Nichtbeachtung der Wartungs- und Sicherheitsbestimmungen oder durch Aussetzen des Geräts an anomale Umweltbedingungen oder durch mangelnde Pflege und Wartung entstanden sind.
 - Schäden am Gerät, die durch missbräuchliche oder unsachgemäße Anwendungen (wie z.B. Überlastung des Gerätes oder Verwendung von nicht zugelassenen Einsatzwerkzeugen oder Zubehör), Eindringen von Fremdkörpern in das Gerät (wie z.B. Sand, Steine oder Staub, Transportschäden), Gewaltanwendung oder Fremdeinwirkungen (wie z. B. Schäden durch Herunterfallen) entstanden sind.
 - Schäden am Gerät oder an Teilen des Geräts, die auf einen gebrauchsgemäßen, üblichen oder sonstigen natürlichen Verschleiß zurückzuführen sind.
4. Die Garantiezeit beträgt 24 Monate und beginnt mit dem Kaufdatum des Gerätes. Garantieansprüche sind vor Ablauf der Garantiezeit innerhalb von zwei Wochen, nachdem Sie den Defekt erkannt haben, geltend zu machen. Die Geltendmachung von Garantieansprüchen nach Ablauf der Garantiezeit ist ausgeschlossen. Die Reparatur oder der Austausch des Gerätes führt weder zu einer Verlängerung der Garantiezeit noch wird eine neue Garantiezeit durch diese Leistung für das Gerät oder für etwaige eingebaute Ersatzteile in Gang gesetzt. Dies gilt auch bei Einsatz eines Vor-Ort-Services.
5. Für die Geltendmachung Ihres Garantieanspruches melden Sie bitte das defekte Gerät an unter: www.Einhell-Service.com. Halten Sie bitte den Kaufbeleg oder andere Nachweise Ihres Kaufs des Neugeräts bereit. Geräte, die ohne entsprechende Nachweise oder ohne Typenschild eingeschickt werden, sind von der Garantieleistung aufgrund mangelnder Zuordnungsmöglichkeit ausgeschlossen. Ist der Defekt des Gerätes von unserer Garantieleistung erfasst, erhalten Sie umgehend ein repariertes oder neues Gerät zurück.

Selbstverständlich beheben wir gegen Erstattung der Kosten auch gerne Defekte am Gerät, die vom Garantiumfang nicht oder nicht mehr erfasst sind. Dazu senden Sie das Gerät bitte an unsere Serviceadresse.

Für Verschleiß-, Verbrauchs- und Fehlteile verweisen wir auf die Einschränkungen dieser Garantie gemäß den Service-Informationen dieser Bedienungsanleitung.

Einhell Service · Eschenstraße 6 · 94405 Landau/Isar (Deutschland)



**Sehr geehrte Kundin,
sehr geehrter Kunde,
LIEBE MÖGLICHMACHER,**

wir haben das Ziel, alles dafür zu tun, damit Sie mit Einhell all Ihre Projekte möglich machen können. Aus diesem Grund ist Service bei uns gelebter Anspruch: mit über 20 Jahren Erfahrung und mehr als 120 kompetenten und persönlichen Ansprechpartnern hat es sich der Einhell Service auf die Fahnen geschrieben, Sie bei allen Fragen zu Ihrem Produkt zu unterstützen. Dazu gehört ein beratendes Technikerteam, bis zu 10 Jahre Ersatzteilverfügbarkeit, 24 Stunden Versandservice, eine leistungsfähige Reparatur-Organisation und ein flächendeckendes Service-Partnernetz.

Über unser Onlineportal www.Einhell-Service.com sind viele unserer verfügbaren Services jetzt noch schneller und einfacher für Sie erreichbar – rund um die Uhr, sieben Tage die Woche.



Einhell Service
Eschenstraße 6
94405 Landau an der Isar

Telefon: 09951 - 959 2000
Telefax: 09951 - 959 1700
E-Mail: Service-DE@Einhell.com

Einhell-Service.com
>>>
Wir freuen uns auf Ihren Besuch unter

Nevarnost!

Pri uporabi naprav je potrebno upoštevati nekaj varnostnih ukrepov, da bi preprečili poškodbe in materialno škodo. Zato skrbno preberite ta navodila za uporabo/varnostne napotke. Le-te dobro shranite tako, da boste imeli zmeraj pri roki potrebne informacije. Če bi napravo izročili drugim osebam, Vas prosimo, da jim izročite tudi ta navodila za uporabo/varnostne napotke. Ne prevzemamo nobene odgovornosti za nezgode ali škodo, ki bi nastale zaradi neupoštevanja teh navodil za uporabo in varnostnih napotkov.

Pojasnilo tabel z napotki na napravi (slika 27):

1. Opozorilo!
2. Pred zagonom preberite navodila za uporabo!
3. Nosite zaščito za oči, glavo in sluh!
4. Nosite zaščitne čevlje!
5. Nosite zaščitne rokavice!
6. Napravo zaščitite pred dežjem in vlago!
7. Pazite na dele, ki jih vrže v zrak.
8. Razdalja med strojem in osebami mora biti vsaj 15 m!
9. Orodje dela še po izklopu!
10. Previdno pred povratnim udarom!
11. Ne uporabljajte žaginega lista.

1. Varnostni napotki

Odgovarjajoče varnostne napotke lahko preberete v priloženi knjižici!

Nevarnost!**Preberite varnostne napotke in navodila.**

Neupoštevanje varnostnih napotkov in navodil ima lahko za posledico električni udar, požar in/ali hude poškodbe. **Shranite vse varnostne napotke in navodila za kasnejšo uporabo.**

Otroci naprave ne smejo uporabljati. Otroci morajo biti pod nadzorom, da se ne igrajo z napravo. Otroci naprave ne smejo čistiti ali vzdrževati. Naprave ne smejo uporabljati osebe z zmanjšanimi fizičnimi, čutnimi ali duševnimi sposobnostmi ali osebe, ki nimajo dovolj znanja ali izkušenj, razen če jih nadzira ali vodi odgovorna oseba.

2. Opis naprave na obseg dobave**2.1 Opis naprave (Slika 1/2)**

- 1 Sprejem akumulatorja
- 2 Stikalo za vklop/izklop

- 3 Blokada vklopa
- 4 Držalo pasu
- 5 Držalo dodatnega ročaja
- 6 Vodilna prečka zgoraj
- 7 Vezni element prečke
- 8 Slepa matica
- 9 Vodilna prečka spodaj
- 10 Ohišje motorja
- 11 Ohišje navitka
- 12 Aretirna ročica
- 13 Zaščitni pokrov nitke
- 14 Nož za nitko
- 15 Zaščitni pokrov
- 16 Dodatni ročaj
- 17 Vijalni ročaj
- 18 Motek
- 19 Nitka
- 20 Nosilni pas
- 21 Rezalni noži
- 22 Večnamensko orodje
- 23 Pritisna plošča
- 24 Pokrov pritisne plošče
- 25 Šestrobna matica M10 samovarovalna
- 26 Sponke za pritrditev kabla

2.2 Obseg dobave

S pomočjo opisanega obsega dobave preverite, ali je artikel popoln. Če deli manjkajo, se najkasneje v 5 delovnih dnevih po nakupu izdelka obrnite na naš servisni center ali na prodajno mesto, kjer ste napravo kupili, in predložite račun. Upoštevajte preglednico garancijskih storitev ob koncu tega navodila.

- Odprite embalažo in previdno vzemite napravo iz embalaže.
- Odstranite embalažni material in embalažne in transportne varovalne priprave (če obstajajo).
- Preverite, če je obseg dobave popoln.
- Preverite morebitne poškodbe naprave in delov pribora, do katerih bi lahko prišlo med transportom.
- Po možnosti shranite embalažo do poteka garancijskega roka.

Nevarnost!

Naprava in embalažni material nista igrača za otroke! Otroci se ne smejo igrati s plastičnimi vrečkami, folijo in malimi deli opreme! Obstaja nevarnost zadušitve in zaužitja takšnih delov materiala!

- Zgornji del obrezovalnika z ročajem
- Spodnji del obrezovalnika z navitkom
- Zaščitni pokrov

- Vodilni ročaj
- Nosilni pas
- Rezalni noži
- Večfunkcijsko orodje
- Pritisna plošča
- Pokrov pritiskne plošče
- Šestrobna matica M10
- Sponke za pritrnitev kabla (2x)
- Originalna navodila za uporabo
- Varnostna navodila

3. Predpisana namenska uporaba

Kot akumulatorska kosa (uporaba rezalnih nožev) je naprava primerna za rezanje lahkih drevnin, močnega plevela in lahkega podrastja.

Kot akumulatorski obrezovalnik trave (uporaba nitja z rezalno nitko) je naprava primerna za rezanje trate, travnih površin in drobnega plevela. Naprava ni predvidena za javne površine, parke, športne objekte, na cestah in v kmetijstvu ali gozdarstvu.

Upoštevanje priloženih proizvajalčevih navodil za uporabo je pogoj za pravilno uporabo naprave.

Pozor! Zaradi telesne nevarnosti za uporabnika naprave ni dovoljeno uporabljati za naslednja dela: za čiščenje poti in kot drobilnik za sekljanje odrezanih delov dreves in živih mej. Naprave prav tako ni dovoljeno uporabljati za ravnanje neravnih tal, npr. za odstranjevanje krtin. Zaradi varnosti naprave ni dovoljeno uporabljati kot pogonski agregat za druga delovna orodja in komplete orodij vsakršne vrste.

Ta stroj se lahko uporablja le v skladu z njegovo namembnostjo. Vsaka druga uporaba šteje kot nenamenska nedovoljena uporaba. Za kakršnekoli poškodbe ali škodo, ki bi nastale zaradi nedovoljene uporabe, nosi odgovornost uporabnik/upravljalca in ne proizvajalec.

Prosimo, da upoštevate, da naše naprave niso bile konstruirane za namene uporabe v obrtništvu ali industriji. Ne prevzemamo nobene odgovornosti, če je bila naprava uporabljena v obrtništvu ali industriji ter v podobnih dejavnostih.

Previdno!

Ostala tveganja

Tudi če delate s tem električnim orodjem po predpisih, zmeraj obstaja nekaj ostalih tveganj. Nastopijo lahko sledeče nevar-

nosti v zvezi s konstrukcijo in izvedbo tega električnega orodja:

- Poškodbe pljuč, če ne uporabljate primerne protiprašne zaščitne maske.
- Poškodbe sluha, če ne uporabljate primerne zaščite za ušesa.
- Poškodovanje zdravja, ki nastane zaradi nihanj roke in dlani, če napravo dalj časa uporabljate ali če je ne vodite pravilno in ne vzdržujete.
- Poškodbe in gmotna škoda, ki jo povzročijo delci, ki letijo po zraku.
- Ureznine, če ne uporabljate primerne zaščitne obleke.

Nevarnost!

To električno orodje proizvaja med delovanjem elektromagnetno polje. To polje lahko v nekaterih okoliščinah vpliva na aktivne ali pasivne medicinske vsadke. Za zmanjšanje nevarnosti resnih ali celo smrtnih poškodb priporočamo, da se osebe z medicinskimi vsadki pred uporabo pripomočka posvetujejo s svojim zdravnikom in izdelovalcem medicinskega vsadka.

4. Tehnični podatki

Napetost	36 V d.c.
Število vrtljajev n_0	6400 min ⁻¹
Rezalna krivulja nitke	Ø 30 cm
Dolžina nitke	8 m
Premer nitke.....	2,0 mm
Rezalna krivulja nožev	Ø 25,5 cm
Razred zaščite	III
Nivo zvočne moči L_{WA}	89,2 dB (A)
Nivo zvočnega tlaka L_{pA}	79,3 dB (A)
Negotovost K	3 dB (A)
Garantirani nivo zvočne moči L_{WA}	96 dB (A)
Vibracija a_h	1,207 m/s ²
Negotovost K	1,5 m/s ²
Teža	6,09 kg
Raven zvočnega tlaka na ušesih upravljavca	77,5 dB (A)
Negotovost K	3 dB (A)

Pozor!

Naprava je dobavljena brez akumulatorjev in polnilnika; uporabljate jo lahko samo z litij-ionskimi akumulatorji (2 kosa) serije Power X-Change!

Litij-ionske akumulatorje serije Power X-Change je dovoljeno polniti samo s polnilnikom Power X-Charger.

Nivo hrupa pripomočka lahko prekorači 85 dB(A). V tem primeru mora uporabnik ustrezno ukrepati in se pred hrupom zaščititi. Hrup je bil izmerjen po ISO 22868. Vrednost nihanj na ročaju je bila določena v skladu z ISO 22867.

Pozor!

Vrednost nihanj se lahko na podlagi uporabe električnega orodja spremeni in je lahko v izjemnih primerih nad navedeno vrednostjo.

Omejite hrupnost in vibracije na minimum!

- Uporabljajte samo brezhibne naprave.
- Redno vzdržujte in čistite napravo.
- Vaš način dela prilagodite napravi.
- Ne preobremenjujte naprave.
- Po potrebi dajte napravo v preverjanje.
- Izključite napravo, ko je ne uporabljate.
- Uporabljajte rokavice.
- Nosite zaščitna očala in glušnike.

5. Pred uporabo

Naprava se dobavi brez akumulatorja in polnilnika!

Previdno! Vsa montažna dela in nastavitve v nadaljevanju izvajajte brez akumulatorja zaradi nevarnosti poškodbe. Uporabljajte zaščitne rokavice.

5.1 Montaža zaščitnega pokrova (slika 3)

Z zaščitnega pokrova odstranite šestrobni vijak. Zaščitni pokrov (15) potisnite do omejila v spremem na ohišju motorja in ga privijačite z vijakom z notranjim šestrobom, ki ste ga pred tem odstranili (sl. 3). Na spodnji strani zaščitnega pokrova je rezilo (sl. 2/poz. 14) za samodejno reguliranje dolžine nitke. Opremljeno je z zaščitnim pokrovom. Pred začetkom dela odstranite zaščitni pokrov.

5.2 Montaža dodatnega ročaja (sl. 4 - 4d)

Odpustite vijadni ročaja (sl. 2/poz. 17) in odstranite pritiski kos (sl. 2/poz. 5). Dodatni ročaj (16) vstavite v držalo (A) tako, da bo plastični obroček (B) v utoru (N) držala (A) (gl. podrobno risbo 4a). **Pozor!** Dodatni ročaj je montiran napačno, če je plastični obroček (B) zunaj utora (N), kot prikazuje podrobna risba 4b. Zaradi te napake pri montaži se lahko dodatni ročaj med uporabo poškoduje.

Dodatni ročaj (16) pritrdite s pritisknim kosom (5) tako, da vijadni ročaj (17) ponovno pritegnete. Kot je prikazano, pritrdite zaščitno cev kabla z obema priloženima sponkama za pritrditev kabla (26).

5.3 Montaža vodilne prečke (sl. 5)

Zgornjo vodilno prečko (6) vstavite v spodnjo vodilno prečko (9). Vezni element prečke (7) privijačite na zgornjo vodilno prečko s slepo matico (8) na spodnjo vodilno prečko.

5.4 Nastavitev nagiba dodatnega ročaja (sl. 4c)

Za nastavitev optimalnega nagiba dodatnega ročaja pri delu vijadni ročaj zrahljajte (17). Nastavite želeni nagib dodatnega ročaja (16). Ponovno privijačite vijadni ročaj (17).

5.5 Odstranitev/montaža enote z rezalno nitko (sl. 6)

Napotek: Naprava je tovarniško opremljena z rezalno nitko.

Opozorilo! Pazite, da se ne boste poškodovali na rezilu za nitko.

a) Odstranitev rezalne enote

Aretirno ročico (12) potisnite naprej in hkrati potiskajte enoto rezalne nitke (C) v desno, da se aretirna ročica zaskoči. Enoto rezalne nitke obračajte v desno proč od motorne osi.

b) Montaža rezalne enote

Aretirno ročico (12) potisnite naprej in hkrati potiskajte enoto rezalne nitke (C) v levo na os motorja, da se aretirna ročica zaskoči. Enoto rezalne nitke z roko privijačite na osi motorja. Preverite, ali se navitek enota rezalne nitke prosto premika, ko spustite aretirno ročico. Če temu ni tako, mora mehanizem preveriti strokovnjak.

5.6 Zaščitni pokrov za uporabo z rezalnimi noži (sl. 7)

Previdno! Pri delu z rezalnimi noži mora biti pokrov rezalne nitke (D) odstranjen. Pazite, da se ne boste poškodovali na rezilu za nitko.

Oba varovalna vijaka (E) pokrova rezalne nitke zrahljajte.

Začnite na strani in potiskajte zaskočke (F) previdno navznoter, nato pa pokrov rezalne nitke (D) postopoma snemajte.

5.7 Zaščitni pokrov za uporabo z rezalno nitko (sl. 7)

Previdno! Pri delu z rezalno nitko namestite pokrov rezalne nitke (D). Pazite, da se ne boste poškodovali na rezilu za nitko. Začnite na strani in

potiskajte zaskočke (F) pokrova rezalne nitke navznoter ter jih pritrдите z obema vijakoma (E).

5.8 Montaža/odstranitev rezalnega noža

Montaža rezalnega noža je predstavljena na slikah 8a-8c. Upoštevajte podrobno risbo 8d. Opozorilo! Pazite, da se ne boste na rezalnem nožu poškodovali.

a) Montaža rezalnega noža

Pomembno! Če pri demontaži distančnik med rezalnim nožem in ohišjem motorja (podrobna risba 8d/poz. 27) zdrsne z osi motorja (M), ga natakните na os motorja, kot prikazuje risba.

1. Natakните rezalni nož (21).
2. Pritisno ploščo (23) natakните s povišanim robom k rezalnemu nožu (podrobna risba 8d).
3. Ponovno natakните pokrov pritisne plošče (24).
4. Privijačite šestrobno matico M10 (25).
Opozorilo! Zaradi varnosti lahko samovarovalne matice načeloma uporabite le enkrat.
5. Pritisnite na aretirno ročico (12) in aretirajte motorno os. Pritegnite šestrobno matico z večfunkcijskim orodjem (22).
6. Preverite, ali se rezilo (21) prosto premika, ko spustite aretirno ročico. Če temu ni tako, mora mehanizem preveriti strokovnjak.

b) Odstranitev rezalnega noža

Pritisnite aretirno ročico naprej, aretirajte motorno os. Odvijte šestrobno matico in odstranite pokrov pritisne plošče, pritisno ploščo in rezalni nož.

Pred vsakim zagonom naprave preverite naslednje:

- Brezhibno stanje in popolnost zaščitnih naprav in rezalne naprave.
- Čvrsto ležišče vseh privijačenj.
- Gibljivost vseh gibljivih delov.

5.9 Nadevanje nosilnega pasu

Previdno! Pri delu vedno nosite dobavljen nosilni pas (sl. 2/poz. 20). Napravo vedno izklopite, preden odpustite nosilni pas - nevarnost poškodb!

- Nadenite si nosilni pas (sl. 9).
- Napravo vpnite v nosilni pas (sl. 10).
- Z različnimi nastavki za pas na nosilnem pasu nastavite optimalen delovni položaj in položaj rezanja. Po potrebi lahko držalo pasu (sl. 11/poz. 4) na zgornji prečki prestavite. V ta namen odpustite krilato matico na držalu pasu, prestavite držalo pasu in ponovno pritegnite krilato matico.
- Za nastavitve optimalne dolžine nosilnega pasu nekajkrat izvedite nihajni gib brez vklopa

motorja (sl. 12).

Nosilni pas je opremljen z mehanizmom za hitro odpiranje. Če morate napravo hitro odložiti, povlecite za rdeči del pasu (sl. 13).

5.10 Montaža akumulatorja

Akumulatorja potisnite levo in desno v predviden sprejem akumulatorja (sl. 2/poz. 1). Takoj, ko je akumulator do konca vstavljen (sl. 1), se slišno zaskoči. Če želite akumulator odstraniti, pritisnite zaskočno tipko (sl. 15/poz. K) in izvlecite akumulator.

5.11 Polnjenje akumulatorja (sl. 14)

1. Akumulatorski paket vzemite iz naprave. Za to pritisnite na stransko zaskočni gumb.
2. Primerjajte, ali se omrežna napetost na tipski tablici ujema z omrežno napetostjo, ki je na voljo. Vključite vtič napajalnika (D) v zidno vtičnico. Zelena LED-dioda začne utripati.
3. Akumulator priključite na napajalnik.
4. V točki „Prikaz naprave za polnjenje“ najdete tabelo s pomeni prikaza LED-diod na polnilni napravi.

Med polnjenjem se lahko akumulator nekoliko ogreje. Vendar je to normalno.

Če polnjenje akumulatorskega vložka ni mogoče, preverite

- ali je vtičnica pod napetostjo.
- ali je kontakt na polnilnih kontaktih brezhiben.

Če polnjenje akumulatorskega vložka še vedno ni mogoče, pošljite

- napajalnik
 - in akumulatorski vložek
- naši službi za stranke.

V interesu dolge življenjske dobe akumulatorskega vložka poskrbite za pravočasno polnjenje akumulatorskega vložka. To je potrebno v vsakem primeru, če opazite, da moč akumulatorske kosilnice peša. Akumulatorskega vložka nikoli ne izpraznite popolnoma. S tem poškodujete akumulatorski vložek!

Za pravilno pošiljanje se obrnite na našo službo za stranke ali prodajno mesto, kjer ste napravo kupili.

Pri pošiljanju ali odstranjevanju morate akumulatorje oz. akumulatorske naprave posamično zapakirati v plastične vrečke, da ne prihaja do kratkih stikov in požara!

5.12 Prikaz zmogljivosti akumulatorja (slika 15)

Pritisnite na stikalo za prikaz kapacitete akumulatorja (poz. H). Prikaz kapacitete akumulatorja (poz. F) signalizira stanje napolnjenosti akumulatorja s 3 lučkami LED.

Vse 3 lučke LED svetijo:

Akumulator je do konca napolnjen.

Svetita 2 ali 1 lučka LED:

Akumulator je še dovolj poln.

1 lučka LED utripa:

Akumulator je prazen in ga napolnite.

Vse LED-lučke utripajo:

Temperatura akumulatorja ni dosežena. Akumulator odstranite od naprave in ga pustite en dan na sobni temperaturi. Če se napaka ponovno pojavi, je bil akumulator globinsko izpraznjen in je okvarjen. Akumulator odstranite od naprave. Okvarjenega akumulatorja ne smete več uporabljati ali polniti.

6. Uporaba

Upoštevajte zakonska določila za zaščito pred hrupom, ki se lahko krajevno razlikujejo.

Nevarnost! Pri delu mora biti zaščitni pokrov montiran.

6.1 Vklon in izklon naprave, nastavev števila vrtljajev (sl. 16)

Vklon in nastavev števila vrtljajev

Pritisnite vklopno zaporo (3) in sočasno stikalo za vklop/izklon (2). Z bolj ali manj močnim pritiskanjem stikala za vklop/izklon lahko število vrtljajev brezstopenjsko krmilite med obratovanjem. Bolj ko stiskate, večje je število vrtljajev.

Izklop

Stikalo za vklop/izklon ponovno spustite.

6.2 Napotki za delo

Pred uporabo naprave vadite vse delovne tehnike ob izklopljenem motorju in brez akumulatorja. Z nitko režite le suho travo. Dolgo travo morate krajšati postopoma (sl. 17).

Podaljšanje rezalne nitke (sl. 18)

Nevarnost! V navitek nikoli ne dajajte nobene vrste kovinske žice ali kovinske žice, prevlečene

s plastičnimi masami. To lahko hudo poškoduje uporabnika.

Električni obrezovalnik trave je opremljen s polavtomatskim sistemom podaljševanja nitke (impulzna avtomatika). Pri vsakem aktiviranju polavtomatskega sistema podaljševanja nitke se nitko avtomatsko podaljša, da vedno dosežete optimalno širino reza trate. Za podaljšanje rezalne nitke pustite motor delovati, medtem ko se navitek dotika tal. Nitka se samodejno podaljša. Nož na zaščitnem pokrovu skrajša vrvico do dopustne dolžine. Upoštevajte, da se obraba nitke s pogostim vklopom avtomatike za podaljševanje nitke poveča.

Napotek: Ko z napravo prvič delate, bo rezilo zaščitnega pokrova odrezalo morebitni presežek nitke. Če je nitka za prvi zagon prekratka, pritisnite na glavo navitka in nitko močno izvlecite. Pri prvem zagonu se nitka samodejno prireže na optimalno dolžino.

S ščetko ali čim podobnim previdno redno odstranite vse ostanke trave na spodnji strani zaščitnega pokrova.

Različni postopki košenja

Če je naprava pravilno sestavljena, reže plevel in visoko travo na težko dostopnih mestih, na primer vzdolž ograj, zidov in temeljev ter okoli dreves. Možno jo je uporabiti tudi za košnjo do tal, s katero se pripravi vrt ali za čiščenje določenega predela tik nad tlemi.

Upoštevajte: Tudi pri skrbni uporabi se vrvica pri rezanju ob temeljih in kamnitih ali betonskih zidovih ipd. obrabi bolj, kot običajno.

Obrezovanje/košenje

S polkrožnimi gibi vihtite obrezovalnik z ene strani na drugo. Navitek naj bo vedno vzporedno s tlemi. Preverite teren in določite željeno višino košnje. Navitek z nitko vodite in držite v zeleni višini, da dosežete enakomeren rez (sl. 19).

Nizko obrezovanje

Obrezovalnik držite vedno z rahlim nagibom natančno pred seboj, da se nahaja spodnja stran navitka nad tlemi in da vrvica pride na pravilno mesto rezanja. Vedno režite proč od sebe. Obrezovalnika ne vlecite k sebi.

Rezanje ob ograji/temeljih

Pri rezanju se počasi približujte ograjam iz žične mreže, plotom iz letev, zidovom iz naravnega kamna in temeljem, da kosite v bližini, vendar da se nitka ne dotika ovire. Če se nitka dotakne kamna, kamnitega zidu ali temeljev, se obrabi ali razcefra. Če se nitka dotakne pletene ograje, se zlomi.

Obrezovanje okoli dreves

Ob obrezovanju okoli debel se počasi približujte, da se nitka ne dotakne skorje. Premikajte se okoli drevesa, pri čemer režite od leve proti desni. Travi ali plevelu se približajte s konico nitke in navitek potisnite nekoliko naprej.

Opozorilo: Pri košnji do tal bodite skrajno previdni. Ko opravljate taka dela, ohranjajte 30-metrsko varnostno razdaljo med seboj in drugimi osebami ali živalmi.

Košnja do tal

Pri košnji do tal zajamete celotno vegetacijo do zemlje. Nagnite navitek pod kotom 30 stopinj v desno. Ročaj prestavite v zeleni položaj. Upoštevajte večjo možnost poškodovanja uporabnika, gledalcev in živali ter nevarnost gmotne škode zaradi predmetov, ki letijo po zraku (npr. kamnov) (sl. 20).

Opozorilo: Z napravo ne odstranjujte predmetov s poti ali česa podobnega!

Naprava je močno orodje, ki lahko majhne kamne in druge predmete zaluča 15 metrov daleč in dlje ter poškoduje avtomobile, hiše in okna.

Žaganje

Naprava ni primerna za žaganje.

Zatikanje

Če se rezalni nož zatika zaradi pregoste vegetacije, takoj ugasnite motor. Z naprave očistite travo in goščavo, preden jo ponovno uporabite.

Preprečevanje povratnega udarca

Pri delu z rezalnim nožem obstaja nevarnost povratnega udarca, če naleti na trde ovire (deblo, veja, štor, kamen ali podobno). Naprava se odbije v nasprotno stran obračanja orodja. To lahko povzroči izgubo nadzora nad napravo. Rezalnega noža ne uporabljajte v bližini ograj, kovinskih stebrov, mejnikov ali temeljev.

Za rezanje gostih debel se postavite, kot je prikazano na sl. 21, da ne pride do povratnih udarcev.

7. Čiščenje, vzdrževanje in naročanje nadomestnih delov

Nevarnost!

Preden obrezovalnik trave odložite in očistite, odstranite baterijo.

7.1 Čiščenje

- Zaščitno opremo, zračne reže in ohišje motorja vzdržujte kar se le da v stanju brez prisotnosti prahu in umazanije. Napravo obrišite s suho krpo ali s komprimiranim zrakom pod nizkim pritiskom.
- Priporočamo, da napravo očistite neposredno po vsakem končanem delu.
- Redno čistite napravo z vlažno krpo in nekaj milnice. Ne uporabljajte nobenih čistilnih ali razredčilnih sredstev; le-ta lahko poškodujejo plastične dele naprave. Pazite na to, da ne pride voda v notranjost naprave. Vstop vode v električno napravo povečuje tveganje električnega udara.
- Sprijeto umazanijo na zaščitnem pokrovu odstranite s ščetko.

7.2 Menjava navitka

Nevarnost! Odstranite akumulatorje!

1. Sl. 22 Stisnite skupaj ohišje navitka na površini, označeni z M, in snemite pokrov motka.
2. Prazni navitek in tlačno vzmet odstranite.
3. Sl. 23 Konec nitke novega navitka speljite skozi ušesce (P) pokrova navitka in pustite, da iz njega gleda pribl. 13 cm nitke. Tlačno vzmet (N) dajte v navitek.
4. Pokrov navitka ponovno potisnite v ohišje navitka.

7.3 Zamenjava rezalne nitke

Nevarnost! Odstranite akumulatorje!

1. Sl. 22 Stisnite skupaj ohišje navitka na površini, označeni z M, in snemite pokrov motka.
2. Prazni navitek in tlačno vzmet odstranite.
3. Odstranite morebitne ostanke rezalne nitke.
4. Sl. 24 Vtaknite novo rezalno nitko v držalo nitke znotraj navitka.
5. Nitko pod napetostjo navijajte v levo.
6. Sl. 25 Zatakните približno 15 cm od konca nitke v držalo nitke na robu navitka.
7. Sl. 23 Konec nitke novega navitka speljite skozi ušesce (P) pokrova navitka. Tlačno vzmet (N) dajte v navitek.

8. Na kratko in sunkovito povlecite za konec nitke, da nitko odпустite iz držala nitke.
9. Pokrov navitka ponovno potisnite v ohišje navitka.

Pri prvem zagonu se nitka samodejno prireže na optimalno dolžino.

Pozor! Delci najlonske nitke, ki jih zaluča skozi zrak, lahko povzročijo poškodbe!

7.4 Brušenje noža v zaščitnem pokrovu

Nož v zaščitnem pokrovu (sl. 2/poz. 14) lahko sčasoma otopi. Če to ugotovite, odпустite vijak, s katerim je rezilo vpeto v zaščitnem pokrovu. Nož vpiňte v primež. Nož pobrusite s plosko pilo in pri tem pazite, da ohranite kot rezalnega roba. Brusite samo v eno smer.

7.5 Vzdrževanje

V notranjosti naprave ni nobenih delov, ki bi jih bilo potrebno vzdrževati.

7.6 Naročanje nadomestnih delov:

Pri naročanju nadomestnih delov je potrebno navesti naslednje navedbe:

- Tip naprave
- Art. številko naprave
- Ident- številko naprave
- Številka potrebnega nadomestnega dela

Aktualne cene in informacije najdete na spletni strani www.Einhell-Service.com

Nadomestni navitek št. art.: 34.050.96

Nadomestni rezalni nož št. art.: 34.050.82

8. Odstranjevanje in ponovna uporaba

Naprava se nahaja v embalaži, da ne bi prišlo do poškodb med transportom. Ta embalaža je surovina in s tem ponovno uporabna ali pa jo je možno reciklirati. Naprava in njen pribor sta izdelana iz različnih materialov kot npr. kovine in plastika. Okvarjene naprave ne sodijo med gospodinske odpadke. Napravo odložite na ustreznem zbirališču, da bo pravilno odstranjena. Če ne poznate primernih zbirališč, se pozanimajte pri svoji občinski upravi.

9. Skladiščenje in transport

Odstranite akumulatorje. Napravo in pribor za napravo skladiščite na temnem, suhem in pred mrazom zaščitenem in za otroke nedostopnem mestu. Optimalna skladiščna temperatura je med 5 in 30 °C. Električno orodje shranjujte v originalni embalaži.

Napravo lahko obesite na vgrajeno stensko držalo (sl. 26/poz. L).

- Napravo vedno nosite z eno roko na ročaju, z drugo roko pa na dodatnem ročaju. Naprave ne nosite za ohišje.
- Napravo zavarujte, da ne zdrsne, če jo transportirate z vozilom.
- Za transport uporabljajte originalno ovojnino, če je možno.
- Med transportom in skladiščenjem uporabljajte transportno zaščito za kovinske liste.

10. Napake

Naprav ne dela:

Preverite, ali je akumulator poln in ali napajalnik deluje. Če naprava kljub napetosti ne deluje, jo pošljite na navedeni naslov službe za stranke.

11. Prikaz polnilnika

Prikaz stanja		Pomen in ukrepi
Rdeča LED-dioda	Zelena LED-dioda	
Izklop	Utripa	Pripravljeno na uporabo Polnilnik je priključen na omrežje in pripravljen na uporabo, akumulator ni v polnilniku
Vklop	Izklop	Polnjenje Polnilnik polni akumulator v načinu hitrega polnjenja. Časi polnjenja so navedeni na polnilniku. Opozorilo! Dejanski časi polnjenja se lahko nekoliko razlikujejo od navedenih časov polnjenja glede na obstoječe stanje polnosti.
Izklop	Vklop	Akumulator je poln in pripravljen na uporabo. Nato se preklopi v blago polnjenje, dokler ni povsem poln. Akumulator pustite v polnilniku približno 15 minut dlje. Ukrep: Akumulator odstranite iz polnilnika. Polnilnik ločite od omrežja.
Utripa	Izklop	Prilagodilno polnjenje Polnilnik je v načinu pazljivega polnjenja. Akumulator se pri tem zaradi varnosti počasneje polni in potrebuje več časa. Vzroki so lahko naslednji: - Akumulatorja zelo dolgo niste polnili. - Temperatura akumulatorja ni v idealnem območju. Ukrep: Počakajte do konca postopka polnjenja, akumulator lahko kljub temu polnite naprej.
Utripa	Utripa	Napaka Postopek polnjenja ni mogoč. Akumulator je okvarjen. Ukrep: Okvarjenega akumulatorja več ne smete polniti. Akumulator odstranite iz polnilnika.
Vklop	Vklop	Motnja temperature Akumulator je prevroč (npr. neposredni sončni žarki) ali prehladen (pod 0 °C). Ukrep: Akumulator odstranite in ga za 1 dan shranite pri sobni temperaturi (pribl. 20 °C).



Samo za dežele EU

Električnega orodja ne mečite med gospodinjske odpadke!

V skladu z evropsko smernico 2012/19/EG o starih električnih in elektronskih napravah in v skladu z izvajanjem nacionalne zakonodaje morate ločeno zbirati izrabljena električna orodja in jih predati v okoljsko varno ponovno predelavo.

Reciklažna alternativa za poziv za vračanje:

Lastnik električne naprave je alternativno zavezan, da namesto vračanja sodeluje pri strokovno ustreznem recikliranju v primeru predaje lastnine. Staro napravo se lahko v ta namen tudi prepusti na odvzemnem mestu, ki izvaja odstranjevanje v smislu nacionalne zakonodaje o odstranjevanju takšnih odpadkov. To se ne nanaša na starim napravam priložene dele pribora in opreme brez električnih komponent.

Ponatis ali kakršnokoli razmnoževanje dokumentacije in spremljajočih papirjev o proizvodu, tudi po izvlečkih, je dovoljeno samo z izrecnim soglasjem Einhell Germany AG.

Pridržana pravica do tehničnih sprememb

Servisne informacije

V vseh državah, ki so navedene v garancijski listini, sodelujemo s kompetentnimi servisnimi partnerji, katerih kontakti so razvidni iz garancijske listine. Na voljo so vam za vse potrebne servisne storitve, kot so popravila, oskrba z nadomestnimi in obrabnimi deli ali oskrba s potrošnimi materiali.

Upoštevajte, da so nekateri deli tega izdelka izpostavljeni naravni obrabi zaradi uporabe oz. da so nekateri deli potrošni material.

Kategorija	Primer
Obrabni deli*	Akumulator, sprejem navitka
Obrabni material/ obrabni deli*	Navitek, rezalni nož
Manjkajoči deli	

* ni nujno, da je v obsegu dobave!

Pri pomanjkljivostih ali napakah vas prosimo, da napako prijavite na www.Einhell-Service.com. Napako kar najbolj natančno opišite in v vsakem primeru odgovorite na naslednja vprašanja:

Odgovorite na naslednja vprašanja:

- Je naprava nekoč delovala, ali je bila od vsega začetka okvarjena?
- Ste pred okvaro opazili kaj neobičajnega (simptom ali okvaro)?
- Kaj na napravi po vašem mnenju ne dela (glavni znak)?
Opišite to napačno delovanje.

Garancijska listina

Spoštovani uporabnik,
za naše izdelke izvajamo strogo končno kontrolo kakovosti. Če ta naprava kljub temu ne deluje brezhibno, to zelo obžalujemo in vas prosimo, da se obrnete na našo servisno službo na naslovu, ki je naveden na tej garancijski kartici. Z veseljem vam bomo svetovali tudi po telefonu na navedeni številki servisne službe. Za uveljavljanje garancijskih zahtevkov velja naslednje:

1. Ti garancijski pogoji so namenjeni izključno porabniku, tj. fizičnim osebam, ki tega izdelka ne bodo uporabljale za svojo obrt ali druge samostojne dejavnosti. Ti garancijski pogoji urejajo dodatne garancijske storitve, ki jih spodaj navedeni proizvajalec zagotavlja svojim kupcem novih naprav dodatno k zakonskemu jamstvu. Ta garancija ne vpliva na vaše zakonske garancijske zahtevke. Naše garancijske storitve so za vas brezplačne.
2. Garancijske storitve se nanašajo izključno na pomanjkljivosti na novih napravah zgoraj navedenega proizvajalca, ki ste jih kupili, in so posledica materialnih ali tovarniških napak, in ki jih po lastni presoji odpravimo na tej napravi ali napravo nadomestimo z drugo.
Prosimo, upoštevajte, da naše naprave niso bile zasnovane za uporabo v poklicu, obrti ali za poklicno uporabo. Garancijska pogodba tako ne nastane, če napravo v garancijskem obdobju uporabljate za v obrtnih, rokodelskih ali industrijskih obratih ali če je bila izpostavljena obremenitvam, ki so temu enakovredna.
3. Iz garancije so izvzeti:
 - Škoda na napravi, ki je nastala zaradi neupoštevanja navodil za montažo ali zaradi nestrokovne inštalacije, neupoštevanja navodil za uporabo (kot npr. s priključitvijo na napačno omrežno napetost ali vrsto toka), neupoštevanja navodil za vzdrževanje in varnostnih določil ali zaradi izpostavitve naprave nenormalnim okoljskim pogojem ali zaradi neustrezne nege in vzdrževanja.
 - Škoda na napravi, ki je nastala zaradi nenamenske ali nestrokovne uporabe (npr. zaradi preobremenitve naprave ali uporabe v orodjih ali opremi, za katera ni odobrena), vdor tujkov v napravo (npr. peska, kamnov ali prahu, poškodb pri transportu), uporabe sile ali zunanje sile (npr. poškodbe pri padcih).
 - Škode na napravi ali delih naprave, ki je nastala kot posledica uporabe oz. običajne ali drugačne obrabe.
4. Garancijsko obdobje traja 24 mesecev in se začne z datumom nakupa naprave. Garancijske zahtevke je treba uveljaviti pred potekom garancijskega obdobja v roku dveh tednov, ko opazite okvaro. Uveljavljanje garancijskih zahtevkov po poteku garancijskega obdobja je izključeno. Popravilo ali menjava naprave ne podaljša garancijskega obdobja, niti ne predstavlja začetka novega garancijskega obdobja za storitev, izvedeno na napravi ali za morebitne vgrajene nadomestne dele. To velja tudi pri servisih na kraju samem.
5. Za uveljavljanje vašega garancijskega zahtevka okvarjeno napravo prijavite na: www.Einhell-Service.com. Pripravite račun ali drugo dokazilo o vašem nakupu nove naprave. Naprave, poslane brez ustreznega dokazila ali tipske tablice, so izključene iz garancijskih storitev, saj jih ni možno uvrstiti. Če je okvara zajeta v naših garancijskih storitvah, boste takoj prejeli popravljeno ali novo napravo.

Seveda bomo proti plačilu z veseljem odpravili tudi okvare na napravi, ki v garancijski obseg ne sodijo ali ne sodijo več. Napravo nam pošljite na spodaj naveden naslov servisa.

Opozarjamo na omejitve v okviru te garancije za obrabne, potrošne in manjkajoče dele v skladu s servisnimi informacijami, opisanimi v teh navodilih za uporabo.

Veszély!

A készülékek használatánál, a sérülések és a károk megakadályozásának az érdekében be kell tartani egy pár biztonsági intézkedést. Ezért ezt a használati utasítást / biztonsági utasításokat gondosan átolvasni. Őrizze ezeket jól meg, azért hogy mindenkori rendelkezésére álljanak az információk. Ha más személyeknek adná át a készüléket, akkor kérjük kézbesítse ki vele együtt ezt a használati utasítást / biztonsági utasításokat is. Nem vállalunk felelőséget olyan balesetekért vagy károkért, amelyek ennek az utasításnak és a biztonsági utasításoknak a figyelmen kívül hagyásából keletkeznek.

A készüléken található jelzőablak magyarázata (27-es kép):

1. Figyelmeztetés!
2. Az üzembe helyezés előtt elolvasni a használati utasítást!
3. Szem-/fej- és zajcsökkentő fülvedőt hordani!
4. Szilárd lábbelit hordani!
5. Védőkesztyűket hordani!
6. Óvni a készüléket eső és nedvesség elől!
7. Ügyelj az elhajított részekre.
8. A gép és a körülállók közötti távolságnak legalább 15 m-nek kell lennie!
9. A szerszám utánfut!
10. Vigyázat a visszajöket elől!
11. Ne használjon fűrészlapokat.

1. Biztonsági utasítások

A megfelelő biztonsági utasítások a mellékelt füzetekben találhatóak!

Veszély!

Olvason minden biztonsági utalást és utasítást el. A biztonsági utalások és utasítások betartásán belüli mulasztások következménye áramcsapás, tűz és/vagy nehéz sérülések lehetnek. **Őrizze meg a biztonsági utalásokat és utasításokat a jövőre nézve.**

Ezt a készüléket nem szabad gyerekeknek használniuk. Gyerekeket felül kellene ügyelni azért, hogy ne játszanak a készülékkel. Tisztítást és karbantartást nem szabad gyerekek által elvégeztetni. A készüléket nem szabad olyan személyeknek használni akik csökkentett fizikai, érzéki vagy szellemi képességgel rendelkeznek vagy olyan személyeknek akik nem rendelkeznek elég tudással vagy tapasztalattal, kivéve ha egy felelős személy felügyeli vagy irányítja őket.

2. A készülék leírása és a szállítás terjedelme**2.1 A készülék leírása (képek 1/2)**

- 1 Akkubefogó
- 2 Be- kikapcsoló
- 3 Bekapcsolási zár
- 4 Övtartó
- 5 Tartó pótfogantyú
- 6 Vezetőnyél fent
- 7 Nyélcsatlakozó rész
- 8 Borítóanya
- 9 Vezetőnyél alul
- 10 Motorgépház
- 11 Tekerescgépház
- 12 Arretáló kar
- 13 Fonal védőburkolat
- 14 Fonalkés
- 15 Védőkupak
- 16 Pótfogantyú
- 17 Fogantyú csavar
- 18 Fonal orsó
- 19 Fonal
- 20 Heveder
- 21 Vágókés
- 22 Multifunkcionális szerszám
- 23 Nyomólemez
- 24 Nyomólemez burkolat
- 25 Hatlapú anya M10 önbiztosító
- 26 Kábelrögzítő kapocs

2.2 A szállítás terjedelme

Kérjük a leírt szállítási terjedelem alapján leellenőrizni a cikk teljességét. Hiányzó részek esetén forduljon a cikk vásárlása után legkésőbb 5 munkanapon belül egy érvényes vásárlási igazolás felmutatása mellett a szervizközponthoz vagy a eladóhelyhez, ahol vette a készüléket. Kérjük vegye ehhez figyelembe az utasítás végén a szerviz-információkban található szavatossági táblázatot.

- Nyissa ki a csomagolást és vegye ki óvatosan a készüléket a csomagolásból.
- Távolítsa el a csomagolási anyagot valamint a csomagolási- / és szállítási biztosítékot (ha létezik).
- Ellenőrizze le, hogy teljes a szállítás terjedelme.
- Ellenőrizze le a készüléket és a tartozékrészeket szállítási károokra.
- Ha lehetséges, akkor őrizze meg a csomagolást a garanciaidő lejáratának a végéig.

Veszély!

A készülék és a csomagolási anyag nem gyerekjáték! Nem szabad a gyerekeknek a műanyagtasakokkal, foliákkal és aprórészekkel játszaniuk! Fennáll a lenyelés és a megfulladás veszélye!

- Trimmelő felső rész fogantyúval
- Trimmelő alsó rész fonalorsóval
- Védőkupak
- Vezetőfogantyú
- Heveder
- Vágókés
- Multifunkcionális szerszám
- Nyomólemez
- Burkolat nyomólemez
- Hatlapú anya M10
- Kábelrögzítő kapocs (2x)
- Eredeti üzemeltetési útmutató
- Biztonsági utasítások

3. Rendeltetésszerűi használat

Akkus-kaszaként (vágókés használata) a készülék könnyű cserje, erős gaz és koronaszint vágására alkalmas.

Akkus-pázsít trimmerként (fonalorsó használata vágófonalal) a készülék fű, pázsitfelületek és könnyű gaz vágására alkalmas.

A készülék nincs előrelátva nyilvános parkosított területekre, parkokra, sporttelepekre, utcákra és mező- és erdőgazdaságokra.

A készülék rendeltetés szerűi használatának a feltétele, a gyártó által mellékelte használati utasításnak a betartása.

Figyelem! A használat testi veszélyeztetése miatt a következő munkálatokra nem szabad használni a készüléket: a gyalogutak tisztítására és szecskévágógépként a fa- és a sövénylevágottak összeaprítására. Továbbá nem szabad a készüléket a talajemelkedések, mint például vakondtúrások elsimítására felhasználni. Biztonsági okokból nem szabad a készüléket más munkaszerszámok és bármilyen fajta szerszámkészlet meghajtóagregátumaként használni.

A készüléket csak rendeltetése szerint szabad használni. Ezt túlhaladó bármilyen használat, nem számít rendeltetésszerűnek. Ebből adódó bármilyen kárért vagy bármilyen fajta sérülésért a használat ill. a kezelő felelős és nem a gyártó.

Kérjük vegye figyelembe, hogy a készülékeink rendeltetésük szerint nem az ipari, kézműipari vagy gyári használatra lettek konstruálva. Nem vállalunk szavatosságot, ha a készülék ipari, kézműipari vagy gyári üzemek területén valamint egyenértékű tevékenységek területén van használva.

Vigyázat!**Fennmaradó rizikók**

Akkor is ha előírás szerint kezeli ezt az elektromos szerszámot, mégis maradnak mindig fennmaradó rizikók. Ennek az elektromos szerszámnak az építésmódjával és kivitelével kapcsolatban a következő veszélyek léphetnek fel:

- Tüdőkárok, ha nem visel megfelelő porvédőmaszkot.
- Halláskárosodás, ha nem hord megfelelő hallásvédőt.
- Egészségi károk, amelyek a kéz-kar-rezgésekből adódnak, ha a készüléket hosszabb ideig használja, vagy ha nem lesz szabályszerűen vezetve és karbantartva.
- Sérülések és tárgyi károk, amelyeket a szanaszét röpködő részek előidéznek.
- Vágási sérülések, ha nem hord megfelelő védőruhát.

Veszély!

Ez az elektromos szerszám az üzem ideje alatt elektromos teret hoz létre. Ez a tér bizonyos körülmények közt befolyásolhatja az aktív és a passzív orvosi implantátumokat. A komoly és halálos sérülések veszélyének a lecsökkentéséhez, azt ajánljuk, hogy orvosi implantátumokkal rendelkező személyek a gép kezelése előtt konzultálják az orvosukat vagy az orvosi implantátum gyártóját.

4. Technikai adatok

Feszültség	36 V d.c.
Fordulatszám n_0	6400 perc ⁻¹
Vágókör-fonal	Ø 30 cm
Fonalhossz	8 m
Fonalméret	2,0 mm
Vágókör-kés	Ø 25,5 cm
Védelmi osztály	III
Hangtelyesítményszint L_{WA}	89,2 dB(A)
Hangnyomásszint L_{pA}	79,3 dB(A)
Bizonytalanság K	3 dB(A)
Garantált hangtelyesítményszint L_{WA}	96 dB (A)
Vibrálás a_h	1,207 m/s ²
Bizonytalanság K	1,5 m/s ²
Súly	6,09 kg
Hangnyomásszint a kezelő fülénél	77,5 dB(A)
Bizonytalanság K	3 dB(A)

Figyelem!

A készülék akkuk és töltőkészülék nélkül lesz leszállítva és csak a Power X-Change szeriai Li-Ion akkukkal (2 darab) szabad használni!

A Power X-Change szeriának a Li-Ion akkujait csak a Power X-Charger-el szabad tölteni.

A gép zajkifejtése túllépheti a 85 dB-t (A). Ebben az esetben az üzemeltetők részére zajvédő intézkedésekre van szükség. A zaj az ISO 22868 és az szerint lett mérve. A fogantyún kibocsátott rezgések értéke az ISO 22867 szerint lett megállapítva.

Figyelem!

Az elektromos szerszám rezgésértéke a használat munkaterületétől függően meg fog változni és kivételes esetekben a megadott érték felett lehet.

Csökkentse le a zajkibocsátást és a vibrálást egy minimumra!

- Csak kifogástalan készülékeket használni.
- A készüléket rendszeresen karbantartani és megtisztítani.
- Illessze a munkamódját a készülékhez.
- Ne terhelje túl a készüléket.
- Hagyja adott esetben leellenőrizni a készüléket.
- Kapcsolja ki a készüléket, ha nem használja.
- Hordjon kesztyűket.
- Hordjon szemvédőt és zajcsökkentő fülvédőt.

5. Beüzemeltetés előtt

A készülék, akkuk és töltőkészülék nélkül lesz leszállítva!

Vigyázat! A következő összeszerelési és beállítási munkákat akkuk nélkül végezni el - sérülés veszélye. Használjon védőkesztyűket.

5.1 A védőkupak felszerelése (3-as ábra)

Távolítsa el védőburkolatról a belső hatlapú csavart. Tolja ütközésig a motorgépházon levő befogóba a védőburkolatot (15) és csavarozza feszre az előbb eltávolított belső hatlapú csavarral (3-as ábra). Az automatikus fonalhossz szabályozáshoz a védőkupak alsuló oldalán egy kés található (2-es ábra/poz. 14). Ez egy védőburkolattal van ellátva. Távolítsa el a munka kezdete előtt a védőburkolatot.

5.2 A pótfogantyú felszerelése (ábrák 4-től - 4d-ig)

Eressze meg a fogantyúcsavart (2-es ábra/poz. 17) és távolítsa el a nyomódarabot (2-es ábra/poz. 5). Tegye a pótfogantyút (16) úgy a tartóba (A), hogy a műanyag gyűrű (B) a tartó (A) horonyában (N) fekdődjön (lásd a 4a részletrajzot).

Figyelem! A pótfogantyú akkor van rosszul felszerelve, ha a műanyag gyűrű (B), mint ahogyan a 4b részletrajzon látható, a horonyon (N) kívül van. Ez az összeszerelési hiba által megsérülhet az üzem ideje alatt a pótfogantyú.

Rögzítse, azáltal hogy aismét feszre húzza a fogantyú csavart (17) a nyomó darabbal (5) a pótfogantyút (16). Rögzítse a két mellékelt kábelrögzítő kapocccsal (26) a mutatottak szerint a kábelvédő csövet.

5.3 A vezetőnyél felszerelése (5-ös ábra)

Dugja bele a felülső vezetőnyélt (6) az alsuló vezetőnyélbe (9). Csavarja össze a nyélcsatlakozó részt (7) az felülső vezetőnyélen a alsuló vezetőnyélen levő borítóanyával (8).

5.4 A pótfogantyú döntésének a beállítása (ábra 4c)

Ahhoz, hogy beállítsa a munkánál a pótfogantyúnak az ön részére optimális döntését, lazítsa meg a fogantyú csavart (17). Állítsa be a pótfogantyú (16) kívánt döntését. Csavarja ismét feszre a fogantyú csavart (17).

5.5 A vágófonalegység eltávolítása/felszerelése (6-os ábra)

Utasítás: Gyárilag a készülék a vágófonallal való üzemre van előkészítve.

Figyelmeztetés! Ügyeljen arra, hogy nehegy megsértse magát a vágófonalkésen.

a) A vágófonalegység eltávolítása

nyomja előre az arretáló kart (12) és fordítsa egyidejűleg a vágófonalegységet (C) addig az óramutató forgási irányába el, amíg be nem reteszelt az arretáló kar. Csavarja le az óramutató forgási irányába a vágófonalegységet a motortengelyről.

b) A vágófonalegység felszerelése

nyomja előre az arretáló kart (12) és fordítsa egyidejűleg a vágófonalegységet (C) addig az óramutató járásával ellenkező irányba a motortengelyre, amíg be nem reteszelt az arretáló kar. Csavarja kézzel feszesre a vágófonalegységet a motortengelyre. Ellenőrizze le, hogy az arretáló kar elengedése után szabad forgatni lehet e a vágófonalegységet. Ha nem ez lenne az eset, akkor hagyja a mechanizmust egy szakember által felülvizsgálni.

5.6 Védőkupak a vágókéssel való használathoz (7-es ábra)

Vigyázat! A vágókéssel való dolgozásnál el kell távolítani a vágófonalburkolatot (D). Ügyeljen arra, hogy nehegy megsértse magát a vágófonalkésen. Lazítsa meg a vágófonalburkolat mindkét biztosító csavarját (E).

Kezdjen oldalt és nyomja óvatosan a reteszelő orrokat (F) hátra és húzza a vágófonalburkolatot (D) lassanként le.

5.7 Védőkupak a vágófonallal való használathoz (7-es ábra)

Vigyázat! A vágófonallal való dolgozásnál fel kell tenni a vágófonalburkolatot (D). Ügyeljen arra, hogy nehegy megsértse magát a vágófonalkésen. Kezdjen oldalt és nyomja a vágófonalburkolat reteszelő orrait (F) ismét be és biztosítsa őket a két csavarral (E).

5.8 A vágókés felszerelése/eltávolítása

A vágókés felszerelése a 8a-tól – 8c-ig levő képeken látható. Vegye figyelembe a 8d részletrajzot.

Figyelmeztetés! Ügyeljen arra, hogy nehegy megsértse magát a vágókésen.

a) A vágókés felszerelése

Fontos! Ha a leszerelésnél lecsúszott volna a motortengelyről (M) a vágókés és a motorgépház között levő távoságtartó darab (részletrajz 8 d / poz. 27), akkor dugja azt a rajzon mutatottak szerint fel a motortengelyre.

1. Dugja fel a vágókést (21).
2. A nyomólemezt (23) a megemelt széllel a vágókés felé kiigazítva kell feldugni (részletrajz 8d).
3. Dugja fel a nyomólemez burkolatot (24).
4. Csavarozza fel a hatlapú anyát M10 (25).
Figyelmeztetés! Biztonsági okokból már alapjába véve csak egyszer szabad használni az önbiztosító anyákat.
5. Nyomja az arretáló kart (12) és arretálja a motortengelyt. Húzza a multifunkcionális szerszámmal (22) feszesre a hatlapú anyát.
6. Ellenőrizze le, hogy az arretáló kar elengedése után szabadon lehet e forgatni a kést (21). Ha nem ez lenne az eset, akkor hagyja a mechanizmust egy szakember által felülvizsgálni.

b) A vágókés eltávolítása

Nyomja az arretáló kart előre, arretálja a motortengelyt. Csavarja le a hatlapú anyát és távolítsa el a nyomólemez burkolatot, nyomólemezt és a vágókést.

Minden üzembevetel előtt leellenőrizni a készüléket:

- a védőberendezéseket és a vágóberendezést kifogástalan állapotukra és teljességükre.
- Minden csavarkötést feszes ülésére.
- Minden mozgatható részt könnyűjáratúságára.

5.9 Felfektetni a hevedert

Vigyázat! Munkánál mindig hordani a vele szállított hevedert (2-es ábra/poz. 20). Mielőtt kieresztené a vállövet, mindig kikapcsolni a készüléket - sérülés veszélye!

- Feltenni a hevedert (9-es ábra)
- Beakasztani a készüléket a hevederen (10-es ábra)
- A hevederen levő különböző övelállítókkal be kell állítani az optimális munka és vágási pozíciókat. Szükség esetén el lehet tolni a felülso nyélen az övtartót (11-es ábra/poz. 4). Ehhez meglazítani a szárnyasanyát az övtartón, eltolni az övtartót és ismét feszesre húzni a szárnyasanyát.

- Az optimális hevederhosszúság megállapításához végezzen utána, anélkül hogy bekapcsolná a motort egy pár lengőmozgást el (12-es ábra).

A heveder egy gyorsnyitó mechanizmussal van felszerelve. Ha szükséges a készülék gyors lerakása, akkor húzzon a piros övrészen (13-as ábra).

5.10 Az akku felszerelése

Tolja bal oldalt és jobb oldalt az akkukat az arra előrelátott akubefogókba (2-es ábra/poz. 1). Miután teljesen be lett nyomva az akku (1-es ábra), akkor az hallhatóan beretesz. Az akku kivételéhez nyomja meg a reteszelő tasztert (15-ös ábra/poz. K) és húzza ki az akkut.

5.11 Az akku töltése (14-es ábra)

1. Kivenni az akku-csomagot a készülékből. Ehhez nyomni a reteszelő tasztert.
2. Hasonlítsa össze, hogy a típustáblán megadott hálózati feszültség, megegyezik-e a fennálló hálózati feszültséggel. Dugja a töltőkészülék (D) hálózati csatlakozóját a dugaszoló aljzatba. A zöld LED elkezd pislogni.
3. Dugja a töltőkészülékre az akkut.
4. „A töltőkészülék kijelzése” alatti pontban egy táblázat található a töltőkészüléken levő LED jelzések jelentéseivel.

A töltés ideje alatt valamennyire felmelegedhet az akku. De ez normális.

Ha az akku-csomag töltése nem lenne lehetséges, akkor kérjük vizsgálja meg,

- hogy van-e a dugaszoló aljzatban hálózati feszültség
- hogy a töltőkontaktusokon kifogástalan-e a kontaktus.

Ha az akku-csomag töltése még mindig nem lehetséges, akkor kérjük,

- a töltőkészüléket
- és az akku-csomagot

a vevőszolgálatunkhoz beküldeni.

Egy szakszerű elküldéséhez kérjük kontaktálja a vevőszolgálatunkat vagy az eladó helyet, ahol vásárolta a készüléket.

Az akkuk ill. akkus készülékek elküldésénél vagy megsemmisítésénél vegye figyelembe, hogy rövidzárlat és tűz elkerüléséhez ezek külön külön legyenek műanyagtasakokban becsomagolva!

Az akku-csomag hosszú élettartamának az érdekében gondoskodnia kellene az akku-csomag időbeni újboli feltöltéséről. Ez minden esetben akkor szükséges, ha megállapítaná, hogy a készülék teljesítménye alábbhagy. Ne merítse ki sohasem teljesen az akku-csomagot. Ez az akku-csomag defektusához vezet!

5.12 Akku-kapacitás jelző (15-es kép)

Nyomja meg az akku-kapacitás jelző (poz. H) kapcsolóját. Az akku-kapacitás kijelző (poz. F) a 3 LED által szignalizálja önnek az akku töltésállapotát.

Mind a 3 LED világít:

Az akku teljesen fel van töltve.

2 vagy 1 LED világít:

Az akku elegendő fennmaradt töltéssel rendelkezik.

1 LED pislog:

Üres az akku, töltse fel az akkut.

Minden LED villog:

Alul van lépve az akku hőmérséklete. Távolítsa el az akkut a készülékről és hagyja az akkut egy napig szobahőmérsékletnél lehűlni. Ha újra fellép a hiba, akkor mélyre le lett merítve az akku és defektes. Távolítsa el az akkut a készülékről. Egy defektes akkut nem szabad többet használni ill. nem szabad többet tölteni.

6. Kezelés

Kérjük vegye figyelembe a törvényi határozatokat a zajvédelmi rendeletekkel kapcsolatban, amelyek helyenként különbözőek lehetnek.

Veszély! Munkánál fel kell szerelve lennie a védőkupaknak.

6.1 Be-/ kikapcsolni a készüléket, beállítani a fordulatszámot (16-os ábra)

Bekapcsolni és beállítani a fordulatszámot

Nyomja meg a bekapcsolási zárat (3) és egyidejűleg a be-kikapcsolót (2). A be-kikapcsoló erősebb vagy gyengébb nyomása által tudja a fordulatszámot az üzem ideje alatt fokozatmentesen szabályozni. Minnél erősebben nyomja, annál magasabb a fordulatszám.

Kikapcsolni

Engedje el a be-kikapcsolót.

6.2 Utasítások a munkához

A készülék használata előtt gyakoroljon, leállított motor mellett és akku nélkül minden munkatechnikát végig. A vágófonallal csak száraz fűvet kaszálni. Hosszú fű esetén azt lépcsőzetesen kell rövidebbre vágni (17-es ábra).

A vágófonal meghosszabbítása (18-as ábra)

Veszély! Ne használjon fel a fonalorsóban semmilyen fajta acéldrótot vagy pasztifikált acéldrótot. Ez a kezelőnél nehéz sérülésekhez vezethet.

A pázsit trimmelő egy részben automatizált fonalmeghosszabbító szisztémával rendelkezik (pillanatindító automata). A részben automatizált fonalmeghosszabbító szisztéma minden üzemeltetésénél automatikusan meg lesz hosszabbítva a fonal, azért hogy mindig az optimális vágószélességgel rövidítse a pázsitját. A vágófonal meghosszabbításához, hagyja a motort futni és lökje a fonalorsót a talaj ellen. A fonal automatikusan meg lesz hosszabbítva. A védőkupakon levő kés lerövidíti a fonalat az engedélyezett hosszúságra. Kérjük vegye figyelembe, hogy a fonalmeghosszabbító automata sűrű üzemeltetése által megnövekszik a fonal kopása.

Utasítás: Ha először veszi üzembe a gépet, akkor az esetleg kiálló, főlöszleges vágófonalvég a védőkupakvágóéle által le lesz rövidítve. Ha az első beüzemeltetésnél túl rövid a fonal, akkor nyomja meg a fonalorsón a gombot és húzza erőssen ki a fonalat. Az első indulásnál automatikusan le lesz rövidítve a vágófonal az optimális hosszúságra.

Egy kefével vagy hasonlóval rendszeresen eltávolítani óvatosan minden fűmaradékot a védőkupak alulso részéről.

Különböző vágási eljárások

Ha a készülék rendszeren fel van szerelve, akkor az vágja a nehezen hozzáférhető helyeken mint például kerítés mellett, falaknál és fundamentumoknál úgymint a fák körül a gáz és a magas fűvet. A kert jobb előkészítéséhez a vegetáció talajközeli eltávolításához vagy pedig egy bizonyos terület kitisztításához a „Lenyírási munkák“-ra is fel lehet használni.

Figyelembe venni: Gondos használatnál is, fundamentumoknál, köveknél vagy betonfalaknál stb. levő vágásnak a következménye a normálistól magasabb fonalelhasználódás.

Trimmelni / kaszálni

Lóbázza a trimmelőt mint egy kaszát az egyik oldalról a másikra. Tartsa a fonalorsót mindig párhuzamosan a talajhoz. Ellenőrizze le a területet és szabja meg a kívánt vágási magasságot. Vezesse és tartsa a fonalorsót a kívánt magasságon, azért hogy egy egyenletes vágást érjen el (19-es ábra).

Alacsony trimmelés

Tartsa enyhén megdöntve a trimmelőt pontosan saját maga előtt, úgyhogy a fonalorsó alulso része a talaj felett legyen és a fonal a helyes vágáshelyre találjon. Mindig saját magától el vágni. Ne húzza a trimmelőt maga felé.

Vágás a kerítésnél /fundamentumon

Vágásnál lassan közeledni a dróthálókerítésekhez, léckerítésekhez, terméskőfalakhoz és fundamentumokhoz, ahhoz hogy a közelükben vágjon, de anélkül hogy a fonallal az akadály ellen csapjon. Ha a fonal például kövekkel, kőfalakkal vagy fundamentumokkal kerülne érintkezésbe, akkor gyorsabban elhasználódik és kirojtólódik. Ha a fonal a kerítésfonat ellen csapódik, akkor eltörik.

Fák körüli trimmelés

A fatörzsöket körül trimmelni, lassan közeledni, azért hogy ne érjen a fonal a fakéreghez. Menjen a fa körül, és vágjon ennél balról jobbra. Közeledjen a fonal hegyével a fűhöz vagy a gázhoz és döntse a fonalorsót enyhén előre.

Figyelmeztetés: Legyen különösen óvatos a lekaszálnál. Tartson ilyen munkálatoknál saját maga és más személyek vagy állatok között egy 30 méteres távolságot.

Lekaszálni

Lekaszálásnál elkapja az egész vegetációt a talajig. Ehhez a fonalorsót körülbelül 30 fokú szögben jobbra dönteni. Állítsa a fogantyút a kívánt pozícióba. Vegye figyelembe az elhajított tárgyak (mint például kövek) által a használó, nézők és állatok részére fennálló magasabb sérülési veszélyt, valamint a tárgyrongálási veszélyt (20-as ábra).

Figyelmeztetés: Ne távolítsa el a készülékkel tárgyakat a gyalogutakról, stb.!

A készülék egy erőteljes szerszám, és kis köveket vagy más tárgyakat 15 méterre vagy még többre

is el tud hajítani és ezáltal sérülésekhez vagy rongálódásokhoz vezethet autókon, házakon és ablakokon.

Fűrészelni

A készülék nem alkalmas fűrészelésre.

Besorolás

Ha a vágókés a túl sűrű vegetáció miatt blokkolna, akkor állítsa azonnal le a motort. Mielőtt ismét üzembe venné szabaddítsa meg a készüléket a fűtől és a bozótól.

Kerülje el a visszacsapódást

A vágókéssel való dolgozásnál fennáll a visszacsapódás veszélye, ha egy szilárd akadályra (fatörzsre, ágra, fatönkre, kőre vagy hasonlókra) talál. Ennél a szerszám forgási irányával ellentétes irányba vissza lesz hajítva a készülék. Ez a készülék feletti kontroll veszítéséhez vezethet. Ne használja a vágókést kerítések, fémoszlopok, határkövek vagy fundamentumok közelében. Sűrű száraz vágásánál ezeket a 21-es ábrán mutatottak szerint odahelyezni, azért hogy elkerülje a visszacsapódásokat.

7. Tisztítás, karbantartás és pótalkatrészmegrendelés

Veszély!

A leállítás és a tisztítás előtt kikapcsolni a pázsit trimmert, lehúzni az akkut.

7.1 Tisztítás

- Tartsa a védőberendezéseket, szellőztető réseket és a gépházat annyira por- és piszokmentesen, amennyire csak lehet. Dörzsölje le a készüléket egy tiszta posztóval vagy pedig fújja ki alacsony nyomás alatt sűrített levegővel.
- Ajánljuk, hogy minden használat után azonnal kitisztítsa a készüléket.
- A készüléket rendszeresen egy nedves posztóval és egy kevés kenőszappannal megtisztítani. Ne használjon tisztító vagy oldó szereket; ezek megtámadhatják a készülék műanyagrészeit. Ügyeljen arra, hogy ne kerüljön víz a készülék belsejébe. A víz elektromos készülékbe való behatolása megnöveli az áramcsapás veszélyét.
- Egy kefével eltávolítani a védőburkolaton levő lerakódásokat.

7.2 A fonalorsó kicserélése

Veszély! Eltávolítani az akkukat!

1. 22-es ábra, nyomja az M-el megjelölt felületeken össze a fonalorsó gépházat és vegye le az orsóburkolatot.
2. Vegye ki az üres fonalorsót és a nyomórugót.
3. 23-as ábra, vezesse az új fonalorsó fonalvégét a orsóburkolat gyűrűjén (P) keresztül és hagyja a fonalat cca. 13 cm-re kinézni. Tegye be a nyomórugót (N) a fonalorsóba.
4. Nyomja ismét a fonalorsó gépházába az orsóburkolatot.

7.3 A vágófonal kicserélése

Veszély! Eltávolítani az akkukat!

1. 22-es ábra, nyomja az M-el megjelölt felületeken össze a fonalorsó gépházat és vegye le az orsóburkolatot.
2. Vegye ki az üres fonalorsót és a nyomórugót
3. Távolítsa el az esetleg még meglévő vágófonalat.
4. 24-es ábra, dugja az új vágófonalat az orsón belül a fonaltartóba.
5. Feszültség alatt az óramutató járásával ellenkező irányba feltekerni a fonalat.
6. 25-ös ábra, akasszon körülbelül 15 cm-t a fonalvégből az orsó szélén az egyik fonaltartóba.
7. 23-as ábra, vezesse az új fonalorsó fonalvégét az orsóburkolat gyűrűjén (P) keresztül. Tegye be a nyomórugót (N) a fonalorsóba.
8. Húzza röviden és erősen meg a fonalvéget azért, hogy kioldja a fonaltartóba.
9. Nyomja ismét a fonalorsó gépházába az orsóburkolatot.

Az első indulásnál automatikusan le lesz rövidítve a vágófonál az optimális hosszúságra.

Figyelem! A nylon fonal elhajított részei sérülésekhez vezethetnek!

7.4 A védőkupak késének a köszörülése

Idővel eltompulhat a védőkupak kése (2-es ábra/ poz. 14). Ha ezt észlelné, akkor engedje meg azokat a csavarokat amelyekkel a védőkupakkés fel van erősítve a védőkupakra. Erősítse be a kést egy satuba. Csiszolja meg egy lapos reszelővel a kést és ügyeljen arra, hogy megtartsa a vágóélek szögét. Csak egy irányba reszelni.

7.5 Karbantartás

A készülék belsejében nem található további karbantartandó rész.

7.6 A pótalkatrész megrendelése:

Pótalkatrész megrendésénél a következő adatokat kellene megadni:

- A készülék típusát
- A készülék cikk-számát
- A készülék ident- számát
- A szükséges pótalkatrész pótalkatrész számát

Aktuális árak és információk a www.Einhell-Service.com alatt találhatóak.

Pótfonalorsó cikk szám: 34.050.96

Pótvágókés cikk szám: 34.050.82

8. Megsemmisítés és újrahasznosítás

A szállítási károk megakadályozásához a készülék egy csomagolásban található. Ez a csomagolás nyersanyag és ezáltal ismét felhasználható vagy pedig visszavezethető a nyersanyag körforgáshoz. A készülék és annak a tartozékai különböző anyagokból állnak, mint például fémből és műanyagokból. Defektes készülékek nem tartoznak a házi hulladékok közé. Szakszerű megsemmisítéshez le kellene adni a készüléket egy megfelelő gyűjtőhelyen. Ha nem ismer gyűjtőhelyeket, akkor érdeklődjön utánna a községi önkormányzatnál.

9. Tárolás és szállítás

Távolítsa el az akkukat. A készüléket és a készülék tartozékait egy sötét, száraz és fagymentes helyen tárolni. Az optimális tárolási hőmérséklet 5 és 30 °C között van. Az elektromos szerszámot az eredeti csomagolásban őrizni meg.

A készüléket fel lehet akasztani az integrált fali tartón (26-os ábra/poz. L).

- A készüléket mindig az egyik kézzel a fogantyúnál fogva és a másik kezével a pótfogantyúnál fogva hordani. Ne hordja a készüléket a motorgépháznál fogva.
- Biztosítsa a készüléket elcsúszás ellen, ha egy gépkocsiban szállítaná.
- A szállításhoz lehetőleg az eredeti-csomagolást használni.
- A szállítás ideje alatt és a tárolásnál használjon egy a fémlapoknak való szállításvédőt.

10. Zavarok

Nem fut a készülék:

Ellenőrizze le, hogy fel van e töltve az akku és hogy működik e a töltőkészülék. Ha a készülék feszültség megléte ellenére sem működik, akkor kérjük küldje be a megadott vevőszolgálatási címre.



Csak az EU-országoknak

Ne dobja az elektromos szerszámokat a háztartási hulladék közé!

Az elektromos és elektronikus-öregkészülékek 2012/19/EG európai irányvonala és anemzeti jogba való átvétele szerint az elhasznált elektromos szerszámokat szétválasztva kell összegyűjteni és vissza kell vezetni egy környezetvédelemnek megfelelő újrafelhasználáshoz.

Recycling-alternatívák a visszaküldési felszólításhoz:

Az elektromos készülék tulajdonosa, a tulajdon feladása esetében köteles a visszaküldés helyett alternatív a szakszerű értékesítéssel kapcsolatban összedolgozni. Az öreg készüléket ehhez egy visszavevő helynek is át lehet hagyni, amely elvégzi a nemzeti körforgásipari- és hulladéktörvények értelmében levő megsemmisítést. Ez nem érinti az öreg készülékek mellékelt elektromos alkotórészek nélküli tartozékait és segítőeszközeit

A termékek dokumentációjának és a kísérőpapírjainak az utánnymtatása vagy egyéb sokszorosítása, kivonatosan is csak az Einhell Germany AG kihangsúlyozott beleegyezésével engedélyezett.

Technikai változtatások jogát fenntartva

11. A töltőkészülék kijelzése

Kijelzési státusz		Jelentés és teendők
Piros LED	Zöld LED	
Ki	Pislog	Üzemkészlet Rá van kapcsolva a töltőkészülék a hálózatra és üzemkész, az akku nincs a töltőkészülékben
Be	Ki	Töltés A töltőkészülék a gyorsöltési üzemben tölti az akkut. A megfelelő töltési idők direkt a töltőkészüléken találhatóak. Utasítás! A fennálló akkutöltéstől függően valamennyire eltérhetnek a valódi töltési idők a megadott töltési időktől.
Ki	Be	Az akku fel van töltve és használatra kész. Azután a teljes feltöltésig kímélő töltésre kapcsol át. Hagyja ehhez az akkut körülbelül 15 percel tovább a töltőkészüléken. Teendő: Távolítsa el az akkut a töltőkészülékből. Válassza le a töltőkészüléket a hálózatról.
Pislog	Ki	Alkalmazkodó töltés A töltőkészülék a kíméletes töltési módban van. Ennél az akku biztonsági okokból lassabban lesz töltve és több időre van szükség. Ennek a következők lehetnek az okai: - Az akku nagyon hosszú ideig nem lett töltve. - Az akkuhőmérséklet nincs az ideális téren belül. Teendő: Várja meg amíg le nem zárult a töltési folyamat, az akkut ennek ellenére tovább lehet tölteni.
Pislog	Pislog	Hiba Nem lehetséges tovább a töltési folyamat. Defektes az akku. Teendő: Egy defektes akkut nem szabad többet tölteni. Távolítsa el az akkut a töltőkészülékből.
Be	Be	Hőmérsékletzavar Túl forró az akku (például direkti napsugárzás) vagy túl hideg (0° C alatt) Teendő: Vegye ki az akkut és tárolja 1 napig szobahőmérsékletnél (cca. 20° C).

Szervíz-információk

A garanciaokmányokban megnevezett minden országban kompetens szervíz-partnereket tartunk fenn, akik kontaktusi lehetőségét kérjük vegye ki a garanciaokmányból. Ezek minden szervíz-ügyben mint javítás, pótalkatrész- és gyorsan kopó rész-ellátás vagy a fogyóeszközök megrendelhetőségével kapcsolatban a rendelkezésére állnak.

Figyelembe kell venni, hogy ennél a termékénél a következő részek már használat szerinti vagy természetes kopásnak vannak alávetve ill. a következő részekre van mint fogyóeszközökre szükség.

Kategória	Példa
Gyorsan kopó részek*	Akku, fonalorsó befogó
Fogyóeszköz/ fogyórészek*	Fonalorsó, vágókés
Hiányzó részek	

* nincs okvetlenül a szállítás terjedelmében!

Hiányok vagy hibák esetén kérjük a hibaesetet a www.Einhell-Service.com alatt bejelenteni. Kérjük ügyeljen egy pontos hibaleírásra és felelje meg mindenesetre a következő kérdéseket:

- Működött már egyszer a készülék, vagy elejétől kezdve már defekt volt?
- Feltűnt Önnek a defekt fellépése előtt valami a készüléken (tünet a defekt előtt)?
- Az Ön véleménye szerint mi a készülék hibás működése (főtünet)?
Írja le ezt a hibás működést.

Garanciaokmány

Tisztelt Vevő,
termékeink szigorú minőségi ellenőrzés alá vannak vetve. Ha ez a készülék mégis egyszer nem működne kifogástalanul, akkor azt nagyon sajnáljuk és kérjük Önt forduljon a szervízszolgáltatásunkhoz amely ebben a garanciaokmányban megadott cím alatt található. Szívesen állunk a rendelkezésére telefonon is, az alul megadott szervízsám alatt. A garanciaigény érvényesítésével kapcsolatban a következők érvényes:

- Ezek a garanciafeltételek csak kizárólagosan a fogyasztóknak szólnak, ez annyit jelent hogy természetes személyeknek, akik nem szánják ezt a terméket sem üzemszerű sem egyéb önálló tevékenységeik körén belül használni. Ezek a garanciafeltételek szabályozzák a kiegészítő garanciateljesítményeket, amelyeket a lent megnevezett gyártó a vásárlóknak az új készülékeire ígér a törvényileg előírt garanciaszolgálathoz kiegészítően. A jogi szavatossági igényei, nincsenek ez a garancia által érintve. A garanciateljesítményünk az Ön számára díjmentes.
- A garanciateljesítmény csak kizárólagosan az Ön által, a lent megnevezett gyártótól megvásárolt új készüléken felmerülő olyan hibákra terjed ki, amelyek bebizonyíthatóan egy anyaghibán vagy egy gyári hibán alapszanak és korlátolva van választásunk szerint, vagy ezeknek a hibáknak az elhárítására vagy a készülék kicserélésére.
Kérjük vegye figyelembe, hogy a készülékeink rendeltetésük szerint nem az ipari, kézműipari vagy szakmai használatra lettek konstruálva. Ezért a garanciaszerződés nem jön létre, ha a készülék a garancia ideje alatt kisipari, kézműipari vagy ipari üzemek területén lett használva vagy ha, egyenértékű igénybevételnek lett kitéve.
- A szavatosságunk alól ki vannak véve:
 - olyan károk a készüléken, amelyek az összeszerelési utasítás figyelmen kívül hagyása vagy amelyek a nem szakszerű felszerelés, a használati utasítás figyelmen kívül hagyása (mint például egy rossz hálózati feszültségre vagy áramfajtára való rákapcsolás), vagy a karbantartási és biztonsági határozatok figyelmen kívül hagyása vagy a készüléknek egy nem normális környezeti feltételeknek történő kitétele vagy egy hiányos ápolás és karbantartás által keletkeztek.
 - károk a készüléken, amelyek egy rossz bánásmód vagy nem szakszerű használatok (mint például a készülék túlterhelése vagy nem engedélyezett betétszerszámok vagy tartozékok használata), idegen testeknek a készülékbe levő behatolása (mint például homok, kövek és por, szállítási károk), erőszak kifejtése vagy idegenkezűség (mint például leesés általi károk) által jöttek létre.
 - károk a készüléken vagy a készülék részein, amelyek a használatnak megfelelő, szokásos vagy egyéb természetes elkopásra vezethetők vissza.
- A garancia időtartama 24 hónap és a készülék vásárlási napjával kezdődik. Garanciaigényeket a garancia idő lejáratá előtt kell, két héten belül, a defekt felismerése után érvényesíteni. Ki van zárva a garanciaigények érvényesítése a garanciaidő letelte után. A készülék javítása vagy kicserélése nem hosszabbítja meg a szavatosság idejét, se nem indul ez a teljesítmény által egy új garanciaidő a készülékre vagy az esetleg beépített pótalkatrészekre. Ez egy helyszíni szervíz esetében is érvényes.
- A garanciajogának az érvényesítéséhez kérjük jelentse be a defektes készüléket a következő cím alatt: www.Einhell-Service.com. Kérjük tartsa készenlétben az új készülék ön általi vásárlásának a bizonylatát vagy más igazolásait. Olyan készülékeket, amelyek megfelelő igazolás vagy típusábla nélkül kerülnek beküldésre, azok hiányzó hozzárendelési lehetőség miatt ki vannak zárva a garanciateljesítmény alól. Ha a készülék defektjére kiterjed a garanciateljesítményünk, akkor azonnal visszakap egy megjavított vagy egy új készüléket.

Magától érthető, hogy a költségek megtérítése ellenében szívesen megjavítsuk azokat a készüléken levő defekteket, amelyek nem esnek a garancia terjedelme alá vagy amelyeket már nem érinti a garancia. Ehhez kérjük a készüléket a szervízcímünkre beküldeni.

Ennek a használati utasításnak a szervíz-információja szerint utalunk ennek a garanciának a gyorsan kopó részekkel, használati részekkel és hiányzó részekkel kapcsolatban fennálló fenntartásaira.

Opasnost!

Prilikom uporabe uređaja morate se pridržavati sigurnosnih propisa kako biste spriječili nastanak ozljeda i šteta. Zato pažljivo pročitajte ove upute za uporabu/sigurnosne napomene. Dobro ih sačuvajte tako da vam informacije u svako doba budu na raspolaganju. Ako biste ovaj uređaj trebali predati drugim osobama, molimo da im proslijedite i ove upute za uporabu. Ne preuzimamo jamstvo za štete nastale zbog nepridržavanja ovih uputa za uporabu i sigurnosnih napomena.

Tumačenje znakova s napomenama na uređaju (slika 27):

1. Upozorenje!
2. Prije puštanja uređaja u rad pročitajte upute za uporabu!
3. Nosite zaštitu za oči/glavu i sluh!
4. Nosite čvrstu obuću!
5. Nosite zaštitne rukavice!
6. Zaštitite uređaj od kiše i vlage!
7. Obratite pozornost na odbačene dijelove.
8. Razmak između stroja i osoba u blizini mora iznositi najmanje 15 m!
9. Alat još malo radi!
10. Oprez od povratnog udarca!
11. Ne koristite listove pile.

1. Sigurnosne napomene

Odgovarajuće sigurnosne napomene pronaći ćete u priloženoj bilježnici.

Opasnost!

Pročitajte sve sigurnosne napomene i upute. Propusti kod pridržavanja sigurnosnih napomena i uputa mogu uzrokovati električni udar, požar i/ili teške povrede. **Sačuvajte sve sigurnosne napomene i upute za ubuduće.**

Djeca ne smiju koristiti ovaj uređaj. Djeca trebaju biti pod nadzorom kako se nebi igrala uređajem. Djeca ne smiju čistiti i održavati uređaj. Ovaj uređaj ne smiju koristiti osobe sa smanjenim tjelesnim, osjetilnim ili psihičkim sposobnostima, ili osobe bez dostatnog znanja ili iskustva, osim ako ih nadzire i upućuje za njih odgovorna osoba.

2. Opis uređaja i sadržaj isporuke**2.1 Opis uređaja (slika 1/2)**

- 1 prihvatnik akumulatora

- 2 sklopka za uključivanje/isključivanje
- 3 blokada uključivanja
- 4 držač remena
- 5 držač dodatne ručke
- 6 gornja prečka za vođenje
- 7 spojnica prečke
- 8 preturna matica
- 9 donja prečka za vođenje
- 10 kućište motora
- 11 kućište koluta
- 12 poluga za aretaciju
- 13 zaštitni poklopac niti
- 14 nož za nit
- 15 zaštitni poklopac
- 16 dodatna ručka
- 17 vijak ručke
- 18 kolut s niti
- 19 nit
- 20 remen za nošenje
- 21 nož
- 22 višenamjenski alat
- 23 pritisna ploča
- 24 poklopac pritisne ploče
- 25 samoosiguravajuća šesterokutna matica M10
- 26 stezaljka za pričvršćenje kabela

2.2 Sadržaj isporuke

Molimo vas da pomoću opisanog sadržaja isporuke provjerite cjelovitost artikla. Ako su neki dijelovi neispravni, nakon kupnje artikla obratite se našem servisnom centru ili prodajnom mjestu najkasnije u roku od 5 radnih dana uz predočenje važeće potvrde o kupnji. Molimo vas da u vezi s tim obratite pozornost na tablicu o jamstvu u informacijama o servisu na kraju uputa.

- Otvorite pakovinu i pažljivo izvadite uređaj.
- Uklonite ambalažu kao i dijelove za sigurnost pakiranja / za sigurnost tijekom transporta (ako postoje).
- Provjerite je li sadržaj isporuke cjelovit.
- Prekontrolirajte postoje li na uređaju i dijelovima pribora transportna oštećenja.
- Po mogućnosti sačuvajte pakovinu do isteka jamstvenog roka.

Opasnost!

Uređaj i materijal pakovine nisu igračke za djecu! Djeca se ne smiju igrati plastičnim vrećicama, folijama i sitnim dijelovima! Postoji opasnost da ih progutaju i tako se uguše!

- Gornji dio rezača s rukohvatom
- Donji dio rezača s kolutom s niti
- Zaštitni poklopac
- Rukohvat za vođenje stroja

- Remen za nošenje
- Nož za rezanje
- Višenamjenski alat
- Pritisna ploča
- Poklopac pritiskne ploče
- Šesterokutna matica M10
- Stezaljka za pričvršćenje kabela (2x)
- Originalne upute za uporabu
- Sigurnosne napomene

3. Namjenska uporaba

Akumulatorski rezač (uporaba noža za rezanje) je kao uređaj namijenjen za rezanje sitnog drva, gustog korova i sitnog granja.

Akumulatorski rezač trave (korištenje koluta s niti) prikladan je za rezanje travnjaka, travnatih površina i sitnog korova.

Uređaj nije predviđen za uporabu na javnim površinama, parkovima, sportskim terenima, na ulicama, u poljoprivredi i šumarstvu.

Pretpostavka za pravilnu uporabu uređaja je pridržavanje priloženih proizvođačevih uputa za rukovanje.

Pozor! Zbog postojanja fizičke opasnosti za rukovatelja ovaj uređaj se ne smije koristiti za sljedeće radove: za čišćenje staza i kao sjeckalica za usitnjavanje odsječenih grana drveća ili živice. Nadalje, ovaj uređaj se ne smije koristiti za izravnavanje povišenog tla, kao što su npr. krtičnjaci. Zbog sigurnosnih razloga uređaj se ne smije koristiti kao pogonski agregat za druge radne alate i komplete alata svake vrste.

Uređaj se smije koristiti samo namjenski. Svaka drugačija uporaba nije namjenska. Za štete ili ozljede svih vrsta nastale zbog nenamjenskog korištenja odgovoran je korisnik/rukovatelj a nika-ko proizvođač.

Molimo da obratite pozornost na to da naši uređaji nisu pogodni za korištenje u komercijalne, obrtničke ili industrijske svrhe. Ne preuzimamo jamstvo ako se uređaj koristi u komercijalne i industrijske svrhe kao i u sličnim djelatnostima.

Oprez!

Ostali rizici

Čak i kad propisno rukujete ovim uređajem, uvijek postoje neki rizici. Ovisno o konstrukciji i izvedbi ovog elektroalata mogu nastati sljedeće opasnosti:

- Oštećenja pluća ako se ne nosi prikladna maska za zaštitu od prašine.
- Oštećenje sluha ako se ne nosi prikladna zaštita za uši.
- Zdravstvene tegobe koje nastaju kao posljedica vibracija na šaku-ruku ako se uređaj koristi tijekom duljeg vremena ili se nepropisno vodi i održava.
- Ozljede i materijalne štete zbog letećih dijelova.
- Posjekotine, u slučaju da se ne nosi zaštitna odjeća.

Opasnost!

Ovaj elektroalat stvara za vrijeme rada elektromagnetsko polje. Ovo polje može pod određenim okolnostima ugrožavati aktivne ili pasivne medicinske implantate. Da bi se smanjila opasnost od ozbiljnih ili smrtnih ozljeda, preporučujemo da osobe s medicinskim implantatima prije rada sa strojem konzultiraju svojeg liječnika ili proizvođača medicinskog implantata.

4. Tehnički podaci

Napon	36 V d.c.
Broj okretaja n_0	6400 min ⁻¹
Krug rezanja niti	Ø 30 cm
Dužina niti	8 m
Nož za nit	2,0 mm
Krug rezanja noža	Ø 25,5 cm
Klasa zaštite	III
Intenzitet buke L_{WA}	89,2 dB (A)
Razina zvučnog tlaka L_{pA}	79,3 dB (A)
Nesigurnost K	3 dB (A)
Zajamčena razina zvučne snage L_{WA}	96 dB (A)
Vibracija a_h	1,207 m/s ²
Nesigurnost K	1,5 m/s ²
Težina	6,09 kg
Razina zvučnog tlaka na uhu korisnika	77,5 dB (A)
Nesigurnost K	3 dB (A)

Pozor!

Uređaj se isporučuje bez akumulatora i punjača i smije se koristiti samo s litij-ionskim akumulatorom serije Power X-Change!

Litij-ionski akumulator serije Power X-Change smije se puniti samo pomoću Power-X punjača.

Buka uređaja može biti veća od 85 dB(A). U tom slučaju su za korisnika potrebne mjere za zaštitu od buke. Buka je izmjerena prema normi ISO 22868. Vrijednost vibracija koje se prenose na ruku određena je prema normi ISO 22867.

Pozor!

Vrijednost vibracija mijenja se ovisno o području korištenja elektroalata i u iznimnim slučajevima može se nalaziti iznad navedene vrijednosti.

Ograničite stvaranje buke i vibracija na minimum!

- Koristite samo besprijeorne uređaje.
- Redovito čistite i održavajte uređaj.
- Svoj način rada prilagodite uređaju.
- Nemojte preopterećivati uređaj.
- Po potrebi predajte uređaj na kontrolu.
- Isključite uređaj kad ga ne koristite.
- Nosite zaštitne rukavice.
- Nosite zaštitu za oči i sluh.

5. Prije puštanja u pogon

Uređaj se isporučuje bez akumulatora i punjača!

Oprez! Sve buduće montaže i radove podešavanja izvodite bez akumulatora — opasnost od ozljeda. Nosite zaštitne rukavice.

5.1 Montaža zaštitnog poklopca (slika 3)

Sa zaštitnog poklopca uklonite imbus vijak. Gurnite zaštitni poklopac (15) do kraja na prihvatnik koji se nalazi na kućištu motora i pričvrstite ga s prethodno uklonjenim vijkom (sl. 3). Na donjoj strani zaštitnog poklopca nalazi se nož (sl. 2/poz. 14) za automatsku regulaciju duljine niti. Nož je zaštićen pripadajućim zaštitnim poklopcem. Prije nego što započnete s radom, uklonite zaštitni poklopac.

5.2 Montaža dodatne ručke (sl. 4 – 4d)

Otpustite zvjezdasti vijak (sl. 2/poz. 17) i uklonite pritisni komad (sl. 2/poz. 5). Stavite dodatnu ručku (16) u držač (A) tako da plastični prsten (B) bude u utoru (N) držača (A) (vidi detaljni crtež 4a).

Pozor! Dodatna ručka je pogrešno montirana ako plastični prsten (B) bude izvan utora (N), što je vidljivo na detaljnom crtežu 4b. Zbog takve pogrešne montaže može se tijekom rada oštetiti dodatna ručka.

Dodatnu ručku (16) pričvrstite pritisnim komadom (5) tako da ponovno pritegnete pripadajući vijak (17). Cijev za zaštitu kabela pričvrstite, kao što je

prikazano, objema priloženim stezaljkama (26).

5.3 Montaža prečke za vođenje (sl. 5)

Gornju prečku za vođenje (6) utaknite u donju prečku (9). Pretornom maticom (8) pričvrstite spojnicu prečke (7) koja se nalazi na gornju prečki za vođenje na donjoj prečku za vođenje.

5.4 Podešavanje nagiba dodatne ručke (sl. 4c)

Da biste podesili optimalan nagib dodatne ručke tijekom rada, otpustite vijak rukohvata (17). Podesite željeni nagib dodatne ručke (16). Ponovo stegnite vijak ručke (17).

5.5 Uklanjanje/montaža jedinice niti za rezanje (sl. 6)

Napomena: Uređaj je već u tvornici pripremljen za rad s niti za rezanje.

Upozorenje! Pritom pripazite na to da se ne ozlijedite nožem za rezanje niti.

a) Uklanjanje jedinice s niti za rezanje

Polugu za aretaciju (12) pritisnite prema naprijed i istovremeno okrenite jedinicu (C) u smjeru kazaljke na satu dok se poluga ne uglati. Odvrnite jedinicu s niti za rezanje u smjeru kazaljke na satu s osovine motora.

b) Montaža jedinice s niti za rezanje

Polugu za aretaciju (12) pritisnite prema naprijed i istovremeno navrnite jedinicu (C) suprotno smjeru kazaljke na satu na osovinu motora dok se poluga ne uglati. Rukom čvrsto navrnite jedinicu s niti za rezanje na osovinu motora. Provjerite može li se jedinica s niti za rezanje slobodno okretati nakon puštanja poluge za aretaciju. Ako se ne može, mehanizam treba provjeriti kvalificirani stručnjak.

5.6 Korištenje zaštitnog poklopca s nožem za rezanje (sl. 7)

Oprez! Tijekom rada s nožem morate ukloniti poklopac niti za rezanje (D). Pritom pripazite na to da se ne ozlijedite na nož za rezanje niti.

Otpustite oba sigurnosna vijka (E) na poklopcu s niti za rezanje.

Započnite bočno i oprezno pritisnite kukicu za uglativanje (F) prema unutra i postepeno skidajte poklopac (D).

5.7 Korištenje zaštitnog poklopca s niti za rezanje (sl. 7)

Oprez! Tijekom rada s niti za rezanje stavite pripadajući poklopac (D). Pritom pripazite na to da se ne ozlijedite na nož za rezanje niti.

Započnite bočno i ponovno pritisnite kukicu za

uglavljivanje (F) i osigurajte je s oba vijka (E).

5.8 Montaža/uklanjanje noža

Montaža noža za rezanje prikazana je na slikama 8a - 8c. Obratite pažnju na detaljni crtež 8d.

Upozorenje! Pazite da se ne ozlijedite na nožu za rezanje.

a) Montaža noža za rezanje

Važno! Ako bi prilikom montaže distančni komad, koji se nalazi između noža i kućišta motora (detaljni crtež 8d/poz. 27), isključio s osovine motora (M), natakните ga na osovinu motora kao što je prikazano na crtežu.

1. Natakните nož (21).
2. Pritisnu ploču (23) natakните tako da bude usmjerena s povišenim rubom prema nožu (detaljni crtež 8d).
3. Stavite poklopac pritiskne ploče (24).
4. Navrnite šesterokutnu maticu M10 (25).

Upozorenje! Zbog sigurnosnih razloga samoosiguravajuće matice smiju se u principu koristiti samo jednom.

5. Pritisnite polugu za aretaciju (12) i aretirajte osovinu motora. Višenamjenskim alatom (22) pritegnite šesterokutnu maticu.
6. Provjerite može li se nož slobodno okretati nakon puštanja poluge za aretaciju (21). Ako se ne može, mehanizam treba provjeriti kvalificirani stručnjak.

b) Uklanjanje noža

Pritisnite polugu za aretaciju prema naprijed i aretirajte osovinu motora. Odvrnite šesterokutnu maticu i uklonite poklopac, pritisnu pločicu i nož.

Provjerite uređaj prije svake uporabe:

- Besprijekorno stanje i potpunost zaštitnih naprava i naprave za rezanje.
- Dobru učvršćenost svih vijčanih spojeva.
- Laku pokretljivost svih pomičnih dijelova.

5.9 Stavljavanje remena za nošenje

Oprez! Tijekom rada uvijek nosite priloženi remen (sl. 2/poz. 20).

Uvijek isključite uređaj prije otpuštanja remena za nošenje – opasnost od ozljeda!

- Stavite remen za nošenje (sl. 9)
- Zakvačite uređaj na remen za nošenje (sl. 10)
- Različitim položajima kopče na remenu podosite optimalni radni položaj kao i položaj za rezanje. Prema potrebi se držač remena (sl. 11/poz. 4) može gurnuti na gornju prečku. Pritom se krilata matica na držaču remena otpusti, držač se gurne i matica se ponovno pričvrsti.

- Da bi se utvrdila optimalna dužina remena za nošenje, zamahnite nekoliko puta uređajem bez pokretanja motora (sl. 12).

Remen za nošenje ima mehanizam za brzo otvaranje. Ako biste brzo trebali odložiti uređaj, povucite crveni dio na remenu (sl. 13).

5.10 Montaža akumulatora

Akumulator gurnite lijevo i desno u za to predviđene prihvatanike (sl. 2/poz. 1). Čim je do kraja uguran (sl. 1), akumulator se čujno uglati. Da biste uklonili akumulator, pritisnite razdjelnu tipku (sl. 15/poz. K) i izvadite akumulator.

5.11 Punjenje akumulatora (sl. 14)

1. Izvadite akumulator iz uređaja. Pritom pritisnite razdjelnu tipku.
2. Usporedite odgovara li napon naveden na tipskoj pločici postojećem naponu mreže. Utaknite mrežni utikač punjača (D) u utičnicu. Zeleno LED svjetlo počinje treperiti.
3. Umetnite akumulator u punjač.
4. U odlomku „Prikaz uređaja za punjenje“ naći ćete tablicu sa značenjima LED prikaza na uređaju za punjenje.

Za vrijeme punjenja akumulator se može malo zagrijati. To je normalno.

Ako punjenje akumulatora ne bi bilo moguće, provjerite

- ima li u utičnici napona
- jesu li kontakti na uređaju za punjenje besprijekorni.

Ako punjenje baterije još uvijek ne bi bilo moguće,

- uređaj za punjenje
 - i akumulatorski paket
- pošaljite našoj službi za korisnike.

Da bi akumulator dugo trajao, pobrinite se da ga pravovremeno napunite. To je u svakom slučaju potrebno onda kad utvrdite da se učinkovitost akumulatorskog rezača trave smanjila. Nikad nemojte potpuno isprazniti akumulator. To dovodi do kvara na akumulatorskom paketu!

Za stručno slanje obratite se našoj službi za korisnike ili prodajnom mjestu gdje je uređaj kupljen.

Prilikom slanja ili zbrinjavanja akumulatora odnosno akumulatorskih uređaja u otpad pobrinite se da ih pojedinačno zapakirate u plastične vrećice kako biste izbjegli kratki spoj i požar!

5.12 Prikaz kapaciteta akumulatora (slika 15)

Pritisnite prekidač za prikaz kapaciteta akumulatora (poz. H). Prikaz kapaciteta akumulatora (poz. F) signalizira vam stanje napunjenosti akumulatora pomoću 3 LED svjetla.

Svijetle sva 3 LED svjetla:

Akumulator je potpuno napunjen.

Svijetle 2 ili 1 LED svjetlo:

Akumulator je dovoljno napunjen.

Jedno LED svjetlo treperi:

Akumulator je prazan, napunite ga.

Trepere sve LE diode:

Preniska temperatura akumulatora. Uklonite akumulator iz uređaja i držite ga jedan dan na sobnoj temperaturi. Ako se greška i dalje pojavljuje, akumulator je potpuno prazan i neispravan. Uklonite akumulator iz uređaja. Neispravan akumulator više ne smijete koristiti odnosno puniti.

6. Rukovanje

Obratite pozornost na zakonske odredbe o zaštiti od buke koje se mogu razlikovati, ovisno o zemlji korištenja.

Opasnost! Za vrijeme rada mora biti montiran zaštitni poklopac.

6.1 Uključivanje/isključivanje uređaja, podešavanje broja okretaja (sl. 16)

Uključivanje i podešavanje broja okretaja

Pritisnite blokadu uključivanja (3) i istovremeno pritisnite sklopku za uključivanje/isključivanje (2). Tijekom rada možete kontinuirano regulirati broj okretaja jačim ili slabijim pritiskom sklopke za uključivanje/isključivanje. Ako sklopku pritisnete jače, broj okretaja biti će veći.

Isključivanje

Pustite sklopku za uključivanje/isključivanje.

6.2 Napomene za rad

Prije nego ćete upotrijebiti uređaj, vježbajte tehničke rada s ugašenim motorom i bez akumulatora. Nit za rezanje koristite samo za šišanje suhe trave. Duga se trava mora postupno skraćivati (sl. 17).

Produženje niti za rezanje (sl. 18)

Opasnost! Ne koristite u kolutu metalnu žicu ili metalnu žicu omotanu plastikom bilo koje vrste. To može uzrokovati teške ozljede na rukovatelju.

Šišač trave ima sustav poluautomatskog produljivanja niti (automatsko lupkanje po tlu). Kod svakog uključivanja poluautomatskog sustava produljivanja niti, nit se produljuje automatski, tako da travu možete uvijek rezati s optimalnom širinom. Za produženje niti za rezanje pustite da motor radi i lagano lupkajte kolutom za nit po tlu. Nit će se automatski produljiti. Nož na zaštitnom poklopcu skraćuje nit na dopuštenu duljinu. Obratite pozornost na to da se učestalim korištenjem automatskog produljivanja niti povećava trošenje niti.

Napomena: Kad stroj koristite prvi put, oštrica zaštitnog poklopca odrezat će eventualno preostali kraj rezaće niti. Ako je nit prilikom prve uporabe prekratka, pritisnite glavu na kolutu s niti i snažno povucite nit. Prilikom prvog pokretanja, rezaća nit će se automatski skratiti na optimalnu duljinu.

Četkom ili sličnim predmetom redovito i oprezno uklanjajte sve ostatke trave s donje strane zaštitnog poklopca.

Različiti postupci rezanja

Ako je uređaj pravilno montiran, rezat će korov i visoku travu na teško pristupačnim mjestima, kao što je npr. duž ograda, zidova i temelja, kao i oko drveća. Također se može koristiti za „otkos“ kako bi se uklonila vegetacija u svrhu bolje pripreme vrta ili čišćenja određenog područja tik uz tlo.

Pripazite: Čak i kod pažljive primjene rezanje uz temelje, kamene ili betonske zidove itd. uzrokovat će povećano trošenje niti.

Šišanje/Košnja

Zamahnite šišačem trave s jedne na drugu stranu, kao da žanjete srpom. Kolut s niti uvijek mora biti paralelan s tlom. Provjerite teren i odredite željenu visinu rezanja. Vodite i držite kolut s niti na željenoj visini kako biste izvodili ravnomjerno rezanje (sl. 19).

Nisko šišanje trave

Rezač držite pod laganim nagibom točno ispred sebe, tako da se donja strana koluta s niti nalazi iznad tla, a nit dodiruje točno mjesto rezanja. Uvijek režite od sebe. Ne vodite rezač prema sebi.

Rezanje uz ogradu/temelj

Prilikom rezanja polako se približavajte ogradama od pletene žice, ogradama od letvi, zidovima od prirodnog kamena i temeljima kako biste odrezali travu što više bez udaranja niti o prepreku. Ako nit dodirne npr. kamenje, kameni zid ili temelj, istrošit će se ili razderati. Udari li nit o pletenu ogradu, puknut će.

Šišanje trave oko drveća

Kad režete oko stabala polako se približavajte tako da nit ne dodirne koru stabla. Hodajte oko drveta i pritom režite s lijeva na desno. Približite se travi ili korovu vrhom niti i nagnite kolut s niti malo prema naprijed.

Upozorenje: Budite naročito pažljivi kod otkosa. Kod takvih radova održavajte razmak od 30 metara između sebe i drugih osoba ili životinja.

Otkos

Kod otkosa zahvatite cjelokupnu vegetaciju do tla. Za to nagnite kolut s niti pod 30 stupnjeva udesno. Postavite ručku u željeni položaj. Obratite pozornost na povećanu opasnost od ozljeđivanja korisnika, promatrača i životinja, kao i opasnost od materijalnih šteta zbog izbačenih predmeta (npr. kamenja) (sl. 20).

Upozorenje: Ne uklanjajte uređajem predmete sa staza itd.!

Uređaj je snažan alat i malo kamenje ili ostali predmeti mogu biti izbačeni 15 metara i više i uzrokovati ozljede ili oštećenja automobila, kuća i prozora.

Piljenje

Uređaj nije namijenjen za piljenje.

Uklještenje

Ako bi se nož za rezanje zbog guste vegetacije blokirao, odmah zaustavite motor. Prije nego ga ponovno stavite u pogon, oslobodite uređaj od trave i drača.

Izbjegavanje povratnog udarca

Kod radova s nožem postoji opasnost od povratnog udarca ukoliko on naiđe na čvrste prepreke (stablo, grana, panj, kamen ili slično). Uređaj će se pritom trznuti suprotno od smjera vrtnje

alata. To može dovesti do gubitka kontrole nad uređajem. Ne koristite nož u blizini ograda, metalnih stupova, graničnih kamena ili temelja. Za rezanje gustog pruća postavite uređaj na način prikazan na sl. 21 kako biste izbjegli povratne udarce.

7. Čišćenje, održavanje i naručivanje rezervnih dijelova**Opasnost!**

Prije odlaganja i čišćenja isključite rezač trave i izvadite akumulator.

7.1 Čišćenje

- Zaštitne naprave, prolaze za zrak i kućište motora treba uvijek očistiti od prašine i nečistoća. Istrljajte uređaj čistom krpom ili ga ispušite komprimiranim zrakom pod niskim tlakom.
- Preporučujemo da očistite uređaj odmah nakon svake uporabe.
- Redovito čistite uređaj mokrom krpom i s malo kalijeveg sapuna. Ne koristite otapala ili sredstva za čišćenje; ona bi mogli oštetiti plastične dijelove uređaja. Pripremite na to da u unutrašnjost uređaja ne dospije voda. Prodiranje vode u električni uređaj povećava rizik od električnog udara.
- Naslage trave na zaštitnom poklopcu uklonite četkom.

7.2 Zamjena koluta s niti**Opasnost! Uklonite akumulator!**

1. Sl. 22 Stisnite kućište koluta s niti na površinama s oznakom M i skinite poklopac koluta.
2. Skinite prazan kolut s niti i tlačnom oprugom.
3. Sl. 23 Provedite krajeve niti novog koluta kroz ušicu (P) na poklopcu koluta tako da nit strši iz koluta otprilike 13 cm. Tlačnu oprugu (N) stavite u kolut s niti.
4. Ponovno pritisnite poklopac koluta u pripadajuće kućište.

7.3 Zamjena rezne niti**Opasnost! Uklonite akumulator!**

1. Sl. 22 Stisnite kućište koluta s niti na površinama s oznakom M i skinite poklopac koluta.
2. Skinite prazan kolut s niti i tlačnom oprugom.
3. Eventualno još uklonite preostalu nit za rezanje.

4. Sl. 24 Novu nit umetnite u pripadajući držač koji se nalazi unutar koluta.
5. Namotajte nit uz zatezanje suprotno od smjera kazaljke na satu.
6. Sl. 25 Zakvačite oko 15 cm kraja niti u pripadajući držač na rubu koluta.
7. Sl. 23 Provedite kraj niti novog koluta kroz ušicu (P) na poklopcu koluta. Tlačnu oprugu (N) stavite u kolut s niti.
8. Nakratko snažno povucite kraj niti kako bi je oslobodili iz držača.
9. Ponovno pritisnite poklopac koluta u pripadajuće kućište.

Prilikom prvog pokretanja, nit za rezanje automatski će se skratiti na optimalnu duljinu.

Pozor! Odbačeni dijelovi najlonske niti mogu uzrokovati ozljede!

7.4 Brušenje noža sa zaštitnim poklopcem

Nož sa zaštitnim poklopcem (sl. 2/poz. 14) postaje s vremenom tup. Ako to primijetite, otpustite vijak kojim je nož pričvršćen na zaštitni poklopac. Učvrstite nož u škripac. Brusite nož ravnom turpijom i pazite na to da održite kut oštrice. Turpijajte samo u jednom smjeru.

7.5 Održavanje

U unutrašnjosti uređaja nema dijelova koje bi trebalo održavati.

7.6 Naručivanje rezervnih dijelova:

Kod naručivanja rezervnih dijelova trebali biste navesti sljedeće podatke:

- Tip uređaja
- Kataloški broj uređaja
- Identifikacijski broj uređaja
- Broj potrebnog rezervnog dijela

Aktualne cijene nalaze se na web stranici www.Einhell-Service.com

Rezervni kolut s niti art. br.: 34.050.96

Rezervni nož art. br.: 34.050.82

8. Zbrinjavanje u otpad i recikliranje

Uređaj je zapakiran kako bi se tijekom transporta spriječila oštećenja. Ova ambalaža je sirovina i može se ponovno upotrijebiti ili predati na reciklažu. Uređaj i njegov pribor sastavljeni su od raznih materijala, kao npr. metala i plastike. Elektrouređaji se ne smiju bacati u obično kućno smeće. Uređaj bi, u svrhu stručnog zbrinjavanja, trebalo predati odgovarajućem sakupljalištu takvog otpada. Ako ne znate gdje se takvo sakupljalište nalazi, raspitajte se u svojoj općinskoj upravi.

9. Skladištenje i transport

Izvadite akumulatore. Uređaj i njegov pribor čuvajte na tamnom i suhom mjestu bez mogućnosti smrzavanja. Optimalna temperatura skladištenja je između 5 i 30 °C. Elektroalat čuvajte u originalnoj ambalaži.

Uređaj se može objesiti za ugrađeni zidni držač (sl. 26/poz. L).

- Uređaj uvijek nosite držeći ga jednom rukom za rukohvat, a drugom za dodatnu ručku. Nikad ne nosite uređaj držeći ga za kućište motora.
- Osigurajte uređaj od pomicanja tijekom transporta vozilom.
- Po mogućnosti ga prevozite u originalnom pakiranju.
- Tijekom transporta i za vrijeme skladištenja koristite transportnu zaštitu za metalne listove.

10. Smetnje

Uređaj ne radi:

Provjerite je li akumulator napunjen i funkcionira li punjač. Ako uređaj ne bi funkcionirao unatoč postojećem naponu, pošaljite ga na navedenu adresu servisne službe.

11. Pokazivač punjača

Stanje prikaza		Značenje i postupak
Crveno LED svjetlo	Zeleno LED svjetlo	
Isključeno	Treperi	Spremnost za rad Punjač je priključen na mrežu i spreman za rad, akumulator nije u punjaču
Uključeno	Isključeno	Punjenje Punjač puni akumulator u režimu brzog punjenja. Odgovarajuće vrijeme punjenja pronaći ćete na punjaču. Napomena! Stvarna vremena punjenja mogu se razlikovati od prikazanih ovisno o akumulatoru koji se puni.
Isključeno	Uključeno	Akumulator je napunjen i spreman za uporabu. Zatim se prebacuje na zaštitno punjenje tako dugo dok se ne napuni u cijelosti. Pritom ostavite akumulator u punjaču otprilike 15 minuta dulje. Postupak: Izvadite akumulator iz punjača. Isključite punjač iz mreže.
Treperi	Isključeno	Prilagođeno punjenje Punjač se nalazi u modusu zaštitnog punjenja. Pritom se akumulator iz sigurnosnih razloga puni sporije, što traje dulje vrijeme. Uzroci mogu biti sljedeći: - Akumulator se nije punio jako dugo vremena. - Temperatura akumulatora ne nalazi se u idealnom području. Postupak: Pričekajte da se završi postupak punjenja, akumulator se unatoč tomu može dalje puniti.
Treperi	Treperi	Greška Punjenje nije više moguće. Akumulator je neispravan. Postupak: Neispravn akumulator više se ne smije puniti. Izvadite akumulator iz punjača.
Uključeno	Uključeno	Temperaturna smetnja Akumulator je previše vruć (npr. izravno sunčevo zračenje) ili prehladan (ispod 0 °C). Postupak: Izvadite akumulator i čuvajte ga 1 dan na sobnoj temperaturi (oko 20 °C).



Samo za zemlje članice EU

Elektroalate nemojte bacati u kućno smeće!

Prema europskoj odredbi 2012/19/EG o starim električnim i elektroničkim uređajima i njenim prijenosom u nacionalno pravo, istrošeni električni alati trebaju se posebno sakupljati i na ekološki način zbrinuti na mjestu za reciklažu.

Alternativa s recikliranjem nasuprot zahtjevu za povrat:

Vlasnik električnog uređaja alternativno je obvezan da umjesto povrata uređaja u slučaju odricanja vlasništva sudjeluje u stručnom zbrinjavanju uređaja. Stari uređaj može se u tu svrhu predati i mjestu za preuzimanje takvih uređaja koje provodi uklanjanje u smislu državnih zakona o otpadu i recikliranju. Zakonom nisu obuhvaćeni dijelovi pribora ugrađeni u stare uređaje i pomoćni materijali bez električnih elemenata.

Kopiranje ili umnožavanje dokumentacije i popratnih materijala o proizvodu, čak i djelomično, dopušteno je samo uz izričito dopuštenje tvrtke Einhell Germany AG.

Zadržavamo pravo na tehničke izmjene

Informacije o servisu

U svim zemljama koje su navedene na našem jamstvenom listu, imamo kompetentne servisne partnere čije kontakte možete naći u jamstvenom listu. Oni su Vam na raspolaganju za sve slučajeve servisa kao što je popravak, briga oko rezervnih i potrošnih dijelova ili kupnja potrošnih materijala.

Treba imati na umu da kod ovog proizvoda sljedeći dijelovi podliježu trošenju uslijed korištenja ili prirodnom trošenju odnosno potrebni su kao potrošni materijal.

Kategorija	Primjer
Potrošni dijelovi*	Akumulator, prihvatnik koluta s niti
Potrošni materijal/ potrošni dijelovi*	Kolut s niti, nož
Neispravni dijelovi	

* nije obavezno u sadržaju isporuke!

U slučaju nedostataka ili grešaka molimo Vas da to prijavite na internetskoj stranici www.Einhell-Service.com. Obratite pozornost na točan opis greške i u svakom slučaju odgovorite na sljedeća pitanja:

- Je li uređaj već jednom radio ispravno ili je otpočetak neispravan?
- Jeste li uočili nešto prije pojave kvara (simptom prije kvara)?
- U čemu je, po vašem mišljenju, kvar u funkcioniranju uređaja (glavni simptom)?
Opišite taj kvar.

Jamstveni list

Poštovani kupče, naši proizvodi podliježu strogoj kontroli kvalitete. Ako ovaj uređaj ipak ne bi besprijekorno funkcionirao, jako nam je žao i molimo Vas da se obratite našoj servisnoj službi na adresu navedenu na ovom jamstvenom listu. Također ćemo Vam sa zadovoljstvom pomoći putem telefona na navedenom broju servisa. Za zahtijevanje jamstva vrijedi slijedeće:

1. Ovi jamstveni uvjeti isključivo se odnose na potrošače, tj. fizičke osobe koje ovaj proizvod ne žele koristiti ni u okviru gospodarske djelatnosti, niti u drugim samostalnim djelatnostima. Ovi jamstveni uvjeti reguliraju dodatne jamstvene usluge koje dolje navedeni proizvođač jamči zajedno sa zakonskim jamstvom kupcima svojih novih uređaja. Ovo jamstvo ne utječe na Vaše zakonske jamstvene zahtjeve. Naša jamstvena usluga za Vas je besplatna.
2. Jamstvena usluga isključivo se odnosi na nedostatke novog uređaja dolje navedenog proizvođača koji ste kupili, koji su posljedica grešaka na materijalu ili tvorničke greške, a po našem izboru usluga je ograničena na uklanjanje takvih nedostataka na uređaju ili zamjenu uređaja. Molimo Vas da obratite pozornost na to da naši uređaji nisu pogodni za korištenje u komercijalne, obrtničke ili profesionalne svrhe. Stoga se ugovor o jamstvu neće realizirati ako je uređaj u razdoblju jamstva korišten u komercijalne, obrtničke ili industrijske svrhe, ili je bio izložen identičnom opterećenju.
3. Naše jamstvo isključuje:
 - Štete na uređaju koje nastanu zbog nepridržavanja uputa za montažu ili zbog nestručne instalacije, nepridržavanja uputa za uporabu (kao npr. zbog priključka na pogrešni mrežni napon ili vrstu struje) ili nepridržavanja odredbi za održavanje i sigurnosnih odredbi, ili zbog izlaganja uređaja ne-normalnim uvjetima okoline, ili zbog nedostatka njege i održavanja.
 - Štete na uređaju koje nastanu zbog zlouporabe ili nestručne primjene (kao npr. preopterećenje uređaja ili korištenje nedopuštenih namjenskih alata ili pribora), zbog prodiranja stranih tijela u uređaj (kao npr. pijesak, kamenje ili prašina, transportna oštećenja), zbog primjene sile ili vanjskih djelovanja (npr. oštećenja zbog pada).
 - Štete na uređaju ili dijelovima uređaja čiji je uzrok prirodno trošenje uporabom, uobičajeno ili ostalo trošenje.
4. Jamstveni rok iznosi 24 mjeseca a počinje s danom kupnje uređaja. Jamstveni zahtjevi podnose se prije isteka jamstvenog roka u roku od dva tjedna nakon što utvrdite kvar. Podnošenje zahtjeva nakon isteka jamstvenog roka ne prihvaća se. Popravak ili zamjena uređaja neće rezultirati produljenjem jamstvenog roka, niti zbog ove usluge za uređaj ili eventualno ugrađene rezervne dijelove stupa na snagu novi jamstveni rok. To vrijedi također kod korištenja usluge na licu mjesta.
5. Za zahtijevanje jamstva neispravan uređaj treba prijaviti na: www.Einhell-Service.com. Molimo vas da imate u pripravnosti račun ili neki drugi dokaz o tome da ste kupili novi uređaj. Uređaji kojima neće biti priložen odgovarajući dokaz ili će biti poslani bez tipske pločice, isključeni su iz realizacije jamstva na temelju nedostatka mogućnosti uvrštenja. Ako naša jamstvena usluga obuhvaća kvar na uređaju, odmah ćemo vam vratiti popravljene ili novi uređaj.

Podrazumijeva se da uz naknadu troškova također popravljamo kvarove koje jamstvo ne ili više ne obuhvaća. Molimo Vas da u tom slučaju uređaj pošaljete na adresu našeg servisa.

Upozoravamo na ograničenja ovog jamstva za potrošne, istrošene i neispravne dijelove u skladu s informacijama o servisu u ovim uputama za uporabu.

Opasnost!

Kod korišćenja uređaja morate se pridržavati bezbednosnih propisa kako biste sprečili povrede i štete. Zbog toga pažljivo pročitajte ova uputstva za upotrebu/bezbednosne napomene. Dobro ih sačuvajte tako da Vam informacije u svako doba budu na raspolaganju. Ako biste ovaj uređaj trebali predati drugim licima, molimo Vas da im prosledite i ova uputstva za upotrebu. Ne preuzimamo garanciju za štete koje bi nastale zbog nepridržavanja ovih uputstava za upotrebu i bezbednosnih napomena.

Objašnjenja natpisnih pločica na uređaju (slika 27):

1. Upozorenje!
2. Pre puštanja uređaja u rad pročitajte uputstva za upotrebu!
3. Nosite zaštitu za oči/glavu i sluh!
4. Nosite čvrstu obuću!
5. Nosite zaštitne rukavice!
6. Zaštitite uređaj od kiše i vlažnosti!
7. Pazite na delove koji izleću.
8. Odstojanje između mašine i okoline mora da bude najmanje 15 m!
9. Alat još malo radi!
10. Oprez zbog povratnog udarca!
11. Ne koristite listove testere.

1. Sigurnosna uputstva

Odgovarajuća sigurnosna uputstva pronaći ćete u priloženoj knjižici.

Opasnost!

Pročitajte sve bezbednosne napomene i uputstva. Propusti kod pridržavanja bezbednosnih napomena i uputstava mogu da prouzroče el.udar, požar i/ili teške povrede. **Sačuvajte sve bezbednosne napomene i uputstva za buduće korišćenje.**

Deca ne smeju da koriste ovaj uređaj. Deca moraju da budu pod nadzorom kako se ne bi igrala uređajem. Deca ne smeju da čiste i održavaju uređaj. Ovaj uređaj ne smeju koristiti lica sa umanjanim fizičkim, senzorskim ili psihičkim sposobnostima, ili lica bez dovoljnog znanja ili iskustva, sem ako ih nadzire i daje im uputstva lica koje je za njih odgovorno.

2. Opis uređaja i sadržaj isporuke**2.1 Opis uređaja (slika 1/2)**

- 1 prihvatnik akumulatora
- 2 prekidač za uključivanje/isključivanje
- 3 blokada uključivanja
- 4 držač kaiša
- 5 držač dodatne drške
- 6 gornja prečaga za vođenje
- 7 spojnica prečage
- 8 preturna navrtka
- 9 donja prečaga za vođenje
- 10 kućište motora
- 11 kućište kalema
- 12 poluga za aretaciju
- 13 zaštitni poklopac niti
- 14 nož za rezanje niti
- 15 zaštitni poklopac
- 16 dodatna drška
- 13 zavrtanj drške
- 18 kalem s niti
- 19 nit
- 20 kaiš za nošenje
- 21 nož
- 22 višenamenski alat
- 23 pritisna ploča
- 24 poklopac pritisne ploče
- 25 samoosiguravajuća šestougaona navrtka M10
- 26 stezaljka za pričvršćenje kabla

2.2 Sadržaj isporuke

Molimo Vas da pomoću opisanog sadržaja isporuke proverite potpunost artikala. U slučaju neispravnih delova, nakon kupovine artikla obratite se našem servisnom centru, ili prodajnom mestu na kom ste kupili proizvod u roku od 5 radnih dana, s time da predložite i važeću potvrdu o kupovini. Molimo vas da u vezi sa tim obratite pažnju na tabelu o garanciji u informacijama o servisu na kraju uputstava.

- Otvorite pakovanje i pažljivo izvadite uređaj.
- Uklonite materijal za pakovanje kao i delove za bezbednost pakovanja / bezbednost tokom transporta (ako postoje).
- Proverite da li je sadržaj isporuke potpun.
- Prekontrolišite da li na uređaju i delovima pribora ima transprotnih oštećenja.
- Po mogućnosti sačuvajte pakovanje do isteka garantnog roka.

Opasnost!

Uređaj i materijal za pakovanje nisu dečje igračke! Deca ne smeju da se igraju

plastičnim kesama, folijama i sitnim delovima! Postoji opasnost da ih progutaju i tako se uguše!

- Gornji deo rezača s drškom
- Donji deo rezača s kalemom s niti
- Zaštitni poklopac
- Drška za vođenje mašine
- Kaiš za nošenje
- Nož
- Višenamenski alat
- Pritisna ploča
- Poklopac pritisne ploče
- Šestougona navrtka M10
- Stezaljka za pričvršćenje kabla (2x)
- Originalna uputstva za upotrebu
- Bezbednosne napomene

3. Namensko korišćenje

Akumulatorski rezač (upotreba noža za sečenje) je kao uređaj namenjen za rezanje sitnog drva, gustog korova i sitnog granja.

Akumulatorski trimer za rezanje trave (korišćenje kalema s niti za sečenje) prikladan je za rezanje travnjaka, travnatih površina i sitnog korova.

Uređaj nije predviđen za upotrebu na javnim terenima, parkovima, sportskim terenima, ulicama kao niti na poljoprivrednim i šumskim dobrima. Pretpostavka za pravilnu upotrebu uređaja je poštovanje priloženih proizvođačevih uputstava za rukovanje.

Pažnja! Zbog opasnosti od fizičkih povreda korisnika kosilica za travu ne sme da se koristi za sledeće radove: za čišćenje putova i kao seckalica za usitnjavanje odsečenih grana drveća ili žive ograde. Nadalje, uređaj ne sme da se koristi za poravnavanje povišenog tla, kao što su npr. krtičnjaci. Iz bezbednosnih razloga uređaj ne sme da se koristi kao pogonski agregat za druge radne alate i komplete alata bilo koje vrste.

Uređaj sme da se koristi samo za namenu za koju je predviđen. Svaka drugačija upotreba nije namenska. Za štete ili povrede svih vrsta koje iz toga proizađu, odgovoran je korisnik/rukovaoc, a nikako proizvođač.

Molimo da obratite pažnju na to da naši uređaji nisu podesni za korišćenje u komercijalne, znanstvene ili industrijske svrhe. Ne preuzimamo garanciju ako se uređaj koristi u komercijalne i

industrijske svrhe kao i sličnim delatnostima.

Oprez!

Ostali rizici

Čak i kada propisno rukujete ovim uređajem, uvek postoje neki rizici. Zavisno od konstrukcije i izvedbe ovog električnog alata mogu da nastanu sledeće opasnosti:

- Oštećenja pluća, ukoliko se ne nosi odgovarajuća maska za zaštitu od prašine.
- Oštećenje sluha, ukoliko se ne nosi odgovarajuća zaštita za uši.
- Zdravstvene poteškoće koje nastanu kao posledica vibracija na šaku-ruku, ako se uređaj koristi tokom dužeg vremena ili se ne propisno vodi i održava.
- Povrede i materijalne štete zbog letećih delova.
- Posekotine, ako se ne nosi prikladna zaštitna odeća.

Opasnost!

Ovaj električni alat stvara za vreme rada elektromagnetsko polje. To polje može da pod određenim okolnostima ugrožava aktivne ili pasivne medicinske implantate. Da bi se smanjila opasnost od ozbiljnih ili smrtonosnih povreda, preporučamo da lica sa medicinskim implantatima pre rada s mašinom konsultuju svog lekara ili proizvođača medicinskog implantata.

4. Tehnički podaci

Napon	36 V d.c.
Broj obrtaja n_0	6400 min ⁻¹
Krug rezanja niti	Ø 30 cm
Dužina niti	8 m
Nož za rezanje niti	2,0 mm
Krug rezanja noža	Ø 25,5 cm
Klasa zaštite	III
Nivo zvučne snage L_{WA}	89,2 dB (A)
Nivo zvučnog pritiska L_{pA}	79,3 dB (A)
Nesigurnost K	3 dB (A)
Zagarantovan nivo snage zvuka L_{WA}	96 dB (A)
Vibracija a_h	1,207 m/s ²
Nesigurnost K	1,5 m/s ²
Težina	6,09 kg
Razina zvučnog pritiska	
na uhu korisnika	77,5 dB (A)
Nesigurnost K	3 dB (A)

Pažnja!

Uređaj se isporučuje bez akumulatora i punjača i sme da se koristi samo s litijum jonskim akumulatorima (2 komada) serije Power X-Change!

Litijum jonski akumulator serije Power X-Change sme da se puni samo Power-X punjačem.

Buka mašine može da pređe 85 dB (A). U tom slučaju korisnik treba da preduzme mere zaštite od buke. Buka je izmerena prema ISO 22868. Vrednost vibracija na dršku određena je prema ISO 22867.

Pažnja!

Vrednost vibracija menja se zbog područja korišćenja električnih alata i u iznimnim slučajevima može da bude veća od zadane vrednosti.

Ograničite stvaranje buke i vibracija na minimum!

- Koristite samo besprekorne uređaje.
- Redovno održavajte i čistite uređaj.
- Prilagodite svoj način rada uređaju.
- Ne preopterećujte uređaj.
- Prema potrebi pošaljite uređaj na kontrolu.
- Ako uređaj ne upotrebljavate, onda ga isključite.
- Nosite zaštitne rukavice.
- Nosite zaštitu za oči i sluh

5. Pre puštanja u pogon**Uređaj se isporučuje bez akumulatora i punjača!**

Opres! Sve buduće montaže i radove podešavanja izvodite bez akumulatora – opasnost od povreda. Nosite zaštitne rukavice.

5.1 Montaža zaštitnog poklopca (sl. 3)

Uklonite imbus zavrtnaj sa zaštitnog poklopca. Zaštitni poklopac (15) gurnite na prihvatnik na kućištu motora dok se ne uglavi i pričvrstite ga već pre uklonjenim imbus zavrtnjem (sl. 3). Na donjoj strani zaštitnog poklopca nalazi se nož (sl. 2/poz. 14) za automatsku regulaciju dužine niti. Na njemu se nalazi zaštitni poklopac. Uklonite ga pre nego što započnete s radom.

5.2 Montaža dodatne drške (sl. 4 – 4d)

Otpustite zvezdasti zavrtnaj (sl. 2/poz. 17) i uklo-

nite pritisni komad (sl. 2/poz. 5). Stavite dodatnu ručku (16) u držač (A) tako da plastični prsten (B) bude u utoru (N) držača (A) (vidi detaljni crtež 4a).

Pažnja! Dodatna ručka je pogrešno montirana, ako je plastični prsten (B) bude van utora (N), što je vidljivo na detaljnom crtežu 4b. Zbog takve pogrešne montaže dodatna ručka može da se tokom rada oštetiti.

Dodatnu dršku (16) pričvrstite pritisnim komadom (5) tako da ponovno pritegnete pripadajući zavrtnaj (17). Cev za zaštitu kabla pričvrstite, kao što je prikazano, s obe priložene stezaljke (26).

5.3 Montaža prečage za vođenje (sl. 5)

Gornju prečagu za vođenje (6) utaknite u donju prečagu (9). Obuhvatnom navrtkom (8) pričvrstite spojnicu prečage (7) koja se nalazi na gornju prečagi za vođenje na donjoj prečagu za vođenje.

5.4 Podešavanje nagiba dodatne drške (sl. 4c)

Da biste podesili optimalan nagib dodatne drške za vreme rada, otpustite zavrtnaj drške (17). Podesite željeni nagib dodatne drške (16). Ponovno pričvrstite zavrtnaj drške (17).

5.5 Uklanjanje/montaža jedinice niti za rezanje (sl. 6)

Napomena: Uređaj je već u fabrici pripremljen za rad s niti za rezanje.

Upozorenje! Pritom pripazite na to da se ne povredite nožem za rezanje niti.

a) Uklanjanje jedinice s niti za rezanje

Polugu za aretaciju (12) pritisnite prema napred i istovremeno obrnite jedinicu (C) u smeru kazaljke na časovniku dok se poluga ne uglavi. Odvrnite jedinicu s niti za rezanje u smeru kazaljke na časovniku s osovine motora.

b) Montaža jedinice s niti za rezanje

Polugu za aretaciju (12) pritisnite prema napred i istovremeno navrnite jedinicu (C) suprotno smeru kazaljke na časovniku na osovinu motora dok se poluga ne uglavi. Rukom čvrsto navrnite jedinicu s niti za rezanje na osovinu motora. Proverite da li se može jedinica s niti za rezanje slobodno obrtati nakon puštanja poluge za aretaciju. Ako se ne može, mehanizam treba da proveriti kvalifikovani stručnjak.

5.6 Korišćenje zaštitnog poklopca s nožem za rezanje (sl. 7)

Opres! Za vreme rada s nožem morate da uklonite poklopac niti za rezanje (D). Pritom pripazite na to da se ne povredite nožem za rezanje niti.

Otpustite oba sigurnosna zavrtnja (E) na poklopcu s niti za rezanje.

Započnite bočno i oprezno pritisnite kukicu za uglavljivanje (F) prema unutra i postepeno skidajte poklopac (D).

5.7 Korišćenje zaštitnog poklopca s niti za rezanje (sl. 7)

Opres! Za vreme rada s niti za rezanje stavite pripadajući poklopac (D). Pritom pripazite na to da se ne povredite nožem za rezanje niti. Započnite bočno i ponovno pritisnite kukicu za uglavljivanje (F) i pritegnite je s oba zavrtnja (E).

5.8 Montaža/uklanjanje noža

Montaža sečiva je prikazana na slikama 8a - 8c. Obratite pažnju detaljni crtež 8d. Upozorenje! Pazite da se ne povredite na sečivu.

a) Montaža sečiva

Važno! Ako bi kod montaže distancioni komad, koji se nalazi između sečiva i kućišta motora (detaljni crtež 8d/poz. 27), skliznuo sa osovine motora (M), natakните ga na osovinu motora kao što je prikazano na crtežu.

1. Natakните sečivo (21).
2. Natakните pritisnu ploču (23) tako da bude usmerena s povišenom ivicom prema sečivu (detaljni crtež 8d).
3. Stavite poklopac na pritisnu ploču (24).
4. Navrnite šestougaonu navrtku M10 (25).
Upozorenje! Iz bezbednosnih razloga samoosiguravajuće navrtke smeju u principu da se koriste samo jednom.
5. Pritisnite polugu za aretaciju (12) i aretirajte osovinu motora. Višenamenskim alatom (22) pritegnite šestougaonu navrtku.
6. Proverite da li se nož može slobodno obrtati nakon puštanja poluge za aretaciju (21). Ako se ne može, mehanizam treba da proverí kvalifikovani stručnjak.

b) Uklanjanje noža

Pritisnite polugu za aretaciju i aretirajte osovinu motora. Odvrnite šestougaonu navrtku i uklonite poklopac, pritisnu pločicu i nož.

Proverite uređaj pre svake upotrebe:

- Besprekorno stanje i potpunost zaštitnih uređaja i naprave za rezanje.
- Dobru učvršćenost svih spojeva sa zavrtnjima.
- Laku gibljivost svih gibljivih delova.

5.9 Stavljanje kaiša za nošenje

Opres! Za vreme rada uvek nosite priloženi kaiš (sl. 2/poz. 20).

Uvek isključite uređaj pre otpuštanja kaiša za nošenje – opasnost od povreda!

- Stavite kaiš za nošenje (sl. 9)
- Zakačite uređaj na kaiš za nošenje (sl. 10)
- Različitim položajima kaiša podesite optimalni radni položaj i položaj za rezanje. Prema potrebi držač kaiša (sl. 11/poz. 4) može da se gurne na gornju prečagu. Pritom se krilata navrtka na držaču kaiša otpusti, držač se gurne i navrtka se ponovno pričvrsti.
- Da bi se utvrdila optimalna dužina kaiša za nošenje, zamahnite nekoliko puta uređajem bez da pokrenete motor (sl. 12).

Kaiš za nošenje ima mehanizam za brzo otvaranje. Ako je potrebno brzo odložiti uređaj, povucite za crveni deo kaiša (sl. 13).

5.10 Montaža akumulatora

Akumulator gurnite levo i desno u za to predviđene prihvatače (sl. 2/poz. 1). Čim je gurnut do kraja (sl. 1), akumulator se čujno fiksira. Da biste uklonili akumulator, pritisnite taster za fiksiranje (sl. 15/poz. K) i izvadite akumulator.

5.11 Punjenje akumulatora (sl. 14)

1. Izvadite akumulator iz uređaja. Za to pritisnite taster za fiksiranje.
2. Uporedite da li napon naveden na tablici sa oznakom tipa odgovara postojećem naponu mreže. Utaknite mrežni utikač uređaja za punjenje (D) u utičnicu. Zeleno LED svetlo počinje da treperi.
3. Umetnite akumulator u uređaj za punjenje.
4. U odlomku „Prikaz uređaja za punjenje“ naćićete tabelu sa značenjima LED prikaza na uređaju za punjenje.

Za vreme punjenja akumulator može da se malo zagreje. To je normalno.

Ako punjenje akumulatora ne bi bilo moguće, proverite

- da li u utičnici ima napona
- da li su kontakti na uređaju za punjenje besprekorni.

Ako punjenje akumulatorskog paketa i dalje nije moguće,

- punjač
- i akumulatorski paket pošaljite našem servisu.

Da bi akumulatorski paket duže trajao, pobrinite se da ga pravovremeno puniti. To je u svakom slučaju potrebno onda kada utvrdite da se je smanjila snaga akumulatorskog trimera za travu. Nikad nemojte potpuno da ispraznite akumulatorski paket. To dovodi do kvara na akumulatorskom paketu!

Za stručno slanje kontaktirajte našu službu za korisnike ili prodavnici u kojoj je kupljen uređaj.

Da biste izbegli kratki spoj i požar, kod slanja ili odlaganja akumulatora odnosno akumulatorskih uređaja u otpad pobrinite se da ih zapakujete pojedinačno u plastične kese!

5.12 Indikator kapaciteta akumulatora (slika 15)

Pritisnite prekidač za prikaz kapaciteta akumulatora (poz. H). Indikator kapaciteta akumulatora (poz. F) signalizuje stanje napunjenosti akumulatora pomoću 3 LED svetla.

Svetle sva 3 LED svetla:

Akumulator je potpuno napunjen.

Svetle 2 ili 1 LED svetlo:

Akumulator je dovoljno napunjen.

Trepere sva LED svetla:

Temperatura akumulatora je ispod granice. Izvadite akumulator iz uređaja i ostavite ga jedan dan na sobnoj temperaturi. Ako se greška ponavlja, znači da je akumulator potpuno prazan i neispravan. Uklonite akumulator iz uređaja. Neispravan akumulator više ne smete da koristite niti puniti.

6. Rukovanje

Obratite pažnju na zakonske odredbe o zaštiti od buke koje, zavisno od zemlje korišćenja, mogu da budu različite.

Opasnost! Za vreme rada mora da bude montiran zaštitni poklopac.

6.1 Uključivanje/isključivanje uređaja, podešavanje broja obrtaja (sl. 16)

Uključivanje i podešavanje broja obrtaja
Pritisnite blokadu uključivanja (3) i istovremeno pritisnite prekidač za uključivanje/isključivanje (2). Tokom rada možete kontinuirano da uprav-

ljate brojem obrtaja jačim ili slabijim pritiskom prekidača za uključivanje/isključivanje. Ako jače pritisnete prekidač, broj obrtaja biće veći.

Isključivanje

Pustite prekidač za uključivanje/isključivanje.

6.2 Napomene za rad

Pre nego što ćete da upotrebite uređaj, vežbajte tehnike rada s ugašenim motorom i bez akumulatora. Nit za rezanje koristite samo za košnju suve trave. Duga trava mora da se postepeno skraćuje (sl. 17).

Produženje niti za sečenje (sl. 18)

Opasnost! Ne koristite za kalem metalnu žicu ili metalnu žicu omotanu plastikom bilo koje vrste. To može da prouzroči teške povrede korisnika.

Trimer za košnju trave poseduje poluautomatski sistem za podešavanje dužine niti (automatsko lupkanje po tlu). Kod svakog aktiviranja poluautomatskog sistema za podešavanje dužine niti, ona se automatski produžuje, tako da travu uvek šišate s optimalnom dužinom reza. Za produženje niti za sečenje pustite da motor radi i lagano lupkajte kalemom s niti po tlu. Nit će se automatski produžiti. Nož na zaštitnom poklopcu skraćuje nit na dozvoljenu dužinu. Uzmite u obzir da se trošenje niti povećava sa učestalim aktiviranjem automatike za podešavanje dužine niti.

Napomena: Ako koristite mašinu prvi puta, eventualni višak isturenog kraja rezne niti skratite sečivo na zaštitnom poklopcu. Ako je nit kod prvog puštanja u rad prekratka, pritisnite dugme na kalemom i snažno izvucite nit. Kod prvog pokretanja rezna nit se automatski skraćuje na optimalnu dužinu.

Četkom ili sličnim predmetom redovno i oprezno uklanjajte sve ostatke trave s donje strane zaštitnog poklopca.

Razni postupci rezanja

Ako je uređaj pravilno montiran, rezaće korov i visoku travu na teško pristupačnim mestima, kao što je npr. duž ograda, zidova i temelja kao i oko drveća. Takođe može da se koristi za „otkos“ kako bi se uklonila vegetacija za bolju pripremu bašte ili čišćenja određenog područja uz samo tlo.

Obratite pažnju: Čak i kod pažljivog korišćenja rezanje uz temelje, kamene ili betonske zidove itd. uzrokuje povećano trošenje niti.

Šišanje/košnja

Zamahnite šišaćem sa jedne na drugu stranu, kao da žanjete srpom. Kalem s niti mora uvek da bude paralelan s tlom. Proverite teren i odredite željenu visinu rezanja. Vodite i držite kalem s niti na željenoj visini kako bi rez bio ravnomeran (sl. 19).

Nisko šišanje trave

Držite trimer pod laganim nagibom tačno ispred sebe, tako da se donja strana kalema s niti nalazi iznad tla, a nit dotiče tačno mesto rezanja. Uvek kosite od sebe. Ne vodite trimer prema sebi.

Rezanje uz ogradu/temelj

Prilikom rezanja polagano se približavajte ograda od pletene žice, ogradama od dasaka, zidovima od prirodnog kamena i temeljima kako biste odrezali travu što više bez da udarite s niti o prepreku. Ako nit dotakne kamenje, kameni zid ili temelj, istrošiče se ili iskrzati. Ako nit udari o pletenu ogradu, puknuće.

Šišanje trave oko drveća

Kad kosite oko drveća približavajte se stablu polagano, tako da nit ne dotakne njegovu koru. Hodajte oko drveta i pritom kosite sa leve u desnu stranu. Približite se travi ili korovu vrhom niti i nagnite kalem s niti malo prema napred.

Upozorenje: Budite naročito pažljivi kod otkosa. Kod takvih radova držite odstojanje od 30 metara između sebe i drugih lica ili životinja.

Otkos

Kod otkosa zahvatite celu vegetaciju do tla. Pri tome nagnite kalem s niti pod 30 stepeni na desno. Postavite dršku u željeni položaj. Obratite pažnju na povećanu opasnost od povrede korisnika, posmatrača i životinja kao i opasnost od materijalnih šteta zbog izbačenih predmeta (npr. kamenje) (sl. 20).

Upozorenje: Ne uklanjajte uređajem predmete sa staza itd.!

Uređaj je snažan alat i malo kamenje ili ostali predmeti mogu da budu izbačeni 15 metara i više i da uzrokuju povrede ili oštećenja automobila, kuća i prozora.

Testerisanje

Uređaj nije namenjen za testerisanje.

Ukleštenje

Ako bi se nož za rezanje blokirao zbog guste vegetacije, odmah ugasite motor. Pre nego što ćete ponovno da ga stavite u pogon, oslobodite uređaj od trave i korova.

Izbegavanje povratnog udarca

Kod radova s nožem postoji opasnost od povratnog udarca ako on naiđe na čvrste prepreke (stablo, grana, panj, kamen ili slično). Uređaj će pritom da trzne suprotno od smera vrtnje alata. To može da dovede do gubitka kontrole nad uređajem. Ne režite nožem u blizini ograda, metalnih stubova, graničnih kamena ili temelja. Za rezanje gustih stabljika postavite uređaj na način prikazan na sl. 21 kako biste izbegli povratne udarce.

7. Čišćenje, održavanje i porudžbina rezervnih delova

Opasnost!

Pre odlaganja i čišćenja isključite trimer za košnju trave i izvadite akumulator.

7.1 Čišćenje

- Zaštitne naprave, ventilacione otvore i kućište motora uvek što bolje očistite od prašine i prljavštine. Istrljajte uređaj čistom krpom ili ga ispušite komprimiranim zrakom pod niskim pritiskom.
- Preporučamo da uređaj očistite odmah nakon svakog korišćenja.
- Uređaj redovno čistite vlažnom krpom i s malo mekog sapuna. Nemojte koristiti otapala i sredstva za čišćenje; oni bi mogli oštetiti plastične dijelove uređaja. Pripazite na to da u unutrašnjost uređaja ne dospije voda. Prodiranje vode u elektrouređaj povećava rizik od električnog udara.
- Naslage prljavštine na zaštitnom poklopcu uklonite četkom.

7.2 Zamena kalema s niti

Opasnost! Uklonite akumulator!

1. Sl. 22 Stisnite kućište kalema s niti na površinama s oznakom M i skinite poklopac kalema.
2. Uklonite prazan kalem i pritisnu oprugu.
3. Sl. 23 Provedite kraj niti novog kalema kroz ušicu (P) na poklopcu kalema i neka nit strči iz kalema oko 13 cm. Stavite pritisnu oprugu (N) u kalem.

- Ponovno pritisnite poklopac kalema u njegovu kućište.

7.3 Zamena rezne niti

Opasnost! Uklonite akumulator!

- Sl. 22 Stisnite kućište kalema s niti na površinama s oznakom M i skinite poklopac kalema.
- Uklonite prazan kalem i pritisnu oprugu.
- Eventualno još uklonite preostalu reznu nit.
- Sl. 24 Novu reznu nit umetnite u pripadajući držač koji se nalazi unutar kalema.
- Namatajte nit uz zatezanje suprotno od smer-a kazaljke na časovniku.
- Sl. 25 Zakačite oko 15 cm kraja niti o pripadajući držač na ivici kalema.
- Sl. 23 Provedite kraj niti novog kalema kroz ušice (P) poklopca. Stavite pritisnu oprugu (N) u kalem.
- Nakratko snažno povucite nit da bi je oslobodili iz pripadajućeg držača na kalem.
- Ponovno pritisnite poklopac kalema u njegovu kućište.

Kod prvog pokretanja rezna nit se automatski skraćuje na optimalnu dužinu.

Pažnja! Odbačeni delovi najlonske niti mogu da prouzroče povrede!

7.4 Brušenje noža sa zaštitnim poklopcem

Nož u zaštitnom poklopcu (sl. 2/poz. 14) s vremenom postane tup. Ako to primetite, otpustite zavrtnj koji je nož pričvršćen na zaštitni poklopac. Učvrstite nož u stegama. Brusite nož ravnom turpijom i pazite na to da zadržite ugao oštrice. Turpijajte samo u jednom smeru.

7.5 Održavanje

U unutrašnjosti uređaja nema delova koje bi trebalo održavati.

7.6 Porudžbina rezervnih delova:

Kod porudžbine rezervnih delova trebali biste da navedete sledeće podatke:

- Tip uređaja
 - Kataloški broj uređaja
 - Identifikacioni broj uređaja
 - Broj potrebnog rezervnog dela
- Aktuelne cene nalaze se na web strani www.Einhell-Service.com

Rezervni kalem niti art. br: 34.050.96

Rezervni nož art. br.: 34.050.82

8. Zbrinjavanje u otpad i recikliranje

Uređaj je zapakovan kako bi se tokom transporta sprečila oštećenja. Ova ambalaža je sirovina i može ponovno da se upotrebi ili preda na recikliranje. Uređaj i njegov pribor sastavljeni su od raznih materijala, kao npr. metala i plastike. Neispravni uređaji ne smeju da se bacaju u kućni otpad. Uređaj bi u svrhu stručnog zbrinjavanja u otpad, trebalo da se preda odgovarajućem sabiralištu takvog otpada. Ako ne znate gde se takvo sabiralište nalazi, raspitajte se u svojoj opštinskoj upravi.

9. Čuvanje i transport

Izvadite akumulator. Uređaj i njegov pribor čuvajte na tamnom i suvom mestu bez mogućnosti smrzavanja. Optimalna temperatura čuvanja je između 5 °C i 30 °C. Električni alat čuvajte u originalnoj ambalaži.

Uređaj može da se okači o ugrađeni zidni držač (sl. 26/poz. L).

- Uređaj uvek nosite držeći ga jednom rukom za dršku, a drugom za dodatnu dršku. Nikad ne nosite uređaj držeći ga za kućište motora.
- Osigurajte uređaj od pomicanja za vreme transporta vozilom.
- Po mogućnosti ga prevozite u originalnom pakovanju.
- Za vreme transporta i za vreme skladištenja koristite transportnu zaštitu za metalne listove.

10. Smetnje

Uređaj ne radi:

Proverite da li je akumulator napunjen i da li funkcioniše punjač. Ako uređaj ne bi funkcionisao uprkos postojećem naponu, pošaljite ga na navedenu adresu servisne službe.

11. Pokazivač punjača

Stanje prikaza		Značenje i postupak
Crveno LED svetlo	Zeleno LED svetlo	
Sključeno	Trepti	Spremnost za rad Punjač je priključen na mrežu i spreman za rad, akumulator nije u punjaču
Uključen	Isključeno	Punjenje Punjač puni akumulator u režimu brzog punjenja. Odgovarajuće vreme punjenja pronaći ćete na punjaču. Napomena! Stvarna vremena punjenja mogu da se razlikuju od prikazanih zavisno od akumulatora koji se puni.
Isključeno	Uključen	Akumulator je napunjen i spreman za upotrebu. Zatim se prebacuje na zaštitno punjenje tako dugo dok se potpuno ne napuni. Pri tome ostavite akumulator u punjaču cirka 15 minuta duže. Postupak: Izvadite akumulator iz punjača. Isključite punjač iz mreže.
Trepti	Isključeno	Prilagođeno punjenje Punjač se nalazi u režimu zaštitnog punjenja. Pri tome se akumulator iz bezbednosnih razloga puni sporije i za to treba više vremena. Uzroci tomu mogu da budu sledeći: - Akumulator nije punjen veoma dugo. - Temperatura akumulatora nije u idealnom području. Postupak: Sačekajte da se okonča postupak punjenja; akumulator može uprkos tomu nastaviti da se puni.
Trepti	Trepti	Greška Punjenje više nije moguće. Akumulator je neispravan. Postupak: Neispravan akumulator ne sme više da se puni. Izvadite akumulator iz punjača.
Uključen	Uključen	Temperaturna smetnja Akumulator je prevruć (npr. direktna izloženost suncu) ili prehladan (ispod 0 °C) Postupak: Izvadite akumulator i čuvajte ga 1 dan na sobnoj temperaturi (cirka 20 °C).



Samo za zemlje EU

Ne bacajte elektro-alate u kućno smeće!

Shodno evropskoj smernici 2012/19/EU o starim električnim i elektronskim uređajima i primeni državnog prava, istrošeni elektro-alati mora da se odvojeno sakupe i eliminišu na ekološki primeren način u stanici za recikliranje.

Alternativa recikliranju prema zahtevima za povrat uređaja:

Vlasnik elektro-uređaja alternativno je obavezan da umesto povrata robe u slučaju predaje vlasništva učestvuje u stručnom eliminisanju elektro-uređaja. Stari uređaj može da se u tu svrhu prepusti i stanici za preuzimanje rabljenih uređaja koja će provesti odstranjivanje u smislu državnog zakona o reciklaži i otpadu. Zakonom nisu obuhvaćeni delovi pribora ugrađeni u stare uređaje i pomoćni materijali bez električnih elemenata.

Potpuno ili delimično štampanje ili umnožavanje dokumentacije i službenih papira koji su priloženi proizvodu dozvoljeno je samo uz izričitu saglasnost firme Einhell Germany AG.

Zadržavamo pravo na tehničke promene

Informacije o servisu

U svim zemljama koje su navedene u našem garantnom listu, imamo kompetentne servisne partnere čije kontakte možete da nađete u garantnom listu. Oni su Vam na raspolaganju za sve slučajeve servisa kao što je popravak, briga oko rezervnih i habajućih delova ili kupovina potrošnih materijala.

Treba da imate u vidu da kod ovog proizvoda sledeći delovi podležu trošenju usled korišćenja ili prirodnom trošenju odnosno potrebni su kao potrošni materijal.

Kategorija	Primer
Brzoabajući delovi*	Akumulator, prihvatnik kalema s niti
Potrošni materijal/ potrošni delovi*	Kalem s niti, nož
Neispravni delovi	

* Nije obavezno da se nalazi u sadržaju isporuke!

U slučaju nedostataka ili grešaka molimo Vas da to prijavite na internet stranici www.Einhell-Service.com. Obratite pažnju na tačan opis greške i u svakom slučaju odgovorite na sledeća pitanja:

- Da li je uređaj već jednom radio ispravno, ili je od samog početka neispravan?
- Da li ste uočili nešto pre pojave kvara (simptom pre kvara)?
- U čemu je, po vašem mišljenju, kvar u funkcionisanju uređaja (glavni simptom)?
Opišite taj kvar.

Garantni list

Poštovani kupče,
naši proizvodi podležu strogoj kontroli kvaliteta. Ako ovaj uređaj ipak ne bi radio besprekorno, veoma nam je žao i molimo vas da se obratite našem servisu na adresu navedenu na ovom garantnom listu. Na raspolaganju smo vam takođe na navedenom telefonskom broju servisa. Za garantni zahtev važi sledeće:

1. Ovi garantni uslovi se isključivo odnose na potrošače, tj. fizička lica koja ovaj proizvod ne žele koristiti ni u okviru privredne delatnosti, niti u drugim samostalnim delatnostima. Ovi garantni uslovi regulišu dodatne garancije, koje dole naveden proizvođač garantuje zajedno sa zakonskom garancijom kupcima svojih novih uređaja. Ova garancija se ne odnosi na Vaše zakonske garantne zahteve. Naša garantna usluga za Vas je besplatna.
2. Garancija se isključivo odnosi na nedostatke novog uređaja dole navedenog proizvođača koji ste kupili, a koji su posledica grešaka na materijalu ili fabričkih grešaka; usluga je po našem izboru ograničena na uklanjanje takvih nedostataka na uređaju ili zamenu uređaja.
Molimo da obratite pažnju na to da naši uređaji nisu podesni da se koriste za komercijalne, zanatske ili industrijske svrhe. Stoga se ugovor o garanciji neće realizovati, ako je uređaj u periodu garancije korišćen za komercijalne, zanatske ili industrijske svrhe, ili je bio izložen identičnom opterećenju.
3. Naša garancija ne obuhvata:
 - Štete na uređaju koje nastaju zbog nepridržavanja uputstava za montažu ili zbog nestručne instalacije, nepoštovanja uputstava za upotrebu (kao npr. zbog priključka na pogrešan napon strujne mreže ili vrstu struje) ili nepridržavanja odredbi za održavanje i bezbednosnih odredbi, ili zbog izlaganja uređaja nenormalnim uslovima okoline, ili zbog nedostatka nege i održavanja.
 - Štete na uređaju koje nastaju zbog zloupotrebe ili nestručne primene (kao npr. preopterećenje uređaja ili korišćenje nedozvoljenih namenskih alata ili pribora), zbog prodiranja stranih tela u uređaj (kao npr. pesak, kamenje ili prašina, transportna oštećenja), zbog primene sile ili spoljnih dejstvanja (npr. oštećenja zbog pada).
 - Štete na uređaju ili delovima uređaja čiji je uzrok prirodno trošenje upotrebom, uobičajeno ili ostalo trošenje.
4. Garantni rok iznosi 24 meseca, a počinje sa datumom kupovine uređaja. Garantni zahtevi stupaju na snagu pre isteka roka unutar dve sedmice nakon što ste primetili kvar. Stupanje garantnih zahteva na snagu nakon isteka garantnog roka je isključeno. Popravak ili zamena uređaja neće rezultovati produženjem garantnog roka, niti će zbog ove usluge za uređaj ili eventualno ugrađene rezervne delove stupiti na snagu novi garantni rok. To takođe važi kod korišćenja usluga na licu mesta.
5. Za zahtevanje garancije neispravan uređaj treba prijaviti na: www.Einhell-Service.com. Molimo vas da držite spreman račun ili neki drugi dokaz o tome da ste kupili novi uređaj. Uređaji kojima neće biti priložen odgovarajući dokaz ili će biti poslani bez tablice s oznakom tipa, isključeni su iz realizacije garancije na osnovu nedostatka mogućnosti svrstavanja. Ako naša garancija obuhvata dotični kvar na uređaju, odmah ćemo vam poslati popravljen ili novi uređaj.

Podrazumeva se da ćemo vam uz nadoknadu troškova ukloniti kvarove na uređaju koje garancija ne obuhvata ili ih više ne obuhvata. Molimo vas da nam u tom slučaju pošaljete uređaj na adresu našeg servisa.

Upozoravamo na ograničenje ove garancije za habajuće, istrošene i neispravne delove u skladu s garantnim uslovima u ovim uputstvima za upotrebu.

Nebezpečí!

Při používání přístrojů musí být dodržována určitá bezpečnostní opatření, aby se zabránilo zraněním a škodám. Přečtěte si proto pečlivě tento návod k obsluze / bezpečnostní pokyny. Dobře si ho/ je uložte, abyste měli tyto informace kdykoliv po ruce. Pokud předáte přístroj jiným osobám, předejte s ním prosím i tento návod k obsluze/ bezpečnostní pokyny. Nepřebíráme žádné ručení za škody a úrazy vzniklé v důsledku nedodržování tohoto návodu k obsluze a bezpečnostních pokynů.

Vysvětlení štítků s pokyny na přístroji (obr. 27):

1. Varování!
2. Před uvedením do provozu si přečtěte návod k obsluze!
3. Noste ochranu zraku, hlavy a sluchu!
4. Noste pevnou obuv!
5. Noste ochranné rukavice!
6. Přístroj chraňte před deštěm a vlhkem!
7. Dbejte na vymrštěné předměty.
8. Vzdálenost mezi strojem a okolostojícími musí činit minimálně 15 m!
9. Nástroj dobíhá!
10. Pozor na zpětný odraz!
11. Nepoužívejte žádné pilové kotouče.

1. Bezpečnostní pokyny

Příslušné bezpečnostní pokyny naleznete v příložené brožurce.

Nebezpečí!

Přečtěte si všechny bezpečnostní pokyny a instrukce. Zanedbání při dodržování bezpečnostních pokynů a instrukcí mohou mít za následek úder elektrickým proudem, požár a/nebo těžká zranění. **Všechny bezpečnostní pokyny a instrukce si uložte pro budoucí použití.**

Tento přístroj nesmějí používat děti. Děti by měly být pod dohledem, aby si nehrály s přístrojem. Děti nesmějí provádět čištění a údržbu přístroje. Přístroj nesmějí používat osoby se sníženými fyzickými, smyslovými nebo duševními schopnostmi nebo osoby s nedostatečnými zkušenostmi a vědomostmi, pokud tyto osoby nebudou pod dohledem nebo pod vedením zodpovědné osoby.

2. Popis přístroje a rozsah dodávky**2.1 Popis přístroje (obr. 1/2)**

- 1 Zásuvka na akumulátor
- 2 Za-/vypínač
- 3 Blokování zapnutí
- 4 Držák popruhu
- 5 Držák přídavné rukojeti
- 6 Vodicí tyč nahoře
- 7 Spojovací prvek tyče
- 8 Převedná matice
- 9 Vodicí tyč dole
- 10 Těleso motoru
- 11 Těleso cívk
- 12 Aretační páčka
- 13 Ochranný kryt struny
- 14 Nůž na strunu
- 15 Ochranný kryt
- 16 přídavná rukojeť
- 17 Šroub rukojeti
- 18 Cívka se strunou
- 19 Cívka
- 20 Popruh
- 21 Žací nůž
- 22 Víceúčelový nástroj
- 23 Přítlačný kotouč
- 24 Kryt přítlačného kotouče
- 25 Šestihranná matice M10, samosvorná
- 26 Svorky pro upevnění kabelu

2.2 Rozsah dodávky

Zkontrolujte prosím úplnost výrobku na základě popsaného rozsahu dodávky. V případě chybějících dílů se prosím obraťte nejpozději během 5 pracovních dnů po zakoupení výrobku za předložení platného dokladu o koupi na naše servisní středisko nebo prodejnu, kde jste přístroj zakoupili. Dbejte prosím na tabulku o záruce v servisních informacích na konci návodu.

- Otevřete balení a přístroj opatrně vyjměte z balení.
- Odstraňte obalový materiál a ochrany balení / dopravní pojistky (jsou-li k dispozici).
- Překontrolujte, zda je rozsah dodávky úplný.
- Zkontrolujte přístroj a příslušenství, zda nebyly při přepravě poškozeny.
- Balení si pokud možno uložte až do uplynutí záruční doby.

Nebezpečí!

Přístroj a obalový materiál nejsou dětská hračka! Děti si nesmějí hrát s plastovými sáčky, fóliemi a malými díly! Hrozí nebezpečí spolknutí a udušení!

- Horní část vyžínače s rukojetí
- Dolní část vyžínače s cívkou se strunou
- Ochranný kryt
- Vodicí rukojeť
- Popruh
- Nůž
- Víceúčelové nářadí
- Přítlačný kotouč
- Kryt přítlačného kotouče
- Šestihranná matice M10
- Svorka pro upevnění kabelu (2x)
- Originální návod k použití
- Bezpečnostní pokyny

3. Použití podle účelu určení

Jako akumulátorová kosa (použití žacího nože) je tento přístroj vhodný k sekání slabších dřevin, silného plevele a řídkého podrostu.

Jako akumulátorový vyžínač (použití cívky s žací strunou) je tento přístroj vhodný k sekání trávníku, travnatých ploch a drobnějšího plevele.

Tento přístroj není určen k sekání veřejných ploch, parků, sportovišť, na komunikacích v zemědělství a lesnictví.

Dodržování výrobcem přiloženého návodu k obsluze je předpokladem pro řádné používání přístroje.

Pozor! Z důvodů fyzického ohrožení uživatele se přístroj nesmí používat k následujícím činnostem: k čištění chodníků a jako drtič na rozměňování odřezků větví a keřů. Dále nesmí být přístroj používán na zarovnávání půdních nerovností, jako např. krtin. Z bezpečnostních důvodů se přístroj nesmí používat jako hnací agregát pro jiné nástroje a sady nástrojů všeho druhu.

Přístroj smí být používán pouze podle svého účelu určení. Každé další, toto překračující použití, neodpovídá použití podle účelu určení. Za z toho vyplývající škody nebo zranění všeho druhu ručí uživatel/obsluhující osoba a ne výrobce.

Dbejte prosím na to, že naše přístroje nebyly podle svého účelu určení konstruovány pro živnostenské, řemeslnické nebo průmyslové použití. Nepřebíráme proto žádné ručení, pokud je přístroj používán v živnostenských, řemeslných nebo průmyslových podnicích a při srovnatelných činnostech.

Pozor!

Zbytková rizika

I přesto, že obsluhujete elektrický přístroj podle předpisů, existují vždy zbytková rizika. V souvislosti s konstrukcí a provedením elektrického přístroje se mohou vyskytnout následující nebezpečí:

- Poškození plic, pokud se nenosí žádná vhodná ochranná maska proti prachu.
- Poškození sluchu, pokud se nenosí žádná vhodná ochrana sluchu.
- Poškození zdraví, které je následkem vibrací na ruce a paže, pokud se přístroj používá delší dobu nebo není řádně veden a udržován.
- Poranění a hmotné škody způsobené odlétajícími předměty.
- Řezná poranění, pokud se nenosí vhodný ochranný oděv.

Nebezpečí!

Tento elektrický přístroj produkuje během provozu elektromagnetické pole. Toto pole může za určitých okolností ovlivňovat aktivní nebo pasivní lékařské implantáty. Aby se zabránilo vážným nebo smrtelným poraněním, doporučujeme osobám s lékařskými implantáty konzultovat před používáním přístroje svého lékaře a výrobce lékařského implantátu.

4. Technická data

Napětí	36 V d.c.
Otáčky n_0	6400 min ⁻¹
Šířka záběru struny	Ø 30 cm
Délka struny	8 m
Průměr struny	2,0 mm
Šířka záběru nože	Ø 25,5 cm
Třída ochrany	III
Hladina akustického výkonu L_{WA}	89,2 dB (A)
Hladina akustického tlaku L_{pA}	79,3 dB (A)
Nejistota K	3 dB (A)
Zaručená hladina akustického výkonu L_{WA}	96 dB (A)
Vibrace a_h	1,207 m/s ²
Nejistota K	1,5 m/s ²
Hmotnost	6,09 kg
Hladina akustického tlaku u ucha obsluhující osoby	77,5 dB (A)
Nejistota K	3 dB (A)

Pozor!

Přístroj se dodává bez akumulátorů a bez nabíječky a smí se používat pouze s Li-Ion akumulátory (2 ks) série Power X-Change!

Li-Ion akumulátory série Power X-Change se smějí nabíjet pouze pomocí nabíječky Power X-Charger.

Hluk stroje může přesáhnout 85 dB(A). V takovém případě je nutné při obsluze používat protihlukové ochranné pomůcky. Hluk byl měřen podle ISO 22868. Hodnota vysílaných vibrací na rukojeti byla změřena podle ISO 22867.

Pozor!

Hodnota vibrací se podle oblasti použití elektrického přístroje mění a ve výjimečných případech se může pohybovat nad udanou hodnotou.

Omezte tvorbu hluku a vibrace na minimum!

- Používejte pouze přístroje v bezvadném stavu.
- Pravidelně provádějte údržbu a čištění přístroje.
- Přizpůsobte Váš způsob práce přístroji.
- Nepřetěžujte přístroj.
- V případě potřeby nechte přístroj zkontrolovat.
- Přístroj vypněte, pokud ho nepoužíváte.
- Noste rukavice.
- Noste ochranné brýle a ochranu sluchu.

5. Před uvedením do provozu**Přístroj se dodává bez akumulátorů a bez nabíječky!**

Pozor! Všechny následující montážní a nastavovací práce se musejí provádět bez nasazeného akumulátoru – nebezpečí poranění. Používejte ochranné rukavice.

5.1 Montáž ochranného krytu (obr. 3)

Z ochranného krytu odstraňte šroub s vnitřním šestihranem. Ochranný kryt (15) nasuňte až nadoraz na úchytku na tělese motoru a přišroubujte ho pomocí předtím odstraněného šroubu s vnitřním šestihranem (obr. 3). Na dolní straně ochranného krytu je umístěn nůž (obr. 2 / pol. 14) pro automatickou regulaci délky struny. Je opatřen ochranným krytem. Před začátkem práce

odstraňte ochranný kryt.

5.2 Montáž sběracího koše přídatné rukojeti (obr. 4–4d)

Uvolněte šroub rukojeti (obr. 2 / pol. 17) a odstraňte přítlačný prvek (obr. 2 / pol. 5). Nasadte přídatnou rukojeť (16) do držáku (A), aby plastový kroužek (B) ležel v drážce (N) držáku (A) (viz detailní výkres 4a).

Pozor! Přídatná rukojeť je namontována nesprávně, pokud plastový kroužek (B) leží mimo drážku (N), jak je vidět na detailním výkresu 4b. V důsledku této nesprávné montáže může dojít k poškození přídatné rukojeti během provozu.

Přídatnou rukojeť (16) upevněte přítlačným prvkem (5) tak, že šroub rukojeti (17) opět pevně utáhnete. Upevněte ochrannou hadici pro kabel pomocí obou přiložených svorek (26) tak, jak je vidět na obrázku.

5.3 Montáž vodící tyče (obr. 5)

Zasuňte horní vodící tyč (6) do dolní vodící tyče (9). Sešroubujte spojku tyčí (7) na horní vodící tyči s převlečnou maticí (8) na dolní vodící tyči.

5.4 Nastavení sklonu přídatné rukojeti (obr. 4c)

Aby bylo možné nastavit optimální pracovní sklon přídatné rukojeti, uvolněte šroub rukojeti (17). Nastavte požadovaný sklon přídatné rukojeti (16). Šroub rukojeti (17) opět utáhněte.

5.5 Odstranění / montáž jednotky s žací strunou (obr. 6)

Upozornění: Přístroj je již dodáván připravený pro provoz s žací strunou.

Varování! Dbejte na to, abyste se nezranili o nůž na zkracování žací struny.

a) Odstranění jednotky s žací strunou

Stiskněte aretační páčku (12) dopředu a zároveň otočte jednotku s žací strunou (C) ve směru hodinových ručiček, až aretační páčka zacvakne. Jednotku s žací strunou vyšroubujte z hřídele motoru otáčením ve směru hodinových ručiček.

b) Montáž jednotky s žací strunou

Stiskněte aretační páčku (12) dopředu a zároveň našroubovávejte jednotku s žací strunou (C) proti směru hodinových ručiček na hřídel motoru, až aretační páčka zacvakne. Jednotku s žací strunou pevně rukou utáhněte na hřídeli motoru. Zkontrolujte, zda se jednotka s žací strunou po puštění aretační

páčky volně otáčí. Pokud tomu tak není, nechte mechanismus překontrolovat odborníkem.

5.6 Ochranný kryt pro používání s žacím nožem (obr. 7)

Pozor! Pro práci s žacím nožem se musí odstranit kryt žací struny (D). Dbejte na to, abyste se nezranili o nůž na zkracování žací struny.

Uvolněte oba pojistné šrouby (E) na krytu žací struny.

Začněte po straně a stiskněte západkové výčnělky (F) opatrně dovnitř; poté kryt žací struny (D) postupně stáhněte.

5.7 Ochranný kryt pro používání s žací strunou (obr. 7)

Pozor! Pro práci s žací strunou se musí namontovat kryt žací struny (D). Dbejte na to, abyste se nezranili o nůž na zkracování žací struny. Začněte na straně, opět zatlačte západkové výčnělky (F) na krytu žací struny a zajistěte ho pomocí obou šroubů (E).

5.8 Montáž/odstranění žacího nože

Montáž žacího nože je vidět na obrázcích 8a–8c. Řiďte se detailním výkresem 8d. Varování! Dbejte na to, abyste se nezranili o žací nůž.

a) Montáž žacího nože

Důležité! Pokud by při demontáži sklouzla z motorové osy (M) distanční vložka, která se nachází mezi žacím nožem a tělesem motoru (detailní výkres 8d / pol. 27), nasadte ji zpět na motorovou osu tak, jak je znázorněno na výkresu.

1. Nasadte žací nůž (21).
2. Přítlačný kotouč (23) se nasazuje zvýšeným okrajem směrem k žacímu noži (detailní výkres 8d).
3. Nasadte kryt přítlačného kotouče (24).
4. Našroubujte šestihrannou matici M10 (25). **Varování!** Z bezpečnostních důvodů se smí samosvorné matice zásadně použít jen jednou.
5. Stiskněte aretační páčku (12) a zaaretujte hřídel motoru. Šestihrannou matici utáhněte pomocí multifunkčního nástroje (22).
6. Zkontrolujte, zda se nůž (21) po puštění aretační páčky volně otáčí. Pokud tomu tak není, nechte mechanismus překontrolovat odborníkem.

b) Odstranění žacího nože.

Stiskněte aretační páčku dopředu a zaaretujte hřídel motoru. Vyšroubujte šestihrannou matici a odstraňte kryt přítlačného kotouče, přítlačný

kotouč a žací nůž.

Před každým uvedením do provozu zkontrolujte přístroj, jestli vykazuje:

- Bezvadný stav a úplnost ochranných a řezných zařízení.
- Pevnost všech šroubových spojů.
- Lehkost chodu všech pohyblivých dílů.

5.9 Nastavení popruhu

Pozor! Při práci vždy noste popruh, který je součástí dodávky (obr. 2 / pol. 20). Než nosný popruh uvolníte, přístroj vždy nejprve vypněte – nebezpečí poranění!

- Nasadte si popruh (obr. 9).
- Přístroj zahákněte na popruh (obr. 10).
- Různými polohami nastavení na popruhu docílíte optimální polohy při práci a sekání. V případě potřeby lze držák popruhu (obr. 11 / pol. 4) posunout po horní tyči. V takovém případě uvolněte křídlové matice na držáku popruhu, držák posuňte a křídlové matice opět pevně utáhněte.
- Pro zjištění optimální délky popruhu proveďte poté pár kmitavých pohybů bez zapnutí motoru (obr. 12).

Popruh je vybaven mechanismem rychlého otevření. Pokud je potřeba přístroj rychle sundat, zatáhněte za červenou část popruhu (obr. 13).

5.10 Montáž akumulátoru

Akumulátor zasuňte vlevo i vpravo do vyhrazených zásuvek (obr. 2 / pol. 1). Jakmile je akumulátor kompletně zasunutý (obr. 1), slyšitelně zacvakne. Pro vyjmutí akumulátoru stiskněte západkové tlačítko (obr. 15 / pol. K) a akumulátor vytáhněte.

5.11 Nabíjení akumulátoru (obr. 14)

1. Vyjměte akumulátor z přístroje. Stiskněte západkové tlačítko.
2. Porovnejte, zda souhlasí síťové napětí uvedené na typovém štítku se síťovým napětím, které je k dispozici. Zastrčte síťovou zástrčku nabíječky (D) do zásuvky. Zelená LED začne blikat.
3. Zastrčte akumulátor do nabíječky.
4. V bodu „Indikace nabíječky“ najdete tabulku s významy LED indikací na nabíječce.

Během nabíjení se může akumulátor trochu zahřívát. To je ovšem normální.

Pokud není možné akumulátor nabít, zkontrolujte,

- zda je v zásuvce síťové napětí,
- zda se kontakty akumulátoru bez problémů dotýkají nabíjecích kontaktů.

Pokud stále není možné akumulátor nabít, prosíme vás, abyste

- nabíječku
- a akumulátorový článek

poslali na adresu našeho zákaznického servisu.

V zájmu dlouhé životnosti akumulátorového článku byste měli vždy dbát na jeho včasné nabití. To je každopádně nutné, pokud zjistíte, že výkon sekačky klesá. Akumulátorový článek nikdy kompletně nevybíjejte. Toto vede k defektu akumulátoru!

Pokud jde bezpečně odeslání, kontaktujte naši zákaznickou službu nebo prodejnu, v níž jste si přístroj pořídili.

Dbejte při zaslání nebo likvidaci akumulátoru resp. akumulátorového přístroje na to, aby byly zabaleny jednotlivě v plastovém sáčku, aby se zabránilo zkrátům a vzniku požáru!

5.12 Indikace kapacity akumulátorů (obr. 15)

Stiskněte spínač indikace kapacity akumulátoru (pol. H). Indikace kapacity akumulátoru (pol. F) signalizuje stav nabití akumulátoru pomocí 3 LED kontrolék.

Všechny 3 LED svítí:

Akumulátor je plně nabitý.

2 nebo 1 LED svítí:

Akumulátor disponuje dostatečným zbytkovým nabitím.

1 LED bliká:

Akumulátor je prázdný, akumulátor znovu nabijte.

Všechny LED blikají:

Teplota akumulátoru je podkročena. Odpojte akumulátor od přístroje, nechte akumulátor odpočívát jeden den při pokojové teplotě. Pokud se chyba objeví znovu, došlo k hlubokému vybití akumulátoru, čímž se stal defektním. Vyjměte akumulátor z přístroje. Defektní akumulátor se již nesmí používat, resp. nabíjet.

6. Obsluha

Dodržujte prosím zákonná nařízení na ochranu proti hluku, která se mohou místně odlišovat.

Nebezpečí! Při práci musí být namontován ochranný kryt.

6.1 Zapnutí a vypnutí přístroje, nastavení otáček (obr. 16)

Zapnutí a nastavení otáček

Stiskněte blokování zapnutí (3) a současně stiskněte za-/vypínač (2). Více nebo méně silným stlačením za-/vypínače můžete během provozu plynule regulovat otáčky. Čím více stlačujete spínač, tím bude počet otáček vyšší.

Vypnutí

Za-/vypínač pustte.

6.2 Pracovní pokyny

Před použitím přístroje si vyzkoušejte veškeré způsoby práce při zastaveném motoru a bez akumulátoru. Pomocí žací struny sekejte pouze suchou travu. Pokud je tráva dlouhá, musí se postupně zkracovat (obr. 17).

Prodloužení žací struny (obr. 18)

Nebezpečí! Nepoužívejte v cívce se strunou kovový drát nebo plastifikovaný kovový drát. Toto může vést k těžkým zraněním uživatele.

Vyžinač disponuje částečně automatickým systémem posouvání struny (pokleповá automatika). Při každém stisknutí částečně automatického systému posouvání struny se struna automaticky prodlouží, abyste mohli váš trávník vždy sekat s optimální šířkou záběru. Pokud chcete strunu prodloužit, nechte motor běžet naplno a klepněte cívkou se strunou o zem. Struna se automaticky prodlouží. Nůž na ochranném krytu zkrátí strunu na přípustnou délku. Zohledněte prosím, že se častým používáním automatiky na posouvání struny opotřebení struny zvyšuje.

Upozornění: Při prvním uvedení vašeho stroje do provozu bude zkrácen eventuálně přesahující, zbytečný konec struny řezným ostřím ochranného krytu. Pokud je struna při prvním uvedení do provozu příliš krátká, stlačte knoflík na cívce se strunou a strunu silou vytáhněte ven. Při prvním náběhu bude struna automaticky zkrácena na optimální délku.

Pomocí kartáče nebo podobného nástroje pravidelně a opatrně odstraňujte zbytky trávy ze spodní strany ochranného krytu.

Různé postupy sekání

Pokud je přístroj správně smontován, seká plevel a vysokou travu na těžko přístupných místech, jako např. podél plotů, zdí a základů nebo stromů. Je možné ho použít také k „vyžínání dohola“, k odstranění vegetace na lepší přípravu k založení zahrady nebo vyčištění určité oblasti blízko u země.

Pozor: Také při opatrném použití má sekání okolo základů, kamenných nebo betonových zdí atd. za následek větší opotřebení struny než v normálním případě.

Vyžínání / sekání

Pohybuje vyžinačem před sebou ze strany na stranu jako s normální kosou. Cívku se strunou držte během práce vždy paralelně k zemi. Oblast určenou k sekání přezkontrolujte a stanovte správnou výšku sekání. Ved'te a držte cívku se strunou v požadované výšce, aby bylo dosaženo stejnoměrné výšky sekání (obr. 19).

Nízké vyžínání

Držte vyžinač lehce nakloněný přesně před sebou tak, aby se spodní strana cívky se strunou nacházela nad zemí a struna zasáhla správné místo sekání. Sekejte vždy směrem od sebe. Nepohybuje vyžinačem směrem k sobě.

Sekání u plotů / základů

Při sekání se pomalu přibližujte k drátěným plotům, dřevěným plotům, zdem z přírodního kamene a základům, abyste mohli sekat blízko nich, ale bez toho, abyste strunou narazili na překážku. Pokud se struna dotkne kamenů, kamenných zdí nebo základů, opotřebí se nebo se roztřepe. Pokud struna narazí na pletivo plotu, ulomí se.

Vyžínání okolo stromů

Pokud vyžínáte okolo kmenů stromů, přibližujte se pomalu, aby se struna nedotkla kůry. Strom obejděte a sekejte přitom zleva doprava. Přibližujte se k trávě a plevelu špičkou struny a naklopte cívku se strunou mírně dopředu.
Varování: Bud'te maximálně opatrní při „vyžínání dohola“. Udržujte při těchto pracích vzdálenost 30 metrů mezi sebou a jinými osobami nebo zvířaty.

Vyžínání dohola

Při „vyžínání dohola“ odstraníte veškerou vegetaci až na hlínu. Naklopte k tomu cívku se strunou v úhlu cca 30° doprava. Nastavte rukojeť do požadované polohy. Dbejte na zvýšené riziko zranění uživatele, okolostojících osob a zvířat, jakož poškození majetku vymrštěnými předměty (např. kameny) (obr. 20).

Varování: Neodstraňujte přístrojem žádné předměty z cest atd.!

Přístroj má velkou sílu a malé kameny nebo jiné předměty mohou být vymrštěny až do vzdálenosti 15 metrů a více a vést ke zraněním nebo škodám na vozidlech, domech a oknech.

Řezání

Přístroj není vhodný k řezání.

Zablokování

Pokud se nůž kvůli husté vegetaci zablokuje, okamžitě zastavte motor. Odstraňte z přístroje trávu a roští, než ho opět uvedete do provozu.

Zabránění zpětnému rázu

Při práci s nožem hrozí nebezpečí zpětného rázu, pokud se nůž dostane na pevné překážky (kmen stromu, větve, pařezy, kameny nebo podobné předměty). Přístroj je při tom vymrštěn proti směru otáčení nástroje. To může vést ke ztrátě kontroly nad přístrojem. Nepoužívejte nůž v blízkosti plotů, kovových sloupů, hraničních kamenů nebo základů.

K sekání hustých porostů polohujte přístroj tak, jak je znázorněno na obr. 21, abyste zabránili zpětným rázům.

7. Čištění, údržba a objednání náhradních dílů

Nebezpečí!

Před odstavením a čištěním strunovou sekačku vypněte a vyjměte z ní akumulátor.

7.1 Čištění

- Udržujte bezpečnostní zařízení, větrací otvory a kryt motoru tak prosté prachu a nečistot, jak jen to je možné. Otřete přístroj čistým hadrem nebo ho profoukněte stlačeným vzduchem při nízkém tlaku.
- Doporučujeme přímo po každém použití přístroj vyčistit.
- Pravidelně přístroj čistěte vlhkým hadrem

a trochou mazlavého mýdla. Nepoužívejte čisticí prostředky nebo rozpouštědla; tyto by mohly narušit plastové díly přístroje. Dbejte na to, aby se do přístroje nedostala voda. Vniknutí vody do elektrického přístroje zvyšuje riziko úderu elektrickým proudem.

- Usazeniny na ochranném krytu odstraňte pomocí kartáče.

7.2 výměna cívky se strunou

Nebezpečí! Vyjměte akumulátory!

1. Obr. 22 Stiskněte těleso cívky se strunou na místech označených „M“ a kryt cívky sejměte.
2. Vyjměte prázdnou cívku se strunou a přítlačnou pružinu.
3. Obr. 23 Protáhněte konec struny nové cívky skrz očko (P) v krytu cívky a nechte strunu vyčnívat ven z cívky zhruba 13 cm. Vložte přítlačnou pružinu (N) do cívky se strunou.
4. Kryt cívky opět přitlačte na těleso cívky se strunou.

7.3 Nahrazení žací struny

Nebezpečí! Vyjměte akumulátory!

1. Obr. 22 Stiskněte těleso cívky se strunou na místech označených „M“ a kryt cívky sejměte.
2. Vyjměte prázdnou cívku se strunou a přítlačnou pružinu.
3. Odstraňte případnou ještě přítomnou žací strunu.
4. Obr. 24 Do držáku struny uvnitř cívky nasadte novou žací strunu.
5. Žací strunu pod napětím naviňte proti směru hodinových ručiček.
6. Obr. 25 Zahákněte cca 15 cm od konce struny do držáku struny na okraji cívky.
7. Obr. 23 Protáhněte konec struny nové cívky skrz očko (P) v krytu cívky. Vložte přítlačnou pružinu (N) do cívky se strunou.
8. Za konec struny krátce silně zatáhněte, abyste ji uvolnili z držáku struny.
9. Kryt cívky opět přitlačte na těleso cívky se strunou.

Při prvním naběhnutí se struna automaticky zkrátí na optimální délku.

Pozor! Odmrštěné části nylonové struny mohou způsobit zranění!

7.4 Broušení nože v ochranném krytu

Nůž v ochranném krytu (obr. 2 / pol. 14) se může časem otupit. Pokud toto zjistíte, povolte šrouby, kterými je nůž upevněn na ochranném krytu. Upněte nůž ve svěráku. Pomocí plochého pilníku nůž nabruste a dbejte na to, aby byl zachován úhel ostří nože. Pilujte jen jedním směrem.

7.5 Údržba

Uvnitř přístroje se nevyskytují žádné další díly vyžadující údržbu.

7.6 Objednání náhradních dílů:

Při objednávce náhradních dílů je třeba uvést následující údaje:

- Typ přístroje
- Číslo artiklu přístroje
- Identifikační číslo přístroje
- Číslo požadovaného náhradního dílu

Aktuální ceny a informace naleznete na www.Einhell-Service.com

Náhradní cívka se strunou Art. č.: 34.050.96

Náhradní žací nůž Art. č.: 34.050.82

8. Likvidace a recyklace

Přístroj je uložen v balení, aby bylo zabráněno poškození při přepravě. Toto balení je surovina a tím znovu použitelné nebo může být dáno zpět do cirkulace surovin. Přístroj a jeho příslušenství jsou vyrobeny z rozdílných materiálů, jako např. kov a plasty. Defektní přístroje nepatří do domovního odpadu. K odborné likvidaci by měl být přístroj odevzdán na příslušném sběrném místě. Pokud žádné takové sběrné místo neznáte, měli byste se informovat na místním zastupitelství.

9. Uložení a transport

Vyjměte akumulátory. Přístroj a jeho příslušenství skladujte na tmavém, suchém a nezamrzajícím místě. Optimální skladovací teplota se pohybuje mezi 5 a 30 °C. Elektrický přístroj uchovávejte v originálním balení.

Přístroj lze zavěsit za integrovaný držák na stěnu (obr. 26 / pol. L).

- Přístroj vždy noste jednou rukou za rukojeť a druhou rukou za přídatnou rukojeť. Nenoste přístroj za těleso motoru.
- Pokud přístroj přepravujete ve vozidle, zajistěte ho proti sklouznutí.
- Pro přepravu pokud možno používejte originální obal.
- Během přepravy a skladování používejte na kovové kotouče přepravní ochranu.

10. Poruchy

Přístroj nefunguje:

Zkontrolujte stav nabití akumulátoru a funkčnost přístroje. Pokud přístroj i přes dostupné napětí nefunguje, zašlete ho prosím na uvedenou adresu zákaznického servisu.



Jen pro země EU

Elektrické nářadí a přístroje neodhazujte do domovního odpadu!

Podle evropské směrnice 2012/19/ES o odpadních elektrických a elektronických zařízeních (OEEZ) a při prosazování národního práva musí být spotřebované elektrické nářadí sbíráno samostatně a musí být dopraveno do odpovídajícího ekologického recyklačního závodu.

Alternativa recyklace k výzvě na zpětné odeslání výrobku:

Vlastník elektrického přístroje je povinen alternativně namísto zpětného odeslání zařízení spolupůsobit při jeho správném zužitkování v případě, že se vzdá jeho vlastnictví. Starý přístroj lze v takovém případě odevzdat také ve sběrně, která provede odstranění ve smyslu národního zákona o recyklaci a odpadech. Tyto předpisy se nevztahují na díly příslušenství a pomocné prostředky bez elektrických součástí přidané ke starým přístrojům.

Patisk nebo jiné rozmnožování dokumentace a průvodních listin, také ve výtažcích, je přípustný pouze s výslovným souhlasem firmy Einhell Germany AG.

Technické změny vyhrazeny

11. Indikace nabíječky

Stav indikace		Význam a opatření
Červená LED	Zelená LED	
Vyp	Bliká	Provozní pohotovost Nabíječka je připojena na síť a připravena k provozu, akumulátor není v nabíječce.
Zap	vyp	Nabíjení Nabíječka nabíjí akumulátor režimem rychlého nabíjení. Příslušné doby nabíjení najdete přímo na nabíječce. Upozornění! V závislosti na konkrétním stavu nabití se mohou skutečné doby nabíjení poněkud lišit od uvedených dob nabíjení.
Vyp	Zap	Akumulátor je nabitý a připravený k provozu. Poté se až do úplného nabití přepne na úsporné nabíjení. Nechte akumulátor v nabíječce o cca 15 minut déle. Opatření: Vyjměte akumulátor z nabíječky. Odpojte nabíječku ze sítě.
Bliká	Vyp	Přízpusobené nabíjení Nabíječka se nachází v režimu šetrného nabíjení. Akumulátor je přitom z bezpečnostních důvodů nabíjen pomaleji a potřebuje více času. To může mít následující příčiny: - Akumulátor nebyl již po dlouhou dobu nabíjen. - Teplota akumulátoru není v ideálním rozsahu. Opatření: Počkejte, až bude nabíjení ukončeno, akumulátor může být i přesto dále nabíjen.
Bliká	Bliká	Porucha Nabíjení již není možné. Akumulátor je defektní. Opatření: Defektní akumulátor se již nesmí nabíjet. Vyjměte akumulátor z nabíječky.
Zap	Zap	Porucha teploty Akumulátor je příliš horký (např. přímé sluneční záření) nebo příliš studený (pod 0° C). Opatření: Odeberte akumulátor a uložte ho 1 den při pokojové teplotě (cca 20° C).

Servisní informace

Ve všech zemích uvedených v záručním listu máme kompetentní servisní partnery, jejichž kontaktní údaje naleznete v záručním listu. Jsou Vám k dispozici pro všechny servisní požadavky jako opravy, objednávání náhradních a rychle opotřebitelných dílů nebo nákup spotřebních materiálů.

Je třeba dbát na to, že u tohoto přístroje podléhají následující díly opotřebení přiměřenému použití nebo přirozenému opotřebení, resp. jsou potřebné jako spotřební materiál.

Kategorie	Příklad
Rychle opotřebitelné díly*	Akumulátor, objímka cívky se strunou
Spotřební materiál/spotřební díly*	Cívka se strunou, žací nůž
Chybějící díly	

* není nutně obsaženo v rozsahu dodávky!

V případě nedostatků nebo chyb Vás žádáme, abyste příslušnou chybu nahlásili na internetové stránce www.Einhell-Service.com. Dbejte prosím na přesný popis chyby a odpovězte přitom v každém případě na následující otázky:

- Fungoval přístroj předtím nebo byl od začátku defektní?
- Všimli jste si něčeho před vyskytnutím poruchy (příznak před poruchou)?
- Jakou chybnou funkci přístroj podle Vašeho názoru vykazuje (hlavní příznak)?
Popište tuto chybnou funkci.

Záruční list

Vážená zákaznice, vážený zákazník,
naše výrobky podléhají přísné kontrole kvality. Pokud i přesto tento přístroj bezvadně nefunguje, je nám to velice líto a prosíme Vás, abyste se obrátili na naši servisní službu na adrese uvedené na tomto záručním listu. Rádi Vám budeme k dispozici také telefonicky na uvedeném servisním telefonním čísle. Pro uplatňování požadavků poskytnutí záruky platí následující:

1. Tyto záruční podmínky jsou určeny výlučně pro spotřebitele, tzn. fyzické osoby, které tento výrobek nebudou používat ani v rámci své profesní, ani jiné výdělečně činné aktivity. Tyto záruční podmínky upravují dodatečné záruky, které níže uvedený výrobce poskytuje kupujícím nových přístrojů navíc k zákonné záruce. Vaše zákonem stanovené nároky na záruku zůstanou touto zárukou nedotčeny. Naše záruka je pro Vás bezplatná.
2. Záruka se vztahuje výhradně na nedostatky na vámi zakoupeném novém přístroji níže uvedeného výrobce, které jsou způsobené chybou materiálu nebo výrobní chybou, a podle našeho uvážení je omezena na odstranění těchto nedostatků na přístroji nebo výměnu přístroje. Dbejte prosím na to, že naše přístroje nebyly podle svého účelu určení konstruovány pro živnostenské, řemeslnické nebo odborné použití. Záruční smlouva se proto nenaplní, pokud byl přístroj během záruční doby používán v živnostenských, řemeslnických nebo průmyslových podmínkách nebo byl vystaven srovnatelnému zatížení.
3. Z naší záruky jsou vyloučeny:
 - Škody na přístroji, které vznikly nedodržením montážního návodu nebo na základě neoborné instalace, nedodržením návodu k použití (jako např. připojení na chybné síťové napětí nebo druh el. proudu), nebo nedodržením pokynů k údržbě a bezpečnostních pokynů, vystavením přístroje nepřírodným povětrnostním podmínkám nebo nedostatečnou péčí a údržbou.
 - Škody na přístroji, které vznikly neoprávněným nebo nesprávným použitím (jako např. přetížení přístroje nebo použitím neschválených přídatných nástrojů nebo příslušenství), vniknutím cizích těles do přístroje (jako např. písek, kameny nebo prach, škody při přepravě), používáním násilí nebo cizím působením (jako např. škody způsobené pádem).
 - Škody na přístroji nebo na dílech přístroje, které jsou způsobeny běžným opotřebením přiměřeného použití nebo jiným přirozeným opotřebením.
4. Záruční doba činí 24 měsíců a začíná datem koupě přístroje. Požadavky poskytnutí záruky musí být uplatňovány před uplynutím záruční doby během dvou týdnů poté, co byla vada zjištěna. Uplatňování požadavků poskytnutí záruky po uplynutí záruční doby je vyloučeno. Oprava nebo výměna přístroje nevede ani k prodloužení záruční doby, ani nedojde tímto výkonem k zahájení nové záruční doby pro tento přístroj nebo pro jakékoli zabudované náhradní díly. To platí také při využití místního servisu.
5. Pro uplatňování požadavků na poskytnutí záruky nahlaste prosím váš defektní přístroj na: www.Einhell-Service.com. Mějte připravenou nákupní účtenku nebo jiné doklady o vašem nákupu. Přístroje, které jsou zaslány bez odpovídajících dokladů a bez typového štítku, jsou ze záručního plnění vyloučeny z důvodu nedostatečné možnosti jednoznačného přiřazení. Pokud je defekt přístroje zahrnut v naší záruce, obdržíte obratem zpátky opravený nebo nový přístroj.

Samozřejmě Vám rádi odstraníme nedostatky na přístroji na Vaše náklady, pokud tyto nedostatky nejsou nebo už nejsou zahrnuty v rozsahu záruky. V takovém případě nám prosím zašlete přístroj na naši servisní adresu.

V případě rychle opotřebitelných dílů, spotřebních dílů a chybějících dílů poukazujeme na omezení této záruky podle servisních informací uvedených v tomto návodu k obsluze.

Nebezpečenstvo!

Pri používaní prístrojov sa musia dodržiavať príslušné bezpečnostné opatrenia, aby bolo možné zabrániť prípadným zraneniam a vecným škodám. Preto si starostlivo prečítajte tento návod na obsluhu/bezpečnostné pokyny. Následne ich starostlivo uschovajte, aby ste mali vždy k dispozícii potrebné informácie. V prípade, že budete prístroj požičiavať tretím osobám, prosím odovzdajte im spolu s prístrojom tento návod na obsluhu/bezpečnostné pokyny. Nepreberáme žiadne ručenie za nehody ani škody, ktoré vzniknú nedodržaním tohto návodu na obsluhu a bezpečnostných pokynov.

Vysvetlenie výstražných štítkov na prístroji (obr. 27):

1. Výstraha!
2. Pred uvedením do prevádzky prečítať návod na obsluhu!
3. Používať ochranu očí / hlavy a ochranu sluchu!
4. Nosiť pevnú obuv!
5. Používať ochranné rukavice!
6. Chrániť prístroj pred dažďom alebo vlhkom!
7. Dbajte na odmrštené predmety.
8. Odstup medzi strojom a okolo stojacimi osobami musí byť minimálne 15 m!
9. Prístroj beží zotrvačnosťou!
10. Pozor na spätný náraz!
11. Nepoužívajte žiadne pílové kotúče.

1. Bezpečnostné pokyny

Príslušné bezpečnostné pokyny nájdete v priloženej brožúrke.

Nebezpečenstvo!

Prečítajte si všetky bezpečnostné predpisy a pokyny. Nedostatky pri dodržovaní bezpečnostných predpisov a pokynov môžu mať za následok úraz elektrickým prúdom, vznik požiaru a/alebo ťažké poranenia. **Všetky bezpečnostné predpisy a pokyny si odložte pre budúce použitie.**

Tento prístroj nesmie byť používaný deťmi. Deti by mali byť pod dozorom, aby sa nemohli s prístrojom hrať. Deti nesmú vykonávať čistenie ani údržbu prístroja. Tento prístroj nesmie byť používaný osobami so zníženými fyzickými, zmyslovými alebo psychickými schopnosťami ani osobami s nedostatočnými vedomosťami alebo skúsenosťami, pokiaľ tieto osoby nebudú pod

dozorom alebo pod vedením zodpovednej osoby.

2. Popis prístroja a objem dodávky**2.1 Popis prístroja (obr. 1/2)**

- 1 Uloženie akumulátora
- 2 Vypínač zap/vyp
- 3 Blokovanie zapnutia
- 4 Uchytenie popruhu
- 5 Držiak prídavnej rukoväte
- 6 Vodiace držadlo hore
- 7 Spojovací kus držadla
- 8 Prírubová matica
- 9 Vodiace držadlo dole
- 10 Teleso motora
- 11 Teleso cievky
- 12 Aretačná páčka
- 13 Ochranný kryt vlákna
- 14 Nôž na vlákno
- 15 Ochranný kryt
- 16 Prídavná rukoväť
- 17 Ručná skrutka
- 18 Vlákňová cievka
- 19 Vlákno
- 20 Nosný popruh
- 21 Rezací nôž
- 22 Multifunkčné náradie
- 23 Prítlačná platňa
- 24 Kryt prítlačnej platne
- 25 Šesťhranná matica M10 samopoistná
- 26 Káblové upevňovacie svorky

2.2 Objem dodávky

Prosím, skontrolujte kompletnosť výrobku na základe uvedeného objemu dodávky. V prípade chýbajúcich častí sa prosím obráťte najneskôr do 5 pracovných dní od zakúpenia výrobku s predložením platného dokladu o kúpe na naše servisné stredisko alebo na obchod, v ktorom ste prístroj zakúpili. Prosím, dbajte pritom na záručnú tabuľku uvedenú v servisných informáciách na konci návodu.

- Otvorte balenie a opatrne vyberte prístroj von z balenia.
- Odstráňte obalový materiál ako aj obalové/transportné poistky (pokiaľ sú obsiahnuté).
- Skontrolujte, či obsah dodávky kompletný.
- Skontrolujte, či nedošlo k poškodeniu prístroja a príslušenstva transportom.
- Pokiaľ možno, uschovajte si obal až do konca záručnej doby.

Nebezpečenstvo!

Prístroj a obalový materiál nie sú hračky! Deti sa nesmú hrať s plastovými vreckami, fóliami ani malými dielmi! Hrozí nebezpečenstvo prehĺtnutia a udusenía!

- Horná časť kosačky s rukoväťou
- Dolná časť kosačky s vlákňovou cievkou
- Ochranný kryt
- Vodiaca rukoväť
- Nosný popruh
- Rezací nôž
- Multifunkčné náradie
- Prítláčna platňa
- Kryt prítláčnej platne
- Šesťhranná matica M10
- Káblková upevňovacia svorka (2x)
- Originálny návod na obsluhu
- Bezpečnostné pokyny

3. Správne použitie prístroja

Ako akumulátorová kosa (použitie rezacieho noža) je prístroj vhodný na kosenie ľahkých dreív, silnej buriny a ľahkého krovia.

Ako akumulátorová kosačka (použitie vlákňovej cievky so strihacím vlákňom) je prístroj vhodný na kosenie trávnikov, trávnatých plôch a ľahšej buriny. Prístroj nie je určený na používanie na verejných priestranstvách, v parkoch, športoviskách, na uliciach ako aj v poľnohospodárstve a lesníctve. Dodržiavanie návodu na obsluhu, priloženého výrobcem, je predpokladom pre náležité zaobchádzanie s prístrojom.

Pozor! Kvôli telesnému ohrozeniu obsluhujúcej osoby sa prístroj nesmie použiť na nasledujúce práce: na čistenie chodníkov alebo ako rezačka na rozdrvovanie odrezkov stromov a živého plotu. Ďalej nesmie byť prístroj používaný na vyrovnávanie nerovností pôdy, ako sú napr. krtince. Z bezpečnostných dôvodov nesmie byť prístroj používaný ako hnací agregát pre iné pracovné nástroje alebo akékoľvek nástrojové sady.

Prístroj smie byť použitý len na ten účel, na ktorý bol určený. Akékoľvek iné odlišné použitie sa považuje za nespĺňajúce účel použitia. Za škody alebo zranenia akéhokoľvek druhu spôsobené nesprávnym používaním ručí používateľ / obsluhujúca osoba, nie však výrobca.

Prosím berte ohľad na skutočnosť, že naše prístroje neboli svojím určením konštruované na profesionálne, remeselnícke ani priemyselné použitie. Nepreberáme žiadne záručné ručenie, ak sa prístroj bude používať v profesionálnych, remeselníckych alebo priemyselných prevádzkach ako aj na činnosti rovnocenné s takýmto použitím.

Opatrne!**Zvyškové riziká**

Aj napriek tomu, že budete elektrický prístroj obsluhovať podľa predpisov, budú existovať zvyškové riziká. V súvislosti s konštrukciou a vyhotovením elektrického prístroja môže dôjsť k výskytu týchto nebezpečenstiev:

- Poškodenie pľúc, pokiaľ sa nenosí žiadna vhodná ochranná maska proti prachu.
- Poškodenie sluchu, pokiaľ sa nenosí žiadna vhodná ochrana sluchu.
- Poškodenia zdravia, ktoré sú následkom vibrácie rúk a ramien, pokiaľ sa prístroj bude používať dlhšiu dobu alebo sa nevedie a neudrzuje správnym spôsobom.
- Zranenia a vecné škody, ktoré môžu byť spôsobené odmrštenými časťami.
- Rezné poranenia, pokiaľ sa nenosí vhodné ochranné oblečenie.

Nebezpečenstvo!

Tento elektrický prístroj vytvára počas prevádzky elektromagnetické pole. Toto pole môže v určitých prípadoch ovplyvňovať aktívne alebo pasívne medicínske implantáty. Aby sa znížilo nebezpečenstvo vážnych alebo smrteľných zranení, odporúčame osobám s medicínskymi implantátmi konzultovať pred používaním prístroja svojho lekára a výrobcu medicínskeho implantátu.

4. Technické údaje

Napätie	36 V d.c.
Otáčky n_0	6400 min ⁻¹
Okruh rezu - vlákno	Ø 30 cm
Dĺžka vlákna	8 m
Priemer vlákna	2,0 mm
Okruh rezu - nôž	Ø 25,5 cm
Trieda ochrany	III
Hladina akustického výkonu L_{WA}	89,2 dB (A)
Hladina akustického tlaku L_{pA}	79,3 dB (A)
Faktor neistoty K	3 dB (A)
Garantovaná hladina akustického výkonu L_{WA}	96 dB (A)
Vibrácia a_h	1,207 m/s ²
Faktor neistoty K	1,5 m/s ²
Hmotnosť	6,09 kg
Hladina akustického tlaku pri uchu obsluhy	77,5 dB (A)
Faktor neistoty K	3 dB (A)

Pozor!

Prístroj sa dodáva bez akumulátorov a bez nabíjačky a smie sa používať len s lítium-iónovými akumulátormi (2 kusy) série Power X-Change!

Lítium-iónové akumulátory série Power X-Change sa smú nabíjať len pomocou nabíjačky Power X-Charger.

Hluk stroja môže presiahnuť 85 dB(A). V tomto prípade sú pre obsluhujúceho potrebné opatrenia proti hluku. Zvuk bol meraný podľa ISO 22868. Hodnota vysielaných vibrácií na rukoväti bola meraná podľa ISO 22867.

Pozor!

Hodnota vibrácií sa bude meniť v závislosti od oblasti použitia elektrického náradia a vo výnimočných prípadoch sa môže nachádzať nad udávanou hodnotou.

Obmedzte tvorbu hluku a vibráciu na minimum!

- Používajte len prístroje v bezchybnom stave.
- Pravidelne vykonávajte údržbu a čistenie prístroja.
- Prispôbte spôsob práce prístroju.
- Prístroj nepreťažujte.
- V prípade potreby nechajte prístroj skontrolovať.
- Prístroj vypnite, pokiaľ ho nepoužívate.

- Používajte rukavice.
- Používajte ochranu zraku a sluchu

5. Pred uvedením do prevádzky

Prístroj je dodávaný bez akumulátorov a bez nabíjačky!

Opatrne! Všetky nasledujúce montážne a nastavovacie práce vykonávať bez akumulátorov – nebezpečenstvo zranenia. Používajte ochranné rukavice.

5.1 Montáž ochranného krytu (obr. 3)

Odoberte koncovku skrutky s vnútorným šesťhranom z ochranného krytu. Nasuňte ochranný kryt (15) až na doraz na uloženie na telese motora a priskrutkujte ho pomocou skrutky s vnútorným šesťhranom, ktorú ste predtým odobrali (obr. 3). Na spodnej strane ochranného krytu sa nachádza nôž (obr. 2/pol. 14) pre automatickú reguláciu dĺžky vlákna. Tento je vybavený ochrannou krytkou. Pred zahájením práce odstráňte túto ochrannú krytku.

5.2 Montáž prídavnej rukoväte (obr. 4 – 4d)

Uvoľnite ručnú skrutku (obr. 2/poz. 17) a odstráňte prítlačný kus (obr. 2/poz. 5). Nasad'ite prídavnú rukoväť (16) do držiaka (A) tak, aby plastový krúžok (B) ležal v drážke (N) držiaka (A) (pozri podrobný náčrt 4a).

Pozor! Prídavná rukoväť je namontovaná nesprávne, keď plastový krúžok (B) leží mimo drážky (N), pozri zobrazenie na podrobnom náčrte 4b. Táto chyba pri montáži môže spôsobiť poškodenie prídavnej rukoväte počas prevádzky. Prídavnú rukoväť (16) s prítlačným kusom (5) upevnite opätovným pevným dotiahnutím ručnej skrutky (17). Pripevnite podľa obrázku ochrannú rúrku na kábel pomocou priložených káblových upevňovacích svoriek (26).

5.3 Montáž vodiaceho držadla (obr. 5)

Zasuňte horné vodiace držadlo (6) do dolného vodiaceho držadla (9). Zoskrutkujte spojovací kus držadla (7) na hornom vodiacom držadle s prírubovou maticou (8) na dolnom vodiacom držadle.

5.4 Nastavenie sklonu prídavnej rukoväte (obr. 4c)

Aby ste mohli pri práci nastaviť optimálny sklon prídavnej rukoväte, uvoľnite ručnú skrutku (17). Nastavte požadovaný sklon prídavnej rukoväte (16). Ručnú skrutku (17) potom znovu dotiahnite.

5.5 Odstránenie/montáž jednotky so strihacím vláknom (obr. 6)

Upozornenie: Pri zakúpení je zo závodu prístroj pripravený k prevádzke so strihacím vláknom.

Výstraha! Dbajte na to, aby ste sa neporanili o nôž na strihacie vlákno.

a) Odstránenie jednotky so strihacím vláknom

Zatlačte aretačnú páčku (12) dopredu a otočte súčasne jednotku so strihacím vláknom (C) v smere hodinových ručičiek, až kým aretačná páčka nezapadne. Odskrutkujte jednotku so strihacím vláknom v smere hodinových ručičiek preč z motorovej osi.

b) Montáž jednotky so strihacím vláknom

Zatlačte aretačnú páčku (12) dopredu a otočte súčasne jednotku so strihacím vláknom (C) proti smeru hodinových ručičiek na motorovú os, až kým aretačná páčka nezapadne. Jednotku s strihacím vláknom utiahnite rukou na motorovej osi. Skontrolujte, či sa po pustení aretačnej páčky dá jednotka so strihacím vláknom voľne otáčať. Ak to tak nie je, nechajte mechanizmus skontrolovať odborníkom.

5.6 Ochranný kryt na používanie s rezacím nožom (obr. 7)

Opatrne! Pri práci s rezacím nožom musí byť odmontovaný ochranný kryt strihacieho vlákna (D). Dbajte na to, aby ste sa neporanili o nôž na strihacie vlákno.

Uvoľnite obidve poistné skrutky (E) krytu strihacieho vlákna.

Začnite na strane a stlačte aretačné západky (F) opatrne smerom dozadu a vytiahnite kryt strihacieho vlákna (D) postupne von.

5.7 Ochranný kryt na používanie so strihacím vláknom (obr. 7)

Opatrne! Pri práci so strihacím vláknom musí byť odmontovaný ochranný kryt strihacieho vlákna (D). Dbajte na to, aby ste sa neporanili o nôž na strihacie vlákno. Začnite na strane a zatlačte aretačné západky (F) krytu strihacieho vlákna znovu dovnútra a zabezpečte pomocou obidvoch skrutiek (E).

5.8 Montáž/odstránenie rezacieho noža

Montáž rezacieho noža je znázornená na obrázkoch 8a – 8c. Všimnite si podrobný náčrt 8d. **Výstraha!** Dbajte na to, aby ste sa neporanili o rezací nôž.

a) Montáž rezacieho noža

Dôležité! Ak by počas demontáže dištančný kus, ktorý sa nachádza medzi rezacím nožom a telesom motora (podrobný náčrt 8d/poz. 27), sklzol z motorovej osi (M), nasuňte ho na motorovú os podľa zobrazenia na nákrese.

1. Nasuňte rezací nôž (21).
2. Prítláčna platňa (23) sa musí nasunúť so zvýšeným okrajom smerom k rezaciemu nožu (podrobný náčrt 8d).
3. Nasuňte kryt prítláčnej platne (24).
4. Zaskrutkujte šesťhranné matice M10 (25).

Výstraha! Z bezpečnostných dôvodov sa samoistiacie matice smú použiť zásadne len jedenkrát.

5. Stlačte aretačnú páčku (12) a zaaretujte motorovú os. Dotiahnite šesťhrannú maticu pomocou multifunkčného náradia (22).
6. Skontrolujte, či sa po pustení aretačnej páčky dá nôž (21) voľne otáčať. Ak to tak nie je, nechajte mechanizmus skontrolovať odborníkom.

b) Odstránenie rezacieho noža

Zatlačte aretačnú páčku dopredu, zaaretujte motorovú os. Odskrutkujte šesťhrannú maticu a odstráňte kryt prítláčnej platne, prítláčnu platňu a rezací nôž.

Pred každým uvedením do prevádzky skontrolujte na prístroji:

- Bezchybný stav a úplnosť ochranných zariadení a rezacieho zariadenia.
- Pevné usadenie všetkých skrutkových spojov.
- Lhký chod všetkých pohyblivých častí.

5.9 Zapnutie nosného popruhu

Opatrne! Používajte počas práce vždy dodaný nosný popruh (obr. 2/pol. 20). Prístroj vypnite vždy ešte predtým, než uvoľníte nosný popruh – nebezpečenstvo zranenia!

- Založiť nosný popruh (obr. 9).
- Prístroj zavesiť na nosný popruh (obr. 10).
- Pomocou rôznych nastavovacích prvkov nosného popruhu nastaviť optimálne pracovné a rezacie polohy. V prípade potreby sa môže uchytenie popruhu (obr. 11/pol. 4) posunúť na hornom porisku. Za týmto účelom uvoľniť krídlovú maticu na uchytené popruhu, posunúť uchytenie popruhu a krídlovú maticu

- znovu dotiahnuť.
- Aby sa zistila optimálna dĺžka nosného popruhu, vyskúšajte následne niekoľko otáčavých pohybov bez zapnutého motora (obr. 12).

Nosný popruh je vybavený rýchlo-uvolňovacím mechanizmom. Zatiahnite za červený kus popruhu, ak je potrebné prístroj rýchlo odložiť (obr. 13).

5.10 Montáž akumulátorov

Nasuňte akumulátory vľavo a vpravo do príslušných uložení akumulátorov (obr. 2/pol. 1). Keď sa akumulátor kompletne zasunie (obr. 1), tak zreteľne počuteľne zaklikne. Za účelom odobrania akumulátora stlačte aretačné tlačidlo (obr. 15/pol. K) a vytiahnite akumulátor von.

5.11 Nabíjanie akumulátora (obr. 14)

1. Vyberte akumulátor von z prístroja. Prítom stlačte aretačné tlačidlo.
2. Porovnajte, či sa elektrické napätie uvedené na typovom štítku zhoduje s prítomným elektrickým napätím siete. Zapojte sieťovú zástrčku nabíjačky (D) do zásuvky. Zelená kontrolka LED začne blikať.
3. Nasuňte akumulátor do nabíjačky.
4. V bode „signalizácia nabíjačky“ nájdete tabuľku s významom signalizácie kontroliek LED na nabíjačke.

Počas nabíjania môže dôjsť k čiastočnému zohriatiu akumulátora. To je však normálne.

Ak by nebolo možné nabitie akumulátora, skontrolujte prosím,

- či je v zásuvke prítomné sieťové napätie
- či je kontakt na nabíjajúcich kontaktoch v bezchybnom stave.

Ak by napriek tomu nemalo byť stále možné nabitie akumulátora, prosíme Vás, aby ste

- nabíjačku
- a akumulátor

zaslali nášmu zákazníkemu servisu.

V záujme dlhšej životnosti akumulátora by ste sa mali postarať o včasnú opätovnú nabitie akumulátora. To je potrebné v každom prípade vtedy, keď zistíte, že sa výkon akumulátorovej strunovej kosačky začne znižovať. Akumulátor by nemal byť nikdy úplne vybitý. To totiž vedie k poškodeniu akumulátora!

Kvôli správne odoslaniu kontaktujte náš zákaznický servis alebo obchod, kde ste prístroj zakúpili.

Dbajte pri odosielaní alebo likvidácii akumulátorov, resp. akumulátorového prístroja na to, aby boli zabalené jednotlivo v umelohmotných vreckách aby sa zabránilo skratom a vzniku požiaru!

5.12 Zobrazenie kapacity akumulátora (obr. 15)

Zatlačte na vypínač pre zobrazenie kapacity akumulátora (pol. H). Zobrazenie kapacity akumulátora (pol. F) Vám signalizuje stav nabitia akumulátora pomocou 3 kontroliek LED.

Svietia všetky 3 kontrolky LED:

Akumulátor je úplne nabitý.

Svietia 2 alebo 1 kontrolka LED:

Akumulátor má dostatočné zvyškové nabitie.

1 kontrolka LED bliká:

Akumulátor je prázdny, nabite akumulátor.

Všetky kontrolky LED blikajú:

Požadovaná teplota akumulátora nie je dosiahnutá. Vyberte akumulátor z prístroja a nechajte ho jeden deň ležať pri izbovej teplote. Ak sa chyba bude znovu opakovať, tak bol akumulátor hlboko vybitý a je defektný. Odoberte akumulátor z prístroja. Defektný akumulátor sa nesmie naďalej používať, resp. nabíjať.

6. Obsluha

Prosím dbajte na zákonné predpisy o ochrane proti hluku, ktoré sa môžu lokálne odlišovať.

Nebezpečenstvo! Pri práci musí byť namontovaný ochranný kryt.

6.1 Zapnutie a vypnutie prístroja, nastavenie otáčok (obr. 16)

Zapnutie a nastavenie otáčok

Stlačte blokovanie zapnutia (3) a súčasne vypínač zap/vyp (2). Silnejším alebo slabším stlačením vypínača zap/vyp môžete plynulo riadiť otáčky počas prevádzky. Čím silnejšie stlačíte vypínač, tým vyššie sú otáčky.

Vypnutie

Pustite vypínač zap/vyp.

6.2 Pracovné pokyny

Pred použitím prístroja si natrénujte všetky pracovné techniky s vypnutým motorom a bez akumulátora. Koste pomocou strihacieho vlákna len suchú trávu. Ak je tráva dlhá, musí byť postupne skracovaná (obr. 17).

Predĺženie strihacieho vlákna (obr. 18)

Nebezpečenstvo! Nepoužívajte kovový drôt, ani kovový drôt obalený plastom akéhokoľvek druhu vo vláknovej cievke. Mohlo by to viesť k ťažkým zraneniam používateľa.

Strunová kosačka je vybavená poloautomatickým systémom predlžovania vlákna (dotyková automatika). Pri každom použití tohto poloautomatického systému predlžovania vlákna sa rezacie vlákno automaticky predĺži, aby bola pri kosení vždy dosiahnutá optimálna šírka rezu. Rezacie vlákno sa predlžuje tak, že sa nechá motor bežať a vlákno sa zľahka pritlačí na zem. Vlákno sa automaticky predĺži. Nôž na ochrannom kryte skráti vlákno na prípustnú dĺžku. Berte prosím ohľad na skutočnosť, že príliš častým používaním automatiky predlžovania vlákna sa opotrebenie vlákna zvyšuje.

Upozornenie: Pri prvom uvedení zariadenia do prevádzky je prípadný pretŕčajúci a prebytočný koniec strihacieho vlákna skrátený na čepeli, ktorá sa nachádza vo vnútri ochranného krytu. Ak je vlákno pri prvom uvedení do prevádzky príliš krátke, stlačte gombík na cievke s vláknom a vlákno silno vytiahnite. Pri prvom rozbehu sa rezacie vlákno automaticky skráti na optimálnu dĺžku.

Pravidelne opatrne odstraňujte všetky zvyšky trávy zo spodnej strany ochranného krytu pomocou kľučky alebo podobne.

Rôzne spôsoby kosenia

Ak je prístroj správne namontovaný, strihá burinu a vysokú trávu na ťažko prístupných miestach, ako napr. pozdĺžne plotov, múrov a základov ako aj okolo stromov. Dá sa použiť taktiež na „vyžínacie práce“, aby sa odstránila vegetácia za účelom lepšej prípravy záhrady alebo pri čistení určitej oblasti tesne nad zemou.

Upozornenie: Aj pri opatrnom používaní má kosenie v blízkosti základov, kameňa alebo betónových múrov atď. za následok nadmerné opotre-

bovanie vlákna.

Úprava/ kosenie

Pohybujte kosačkou pohybmi ako s kosou zo strany na stranu. Udržujte vlákno cievky vždy paralelne so zemou. Skontrolujte prostredie a určite vhodnú výšku strihania. Vlákno cievky ved'ete a držte v požadovanej výške, aby ste dosiahli rovnomerné strihanie (obr. 19).

Nízka úprava

Držte prístroj s ľahkým naklonením presne pred sebou tak, aby sa spodná strana vláknovej cievky nachádzala nad zemou a vlákno dosiahlo správnu pozíciu rezania. Koste vždy od seba. Nepríťahujte kosačku smerom k sebe.

Kosenie pri plote/ základe

Pri strihaní sa približujte pomaly k plotu z drôteného pletiva, doskovým plotom, múrom z prírodného kameňa a základom, aby ste strihali blízko pri nich, avšak bez toho, aby sa vlákno udieralo voči prekážke. Ak sa vlákno dostane do kontaktu napr. s kameňmi, kamennými múrmi alebo základmi, tak sa rýchlo opotrebuje alebo sa rozstrapká. Ak sa vlákno dostane do kontaktu s pletivom plotu, tak sa odlomí.

Úprava okolo stromov

Ak kosíte okolo stromov, približujte sa k nim pomaly, aby sa vlákno nedotklo kôry. Chodte okolo stromu a strihajte pritom zľava doprava. Približujte sa k tráve alebo burine špičkou vlákna a nakloňte vlákno cievku zľahka dopredu.

Výstraha: Pracujte pri vyžínacích prácach nanajvyš opatrne. Počas takýchto prác udržiavajte odstup od iných osôb a zvierat najmenej 30 metrov.

Vyžínanie

Pri vyžínaní obsiahnete celkovú vegetáciu až na spodok. Za týmto účelom nakloňte vlákno cievku v 30 stupňovom uhle doprava. Nastavte rukoväť do požadovanej polohy. Dbajte na zvýšené riziko poranenia používateľa, okolo stojacich osôb a zvierat, ako aj na nebezpečenstvo vecnej škody odmrštenými objektmi (napr. kameňmi) (obr. 20).

Výstraha: Pomocou prístroja neodstraňujte žiadne predmety z chodníkov a pod!

Prístroj je výkonný nástroj a malé kamene alebo iné predmety sa môžu odmrštiť do vzdialenosti 15 metrov a viac a spôsobiť tak poranenia alebo poškodenie automobilov, domov a okien.

Pílenie

Prístroj nie je vhodný na pílenie.

Zaseknutie

Ak by sa rezací nôž zasekol kvôli príliš hustej vegetácii, ihneď vypnite motor. Uvoľnite prístroj od trávy a porastov predtým, než ho opäť uvediete do prevádzky.

Zabráňte spätnému úderu

Pri práci s rezacím nožom existuje riziko spätného úderu, ak sa nôž dostane na pevné prekážky (kmeň stromu, konár, peň stromu, kameň alebo podobne). Prístroj sa pritom odmrští proti smeru otáčania nástroja. To môže viesť ku strate kontroly nad prístrojom. Nepoužívajte rezací nôž v blízkosti plotov, kovových stĺpov, hraničných kameňov ani základov.

Pri kosení hustých prútov uveďte prístroj do polohy podľa obr. 21, aby ste zabránili spätnému úderu.

7. Čistenie, údržba a objednanie náhradných dielov**Nebezpečenstvo!**

Pred odstavením a čistením strunovú kosačku vypnite a vytiahnite akumulátor.

7.1 Čistenie

- Udržujte ochranné zariadenia, vzduchové otvory a kryt motora vždy v čistom stave bez prachu a nečistôt. Utrite prístroj čistou utierkou alebo ho vyčistite vyfúkaním stlačeným vzduchom pri nastavení na nízky tlak.
- Odporúčame, aby ste prístroj čistili priamo po každom použití.
- Čistite prístroj pravidelne pomocou vlhkej utierky a malého množstva tekutého mydla. Nepoužívajte žiadne agresívne čistiace prostriedky ani riedidlá; tieto prostriedky by mohli napadnúť umelohmotné diely prístroja. Dbajte na to, aby sa do vnútra prístroja nedostala voda. Vniknutie vody do elektrického prístroja zvyšuje riziko úrazu elektrickým prúdom.
- Usadeniny na ochrannom kryte odstráňte pomocou kefy.

7.2 Výmena cievky s vláknom**Nebezpečenstvo! Odobrať akumulátory!**

1. Obr. 22 – Stlačte teleso vláknovej cievky na plochách označených písmenom M a odoberte kryt cievky.
2. Vyberte prázdnu cievku a tlakovú pružinu.
3. Obr. 23 – Preved'te koniec vlákna novej cievky cez očko (P) v kryte cievky a nechajte vlákno trčať von z cievky približne 13 cm. Vložte tlakovú pružinu (N) do cievky.
4. Kryt cievky znovu zatlačte do telesa vláknovej cievky.

7.3 Výmena strihacieho vlákna**Nebezpečenstvo! Odobrať akumulátory!**

1. Obr. 22 – Stlačte teleso vláknovej cievky na plochách označených písmenom M a odoberte kryt cievky.
2. Vyberte prázdnu cievku a tlakovú pružinu.
3. Odstráňte prípadný zvyšok strihacieho vlákna.
4. Obr. 24 – Zasuňte nové strihacie vlákno do uchytenia vlákna v rámci cievky.
5. Vlákno naviňte s napnutím proti smeru otáčania hodinových ručičiek.
6. Obr. 25 – Približne 15 cm od konca vlákna zaveďte vlákno do jedného z uchytení vlákna na okraji cievky.
7. Obr. 23 – Preved'te koniec vlákna novej cievky cez očko (P) v kryte cievky. Vložte tlakovú pružinu (N) do cievky.
8. Krátko a silne zatiahnite za koniec vlákna, aby sa vlákno uvoľnilo z uchytenia vlákna.
9. Kryt cievky znovu zatlačte do telesa vláknovej cievky.

Pri prvom spustení sa strihacie vlákno automaticky skráti na optimálnu dĺžku.

Pozor! Odvrhnuté časti nylónového vlákna môžu viesť k poraneniám!**7.4 Brúsenie noža ochranného krytu**

Nôž v ochrannom kryte (obr. 2/pol. 14) sa môže časom otupiť. Ak by k tomu malo dôjsť, uvoľnite skrutky pomocou ktorých je nôž v ochrannom kryte upevnený. Upevnite nôž do zveráku. Nôž brúste pomocou plochého pilníka a dbajte pritom na to, aby ste dodržali uhol reznej hrany. Brúste vždy len v jednom smere.

7.5 Údržba

Vo vnútri prístroja sa nenachádzajú žiadne ďalšie diely vyžadujúce údržbu.

7.6 Objednávanie náhradných dielov:

Pri objednávaní náhradných dielov je potrebné uviesť nasledovné údaje:

- Typ prístroja
- Výrobné číslo prístroja
- Identifikačné číslo prístroja
- Číslo potrebného náhradného dielu

Aktuálne ceny a informácie nájdete na stránke www.Einhell-Service.com

Náhradná vlákňová cievka výr. č.: 34.050.96

Náhradný rezací nôž výr. č.: 34.050.82

8. Likvidácia a recyklácia

Prístroj sa nachádza v obale za účelom zabránenia poškodeniu pri transporte. Tento obal je vyrobený zo suroviny a tým pádom je ho možné znovu použiť alebo sa môže dať do zberu na recykláciu surovín. Prístroj a jeho príslušenstvo sa skladajú z rôznych materiálov, ako sú napr. kovy a plasty. Poškodené prístroje nepatria do domového odpadu. Prístroj by sa mal odovzdať k odbornej likvidácii na príslušnom zbernom mieste. Pokiaľ Vám nie je známe takéto zberné miesto, informujte sa prosím na miestnej samospráve.

9. Skladovanie a preprava

Vyberte akumulátory. Skladujte prístroj a jeho príslušenstvo na tmavom, suchom a nezamrzajúcom mieste. Optimálna teplota pre skladovanie je medzi 5 až 30 °C. Skladujte tento elektrický prístroj v originálnom balení.

Prístroj sa môže zavesiť na integrovaný nástenný držiak (obr. 26/pol. L).

- Prístroj noste uchopený vždy jednou rukou za rukočť a druhou rukou za prídavnú rukočť. Nenoste prístroj za teleso motora.
- Prístroj zabezpečte proti sklznutiu, ak ho transportujete vo vozidle.
- Pokiaľ to je možné, používajte pri preprave originálny obal výrobku.
- Počas prepravy a pri skladovaní používajte transportnú ochranu pre kovové listy.

10. Poruchy

Prístroj nebeží:

Skontrolujte, či je akumulátor nabitý a či funguje nabíjačka. Ak zariadenie napriek prítomnému napätiu nefunguje, pošlite ho prosím na uvedenú adresu centra služieb pre zákazníkov.



Len pre krajiny EÚ

Neodstraňujte elektrické prístroje ako domový odpad!

Podľa Európskej smernice 2012/19/ES o odpade z elektrických a elektronických zariadení (OEEZ) a v súlade s národnými právnymi predpismi sa musia použité elektronické prístroje odovzdať do triedeného zberu a musí sa zabezpečiť ich špecifické spracovanie v súlade s ochranou životného prostredia (recyklácia).

Recyklačná alternatíva k výzve na spätné zaslanie výrobku:

Majiteľ elektrického prístroja je alternatívne namiesto spätnej zásielky povinný spolupracovať pri riadnej recyklácii prístroja v prípade vzdania sa jeho vlastníctva. Starý prístroj môže byť za týmto účelom taktiež prenechaný zbernému miestu, ktoré vykoná odstránenie v zmysle národného zákona o recyklácii a odpadovom hospodárstve. Netýka sa to dielov príslušenstva, priložených k starým prístrojom a pomocných prostriedkov bez elektronických komponentov.

Dodatočná tlač alebo iné reprodukovanie dokumentácie a sprievodných dokladov výrobkov, taktiež ich častí, je prípustná len s výslovným súhlasom spoločnosti Einhell Germany AG.

Technické zmeny vyhradené

11. Signalizácia nabíjačky

Stav signalizácie		Význam a opatrenie
Červená LED	Zelená LED	
Vyp	Bliká	Pripravená k prevádzke Nabíjačka je zapojená na sieť a pripravená k prevádzke, akumulátor nie je v nabíjačke.
Zap	Vyp	Nabíjanie Nabíjačka nabíja akumulátor v rýchlo nabíjacom režime. Príslušné doby nabíjania nájdete priamo na nabíjačke. Upozornenie! Podľa prítomného stavu nabitia akumulátora sa môžu skutočné doby nabíjania čiastočne odlišovať.
Vyp	Zap	Akumulátor je nabitý a pripravený na použitie. Potom sa po úplnom nabití prepne do udržiavacieho nabíjania. Za týmto účelom nechajte akumulátor približne 15 minút dlhšie na nabíjačke. Opatrenie: Vyberte akumulátor z nabíjačky. Odpojte nabíjačku zo siete.
Bliká	Vyp	Prispôbené nabíjanie Nabíjačka sa nachádza v režime šetrného nabíjania. Prítom sa akumulátor z bezpečnostných dôvodov nabíja pomalšie a potrebuje viac času. Toto môže mať nasledovné príčiny: - Akumulátor sa veľmi dlhú dobu nenabíjal. - Teplota akumulátora neleží v ideálnom rozsahu. Opatrenie: Počkajte do ukončenia procesu nabíjania, akumulátor je možné napriek tomu ďalej nabíjať.
Bliká	Bliká	Chyba Proces nabíjania už nie je možný. Akumulátor je defektný. Opatrenie: Defektný akumulátor nesmie byť naďalej nabíjaný! Vyberte akumulátor z nabíjačky.
Zap	Zap	Tepelná porucha Akumulátor je príliš horúci (napr. priame slnečné žiarenie) alebo príliš studený (pod 0 °C) Opatrenie: Vyberte akumulátor a skladujte ho 1 deň pri izbovej teplote (cca 20 °C).

Servisné informácie

Vo všetkých krajinách uvedených na záručnom liste máme kompetentných servisných partnerov, ktorých kontakty je možné prevziať zo záručného listu. Sú Vám k dispozícii pre akékoľvek servisné požiadavky ako opravy, objednávanie náhradných a opotrebovaných dielov alebo nákup spotrebných materiálov.

Je potrebné dbať na to, že v prípade tohto výrobku podliehajú nasledujúce diely bežnému pracovnému alebo prirodzenému opotrebeniu, resp. sú nasledujúce diely považované za spotrebný materiál.

Kategória	Príklad
Diely podliehajúce opotrebeniu*	Akumulátor, uloženie vláknovej cievky
Spotrebný materiál / spotrebné diely*	Vláknová cievka, rezací nôž
Chýbajúce diely	

* nie je bezpodmienečne obsiahnuté v objeme dodávky!

V prípade nedostatkov alebo chýb Vás prosíme, aby ste príslušnú chybu nahlásili na adrese www.Einhell-Service.com. Prosím, dbajte na presný popis chyby a odpovedzte pritom v každom prípade na nasledujúce otázky:

- Fungoval prístroj predtým alebo bol od začiatku chybný?
- Všimli ste si niečo pred vyskytnutím poruchy (symptóm pred poruchou)?
- Aké chybné funkcie podľa Vás prístroj vykazuje (hlavný symptóm)?
Popíšte túto chybnú funkciu.

Záručný list

Vážená zákazníčka, vážený zákazník,
naše výrobky podliehajú prísnej kontrole kvality. V prípade, že nebude prístroj napriek tomu bezchybne fungovať, je nám to veľmi ľúto a prosíme Vás, aby ste sa obrátili na našu servisnú službu na adrese uvedenej na tomto záručnom liste. Radi Vám budeme k dispozícii taktiež telefonicky na uvedenom servisnom telefónnom čísle. Pre uplatnenie nárokov na záručné plnenie platia nasledujúce podmienky:

1. Tieto záručné podmienky sa týkajú výlučne štandardných spotrebiteľov, t.j. takých osôb, ktoré tento výrobok nechcú používať na účely v rámci svojich remeselníckych činností ani na iné samostatne zárobkové činnosti. Tieto záručné podmienky upravujú dodatočné záručné plnenia, ktoré nižšie uvedený výrobca poskytuje kupujúcim svojich nových prístrojov dodatočne k zákonnej záruke. Vaše zákonné nároky na záruku nie sú touto zárukou dotknuté. Naše záručné plnenie je pre Vás zadarmo.
2. Záručné plnenie sa vzťahuje výlučne len na nedostatky na Vami zakúpenom novom prístroji nižšie uvedeného výrobcu, ktoré sú spôsobené chybami materiálu alebo výrobnými chybami, a podľa nášho uváženia sa obmedzuje na odstránenie týchto nedostatkov na prístroji alebo výmenu prístroja. Prosím, dbajte na to, že naše prístroje neboli svojím určením konštruované na profesionálne, remeselnícke ani odborné použitie. Táto záručná zmluva sa preto neuzatvára, ak sa prístroj počas záručnej doby používal v profesionálnych, remeselníckych alebo priemyselných prevádzkach, alebo ak bol vystavený namáhaniu rovnocennému s takýmto použitím.
3. Z našej záruky sú vylúčené:
 - Škody na prístroji, ktoré boli spôsobené nedodržaním montážneho návodu alebo na základe neodpornej inštalácie, nedodržaním návodu na použitie (ako napr. pripojením na nesprávne sieťové napätie alebo druh prúdu) alebo nedodržaním pokynov pre údržbu a bezpečnostných pokynov alebo vystavením prístroja abnormálnym poveternostným podmienkam alebo nedostatočnou starostlivosťou a údržbou.
 - Škody na prístroji, ktoré boli spôsobené zneužívaním alebo nesprávnym používaním (ako napr. preťaženie prístroja alebo použitie neprípustných pracovných nástrojov alebo príslušenstva), vniknutím cudzích telies do prístroja (ako napr. piesok, kamene alebo prach, prepravné poškodenia), použitím násilia alebo cudzieho pôsobenia (napr. škody spôsobené pádom).
 - Škody na prístroji alebo na častiach prístroja, ktoré zodpovedajú príslušnému pracovnému, bežnému alebo inému prirodzenému opotrebeniu.
4. Doba záruky je 24 mesiacov a začína plynúť od dátumu zakúpenia prístroja. Nároky na záruku sa musia uplatniť pred koncom uplynutia záručnej doby do dvoch týždňov od zistenia nedostatku. Uplatnenie nárokov na záruku po uplynutí záručnej doby je vylúčené. Oprava alebo výmena prístroja nevedie k predĺženiu záručnej doby ani nedochádza na základe tohto plnenia ku vzniku novej záručnej doby pre prístroj ani pre akékoľvek inštalované náhradné diely. To platí taktiež pri použití miestneho servisu.
5. Pre uplatnenie Vášho nároku, prosím nahláste defektný prístroj na adrese: www.Einhell-Service.com. Prosíme, aby ste mali k dispozícii účtenku alebo iné doklady o zakúpení nového prístroja. Prístroje, ktoré budú zaslané bez príslušných dokladov alebo bez typového štítku, budú vylúčené zo záručného plnenia kvôli nedostatočnej možnosti identifikácie. Ak spadá defekt prístroja pod naše záručné plnenie, dostanete obratom naspäť opravený alebo nový prístroj.

Samozrejme Vám radi opravíme nedostatky na prístroji na Vaše náklady, ak tieto nedostatky nespádajú alebo už nespádajú do rozsahu záruky. Prosím, pošlite nám v takom prípade prístroj na našu servisnú adresu.

Ohľadne opotrebovaných, spotrebných a chýbajúcich dielov poukazujeme na obmedzenia tejto záruky podľa servisných informácií uvedených v tomto návode na obsluhu.



- D** Konformitätserklärung: Wir erklären Konformität gemäß EU-Richtlinie und Normen für Artikel
- GB** Declaration of conformity: We declare conformity in accordance with the EU directive and standards for article
- F** Déclaration de conformité : Nous déclarons la conformité conformément aux directives et normes UE pour l'article
- I** Dichiarazione di conformità: dichiariamo la conformità secondo la direttiva UE e le norme per l'articolo
- DK** Overensstemmelseserklæring: Vi atterer overensstemmelse iht. EU-direktiv samt standarder for artikel
- S** Försäkran om överensstämmelse: Vi förklarar följande överensstämmelse enl. EU-direktiv och standarder för artikeln
- CZ** Prohlášení o shodě: Prohlašujeme shodu podle směrnice EU a norem pro výrobek
- SK** Vyhlásenie o zhode: Vyhlasujeme zhodu podľa smernice EÚ a noriem pre výrobok
- NL** Conformiteitsverklaring: wij verklaren conformiteit conform EU-richtlijn en normen voor artikel
- E** Declaración de conformidad: declaramos la conformidad a tenor de la directiva y normas de la UE para el artículo
- FIN** Standardinmukaisuus todistus: Me vakuutamme, että EU-direktiivin ja standardien vaatimukset täyttyvät tuotteelle
- SLO** IZJAVA O SKLADNOSTI potrjuje sledečo skladnost s smernico EU in standardi za izdelek
- H** Konformitási nyilatkozat: Az EU-irányvonal és normák szerinti konformitást jelentjük ki a cikkhez
- RO** Declarație de conformitate: Declaram conformitate conform directivei și normelor UE pentru articolul
- GR** Δήλωση συμμόρφωσης: Δηλώνουμε συμμόρφωση σύμφωνα με Οδηγία Εε και πρότυπα για τα προϊόντα
- P** Declaração de conformidade: Declaramos a conformidade de acordo com a diretiva CE e normas para o artigo
- HR** IZJAVA O SUKLADNOSTI potvrđuje sljedeću usklađenost prema smjernicama EU i normama za artikl
- BIH** IZJAVA O SUKLADNOSTI potvrđuje sljedeću usklađenost prema smjernicama EU i normama za artikl
- RS** DEKLARACIJA O USUGLAŠENOST potvrđuje sledeću usklađenost prema smernicama EZ i normama za artikal
- TR** Uygunluk Deklarasyonu: AB direktifi ve ürün standartları uyarınca uygunluğunu beyan ederiz
- RUS** Заявление о соответствии товара: Настоящим удостоверяется, что следующие продукты соответствуют директивам и нормам ЕС
- EE** Vastavusdeklaratsioon: Tõendame toote vastavust EL direktiivile ja standarditele
- LV** Atbilstības deklarācija: Mēs apliecinām atbilstību ES direktīvai un standartiem tālāk minētajām precēm
- LT** Atitikties deklaracija: deklaruojame, kad gaminy's atitinka ES direktyvą ir standartus
- PL** Deklaracja Zgodności - deklarujemy zgodność wymienionego poniziej artykułu z następującymi normami na podstawie dyrektywy EU
- BG** Декларация за съответствие: Ние декларираме съответствие на Директивите и нормите (ЕС) за изделия
- UKR** Декларація відповідності: ми заявляємо про відповідність згідно з Директивою ЄС та стандартами стосовно артикула
- MK** Izjava za soobraznost: Izjavуvаme soobraznost со регулативата и со нормите на ЕУ за артикли
- N** Samsvarserklæring: Vi erklærer samsvar i henhold til EU-direktiv og standarder for artikkel
- IS** Samræmisýfirlýsing: Við útskúrdum samræmi við EU-reglugerð og stöðlum fyrir vörutegund

Akku-Sense* AGILLO (Einhell)

- 2014/29/EU
- 2005/32/EC_2009/125/EC
- (EU)2015/1188
- 2014/35/EU
- 2006/28/EC
- 2014/30/EU
- 2014/32/EU
- 2014/53/EU
- 2014/68/EU
- (EU)2016/426
- (EU)2016/425
- 2011/65/EU_(EU)2015/863
- 2006/42/EC
- Annex IV
Notified Body:
Reg. No.:
- 2000/14/EC_2005/88/EC
- Annex V
- Annex VI
Noise: measured $L_{WA} = 89$ dB (A); guaranteed $L_{WA} = 96$ dB (A)
 $P = kW$; $L/Q = 30$ cm
Notified Body: TÜV SÜD Industrie Service GmbH (NB 0036)
- 2012/46/EU_(EU)2016/1628
Emission No.:

Standard references: EN 62841-1; EN 50636-2-91;
EN ISO 11806-1; EN 55014-1; EN 55014-2

ISC GmbH · Eschenstraße 6 · D-94405 Landau/Isar

Landau/Isar, den 10.09.2021

Andreas Weichselgartner/General-Manager

Bobby Chen/Product Management

First CE: 2021
Art.-No.: 34.113.22 I.-No.: 11018
Subject to change without notice

Archive-File/Record: NAPRO26388
Documents registrar: Daniel Laubmeier
Wiesenweg 22, D-94405 Landau/Isar

* GB Cordless scythe · F Débroussaillouse sans fil · I Decespuigliatore a batteria · DK/N Akku-le · S Batteridreven röjsåg · CZ Akumulátorová kosa · SK Akumulátorová kosa · NL Accu-zeis · E Desbrozadora inalámbrica · FIN Akkuviikate · SLO Akumulatorska kosa · H Akkus-fűkasza · RO Costitoare cu acumulator · GR Απενότιη μηχανή κοπής · HR/BIH Akumulatorski šišač travе · RS Akumulatorski trimер za travu · PL Kosa akumulatorowa · TR Akülü tirpan · RUS Аккумуляторная косилка · EE Akutrimmer · LV Akumulators trimmeris · LT Akumulatorinis dalgis · BG Аккумуляторен тример · UKR Аккумуляторна коса · MK Kosa на батерији



A series of horizontal lines for writing, starting from the top right of the pencil illustration and extending across the page. There are 20 lines in total, providing a template for text entry.



EH 11/2021 (02)

