

- ⓓ **Bedienungs- und Wartungsanleitung
Druckluft-Tacker/-Nagler**
- ⓕ **Instructions d'utilisation et d'entretien
Cloueur / Agrafeuse à air comprimé**
- Ⓛ **Istruzioni per uso e manutenzione della
Graffettatrice-inchiodatrice ad aria compressa**
- Ⓜ **Gebruiks- en onderhoudsaanwijzing
Pneumatische tacker/nagelmachine**
- ⓔ **Manual de instrucciones de operación y
mantenimiento
Grapadora/clavador de aire comprimido**
- Ⓟ **Manual de operação e manutenção
Agrafador/pregador pneumático**

Einhell®

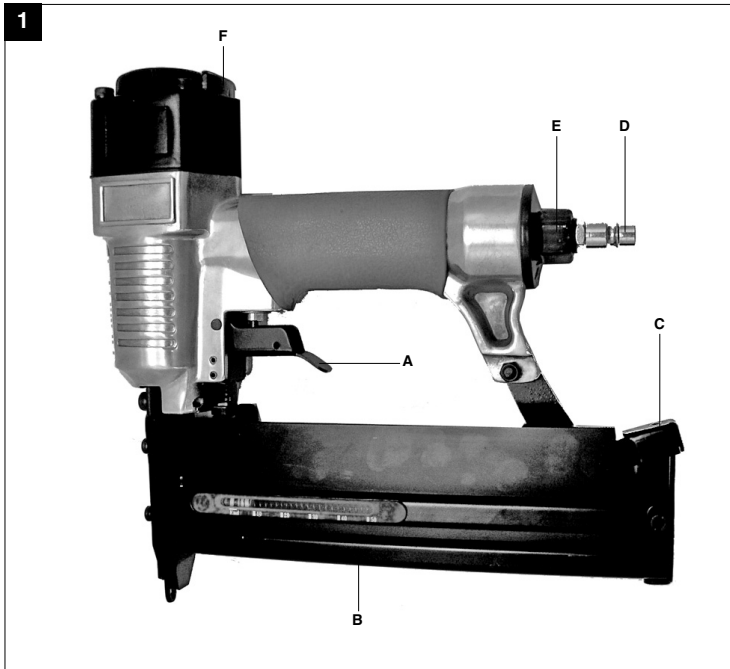
②

CE

Art.-Nr.: 41.377.55

I.-Nr.: 01038

DTA **25/2**



2



“WARNUNG - Zur Verringerung des Verletzungsrisikos Bedienungsanleitung lesen”



Tragen Sie einen Gehörschutz.
Die Einwirkung von Lärm kann Gehörverlust bewirken.



Tragen Sie eine Schutzbrille.
Während der Arbeit entstehende Funken oder aus dem Gerät heraustretende Splitter, Späne und Stäube können Sichtverlust bewirken.

D**⚠ Achtung!**

Beim Benutzen von Geräten müssen einige Sicherheitsvorkehrungen eingehalten werden, um Verletzungen und Schäden zu verhindern. Lesen Sie diese Bedienungsanleitung / Sicherheitshinweise deshalb sorgfältig durch. Bewahren Sie diese gut auf, damit Ihnen die Informationen jederzeit zur Verfügung stehen. Falls Sie das Gerät an andere Personen übergeben sollten, händigen Sie diese Bedienungsanleitung / Sicherheitshinweise bitte mit aus. Wir übernehmen keine Haftung für Unfälle oder Schäden, die durch Nichtbeachten dieser Anleitung und den Sicherheitshinweisen entstehen.

1. Sicherheitshinweise**⚠ WARNUNG**

Lesen Sie alle Sicherheitshinweise und Anweisungen. Versäumnisse bei der Einhaltung der Sicherheitshinweise und Anweisungen können elektrischen Schlag, Brand und/oder schwere Verletzungen verursachen.
Bewahren Sie alle Sicherheitshinweise und Anweisungen für die Zukunft auf.

Schützen Sie sich und Ihre Umwelt durch geeignete Vorsichtsmaßnahmen vor Unfallgefahren.

- Tacker nicht zweckentfremden.
- Druckluftwerkzeuge vor Kindern sichern.
- Nur ausgeruht und konzentriert zu Werke gehen.
- Druckluftanschluß nur über eine Schnellverschlußkupplung ausführen.
- Arbeitsdruckeinstellung muß über einen Druckminderer erfolgen.
- Als Energiequelle keinen Sauerstoff oder brennbare Gase verwenden.
- Vor Störungsbeseitigung und Wartungsarbeiten Gerät von der Druckluftquelle trennen.
- Nur Original-Ersatzteile verwenden.
- Tragen Sie beim Arbeiten mit dem Tacker die erforderliche Schutzkleidung, insbesondere Schutzbrille und Schutzhandschuhe.
- Höchstluftdruck 6 bar nicht überschreiten
- Den angeschloßenen und geladenen Nagler nicht auf Personen richten.
- Keine Schutz- Kontaktvorrichtungen entfernen.
- Geladenes Gerät nicht unbeaufsichtigt lassen.
- Keine defekten Geräte verwenden.
- Nur Original-Einhell-Klammern/Nägels verwenden.
- Gerät muß nach dem Abkoppeln drucklos sein.
- Gerät nie ohne Klammern/Nägels benutzen.

- Richten Sie ein betriebsbereites Eintreibgerät niemals direkt gegen sich selbst oder auf andere Personen.
- Halten Sie das Eintreibgerät beim Arbeiten so, dass Kopf und Körper bei einem möglichen Rückstoß infolge einer Störung der Energieversorgung oder von harten Stellen im Werkstück nicht verletzt werden können.
- Lösen Sie das Eintreibgerät niemals in den freien Raum aus. Sie vermeiden dadurch Gefährdung durch freifliegende Eintreibgegenstände und Überbeanspruchung des Gerätes.
- Zum Transportieren ist das Eintreibgerät vom Druckluftnetz zu trennen, insbesondere wenn Sie Leitern benutzen oder sich in ungewohnter Körperhaltung bewegen.
- Tragen Sie am Arbeitsplatz das Eintreibgerät nur am Griff und mit nicht betätigtem Auslöser.
- Achten Sie auf die Arbeitsplatzverhältnisse. Eintreibgegenstände können eventuell dünn Werkstücke durchschlagen oder beim Arbeiten an Ecken und Kanten von Werkstücken abgleiten und dabei Personen gefährden.
- Verwenden Sie für Ihren persönlichen Schutz geeignete Körperschutzmittel, wie z.B. Gehör- und Augenschutz.

2. Gerätebeschreibung (Abb. 1)

- A Abzughebel
- B Magazin
- C Magazinhebel
- D Stecknippel für Luftanschluß
- E Luftanschluß
- F Drehbarer Luftablass

3. Bestimmungsgemäße Verwendung

Der Tacker ist ein druckluftbetriebenes Werkzeug für den vielseitigen Einsatz.

Die Abluft tritt am Gehäuse nach vorne aus.

Die Maschine darf nur nach ihrer Bestimmung verwendet werden. Jede weitere darüber hinausgehende Verwendung ist nicht bestimmungsgemäß. Für daraus hervorgerufene Schäden oder Verletzungen aller Art haftet der Benutzer/Bediener und nicht der Hersteller.

Bitte beachten Sie, dass unsere Geräte bestimmungsgemäß nicht für den gewerblichen, handwerklichen oder industriellen Einsatz konstruiert

wurden. Wir übernehmen keine Gewährleistung, wenn das Gerät in Gewerbe-, Handwerks- oder Industriebetrieben sowie bei gleichzusetzenden Tätigkeiten eingesetzt wird.

Reparaturen und Service nur von autorisierten Fachwerkstätten ausführen lassen.

Beachten Sie!

Zu geringe Schlauch-Innendurchmesser und zu lange Schlauchleitung führen zu Leistungsverlust am Gerät.

4. Technische Daten

max. zulässiger Arbeitsdruck	7 bar
Luftverbrauch	ca. 0,11 l/Schuss
Klammer Breite	5,7 mm
Klammer Länge	13 - 40 mm
Nagellänge	10 - 50 mm
empfohlener Schlauchdurchmesser	Ø 9 mm
Schalldruckpegel L_{pA}	80,8 dB(A)
Schalleistungspegel L_{WA}	93,8 dB(A)
Vibration a_w	$\leq 2,5 \text{ m/s}^2$

Druckluftqualität:

gereinigt und ölvernebelt.

Luftversorgung:

über eine Wartungseinheit mit Filterdruckminderer und Nebelöl

Leistungsgröße des Kompressors:

Kompressor mit ca. 250 l/min das entspricht einer Motorleistung von 2,2 kW

Einstellwerte für das Arbeiten:

Eingestellter Arbeitsdruck am Druckminderer oder Filterdruckminderer 6 bar

Beachten Sie:

Tragen Sie beim Arbeiten mit dem Tacker die erforderliche Schutzkleidung, insbesondere Schutzbrille.

Beachten Sie die Sicherheitsbestimmungen.

5. Inbetriebnahme

Schrauben Sie den mitgelieferten Stecknippel in den Luftanschluß.

Um das Magazin zu füllen, drücken Sie auf den Magazinhebel und ziehen den unteren Magazinschacht nach hinten weg bis zum Anschlag. Legen Sie die Klammern/Nägel von oben auf die Magazin-Schiene ein. Legen Sie nicht mehr als eine komplette Klammerstange/Nagelstange ein, das Magazin wäre überfüllt und kann nicht mehr verschlossen werden. Setzen Sie nun zum Klammern/Nägeln den Tacker an, sofern natürlich der Druckluftanschluß vorhanden ist und ziehen Sie den Abzugshebel einmal durch und lassen diesen nach jedem Schuß wieder los.

Automatikbetrieb: Wenn Sie den Abzugshebel gedrückt lassen, werden beim Aufsetzen des Tackers auf das Werkstück die Klammern/Nägel automatisch verschossen.

Achten Sie darauf das nicht auf die die gleiche Stelle zweimal getackert wird.

Achtung !

Sollte trotzdem eine Klammer/Nagel im Kolbenschacht stecken bleiben, immer sofort den Tacker drucklos machen (Druckluftzuleitung abnehmen) und dann erst die Abdeckplatte abnehmen. Verklemmte Klammer herausnehmen, eventuell den Schaft reinigen, und wieder verschließen. Das Magazin muß dabei natürlich geöffnet sein und die restlichen Klammern/Nägel herausnehmen.

6. Wartung und Pflege

Die Einhaltung der hier angegebenen Wartungshinweise sichert für dieses Qualitätsprodukt eine lange Lebensdauer und einen störungsfreien Betrieb zu.

Prüfen Sie vor jedem Arbeitsbeginn den festen Sitz des Magazins. Reinigen Sie das Gerät gründlich und sofort nach der Arbeit.

Für eine dauerhafte einwandfreie Funktion Ihres Tackers ist eine regelmäßige Schmierung Voraussetzung. Verwenden Sie hierfür nur spezielles Werkzeugöl.

Folgende Möglichkeiten stehen Ihnen in Sachen Schmierung zur Auswahl:

6.1 über einen Nebelöl

Eine komplette Wartungseinheit beinhaltet einen Nebelöl und ist am Kompressor angebracht.

D

6.2 von Hand

Ist bei Ihrer Anlage weder eine Wartungseinheit noch ein Leitungssler vorhanden, so müssen vor jeder Inbetriebnahme des Druckluft-Werkzeuges 3-5 Tropfen Öl in den Druckluftanschluß gegeben werden. Ist das Druckluftwerkzeug mehrere Tage außer Betrieb, müssen Sie vor dem Einschalten 5-10 Tropfen Öl in den Druckluftanschluß geben.

Lagern Sie Ihr Druckluftwerkzeug nur in trockenen Räumen.

9. Entsorgung und Wiederverwertung

Das Gerät befindet sich in einer Verpackung um Transportschäden zu verhindern. Diese Verpackung ist Rohstoff und ist somit wieder verwendbar oder kann dem Rohstoffkreislauf zurückgeführt werden. Das Gerät und dessen Zubehör bestehen aus verschiedenen Materialien, wie z.B. Metall und Kunststoffe. Führen Sie defekte Bauteile der Sondermüllentsorgung zu. Fragen Sie im Fachgeschäft oder in der Gemeindeverwaltung nach!

7. Von der Garantie ausgeschlossen sind:

- Verschleißteile
- Schäden durch unzulässigen Arbeitsdruck.
- Schäden durch nicht aufbereitete Druckluft.
- Schäden, hervorgerufen durch unsachgemäßen Gebrauch oder Fremdeingriff.

8. Reinigung, Wartung und Ersatzteilbestellung

8.1 Reinigung

- Halten Sie Schutzvorrichtungen, Luftschlitze und Motorengehäuse so staub- und schmutzfrei wie möglich. Reiben Sie das Gerät mit einem sauberen Tuch ab oder blasen Sie es mit Druckluft bei niedrigem Druck aus.
- Wir empfehlen, dass Sie das Gerät direkt nach jeder Benutzung reinigen.
- Reinigen Sie das Gerät regelmäßig mit einem feuchten Tuch und etwas Schmierseife. Verwenden Sie keine Reinigungs- oder Lösungsmittel; diese könnten die Kunststoffteile des Gerätes angreifen. Achten Sie darauf, dass kein Wasser in das Geräteinnere gelangen kann.

8.2 Wartung

Im Geräteinneren befinden sich keine weiteren zu wartenden Teile.

8.3 Ersatzteilbestellung:

Bei der Ersatzteilbestellung sollten folgende Angaben gemacht werden;

- Typ des Gerätes
 - Artikelnummer des Gerätes
 - Ident-Nummer des Gerätes
 - Ersatzteilnummer des erforderlichen Ersatzteils
- Aktuelle Preise und Infos finden Sie unter www.isc-gmbh.info



« Avertissement – Lisez ce mode d'emploi pour diminuer le risque de blessures »



Portez une protection de l'ouïe.
L'exposition au bruit peut entraîner une perte de l'ouïe.



Portez des lunettes de protection.
Les étincelles générées pendant travail ou les éclats, copeaux et la poussière sortant de l'appareil peuvent entraîner une perte de la vue.

F**⚠ Attention !**

Lors de l'utilisation d'appareils, il faut respecter certaines mesures de sécurité afin d'éviter des blessures et dommages. Veuillez donc lire attentivement ce mode d'emploi. Conservez-le bien de façon à pouvoir disposer à tout moment de ces informations. Si l'appareil doit être remis à d'autres personnes, remettez-leur aussi ce mode d'emploi. Nous déclinons toute responsabilité pour les accidents et dommages dus au non-respect de ce mode d'emploi et des consignes de sécurité.

1. Consignes de sécurité**⚠ AVERTISSEMENT !**

Veuillez lire toutes les consignes de sécurité et instructions.

Tout non-respect des consignes de sécurité et instructions peut provoquer une décharge électrique, un incendie et/ou des blessures graves.

Conservez toutes les consignes de sécurité et instructions pour une consultation ultérieure.

Prenez des précautions appropriées pour protéger votre personne et l'environnement contre des risques d'accident.

- N'employez l'agrafeuse que pour le but pour lequel elle a été conçue.
- Assurez-vous que les outils pneumatiques sont hors de portée des enfants.
- Ne travaillez qu'en état de calme et de concentration.
- N'effectuez le raccordement d'air comprimé qu'à l'aide d'un raccord à fermeture rapide.
- L'ajustage de la pression de service ne se fait qu'au moyen d'un réducteur de pression.
- N'utilisez jamais d'oxygène ou de gaz inflammable comme source d'énergie.
- Séparez l'appareil de la source d'air comprimé avant tout dépannage et tout travail de maintenance.
- N'employez que des pièces de rechange originales.
- Pendant votre travail avec l'agrafeuse, portez les vêtements de protection nécessaires, en particulier des lunettes et des gants de protection.
- Ne dépassez pas la pression d'air maximale de 6 bar.
- Ne dirigez pas l'agrafeuse raccordée et chargée sur des personnes.
- N'écartez jamais les dispositifs de sécurité et de

contact.

- Ne laissez pas l'appareil chargé sans surveillance.
- N'utilisez pas d'appareils défectueux.
- N'employez que des agrafes/clous originales Einhell.
- Après la déconnexion, l'appareil doit être sans pression.
- N'utilisez jamais l'appareil sans agrafes/clous.
- Ne jamais diriger une agrafeuse prête à l'emploi directement sur vous-mêmes ou sur toute autre personne.
- Maintenez l'agrafeuse pendant le travail de manière que votre tête et votre corps ne puissent pas être blessés en cas de recul à la suite d'un dérangement de l'alimentation en énergie ou d'endroits durs dans la pièce à usiner.
- Ne jamais faire déclencher l'agrafeuse dans l'espace. Cela évitera des risques dus à des agrafes projetées en l'air et à une surcharge de l'appareil.
- Déconnecter l'agrafeuse du réseau d'air comprimé pour le transporter, particulièrement si l'on utilise des échelles et si l'on travaille dans une position du corps inhabituelle.
- Porter l'agrafeuse au poste de travail uniquement par sa poignée et sans que le déclencheur ne soit actionné.
- Respecter les conditions sur le lieu de travail. Les agrafes peuvent éventuellement traverser de minces pièces à usiner ou glisser pendant les travaux sur les angles et bords de pièces à usiner tout en mettant des personnes en danger.
- Utiliser pour votre protection personnelle des moyens de protection adéquats tel une protection de l'ouïe ou des yeux.

2. Description de l'appareil (fig. 1)

- A Gâchette
- B Magasin
- C Levier de magasin
- D Raccord enfichable pour le raccord d'air
- E Raccord d'air
- F Dégagement d'air rotatif

3. Utilisation conforme à l'affectation

L'agrafeuse est un outil pneumatique à emploi multiple.

L'air s'échappe sur le boîtier, en avant.

La machine doit exclusivement être employée conformément à son affectation. Chaque utilisation allant au-delà de cette affectation est considérée comme non conforme. Pour les dommages en résultant ou les blessures de tout genre, le producteur décline toute responsabilité et l'opérateur/l'exploitant est responsable.

Veillez au fait que nos appareils, conformément à leur affectation, n'ont pas été construits, pour être utilisés dans un environnement professionnel, industriel ou artisanal. Nous déclinons toute responsabilité si l'appareil est utilisé professionnellement, artisanalement ou dans des sociétés industrielles, tout comme pour toute activité équivalente.

Ne faire effectuer réparations et maintenance que dans des ateliers spécialisés autorisés.

A noter:

Un diamètre intérieur insuffisant du tuyau et une conduite trop longue, provoquent une perte de puissance de l'appareil.

4. Données techniques

Pression de service admissible max.	7 bar
Consommation d'air env.	0,11 l/injection
Largeur de l'agrafe	5,7 mm
Longueur de l'agrafe	13-40 mm
Longueur de clou	10-50 mm
Diamètre recommandé du tuyau	9 mm Ø
Niveau de pression acoustique L_{pA}	80,8 dB(A)
Niveau de puissance acoustique L_{WA}	93,8 dB(A)
Vibration a_w	$\leq 2,5 \text{ m/s}^2$

Qualité d'air comprimé:

nettoyé et graissé à brouillard d'huile

Alimentation en air:

par une unité d'entretien avec réducteur de pression du filtre et graisseur à brouillard d'huile

Puissance du compresseur:

Compresseur avec une puissance de remplissage d'env. 250 l/min ceci correspond à une capacité du moteur de 2,2 kW.

Valeurs de réglage pour le service:

Pression de service réglée sur le réducteur de pression ou sur le réducteur de pression du filtre: 6 bar

A respecter:

Pendant les travaux avec l'agrafeuse, portez des vêtements appropriés, en particulier des lunettes de protection.

Observez les consignes de sécurité.

5. Mise en service

Vissez le raccord enfichable fourni dans le raccord d'air. Pour remplir le magasin, appuyez sur le levier du magasin et tirez la gaine inférieure du magasin en arrière jusqu'à la butée. Introduisez les agrafes/clous dans la barre du magasin par le haut. N'introduisez pas plus d'une barre d'agrafes/de clous complète, sinon le magasin serait surchargé et ne pourrait plus être fermé. Pour l'agrafage/clouer, placez l'agrafeuse - évidemment après avoir raccordé l'air comprimé - et tirez bien une fois la gâchette; ensuite lâchez celle-ci après chaque coup.

Mode automatique : si vous maintenez le levier de détente appuyé, les agrafes/clous seront automatiquement lancé(s) lorsque vous placerez l'agrafeuse sur la pièce à usiner.

Faites attention à ce que vous n'agrafiez pas deux fois au même endroit.

Attention!

Si toutefois une agrafe/clou restait coincée dans la gaine, il faudrait immédiatement mettre l'agrafeuse hors pression (enlever la conduite d'alimentation en air comprimé) et enlever seulement ensuite la plaque de recouvrement. Retirez l'agrafe coincée, nettoyez éventuellement la queue, et refermez le tout. En même temps, le magasin doit être ouverte. Enlevez les agrafes/clous restantes.

F**6. Maintenance et entretien**

Le respect des consignes de maintenance indiquées ici, assure la pérennité de ce produit de qualité ainsi qu' un fonctionnement sans défaillance. Avant de commencer tout travail, vérifiez que le magasin est bien fixé. Nettoyez à fond l'appareil immédiatement après le travail.

Un graissage régulier est la condition préalable pour un fonctionnement irréprochable et durable de votre agrafeuse. N'utilisez que de l'huile spéciale de machine.

Vous avez plusieurs possibilités pour le graissage:

6.1 à l'aide d'un graisseur à brouillard d'huile

Un graisseur à brouillard d'huile est inclus dans l'unité d'entretien complète qui est fixée au compresseur.

6.2 manuel

Si votre appareil ne dispose ni d'une unité d'entretien ni d'un graisseur de ligne, on devra mettre 3 à 5 gouttes d'huile dans le raccord d'air comprimé avant chaque mise en service de l'outil pneumatique. Si l'outil pneumatique était hors service pendant quelque jours, vous devriez mettre 5 à 10 gouttes d'huile dans le raccord d'air comprimé avant la mise en circuit.

Ne conservez votre outil pneumatique que dans des locaux secs.

7. Sont exclus de la garantie

- Pièces usées
- Dommages causés par une pression de service inadmissible.
- Dommages causés par un air comprimé non-conditionné.
- Dommages causés par une utilisation mal appropriée ou par une intervention non-autorisée.

8. Nettoyage, maintenance et commande de pièces de rechange**8.1 Nettoyage**

- Maintenez les dispositifs de protection, les fentes à air et le carter de moteur aussi propres (sans poussière) que possible. Frottez l'appareil avec un chiffon propre ou soufflez dessus avec de l'air comprimé à basse pression.
- Nous recommandons de nettoyer l'appareil directement après chaque utilisation.
- Nettoyez l'appareil régulièrement à l'aide d'un chiffon humide et un peu de savon. N'utilisez aucun produit de nettoyage ni détergeant ; ils pourraient endommager les pièces en matières plastiques de l'appareil. Veillez à ce qu'aucune eau n'entre à l'intérieur de l'appareil.

8.2 Maintenance

Aucune pièce à l'intérieur de l'appareil n'a besoin de maintenance.

8.3 Commande de pièces de rechange :

Pour les commandes de pièces de rechange, veuillez indiquer les références suivantes:

- Type de l'appareil
 - No. d'article de l'appareil
 - No. d'identification de l'appareil
 - No. de pièce de rechange de la pièce requise
- Vous trouverez les prix et informations actuelles à l'adresse www.isc-gmbh.info

9. Mise au rebut et recyclage

L'appareil se trouve dans un emballage permettant d'éviter les dommages dus au transport. Cet emballage est une matière première et peut donc être réutilisé ultérieurement ou être réintroduit dans le circuit des matières premières.

L'appareil et ses accessoires sont en matériaux divers, comme par ex. des métaux et matières plastiques. Éliminez les composants défectueux dans les systèmes d'élimination des déchets spéciaux. Renseignez-vous dans un commerce spécialisé ou auprès de l'administration de votre commune !



"Avvertimento – Per ridurre il rischio di lesioni leggete le istruzioni per l'uso"



Portate cuffie antirumore.

L'effetto del rumore può causare la perdita dell'udito.



Indossate gli occhiali protettivi.

Scintille create durante il lavoro o schegge, trucioli e polveri scaraventate fuori dall'apparecchio possono causare la perdita della vista.

**⚠ Attenzione!**

Nell'usare gli apparecchi si devono rispettare diverse avvertenze di sicurezza per evitare lesioni e danni. Quindi leggete attentamente queste istruzioni per l'uso. Conservatele bene per avere a disposizione le informazioni in qualsiasi momento. Se date l'apparecchio ad altre persone consegnate loro queste istruzioni per l'uso insieme all'apparecchio! Non ci assumiamo alcuna responsabilità per incidenti o danni causati dal mancato rispetto di queste istruzioni e delle avvertenze di sicurezza.

1. Avvertenze sulla sicurezza**⚠ AVVERTIMENTO!**

Leggete tutte le avvertenze di sicurezza e le istruzioni.

Dimenticanze nel rispetto delle avvertenze di sicurezza e delle istruzioni possono causare scosse elettriche, incendi e/o gravi lesioni.

Conservate tutte le avvertenze e le istruzioni per eventuali necessità future.

Proteggete Voi stessi e gli altri da eventuali pericoli d'infortunio prendendo le adeguate misure precauzionali.

- Non utilizzate la Graffatrice per lavori ad esso inidonei.
- Tenete lontano dai bambini attrezzi ad aria compressa.
- Mettersi al lavoro riposato e pieno di concentrazione.
- Effettuare il collegamento dell'aria compressa soltanto tramite un organo d'innesto a chiusura rapida.
- La pressione di lavoro deve essere regolata attraverso un dispositivo riduttore di pressione.
- Non servirsi di ossigeno o gas infiammabili quali fonti di energia.
- Prima di eliminare eventuali disturbi di funzionamento o di effettuare lavori di manutenzione, staccare l'apparecchio dalla fonte d'aria compressa.
- Utilizzare soltanto ricambi originali.
- Durante il lavoro colla Graffatrice, portate gli indumenti protettivi necessari, specialmente occhiali e guanti protettivi.
- Non superare la pressione d'aria massima di 6 bar.
- Non puntare contro persone la graffatrice carica.
- Non allontanare i dispositivi di protezione e di contatto.

- Non lasciare insorvegliato l'apparecchio caricato.
- Non utilizzare apparecchi guasti.
- Utilizzare soltanto graffe/chiodi originali Einhell.
- Dopo averlo staccato, l'apparecchio deve essere senza pressione.
- Non usare l'apparecchio privo di graffe/chiodi.
- Non dirigete mai la graffettatrice-inchiodatrice pronta per l'uso verso di voi o verso altre persone.
- Nel lavorare tenete l'apparecchio in modo tale che la testa ed il corpo non possano essere lesi in caso di un eventuale rinculo per anomalie nell'alimentazione di corrente o da punti più duri nel pezzo da lavorare.
- Non azionate mai la graffettatrice-inchiodatrice senza che sia rivolta verso un oggetto. In tal modo evitate il rischio rappresentato da graffette/chiodi sganciati ad alta velocità e da un'eccessiva sollecitazione dell'apparecchio.
- Per il trasporto si deve staccare l'apparecchio dalla rete dell'aria compressa, in particolare se usate scale o assumete una posizione insolita.
- Sul posto di lavoro tenete l'apparecchio solo per l'impugnatura e con l'interruttore non azionato.
- Fate attenzione alla situazione sul posto di lavoro. I chiodi e le graffette possono eventualmente perforare pezzi sottili oppure scivolare mentre si lavora su spigoli ed angoli e rappresentare un rischio per le persone.
- Per la vostra protezione personale usate dei mezzi protettivi adatti, come per es. cuffie ed occhiali protettivi.

2. Descrizione dell'apparecchio (Fig. 1)

- A Levetta-grilletto
- B Magazzino
- C Levetta magazzino
- D Nipplo di raccordo per raccordo aria compressa
- E Raccordo aria
- F Uscita dell'aria girevole



3. Utilizzo proprio

La Graffatrice è un attrezzo con azionamento ad aria compressa di molteplici utilizzo.

L'aria espulsa fuoriesce in avanti dal corpo della Graffatrice.

L'apparecchio deve venire usato solamente per lo scopo a cui è destinato. Ogni altro tipo di uso che esuli da quello previsto non è un uso conforme. L'utilizzatore/l'operatore, e non il costruttore, è responsabile dei danni e delle lesioni di ogni tipo che ne risultino.

Tenete presente che i nostri apparecchi non sono stati costruiti per l'impiego professionale, artigianale o industriale. Non ci assumiamo alcuna garanzia quando l'apparecchio viene usato in imprese commerciali, artigianali o industriali, o in attività equivalenti.

Fare effettuare riparazioni e lavori di service soltanto da officine specializzate autorizzate.

Avvertimento!

Un diametro interno del tubo troppo piccolo o un tubo troppo lungo hanno di conseguenza una perdita di potenza dell'apparecchio.

4. Caratteristiche tecniche

Pressione di lavoro max. consentita	7 bar
Consumo aria ca.	0,11 l/colpo
Larghezza graffa	5,7 mm
Lunghezza graffa	13 - 40 mm
Lunghezza chiodi	10 - 50 mm
Diametro tubo consigliato	9 mm Ø
livello di pressione acustica L_{pA} :	80,8 dB (A)
livello di potenza sonora L_{WA} :	93,8 dB (A)
Vibrazione a_w	$\leq 2,5 \text{ m/s}^2$

Qualità dell'aria compressa:

pulita e a micronebulizzata ad d'olio.

Alimentazione aria tramite unità manutenzionale:

con riduttore di pressione a filtro e oleatore a micronebbia.

Grado di potenza del compressore:

Potenza di riempimento del compressore ca. 250 l/min. che corrisponde ad una potenza motrice di 2,2 kW

Valori di regolazione al pressione di lavoro:

regolata sul funzionamento riduttore di pressione o riduttore di pressione a filtro 6 bar.

Misure precauzionali

Lavorando colla Graffatrice portate indumenti protettivi adeguati, specialmente gli occhiali protettivi.

Si prega di osservare le norme di sicurezza.

5. Messa in funzione

Avvitare il nipplo di raccordo in dotazione al raccordo d'aria.

Per caricare il magazzino, premete sulla levetta del magazzino stesso e tirate fuori in indietro il portagraffe inferiore, fino a raggiungere l'arresto di fine corsa. Mettete le graffette/i chiodi nella guida del magazzino dall'alto. Non inserite più di una barretta completa di graffette/chiodi, evitando così di sovraccaricare il magazzino e di non poterlo più chiudere. Posizionate ora la Graffatrice per azionarla, sempre che sia stata previamente collegata all'aria compressa, ed azionate la levetta-grilletto, mollandola ogniqualvolta sarà stata sparata una graffa.

Esercizio automatico: se tenete premuta la leva di scatto vengono sparate automaticamente le graffette/i chiodi non appena la graffatrice-inchiodatrice viene appoggiata sul pezzo da lavorare. Fate attenzione di non puntare la Graffatrice due volte sullo stesso punto.

Attenzione!

Se per caso una graffa/chiodi dovesse restare nella canna dello stantuffo di spinta, staccare sempre ed immediatamente la Graffatrice dall'aria compressa (staccare il tubo dell'aria compressa) e soltanto dopo prelevare la piastra di copertura. Tirare fuori le graffe/chiodo incastratesi, pulendo eventualmente la canna, e poi richiudere. Facendo ciò il magazzino deve rimanere naturalmente aperto; prelevare il resto delle graffe/chiodi.



6. Cura e manutenzione

L'osservanza delle avvertenze sulla manutenzione qui indicate, comporterà a questo prodotto di qualità una prolungata longevità ed un funzionamento senza disturbi o guasti.

Prima di iniziare a lavorare verificate che il cilindro poggi bene nella sede. Pulite subito e a fondo l'apparecchio dopo averlo utilizzato.

Per un funzionamento continuo e senza inconvenienti tecnici della Vostra Graffatrice, è indispensabile lubrificarla regolarmente. Per tale scopo impiegate soltanto olio speciale per attrezzi.

Per quanto riguarda la lubrificazione, avete le seguenti possibilità:

6.1 mediante un oleatore a micronebbia

Una unità manuzionale comprende un oleatore a micronebbia, che si trova applicato al compressore.

6.2 a mano

Se in Vostro impianto non disponesse né di un'unità manuzionale e né di un oleaconduttore, allora dovrete dare 3-5 gocce d'olio sul raccordo dell'aria compressa, prima della messa in funzione dell'attrezzo ad aria compressa stesso. Se l'attrezzo ad aria compressa non fosse stato usato per più giorni, dovrete dare 5-10 gocce d'olio sul raccordo dell'aria compressa, prima di avviarlo.

Conservate il Vostro attrezzo ad aria compressa solo in ambienti chiusi.

7. Sono esclusi dalla garanzia:

- Pezzi soggetti al logoramento
- Danni causati da pressione al funzionamento non consentita.
- Danni in causati da aria compressa non preparata.
- Danni in seguito ad uso non idoneamente eseguito o ad altrui intervento.

8. Pulizia, manutenzione e ordinazione dei pezzi di ricambio

8.1 Pulizia

- Tenete il più possibile i dispositivi di protezione, le fessure di aerazione e la carcassa del motore liberi da polvere e sporco. Strofinare l'apparecchio con un panno pulito o soffiato con l'aria compressa a pressione bassa.
- Consigliamo di pulire l'apparecchio subito dopo averlo usato.
- Pulite l'apparecchio regolarmente con un panno asciutto ed un po' di sapone. Non usate detergenti o solventi perché questi ultimi potrebbero danneggiare le parti in plastica dell'apparecchio. Fate attenzione che non possa penetrare dell'acqua nell'interno dell'apparecchio.

8.2 Manutenzione

All'interno dell'apparecchio non si trovano altre parti sottoposte ad una manutenzione qualsiasi.

8.3 Ordinazione di pezzi di ricambio:

Volendo commissionare dei pezzi di ricambio, si dovrebbe dichiarare quanto segue:

- modello dell'apparecchio
- numero dell'articolo dell'apparecchio
- numero d'ident. dell'apparecchio
- numero del pezzo di ricambio del ricambio necessitato.

Per i prezzi e le informazioni attuali si veda www.isc-gmbh.info

9. Smaltimento e riciclaggio

L'apparecchio si trova in una confezione per evitare i danni dovuti al trasporto. Questo imballaggio rappresenta una materia prima e può perciò essere utilizzato di nuovo o riciclato.

L'apparecchio e i suoi accessori sono fatti di materiali diversi, per es. metallo e plastica. Consegnate i pezzi difettosi allo smaltimento di rifiuti speciali. Per informazioni rivolgetevi ad un negozio specializzato o all'amministrazione comunale!



"Waarschuwing – Handleiding lezen om het letselrisico te verminderen"



Draag een gehoorbeschermer.

Lawaai kan aanleiding geven tot gehoorverlies.



Draag een veiligheidsbril.

Vonken die tijdens het werk ontstaan of splinters, spanen en stof die uit het toestel ontsnappen kunnen leiden tot zichtverlies.

NL**⚠ Let op!**

Bij het gebruik van gereedschappen dienen enkele veiligheidsmaatregelen te worden nageleefd om lichamelijk gevaar en schade te voorkomen. Lees daarom deze handleiding/veiligheidsinstructies zorgvuldig door. Bewaar deze goed zodat u de informatie op elk moment kunt terugvinden. Mocht u dit gereedschap aan andere personen doorgeven, gelieve dan deze handleiding/veiligheidsinstructies mee te geven. Wij zijn niet aansprakelijk voor ongevallen of schade die te wijten zijn aan niet-naleving van deze handleiding en van de veiligheidsinstructies.

1. Veiligheidsvoorschriften**⚠ WAARSCHUWING!****Lees alle veiligheidsinstructies en aanwijzingen.**

Nalatigheden bij de inachtneming van de veiligheidsinstructies en aanwijzingen kunnen elektrische schok, brand en/of zware letsels tot gevolg hebben.

Bewaar alle veiligheidsinstructies en aanwijzingen voor de toekomst.

Bescherm U en Uw omgeving door gepaste voorzorgsmaatregelen tegen ongevallenrisico's.

- Tacker niet voor andere doeleinden gebruiken.
- Persluchtgereedschappen buiten bereik van kinderen houden.
- Slechts uitgerust en geconcentreerd te werk gaan.
- Persluchtaansluiting alleen met behulp van een snelkoppeling uitvoeren.
- Werkdrukinstelling moet door een drukregelaar gebeuren.
- Als energiebron geen zuurstof of brandbare gassen gebruiken.
- Vóór het verhelpen van storingen en onderhoudswerkzaamheden het gereedschap van de persluchtbron scheiden.
- Alleen originele wisselstukken gebruiken.
- Draag bij het werken met de tacker de vereiste veiligheidskledij, zeker een veiligheidsbril en veiligheidshandschoenen.
- Maximumluchtdruk van 6 bar niet overschrijden.
- De aangesloten en geladen tacker niet op personen richten.
- Geen veiligheidsinrichtingen met randaarding verwijderen.
- Het geladen gereedschap niet zonder toezicht laten.
- Geen defecte gereedschappen gebruiken.

16

- Alleen de originele Einhell nietjes/spijkers gebruiken.
- Gereedschap moet na het loskoppelen drukloos zijn.
- Gereedschap nooit zonder nietjes/spijkers gebruiken.
- Richt een gebruiksklare tacker nooit rechtstreeks op uzelf of op andere personen.
- Hou de tacker bij het werken zo dat u aan het hoofd of op uw lichaam geen letsel kunt oplopen bij een mogelijke terugstoot als gevolg van een storing in de energietoevoer of als u harde plaatsen in het werkstuk tegenkomt.
- Zet de tacker nooit in de vrije ruimte in werking. U voorkomt daardoor dat andere in gevaar worden gebracht door vrij rondvliegende nietjes of spijkers en dat het toestel overbelast wordt.
- Voor het transport dient u de tacker van het persluchtnet te scheiden, vooral als u een ladder gebruikt of als u zich in een ongewone lichaamshouding beweegt.
- Draag op de werkplek de tacker enkel aan de handgreep en bij niet ingedrukte trekker.
- Let op de omstandigheden van de werkplek. Nietjes of spijkers kunnen eventueel dunne werkstukken doorheen worden geslagen of kunnen bij het werken langs hoeken en kanten van werkstukken wegglijden en bij gevolg personen in gevaar brengen.
- Gebruik voor uw persoonlijke veiligheid de gepaste beschermingsmiddelen, zoals b.v. gehoor- en oogbeschermer.

2. Beschrijving van het gereedschap (fig. 1)

- A Trekhendel
- B Magazijn
- C Magazijnhefboom
- D Steeknippel voor luchtaansluiting
- E Luchtaansluiting
- F Draaibare luchtuitlaat

3. Reglementair gebruik

De tackler is een polyvalent pneumatisch gereedschap.

De verbruikte lucht ontsnapt aan het omhulsel naar voren.

De machine mag slechts voor werkzaamheden worden gebruikt waarvoor ze bedoeld is. Elk ander verder gaand gebruik is niet reglementair. Voor daaruit voortvloeiende schade of verwondingen van welke aard dan ook is de gebruiker/bediener, niet de fabrikant, aansprakelijk.

Wij wijzen erop dat onze gereedschappen overeenkomstig hun bestemming niet geconstrueerd zijn voor commercieel, ambachtelijk of industrieel gebruik. Wij geven geen garantie indien het gereedschap in ambachtelijke of industriële bedrijven alsmede bij gelijk te stellen activiteiten wordt gebruikt. Reparaties en service alleen door geautoriseerde vakwerkplaatsen laten uitvoeren.

Gelieve op het volgende te letten!
Te geringe inwendige slangdiameters en een te lange slangleiding leiden tot vermogensverlies aan het gereedschap.

4. Technische gegevens

maximaal toelaatbare werkdruk	7 bar
Luchtverbruik ca.	0,11 l/per schot
Nietjes, breedte	5,7 mm
Nietjes, lengte	13 - 40 mm
Spijkerlengte	10 - 50 mm
aanbevolen inwendige slangdiameter	9 mm Ø
Geluidsdruk niveau L_{pA}	80,8 dB(A)
Geluidsprestatieniveau L_{WA}	93,8 dB(A)
Vibration a_w	$\leq 2,5 \text{ m/s}^2$

Persluchtkwaliteit:
gefilterd en olieverstoven

Luchttoevoer:
via een onderhoudseenheid met filterdrukregelaar en olieverstuiver

Vermogen van de compressor:
vulvermogen van de compressor ca. 250 l/min. dat komt overeen met een motorvermogen van 2,2 kW.

Instelwaarden voor het werken:
ingestelde werkdruk aan de drukregelaar of filterdrukregelaar 6 bar.

Gelieve op het volgende te letten:
Draag bij het werken met de tackler de vereiste veiligheidskledij, zeker een veiligheidsbril. Leef de veiligheidsvoorschriften na.

5. Ingebruikneming

Schroef de bijgeleverde steeknippel in de luchtaansluiting.

Om het magazijn te vullen drukt U de magazijnhefboom in en trekt U de onderste magazijnkoker naar achteren weg tot tegen de aanslag. Leg de nietjes/spijkers van boven de magazijnrail in. Leg er niet meer dan een volledige strook nietjes/spijkers in, anders zou het magazijn overvol geraken en kan dan niet meer worden gesloten. Zet nu de aan het persluchtnet aangesloten tackler op het te nieten/spijkeren stuk, trek de trekhendel eenmaal door en laat hem na ieder schot weer los.

Automatische modus: Als u de trekker blijft drukken, worden de nietjes/spijkers automatisch afgeschoten terwijl u de tackler op het werkstuk zet.

Let erop dat niet op dezelfde plaats tweemaal wordt geniet.

Let op!
Moest toch een nietje/spijker in de pistonkoker blijven steken, maak dan altijd onmiddellijk de tackler drukloos (persluchtoevoerleiding loskoppelen) en dan pas neemt U de dekplaat af. Verwijder het vastzittend nietje, reinig zo nodig de schaft en opnieuw sluiten. Daarbij moet het magazijn uiteraard geopend zijn - neem de overgebleven nietjes/spijkers uit het magazijn.

6. Onderhoud

Een lange levensduur en een storingsvrij bedrijf van dit kwaliteitsproduct zijn verzekerd mits de hier opgegeven onderhoudsvoorschriften worden nageleefd.

Controleer telkens vóór werkbegint of het magazijn vastzit. Reinig het gereedschap grondig en onmiddellijk na het werk.

Een regelmatige smering is vereist teneinde een duurzame foutloze functie van Uw tacker te garanderen. Gebruik daarvoor slechts speciale gereedschapsolie.

Voor de smering moogt U kiezen tussen de volgende mogelijkheden:

6.1 Smering door olieverstuur

Een complete onderhoudseenheid bevat een olieverstuur en is aangebracht aan de compressor.

6.2 Manuele smering

Als bij Uw installatie noch een onderhoudseenheid noch een olieverstuur voor de luchtleiding voorhanden is, moeten telkens vóór ingebruikneming van Uw pneumatische tacker 3 tot 5 druppels speciale gereedschapsolie in de persluchtaansluiting worden gedaan. Indien het pneumatisch gereedschap meerdere dagen buiten werking is, moet U vóór het inschakelen 5 tot 10 druppels olie in de persluchtaansluiting doen.

Bewaar Uw pneumatisch gereedschap slechts in droge lokalen.

7. De garantie vervalt indien:

- de betrokken stukken aan slijtage onderhevig zijn
- een ontoelaatbare werkdruk
- ongefilterde perslucht
- ondeskundig gebruik of ingrepen verricht door daartoe niet bevoegde reparatiewerkplaatsen of personen

8. Reiniging, onderhoud en bestellen van wisselstukken

8.1 Reiniging

- Hou de veiligheidsinrichtingen, de ventilatiespleten en het motorhuis zo veel mogelijk vrij van stof en vuil. Wrijf het toestel met een schone doek af of blaas het met perslucht bij lage druk schoon.
- Het is aan te bevelen het toestel direct na elk gebruik te reinigen.
- Reinig het toestel regelmatig met een vochtige doek en wat zachte zeep. Gebruik geen reinigings- of oplosmiddelen; die zouden de kunststofcomponenten van het toestel kunnen aantasten. Let er goed op dat geen water in het toestel terechtkomt.

8.2 Onderhoud

In het toestel zijn er geen andere te onderhouden onderdelen.

8.3 Bestellen van wisselstukken:

Gelieve bij het bestellen van wisselstukken volgende gegevens te vermelden:

- Type van het toestel
 - Artikelnummer van het toestel
 - Ident-nummer van het toestel
 - Wisselstuknummer van het benodigd stuk
- Actuele prijzen en info vindt u terug onder www.isc-gmbh.info

9. Afvalbeheer en recyclage

Het toestel bevindt zich in een verpakking om transportschade te voorkomen. Deze verpakking is een grondstof en bijgevolg herbruikbaar of kan de grondstofkringloop terug worden ingebracht. Het toestel en zijn accessoires bestaan uit diverse materialen, zoals b.v. metaal en kunststof. Ontdoet u zich van defecte onderdelen op de inzamelplaats waar u gevaarlijke afvalstoffen mag afgeven. Informeer u in uw speciaalzaak of bij uw gemeentebestuur!



"Aviso - Leer el manual de instrucciones para reducir cualquier riesgo de sufrir daños"



Usar protección para los oídos.

La exposición al ruido puede ser perjudicial para el oído.



Llevar gafas de protección.

Durante el trabajo, la expulsión de chispas, astillas, virutas y polvo por el aparato pueden provocar pérdida de vista.

E**⚠ ¡Atención!**

Al usar aparatos es preciso tener en cuenta una serie de medidas de seguridad para evitar lesiones o daños. Por este motivo, es preciso leer atentamente estas instrucciones de uso. Guardar esta información cuidadosamente para poder consultarla en cualquier momento. En caso de entregar el aparato a terceras personas, será preciso entregarles, asimismo, el manual de instrucciones. No nos hacemos responsables de accidentes o daños provocados por no tener en cuenta este manual y las instrucciones de seguridad.

1. Instrucciones de seguridad**⚠ ¡AVISO!**

Lea todas las instrucciones de seguridad e indicaciones.

El incumplimiento de dichas instrucciones e indicaciones puede provocar descargas, incendios y/o daños graves.

Guarde todas las instrucciones de seguridad e indicaciones para posibles consultas posteriores.

Protéjase usted y proteja al medio ambiente tomando las medidas necesarias para evitar accidentes.

- No use la grapadora para otros fines que los previstos.
- Aparatos de aire comprimido deben mantenerse fuera del alcance de los niños.
- Trabaje con ella únicamente si está descansado y concentrado
- Haga la conexión del aire comprimido únicamente por acoplamiento rápido.
- El ajuste del aire comprimido de servicio se hará únicamente a través de un reductor de presión.
- No utilice oxígeno u otros gases inflamables como fuente de energía.
- Antes de realizar cualquier trabajo de reparación o mantenimiento desconecte el aparato del aire comprimido
- Utilice únicamente piezas de recambio originales
- Utilice ropa de protección adecuada al trabajar con el aparato, especialmente gafas protectoras y guantes.
- No trabaje a más de 6 barios de presión.
- No apunte a personas con la grapadora conectada y cargada.
- No elimine dispositivos de protección o contacto.
- No deje sin vigilancia una grapadora cargada.
- No trabaje con aparatos defectuosos.

20

- Use únicamente grapas/clavos originales de Einhell.
- Una vez desacoplado el aparato deberá quedar sin presión neumática.
- No utilice nunca el aparato sin grapas/clavos.
- No dirigir nunca una grapadora lista para el servicio directamente a uno mismo o a otras personas.
- Durante el trabajo, mantener la grapadora de forma que no pueda causar daños ni a la cabeza ni al cuerpo en caso que se produzca un retroceso ocasionado por una anomalía en el suministro eléctrico o porque la pieza que se desea grapar tenga puntos duros.
- No activar nunca la grapadora sin apoyarla en una pieza a grapar. De este modo, se evitará el riesgo ocasionado al dispararse una grapa o sobrecargarse el aparato.
- Para transportar la grapadora, es preciso desconectarla de la red de aire comprimido, en especial cuando se estén utilizando escaleras de mano o la posición corporal sea inadecuada.
- Para transportar la grapadora, es preciso llevarla por la empuñadura estando el disparador desactivado.
- Las condiciones en el lugar de trabajo son muy importantes. Las grapas o remaches podrían atravesar piezas finas o resbalar al trabajar en esquinas y cantos, todos ellos riesgos para cualquier persona presente.
- Para protegerse es imprescindible utilizar equipos de protección corporal adecuados, como, p. ej., protectores visuales y auditivos.

2. Descripción del aparato (fig. 1)

- A Palanca
- B Cargador
- C Palanca del cargador
- D Racor para conexión de aire
- E Conexión de aire
- F Desinflado regulable

3. Uso adecuado

La grapadora es un aparato dotado de aire comprimido para uso variado.

El aire comprimido sale por la caja hacia adelante.

Utilizar la máquina sólo en los casos que se indican explícitamente como de uso adecuado. Cualquier otro uso no será adecuado. En caso de uso inadecuado, el fabricante no se hace responsable de daños o lesiones de cualquier tipo; el responsable es el usuario u operario de la máquina.

Tener en consideración que nuestro aparato no está indicado para un uso comercial, industrial o en taller. No asumiremos ningún tipo de garantía cuando se utilice el aparato en zonas industriales, comerciales o talleres, así como actividades similares.

Reparaciones o servicio postventa a efectuar únicamente en talleres autorizados.

¡Observación!

La reducción del diámetro interior de la manguera o una manguera demasiado larga conducen a una pérdida de potencia del aparato.

4. Características técnicas

Presión de trabajo máx. admisible	7 barios
Consumo de aire ca.	0,11 l/disparo
Anchura grapa	5,7 mm
Longitud grapa	13 - 40 mm
Longitud del clavo	10 - 50 mm
Dia. manguera recomendado	9 mm Ø
Nivel de presión acústica L_{pA}	80,8 dB(A)
Nivel de potencia acústica L_{WA}	93,8 dB(A)
Vibration a_w	$\leq 2,5 \text{ m/s}^2$

Calidad aire comprimido:

limpio y con pulverización de aceite

Alimentación de aire comprimido:

a través de unidad de mantenimiento con reductor presión filtro y neblina de aceite

Rendimiento de compresor:

Unos 250 l/min. de llenado, corresponde a una potencia motor de 2,2 kW

Parámetros de ajuste para el trabajo:

Presión de trabajo ajustada al reductor de presión o del filtro: 6 barios

Advertencia a observar:

Póngase la ropa adecuada para trabajar con la grapadora, especialmente grafas protectoras. Observe las instrucciones de seguridad.

5. Puesta en servicio

Atornille el racor suministrado a la conexión de aire comprimido.

Para llenar el cargador proceda a apretar la palanca del cargador y extraiga la caja inferior del cargador hacia atrás hasta llegar al tope. Coloque las grapas/los clavos desde arriba en el rail del cargador. No coloque más de un barra completa de grapas/clavos, de lo contrario se llenará demasiado el cargador y no podrá cerrarlo. Después de haber conectado el aparato al aire comprimido, puede proceder a grapar/clavar, para ello apriete la palanca y suéltela después de cada disparo.

Servicio automático: si deja accionado el disparador, se reubicarán automáticamente las grapas/clavos al colocar la grapadora en la pieza a trabajar.

Es imprescindible evitar grapar dos veces sobre el mismo punto.

¡Atención!

Si a pesar de todo se quedara una grapa/clavo en la caja del pistón se desconectará inmediatamente la grapadora del aire comprimido (extraer la manguera), sólo después de haberlo hecho se podrá abrir la tapa para extraer la grapa enclavada y limpiar la caja si es necesario, para luego volverla a cerrar. Para este trabajo se habrá abierto anteriormente el cargador y extraído las grapas/clavos.

E**6. Mantenimiento y cuidados**

La observación de las instrucciones de mantenimiento indicadas para este producto de calidad aseguran una larga duración de vida y un trabajo sin problemas. Antes de empezar a trabajar compruebe siempre que el cargador esté bien sujeto. Después del trabajo proceda a limpiar cuidadosamente el aparato.

Su grapadora funcionará siempre correctamente si tiene en cuenta el efectuar una lubricación regularmente. Para ello utilice únicamente aceite adecuado para herramientas.

Para una lubricación correcta tiene usted las siguientes posibilidades:

6.1 un pulverizador de aceite

Un conjunto de mantenimiento incluye el pulverizador y se halla colocado junto al compresor.

6.2 manualmente

Introduzca entre 3 y 5 gotas de aceite especial para herramientas en la conexión de aire comprimido de su grapadora. Si la grapadora se deja algunos días sin funcionar deberán introducirse entre 5 y 10 gotas de aceite en dicha conexión.

Guarde sus herramientas neumáticas en ambiente seco.

7. No se incluyen en la garantía:

- Piezas de desgaste
- Daños ocasionados por una presión de trabajo no permitida.
- Daños ocasionados por un aire comprimido sin tratar.
- Daños ocasionados por uso indebido o intervención ajena.

8. Mantenimiento, limpieza y pedido de piezas de repuesto**8.1 Limpieza**

- Reducir al máximo posible la suciedad y el polvo en los dispositivos de seguridad, las rendijas de ventilación y la carcasa del motor. Frotar el aparato con un paño limpio o soplarlo con aire comprimido manteniendo la presión baja.
- Se recomienda limpiar el aparato tras cada uso.
- Limpiar el aparato con regularidad con un paño húmedo y un poco de jabón blando. No utilizar productos de limpieza o disolventes ya que se podrían deteriorar las piezas de plástico del aparato. Es preciso tener en cuenta que no entre agua en el interior del aparato.

8.2 Mantenimiento

No hay que realizar el mantenimiento a más piezas en el interior del aparato.

8.3 Pedido de piezas de recambio:

Al solicitar recambios se indicarán los datos siguientes:

- Tipo de aparato
- No. de artículo del aparato
- No. de identidad del aparato
- No. del recambio de la pieza necesitada.

Encontrará los precios y la información actual en www.isc-gmbh.info

9. Eliminación y reciclaje

El aparato está protegido por un embalaje para evitar daños producidos por el transporte. Este embalaje es materia prima y, por eso, se puede volver a utilizar o llevar a un punto de reciclaje. El aparato y sus accesorios están compuestos de diversos materiales, como, p. ej., metal y plástico. Depositar las piezas defectuosas en un contenedor destinado a residuos industriales. Informarse en el organismo responsable al respecto en su municipio o en establecimientos especializados.



"Aviso – Leia o manual de instruções para reduzir o risco de ferimentos"



Use uma protecção auditiva.
O ruído pode provocar perda auditiva.



Use óculos de protecção.
As faíscas produzidas durante o trabalho ou as aparas, os estilhaços e a poeira que saem do aparelho, podem provocar cegueira.

P**⚠ Atenção!**

Ao utilizar ferramentas, devem ser respeitadas algumas medidas de segurança para prevenir ferimentos e danos. Por conseguinte, leia atentamente este manual de instruções. Guarde-o num local seguro, para que o possa consultar a qualquer momento. Caso ceda o aparelho a outras pessoas, entregue também este manual de instruções.

Não nos responsabilizamos pelos acidentes ou danos causados pela não observância deste manual e das instruções de segurança.

1. Instruções de segurança**⚠ AVISO!**

Leia todas as instruções de segurança e indicações.

O incumprimento das instruções de segurança e indicações pode provocar choques eléctricos, incêndios e/ou ferimentos graves.

Guarde todas as instruções de segurança e indicações para mais tarde consultar.

Proteja-se a si mesmo e o ambiente contra acidentes, tomando as medidas de precaução adequadas.

- Não use a grampeadora pneumática para trabalhos para os quais ela não é prevista.
- Evite que crianças tenham acesso a aparelhos pneumáticos.
- Trabalhe somente quando estiver descansado e concentre-se.
- Ligue o ar comprimido somente através de um acoplamento de fecho rápido.
- A pressão de trabalho deve ser ajustada com um redutor da pressão.
- Não use oxigénio ou gases combustíveis como fonte de energia.
- Antes de eliminar defeitos e fazer trabalhos de manutenção, separe o aparelho da alimentação de ar comprimido.
- Use somente peças sobressalentes originais.
- Ao trabalhar com a grampeadora, use o vestuário de protecção necessário, especialmente óculos de segurança e luvas protectoras.
- Não exceda a pressão máxima do ar comprimido, de 6 bars.
- Não dirija a grampeadora ligada e carregada contra pessoas.
- Não remova contactos de segurança.
- Não deixe o aparelho carregado sem vigiá-lo.

24

- Não use aparelhos defeituosos.
- Use somente grampos/pregos originais da Einhell.
- Depois de desacoplada, a grampeadora deve estar sem pressão.
- Nunca use o aparelho sem grampos/pregos.
- Nunca dirija um agrafador pronto a funcionar para si mesmo ou outras pessoas.
- Durante o trabalho, deve segurar o agrafador por forma a que este não possa causar ferimentos na cabeça ou no restante corpo, se for impulsionado para trás devido a uma falha na alimentação de energia ou pontos duros na peça a trabalhar.
- Nunca deixe o agrafador funcionar em vão, para não provocar situações de risco, devido aos elementos deagrafamento libertados, nem sujeitar o aparelho a sobrecarga.
- Antes de transportar o agrafador, deverá desligá-lo da rede de ar comprimido, especialmente se usar escadotes ou efectuar movimentos numa posição incómoda.
- No local de trabalho, deve transportar o agrafador apenas pela pega e com o disparador bloqueado.
- Tenha atenção às condições no local de trabalho. Os elementos deagrafamento podem causar ferimentos, atravessando as peças a trabalhar ou deslizando das mesmas, ao trabalhar cantos e arestas.
- Utilize meios adequados de protecção pessoal, como p. ex. óculos de protecção e protecção auditiva.

2. Descrição do aparelho (fig. 1)

- A Gatilho
- B Depósito
- C Alavanca do depósito
- D Bocal de ligação para a conexão de ar
- E Conexão de ar
- F Saída de ar giratória

3. Utilização adequada

A grameadeira é um aparelho pneumático de uso múltiplo.

O ar de escape sai para a frente, na caixa.

A máquina só pode ser utilizada para os fins a que se destina. Qualquer outro tipo de utilização é considerado inadequado. Os danos ou ferimentos de qualquer tipo daí resultantes são da responsabilidade do utilizador/operador e não do fabricante.

Chamamos a atenção para o facto de os nossos aparelhos não terem sido concebidos para uso comercial, artesanal ou industrial. Não assumimos qualquer responsabilidade se o aparelho for utilizado no comércio, artesanato ou indústria ou em actividades equiparáveis.

Mande executar reparações e trabalhos de manutenção somente por oficinas especializadas, devidamente autorizadas.

Observação:

Se o diâmetro interno da mangueira for reduzido demais e a mangueira comprida demais, reduza a capacidade da máquina.

4. Dados técnicos

Pressão de trabalho máx. admissível	7 bars
Consumo de ar aprox.	0,11 l/disparo
Largura do grampo	5,7 mm
Comprimento do grampo	13 - 40 mm
Comprimento do prego	10 - 50 mm
Diâmetro recomendado da mangueira	Ø interno 9 mm
Nível da pressão acústica L_{pA}	80,8 dB(A)
Nível da potência acústica L_{WA}	93,8 dB(A)
Vibração a_w	$\leq 2,5 \text{ m/s}^2$

Qualidade do ar comprimido:
limpo e com névoa de óleo.

Alimentação de ar comprimido:
por uma unidade de manutenção com redutor de pressão com filtro e pulverizador de óleo.

Tamanho do compressor:

Capacidade do compressor aprox. 250 l/min., correspondente a uma potência do motor de 2,2 kW.

Valores de ajuste para o trabalho:

Pressão de trabalho ajustada no redutor de pressão ou no redutor de pressão com filtro a 6 bars.

Observação:

Ao trabalhar com a grameadeira pneumática, use o vestuário de protecção necessário, especialmente óculos de segurança. Observe as instruções de segurança.

5. Colocação em funcionamento

Aparafuse o bocal de ligação, fornecido com o aparelho, na conexão de ar.

Para encher o depósito, aperte a alavanca do depósito e puxe o compartimento inferior do depósito para trás, até o encosto. Insira, por cima, os agrafos/pregos na guia do carregador. Nunca insira mais do que uma barra completa de agrafos/pregos, colocam-se os grampos de cima sobre a guia do depósito. Não introduza mais que uma série completa de grampos, pois senão o depósito fica sobrecarregado e não se pode fechar mais. Aplique a grameadeira, naturalmente se ela estiver ligada ao ar comprimido, e aperte uma vez o gatilho. Solte o gatilho cada vez depois de fixar um grampo/pregar.

Modo automático: se deixar o gatilho premido, os agrafos/pregos são automaticamente disparados, quando colocar o agrafador sobre a peça a trabalhar.

Tome cuidado para não grampear duas vezes no mesmo lugar.

Atenção!

Se um grampo/prego emperrar no compartimento, faça sempre com que a grameadeira fique imediatamente sem pressão (tire a tubagem de alimentação de ar comprimido). Só depois remova a placa de cobertura. Tire o grampo/prego emperrado, limpe eventualmente o compartimento e feche-o. Enquanto isso, o depósito deve estar aberto e devem-se tirar os grampos/pregos restantes.

P**6. Manutenção e conservação**

Observar as seguintes instruções de manutenção significa assegurar uma longa duração e uma operação sem falhas deste produto de qualidade. Cada vez, antes de começar a trabalhar, verifique se o depósito está assente firmemente. Limpe bem o aparelho, imediatamente depois de terminar o serviço.

A condição para o perfeito funcionamento da grameadora pneumática durante longo tempo é a sua lubrificação em intervalos regulares. Utilize para essa finalidade somente óleo especial para ferramentas.

Para a lubrificação, existem as seguintes possibilidades:

6.1 com um pulverizador de óleo

Uma unidade de manutenção completa contém um pulverizador de óleo e está montada no compressor.

6.2 à mão

Se o aparelho não está equipado com uma unidade de manutenção, nem com um lubrificador na tubagem, é preciso aplicar 3-5 gotas de óleo na conexão de ar comprimido, cada vez, antes de colocar o aparelho em funcionamento. Se a grameadora pneumática ficou durante vários dias sem funcionar, antes de ligar a mesma é preciso deitar 5-10 gotas de óleo na conexão de ar comprimido.

Deposite o seu aparelho pneumático somente em recintos secos.

7. Estão excluídos da garantia:

- Peças de desgaste
- Danos devidos a uma pressão de trabalho inadmissível
- Danos devidos a ar comprimido não preparado
- Danos causados por uso impróprio ou intervenção de terceiros.

8. Limpeza, manutenção e encomenda de peças sobressalentes**8.1 Limpeza**

- Mantenha os dispositivos de segurança, ranhuras de ventilação e a carcaça do motor o mais limpo possível. Esfregue o aparelho com um pano limpo ou sobre com ar comprimido a baixa pressão.
- Aconselhamos a limpar o aparelho directamente após cada utilização.
- Limpe regularmente o aparelho com um pano húmido e um pouco de sabão. Não utilize detergentes ou solventes; estes podem corroer as peças de plástico do aparelho. Certifique-se de que não entra água para o interior do aparelho.

8.2 Manutenção

No interior do aparelho não existem quaisquer peças que necessitem de manutenção.

8.3 Encomenda de peças sobressalentes:

Ao encomendar peças sobressalentes, devem-se fazer as seguintes indicações:

- Tipo da máquina
 - Número de artigo da máquina
 - Número de identificação da máquina
 - Número da peça sobressalente necessária
- Pode encontrar os preços e informações actuais em www.isc-gmbh.info

9. Eliminação e reciclagem

O aparelho encontra-se dentro de uma embalagem para evitar danos de transporte. Esta embalagem é matéria-prima, podendo ser reutilizada ou reciclada. O aparelho e os respectivos acessórios são de diferentes materiais, como por ex. o metal e o plástico. Os componentes que não estiverem em condições devem ter tratamento de lixo especial. Informe-se junto das lojas da especialidade ou da sua Câmara Municipal!



Konformitätserklärung

ISC-GmbH · Eschenstraße 6 · D-94405 Landau/Isar

erklärt folgende Konformität gemäß EU-Richtlinie und Normen für Artikel
 declares conformity with the EU Directive and standards marked below for the article
 déclare la conformité suivante selon la directive CE et les normes concernant l'article
 verklaart de volgende conformiteit in overeenstemming met de EU-richtlijn en normen voor het artikel
 declara la siguiente conformidad a tenor de la directiva y normas de la UE para el artículo
 declara a seguinte conformidade de acordo com a directiva CE e normas para o artigo
 förklarar följande överensstämmelse enl. EU-direktiv och standarder för artikeln
 ilmoittaa seuraavaa Euroopan unionin direktiivien ja normien mukaista yhdenmukaisuutta tuotteelle
 erklærer herved følgende samsvar med EU-direktiv og standarder for artikkelen
 заявляє про відповідність товару наступним директивам и нормам ЕС
 izjavljuje sljedeću uskladenost s odredbama i normama EU za artikl.
 declară următoarea conformitate cu linia directoare CE și normele valabile pentru articolul.
 ürün ile ilgili olarak AB Yönetmelikleri ve Normları gereğince aşağıdaki uygunluk açıklarına masını sunar.
 δηλώνει την ακόλουθη συμμόρφωση σύμφωνα με την Οδηγία ΕΕ και τα πρότυπα για το προϊόν

dichiara la seguente conformità secondo la direttiva UE e le norme per l'articolo
 atesteter følgende overensstemmelse i henhold til EU-direktiv og standarder for produkt
 prohlašuje následující shodu podle směrnice EU a norm pro výrobek.
 a következő konformitást jelenti ki a termékerekre vonatkozó EU-irányvonalak és normák szerinti
 pojasnjuje sledečo skladnost po smernici EU in normah za artikel.
 deklaruje zgodnost wymienionego poniżej artykułu z następującymi normami na podstawie dyrektywy WE.
 vydáva nasledujúce prehlásenie o zhode podľa smernice EU a noriem pre výrobok.
 декларира следното съответствие съгласно директивите и нормите на ЕС за продукта.
 заявляє про відповідність згідно з Директивою СС та стандартами, чинними для даного товару
 deklareerib vastavuse järgnevale EL direktiivi dele ja normidele
 deklaruoja atitikti pagal ES direktyvas ir normas
 straiipsniui
 izjavljuje sledeći konformitet u skladu s odredbom EZ i normama za artikl
 Atbilstības sertifikāts apliecina zemāk minēto preču atbilstību ES direktīvam un standartiem
 Samræmleifirýsing staðfestir eftirfarandi samræmi samkvæmt reglum Evrópubandalagsins og stöðlum fyrir vörur

Druckluft-Tacker/Nagler DTA 25/2

- | | |
|--|---|
| <input checked="" type="checkbox"/> 98/37/EC | <input type="checkbox"/> 87/404/EEC |
| <input type="checkbox"/> 2006/95/EC | <input type="checkbox"/> R&TTED 1999/5/EC |
| <input type="checkbox"/> 97/23/EC | <input type="checkbox"/> 2000/14/EC_2005/88/EC: |
| <input type="checkbox"/> 2004/108/EC | <input type="checkbox"/> 95/54/EC: |
| <input type="checkbox"/> 90/396/EEC | <input type="checkbox"/> 97/68/EC: |
| <input type="checkbox"/> 89/686/EEC | |

EN 792-13

Landau/Isar, den 15.01.2009

W. Weichselgartner
 Weichselgartner
 General-Manager

Yu Feng Qing
 Yu Feng Qing
 Product-Management

Art.-Nr.: 41.377.55 I.-Nr.: 01038

Archivierung: 4132725-41-4155050-08

Subject to change without notice

④

Der Nachdruck oder sonstige Vervielfältigung von Dokumentation und Begleitpapieren der Produkte, auch auszugsweise ist nur mit ausdrücklicher Zustimmung der ISC GmbH zulässig.

④

La réimpression ou une autre reproduction de la documentation et des documents d'accompagnement des produits, même incomplète, n'est autorisée qu'avec l'agrément exprès de l'entreprise ISC GmbH.

④

La ristampa o l'ulteriore riproduzione, anche parziale, della documentazione o dei documenti d'accompagnamento dei prodotti è consentita solo con l'esplicita autorizzazione da parte della ISC GmbH.

④

Nadruk of andere reproductie van documentatie en geleidepapieren van de producten, geheel of gedeeltelijk, enkel toegestaan mits uitdrukkelijke toestemming van ISC GmbH.

④

La reimpresión o cualquier otra reproducción de documentos e información adjunta a productos, incluida cualquier copia, sólo se permite con la autorización expresa de ISC GmbH.

④

A reprodução ou duplicação, mesmo que parcial, da documentação e dos anexos dos produtos, carece da autorização expressa da ISC GmbH.

- Ⓢ Technische Änderungen vorbehalten
- Ⓢ Sous réserve de modifications
- Ⓢ Con riserva di apportare modifiche tecniche
- Ⓢ Technische wijzigingen voorbehouden
- Ⓢ Salvo modificaciones técnicas
- Ⓢ Salvaguardem-se alterações técnicas

F BULLETIN DE GARANTIE

Chère Cliente, Cher Client,

Nos produits sont soumis à un contrôle de qualité très strict. Si cet appareil devait toutefois ne pas fonctionner impeccablement, nous en serions désolés. Dans un tel cas, nous vous prions de bien vouloir prendre contact avec notre service après-vente à l'adresse indiquée sur le bulletin de garantie. Nous restons également volontiers à votre disposition au numéro de téléphone de service indiqué plus bas. Pour faire valoir une demande de garantie, ce qui suit est valable :

1. Les conditions de garantie régissent les prestations de garantie supplémentaires. Vos droits de garantie légaux ne sont en rien altérés par la garantie présente. Notre prestation de garantie est gratuite.
2. La prestation de garantie s'applique exclusivement aux défauts occasionnés par des vices de fabrication ou de matériau et est limitée à l'élimination de ces défauts ou encore au remplacement de l'appareil. Veillez au fait que nos appareils, conformément à leur affectation, n'ont pas été construits pour être utilisés dans un environnement professionnel, industriel ou artisanal. Un contrat de garantie ne peut avoir lieu dès lors que l'appareil est utilisé à des activités dans des entreprises professionnelles, artisanales ou industrielles ou toute autre activité du même genre. Sont également exclus de notre garantie : les prestations de substitution de dommages dus aux transports, les dommages occasionnés par le non-respect des instructions de montage ou en raison d'une installation non conforme, du non-respect du mode d'emploi (comme par exemple le raccordement à une mauvaise tension réseau ou à un mauvais type de courant), les applications abusives ou non conformes (comme par exemple une surcharge de l'appareil ou encore l'emploi d'accessoires non homologués), le non-respect des prescriptions de maintenance et de sécurité, l'infiltration de corps étrangers dans l'appareil (comme par exemple du sable, des pierres ou de la poussière), l'emploi de la force ou l'influence extérieure (comme par exemple les dommages dus à une chute), ainsi que l'usure normale conforme à l'utilisation. Ceci est particulièrement valable pour les accumulateurs pour lesquels nous offrons toutefois une période de garantie de 12 mois.

Le droit à la garantie disparaît dès lors que des interventions ont lieu sur l'appareil.

3. Le délai de garantie s'élève à 2 ans et commence à la date de l'achat de l'appareil. Les demandes de garanties doivent être présentées avant écoulement du délai de garantie, dans les deux semaines suivant le moment auquel le défaut a été reconnu. Toute reconnaissance de demande de garantie après écoulement du délai de garantie est exclue. La réparation ou l'échange de l'appareil n'entraîne nullement une prolongation de la durée de garantie. Elle ne fait pas non plus commencer un nouveau délai de garantie, en raison de cette prestation, pour l'appareil ou pour toute autre pièce de rechange intégrée. Ceci est également valable lorsqu'un service après-vente sur place a été consulté.
4. Pour faire reconnaître votre demande de garantie, veuillez nous envoyer l'appareil défectueux franco de port à l'adresse indiquée ci-dessous. Ajoutez à l'envoi l'original du bon d'achat ou de tout autre preuve de l'achat datée. Veuillez donc toujours bien conserver le bon d'achat en guise de preuve ! Décrivez la raison de la réclamation le plus précisément possible. Si le défaut de l'appareil est compris dans notre prestation de garantie, nous vous retournerons sans délai un appareil réparé ou encore un nouveau.

Bien entendu, nous sommes prêts également à réparer les appareils défectueux contre remboursement des frais, dès lors que l'appareil n'est plus ou pas garanti. Pour ce faire, veuillez envoyer l'appareil à notre adresse de service après-vente.

① CERTIFICATO DI GARANZIA

Gentili clienti,

i nostri prodotti sono soggetti ad un rigido controllo di qualità. Se l'apparecchio non dovesse tuttavia funzionare correttamente, ci scusiamo e vi preghiamo di rivolgervi al nostro servizio di assistenza clienti all'indirizzo indicato in questa scheda di garanzia. Siamo a vostra disposizione anche telefonicamente al numero del servizio assistenza sotto indicato. Per la rivendicazione dei diritti di garanzia vale quanto segue:

1. Queste condizioni di garanzia regolano ulteriori prestazioni di garanzia. La presente garanzia non tocca i vostri diritti al ricorso di garanzia previsti dalla legge. Le nostre prestazioni di garanzia sono per voi gratuite.
2. La prestazione di garanzia riguarda esclusivamente le anomalie riconducibili a difetti del materiale o di produzione ed è limitata all'eliminazione di queste anomalie o alla sostituzione dell'apparecchio. Tenete presente che i nostri apparecchi non sono stati costruiti per l'impiego professionale, artigianale o industriale. Un contratto di garanzia non viene concluso quando l'apparecchio viene usato in imprese commerciali, artigianali o industriali, o con attività equivalenti. Dalla nostra garanzia sono escluse inoltre le prestazioni di risarcimento per danni dovuti al trasporto o danni causati dalla mancata osservanza delle istruzioni per il montaggio o per installazione non corretta, dalla mancata osservanza delle istruzioni per l'uso (come per es. collegamento a tensione di rete o tipo di corrente non corretto), dall'uso improprio o illecito (come per es. sovraccarico dell'apparecchio o utilizzo di utensili o accessori non consentiti), dalla mancata osservanza delle norme di sicurezza e di manutenzione, dalla penetrazione di corpi estranei nell'apparecchio (come per es. sabbia, pietre o polvere), dall'impiego della forza o dall'influsso esterno (come per es. danni dovuti a caduta) e dall'usura normale e dovuta all'impiego. Ciò vale particolarmente per batterie, per esse concediamo tuttavia 12 mesi di garanzia

Il diritti di garanzia decadono quando sono già effettuati interventi sull'apparecchio.
3. Il periodo di garanzia è 2 anni e inizia alla data d'acquisto dell'apparecchio. I diritti di garanzia devono essere fatti valere prima della scadenza del periodo di garanzia, entro due settimane dopo avere accertato il difetto. È esclusa la rivendicazione di diritti di garanzia dopo la scadenza del relativo periodo. La riparazione o la sostituzione dell'apparecchio non comporta una proroga del periodo di garanzia e con questa prestazione per l'apparecchio o per pezzi di ricambio eventualmente installati non inizia un nuovo periodo di garanzia. Questo vale anche nel caso si ricorra ad un servizio sul posto.
4. Per la rivendicazione dei vostri diritti di garanzia inviate l'apparecchio difettoso franco di porto all'indirizzo sotto indicato. Allegate lo scontrino di cassa in originale o un'altra prova d'acquisto che riporti la data. Conservate bene perciò lo scontrino di cassa come prova! Indicate il motivo di reclamo nel modo più dettagliato possibile. Se il difetto dell'apparecchio rientra nella nostra prestazione di garanzia, ricevete l'apparecchio riparato o un apparecchio nuovo a stretto giro di posta.

Naturalmente effettuiamo a pagamento anche riparazioni sull'apparecchio che non rientrano o non rientrano più nella garanzia. A tale scopo inviate l'apparecchio all'indirizzo del servizio assistenza.

GARANTIEBEWIJS

Geachte klant,

onze producten zijn aan een strenge kwaliteitscontrole onderhevig. Mocht dit apparaat echter ooit niet naar behoren functioneren, spijt het ons ten zeerste en vragen u zich tot onze servicedienst onder het adres vermeld op dit garantiebewijs te wenden. Wij staan ook graag telefonisch tot uw dienst via het hieronder vermelde servicetelefoonnummer. Voor vorderingen in verband met garantie geldt het volgende:

1. Deze garantievoorwaarden regelen bijkomende garantieprestaties. Uw wettelijke garantieclaims blijven onaangetaast door deze garantie. Onze garantieprestatie is voor uw gratis.
2. De garantieprestatie heeft uitsluitend betrekking op gebreken die te wijten zijn aan materiaal- of fabricagefouten en is beperkt tot het verhelpen van deze gebreken of het vervangen van het apparaat. Wij wijzen erop dat onze apparaten overeenkomstig hun bestemming niet geconstrueerd zijn voor commercieel, ambachtelijk of industrieel gebruik. Een garantieovereenkomst komt daarom niet tot stand als het apparaat in ambachtelijke of industriële bedrijven alsmede bij gelijk te stellen activiteiten wordt gebruikt. Uitgesloten van onze garantie zijn verder schadeloosstellingen voor transportschade, schade door niet-naleving van de montage-instructies of op grond van ondeskundige installatie, niet-naleving van de handleiding (zoals door b.v. aansluiting op een verkeerde netspanning of stroomsoort), oneigenlijke of onoordeelkundige toepassingen (zoals b.v. overbelasting van het apparaat of gebruik van niet toegestane inzetgereedschappen of toebehoren), niet-naleving van de onderhouds- en veiligheidsbepalingen, binnendringen van vreemde voorwerpen in het apparaat (zoals b.v. zand, stenen of stof), gebruikmaking van geweld of invloeden van buitenaf (zoals b.v. schade door neervallen) alsmede door normale slijtage die zich bij het doelmatig gebruik van het apparaat voordoet. Dit geldt vooral voor accu's waarop wij 12 maanden garantie geven.

Er kan geen aanspraak op garantie worden gemaakt als op het apparaat reeds ingrepen werden uitgevoerd.
3. De garantieperiode bedraagt 2 jaar en gaat in op de datum van aankoop van het apparaat. Garantieclaims dienen voor het verloop van de garantieperiode binnen de twee weken na het vaststellen van het defect geldend te worden gemaakt. Het geldend maken van garantieclaims na verloop van de garantieperiode is uitgesloten. De herstelling of vervanging van het apparaat leidt noch tot een verlenging van de garantieperiode noch wordt door deze prestatie een nieuwe garantieperiode voor het apparaat of voor eventueel ingebouwde wisselstukken op gang gebracht. Dit geldt ook bij het ter plaatse uitvoeren van een serviceactiviteit.
4. Om een garantieclaim geldend te maken dient u het defecte apparaat franco op te sturen aan het hieronder vermelde adres. Voeg het originele verkoopbewijs of een ander gedateerd bewijs van aankoop bij. Gelieve daarom de kassabon als bewijs goed te bewaren! Wij verzoeken u de reden van de klacht zo nauwkeurig mogelijk te beschrijven. Valt het defect van het apparaat binnen onze garantieprestatie bezorgen wij u per omgaande een hersteld of nieuw apparaat terug.

Uiteraard staan wij ook tot u dienst om mits betaling van de kosten defecten van het apparaat te verhelpen die buiten de garantieomvang vallen. Te dien einde stuurt u het apparaat aan ons serviceadres op.

E CERTIFICADO DE GARANTÍA

Estimado cliente:

Nuestros productos están sometidos a un estricto control de calidad. No obstante, lamentaríamos que este aparato dejara de funcionar correctamente, en tal caso, le rogamos que se dirija a nuestro servicio de atención al cliente en la dirección indicada en la parte inferior de la presente tarjeta de garantía. Con mucho gusto le atenderemos también telefónicamente en el número de servicio indicado a continuación. Para hacer válido el derecho de garantía, proceda de la siguiente forma:

1. Estas condiciones de garantía regulan prestaciones de la garantía adicionales. Sus derechos legales a prestación de garantía no se ven afectados por la presente garantía. Nuestra prestación de garantía es gratuita para usted.
2. La prestación de garantía se extiende exclusivamente a defectos ocasionados por fallos de material o de producción y está limitada a la reparación de los mismos o al cambio del aparato. Tenga en consideración que nuestro aparato no está indicado para un uso comercial, en taller o industrial. Por lo tanto, no procederá un contrato de garantía cuando se utilice el aparato en zonas industriales, comerciales o talleres, así como actividades similares. De nuestra garantía se excluye cualquier otro tipo de prestación adicional por daños ocasionados por el transporte, daños ocasionados por la no observancia de las instrucciones de montaje o por una instalación no profesional, no observancia de las instrucciones de uso (como, p. ej., conexión a una tensión de red o corriente no indicada), aplicaciones impropias o indebidas (como, p. ej., sobrecarga del aparato o uso de herramientas o accesorios no homologados), no observancia de las disposiciones de mantenimiento y seguridad, introducción de cuerpos extraños en el aparato (como, p. ej., arena, piedras o polvo), uso violento o influencias externa (como, p. ej., daños por caídas), así como por el desgaste habitual por el uso. Esto se aplica especialmente en aquellas baterías para las que ofrecemos un plazo de garantía de 12 meses.

El derecho a garantía pierde su validez cuando ya se hayan realizado intervenciones en el aparato.

3. El periodo de garantía es de 2 años y comienza en la fecha de la compra del aparato. El derecho de garantía debe hacerse válido, antes de finalizado el plazo de garantía, dentro de un periodo de dos semanas una vez detectado el defecto. El derecho de garantía vence una vez transcurrido el plazo de garantía. La reparación o cambio del aparato no conllevará ni una prolongación del plazo de garantía ni un nuevo plazo de garantía ni para el aparato ni para las piezas de repuesto montadas. Esto también se aplica en el caso de un servicio *in situ*.
4. Para hacer efectivo su derecho a garantía, envíe gratuitamente el aparato defectuoso a la dirección indicada a continuación. Adjunte el original del ticket de compra u otro tipo de comprobante de compra con fecha. ¡A tal efecto, guarde en lugar seguro el ticket de compra como comprobante! Describa con la mayor precisión posible el motivo de la reclamación. Si nuestra prestación de garantía incluye el defecto aparecido en el aparato, recibirá de inmediato un aparato reparado o nuevo de vuelta.

Naturalmente, también solucionaremos los defectos del aparato que no se encuentren comprendidos o ya no se encuentren comprendidos en la garantía, en este caso contra reembolso de los costes. Para ello, envíe el aparato a nuestra dirección de servicio técnico.

P CERTIFICADO DE GARANTIA

Estimado(a) cliente,

Os nossos produtos são submetidos a um rigoroso controlo de qualidade. Se, ainda assim, o aparelho não funcionar nas devidas condições, lamentamos esse facto e pedimos-lhe que se dirija ao nosso serviço de assistência técnica na morada indicada no presente certificado de garantia. Se preferir, também pode contactar-nos telefonicamente através do número de assistência técnica abaixo indicado. O exercício dos direitos de garantia está sujeito às seguintes condições:

1. As presentes condições de garantia regem as prestações de garantia complementar e não afectam os seus direitos legais de garantia. O nosso serviço de garantia é prestado gratuitamente.
2. A garantia cobre exclusivamente os defeitos de material ou de fabrico e limita-se à reparação de tais defeitos ou à substituição do aparelho. Chamamos a atenção para o facto de os nossos aparelhos não terem sido concebidos para uso comercial, artesanal ou industrial. Não haverá, por isso, lugar a um contrato de garantia no caso de o aparelho ser utilizado em empresas do comércio, do artesanato ou da indústria ou em actividades equiparáveis. A nossa garantia exclui, além disso, quaisquer indemnizações por danos de transporte, danos resultantes da não observância das instruções de montagem ou de uma instalação incorrecta, da não observância das instruções de funcionamento (por exemplo, ligação a uma tensão de rede ou a um tipo de corrente errado), de uma utilização abusiva ou indevida (como, por exemplo, sobrecarga do aparelho ou utilização de ferramentas ou acessórios não autorizados), da não observância das regras de manutenção e segurança, da penetração de corpos estranhos no aparelho (por exemplo, areia, pedras ou pó), do uso da força ou de impactos externos (como, por exemplo, danos causados pela queda do aparelho), bem como do desgaste normal resultante da utilização do aparelho. Isto é válido especialmente para os acumuladores aos quais concedemos uma garantia de 12 meses.

O direito de garantia extingue-se no caso de já ter havido uma tentativa de reparação do aparelho.

3. O período de garantia é de 2 anos a contar da data de compra do aparelho. Os direitos de garantia devem ser reclamados dentro do período de garantia, no prazo de duas semanas após ter sido detectado o defeito. Está excluída a reclamação de direitos de garantia após o termo do período de garantia. A reparação ou a substituição do aparelho não implica o prolongamento do período de garantia nem dá origem à contagem de um novo período de garantia para o aparelho ou para eventuais peças de substituição montadas no mesmo. O mesmo se aplica no caso de a assistência técnica ter sido prestada no local.
4. Para activar a garantia deverá enviar o aparelho defeituoso à cobrança para a morada abaixo indicada, juntamente com o talão de compra original ou qualquer outro documento comprovativo da data de compra. Por isso, é importante que guarde o talão de compra como comprovativo. Descreva o mais detalhadamente possível o motivo da reclamação. Se o defeito do aparelho estiver abrangido pelo nosso serviço de garantia, ser-lhe-á imediatamente enviado um aparelho novo ou reparado.

Naturalmente, também teremos todo o gosto em efectuar reparações que não estão, ou deixaram de estar, abrangidas pelo serviço de garantia. Nesse caso, terá de suportar os custos da reparação. Para este efeito, deverá enviar o aparelho para a morada do nosso serviço de assistência técnica.

D GARANTIEURKUNDE

Sehr geehrte Kundin, sehr geehrter Kunde,

unsere Produkte unterliegen einer strengen Qualitätskontrolle. Sollte dieses Gerät dennoch einmal nicht einwandfrei funktionieren, bedauern wir dies sehr und bitten Sie, sich an unseren Servicedienst unter der auf dieser Garantiekarte angegebenen Adresse zu wenden. Gern stehen wir Ihnen auch telefonisch über die unten angegebene Servicereferenznummer zur Verfügung. Für die Geltendmachung von Garantieansprüchen gilt Folgendes:

1. Diese Garantiebedingungen regeln zusätzliche Garantieleistungen. Ihre gesetzlichen Gewährleistungsansprüche werden von dieser Garantie nicht berührt. Unsere Garantieleistung ist für Sie kostenlos.
2. Die Garantieleistung erstreckt sich ausschließlich auf Mängel, die auf Material- oder Herstellungsfehler zurückzuführen sind und ist auf die Behebung dieser Mängel bzw. den Austausch des Gerätes beschränkt. Bitte beachten Sie, dass unsere Geräte bestimmungsgemäß nicht für den gewerblichen, handwerklichen oder industriellen Einsatz konstruiert wurden. Ein Garantievertrag kommt daher nicht zustande, wenn das Gerät in Gewerbe-, Handwerks- oder Industriebetrieben sowie bei gleichzusetzenden Tätigkeiten eingesetzt wird.

Von unserer Garantie sind ferner Ersatzleistungen für Transportschäden, Schäden durch Nichtbeachtung der Montageanleitung oder aufgrund nicht fachgerechter Installation, Nichtbeachtung der Gebrauchsanleitung (wie durch z.B. Anschluss an eine falsche Netzspannung oder Stromart), missbräuchliche oder unsachgemäße Anwendungen (wie z.B. Überlastung des Gerätes oder Verwendung von nicht zugelassenen Einsatzwerkzeugen oder Zubehör), Nichtbeachtung der Wartungs- und Sicherheitsbestimmungen, Eindringen von Fremdkörpern in das Gerät (wie z.B. Sand, Steine oder Staub), Gewaltanwendung oder Fremdeinwirkungen (wie z. B. Schäden durch Herunterfallen) sowie durch verwendungsgemäßen, üblichen Verschleiß ausgeschlossen. Dies gilt insbesondere für Akkus, auf die wir dennoch eine Garantiezeit von 12 Monaten gewähren

Der Garantieanspruch erlischt, wenn an dem Gerät bereits Eingriffe vorgenommen wurden.

3. Die Garantiezeit beträgt 2 Jahre und beginnt mit dem Kaufdatum des Gerätes. Garantieansprüche sind vor Ablauf der Garantiezeit innerhalb von zwei Wochen, nachdem Sie den Defekt erkannt haben, geltend zu machen. Die Geltendmachung von Garantieansprüchen nach Ablauf der Garantiezeit ist ausgeschlossen. Die Reparatur oder der Austausch des Gerätes führt weder zu einer Verlängerung der Garantiezeit noch wird eine neue Garantiezeit durch diese Leistung für das Gerät oder für etwaige eingebaute Ersatzteile in Gang gesetzt. Dies gilt auch bei Einsatz eines Vor-Ort-Services.
4. Für die Geltendmachung Ihres Garantieanspruches übersenden Sie bitte das defekte Gerät portofrei an die unten angegebene Adresse. Fügen Sie den Verkaufsbeleg im Original oder einen sonstigen datierten Kaufnachweis bei. Bitte bewahren Sie deshalb den Kassenbon als Nachweis gut auf! Beschreiben Sie uns bitte den Reklamationsgrund möglichst genau. Ist der Defekt des Gerätes von unserer Garantieleistung erfasst, erhalten Sie umgehend ein repariertes oder neues Gerät zurück.

Selbstverständlich beheben wir gegen Erstattung der Kosten auch gerne Defekte am Gerät, die vom Garantieumfang nicht oder nicht mehr erfasst sind. Dazu senden Sie das Gerät bitte an unsere Serviceadresse.

ISC GmbH • Eschenstraße 6 • 94405 Landau/Isar (Deutschland)

Telefon: +49 [0] 180 5 120 509 • Telefax +49 [0] 180 5 835 830 (Anruferkosten: 0,14 Euro/Minute, Festnetz der T-Com)
E-Mail: info@isc-gmbh.info • Internet: www.isc-gmbh.info

1 Service Hotline: 01805 120 509 · www.isc-gmbh.info
(0,14 € / min., Festnetz-Com) · Mo-Fr, 8:00-20:00 Uhr

2 Name: **Retouren-Nr. ISC:**

Straße / Nr.: **Telefon:**

PLZ **Ort** **Mobil:**

3 Welcher Fehler ist aufgetreten (genaue Angabe): **Art-Nr.:** **I-Nr.:**

Sehr geehrte Kundin, sehr geehrter Kunde,
bitte beschreiben Sie uns die von Ihnen festgestellte Fehlfunktion Ihres Gerätes als Grund Ihrer Beanstandung möglichst genau. Dadurch können wir für Sie Ihre Reklamation schneller bearbeiten und Ihnen schneller helfen. Eine zu ungenaue Beschreibung mit Begriffen wie „Gerät funktioniert nicht“ oder „Gerät defekt“ verzögert hingegen die Bearbeitung erheblich.

4 Garantie: JA NEIN **Kaufbeleg-Nr. / Datum:**

1 Service Hotline kontaktieren oder bei ISC-Webadresse anmelden - es wird Ihnen eine Retourennummer zugeweiht | **2** Ihre Anschrift eingeben | **3** Fehlerbeschreibung und Art-, Nr.- und I-Nr. angeben | **4** Garantieteil JA/NEIN ankreuzen sowie Kaufbeleg-Nr. und Datum angeben und eine Kopie des Kaufbelegs beilegen