

- Ⓧ **Originalbetriebsanleitung
Dekupiersäge**
- Ⓤ **Original operating Instructions
Fretsaw**
- Ⓧ **Mode d'emploi d'origine
Scie de découpage**
- Ⓧ **Istruzioni per l'uso originali
Sega a svolgere**
- Ⓧ **Original betjeningsvejledning
Dekupørsav**
- Ⓧ **Original-bruksanvisning
Kontursåg**
- Ⓧ **Originalne upute za uporabu
Pila za izrezivanje**
- Ⓧ **Originalna uputstva za upotrebu
Testera za izrezivanje**
- Ⓧ **Originální návod k obsluze
Dekupírka**
- Ⓧ **Originálny návod na obsluhu
Dekupírovacia píla**

Einhell®

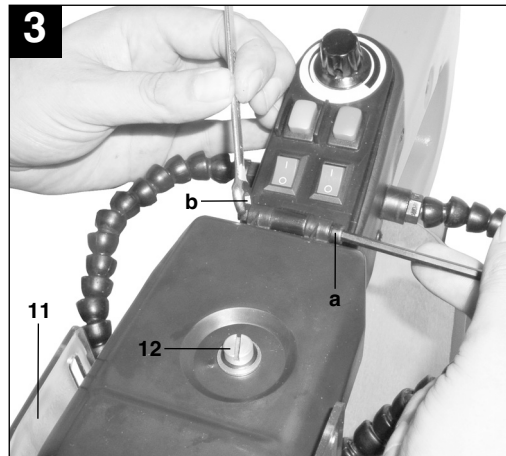
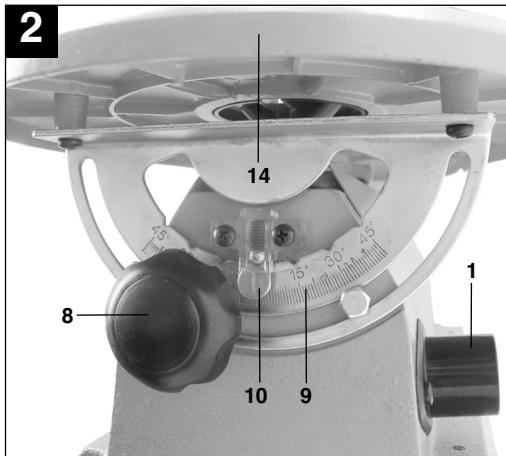
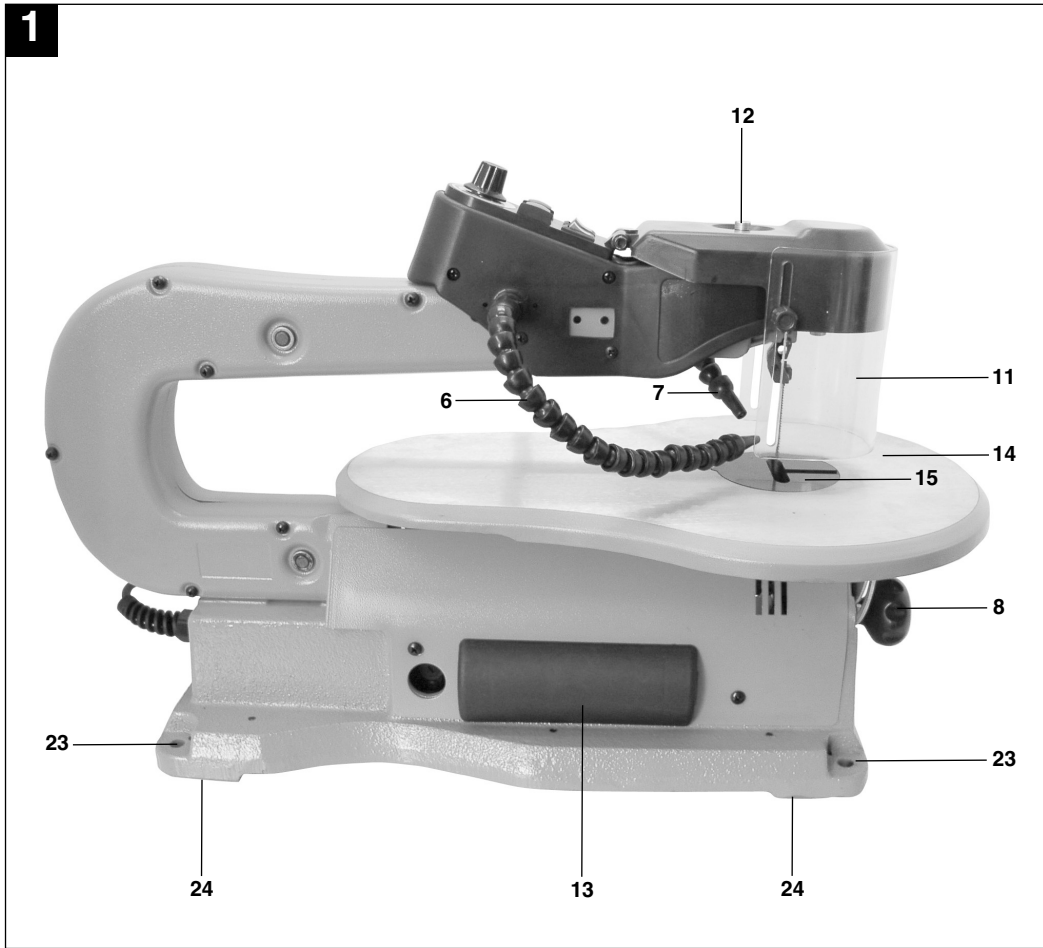
1

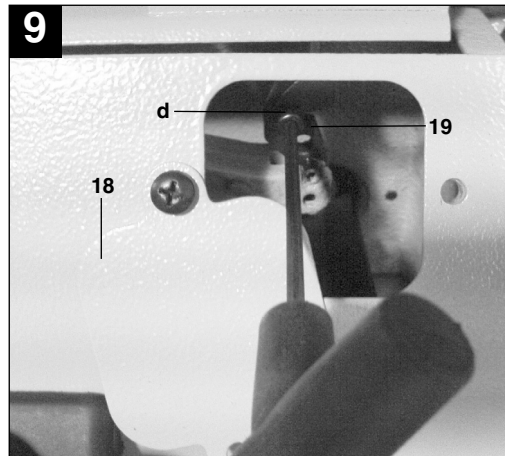
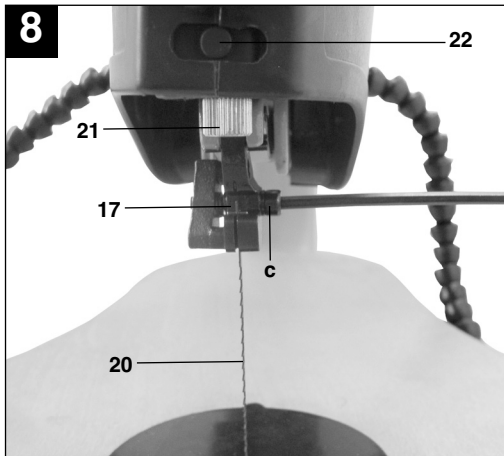
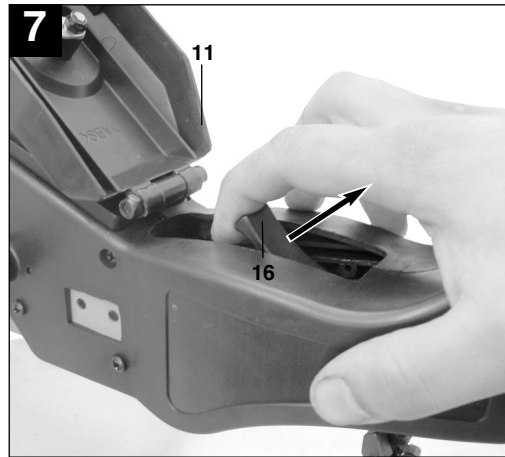
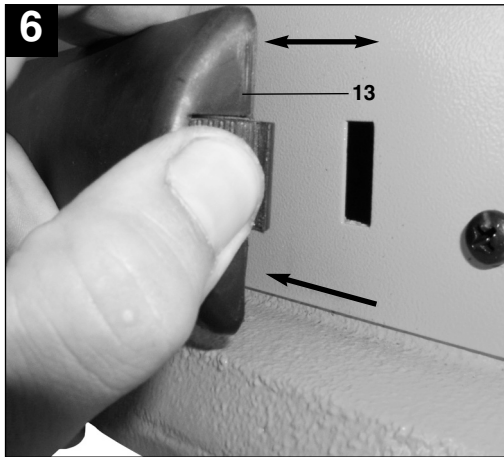
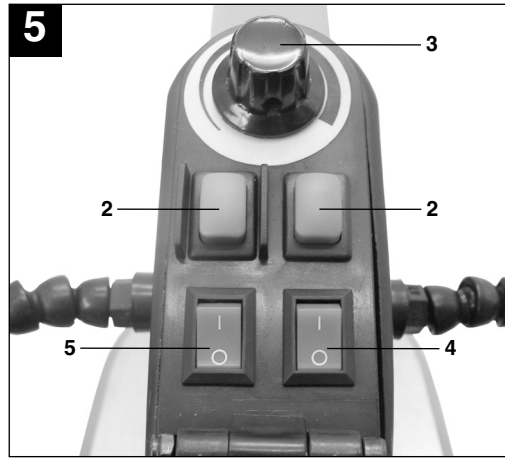
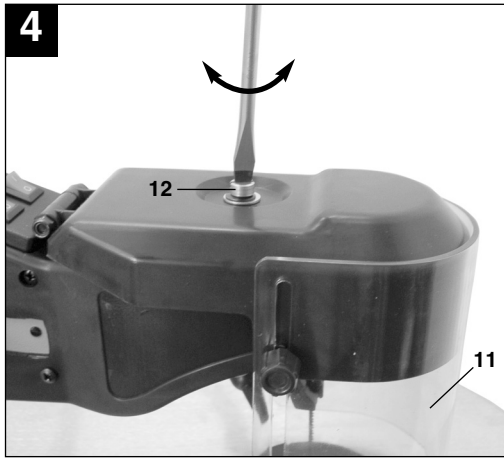


Art.-Nr.: 43.090.31

I.-Nr.: 11021

RT-SS **120 L**





D**⚠ Achtung!**

Beim Benutzen von Geräten müssen einige Sicherheitsvorkehrungen eingehalten werden, um Verletzungen und Schäden zu verhindern. Lesen Sie diese Bedienungsanleitung deshalb sorgfältig durch. Bewahren Sie diese gut auf, damit Ihnen die Informationen jederzeit zur Verfügung stehen. Falls Sie das Gerät an andere Personen übergeben sollten, händigen Sie diese Bedienungsanleitung bitte mit aus.

Wir übernehmen keine Haftung für Unfälle oder Schäden, die durch Nichtbeachten dieser Anleitung und den Sicherheitshinweisen entstehen.

1. Sicherheitshinweise

Die entsprechenden Sicherheitshinweise finden Sie im beiliegenden Heftchen!



Achtung: Laserstrahlung
Nicht in den Strahl blicken
Laserklasse 2



Schützen Sie sich und Ihre Umwelt durch geeignete Vorsichtsmaßnahmen vor Unfallgefahren.

- Nicht direkt mit ungeschützten Augen in den Laserstrahl blicken.
- Niemals direkt in den Strahlengang blicken.
- Den Laserstrahl nie auf reflektierende Flächen, Personen oder Tiere richten. Auch ein Laserstrahl mit geringer Leistung kann Schäden am Auge verursachen.
- Vorsicht - wenn andere als die hier angegebenen Verfahrensweisen ausgeführt werden, kann dies zu einer gefährlichen Strahlungsexposition führen.
- Lasermodul niemals öffnen.

2. Gerätebeschreibung (Bild 1-2)

- 1 Staubabsaugadapter
- 2 Aus/Einschalter
- 3 Hubzahlregler
- 4 Aus/Einschalter LED-Licht
- 5 Aus/Einschalter Laser
- 6 Abblasvorrichtung
- 7 LED-Licht
- 8 Feststellschraube
- 9 Skala
- 10 Zeiger
- 11 Sägeblattschutz
- 12 Arretier-Schraube
- 13 Sägeblatt-Aufbewahrungsfach
- 14 Sägefisch
- 15 Sägefisch-Einlage
- 16 Sägeblatt-Spannhebel
- 17 Sägeblatthalter oben
- 18 Revisionsklappe
- 19 Sägeblatthalter unten
- 20 Sägeblatt
- 21 Laser
- 22 Laser-Justierschraube
- 23 Montage-Bohrungen
- 24 Gummifüße

Lieferumfang

- Dekupiersäge
- Sägeblattschutz
- Montage-Werkzeug

3. Bestimmungsgemäße Verwendung

Die Dekupiersäge dient zum Schneiden von kantigen Hölzern oder holzähnlichen Werkstücken. Rundmaterialien dürfen nur mit geeigneten Haltevorrichtungen geschnitten werden.

Die Maschine darf nur nach ihrer Bestimmung verwendet werden. Jede weitere darüber hinausgehende Verwendung ist nicht bestimmungsgemäß. Für daraus hervorgerufene Schäden oder Verletzungen aller Art haftet der Benutzer/Bediener und nicht der Hersteller.

Bitte beachten Sie, dass unsere Geräte bestimmungsgemäß nicht für den gewerblichen, handwerklichen oder industriellen Einsatz konstruiert wurden. Wir übernehmen keine Gewährleistung, wenn das Gerät in Gewerbe-, Handwerks- oder Industriebetrieben sowie bei gleichzusetzenden Tätigkeiten eingesetzt wird.

Es dürfen nur für die Maschine geeignete Sägeblätter verwendet werden. Die Verwendung von Trennscheiben aller Art ist untersagt. Bestandteil der bestimmungsgemäßen Verwendung ist auch die Beachtung der Sicherheitshinweise, sowie die Montageanleitung und Betriebshinweise in der Bedienungsanleitung.

Personen, die die Maschine bedienen und warten, müssen mit dieser vertraut und über mögliche Gefahren unterrichtet sein.

Darüber hinaus sind die geltenden Unfallverhütungsvorschriften genauestens einzuhalten.

Sonstige allgemeine Regeln in arbeitsmedizinischen und sicherheitstechnischen Bereichen sind zu beachten.

Veränderungen an der Maschine schließen eine Haftung des Herstellers und daraus entstehende Schäden gänzlich aus.

Trotz bestimmungsgemäßer Verwendung können bestimmte Restrisikofaktoren nicht vollständig ausgeräumt werden. Bedingt durch Konstruktion und Aufbau der Maschine können folgende Punkte auftreten:

- Gesundheitsschädliche Emissionen von Holzstäuben bei Verwendung in geschlossenen Räumen.
- Unfallgefahr durch Handkontakt in nicht abgedecktem Schneidbereich des Werkzeuges.
- Verletzungsgefahr beim Werkzeugwechsel (Schnittgefahr).
- Quetschen der Finger.
- Gefährdung durch Rückschlag.
- Kippen des Werkstückes aufgrund einer unzureichenden Werkstückauflagefläche.
- Berühren des Schneidwerkzeuges.
- Herausschleudern von Astteilen und Werkstückteilen.

4. Technische Daten

| | |
|---------------------------|----------------------------|
| Netzspannung: | 230 V ~ 50Hz |
| Leistung: | 70/120 Watt |
| Betriebsart: | S1/S2 5 min |
| Leerlaufdrehzahl n_0 : | 400-1600 min ⁻¹ |
| Schutzart: | IP 20 |
| Hubbewegung: | 15 mm |
| Standfläche: | 470 x 190 mm |
| Tisch schwenkbar: | -45°/0°/45° |
| Tischgröße: | 420 x 270 mm |
| Sägeblattlänge: | 127 mm |
| Schnitthöhe max. bei 90°: | 50 mm |
| Schnitthöhe max. bei 45°: | 20 mm |
| Gewicht: | 18 kg |
| Wellenlänge Laser: | 650 nm |
| Leistung Laser: | < 1 mW |

Einschaltdauer:

Die Einschaltdauer S2 5 min (Kurzzeitbetrieb) sagt aus, dass der Motor mit der Nennleistung 120 Watt nur für die auf dem Datenschild angegebene Zeit (5 min) dauernd belastet werden darf. Andernfalls würde er sich unzulässig erwärmen. Während der Pause kühlt sich der Motor wieder auf seine Ausgangstemperatur ab.

Geräuschemissionswerte

Die Geräusch- und Vibrationswerte wurden entsprechend EN 61029 ermittelt.

| | Betrieb |
|------------------------------|---------|
| Schalldruckpegel L_{pA} | 82,6 dB |
| Unsicherheit K_{pA} | 3 dB |
| Schalleistungspegel L_{WA} | 92,4 dB |
| Unsicherheit K_{WA} | 3 dB |

Tragen Sie einen Gehörschutz.

Die Einwirkung von Lärm kann Hörverlust bewirken.

Beschränken Sie die Geräusentwicklung und Vibration auf ein Minimum!

- Verwenden Sie nur einwandfreie Geräte.
- Warten und reinigen Sie das Gerät regelmäßig.
- Passen Sie Ihre Arbeitsweise dem Gerät an.

D

- Überlasten Sie das Gerät nicht.
- Lassen Sie das Gerät gegebenenfalls überprüfen.
- Schalten Sie das Gerät aus, wenn es nicht benutzt wird.

Restrisiken

Auch wenn Sie dieses Elektrowerkzeug vorschriftsmäßig bedienen, bleiben immer Restrisiken bestehen. Folgende Gefahren können im Zusammenhang mit der Bauweise und Ausführung dieses Elektrowerkzeuges auftreten:

1. Lungenschäden, falls keine geeignete Staubschutzmaske getragen wird.
2. Gehörschäden, falls kein geeigneter Gehörschutz getragen wird.

5. Vor Inbetriebnahme**5.1 Allgemein**

- Vor Inbetriebnahme müssen alle Abdeckungen und Sicherheitsvorrichtungen ordnungsgemäß montiert sein.
- Das Sägeblatt muss frei laufen können.
- Bei bereits bearbeitetem Holz auf Fremdkörper wie z.B. Nägel oder Schrauben usw. achten.
- Bevor Sie den Ein-/Ausschalter betätigen, vergewissern Sie sich, ob das Sägeblatt richtig montiert ist und bewegliche Teile leichtgängig sind.
- Überzeugen Sie sich vor dem Anschließen der Maschine, dass die Daten auf dem Typenschild mit den Netzdaten übereinstimmen.

5.2 Montieren der Säge auf einer Werkbank

1. Zum Aufsetzen der Säge eignet sich eine Werkbank aus massivem Holz besser als ein schwaches Pressplattengerüst, bei welchem sich die Vibration und Geräuschbelastung störend bemerkbar machen.
2. Die zur Montage auf einer Werkbank nötigen Werkzeuge und Kleinteile wurden nicht mit der Säge ausgeliefert. Verwenden Sie jedoch mindestens Ausrüstung folgender Größe:

| Beschreibung: | Menge: |
|--------------------------|--------|
| Sechskantschrauben M8: | 4 |
| Flachdichtungen Ø 8mm: | 4 |
| Unterlegscheiben Ø 8 mm: | 4 |
| Sechskantmuttern M8: | 8 |

3. Verwenden Sie zur Montage die vorgesehenen Montage-Bohrungen (23). Ziehen Sie die

Schrauben nicht übermäßig an. Lassen Sie Spielraum, damit die Gummifüße (24) gut absorbieren können.

5.3 Montage

Achtung! Vor allen Wartungs- und Umrüstungsarbeiten an der Dekupiersäge ist der Netzstecker zu ziehen.

5.3.1 Montage des Sägeblattschutzes (Abb. 3-4)

- Montieren Sie den Sägeblattschutz (11) mittels der Inbusschraube (a) und der Mutter (b), wie in Bild 3 gezeigt.
- Verriegeln Sie den Sägeblattschutz (11) anschließend mit der Arretier-Schraube (12), wie in Bild 4 gezeigt.

5.3.2 Sägeblatt wechseln (Abb. 7-9)

- Entriegeln Sie den Sägeblattschutz (11), wie unter 5.3.1 beschrieben. Klappen Sie den Sägeblattschutz (11) nach hinten. Ziehen Sie den Sägeblatt-Spannhebel (16) nach oben, um das Sägeblatt (20) zu entspannen.
- Lösen Sie die Inbusschraube (c) am oberen Sägeblatthalter (17). Öffnen Sie die Revisionsklappe (18). Lösen Sie die Inbusschraube (d) am unteren Sägeblatthalter (19). Ziehen Sie das Sägeblatt (20) durch die Tischeinlage (15) heraus.
- Setzen Sie das neue Sägeblatt in umgekehrter Reihenfolge wieder ein.
- Durch die Universal-Sägeblatthalter (17/19) können sowohl Dekupiersägeblätter als auch Laubsägeblätter verwendet werden.

Achtung! Legen Sie das Sägeblatt immer so ein, dass die Zähne in Richtung des Sägefisches (14) zeigen!

5.3.3 Sägefisch schräg stellen (Abb. 2)

- Feststellschraube (8) lösen.
- Sägefisch (14) nach links oder rechts neigen, bis der Zeiger (10) auf das gewünschte Winkelmaß, der Gradskala (9) zeigt.

Achtung: Wenn Präzisionsarbeit verlangt wird, sollte ein Probeschnitt durchgeführt werden und die Gradeinstellung gegebenenfalls nachjustiert werden.

6. Bedienung

6.1 Anmerkung:

- Die Säge schneidet Holz nicht selbsttätig. Der Benutzer ermöglicht das Schneiden durch Führung des Holzes in das bewegte Sägeblatt.
- Die Zähne schneiden das Holz nur beim Abwärtshub.
- Das Holz muss langsam in das Sägeblatt geführt werden, da die Zähne des Sägeblattes sehr klein sind.
- Jede Person, die mit der Säge umgehen will, benötigt eine gewisse Lernzeit. Während dieser Zeit werden sicher einige Blätter brechen.
- Beim Schneiden von dickeren Hölzern ist besonders zu beachten, dass das Sägeblatt nicht gebogen oder verdreht wird. Dadurch wird die Lebensdauer des Sägeblattes erhöht.

6.2. Ein- Ausschalter (Abb. 5/Pos. 2)

- Zum Einschalten ist die grüne Taste zu drücken.
- Zum Ausschalten muss die rote Taste gedrückt werden.

Achtung: Die Maschine ist mit einem Sicherheitsschalter gegen Wiedereinschalten nach Spannungsabfall ausgerüstet.

6.3. Hubzahlregler (Abb. 5/Pos. 3)

Mit dem Hubzahlregler können Sie die Hubzahl entsprechend des zu schneidenden Materials einstellen.

6.4 Durchführung von Innenschnitten

1. Ein Merkmal dieser Dekupiersäge ist die Möglichkeit zur Durchführung von Innenschnitten in einer Platte, ohne dass die Außenseite oder der Umfang der Platte beschädigt wird.

WARNUNG: UM VERLETZUNGEN DURCH EIN VERSEHENTLICHES STARTEN ZU VERMEIDEN: VOR DEM ENFERNEN ODER AUSWECHSELN DES SÄGEBLATES IMMER DEN SCHALTER AUF DIE POSITION "O" STELLEN UND DEN NETZSTECKER AUS DER STECKDOSE ZIEHEN.

2. Zur Durchführung von Innenschnitten in einer Platte: Das Sägeblatt, wie im Abschnitt 5.3.2 beschrieben, entfernen.
3. Ein Loch mit 6,3 mm in die betreffende Platte bohren.
4. Die Platte mit dem Loch über das Zugangsloch auf dem Sägetisch legen.
5. Das Sägeblatt durch das Loch in der Platte installieren und die Blattspannung einstellen.
6. Nach Beendigung der Innenschnitte das

Sägeblatt von den Blattaltern entfernen (wie im Abschnitt 5.3.2 beschrieben) und die Platte vom Tisch nehmen.

6.5. Betrieb LED-Licht

- Schalten Sie die Maschine ein, wie unter 6.2 beschrieben
- Das LED-Licht (7) lässt sich nun mit dem Schalter (4) ein- und ausschalten.

6.6. Betrieb Laser (Abb. 8/Pos. 21)

- Schalten Sie die Maschine ein, wie unter 6.2 beschrieben.
- Der Laser (21) lässt sich nun mit dem Schalter (5) ein- und ausschalten.
- Entriegeln Sie den Sägeblattschutz (11), wie unter 5.3.1 beschrieben. Klappen Sie den Sägeblattschutz (11) nach hinten.
- Mit Hilfe der Laser-Justierschraube (22) kann die auf das Werkstück projizierte Laserlinie justiert werden. Lösen Sie hierzu die Laser-Justierschraube (22) und stellen Sie den Laser (21) entsprechend ein. Ziehen Sie die Laser-Justierschraube (22) anschließend wieder fest.

Achtung! Stellen Sie die Laserlinie ausschließlich mit der Laser-Justierschraube (22) ein, nicht am Laser selbst! Verletzungsgefahr durch laufendes Sägeblatt!

6.7 Sägeblatt-Aufbewahrung (Abb. 6)

Nicht benötigte Sägeblätter können im Sägeblatt-Aufbewahrungsfach (13) aufbewahrt werden. Öffnen und schließen Sie das Sägeblatt-Aufbewahrungsfach (13), wie in Bild 6 gezeigt.

7. Reinigung, Wartung und Ersatzteilbestellung

Ziehen Sie vor allen Reinigungsarbeiten den Netzstecker.

7.1 Reinigung

- Halten Sie Schutzvorrichtungen, Luftschlitze und Motorengehäuse so staub- und schmutzfrei wie möglich. Reiben Sie das Gerät mit einem sauberen Tuch ab oder blasen Sie es mit Druckluft bei niedrigem Druck aus.
- Wir empfehlen, dass Sie das Gerät direkt nach jeder Benutzung reinigen.
- Reinigen Sie das Gerät regelmäßig mit einem feuchten Tuch und etwas Schmierseife. Verwenden Sie keine Reinigungs- oder Lösungsmittel; diese könnten die Kunststoffteile

D

des Gerätes angreifen. Achten Sie darauf, dass kein Wasser in das Geräteinnere gelangen kann.

7.2 Kohlebürsten

Bei übermäßiger Funkenbildung lassen Sie die Kohlebürsten durch eine Elektrofachkraft überprüfen. Achtung! Die Kohlebürsten dürfen nur von einer Elektrofachkraft ausgewechselt werden.

7.3 Wartung

Im Geräteinneren befinden sich keine weiteren zu wartenden Teile.

7.4 Ersatzteilbestellung:

Bei der Ersatzteilbestellung sollten folgende Angaben gemacht werden;

- Typ des Gerätes
- Artikelnummer des Gerätes
- Ident-Nummer des Gerätes
- Ersatzteilnummer des erforderlichen Ersatzteils

Aktuelle Preise und Infos finden Sie unter www.isc-gmbh.info

8. Entsorgung und Wiederverwertung

Das Gerät befindet sich in einer Verpackung um Transportschäden zu verhindern. Diese Verpackung ist Rohstoff und ist somit wieder verwendbar oder kann dem Rohstoffkreislauf zurückgeführt werden.

Das Gerät und dessen Zubehör bestehen aus verschiedenen Materialien, wie z.B. Metall und Kunststoffe. Führen Sie defekte Bauteile der Sondermüllentsorgung zu. Fragen Sie im Fachgeschäft oder in der Gemeindeverwaltung nach!

⚠ Important!

When using equipment, a few safety precautions must be observed to avoid injuries and damage. Please read the complete operating manual with due care. Keep this manual in a safe place, so that the information is available at all times. If you give the equipment to any other person, give them these operating instructions as well.

We accept no liability for damage or accidents which arise due to non-observance of these instructions and the safety information.

1. Safety regulations

The corresponding safety information can be found in the enclosed booklet.



Caution:
Laser radiation.
Do not look into the beam!
Laser class 2



Protect yourself and your environment from accidents by taking the appropriate precautionary measures.

- Do not look directly into the laser beam with the naked eye.
- Never look directly into the laser path.
- Never direct the laser beam at reflecting surfaces, persons or animals. Even a low output laser beam can inflict injury on the eye.
- Caution: It is vital to follow the work procedures described in these instructions. Using the tool in any other way may result in hazardous exposure to laser radiation.
- Never open laser module.

2. Layout (Fig. 1-2)

- 1 Vacuum extractor unit adapter
- 2 ON/OFF switch
- 3 Speed regulator
- 4 ON/OFF switch for LED light
- 5 ON/OFF switch for laser
- 6 Blow-off device
- 7 LED light
- 8 Locking screw
- 9 Scale
- 10 Pointer
- 11 Saw blade guard
- 12 Holding screw
- 14 Storage compartment for saw blade
- 14 Sawing table
- 15 Sawing table insert
- 14 Clamping lever for saw blade
- 17 Saw blade holder, top
- 18 Inspection flap
- 19 Saw blade holder, bottom
- 20 Saw blade
- 21 Laser
- 22 Adjusting screw for laser
- 23 Assembly holes
- 24 Rubber feet

Items supplied

- Fretsaw
- Saw blade guard
- Assembly tool

3. Proper use

The fretsaw is intended for cutting square-edged timber or wood-like workpieces. Round materials may only be cut with suitable holding devices.

The machine is to be used only for its prescribed purpose. Any other use is deemed to be a case of misuse. The user / operator and not the manufacturer will be liable for any damage or injuries of any kind caused as a result of this.

Please note that our equipment has not been designed for use in commercial, trade or industrial applications. Our warranty will be voided if the machine is used in commercial, trade or industrial businesses or for equivalent purposes.

The equipment is to be operated only with suitable saw blades. It is prohibited to use any type of cutting-off wheel. To use the equipment properly you must

GB

also observe the safety regulations, the assembly instructions and the operating instructions to be found in this manual.

All persons who use and service the equipment have to be acquainted with this manual and must be informed about the machine's potential hazards.

It is also imperative to observe the accident prevention regulations in force in your area.

The same applies for the general rules of health and safety at work.

The manufacturer will not be liable for any changes made to the machine nor for any damage resulting from such changes.

Even when the equipment is used as prescribed it is still impossible to eliminate certain residual risk factors. The following hazards may arise in connection with the machine's construction and design:

- Harmful emissions of wood dust when used in closed rooms.
- Contact with the blade in the uncovered cutting zone.
- Injuries (cuts) when changing the blade.
- Crushed fingers.
- Kickback.
- Tilting of the workpiece due to inadequate support.
- Touching the blade.
- Catapulting of pieces of timber and workpieces.

4. Technical data

| | |
|----------------------------|----------------------------|
| Mains voltage | 230 V ~ 50Hz |
| Power | 70/120 Watt |
| Operating mode | S1/S2 5 min |
| Idle speed n_0 | 400-1600 min ⁻¹ |
| Protection type | IP 20 |
| Stroke | 15 mm |
| Base area | 470 x 190 mm |
| Tilting range of table | -45°/0°/45° |
| Size of table | 420 x 270 mm |
| Length of saw blade | 127 mm |
| Max. cutting length at 90° | 50 mm |
| Max. cutting length at 45° | 20 mm |
| Weight | 18 kg |
| Wavelength of laser | 650 nm |
| Laser output | < 1 mW |

Load factor:

A load factor of S2 5 min (intermittent periodic duty) means that you may operate the motor continuously at its nominal power level (120 W) for no longer than the time stipulated on the specifications label (5 minutes ON period). If you fail to observe this time limit the motor will overheat. During the OFF period the motor will cool again to its starting temperature.

Noise emission values

The noise emission values were measured in accordance with EN 61029.

| | Functions |
|-------------------------------|------------|
| Sound pressure level L_{pA} | 82.6 dB(A) |
| K_{pA} uncertainty | 3 dB |
| Sound power level L_{WA} | 92.4 dB(A) |
| K_{WA} uncertainty | 3 dB |

Wear ear-muffs.

The impact of noise can cause damage to hearing.

Keep the noise emissions and vibrations to a minimum.

- Only use appliances which are in perfect working order.
- Service and clean the appliance regularly.
- Adapt your working style to suit the appliance.
- Do not overload the appliance.
- Have the appliance serviced whenever necessary.
- Switch the appliance off when it is not in use.

Residual risks

Even if you use this electric power tool in accordance with instructions, certain residual risks cannot be ruled out. The following hazards may arise in connection with the equipment's construction and layout:

1. Lung damage if no suitable protective dust mask is used.
2. Damage to hearing if no suitable ear protection is used.

5. Before starting the equipment

5.1 Please note

- All covers and safety devices have to be properly fitted before the machine is switched on.
- It must be possible for the blade to run freely.
- When working with wood that has been processed before, watch out for foreign bodies

such as nails or screws etc.

- Before you actuate the On/Off switch, make sure that the saw blade is correctly fitted and that the machine's moving parts run smoothly.
- Before you connect the machine to the power supply, make sure the data on the rating plate is the same as that for your mains.

5.2 Mounting the saw on a workbench

1. It is better to mount the saw on a solid wood workbench rather than on a weak plywood stand where vibrations and noise are certain to be a nuisance.
2. The tools and hardware needed to mount the saw on a work bench are not supplied with the saw. Be sure to use equipment of at least the following size:

| Item | Quantity |
|----------------|----------|
| Hex screws M8 | 4 |
| Gaskets Ø 8 mm | 4 |
| Washers Ø 8 mm | 4 |
| Hex nuts M8 | 8 |

3. Use the provided assembly holes (23) to assemble the device. Do not tighten the screws too strongly. Leave sufficient play for the rubber feet (24) to be able to absorb properly.

5.3 Assembly

Caution! Pull out the power plug before carrying out any maintenance and conversion work on your fretsaw.

5.3.1 Fitting the saw blade guard (Fig. 3/4)

- Fit the saw blade guard (11) using the Allen screw (a) and the nut (b), as shown in Fig. 3.
- Lock the saw blade guard (11) in position with the holding screw (12), as shown in Fig. 4.

5.3.2 Changing the saw blade (Fig. 7/9)

- Unlock the saw blade guard (11) as described in 5.3.1. Swing the saw blade guard (11) towards the back. Pull the saw blade clamping lever (16) up in order to release the tension from the saw blade (20).
- Undo the Allen screw (c) on the top saw blade holder (17). Open the inspection flap (18). Undo the Allen screw (d) on the bottom saw blade holder (19). Pull the saw blade (20) out through the table insert (15).
- Fit the new saw blade by following the above instructions in reverse.
- The universal saw blade holders (17/19) permit the use of both fretsaw blades and coping saw blades.

Important! Always fit the saw blade with the teeth facing in the direction of the sawing table (14)!

5.3.3 Positioning the sawing table at an angle (Fig. 2)

- Undo the locking screw (8).
- Tilt the sawing table (14) to the left or right until the pointer (10) coincides with the required angle value on the degree scale (9).

Important: For precision work you should first carry out a trial cut and then re-adjust the tilt angle as required.

6. Operation

6.1 Please note:

- Your saw does not cut wood automatically. For cutting to occur, you have to guide the wood against the blade.
- The teeth cut only on the down stroke of the blade.
- You have to guide the wood slowly against the blade because the teeth are very small.
- Every new user needs a certain training period. You are certain to break a number of blades at the beginning.
- When cutting thick timber, be particularly careful not to bend or twist the blade. This will help to prolong blade life.

6.2 On/Off switch (Fig. 5 / Item 2)

- Press the green button to switch the saw on.
- Press the red button to switch the machine off.

Please note: The machine is equipped with a safety switch to prevent it being switched on again accidentally after a power failure.

6.3 Blade speed regulator (3)

The blade speed regulator allows you to set the blade speed appropriate to the material to be cut.

6.4 Carrying out internal cuts

1. A feature of this fretsaw is that it allows you to carry out internal cuts in a panel without damaging it on the outside or circumference.

WARNING: TO PREVENT INJURIES DUE TO THE SAW STARTING UP ACCIDENTALLY, ALWAYS SET THE SWITCH TO „0“ POSITION AND PULL THE POWER PLUG OUT OF THE SOCKET-OUTLET BEFORE YOU REMOVE OR CHANGE THE BLADE.

GB

2. To carry out internal cuts in a panel: Remove the blade as described in Section 5.3.2
3. Drill a hole in the panel in question.
4. Place the panel on the saw table with the drilled hole above the access hole.
5. Install the blade through the hole in the panel and adjust the blade tension.
6. When you have completed the internal cuts, remove the blade from the blade holders (as described in Section 5.3.2) and take the panel off the table.

6.5 Operating the LED light (Fig. 1/5)

- Switch the machine on as described in 6.2.
- The LED light (7) can now be switched on and off with the switch (4).

6.6 Operating the laser (Fig. 8/21)

- Switch the machine on as described in 6.2.
- The laser (21) can now be switched on and off with the switch (5).
- Unlock the saw blade guard (11) as described in 5.3.1. Swing the saw blade guard (11) towards the back.
- The laser line (21) projected onto the workpiece can now be adjusted using the laser adjusting screw (22). To do so, undo the laser adjusting screw (22) and adjust the laser (21) as required. Then retighten the laser adjusting screw (22) firmly.

Important! Always use the laser adjusting screw (22) to adjust the laser line, never the laser itself!
Risk of injury from the moving saw blade.

6.7 Storage of the saw blade (Fig. 6)

- Saw blades can be stored in the saw blade storage compartment (13) whenever they are not required. To open and close the saw blade storage compartment (13), please refer to Fig. 6.

7. Cleaning, maintenance and ordering of spare parts

Always pull out the mains power plug before starting any cleaning work.

7.1 Cleaning

- Keep all safety devices, air vents and the motor housing free of dirt and dust as far as possible. Wipe the equipment with a clean cloth or blow it with compressed air at low pressure.
- We recommend that you clean the device immediately each time you have finished using it.

- Clean the equipment regularly with a moist cloth and some soft soap. Do not use cleaning agents or solvents; these could attack the plastic parts of the equipment. Ensure that no water can seep into the device.

7.2 Carbon brushes

In case of excessive sparking, have the carbon brushes checked only by a qualified electrician. Important! The carbon brushes should not be replaced by anyone but a qualified electrician.

7.3 Maintenance

There are no parts inside the equipment which require additional maintenance.

7.4 Ordering replacement parts:

Please quote the following data when ordering replacement parts:

- Type of machine
- Article number of the machine
- Identification number of the machine
- Replacement part number of the part required

For our latest prices and information please go to www.isc-gmbh.info

8. Disposal and recycling

The unit is supplied in packaging to prevent its being damaged in transit. This packaging is raw material and can therefore be reused or can be returned to the raw material system.

The unit and its accessories are made of various types of material, such as metal and plastic. Defective components must be disposed of as special waste. Ask your dealer or your local council.

⚠ Attention !

Lors de l'utilisation d'appareils, il faut respecter certaines mesures de sécurité afin d'éviter des blessures et dommages. Veuillez donc lire attentivement ce mode d'emploi. Conservez-le bien de façon à pouvoir disposer à tout moment de ces informations. Si l'appareil doit être remis à d'autres personnes, remettez-leur aussi ce mode d'emploi. Nous déclinons toute responsabilité pour les accidents et dommages dus au non-respect de ce mode d'emploi et des consignes de sécurité.

1. Consignes de sécurité

Vous trouverez les consignes de sécurité correspondantes dans le cahier en annexe.



Attention :
Rayon laser
Ne pas regarder en direction du rayon ! Classe de laser 2



Protégez-vous et votre environnement contre les risques d'accidents en prenant des mesures adéquates de précaution.

- Ne fixez pas le rayon laser des yeux sans protection.
- Ne regardez jamais directement dans le faisceau des rayons.
- Le rayon laser ne doit jamais être dirigé sur des surfaces réfléchissantes, ni sur des animaux ou personnes. Même un rayon laser de faible puissance peut occasionner des dommages aux yeux.
- Attention - si vous procédez d'autre manière que celle indiquée ici, cela peut entraîner une exposition dangereuse au rayon.
- Ne jamais ouvrir le module du laser.

2. Description de l'appareil (fig. 1-2)

- 1 adaptateur pour aspirateur
- 2 interrupteur de mise en/hors circuit
- 3 régulateur du nombre de courses
- 4 interrupteur de mise en/hors circuit lampe DEL
- 5 interrupteur de mise en/hors circuit Laser
- 6 dispositif de soufflage
- 7 lampe DEL
- 8 vis de fixation
- 9 échelle
- 10 pointeur
- 11 protection de la lame
- 12 vis de blocage
- 13 compartiment de rangement de la lame de la scie
- 14 table de menuisier
- 15 garniture de table de menuisier
- 16 levier de serrage de la lame de la scie
- 17 support de lame de scie supérieur
- 18 trappe de visite
- 19 support de lame de scie inférieur
- 20 lame de scie
- 21 laser
- 22 vis d'ajustage du laser
- 23 perçages de montage
- 24 pieds en caoutchouc

Volume de livraison

- Scie de découpage
- Capot de protection de lame de scie
- Outil de montage

3. Utilisation conforme à l'affectation

La scie de découpage sert à couper des blocs de bois anguleux ou des pièces à usiner semblables au bois. Il est uniquement autorisé de scier des pièces rondes avec le dispositif de maintien adéquat.

La machine doit exclusivement être employée conformément à son affectation. Chaque utilisation allant au-delà de cette affectation est considérée comme non conforme. Pour les dommages en résultant ou les blessures de tout genre, le producteur décline toute responsabilité et l'opérateur/l'exploitant est responsable.

Veillez au fait que nos appareils, conformément à leur affectation, n'ont pas été construits, pour être utilisés dans un environnement professionnel, industriel ou artisanal. Nous déclinons toute responsabilité si l'appareil est utilisé professionnellement, artisanalement ou dans des

F

sociétés industrielles, tout comme pour toute activité équivalente.

Seules les lames de scie adéquates à la machine doivent être utilisées. L'utilisation de plaques de séparation de tous genres est interdite. Le respect des consignes de sécurité, le mode d'emploi et les remarques de service dans le mode d'emploi sont aussi partie intégrante de l'utilisation conforme à l'affectation.

Les personnes commandant la machine et en effectuant la maintenance doivent la connaître et avoir été instruites sur les différents risques possibles en décollant.

En outre, il faut strictement respecter les règlements de prévoyance contre les accidents.

Il faut respecter toutes les autres règles des domaines de la médecine du travail et de la technique de sécurité.

Toute modification de la machine entraîne l'annulation de la responsabilité du producteur, aussi pour les dommages en décollant.

Malgré l'emploi conforme à l'affectation, certains facteurs de risque résiduels ne peuvent être complètement supprimés. En raison de la construction et de la conception de la machine, les points suivants peuvent avoir lieu:

- Emissions nocives de poussières de bois dans le cas d'une utilisation dans des locaux fermés.
- Risque d'accident par le contact de la main dans la zone de coupe non-couverte de l'outil.
- Risque de blessure pendant le changement d'outil (risque de coupure).
- Risque d'écrasement des doigts.
- Danger à cause du rebond.
- Risque de basculement de la pièce à travailler dû à une surface d'appui insuffisante de la pièce.
- Contact avec l'outil de coupe.
- Ejection de morceaux de branches et de morceaux de pièces à travailler.

4. Données techniques

| | |
|----------------------------------|----------------------------|
| Tension réseau | 230 V ~ 50 Hz |
| Puissance | 70/120 watts |
| Mode d'exploitation | S1/S2 5 min |
| Vitesse de rotation à vide n_0 | 400-1600 min ⁻¹ |
| Type de protection | IP 20 |
| Mouvement de levage | 15 mm |
| Surface au sol | 470 x 190 mm |
| Table orientable | -45°/0°/45° |
| Taille de la table | 420 x 270 mm |
| Longueur de la lame de scie | 127 mm |
| Hauteur de coupe max. à 90° | 50 mm |
| Hauteur de coupe max. à 45° | 20 mm |
| Poids | 18 kg |
| Longueur d'onde du laser | 650 nm |
| Puissance laser | < 1 mW |

Durée de mise en circuit :

La durée de mise en circuit S2 5 min. (service bref) indique que le moteur de cette puissance nominale de 120 Watt ne doit être chargé en continu que pour le temps (5 min.) indiqué sur la plaque signalétique. Sinon, il se réchaufferait de façon inadmissible. Pendant la pause, le moteur refroidit jusqu'à sa température de départ.

Valeurs d'émission de bruit

Le niveau de bruit a été déterminé conformément à la norme européenne EN 61029.

| Fonctionnement | |
|---|------------|
| Niveau de pression acoustique L_{pA} | 82,6 dB(A) |
| Imprécision K_{pA} | 3 dB |
| Niveau de puissance acoustique L_{WA} | 92,4 dB(A) |
| Imprécision K_{WA} | 3 dB |

Portez une protection acoustique.

L'exposition au bruit peut entraîner la perte de l'ouïe.

Limitez le niveau sonore et les vibrations à un minimum !

- Utilisez exclusivement des appareils en excellent état.
- Entretenez et nettoyez l'appareil régulièrement.
- Adaptez votre façon de travailler à l'appareil.
- Ne surchargez pas l'appareil.
- Faites contrôler l'appareil le cas échéant.

- Mettez l'appareil hors circuit lorsque vous ne l'utilisez pas.

Risques résiduels

Même en utilisant cet outil électrique conformément aux prescriptions, il reste toujours des risques résiduels. Les dangers suivants peuvent apparaître en rapport avec la construction et le modèle de cet outil électrique :

1. Lésions des poumons si aucun masque anti-poussière adéquat n'est porté.
2. Déficience auditive si aucun casque anti-bruit approprié n'est porté.

5. Avant la mise en service

5.1 Généralités

- Avant la mise en service, montez selon les règles tous les capots et les dispositifs de sécurité.
- La lame de scie doit fonctionner sans gêne.
- Si vous sciez un bois déjà travaillé, faites attention aux corps étrangers tels que clous ou vis etc.
- Avant d'actionner l'interrupteur MARCHE/ARRET, assurez-vous que la lame de scie soit correctement montée et que les éléments mobiles soient souples.
- Avant de raccorder la machine, soyez sûr que les données sur la plaque signalétique correspondent à celles du réseau.

5.2 Monter la scie sur un établi

1. Pour le montage de la scie, un établi en bois massif convient mieux qu'un support faible en panneau de copeaux, qui rend la vibration et les bruits désagréables.
2. Les outils et les petites pièces nécessaires au montage sur un établi, ne font pas partie du volume de livraison de la scie. Utilisez toutefois un équipement au minimum de la taille suivante:

| Description | Quantité |
|----------------------|----------|
| Vis à six pans M8 | 4 |
| Joints plats Ø 8 mm | 4 |
| Rondelles Ø 8 mm | 4 |
| Ecrous à six pans M8 | 8 |

3. Utilisez pour le montage les perçages de montage prévus (23). Ne tirez pas trop les vis. Laissez du jeu, pour que les pieds en caoutchouc (24) puissent correctement absorber.

5.3 Montage

Attention! Avant tous les travaux d'entretien et de changement d'équipement sur la scie de découpage, retirez la fiche de la prise de courant.

5.3.1 Montage du capot de protection de lame de scie (fig. 3/4)

- Montez le capot de protection de lame de scie (11) à l'aide de du boulon à tête hexagonale (a) et de l'écrou (b), comme indiqué en figure 3.
- Verrouillez ensuite le capot de protection de lame de scie (11) avec la vis de blocage (12), comme indiqué dans la figure 4.

5.3.2 Remplacer la lame de scie (fig. 7/9)

- Déverrouillez le capot de protection de lame de scie (11) comme décrit au point 5.3.1. Rabattez le capot de protection de lame de scie (11) vers l'arrière. Tirez le levier de serrage de la lame de scie (16) vers le haut pour détendre la lame de scie (20).
- Desserrez le boulon à tête hexagonale (c) sur le support supérieur de la lame de scie (17). Ouvrez la trappe de visite (18). Desserrez le boulon à tête hexagonale (d) sur le support inférieur de la lame de scie (19). Retirez la lame de la scie (20) à travers l'insertion de table (15).
- Réintroduisez la lame de la scie en procédant dans l'ordre inverse.
- Grâce au support de lame de scie (17/19) universel, on peut employer des lames de scie à découper tout comme des lames de scie à contourner.

Attention ! Positionnez toujours la lame de scie de manière que ses dents soient tournées en direction de la table de menuisier (14) !

5.3.3 Inclinez la table de menuisier (fig. 2)

- Desserrez la vis d'arrêt (8).
- Inclinez la table de menuisier (14) vers la gauche ou la droite jusqu'à ce que le pointeur (10) indique la cote d'angle désirée de l'échelle graduée (9).

Attention: Si vous voulez obtenir un travail de précision, faites une coupe d'essai et réajustez éventuellement le réglage du degré.

6. Maniement

6.1 Note:

- La scie ne coupe pas le bois d'elle-même. L'utilisateur exerce la coupe en guidant le bois dans la lame de scie en rotation.
- Les dents ne coupent le bois qu'avec la course

F

descendante.

- Il faut guider le bois lentement dans la lame de scie étant donné que les dents de la lame de scie sont très petites.
- Toute personne souhaitant manier la scie, a besoin d'un certain temps d'apprentissage. Pendant ce temps, quelques lames vont certainement se briser.
- Pour le sciage de pièces de bois plus épaisses, vérifiez en particulier que la lame de scie ne soit ni pliée ni tordue. Ceci augmente la durée de vie de la lame de scie.

6.2 Interrupteur ON/OFF (fig. 3/pos. 2)

- Appuyez sur la touche verte pour mettre la machine en marche.
- Appuyez sur la touche rouge pour arrêter la machine.

Attention: La machine est équipée d'un interrupteur de sécurité contre une remise en service après une baisse de tension.

6.3 Régulateur du nombre de courses (3)

- Le régulateur du nombre de courses permet de régler le nombre de courses conformément au matériau à couper.

6.4 Réaliser des coupes intérieures

1. Une des caractéristiques de cette scie de découpage est la possibilité de réaliser des coupes intérieures dans une plaque sans endommager le côté extérieur ni la circonférence de la plaque.

Avertissement: Pour éviter des blessures dues à un démarrage involontaire: Avant d'enlever ou d'échanger la lame de scie, mettez toujours l'interrupteur sur la position "0" et retirez la fiche de la prise de courant.

2. Pour exécuter des coupes intérieures dans une plaque: Enlevez la lame de scie comme décrit dans le paragraphe 5.3.2.
3. Percez un trou dans la plaque en question.
4. Placez la plaque sur la table de sciage et veillez que le trou se trouve au-dessus du trou d'accès.
5. Installez la lame de scie par le trou dans la plaque et réglez la tension de la lame.
6. Après avoir terminé les coupes intérieures, retirez la lame de scie des supports de la lame (comme décrit dans le paragraphe 5.3.2) et retirez la plaque de la table.

6.5 Lampe DEL de service

- Mettez la machine en marche comme décrit au point 6.2
- Mettez la lampe DEL (7) peut être mis en et hors circuit avec l'interrupteur (4).

6.6 Service laser (fig. 8/21)

- Mettez la machine en marche comme décrit au point 6.2.
- Le laser (21) peut être mis en et hors circuit avec l'interrupteur (5).
- Déverrouillez le capot de protection de lame de scie (11) comme décrit au point 5.3.1. Rabattez le capot de protection de lame de scie (11) vers l'arrière.
- A l'aide de la vis d'ajustage du laser (22), la ligne laser (21) projetée sur la pièce à usiner peut être ajustée. Desserrez à ce propos la vis d'ajustage du laser (22) et réglez le laser (21) en fonction. Resserrez ensuite la vis d'ajustage du laser (22).

Attention ! Réglez la ligne laser exclusivement à l'aide de la vis d'ajustage du laser (22), jamais sur le laser même ! Risque de blessures par la lame de la scie en fonctionnement !

6.7 Rangement de la lame de la scie (fig. 6)

- Les lames de scie dont vous n'avez pas besoin peuvent être rangées dans le compartiment de rangement de la lame de la scie (13). Ouvrez et fermez le compartiment de rangement de la lame de la scie (13) comme indiqué dans la figure 6

7. Nettoyage, maintenance et commande de pièces de rechange

Retirez la fiche de contact avant tous travaux de nettoyage.

7.1 Nettoyage

- Maintenez les dispositifs de protection, les fentes à air et le carter de moteur aussi propres (sans poussière) que possible. Frottez l'appareil avec un chiffon propre ou soufflez dessus avec de l'air comprimé à basse pression.
- Nous recommandons de nettoyer l'appareil directement après chaque utilisation.
- Nettoyez l'appareil régulièrement à l'aide d'un chiffon humide et un peu de savon. N'utilisez aucun produit de nettoyage ni détergeant ; ils pourraient endommager les pièces en matières plastiques de l'appareil. Veillez à ce qu'aucune eau n'entre à l'intérieur de l'appareil.

7.2 Brosses à charbon

Si les brosses à charbon font trop d'étincelles, faites-les contrôler par des spécialistes en électricité.

Attention ! Seul un(e) spécialiste électricien(ne) est autorisé à remplacer les brosses à charbon.

7.3 Maintenance

Aucune pièce à l'intérieur de l'appareil n'a besoin de maintenance.

7.4 Commande de pièces de rechange :

Pour les commandes de pièces de rechange, veuillez indiquer les références suivantes:

- Type de l'appareil
 - No. d'article de l'appareil
 - No. d'identification de l'appareil
 - No. de pièce de rechange de la pièce requise
- Vous trouverez les prix et informations actuelles à l'adresse www.isc-gmbh.info

8. Mise au rebut et recyclage

L'appareil se trouve dans un emballage permettant d'éviter les dommages dus au transport. Cet emballage est une matière première et peut donc être réutilisé ultérieurement ou être réintroduit dans le circuit des matières premières.

L'appareil et ses accessoires sont en matériaux divers, comme par ex. des métaux et matières plastiques. Éliminez les composants défectueux dans les systèmes d'élimination des déchets spéciaux. Renseignez-vous dans un commerce spécialisé ou auprès de l'administration de votre commune !



⚠ **Attenzione!**

Nell'usare gli apparecchi si devono rispettare diverse avvertenze di sicurezza per evitare lesioni e danni. Quindi leggete attentamente queste istruzioni per l'uso. Conservatele bene per avere a disposizione le informazioni in qualsiasi momento. Se date l'apparecchio ad altre persone consegnate loro queste istruzioni per l'uso insieme all'apparecchio! Non ci assumiamo alcuna responsabilità per incidenti o danni causati dal mancato rispetto di queste istruzioni e delle avvertenze di sicurezza.

1. Avvertenze sulla sicurezza

Le relative avvertenze di sicurezza si trovano nell'opuscolo allegato.



Attenzione: raggio laser
Non rivolgete lo sguardo verso il raggio laser! Classe del laser 2



Proteggete voi ed il vostro ambiente dal pericolo di infortuni, prendendo delle precauzioni adatte.

- Non guardate direttamente nel raggio laser senza occhiali protettivi.
- Non rivolgete mai lo sguardo direttamente verso il foro di uscita del raggio laser.
- Non dirigete mai il raggio laser né verso superfici riflettenti né verso persone o animali. Anche un raggio laser con potenza minima può causare delle lesioni all'occhio.
- Attenzione - se vengono usate delle procedure diverse da quelle indicate può verificarsi un'esposizione ai raggi pericolosa.
- Non aprite mai il modulo laser.

2. Descrizione dell'apparecchio (Fig. 1-2)

- 1 Adattatore per l'aspirazione della polvere
- 2 Interruttore ON/OFF
- 3 Regolatore del numero di corse
- 4 Interruttore ON/OFF luce LED
- 5 Interruttore ON/OFF laser
- 6 Dispositivo di soffiaggio
- 7 Luce LED
- 8 Vite di serraggio
- 9 Scala
- 10 Indicatore
- 11 Coprilama
- 12 Vite di bloccaggio
- 13 Vano di conservazione per la lama
- 14 Tavolo della sega
- 15 Insert nel piano di lavoro
- 16 Leva di bloccaggio della lama
- 17 Supporto della lama in alto
- 18 Sportello di revisione
- 19 Supporto della lama in basso
- 20 Lama
- 21 Laser
- 22 Vite di regolazione del laser
- 23 Fori di montaggio
- 24 Appoggi di gomma

Elementi forniti

- Traforo
- Coprilama
- Utensili di montaggio

3. Utilizzo proprio

La sega da traforo serve a tagliare legno squadrato o materiali simili al legno. I materiali di forma cilindrica devono essere tagliati solo con dispositivi di fissaggio adatti.

L'apparecchio deve venire usato solamente per lo scopo a cui è destinato. Ogni altro tipo di uso che esuli da quello previsto non è un uso conforme. L'utilizzatore/l'operatore, e non il costruttore, è responsabile dei danni e delle lesioni di ogni tipo che ne risultino.

Tenete presente che i nostri apparecchi non sono stati costruiti per l'impiego professionale, artigianale o industriale. Non ci assumiamo alcuna garanzia quando l'apparecchio viene usato in imprese commerciali, artigianali o industriali, o in attività equivalenti.



Devono essere usati soltanto lame adatte per l'apparecchio. È vietato l'utilizzo di dischi di ogni tipo. Anche il rispetto delle avvertenze di sicurezza nonché delle istruzioni di montaggio e delle avvertenze per l'uso contenute nelle istruzioni per l'uso rientra nell'uso corretto.

Le persone che usano la macchina e chi si occupa della manutenzione deve conoscere l'utensile e gli eventuali pericoli.

Inoltre si devono rispettare scrupolosamente le norme antinfortunistiche vigenti.

Ulteriori regole generali di medicina del lavoro e di sicurezza devono essere altresì rispettate.

Le modifiche all'apparecchio escludono completamente ogni responsabilità del costruttore e ogni danno che ne derivi.

Anche se l'apparecchio viene usato in modo corretto non si possono escludere completamente determinati fattori di rischio residuo. Visto il funzionamento e la struttura dell'apparecchio si potrebbero presentare i seguenti punti.

- Emissioni di polveri di legno nocive per la salute se usato in locali chiusi.
- Pericolo di infortuni se vengono inserite le mani nella zona di taglio dell'apparecchio non protetta.
- Pericolo di lesioni quando viene sostituito l'utensile (pericolo di tagliarsi).
- Pericolo di schiacciarsi le dita.
- Pericolo a causa del contraccolpo.
- Pericolo che il pezzo da lavorare si rovesci a causa di una superficie d'appoggio insufficiente.
- Pericolo toccando la lama
- Parti di rami e di pezzi da lavorare che vengono scagliati via.

4. Caratteristiche tecniche

| | |
|--------------------------------|----------------------------|
| Tensione di rete | 230 V ~ 50Hz |
| Potenza | 70/120 Watt |
| Modalità operativa | S1/S2 5 min |
| Numero di giri in folle n_0 | 400-1600 min ⁻¹ |
| Tipo di protezione | IP 20 |
| Corsa | 15 mm |
| Superficie di appoggio | 470 x 190 mm |
| Piano di lavoro orientabile | -45°/0°/45° |
| Dimensioni del piano di lavoro | 420 x 270 mm |
| Lunghezza lama | 127 mm |
| Altezza max. taglio a 90° | 50 mm |
| Altezza max. taglio a 45° | 20 mm |
| Peso | 18 kg |
| Lunghezza d'onda del laser | 650 nm |
| Potenza laser | < 1 mW |

Durata di inserimento

La durata di inserimento S2 di 5 min (esercizio breve) indica che il motore deve essere sollecitato con la potenza nominale 120 Watt in modo continuo solo per il periodo (5 min) riportato sulla targhetta delle caratteristiche tecniche. Altrimenti si riscalderebbe eccessivamente. Durante la pausa il motore si raffredda ritornando alla temperatura iniziale.

Valori di emissione dei rumori

I valori del rumore sono stati rilevati secondo la norma EN 61029.

| | Esercizio |
|--|------------|
| Livello di pressione acustica L_{pA} | 82,6 dB(A) |
| Incertezza K_{pA} | 3 dB |
| Livello di potenza acustica L_{WA} | 92,4 dB(A) |
| Incertezza K_{WA} | 3 dB |

Portate cuffie antirumore.

L'effetto del rumore può causare la perdita dell'udito.

Limitate al minimo lo sviluppo di rumore e le vibrazioni!

- Utilizzate soltanto apparecchi in perfetto stato.
- Eseguite regolarmente la manutenzione e la pulizia dell'apparecchio.
- Adattate il vostro modo di lavorare all'apparecchio.
- Non sovraccaricate l'apparecchio.
- Fate eventualmente controllare l'apparecchio.



- Spegnete l'apparecchio se non lo utilizzate.

Rischi residui

Anche se questo elettroutensile viene utilizzato secondo le norme, continuano a sussistere rischi residui. In relazione alla struttura e al funzionamento di questo elettroutensile potrebbero presentarsi i seguenti pericoli:

1. Danni all'apparato respiratorio nel caso in cui non venga indossata una maschera antipolvere adeguata.
2. Danni all'udito nel caso in cui non vengano indossate cuffie antirumore adeguate.

5. Prima della messa in esercizio

5.1 In generale

- Prima della messa in esercizio tutte le coperture ed i dispositivi di sicurezza devono essere regolarmente montati.
- La lama deve potersi muovere liberamente.
- Fate attenzione a corpi estranei, come per es. chiodi o viti ecc., in caso di legno già lavorato.
- Prima di premere l'interruttore di accensione/spegnimento accertatevi che la lama sia montata in modo corretto e che le parti mobili si muovano facilmente.
- Prima di collegare l'apparecchio alla presa accertatevi che i dati sulla targhetta corrispondano ai dati di rete.

5.2 Montaggio della sega su un banco di lavoro

1. Come piano d'appoggio della sega è più adatto un banco di lavoro di legno massiccio che non una struttura leggera in compensato con la quale le vibrazioni e le emissioni di rumore sono maggiormente di disturbo.
2. Gli attrezzi e la minuteria necessari per il montaggio su un banco di lavoro non sono stati forniti insieme alla sega. Usate tuttavia elementi almeno di queste dimensioni:

| Descrizione | quantità |
|---------------------------|----------|
| viti a testa esagonale M8 | 4 |
| guarnizioni piatte Ø 8 mm | 4 |
| rosette Ø 8 mm | 4 |
| dadi esagonali M8 | 8 |

3. Per il montaggio usate i fori di montaggio previsti (23). Non avvitate le viti in modo eccessivo. Lasciate un po' di spazio, affinché gli appoggi di gomma (24) possano assorbire bene le vibrazioni.

5.3 Montaggio

Attenzione! Staccate la spina dalla presa di alimentazione prima di eseguire tutti i lavori di manutenzione e di allestimento alla sega.

5.3.1 Montaggio del coprilama (Fig. 3/4)

- Montate il coprilama (11) utilizzando la vite ad esagono cavo (a) e il dado (b), come mostrato nella Fig. 3.
- Serrate poi il coprilama (11) utilizzando la vite di bloccaggio (12), come mostrato nella Fig. 4.

5.3.2 Sostituzione della lama (Fig. 7/9)

- Sbloccate il coprilama (11), come descritto al punto 5.3.1. Ribaltate all'indietro il coprilama (11). Girate verso l'alto la leva di bloccaggio della lama (16) per ridurre la tensione della lama (20).
- Allentate la vite ad esagono cavo (c) sul supporto superiore della lama (17). Aprite lo sportello di revisione (18). Allentate la vite ad esagono cavo (d) sul supporto inferiore della lama (19). Estraiete la lama (20) attraverso l'insert (15).
- Inserite ora la lama nuova eseguendo le operazioni in ordine inverso.
- Grazie al supporto universale della lama (17/19) possono essere impiegate sia lame per seghe da traforo sia quelle per seghetti.

Attenzione! Inserite sempre la lama in modo che i denti siano rivolti verso il piano di lavoro (14)!

5.3.3 Come inclinare il piano di lavoro (Fig. 2)

Allentate la vite di serraggio (8). Inclinate il piano di lavoro (14) a destra o a sinistra fino a che l'indicatore (10) indichi l'angolo desiderato sulla scala graduata (9).

Attenzione: se vengono richiesti lavori di precisione, eseguite prima un taglio di prova ed eventualmente correggete la regolazione.

6. Uso

6.1 Osservazione

- La sega non taglia il legno da sola, ma ciò viene eseguito dall'utente che accompagna il pezzo di legno verso la lama mobile.
- I denti tagliano il legno solo nel movimento discendente.
- Il legno deve venire spinto lentamente verso la lama dato che i denti di questa sono molto piccoli.
- Ogni persona che desideri usare la sega ha bisogno di un certo tempo per imparare ad usarla



in cui si romperanno certamente alcune lame.

- Nel segare pezzi di legno più grossi si deve fare particolare attenzione perché la sega non si pieghi o si torca. In questo modo la lama dura più a lungo.

6.2 Interruttore di ON/OFF (Fig. 5/Pos. 2)

- Per accendere premete il tasto verde.
- Per spegnere premete il tasto rosso.

Attenzione: l'apparecchio è dotato di un interruttore di sicurezza in modo che non si riaccenda improvvisamente dopo una caduta di tensione.

6.3 Regolatore del numero di corse (3)

- Con il regolatore del numero di corse potete impostare il numero di corse secondo il materiale da tagliare.

6.4 Esecuzione di tagli interni

1. Una caratteristica di questa sega a svolgere è la possibilità di eseguire tagli interni in una tavola senza rovinarne l'esterno o il bordo.

ATTENZIONE: PER EVITARE LESIONI IN CASO DI AVVIO INAVVERTITO: PRIMA DI TOGLIERE O SOSTITUIRE LA LAMA PORTATE SEMPRE L'INTERRUTTORE IN POSIZIONE „0“ E TOGLIETE LA SPINA DALLA PRESA DI CORRENTE.

2. Per eseguire tagli interni in una tavola: togliete la lama come descritto al punto 5.3.2.
3. Eseguite un foro nella rispettiva tavola.
4. Appoggiate la tavola con il foro sopra il foro di entrata nel piano di lavoro.
5. Installate la lama attraverso il foro nella tavola e regolate la tensione della lama.
6. Dopo aver terminato il taglio interno togliete la lama dal relativo supporto (come descritto al punto 5.3.2) e togliete la tavola dal piano di lavoro.

6.5 Esercizio luce LED

- Accendete l'apparecchio come descritto al punto 6.2.
- La luce LED (7) si può ora accendere e spegnere con l'interruttore (4).

6.6 Esercizio laser (Fig. 8/21)

- Accendete la macchina come descritto al punto 6.2.
- Il laser (21) si può ora accendere e spegnere con l'interruttore (5).
- Sbloccate il copilama (11), come descritto al punto 5.3.1. Ribaltate all'indietro il copilama (11).

- Con l'apposita vite (22) si può regolare la linea proiettata dal laser (21) sul pezzo da lavorare. Allentate a tal fine la vite di regolazione del laser (22) e impostate il laser (21) secondo le esigenze. Serrate poi di nuovo saldamente la vite di regolazione del laser (22).

Attenzione! Regolate la linea del laser esclusivamente con la vite di regolazione del laser (22), non sul laser stesso! Pericolo di lesioni a causa della lama in movimento!

6.7 Conservazione della lama (Fig. 6)

- Le lame di cui non si ha bisogno possono essere riposte nel vano delle lame (13). Aprite e chiudete vano per la conservazione delle lame (13) come mostrato nella Fig. 6.

7. Pulizia, manutenzione e ordinazione dei pezzi di ricambio

Prima di qualsiasi lavoro di pulizia staccate la spina dalla presa di corrente.

7.1 Pulizia

- Tenete il più possibile i dispositivi di protezione, le fessure di aerazione e la carcassa del motore liberi da polvere e sporco. Strofinare l'apparecchio con un panno pulito o soffiare con l'aria compressa a pressione bassa.
- Consigliamo di pulire l'apparecchio subito dopo averlo usato.
- Pulite l'apparecchio regolarmente con un panno asciutto ed un po' di sapone. Non usate detergenti o solventi perché questi ultimi potrebbero danneggiare le parti in plastica dell'apparecchio. Fate attenzione che non possa penetrare dell'acqua nell'interno dell'apparecchio.

7.2 Spazzole al carbone

In caso di uno sviluppo eccessivo di scintille fate controllare le spazzole al carbone da un elettricista. **Attenzione!** Le spazzole al carbone devono essere sostituite solo da un elettricista.

7.3 Manutenzione

- All'interno dell'apparecchio non si trovano altre parti sottoposte ad una manutenzione qualsiasi.



7.4 Ordinazione di pezzi di ricambio:

Volendo commissionare dei pezzi di ricambio, si dovrebbe dichiarare quanto segue:

- modello dell'apparecchio
- numero dell'articolo dell'apparecchio
- numero d'ident. dell'apparecchio
- numero del pezzo di ricambio del ricambio necessitato.

Per i prezzi e le informazioni attuali si veda www.isc-gmbh.info

8. Smaltimento e riciclaggio

L'apparecchio si trova in una confezione per evitare i danni dovuti al trasporto. Questo imballaggio rappresenta una materia prima e può perciò essere utilizzato di nuovo o riciclato.

L'apparecchio e i suoi accessori sono fatti di materiali diversi, per es. metallo e plastica. Consegnate i pezzi difettosi allo smaltimento di rifiuti speciali. Per informazioni rivolgetevi ad un negozio specializzato o all'amministrazione comunale!

⚠ Vigtigt!

Ved brug af el-værktøj er der visse sikkerhedsforanstaltninger, der skal respekteres for at undgå skader på personer og materiel. Læs derfor betjeningsvejledningen grundigt igennem. Opbevar vejledningen et praktisk sted, så du altid kan tage den frem efter behov. Husk at lade betjeningsvejledningen følge med maskinen, hvis du overdrager den til andre!

Vi fraskriver os ethvert ansvar for skader på personer eller materiel, som måtte opstå som følge af, at anvisningerne i denne betjeningsvejledning, navnlig vedrørende sikkerhed, tilsidesættes.

1. Sikkerhedshenvisninger

Sikkerhedsanvisninger findes i vedlagte hæfte



**Vigtigt:
Laserstråling
Kig ikke ind i strålen!
Laserklasse 2**



Beskyt dig selv og dine omgivelser mod uheld ved hjælp af passende sikkerhedsforanstaltninger.

- Kig ikke direkte ind i laserstrålen uden øjenbeskyttelse.
- Kig ikke direkte ind i strålegangen.
- Ret aldrig laserstrålen mod reflekterende flader eller mod personer og dyr. Også en laserstråle med lav effekt kan give øjenskader.
- Pas på – afvigelser fra den her anførte fremgangsmåde kan medføre farlig strålingseksposering.
- Åbn aldrig lasermodulet.

2. Oversigt over maskinen (fig. 1-2)

- 1 Støvudsugning
- 2 Tænd/Sluk-knap
- 3 Regulator for slagantal
- 4 Sluk/Tænd-knap LED-lys
- 5 Sluk/Tænd-knap laser
- 6 Udblæsningsanordning
- 7 LED-lys
- 8 Fikseringsskrue
- 9 Skala
- 10 Markør
- 11 Klingeværn
- 12 Låseskrue
- 13 Klingemagasin
- 14 Savbord
- 15 Klingeindlæg
- 16 Klingspændegreb
- 17 Klingeholder øverst
- 18 Inspektionsklap
- 19 Klingeholder nederst
- 20 Savklinge
- 21 Laser
- 22 Laserjusterskrue
- 23 Montagehuller
- 24 Gummifødder

Med i leveringen

- Dekupørsav
- Klingeværn
- Montageværktøj

3. Formålsbestemt anvendelse

Dekupørsaven er beregnet til savning af kantede træstykker eller trælige arbejdsemner. Savning af runde materialer kræver brug af egnede holdeanordninger.

Saven må kun anvendes i overensstemmelse med dens tiltænkte formål. Enhver anden form for anvendelse er ikke tilladt. Vi fraskriver os ethvert ansvar for skader, det være sig på personer eller materiel, som måtte opstå som følge af, at maskinen ikke er blevet anvendt korrekt. Ansvaret bæres alene af brugeren/ejeren.

Bemærk, at vore produkter ikke er konstrueret til erhvervsmæssig, håndværksmæssig eller industriel brug. Vi fraskriver os ethvert ansvar, såfremt produktet anvendes i erhvervsmæssigt, håndværksmæssigt, industrielt eller lignende øjemed.

DK/N

Brug kun savklinger, som er beregnet til maskinen. Kapskiver, uanset type, må ikke anvendes. Med til korrekt brug af maskinen hører også, at alle sikkerheds-, monterings- og driftsanvisninger i betjeningsvejledningen overholdes.

Personer, som betjener og vedligeholder maskinen, skal have et godt kendskab til maskinen og dens funktioner og være instrueret i de risici, der er forbundet med at omgås maskinen.

Der henvises desuden til gældende bestemmelser vedrørende forebyggelse af ulykker – disse skal overholdes nøje.

Det samme gælder øvrige almindelige arbejdsmedicinske og sikkerhedstekniske bestemmelser.

Foretages der ændringer på maskinen, mister garantien sin gyldighed.

Trods korrekt anvendelse er der stadig nogle risikofaktorer, man skal være opmærksom på.

Følgende punkter skal nævnes, afhængig af maskinens konstruktion og opbygning:

- Sundhedsskadelig emission af træstøv ved arbejde i lukkede rum.
- Ulykkesfare ved håndberøring i værktøjets skæreeområde, hvor afskærmning ikke forefindes.
- Fare for kvæstelse ved skift af værktøj (snitsår).
- Klemning af fingre.
- Fare for tilbageslag.
- Arbejdsemnet vælter på grund af for lille støtteflade.
- Berøring af skæreværktøj.
- Udslyngning af dele fra grene og arbejdsemne

4. Tekniske data

| | |
|---------------------------------|----------------------------|
| Netspænding | 230 V ~ 50Hz |
| Effekt | 70/120 watt |
| Driftsmodus | S1/S2 5 min |
| Omdrejningstal, ubelastet n_0 | 400-1600 min ⁻¹ |
| Beskyttelsesgrad | IP 20 |
| Klingeløft | 15 mm |
| Støtteflade | 470 x 190 mm |
| Bord kipbart | -45°/0°/45° |
| Bordstørrelse | 420 x 270 mm |
| Klingelængde | 127 mm |
| Snithøjde maks. ved 90° | 50 mm |
| Snithøjde maks. ved 45° | 20 mm |
| Vægt | 18 kg |
| Bølgelængde laser | 650 nm |
| Effekt laser | < 1 mW |

Funktionstid:

En funktionstid på S2 5 min (korttidsdrift) betyder, at motoren – med den nominelle effekt 120 watt - ikke må udsættes for vedvarende belastning i længere tid, end der står anført på datapladen (5 min.) Ellers vil den blive overophedet. Under driftspausen afkøles motoren til udgangstemperatur igen.

Støjemissionsværdier

Støjværdierne er fundet iht. EN 61029.

| | Drift |
|--------------------------|------------|
| Lydtryksniveau L_{pA} | 82,6 dB(A) |
| Usikkerhed K_{pA} | 3 dB |
| Lydeffektniveau L_{WA} | 92,4 dB(A) |
| Usikkerhed K_{WA} | 3 dB |

Brug høreværn.

Støjudviklingen fra maskinen kan forårsage høretab.

Støjudvikling og vibration skal begrænses til et minimum!

- Brug kun intakte og ubeskadigede maskiner.
- Vedligehold og rengør maskinen med jævne mellemrum.
- Tilpas arbejdsmåden efter maskinen.
- Overbelast ikke maskinen.
- Lad i givet fald maskinen underkaste et eftersyn.
- Sluk maskinen, når den ikke benyttes.

Tilbageværende risici

Også selv om du betjener el-værktøjet forskriftsmæssigt, er der stadigvæk nogle risikofaktorer at tage højde for. Følgende farer kan opstå, alt efter el-værktøjets type og konstruktionsmåde:

1. Lungeskader, såfremt der ikke bæres egnet støvmaske.
2. Høreskader, såfremt der ikke bæres egnet høreværn.

5. Inden ibrugtagning

5.1 Generelt

- Inden maskinen tages i brug, skal alle afskærmninger og sikkerhedsanordninger være korrekt påmonterede.
- Savklingen skal kunne køre frit.
- Når du arbejder med træ, som tidligere har været bearbejdet, skal du passe på fremmede genstande som f.eks. søm eller skruer osv.

- Inden du trykker på tænd- / slukkontakten, skal du sikre dig, at savklingen er monteret rigtigt og bevægelige dele går let og friktionsfrit.
- Inden du slutter maskinen til strømforsyningsnettet, skal du kontrollere, at dataene på mærkepladen stemmer overens med netdataene.

5.2 Montering af sav på arbejdsbænk (Fig. 2)

1. En arbejdsbænk af massivt træ er velegnet; bedst som et svagt skelet af hård træfiberplade, som gør det muligt tydeligt registrere vibration og støjbelastning.
2. Værktøj og smådele, som er nødvendige til montering af saven på en arbejdsbænk, følger ikke med. Her følger nogle minimumsangivelser vedrørende brug af udstyr:

| Benævnelse | Mængde |
|------------------------|--------|
| Sekskantskruer M8 | 4 |
| Planpakninger Ø 8mm | 4 |
| Underlægsskiver Ø 8 mm | 4 |
| Sekskantmøtrikker M8 | 8 |

3. Til montagen skal benyttes de særlige monteringshuller (23). Spænd ikke skrueerne for kraftigt. Giv plads til frigang, således at gummifødderne (24) kan absorbere bedre.

5.3 Montage

Vigtigt! Husk altid at trække stikket ud af stikkontakten, inden arbejde med vedligeholdelse og omstilling påbegyndes.

5.3.1 Montering af klingeværn (fig. 3/4)

- Klingeværnet (11) monteres ved hjælp af unbrakoskruen (a) og møtrikken (b) som vist på fig. 3.
- Lås klingeværnet (11) fast med låseskruen (12) som vist på fig. 4.

5.3.2 Skift af savklinge (fig. 7/9)

- Lås klingeværnet (11) op som beskrevet under 5.3.1. Klap klingeværnet (11) tilbage. Træk klingspændegrebet (16) op for at løsne savklingen (20).
- Skru unbrakoskruen (c) på den øverste klingeholder (17) løs. Luk inspektionsklappen (18) op. Skru unbrakoskruen (d) på den nederste klingeholder (19) løs. Træk savklingen (20) igennem bordindlægget (15) og ud.
- Sæt den nye savklinge i i omvendt rækkefølge.
- Universalklingeholderne (17/19) gør det muligt at

anvende både deкупør- og løvsavklinger.

Vigtigt! Savklingen skal sættes i således, at tænderne peger imod savbordet (14)!

5.3.3 Skråstilling af savbord (fig. 2)

- Skru fikseringsskruen (8) løs.
- Lad savbordet (14) hælde mod venstre eller højre, indtil markøren (10) peger mod det ønskede vinkelmål på gradskalaen (9).

Vigtigt: Skal der udføres præcisionsarbejde, bør der først foretages prøvesnit, hvorefter gradindstillingen evt. efterjusteres.

6. Betjening

6.1 Bemærk:

- Maskinen saver ikke træ af sig selv. Brugeren skal selv føre træet ind i savklingen.
- Tænderne saver kun i træet under den nedadgående bevægelse.
- Træet skal føres langsomt ind i savklingen, da tænderne på savklingen er meget små.
- Alle personer skal igennem en vis indlæringstid, inden de kan begynde at arbejde på el. med saven. I denne indlæringstid vil man højst sandsynligt opleve, at klinger brækker over.
- Især ved savning af tykkere træstykker skal man passe på, at savklingen ikke bøjes eller vrides om. Undgå dette, vil savklingen kunne holde længere.

6.2 Tænd/Sluk-knap (fig. 5 / pos. 2)

- Tryk på den grønne knap for at tænde saven
- Tryk på den røde knap for at slukke.

Vigtigt: Maskinen er udstyret med en sikkerhedsafbryder, så maskinen ikke genstarter efter spændingsfald.

6.3 Regulator for slagantal (3)

- Med regulator for slagantal kan slagantallet indstilles efter materialets beskaffenhed.

6.4 Udførelse af indvendigt snit

1. En særlig egenskab ved denne deкупørsav er muligheden for at udføre snit indvendigt i en plade uden at beskadige pladens yderside eller omkreds.

DK/N

ADVARSEL: UNDGÅ KVÆSTELSE P.G.A. UTILSIGTET START: INDEN SAVKLINGEN TAGES UD ELLER SKIFTES, SKAL KNAPPEN STILLES PÅ POSITION "O" OG NETSTIKKET TRÆKKES UD.

2. Udførelse af indvendigt snit i en plade: Tag savklingen ud, som beskrevet i afsnit 5.3.2.
3. Bør et hul i pladen.
4. Læg pladen med hullet hen over tilgangsåbningen på savbordet.
5. Monter savklingen gennem hullet i pladen, og indstil klingespændingen.
6. Tag savklingen ud af klingeholderne, når arbejdet er færdigt (som beskrevet i afsnit 5.3.2), og fjern pladen fra bordet.

6.5 Drift med LED-lys

- Tænd saven som beskrevet under 6.2
- LED-lyset (7) kan nu tændes og slukkes med knappen (4).

6.6 Laserdrift (fig. 8/21)

- Tænd saven som beskrevet under 6.2.
- Laseren (21) kan nu tændes og slukkes med knappen (5).
- Lås klingeværnet (11) op som beskrevet under 5.3.1. Klap klingeværnet (11) tilbage.
- Ved hjælp af laserjusterskruen (22) kan laserlinien (21), som projiceres ind på arbejdsemnet, justeres: Løs laserjusterskruen (22), og indstil laseren (21). Spænd laserjusterskruen (22) fast igen bagefter.

Vigtigt! Laserlinien må kun indstilles med laserjusterskruen (22), ikke på selve laseren! Fare for kvæstelse – pas på den kørende savklinge!

6.7 Opbevaring af savklinge (fig. 6)

- Savklinger, som ikke benyttes, kan opbevares i klingemagasinet (13). Klingemagasinet (13) åbnes og lukkes som vist på fig. 6

7. Rengøring, vedligeholdelse og reservedelsbestilling

Træk stikket ud af stikkontakten inden vedligeholdelsesarbejde.

7.1 Rengøring

- Hold så vidt muligt beskyttelsesanordninger, luftsprækker og motorhuset fri for støv og snavs. Gnid maskinen ren med en ren klud, eller foretag

trykluftudblæsning med lavt tryk.

- Vi anbefaler, at maskinen rengøres hver gang efter brug.
- Rengør af og til maskinen med en fugtig klud og lidt blød sæbe. Undgå brug af rengørings- eller opløsningsmiddel, da det vil kunne ødelægge maskinens kunststofdele. Pas på, at der ikke kan trænge vand ind i maskinens indvendige dele.

7.2 Kontaktkul

Ved for megen gnistdannelse skal kontaktkullet efterses af en fagmand.

Vigtigt! Udskiftning af kontaktkul skal foretages af en fagmand.

7.3 Vedligeholdelse

Der findes ikke yderligere dele, som skal vedligeholdes inde i maskinen.

7.4 Reservedelsbestilling:

Ved bestilling af reservedele skal følgende oplyses:

- Savens type.
- Savens artikelnummer.
- Savens identifikationsnummer.
- Nummeret på den nødvendige reservedel.

Aktuelle priser og øvrige oplysninger finder du på internetadressen www.isc-gmbh.info

8. Bortskaffelse og genanvendelse

Maskinen er pakket ind for at undgå transportskader. Emballagen består af råmaterialer og kan således genanvendes eller indleveres på genbrugsstation. Maskinen og dens tilbehør består af forskellige materialer, f.eks. metal og plast. Defekte komponenter skal kasseres ifølge miljøforskrifterne og må ikke smides ud som almindeligt husholdningsaffald. Hvis du er i tvivl: Spørg din forhandler, eller forhør dig hos din kommune!

△ Obs!

Innan produkten kan användas måste särskilda säkerhetsanvisningar beaktas för att förhindra olyckor och skador. Läs därför noggrant igenom denna bruksanvisning. Förvara den på ett säkert ställe så att du alltid kan hitta önskad information. Om produkten ska överlåtas till andra personer måste även denna bruksanvisning medfölja. Vi övertar inget ansvar för olyckor eller skador som har uppstått om denna bruksanvisning eller säkerhetsanvisningarna åsidosätts.

1. Säkerhetsanvisningar:

Gällande säkerhetsanvisningar finns i det bifogade häftet.



Varning!
Laserstråle
Titta inte in i strålen!
Laserklass 2



Skydda dig själv och omgivningen mot olyckor genom att tillta lämpliga försiktighetsåtgärder.

- Titta inte direkt in i laserstrålen utan ögonskydd.
- Titta inte direkt på strålen.
- Rikta aldrig laserstrålen mot reflekterande ytor, personer eller djur. Även en laserstråle med låg effekt kan förorsaka skador på ögonen.
- Varning! Om metoderna som används avviker från dem som beskrivs här, finns det risk för farlig exponering av strålningen.
- Öppna aldrig lasermodulen.

2. Maskinbeskrivning (bild 1-2)

- 1 Dammsugaradapter
- 2 Strömbrytare
- 3 Slagtalsreglering
- 4 Strömbrytare till LED-ljus
- 5 Strömbrytare till laser
- 6 Renblåsningsanordning
- 7 LED-ljus
- 8 Fixeringsskruv
- 9 Skala
- 10 Visare
- 11 Sågbladsskydd
- 12 Spärrskruv
- 13 Förvaringsfack för sågblad
- 14 Sågbord
- 15 Sågplatta
- 16 Spännspak till sågblad
- 17 Övre sågbladshållare
- 18 Inspektionslucka
- 19 Nedre sågbladshållare
- 20 Sågblad
- 21 Laser
- 22 Laser-justerskruv
- 23 Monteringshål
- 24 Gummifötter

Leveransomfattning

- Kontursåg
- Sågbladsskydd
- Monteringsverktyg

3. Ändamålsenlig användning

Kontursågen är avsedd för sågning av kantvirke eller träliknande arbetsstycken. Runt material får endast sågas om lämpliga fästnanordningar samtidigt används.

Maskinen får endast användas till sitt avsedda ändamål. Användningar som sträcker sig utöver detta användningsområde är ej ändamålsenliga. För materialskador eller personskador som resulterar av sådan användning ansvarar användaren/operatören själv. Tillverkaren påtar sig inget ansvar.

Tänk på att våra produkter endast får användas till ändamålsenligt syfte och inte har konstruerats för yrkesmässig, hantverksmässig eller industriell användning. Vi ger därför ingen garanti om produkten ska användas inom yrkesmässiga, hantverksmässiga eller industriella verksamheter eller vid liknande aktiviteter.

S

Endast passande sågblad får användas till denna maskin. Alla typer av delningsklingor får inte användas. Till maskinens ändamålsenliga användning hör också att säkerhetsanvisningarna samt monteringsanvisningarna och driftanvisningar i bruksanvisningen ska följas.

Personer som använder och underhåller maskinen måste känna till maskinens funktioner och ha instruerats om eventuella faror.

Dessutom ska gällande arbetarskyddsföreskrifter följas exakt.

Övriga allmänna regler för arbetsmedicinska och säkerhetstekniska områden ska även beaktas.

Om maskinen ändras leder detta till att tillverkarens ansvar för därutav resulterande skador upphör att gälla.

Trots ändamålsenlig användning kan särskilda resterande riskfaktorer inte uteslutas helt. På grund av maskinens konstruktion och sammansättning kan följande faror uppstå under drift:

- Hälsovådliga utsläpp av trädamm vid användning i stängda utrymmen.
- Risk för handskador vid de sågområden på maskinen som inte är övertäckta.
- Risk för olyckor vid verktygsbyte (risk för skärskador).
- Klämrisk för fingrar.
- Risk för olyckor p.g.a. kast.
- Risk för att arbetsstycket välter p.g.a. att arbetsbordet inte är tillräckligt stort.
- Beröring av skärverktyget.
- Utkastning av knaggar och verktygsdelar

4. Tekniska data

| | |
|-----------------------|----------------------------|
| Nätspänning | 230 V ~ 50 Hz |
| Effekt | 70/120 W |
| Driftslag | S1/S2 5 min |
| Tomgångsvarvtal n_0 | 400-1600 min ⁻¹ |
| Kapslingsklass | IP 20 |
| Slagrörelse | 15 mm |
| Uppställningsyta | 470 x 190 mm |
| Svängbart bord | -45°/0°/45° |
| Bordets storlek | 420 x 270 mm |
| Sågbladets längd | 127 mm |
| Såghöjd max. vid 90° | 50 mm |
| Såghöjd max. vid 45° | 20 mm |
| Vikt | 18 kg |
| Våglängd laser | 650 nm |
| Lasereffekt | < 1 mW |

Inkopplingstid:

Inkopplingstiden S2 5 min (korttidsdrift) innebär att motorn endast får belastas kontinuerligt med märkeffekten 120 W under den tid som anges på typskylten (5 min). I annat fall kommer motorn att värmas upp otillåtet mycket. Under pausen kyls motorn ned till sin utgångstemperatur.

Bulleremissionsvärden

Bullervärden har bestämts enligt EN 61029.

| | Drift |
|-------------------------|------------|
| Ljudtrycksnivå L_{pA} | 82,6 dB(A) |
| Osäkerhet K_{pA} | 3 dB |
| Ljudeffektnivå L_{WA} | 92,4 dB(A) |
| Osäkerhet K_{WA} | 3 dB |

Bär hörselskydd.

Buller kan leda till att hörseln förstörs.

Begränsa uppkomsten av buller och vibration till ett minimum!

- Använd endast intakta maskiner.
- Underhåll och rengör maskinen regelbundet.
- Anpassa ditt arbetssätt till maskinen.
- Överbelasta inte maskinen.
- Lämna in maskinen för översyn vid behov.
- Slå ifrån maskinen om den inte används.

Kvarstående risker

Kvarstående risker föreligger alltid även om detta elverktyg används enligt föreskrift.

Följande risker kan uppstå på grund av elverktygets konstruktion och utförande:

1. Lungskador om ingen lämplig dammfiltermask används.
2. Hörselskador om inget lämpligt hörselskydd används.

5. Före användning

5.1 Allmänt

- Före driftstart ska alla kåpor och säkerhetsanordningar monteras korrekt.
- Sågbladet måste kunna snurra fritt.
- Kontrollera att det inte finns några spikar eller skruvar i redan bearbetat trä.
- Innan strömbrytaren slås på, kontrollera att sågbladet är korrekt monterat och att rörliga delar rör sig lätt.
- Kontrollera innan maskinen ansluts att informationen på typskylten stämmer överens

med nätspänningen.

5.2 Montera sågen på en arbetsbänk

1. För sågens uppställning lämpar sig en arbetsbänk av massivt trä bättre än en svag spånskiveställning i vilken vibrationer och buller kan fortplantas.
2. De verktyg och delar som krävs vid montering på en arbetsbänk ingår inte i sågens leveransomfattning. Använd utrustning av följande storlek:

| Beskrivning | Mängd |
|-------------------|-------|
| Sexkantskruvar M8 | 4 |
| Tätningar Ø 8mm | 4 |
| Brickor Ø 8 mm | 4 |
| Sexkantmuttrar M8 | 8 |

3. Använd monteringshålen (23) när sågen ska monteras. Dra inte åt skruvarna för hårt. Lämna ett spelrum så att gummifötterna (24) kan ta upp vibrationer på avsett vis.

5.3 Montering

Varning! Lossa alltid nätkontakten före alla underhålls- och riggningsarbeten på kontursågen..

5.3.1 Montera sågbladsskydd (bild 3/4)

- Montera sågbladsskyddet (11) med insexskruven (a) och muttern (b) enligt beskrivningen i bild 3.
- Fixera sedan sågbladsskyddet (11) med spärrskruven (12) enligt beskrivningen i bild 4.

5.3.2 Byta sågblad (bild 7/9)

- Regla upp sågbladsskyddet (11) enligt beskrivningen under punkt 5.3.1. Fäll sågbladsskyddet (11) bakåt. Dra spännspaken (16) till sågbladet uppåt för att lossa på sågbladet (20).
- Lossa på insexskruven (c) vid den övre sågbladshållaren (17). Öppna inspektionsluckan (18). Lossa på insexskruven (d) vid den nedre sågbladshållaren (19). Dra ut sågbladet (20) genom sågplattan (15).
- Montera det nya sågbladet i omvänd följd.
- Tack vare universal-sågbladshållaren (17/19) kan du använda sågblad som passar till både kontursågar och lövsågar.

Obs! Sätt alltid in sågbladet så att tänderna pekar mot sågbordet (14)!

5.3.3 Snedställa sågbordet (bild 2)

- Lossa på fixeringsskruven (8).
- Luta sågbordet (14) åt vänster eller höger tills visaren (10) står på avsett vinkelmått på gradskalan (9).

Varning: Vid precisionsarbete bör man först göra en provsågning och därefter ändra gradinställningen vid behov.

6. Betjäning

6.1 Information:

- Sågen sågar inte trä automatiskt. Användaren måste föra träet till sågbladet när det är i rörelse.
- Tänderna sågar endast träet när bladet går uppåt.
- Träet måste föras in långsamt i sågbladet eftersom sågbladets tänder är mycket små.
- Personer som vill använda sågen behöver en viss inlärningsstid. Under den här tiden kommer några sågblad att brytas sönder.
- Vid sågning av tjockt trä bör man vara extra försiktig så att sågbladet inte böjs eller vrids. Därigenom ökar sågbladets livslängd.

6.2 Strömbrytare (bild 3/pos. 2)

- Tryck på den gröna knappen för att slå på maskinen.
- Tryck på den röda knappen för att slå av maskinen.

Varning: Maskinen har en säkerhetsbrytare som förhindrar återinkoppling efter strömavbrott.

6.3 Slagfrekvensreglage (3)

- Med hjälp av slagfrekvensreglaget kan slagfrekvensen anpassas för det aktuella materialet.

6.4 Invändig sågning

1. En speciell egenskap hos kontursågen är möjligheten att såga invändigt i en platta utan att yttersidan eller plattans omfång skadas.

VARNING: FÖR ATT UNDVIKA SKADOR VID OFRIVILLIG START: STÄLL ALLTID STRÖMBRYTAREN PÅ "O" OCH DRA UT NÄTKONTAKTEN UR UTTAGET INNAN SÅGBLAD SKA TAS BORT ELLER BYTAS UT.

2. För invändig sågning i plattor: Ta bort sågbladet enligt beskrivningen i avsnitt 5.3.2.
3. Borra ett hål i den aktuella plattan.
4. Lägg plattan med hålet över ingångshålet på sågbordet.

S

5. Installera sågbladet genom hålet i plattan och ställ in bladspänningen.
6. Ta bort sågbladet från sågbladshållaren när den invändiga sågningen är klar (enligt beskrivningen i avsnitt 5.3.2) och ta bort plattan från bordet.

6.5 Använd LED-ljuset

- Slå på maskinen enligt beskrivningen under punkt 6.2.
- Därefter kan du slå på eller ifrån LED-ljuset (7) med brytaren (4).

6.6 Använda lasern (bild 8/21)

- Slå på maskinen enligt beskrivningen under punkt 6.2.
- Därefter kan du slå på eller ifrån lasern (21) med brytaren (5).
- Regla upp sågbladsskyddet (11) enligt beskrivningen under punkt 5.3.1. Fäll sågbladsskyddet (11) bakåt.
- Med hjälp av laser-justerskruven (22) kan du justera in laserlinjen (21) som projiceras på arbetsstycket. Lossa på laser-justerskruven (22) och ställ sedan in lasern (21). Dra därefter åt laser-justerskruven (22) på nytt.

Obs! Ställ endast in laserlinjen med laser-justerskruven (22). Rubba aldrig på själva lasern! Det finns risk för att du skadas av det löpande sågbladet!

6.7 Förvara sågblad (bild 6)

- Sågblad som du inte använder kan läggas i förvaringsfacket (13). Öppna och stäng förvaringsfacket (13) enligt beskrivningen i bild 6.

7. Rengöring, Underhåll och reservdelsbeställning

Dra alltid ut stickkontakten inför alla rengöringsarbeten.

7.1 Rengöra maskinen

- Håll skyddsanordningarna, ventilationsöppningarna och motorkåpan i så damm- och smutsfritt skick som möjligt. Torka av maskinen med en ren duk eller blås av den med tryckluft med svagt tryck.
- Vi rekommenderar att du rengör maskinen efter varje användningstillfälle.
- Rengör maskinen med jämna mellanrum med en fuktig duk och en aning såpa. Använd inga rengörings- eller lösningsmedel. Dessa kan skada maskinens plastdelar. Se till att inga vätskor tränger in i maskinens inre.

7.2 Kolborstar

Vid överdrivning gnistbildning måste du låta en behörig elinstallatör kontrollera kolborstarna. Obs! Kolborstarna får endast bytas ut av en behörig elinstallatör.

7.3 Underhåll

I maskinens inre finns inga delar som kräver underhåll.

7.4 Reservdelsbeställning

Lämna följande uppgifter vid beställning av reservdelar:

- Maskintyp
 - Maskinens artikel-nr.
 - Maskinens ident-nr.
 - Reservdelsnummer för erforderlig reservdel
- Aktuella priser och ytterligare information finns på www.isc-gmbh.info

8. Skrotning och återvinning

Produkten ligger i en förpackning som fungerar som skydd mot transportskador. Denna förpackning består av olika material som kan återvinnas. Lämna in förpackningen till ett insamlingsställe för återvinning.

Produkten och tillbehören består av olika material som t ex metaller och plaster. Lämna in defekta komponenter till ett godkänt insamlingsställe i din kommun. Hör efter med din kommun eller med försäljaren i din specialbutik.

⚠ Pažnja!

Da bi se spriječila ozljeđivanja i nastanak šteta prilikom korištenja uređaja, treba se pridržavati sigurnosnih mjera opreza. Zbog toga pažljivo pročitajte ove upute za uporabu. Dobro ih sačuvajte tako da Vam informacije u svako doba budu na raspolaganju. U slučaju da uređaj trebate predati drugoj osobi, uručite joj s njime i ove upute za uporabu.

Ne preuzimamo jamstvo za nesreće ili štete nastale zbog nepridržavanja ovih uputa i njihovih sigurnosnih napomena.

1. Sigurnosne upute:

Odgovarajuće sigurnosne upute pronaći ćete u priloženoj knjizi.



Pažnja:
Lasersko zračenje
Ne gledajte u zraku!
Klasa lasera 2



Zaštitite sebe i svoj okoliš od opasnosti odgovarajućim mjerama opreza.

- Nemojte gledati direktno u lasersku zraku nezaštićenih očiju.
- Nemojte gledati u smjeru zrake.
- Nemojte usmjeravati lasersku zraku na reflektirajuće površine, osobe ili životinje. Laserska zraka minimalne snage također može izazvati oštećenja očiju.
- Pažnja - ako postupite drugačije nego što je ovdje navedeno, može doći do opasnog izlaganja zračenju.
- Nikad nemojte otvarati laserski modul.

2. Opis uređaja (sl. 1-2)

- 1 Adaptor za usisavanje prašine
- 2 Sklopka za uključivanje/isključivanje
- 3 Regulator broja podizanja
- 4 Sklopka za uključivanje/isključivanje LED-svjetla
- 5 Sklopka za uključivanje/isključivanje lasera
- 6 Naprava za ispuhvanje
- 7 LED-svjetlo
- 8 Pričvrсни vijak
- 9 Skala
- 10 Kazaljka
- 11 Zaštita lista pile
- 12 Vijak za aretiranje
- 13 Pretinac za čuvanje lista pile
- 14 Stol pile
- 15 Umetak stola pile
- 16 Poluga za napinjanje lista pile
- 17 Držač lista pile gore
- 18 Kontrolna zaklopka
- 19 Držač lista pile dolje
- 20 List pile
- 21 Laser
- 22 Vijak za podešavanje lasera
- 23 Provrti za montažu
- 24 Gumeni podlošci

Opseg isporuke

- Pila za izrezivanje
- Zaštita lista pile
- Alat za montažu

3. Namjenska uporaba

Pila za izrezivanje služi za rezanje četvrtastog drva ili komada za obradu sličnih drvu. Zaobljeni materijali smiju se rezati samo ako su fiksirani prikladnim pridržnim napravama.

Stroj se smije koristiti samo u skladu s namjenom. Svaka drukčija uporaba izvan ovih okvira nije namjenska. Za štete ili ozljeđivanja bilo koje vrste koje bi iz toga proizašle ne odgovara proizvođač nego korisnik.

Molimo da obratite pažnju na to da naši uređaji nisu konstruirani za korištenje u komercijalne svrhe kao ni u obrtu i industriji. Ne preuzimamo jamstvo ako se uređaj koristi u obrtničkim ili industrijskim pogonima i sličnim djelatnostima.

Smiju se koristiti samo listovi pile prikladni za ovaj stroj. Zabranjeno je korištenje reznih ploča bilo koje vrste. U svrsishodnu uporabu spada i pridržavanje

**HR/
BIH**

sigurnosnih napomena kao i uputa za montažu i rad koje se nalaze u uputama za uporabu.
Osobe koje rukuju strojem i održavaju ga moraju biti dobro s njim upoznate i podučene o mogućim opasnostima.
Zbog toga se treba strogo pridržavati važećih propisa o sprječavanju nezgoda na radu.
Također treba poštivati ostala opća pravila medicine rada i propise iz sigurnosno-tehničkog područja.
U slučaju da se na stroju izvrše bilo kakve promjene, proizvođač isključuje jamstvo i naknadu šteta koje bi pri tome nastale.

Unatoč svrsishodnom korištenju, ne mogu se u cijelosti isključiti određeni faktori rizika. Uvjetovane konstrukcijom i ustrojstvom stroja mogu nastati sljedeće situacije:

- Kod uporabe u zatvorenim prostorijama može doći do emisije po zdravlje štetne drvene prašine.
- Opasnost od nesreće zbog kontakta rukom u nepokrivenom području rezanja alata.
- Opasnost od ozljede kod promjene alata (opasnost od posjekotine).
- Prignječenje prstiju.
- Opasnost od prevrtanja.
- Prevrtanje komada za obradu zbog nedovoljne površine za odlaganje komada.
- Doticanje alata za rezanje.
- Ispadanje kvrgavih dijelova komada za obradu.

4. Tehnički podaci

| | |
|----------------------------------|----------------------------|
| Mrežni napon | 230 V ~ 50 Hz |
| Snaga | 70/120 vati |
| Vrsta pogona | S1/S2 5 min |
| Broj okretaja praznog hoda n_0 | 400-1600 min ⁻¹ |
| Vrsta zaštite | IP 20 |
| Podizanje | 15 mm |
| Površina za postavljanje | 470 x 190 mm |
| Zakretljiv stol | -45°/0°/45° |
| Veličina stola | 420 x 270 mm |
| Dužina lista pile | 127 mm |
| Visina rezanja maks. pod 90° | 50 mm |
| Visina rezanja maks. pod 45° | 20 mm |
| Težina | 18 kg |
| Valna dužina lasera | 650 nm |
| Snaga lasera | < 1 mW |

Trajanje uključenja:

Trajanje uključenja S2 5 min (kratkotrajni pogon) pokazuje da motor smije biti trajno opterećen s nazivnom snagom od 120 vati samo tijekom vremena navedenog na pločici s tehničkim podacima (5 min). U suprotnom će se previše zagrijati. Tijekom stanke motor se ohladi na svoju početnu temperaturu.

Vrijednosti emisije buke

Vrijednosti buke određene su prema normi EN 61029.

| | Pogon |
|-------------------------------|-------------|
| Razina zvučnog tlaka L_{pA} | 82,6 dB (A) |
| Nesigurnost K_{pA} | 3 dB |
| Snaga zvuka L_{WA} | 92,4 dB (A) |
| Nesigurnost K_{WA} | 3 dB |

Nosite zaštitu za sluh.

Buka može utjecati na gubitak sluha.

Ograničite stvaranje buke i vibracija na minimum!

- Koristite samo besprijeke uređaje.
- Redovito čistite i održavajte uređaj.
- Svoj način rada prilagodite uređaju.
- Nemojte preopterećivati uređaj.
- Po potrebi predajte uređaj na kontrolu.
- Isključite uređaj kad ga ne koristite.

Ostali rizici

Čak i kad se ovi elektroalati koriste propisno, uvijek postoje neki drugi rizici.

Sljedeće opasnosti mogu nastati vezi s izvedbom i konstrukcijom elektroalata:

1. Oštećenja pluća ako se ne nosi prikladna maska za zaštitu od prašine.
2. Oštećenja sluha ako se ne nosi prikladna zaštita za sluh.

5. Prije puštanja u rad

5.1 Općenito

- Prije puštanja u rad svi poklopci i sigurnosne naprave moraju biti pravilno montirani.
- List pile mora biti slobodno pokretljiv.
- Kod već obradjenog drva obratite pažnju postoje li strana tijela kao npr. čavli ili vijci.
- Prije nego aktivirate uključivanje/isključivanje, provjerite je li list pile pravilno montiran i pokreću li se lako pokretni dijelovi.

- Prije priključivanja stroja provjerite odgovaraju li podaci na tipskoj pločici podacima o mreži.

5.2 Montiranje pile na radni stol

1. Za postavljanje pile radni stol od masivnog drveta prikladniji je od nosive pritisne ploče kod koje smetaju vibracije i buka.
2. Alati i sitni dijelovi potrebni za montažu na radni stol nisu isporučeni s pilom. Koristite ipak barem opremu sljedećih dimenzija:

| Opis | Količina |
|--------------------------|----------|
| Šesterokutni vijak M8 | 4 |
| Plosnate brtve Ø 8 mm | 4 |
| Podlodjne pločice Ø 8 mm | 4 |
| Šesterokutne matice M8 | 8 |

3. Za montažu upotrijebite predviđene provrte (23). Nemojte prekomjerno pritezati vijke. Ostavite dovoljno mjesta tako da gumeni podlošci (24) mogu dobro apsorbirati.

5.3 Montaža

Pažnja! Prije svih radova održavanja i preinaka na pili za prorezivanje treba izvući mrežni utikač.

5.3.1 Montaža zaštite lista pile (sl. 3/4)

- Montirajte zaštitu lista pile (11) pomoću imbus vijka (a) i matice (b), kao što je prikazano na slici 3.
- Zatim blokirajte zaštitu lista pile (11) pomoću vijka za aretaciju (12) kao što je prikazano na slici 4.

5.3.2 Zamjena lista pile (sl. 7/9)

- Deblokirajte zaštitu lista pile (11), kao što je opisano pod točkom 5.3.1. Preklopite zaštitu lista pile (11) prema natrag. Povucite polugu za napinjanje lista pile (16) prema gore kako biste olabavili list pile (20).
- Olabavite imbus vijak (c) na gornjem držaču lista pile (17). Otvorite revizijsku zaklopku (18). Olabavite imbus vijak (d) na donjem držaču lista pile (19). Izvucite list pile (20) kroz umetak za stol (15).
- Obrnutim redoslijedom umetnite novi list pile.
- Pomoću univerzalnog držača lista pile (17/19) mogu se koristiti i listovi pile za izrezivanje i listovi rezbarske pile.

Pozor! List pile umetnite uvijek tako da zupci budu u smjeru stola pile (14)!

5.3.3 Postavljanje stola za rezanje ukoso (sl. 2)

- Otpustite pričvrtni vijak (8).
- Nagnite stol pile (14) ulijevo ili udesno tako da kazaljka (10) pokazuje željeni kut na skali sa stupnjevima (9).

Pažnja: Zahtijeva li se precizan rad, mora se izvesti probno rezanje i po potrebi korigirati podešavanje stupnjeva.

6. Rukovanje

6.1 Napomena:

- Pila ne reže drvo samostalno. Korisnik omogućava rezanje dovodjenjem drveta u pokretljiv list pile.
- Zupci režu drvo samo kod podizanja.
- Drvo se mora polako dovesti u list pile jer su njegovi zupci vrlo mali.
- Svakoj osobi koja radi s pilom potrebno je neko vrijeme da to nauči. Tijekom tog vremena sigurno će se neki listovi pile polomiti.
- Kod rezanja debljeg drva naročito treba pripaziti da se list pile ne savija ili zakreće. Na taj način se produžava vijek trajanja lista pile.

6.2 Sklopka za uključivanje / isključivanje (sl. 3/poz. 2)

- Za uključivanje treba pritisnuti zelenu tipku.
- Za isključivanje treba pritisnuti crvenu tipku.

Pažnja: Stroj je opremljen sigurnosnom sklopkom protiv nekontroliranog ukapčanja nakon pada napona.

6.3 Regulator broja podizanja (3)

Regulatorom broja podizanja može se podesiti broj podizanja primjeren materijalu koji se reže.

6.4 Izvodjenje unutarnjeg rezanja

1. Karakteristika ove pile za prorezivanje je mogućnost izvodjenja unutarnjih rezanja u ploči bez oštećenja vanjske strane ili oboda ploče.

UPOZORENJE: DA BI SE IZBJEGLE OZLJEDE ZBOG NEHOTIMIČNOG POKRETANJA STROJA: PRIJE UKLANJANJA ILI ZAMJENE LISTA PILE SKLOPKU UVIJEK STAVITE U POLOŽAJ .O. I IZVUCITE MREŽNI UTIKAČ IZ UTIČNICE.

2. Za izvodjenje unutarnjih rezova u ploči: Uklonite list pile kao što je opisano u poglavlju 5.3.2.
3. Izbušite jednu rupu u dotičnoj ploči.
4. Ploču s rupom položite preko prilazne rupe na stol za rezanje.
5. List pile instalirajte u ploču kroz rupu i podesite

napetost lista.

6. Nakon završetka unutarnjih rezova uklonite list pile s držača (kao što je opisano u odlomku 5.3.2) i skinite ploču sa stola.

6.5 Rad s LED-svjetlom

- Uključite stroj kao što je opisano pod točkom 6.2.
- LED-svjetlo (7) može se uključiti i isključiti pomoću sklopke (4).

6.6 Rad s laserom

- Uključite stroj kao što je opisano pod točkom 6.2.
- Laser (21) se može uključiti i isključiti pomoću sklopke (5).
- Deblokirajte zaštitu lista pile (11), kao što je opisano pod točkom 5.3.1. Preklopite zaštitu lista pile (11) prema natrag.
- Pomoću vijka za justiranje lasera (22) možete podesiti lasersku liniju (21) koja se projicira na radni komad. Za to otpustite vijak za justiranje (22) i na odgovarajući način podesite laser (21). Zatim opet dobro pritegnite vijak za justiranje (22).

Pozor! Lasersku liniju podešavajte isključivo pomoću vijka (22), a ne na samom laseru! Opasnost od ozljeđivanja listom pile koji radi!

6.7 Čuvanje lista pile (sl. 6)

- Listovi pile koji se ne koriste mogu se spremati u pretinac za čuvanje (13). Otvorite i zatvorite pretinac za čuvanje lista pile (13), kao što je prikazano na slici 6.

7. Čišćenje, održavanje i narudžba rezervnih dijelova

Prije svih radova čišćenja izvucite mrežni utikač.

7.1 Čišćenje

- Zaštitne naprave, otvore za zrak i kućište motora držite što čišćima od prašine i prljavštine. Istrljajte uredjaj čistom krpom ili ga ispušite komprimiranim zrakom pod niskim tlakom.
- Preporučujemo da uredjaj očistite nakon svake uporabe.
- Redovito čistite uredjaj vlažnom krpom i s malo sapunice. Ne koristite sredstva za čišćenje ni otapala; ona mogu oštetiti plastične dijelove uredjaja. Pripazite na to da u unutrašnjost uredjaja ne dospije voda.

7.2 Ugljene četkice

Kod prekomjernog iskrenja potrebno je da električar provjeri ugljene četkice.

Pažnja! Ugljene četkice smije zamijeniti samo električar.

7.3 Održavanje

U unutrašnjosti uredjaja nalaze se dijelovi koje treba održavati.

7.4 Narudžba rezervnih dijelova:

Prilikom naručivanja rezervnih dijelova su potrebni slijedeći podaci:

- Tip uredjaja
- Broj artikla uredjaja
- Ident. broj uredjaja
- Broj potrebnog rezervnog dijela

Aktualne cijene i informacije potražite na web-adresi www.isc-gmbh.info

8. Zbrinjavanje i recikliranje

Uredjaj se nalazi u pakovanju koje ga štiti od oštećenja prilikom transporta. Ovo pakovanje je sirovina i zato se može ponovno upotrijebiti ili poslati na reciklažu.

Uredjaj i njegov pribor izradjeni su od različitih materijala kao npr. metala i plastike. Neispravne sastavne dijelove otpremite na mjesta za zbrinjavanje posebnog otpada. Informacije potražite u specijaliziranoj trgovini ili nadležnoj općinskoj upravi.

⚠ Pažnja!

Kod korišćenja uređaja morate se pridržavati propisa o bezbednosti kako biste sprečili povrede i štete. Stoga pažljivo pročitajte ova uputstva za upotrebu/bezbednosne napomene. Dobro ih sačuvajte tako da Vam informacije u svako doba budu na raspolaganju. Ako biste ovaj uređaj trebali da predate drugim licima, prosledite im i ova uputstva za upotrebu / bezbednosne napomene. Ne preuzimamo garanciju za štete koje bi nastale zbog nepridržavanja ovih uputstava za upotrebu i bezbednosnih napomena.

1. Sigurnosna uputstva:

Odgovarajuća sigurnosna uputstva pronaći ćete u priloženoj knjizi.



Pažnja: Lasersko zračenje
Ne gledajte u zrak
Laser klase 2



Zaštitite sebe i svoju okolinu prikladnim merama predostrožnosti za zaštitu od opasnosti od nesreća.

- Ne gledajte nezaštićenim očima direktno u laserski zrak.
- Nikada nemojte da gledate direktno u putanju zraka.
- Laserski zrak nikada ne usmeravajte prema reflektirajućim površinama, ljudima ili životinjama. Čak i laserski zrak manje snage može da prouzroči oštećenje očiju.
- Oprez – kada se koriste drugačiji od ovde pomenutih postupaka, oni mogu da dovedu do opasnog izlaganja zračenju
- Nikada ne otvarajte laserski modul.

2. Opis uređaja (slika 1-2)

- 1 Adapter za usisavanje prašine
- 2 Prekidač za uključivanje/isključivanje
- 3 Regulator broja podizanja
- 4 LED lampica prekidača za uključivanje/isključivanje
- 5 Prekidač za uključivanje/isključivanje lasera
- 6 Naprava za izduvanje
- 7 LED lampica
- 8 Pričvrtni zavrtnj
- 9 Skala
- 10 Kazaljka
- 11 Zaštita lista testere
- 12 Zaustavni vijak
- 13 List testere – pretinac za spremanje
- 14 Sto testere
- 15 Umetak za sto testere
- 16 Stezna ručica za list testere
- 17 Gornji držač lista testere
- 18 Zaklopka za kontrolu
- 19 Donji držač lista testere
- 20 List testere
- 21 Laser
- 22 Zavrtnj za centriranje lasera
- 23 Provrti za montažu
- 24 Gumene nožice

Predmet isporuke

- Testera za razrezivanje
- Zaštita lista testere
- Alatke za montažu

3. Namensko korišćenje

Testera za izrezivanje služi za rezanje ivičastih komada drveta ili sličnih izradaka. Okrugli materijali mogu da se režu samo s podesnom pridržnom napravom.

Mašina sme da se koristi samo prema svojoj nameni. Svako drugačije korišćenje nije u skladu s namenom. Za štete ili povrede bilo koje vrste koje iz toga proizlaze odgovoran je korisnik, a ne proizvođač.

Molimo da obratite pažnju na to da naši uređaji nisu konstruisani za korišćenje u komercijalne svrhe kao ni u zanatu i industriji. Ne preuzimamo garanciju ako se uređaj koristi u zanatskim ili industrijskim pogonima i sličnim delatnostima.

Smeju da se koriste samo listovi testere koji su podesni za ovu mašinu. Zabranjena je upotreba reznih ploča svih vrsta. Sastavni deo namenske

RS

upotrebe predstavlja pridržavanje bezbednosnih napomena kao i uputstava za montažu i pogonskih napomena u uputstvima za upotrebu.

Lica koji rukuju mašinom ili je održavaju moraju da se upoznaju sa prethodno navedenim i budu upućena u moguće opasnosti.

Pritom se treba tačno pridržavati važećih propisa o sprečavanju nesreća pri radu.

Obratite pažnju na ostala opšta pravila koja vrede u medicini rada i bezbednosno-tehničkim oblastima.

Promene na mašini isključuju garanciju proizvođača i iz tog nastale štete.

Uprsko namenskoj upotrebi ipak mogu da nastanu određeni faktori rizika. Uslovljeno konstrukcijom i ustrojstvom mašine mogu da nastanu sledeće situacije:

- Emisije opasne po zdravlje u slučaju korišćenja u zatvorenim prostorima.
- Opasnost od nesreće zbog dodira rukom u nepokrivenom području reznog alata.
- Opasnost od povrede kod zamene alata (opasnost od posekotina).
- Prignječenje prstiju.
- Opasnost zbog povratnog udarca.
- Prevrtanje radnog komada zbog premale podloge.
- Dodirivanje reznog alata.
- Izletanje delića grana i izradaka.

4. Tehnički podaci

| | |
|-------------------------------------|----------------------------|
| Mrežni napon: | 230 V ~ 50 Hz |
| Snaga: | 70/120 wata |
| Vrsta pogona: | S1/S2 5 min |
| Broj obrtaja u praznom hodu n_0 : | 400-1600 min ⁻¹ |
| Vrsta zaštite: | IP 20 |
| Podizanje: | 15 mm |
| Površina postavljanja: | 470 x 190 mm |
| Zakretanje stola: | -45°/0°/45° |
| Veličina stola: | 420 x 270 mm |
| Dužina lista testere: | 127 mm |
| Visina reza maks. kod 90°: | 50 mm |
| Visina reza maks. kod 45°: | 20 mm |
| Težina: | 18 kg |
| Talaska dužina lasera: | 650 mm |
| Snaga lasera: | < 1 mW |

Trajanje uključenog pogona:

Trajanje uključenog pogona S2 5 min (kratkotrajni pogon) znači da motor sme trajno da se optereti nazivnom snagom od 120 wata samo za vreme navedeno na pločici s podacima (5 min). U protivnom će se nedozvoljeno zagrevati. Tokom pauze motor se ponovno hladi na početnu temperaturu.

Vrednosti emisije buke

Vrednosti buke utvrđene su prema normi EN 61029.

| | Pogon |
|-----------------------------|------------|
| Nivo zvučnog tlaka L_{pA} | 82,6 dB(A) |
| Nesigurnost K_{pA} | 3 dB |
| Intenzitet zvuka L_{WA} | 92,4 dB(A) |
| Nesigurnost K_{WA} | 3 dB |

Nosite zaštitu za sluh.

Buka može da utiče na gubitak sluha.

Ograničite stvaranje buke i vibracija na minimum!

- Koristite samo besprekorne uređaje.
- Redovno održavajte i čistite uređaj.
- Prilagodite svoj način rada uređaju.
- Ne preopterećujte uređaj.
- Prema potrebi pošaljite uređaj na kontrolu.
- Ako uređaj ne upotrebljavate, onda ga isključite.

Ostali rizici

Čak i kada se ovi električni alati koriste propisno, uvek postoje i neki drugi rizici. Sledeće opasnosti mogu nastati u vezi s izvedbom i konstrukcijom električnog alata:

1. Oštećenja pluća, ako se ne nosi odgovarajuća maska za zaštitu od prašine.
2. Oštećenja sluha, ako se ne nosi odgovarajuća zaštita za sluh.

5. Pre puštanja u rad

5.1 Opšte

- Pre puštanja u rad moraju propisno da se montiraju svi pokrovi i bezbednosne naprave.
- List testere mora se slobodno kretati.
- Kod drva koje obrađujete obratite pažnju na strana tela, kao npr. eksere ili zavrtnje.
- Pre nego uključite prekidač za uključivanje/isključivanje proverite da li je list testere pravilno montiran i kreću li se gibljivi delovi lako.

- Pre priključivanja mašine proverite odgovaraju li podaci na tipskoj pločici podacima o mreži.

5.2 Montaža testere na radni sto (sl. 2)

1. Za postavljanje testere podesniji je radni sto od masivnog drveta nego slabo postolje od iverice koje mogu da oštete vibracije i buka.
2. Alat potreban za montažu na radni sto i mali delovi ne isporučuju se zajedno s testerom. Ipak koristite materijal sledećih veličina:

| Opis: | Količina: |
|---------------------------|-----------|
| Šestougaoni zavrtnanj M8: | 4 |
| Ravne zaptivke Ø 8mm: | 4 |
| Podloške Ø 8 mm: | 4 |
| Šestougaone navrtke M8: | 8 |

3. Kod montaže koristite predviđene provrte za montažu (23). Ne pritežite zavrtnj prejak. Ostavite zazor tako da gumene nožice (24) mogu dobro da se apsorbuju.

5.3 Montaža

Pažnja! Pre svih radnji održavanja i opremanja testere za izrezivanje potrebno je izvući mrežni utikač.

5.3.1 Montaža zaštite lista testere (Sl. 3-4)

- Zaštitu lista testere (11) montirajte pomoću imbus ključa (a) i navrtke (b), kako je to prikazano na slici 3.
- Na kraju blokirajte zaštitu lista testere (11) pomoću zaustavnog zavrtnja (12, kako je prikazano na slici 4.

5.3.2 Zamena lista testere (Sl. 7-9)

- Zaštitu lista testere (11) deblokirajte kako je to opisano pod 5.3.1. Preklopite zaštitu lista testere (11) prema nazad. Povucite steznu ručicu (16) lista testere prema gore tako da oslobodite list testere (20).
- Otpustite imbus ključ (c) na gornjem držaču lista testere (17). Otvorite zaklopku za kontrolu (18). Otpustite imbus ključ (d) na donjem držaču lista testere (19). Izvucite list testere (20) kroz umetak za sto (15).
- Umetnite novi list testere obrnutim redom.
- Pomoću univerzalnog držača lista testere (17/19) mogu da se koriste i listovi testere za izrezivanje i listovi testere za rezbaranje.

Pažnja! List testere uvek postavite tako da zubi budu okrenuti u smeru stola testere (14)!

5.3.3 Postavljanje stola testere ukoso (sl. 2)

- Otpustite pričvrtni zavrtnanj (8).
- Naginjte sto testere (14) ulevo ili udesno, dok kazaljka (10) ne bude pokazivala željeni meru ugla na skali sa stepenima (9).

Pažnja: Ako se zahteva precizan rad, trebali biste da obavite probni rez i po potrebi korigujete vrednost stepeni na skali.

6. Rukovanje

6.1 Napomena:

- Testera ne reže drvo samostalno. Korisnik omogućuje rezanje vođenjem drva prema listu testere.
- Zubi režu drvo samo kad se list testere spušta.
- Drvo mora lagano da se uvodi u list testere, pošto su zubi na listu veoma maleni.
- Svako lice koje želi da rukuje testerom treba određeno vreme za priučavanje. Tokom tog vremena sigurno će nekoliko listova puknuti.
- Kod rezanja debljih drva posebno obratite pažnju da se list testere ne zakrene ili savine. Na taj način povećava se vek trajanja lista testere.

6.2 Prekidač za uključivanje/isključivanje (sl. 5/poz. 2)

- Za uključivanje pritisnite zeleni taster.
- Za isključivanje morate da pritisnete crveni taster.

Pažnja: Mašina je opremljena sigurnosnom sklopom protiv ponovnog uključivanja u slučaju nestanka napona.

6.3 Regulator broja hodova (3)

Pomoću regulatora broja hodova možete da podesite broj podizanja lista testere kroz materijal koji režete.

6.4 Provođenje unutarnjih rezova

1. Karakteristika ove testere je mogućnost unutarnjeg izrezivanja u ploči bez da se ošteti spoljna strana ili ivice ploče.

UPOZORENJE: DA BISTE IZBEGLI POVREDE ZBOG POKRETANJA NEPAŽNJOM: PRE UKLANJANJA ILI ZAMENE LISTA TESTERE UVEK STAVITE PREKIDAČ U POLOŽAJ "O" I IZVUCITE MREŽNI UTIKAČ IZ UTIČNICE.

2. Za obavljanje unutarnjih rezova u ploči: Uklonite list testere kao što je opisano u odlomku 5.3.2.
3. Izbušite rupu u dotičnoj ploči.
4. Polegnite ploču s rupom preko pristupne rupe na stolu testere.

RS

5. Provucite list testere kroz rupu u ploči i podesite napetost lista.
6. Nakon završetka unutarnjeg reza skinite list testere s držača (kao što je opisano u odlomku 5.3.2) i maknite ploču sa stola.

6.5. Rad LED lampice

- Uključite mašinu kako je to opisano pod 6.2
- LED lampica (7) može da se uključi odnosno isključi samo pomoću prekidača (4).

6.6. Rad lasera (sl. 8/poz. 21)

- Uključite mašinu kako je to opisano pod 6.2
- Laser (21) može da se uključi odnosno isključi samo pomoću prekidača (5).
- Zaštitu lista testere (11) oslobodite kako je to opisano pod 5.3.1. Preklopite zaštitu lista testere (11) prema nazad.
- Pomoću zavrtnja za centriranje lasera (22) može da se centriše laserska linija (21) projicirana na izradak. U tu svrhu otpustite zavrtnj za centriranje lasera (22) i podesite laser na odgovarajući način (21). Na kraju ponovo pritegnite zavrtnj za centriranje lasera (22).

Pažnja! Liniju lasera podešavajte isključivo zavrtnjom za centriranje lasera (22), ne na samom laseru! Opasnost od povreda zbog testere u radu!

6.7 Čuvanje lista testere (sl. 6)

Listovi testere koji vam ne upotrebljavate mogu da se čuvaju u pretincu za spremanje listova testere (13) Otvorite i zatvorite pretinac za spremanje listova testere (13) kako je to prikazano na slici 6.

7. Čišćenje, održavanje i narudžba rezervnih dijelova

Prije svih radova čišćenja izvucite mrežni utikač.

7.1 Čišćenje

- Zaštitne naprave, otvore za zrak i kućište motora držite što čišćima od prašine i prljavštine. Istrljajte uređaj čistom krpom ili ga ispušite komprimiranim zrakom pod niskim tlakom.
- Preporučujemo da uređaj očistite nakon svake uporabe.
- Redovito čistite uređaj vlažnom krpom i s malo masnog sapuna. Ne koristite sredstva za čišćenje ni otapala; ona mogu oštetiti plastične dijelove uređaja. Pripazite na to da u unutrašnjost uređaja ne dospije voda.

7.2 Ugljene četkice

Kod prekomjernog iskrenja potrebno je da električar provjeri ugljene četkice. Pažnja! Ugljene četkice smije zamijeniti samo električar.

7.3 Održavanje

U unutrašnjosti uređaja nema dijelova koje treba održavati.

7.4 Naručivanje rezervnih dijelova

Prilikom naručivanja rezervnih dijelova treba navesti sljedeće podatke:

- tip uređaja
 - broj artikla uređaja
 - identifikacijski broj uređaja
 - kataloški broj potrebnog rezervnog dijela
- Aktuelne cene i informacije potražite na sajtu www.isc-gmbh.info

8. Zbrinjavanje i reciklovanje

Uređaj se nalazi u pakovanju koje ga štiti od oštećenja tokom transporta. Ovo pakovanje je sirovina i zato može ponovno da se upotrebi ili pošalje na reciklovanje. Uređaj i njegov pribor izradjeni su od različitih materijala kao npr. metala i plastike. Neispravne sastavne delove otpremite na mesta za zbrinjavanje posebnog otpada. Informacije potražite u specijalizovanoj trgovini ili nadležnoj opštinskoj upravi.

⚠ Pozor!

Při používání přístrojů musí být dodržována určitá bezpečnostní opatření, aby se zabránilo zraněním a škodám. Přečtěte si proto pečlivě tento návod k obsluze. Dobře si ho uložte, abyste měli tyto informace kdykoliv po ruce. Pokud předáte přístroj jiným osobám, předejte s ním i tento návod k obsluze.

Nepřebíráme žádné ručení za škody a úrazy vzniklé v důsledku nedodržování tohoto návodu k obsluze a bezpečnostních pokynů.

1. Bezpečnostní pokyny:

Příslušné bezpečnostní pokyny naleznete v příložené brožurce.



Pozor:
Laserové záření
Nedívat se do paprsku!
Třída laseru 2



Chraňte sebe a své okolí vhodnými bezpečnostními opatřeními před nebezpečím úrazu.

- Nedívat se nechráněnými očima do laserového paprsku.
- Nedívat se nikdy přímo do dráhy paprsků.
- Laserový paprsek nikdy nesměřovat na reflektující plochy a na osoby nebo zvířata. Také laserový paprsek s nízkým výkonem může poškodit oko.
- Pozor - pokud jsou prováděny jiné, než zde uvedené postupy, může to vést k nebezpečnému vystavení paprskům.
- Vodováhu a laserový modul nikdy neotvírat.

2. Popis přístroje (obr.1-2)

- 1 Adaptér odsávání prachu
- 2 Za-/vypínač
- 3 Regulace zdvihů listu pily
- 4 Za-/vypínač LED světla
- 5 Za-/vypínač laseru
- 6 Zařízení na odfukování pilin
- 7 LED světlo
- 8 Zajišťovací šroub
- 9 Stupnice
- 10 Ukazatel
- 11 Ochrana pilového listu
- 12 Aretační šroub
- 13 Příhrádka na uložení pilových listů
- 14 Stůl pily
- 15 Vložka stolu pily
- 16 Upínací páčka pilového listu
- 17 Držák pilového listu nahoře
- 18 Revizní klapka
- 19 Držák pilového listu dole
- 20 Pilový list
- 21 Laser
- 22 Šroub na nastavení laseru
- 23 Montážní otvory
- 24 Pryžové nohy

Rozsah dodávky

- Vykružovací pila
- Ochrana pilového listu
- Montážní nářadí

3. Použití podle účelu určení

Vykružovací pila je určena na řezání hranatého dřeva nebo dřeva podobných materiálů. Kulaté obrobky smí být řezány pouze za použití vhodného upínacího zařízení.

Stroj smí být používán pouze podle svého účelu určení. Každé další toto překračující použití neodpovídá použití podle účelu určení. Za z toho vyplývající škody nebo zranění všeho druhu ručí uživatel/obsluhující osoba a ne výrobce.

Dbejte prosím na to, že naše přístroje nebyly podle svého účelu určení konstruovány pro živnostenské, řemeslnické nebo průmyslové použití. Nepřebíráme žádné ručení, pokud je přístroj používán v živnostenských, řemeslných nebo průmyslových podnicích a při srovnatelných činnostech.

Používat se smí pouze pro stroj vhodné pilové listy. Použití dělicích kotoučů všech druhů je zakázáno.

CZ

Součástí použití podle účelu určení je také dbát bezpečnostních pokynů, tak jako návodu k montáži a provozních pokynů v návodu k použití.

Osoby, které stroj obsluhují a udržují, musí být s tímto seznámeny a být poučeny o možných nebezpečích. Kromě toho musí být co nejpřísněji dodržovány platné předpisy k předcházení úrazům.

Dále je třeba dodržovat ostatní všeobecná pravidla v pracovnílékařských a bezpečnostně technických oblastech.

Změny na stroji zcela vylučují ručení výrobce a z toho vzniklé škody.

I přes použití podle účelu určení nelze zcela vyloučit určité rizikové faktory. Podmíněno konstrukcí a uspořádáním stroje se mohou vyskytnout následující rizika:

- Zdraví škodlivé emise dřevných prachů při použití v uzavřených prostorech.
- Nebezpečí úrazu při kontaktu ruky v nezakryté řezné oblasti nástroje.
- Nebezpečí úrazu při výměně nástroje (nebezpečí pořezání).
- Zmáčknutí prstů.
- Ohrožení zpětným nárazem.
- Převrácení obrobku na základě nedostatečné opěrné plochy obrobku.
- Dotknutí řezného nástroje.
- Vymršťování suků a obrobků.

4. Technická data

| | |
|------------------------------|----------------------------|
| Síťové napětí | 230 V ~ 50 Hz |
| Výkon | 70/120 W |
| Druh provozu | S1/S2 5 min |
| Počet otáček naprázdno n_0 | 400-1600 min ⁻¹ |
| Druh ochrany | IP 20 |
| Zdvihový pohyb | 15 mm |
| Plošná výměra stání | 470 x 190 mm |
| Stůl otočný | -45°/0°/45° |
| Velikost stolu | 420 x 270 mm |
| Délka pilového listu | 127 mm |
| Hloubka řezu max. při 90° | 50 mm |
| Hloubka řezu max. při 45° | 20 mm |
| Hmotnost | 18 kg |
| Vlnová délka laseru | 650 nm |
| Výkon laseru | < 1 mW |

Doba zapnutí:

Doba zapnutí S2 5 min (krátkodobý chod) znamená, že motor se jmenovitým výkonem 120 W smí při plné zátěži běžet pouze po dobu uvedenou na datovém štítku (5 min). Jinak by se nepřipustně zahřál. Během přestávky se motor opět ochladí na svoji výchozí teplotu.

Hodnoty emise hluku

Hluk změřen podle normy EN 61029.

| | Provoz |
|-------------------------------------|-------------|
| Hladina akustického tlaku L_{pA} | 82,6 dB (A) |
| Nejistota K_{pA} | 3 dB |
| Hladina akustického výkonu L_{WA} | 92,4 dB (A) |
| Nejistota K_{WA} | 3 dB |

Noste ochranu sluchu.

Působení hluku může způsobit ztrátu sluchu.

Omezte tvorbu hluku a vibrace na minimum!

- Používejte pouze přístroje v bezvadném stavu.
- Pravidelně provádějte údržbu a čištění přístroje.
- Přizpůsobte Váš způsob práce přístroji.
- Nepřetěžujte přístroj.
- V případě potřeby nechte přístroj zkontrolovat.
- Přístroj vypněte, pokud ho nepoužíváte.

Zbývající rizika

I přesto, že obsluhujete elektrický přístroj podle předpisů, existují vždy zbývající rizika. V souvislosti s konstrukcí a provedením elektrického přístroje se mohou vyskytnout následující nebezpečí:

1. Poškození plic, pokud se nenosí žádná vhodná ochranná maska proti prachu.
2. Poškození sluchu, pokud se nenosí žádná vhodná ochrana sluchu.

5. Před uvedením do provozu

5.1 Všeobecně

- Před uvedením do provozu musí být všechny kryty a bezpečnostní zařízení správně namontovány.
- Pilový list musí být volně otočný.
- U již opracovaného dřeva dbát na cizí tělesa jako např. hřebíky nebo šrouby atd..
- Před zapnutím za-/vypínače se ujistěte, jestli je pilový list správně namontován a zkontrolujte lehký chod pohyblivých částí.

- Před připojením stroje se ujistěte, jestli údaje na typovém štítku souhlasí s údaji sítě.

5.2 Namontování pily na pracovní stůl

1. K usazení pily se lépe hodí pracovní stůl z masivního dřeva než stojan z dřevotřískových desek, u kterého se rušivě projevují vibrace a hluková zátěž.
2. Nástroje nutné k montáži na pracovní stůl a malé součástky nebyly s pilou dodány. Používejte ovšem přinejmenším následující vybavení:

| Popis | Množství |
|----------------------------------|----------|
| Šrouby se šestihrannou hlavou M8 | 4 |
| Plochá těsnění ø 8 mm | 4 |
| Podložky ø 8 mm | 4 |
| Matice se šestihrannou hlavou M8 | 8 |

3. Při montáži použijte k tomu určené montážní otvory (23). Šrouby neutahujte nadměrně pevně. Ponechte vůli, aby mohly pryžové nohy (24) dobře absorbovat.

5.3 Montáž

Pozor! Před všemi údržbářskými a přezbrojovacími pracemi musí být na dekupírce vytažena síťová zástrčka.

5.3.1 Montáž ochrany pilového listu (obr. 3/4)

- Ochranu pilového listu (11) namontujte pomocí imbusového šroubu (a) a matice (b) tak, jak je znázorněno na obr. 3.
- Poté ochranu pilového listu (11) zajistěte pomocí aretačního šroubu (12) tak, jak je znázorněno na obr. 4.

5.3.2 Výměna pilového listu (obr. 7/9)

- Odblokujte ochranu pilového listu (11) tak, jak je popsáno v bodě 5.3.1. Odklopte ochranu pilového listu (11) směrem dozadu. Aby byl pilový list (20) povolen, zatahněte za upínací páčku pilového listu (16) směrem nahoru.
- Povolte imbusový šroub (c) na horním držáku pilového listu (17). Otevřete revizní klapku (18). Povolte imbusový šroub (d) na dolním držáku pilového listu (19). Pilový list (20) vložkou stolu (15) vytáhněte.
- Nový pilový list vložte v opačném pořadí.
- Díky univerzálním držákům pilového listu (17/19) mohou být použity jak vykruzovací pilové listy, tak také lupénkové pilové listy.

Pozor! Vkládejte pilový list vždy tak, aby zuby ukazovaly ve směru stolu pily (14)!

5.3.3 Šikmé nastavení stolu pily (obr. 2)

- Povolit zajišťovací šroub (8).
- Stůl pily (14) naklonit doleva nebo doprava, až ukazatel (10) ukazuje na požadovaný úhel na stupnici (9).

Pozor! Jestliže je vyžadována precizní práce, měl by být proveden zkušební řez a nastavení stupňů popřípadě dojustováno.

6. Obsluha

6.1 Poznámka:

- Pila neřeže dřevo samostatně. Uživatel umožní řezání vedením dřeva do pohyblivého pilového listu.
- Zuby řežou dřevo jen při sestupném pohybu.
- Dřevo musí být na pilový list vedeno pomalu, protože zuby pilového listu jsou velice malé.
- Každá osoba, která chce s pilou zacházet, potřebuje určitý čas na zaučení. Během této doby se jistě zlomí několik listů.
- Při řezání silnějšího dřeva je třeba dbát zvlášť na to, aby pilový list nebyl ohnut nebo překroucen. Tím se zvýší životnost pilového listu.

6.2 Vypínač (5; obr. 2)

- K zapnutí je třeba zmáčknout zelené tlačítko.
- K vypnutí musí být zmáčknuto červené tlačítko.

Pozor! Stroj je vybaven bezpečnostním

vypínačem proti obnovenému zapnutí po poklesu napětí.

6.3 Regulátor počtu otáček (3)

- Pomocí regulátoru počtu otáček můžete nastavit počet otáček podle řezaného materiálu.

6.4 Provádění vnitřních řezů

1. Vlastností této dekupírky je možnost provádění vnitřních řezů v desce, bez toho aby byla poškozena vnější strana nebo obvod desky.

VAROVÁNÍ: ABY BYLO ZABRÁNĚNO ÚRAZŮM NEZAMÝŠLENÝM STARTEM: PŘED ODSTRANĚNÍM NEBO VÝMĚNOU PILOVÉHO LISTU VŽDY NASTAVIT VYPÍNAČ DO POLOHY „0“ A SÍŤOVOU ZÁSTRČKU VYTÁHNOUT ZE ZÁSUVKY.

2. K provedení vnitřních řezů v desce: Pilový list odstranit podle popisu v odstavci 5.3.2.
3. Do příslušné desky vyvrtat otvor.
4. Desku položit otvorem nad přístupový otvor na řezacím stole.
5. Pilový list instalovat otvorem v desce a nastavit

CZ

upnutí listu.

6. Po ukončení vnitřních řezů odstranit pilový list z držáků listů (podle popisu v odstavci 5.3.2) a desku vzít ze stolu.

6.5 Provoz LED světla

- Stroj zapněte tak, jak je popsáno v bodě 6.2.
- LED světlo (7) nyní může být pomocí vypínače (4) za- a vypínáno.

6.6 Provoz laseru (obr. 8/21)

- Stroj zapněte tak, jak je popsáno v bodě 6.2.
- Laser (21) nyní může být pomocí vypínače (5) za- a vypínán.
- Odblokujte ochranu pilového listu (11) tak, jak je popsáno v bodě 5.3.1. Odklopte ochranu pilového listu (11) směrem dozadu.
- Pomocí šroubu na nastavení laseru (22) může být nastavena laserová čára promítaná na obrobek (21). K tomu povolte šroub na nastavení laseru (22) a laser (21) příslušně nastavte. Šroub na nastavení laseru (22) poté opět utáhněte.

Pozor! Nastavujte laserovou čáru výhradně pomocí šroubu na nastavení laseru (22), ne na laseru samotném! Nebezpečí zranění běžícím pilovým listem!

6.7 Uložení pilového listu (obr. 6)

- Nepotřebné pilové listy mohou být uloženy v přihrádce na uložení pilových listů (13). Přihrádku na uložení pilových listů (13) otvírejte a zavírejte tak, jak je znázorněno na obr. 6.

7. Čištění, údržba a objednání náhradních dílů

Před všemi čistícími pracemi vytáhněte síťovou zástrčku.

7.1 Čištění

- Udržujte bezpečnostní zařízení, větrací otvory a kryt motoru tak prosté prachu a nečistot, jak jen to je možné. Otřete přístroj čistým hadrem nebo ho profoukněte stlačeným vzduchem při nízkém tlaku.
- Doporučujeme přímo po každém použití přístroj vyčistit.
- Pravidelně přístroj čistěte vlhkým hadrem a trochou mazlavého mýdla. Nepoužívejte žádné čistící prostředky nebo rozpouštědla, mohlo by dojít k poškození plastových částí přístroje. Dbejte na to, aby se dovnitř přístroje nedostala voda.

7.2 Uhlíkové kartáčky

Při nadměrné tvorbě jisker nechte překontrolovat odborníkem uhlíkové kartáčky. Pozor! Uhlíkové kartáčky smí vyměnit pouze odborný elektrikář.

7.3 Údržba

Uvnitř přístroje se nevyskytují žádné další, údržbu vyžadující, díly.

7.4 Objednání náhradních dílů:

Při objednávce náhradních dílů je třeba uvést následující údaje:

- Typ přístroje
- Číslo výrobku přístroje
- Identifikační číslo přístroje
- Číslo náhradního dílu požadovaného náhradního dílu

Aktuální ceny a informace naleznete na www.isc-gmbh.info

8. Likvidace a recyklace

Přístroj je uložen v balení, aby bylo zabráněno poškození při přepravě. Toto balení je surovina a tím znovu použitelné nebo může být dáno zpět do cirkulace surovin.

Přístroj a jeho příslušenství jsou vyrobeny z rozdílných materiálů, jako např. kov a plasty. Defektní součástky odevzdejte k likvidaci zvláštních odpadů. Zeptejte se v odborné prodejně nebo na místním zastupitelství!

⚠ Pozor!

Pri používaní elektrických prístrojov sa musia dodržiavať príslušné bezpečnostné opatrenia, aby bolo možné zabrániť prípadným zraneniam a vecným škodám. Preto si starostlivo prečítajte tento návod na obsluhu. Návod na obsluhu následne starostlivo uschovajte, aby ste mali vždy k dispozícii potrebné informácie. V prípade, že budete prístroj požičiavať tretím osobám, prosím odovzdajte im spolu s prístrojom tento návod na obsluhu.

Nepreberáme žiadne ručenie za nehody alebo škody, ktoré vzniknú nedodržaním tohto návodu na obsluhu a obsiahnutých bezpečnostných predpisov.

1. Bezpečnostné pokyny:

Príslušné bezpečnostné pokyny nájdete v priloženej brožúrke.



Pozor:
Laserové žiarenie
Nepozerať sa priamo do lúča
Trieda laseru 2



Chráňte seba a Vaše okolie vhodnými bezpečnostnými opatreniami pred rizikami vzniku nehody.

- Nepozerajte sa priamo nechránenými očami na laserový lúč.
- Nepozerajte sa v žiadnom prípade kolmo do lúča.
- V žiadnom prípade nesmerujte laserový lúč na reflektujúce plochy, na osoby alebo na zvieratá. Aj laserový lúč s nízkym výkonom môže spôsobiť vážne poškodenie zraku.
- Pozor – ak sa budú používať iné pracovné postupy ako sú uvedené v tomto návode, môže to viesť k nebezpečnej expozícii žiarenia.
- Nikdy neotvárajte laserový modul.

2. Popis zariadenia (obr.1-2)

- 1 Adaptér na odsávanie prachu
- 2 Vypínač zap/vyp
- 3 Regulátor zdvihovej frekvencie
- 4 Vypínač zap/vyp svetlo LED
- 5 Vypínač zap/vyp laser
- 6 Vyfukovacie zariadenie
- 7 Diódové svetlo LED
- 8 Fixačná skrutka
- 9 Stupnica
- 10 Ukazovateľ
- 11 Ochrana pílového listu
- 12 Aretačná skrutka
- 13 Odkladacia priehradka na pílové listy
- 14 Pílový stôl
- 15 Vložka pílového stola
- 16 Napínacia páka na pílový list
- 17 Upínadlo pílového listu hore
- 18 Revízna klapka
- 19 Upínadlo pílového listu dole
- 20 Pílový list
- 21 Laser
- 22 Nastavovacia skrutka laseru
- 23 Montážne otvory
- 24 Gumené pätky

Objem dodávky

- Dekupirovací píla
- Ochrana pílového listu
- Montážny nástroj

3. Správne použitie prístroja

Lupienková píla je určená na rezanie hranatého dreva alebo drevu podobných materiálov. Okrúhle materiály smú byť rezané len pomocou vhodných aretačných prípravkov.

Prístroj smie byť použitý len na ten účel, na ktorý bol určený. Každé iné odlišné použitie prístroja sa považuje za nespĺňajúce účel použitia. Za škody alebo zranenia akéhokoľvek druhu spôsobené nesprávnym používaním ručí používateľ / obsluhujúca osoba, nie však výrobca.

Prosím zohľadnite skutočnosť, že správny spôsob prevádzky našich prístrojov nie je na profesionálne, remeselnícke ani priemyselné použitie. Nepreberáme žiadne záručné ručenie, ak sa prístroj bude používať v profesionálnych, remeselníckych alebo priemyselných prevádzkach ako aj na činnosti rovnocenné s takýmto použitím.

SK

Smú sa používať len pílové listy vhodné pre toto zariadenie. Používanie rozbrusovacích kotúčov akéhokoľvek druhu je zakázané. Súčasťou správneho účelového použitia prístroja je taktiež dodržiavanie bezpečnostných predpisov, ako aj návodu na montáž a pokynov k prevádzke nachádzajúcich sa v návode na obsluhu. Osoby, ktoré obsluhujú stroj a vykonávajú jeho údržbu, musia byť s ním oboznámené a informované o možných nebezpečenstvách.

Okrem toho sa musia prísne dodržiavať platné bezpečnostné predpisy proti úrazom.

Treba dodržiavať aj ostatné všeobecné predpisy z oblasti pracovnej medicíny a bezpečnostnej techniky. Zmeny vykonané na stroji celkom anulujú ručenie výrobcu a ručenie za škody týmto spôsobené.

Napriek správne účelovému použitiu sa nemôžu niektoré špecifické rizikové faktory celkom vylúčiť. Z dôvodu danej konštrukcie a stavby tohto stroja sa môžu vyskytnúť nasledujúce body:

- Zdraviu škodlivé emisie z dreveného prachu pri používaní v uzatvorených priestoroch.
- Nebezpečenstvo úrazu pri ručnom kontakte v nezakrytej rezacej oblasti zariadenia.
- Nebezpečenstvo poranenia pri výmene náradia (nebezpečenstvo porezania).
- Pomliaždenie prstov.
- Nebezpečenstvo spätného nárazu.
- Prevrátenie obrábaného predmetu kvôli nedostatočnej ploche podložky.
- Dotyk rezného nástroja.
- Vymrštenie kúsokov a častí obrábaného predmetu.

4. Technické údaje

| | |
|----------------------------|----------------------------|
| Sieťové napätie | 230 V ~ 50 Hz |
| Výkon | 70/120 W |
| Pracovný režim | S1/S2 5 min |
| Otáčky pri voľnobehu n_0 | 400-1600 min ⁻¹ |
| Druh ochrany | IP 20 |
| Pohyb zdvíhu | 15 mm |
| Odstavná plocha | 470 x 190 mm |
| Stôl otočný | -45°/0°/45° |
| Veľkosť stola | 420 x 270 mm |
| Dĺžka pílového listu | 127 mm |
| Výška rezu max. pri 90° | 50 mm |
| Výška rezu max. pri 45° | 20 mm |
| Hmotnosť | 18 kg |
| Vlnová dĺžka lasera | 650 nm |
| Výkon lasera | < 1 mW |

44

Doba zapnutia:

Doba zapnutia S2 5 minút (krátkodobá prevádzka) znamená, že sa tento motor s menovitým výkonom 120 W môže trvalo zaťažiť len po dobu uvedenú na výrobnom štítku (5 minút). V opačnom prípade by sa motor neprípustne zohrial. Počas prestávky sa motor znovu ochladí na svoju východziu teplotu.

Hodnoty emisie hluku

Hodnoty hluku boli merané podľa EN 61029.

| | Prevádzka |
|-------------------------------------|-------------|
| Hladina akustického tlaku L_{pA} | 82,6 dB (A) |
| Nepresnosť K_{pA} | 3 dB |
| Hladina akustického výkonu L_{WA} | 92,4 dB (A) |
| Nepresnosť K_{WA} | 3 dB |

Používajte ochranu sluchu.

Pôsobenie hluku môže spôsobiť poškodenie sluchu.

Obmedzte tvorbu hluku a vibráciu na minimum!

- Používajte len prístroje v bezchybnom stave.
- Pravidelne vykonávajte údržbu a čistenie prístroja.
- Prispôbte spôsob práce prístroju.
- Prístroj nepreťažujte.
- V prípade potreby nechajte prístroj skontrolovať.
- Prístroj vypnite, pokiaľ ho nepoužívate.

Zvyškové riziká

Aj napriek tomu, že budete elektrický prístroj obsluhovať podľa predpisov, budú existovať zvyškové riziká. V súvislosti s konštrukciou a vyhotovením elektrického prístroja môže dôjsť k výskytu týchto nebezpečenstiev:

1. Poškodenie pľúc, pokiaľ sa nenesí žiadna vhodná ochranná maska proti prachu.
2. Poškodenie sluchu, pokiaľ sa nenesí žiadna vhodná ochrana sluchu.

5. Pred uvedením do prevádzky

5.1 Všeobecne

- Pred uvedením do prevádzky sa musia podľa predpisu namontovať všetky kryty a bezpečnostné zariadenia.
- Pílový list sa musí pohybovať voľne.
- Pri práve obrábanom dreve dávajte pozor na cudzie telesá ako sú klince, skrutky, a pod.
- Predtým ako stlačíte zapínač/vypínač, ubezpečte sa, či je pílový list správne namontovaný, a či sa pohyblivé časti pohybujú ľahko.

- Pred pripojením zariadenia sa ubezpečte, že sa údaje na výrobnom štítku zhodujú s napätím vo vašom elektrickom vedení.

5.2 Montovanie píly na pracovný stôl

1. K uloženiu píly sa viac hodí pracovný stôl z masívneho dreva ako tenká preglejková konštrukcia, pri ktorej by vibrácie a zaťaženie hluku mohli pôsobiť rušivo.
2. Nástroje a malé časti potrebné pri montáži píly na pracovný stôl nie sú súčasťou dodávky. Použite však vybavenie nasledujúcich parametrov:

| Popis | Množstvo |
|----------------------------------|----------|
| Skrutka so šesťhrannou hlavou M8 | 4 |
| Ploché tesnenia Ø 8 mm | 4 |
| Podložky Ø 8 mm | 4 |
| Šesťhranná matica M8 | 8 |

3. Na montáž použite predurčené montážne otvory (23). Skrutky nepriťahujte nadmernou silou. Ponechajte určitú vôľu, aby mohli gumené pätky (24) dobre absorbovať.

5.3 Montáž

Pozor! Pred všetkými údržbárskymi a nastavovacími prácami na dekupirovacej píle vyťahnite elektrický kábel zo zásuvky.

5.3.1 Montáž ochrany pílového listu (obr. 3/4)

- Namontujte ochranu pílového listu (11) pomocou imbusovej skrutky (a) a matice (b) tak, ako to je zobrazené na obr. 3.
- Zafixujte ochranu pílového listu (11) potom pomocou aretačnej skrutky (12) tak, ako to je zobrazené na obr. 4.

5.3.2 Výmena pílového listu (obr. 7/9)

- Uvoľnite ochranu pílového listu (11) tak, ako to je popísané v časti 5.3.1. Ochranu pílového listu (11) sklopte smerom dozadu. Potiahnite napínanú páku pílového listu (16) smerom nahor a uvoľnite tak pílový list (20).
- Uvoľnite imbusovú skrutku (c) na hornom upínadle pílového listu (17). Otvorte revíznú klapku (18). Uvoľnite imbusovú skrutku (d) na dolnom upínadle pílového listu (19). Vytiahnite pílový list (20) von cez stolnú vložku (15).
- Nový pílový list nasadte opäť v opačnom poradí.
- Vďaka univerzálnym upínadlám pílového listu (17/19) sa môžu používať tak dekupirovacie pílové listy ako aj lupienkové pílové listy.

Pozor! Vkladajte pílový list vždy tak, aby boli zuby orientované smerom k pílovému stolu (14)!

5.3.3 Naklonenie pílového stola (obr. 2)

- Uvoľniť fixačnú skrutku (8).
- Pílový stôl (14) nakloňte doľava alebo doprava tak, aby ukazovateľ (10) ukazoval na požadovanú hodnotu na stupnici (9).

Pozor: Ak sa vyžaduje presná práca, mal by byť vykonaný skúšobný rez a podľa potreby by sa mal dodatočne upraviť želaný uhol.

6. Obsluha

6.1 Poznámka:

- Píla nereže drevo samočinne. Užívateľ umožní rezanie vedením dreva k pohybujúcemu sa pílovému listu.
- Zuby režu drevo iba pri pohybe nadol.
- Drevo sa na pílový list musí viesť pomaly, pretože zuby pílového listu sú malé.
- Každá osoba, ktorá chce s pílou pracovať, potrebuje istý čas na zaučenie. Počas tejto doby sa určite pár listov zlomí.
- Pri rezaní hrubšieho dreva dbajte obzvlášť na to, aby sa pílový list neohol a nepretočil. Predĺžite tak jeho životnosť.

6.2 Zapínač - vypínač (5; Obr. 2)

- Ak chcete prístroj zapnúť, stlačte zelené tlačidlo.
- Ak chcete prístroj vypnúť, stlačte červené tlačidlo.

Pozor: Zariadenie je vybavené bezpečnostným vypínačom proti opätovnému zapnutiu po výpadku elektrického prúdu.

6.3 Regulátor zdvihovej frekvencie (3)

- Pomocou regulátora zdvihovej frekvencie môžete nastaviť zodpovedajúci počet zdvihov v závislosti na druhu rezaného materiálu.

6.4 Prevedenie vnútorných rezov

1. Jedným z charakteristických znakov tejto dekupirovacej píly je možnosť vykonávať vnútorné rezy na doske bez toho, aby sa vonkajšia strana alebo obvod tejto dosky poškodil.

SK

UPOZORNENIE: ABY SA PREDIŠLO PORANENIAM, KTORÉ MÔŽU VZNIKNUŤ PRI NEŽELANOM SPUSTENÍ PÍLY: PRED ODOBRATÍM A VÝMENOU PÍLOVÝCH LISTOV VŽDY NASTAVTE VYPÍNAČ DO POLOHY „O“ A VYTIAHNITE ELEKTRICKÝ KÁBEL ZO ZÁSUVKY.

2. K uskutočneniu vnútorných rezov na doske: odstráňte pílový list tak, ako je opísané v časti 5.3.2.
3. Do príslušnej dosky navráťte dieru.
4. Túto dosku s dierou osadte cez prístupový otvor rezacieho stola.
5. Pílový list nainštalujte cez túto dieru v doske a nastavte napätie pílového listu.
6. Po ukončení vnútorného rezu pílový list odstráňte z upínadla (ako je uvedené v časti 5.3.2) a zoberte dosku zo stola.

6.5 Prevádzka svetla LED

- Zapnite stroj tak, ako to je popísané v časti 6.2.
- Svetlo LED (7) sa potom dá zapínať a vypínať pomocou spínača (4).

6.6 Prevádzka laseru (obr. 8/21)

- Zapnite stroj tak, ako to je popísané v časti 6.2.
- Laser (21) sa potom dá zapínať a vypínať pomocou spínača (5).
- Uvoľnite ochranu pílového listu (11) tak, ako to je popísané v časti 5.3.1. Ochranu pílového listu (11) sklopte smerom dozadu.
- Pomocou nastavovacej skrutky laseru (22) je možné nastavovať laserovú čiaru (21) premietanú na obrábaný materiál. Uvoľnite pritom nastavovaciu skrutku laseru (22) a príslušne nastavte laser (21). Potom laserovú nastavovaciu skrutku (22) znovu pevne dotiahnite.

Pozor! Laserovú čiaru nastavujte výlučne pomocou laserovej nastavovacej skrutky (22), nie priamo na laseri! Nebezpečenstvo poranenia bežiacim pílovým listom!

6.7 Skladovanie pílových listov (obr. 6)

- Nepotrebné pílové listy sa môžu odložiť do odkladacej priehradky na pílové listy (13). Odkladaciu priehradku na pílové listy (13) otvárajte a zatvárajte tak, ako to je zobrazené na obrázku 6.

7. Čistenie, údržba a objednanie náhradných dielov

Pred všetkými údržbovými a čistiacimi prácami vytiahnite kábel zo siete.

7.1 Čistenie

- Udržujte ochranné zariadenia, vzduchové otvory a ebo ho vyčistíte vyfúkaním stlačeným vzduchom pri nastavení na nízky tlak.
- Odporúčame, aby ste prístroj čistili spravidla vždy po každom použití.
- Čistite prístroj pravidelne pomocou vlhkej utierky aostriedky alebo riedidla; tieto prostriedky by mohli napadnúť umelohmotné diely prístroja. Dbajte na to, aby sa do vnútra prístroja nedostala voda.

7.2 Uhlíkové kefký

- Pri nadmernej tvorbe iskier nechajte uhlíkové kefký na prístroji skontrolovať odborným elektrikárom.
- Pozor!** Uhlíkové kefký smú byť vymieňané len odborným elektrikárom.

7.3 Údržba

- Vo vnútri prístroja sa nenachádzajú žiadne ďalšie diely vyžadujúce údržbu.

7.4 Objednávanie náhradných dielov:

Pri objednávaní náhradných dielov je potrebné uviesť nasledovné údaje;

- Typ prístroja
- Výrobné číslo prístroja
- Identifikačné číslo prístroja
- Číslo potrebného náhradného dielu

Aktuálne ceny a informácie nájdete na stránke www-isc-gmbh.info

8. Likvidácia a recyklácia

Prístroj sa nachádza v obale za účelom zabránenia poškodeniu pri transporte. Tento obal je vyrobený zo suroviny a tým pádom je ho možné znovu použiť alebo sa môže dať do zberu na recykláciu surovín. Prístroj a jeho príslušenstvo sa skladajú z rôznych materiálov, ako sú napr. kovy a plasty. Poškodené súčiastky odovzdajte na vhodnú likvidáciu špeciálneho odpadu. Informujte sa v odbornej predajni alebo na miestnych úradoch!

ISC GmbH · Eschenstraße 6 · D-94405 Landau/Isar



Konformitätserklärung

- erklart folgende Konformitat gema EU-Richtlinie und Normen fur Artikel
 explains the following conformity according to EU directives and norms for the following product
 dclare la conformit suivante selon la directive CE et les normes concernant l'article
 dichiara la seguente conformit secondo la direttiva UE e le norme per l'articolo
 verklaart de volgende overeenstemming conform EU richtlijn en normen voor het product
 declara la siguiente conformidad a tenor de la directiva y normas de la UE para el artculo
 declara a seguinte conformidade, de acordo com a directiva CE e normas para o artigo
 attesterer flgende overensstemmelse i medfr af EU-direktiv samt standarder for artikel
 frklarar fljande verensstammelse enl. EU-direktiv och standarder fr artikeln
 vakuuttaa, ett tuote tytta EU-direktiivin ja standardien vaatimukset
 tendab toote vastavust EL direktiivile ja standarditele
 vydav nsledujc prohlaen o shod podle smrnice EU a norem pro vrobek
 potrjuje sledeo skladnost s smernico EU in standardi za izdelek
 vydava nasledujce prehlasenie o zhode podl'a smernice EU a noriem pre vrobok
 a cikkhez az EU-irnyvonal s Normk szerint a kvetkez konformitast jelenti ki
 deklaruje zgodnoc wymienionego ponizej artykuu z nastpujcymi normami na podstawie dyrektywy WE.
 deklariра сответното сответствие сгласно Директива на ЕС и норми за артикул
 paskaidro adu atbilstību ES direktīvai un standartiem
 apibdina j atitikim EU reikalavimams ir preks normoms
 declar urmtoarea conformitate conform directivei UE i normelor pentru articolul
 dlwni την ακλουθη συμmρφωση сμφωνα με την Οδηγία EK και τα πρτυπα για το προϊον
 potrduje sljedecu uskladenost prema smjernicama EU i normama za artikl
 potrduje sljedecu uskladenost prema smjernicama EU i normama za artikl
 potrduje sledecu uskladenost prema smernicama E i normama za artikal
 слдующим удостоверяется, что слдующие продукты соответствуют директивам и нормам ЕС
 проголошує про зазначену нижче вдповднсть виробу директивам та стандартам ЄС на вирб
 ja izjavuva slednata soobrznost soglasno EU-direktivata i normite za artikli
 rn iligli AB direktifleri ve normlari gereince aaida aıklanan uygunluu belirtir
 erklrer flgende samsvar i henhold til EU-direktivet og standarder for artikkel
 Lysir uppfyllingu EU-reglna og annarra stala vru

Dekupiersage RT-SS 120 L (Einhell)

- 87/404/EC_2009/105/EC 2006/42/EC
 2005/32/EC_2009/125/EC Annex IV
 2006/95/EC Notified Body:
 2006/28/EC Notified Body No.:
 2004/108/EC Reg. No.:
 2004/108/EC 2000/14/EC_2005/88/EC
 2004/22/EC Annex V
 1999/5/EC Annex VI
 97/23/EC Noise: measured L_{WA} = dB (A); guaranteed L_{WA} = dB (A)
 90/396/EC_2009/142/EC P = KW; L/Ø = cm
 89/686/EC_96/58/EC Notified Body:
 2004/26/EC
 Emission No.:

Standard references: EN 61029-1; EN 55014-1; EN 55014-2; EN 61000-3-2; EN 61000-3-3

Landau/Isar, den 04.04.2011

Weichselgartner/General Manager

Wentao/Product-Management

First CE: 11
 Art.-No.: 43.090.31 I.-No.: 11021
 Subject to change without notice

Archive-File/Record: NAPR003374
 Documents registrar: Roider Siegfried
 Wiesenweg 22, D-94405 Landau/Isar



⑥ Nur für EU-Länder

Werfen Sie Elektrowerkzeuge nicht in den Hausmüll!

Gemäß europäischer Richtlinie 2002/96/EG über Elektro- und Elektronik-Altgeräte und Umsetzung in nationales Recht müssen verbrauchte Elektrowerkzeuge getrennt gesammelt werden und einer umweltgerechten Wiederverwertung zugeführt werden.

Recycling-Alternative zur Rücksendeaufforderung:

Der Eigentümer des Elektrogerätes ist alternativ anstelle Rücksendung zur Mitwirkung bei der sachgerechten Verwertung im Falle der Eigentumsaufgabe verpflichtet. Das Altgerät kann hierfür auch einer Rücknahmestelle überlassen werden, die eine Beseitigung im Sinne der nationalen Kreislaufwirtschafts- und Abfallgesetze durchführt. Nicht betroffen sind den Altgeräten beigelegte Zubehörteile und Hilfsmittel ohne Elektrobestandteile.

⑥ For EU countries only

Never place any electric tools in your household refuse.

To comply with European Directive 2002/96/EC concerning old electric and electronic equipment and its implementation in national laws, old electric tools have to be separated from other waste and disposed of in an environment-friendly fashion, e.g. by taking to a recycling depot.

Recycling alternative to the demand to return electrical devices:

As an alternative to returning the electrical device, the owner is obliged to cooperate in ensuring that the device is properly recycled if ownership is relinquished. This can also be done by handing over the used device to a returns center, which will dispose of it in accordance with national commercial and industrial waste management legislation. This does not apply to the accessories and auxiliary equipment without any electrical components which are included with the used device.

⑥ Uniquement pour les pays de l'Union Européenne

Ne jetez pas les outils électriques dans les ordures ménagères.

Selon la norme européenne 2002/96/CE relative aux appareils électriques et systèmes électroniques usés et selon son application dans le droit national, les outils électriques usés doivent être récoltés à part et apportés à un recyclage respectueux de l'environnement.

Possibilité de recyclage en alternative à la demande de renvoi :

Le propriétaire de l'appareil électrique est obligé, en guise d'alternative à un envoi en retour, à contribuer à un recyclage effectué dans les règles de l'art en cas de cessation de la propriété. L'ancien appareil peut être remis à un point de collecte dans ce but. Cet organisme devra éliminer dans le sens de la Loi sur le cycle des matières et les déchets. Ne sont pas concernés les accessoires et ressources fournies sans composants électroniques.

① Solo per paesi membri dell'UE

Non gettate gli utensili elettrici nei rifiuti domestici.

Secondo la Direttiva europea 2002/96/CE sui rifiuti di apparecchiature elettriche ed elettroniche e l'applicazione nel diritto nazionale gli elettrodomestici usati devono venire raccolti separatamente e smaltiti in modo ecologico.

Alternativa di riciclaggio alla richiesta di restituzione

Il proprietario dell'apparecchio elettrico è tenuto in alternativa, invece della restituzione, a collaborare in modo che lo smaltimento venga eseguito correttamente in caso ceda l'apparecchio. L'apparecchio vecchio può anche venire consegnato ad un centro di raccolta che provvede poi allo smaltimento secondo le norme nazionali sul riciclaggio e sui rifiuti. Non ne sono interessati gli accessori e i mezzi ausiliari senza elementi elettrici forniti insieme ai vecchi apparecchi.

Ⓚ Gælder kun EU-lande

Ⓝ

Smid ikke el-værktøj ud som almindeligt husholdningsaffald.

I henhold til EF-direktiv 2002/96 om elektroaffald og dets omsættelse til national lovgivning skal brugt el-værktøj indsamles adskilt og indleveres på genbrugsstation.

Recycling-alternativ til tilbagesendelse af brugt vare:

Ejeren af det elektroniske apparat er forpligtet til – som et alternativ i stedet for tilbagesendelse – at medvirke til, at relevante dele af apparatet genanvendes ifølge miljøforskrifterne i tilfælde af overdragelse af ejerskab til tredjemand. Det brugte apparat kan også overdrages til et deponeringssted, som vil varetage bortskaffelsen af apparatets dele i overensstemmelse med nationale bestemmelser vedrørende skrotning og genbrug. Ikke omfattet heraf er tilbehørsdele og hjælpemidler, som ikke indeholder elektroniske komponenter.

Ⓢ Endast för EU-länder

Kasta inte elverktyg i hushållssoporna.

Enligt det europeiska direktivet 2002/96/EG om avfall som utgörs av eller innehåller elektriska eller elektroniska produkter och dess tillämpning i den nationella lagstiftningen, måste förbrukade elverktyg källsorteras och lämnas

Återvinnings-alternativ till begäran om återsändning:

Som ett alternativ till återsändning är ägaren av utrustningen skyldig att bidra till ändamålsenlig avfallshantering för det fall att utrustningen ska skrotas. Efter att den förbrukade utrustningen har lämnats in till en avfallsstation kan den omhändertas i enlighet med gällande nationella lagstiftning om återvinning och avfallshantering. Detta gäller inte för tillbehör delar och hjälpmedel utan elektriska komponenter vars syfte har varit att komplettera den förbrukade utrustningen.

Ⓜ Samo za zemlje Europske zajednice

Ⓜ

Elektroalate ne bacajte u kućno smeće.

U skladu s europskom odredbom 2002/96/EG o starim električnim i elektroničkim uređajima i njezinom primjenom u okviru državnog prava, istrošeni elektroalati moraju se odvojeno sakupiti i zbrinuti na ekološki način u svrhu recikliranja.

Alternativa s recikliranjem u odnosu na zahtjev za povrat uređaja:

Vlasnik elektrouređaja alternativno je obvezan da umjesto povrata robe u slučaju odricanja vlasništva sudjeluje u stručnom zbrinjavanju elektrouređaja. Stari uređaj može se u tu svrhu prepustiti i stanici za preuzimanje rabljenih uređaja koja će provesti uklanjanje u smislu državnog zakona o recikliranju i otpadu. Zakonom nisu obuhvaćeni dijelovi pribora ugrađeni u stare uređaje i pomoćni materijali bez električnih elemenata.

ⓇS Samo za zemlje EU

Ne bacajte elektro-alate u kućno smeće!

Shodno evropskoj smernici 2002/96/EG o starim električnim i elektronskim uredjajima i primeni državnog prava, istrošeni elektro-alati mora da se odvojeno sakupe i eliminišu na ekološki primeren način u stanici za recikliranje.

Alternativa recikliranju prema zahtevima za povrat uredjaja:

Vlasnik elektro-uredjaja alternativno je obavezan da umesto povrata robe u slučaju predaje vlasništva učestvuje u stručnom eliminisanju elektro-uredjaja. Stari uredjaj može da se u tu svrhu prepusti i stanici za preuzimanje rabljenih uredjaja koja će provesti odstranjivanje u smislu državnog zakona o reciklaži i otpadu. Zakonom nisu obuhvaćeni delovi pribora ugradjeni u stare uredjaje i pomoćni materijali bez električnih elemenata.

ⓇZ Pouze pro členské země EU

Nedávejte elektrické nářadí do domácího odpadu.

Podle Evropské směrnice 2002/96/EG o starých elektrických a elektronických přístrojích (WEEE) a podle národního práva musí být použité elektrické nářadí odděleně skladováno a odevzdáno k ekologické recyklaci.

Alternativa recyklace k zaslání zpět:

Vlastník elektrického přístroje je alternativně namísto zaslání zpět povinen ke spolupráci při odborné recyklaci v případě, že se rozhodne přístroj zlikvidovat. Starý přístroj může být v tomto případě také odevzdán do sběrný, která provede likvidaci ve smyslu národního zákona o hospodářském koloběhu a zákona o odpadech. Toto neplatí pro ke starým přístrojům přiložené části příslušenství a pomocné prostředky bez elektrických součástí.

ⓇK Len pre krajiny EÚ

Neodstraňujte elektrické prístroje ako domový odpad.

Podľa Európskej smernice 2002/96/ES o odpade z elektrických a elektronických zariadení (OEEZ) a v súlade s národnými právnymi predpismi sa musia použité elektronické prístroje odovzdať do triedeného zberu a musí sa zabezpečiť špecifické spracovanie a recyklácia.

Recyklačná alternatíva k výzve na spätný odber výrobku:

Vlastník elektrického prístroja je alternatívne namiesto spätnej zásielky povinný spolupracovať pri riadnej recyklácii prístroja voj môže byť za týmto účelom taktiež prenechaný zbernému miestu, ktoré vykoná odstránenie v zmysle národného zákona o recyklácii a ckých komponentov.

Ⓓ

Der Nachdruck oder sonstige Vervielfältigung von Dokumentation und Begleitpapieren der Produkte, auch auszugsweise ist nur mit ausdrücklicher Zustimmung der ISC GmbH zulässig.

Ⓒ

The reprinting or reproduction by any other means, in whole or in part, of documentation and papers accompanying products is permitted only with the express consent of ISC GmbH.

Ⓕ

La réimpression ou une autre reproduction de la documentation et des documents d'accompagnement des produits, même incomplète, n'est autorisée qu'avec l'agrément exprès de l'entreprise ISC GmbH.

Ⓘ

La ristampa o l'ulteriore riproduzione, anche parziale, della documentazione o dei documenti d'accompagnamento dei prodotti è consentita solo con l'esplicita autorizzazione da parte della ISC GmbH.

ⒹⓃ

Eftertryk eller anden form for mangfoldiggørelse af skriftligt materiale, ledsagepapirer indbefattet, som omhandler produkter, er kun tilladt efter udtrykkelig tilladelse fra ISC GmbH.

Ⓔ

Eftertryck eller annan duplicering av dokumentation och medföljande underlag för produkter, även utdrag, är endast tillåtet med uttryckligt tillstånd från ISC GmbH.

ⒹⓃ

Naknadno tiskanje ili slična umnožavanja dokumentacije i pratećih papira ovih proizvoda, čak i djelomično kopiranje, moguće je samo uz izričito dopuštenje tvrtke ISC GmbH.

ⒹⓃ

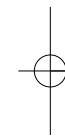
Potpuno ili delimično štampanje ili umnožavanje dokumentacije i službenih papira koji su priloženi proizvodu dozvoljeno je samo uz izričitu saglasnost firme ISC GmbH.

Ⓒ

Dotisk nebo jiné rozmnožování dokumentace a průvodních dokumentů výrobků, také pouze výňatků, je přípustné výhradně se souhlasem firmy ISC GmbH.

Ⓒ

Kopírovanie alebo iné rozmnožovanie dokumentácie a sprievodných podkladov produktov, a to aj čiastočné, je prípustné len s výslovným povolením spoločnosti ISC GmbH.



- ⑤ Technische Änderungen vorbehalten
- Ⓜ Technical changes subject to change
- Ⓣ Sous réserve de modifications
- ① Con riserva di apportare modifiche tecniche
- ⓍⓃ Der tages forbehold för tekniske ændringer
- ⑤ Förbehåll för tekniska förändringar
- ⓂⓂ Zadržavamo pravo na tehnične izmjene.
- Ⓜ Zadržavamo pravo na tehničke promene
- Ⓜ Technické změny vyhrazeny
- Ⓜ Technické změny vyhradené



GUARANTEE CERTIFICATE

Dear Customer,

All of our products undergo strict quality checks to ensure that they reach you in perfect condition. In the unlikely event that your device develops a fault, please contact our service department at the address shown on this guarantee card. Of course, if you would prefer to call us then we are also happy to offer our assistance under the service number printed below. Please note the following terms under which guarantee claims can be made:

1. These guarantee terms cover additional guarantee rights and do not affect your statutory warranty rights. We do not charge you for this guarantee.
2. Our guarantee only covers problems caused by material or manufacturing defects, and it is restricted to the rectification of these defects or replacement of the device. Please note that our devices have not been designed for use in commercial, trade or industrial applications. Consequently, the guarantee is invalidated if the equipment is used in commercial, trade or industrial applications or for other equivalent activities. The following are also excluded from our guarantee: compensation for transport damage, damage caused by failure to comply with the installation/assembly instructions or damage caused by unprofessional installation, failure to comply with the operating instructions (e.g. connection to the wrong mains voltage or current type), misuse or inappropriate use (such as overloading of the device or use of non-approved tools or accessories), failure to comply with the maintenance and safety regulations, ingress of foreign bodies into the device (e.g. sand, stones or dust), effects of force or external influences (e.g. damage caused by the device being dropped) and normal wear resulting from proper operation of the device. This applies in particular to rechargeable batteries for which we nevertheless issue a guarantee period of 12 months.

The guarantee is rendered null and void if any attempt is made to tamper with the device.

3. The guarantee is valid for a period of 2 years starting from the purchase date of the device. Guarantee claims should be submitted before the end of the guarantee period within two weeks of the defect being noticed. No guarantee claims will be accepted after the end of the guarantee period. The original guarantee period remains applicable to the device even if repairs are carried out or parts are replaced. In such cases, the work performed or parts fitted will not result in an extension of the guarantee period, and no new guarantee will become active for the work performed or parts fitted. This also applies when an on-site service is used.
4. In order to assert your guarantee claim, please send your defective device postage-free to the address shown below. Please enclose either the original or a copy of your sales receipt or another dated proof of purchase. Please keep your sales receipt in a safe place, as it is your proof of purchase. It would help us if you could describe the nature of the problem in as much detail as possible. If the defect is covered by our guarantee then your device will either be repaired immediately and returned to you, or we will send you a new device.

Of course, we are also happy offer a chargeable repair service for any defects which are not covered by the scope of this guarantee or for units which are no longer covered. To take advantage of this service, please send the device to our service address.

F BULLETIN DE GARANTIE

Chère Cliente, Cher Client,

Nos produits sont soumis à un contrôle de qualité très strict. Si cet appareil devait toutefois ne pas fonctionner impeccablement, nous en serions désolés. Dans un tel cas, nous vous prions de bien vouloir prendre contact avec notre service après-vente à l'adresse indiquée sur le bulletin de garantie. Nous restons également volontiers à votre disposition au numéro de téléphone de service indiqué plus bas. Pour faire valoir une demande de garantie, ce qui suit est valable :

1. Les conditions de garantie règlent les prestations de garantie supplémentaires. Vos droits de garantie légaux ne sont en rien altérés par la garantie présente. Notre prestation de garantie est gratuite.
2. La prestation de garantie s'applique exclusivement aux défauts occasionnés par des vices de fabrication ou de matériau et est limitée à l'élimination de ces défauts ou encore au remplacement de l'appareil. Veillez au fait que nos appareils, conformément à leur affectation, n'ont pas été construits pour être utilisés dans un environnement professionnel, industriel ou artisanal. Un contrat de garantie ne peut avoir lieu dès lors que l'appareil est utilisé à des activités dans des entreprises professionnelles, artisanales ou industrielles ou toute autre activité du même genre. Sont également exclus de notre garantie : les prestations de substitution de dommages dus aux transports, les dommages occasionnés par le non-respect des instructions de montage ou en raison d'une installation non conforme, du non-respect du mode d'emploi (comme par exemple le raccordement à une mauvaise tension réseau ou à un mauvais type de courant), les applications abusives ou non conformes (comme par exemple une surcharge de l'appareil ou encore l'emploi d'accessoires non homologués), le non-respect des prescriptions de maintenance et de sécurité, l'infiltration de corps étrangers dans l'appareil (comme par exemple du sable, des pierres ou de la poussière), l'emploi de la force ou l'influence extérieure (comme par exemple les dommages dus à une chute), ainsi que l'usure normale conforme à l'utilisation. Ceci est particulièrement valable pour les accumulateurs pour lesquels nous offrons toutefois une période de garantie de 12 mois.

Le droit à la garantie disparaît dès lors que des interventions ont lieu sur l'appareil.

3. Le délai de garantie s'élève à 2 ans et commence à la date de l'achat de l'appareil. Les demandes de garanties doivent être présentées avant écoulement du délai de garantie, dans les deux semaines suivant le moment auquel le défaut a été reconnu. Toute reconnaissance de demande de garantie après écoulement du délai de garantie est exclue. La réparation ou l'échange de l'appareil n'entraîne nullement une prolongation de la durée de garantie. Elle ne fait pas non plus commencer un nouveau délai de garantie, en raison de cette prestation, pour l'appareil ou pour toute autre pièce de rechange intégrée. Ceci est également valable lorsqu'un service après-vente sur place a été consulté.
4. Pour faire reconnaître votre demande de garantie, veuillez nous envoyer l'appareil défectueux franco de port à l'adresse indiquée ci-dessous. Ajoutez à l'envoi l'original du bon d'achat ou de tout autre preuve de l'achat datée. Veuillez donc toujours bien conserver le bon d'achat en guise de preuve ! Décrivez la raison de la réclamation le plus précisément possible. Si le défaut de l'appareil est compris dans notre prestation de garantie, nous vous retournerons sans délai un appareil réparé ou encore un nouveau.

Bien entendu, nous sommes prêts également à réparer les appareils défectueux contre remboursement des frais, dès lors que l'appareil n'est plus ou pas garanti. Pour ce faire, veuillez envoyer l'appareil à notre adresse de service après-vente.

CERTIFICATO DI GARANZIA

Gentili clienti,

i nostri prodotti sono soggetti ad un rigido controllo di qualità. Se l'apparecchio non dovesse tuttavia funzionare correttamente, ci scusiamo e vi preghiamo di rivolgervi al nostro servizio di assistenza clienti all'indirizzo indicato in questa scheda di garanzia. Siamo a vostra disposizione anche telefonicamente al numero del servizio assistenza sotto indicato. Per la rivendicazione dei diritti di garanzia vale quanto segue:

1. Queste condizioni di garanzia regolano ulteriori prestazioni di garanzia. La presente garanzia non tocca i vostri diritti al ricorso di garanzia previsti dalla legge. Le nostre prestazioni di garanzia sono per voi gratuite.
2. La prestazione di garanzia riguarda esclusivamente le anomalie riconducibili a difetti del materiale o di produzione ed è limitata all'eliminazione di queste anomalie o alla sostituzione dell'apparecchio. Tenete presente che i nostri apparecchi non sono stati costruiti per l'impiego professionale, artigianale o industriale. Un contratto di garanzia non viene concluso quando l'apparecchio viene usato in imprese commerciali, artigianali o industriali, o con attività equivalenti. Dalla nostra garanzia sono escluse inoltre le prestazioni di risarcimento per danni dovuti al trasporto o danni causati dalla mancata osservanza delle istruzioni per il montaggio o per installazione non corretta, dalla mancata osservanza delle istruzioni per l'uso (come per es. collegamento a tensione di rete o tipo di corrente non corretto), dall'uso improprio o illecito (come per es. sovraccarico dell'apparecchio o utilizzo di utensili o accessori non consentiti), dalla mancata osservanza delle norme di sicurezza e di manutenzione, dalla penetrazione di corpi estranei nell'apparecchio (come per es. sabbia, pietre o polvere), dall'impiego della forza o dall'influsso esterno (come per es. danni dovuti a caduta) e dall'usura normale e dovuta all'impiego. Ciò vale particolarmente per batterie, per esse concediamo tuttavia 12 mesi di garanzia

Il diritti di garanzia decadono quando sono già effettuati interventi sull'apparecchio.

3. Il periodo di garanzia è 2 anni e inizia alla data d'acquisto dell'apparecchio. I diritti di garanzia devono essere fatti valere prima della scadenza del periodo di garanzia, entro due settimane dopo avere accertato il difetto. È esclusa la rivendicazione di diritti di garanzia dopo la scadenza del relativo periodo. La riparazione o la sostituzione dell'apparecchio non comporta una proroga del periodo di garanzia e con questa prestazione per l'apparecchio o per pezzi di ricambio eventualmente installati non inizia un nuovo periodo di garanzia. Questo vale anche nel caso si ricorra ad un servizio sul posto.
4. Per la rivendicazione dei vostri diritti di garanzia inviate l'apparecchio difettoso franco di porto all'indirizzo sotto indicato. Allegate lo scontrino di cassa in originale o un'altra prova d'acquisto che riporti la data. Conservate bene perciò lo scontrino di cassa come prova! Indicate il motivo di reclamo nel modo più dettagliato possibile. Se il difetto dell'apparecchio rientra nella nostra prestazione di garanzia, ricevete l'apparecchio riparato o un apparecchio nuovo a stretto giro di posta.

Naturalmente effettuiamo a pagamento anche riparazioni sull'apparecchio che non rientrano o non rientrano più nella garanzia. A tale scopo inviate l'apparecchio all'indirizzo del servizio assistenza.

DK N GARANTIBEVIS

Kære kunde!

Vore produkter er underlagt streng kvalitetskontrol. Hvis produktet alligevel på et tidspunkt skulle udvise fejl, beklager vi naturligvis dette og beder dig kontakte vores kundeservice på adressen, som står angivet på dette garantibevis. Du kan naturligvis også ringe til os på det nedenfor angivne servicenummer. For indfrielse af garantikrav gælder følgende:

1. Nærværende garanti fastsætter betingelserne for udvidede garantiydelse. Garantibestemmelser fastsat ved lov berøres ikke af nærværende garanti. Vores garantiydelse er gratis.
2. Garantiydelsen omfatter udelukkende mangler, som kan føres tilbage til materiale- eller produktionsfejl, og begrænser sig til afhjælpning af disse resp. levering af erstatningsprodukt. Bemærk, at vore produkter ikke er konstrueret til erhvervsmæssig, håndværksmæssig eller industriel brug. Garantiaftale kan derfor ikke anses for indgået, såfremt produktet anvendes i erhvervsmæssigt, håndværksmæssigt, industrielt eller lignende øjemed. Endvidere dækker garantien ikke erstatningsydelse for transportskader, skader som følge af tilsidesættelse af montagevejledningens anvisninger eller som følge af usagkyndig installation, tilsidesættelse af brugsanvisningen (f.eks. tilslutning til forkert netspænding eller strømtype), misbrug eller usagkyndig anvendelse (f.eks. overbelastning eller brug af værktøj eller tilbehør, som ikke er godkendt), tilsidesættelse af vedligeholdelses- og sikkerhedsforskrifter, indtrængen af fremmedlegemer i apparatet (f.eks. sand, sten eller støv), brug af vold eller eksterne påvirkninger udefra (f.eks. fordi produktet tabes) samt skader, der hidrører fra almindelig slitage. Dette gælder især batterier, som vi dog alligevel yder 12 måneders garanti på

Garantien mister sin gyldighed, hvis der allerede er blevet foretaget indgreb i apparatet.

3. Garantiperioden udgør 2 år at regne fra købsdatoen. Garantikrav skal gøres gældende inden for to uger, efter at defekten er blevet konstateret. Garantikrav kan ikke gøres gældende efter garantiperiodens udløb. Reparation eller udskiftning af apparatet medfører ikke forlængelse af garantiperioden, heller ikke for eventuelt indbyggede reservedele. Dette gælder også servicearbejder, der foretages på stedet.
4. For at kunne gøre garantikrav gældende skal du sende det defekte produkt portofrit til nedenstående adresse. Original købskvittering eller lignende dateret dokumentation skal vedsendes. Købskvitteringen skal gemmes som dokumentation! Beskriv venligst så nøjagtigt som muligt grunden til din reklamation. Er defekten omfattet af garantien, vil produktet omgående blive repareret og returneret, eller du vil modtage et helt nyt.

Mod betaling udbedr vi naturligvis også gerne defekter på produktet, som ikke/ikke længere er omfattet af garantien. Du skal blot indsende produktet til vores serviceadresse.

S GARANTIBEVIS

Bästa kund,

Våra produkter genomgår en sträng kvalitetskontroll. Om denna produkt mot förmodan inte fungerar på rätt sätt, beklagar vi detta och ber dig att kontakta vår serviceavdelning under adressen som anges på garantikortet. Vi står även gärna till tjänst på telefon under servicenumret som anges nedan. Följande punkter gäller för att du ska kunna göra anspråk på garantin:

1. I dessa garantivillkor regleras extra garantitjänster. Garantianspråk som regleras enligt lag påverkas inte av denna garanti. Våra garantitjänster är gratis för dig.
2. Garantitjänsterna täcker endast in sådana brister som kan härledas till material- eller fabrikationsfel och är begränsade till arbetsuppgifter som syftar till att åtgärda dessa brister eller byta ut produkten. Tänk på att våra produkter endast får användas till ändamålsenligt syfte och inte har konstruerats för yrkesmässig, hantverksmässig eller industriell användning. Ett garantiavtal sluts därför ej om produkten ska användas inom yrkesmässiga, hantverksmässiga eller industriella verksamheter eller vid liknande aktiviteter. Vår garanti omfattar dessutom inte ersättning för transportskador, skador som kan härledas till missaktade monteringsanvisningar eller ej föreskriven installation, åsidosatt bruksanvisning (t ex anslutning till felaktig nätspänning eller strömart), missbruk eller ej ändamålsenliga användningar (t ex överbelastning av produkten eller användning av ej godkända insatsverktyg eller tillbehör), åsidosatta underhålls- och säkerhetsbestämmelser, främmande partiklar som har trängt in i produkten (t ex sand, sten eller damm), yttre våld eller yttre påverkan (t ex skador om produkten har fallit ned) samt normalt och användningsbundet slitage. Detta gäller särskilt för batterier som täcks av en 12 månaders garanti.

Anspråk på garanti upphör att gälla om ingrepp redan har gjorts i produkten.

3. Garantitiden uppgår till 2 år och gäller från datumet när produkten köptes. Medan garantitiden fortfarande gäller ska anspråk på garanti ställas inom två veckor efter att defekten fastställdes. Det är inte möjligt att ställa anspråk på garanti efter att garantitiden har löpt ut. Garantitiden förlängs inte när produkten repareras eller byts ut, dessutom medför sådana arbeten inte att en ny garantitid börjar gälla för produkten eller för ev. reservdelar som har monterats in. Detta gäller även vid hembesök.
4. För att du ska kunna ställa anspråk på garantin ska den defekta produkten skickas in i tillräckligt frankerat skick till adressen som anges nedan. Bifoga kvittot i original eller ett annat daterat köpebevis. Förvara därför kassakvittot på en säker plats! Beskriv orsaken till reklamationen så noggrant som möjligt. Om defekten i produkten täcks av våra garantitjänster, får du genast en reparerad eller ny apparat av oss.

Givetvis kan vi även, mot debitering, åtgärda skador som antingen inte täcks av garantin eller som har uppstått efter garantitidens slut. Skicka in produkten till nedanstående serviceadress.



JAMSTVENI LIST

Poštovani kupče,

naši proizvodi podliježu strogoj kontroli kvalitete. Žao nam je ako bi ipak došlo do toga da uređaj ne funkcionira besprijekorno i zamolili bismo Vas da se u tom slučaju obratite na adresu naše servisne službe navedenu ispod ovog jamstva. Također smo Vam na raspolaganju na dolje navedenom telefonskom broju servisne službe. Za traženje jamstvenog zahtjeva vrijedi sljedeće:

1. Ovi jamstveni uvjeti reguliraju dodatne jamstvene usluge. Ovo jamstvo ne zadire u Vaše zakonsko pravo zahtjeva za ostvarenje jamstvenih usluga. Realizacija jamstvenih usluga je besplatna.
2. Jamstvena usluga obuhvaća isključivo nedostatke nastale zbog greške na materijalu ili tijekom proizvodnje i ograničen je na uklanjanje tih nedostataka odnosno zamjenu uređaja. Molimo da obratite pažnju na to da naši uređaji nisu konstruirani za korištenje u komercijalne svrhe niti u obrtu i industriji. Prema tome, ugovor o jamstvu ne može se ostvariti ako se uređaj koristi u obrtničkim ili industrijskim pogonima kao i u sličnim djelatnostima. Nadalje su iz jamstva isključene usluge zamjene proizvoda u slučaju transportnih oštećenja, šteta zbog nepridržavanja uputa za montažu ili zbog nestručne instalacije, nepridržavanja uputa za uporabu (kao npr. zbog priključka na pogrešni mrežni napon ili vrstu struje), zbog zlorababa ili nestručnih primjena (kao npr. preopterećenje uređaja ili korištenje nedopuštenih alata ili pribora), u slučaju nepridržavanja uputa za održavanje i sigurnosnih odredbi, zbog prodiranja stranih tijela u uređaj (npr. pijeska, kamenja ili prašine), nasilne primjene ili vanjskih utjecaja (kao npr. oštećenja zbog pada) kao i zbog uobičajenog trošenja tijekom korištenja. To naročito vrijedi za baterije za koje ipak dajemo jamstvo od 12 mjeseci.

Zahtjev za jamstvo prestaje biti valjan ako su na uređaju već izvršeni neki zahvati.

3. Jamstveni rok iznosi 2 godine a započinje s datumom kupnje uređaja. Jamstveni zahtjevi ostvaruju se prije isteka jamstvenog roka unutar dvije godine nakon što ste uočili kvar. Ostvarenje jamstvenog zahtjeva nakon isteka jamstvenog roka je isključeno. Popravkom ili zamjenom uređaja ne produljuje se jamstveni rok niti se tom uslugom ostvaruju novi jamstveni rok za uređaj ili ostale ugrađene rezervne dijelove. To također vrijedi i kod korištenja servisa na licu mjesta.
4. Da biste ostvarili svoj jamstveni zahtjev, molimo Vas da nam pošaljete neispravan uređaj bez plaćanja poštarine na dolje navedenu adresu. Priložite originalni računa za kupnju uređaja ili neki drugi dokaz o kupnji s datumom. Molimo Vas da zbog tog razloga dobro sačuvate račun kao dokaz! Što točnije opišite razlog reklamacije. Ako naša jamstvena usluga obuhvaća kvar nastao na Vašem uređaju, odmah ćemo Vam vratiti popravljeni ili novi uređaj.

Razumljivo je da ćemo za naknadu troškova ukloniti i kvarove koje jamstvena usluga ne obuhvaća. U tom slučaju pošaljite uređaj na adresu našeg servisa.

RS GARANCIJSKI LIST

Poštovani kupče,

naši proizvodi podvrgavaju se strogoj kontroli kvalitete. Žao nam je ako bi se ipak desilo da uređaj ne funkcioniše besprekorno i zamolili bismo Vas da se u tom slučaju obratite na adresu naše servisne službe navedenu ispod ove garancije. Takođe smo Vam na raspolaganju na dole navedenom telefonskom broju servisne službe. Kod zahteva za realizovanje garancije vredi sledeće:

1. Ovi garantni uslovi regulišu dodatne garancije. Ova garancija ne dotiče Vaše zakonsko pravo zahteva za ostvarenje garancije. Realizacija garancije je besplatna.
 2. Garancija obuhvata isključivo nedostatke koji nastanu zbog pogreške na materijalu ili tokom proizvodnje i ograničen je na odstranjivanje tih nedostataka odnosno zamenu uređaja. Molimo da obratite pažnju na to da naši uređaji nisu konstruisani za korišćenje u komercijalne svrhe, niti u obrtu i industriji. Prema tome ugovor o garanciji ne može da se ostvari, ako se uređaj koristi u obrtničkim ili fabričkim pogonima, kao i u sličnim delatnostima. Nadalje su iz garancije isključene usluge zamene proizvoda u slučaju transportnih oštećenja, šteta zbog nepridržavanja uputstava za montažu ili zbog nestručne instalacije, nepridržavanja uputstava za upotrebu (kao npr. zbog priključka na pogrešan mrežni napon ili vrstu struje), zbog zloupotreba ili nestručnih primena (kao npr. preopterećenje uređaja ili korišćenje nedozvoljenih alata ili pribora), u slučaju nepridržavanja uputstava za održavanje i bezbednosnih odredaba, zbog prodiranja stranih tela u uređaj (npr. peska, kamenja ili prašine), nasilne primene ili spoljnih uticaja (kao npr. oštećenja zbog pada) kao i zbog uobičajenog habanja tokom korišćenja. To naročito vredi za baterije za koje ipak dajemo garanciju od 12 meseci.
- Zahtev za garanciju prestaje važiti ako su na uređaju već izvršeni neki zahvati.
3. Garantni rok iznosi 2 godine a počinje sa datumom kupnje uređaja. Garantni zahtjevi ostvaruju se pre isteka garantnog roka unutar dve godine nakon što ste uočili kvar. Realizacija garantnog zahteva nakon isteka garantnog roka je isključeno. Popravkom ili zamenom uređaja ne produžava se garantni rok niti se tom uslugom realizuje novi jamstveni rok za uređaj ili ostale ugrađene rezervne delove. To također važi i kod korišćenja servisa na licu mesta.
 4. Da biste ostvarili svoj garantni zahtev, molimo Vas da nam pošaljete neispravan uređaj bez plaćanja poštarine na dole navedenu adresu. Priložite original računa za kupnju uređaja ili neki drugi dokaz o kupnji sa datumom. Molimo Vas da iz tog razloga dobro sačuvate račun kao dokaz! Što tačnije opišite razlog reklamacije. Ako naša garancija obuhvata kvar koji je nastao na Vašem uređaju, odmah ćemo Vam vratiti popravljen ili novi uređaj.

Podrazumeva se da ćemo za nadoknadu troškova ukloniti i one kvarove koje garancija ne obuhvata. U tom slučaju pošaljite uređaj na adresu našeg servisa.

ZÁRUČNÍ LIST

Vážená zákaznice, vážený zákazníku,

naše výrobky podléhají přísné kontrole kvality. Pokud i přesto tento přístroj bezvadně nefunguje, velice toho litujeme a prosíme Vás, abyste se obrátili na náš zákaznický servis, jehož adresa je uvedena na tomto záručním listu. Rádi Vám budeme k dispozici také telefonicky na níže uvedeném servisním čísle. Pro uplatňování nároků na záruku platí následující:

1. Tyto záruční podmínky upravují dodatečný záruční servis. Vašich zákonných nároků na záruku se tato záruka netýká. Náš záruční servis je pro Vás bezplatný.
2. Záruční servis se vztahuje výhradně na nedostatky, které lze odvodit z vad materiálu nebo výrobních vad a je také omezen pouze na odstranění těchto nedostatků, resp. výměnu přístroje. Dbejte prosím na to, že naše přístroje nebyly podle svého účelu určeny konstruovány pro živnostenské, řemeslnické nebo průmyslové použití. Záruční smlouva tak není realizována, pokud byl přístroj používán v živnostenských, řemeslných nebo průmyslových podnicích a při srovnatelných činnostech. Z naší záruky je dále vyloučeno poskytnutí náhrady za dopravní škody, škody způsobené nedodržením montážního návodu nebo z důvodů neodborné instalace, nedodržování návodu k použití (jako např. připojení na chybné síťové napětí nebo druh proudu), nedovoleného nebo neodborného používání (jako např. přetížení přístroje nebo použití neschválených vložných nástrojů nebo příslušenství), nedodržování pokynů pro údržbu a bezpečnostních pokynů, vniknutí cizích těles do přístroje (jako např. písek, kameny nebo prach), použití násilí nebo poškození v důsledku cizích vlivů (jako např. škody způsobené pádem), jakož také běžného opotřebení způsobeného používáním. To platí obzvláště pro akumulátory, na které přesto poskytujeme záruční lhůtu 12 měsíců.

Nárok na záruku zaniká, pokud bylo do přístroje již zasahováno.

3. Záruční doba činí 2 roky a začíná datem koupě přístroje. Nároky na záruku před vypršením záruční doby je třeba uplatňovat během dvou týdnů od zjištění defektu. Uplatňování nároků na záruku po vypršení záruční doby je vyloučeno. Oprava nebo výměna přístroje nevede k prodloužení záruční doby, ani k zahájení nové záruční doby za provedený výkon pro přístroj nebo pro případně zamontované náhradní díly. Toto platí také v případě servisu v místě Vašeho bydliště.
4. Při uplatňování Vašeho nároku na záruku zašlete prosím přístroj bez poštovného na níže uvedenou adresu. Přiložte originál prodejního dokladu nebo jiného datovaného potvrzení o koupi. Pokladní lístek si proto dobře uložte jako důkaz! Popište nám prosím pokud možno přesně důvod reklamace. Je-li defekt přístroje v našem záručním servisu obsažen, obdržíte obratem opravený nebo nový přístroj.

Samozřejmě rádi za úhradu nákladů odstraníme defekty na přístroji, které nespádají nebo již nespádají do rozsahu záruky. K tomu nám přístroj prosím zašlete na naši servisní adresu.

SK ZÁRUČNÝ LIST

Vážená zákazníčka, vážený zákazník,

naše výrobky podliehajú prísnej kontrole kvality. V prípade, že nebude prístroj napriek tomu bezchybne fungovať, je nám to veľmi ľúto a prosíme Vás, aby ste sa obrátili na našu servisnú službu na adrese uvedenej na tomto záručnom liste. Radi Vám budeme k dispozícii taktiež telefonicky na uvedenom servisnom telefónnom čísle. Pri uplatňovaní nárokov na záručné plnenie platia nasledujúce podmienky:

1. Tieto záručné podmienky upravujú dodatočné záručné plnenie. Vaše zákonné nároky na záruku nie sú touto zárukou dotknuté. Naše záručné plnenie je pre Vás zadarmo.
2. Záručné plnenie sa vzťahuje výlučne len na nedostatky, ktoré sú spôsobené chybami materiálu alebo výrobnými chybami, a je obmedzené na odstránenie týchto nedostatkov resp. výmenu prístroja. Prosím, dbajte na to, že naše prístroje neboli svojim určením konštruované na profesionálne, remeselnícke ani priemyselné použitie. Táto záručná zmluva sa preto neuzatvára, ak sa prístroj bude používať v profesionálnych, remeselníckych alebo priemyselných prevádzkach ako aj na činnosti rovnocenné s takýmto použitím. Z našej záruky sú okrem toho vylúčené náhradné plnenie za škody pri transporte, škody spôsobené nedodržaním návodu na montáž alebo na základe neodbornej inštalácie, nedodržaním návodu na použitie (ako napr. pripojením na nesprávne sieťové napätie alebo druh prúdu), zneužívaním alebo nesprávnym používaním (ako napr. preťaženie prístroja alebo použitie nepripustných pracovných nástrojov alebo príslušenstva), nedodržaním pokynov pre údržbu a bezpečnostných pokynov, vniknutím cudzích telies do prístroja (ako napr. piesok, kamene alebo prach), použitím násilia alebo cudzieho pôsobenia (napr. škody spôsobené pádom), a taktiež je vylúčené bežné opotrebenie primerané použitiu. To sa týka predovšetkým akumulátorov, na ktoré napriek tomu garantujeme záručnú dobu 12 mesiacov.

Nárok na záruku zaniká, ak už boli na prístroji svojvoľne uskutočnené zásahy.

3. Doba záruky je 2 roky a začína sa dátumom nákupu prístroja. Nároky na záruku sa musia uplatniť pred koncom uplynutia záručnej doby do dvoch týždňov od zistenia nedostatku. Uplatnenie nárokov na záruku po uplynutí záručnej doby je vylúčené. Oprava alebo výmena prístroja nevedie k predĺženiu záručnej doby ani nedochádza na základe tohto plnenia ku vzniku novej záručnej doby pre prístroj ani pre akékoľvek inštalované náhradné diely. To platí taktiež pri nasadení miestneho servisu.
4. Pre uplatnenie nároku na záruku nám prosím zašlite defektný prístroj oslobodený od poštovného na dole uvedenú adresu. Priložte predajný doklad v origináli alebo iný doklad o zakúpení s dátumom. Prosím, starostlivo si preto uschovajte pokladničný blok ako doklad o zakúpení! Prosím, popíšte nám čo najpresnejšie dôvod reklamácie. Ak spadá defekt prístroja pod naše záručné plnenie, dostanete obratom naspäť opravený alebo nový prístroj.

Samozrejme Vám radi opravíme závady na prístroji na vaše náklady, ak tieto závady nespádajú alebo už nespádajú do rozsahu záruky. Prosím, pošlite nám v takom prípade prístroj na našu servisnú adresu.

D GARANTIEURKUNDE

Sehr geehrte Kundin, sehr geehrter Kunde,

unsere Produkte unterliegen einer strengen Qualitätskontrolle. Sollte dieses Gerät dennoch einmal nicht einwandfrei funktionieren, bedauern wir dies sehr und bitten Sie, sich an unseren Servicedienst unter der auf dieser Garantiekarte angegebenen Adresse zu wenden. Gern stehen wir Ihnen auch telefonisch über die unten angegebene Servicrufnummer zur Verfügung. Für die Geltendmachung von Garantieansprüchen gilt Folgendes:

1. Diese Garantiebedingungen regeln zusätzliche Garantieleistungen. Ihre gesetzlichen Gewährleistungsansprüche werden von dieser Garantie nicht berührt. Unsere Garantieleistung ist für Sie kostenlos.
2. Die Garantieleistung erstreckt sich ausschließlich auf Mängel, die auf Material- oder Herstellungsfehler zurückzuführen sind und ist auf die Behebung dieser Mängel bzw. den Austausch des Gerätes beschränkt. Bitte beachten Sie, dass unsere Geräte bestimmungsgemäß nicht für den gewerblichen, handwerklichen oder industriellen Einsatz konstruiert wurden. Ein Garantievertrag kommt daher nicht zustande, wenn das Gerät in Gewerbe-, Handwerks- oder Industriebetrieben sowie bei gleichzusetzenden Tätigkeiten eingesetzt wird.

Von unserer Garantie sind ferner Ersatzleistungen für Transportschäden, Schäden durch Nichtbeachtung der Montageanleitung oder aufgrund nicht fachgerechter Installation, Nichtbeachtung der Gebrauchsanleitung (wie durch z.B. Anschluss an eine falsche Netzspannung oder Stromart), missbräuchliche oder unsachgemäße Anwendungen (wie z.B. Überlastung des Gerätes oder Verwendung von nicht zugelassenen Einsatzwerkzeugen oder Zubehör), Nichtbeachtung der Wartungs- und Sicherheitsbestimmungen, Eindringen von Fremdkörpern in das Gerät (wie z.B. Sand, Steine oder Staub), Gewaltanwendung oder Fremdeinwirkungen (wie z. B. Schäden durch Herunterfallen) sowie durch verwendungsgemäßen, üblichen Verschleiß ausgeschlossen. Dies gilt insbesondere für Akkus, auf die wir dennoch eine Garantiezeit von 12 Monaten gewähren

Der Garantieanspruch erlischt, wenn an dem Gerät bereits Eingriffe vorgenommen wurden.

3. Die Garantiezeit beträgt 2 Jahre und beginnt mit dem Kaufdatum des Gerätes. Garantieansprüche sind vor Ablauf der Garantiezeit innerhalb von zwei Wochen, nachdem Sie den Defekt erkannt haben, geltend zu machen. Die Geltendmachung von Garantieansprüchen nach Ablauf der Garantiezeit ist ausgeschlossen. Die Reparatur oder der Austausch des Gerätes führt weder zu einer Verlängerung der Garantiezeit noch wird eine neue Garantiezeit durch diese Leistung für das Gerät oder für etwaige eingebaute Ersatzteile in Gang gesetzt. Dies gilt auch bei Einsatz eines Vor-Ort-Services.
4. Für die Geltendmachung Ihres Garantieanspruches übersenden Sie bitte das defekte Gerät portofrei an die unten angegebene Adresse. Fügen Sie den Verkaufsbeleg im Original oder einen sonstigen datierten Kaufnachweis bei. Bitte bewahren Sie deshalb den Kassenbon als Nachweis gut auf! Beschreiben Sie uns bitte den Reklamationsgrund möglichst genau. Ist der Defekt des Gerätes von unserer Garantieleistung erfasst, erhalten Sie umgehend ein repariertes oder neues Gerät zurück.

Selbstverständlich beheben wir gegen Erstattung der Kosten auch gerne Defekte am Gerät, die vom Garantieumfang nicht oder nicht mehr erfasst sind. Dazu senden Sie das Gerät bitte an unsere Serviceadresse.

ISC GmbH • Eschenstraße 6 • 94405 Landau/Isar (Deutschland)

Telefon: +49 [0] 180 5 011 843 • Telefax +49 [0] 180 5 835 830 (Festnetzpreis: 14 ct/min, Mobilfunkpreise maximal: 42 ct/min)
Außerhalb Deutschlands fallen stattdessen Gebühren für ein reguläres Gespräch ins dt. Festnetz an.

E-Mail: info@isc-gmbh.info • Internet: www.isc-gmbh.info

1 Service Hotline: 01 805 011 843 · www.isc-gmbh.info · Mo-Fr. 8:00-20:00 Uhr
(Festnetzpreis: 14 ct/min, Mobilfunkpreise maximal: 42 ct/min; Außerhalb Deutschlands fallen stattdessen Gebühren für ein reguläres Gespräch ins dt. Festnetz an.)

2 Name: **Retouren-Nr. iSC:**

Strasse / Nr.: **Telefon:**

PLZ Ort **Mobil:**

3 Welcher Fehler ist aufgetreten (genaue Angabe): **Art.-Nr.:**

I.-Nr.:

Sehr geehrte Kundin, sehr geehrter Kunde,
 bitte beschreiben Sie uns die von Ihnen festgestellte Fehlfunktion Ihres Gerätes als Grund Ihrer Beanstandung möglichst genau. Dadurch können wir für Sie Ihre Reklamation schneller bearbeiten und Ihnen schneller helfen. Eine zu ungenaue Beschreibung mit Begriffen wie „Gerät funktioniert nicht“ oder „Gerät defekt“ verzögert hingegen die Bearbeitung erheblich.

4 Garantie: JA NEIN **Kaufbeleg-Nr. / Datum:**

1 Service Hotline kontaktieren oder bei iSC-Webadresse anmelden - es wird Ihnen eine Retourennummer zugeteilt | **2** Ihre Anschrift eintragen | **3** Fehlerbeschreibung und Art.-Nr. und I.-Nr. angeben | **4** Garantiefall JA/NEIN ankreuzen sowie Kaufbeleg-Nr. und Datum angeben und eine Kopie des Kaufbeleges belegen