

Garantiekarte/Warranty Card

Carte de garantie/Záruční listek

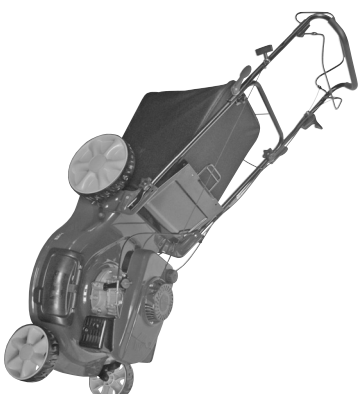


| | |
|---|--|
| Name/Surname/Nom/príjmení | |
| Vorname/First Name/Prénom/jméno | |
| Adresse/Address/Adresa | |
| PL/Zip Code/CP/PSČ | |
| Land/Country/Pays/stát | |
| Stadt/City/Ville/město | |
| Telefon mit Vorwahl/Phone no. with area code/Telefphone avec indicatif/telefonni číslo s předvolbou | |
| Fehlerangabe/Fault description/Erreur de description/popsis chyb | |
| Hinweis: Bei Inanspruchnahme der Garantieleistung bitte unbedingt Kaufbon und von Ihnen ausgefüllte Garantiekarte mit Fehlerbeschreibung zusammen mit dem defekten Gerät einsenden. | |
| Kaufdatum/Date of Purchase/Date d'achat/datum koupi | |
| Unterschrift/Signature/Signature/podpis | |



Benzin-Rasenmäher

RPM 56 S-MS



ISC-GmbH
Eschenstrasse 6
94405 Landau/sar
Service Hotline
0180 5 120 509 (0,14 €/min. Festnetz T-Com)

19/2010



Garantiekarte Warranty Card

Liebe Kundin, lieber Kunde,

unsere Produkte unterliegen einer strengen Qualitätskontrolle. Sollte dieses Gerät wider Erwarten nicht einwandfrei funktionieren, wenden Sie sich bitte zuerst an unseren umseitig angegebenen Kundendienst. Nur so ist ein für Sie kostenfreier Versand oder Abholservice möglich.

Die Garantiezeit beträgt 36 Monate und beginnt am Tag des Kaufes.

Bitte bewahren Sie unbedingt den Kassensbon als Nachweis für den Kauf auf. Die Garantieleistung besteht nur für mögliche Mängel, die durch Material- und Fertigungsfehler auftreten.

Während der Garantiezeit können defekte Geräte für Sie kostenfrei (unfrei) an die umseitig angegebene Serviceadresse gesandt werden. Sie erhalten dann ein neues oder repariertes Gerät kostenfrei zurück. Nach Ablauf der Garantiezeit haben Sie ebenfalls die Möglichkeit, das defekte Gerät zwecks Reparatur an die umseitig angegebene Adresse zu senden. Nach Ablauf der Garantiezeit anfallende Reparaturen sind kostenpflichtig.

Bei misbräuchlicher und unsachgemäßer Behandlung, Gewaltanwendung und bei Eingriffen, die nicht von unserer autorisierten Service-Niederlassungen vorgenommen wurde, erlischt die Garantie. Ihre gesetzlichen Rechte werden durch diese Garantie nicht eingeschränkt.

Hinweis: Bei Inanspruchnahme der Garantieleistung bitte unbedingt Kaufbon und von Ihnen ausgefüllte Garantiekarte mit Fehlerbeschreibung zusammen mit dem defekten Gerät einsenden.

Dear customer,

Our products are subject to strict quality controls. However, if this device should unexpectedly not function perfectly, please contact the customer services address given on the reverse first. This is the only way for you to be able to return your device or have it picked up free.

The warranty period is 36 months and begins on the day of purchase.

Please always keep your till receipt as proof of purchase. Warranty claims can only be made for possible defects caused by material and production faults.

During the warranty period, defective devices can be sent to the service address given overleaf for you (post paid). You will then receive a new or repaired device back free. After the warranty period has expired, you still have the possibility of sending the defective device for repair to the address given overleaf. Repairs carried out after the warranty period must be paid for.

In the event of misuse or improper treatment, use of force or intervention not carried out by our authorised service branches, the warranty is no longer valid. This warranty does not restrict your legal rights.

Note: In the event of a warranty claim, please return the till receipt and completed warranty card with fault description together with the defective device.



Carte de garantie Záruční lístek

Chère cliente, cher client,

Nos produits sont soumis à un contrôle de qualité rigoureux. Si cet appareil ne fonctionnait pas parfaitement contre toute attente, veuillez vous adresser d'abord à notre service après-vent indiqué au verso. Ce sera la seule possibilité pour vous d'envoyer l'appareil gratuitement ou de le faire chercher.

La période de garantie s'étend à 36 mois et commence à la date de l'achat.

Veuillez conserver impérativement le bon de caisse à titre de pièce justificative de votre achat. La prestation de garantie ne sera applicable que pour des vices possibles qui se présentent en cas de défaut de matériel et de fabrication. Pendant la période de garantie, vous pouvez envoyer à titre gratuit (en port dû) les appareils défectueux à l'adresse de service indiquée sur le verso. Vous recevrez alors un appareil neuf ou réparé gratuitement. Après expiration de la période de garantie, vous avez également la possibilité d'envoyer l'appareil défectueux à l'adresse indiquée au verso pour le faire réparer. Après expiration de la période de garantie, les réparations à faire sont payantes. En cas de traitement abusif et non conforme, d'emploi de la violence et en cas d'interventions qui n'ont pas été réalisées par nos agences de service autorisées, la garantie expirera. Vos droits légaux ne sont pas restreints par cette garantie.

Indication: En cas de revendication de la prestation de garantie, veuillez impérativement envoyer le bon d'achat et la carte de garantie remplie par vous-même avec la description du défaut avec l'appareil défectueux.

Milá zákaznice, milý zákazník,

naše výrobky podléhají přísné kontrole kvality. Nežude-li tento přístroj bezchybně fungovat, pak se nejdříve obraťte na na první straně uvedené služby zákazníkům.

Záruční lhůta činí 36 měsíců ode dne koupi.

Dobře si prosím odovzte pokladniční lístek jako důkaz koupi. Záruka se vztahuje na možné nedostatky ovlivně materiálu a výroby. Během záruční lhůty můžete zaslat zdarma (za postovní poplatky) přístroj na na první straně uvedenou adresu servisu. Pak obdržíte zdarma nový, nebo opravený přístroj. Po vypršení záruční lhůty máte také možnost, zaslat přístroj kvůli opravě na na první straně uvedenou adresu servisu. Po vypršení záruční lhůty se ale za opravy platí.

Při neobdobném nesporněm zacházení s přístrojem, při použití síly a násilím, které nebyly provedeny našimi autorizovanými servisními oddělení, zaniká nárok na záruku, vaše osobní práva nejsou tudíže zárukou omezena.

Upozornění: Při výziti záručních výkonů prosíme nutně o zaslání pokladničního lístku a Vámi vyplněné záruční karty, společně s vadným přístrojem.