

- ⓓ **Bedienungsanleitung
Benzin-Rasenmäher**
- Ⓒ **Assembly and Operating Instructions
Petrol Lawn Mower**
- Ⓕ **Instructions de montage et mode d'emploi
Tondeuse à gazon à essence**
- Ⓘ **Istruzioni per il montaggio e l'uso
Tosaerba a benzina**
- Ⓜ **Upute za montažu i uporabu
benzinske kosilice za travu**
- Ⓡ **Uputstva za montažu i upotrebu
Benzinska kosilica za travu**

Einhell®

1

CE

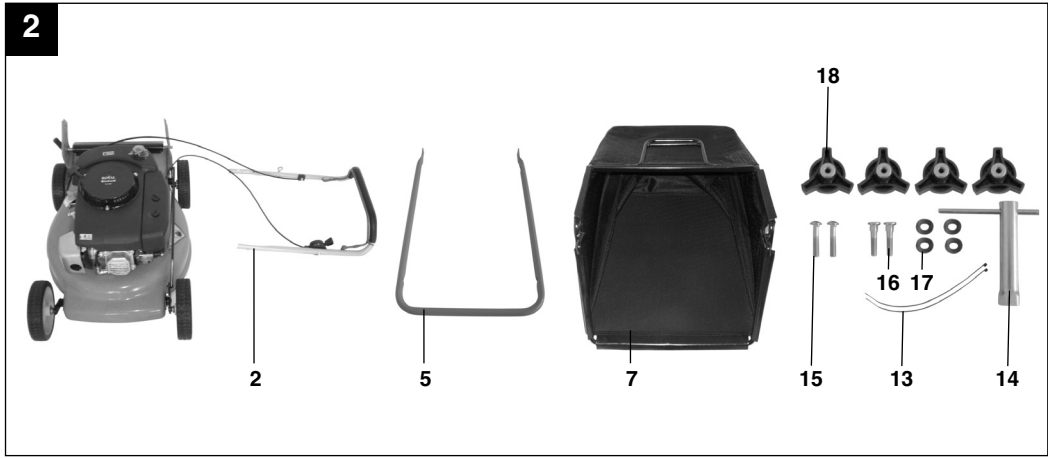
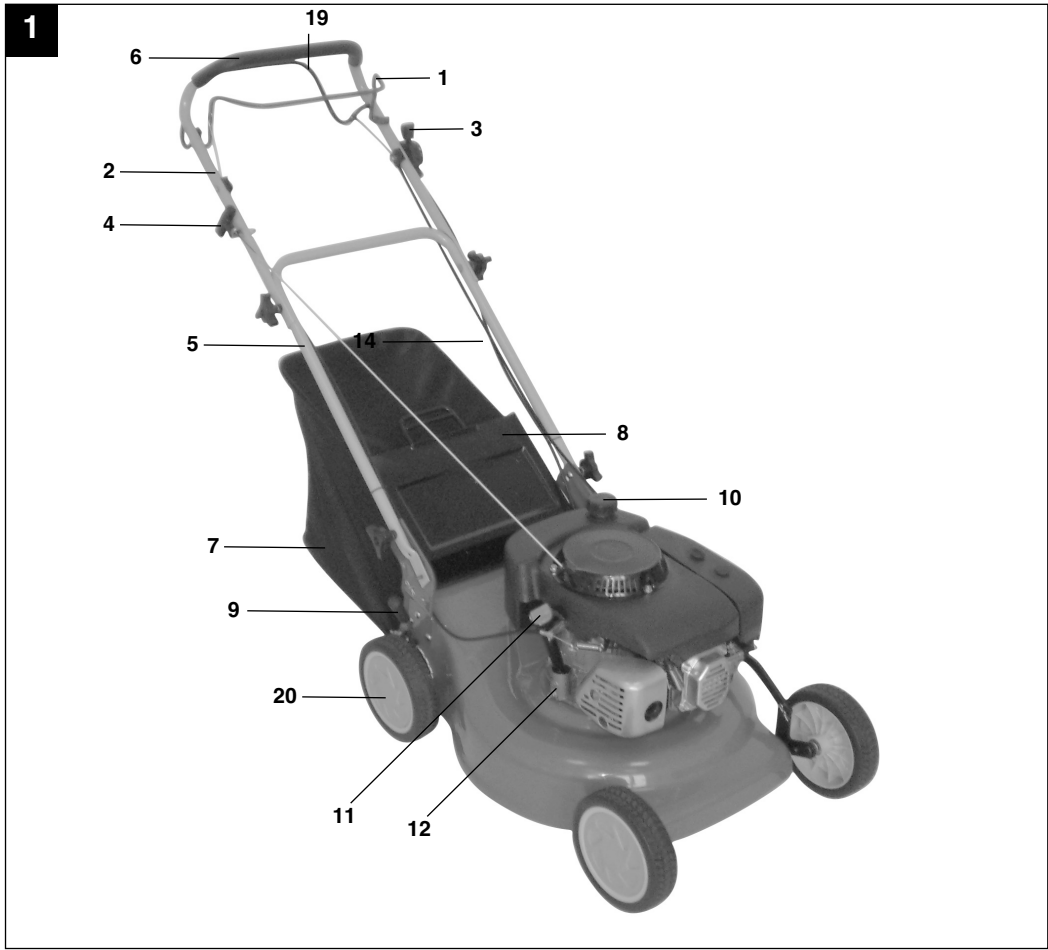
Art.-Nr.: 34.010.67

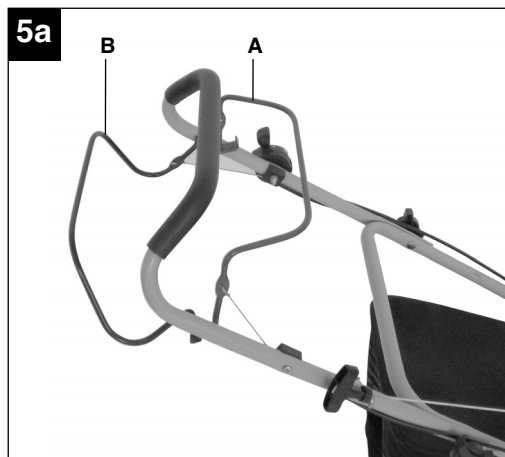
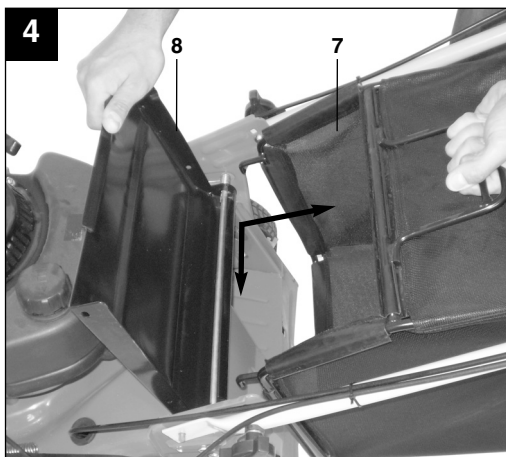
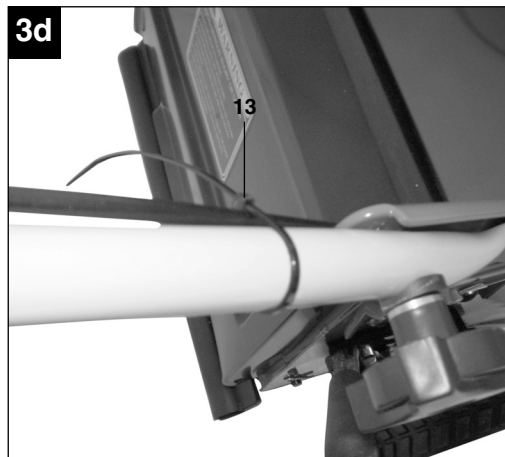
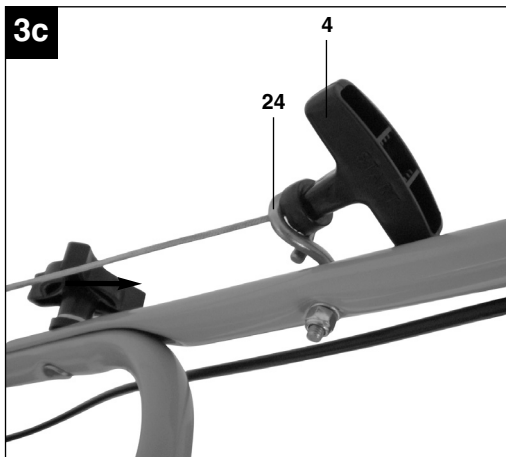
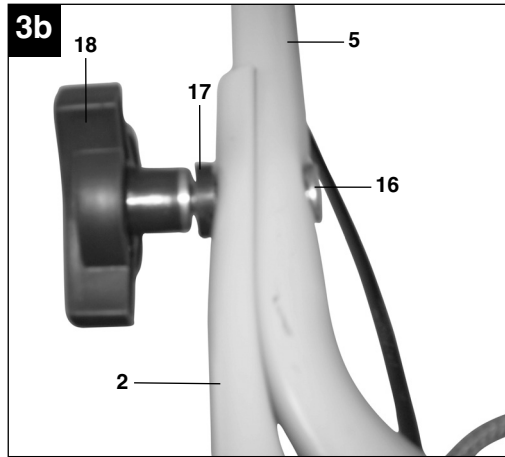
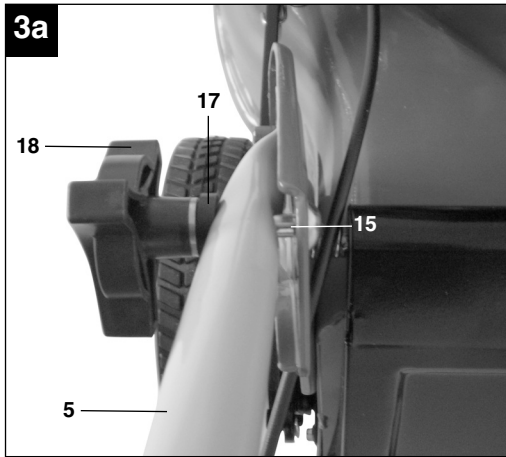
I.-Nr.: 01029

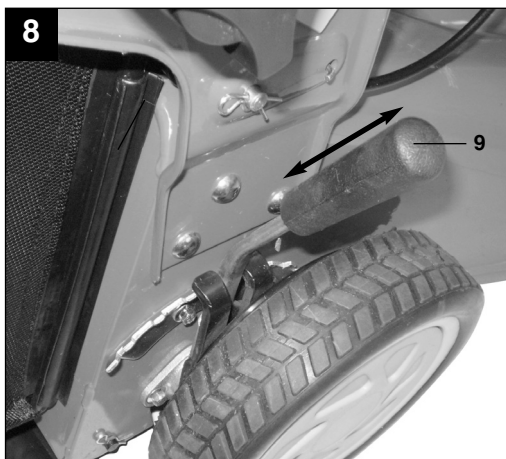
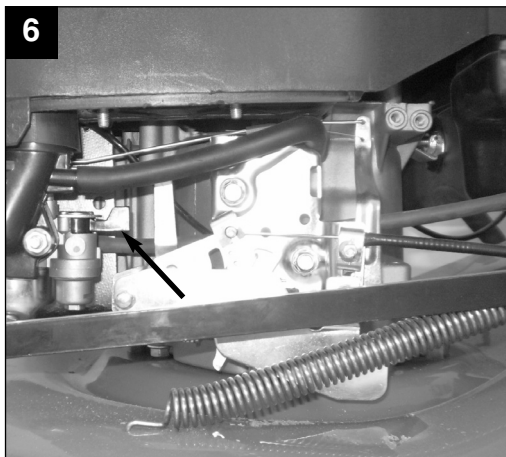
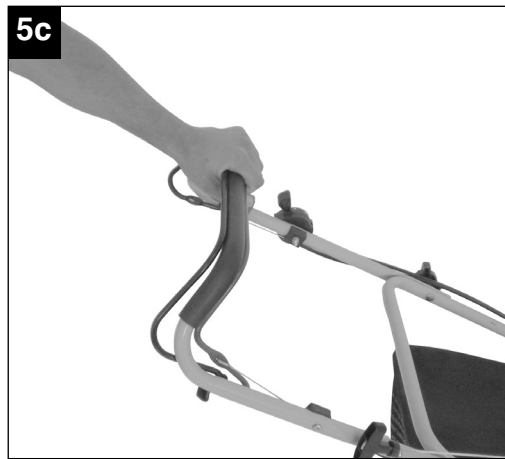
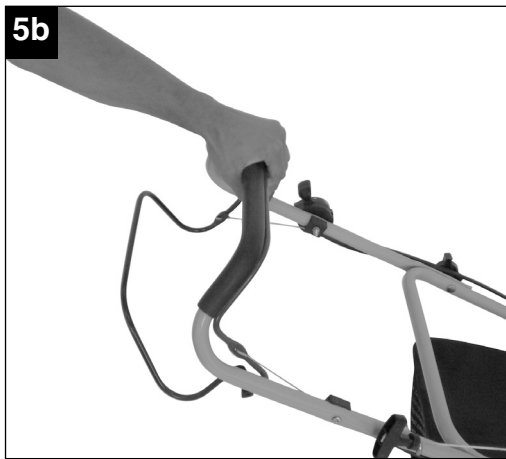
BG-PM **51 S**

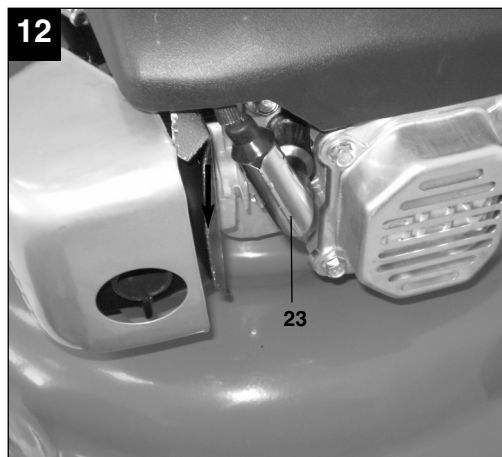
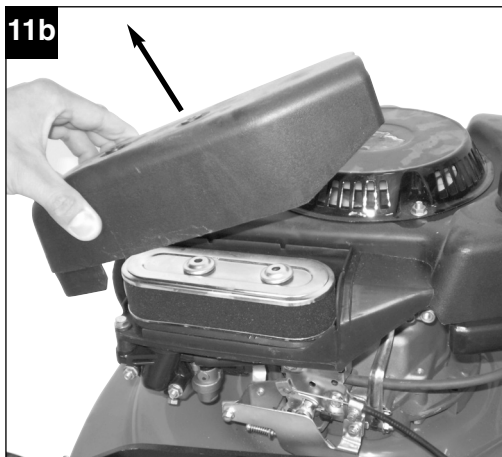
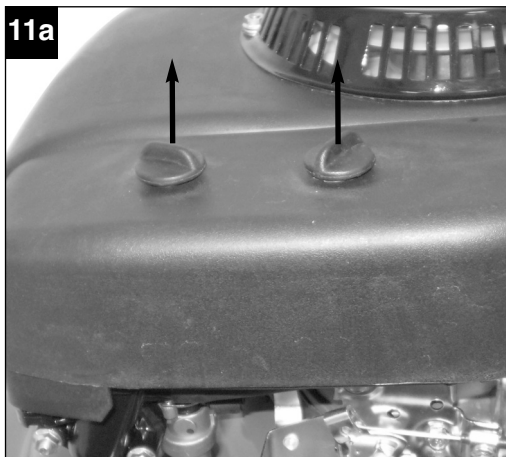
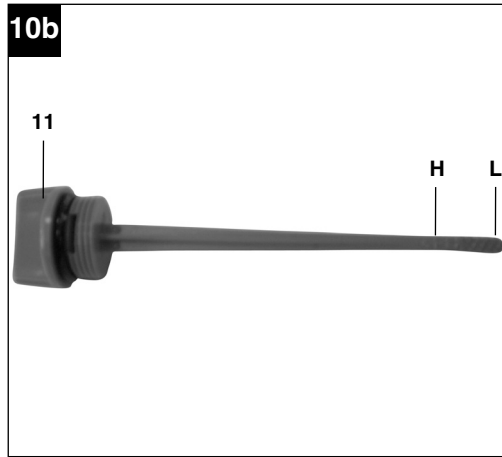
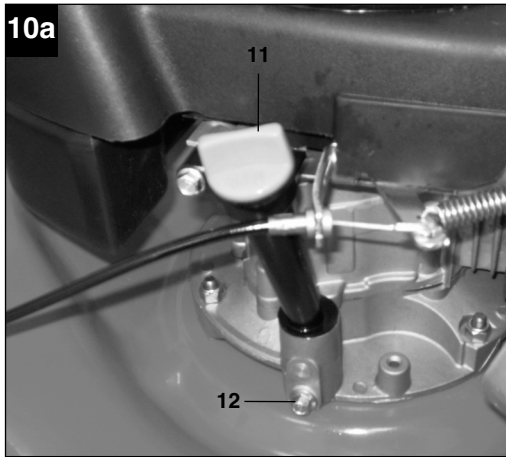


- Ⓓ Vor Inbetriebnahme Bedienungsanleitung und Sicherheitshinweise lesen und beachten
- Ⓔ Read and follow the operating instructions and safety information before using for the first time.
- Ⓕ Avant la mise en service, lisez le mode d'emploi et les consignes de sécurité et respectez-les.
- Ⓖ Prima della messa in esercizio leggete e osservate le istruzioni per l'uso e le avvertenze di sicurezza.
- ⒽⒾⒿ Prije puštanja u rad pročitajte i pridržavajte se ovih uputa za uporabu i sigurnosnih napomena.
- ⒿⒺ Prije puštanja u pogon pročitajte i uvažite uputstva za upotrebu i napomene bezbednosti.

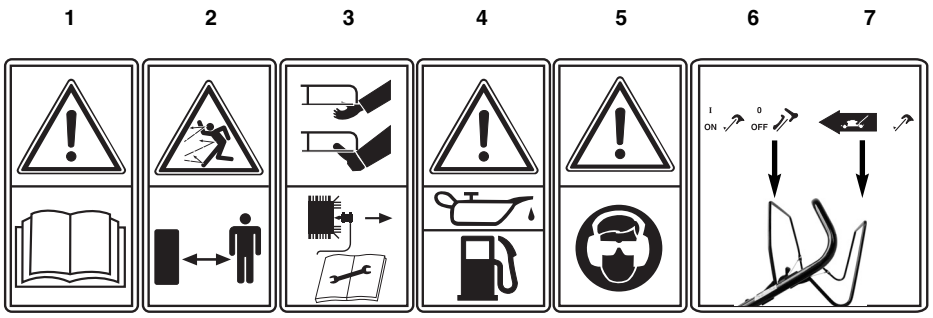








13



D

Inhaltsverzeichnis:

1. Sicherheitshinweise
2. Gerätebeschreibung
3. Bestimmungsgemäße Verwendung
4. Technische Daten
5. Vor Inbetriebnahme
6. Bedienung
7. Reinigung, Wartung, Lagerung, Transport und Ersatzteilbestellung
8. Entsorgung und Wiederverwertung
9. Fehlersuchplan

⚠ Achtung!

Beim Benutzen von Geräten müssen einige Sicherheitsvorkehrungen eingehalten werden, um Verletzungen und Schäden zu verhindern. Lesen Sie diese Bedienungsanleitung / Sicherheitshinweise deshalb sorgfältig durch. Bewahren Sie diese gut auf, damit Ihnen die Informationen jederzeit zur Verfügung stehen. Falls Sie das Gerät an andere Personen übergeben sollten, händigen Sie diese Bedienungsanleitung / Sicherheitshinweise bitte mit aus. Wir übernehmen keine Haftung für Unfälle oder Schäden, die durch Nichtbeachten dieser Anleitung und den Sicherheitshinweisen entstehen.

1. Sicherheitshinweise für handgeführte Rasenmäher

Hinweise

1. Lesen Sie die Gebrauchsanweisung sorgfältig. Machen Sie sich mit den Einstellungen und dem richtigen Gebrauch der Maschine vertraut.
2. Erlauben Sie niemals Kindern oder anderen Personen, die die Gebrauchsanweisung nicht kennen, den Rasenmäher zu benutzen. Örtliche Bestimmungen können das Mindestalter des Benutzers festlegen.
3. Mähen Sie niemals während andere Personen, insbesondere Kinder oder Tiere, in der Nähe sind. Denken Sie daran, dass der Maschinenführer oder der Benutzer für Unfälle mit anderen Personen oder deren Eigentum verantwortlich ist.
4. Falls Sie das Gerät an andere Personen übergeben sollten, händigen Sie diese Bedienungsanleitung bitte mit aus.

Vorbereitende Maßnahmen

1. Während des Mähens sind immer festes Schuhwerk und lange Hosen zu tragen. Mähen Sie nicht barfuß oder in leichten Sandalen.
2. Überprüfen Sie das Gelände, auf dem die Maschine eingesetzt wird, und entfernen Sie alle Gegenstände, die erfasst und weggeschleudert werden können.
3. **Warnung:** Benzin ist hochgradig entflammbar:
 - bewahren Sie Benzin nur in den dafür vorgesehenen Behältern auf.
 - tanken Sie nur im Freien und rauchen Sie nicht während des Einfüllvorganges.
 - Benzin ist vor dem Starten des Motors einzufüllen. Während der Motor läuft oder bei heißem Mäher darf der Tankverschluss nicht geöffnet oder Benzin nachgefüllt werden.
 - falls Benzin übergelaufen ist, darf kein Versuch

unternommen werden, den Motor zu starten. Statt dessen ist die Maschine von der benzinverschmutzten Fläche zu entfernen. Jeglicher Zündversuch ist zu vermeiden bis sich die Benzindämpfe verflüchtigt haben.

- aus Sicherheitsgründen sind Benzintank und andere Tankverschlüsse bei Beschädigung auszutauschen.

4. Ersetzen Sie defekte Schalldämpfer
5. Vor dem Gebrauch ist immer durch Sichtkontrolle zu prüfen, ob die Schneidwerkzeuge, Befestigungsbolzen und die gesamte Schneideinheit abgenutzt oder beschädigt sind. Zur Vermeidung einer Unwucht dürfen abgenutzte oder beschädigte Schneidwerkzeuge und Befestigungsbolzen nur satzweise ausgetauscht werden.
6. Bei Geräten mit mehreren Messern beachten Sie, dass durch das Drehen eines Messers andere Messer zu drehen beginnen können.

Handhabung

1. Lassen Sie den Verbrennungsmotor nicht in geschlossenen Räumen laufen, in denen sich gefährliches Kohlenmonoxid sammeln kann.
2. Mähen Sie nur bei Tageslicht oder bei guter künstlicher Beleuchtung. Wenn möglich, ist der Einsatz des Gerätes bei nassem Gras zu vermeiden.
3. Achten Sie immer auf einen guten Stand an Hängen.
4. Führen Sie die Maschine nur im Schrittempo
5. Bei Maschinen auf Rädern gilt: Mähen Sie quer zum Hang, niemals auf- oder abwärts.
6. Seien Sie besonders vorsichtig, wenn Sie die Fahrtrichtung am Hang ändern.
7. Mähen Sie nicht an übermäßig steilen Hängen
8. Seien Sie besonders vorsichtig, wenn Sie den Rasenmäher umkehren oder ihn zu sich heranziehen.
9. Halten Sie das Schneidmesser an, wenn der Rasenmäher angekippt werden muß, bei einem Transport über andere Flächen als Gras und wenn der Rasenmäher von und zu der zu mähenden Fläche bewegt wird.
10. Benutzen Sie den Rasenmäher niemals mit beschädigten Schutzeinrichtungen oder Schutzgittern oder ohne angebaute Schutzeinrichtungen z.B. Prallbleche und/oder Grasfangeinrichtungen.
11. Ändern Sie nicht die Regeleinstellungen des Motors oder überdrehen Sie ihn nicht.
12. Lösen Sie die Motorbremse, bevor Sie den Motor starten.
13. Starten Sie den Motor mit Vorsicht, entsprechend den Herstelleranweisungen. Achten Sie auf ausreichenden Abstand der Füße zu dem

D

Schneidmesser.

14. Beim Starten oder Anlassen des Motors darf der Rasenmäher nicht gekippt werden, es sei denn, der Rasenmäher muß bei dem Vorgang angehoben werden. In diesem Fall kippen Sie ihn nur so weit, wie es unbedingt erforderlich ist, und heben Sie nur die vom Benutzer abgewandte Seite hoch.
15. Starten Sie den Motor nicht, wenn Sie vor dem Auswurfkanal stehen.
16. Führen Sie niemals Hände oder Füße an oder unter sich drehende Teile. Halten Sie sich immer entfernt von der Auswurföffnung.
17. Heben Sie oder tragen Sie niemals einen Rasenmäher mit laufendem Motor.
18. Stellen Sie den Motor ab und ziehen Sie den Kerzenstecker ab:
 - bevor Sie Blockierungen lösen oder Verstopfungen im Auswurfkanal beseitigen.
 - bevor Sie den Rasenmäher überprüfen, reinigen oder Arbeiten an ihm durchführen.
 - wenn ein Fremdkörper getroffen wurde. Suchen Sie nach Beschädigungen am Rasenmäher und führen Sie die erforderlichen Reparaturen durch bevor Sie erneut starten und mit dem Rasenmäher arbeiten. Falls der Rasenmäher anfängt ungewöhnlich stark zu vibrieren, ist eine sofortige Überprüfung erforderlich.
19. Stellen Sie den Motor ab:
 - wenn Sie sich vom Rasenmäher entfernen
 - bevor Sie nachtanken.
20. Beim Abstellen des Motors ist der Gasregler auf Position "Stop" zu stellen. Der Benzinhahn ist zu schließen.
21. Ein Betreiben der Maschine mit übermäßiger Geschwindigkeit kann die Unfallgefahr erhöhen.
22. Seien Sie vorsichtig bei Einstellarbeiten an der Maschine und vermeiden Sie ein Einklemmen von Fingern zwischen dem sich bewegenden Schneidwerkzeug und starren Geräteteilen

Wartung und Lagerung

1. Sorgen Sie dafür dass alle Muttern, Bolzen und Schrauben fest angezogen sind und das Gerät in einem sicheren Arbeitszustand ist.
2. Bewahren Sie den Rasenmäher niemals mit Benzin im Tank innerhalb eines Gebäudes auf, in dem möglicherweise Benzindämpfe mit offenem Feuer oder Funken in Berührung kommen können.
3. Lassen Sie den Motor abkühlen, bevor Sie den Rasenmäher in geschlossenen Räumen abstellen.
4. Um Brandgefahr zu vermeiden, halten Sie Motor, Auspuff und den Bereich um den Kraftstofftank frei von Gras, Blättern oder austretendem Fett

(Öl).

5. Prüfen Sie regelmäßig die Grasfangeinrichtung auf Verschleiß oder Verlust der Funktionsfähigkeit.
6. Ersetzen Sie aus Sicherheitsgründen abgenutzte oder beschädigte Teile.
7. Falls der Kraftstofftank zu entleeren ist, sollte dies im Freien, mit einer Benzin-Absaugpumpe (in Baumärkten erhältlich) erfolgen.

⚠ WARNUNG

Lesen Sie alle Sicherheitshinweise und Anweisungen. Versäumnisse bei der Einhaltung der Sicherheitshinweise und Anweisungen können elektrischen Schlag, Brand und/oder schwere Verletzungen verursachen.

Bewahren Sie alle Sicherheitshinweise und Anweisungen für die Zukunft auf.

Erklärung des Hinweisschildes auf dem Gerät (siehe Bild 13)

- 1) Bedienungsanleitung lesen
- 2) Achtung! Gefahr durch herausgeschleuderte Teile. Sicherheitsabstand einhalten
- 3) Achtung! Vor scharfen Messern - Vor allen Wartungs-, Instandsetzungs-, Reinigungs- und Einstellarbeiten den Motor abstellen und Zündkerzenstecker abziehen
- 4) Vor Inbetriebnahme Öl und Treibstoff einfüllen
- 5) Vorsicht! Gehörschutz und Schutzbrille tragen
- 6) Motorstart-/Motorstophebel (I=Motor an; 0=Motor aus)
- 7) Fahrhebel (Kupplungshebel)

2. Gerätebeschreibung (Bild 1/2)

1. Motor Start-/Stopphebel – Motorbremse
2. oberer Schubbügel
3. Chochehebel
4. Startseilzug
5. unterer Schubbügel
6. Handgriff
7. Fangsack
8. Auswurfklappe
9. Schnitthöhenverstellung
10. Tankeinfüllkappe
11. Öleinfüllstutzen
12. Ölablassschraube
13. 2 Kabelbinder
14. Zündkerzenschlüssel
15. 2 Vierkantschrauben für unteren Schubbügel
16. 2 Schrauben für oberen Schubbügel
17. 4 Unterlegscheiben
18. 4 Sternmuttern für Schubbügel

19. Fahrhebel (Kupplungshebel)
20. Antriebsrad (links und rechts)

3. Bestimmungsgemäße Verwendung

Der Benzin Rasenmäher ist für die private Benutzung im Haus- und Hobbygarten geeignet.

Als Rasenmäher für den privaten Haus- und Hobbygarten werden solche angesehen, deren jährliche Benutzung in der Regel 50 Stunden nicht übersteigen und die vorwiegend für die Pflege von Gras- oder Rasenflächen verwendet werden, nicht jedoch in öffentlichen Anlagen, Parks, Sportstätten sowie nicht in der Land- und Forstwirtschaft.

Bitte beachten Sie, dass unsere Geräte bestimmungsgemäß nicht für den gewerblichen, handwerklichen oder industriellen Einsatz konstruiert wurden. Wir übernehmen keine Gewährleistung, wenn das Gerät in Gewerbe-, Handwerks- oder Industriebetrieben sowie bei gleichzusetzenden Tätigkeiten eingesetzt wird.

Die Einhaltung der vom Hersteller beigefügten Gebrauchsanweisung ist Voraussetzung für den ordnungsgemäßen Gebrauch des Rasenmähers. Die Gebrauchsanweisung enthält auch die Betriebs-, Wartungs- und Instandhaltungsbedingungen.

Achtung! Wegen körperlicher Gefährdung des Benutzers darf der Rasenmäher nicht zu folgenden Arbeiten eingesetzt werden: zum Trimmen von Büschen, Hecken und Sträuchern, zum Schneiden und Zerkleinern von Rankgewächsen oder Rasen auf Dachbepflanzungen oder in Balkonkästen und zum Reinigen (Absaugen) von Gehwegen und als Häcksler zum Zerkleinern von Baum- und Heckenabschnitten. Ferner darf der Rasenmäher nicht als Motorhacke verwendet werden zum Ein-ebnen von Bodenerhebungen, wie z.B. Maulwurfs-
hügel.

Aus Sicherheitsgründen darf der Rasenmäher nicht als Antriebsaggregat für andere Arbeitswerkzeuge und Werkzeugsätze jeglicher Art verwendet werden.

4. Technische Daten

Motortyp:	Einzylinder-Viertaktmotor 163 ccm
Motor-Leistung max.:	4,4 kW / 6 PS
Arbeitsdrehzahl n_0 :	2900 ± 100 min ⁻¹
Kraftstoff:	Normalbenzin bleifrei
Tankinhalt:	ca. 2,2 l
Motoröl:	ca. 0,6 l / 10W30
Zündkerze:	LGF6TC
Elektrodenabstand:	0,5 - 0,6 mm
Schnitthöhenverstellung:	zentral (30-75 mm)
Schnittbreite:	510 mm
Schalldruckpegel L_{pA} :	78 dB(A)
Schalleistungspegel L_{WA} :	98 dB(A)
Vibration a_{hw} :	5,8 m/s ²
Gewicht:	45 kg

5. Vor Inbetriebnahme

5.1 Zusammenbau der Komponenten.

Bei der Lieferung sind einige Teile demontiert. Der Zusammenbau ist einfach, wenn die folgenden Hinweise beachtet werden

Achtung! Beim Zusammenbau und für Wartungsarbeiten benötigen Sie folgendes zusätzliches Werkzeug, das nicht im Lieferumfang enthalten ist:

- eine Ölauffangwanne flach (für Ölwechsel)
- einen Messbecher 1 Liter (Öl / Benzinfest)
- einen Benzinkanister (5 Liter sind ausreichend für ca. 6 Betriebsstunden)
- einen Trichter (passend zum Benzineinfüllstutzen des Tanks)
- Haushaltswischtücher (zum Abwischen von Öl / Benzinresten; Entsorgung an der Tankstelle)
- eine Benzin Absaugpumpe (Plastikausführung, in Baumärkten erhältlich)
- eine Ölkanne mit Handpumpe (in Baumärkten erhältlich)
- 1 l Motoröl 10W30

D**Montage**

1. Rasenmäher und Anbauteile aus Verpackung nehmen und überprüfen ob alle Teile vorhanden sind (Abb. 2)
2. Unteren Schubbügel mit je einer Vierkantschraube (Abb. 3a/Pos. 15), einer Beilagscheibe (Abb. 3a/Pos. 17) und einer Sternschraube (Abb. 3a/Pos. 18) an beiden Seiten festschrauben. Entsprechend der gewünschten Griffhöhe eines der drei Löcher für die Befestigung auswählen. Achtung! Auf beiden Seiten die gleiche Höhe einstellen! Achten Sie dabei darauf, dass die Seilzüge, die später befestigt werden, nicht im Weg sind.
3. Oberen Schubbügel am unteren Schubbügel mit je einer Schraube (Abb. 3b/Pos. 16), einer Beilagscheibe (Abb. 3b/Pos. 17) und einer Sternschraube (Abb. 3b/Pos. 18) an beiden Seiten festschrauben.
4. Den Griff des Startseilzuges (Abb. 3c/Pos. 4) am dafür vorgesehenen Haken (Abb. 3c/Pos. 24) wie in Abb. 3c gezeigt einhängen.
5. Die Seilzüge mit den beiliegenden Kabelbindern (Abb. 3d/Pos. 13) am Schubbügel fixieren.
6. Auswurfklappe (Abb. 4/Pos. 8) mit einer Hand anheben und den Grasfangsack (Abb. 4/Pos. 7) wie in Abb. 4 gezeigt einhängen

5.2 Einstellen der Schnitthöhe

Achtung! Das Verstellen der Schnitthöhe darf nur bei abgestelltem Motor und abgezogenem Zündkerzenstecker vorgenommen werden.

- Bevor Sie zu Mähen beginnen, prüfen Sie, ob die Schneidwerkzeuge nicht stumpf und Ihre Befestigungsmittel nicht beschädigt sind. Ersetzen Sie stumpfe und/oder beschädigte Schneidwerkzeuge gegebenenfalls im ganzen Satz, um keine Unwucht zu erzeugen. Bei dieser Prüfung den Motor abstellen und den Zündkerzenstecker abziehen.
- Die Einstellung der Schnitthöhe erfolgt zentral mit dem Schnitthöhenverstellhebel (Abb. 8/Pos. 9). Es können 5 verschiedene Schnitthöhen eingestellt werden.
- Ziehen Sie den Einstellhebel nach außen und stellen Sie die gewünschte Schnitthöhe ein. Der Hebel rastet in der gewünschten Position ein.

6. Bedienung**Achtung!**

Der Motor wird ohne Öl ausgeliefert. Vor Inbetriebnahme daher unbedingt Öl einfüllen. Verwenden Sie hierzu normales Mehrbereichsöl (10W30). Der Ölstand im Motor muß vor jedem Mähen überprüft werden. (siehe Kontrolle des Ölstandes).

Um ein ungewolltes Starten des Rasenmähers zu vermeiden, ist dieser mit einer Motorbremse ausgestattet (Abb. 5a/Pos. A), welche betätigt werden muß, bevor der Rasenmäher gestartet wird. Beim Loslassen des Motorbrenshebels muß dieser in die Ausgangsposition zurückkehren und der Motor wird automatisch abgestellt.

Bevor Sie den Rasenmäher starten, öffnen Sie den Benzinhahn (Abb. 6, Pfeil = Benzinhahn offen). Stellen Sie den Gasregler (Abb. 7) in die Position "N". Ziehen Sie den Motorbrenshebel (Abb. 5b) und ziehen Sie kräftig am Startseilzug. Mit dem Gasregler können Sie die Geschwindigkeit und die Umdrehungen des Messers regeln (Abb. 7). Bevor Sie mit dem Rasenmähen beginnen, sollten Sie diesen Vorgang einige Male durchführen, um sicher zu gehen, daß alles korrekt funktioniert. Jedesmal wenn Sie irgendwelche Einstell- und/oder Reparaturarbeiten an Ihrem Rasenmäher vornehmen müssen, warten Sie, bis sich das Messer nicht mehr dreht.

Stellen Sie vor jeder Einstell-, Wartungs- und Reparaturarbeit den Motor ab.

Hinweise:

1. Motorbremse (Abb. 5a/Pos. A): Verwenden Sie den Hebel, um den Motor abzustellen. Wenn sie den Hebel loslassen, stoppen Motor und Schneidmesser automatisch. Zum Mähen halten Sie den Hebel in Arbeitsstellung (Abb. 5b). Vor dem eigentlichen Mähen, sollten Sie den Start-/Stophebel mehrmals überprüfen. Vergewissern Sie sich, dass das Zugseil leicht gängig ist.
2. Gasregler (Abb. 7): Verschieben Sie ihn, um die Motorgeschwindigkeit zu erhöhen oder zu verringern. (Schildkröte = langsam / Hase = schnell)
3. Fahrhebel Kupplungshebel (Abb. 5a/Pos. B): Betätigen Sie ihn (Abb. 5c), wird die Kupplung für den Fahrtrieb geschlossen und der Rasenmäher beginnt bei laufendem Motor zu fahren. Lassen Sie den Fahrhebel rechtzeitig los um den fahrenden Rasenmäher zu stoppen. Üben Sie das Anfahren und Anhalten vor dem

ersten Mähen bis Sie mit dem Fahrverhalten vertraut sind.

4. **Warnhinweis:** Das Schneidmesser rotiert, wenn der Motor gestartet wird.
Wichtig: Vor dem Starten des Motors bewegen Sie die Motorbremse mehrmals, um zu Prüfen, ob das Stopseil auch gut funktioniert.
Beachte: Der Motor ist auf die Schnittgeschwindigkeit für Gras, und Grasauswurf in den Fangsack und für eine lange Motor-Lebenszeit ausgelegt
5. Überprüfen Sie den Ölstand
6. Füllen Sie den Tank mit ca. 2,1 Liter Benzin, wenn er leer ist und verwenden Sie einen Trichter und Maßbehälter. Vergewissern Sie sich, dass das Benzin sauber ist.

Beachte: Verwenden Sie nur bleifreies Benzin.

Warnung: Verwenden Sie immer nur einen Sicherheitsbenzinkanister. Rauchen Sie nicht beim Einfüllen von Benzin. Schalten Sie den Motor vor dem Einfüllen von Benzin ab und lassen Sie den Motor einige Minuten abkühlen.

7. Vergewissern Sie sich, dass das Zündkabel an der Zündkerze angeschlossen ist.
8. Rasten Sie den Gashebel auf Stellung "N" ein.
9. Stehen Sie hinter dem Motormäher. Eine Hand soll am Motor-Start-/Stophebel sein. Die andere Hand soll am Startergriff sein.
10. Den Motor mit dem Reversierstarter (Abb.1/ Pos.4) starten. Hierfür den Griff ca. 10-15 cm (bis ein Widerstand spürbar ist) herausziehen, dann kräftig mit einem Ruck anziehen. Sollte der Motor nicht gestartet haben, nochmals am Griff anziehen.

Achtung! Den Seilzug nicht zurückschleudern lassen.

Achtung: Bei kühlem Wetter kann es erforderlich sein, den Anlassvorgang mehrmals zu wiederholen.

11. Bei betriebswarmen Motor kann dieser in der Stellung "Schildkröte" (Abb. 7) gestartet werden.
Wichtig: Startversuche in der Stellung "N" können bei betriebswarmen Motor zum Nässen der Zündkerze des Motors führen. Machen sie Startversuche dann erst nach einigen Minuten wieder.

6.1 Vor dem Mähen

Wichtige Hinweise:

1. Ziehen Sie sich richtig an. Tragen Sie festes Schuhwerk und keine Sandalen oder Tennisschuhe.
2. Überprüfen Sie das Schneidmesser. Ein Messer, das verbogen oder sonst wie beschädigt ist, muss gegen ein Originalmesser ausgetauscht werden.
3. Füllen Sie den Benzintank im Freien auf. Benutzen sie einen Einfülltrichter und einen Meßbehälter. Wischen Sie übergelaufenes Benzin weg.
4. Lesen und beachten Sie die Betriebsanleitung und auch die Hinweise bezüglich des Motors und der Zusatzgeräte. Heben Sie die Anleitung auch für die anderen Benutzer des Gerätes zugänglich auf.
5. Auspuffgase sind gefährlich. Lassen Sie den Motor nur im Freien an.
6. Vergewissern Sie sich, dass alle Sicherheitseinrichtungen vorhanden sind und auch gut funktionieren.
7. Das Gerät sollte nur von einer Person bedient werden, die auch dazu geeignet ist.
8. Das Mähen von nassem Gras kann gefährlich sein. Mähen Sie Gras möglichst trocken.
9. Weisen Sie andere Personen oder Kinder an, sich vom Mäher entfernt aufzuhalten.
10. Mähen Sie niemals bei schlechten Sichtverhältnissen.
11. Heben Sie herumliegende, lose Gegenstände vor dem Mähen vom Boden auf.

6.2 Hinweise zum richtigen Mähen

Achtung! Öffnen Sie die Auswurfklappe nie, wenn die Fangeinrichtung entleert wird und der Motor noch läuft. Das umlaufende Messer kann zu Verletzungen führen.

Befestigen Sie die Auswurfklappe und den Grasauswurfsack immer sorgfältig. Beim Entfernen vorher den Motor ausschalten.

Der durch die Führungsholme gegebene Sicherheitsabstand zwischen Messergehäuse und Benutzer ist stets einzuhalten. Beim Mähen und Fahrtrichtungsänderungen an Böschungen und Hängen ist besondere Vorsicht geboten. Achten Sie auf einen sicheren Stand, tragen Sie Schuhe mit rutschfesten, griffigen Sohlen und lange Hosen. Mähen Sie immer quer zum Hang.

D

Hänge über 15 Grad Schräge dürfen mit dem Rasenmäher aus Sicherheitsgründen nicht gemäht werden.

Üben Sie besondere Vorsicht beim Rückwärtsbewegen und beim Ziehen des Rasenmähers. Stolpergefahr!

6.3 Das Mähen

Nur mit scharfen, einwandfreien Messern schneiden, damit die Grashalme nicht ausfransen und der Rasen nicht gelb wird.

Zur Erzielung eines sauberen Schnittbildes den Rasenmäher in möglichst geraden Bahnen führen. Dabei sollten sich diese Bahnen immer um einige Zentimeter überlappen, damit keine Streifen stehen bleiben.

Die Unterseite des Mähergehäuses sauber halten und Grasablagerungen unbedingt entfernen. Ablagerungen erschweren den Startvorgang, beeinträchtigen die Schnittqualität und den Grasauswurf. An Hängen ist die Schneidbahn quer zum Hang zu legen. Ein Abgleiten des Rasenmähers läßt sich durch Schrägstellung nach oben verhindern.

Wählen Sie die Schnitthöhe, je nach der tatsächlichen Rasenlänge. Führen Sie mehrere Durchgänge aus, so daß maximal 4cm Rasen auf einmal abgetragen wird.

Bevor irgendeine Kontrolle des Messers durchgeführt wird, Motor abstellen. Denken Sie daran, daß das Messer nach dem Ausschalten des Motors sich noch einige Sekunden weiterdreht. Versuchen Sie nie, das Messer zu stoppen.

Prüfen Sie regelmäßig, ob das Messer richtig befestigt, in gutem Zustand und gut geschliffen ist. Schleifen oder ersetzen Sie es, falls dies nicht der Fall sein sollte. Falls das in Bewegung befindliche Messer auf einen Gegenstand schlägt, den Rasenmäher anhalten und warten bis das Messer vollkommen still steht. Kontrollieren Sie anschließend den Zustand des Messers und des Messerhalters. Falls dieses beschädigt ist muß es ausgewechselt werden.

Hinweise zum Mähen:

1. Achten Sie auf feste Gegenstände. Der Rasenmäher könnte beschädigt werden oder es könnten Verletzungen entstehen.
2. Ein heißer Motor, Auspuff oder Antrieb kann Verbrennungen verursachen. Also nicht berühren.
3. Bei Hängen oder steil abfallendem Gelände vorsichtig mähen.
4. Fehlendes Tageslicht oder nicht ausreichende

künstliche Beleuchtung sind ein Grund, um das Mähen einzustellen.

5. Überprüfen Sie den Mäher, das Messer und die anderen Teile, wenn Sie in einen Fremdkörper gefahren sind oder wenn das Gerät stärker als normal vibriert.
6. Machen Sie keine Einstellungsänderungen oder Reparaturen ohne den Motor vorher abzustellen. Ziehen Sie den Zündkabelstecker.
7. Auf oder in der Nähe einer Straße achten Sie auf den Straßenverkehr. Halten Sie den Grasauswurf von der Straße fern.
8. Vermeiden Sie Stellen, wo die Räder nicht mehr greifen oder das Mähen unsicher ist. Vor einer Rückwärtsbewegung vergewissern Sie sich, ob nicht kleine Kinder hinter Ihnen sind.
9. In dichtem, hohem Gras stellen Sie die höchste Schnittstufe ein und mähen Sie langsamer. Vor dem Entfernen von Gras oder sonstigen Verstopfungen, stellen Sie den Motor ab und lösen Sie das Zündkabel.
10. Entfernen Sie niemals Teile die der Sicherheit dienen.
11. Füllen sie niemals Benzin in den Motor, der noch heiß ist oder läuft

6.4 Entleeren des Grasfangsackes

Sobald während des Mähens Grasreste liegen bleiben, muß der Fangsack entleert werden.

Achtung! Vor dem Abnehmen des Fangsackes den Motor abstellen und den Stillstand des Schneidwerkzeugs abwarten.

Zum Abnehmen des Fangsackes mit einer Hand die Auswurfklappe anheben, mit der anderen Hand den Fangsack am Tragegriff herausnehmen (Abb. 4). Der Sicherheitsvorschrift entsprechend fällt die Auswurfklappe beim Aushängen des Fangsackes zu und verschließt die hintere Auswurföffnung. Bleiben dabei Grasreste in der Öffnung hängen, so ist es für ein leichteres Starten des Motors zweckmäßig, den Rasenmäher um etwa 1m zurückzuziehen.

Schnittgutreste im Mähergehäuse und am Arbeitswerkzeug nicht von Hand oder mit den Füßen entfernen, sondern mit geeigneten Hilfsmitteln, z.B. Bürste oder Handbesen.

Zur Gewährleistung eines guten Aufsammlens müssen der Fangsack und besonders das Luftgitter von innen nach der Benutzung gereinigt werden.

Fangsack nur bei abgeschaltetem Motor und stillstehendem Schneidwerkzeug einhängen

Auswurfklappe mit einer Hand anheben und mit der anderen Hand den Fangsack am Handgriff halten und von oben einhängen.

6.5 Nach dem Mähen

1. Den Motor immer zuerst abkühlen lassen, bevor man den Rasenmäher in einem geschlossenen Raum abstellt.
2. Entfernen Sie Gras, Laub, Schmiere und Öl vor dem Einlagern. Keine anderen Gegenstände auf dem Mäher ablagern.
3. Kontrollieren Sie vor erneutem Gebrauch alle Schrauben und Muttern. Gelockerte Schrauben sind fest zu ziehen.
4. Entleeren Sie den Grasfangsack vor dem erneuten Gebrauch.
5. Lösen Sie den Zündkerzenstecker, um unerlaubten Gebrauch zu verhindern.
6. Achten Sie darauf, dass der Mäher nicht neben einer Gefahrenquelle abgestellt wird. Gasschwaden können zu Explosionen führen.
7. Es dürfen nur Originalteile oder solche vom Hersteller genehmigte Teile bei Reparaturen verwendet werden (siehe Adresse der Garantieurkunde).
8. Bei längerem Nichtgebrauch des Mähers, den Benzin tank mit einer Benzinabsaugpumpe entleeren.
9. Kinder anweisen den Mäher nicht zu benutzen. Er ist kein Spielzeug.
10. Niemals Benzin in der Nähe einer Funkenquelle aufbewahren. Verwenden Sie immer einen geprüften Kanister. Halten Sie Benzin von Kindern fern.
11. Ölen und warten Sie das Gerät
12. Wie man den Motor abstellt:

Um den Motor abzustellen, lassen Sie den Motor-Start-/Stophebel los (Abb. 5a/Pos. A). Schließen Sie den Benzinhahn und ziehen Sie den Zündkerzenstecker von der Zündkerze ab, um zu vermeiden, dass der Motor startet. Überprüfen sie vor dem erneuten anlassen den Seilzug der Motorbremse. Kontrollieren Sie, ob der Seilzug richtig montiert ist. Ein geknicktes oder beschädigtes Abstellseil muss ausgetauscht werden.

7. Reinigung, Wartung, Lagerung, Transport und Ersatzteilbestellung

Achtung:

Arbeiten Sie nie bei laufendem Motor an stromführenden Teilen der Zündanlage oder berühren diese. Ziehen Sie vor allen Wartungs- und Pflegearbeiten den Zündkerzenstecker von der Zündkerze ab. Führen Sie niemals irgendwelche Arbeiten am laufenden Gerät durch. Arbeiten die in dieser Bedienungsanleitung nicht beschrieben werden, sollten nur bei einer autorisierten Fachwerkstatt durchgeführt werden.

7.1 Reinigung

Nach jedem Gebrauch sollte der Mäher gründlich gereinigt werden. Besonders die Unterseite und die Messeraufnahme. Dazu kippen Sie den Rasenmäher auf die linke Seite (gegenüber Öleinfüllstutzen)

Hinweis: Bevor Sie den Rasenmäher auf die Seite kippen, entleeren Sie den Kraftstofftank mit einer Benzinabsaugpumpe vollständig. Der Rasenmäher darf nicht über 90 Grad gekippt werden. Am leichtesten entfernen Sie Schmutz und Gras gleich nach dem Mähen. Angetrocknete Grasreste und Schmutz können zu einer Beeinträchtigung des Mähbetriebes führen. Kontrollieren Sie, ob der Grasauswurfkanal frei von Grasresten ist und entfernen diese bei Bedarf. Reinigen Sie den Mäher niemals mit einem Wasserstrahl oder Hochdruckreiniger. Der Motor soll trocken bleiben. Aggressive Reinigungsmittel wie Kaltreiniger oder Waschbenzin dürfen nicht verwendet werden.

7.2 Wartung

7.2.1 Radachsen und Radnaben

Sollten einmal pro Saison leicht eingefettet werden. Dazu nehmen Sie die Radkappen mit einem Schraubendreher ab und lösen die Befestigungsschrauben der Räder.

7.2.2 Messer

Lassen Sie ihr Messer aus Sicherheitsgründen nur von einer autorisierten Fachwerkstatt schärfen, auswuchten und montieren. Um ein optimales Arbeitsergebnis zu erzielen, wird empfohlen das Messer einmal im Jahr überprüfen zu lassen.

Wechseln des Messers (Abb. 9)

Beim Wechseln des Schneidwerkzeuges dürfen nur Original-Ersatzteile verwendet werden. Die Kennzeichnung des Messers muss mit der in der Ersatzteilliste angegebenen Nummer übereinstimmen. Niemals ein anderes Messer einbauen.

D**Beschädigte Messer**

Sollte das Messer trotz aller Vorsicht mit einem Hindernis in Berührung gekommen sein, sofort Motor abstellen und Zündkerzenstecker abziehen.

Mäher seitlich kippen und Messer auf Beschädigung überprüfen. Beschädigte oder verbogene Messer müssen ausgewechselt werden. Niemals ein verbogenes Messer wieder geradebiegen. Niemals mit einem verbogenen oder stark abgenutzten Messer arbeiten, dies verursacht Vibrationen und kann weitere Beschädigungen am Mäher zur Folge haben.

Achtung: Beim Arbeiten mit einem beschädigten Messer besteht Verletzungsgefahr.

Messer nachschleifen

Die Messerschneiden können mit einer Metallfeile nachgeschärft werden. Um eine Unwucht zu vermeiden sollte das Schleifen nur von einer autorisierten Fachwerkstatt durchgeführt werden.

7.2.3 Ölstandskontrolle

Achtung: Motor niemals ohne oder mit zuwenig Öl betreiben. Dies kann schwere Schäden am Motor verursachen. Nur Motorenöl 10W30 verwenden.

Kontrolle des Ölstandes:

Rasenmäher auf eine ebene, gerade Fläche stellen. Den Ölmeßstab (Abb. 10a/Pos. 11) durch Linksdrehung abschrauben und Messstab abwischen. Messstab wieder bis zum Anschlag in den Einfüllstutzen stecken, nicht zuschrauben.

Messstab herausziehen und in waagrechter Stellung den Ölstand ablesen. Der Ölstand muss sich zwischen L und H des Ölmesstabes (Abb. 10b) befinden.

Ölwechsel

Der Motorölwechsel sollte jährlich vor Saisonbeginn (zusätzlich zu den Informationen des Serviceheft Benzin) bei betriebswarmem Motor durchgeführt werden.

- Nur Motoröl (10W30) verwenden.
- Platzieren sie eine flache Ölauffangwanne unter dem Rasenmäher.
- Öleinfüllschraube (Abb. 10a/ Pos. 11) öffnen.
- Öffnen Sie die Ölablassschraube (Abb. 10a/Pos. 12). Warmes Motoröl in einen Auffangbehälter ablassen.
- Nach Auslaufen des Altöls Ölablassschraube wieder schließen.
- Motoröl bis zur oberen Markierung des Ölmesstabes einfüllen (ca. 0,6l).
- Achtung! Ölmesstab zum Prüfen des Ölstandes nicht einschrauben, sondern nur bis zum Gewinde einstecken.
- Das Altöl muss gemäß den geltenden

Bestimmungen entsorgt werden.

7.2.4 Pflege und Einstellung der Seilzüge

Die Seilzüge öfters einölen und auf Leichtgängigkeit überprüfen.

7.2.5 Wartung des Luftfilters (Abb. 11a-11c)

Verschmutzte Luftfilter verringern die Motorleistung durch zu geringe Luftzufuhr zum Vergaser. Regelmäßige Kontrolle ist daher unerlässlich. Der Luftfilter sollte alle 25 Betriebsstunden kontrolliert werden und bei Bedarf gereinigt werden. Bei sehr staubiger Luft ist der Luftfilter öfters zu überprüfen.

Achtung: Luftfilter nie mit Benzin oder brennbaren Lösungsmitteln reinigen. Luftfilter nur mit Druckluft oder durch Ausklopfen reinigen.

7.2.6 Wartung der Zündkerze

Überprüfen Sie die Zündkerze erstmals nach 10 Betriebsstunden auf Verschmutzung und reinigen Sie diese gegebenenfalls mit einer Kupferdrahtbürste. Danach die Zündkerze alle 50 Betriebsstunden warten.

- Ziehen Sie den Zündkerzenstecker (Abb. 12/Pos. 23) mit einer Drehbewegung ab.
- Entfernen Sie die Zündkerze mit dem beiliegendem Zündkerzenschlüssel.
- Der Zusammenbau erfolgt in umgekehrter Reihenfolge.

7.2.7 Reparatur

Nach Reparatur oder Wartung vergewissern, ob alle sicherheitstechnischen Teile angebracht und in einwandfreiem Zustand sind.

Verletzungsgefährdende Teile von anderen Personen und Kindern unzugänglich aufbewahren.

Achtung: Laut Produkthaftungsgesetz haften wir nicht für Schäden die durch unsachgemäße Reparatur verursacht werden oder wenn bei Ersatzteilen nicht Originalteile oder von uns freigegebene Teile verwendet werden. Ebenso haften wir nicht für Schäden von unsachgemäßen Reparaturen. Beauftragen sie einen Kundendienst oder einen autorisierten Fachmann. Entsprechendes gilt auch für Zubehörteile.

7.2.8 Betriebszeiten

Rasenmäher dürfen nur an Werktagen in der Zeit von 7.00 – 19.00 Uhr betrieben werden. Beachten Sie bitte die gesetzlichen Bestimmungen, die örtlich unterschiedlich sein können.

7.3 Vorbereitung für das Einlagern des Rasenmähers

Warnhinweis: Entfernen Sie das Benzin nicht in geschlossenen Räumen, in der Nähe von Feuer oder beim Rauchen. Gasdämpfe können Explosionen oder Feuer verursachen.

1. Entleeren Sie den Benzintank mit einer Benzin Absaugpumpe.
2. Starten Sie den Motor und lassen Sie den Motor solange laufen bis das restliche Benzin verbraucht ist .
3. Machen Sie nach jeder Saison einen Ölwechsel. Dazu entfernen Sie das alte Motoröl vom warmen Motor und füllen neues nach.
4. Entfernen Sie die Zündkerze vom Zylinderkopf. Füllen Sie mit einer Ölkanne ca. 20 ml Öl in den Zylinder. Ziehen Sie den Startergriff langsam, so dass das Öl den Zylinder innen schützt. Schrauben Sie die Zündkerze wieder ein.
5. Reinigen Sie die Kühlrippen des Zylinders und das Gehäuse.
6. Reinigen Sie das ganze Gerät, um die Lackfarbe zu schützen.
7. Bewahren Sie das Gerät an einem gutgelüfteten Platz oder Ort auf.

7.4 Vorbereitung des Rasenmähers für den Transport

1. Entleeren Sie den Benzintank (siehe Punkt 7.3/1)
2. Lassen Sie den Motor solange laufen bis das restliche Benzin verbraucht ist.
3. Entleeren Sie das Motoröl vom warmen Motor.
4. Entfernen Sie den Zündkerzenstecker von der Zündkerze.
5. Reinigen Sie die Kühlrippen des Zylinders und das Gehäuse.
6. Hängen Sie den Startseilzug am Haken (Abb. 3c) aus. Lösen Sie die Flügelmuttern und klappen den oberen Schubbügel nach unten. Beachten Sie dabei, dass beim Umlappen die Seilzüge nicht geknickt werden.
7. Wickeln Sie einige Lagen Wellpappe zwischen oberen und unteren Schubbügel und Motor, um ein Scheuern zu vermeiden.

7.5 Ersatzteilbestellung

Bei der Ersatzteilbestellung sollten folgende Angaben gemacht werden:

- Typ des Gerätes
 - Artikelnummer des Gerätes
 - Ident- Nummer des Gerätes
 - Ersatzteil- Nummer des erforderlichen Ersatzteils
- Aktuelle Preise und Infos finden Sie unter www.isc-gmbh.info

8. Entsorgung und Wiederverwertung

Das Gerät befindet sich in einer Verpackung um Transportschäden zu verhindern. Diese Verpackung ist Rohstoff und ist somit wieder verwendbar oder kann dem Rohstoffkreislauf zurückgeführt werden. Das Gerät und dessen Zubehör bestehen aus verschiedenen Materialien, wie z.B. Metall und Kunststoffe. Führen Sie defekte Bauteile der Sondermüllentsorgung zu. Fragen Sie im Fachgeschäft oder in der Gemeindeverwaltung nach!

D**9. Fehlersuchplan**

Warnhinweis: Zuerst den Motor abschalten und das Zündkabel ziehen, bevor Inspektionen oder Justierungen vorgenommen werden.

Warnhinweis: Wenn nach einer Justierung oder Reparatur der Motor einige Minuten gelaufen ist, denken Sie daran, dass der Auspuff und andere Teile heiß sind. Also nicht berühren, um Verbrennungen zu vermeiden.

Störung	mögliche Ursache	Behebung
Unruhiger Lauf, starkes vibrieren des Gerätes	<ul style="list-style-type: none"> - Schrauben lose - Messerbefestigung lose - Messer unwichtig 	<ul style="list-style-type: none"> - Schrauben prüfen - Messerbefestigung prüfen - Messer ersetzen
Motor läuft nicht	<ul style="list-style-type: none"> - Bremshebel nicht gedrückt - Gashebel falsche Stellung - Zündkerze defekt - Kraftstofftank leer - Benzinhahn geschlossen 	<ul style="list-style-type: none"> - Bremshebel drücken - Einstellung prüfen - Zündkerze erneuern - Kraftstoff einfüllen - Benzinhahn öffnen
Motor läuft unruhig	<ul style="list-style-type: none"> - Luftfilter verschmutzt - Zündkerze verschmutzt 	<ul style="list-style-type: none"> - Luftfilter reinigen - Zündkerze reinigen
Rasen wird gelb, Schnitt unregelmäßig	<ul style="list-style-type: none"> - Messer ist unscharf - Schnitthöhe zu gering - Motordrehzahl zu gering 	<ul style="list-style-type: none"> - Messer schärfen - richtige Höhe einstellen - Hebel auf max. stellen
Grasauswurf ist unsauber	<ul style="list-style-type: none"> - Motordrehzahl zu gering - Schnitthöhe zu niedrig - Messer abgenutzt - Fangsack verstopft 	<ul style="list-style-type: none"> - Gashebel auf max. stellen - richtig einstellen - Messer austauschen - Fangsack ausleeren

Table of contents:

1. Safety regulations
2. Layout
3. Intended use
4. Technical data
5. Before starting the equipment
6. Operation
7. Cleaning ,maintenance, storage, transport and ordering of spare parts
8. Disposal and recycling
9. Troubleshooting guide

GB**⚠ Important!**

When using the equipment, a few safety precautions must be observed to avoid injuries and damage. Please read the complete operating instructions and safety regulations with due care. Keep this manual in a safe place, so that the information is available at all times. If you give the equipment to any other person, hand over these operating instructions and safety regulations as well. We cannot accept any liability for damage or accidents which arise due to a failure to follow these instructions and the safety instructions.

1. Safety instructions for hand-operated lawn mowers**Note**

1. Read the directions with due care. Familiarize yourself with the settings and proper operation of the machine.
2. Never allow children or other persons who are not familiar with the operating instructions to use the mower. Contact your local governmental agency for information regarding minimum age requirements for operating the mower.
3. Never mow in the direct vicinity of persons - especially children - or animals. Always keep in mind that the operator is responsible for accidents involving other persons and/or their property.
4. If you give the equipment to any other person, give them these operating instructions as well.

Preliminary measures

1. Always wear sturdy, non-slip footwear and long trousers when mowing. Never mow barefoot or in sandals.
2. Check the grounds on which the machine will be used and remove all objects that could be caught up and violently flung out of the chute.
3. **Warning:** Petrol is highly flammable! Therefore:
 - Only store petrol in containers designed to hold petroleum-based liquids.
 - Only refuel out in the open and do not smoke during the refueling process.
 - Always refuel the lawn mower *before* starting the engine. Always ensure that the fuel tank cap is closed when the engine is running and when the mower is hot; also do not refuel.
 - If petrol has overflowed, do not under any circumstances attempt to start the engine. Instead, remove the machine from the affected area. Avoid starting the engine until the petrol fumes have completely evaporated.
 - For safety reasons, the petrol tank and other

tank closures must be replaced if they are damaged.

4. Replace defective mufflers.
5. Before using the mower, visually inspect it to ensure that the blade, mounting bolts and the entire cutting apparatus are in good working order (i.e. not worn out or damaged). To prevent any imbalance, replace worn out or damaged blades and mounting bolts as a set only (if applicable).
6. Please note that where a mower has more than one blade, the rotation of one of the blades can cause the others to rotate as well.

Handling

1. Do not let the combustion engine run in enclosed areas, as dangerous carbon monoxide gas can build up.
2. Only mow in broad daylight or in well-lit conditions. Avoid using the machine on wet grass as far as possible.
3. Always maintain good footing on inclines.
4. Only operate the machine at a walking pace.
5. For machines with wheels: Always mow *across* hills i.e. never straight up or straight down.
6. Be particularly careful when you change direction on a slope.
7. Do not mow on overly steep inclines.
8. Always be extra careful when turning the mower around and when pulling it towards you.
9. Switch off the lawn mower and ensure that the blade has stopped rotating whenever the mower has to be tilted for transporting over areas other than lawns and whenever it has to be moved from or to the area you want to mow.
10. Never use the lawn mower if the blade or safety grilles are damaged, or without the attached guards, e.g. deflectors and/or grass catching devices.
11. Do not adjust or overclock the engine speed settings.
12. Release the engine brake before you start the engine.
13. Start the engine with care, in accordance with the manufacturer's instructions. Make sure that your feet are far enough away from the mower blade!
14. Do not tilt the lawn mower when you start the engine unless the mower must be raised off of the ground a little in order to start it. In the latter case, tilt the mower as little as absolutely necessary and only raise the side opposite to that of the user.
15. Never start the engine while standing in front of the chute.
16. Never move your hands or feet toward or under

any rotating parts. Keep clear of the chute opening at all times.

17. Never lift or carry a lawn mower with the engine running.
18. Switch off the engine and pull the spark plug boot:
 - before you dislodge any blockages or clogs in the chute.
 - before carrying out any checks, cleaning, maintenance or other work on the lawn mower
 - if the lawn mower strikes a foreign body, examine it for signs of damage and carry out any necessary repairs before restarting and continuing to work with the mower. If the lawn mower begins to experience exceptionally strong vibrations, immediately switch it off and check it.
19. Switch off the engine:
 - when you leave the lawn mower.
 - before you refuel.
20. When you switch off the engine, move the speed lever to the Off position. Close the petrol stopcock.
21. Operation of the machine at higher than normal speed can lead to an increased risk of accidents.
22. Take care when carrying out installation work on the machine, and avoid trapping fingers between the moving cutting tool and the fixed parts of the machine.

Maintenance and storage

1. Make sure that all nuts, bolts and screws are tightened securely and that the machine is in safe working condition.
2. Never store the mower (with petrol in the tank) inside a building in which petrol fumes could come into contact with open flames or sparks.
3. Allow the motor to cool before you put the lawn mower in an enclosed area.
4. In order to avoid fire hazards, keep the engine, exhaust and the area around the fuel tank free from grass, leaves and leaking grease (oil).
5. Routinely check the grass basket for signs of wear and impaired functionality.
6. For your own safety, replace worn or damaged parts without delay.
7. If the fuel tank should require emptying this should only be done in the open air using a petrol suction pump (available from DIY shops).

⚠ CAUTION!

Read all safety regulations and instructions.

Any errors made in following the safety regulations and instructions may result in an electric shock, fire and/or serious injury.

Keep all safety regulations and instructions in a safe place for future use.

Explanation of the symbols on the machine:

- 1) Read the operating instructions
- 2) Important! Danger from catapulted parts. Keep a safe distance.
- 3) Important! Switch off the engine and pull the spark plug boot before doing any maintenance, repair, cleaning or adjustment work.
- 4) Fill with oil and fuel before starting the mower.
- 5) Caution! Wear ear protection and safety goggles.
- 6) Engine start/stop lever (I=Engine on; 0=Engine off)
- 7) Drive lever (clutch lever)

2. Layout (Fig. 1+2)

1. Engine start/stop lever – engine brake
2. Top push bar
3. Choke lever
4. Starter cable
5. Lower push bar
6. Handle
7. Debris bag
8. Ejector flap
9. Cutting height adjustment
10. Tank filler cap
11. Oil-filler neck
12. Oil drainage screw
13. 2 x cable ties
14. Spark plug wrench
15. 2 x square head screws for top push bar
16. 2 x screws for top push bar
17. 4 x washers
18. 4 x star nuts for push bar
19. Drive lever (clutch lever)
20. Drive wheel (left and right)

3. Proper operation

The petrol lawn mower is intended for private use i.e. for use in home and gardening environments.

Private use of the lawn mower refers an annual operating time generally not exceeding that of 50 hours, during which time the machine is primarily used to maintain small-scale, residential lawns and home/hobby gardens. Public facilities, sporting halls, and agricultural/forestry applications are excluded.

Bitte beachten Sie, dass unsere Geräte bestimmungsgemäß nicht für den gewerblichen,

GB

handwerklichen oder industriellen Einsatz konstruiert wurden. Wir übernehmen keine Gewährleistung, wenn das Gerät in Gewerbe-, Handwerks- oder Industriebetrieben sowie bei gleichzusetzenden Tätigkeiten eingesetzt wird.

The operating instructions as supplied by the manufacturer must be kept and referred to in order to ensure that the lawn mower is properly used and maintained. The instructions contain valuable information on operating, maintenance and servicing conditions.

Important! Due to the high risk of bodily injury to the user, the lawn mower may not be used to trim bushes, hedges or shrubs, to cut scaling vegetation, planted roofs, or balcony-grown grass, to clean (suck up) dirt and debris off walkways, or to chop up tree or hedge clippings. Moreover, the lawn mower may not be used as a power cultivator to level out high areas such as molehills.

For safety reasons, the lawn mower may not be used as a drive unit for other work tools or toolkits of any kind.

4. Technical data

Engine type:

Single cylinder four-stroke engine, 163 ccm

Engine power: 4.4 kW/6 HP

Working speed: 2900 ± 100 min⁻¹

Fuel: standard petrol

Tank capacity: approx. 2.2 l

Engine oil: approx. 0.6 l / 10W30

Spark plug: LG F6TC

Electrode spacing: 0.5 – 0.6 mm

Cutting height adjustment: central, (30-75 mm)

Cutting width: 510 mm

L_{pA} sound pressure level: 78 dB(A)

L_{WA} sound power level: 98 dB(A)

Vibration a_{rw}: 5.8 m/s²

Weight: 45 kg

5. Before starting the equipment

5.1 Assembling the components

Some parts of the mower come disassembled. For quick and easy assembly, read and follow the

instructions below.

Important! You will need the following additional tools (not supplied) for assembly, and also for maintenance work:

- A flat oil drip tray (for changing the oil)
- A 1 liter measuring jug (oil/petrol resistant)
- A petrol can (5 liters is sufficient for approx. 6 operating hours)
- A funnel (suitable for the tank's petrol filler neck)
- Household wipes (to wipe up oil/petrol residue; dispose of these at a filling station)
- A petrol suction pump (plastic, available from DIY stores)
- An oil can with hand pump (available from DIY stores)
- 1 liter of engine oil (10W30)

Assembly

1. Take the mower and attachment parts out of the packaging and check that all parts are present (Fig. 2).
2. Fasten the push bar using a square head screw (Fig. 3a/Item 15), a washer (Fig. 3a/Item 17) and a star nut (Fig. 3a/Item 18) on each side. For fastening choose one of the three holes to suit the required height of the handle. Important! The identical height must be set on both sides. Ensure that the cords which are fastened later are not in the way.
3. Fasten the top push bar to the bottom push bar using a screw (Fig. 3b/Item 16), a washer (Fig. 3b/Item 17) and a star nut (Fig. 3b/Item 18) on each side.
4. Insert the grip of the starter cord (Fig. 3c/Item 4) into the hook provided for that purpose (Fig. 3c/Item 24) as shown in Figure 3c.
5. Fasten the cords to the push bar with the supplied cable ties (Fig. 3d/Item. 13).
6. Lift the ejector flap (Fig. 4 / Item 8) with one hand and hook in the grass bag (Fig. 4/Item 7) as shown in Figure 4

5.2 Setting the cutting height

Important! Adjust the cutting height only when the engine is switched off and the plug boot has been pulled.

- Before you begin to mow, check to ensure that the blade is not blunt and that none of the fasteners are damaged. To prevent any imbalance, replace blunt and/or damaged blades as a set only (if applicable). To carry out this check, first switch off the engine and pull the spark plug boot.

- The cutting height is centrally adjusted with the cutting height adjuster lever (Fig. 8/Item 9). Up to 5 different cutting heights can be selected.
- Pull the adjuster lever out and select the desired cutting height. The lever snaps into the desired position.

6. Operation

Important!

The engine does not come with oil in it. Therefore, ensure that you add 0.6 liters of oil before starting it up. Use normal, multigrade oil (10W30). The oil level in the engine must be checked each time before mowing. (see Checking the oil level).

In order to avoid any unintentional start-ups of the lawn mower, it comes equipped with an engine brake (Fig. 5a/Item A) which must be pulled back before the engine can be started. When the engine control lever is released it must return to its initial position, at which point the engine automatically switches off.

Before you start the lawn mower, open the petrol cock (Fig. 6, arrow = petrol cock open). Move the speed lever (Fig. 7) to position "N". Press the engine brake lever (Fig. 5b) together and give the starter cord a vigorous pull. You can control the rotation speed of the blade using the speed lever (Fig. 7).

Before you start mowing, you should run through this operation several times in order to ensure that the machine is working properly. Whenever you need to perform any kind of adjustment and/or repair work on your lawn mower, wait until the blade has come to a complete stop.

Always switch off the engine before carrying out any adjustments, maintenance or repairs.

Note:

1. Engine brake (Fig. 5a/Item A): Use the lever to stop the engine. When you release the lever the engine and the blade stop automatically (Fig. 5b). To mow, hold the lever in the working position. Before you start to mow, check the start/stop lever several times to be sure that it is working properly. Ensure that the tension cable can be smoothly operated (i.e. is not catching or kinking in any way).
2. Speed lever (Fig. 7): Move this lever in order to

increase or decrease the engine speed. (Tortoise = Slow / Hare = Fast)

3. Drive lever (clutch lever) (Fig. 5a/Item B): If you press this (Fig. 5c) the clutch for the drive will be closed and the lawnmower will start to move with the motor running. Release the drive lever in good time to stop the moving lawnmower. Practice starting and stopping before you use the mower for the first time until you are familiar with controlling the mower.
4. **Caution:** The blade begins to rotate as soon as the engine is started.
Important: Before you start the engine, move the motor brake several times to be sure that the stop cable is properly working. **Note:** The engine is factory set to a speed that is optimal for cutting and blowing grass into the basket and is designed to provide many years of use.
5. Check the oil level.
6. Fill the tank with approx. 2.1 liters of petrol whenever empty, using a funnel and measuring jug to do so. Ensure that the petrol is free of any contaminants.

Note: Use only unleaded petrol as fuel.

Warning: Never use more than one safety petrol can. Do not smoke when refueling. Switch off the engine before refueling and allow the engine to cool down for a few minutes.

7. Ensure that the ignition cable is connected to the spark plug.
8. Move the speed lever to position "N".
9. Stand behind the mower. Place one hand on the engine start/stop lever. Place the other hand on the starter handle.
10. Start the engine using the reversing starter (Fig. 1/Item 4). To do this pull the handle approx. 10 – 15 cm (until you feel a resistance) and then start the engine with a sharp pull. If the engine does not start, pull the handle again.
Important! Never allow the starter cord to snap back.
Note: In cold weather, it may be necessary to repeat the starting process several times.
11. When the engine is at working temperature it can be started in the "Tortoise" (Fig. 7) setting.
Important: Attempting to start the engine when set at position "N" may cause the spark plug to become wet if the engine is at working temperature. Wait a few minutes before attempting to start the engine again.

GB

6.1 Before mowing

Important information

1. Make sure that you are properly dressed when mowing. Wear sturdy, non-slip footwear; do not wear sandals or tennis shoes.
2. Inspect the blade. A blade that is bent or damaged in any other way must be immediately exchanged for a genuine Einhell replacement blade.
3. Do not fill the fuel tank indoors, but rather out in the open. Use a filling funnel and a measuring jug. Wipe off any spilled petrol.
4. Read and follow in the instructions in the operating manual as well as the information regarding the engine and accessory equipment. Store the manual in a place where it can be readily accessed by other users of the machine.
5. Exhaust gas is dangerous. Only start the engine out in the open.
6. Make sure that all the guards are fitted and that they are in good working order.
7. The machine should only be operated by persons who are well informed with the way it works, and who are in reasonably good physical condition.
8. It can be dangerous to mow the grass when it is wet. Try to ensure that you only mow the grass when it is dry.
9. Advise children and others to keep well away from the lawn mower.
10. Never mow the grass in poor visibility.
11. Remove all loose objects from the lawn before you start mowing the grass.

6.2 Tips for proper mowing

Important! Never open the chute flap when the catch bag has been detached (to be emptied) and the engine is still running. The rotating blade can cause serious injuries!

Always carefully fasten the chute flap and grass basket. Switch off the engine before emptying the grass basket.

Always ensure that a safe distance (provided by the length of the long handles) is maintained between the user and the mower housing. Be especially careful when mowing and changing direction on slopes and inclines. Maintain a solid footing and wear sturdy, non-slip footwear and long trousers. Always mow along the incline (not up and down).

For safety reasons, the lawn mower may not be used to mow inclines whose gradient exceeds 15 degrees.

24

Use special caution when backing up and pulling the lawn mower. Tripping hazard!

6.3 Mowing

Only use a sharp blade that is in good condition. This will prevent the grass blades from fraying and the lawn from turning yellow.

Try to mow in straight lines for a nice, clean look. Insodoing, the mowing swaths should always overlap each other by a few centimeters in order to avoid bare strips.

Keep the underside of the mower housing clean and remove grass build-up. Deposits not only make it more difficult to start the mower; they decrease the quality of the cut and make it harder for the machine to bag the grass. Always mow along inclines (not up and down). Slightly turning the front wheels up the hill while mowing will prevent the mower from sliding out of the straight line. Select the cutting height according to the length of the grass. If the lawn has grown quite a bit, mow over it several times so that no more than 4 cm of grass are cut at one time.

Switch off the engine before doing any checks on the blade. Keep in mind that the blade continues to rotate for a few seconds after the engine has been switched off. Never attempt to manually stop the blade.

Regularly check to see if the blade is securely attached, is in good condition and is sharp. If the contrary is the case, sharpen the blade or replace it. In the event that the blade strikes an object, immediately switch off the lawn mower and wait for the blade to come to a complete stop. Then inspect the condition of the blade and the blade mount. Replace any parts that are damaged.

Tips for proper mowing:

1. Pay attention to ensure that you do not run into or over anything that could damage the mower. The lawn mower could be damaged and/or the machine could inflict bodily injury.
2. A hot engine, exhaust or drive unit can burn the skin if touched. Thus, do not touch these parts unless the mower has been switched off for a while and you know that they have cooled down!
3. Use extra caution when mowing on inclines and steep grades.
4. Insufficient daylight or even a sufficient level of artificial light is one reason not to mow.
5. Check the mower, the blade and other parts if they have struck a foreign object or if the machine vibrates more than usual.

6. Do not make any adjustments or repairs until the engine has been switched off. Pull the plug boot.
7. Pay special attention if you are mowing directly next to a street or are close by one (traffic).
Always keep the grass chute pointed away from the street.
8. Avoid mowing in places where the wheels have trouble gripping or mowing is unsafe in any other way. Before you back up, ensure that nobody is standing behind you (especially little children, who are more difficult to see).
9. When mowing over thick, high grass, select the highest cutting level and mow at a slower speed. Before you remove any grass or blockages of any kind, switch off the engine and pull the plug boot.
10. Never remove any safety-related parts.
11. Never fill the engine with petrol when it is hot or is running.

6.4 Emptying the grass basket

As soon as grass clippings start to trail the lawn mower, it is time to empty the grass basket.

Important! Before taking off the grass basket, switch off the engine and wait until the blade has come to a stop.

To take off the grass basket, use one hand to lift up the chute flap and the other to grab onto the basket handle (Fig. 4). Remove the basket.

For safety reasons, the chute flap automatically falls down after removing the grass basket and closes off the rear chute opening. If any grass remains in the opening, it will be easier to restart the engine if you pull the mower back approx. 1 meter.

Do not use your hands or feet to remove clippings in or on the mower housing, but instead use suitable tools such as a brush or a hand broom.

In order to ensure that the majority of grass clippings are picked up, the inside of both the catch bag and especially the air grill must be cleaned after each use.

Reattach the catch bag only when the engine is switched off and the blade is stopped.

Using one hand, lift up the chute flap, while grabbing onto the basket handle with the other. Hang in the basket from the top.

6.5 After mowing

1. Allow the engine to cool before you put the lawn mower in an enclosed area.
2. Remove grass, foliage, grease and oil before storing the mower. Do not place any objects on

- top of the mower.
3. Check all the screws and nuts once more before you start to use the lawn mower again. Tighten any loose screws.
4. Also be sure to empty the grass basket.
5. Pull the spark plug boot to prevent unauthorized use.
6. Ensure that you do not park the mower next to any source of danger. Petrol fumes can lead to explosions.
7. Only original parts or parts approved by the manufacturer may be used for repairs (see address on the warranty certificate).
8. If the lawn mower is not going to be used for an extended period, empty the petrol tank using a petrol suction pump.
9. Tell your children not to use the mower. It is not a toy.
10. Never place petrol near an ignition source. Always use a can that is approved to store petrol. Keep petrol away from children.
11. Oil and maintain the machine.
12. How to switch off the engine:

All you have to do to switch off the engine is release the engine start/stop lever (Fig. 5a/Item A). Close the petrol cock and pull the spark plug boot from the spark plug boot in order to prevent the engine from restarting. Before you start the engine again, check the cord for the engine brake. Check that the cord is correctly fitted. If the cord is kinked or damaged, it should be replaced.

7. Cleaning, maintenance, storage, transport and ordering of spare parts

Important:

Never work on or touch conducting parts on the ignition unit with the engine running. Always pull the spark plug boot from the spark plug before starting any work of care or maintenance. Never perform any work on the machine while it is running. Any work not described in these Operating Instructions must be performed by an authorized service workshop only.

7.1 Cleaning

The lawn mower should be thoroughly cleaned after every use, especially the underneath and the blade mount. To do so, tip the lawn mower onto its left side (the opposite side to the oil filling socket).

Important: Before you tip the lawn mower onto its side, completely empty the fuel tank using a petrol suction pump. The lawn mower must never be tilted by more than 90 degrees. Dirt and grass is easiest to

GB

remove immediately after you have finished mowing the grass. Dried on grass and dirt can result in poorer mowing performance. Check that the grass chute is free of any residual grass. Remove any such residue. Never clean the lawn mower with a water jet or high-pressure cleaner. The engine must remain dry. Do not use aggressive cleaning agents such as cold cleaner or petroleum ether.

7.2 Maintenance

7.2.1 Wheel axles and wheel hubs

These should be lightly greased once a season. To do so, remove the wheel caps with a screwdriver and slacken the fastening screws on the wheels.

7.2.2 Blade

For safety reasons you should only ever have your blade sharpened, balanced and mounted by an authorized service workshop. For optimum results it is recommended that the blade should be inspected once a year.

Changing the blade (Fig. 9)

Only ever use original spare parts when having the blade replaced. The marking on the blade must be matched with the number given in the list of spare parts. Never have any other model of blade fitted.

Damaged blades

Should the blade, in spite of all precautions, come into contact with an obstruction, shut down the engine immediately and pull the spark plug boot. Tip the lawn mower onto its side and check the blade for damage. Damaged or bent blades must be replaced. Never attempt to bend a bent blade back to straight again. Never mow the lawn with a bent or heavily worn blade as this will cause vibrations and can lead to further damage to the lawn mower.

Important: There is a risk of injury if you work with a damaged blade.

Resharpener the blade

The blades can be resharpened with a metal file. In order to avoid imbalance, the blade should be resharpened by an authorized service workshop.

7.2.3 Checking the oil level

Important: Never run the engine with no or too little oil. This could cause severe damage to the engine. Use only 10W30 engine oil.

Checking the oil level:

Stand the lawn mower on a flat level surface. Unscrew the oil dip stick by turning anticlockwise,

pull out and wipe. Insert the dip stick back in the filling mount as far as the stop, but do not screw back in. Pull out the dip stick again and read off the oil level while holding horizontally. The oil level must be between the maximum (Fig. 10b/Item H) and the minimum (Fig. 10b/Item L). The moveable orange plastic part on the oil dip stick provides protection against oil foam.

Changing the oil

Change the engine oil every year before the start of the season (in addition to the information in the petrol service manual) when the engine is warm.

- Use only engine oil (10W30).
- Place a flat oil drip tray beneath the mower.
- Open the oil filler screw (Fig. 10a/Item 11).
- Open the oil drainage screw (Fig. 10a/Item 12). Drain the warm engine oil into a drip tray.
- Close the drain screw again when all the used oil has been drained.
- Fill up with engine oil as far as the top mark on the dipstick (approx. 0.6 l).
- Important! Do not screw in the oil dipstick to check the oil level – only insert it as far as the thread.
- Dispose of the used oil in accordance with applicable regulations.

7.2.4 Care and adjustment of the cables

Oil the cables at regular intervals and check that they move easily.

7.2.5 Maintenance of the air filter (Fig. 11a-11c)

A soiled air filter will reduce the performance of the engine because it will prevent enough air getting to the carburetor. It is therefore imperative that regular checks are made. The air filter should be checked every 25 hours and cleaned if required. If the air is very dusty the air filter should be checked more regularly.

Important: Never clean the air filter with petrol or inflammable cleaning agents. Clean the air filter with compressed air or simply by knocking out any soiling.

7.2.6 Maintenance of the spark plug

Check the spark plug for dirt and grime after 10 hours of operation and if necessary clean it with a copper wire brush. Thereafter service the spark plug after every 50 hours of operation.

- Pull off the spark plug boot (Fig. 12a/Item 23) with a twist.
- Remove the spark plug with the supplied spark plug wrench.
- Assemble in reverse order.

7.2.7 Repairs

After any repair or maintenance work, check that all safety-related parts are in place and in proper working order.

All parts which may cause injury must be kept where they are inaccessible to children or others.

Important: In accordance with product liability legislation we are not liable for any damages caused by improper repairs or the use of spare parts that are not original spare parts or parts approved by us. In addition, we are also not liable for any damages arising from improper repairs. Such work should be performed by a customer services workshop or authorized specialist. The same applies to accessory parts.

7.2.8 Times of use

Lawn mowers are only permitted to be used on workdays between the hours of 7.00 a.m. and 7.00 p.m. Please comply with statutory regulations, which may vary from location to location.

7.3 Preparing the mower for long-term storage

Caution: Do not empty the petrol tank in enclosed areas, near fire or when smoking. Petrol fumes can cause explosions and fire.

1. Empty the petrol tank with a petrol suction pump.
2. Start the engine and let it run until any remaining petrol has been used up.
3. Change the oil at the end of every season. To do so, remove the used engine oil from a warm engine and refill with fresh oil.
4. Remove the spark plug from the cylinder head. Fill the cylinder with approx. 20 ml of oil from an oil can. Slowly pull back the starter handle, which will bathe the cylinder wall with oil. Screw the spark plug back in.
5. Clean the cooling fins of the cylinder and the housing.
6. Be sure to clean the entire machine to protect the paint.
7. Store the machine in a well-ventilated place.

7.4 Preparing the mower for transportation

1. Empty the petrol tank (see item 7.3.1).
2. Always let the engine run until it has used up the remainder of petrol in the tank.
3. Empty the engine oil from the warm engine.
4. Remove the spark plug boot from the spark plug.
5. Clean the cooling fins of the cylinder and the housing.
6. Remove the start tension cable from the hook (Fig. 3c). Slacken the wing nuts and fold down the upper push bar.
7. Wedge a few layers of corrugated cardboard between the upper and lower push bars and the

engine in order to prevent any chafing.

7.5 Ordering replacement parts

Please quote the following data when ordering replacement parts:

- Type of machine
- Article number of the machine
- Identification number of the machine
- Replacement part number of the part required

For our latest prices and information please go to www.isc-gmbh.info

8. Disposal and recycling

The unit is supplied in packaging to prevent its being damaged in transit. This packaging is raw material and can therefore be reused or can be returned to the raw material system.

The unit and its accessories are made of various types of material, such as metal and plastic. Defective components must be disposed of as special waste. Ask your dealer or your local council.

GB**9. Faults and remedies for faults**

Caution: Always switch off the engine and pull the ignition cable before starting any inspection or adjustment work.

Caution: If, after making an adjustment or repair to the engine, you let it run for a few minutes, remember that the exhaust and other parts will get hot. Thus, do not touch parts that emanate heat, as these may burn you.

Fault	Possible cause	Remedy
Loud while running, machine vibrates heavily	<ul style="list-style-type: none"> - Screws are loose - Blade fasteners are loose - Blade is unbalanced 	<ul style="list-style-type: none"> - Check screws - Check blade fasteners - Replace blade
Engine does not start	<ul style="list-style-type: none"> - Brake lever not pressed - Speed lever in wrong position - Spark plug is defective - Fuel tank is empty - Petrol stop cock is closed 	<ul style="list-style-type: none"> - Press brake lever - Check setting - Replace spark plug - Refill with fuel - Open petrol stop cock
Engine runs unsteadily	<ul style="list-style-type: none"> - Air filter is soiled - Spark plug is soiled 	<ul style="list-style-type: none"> - Clean the air filter - Clean the spark plug
Uneven mowing results	<ul style="list-style-type: none"> - Blade is blunt - Cutting height is too low - Engine speed is too low 	<ul style="list-style-type: none"> - Sharpen the blade - Set correct height - Set lever to max.
Unsatisfactory bagging of the grass	<ul style="list-style-type: none"> - Engine speed is too low - Cutting height is too low - Blade is worn - Basket is clogged 	<ul style="list-style-type: none"> - Set speed lever to max. - Set correct height - Replace the blade - Empty the basket

Sommaire :

1. Consignes de sécurité
2. Description de l'appareil
3. Utilisation conforme à l'affectation
4. Données techniques
5. Avant la mise en service
6. Commande
7. Nettoyage, maintenance, stockage, transport et commande des pièces de rechange
8. Mise au rebut et recyclage
9. Plan de recherche des erreurs

F**⚠ Attention !**

Lors de l'utilisation d'appareils, il faut respecter certaines mesures de sécurité afin d'éviter des blessures et dommages. Veuillez donc lire attentivement ce mode d'emploi/ces consignes de sécurité. Veillez à le conserver en bon état pour pouvoir accéder aux informations à tout moment. Si l'appareil doit être remis à d'autres personnes, veillez à leur remettre aussi ce mode d'emploi/ces consignes de sécurité. Nous déclinons toute responsabilité pour les accidents et dommages dus au non-respect de ce mode d'emploi et des consignes de sécurité.

1. Consignes de sécurité de la tondeuse à gazon commandée à la main

Remarques

1. Lisez minutieusement ce mode d'emploi. Apprenez à vous servir correctement de la machine en effectuant les réglages.
2. Ne permettez jamais à des enfants ou autres personnes n'ayant pas connaissance du mode d'emploi de se servir de la tondeuse à gazon. Des prescriptions locales peuvent déterminer l'âge minimum requis des utilisateurs.
3. Ne tondez jamais le gazon alors que d'autres personnes, particulièrement des enfants ou encore des animaux, se trouvent à proximité. Pensez au fait que l'opérateur/opératrice ou l'utilisateur/utilisatrice de la machine sera tenu/e responsable de tout accident sur d'autres personnes ou ce qui leur appartient.
4. Si l'appareil doit être remis à d'autres personnes, remettez-leur aussi ce mode d'emploi.

Mesures préalables

1. Pendant la tonte, portez toujours des chaussures solides et un pantalon long. Ne tondez jamais pieds nus ou en sandales légères.
2. Contrôlez le terrain sur lequel vous allez employer la machine et retirez tous les objets pouvant être attrapés et éjectés par la tondeuse.
3. **Avertissement** : L'essence est extrêmement inflammable :
 - conservez l'essence uniquement dans des réservoirs prévus à cet effet
 - faites le plein uniquement à l'air libre et ne fumez pas pendant le remplissage
 - il faut remplir l'essence avant de démarrer le moteur. Pendant que le moteur fonctionne ou si la tondeuse est chaude, il est interdit d'ouvrir la fermeture du réservoir et de remplir de

carburant.

- si de l'essence déborde, il ne faut surtout pas essayer de mettre le moteur en marche. Au lieu de cela, il faut éloigner la machine de l'endroit sali d'essence. Tout essai de démarrage doit être évité jusqu'à ce que les vapeurs d'essence soient complètement volatilisées
 - pour des raisons de sécurité, remplacez toujours le réservoir à essence et autres fermetures de réservoir dès qu'un endommagement est détecté.
4. Remplacez les amortisseurs de bruit défectueux
 5. Avant l'utilisation, contrôlez toujours à vue si l'outil de coupe, toute l'unité de coupe et les boulons de fixation sont usés ou abîmés. Pour éviter tout déséquilibre, les pièces endommagées ou usées et les boulons de fixation doivent être uniquement remplacés par jeux complets.
 6. Pour les appareils qui ont plusieurs lames, veillez au fait que lorsque l'on tourne une lame, les autres commencent aussi à tourner.

Manipulation

1. Ne faites jamais marcher le moteur à combustion dans des endroits fermés dans lesquels du monoxyde de carbone, dangereux, peut s'emmagasiner.
2. Ne tondez qu'à la lumière du jour ou lorsque vous êtes bien éclairé artificiellement. Si possible, évitez de vous servir de l'appareil lorsque l'herbe est mouillée.
3. Veillez à toujours garder une position équilibrée sur les pentes.
4. Ne guidez la machine qu'au pas
5. Pour les machines sur roues, veuillez respecter : tondez transversalement par rapport à la pente, jamais en descente ou en montée.
6. Faites particulièrement attention lorsque vous changez de direction sur une pente.
7. Ne tondez pas sur des pentes très raides
8. Soyez particulièrement précautionneux lorsque vous faites demi-tour avec la tondeuse à gazon ou lorsque vous la tirez vers vous.
9. Arrêtez la lame lorsqu'il vous faut renverser la tondeuse à gazon en cas de transport par-dessus d'autres surfaces que de l'herbe et lorsque vous déplacez la tondeuse à gazon d'une surface à tondre à une autre.
10. N'utilisez jamais la tondeuse à gazon lorsque la grille de protection ou les dispositifs de protection sont endommagés ou sans dispositif de protection monté, p. ex. des chicanes et/ou dispositifs collecteurs d'herbe.
11. Ne modifiez jamais les réglages de base du

- moteur et ne le faites pas marcher en surrégime.
12. Desserrez le frein moteur avant de lancer le moteur.
 13. Faites démarrer le moteur avec précaution, conformément aux instructions du producteur. Veillez à garder une distance suffisante entre vos pieds et les lames.
 14. Ne faites pas basculer la tondeuse à gazon pendant le démarrage du moteur ou si vous le laissez allumé à moins que vous deviez soulever la tondeuse à gazon pendant la tonte. Dans un tel cas, basculez-la juste assez et ne soulevez que le côté caché à l'utilisateur.
 15. Ne faites jamais démarrer le moteur lorsque vous vous trouvez devant le canal d'éjection.
 16. Ne mettez jamais les mains ou les pieds sur ou sous des pièces en rotation. Tenez-vous toujours éloigné de l'orifice d'éjection.
 17. Ne soulevez jamais ni ne portez jamais une tondeuse à gazon alors que le moteur tourne.
 18. Arrêtez le moteur et tirez la cosse de bougie :
 - avant de défaire le verrouillage ou d'éliminer des obturations du canal d'éjection
 - avant de contrôler la tondeuse à gazon, de la nettoyer ou d'effectuer dessus des travaux
 - lorsque la tondeuse a avalé un corps étranger.
 Recherchez les éventuels endommagements de la tondeuse à gazon et effectuez les réparations nécessaires avant de refaire démarrer la tondeuse à gazon et de travailler avec elle. Si la tondeuse à gazon commence à vibrer fortement, un contrôle immédiat est indispensable.
 19. Éteignez le moteur :
 - lorsque vous vous éloignez de la tondeuse à gazon
 - avant de remplir d'essence.
 20. Lorsque vous éteignez le moteur, mettez le régulateur de vitesse en position "Arrêt". Le robinet d'essence doit être fermé.
 21. Le fait d'exploiter la machine à une vitesse excédante peut augmenter les risques d'accident.
 22. Soyez prudents pendant les travaux de réglage de la machine et évitez de vous faire coincer les doigts entre les outils de coupe en mouvement et des pièces rigides de l'appareil

Maintenance et stockage

1. Veillez à ce que tous les écrous, goujons et vis soient bien serrés et à ce que l'appareil soit dans un état de fonctionnement sûr.
2. Ne gardez jamais la tondeuse à gazon avec du carburant dans le réservoir à l'intérieur d'un bâtiment, dans lequel probablement des vapeurs d'essence peuvent rencontrer du feu ouvert ou

- des étincelles.
3. Laissez refroidir le moteur avant de stocker la tondeuse à gazon dans un endroit fermé.
4. Pour éviter tout risque d'incendie, maintenez le moteur, l'échappement et la zone entourant le réservoir à carburant sans herbe, feuilles ni fuite de matière grasse (huile).
5. Vérifiez régulièrement si le dispositif de récolte de l'herbe n'est pas usé ou s'il n'a pas perdu son aptitude au fonctionnement.
6. Remplacez les pièces usées ou endommagées pour des raisons de sécurité.
7. Si vous devez vidanger le réservoir à carburant, faites-le à l'air libre, en vous servant d'une pompe d'aspiration de carburant (à acheter dans les grandes surfaces de matériaux de construction).

⚠ AVERTISSEMENT !

Veillez lire toutes les consignes de sécurité et instructions.

Tout non-respect des consignes de sécurité et instructions peut provoquer une décharge électrique, un incendie et/ou des blessures graves.

Conservez toutes les consignes de sécurité et instructions pour une consultation ultérieure.

Explication des symboles sur l'appareil :

- 1) Lire le mode d'emploi
- 2) Attention ! Risques en raison de pièces catapultées. Respecter la distance de sécurité
- 3) Attention aux lames tranchantes - retirez la cosse de bougie d'allumage avant l'entretien
- 4) Remplir d'huile et de carburant avant la mise en service
- 5) Attention ! Portez une protection de l'ouïe et des lunettes de protection
- 6) Levier de mise en marche / d'arrêt du moteur (I=moteur MARCHE ; 0=moteur ARRÊT)
- 7) Levier de commande (levier d'accouplement)

2. Description de l'appareil (figure 1/2)

1. Levier de démarrage / d'arrêt du moteur - frein moteur
2. Guidon supérieur
3. Levier excentrique
4. Corde de lancement
5. Guidon inférieur
6. Poignée
7. Sac collecteur
8. Clapet d'éjection
9. Réglage de la hauteur de coupe
10. Clapet de remplissage de réservoir

F

11. Tubulure de remplissage d'huile
12. Bouchon de vidange d'huile
13. 2 colliers
14. Clé à bougie
15. 2 vis à tête carrée pour guidon inférieur
16. 2 vis pour guidon supérieur
17. 4 rondelles
18. 4 écrous à étoile pour guidon
19. Levier de commande (levier d'accouplement)
20. Roue d'entraînement (gauche et droite)

3. Utilisation conforme

La tondeuse à gazon à essence convient à l'emploi privé dans les jardins de maisons et de loisirs.

Sont considérés comme tondeuses à gazon pour les jardins domestiques et de loisirs celles dont l'utilisation annuelle ne dépasse pas 50 heures et qui sont utilisées surtout pour l'entretien de surfaces d'herbe ou de gazon, ne le sont pas cependant celles utilisées dans les installations publiques, les parcs, les terrains de sports ainsi que dans l'agriculture et les exploitations forestières.

Veillez au fait que nos appareils, conformément à leur affectation, n'ont pas été construits, pour être utilisés dans un environnement professionnel, industriel ou artisanal. Nous déclinons toute responsabilité si l'appareil est utilisé professionnellement, artisanalement ou dans des sociétés industrielles, tout comme pour toute activité équivalente.

Le respect du mode d'emploi joint par le fabricant est la condition préalable à une utilisation conforme de la tondeuse à gazon. Le mode d'emploi comprend aussi les conditions d'utilisation, de maintenance et d'entretien.

Attention! En raison de l'exposition à des risques du corps de l'utilisateur/l'utilisatrice, la tondeuse à gazon ne doit pas servir aux travaux suivants : débroussaillage de buissons, haies et arbustes, coupe et broyage de plantes grimpantes ou de gazons sur toits ou dans des bacs de balcons, nettoyage (aspiration) de sentiers ni comme hacheuse pour concasser des tronçons d'arbres et de haie. De plus, la tondeuse à gazon ne doit pas être employée comme moto-bêche pour araser des élévations de terrain comme par ex. des taupinières.

Pour des raisons de sécurité, il est interdit d'utiliser la tondeuse à gazon comme groupe d'entraînement pour d'autres outils et jeux d'outils en tous genres.

32

4. Caractéristiques techniques

Type de moteur :

moteur à quatre temps monocylindre 163 ccm

Puissance du moteur : 4,4 KW / 6 CV

Vitesse de travail : 2900 ± 100 t/min

Carburant : essence normale sans plomb

Contenance du réservoir : env. 2,2 L

Huile moteur : env. 0,6 L / 10W30

Bougie d'allumage : LG F6TC

Distance entre les électrodes : 0,5 – 0,6 mm

Réglage de la hauteur de coupe :

centrale (30-75 mm)

Largeur de coupe : 510 mm

Niveau de pression acoustique L_{pA} : 78 dB(A)Niveau de puissance acoustique L_{WA} : 98 dB(A)Vibration a_{hw} : 5,8 m/s²

Poids : 45 kg

5. Avant la mise en service

5.1 Assemblage des composants.

Certaines pièces sont livrées démontées.

L'assemblage est simple à condition de respecter les consignes suivantes

Attention ! Pour l'assemblage et pour les travaux de maintenance, vous aurez besoin de l'outillage suivant non compris dans la livraison :

- une cuve collectrice d'huile en position horizontale (pour la vidange d'huile)
- un récipient doseur d'un litre (résistant à l'huile / à l'essence)
- un bidon d'essence (5 litres suffisent à 6 heures de service)
- un entonnoir (convenant aux tubulures de remplissage d'essence du réservoir)
- des chiffons ménagers (pour essuyer les restes d'huile / d'essence ; les remettre à une station d'essence pour leur élimination)
- une pompe d'aspiration à carburant (en plastique, à acheter dans les grandes surfaces de matériaux de construction)
- une burette d'huile avec pompe à main (à acheter dans les grandes surfaces de matériaux de construction)
- 1 l d'huile pour moteurs 10W30

Montage

1. Retirez la tondeuse à gazon et les pièces de montage de l'emballage et contrôlez si tous les constituants sont présents (fig. 2)
2. Vissez à fond le guidon inférieur en utilisant respectivement une vis à tête carrée (fig. 3a/pos. 15), une rondelle (fig. 3a/pos. 17) et une vis-étoile (fig. 3a/pos. 18) des deux côtés. Choisissez un des trois trous de fixation en fonction de la hauteur de poignée souhaitée. Attention ! Réglez la même hauteur des deux côtés ! Veillez à ce faisant à ce que les câbles de transmission à fixer plus tard ne gênent pas.
3. Vissez à fond le guidon supérieur sur le guidon inférieur en utilisant respectivement une vis (fig. 3b/pos. 16), une rondelle (fig. 3b/pos. 17) et une vis-étoile (fig. 3b/pos. 18) des deux côtés.
4. Accrochez la poignée de la corde de lancement (fig. 3c/pos. 4) sur le crochet prévu à cet effet (fig. 3c/pos. 24) comme représenté sur la fig. 3c.
5. Fixez les câbles de transmission avec les colliers joints (fig. 3d/pos. 13) sur le guidon.
6. Soulevez le clapet d'éjection (fig. 4/pos. 8) d'une main et accrochez le sac collecteur d'herbe (fig. 4/pos. 7) comme représenté sur la fig. 4.

5.2 Réglage de la hauteur de coupe

Attention ! Le déplacement de la hauteur de coupe peut seulement être entrepris lorsque le moteur est arrêté et la cosse de bougie d'allumage débranchée.

- avant de commencer à tondre, vérifiez si les outils de coupe ne sont pas émoussés ni leurs fixations endommagées. Remplacez les outils de coupe émoussés et/ou endommagés, le cas échéant, en jeu complet, pour ne générer aucun balourd. Lors de ce contrôle, mettez le moteur hors circuit et retirez la cosse de bougie d'allumage.
- le réglage de la hauteur de coupe se fait centralement via le levier de réglage de la hauteur de coupe (fig. 8/Pos. 9). 5 hauteurs de coupe diverses sont réglables.
- tirez le levier de réglage vers l'extérieur et réglez la hauteur de coupe désirée. Le levier s'enclenche dans la position désirée.

6. Commande**Attention !**

Le moteur est livré sans huile. Avant la mise en service, remplissez par conséquent absolument de 0,6 l d'huile. Utilisez de l'huile multigrade normale (10W30). Il faut contrôler le niveau

d'huile du moteur avant chaque tonte. (voir Contrôle du niveau d'huile).

Pour éviter que la tondeuse à gazon ne se mette en marche par mégarde, elle est dotée d'un frein moteur (fig. 5a/Pos. A) qu'il vous faut actionner avant de faire démarrer la tondeuse à gazon. Lorsque l'on relâche le levier du frein moteur, il doit retourner dans sa position de départ et le moteur se met automatiquement hors circuit.

Avant de faire démarrer la tondeuse, ouvrez le robinet d'essence (fig. 6, flèche = robinet d'essence ouvert).

Mettez le régulateur de vitesse (fig. 7) en position "N". Serrez le levier du frein moteur (fig. 5b) et tirez vigoureux la corde de lancement. Le régulateur de vitesse permet de régler la vitesse et les tours de la lame (fig. 7).

Avant de commencer à tondre le gazon, effectuez cette opération plusieurs fois pour vous assurer que tout fonctionne correctement.

A chaque fois que vous effectuez des travaux quelconques de réglage ou de réparation sur votre tondeuse à gazon, attendez que la lame ait cessé de tourner.

Mettez toujours le moteur hors circuit avant chaque travail de réglage, de maintenance et de réparation.

Remarques :

1. Frein moteur (fig. 5a/Pos. A) : Utilisez le levier pour mettre le moteur hors circuit. Lorsque vous relâchez le levier, le moteur et les lames s'arrêtent automatiquement. Pour tondre, maintenez le levier en position de travail (fig. 5b). Avant de commencer vraiment à tondre, contrôlez plusieurs fois le levier de démarrage/d'arrêt. Assurez-vous que le câble est bien accessible.
2. Régulateur de gaz (fig. 7) : déplacez-le pour augmenter ou réduire la vitesse du moteur. (tortue = lent / lièvre = rapide)
3. levier de commande levier d'accouplement) (fig. 5a/Pos. B) : lorsque vous l'actionnez (fig. 5c), l'accouplement de l'organe de transmission se ferme et la tondeuse à gazon commence à se déplacer le moteur en marche. Relâchez le levier de commande en temps utile pour faire arrêter la tondeuse. Entraînez-vous à démarrer et à vous arrêter avant de tondre le gazon pour la première fois jusqu'à ce que vous y arriviez sans réfléchir.
4. **Note d'avertissement** : la lame de coupe est en rotation lorsque le moteur démarre.

Important : Avant de lancer le moteur, actionnez

F

plusieurs fois le frein moteur afin de vérifier si le câble d'arrêt fonctionne également correctement.

A respecter : le moteur est conçu pour la vitesse de coupe de l'herbe, et le rejet de l'herbe dans le sac collecteur et pour un long cycle de vie du moteur.

5. Contrôlez le niveau d'huile
6. Remplissage le réservoir d'env. 2,1 litres d'essence lorsqu'il est vide et utilisez un entonnoir et un récipient gradué. Assurez-vous que l'essence est bien propre.

A respecter : Utilisez exclusivement de l'essence normale sans plomb

Avertissement : Utilisez toujours exclusivement un bidon d'essence de sécurité. Ne fumez jamais en remplissant de carburant. Mettez le moteur hors circuit avant de remplir d'essence et laissez le moteur refroidir quelques minutes.

7. Assurez-vous que le câble d'allumage est bien raccordé à la bougie d'allumage.
8. Encranter l'accélérateur en position "N".
9. Tenez-vous derrière la tondeuse à moteur. Une main doit être posée sur le levier de démarrage moteur/ d'arrêt. L'autre sur la poignée de démarrage.
10. Faites démarrer le moteur avec le starter réversible (fig.1/pos. 4). Pour ce faire, sortez la poignée d'env. 10-15 cm (jusqu'à sentir une résistance), ensuite actionnez-la d'un coup sec. Si le moteur n'a pas démarré, réactionnez la poignée.

Attention ! Ne laissez pas le câble de transmission revenir à toute vitesse.

Attention : lorsqu'il fait froid, il peut être nécessaire de recommencer plusieurs fois le processus de démarrage.

11. Lorsque le moteur est à la température de service, il peut être démarré en position "tortue" (fig. 7).

Important : les essais de démarrage en position "N" peuvent noyer la bougie d'allumage du moteur lorsque celui-ci est à la température de service. Attendez quelques minutes avant de réessayer de démarrer.

6.1 Avant la tonte

Remarques importantes :

1. Habillez-vous correctement. Portez de bonnes chaussures, pas de sandales ni de tennis.
2. Contrôlez la lame de coupe. Il faut remplacer une lame courbe ou endommagée par une lame d'origine.
3. Remplissez le réservoir à essence à l'air libre. Utilisez un entonnoir de remplissage et un

récipient de mesure Essuyez l'essence échappée.

4. Lisez et respectez le mode d'emploi ainsi que toutes les remarques en rapport avec le moteur et les appareils rapportés. Conservez le mode d'emploi dans un endroit accessible également pour d'autres utilisateurs/utilisatrices de l'appareil.
5. Les gaz d'échappement sont dangereux. Mettez le moteur en circuit uniquement à l'air libre.
6. Assurez-vous que tous les dispositifs de sécurité sont bien présents et qu'ils fonctionnent également bien.
7. L'appareil doit uniquement être utilisée par une personne qualifiée.
8. La tonte d'herbe mouillée peut être dangereuse. Tondez l'herbe de préférence lorsqu'elle est sèche.
9. Indiquez aux autres personnes ou enfants qu'elles doivent s'éloigner de la tondeuse.
10. Ne tondez jamais le gazon lorsque la vue est mauvaise.
11. Retirez du sol tous les objets détachés avant la tonte.

6.2 Consignes pour tondre le gazon correctement

Attention ! N'ouvrez jamais le clapet d'éjection lorsque le dispositif de ramassage va être vidé et que le moteur tourne. La lame en rotation peut entraîner des blessures.

Fixez le clapet d'éjection et le sac collecteur d'herbe toujours minutieusement. En cas d'éloignement, arrêtez avant le moteur.

La distance de sécurité donnée par les longerons du guidon entre le carter et l'utilisateur doit toujours être maintenue. En tondant et en modifiant la direction auprès de buissons et de pentes, veuillez faire particulièrement attention. Veillez à vous tenir de façon sûre, portez des chaussures à semelles antidérapantes et agrippantes et des pantalons longs. Tondez toujours transversalement par rapport à la pente.

Les pentes de plus de 15 degrés ne doivent, pour des raisons de sécurité, pas être tondues avec la tondeuse à gazon.

Soyez particulièrement précautionneux lorsque vous vous déplacez en reculant et lorsque vous tirez la tondeuse à gazon. Risque de trébucher !

6.3 La tonte

Couper uniquement avec une lame aiguisée, de telle

façon que les brins d'herbe ne soient pas effilochés et ne jaunissent pas.

Pour obtenir une tonte correcte, il faut faire suivre à la tondeuse à gazon des pistes droites, dans la mesure du possible. Les bords de ces pistes doivent alors se chevaucher de quelques centimètres pour qu'aucune bande ne reste sans tonte.

La partie inférieure du carter de la tondeuse à gazon doit être gardée propre et les dépôts d'herbe absolument éliminés. Les dépôts gênent le processus de démarrage, altèrent la qualité de coupe et l'éjection de l'herbe. Sur les pentes, il faut suivre une ligne de tonte transversale par rapport à la pente. Un glissement de la tondeuse à gazon est évité par une inclinaison vers le haut.

Sélectionnez la hauteur de coupe, en fonction de la hauteur de gazon réelle. Passez plusieurs fois au même endroit afin de ne devoir couper à chaque fois qu'au maximum 4 cm de gazon.

Avant tout contrôle de la lame, mettez le moteur hors circuit. Pensez aussi que la lame continue à tourner quelques secondes après l'arrêt du moteur. N'essayez jamais, d'arrêter la lame. Vérifiez régulièrement, si la lame est correctement fixée, en bon état et bien aiguisée. Si tel n'est pas le cas, aiguissez-la ou remplacez-la. Si la lame en mouvement frappe un objet, arrêtez la tondeuse à gazon et attendez, que la lame soit au repos. Contrôlez ensuite l'état de la lame et du porte-lame. En cas d'endommagement, remplacez-les.

Remarques relatives à la tonte :

1. Attention aux objets solides. La tondeuse à gazon peut être endommagée et vous pouvez vous blesser ou blesser d'autres personnes.
2. Un moteur, échappement ou entraînement chaud peut causer des brûlures. Donc, ne les touchez pas.
3. Tondez avec précaution sur les pentes ou terrains en pente.
4. Une raison d'interruption de la tonte est le manque de lumière du jour ou d'éclairage artificiel suffisant.
5. Contrôlez la tondeuse, la lame et les autres pièces lorsque vous êtes passés sur un corps étranger ou lorsque l'appareil vibre plus que la normale.
6. ne changez pas les réglages et n'effectuez aucune réparation sans avoir mis auparavant le moteur hors circuit. Tirez le câble d'allumage.
7. Sur une route ou à proximité d'une rue, attention à la circulation. Maintenez l'éjection de l'herbe

éloignée de la rue.

8. Évitez les endroits sur lesquels les roues patinent ou la tonte est incertaine. Avant de reculer, assurez-vous qu'il n'y a pas de petits enfants derrière vous.
9. Dans l'herbe dense et haute, réglez le plus grand niveau de coupe et tondez plus lentement. Avant d'éliminer de l'herbe ou d'autres obturations, mettez le moteur hors circuit et déconnectez le câble d'allumage.
10. Ne retirez jamais de pièces servant à la sécurité.
11. Ne remplissez jamais d'essence dans un moteur encore chaud ou en fonctionnement.

6.4 Vidanger le sac collecteur d'herbe

Dès que des restes d'herbe restent sur le sol pendant la tonte, le sac collecteur doit être vidé. **Attention ! Avant de décrocher le sac collecteur, arrêtez le moteur et attendez l'arrêt de l'outil de coupe.**

Pour décrocher le sac collecteur, levez le clapet d'éjection avec une main, avec l'autre main, prenez le sac collecteur par la poignée (Fig. 4). Conformément aux prescriptions de sécurité, le clapet d'éjection se ferme au décrochage du sac collecteur et bouche l'orifice d'éjection arrière. Si des restes d'herbe sont accrochés dans l'ouverture, mettez le moteur en marche lentement, et reculez la tondeuse à gazon d'environ 1 m.

Les restes de coupe dans le carter et sur l'outil de travail ne sont pas à enlever à la main ou au pied, mais avec les moyens appropriés, par ex. brosse ou balayette.

Pour garantir un bon ramassage, le sac collecteur et surtout la grille d'air doivent être nettoyées de l'intérieur après utilisation. N'accrochez le sac collecteur qu'après l'arrêt du moteur et de l'outil de coupe.

Levez le clapet d'éjection avec une main et avec l'autre main maintenez le sac collecteur par la poignée et accrochez-le d'en haut

6.5 Après la tonte

1. Laissez toujours refroidir le moteur avant de ranger la tondeuse à gazon dans un endroit fermé.
2. Retirez l'herbe, le graissage et l'huile avant de la ranger. Ne posez aucun autre objet sur la tondeuse.
3. Contrôlez toutes les vis et tous les écrous avant de la réutiliser. Revissez les vis desserrées.
4. Videz le sac collecteur d'herbe avant une

F

- nouvelle utilisation.
5. Desserrez la cosse de bougie d'allumage pour éviter une utilisation non autorisée.
 6. Veillez à ce que la tondeuse ne soit pas rangée à proximité d'une source de risques. Les vapeurs de gaz peuvent entraîner des explosions.
 7. Il est uniquement autorisé d'utiliser des pièces d'origine ou autorisées par le producteur pour les réparations (voir adresse du bulletin de garantie).
 8. Lorsque vous n'utilisez pas la tondeuse pendant une période prolongée, videz le réservoir à essence à l'aide d'une pompe d'aspiration à essence.
 9. Ordonnez aux enfants de ne pas utiliser la tondeuse. Ce n'est pas un jouet.
 10. Ne conservez jamais de carburant à proximité d'une source d'étincelles. Utilisez toujours un bidon contrôlé. Conservez l'essence hors de portée des enfants.
 11. Huilez l'appareil et effectuez-en la maintenance
 12. Comment mettre le moteur hors circuit :

Pour arrêter le moteur, relâchez le levier de démarrage / d'arrêt du moteur (fig. 5a/pos. A).

Fermez le robinet d'essence et tirez la cosse de la bougie d'allumage afin d'éviter que le moteur ne démarre.

Contrôlez le câble de transmission du frein moteur avant tout redémarrage. Contrôlez si le câble de transmission est bien monté.

Remplacez toujours un câble de sécurité plié ou endommagé.

7. Nettoyage, maintenance, stockage, transport et commande des pièces de rechange

Attention :

ne travaillez jamais lorsque le moteur est en marche sur des pièces conductrices de courant ou l'installation d'allumage. Ne les touchez pas non plus. Retirez avant tous travaux de maintenance et d'entretien la cosse de bougie d'allumage. N'effectuez jamais de travaux quelconques sur un appareil en marche. Les travaux n'étant pas décrits dans ce mode d'emploi doivent uniquement être réalisés dans un atelier spécialisé dûment autorisé.

7.1. Nettoyer la tondeuse

Nettoyez la tondeuse à fond après chaque utilisation. En particulier la face inférieure et le logement de lame. Renversez la tondeuse à gazon sur la gauche (face à la tubulure de remplissage d'huile)

Nota : Avant de retourner la tondeuse à gazon de

côté, videz le réservoir de carburant complètement à l'aide d'une pompe d'aspiration à essence. Il est interdit de basculer la tondeuse à gazon de plus de 90 degrés. Il est plus facile de retirer l'encrassement et l'herbe juste après la tonte. Les restes d'herbe et salissures sèches peuvent entraver au bon fonctionnement de la tondeuse. Contrôlez si le canal d'éjection de l'herbe est bien exempt de restes d'herbe et retirez-les en cas de besoin. Ne nettoyez jamais la tondeuse au jet d'eau ni à l'aide d'un nettoyeur haute pression. Le moteur doit rester sec. Il est interdit d'utiliser des produits de nettoyage agressifs tels un nettoyant à froid ou de l'éther de pétrole.

7.2. Maintenance

7.2.1 Essieux et moyeux de roue

Doivent être légèrement graissés chaque saison.

Retirez les enjiveurs avec un tournevis et desserrez les vis de fixation des roues.

7.2.2 lame

Pour des raisons de sécurité, faites aiguiser, équilibrer et monter votre lame exclusivement par un atelier spécialisé dûment autorisé. Pour obtenir un résultat optimal, il est conseillé de faire contrôler la lame une fois par an.

Remplacement de la lame (fig. 9)

Lorsque vous remplacez l'outil de coupe, seules des pièces de rechange d'origine doivent être employées. Le repère de la lame doit correspondre au numéro indiqué dans la liste des pièces de rechange. Ne montez jamais d'autre lame.

Lames endommagées

Si, malgré toutes les précautions, la lame entre en contact avec un obstacle, mettez immédiatement le moteur hors circuit et retirez la cosse de bougie d'allumage. Basculez la tondeuse de côté et contrôlez si la lame n'est pas endommagée. Remplacez les lames pliées ou endommagées. Ne redressez jamais une lame pliée. Ne travaillez jamais avec une lame pliée ou très usée, cela génère des vibrations et peut entraîner d'autres endommagements de la tondeuse.

Attention : Risque de blessure en cas de travail avec une lame endommagée.

Affûter la lame

On peut aiguiser les tranchants de la lame avec une lime en métal. Afin d'éviter un balourd, faites effectuer le meulage exclusivement par un atelier spécialisé dûment autorisé.

7.2.3 Contrôle du niveau d'huile

Attention : ne faites jamais fonctionner le moteur sans ou avec trop peu d'huile. Cela peut causer de graves dommages du moteur. Utilisez uniquement de l'huile pour moteur 10W30.

Contrôle du niveau d'huile :

Mettez la tondeuse à gazon sur une surface plane et droite. Dévissez la jauge de niveau d'huile (fig. 10A/ pos 11) en la tournant à gauche et essuyez la jauge. Renfilez la jauge jusqu'à la butée dans la tubulure de remplissage, ne vissez pas. Retirez la jauge et lisez le niveau d'huile à l'horizontale. Le niveau d'huile doit se trouver entre L et H de la jauge de niveau d'huile (fig. 10b)

Vidange d'huile

Il faut réaliser la vidange d'huile une fois par an, avant le début de la saison (en sus des informations du manuel de service Essence) à moteur chaud.

- Utilisez exclusivement de l'huile pour moteur (10W30).
- Placez une cuve collectrice d'huile basse sous la tondeuse à gazon.
- Ouvrez le bouchon de remplissage d'huile (fig. 10a/ pos. 11).
- Ouvrez le bouchon de vidange d'huile (fig. 10a/ pos. 12). Faites couler l'huile pour moteur dans un récipient collecteur.
- Une fois l'huile usée écoulée, refermez le bouchon de vidange d'huile.
- Remplissez d'huile pour moteur jusqu'au repère supérieur de la jauge de niveau d'huile (env. 0,6l).
- Attention ! Ne vissez pas la jauge de niveau d'huile pour contrôler le niveau d'huile, mais enfoncez-la uniquement jusqu'au filetage.
- L'huile usée doit être éliminée conformément aux prescriptions en vigueur.

7.2.4 Entretien et réglage des câbles de transmission

Huilez souvent les câbles de transmission et contrôlez leur souplesse.

7.2.5 Maintenance du filtre à air (fig. 11a-11c)

Les filtres à air encrassés réduisent la puissance motrice en raison d'une amenée d'air au carburateur trop réduite. Des contrôles réguliers sont par conséquent indispensables. Il faut contrôler le filtre à air toutes les 25 h. et le nettoyer en cas de besoin. Si l'air est très chargé de poussière, contrôlez plus souvent le filtre à air.

Attention : Ne nettoyez jamais le filtre à air à l'essence ou avec du détergent combustible. Nettoyez le filtre à air uniquement à l'air comprimé

ou en tapotant dessus.

7.2.6 Maintenance de la bougie d'allumage

Contrôlez la bougie d'allumage pour la première fois au but de 10 heures de service. Repérez les encrassements et nettoyez-les le cas échéant à l'aide d'une brosse à fils de cuivre. Effectuez ensuite une maintenance de la bougie d'allumage toutes les 50 heures de service.

- Retirez la cosse de la bougie d'allumage (fig. 12/ pos. 23) d'un mouvement rotatif.
- Retirez la bougie d'allumage avec la clé à bougie jointe.
- Le montage est effectué dans l'ordre inverse des étapes.

7.2.7 Réparation

Assurez-vous après des réparations ou une maintenance que toutes les pièces relatives à la technique de sécurité sont bien montées et en état irréprochable.

Conservez les pièces dangereuses hors de portée des autres personnes et des enfants.

Attention : Conformément à la loi sur la responsabilité civile, nous ne répondons pas des dommages issus d'une réparation non conforme aux règles de l'art ou lorsque les pièces de rechange utilisées ne sont pas originales ni des pièces autorisées par nos soins. Nous ne pouvons pas non plus être tenus responsables de dommages issus de réparations non conformes aux règles de l'art. Faites-les effectuer par un service après-vente ou un E spécialiste dûment autorisé E. De même également pour les accessoires.

7.2.8 Temps de service

Il est uniquement permis de tondre le gazon les jours ouvrables entre 7h00 et 19h00. Veuillez respecter les règlements légaux pouvant différer en fonction de la localité.

7.3 Préparatifs de stockage de la tondeuse à gazon

Avertissement : Ne retirez pas l'essence carburant dans des endroits fermés, à proximité de feu ou en fumant. Les vapeurs de gaz peuvent causer des explosions ou un incendie.

1. Videz le réservoir à essence à l'aide d'une pompe d'aspiration d'essence.
2. Lancez le moteur et faites-le tourner jusqu'à ce que le restant d'essence soit consommé.
3. Changez l'huile après chaque saison. Éliminez l'ancienne huile à moteur du moteur chaud et

F

remplissez de nouvelle huile.

4. Retirez la bougie d'allumage de la culasse. Remplissez avec une burette d'huile env. 20 ml huile dans le cylindre. Tirez lentement la poignée de démarrage, pour que l'huile protège l'intérieur du cylindre. Vissez à nouveau la bougie d'allumage.
5. Nettoyez les ailettes de refroidissement du cylindre et le carter.
6. Nettoyez tout l'appareil pour protéger la couleur du vernis.
7. Conservez l'appareil dans un emplacement ou un lieu bien aéré.

spécialisé ou auprès de l'administration de votre commune !

7.4 Préparatifs de la tondeuse à gazon pour le transport

1. Videz le réservoir à essence (voir Repère 7.3.1)
2. Faites tourner le moteur jusqu'à ce que le reste d'essence soit consommé.
3. Videz l'huile du moteur chaud.
4. Retirez la cosse de bougie d'allumage.
5. Nettoyez les ailettes de refroidissement du cylindre et le carter.
6. Accrochez la corde de lancement sur le crochet (fig. 3c). Desserrez les écrous à oreilles et rabattez le guidon supérieur vers le bas. Faites attention, ce faisant, à ne pas plier les tirants à câble pendant le rabattage.
7. Enroulez quelques couches de carton ondulé entre le guidon supérieur, le guidon inférieur et le moteur, afin d'éviter des rayures.

7.5 Commande de pièces de rechange

Pour les commandes de pièces de rechange, veuillez indiquer les références suivantes:

- Type de l'appareil
- No. d'article de l'appareil
- No. d'identification de l'appareil
- No. de pièce de rechange de la pièce requise

Vous trouverez les prix et informations actuelles à l'adresse www.isc-gmbh.info

8. Mise au rebut et recyclage

L'appareil se trouve dans un emballage permettant d'éviter les dommages dus au transport. Cet emballage est une matière première et peut donc être réutilisé ultérieurement ou être réintroduit dans le circuit des matières premières.

L'appareil et ses accessoires sont en matériaux divers, comme par ex. des métaux et matières plastiques. Éliminez les composants défectueux dans les systèmes d'élimination des déchets spéciaux. Renseignez-vous dans un commerce

9. Dérangements et dépannage

Avertissement : Mettez tout d'abord le moteur hors circuit et retirez le câble d'allumage avant toute inspection ou ajustement.

Avertissement : si après un ajustement ou une réparation, le moteur a tourné quelques minutes, pensez au fait que le pot d'échappement les autres pièces sont chaudes. Donc, ne les touchez pas afin d'éviter des brûlures.

Dérangement	Cause probable	Dépannage
Course irrégulière, fortes vibrations de l'appareil	<ul style="list-style-type: none"> - vis desserrées - fixation des lames desserrée - lame non équilibrée 	<ul style="list-style-type: none"> - contrôlez les vis - contrôlez la fixation des lames - remplacez la lame
Moteur ne démarre pas	<ul style="list-style-type: none"> - levier du frein non appuyé - mauvaise position de l'accélérateur - bougie d'allumage défectueuse - réservoir à essence vide - robinet d'essence fermé 	<ul style="list-style-type: none"> - appuyez sur le levier du frein - contrôlez le paramétrage - remplacez la bougie d'allumage - remplissez de carburant - ouvrez le robinet d'essence
Le moteur fonctionne irrégulièrement	<ul style="list-style-type: none"> - filtre à air encrassé - bougie d'allumage encrassée 	<ul style="list-style-type: none"> - nettoyez le filtre à air - nettoyez la bougie d'allumage
Le gazon vire au jaune, coupe irrégulière	<ul style="list-style-type: none"> - lame émoussée - hauteur de coupe trop basse - vitesse de rotation du moteur trop lente 	<ul style="list-style-type: none"> - aiguissez la lame - régler la hauteur correcte - mettez le levier sur maxi.
L'éjection d'herbe n'est pas propre	<ul style="list-style-type: none"> - vitesse de rotation du moteur trop lente - hauteur de coupe trop basse - lame usée - sac collecteur bouché 	<ul style="list-style-type: none"> - mettez l'accélérateur sur maxi. - réglez correctement - remplacez la lame - videz le sac collecteur



Indice

1. Avvertenze di sicurezza
2. Descrizione dell'apparecchio
3. Utilizzo proprio
4. Caratteristiche tecniche
5. Prima della messa in esercizio
6. Uso
7. Pulizia, manutenzione, conservazione, trasporto e ordinazione dei pezzi di ricambio
8. Smaltimento e riciclaggio
9. Tabella per l'eliminazione delle anomalie

⚠ Attenzione!

Nell'usare gli apparecchi si devono rispettare diverse avvertenze di sicurezza per evitare lesioni e danni. Quindi leggete attentamente queste istruzioni per l'uso/le avvertenze di sicurezza. Conservate bene le informazioni per averle a disposizione in qualsiasi momento. Se date l'apparecchio ad altre persone, consegnate queste istruzioni per l'uso/le avvertenze di sicurezza insieme all'apparecchio. Non ci assumiamo alcuna responsabilità per incidenti o danni causati dal mancato rispetto di queste istruzioni e delle avvertenze di sicurezza.

1. Avvertenze di sicurezza per tosaerba condotto a mano**Avvertenze**

1. Leggete attentamente le istruzioni per l'uso. Informatevi bene sulle impostazioni e sull'uso appropriato dell'apparecchio.
2. Non permettete mai di usare il tosaerba a bambini o ad altre persone che non conoscono le istruzioni per l'uso. L'età minima dell'utilizzatore può essere definita da norme locali.
3. Non tagliate mai l'erba se nelle vicinanze ci sono delle persone, in particolare bambini, o animali. Tenete presente che l'utilizzatore è responsabile degli incidenti con altre persone o con cose di loro proprietà.
4. Se date l'apparecchio ad altre persone consegnate loro queste istruzioni per l'uso insieme all'apparecchio.

Operazioni preliminari

1. Mentre si taglia l'erba si devono portare sempre scarpe chiuse e pesanti e pantaloni lunghi. Non tagliate l'erba a piedi scalzi o con sandali leggeri.
2. Controllate il terreno sul quale viene impiegato l'attrezzo e togliete tutti gli oggetti che possono rimanere impigliati o venir scaraventati via.
3. **Avvertimento:** la benzina è altamente infiammabile:
 - conservate la benzina solo negli appositi contenitori
 - riempite il serbatoio solo all'aperto e non fumate durante questa operazione
 - la benzina va riempita prima di accendere il motore. Non aprite il tappo del serbatoio, né mettete benzina quando il motore è acceso o il tosaerba è caldo.
 - se la benzina trabocca non provate assolutamente ad accendere il motore; procedere invece ad allontanare l'attrezzo dalla

superficie sporca di benzina. Evitate qualsiasi tentativo di accendere il motore fin a che i vapori della benzina non si siano dileguati - per motivi di sicurezza in caso di danneggiamento è necessario sostituire il tappo della benzina o di altri serbatoi.

4. Sostituite i silenziatori danneggiati
5. Prima di ogni utilizzo bisogna sempre eseguire un controllo visivo per accertarsi che le lame, i bulloni di bloccaggio e tutta l'unità di taglio non siano consumati o danneggiati. Per evitare uno sbilanciamento la lama e i bulloni di bloccaggio consumati o danneggiati vanno sostituiti solo in set.
6. Per gli apparecchi con più lame tenete presente che girando una lama possono iniziare a girare anche le altre lame.

Maneggiamento

1. Non lasciate il motore a combustione acceso in luoghi chiusi: si potrebbero formare pericolose concentrazioni di anidride carbonica.
2. Tagliate l'erba solo alla luce del giorno o con una buona illuminazione artificiale. Se possibile evitate l'uso dell'apparecchio sull'erba bagnata.
3. Sui pendii assicuratevi sempre di essere in posizione sicura.
4. Muovete l'apparecchio solo a passo d'uomo.
5. Nel caso di utensili su ruote: Su un pendio tagliate l'erba in senso trasversale rispetto al pendio stesso, non verso l'alto e verso il basso.
6. Prestate particolare attenzione quando cambiate direzione su un pendio.
7. Non tagliate l'erba su pendii molto ripidi
8. Siate particolarmente attenti quando girate il tosaerba o lo tirate verso di voi.
9. Arrestate la lama quando dovete inclinare il tosaerba su superfici diverse dal tappeto erboso e quando questo deve essere portato da e verso la superficie da tosare.
10. Non utilizzate mai il tosaerba se i dispositivi o le griglie di protezione sono danneggiati o senza tali dispositivi, per esempio deflettori in lamiera e/o dispositivi per raccogliere l'erba.
11. Non modificate l'impostazione standard del motore o non fatelo andare fuori giri.
12. Allentate il freno del motore prima di avviare il motore.
13. Avviate il motore con prudenza secondo le istruzioni del costruttore. Mantenete sempre una distanza sufficiente tra i piedi e la lama.
14. Quando si accende il motore non bisogna inclinare il tosaerba, a meno che esso non debba venire sollevato durante l'operazione. In tal caso inclinatelo solamente per lo stretto necessario, e sollevatelo solo dalla parte opposta



all'utilizzatore.

15. Non avviate il motore se vi trovate davanti al canale di scarico.
16. Non mettete mai le mani o i piedi vicino o sotto le parti rotanti. Tenetevi sempre a distanza dall'apertura di scarico.
17. Non sollevate o trasportate mai un tosaerba con il motore acceso.
18. Spegnete il motore e staccate il connettore della candela:
 - prima di allentare il bloccaggio o di eliminare le ostruzioni nel canale di scarico
 - prima di controllare o pulire il tosaerba, prima di effettuare lavori di manutenzione o di altro tipo
 - nel caso si sia incontrato un corpo estraneo. Controllate che non ci siano danni sul tosaerba ed effettuate le riparazioni necessarie prima di azionarlo di nuovo e riprendere a lavorare. Nel caso in cui il tosaerba incominci a vibrare forte ed in maniera insolita è necessario procedere ad un controllo immediato.
19. Spegnete il motore:
 - se vi allontanate dal tosaerba
 - prima di mettere benzina.
20. Quando spegnete il motore, mettete l'acceleratore sulla posizione OFF. Chiudete il rubinetto della benzina.
21. L'uso dell'apparecchio a velocità eccessiva può aumentare il pericolo di infortuni.
22. Siate prudenti durante le operazioni di regolazione, badate che le dita non rimangano incastrate tra gli utensili da taglio mobili e i componenti fissi dell'apparecchio.

Manutenzione e magazzino

1. Controllate che tutti i dadi, i bulloni e le viti siano ben serrati e che l'apparecchio sia sempre in uno stato tale da permetterne il funzionamento sicuro.
2. Non tenete mai l'utensile con benzina nel serbatoio all'interno di un edificio dove i vapori della benzina potrebbero venire a contatto con fiamme libere o scintille.
3. Lasciate raffreddare il motore prima di riporre il tosaerba in un luogo chiuso.
4. Per evitare incendi, tenete sempre il motore, lo scappamento e l'area intorno al serbatoio del carburante libera da erba, foglie o grasso fuoriuscito (olio).
5. Controllate regolarmente che il dispositivo di raccolta non presenti segni di usura o di perdita della funzionalità.
6. Per motivi di sicurezza è necessario sostituire i pezzi consumati o danneggiati.
7. In caso fosse necessario svuotare il serbatoio, l'operazione va compiuta all'aria aperta con una

pompa di aspirazione della benzina (disponibile nei centri del fai-da-te).

AVVERTIMENTO!

Leggete tutte le avvertenze di sicurezza e le istruzioni.

Dimenticanze nel rispetto delle avvertenze di sicurezza e delle istruzioni possono causare scosse elettriche, incendi e/o gravi lesioni.

Conservate tutte le avvertenze e le istruzioni per eventuali necessità future.

Spiegazione dei simboli sull'apparecchio:

- 1) Leggete le istruzioni per l'uso.
- 2) Attenzione! Pericolo a causa di parti scagliate all'ingiro. Tenete la distanza di sicurezza
- 3) Fate attenzione alle lame affilate - Prima di eseguire lavori di manutenzione sfilate il connettore della candela.
- 4) Prima della messa in esercizio riempite di olio e carburante
- 5) Attenzione! Portate le cuffie antirumore e gli occhiali protettivi
- 6) Leva di avvio/ arresto motore
(1 = motore acceso; 0 = motore spento)
- 7) Leva di guida (leva della frizione)

2. Descrizione dell'apparecchio (Fig. 1/2)

1. Leva di avvio/arresto motore - freno motore
2. Impugnatura superiore
3. Levetta dell'aria
4. Fune di avvio
5. Impugnatura inferiore
6. Impugnatura
7. Sacchetto di raccolta
8. Portello di scarico
9. Regolazione dell'altezza di taglio
10. Tappo di riempimento del serbatoio
11. Bocchettone di riempimento per l'olio
12. Tappo a vite di scarico olio
13. 2 fascette serracavi
14. Chiave della candela di accensione
15. 2 viti a testa quadra per impugnatura inferiore
16. 2 viti per impugnatura superiore
17. 4 rosette
18. 4 dadi a stella per impugnatura
19. Leva di guida (leva della frizione)
20. Ruota di azionamento (sinistra e destra)



3. Uso corretto

Il tosaerba a benzina è adatto all'uso privato nei giardini di piccole dimensioni.

Sono considerati tosaerba per l'uso privato in giardini di piccole dimensioni quegli apparecchi che di regola non sono usati per oltre 50 ore l'anno e che sono utilizzati principalmente per la cura di superfici erbose, ma non in giardini e parchi pubblici, in impianti sportivi e in attività agricole o forestali.

Tenete presente che i nostri apparecchi non sono stati costruiti per l'impiego professionale, artigianale o industriale. Non ci assumiamo alcuna garanzia quando l'apparecchio viene usato in imprese commerciali, artigianali o industriali, o in attività equivalenti.

Il rispetto delle istruzioni per l'uso fornite dal produttore è una condizione per l'uso corretto del tosaerba. Le istruzioni per l'uso contengono anche condizioni per l'esercizio, la manutenzione e la riparazione.

Attenzione! Visti i rischi per l'utilizzatore, il tosaerba non deve venire usato per i seguenti lavori: per regolare cespugli, siepi ed arbusti, per tagliare piante rampicanti o superfici erbose su terrazze pensili o in vasi sui balconi, per pulire (aspirare) vialetti e come trituratore per sminuzzare foglie e rami tagliati da alberi ed arbusti. Il tosaerba non deve inoltre venire usato come motozappa e per livellare irregolarità del suolo, come per es. i mucchi di terra sollevati dalle talpe.

Per motivi di sicurezza il tosaerba non deve venire usato come gruppo motore per altri utensili o set di utensili di qualsiasi tipo.

4. Caratteristiche tecniche

Tipo del motore:

	motore a un cilindro a quattro tempi 163 ccm
Potenza del motore:	4,4 kW / 6 PS
Numero di giri:	2900 ± 100 min ⁻¹
Carburante:	benzina normale senza piombo
Volume serbatoio:	ca. 2,2 l
Olio del motore:	ca. 0,6 l / 10W30
Candela di accensione:	LG F6TC
Distanza degli elettrodi:	0,5 - 0,6 mm

Regolazione dell'altezza di taglio:

	centrale (30-75 mm)
Larghezza di taglio:	510 mm
Livello di pressione acustica L _{PA} :	78 dB(A)
Livello di potenza acustica L _{WA} :	98 dB(A)
Vibrazioni a _{hw} :	5,8 m/s ²
Peso:	45 kg

5. Prima della messa in esercizio

5.1 Assemblaggio dei componenti.

Alcune parti sono smontate quando vengono fornite. L'assemblaggio è facile quando si osservano le seguenti avvertenze

Attenzione! Per l'assemblaggio e per lavori di manutenzione avete bisogno anche dei seguenti utensili non compresi negli elementi forniti:

- una bacinella di raccolta dell'olio piatta (per il cambio dell'olio)
- un misurino da 1 litro (resistente all'olio / alla benzina)
- una tanica di benzina (5 litri sono sufficienti per ca. 6 ore d'esercizio)
- un imbuto (adatto per il bocchettone di riempimento del serbatoio)
- dei panni (per togliere i resti di olio/benzina; smaltimento alla stazione di servizio)
- una pompa di aspirazione benzina (in plastica, disponibile nei centri del fai-da-te)
- un oliatore con pompa a mano (disponibile nei centri del fai-da-te)
- 1 l di olio per motori 10W30

Montaggio

1. Togliete il tosaerba e gli elementi annessi dalla confezione e controllate che ci siano tutti i pezzi (Fig. 2)
2. Serrate l'impugnatura inferiore con una vite a testa quadra (Fig. 3a/Pos. 15), una rosetta (Fig. 3a/Pos. 17) e una vite a stella (Fig. 3a/Pos. 18) su entrambi i lati. Scegliete uno dei tre fori per il fissaggio a seconda dell'altezza dell'impugnatura desiderata. Attenzione! Impostare la stessa altezza su entrambi i lati! Fate attenzione che i cavi flessibili che vengono fissati più tardi non disturbino.
3. Serrate l'impugnatura superiore all'impugnatura inferiore con una vite a testa quadra (Fig. 3b/Pos. 16), una rosetta (Fig. 3b/Pos. 17) e una vite a stella (Fig. 3b/Pos. 18) su entrambi i lati.
4. Appendete l'impugnatura della fune di avvio (Fig. 3c/Pos. 4) al gancio apposito (Fig. 3c/Pos. 24)



come illustrato in Fig. 3c.

5. Fissate le funi di avvio all'impugnatura con i serracavi forniti (Fig. 3d/Pos. 13).
6. Sollevate il portello di scarico con una mano (Fig. 4/Pos. 8) e aggangiate il sacco di raccolta erba (Fig. 4/Pos. 7) come illustrato in Fig. 4.

5.2 Impostazione dell'altezza di taglio

Attenzione! La regolazione dell'altezza di taglio deve venire eseguita solamente a motore spento e con connettore della candela staccato.

- Prima di iniziare a tagliare l'erba, verificate che le lame siano affilate e che i loro dispositivi di fissaggio non siano danneggiati. Sostituite eventualmente le lame consumate e/o danneggiate in set completo per evitare degli squilibri. Durante questa verifica spegnete il motore ed togliete il connettore della candela.
- La regolazione dell'altezza di taglio avviene in modo centrale cola relativa leva (Fig. 8/Pos. 9). Si possono impostare 5 diverse altezze di taglio.
- Tirate la leva di regolazione verso l'esterno e impostate l'altezza di taglio desiderata. La leva scatta nella posizione desiderata.

6. Uso

Attenzione!

Il motore viene fornito senza olio. Prima della messa in esercizio si devono mettere assolutamente 0,6 l di olio. A questo scopo usate normale olio multigrade (10W30). Il livello dell'olio nel motore deve venire controllato ogni volta prima di tagliare l'erba. (vedi controllo del livello dell'olio).

Per evitare un avvio involontario del tosaerba, questo è dotato di un freno motore (Fig. 5a/Pos. A) che deve essere azionato prima di avviare il tosaerba. La leva del freno motore, se viene mollata, deve ritornare nella posizione di partenza ed il motore si spegne automaticamente.

Prima di avviare il tosaerba, aprite il rubinetto della benzina (Fig. 6, freccia = rubinetto della benzina aperto). Portate l'acceleratore (Fig. 7) in posizione "N". Comprimate la leva del freno motore (Fig. 5b) e tirate con forza la fune di avvio. Con l'acceleratore potete regolare la velocità e le rotazioni delle lame (Fig. 7).

Prima di iniziare a tagliare l'erba dovrete eseguire alcune volte questa operazione per essere sicuri che

tutto funzioni correttamente.

Ogni volta che dovete eseguire operazioni di regolazione e/o di riparazione al tosaerba, aspettate fino a quando le lame non si muovano più.

Prima di ogni operazione di impostazione, manutenzione e riparazione spegnete il motore.

Per la messa in esercizio

Avvertenze

1. Freno motore (Fig. 5a/Pos. A) Usate la leva per spegnere il motore. Se mollate la leva, il motore e le lame si arrestano automaticamente. Per tagliare l'erba tenete la leva in posizione di lavoro (Fig. 5b). Prima di iniziare effettivamente a tagliare l'erba dovrete controllare più volte la leva di avvio/arresto. Accertatevi che la fune flessibile sia muova facilmente.
2. Acceleratore (Fig. 7): spostatelo per aumentare o diminuire la velocità del motore. (tartaruga = lento / lepre = veloce)
3. Leva di guida (leva della frizione) (Fig. 5a/Pos. B): se viene attivata (Fig. 5c), la frizione viene chiusa per il dispositivo di avanzamento e il tosaerba si mette in movimento con motore acceso. Lasciate andare la leva di guida in tempo per fermare il tosaerba in movimento. Esercitatevi a mettere in moto e a fermare il veicolo prima di tagliare l'erba per la prima volta, in modo tale da familiarizzarvi con il suo comportamento.
4. **Avvertenza:** le lame iniziano a ruotare quando il motore viene avviato.
Importante: prima di avviare il motore muovete più volte il freno motore per controllare che la fune di arresto funzioni correttamente.
Nota bene Il motore è dimensionato per una velocità a passo d'uomo per l'erba e per lo scarico dell'erba nel sacco di raccolta e per una lunga durata.
5. Controllate il livello dell'olio
6. Riempite il serbatoio con ca. 2,1 litri di benzina quando è vuoto e utilizzate un imbuto e un misurino. Accertatevi che la benzina sia pulita.

Nota bene Utilizzate solamente della benzina normale senza piombo.

Avvertimento: usate sempre solo una tanica di sicurezza per la benzina. Non fumate nel riempire la benzina. Spegnete il motore prima di mettere la benzina e lasciatelo raffreddare alcuni minuti.

7. Accertatevi che il cavo di accensione sia collegato alla candela.
8. Portate l'acceleratore in posizione "N".
9. Mettetevi dietro al tosaerba. Una mano deve trovarsi sulla leva di avvio/arresto. L'altra deve



essere sull'impugnatura dello starter.

10. Avviate il motore con l'avviatore autoavvolgente (Fig. 1/ Pos. 4). A tal fine tirate fuori l'impugnatura di circa 10-15 cm (fino a quando potete sentire una certa resistenza) e poi tirate di colpo con forza. Se il motore non dovesse essersi avviato, tirate di nuovo afferrando l'impugnatura.

Attenzione! Non fate riavvolgere il cavo flessibile in modo incontrollato.

Attenzione: se fa freddo, può essere necessario ripetere più volte l'operazione di accensione.

11. A motore caldo si può avviare il tosaerba in posizione "tartaruga" (Fig. 7).

Importante: i tentativi di avvio in posizione "N" con motore ancora caldo possono causare un eccesso di carburante sulla candela. Continuate con i tentativi di avvio allora soltanto dopo qualche minuto.

6.1 Prima di tagliare l'erba

Avvertenze importanti

1. Indossate gli indumenti adatti. Portate delle scarpe robuste, non portate sandali o scarpe da tennis.
2. Controllate le lame. Le lame con deformazioni o che presentino altri danni devono venire sostituite con lame originali.
3. Riempite il serbatoio di benzina all'aperto. Utilizzate un imbuto e un misurino. Asciugate con un panno la benzina che sia traboccata.
4. Leggete e osservate le istruzioni per l'uso e anche le avvertenze relativamente al motore e agli attrezzi complementari. Conservate le istruzioni in modo che siano accessibili anche per gli altri utilizzatori dell'attrezzo.
5. I gas di scarico sono pericolosi. Avviate il motore solo all'aperto.
6. Accertatevi che tutti i dispositivi di sicurezza siano montati e ben funzionanti.
7. L'attrezzo deve venire usato solo da una persona che sia in grado di farlo.
8. Il taglio dell'erba bagnata può essere pericoloso. Tagliate l'erba solo quando è il più asciutta possibile.
9. Fate in modo che altre persone o bambini stiano lontani dal tosaerba.
10. Tagliate l'erba solamente in condizioni di sufficiente visibilità.
11. Togliete gli oggetti che si trovino nella zona dove volete tagliare l'erba.

6.2 Avvertenze per tagliare l'erba in modo corretto

Attenzione! Non aprite mai il portello di scarico quando viene svuotato il dispositivo di raccolta ed il motore è ancora in moto. Le lame rotanti possono causare lesioni.

Fissate sempre bene il portello di scarico e il sacco di raccolta dell'erba. Disinserite il motore prima di toglierli.

Mantenete sempre la distanza di sicurezza data dall'impugnatura tra la scocca della lama e l'utilizzatore. Nel tagliare l'erba e nel cambiare il senso di direzione su scarpate e pendii si deve prestare particolare attenzione. Accertatevi di essere in posizione sicura, portate scarpe con suole antidrucciolevoli e pantaloni lunghi. Tagliate l'erba sempre in senso trasversale rispetto al pendio.

Per motivi di sicurezza non usate il tosaerba su pendii con un'inclinazione superiore ai 15 gradi.

Siate particolarmente attenti muovendovi all'indietro e tirando il tosaerba. Pericolo di inciampare!

6.3 Tagliare l'erba

Lavorate solamente con lame affilate ed in perfetto stato in modo che gli steli d'erba non si sfilaccino ed il prato non ingiallisca.

Per ottenere un buon taglio si deve muovere il tosaerba in fasce possibilmente diritte. Le corsie così formate si devono sovrapporre sempre di alcuni centimetri al fine di evitare strisce di erba non tagliata.

Tenete pulita la parte inferiore della scocca del tosaerba e togliete assolutamente i depositi di erba. I depositi rendono più difficile l'operazione di avvio e influiscono negativamente sulla qualità del taglio e sullo scarico dell'erba. Sui pendii le corsie formate dal taglio devono essere trasversali rispetto alla pendenza. Per evitare che il tosaerba scivoli lateralmente basta inclinarlo verso l'alto. Scegliete l'altezza di taglio a seconda della lunghezza effettiva del manto erboso. Eseguite diverse passate in modo che ogni volta vengano tagliati al massimo 4 cm.

Prima di eseguire qualsiasi controllo della lama bisogna spegnere il motore. Tenete presente che la lama continua a ruotare per alcuni secondi dopo aver disinserito il motore. Non cercate mai di fermare la lama.



Controllate regolarmente che la lama sia ben fissata, in buono stato e ben affilata. In caso contrario affilatele o sostituitele. Se le lame in movimento vanno a battere con un oggetto, fermare il tosaerba e attendere fino a quando le lame siano completamente ferme. Controllate quindi lo stato della lama e del portalama. Se sono danneggiati devono essere sostituiti.

Avvertenze per tagliare l'erba

1. Fate attenzione ai corpi estranei. Potrebbero danneggiare il tosaerba o causare lesioni.
2. Se il motore, lo scappamento o l'azionamento sono caldi possono causare ustioni. Quindi non toccarli.
3. Tagliare l'erba con cautela in caso di pendii o di terreni in forte pendenza.
4. Se vengono a mancare la luce diurna o quella artificiale si deve smettere di tagliare l'erba.
5. Controllate il tosaerba, le lame e le altre parti se avete incontrato un corpo estraneo o se l'attrezzo vibra più del normale.
6. Non modificate le impostazioni e non eseguite riparazioni senza avere prima spento il motore. Staccate il connettore del cavo di accensione.
7. In strada o nelle vicinanze di una strada fate attenzione al traffico. Fate in modo che l'erba tagliata non finisca in strada.
8. Evitate i punti nei quali le ruote non facciano più presa o il lavoro sia insicuro. Prima di muovervi all'indietro accertatevi che non ci siano bambini piccoli alle vostre spalle.
9. Se l'erba è folta ed alta impostate il livello di taglio maggiore e tagliate l'erba più lentamente. Prima di togliere l'erba o altre ostruzioni, spegnete il motore e staccate il cavo di accensione.
10. Non togliete mai le parti che servono per la sicurezza.
11. Non riempite mai la benzina se il motore è ancora caldo o in funzione.

6.4 Svuotare il sacco di raccolta dell'erba

Non appena rimangono dei resti di erba sul prato mentre si sta tagliando, si deve svuotare il dispositivo di raccolta.

Attenzione! Prima di togliere il dispositivo di raccolta spegnete il motore e attendete che la lama si sia fermata.

Per togliere il dispositivo di raccolta sollevate con una mano il portello di scarico e con l'altra estraete il dispositivo dall'impugnatura (Fig. 4). Secondo le norme di sicurezza il portello di scarico si chiude quando viene sganciato il dispositivo, chiudendo anche l'apertura posteriore di scarico. Se

nell'apertura rimangono resti di erba, si consiglia di arretrare di ca. 1 m il tosaerba per riavviare il motore più facilmente.

Non toglieate resti di erba tagliata dalla scocca e dall'utensile con le mani o con i piedi, ma con mezzi adatti, come per es. una spazzola o uno scopino.

Per garantire che l'erba venga raccolta bene, sia il sacco di raccolta, ma soprattutto la grata dell'aria devono venire puliti dopo l'uso.

Agganciate il dispositivo di raccolta solo a motore disinserito e con l'utensile fermo.

Sollevate con una mano il portello di scarico e con l'altra agganciate dall'alto il dispositivo di raccolta, tenendolo per l'impugnatura.

6.5 Dopo avere tagliato l'erba

1. Lasciare sempre prima raffreddare il motore prima di mettere il tosaerba in un locale chiuso.
2. Prima di metterlo via togliere sempre erba, foglie, lubrificante e olio. Non depositare altri oggetti sul tosaerba.
3. Prima di usarlo di nuovo controllate tutti le viti e i dadi. Le viti allentate devono venire serrate bene.
4. Svuotate il sacco di raccolta dell'erba prima di usarlo di nuovo.
5. Staccate il connettore della candela per evitare l'uso da parte di persone non autorizzate.
6. Fate attenzione che il tosaerba non venga tenuto vicino ad una sorgente di pericoli. Le esalazioni di gas possono provocare esplosioni.
7. Per le riparazioni si devono usare solamente pezzi originali o autorizzati dal costruttore (vedi indirizzo del documento di garanzia).
8. Svuotate il serbatoio della benzina con una pompa di aspirazione in caso di inattività prolungata.
9. Istruire i bambini di non usare il tosaerba. Non è un giocattolo.
10. Non tenere mai la benzina vicino ad una sorgente di calore. Usate sempre una tanica omologata. Tenete la benzina fuori della portata dei bambini.
11. Lubrificate e tenete con cura l'attrezzo.
12. Come spegnere il motore

Per spegnere il motore mollate la leva di avvio/arresto del motore (Fig. 5a/Pos. A).

Chiudete il rubinetto della benzina e staccate il connettore della candela di accensione per evitare che il motore si avvii.

Prima di riaccendere il motore controllate il cavo flessibile del freno motore. Controllate che il cavo

flessibile sia montato correttamente. Se il cavo di arresto è piegato o danneggiato deve venire sostituito.

7. Pulizia, manutenzione, conservazione, trasporto e ordinazione dei pezzi di ricambio

Attenzione:

non lavorate mai a motore acceso su parti sotto tensione dell'impianto di accensione e non toccatele. Prima di eseguire operazioni di manutenzione e di cura togliete il connettore della candela. Non eseguite mai lavori con l'apparecchio acceso. I lavori che non vengono descritti in queste istruzioni per l'uso devono essere eseguiti esclusivamente da un' officina specializzata e autorizzata.

7.1 Pulizia del tosaerba

Dopo ogni uso il tosaerba deve essere pulito a fondo. In particolare la parte inferiore e la sede delle lame. A questo scopo inclinare il tosaerba sul lato sinistro (opposto al bocchettone di riempimento dell'olio).

Nota: prima di inclinare il tosaerba sul lato svuotate completamente il serbatoio del carburante con una pompa di aspirazione. Il tosaerba non deve essere inclinato oltre i 90 gradi. E' più facile togliere lo sporco e l'erba subito dopo aver tagliato l'erba. Resti d'erba essiccati e sporco possono pregiudicare l'esercizio del tosaerba. Controllate che non ci siano resti di erba nel canale di scarico e, se necessario, eliminateli. Non pulite mai il tosaerba con un getto d'acqua o un'idropulitrice. Il motore deve rimanere asciutto. Detergenti aggressivi, come detergenti a freddo o benzina per smacchiare, non devono venire utilizzati.

7.2 Manutenzione

7.2.1 Assali delle ruote e mozzi di ruota

Dovrebbero venire ingrassati una volta per stagione. A questo scopo togliete i coprimozzo con un cacciavite e allentate le viti di bloccaggio delle ruote.

7.2.2 Lame

Per motivi di sicurezza fate affilare, bilanciare e montare le lame esclusivamente da un'officina specializzata. Per ottenere un risultato di lavoro ottimale consigliamo di far controllare le lame una volta l'anno.

Sostituzione delle lame (Fig. 9)

Per la sostituzione delle lame si devono utilizzare

solo ricambi originali. Il codice delle lame deve corrispondere con il numero indicato nell'elenco dei pezzi di ricambio. Non montare mai lame diverse.

Lame danneggiate

Se malgrado tutte le precauzioni prese le lame entrano in contatto con un ostacolo, spegnete subito il motore e togliete il connettore della candela. Inclinate il tosaerba sul lato e controllate che le lame non siano danneggiate. Lame danneggiate o deformate devono essere sostituite. Non raddrizzare mai una lama deformata. Non lavorare mai con una lama deformata o fortemente consumata; ciò può causare delle vibrazioni e provocare ulteriori danni al tosaerba.

Attenzione: il lavoro con lame danneggiate può causare il pericolo di lesioni.

Affilatura delle lame

Le lame possono venire affilate con una lima metallica. Per evitare degli squilibri, l'affilatura dovrebbe essere eseguita esclusivamente da un'officina specializzata.

7.2.3 Controllo del livello dell'olio

Attenzione: non usate mai il motore senza olio o con olio insufficiente. Ciò può causare gravi danni al motore. Usate solo olio per motori 10W30.

Controllo del livello dell'olio

Appoggiate il tosaerba su una superficie piana e dritta. Svitare l'astina dell'olio (Fig. 10a/Pos. 11) ruotandola verso sinistra e pulite l'astina di misura. Reinserite l'astina fino alla battuta nel bocchettone di riempimento, non avvitatela. Estraiete l'astina e leggete il livello dell'olio in posizione orizzontale. Il livello dell'olio deve trovarsi tra L e H dell'astina di misurazione (Fig. 10b).

Cambio dell'olio

Il cambio dell'olio del motore deve essere fatto ogni anno prima dell'inizio della stagione (in aggiunta alle informazioni del libretto di manutenzione sul tema benzina) a motore caldo.

- Usate solo olio per motore (10W30).
- Posizionate una bacinella piatta di raccolta dell'olio sotto il tosaerba.
- Aprite il tappo a vite di riempimento olio (Fig. 10a/Pos. 11).
- Svitare il tappo a vite di scarico dell'olio (Fig. 10a/Pos. 12). Scaricate l'olio caldo del motore in un recipiente di raccolta.
- Dopo lo scarico del vecchio olio richiudete il tappo a vite.
- Riempite l'olio per motore fino alla tacca



superiore dell'astina dell'olio (ca. 0,6l).

- Attenzione! Non avvitate l'astina dell'olio per il controllo del livello di esso, ma inseritela solo fino al filetto.
- L'olio vecchio deve essere smaltito in base alle norme vigenti.

7.2.4 Cura e impostazione dei cavi flessibili

Lubrificate spesso i cavi flessibili e controllare che si muovano liberamente.

7.2.5 Manutenzione del filtro dell'aria (Fig. 11a-11c)

Filtri dell'aria sporchi riducono la potenza del motore a causa di un apporto insufficiente di aria verso il carburatore. Un controllo regolare è quindi indispensabile. Il filtro dell'aria dovrebbe venire controllato ogni 25 ore e pulito se necessario. In caso di aria molto polverosa il filtro dell'aria deve venire controllato più spesso.

Attenzione: non pulite mai il filtro dell'aria con benzina o solventi infiammabili. Pulite i filtri dell'aria soltanto con aria compressa o dando dei leggeri colpi sul filtro.

7.2.6 Manutenzione della candela

Controllate per la prima volta dopo 10 ore di esercizio che la candela di accensione non sia sporca e pulitela eventualmente con una spazzola a setole di rame. Successivamente provvedete alla manutenzione della candela ogni 50 ore di esercizio.

- Sfilate il connettore della candela (Fig. 12/Pos. 23) con un movimento rotatorio.
- Togliete la candela di accensione facendo uso dell'apposita chiave in dotazione.
- L'assemblaggio avviene nell'ordine inverso.

7.2.7 Riparazione

Accertatevi dopo la riparazione o la manutenzione che tutte le parti tecniche di sicurezza siano montate e in perfetto stato.

Conservate i pezzi che possono causare lesioni lontani dalla portata di terzi e bambini.

Attenzione: secondo la Legge relativa alla responsabilità per i prodotti non rispondiamo per danni causati da una riparazione impropria o se non si usano i pezzi di ricambio originali o pezzi da noi autorizzati. Non rispondiamo nemmeno per danni causati in seguito a riparazioni improprie. Incaricate il servizio assistenza o un tecnico autorizzato. Lo stesso vale per gli accessori.

7.2.8 Tempi di esercizio

I tosaerba devono venire utilizzati soltanto nei giorni feriali dalle 7.00 alle 19.00. Rispettate le disposizioni di legge che possono variare a seconda del luogo.

7.3 Preparazione in caso di inattività del tosaerba

Avvertenza Non svuotate la benzina in locali chiusi o nelle vicinanze di fiamme vive o mentre fumate. I vapori del gas possono causare esplosioni ed incendi.

1. Svuotate il serbatoio della benzina con una pompa di aspirazione.
2. Avviate il motore e fatelo funzionare fino a quando si sia consumata la benzina restante.
3. Fate il cambio dell'olio dopo ogni stagione. A tale scopo togliete l'olio vecchio del motore dal motore ancora caldo e sostituitelo.
4. Togliete la candela di accensione dalla testa del cilindro. Versate ca. 20 ml di olio con un barattolo apposito nel cilindro. Tirate lentamente l'impugnatura dello starter in modo che l'olio protegga l'interno del cilindro. Riavviate la candela.
5. Pulite le alette di raffreddamento del cilindro e la scocca.
6. Pulite tutto l'attrezzo in modo da proteggere la vernice.
7. Tenete l'attrezzo in un ambiente o in un luogo ben areato.

7.4 Preparazione del tosaerba durante il trasporto

1. Svuotate il serbatoio della benzina (vedi punto 7.3.1)
2. Fate funzionare il motore fino a quando si sia consumata la benzina restante.
3. Svuotate l'olio del motore dal motore ancora caldo.
4. Tirate il connettore dalla candela di accensione.
5. Pulite le alette di raffreddamento del cilindro e la scocca.
6. Sganciate le fune di avvio dal gancio (Fig. 3c). Svitare i dadi ad alette e piegate verso il basso l'impugnatura superiore. Nel ribaltare l'impugnatura fate attenzione che i cavi flessibili non vengano piegati.
7. Inserite alcuni strati di cartone fra il manubrio inferiore ed il motore per evitare che sfreghino l'uno contro l'altro.

7.5 Commissione dei pezzi di ricambio

Volendo commissionare dei pezzi di ricambio, si dovrebbe dichiarare quanto segue:

- modello dell'apparecchio
- numero dell'articolo dell'apparecchio
- numero d'ident. dell'apparecchio
- numero del pezzo di ricambio del ricambio necessitato.

Per i prezzi e le informazioni attuali si veda www.isc-gmbh.info



8. Smaltimento e riciclaggio

L'apparecchio si trova in una confezione per evitare i danni dovuti al trasporto. Questo imballaggio rappresenta una materia prima e può perciò essere utilizzato di nuovo o riciclato.

L'apparecchio e i suoi accessori sono fatti di materiali diversi, per es. metallo e plastica. Consegnate i pezzi difettosi allo smaltimento di rifiuti speciali. Per informazioni rivolgetevi ad un negozio specializzato o all'amministrazione comunale!



9. Anomalie e soluzione di eventuali problemi

Avvertenza: prima spegnete il motore e staccate il cavo di accensione e poi eseguite le ispezioni o le regolazioni.

Avvertenza: se dopo una regolazione o riparazione il motore ha funzionato per alcuni minuti, ricordatevi che lo scappamento e altre parti sono molto calde. Quindi non toccarle per evitare ustioni.

Anomalia	Possibile causa	Soluzione
Giro irregolare, forte vibrazione dell'apparecchio	<ul style="list-style-type: none"> - Viti allentate - Serraggio delle lame allentato - Lame squilibrate 	<ul style="list-style-type: none"> - Controllare le viti - Controllare il serraggio delle lame - Sostituire le lame
Il motore non funziona	<ul style="list-style-type: none"> - Leva del freno non premuta - Posizione sbagliata della leva dell'acceleratore - Candela difettosa - Serbatoio del carburante vuoto - Rubinetto della benzina chiuso 	<ul style="list-style-type: none"> - Premere la leva del freno - Controllare l'impostazione - Sostituire la candela - Riempire di carburante. - Aprire il rubinetto della benzina
Il motore funziona in modo irregolare	<ul style="list-style-type: none"> - Filtro dell'aria sporco - Candela sporca 	<ul style="list-style-type: none"> - Pulizia del filtro dell'aria - Pulire la candela
Il prato ingiallisce, taglio irregolare	<ul style="list-style-type: none"> - Lame non affilate - Altezza del taglio insufficiente - Numero di giri del motore insufficiente 	<ul style="list-style-type: none"> - Affilare le lame - Impostare l'altezza corretta - Portare la levetta su max.
Scarico dell'erba eseguito male	<ul style="list-style-type: none"> - Numero di giri del motore insufficiente - Altezza del taglio insufficiente - Lame consumate - Sacco di raccolta ostruito 	<ul style="list-style-type: none"> - Portare la leva del gas su max. - impostare correttamente - Sostituire le lame - Svuotare il sacco di raccolta

Sadržaj:

1. Sigurnosne napomene
2. Opis uređaja
3. Namjenska uporaba
4. Tehnički podaci
5. Prije puštanja u pogon
6. Rukovanje
7. Čišćenje, održavanje, skladištenje, transport i narudžba rezervnih dijelova
8. Zbrinjavanje i recikliranje
9. Plan traženja grešaka

HR/
BIH**⚠ Pažnja!**

Kod korištenja uređaja morate se pridržavati sigurnosnih propisa kako biste spriječili ozljeđivanja i štete. Zbog toga pažljivo pročitajte ove upute za uporabu / sigurnosne napomene. Dobro ih sačuvajte tako da Vam informacije u svako doba budu na raspolaganju. Ako biste ovaj uređaj trebali predati drugim osobama, prosljedite im i ove upute za uporabu / sigurnosne napomene. Ne preuzimamo odgovornost za štete koje bi nastale zbog nepridržavanja ovih uputa za uporabu i sigurnosnih napomena.

1. Sigurnosne upute za kosilicu trave vodjenu rukom**Napomene**

1. Pažljivo pročitajte upute za uporabu. Upoznajte se s podešavanjem i pravilnom uporabom stroja.
2. Nikad ne dopustite djeci ili drugim osobama koje nisu upoznate s uputama za uporabu da koriste kosilicu za travu. Lokalne odredbe mogu utvrditi minimalnu starost korisnika.
3. Nikad ne kosite ako su u blizini druge osobe, naročito djeca ili životinje. Imajte na umu da je korisnik stroja odgovoran za sve nezgode s drugim osobama ili njihovim vlasništvom.
4. U slučaju da uređaj trebate predati nekoj drugoj osobi, uručite joj zajedno s njime i ove upute za uporabu.

Pripreme mjere

1. Tijekom košenja uvijek nosite čvrstu obuću i duge hlače. Ne kosite bosonogi ili u laganim sandalama.
2. Provjerite teren na kojem ćete koristiti stroj i uklonite sve predmete koje bi on mogao zahvatiti ili bi se od njega mogli odbiti.
3. **Upozorenje:** benzin je jako zapaljiv.
 - čuvajte benzin samo u za to predviđenim posudama,
 - točite ga samo na otvorenom i ne pušite tijekom postupka punjenja,
 - Benzin treba napuniti prije pokretanja motora. tijekom rada motora ili kad se kosilica zagrije, ne smije se otvarati zatvarač rezervoara niti naknadno puniti benzin,
 - u slučaju da se prelije višak benzina, ne pokušavajte pokrenuti motor Umjesto toga obrišite površine oko uređaja natopljene benzinom. Izbjegavajte svaki pokušaj pokretanja sve dok ne ishlape benzinske pare.
 - zbog sigurnosnih razloga u slučaju oštećenja morate zamijeniti spremnik benzina i druge

čepove spremnika.

4. Zamijenite neispravne prigušnike buke
5. Prije uporabe morate vizualnom kontrolom provjeriti jesu li rezači alati, pričvrtni vijci i cijela rezača jedinica istrošeni ili oštećeni. Da biste spriječili neuravnoteženost morate istrošene ili oštećene rezače alate kao i pričvrtnne svornjake zamijeniti u kompletima.
6. Kod uređaja s više noževa obratite pažnju na to da se zbog okretanja jednog noža mogu početi okretati i ostali noževi.

Rukovanje

1. Motor s unutrašnjim sagorijevanjem ne smije raditi u zatvorenim prostorijama jer se u njima može nakupiti ugljični monoksid.
2. Kosite samo kod danjeg svjetla ili kod dobre umjetne rasvjete. Po mogućnosti treba izbjegavati korištenje uređaja na mokroj travi.
3. Uvijek pripazite na dobar položaj kod rada na kosinama.
4. Uređaj vodite postupno.
5. Kod strojeva na kotačima vrijedi: kosite poprečno na kosinu, nikad uzbrdo ili nizbrdo.
6. Naročito budite oprezni kad na kosini mijenjate smjer vožnje.
7. Ne kosite na prekomjerno strmim kosinama.
8. Budite naročito oprezni kad okrećete kosilicu ili je vučete prema sebi.
9. Zauzavite nož ako kosilicu treba naginjati zbog transporta, kad se prelaze površine koje nisu travnjaci i kad se s njom prilazi površini za rezanje odnosno s nje odlazi.
10. Nikad ne koristite kosilicu s oštećenim zaštitnim napravama ili zaštitnim rešetkama, ili bez ugrađenih zaštitnih naprava npr. udarnih limova i/ili uređaja za sakupljanje trave.
11. Ne mijenjajte regulacijsko podešavanje motora i ne prekoračujte njegov broj okretaja.
12. Ne otpuštajte kočnicu prije nego pokrenete motor.
13. Pažljivo pokrenite motor, u skladu s uputama proizvođača. Obratite pažnju na dostatan razmak nogu od noža kosilice.
14. Kod pokretanja ili aktiviranja motora kosilicu ne smijete naginjati nego bi se tom prilikom morala podići. U tom slučaj nagnite je samo koliko je nužno potrebno i podignite je samo na suprotnoj strani korisnika.
15. Na pokrećite motor ako stojite ispred kanala za izbacivanje.
16. Ruke i noge nikad ne stavljajte na ili ispod dijelova koji se okreću. Uvijek budite podalje od otvora za izbacivanje.
17. Kosilicu nikad ne podižite niti ne nosite kad motor radi.

18. Isključite motor i izvucite utikač svjeće:
 - prije nego otpustite blokade ili uklonite začepljenja u kanalu za izbacivanje
 - prije nego kontrolirate, čistite ili provodite radove na kosilici
 - ako kosilica zahvati neko strano tijelo. Potražite oštećenja na kosilici i obavite potrebne popravke prije nego je iznova pokrenete i počnete s njom raditi. U slučaju da kosilica počinje neobično jako vibrirati; potrebno je odmah obaviti kontrolu.
19. Isključite motor.
 - kad se udaljavate od kosilice,
 - prije nego ponovno točite benzin.
20. Kod isključivanja motora regulator gasa treba staviti u položaj Isključeno Pipac za benzin treba zatvoriti.
21. Rad stroja s prekomjernom brzinom može povećati opasnost od nezgode.
22. Budite oprezni prilikom radova podešavanja na stroju i pazite da vam se prsti ne priklješte između pokretnog rezaćeg alata i krutih dijelova uređaja.

Održavanje i skladištenje

1. Pobrinite se da uvijek budu pričvršćene sve matice, svornjaci i svi vijci, kako biste bili sigurni da je uređaj u sigurnom pogonskom stanju.
2. Uređaj nikad ne držite s napunjenim spremnikom za gorivo u zgradi gdje bi benzinske pare mogle doći u dodir s otvorenim plamenom ili iskrom i pritom se zapalile
3. Ostavite motor da se ohladi prije nego ćete ga odložiti u zatvorenu prostoriju.
4. Da biste izbjegli opasnost od požara iz motora ne smije izlaziti mast (ulje), a ispušni otvor treba biti očišćen od biljnog materijala.
5. Redovito kontrolirajte istrošenost ili gubitak funkcionalnosti naprave za sakupljanje trave.
6. Zbog sigurnosnih razloga zamijenite istrošene ili oštećene dijelove.
7. Treba li isprazniti spremnik za gorivo, učinite to na otvorenom pomoću pumpe za isisavanje goriva (može se nabaviti u dućanima s građevinskim potrepštinama).

⚠ UPOZORENJE!

Pročitajte sve sigurnosne napomene i upute.

Propusti kod pridržavanja sigurnosnih napomena i uputa mogu uzrokovati el. udar, požar i/ili teška ozljeđivanja.

Sačuvajte sve sigurnosne napomene i upute za buduće korištenje.

Tumačenje simbola na uređaju:

- 1) Pročitajte upute za uporabu
- 2) Pažnja! Opasnost od dijelova koje uređaj izbacuje. Održavajte sigurnosni razmak
- 3) Pažnja! Od oštih noževa - Prije svih radova održavanja, popravaka, čišćenja i podešavanja ugastite motor i izvucite utikač svjeće
- 4) Prije puštanja u pogon napunite ulje i gorivo
- 5) Oprez! Nosite zaštitu za sluh i zaštitne naočale
- 6) Poluga za pokretanje/zaustavljanje motora (I=motor uključen; 0=motor isključen)
- 7) Poluga za vožnju (poluga spojke)

2. Opis uređaja (slika 1/2)

1. Pokretanje motora / zaustavna poluga – kočnica motora
2. Gornja potisna petlja
3. Poluga čoka
4. Sajla za pokretanje
5. Donja potisna petlja
6. Ručka
7. Sabirna vreća
8. Poklopac na otvoru za izbacivanje
9. Podešavanje visine rezanja
10. Čep na otvoru za punjenje spremnika
11. Nastavak za punjenje
12. Vijak za ispuštanje ulja
13. 2 kableske spojnice
14. Ključ svjeće za paljenje
15. 2 četverokutna vijka za donju potisnu petlju
16. 2 vijka za gornju potisnu petlju
17. 4 podložne pločice
18. 4 zvjezdaste matice za potisnu petlju
19. Poluga za vožnju (poluga spojke)
20. Pogonski kotač (lijevo i desno)

3. Pravilna uporaba

Benzinska kosilica za travu namijenjena je za privatno korištenje u kući i hobi-vrtovima.

Kosilicama za travu za privatne vrtove kuća i hobi-vrtove smatraju se uređaji čija godišnja uporaba u pravilu ne prelazi 50 sati i koje se pretežno koriste za njegu trave ili travnjaka, ali ne na javnim terenima, parkovima, sportskim terenima, kao niti na poljoprivrednim i šumskim dobrima.

Molimo da obratite pažnju na to da naši uređaji nisu konstruirani za korištenje u komercijalne svrhe kao ni u obrtu i industriji. Ne preuzimamo jamstvo ako se uređaj koristi u obrtničkim ili industrijskim pogonima i sličnim djelatnostima.

HR/
BIH

Pretpostavka za pravilnu uporabu kosilice za travu je pridržavanje priloženih proizvođačevih uputa za uporabu. Upute za uporabu sadrže i uvjete rada, uvjete održavanja i popravaka.

Pažnja! Zbog opasnosti od tjelesnih ozljeda korisnika kosilica za travu se ne smije koristiti za šišanje grmlja, živica i žbunja, za rezanje i usitnjavanje vitičastog raslinja ili travnjaka na krovnim nasadima ili u balkonskim kutijama kao ni za čišćenje (isisavanje) staza niti kao stroj za usitnjavanje već odsječenih grana drveća i grmlja. Nadalje, kosilica za travu ne smije se koristiti kao motorna sjekira za izravnavanje povišenog tla, kao što su npr. krtičnjaci.

Zbog sigurnosnih razloga kosilica za travu se ne smije koristiti kao pogonski agregat za druge radne alate i komplete alata svake vrste.

4. Tehnički podaci

Tip motora:

Jednocilindrični četverotaktni motor 163 ccm	
Snaga motora maks.:	4,4 kW/6 PS
Radni broj okretaja:	2900 ± 100 min ⁻¹
Gorivo:	bezolovni benzin
Sadržaj tanka:	oko 2,2 l
Motorno ulje:	oko 0,6 l / 10W30
Svjećica:	LG F6TC
Razmak elektroda:	0,5 - 0,6 mm
Korekcija visine rezanja:	centralna (30-75 mm)
Širina rezanja:	510 mm
Razina zvučnog tlaka L _{PA} :	78 dB (A)
Razina snage buke L _{WA} :	98 dB (A)
Vibracije a _{hw}	5,8 m/s ²
Težina:	45 kg

5. Prije puštanja u pogon

5.1 Montaža komponenti

Kod isporuke su neki dijelovi demontirani. Montaža je jednostavna ako se pridržavate sljedećih napomena.

Pažnja! Kod montaže i održavanja potreban Vam je sljedeći dodatni alat kojeg isporuka ne obuhvaća:

- plitka posuda za sakupljanje ulja (za zamjenu ulja)
- mjerna posuda od 1 litre (otporna na ulje/benzin)
- kanistar za benzin (5 litara je dostatno za oko 6 sati rada)
- lijevak (odgovara nastavku za punjenje benzina na tanku)
- krpe za brisanje (za brisanje ulja / ostatke benzina; zbrinjavanje na benzinskoj crpki)
- pumpa za usisavanje benzina (plastična, može se kupiti u trgovinama s građevinskim potrepštinama)
- kantica za ulje s ručnom pumpom (može se nabaviti u trgovinama s građevinskim potrepštinama)
- 1 l motorno ulje 10W30

Montaža

1. Izvadite kosilicu i njezine sastavne dijelove iz pakovine i provjerite cjelovitost svih dijelova (sl. 2).
2. Donju potisnu petlju pričvrstite s po jednim četverokutnim vijkom (sl. 3a/poz. 15), podložnom pločicom (sl. 3a/poz. 17) i zvjezdastim vijkom (sl. 3a/poz. 18) na objema stranama. Prema željenoj visini ručke odaberite jednu od tri rupe za pričvršćivanje. Pažnja! Na objema stranama podesite istu visinu! Pripazite na to da Vam ne smetaju sajle za pokretanje koje se kasnije pričvršćuju.
3. Gornju potisnu petlju pričvrstite na donju s po jednim vijkom (sl. 3b/poz. 16), podložnom pločicom (sl. 3b/poz. 17) i zvjezdastim vijkom (sl. 3b/poz. 18) na objema stranama.
4. Ručku sajle za pokretanje (sl. 3c/poz. 4) objesite na za to predviđenu kuku (sl. 3c/poz. 24) kao što je prikazano na slici 3c.
5. Sajle za pokretanje fiksirajte pomoću priloženih kablskih spojnica (sl. 3d/poz. 13) na potisnu petlju.
6. Podignite poklopac na otvoru za izbacivanje (sl. 4/poz. 8) jednom rukom i objesite vreću za sakupljanje trave (sl. 4/poz. 7) kao što je prikazano na slici 4.

5.2 Podešavanje visine rezanja

Pažnja! Korekcija visine rezanja može se provesti samo kad motor ne radi i kad je izvučen utikač svjeće.

- Prije nego počnete kositi, provjerite je li rezači alat oštar i nisu li oštećena sredstva za pričvršćivanje. Zamijenite tupe i/ili oštećene rezače alate da ne bi došlo do neuravnoteženosti. Prilikom kontrole isključite motor i izvucite utikač svjeće.
- Podešavanje visine rezanja odvija se centralno pomoću poluge za podešavanje (sl. 8/poz. 9). Može se podesiti 5 različitih visina rezanja.
- Povucite polugu za podešavanje prema van i podesite željenu visinu rezanja. Poluga dosjeda u željenu poziciju.

6. Rukovanje

Pažnja!

Motor se isporučuje bez ulja. Prije puštanja u pogon obavezno napunite 0,6 l ulja. U tu svrhu koristite normalno višenamjensko ulje (10W30). Razina ulja u motoru mora se provjeriti prije svakog košenja. (vidi Kontrolu razine ulja).

Da bi se spriječilo neželjeno pokretanje kosilice za travu, ona ima kočnicu motora (sl. 5a/poz. A) koja se mora aktivirati prije pokretanja kosilice. Kod otpuštanja poluge kočnice motora ona se mora vratiti u početni položaj i automatski ugasiti motor.

Prije nego pokrenete kosilicu, otvorite pipac za benzin (sl. 6, strelica = pipac za benzin otvoren). Regulator gasa (sl. 7) stavite u položaj "N". Stegnite polugu kočnice motora (s. 5b) i snažno povucite sajlu za pokretanje. Pomoću regulatora gasa možete regulirati brzinu i okretaje noža (sl. 7).

Prije nego počnete kositi, možete nekoliko puta isprobati postupak da budete sigurni da sve ispravno funkcionira. Svaki put kad morate poduzeti bilo kakvo podešavanje i/ili popravak, pričekajte da se nož potpuno zaustavi.

Prije svakog podešavanja, održavanja ili popravka isključite motor.

Priprema za puštanje u pogon

Napomene:

1. Kočnica motora (sl. 5a/poz. A): Da biste ugasili motor, upotrijebite polugu. Kad otpustite polugu, automatski se zaustavljaju motor i nož. Za košenje držite polugu u radnom položaju (sl. 5b).

Prije stvarne košnje treba više puta provjeriti polugu za pokretanje/zaustavljanje. Provjerite je li sajla lako pokretljiva.

2. Regulator gasa (sl. 7): pomičite ga da biste povećali ili smanjili brzinu motora. (kornjača = polagano / zec = brzo)
3. Poluga za vožnju Poluga spojke (sl. 5a/poz. B): kad je aktivirate (sl. 5c), zatvara se spojka za vožnju i kosilica se počinje kretati i motor radi. Da biste zaustavili kosilicu, pravovremeno otpustite polugu za vožnju. Prije prve košnje vježbajte pokretanje i zaustavljanje kosilice tako da se potpuno upoznate s postupkom.
4. **Upozorenje:** Kad se motor pokrene, nož rotira. **Važno:** Prije pokretanja motora više puta pokrenite kočnicu motora da biste provjerili funkcionira li dobro sajla za zaustavljanje. **Obratite pažnju:** Motor je konstruiran za brzinu rezanja trave, izbacivanje trave u sabirnu vreću i tako da ima dugi vijek trajanja.
5. Provjerite razinu ulja
6. Kad je tank prazan, napunite ga s oko 2,1 litara benzina pri čemu koristite lijevak i mjernu posudu. Provjerite je li benzin čist.

Obratite pažnju: koristite samo bezolovni, normal benzin.

Upozorenje: uvijek koristite samo jedan sigurnosni kanistar za benzin. Ne pušite prilikom punjenja benzina. Prije punjenja benzina ugasite motor i ostavite ga da se nekoliko minuta hladi.

7. Provjerite je li kabel za paljenje priključen na svjećicu.
8. Polugu gasa stavite u položaj "N".
9. Stojite iza motorne kosilice. Jedna ruka mora biti na poluzi za pokretanje/zaustavljanje motora. Druga ruka treba biti na ručki startera.
10. Motor pokrenite pomoću reverzivnog pokretača (sl. 1/ poz. 4). U tu svrhu izvucite ručku na oko 10-15cm (tako da osjetite otpor) i zatim je povucite uz snažan trzaj. Ako se motor ne pokrene, još jednom povucite ručku. **Pažnja!** Sajla se ne smije ubrzano vratiti u početni položaj. **Obratite pažnju:** kod hladnog vremena potrebno je više puta ponoviti postupak pokretanja.
11. Kad je motor na radnoj temperaturi, može se pokrenuti u položaju "kornjače" (sl. 7). **Važno:** pokušaji pokretanja u položaju "N" mogli bi uzrokovati vlaženje svjeće motora. U tom slučaju pokušaj pokretanja ponovite tek nakon nekoliko minuta.

6.1 Prije košnje

Važne napomene:

1. Prikladno se obucite. Obucite čvrstu obuću, nipošto sandale ili tenisice.
2. Provjerite nož. Nož koji je savijen ili oštećen na neki drugi način morate zamijeniti originalnim nožem.
3. Tank za benzin puniti na otvorenom. Koristite lijevak za punjenje i mjernu posudu. Obrišite benzin koji je istekao.
4. Pročitajte i obratite pažnju na upute za uporabu kao i na napomene u vezi motora i dodatnih uređaja. Upute trebaju biti dostupne i za druge korisnike uređaja.
5. Ispušni plinovi su opasni. Motor pokrećite samo na otvorenom.
6. Provjerite postoje li sigurnosni uređaji i funkcioniraju li dobro.
7. Uredjajem treba rukovati samo jedna, za to osposobljena osoba.
8. Košnja mokre trave može biti opasna. Kosite po mogućnosti suhu travu.
9. Ostalim osobama i djeci napomenite da se drže podalje od kosilice.
10. Nikad ne kosite kod loše vidljivosti.
11. Prije košnje podignite predmete koji leže na tlu.

6.2 Napomene za pravilno rezanje

Pažnja! Nikad ne otvarajte poklopac ako se sabirna naprava prazni i motor još radi. Rotirajući nož može uzrokovati ozljede.

Uvijek pažljivo pričvrstite poklopac otvora za izbacivanje odnosno vreću za sakupljanje trave. Kod uklanjanja prethodno isključite motor.

Između kućišta noža i korisnika uvijek se treba održavati sigurnosni razmak koji je određen prečkom za vodjenje. Poseban oprez je potreban kod košnje i promjena smjera vožnje na strminama i kosinama. Pripazite na stabilnost, nosite cipele s djonovima koji dobro prijanjaju i ne kližu se, te duge hlače. Uvijek kosite poprečno na kosinu.

Zbog sigurnosnih razloga ovom kosilicom ne smiju se kositi kosine od preko 15 stupnjeva.

Posebno budite oprezni kad izvodite kretnje dizalice natrag ili kad je vučete. Opasnost od spoticanja!

6.3 Košnja

Režite samo s ostrim, besprijeckornim noževima da se buseni trave ne bi trgali i travnjak ne bi požutio.

Za postizanje bolje slike rezanja vodite kosilicu što ravnije. Pritom se staze trebaju preklapati za nekoliko centimetara tako da ne ostanu linije.

Održavajte čistoću donje strane kućišta kosilice i obavezno uklonite naslage trave. Naslage otežavaju postupak pokretanja, ugrožavaju kvalitetu rezanja i izbacivanja trave. Na kosinama staza rezanja treba biti poprečno na kosinu. Klizanje kosilice može se spriječiti kosim položajem.

Visinu rezanja odaberite prema stvarnoj duljini trave. Prolazite više puta tako da se odjednom obuhvati maksimalno 4cm trave.

Prije nego provodite bilo kakvu kontrolu noža, ugasite motor. Imajte na umu da se nakon isključenja motora nož okreće još nekoliko sekundi. Nikad nemojte pokušati zaustaviti nož. Redovito kontrolirajte je li nož pravilno pričvršćen, je li u dobrom stanju i nabrušen. U suprotnom ga nabrusite ili ga zamijenite. U slučaju da rotirajući nož udari o neki predmet, isključite kosilicu i pričekajte da se nož potpuno zaustavi. Provjerite stanje noža i njegovog držača. Ako je oštećen, morate ga zamijeniti.

Napomene za košnju:

1. Pripazite na krute predmete! Kosilica se može oštetiti ili može doći do ozljedjivanja.
2. Vrući motor, ispušni otvor ili pogon mogu uzrokovati opekline.
3. Prema tome, ne dirajte ih.
4. Oprezno kosite na kosinama ili strmim terenima.
5. Slabo danje svjetlo ili umjetno svjetlo razlog su da prekinete košnju.
6. Kad uređaj naleti na strano tijelo ili vibrira jače nego inače, provjerite kosilicu, nož i druge dijelove.
7. Ne mijenjajte podešenost i ne provodite popravke a da prethodno niste isključili motor. Izvucite utikač kabela za svjećicu
8. Na ili u blizini ceste obratite pažnju na cestovni promet. Liniju izbacivanja trave držite podalje od ceste.
9. Izbjegavajte mjesta koja kotači ne mogu zahvatiti ili je na njima kosilica nestabilna. Prije nego izvedete kretnju kosilicom unatrag provjerite jesu li iza Vas mala djeca.
10. U gustoj, visokoj travi podesite najviši stupanj rezanja i režite polaganije. Prije nego ćete ukloniti travu ili ostala začepjenja iz kosilice, ugasite motor i izvadite kabel za paljenje.
11. Nikad ne uklanjajte sigurnosne sklopove.. Nikad ne puniti motor koji je još vruć ili radi.

6.4 Pražnjenje vreće za sakupljanje trave

Čim tijekom košnje ostaju na zemlji ostaci odrezane trave, znači da se mora isprazniti vreća za sakupljanje trave.

Pažnja! Prije skidanja vreće za sakupljanje, morate isključiti motor i pričekati da se zaustavi rezaći alat.

Kod skidanja vreće za sakupljanje trave jednom rukom podignite poklopac otvora za izbacivanje trave, a drugom skinite vreću s nosača (sl. 4). Prema sigurnosnom propisu, poklopac otvora za izbacivanje zaklopi se prilikom skidanja vreće i zatvori stražnji otvor za izbacivanje. Ostanu li ostaci trave visjeti u otvoru, za lakše pokretanje motora svrsishodno je povući kosilicu unatrag za oko 1m.

Ostatke trave u kućištu kosilice i na radnom alatu ne uklanjajte rukama ili nogama, nego prikladnim pomoćnim sredstvima, npr. četkama ili metlicama.

Da biste zajamčili dobro sakupljanje trave, morate nakon korištenja vreću za sakupljanje, a naročito mrežu, očistiti iznutra.

Vreću za sakupljanje trave objesite samo kad je motor isključen i kad je zaustavljen rezaći alat.

Zaklopku otvora za izbacivanje podignite jednom rukom, a drugom držite vreću na ručki i objesite je odozgo.

6.5 Nakon košnje

1. Motor uvijek prvo ostavite da se ohladi prije nego ćete kosilicu spremiti u zatvoreni prostor.
2. Prije skladištenja uklonite travu, lišće, mazivo i ulje. Ne odlažite druge predmete na kosilicu.
3. Prije ponovne uporabe prekontrolirajte sve vijke i maticе. Olabavljene vijke treba pritegnuti.
4. Prije ponovne uporabe ispraznite vreću za sakupljanje trave.
5. Da biste spriječili nedopuštenu uporabu, skinite utikač svjeće.
6. Pripazite na to da kosilicu ne odložite pored nekog izvora opasnosti. Oblak plina može uzrokovati eksploziju.
7. Kod popravaka smiju se koristiti samo originalni dijelovi ili oni koje je odobrio proizvođač (vidi adrese u jamstvenom listu).
8. Kod dužeg nekorištenja kosilice, tank za benzin ispraznite pomoću pumpe za isisavanje benzina.
9. Upozorite djecu da ne koriste kosilicu. Ona nije igračka.
10. Nikad ne čuvajte benzin u blizini izvora iskrenja. Uvijek koristite samo jedan provjeren kanistar.

- Držite benzin podalje od djece.
11. Podmazujte i održavajte uređaj
 12. Kako se isključuje motor:

Da biste isključili motor, otpustite polugu za pokretanje/zaustavljanje motora (sl. 5a/poz. A). Zatvorite pipac za benzin i odvojite utikač svjeće kako biste spriječili pokretanje motora. Prije ponovnog pokretanja provjerite saju kočnice motora. Prekontrolirajte je li saja ispravno montirana. Presavijenu ili oštećenu saju za zaustavljanje treba zamijeniti.

7. Čišćenje, održavanje, skladištenje, transport i narudžba rezervnih dijelova

Pažnja:

Nikad ne radite na provodljivim dijelovima uređaja za paljenje niti ih ne dodirujte kad motor radi. Prije svih radova održavanja i njege odvojite utikač od svjeće. Nikad ne obavljajte bilo kakve radove kad uređaj radi. Radove koji nisu opisani u ovim uputama za uporabu treba provoditi samo ovlašten servis.

7.1 Čišćenje kosilice

Nakon svake uporabe kosilicu treba temeljito očistiti. Naročito treba očistiti donju stranu i prihvatnik noža. U tu svrhu kosilicu prevrnite na lijevu stranu (preko nastavka za punjenje ulja)

Napomena: prije nego kosilicu prevrnete u stranu potpuno ispraznite tank za gorivo pomoću pumpe za isisavanje. Kosilicu ne smijete prevrnuti za više od 90 stupnjeva. Najlakše ćete ukloniti prljavštinu i travu odmah nakon košnje. Sasušeni ostaci trave i nečistoće mogu ugroziti rad kosilice. Kontrolirajte je li kanal za izbacivanje trave slobodan i po potrebi ga očistite. Očistite kosilicu pomoću mlaza vode ili uređajem za pranje mlazom pod pritiskom. Motor mora ostati suh. Ne smijete koristiti čistila kao što je hladno sredstvo za čišćenje ili benzin za čišćenje.

7.2 Održavanje

7.2.1 Osovine i glavčine kotača

Njih je potrebno lagano podmazati jednom u sezoni. U tu svrhu skinite pomoću odvijača naplatke i otpustite pričvršne vijke kotača.

7.2.2 Nož

Zbog sigurnosnih razloga oštrenje i balansiranje noža prepustite ovlaštenom servisu. Da biste postigli optimalni rezultat rada, preporučujemo da jednom godišnje provjerite nož.

Zamjena noža (sl. 9)

Kod zamjene rezaćeg alata smiju se koristiti samo originalni rezervni dijelovi. Oznaka noža mora odgovarati broju navedenom na popisu rezervnih dijelova. Nikad ne ugradjujte drugačiji nož.

Oštećeni noževi

Ako nož unatoč svom oprezu dodje u dodir s nekom zaprekom, odmah isključite motor i izvadite utikač svjećice. Kosilicu prevrnite bočno i provjerite oštećenost noža. Oštećeni ili savinuti noževi moraju se zamijeniti. Savinute noževe nikad ne izravnavajte. Nikad ne radite savinutim ili jako istrošenim nožem jer takav uzrokuje vibracije i može uzrokovati ostala oštećenja na kosilici.

Pažnja: Kod radova s oštećenim nožem postoji opasnost od ozljedjivanja.

Brušenje noža

Oštrice noža dodatno se mogu nabrusiti pomoću metalne turpije. Da bi se izbjegla neuravnoteženost, brušenje smije obaviti samo ovlašten servis.

7.2.3 Kontrola razine ulja

Pažnja: motor nikad ne pogonite bez ili s premalo ulja. To može uzrokovati teška oštećenja motora. Koristite samo motorno ulje 10W30.

Kontrola razine ulja:

Kosilicu postavite na ravnu površinu. Odrnite šipku (sl. 10a/poz. 11) za mjerenje ulja okretanjem ulijevo i obrišite šipku. Šipku za mjerenje ulja ponovno utaknite u nastavak za punjenje do graničnika, ne uvrćite je. Izvadite mjernu šipku i u vodoravnom položaju očitajte razinu ulja. Ona mora biti između maksimuma (sl. 10b/poz. H) i minimuma (sl. 10b/poz. L).

Zamjena ulja

Zamjenu motornog ulja trebalo bi obaviti jednom godišnje prije početka sezone (dodatak informaciji Benzin, u servisnoj knjižici) na radnoj temperaturi motora.

- Koristite samo motorno ulje (10W30).
- Stavite plitku posudu za sakupljanje ulja ispod kosilice.
- Odrnite vijak za punjenje ulja (sl. 10a/poz. 11).
- Odrnite vijak za ispuštanje ulja (sl. 10a/poz. 12). Toplo motorno ulje ispuštite u spremnik za sakupljanje ulja.
- Kad staro ulje isteče, ponovno uvrnite vijak za ispuštanje ulja.
- Napunite motorno ulje do gornje oznake na mjernoj šipci (oko 0,6l).
- Pažnja! Mjernu šipku za kontrolu razine ulja

nemojte uvrćati nego je samo utaknite do početka navoja.

- Staro ulje mora se zbrinuti u skladu s važećim odredbama.

7.2.4 Njega i podešavanje sajle

Češće podmazujte sajlu i provjeravajte njezinu pokretljivost.

7.2.5 Održavanje filtra za zrak (sl. 11a-11c)

Zaprjani filtri za zrak smanjuju snagu motora zbog premalog dovoda zraka do rasplinjača. Zbog toga je neophodna redovita kontrola. Filtar za zrak potrebno je kontrolirati svakih 25 sati i po potrebi ga očistiti. Kod vrlo prašnjavog zraka filtara treba češće provjeriti.

Pažnja: filtara za zrak nikad ne čistite benzinom ili zapaljivim otapalima. Filtar za zrak očistite komprimiranim zrakom ili ga istresite.

7.2.6 Održavanje svjećice

Zaprjanost svjećice provjerite prvi put nakon 10 sati rada i po potrebi je očistite četkicom od bakrene žice. Nakon toga svjećicu održavajte svakih 50 radnih sati.

- Okretom izvucite utikač svjećice (sl. 12/poz. 23).
- Priloženim ključem odvrnite svjećicu.
- Sastavljanje se obavlja obrnutim redoslijedom.

7.2.7 Popravak

Nakon popravka ili održavanja provjerite jesu li stavljani svi sigurnosno-tehnički dijelovi i jesu li u besprijekornom stanju. Dijelove koji bi mogli uzrokovati ozljedjivanja čuvajte na mjestu nepristupačnom djeci i drugim osobama.

Pažnja: prema zakonu o jamstvu ne jamčimo za štete koje nastanu na proizvodu zbog nestručnog popravka ili ako se ne koriste originalni rezervni dijelovi ili oni koje smo mi odobrili. Isto tako ne jamčimo za štete koje nastanu zbog nestručnih popravaka. Za popravak potražite pomoć servisne službe ili ovlaštenog stručnjaka. Isto vrijedi i za dijelove pribora.

7.2.8 Vrijeme rada

Kosilicama za travu smije se tijekom radnih dana kositi u vremenu od 7.00 – 19.00 sati. Molimo da obratite pažnju na zakonske odredbe koje se lokalno mogu razlikovati.

7.3 Pripreme za skladištenje kosilice za travu

Upozorenje: ne spremajte benzin u zatvorene prostorije, u blizini vatre ili dima. Pare plina mogu uzrokovati eksplozije ili vatru.

1. Ispraznite tank za benzin pomoću pumpe za isisavanje.
2. Pokrenite motor i pustite da radi tako dugo dok se ne potroši ostatak benzina.
3. Svake sezone zamijenite ulje. U tu svrhu uklonite staro motorno ulje iz toplog motora i napunite novim.
4. Uklonite svjećicu s glave cilindra. Kanticom za ulje napunite oko 20 ml ulja u cilindar. Polako povucite ručku startera tako da ulje iznutra štiti cilindar. Ponovno uvrnite svjećicu.
5. Očistite otvore za hladjenje cilindra i kućište.
6. Očistite cijeli uređaj da biste zaštitili lak.
7. Uređaj čuvajte na dobro prozračenom mjestu.

7.4 Priprema kosilice za transport

1. Ispraznite tank za benzin (vidi točku 7.3.1)
2. Pustite da motor radi tako dugo dok se ne potroši ostatak benzina.
3. Ispraznite motorno ulje iz toplog motora.
4. Odvojite utikač od svjeće.
5. Očistite otvore za hladjenje cilindra i kućište.
6. Objesite sajlu za pokretanje na kuku (sl. 3c). Otpustite sve krilate matice i preklopite gornju potisnu petlju prema dolje.
7. Stavite nekoliko slojeva valovitog kartona između gornje i donje potisne petlje i motora da biste spriječili smicanje.

7.5 Naručivanje rezervnih dijelova

Prilikom naručivanja rezervnih dijelova su potrebni slijedeći podaci:

- Tip uređaja
- Broj artikla uređaja
- Ident. broj uređaja
- Broj potrebnog rezervnog dijela

Aktualne cijene i informacije potražite na web-adresi www.isc-gmbh.info

8. Zbrinjavanje i recikliranje

Uređaj se nalazi u pakovanju koje ga štiti od oštećenja prilikom transporta. Ovo pakovanje je sirovina i zato se može ponovno upotrijebiti ili poslati na reciklažu.

Uređaj i njegov pribor izradjeni su od različitih materijala kao npr. metala i plastike. Neispravne sastavne dijelove otpremite na mjesta za zbrinjavanje posebnog otpada. Informacije potražite u specijaliziranoj trgovini ili nadležnoj općinskoj upravi.

HR/
BIH

9. Smetnje i uklanjanje kvara

Upozorenje: prije inspekcije ili justiranja prvo isključite motor i izvucite kabel za paljenje.

Upozorenje: Kad nakon justiranja ili popravka motor radi još nekoliko minuta, imajte na umu da su ispušni otvor i drugih dijelovi još vrući. Dakle, ne dodirujte ih da biste izbjegli opekline.

Smetnja	Mogući uzrok	Uklanjanje kvara
Nemiran rad, jako vibriranje uređaja	<ul style="list-style-type: none"> - labavi vijci - olabavljen nož - neuravnotežen nož 	<ul style="list-style-type: none"> - provjeriti vijke - provjeriti pričvršćenost noža - zamijeniti nož
Motor ne radi	<ul style="list-style-type: none"> - nije pritisnuta poluga kočnice - poluga za gas u pogrešnom položaju - neispravna svjećica - tank za gorivo je prazan - zatvoren pipac za benzin 	<ul style="list-style-type: none"> - pritisnuti polugu kočnice - provjeriti podešenost - zamijeniti svjećicu - napuniti gorivo - otvoriti pipac za benzin
Motor radi nemirno	<ul style="list-style-type: none"> - zaprljan filter za zrak - zaprljana svjećica 	<ul style="list-style-type: none"> - očistiti filter za zrak - očistiti svjećicu
Neppravilno rezanje trave	<ul style="list-style-type: none"> - nož je tup - premala visina rezanja - premali broj okretaja motora 	<ul style="list-style-type: none"> - nabrusiti nož - podesiti pravu visinu - polugu staviti na maks
Nedovoljno izbacivanje trave	<ul style="list-style-type: none"> - premali broj okretaja motora - premala visina rezanja - nož je istrošen - sabirna vreća je začepljena 	<ul style="list-style-type: none"> - polugu gasa staviti na maks. - točno podesiti - zamijeniti nož - isprazniti sabirnu vreću

Sadržaj:

1. Bezbednosne napomene
2. Opis uređaja
3. Namensko korišćenje
4. Tehnički podaci
5. Pre puštanja u pogon
6. Rukovanje
7. Čišćenje, održavanje, skladištenje, transport i porudžbina rezervnih delova
8. Zbrinjavanje i reciklovanje
9. Plan traženja grešaka

RS**⚠ Pažnja!**

Kod korišćenja uređaja morate se pridržavati propisa o bezbednosti kako biste sprečili povrede i štete. Stoga pažljivo pročitajte ova uputstva za upotrebu/bezbednosne napomene. Dobro ih sačuvajte tako da Vam informacije u svako doba budu na raspolaganju. Ako biste ovaj uređaj trebali da predate drugim licima, prosledite im i ova uputstva za upotrebu / bezbednosne napomene. Ne preuzimamo garanciju za štete koje bi nastale zbog nepridržavanja ovih uputstava za upotrebu i bezbednosnih napomena.

1. Bezbednosne napomene u vezi kosilice za ručno vođenje

Napomene

1. Pažljivo pročitajte uputstva za upotrebu. Upoznajte se s podešavanjem i pravilnom upotrebom mašine.
2. Nikad nemojte da dozvolite da kosilicu koriste deca ili osobe koje nisu upoznate s ovim uputstvima. Najmlađa dob korisnika može da se utvrdi putem lokalnih odredaba.
3. Nikada nemojte da kosite ako se u blizini nalaze druge osobe, naročito deca ili životinje. Imajte na umu da je korisnik mašine odgovoran za sve nesreće s drugim licima ili njihovom svojinom.
4. Ako biste uređaj trebali da predate nekom drugom licu, uručite mu zajedno s njime i ova uputstva za upotrebu.

Pripreme mere

1. Tokom košenja uvek nosite čvrstu obuću i duge pantalone. Ne kosite bosonogi ni u laganim sandalama.
2. Proverite teren na kojem ćete koristiti mašinu i uklonite sve predmete koje bi ona mogla da zahvati ili bi od nje mogli da se odbiju.
3. **Upozorenje:** benzin ima visok stepen zapaljivosti:
 - čuvajte ga samo u za to predviđenim rezervoarima.
 - mašinu puniti benzinom samo na otvorenom i ne pušite tokom postupka punjenja.
 - benzin sipajte pre pokretanja motora. Tokom rada motora ili kad se kosilica zagreje, ne sme da se otvara zatvarač rezervoara niti naknadno sipa benzin.
 - u slučaju da se prelije višak benzina, ne pokušavajte pokrenuti motor. Umesto toga obrišite površine oko mašine nakvašene benzinom. Izbegavajte svaki pokušaj pokretanja sve dok ne ishlape benzinske pare.

- zbog bezbednosnih razloga u slučaju oštećenja morate da zamenite rezervoar benzina i druge čepove rezervoara.

4. Zamenite neispravne prigušivače buke
5. Pre upotrebe morate da vizuelnom kontrolom proverite da li su rezni alati, pričvrtni zavrtnji i cela rezna jedinica istrošeni ili oštećeni. Da biste sprečili neuravnoteženost morate da istrošene ili oštećene rezne alate kao i pričvrtnne zavornje zamenite u kompletu.
6. Kod uređaja s više noževa obratite pažnju na to da zbog obrtanja jednog noža mogu da se počinju obrtati i ostali noževi.

Rukovanje

1. Motor s unutrašnjim sagorevanjem ne sme da radi u zatvorenim prostorijama jer u njima može da se nakupi ugljik-monoksid.
2. Kosite samo kod danjeg svetla ili kod dobre umetne rasvjete. Po mogućnosti treba da se izbegava korišćenje uređaja na mokroj travi.
3. Uvek pripazite na dobar položaj kod rada na kosinama.
4. Mašinu vodite samo postepeno.
5. Kod mašina na točkovima važi: kosite poprečno na kosinu, nikad uzbrdo ili nizbrdo.
6. Naročito budite oprezni kad na kosini menjate smer vožnje.
7. Ne kosite na prekomerno strmim kosinama.
8. Budite naročito oprezni kad okrećete kosilicu ili je vučete prema sebi.
9. Zaustavite nož, ako kosilicu treba naginjati zbog transporta, kada se prelaze površine koje nisu travnjaci i kad se s njom prilazi površini za rezanje odnosno s nje odlazi.
10. Nikad nemojte da koristite kosilicu s oštećenim zaštitnim napravama ili zaštitnim rešetkama, ili bez ugrađenih zaštitnih naprava npr. udarnih limova i/ili uređaja za sakupljanje trave.
11. Ne menjajte regulaciono podešavanje motora i ne prekoračujte njegov broj obrtaja.
12. Ne otpuštajte kočnicu pre nego pokrenete motor.
13. Pažljivo pokrenite motor, prema uputstvima proizvođača. Obratite pažnju na dovoljno odstojanje nogu od noža kosilice.
14. Kod pokretanja ili aktiviranja motora kosilicu ne smete da naginjete nego bi pritom morali da je podignete. U tom slučaju nagnite je samo toliko koliko je nužno potrebno i podignite je samo strani nasuprot korisnika.
15. Ne pokrećite motor, ako stojite ispred kanala za izbacivanje.
16. Ruke i noge nikad nemojte da stavljate na rotirajuće delove ili ispod njih. Uvek budite podalje od otvora za izbacivanje.

17. Kosilicu nemojte nikad da podižete niti nosite kada motor radi.
18. Isključite motor i izvucite utikač svećice:
 - pre nego otpustite blokade ili odstranite začepljenja u kanalu za izbacivanje.
 - pre nego kontrolišete, čistite ili vršite radove na kosilici.
 - ako kosilica zahvati neko strano telo. Potražite oštećenja na kosilici i izvršite potrebne popravke pre nego je ponovo pokrenete i počnete s njom raditi. U slučaju da kosilica počinje neobično jako vibrirati; potrebno je da odmah obavite kontrolu.
19. Isključite motor:
 - kad se udaljavate od kosilice
 - pre nego ćete sipati benzin.
20. Kod isključivanja motora regulator gasa treba da se stavi u položaj "Stop". Ventil za benzin treba da se zatvori.
21. Rad mašine s prekomernom brzinom može povećati opasnost od nesreće.
22. Budite oprezni kod radova podešavanja na mašini i pazite da vam se prsti ne priklešte između gibljivog reznog alata i krutih delova uređaja.

Održavanje i skladištenje

1. Pobrinite se da uvek budu pričvršćene sve navrtke, svornjaci i zavrtnji, kako biste bili sigurni da je uređaj u bezbednom pogonskom stanju.
2. Uređaj nikad nemojte da držite s napunjenim rezervoarom za gorivo u zgradi gde bi benzinske pare mogle da dođu u kontakt s otvorenim plamenom ili varnicom i da se pritom zapale.
3. Ostavite motor da se ohladi pre nego što ćete ga odložiti u zatvorenu prostoriju.
4. Da biste izbegli opasnost od požara, iz motora ne sme da izlazi mast (ulje), a izduvni otvor treba da bude očišćen od trave i lišća.
5. Redovno kontrolišite istrošenost ili gubitak funkcionalnosti naprave za sakupljanje trave.
6. Iz razloga bezbednosti zamenite istrošene ili oštećene delove.
7. Ako treba da se isprazni rezervoar za gorivo, učinite to na otvorenom pomoću pumpe za usisavanje benzina (može da se nabavi u prodavnicama s građevinskim materijalom).

⚠ UPOZORENJE!

Pročitajte sve bezbednosne napomene i uputstva.

Propusti kod pridržavanja bezbednosnih napomena i uputstava mogu da prouzroče el.udar, požar i/ili teške povrede.

Sačuvajte sve bezbednosne napomene i uputstva za buduće korišćenje.

Tumačenje simbola na uređaju:

- 1) Pročitajte uputstva za upotrebu
- 2) Pažnja! Opasnost od delova koje uređaj izbacuje. Održavajte bezbednosno odstojanje
- 3) Pažnja! Od oštih noževa - Pre svih radova održavanja, popravki, čišćenja i korigovanja ugasi motor i izvucite utikač svećice.
- 4) Pre puštanja u pogon napunite ulje i gorivo.
- 5) Oprez! Nosite zaštitu za sluh i zaštitne naočari.
- 6) Poluga za pokretanje/zaustavljanje motora (I=motor uključen; 0=motor isključen)
- 7) Poluga za vožnju (poluga spojke)

2. Opis uređaja (slika 1/2)

1. Pokretanje motora / zaustavna poluga – kočnica motora
2. Gornja potisna petlja
3. Poluga čoka
4. Sajla za pokretanje
5. Donja potisna petlja
6. Drška
7. Kesa za sakupljanje
8. Poklopac na otvoru za izbacivanje
9. Podešavanje visine rezanja
10. Čep na otvoru za punjenje tanka
11. Nastavak za punjenje
12. Zavrtnj za ispuštanje ulja
13. 2 kablovske spojnice
14. Ključ svećice za paljenje
15. 2 četverostrana zavrtnja za donju potisnu petlju
16. 2 zavrtnja za gornju potisnu petlju
17. 4 podloške
18. 4 zvezdaste navrtke za potisnu petlju
19. Poluga za vožnju (poluga spojke)
20. Pogonski točak (levo i desno)

3. Propisna upotreba

Benzinska kosilica za travu namenjena je za privatno korišćenje u kući i hobi-baštama.

Kosilicama za travu za bašte privatnih kuća i hobi-bašte smatraju se uređaji čija godišnja upotreba u pravilu ne prelazi 50 časova i koje se uglavnom koriste za negu trave ili travnjaka, ali ne na javnim terenima, parkovima, sportskim terenima, kao niti na poljoprivrednim i šumskim dobrima.

RS

Molimo da obratite pažnju na to da naši uređaji nisu konstruisani za korišćenje u komercijalne svrhe kao ni u zanatu i industriji. Ne preuzimamo garanciju ako se uređaj koristi u zanatskim ili industrijskim pogonima i sličnim delatnostima.

Pretpostavka za pravilnu upotrebu kosilice za travu je pridržavanje priloženih proizvođačevih uputstava za upotrebu. Uputstva za upotrebu sadrže takođe i uslove rada, održavanja i popravki.

Pažnja! Zbog opasnosti od fizičkih povreda korisnika kosilica za travu ne sme da se koristi za šišanje grmova, živica i žbunja, za rezanje i seckanje puzajućeg bilja ili travnjaka na krovnim nasadima ili u balkonskim kutijama kao ni za čišćenje (usisavanje) staza, niti kao mašina za usitnjavanje već odsečenih grana drveća i žbunja. Nadalje, kosilica za travu ne sme da se koristi kao motorni trnokop za izravnavanje povišenog tla, kao što su npr. krtičnjaci.

Iz razloga bezbednosti kosilica za travu se ne sme da se koristi kao pogonski agregat za druge radne alate i komplete alata bilo koje vrste.

4. Tehnički podaci

Tip motora:

Jednocilindrični četverotaktni motor 163 ccm	
Snaga motora maks.:	4,4 kW / 6 PS
Radni broj obrtaja:	2900 ± 100 min ⁻¹
Gorivo:	bezolovni benzin
Sadržaj rezervoara:	cirka 2,2 l
Motorno ulje:	cirka 0,6 l / 10W30
Svećica:	LG F6TC
Odstojanje elektroda:	0,5 - 0,6 mm
Korekcija visine rezanja:	centralna (30-75 mm)
Širina rezanja:	510 mm
Nivo zvučnog pritiska L _{pA} :	78 dB(A)
Nivo snage buke L _{WA} :	98 dB(A)
Vibracije a _{hw} :	5,8 m/s ²
Težina:	45 kg

5. Pre puštanja u pogon

5.1 Montaža komponentata

Kod isporuke su neki delovi demontirani. Montaža je jednostavna ako se pridržavate sledećih napomena.

64

Pažnja! Kod montaže i održavanja potreban Vam je sledeći dodatni alat kojeg isporuka ne obuhvata:

- plitka posuda za sakupljanje ulja (za zamenu ulja)
- merna posuda od 1 litre (otporna na ulje/benzin)
- kanistar za benzin (5 litara je dovoljno za cirka 6 časova rada)
- levak (odgovara nastavku za sipanje benzina na rezervoaru)
- krpe za brisanje (za brisanje ulja / ostatke benzina; zbrinjavanje na benzinskoj stanici)
- pumpa za usisavanje benzina (plastična, može da se nabavi u prodavnicama s građevinskim potrepštinama)
- kantica za ulje s ručnom pumpom (može se da se nabavi u prodavnicama s građevinskim potrepštinama)
- 1 l motorno ulje 10W30

Montaža

1. Izvadite kosilicu i njezine sastavne delove iz ambalaže i proverite potpunost svih delova (sl. 2).
2. Donju potisnu petlju pričvrstite sa po jednim četverostranim zavrtnjem (sl. 3a/poz. 15), podloškom (sl. 3a/poz. 17) i zvezdastim zavrtnjem (sl. 3a/poz. 18) na obema stranama. Prema željenoj visini drške izaberite jednu od tri rupe za pričvršćenje. Pažnja! Na obema stranama podesite istu visinu! Pripazite na to da Vam ne smetaju sajle za pokretanje koje se kasnije pričvršćuju.
3. Gornju potisnu petlju pričvrstite na donju sa po jednim zavrtnjem (sl. 3b/poz. 16), podloškom (sl. 3b/poz. 17) i zvezdastim zavrtnjem (sl. 3b/poz. 18) na obema stranama.
4. Dršku sajle za pokretanje (sl. 3c/poz. 4) okačite na za to predviđenu kuku (sl. 3c/poz. 24) kao što je prikazano na slici 3c.
5. Sajle za pokretanje fiksirajte pomoću priloženih kablovskih spojnica (sl. 3d/poz. 13) na potisnu petlju.
6. Podignite poklopac na otvoru za izbacivanje (sl. 4/poz. 8) jednom rukom i okačite kesu za sakupljanje trave (sl. 4/poz. 7) kao što je prikazano na slici 4.

5.2 Podešavanje visine rezanja

Pažnja! Korekcija visine rezanja može da se vrši samo kad motor ne radi i kad je izvučen utikač svećice.

- Pre nego što počnete da kosite, proverite da li je rezni alat oštar i da li su oštećena sredstva za pričvršćivanje. Zamenite tupe i/ili oštećene rezne alate da ne bi došlo do neuravnoteženosti. Kod

te kontrole isključite motor i izvucite utikač svećice.

- Podešavanje visine rezanja vrši se centralno pomoću poluge za podešavanje (sl. 8/ poz. 9). Može da se podesi 5 raznih visina rezanja.
- Povucite polugu za podešavanje prema van i podesite željenu visinu rezanja. Poluga doseda u željenu poziciju.

6. Rukovanje

Pažnja!

Motor se isporučuje bez ulja. Pre puštanja u pogon obavezno sipajte 0,6 l ulja. U tu svrhu koristite normalno, višenamensko ulje (10W30). Nivo ulja u motoru mora da se provjeri pre svake košnje (vidi Kontrola nivoa ulja).

Da bi se sprečilo neželjeno pokretanje kosilice za travu, ona ima kočnicu motora (sl. 5a/poz. A) koja mora da se aktivira pre pokretanja kosilice. Kod otpuštanja poluge kočnice motora ona mora da se vrati u početnu poziciju i automatski ugasi motor.

Pre nego što pokrenete kosilicu, otvorite ventil za benzin (sl. 6, strelica = ventil za benzin je otvoren). Regulator gasa (sl. 7) stavite u poziciju "N". Pritegnite polugu kočnice motora (sl. 5b) i snažno povucite sajlu za pokretanje. Pomoću regulatora gasa možete da regulišete brzinu i obrtaje noža (sl. 7).

Pre nego što počnete kositi, možete nekoliko puta da isprobate postupak kako biste bili sigurni da sve ispravno funkcioniše. Svaki put kad morate da preduzmete bilo kakvo podešavanje i/ili popravku, pričekajte da se nož potpuno zaustavi. Pre svakog podešavanja, održavanja ili popravki isključite motor.

Napomene:

1. Kočnica motora (sl. 5a/poz. A): da biste ugasili motor, upotrebite polugu. Kad pustite polugu, automatski se zaustavljaju motor i nož. Da biste kosili, držite polugu u radnom položaju (sl. 5b). Pre stvarne košnje treba više puta da se provjeri poluga za pokretanje/zaustavljanje. Proverite da li je sajla lako pokretljiva.
2. Regulator gasa (sl. 7): pomičite ga kako biste povećali ili smanjili brzinu motora. (kornjača = polagano / zec = brzo)
3. Poluga za vožnju - poluga spojnice (sl. 5a/poz. B): kad je aktivirate (sl. 5c), zatvara se spojka za vožnju, motor radi i kosilica počinje da se kreće. Da biste zaustavili kosilicu, pravodobno pustite polugu za vožnju. Pre prve košnje vežbajte

pokretanje i zaustavljanje kosilice tako da se potpuno upoznate s postupkom.

4. **Upozorenje:** kad se motor pokrene, nož rotira. **Važno:** pre pokretanja motora više puta pokrenite kočnicu motora kako biste proverili da li dobro funkcioniše sajla za zaustavljanje. **Obratite pažnju:** motor je konstruiran za brzinu rezanja trave, izbacivanja trave u kesu za sakupljanje i tako da ima dugi vek trajanja.
5. Proverite nivo ulja
6. Kad je rezervoar prazan, napunite ga sa cirka 2,1 litrom benzina, pri čemu koristite levak i mernu posudu. Proverite da li je benzin čist.

Obratite pažnju: koristite samo bezolovni, normalan benzin.

Upozorenje: uvek koristite samo jedan sigurnosni kanistar za benzin. Nemojte pušiti kad sipate benzin. Pre sipanja benzina ugastite motor i ostavite ga da se nekoliko minuta hladi.

7. Proverite da li je kabl za paljenje priključen na svećicu.
8. Gas-polugu stavite u položaj "N".
9. Stojte iza motorne kosilice. Jedna ruka mora da bude na poluzi za pokretanje/zaustavljanje motora. Druga ruka treba da bude na dršci startera.
10. Motor pokrenite pomoću reverzivnog startera (sl. 1/ poz. 4). U tu svrhu izvucite dršku na cirka 10-15 cm (tako da osetite otpor) i zatim je povucite uz snažan trzaj. Ako se motor ne pokrene, još jednom povucite dršku.

Pažnja! Sajla ne sme da se ubrzano vrati u početnu poziciju.

Pažnja: kod hladnog vremena potrebno je da se više puta ponovi postupak pokretanja.

11. Kad je motor na radnoj temperaturi, može da se pokrene položaju "kornjače" (sl. 7). **Važno:** pokušaji pokretanja u položaju "N" mogli bi da prouzroče vlaženje svećice motora. U tom slučaju pokušaj pokretanja ponovite tek nakon nekoliko minuta.

6.1 Pre upotrebe

Važne napomene:

1. Prikladno se obucite. Obucite čvrstu obuću, ni u kom slučaju sandale ili tenisice.
2. Proverite nož. Nož koji je savijen ili oštećen na neki drugi način morate da zamenite originalnim nožem.
3. Rezervoar za benzin punite na otvorenom. Koristite levak za punjenje i mernu posudu. Obrišite benzin koji je istekao.
4. Pročitajte i obratite pažnju na uputstva za

RS

upotrebu kao i na napomene u vezi motora i dodatnih uređaja. Uputstva držite na mestu koje je pristupačno i za druge korisnike.

5. Izduvni gasovi su opasni. Motor pokrećite samo na otvorenom.
6. Proverite da li postoje sigurnosni uređaji i da li dobro funkcioniraju.
7. Uređajem treba da rukuje samo jedno, za to osposobljeno lice.
8. Košnja mokre trave može bude opasna. Kosite po mogućnosti suhu travu.
9. Ostalim licima i deci napomenite da se drže podalje od kosilice.
10. Nikad nemojte da kosite kod loše vidljivosti.
11. Pre košnje uklonite predmete koji leže na tlu.

6.2 Napomene za pravilno rezanje

Pažnja! Nikad ne otvarajte poklopac na otvoru za izbacivanje ako se naprava z sakupljanje prazni i motor još radi. Rotirajući nož može da prouzroči povrede.

Uvek pažljivo pričvrstite poklopac na otvoru za izbacivanje odnosno kesu za sakupljanje trave. Kod uklanjanja prethodno isključite motor.

Između kućišta noža i korisnika uvek treba da bude bezbednosno odstojanje koje je određeno prečkom za vođenje. Poseban oprez je potreban kod košnje i promena smera vožnje na padinama i kosinama. Pripazite na stabilnost, nosite cipele sa donovima koji dobro prijanjaju i ne kližu se, te duge pantalone. Uvek kosite poprečno na kosinu.

Iz razloga bezbednosti ovom kosilicom ne smete da kositi na kosinama od preko 15 stepeni.

Posebno budite oprezni kod izvođenja kretnji kosilicom unazad ili kad je vučete. Opasnost od spoticanja!

6.3 Košnja

Režite samo s oštrim, besprekornim noževima kako se buseni trave ne bi trgali i travnjak ne bi požutio.

Za postizanje boljeg izgleda pokošenog travnjaka vodite kosilicu što ravnije. Priom se staze trebaju preklapati za nekoliko santimetara tako da ne ostanu linije.

Održavajte čistoću donje strane kućišta kosilice i obavezno uklonite naslage trave. Naslage otežavaju postupak pokretanja, ugrožavaju kvalitet rezanja i izbacivanja trave.

66

Na kosinama staza rezanja treba da bude poprečno na kosinu. Klizanje kosilice može da se spreči kosim položajem.

Visinu rezanja odaberite prema stvarnoj visini trave. Prolazite više puta tako da odjednom obuhvatite maksimalno 4 cm trave.

Pre nego provedete bilo kakvu kontrolu noža, ugasite motor. Imajte u vidu da se nakon isključenja motora nož obrće još nekoliko sekundi. Nikad nemojte da pokušate zaustaviti nož. Redovno kontrolišite da li je nož pravilno pričvršćen, u dobrom stanju i nabrušen. Ako nije, nabrusite ga ili zamenite. U slučaju da rotirajući nož udari o neki predmet, isključite kosilicu i pričekajte da se nož potpuno zaustavi. Proverite stanje noža i njegovog držača. Ako je oštećen, morate da ga zamenite.

Napomene za košnju:

1. Pripazite na krute predmete. Kosilica može da se ošteti ili može doći do povreda.
2. Vrući motor, izduvni otvor ili pogon mogu da prouzroče opekotine. Prema tome, ne dotičite ih.
3. Oprezno kosite na kosinama ili strmim terenima.
4. Slabo danje svetlo ili umetno svetlo razlog su da prekinete košnju.
5. Kad uređaj naleti na strano telo ili vibrira jače nego inače, proverite kosilicu, nož i druge delove.
6. Ne menjajte podešenost i ne provodite popravke bez da ste prethodno isključili motor. Izvucite utikač kabela za svećicu.
7. Na ili u blizini ceste obratite pažnju na cestovni saobraćaj. Liniju izbacivanja trave držite podalje od ceste.
8. Izbegavajte mesta koja točkovi ne mogu da zahvate ili je na njima kosilica nestabilna. Pre nego izvršite kretnju kosilicom unazad, proverite da li su iza Vas mala deca.
9. U gustoj, visokoj travi podesite najviši stepen rezanja i režite polaganije. Pre nego ćete ukloniti travu ili ostala začepljenja iz kosilice, ugasite motor i izvadite kabl za paljenje.
10. Nikad ne uklanjajte sigurnosne sklopove.
11. Nikad ne sipajte benzin u motor koji je još vruć ili radi.

6.4 Pražnjenje kese za sakupljanje trave

Čim tokom košnje ostaju na zemlji ostaci odrezane trave, znači da se mora isprazniti kesa za sakupljanje trave.

Pažnja! Pre skidanja kese za sakupljanje, morate da isključite motor i pričekate da se zaustavi rezni alat.

Kod skidanja kese za sakupljanje trave jednom rukom podignite poklopac na otvoru za izbacivanje trave, a drugom skinite kesu s nosača (sl. 4). Prema propisu o bezbednosti, poklopac otvora za izbacivanje zaklopi se kod skidanja kese i zatvori stražnji otvor za izbacivanje. Ako na otvoru ima ostataka trave, dobro je da u svrhu lakšeg pokretanja motora povučete kosilicu unazad za cirka 1 m.

Ostatke trave u kućištu kosilice i na radnom alatu nemojte da uklanjate rukama ili nogama, nego podesnim pomoćnim sredstvima, npr. četkom ili metlicom.

Da biste osigurali dobro sakupljanje trave, nakon korišćenja morate da očistite kesu za sakupljanje, a naročito rešetku za vazduh.

Kesu za sakupljanje trave okačite samo kad je motor isključen i zaustavljen rezni alat.

Zaklopku otvora za izbacivanje podignite jednom rukom, a drugom držite kesu za dršku i okačite je odozgo.

6.5 Nakon košnje

1. Motor uvek prvo ostavite da se ohladi pre nego ćete kosilicu spremite u zatvoreni prostor.
2. Pre skladištenja uklonite travu, lišće, mazivo i ulje. Ne odlažite druge predmete na kosilicu.
3. Pre ponovne upotrebe prekontrolišite sve zavrtnje i navrtke. Olabavljene zavrtnje treba stegnuti.
4. Pre ponovne upotrebe ispraznite kesu za sakupljanje trave.
5. Da biste sprečili nedozvoljenu upotrebu, skinite utikač svećice.
6. Pripazite na to da kosilicu ne odložite pokrad nekog izvora opasnosti. Oblak gasa može da prouzroči eksploziju.
7. Kod popravki smeju da se koriste samo originalni delovi ili oni koje je odobrio proizvođač (vidi adresu u garantnom listu).
8. Kod dužeg nekorišćenja kosilice, rezervoar za benzin ispraznite pomoću pumpe za usisavanje benzina.
9. Upozorite decu da ne koriste kosilicu. Ona nije igračka.
10. Nikad nemojte da čuvate benzin u blizini izvora varnica. Uvek koristite samo jedan proveren kanistar. Držite benzin podalje od dece.
11. Podmazujte i održavajte uređaj.
12. Kako se isključuje motor:

Da biste isključili motor, pustite polugu za pokretanje/zaustavljanje motora (sl. 5a/poz.

A). Zatvorite ventil za benzin i odvojite utikač svećice kako biste sprečili pokretanje motora. Pre ponovnog pokretanja proverite sajlu kočnice motora. Prekontrolišite da li je sajla ispravno montirana. Prelomljenu ili oštećenu sajlu za zaustavljanje treba da zamenite.

7. Čišćenje, održavanje, skladištenje, transport i porudžbina rezervnih delova

Pažnja:

Nikad ne radite na delovima uređaja za paljenje koji su pod naponom niti ih ne dotičite kad motor radi. Pre svih radova održavanja i nege odvojite utikač od svećice. Nikad ne obavljajte bilo kakve radove kad uređaj radi. Radove koji nisu opisani u ovim uputstvima za upotrebu treba da obavi samo ovlašćen servis.

7.1. Čišćenje kosilice

Nakon svake upotrebe kosilica treba da se temeljito očisti. Naročito treba da se očisti donja strana i prihvatnik noža. U tu svrhu kosilicu prevrnite na levu stranu (preko nastavka za punjenje ulja)

Napomena: pre nego što kosilicu prevrnite u stranu, potpuno ispraznite rezervoar za gorivo pomoću pumpe. Kosilicu ne smete da prevrnite za više od 90 stepeni. Najlakše ćete ukloniti prljavštinu i travu odmah nakon košnje. Posušeni ostaci trave i nečistoće mogu da ugroze rad kosilice. Kontrolišite da li je kanal za izbacivanje trave slobodan i po potrebi ga očistite. Očistite kosilicu pomoću mlaza vode ili uređajem za pranje mlazom pod pritiskom. Motor mora da ostane suv. Ne smete da koristite sredstva za čišćenje kao što je benzin za uklanjanje fleka ili hladno sredstvo za čišćenje.

7.2 Održavanje

7.2.1 Osovine i glavčine točkova

Njih je potrebno lagano podmazati jednom u sezoni. U tu svrhu skinite pomoću odvijača poklopce točkova i otpustite pričvrzne zavrtnje točkova.

7.2.2 Nož

Iz razloga bezbednosti oštrenje i balansiranje noža prepustite ovlašćenom servisu. Da biste postigli optimalan rezultat rada, preporučamo da jednom godišnje proverite nož.

Zamena noža (sl. 9)

Kod zamene reznog alata smeju da se koriste samo originalni rezervni delovi. Oznaka noža mora da odgovara broju navedenom na listi rezervnih delova. Nikad ne ugrađujte drugačiji nož.

RS**Oštećeni noževi**

Ako nož uprkos svom oprezu dođe u dodir s nekom preprekom, odmah isključite motor i izvadite utikač svećice. Kosilicu prevrnite u stranu i proverite oštećenost noža. Oštećeni ili savinuti noževi moraju da se zamene. Savinute noževe nikad ne izravnavajte. Nikad nemojte da radite sa savinutim ili jako istrošenim nožem jer takav uzrokuje vibracije i može da prouzroči i ostala oštećenja na kosilici.

Pažnja: kod rada s oštećenim nožem postoji opasnost od zadobivanja povreda.

Brušenje noža

Oštrice noža dodatno mogu da se nabruse pomoću metalne turpije. Da bi se izbegla neuravnoteženost, brušenje sme da obavi samo ovlašćen servis.

7.2.3 Kontrola nivoa ulja

Pažnja: motor nikad ne sme da radi bez ili sa premalo ulja. To može da prouzroči teška oštećenja motora. Koristite samo motorno ulje 10W30.

Kontrola nivoa ulja:

Kosilicu postavite na ravnu površinu. Odvrnite šipku za merenje ulja (sl. 10a/poz. 11) obrtanjem ulevo i obrišite je. Šipku za merenje ulja ponovno utaknite u nastavak za punjenje do graničnika, ne uvrćite je. Izvadite mernu šipku i u vodoravnom položaju očitajte nivo ulja. On mora da bude između oznaka L i H na mernoj šipci (sl. 10b).

Zamena ulja

Zamena motornog ulja trebala bi da se obavi jednom godišnje pre početka sezone (dodatak informaciji Benzin, u servisnoj knjižici) na radnoj temperaturi motora.

- Koristite samo motorno ulje (10W30).
- Stavite plitku posudu za sakupljanje ulja ispod kosilice.
- Odvrnite zavrtnaj za punjenje ulja (sl. 10a/ poz. 11).
- Odvrnite zavrtnaj za ispuštanje ulja (sl. 10a/poz. 12). Ispustite toplo motorno ulje u spremnik.
- Kad staro ulje isteče, ponovo uvrnite zavrtnaj za ispuštanje ulja.
- Napunite motorno ulje do gornje oznake na mernoj šipci (cirka 0,6l).
- Pažnja! Mernu šipku za kontrolu nivoa ulja nemojte da uvrćete nego je samo umetnite do početka navoja.
- Staro ulje morate da zbrinete u skladu s važećim propisima.

7.2.4 Nega i podešavanje sajli

Češće podmazujte sajlu i proveravajte njenu pokretljivost.

7.2.5 Održavanje filtera za vazduh (sl. 11a-11c)

Zaprljani filteri za vazduh smanjuju snagu motora zbog premalog dovoda vazduha do rasplinjača. Zbog toga je neophodna redovna kontrola. Filter za vazduh treba da se kontroliše svakih 25 časova i po potrebi očisti. Kod vrlo prašnjavog vazduha filter treba češće proveravati.

Pažnja: filter za vazduh nikad nemojte čistiti benzinom ili zapaljivim rastvorima. Očistite ga komprimovanim vazduhom ili ga istresite.

7.2.6 Održavanje svećice

Zaprljanost svećica proverite prvi put nakon 10 časova rada i po potrebi je očistite četkicom od bakrene žice. Nakon toga svećicu održavajte svakih 50 radnih časova.

- Okretom izvucite utikač svećice (sl. 12/poz. 23).
- Priloženim ključem odvrnite svećicu .
- Sastavljanje se vrši obrnutim redosledom.

7.2.7 Popravka

Nakon popravke ili održavanja proverite da li su stavljeni svi bezbednosno-tehnički delovi i nalaze li se u besprekornom stanju. Delove koji bi mogli prouzročiti povrede čuvajte na mestu nepristupačnom za decu i druge osobe.

Pažnja: prema zakonu o odgovornosti za proizvod ne dajemo garanciju za štete koje nastanu zbog nestručne popravke ili ako se ne koriste originalni rezervni delovi ili oni koje smo mi odobrili. Isto tako ne garantujemo za štete koje nastanu zbog nestručnih popravki. Za popravku potražite pomoć servisne službe ili ovlašćenog stručnjaka. Isto važi i za delove pribora.

7.2.8 Vreme rada

Kosilicama za travu sme da se kosi tokom radnih dana u vremenu od 7.00 – 19.00 časova. Molimo da obratite pažnju na zakonske odredbe koje lokalno mogu da budu različite.

7.3 Priprema za skladištenje kosilice

Upozorenje: ne spremajte benzin u zatvorene prostorije, u blizini vatre ili dima. Pare gasa mogu prouzročiti eksplozije ili vatru.

1. Ispraznite rezervoar za benzin pomoću pumpe za usisavanje.
2. Pokrenite motor i pustite da radi tako dugo dok se ne potroši ostatak benzina.
3. Svake sezone zamenite ulje. U tu svrhu uklonite staro motorno ulje iz toplog motora i sipajte novo.
4. Uklonite svećicu s glave cilindra. Kanticom za

ulje sipajte cirka 20 ml ulja u cilindar. Polako povucite dršku startera tako da ulje iznutra štiti cilindar. Ponovno uvrnite svećicu.

5. Očistite otvore za hlađenje cilindra i kućište.
6. Očistite ceo uređaj kako biste zaštitili lak.
7. Uređaj čuvajte na dobro provetrenom mestu.

7.4 Priprema kosilice za transport

1. Ispraznite rezervoar za benzin (vidi tačku 7.3.1)
2. Pustite da motor radi tako dugo dok se ne potroši ostatak benzina.
3. Ispustite motorno ulje iz toplog motora.
4. Odvojite utikač od svećice.
5. Očistite otvore za hlađenje cilindra i kućište.
6. Otključajte sajlu za pokretanje s kuke (sl. 3c). Olabavite sve krilate navrtke i preklopite gornju potisnu petlju prema dole. Pritom obratite pažnju da se sajle kod preklapanja ne savinu.
7. Stavite nekoliko slojeva valovitog kartona između gornje i donje potisne petlje i motora kako biste sprečili smicanje.

7.5 Porudžbina rezervnih delova

Kod porudžbine rezervnih delova potrebno je navesti sledeće podatke:

- Tip uređaja
- Broj artikla uređaja
- Identifikacioni broj uređaja
- Broj potrebnog rezervnog dela

Aktuelne cene i informacije pronaći ćete na web-sajtu www.isc-gmbh.info

8. Zbrinjavanje i reciklovanje

Uređaj se nalazi u pakovanju koje ga štiti od oštećenja tokom transporta. Ovo pakovanje je sirovina i zato može ponovno da se upotrebi ili pošalje na reciklovanje. Uređaj i njegov pribor izradjeni su od različitih materijala kao npr. metala i plastike. Neispravne sastavne delove otpremite na mesta za zbrinjavanje posebnog otpada. Informacije potražite u specijalizovanoj trgovini ili nadležnoj opštinskoj upravi.

RS**9. Smetnje i uklanjanje kvarova**

Upozorenje: pre inspekcije ili justiranja prvo isključite motor i izvucite kabl za paljenje.

Upozorenje: kad nakon justiranja ili popravke motor radi još nekoliko minuta, imajte u vidu da su izduvni otvor i drugih delovi još vrući. Dakle, ne dotičite ih kako biste izbegli opekotine.

Smetnja	Mogući uzrok	Uklanjanje kvara
Nemiran rad, jako vibriranje uređaja	<ul style="list-style-type: none"> - labavi zavrtnji - Olabavljen nož - Neuravnotežen nož 	<ul style="list-style-type: none"> - Proveriti zavrtnje - Proveriti učvršćenost noža - Zameniti nož
Motor ne radi	<ul style="list-style-type: none"> - Nije pritisnuta poluga kočnice - Gas-poluga u pogrešnom položaju - Neispravna svećica - Rezervoar za gorivo je prazan - Zatvoren ventil za benzin 	<ul style="list-style-type: none"> - Pritisnuti polugu kočnice - Proveriti podešenost - Zameniti svećicu - Sipati gorivo - Otvoriti ventil za benzin
Motor radi nemirno	<ul style="list-style-type: none"> - Zaprljan filter za vazduh - Zaprljana svećica 	<ul style="list-style-type: none"> - Očistiti filter za vazduh - Očistiti svećicu
Nepravilno rezanje trave	<ul style="list-style-type: none"> - Nož je tup - Premala visina rezanja - Premali broj obrtaja motora 	<ul style="list-style-type: none"> - Nabrusiti nož - Podesiti pravu visinu - Polugu staviti na maks.
Nedovoljno izbacivanje trave	<ul style="list-style-type: none"> - Premali broj obrtaja motora - Premala visina rezanja - Nož je istrošen - Kesa za sakupljanje trave je začepljena 	<ul style="list-style-type: none"> - Gas-polugu staviti na maks. - Tačno podesiti - Zameniti nož - Isprazniti sabirnu kesu



Konformitätserklärung

ISC-GmbH · Eschenstraße 6 · D-94405 Landau/Isar

D erklärt folgende Konformität gemäß EU-Richtlinie und Normen für Artikel
GB declares conformity with the EU Directive and standards marked below for the article
F déclare la conformité suivante selon la directive CE et les normes concernant l'article
NL verklaart de volgende conformiteit in overeenstemming met de EU-richtlijn en normen voor het artikel
E declara la siguiente conformidad a tenor de la directiva y normas de la UE para el artículo
P declara a seguinte conformidade de acordo com a directiva CE e normas para o artigo
S förklarar följande överensstämmelse enl. EU-direktiv och standarder för artikeln
FIN ilmoittaa seuraavaa Euroopan unionin direktiivien ja normien mukaista yhdenmukaisuutta tuotteelle
N erklærer herved følgende samsvar med EU-direktiv og standarder for artikkel
BS заявляет о соответствии товара следующим директивам и нормам ЕС
HR izjavljuje sljedeću uskladenost s odredbama i normama EU za artikl.
RO declară următoarea conformitate cu linia directoare CE și normele valabile pentru articolul.
TR ürün ile ilgili olarak AB Yönetmelikleri ve Normları gereğince aşağıdaki uygunluk açikla masını sunar.
GR δηλώνει την αλόουθη συμφώνια σύμφωνα με την Οδηγία ΕΕ και τα πρότυπο για το προϊόν

I dichiara la seguente conformità secondo la direttiva UE e le norme per l'articolo
DK attesterer følgende overensstemmelse i henhold til EU-direktiv og standarder for produkt
CZ prohlašuje následující shodu podle směrnice EU a norem pro výrobek.
H a következő konformitást jelenti ki a termékerekre vonatkozó EU-irányvonalak és normák szerint
SL pojasnjuje sledečo skladnost po smernici EU in normah za artikel.
PL deklaruje zgodność wymienionego poniżej artykułu z następującymi normami na podstawie dyrektywy WE.
SK vydáva nasledujúce prehlásenie o zhode podľa smernice EÚ a noriem pre výrobok.
BG декларира следното съответствие съгласно директивите и нормите на ЕС за продукта.
HR заявляє про відповідність згідно з Директивою ЄС та стандартами, чинними для даного товару
ES deklareerib vastavuse järgnevatele EL direktiivi dele ja normidele
LT deklaruoja atitiktį pagal ES direktyvas ir normas straipsniui
RO izjavljuje sledeći konformitet u skladu s odredbom EZ i normama za artikl
LV Atbilstības sertifikāts apliecina zemāk minēto preču atbilstību ES direktīvām un standartiem
IS Samræmisfyrirýsing staðfestir eftirfarandi samræmi samkvæmt reglum Evrópubandalagsins og stöðlum fyrir vörur

Benzinmotor-Rasenmäher BG-PM 51 S

<input checked="" type="checkbox"/> 98/37/EC	<input type="checkbox"/> 87/404/EEC	
<input type="checkbox"/> 2006/95/EC	<input type="checkbox"/> R&TTED 1999/5/EC	
<input type="checkbox"/> 97/23/EC	<input checked="" type="checkbox"/> 2000/14/EC_2005/88/EC:	L _{WM} = 96 dB; L _{WA} = 98 dB P = 4,4 kW; Ø = 51 cm
<input checked="" type="checkbox"/> 2004/108/EC	<input type="checkbox"/> 95/54/EC:	
<input type="checkbox"/> 90/396/EEC	<input checked="" type="checkbox"/> 97/68/EC:	eIRL*97/68SA*2004/26*0097*00
<input type="checkbox"/> 89/686/EEC		

EN 836/A3: 2004; EN ISO 14982: 1998;
 TÜV SÜD Industrie Service GmbH; KBV VI

Landau/Isar, den 23.06.2008

Weichselgartner
 General-Manager

Frank
 Product-Management

Art.-Nr.: 34.010.67 I.-Nr.: 01029
 Subject to change without notice

Archivierung: 3401065-31-4155050-07

Ⓓ

Der Nachdruck oder sonstige Vervielfältigung von Dokumentation und Begleitpapieren der Produkte, auch auszugsweise ist nur mit ausdrücklicher Zustimmung der ISC GmbH zulässig.

Ⓔ

The reprinting or reproduction by any other means, in whole or in part, of documentation and papers accompanying products is permitted only with the express consent of ISC GmbH.

Ⓕ

La réimpression ou une autre reproduction de la documentation et des documents d'accompagnement des produits, même incomplète, n'est autorisée qu'avec l'agrément exprès de l'entreprise ISC GmbH.

Ⓖ

La ristampa o l'ulteriore riproduzione, anche parziale, della documentazione o dei documenti d'accompagnamento dei prodotti è consentita solo con l'esplicita autorizzazione da parte della ISC GmbH.

ⒽⒾ

Naknadno tiskanje ili slična umnožavanja dokumentacije i pratećih papira ovih proizvoda, čak i djelomično kopiranje, moguće je samo uz izričito dopuštenje tvrtke ISC GmbH.

Ⓙ

Potpuno ili delimično štampanje ili umnožavanje dokumentacije i službenih papira koji su priloženi proizvodu dozvoljeno je samo uz izričitu saglasnost firme ISC GmbH.

- ⑤ Technische Änderungen vorbehalten
- Ⓢ Technical changes subject to change
- Ⓒ Sous réserve de modifications
- ① Con riserva di apportare modifiche tecniche
- ⓈⓈ Zadržavamo pravo na tehnične izmjene.
- Ⓢ Zadržavamo pravo na tehničke promeni

GUARANTEE CERTIFICATE

Dear Customer,

All of our products undergo strict quality checks to ensure that they reach you in perfect condition. In the unlikely event that your device develops a fault, please contact our service department at the address shown on this guarantee card. Of course, if you would prefer to call us then we are also happy to offer our assistance under the service number printed below. Please note the following terms under which guarantee claims can be made:

1. These guarantee terms cover additional guarantee rights and do not affect your statutory warranty rights. We do not charge you for this guarantee.
2. Our guarantee only covers problems caused by material or manufacturing defects, and it is restricted to the rectification of these defects or replacement of the device. Please note that our devices have not been designed for use in commercial, trade or industrial applications. Consequently, the guarantee is invalidated if the equipment is used in commercial, trade or industrial applications or for other equivalent activities. The following are also excluded from our guarantee: compensation for transport damage, damage caused by failure to comply with the installation/assembly instructions or damage caused by unprofessional installation, failure to comply with the operating instructions (e.g. connection to the wrong mains voltage or current type), misuse or inappropriate use (such as overloading of the device or use of non-approved tools or accessories), failure to comply with the maintenance and safety regulations, ingress of foreign bodies into the device (e.g. sand, stones or dust), effects of force or external influences (e.g. damage caused by the device being dropped) and normal wear resulting from proper operation of the device.

The guarantee is rendered null and void if any attempt is made to tamper with the device.

3. The guarantee is valid for a period of 2 years starting from the purchase date of the device. Guarantee claims should be submitted before the end of the guarantee period within two weeks of the defect being noticed. No guarantee claims will be accepted after the end of the guarantee period. The original guarantee period remains applicable to the device even if repairs are carried out or parts are replaced. In such cases, the work performed or parts fitted will not result in an extension of the guarantee period, and no new guarantee will become active for the work performed or parts fitted. This also applies when an on-site service is used.
4. In order to assert your guarantee claim, please send your defective device postage-free to the address shown below. Please enclose either the original or a copy of your sales receipt or another dated proof of purchase. Please keep your sales receipt in a safe place, as it is your proof of purchase. It would help us if you could describe the nature of the problem in as much detail as possible. If the defect is covered by our guarantee then your device will either be repaired immediately and returned to you, or we will send you a new device.

Of course, we are also happy offer a chargeable repair service for any defects which are not covered by the scope of this guarantee or for units which are no longer covered. To take advantage of this service, please send the device to our service address.

F BULLETIN DE GARANTIE

Chère Cliente, Cher Client,

Nos produits sont soumis à un contrôle de qualité très strict. Si cet appareil devait toutefois ne pas fonctionner impeccablement, nous en serions désolés. Dans un tel cas, nous vous prions de bien vouloir prendre contact avec notre service après-vente à l'adresse indiquée sur le bulletin de garantie. Nous restons également volontiers à votre disposition au numéro de téléphone de service indiqué plus bas. Pour faire valoir une demande de garantie, ce qui suit est valable :

1. Les conditions de garantie règlent les prestations de garantie supplémentaires. Vos droits de garantie légaux ne sont en rien altérés par la garantie présente. Notre prestation de garantie est gratuite.
2. La prestation de garantie s'applique exclusivement aux défauts occasionnés par des vices de fabrication ou de matériau et est limitée à l'élimination de ces défauts ou encore au remplacement de l'appareil. Veillez au fait que nos appareils, conformément à leur affectation, n'ont pas été construits pour être utilisés dans un environnement professionnel, industriel ou artisanal. Un contrat de garantie ne peut avoir lieu dès lors que l'appareil est utilisé à des activités dans des entreprises professionnelles, artisanales ou industrielles ou toute autre activité du même genre. Sont également exclus de notre garantie : les prestations de substitution de dommages dus aux transports, les dommages occasionnés par le non-respect des instructions de montage ou en raison d'une installation non conforme, du non-respect du mode d'emploi (comme par exemple le raccordement à une mauvaise tension réseau ou à un mauvais type de courant), les applications abusives ou non conformes (comme par exemple une surcharge de l'appareil ou encore l'emploi d'accessoires non homologués), le non-respect des prescriptions de maintenance et de sécurité, l'infiltration de corps étrangers dans l'appareil (comme par exemple du sable, des pierres ou de la poussière), l'emploi de la force ou l'influence extérieure (comme par exemple les dommages dus à une chute), ainsi que l'usure normale conforme à l'utilisation.

Le droit à la garantie disparaît dès lors que des interventions ont lieu sur l'appareil.

3. Le délai de garantie s'élève à 2 ans et commence à la date de l'achat de l'appareil. Les demandes de garanties doivent être présentées avant écoulement du délai de garantie, dans les deux semaines suivant le moment auquel le défaut a été reconnu. Toute reconnaissance de demande de garantie après écoulement du délai de garantie est exclue. La réparation ou l'échange de l'appareil n'entraîne nullement une prolongation de la durée de garantie. Elle ne fait pas non plus commencer un nouveau délai de garantie, en raison de cette prestation, pour l'appareil ou pour toute autre pièce de rechange intégrée. Ceci est également valable lorsqu'un service après-vente sur place a été consulté.
4. Pour faire reconnaître votre demande de garantie, veuillez nous envoyer l'appareil défectueux franco de port à l'adresse indiquée ci-dessous. Ajoutez à l'envoi l'original du bon d'achat ou de tout autre preuve de l'achat datée. Veuillez donc toujours bien conserver le bon d'achat en guise de preuve ! Décrivez la raison de la réclamation le plus précisément possible. Si le défaut de l'appareil est compris dans notre prestation de garantie, nous vous retournerons sans délai un appareil réparé ou encore un nouveau.

Bien entendu, nous sommes prêts également à réparer les appareils défectueux contre remboursement des frais, dès lors que l'appareil n'est plus ou pas garanti. Pour ce faire, veuillez envoyer l'appareil à notre adresse de service après-vente.

CERTIFICATO DI GARANZIA

Gentili clienti,

i nostri prodotti sono soggetti ad un rigido controllo di qualità. Se l'apparecchio non dovesse tuttavia funzionare correttamente, ci scusiamo e vi preghiamo di rivolgervi al nostro servizio di assistenza clienti all'indirizzo indicato in questa scheda di garanzia. Siamo a vostra disposizione anche telefonicamente al numero del servizio assistenza sotto indicato. Per la rivendicazione dei diritti di garanzia vale quanto segue:

1. Queste condizioni di garanzia regolano ulteriori prestazioni di garanzia. La presente garanzia non tocca i vostri diritti al ricorso di garanzia previsti dalla legge. Le nostre prestazioni di garanzia sono per voi gratuite.
2. La prestazione di garanzia riguarda esclusivamente le anomalie riconducibili a difetti del materiale o di produzione ed è limitata all'eliminazione di queste anomalie o alla sostituzione dell'apparecchio. Tenete presente che i nostri apparecchi non sono stati costruiti per l'impiego professionale, artigianale o industriale. Un contratto di garanzia non viene concluso quando l'apparecchio viene usato in imprese commerciali, artigianali o industriali, o con attività equivalenti. Dalla nostra garanzia sono escluse inoltre le prestazioni di risarcimento per danni dovuti al trasporto o danni causati dalla mancata osservanza delle istruzioni per il montaggio o per installazione non corretta, dalla mancata osservanza delle istruzioni per l'uso (come per es. collegamento a tensione di rete o tipo di corrente non corretto), dall'uso improprio o illecito (come per es. sovraccarico dell'apparecchio o utilizzo di utensili o accessori non consentiti), dalla mancata osservanza delle norme di sicurezza e di manutenzione, dalla penetrazione di corpi estranei nell'apparecchio (come per es. sabbia, pietre o polvere), dall'impiego della forza o dall'influsso esterno (come per es. danni dovuti a caduta) e dall'usura normale e dovuta all'impiego.

Il diritti di garanzia decadono quando sono già effettuati interventi sull'apparecchio.

3. Il periodo di garanzia è 2 anni e inizia alla data d'acquisto dell'apparecchio. I diritti di garanzia devono essere fatti valere prima della scadenza del periodo di garanzia, entro due settimane dopo avere accertato il difetto. È esclusa la rivendicazione di diritti di garanzia dopo la scadenza del relativo periodo. La riparazione o la sostituzione dell'apparecchio non comporta una proroga del periodo di garanzia e con questa prestazione per l'apparecchio o per pezzi di ricambio eventualmente installati non inizia un nuovo periodo di garanzia. Questo vale anche nel caso si ricorra ad un servizio sul posto.
4. Per la rivendicazione dei vostri diritti di garanzia inviate l'apparecchio difettoso franco di porto all'indirizzo sotto indicato. Allegate lo scontrino di cassa in originale o un'altra prova d'acquisto che riporti la data. Conservate bene perciò lo scontrino di cassa come prova! Indicate il motivo di reclamo nel modo più dettagliato possibile. Se il difetto dell'apparecchio rientra nella nostra prestazione di garanzia, ricevete l'apparecchio riparato o un apparecchio nuovo a stretto giro di posta.

Naturalmente effettuiamo a pagamento anche riparazioni sull'apparecchio che non rientrano o non rientrano più nella garanzia. A tale scopo inviate l'apparecchio all'indirizzo del servizio assistenza.

HR BIH JAMSTVENI LIST

Poštovani kupče,

naši proizvodi podliježu strogoj kontroli kvalitete. Žao nam je ako bi ipak došlo do toga da uređaj ne funkcionira besprijekorno i zamolili bismo Vas da se u tom slučaju obratite na adresu naše servisne službe navedenu ispod ovog jamstva. Također smo Vam na raspolaganju na dolje navedenom telefonskom broju servisne službe. Za traženje jamstvenog zahtjeva vrijedi sljedeće:

1. Ovi jamstveni uvjeti reguliraju dodatne jamstvene usluge. Ovo jamstvo ne zadire u Vaše zakonsko pravo zahtjeva za ostvarenje jamstvenih usluga. Realizacija jamstvenih usluga je besplatna.
2. Jamstvena usluga obuhvaća isključivo nedostatke nastale zbog greške na materijalu ili tijekom proizvodnje i ograničen je na uklanjanje tih nedostataka odnosno zamjenu uređaja. Molimo da obratite pažnju na to da naši uređaji nisu konstruirani za korištenje u komercijalne svrhe niti u obrtu i industriji. Prema tome, ugovor o jamstvu ne može se ostvariti ako se uređaj koristi u obrtničkim ili industrijskim pogonima kao i u sličnim djelatnostima. Nadalje su iz jamstva isključene usluge zamjene proizvoda u slučaju transportnih oštećenja, šteta zbog nepridržavanja uputa za montažu ili zbog nestručne instalacije, nepridržavanja uputa za uporabu (kao npr. zbog priključka na pogrešni mrežni napon ili vrstu struje), zbog zloraba ili nestručnih primjena (kao npr. preopterećenje uređaja ili korištenje nedopuštenih alata ili pribora), u slučaju nepridržavanja uputa za održavanje i sigurnosnih odredbi, zbog prodiranja stranih tijela u uređaj (npr. pijeska, kamenja ili prašine), nasilne primjene ili vanjskih utjecaja (kao npr. oštećenja zbog pada) kao i zbog uobičajenog trošenja tijekom korištenja.

Zahtjev za jamstvo prestaje biti valjan ako su na uređaju već izvršeni neki zahvati.

3. Jamstveni rok iznosi 2 godine a započinje s datumom kupnje uređaja. Jamstveni zahtjevi ostvaruju se prije isteka jamstvenog roka unutar dvije godine nakon što ste uočili kvar. Ostvarenje jamstvenog zahtjeva nakon isteka jamstvenog roka je isključeno. Popravkom ili zamjenom uređaja ne produljuje se jamstveni rok niti se tom uslugom ostvaruju jamstveni rok za uređaj ili ostale ugrađene rezervne dijelove. To također vrijedi i kod korištenja servisa na licu mjesta.
4. Da biste ostvarili svoj jamstveni zahtjev, molimo Vas da nam pošaljete neispravan uređaj bez plaćanja poštarine na dolje navedenu adresu. Priložite originalni računa za kupnju uređaja ili neki drugi dokaz o kupnji s datumom. Molimo Vas da zbog tog razloga dobro sačuvate račun kao dokaz! Što točnije opišite razlog reklamacije. Ako naša jamstvena usluga obuhvaća kvar nastao na Vašem uređaju, odmah ćemo Vam vratiti popravljeni ili novi uređaj.

Razumljivo je da ćemo za naknadu troškova ukloniti i kvarove koje jamstvena usluga ne obuhvaća. U tom slučaju pošaljite uređaj na adresu našeg servisa.

RS GARANCIJSKI LIST

Poštovani kupče,

naši proizvodi podvrgavaju se strogoj kontroli kvalitete. Žao nam je ako bi se ipak desilo da uređaj ne funkcioniše besprekorno i zamolili bismo Vas da se u tom slučaju obratite na adresu naše servisne službe navedenu ispod ove garancije. Takođe smo Vam na raspolaganju na dole navedenom telefonskom broju servisne službe. Kod zahteva za realizovanje garancije vredi sledeće:

1. Ovi garantni uslovi regulišu dodatne garancije. Ova garancija ne dotiče Vaše zakonsko pravo zahteva za ostvarenje garancije. Realizacija garancije je besplatna.
2. Garancija obuhvata isključivo nedostatke koji nastanu zbog pogreške na materijalu ili tokom proizvodnje i ograničen je na odstranjivanje tih nedostataka odnosno zamenu uređaja. Molimo da obratite pažnju na to da naši uređaji nisu konstruisani za korišćenje u komercijalne svrhe, niti u obrtu i industriji. Prema tome ugovor o garanciji ne može da se ostvari, ako se uređaj koristi u obrtničkim ili fabričkim pogonima, kao i u sličnim delatnostima. Nadalje su iz garancije isključene usluge zamene proizvoda u slučaju transportnih oštećenja, šteta zbog nepridržavanja uputstava za montažu ili zbog nestručne instalacije, nepridržavanja uputstava za upotrebu (kao npr. zbog priključka na pogrešan mrežni napon ili vrstu struje), zbog zloupotreba ili nestručnih primena (kao npr. preopterećenje uređaja ili korišćenje nedozvoljenih alata ili pribora), u slučaju nepridržavanja uputstava za održavanje i bezbednosnih odredaba, zbog prodiranja stranih tela u uređaj (npr. peska, kamenja ili prašine), nasilne primene ili spoljnih uticaja (kao npr. oštećenja zbog pada) kao i zbog uobičajenog habanja tokom korišćenja.

Zahtev za garanciju prestaje važiti ako su na uređaju već izvršeni neki zahvati.

3. Garantni rok iznosi 2 godine a počinje sa datumom kupnje uređaja. Garantni zahtjevi ostvaruju se pre isteka garantnog roka unutar dve godine nakon što ste uočili kvar. Realizacija garantnog zahteva nakon isteka garantnog roka je isključeno. Popravkom ili zamenom uređaja ne produžava se garantni rok niti se tom uslugom realizuje novi jamstveni rok za uređaj ili ostale ugrađene rezervne delove. To takođe važi i kod korišćenja servisa na licu mesta.
4. Da biste ostvarili svoj garantni zahtev, molimo Vas da nam pošaljete neispravan uređaj bez plaćanja poštarine na dole navedenu adresu. Priložite original računa za kupnju uređaja ili neki drugi dokaz o kupnji s datumom. Molimo Vas da iz tog razloga dobro sačuvate račun kao dokaz! Što tačnije opišite razlog reklamacije. Ako naša garancija obuhvata kvar koji je nastao na Vašem uređaju, odmah ćemo Vam vratiti popravljen ili novi uređaj.

Podrazumeva se da ćemo za nadoknadu troškova ukloniti i one kvarove koje garancija ne obuhvata. U tom slučaju pošaljite uređaj na adresu našeg servisa.

D GARANTIEURKUNDE

Sehr geehrte Kundin, sehr geehrter Kunde,

unsere Produkte unterliegen einer strengen Qualitätskontrolle. Sollte dieses Gerät dennoch einmal nicht einwandfrei funktionieren, bedauern wir dies sehr und bitten Sie, sich an unseren Servicedienst unter der auf dieser Garantiekarte angegebenen Adresse zu wenden. Gern stehen wir Ihnen auch telefonisch über die unten angegebene Servicrufnummer zur Verfügung. Für die Geltendmachung von Garantieansprüchen gilt Folgendes:

1. Diese Garantiebedingungen regeln zusätzliche Garantieleistungen. Ihre gesetzlichen Gewährleistungsansprüche werden von dieser Garantie nicht berührt. Unsere Garantieleistung ist für Sie kostenlos.
2. Die Garantieleistung erstreckt sich ausschließlich auf Mängel, die auf Material- oder Herstellungsfehler zurückzuführen sind und ist auf die Behebung dieser Mängel bzw. den Austausch des Gerätes beschränkt. Bitte beachten Sie, dass unsere Geräte bestimmungsgemäß nicht für den gewerblichen, handwerklichen oder industriellen Einsatz konstruiert wurden. Ein Garantievertrag kommt daher nicht zustande, wenn das Gerät in Gewerbe-, Handwerks- oder Industriebetrieben sowie bei gleichzusetzenden Tätigkeiten eingesetzt wird.
Von unserer Garantie sind ferner Ersatzleistungen für Transportschäden, Schäden durch Nichtbeachtung der Montageanleitung oder aufgrund nicht fachgerechter Installation, Nichtbeachtung der Gebrauchsanleitung (wie durch z.B. Anschluss an eine falsche Netzspannung oder Stromart), missbräuchliche oder unsachgemäße Anwendungen (wie z.B. Überlastung des Gerätes oder Verwendung von nicht zugelassenen Einsatzwerkzeugen oder Zubehör), Nichtbeachtung der Wartungs- und Sicherheitsbestimmungen, Eindringen von Fremdkörpern in das Gerät (wie z.B. Sand, Steine oder Staub), Gewaltanwendung oder Fremdeinwirkungen (wie z. B. Schäden durch Herunterfallen) sowie durch verwendungsgemäßen, üblichen Verschleiß ausgeschlossen.

Der Garantieanspruch erlischt, wenn an dem Gerät bereits Eingriffe vorgenommen wurden.

3. Die Garantiezeit beträgt 2 Jahre und beginnt mit dem Kaufdatum des Gerätes. Garantieansprüche sind vor Ablauf der Garantiezeit innerhalb von zwei Wochen, nachdem Sie den Defekt erkannt haben, geltend zu machen. Die Geltendmachung von Garantieansprüchen nach Ablauf der Garantiezeit ist ausgeschlossen. Die Reparatur oder der Austausch des Gerätes führt weder zu einer Verlängerung der Garantiezeit noch wird eine neue Garantiezeit durch diese Leistung für das Gerät oder für etwaige eingebaute Ersatzteile in Gang gesetzt. Dies gilt auch bei Einsatz eines Vor-Ort-Services.
4. Für die Geltendmachung Ihres Garantieanspruches übersenden Sie bitte das defekte Gerät portofrei an die unten angegebene Adresse. Fügen Sie den Verkaufsbeleg im Original oder einen sonstigen datierten Kaufnachweis bei. Bitte bewahren Sie deshalb den Kassenbon als Nachweis gut auf! Beschreiben Sie uns bitte den Reklamationsgrund möglichst genau. Ist der Defekt des Gerätes von unserer Garantieleistung erfasst, erhalten Sie umgehend ein repariertes oder neues Gerät zurück.

Selbstverständlich beheben wir gegen Erstattung der Kosten auch gerne Defekte am Gerät, die vom Garantieumfang nicht oder nicht mehr erfasst sind. Dazu senden Sie das Gerät bitte an unsere Serviceadresse.

ISC GmbH • Eschenstraße 6 • 94405 Landau/Isar (Deutschland)

Telefon: +49 [0] 180 5 120 509 • Telefax +49 [0] 180 5 835 830 (Anrufrufen: 0,14 Euro/Minute, Festnetz der T-Com)

E-Mail: info@isc-gmbh.info • Internet: www.isc-gmbh.info

1	
Service Hotline: 01 805 120 509 · www.isc-gmbh.info <small>(0,14 € / min., Festnetz T-Com) - Mo-Fr: 8:00-20:00 Uhr</small>	
2 Name:	Retouren-Nr. iSC:
Strasse / Nr.:	Telefon:
PLZ	Ort
	Mobil:
3 Welcher Fehler ist aufgetreten (genaue Angabe):	Art.-Nr.:
	I.-Nr.:
Sehr geehrte Kundin, sehr geehrter Kunde, bitte beschreiben Sie uns die von Ihnen festgestellte Fehlfunktion Ihres Gerätes als Grund Ihrer Beanstandung möglichst genau. Dadurch können wir für Sie Ihre Reklamation schneller bearbeiten und Ihnen schneller helfen. Eine zu ungenaue Beschreibung mit Begriffen wie „Gerät funktioniert nicht“ oder „Gerät defekt“ verzögert hingegen die Bearbeitung erheblich.	
4 Garantie: JA <input type="checkbox"/> NEIN <input type="checkbox"/>	Kaufbeleg-Nr. / Datum:
1 Service Hotline kontaktieren oder bei iSC-Webadresse anmelden - es wird Ihnen eine Retourennummer zugeteilt 2 Ihre Anschrift eintragen 3 Fehlerbeschreibung und Art.-Nr. und I.-Nr. angeben 4 Garantiefall JA/NEIN ankreuzen sowie Kaufbeleg-Nr. und Datum angeben und eine Kopie des Kaufbeleges beilegen	

EH 04/2009 (01)