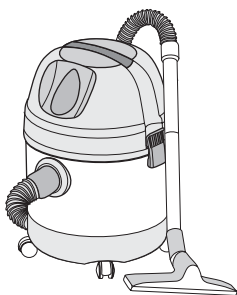


® Οδηγίες χρήσης
Ηλεκτρική σκούπα για υγρό και στεγνό
καθαρισμό

Einhell®



6

CE

Art.-Nr.: 23.402.20

I.-Nr. 01035

DUO **1250/1**

Ⓢ Τεχνικά χαρακτηριστικά



230 V ~ 50 Hz

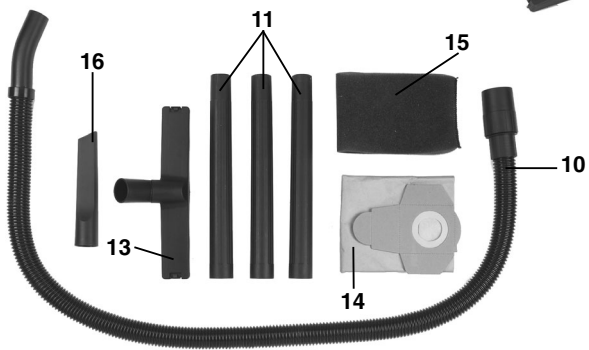


1250 W



20 l





GR**Σημαντικές υποδείξεις**

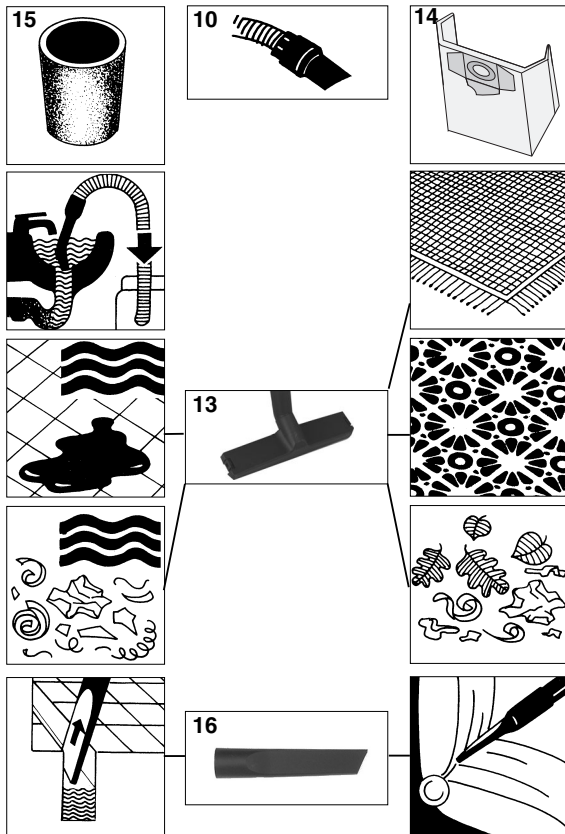
- Προσοχή: Πριν τη συναρμολόγηση και πρώτη την λειτουργία διαβάστε προσεκτικά τις οδηγίες χρήσης
- Ελέγξτε αν η τάση που αναφέρεται στην πινακίδα της συσκευής ανταποκρίνεται στην τάση του δικτύου.
- Συνδέετε τη συσκευή μόνο σε πρίζες σούκο 230 βολτ και 50/60 Hz.
- Μίνιμουμ ασφάλεια 10 αμπέρ.
- Τραβήξτε το καλώδιο από την πρίζα όταν:
 - η συσκευή δεν είναι σε χρήση,
 - πριν ανοίξετε τη συσκευή,
 - πριν από εργασίες καθαρισμού και συντήρησης.
- Μην καθαρίζετε ποτέ τη συσκευή με διαλυτικές ουσίες.
- Μην τραβάτε το καλώδιο για να βγάλετε το φις από την πρίζα.
- Μην αφήνετε τη συσκευή που βρίσκεται σε ετοιμότητα λειτουργίας χωρίς επίτηρηση.
- Μην αφήνετε τη συσκευή στα χέρια των παιδιών
- Προσέξτε να μην πατιέται, να μην τσακίζεται να μην τσακίζεται και να μην τεντώνεται το καλώδιο σύνδεσης με το δίκτυο ηλεκτρικού ρεύματος
- Η συσκευή δεν πρέπει να χρησιμοποιείται αν η κατάσταση του ηγετροφόρου καλωδίου δεν είναι απόλυτα εντάξει
- Σε περίπτωση αντικατάστασης του καλωδίου παροχής ηλεκτρικού ρεύματος πρέπει να τηρούνται οπωσδήποτε οι προδιαγραφές του κατασκευαστή.
- Καλώδιο παροχής ηλεκτρικού ρεύματος: H 05 VV - F 2 x 0,75
- Σε καμία περίπτωση δεν πρέπει να απορροφάτε:
 - αναμμένα σπέρτα, αναμμένες στάχτες και αποτσίγαρα, εύφλεκτα, καυστικά ή εκρηκτικά υλικά, ατμούς και υγρά
- Αυτή η συσκευή δεν είναι κατάλληλη για την απορρόφηση οποιασδήποτε ανθυγιεινούς σκόνης
- Η συσκευή να φυλάσσεται σε ξηρούς χώρους
- Μην βάζετε σε λειτουργία συσκευές που έχουν βλάβη.
- Το σέρβις να γίνεται μόνο απ εξουσιοδοτημένα συνεργεία.
- Χρησιμοποιείτε τη συσκευή μόνο για

- εργασίες, για τις οποίες κατασκευάστηκε.
- Μεγάλη προσοχή πρέπει να δίνετε όταν καθαρίζετε σκάλες.
 - Χρησιμοποιείτε μόνο αυθεντικά εξαρτήματα και ανταλλακτικά.

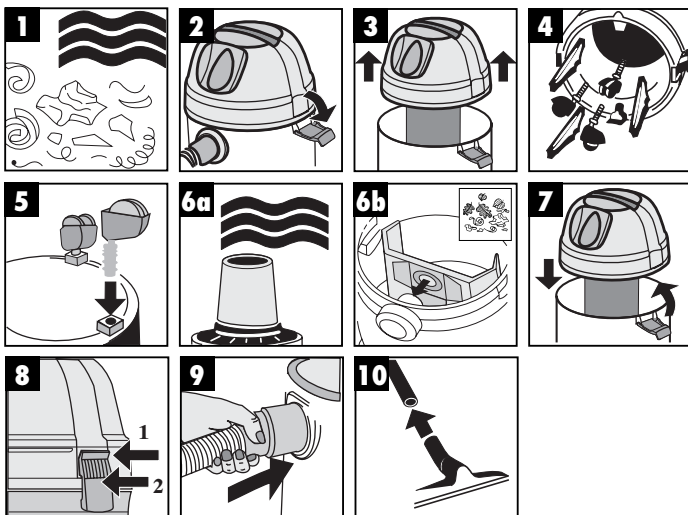
Περιεχόμενο συσκευασίας

- 1 Λαβή
- 2 Διακόπτης άναμμα / σβήσιμο
- 3 Κεφαλή συσκευής
- 4 Καλάθι φίλτρου
- 5 Βαλβίδα ασφάλειας
- 6 Άγκιστρο κλεισίματος
- 7 Δοχείο
- 8 Σύνδεση σωλήνα αναρρόφησης
- 9 Ρολά
- 10 Εύκαμπτος σωλήνας αναρρόφησης
- 11 (τη)ωλήνες αναρρόφησης (3 τεμάχια)
- 12 Σύνδεση φυσικήρα
- 13 Μεγάλο ακροφύσιο αναρρόφησης
- 14 Σακούλα περισυλλογής ακαθαρσιών
- 15 Φίλτρο από αφρώδες υλικό
- 16 Ακροφύσιο για αρμούς

© Πίνακας ακροφυσίων



Ⓢ Συναρμολόγηση

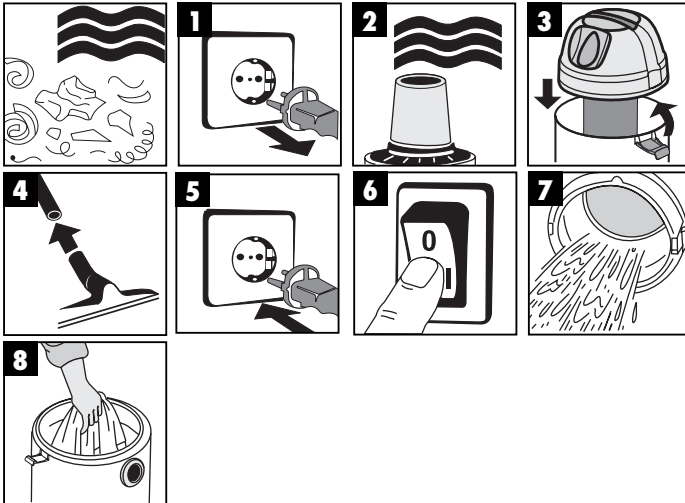


Ⓢ Υπόδειξη:

Εικ. 6a: Για υγρό καθαρισμό να χρησιμοποιήτ το φίλτρο από αφρώδες υλικό

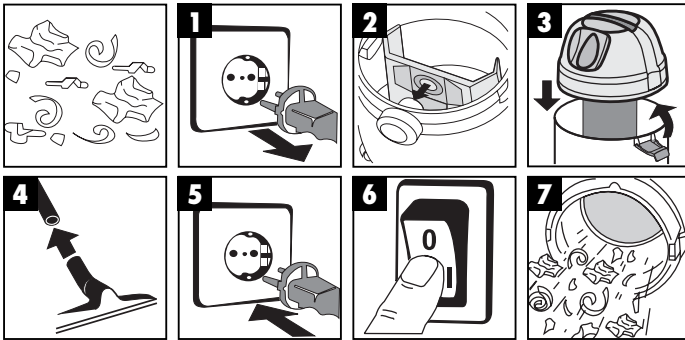
Εικ. 6b: Για το στεγνό καθαρισμό να χρησιμοποιήττε την επισυναπτόμενη σακούλα περισυλλογής ακαθαρσιών

Ⓢ Απορρόφηση υγρών



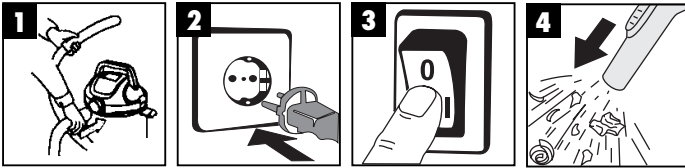
- Για τον υγρό καθαρισμό περάστε το επισυναπτόμενο φίλτρο από αφρώδες υλικό πάνω από το καλάθι φίλτρου (εικ. 2).
- Η σακούλα περισυλλογής ακαθαρσιών που περιλαμβάνεται στη συσκευασία παράδοσης δεν είναι κατάλληλη για τον υγρό καθαρισμό!

Ⓢ Απορρόφηση στερεών

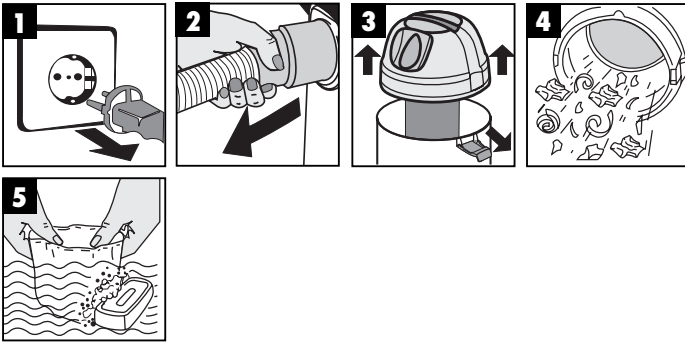


- Ⓢ
- Για το στεγνό καθαρισμό περάστε τη σακούλα περισυλλογής ακαθαρσιών (εικ.2) στο στόμιο. Η σακούλα περισυλλογής ακαθαρσιών είναι κατάλληλη μόνο για στεγνό καθαρισμό!

Ⓢ Εξόδος αέρα



Ⓢ Συντήρηση - Καθαριότητα



ISC GmbH
 Eschenstraße 6
 D-94405 Landau/Isar

Konformitätserklärung



D erklårt folgende Konformität gemäß EU-Richtlinie und Normen für Artikel
GB declares conformity with the EU Directive and standards marked below for the article
F déclare la conformité suivante selon la directive CE et les normes concernant l'article
NL verklaart de volgende conformiteit in overeenstemming met de EU-richtlijn en normen voor het artikel
E declara la siguiente conformidad a tenor de la directiva y normas de la UE para el artículo
P declara a seguinte conformidade de acordo com a directiva CE e normas para o artigo
S förklarar följande överensstämmelse enl. EU-direktiv och standarder för artikeln
FIN ilmoittaa seuraavaa Euroopan unionin direktiivien ja normien mukaista yhdenmukaisuutta tuotteelle
DK erklærer herved følgende samsvar med EU-direktiv og standarder for artikel
RUS заявляет о соответствии товара следующим директивам и нормам ЕС
HR izjavjuje sljedeću uskladenost s odredbama i normama EU za artikl.
RO declară următoarea conformitate cu linia directoare CE și norme valabile pentru articolul.

TR ürün ile ilgili olarak AB Yönetmelikleri ve Normları gereğince aşağıdaki uygunluk açıkta masını sunar.
GR δηλώνει την ακόλουθη συμφωνία σύμφωνα με την Οδηγία ΕΕ και τα πρότυπα για το προϊόν
I dichiara la seguente conformità secondo la direttiva UE e le norme per l'articolo
UK attesterer folgende overensstemmelse i henhold til EU-direktiv og standarder for produkt
CZ prohlašuje následující shodu podle směrnice EU a norem pro výrobek.
H a következő konformitást jelenti ki a termék-re vonatkozó EU-irányvonalak és normák szerint
SL pojasnjuje sledečo skladnost po smernici EU in normah za artikel.
PL deklaruje zgodność wymienionego ponizej artykułu z następującymi normami na podstawie dyrektywy WE.
SK vydváa nasledujúce prehlásenie o zhode podľa smernice EÚ a noriem pre výrobok.
BG декларира следното съответствие съгласно директивите и нормите на ЕС за продукта.
SRB заявља про відповідність згідно з Директивою ЄС та стандартами, чинними для даного товару

Nass-/ Trockensauger DUO 1250/1

- | | |
|--|---|
| <input type="checkbox"/> 98/37/EG | <input type="checkbox"/> 87/404/EWG |
| <input checked="" type="checkbox"/> 73/23/EWG_93/68/EEC | <input type="checkbox"/> R&TTED 1999/5/EG |
| <input type="checkbox"/> 97/23/EG | <input type="checkbox"/> 2000/14/EG: |
| <input checked="" type="checkbox"/> 89/336/EWG_93/68/EEC | <input type="checkbox"/> 95/54/EG: |
| <input type="checkbox"/> 90/396/EWG | <input type="checkbox"/> 97/68/EG: |
| <input type="checkbox"/> 89/686/EWG | |

EN 55014-1; EN 55014-2; EN 61000-3-2; EN 61000-3-3; EN 60335-1; EN 60335-2-2;

Landau/Isar, den 29.03.2005

[Signature]
 Weichspigartner
 Leiter QS Konzern

[Signature]
 Ensing
 Leiter Technik EC

Art.-Nr.: 23.402.20 I.-Nr.: 01035 Archivierung: 2340220-08-4141750
 Subject to change without notice

GARANTIEURKUNDE

Auf das in der Anleitung bezeichnete Gerät geben wir 2 Jahre Garantie, für den Fall, dass unser Produkt mangelhaft sein sollte. Die 2-Jahres-Frist beginnt mit dem Gefahrenübergang oder der Übernahme des Gerätes durch den Kunden. Voraussetzung für die Geltendmachung der Garantie ist eine ordnungsgemäße Wartung entsprechend der Bedienungsanleitung sowie die bestimmungsgemäße Benutzung unseres Gerätes.

Selbstverständlich bleiben Ihnen die gesetzlichen Gewährleistungsrechte innerhalb dieser 2 Jahre erhalten. Die Garantie gilt für den Bereich der Bundesrepublik Deutschland oder der jeweiligen Länder des regionalen Hauptvertriebspartners als Ergänzung der lokal gültigen gesetzlichen Vorschriften. Bitte beachten Sie Ihren Ansprechpartner des regional zuständigen Kundendienstes oder die unten aufgeführte Serviceadresse.

ISC GmbH · International Service Center
 Eschenstraße 6 · D-94405 Landau/Isar (Germany)
 Info-Tel. 0180-5 120 509 • Telefax 0180-5 835 830
 Service- und Infoserver: <http://www.isc-gmbh.info>

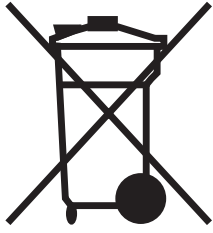
Εγγύηση

Για τη συσκευή που αναφέρεται στην Οδηγία χρήσης παρέχουμε εγγύηση 2 ετών για την περίπτωση κατά την οποία το προϊόν μας αποδεδειγμένα ελαττωματικό. Η περίοδος των 2 ετών αρχίζει με την μεταβίβαση των κινδύνων ή την παραλαβή της συσκευής από τον πελάτη. Προϋπόθεση για την αξίωση της εγγύησης είναι η σωστή συντήρηση σύμφωνα με την Οδηγία χρήσης καθώς και η χρήση της συσκευής μας ανάλογα με τον σκοπό για τον οποίο προορίζεται.

Φυσικά διατηρείτε όλα τα δικαιώματα της νόμιμης εγγύησης στα πλαίσια αυτών των 2 ετών.

Η εγγύηση ισχύει εντός της Ομοσπονδιακής Δημοκρατίας της Γερμανίας ή εντός της χώρας του εασιότετε τοπικού εκπροσώπου πωλήσεων ως συμπληρώμα των τοπικών διατάξεων. Παρακαλούμε να προσέξετε τον αριθμό του τοπικού τμήματος εξυπηρέτησης πελατών ή την κατωτέρω

© Ο κατασκευαστής διατηρεί το δικαίωμα τεχνικών αλλαγών



Ⓜ Μόνο για χώρες της ΕΕ

Μη πετάτε ηλεκτρικές συσκευές στα οικιακά απορρίμματα.

Σύμφωνα με την Οδηγία 2002/96/ΕΚ για μεταχειρισμένες ηλεκτρικές και ηλεκτρονικές συσκευές και για την μετατροπή σε Εθνικό Δίκαιο πρέπει να συγκεντρώνονται χωριστά τα ηλεκτρικά εργαλεία και να ανακυκλώνονται.

Εναλλακτική λύση ανακύκλωσης αντί επιστροφής

Ο ιδιοκτήτης της ηλεκτρικής συσκευής υποχρεούται εναλλακτικά, αντί να επιστρέψει τη συσκευή, να συμβάλει στην σωστή διάθεση σε περίπτωση που δεν χρειάζεται πλέον τη συσκευή. Η μεταχειρισμένη συσκευή μπορεί να παραχωρηθεί σε Υπηρεσία απόσυρσης η οποία θα εκτελέσει την διάθεση του προϊόντος σύμφωνα με τις εθνικές προδιαγραφές ανακύκλωσης και απορριμμάτων. Δεν συμπεριλαμβάνονται τα εξαρτήματα ή βοηθητικά εξαρτήματα των μεταχειρισμένων συσκευών χωρίς ηλεκτρικά τμήματα.

Ⓜ

Η ανατύπωση ή άλλη αναπαραγωγή τεκμηρίωσης και συνοδευτικών φυλλαδίων των προϊόντων της εταιρείας, ακόμη και σε αποσπάσματα, επιτρέπεται μόνο μετά από ρητή έγκριση της εταιρείας ISO GmbH.

EH 03/2005