


 **Original betjeningsvejledning
Multisliber**

 **Original-bruksanvisning
Multislip**

 **Alkuperäiskäyttöohje
Monitoimihiomakone**

 **Оригинальное руководство по
эксплуатации
Многофункциональная шлифовальная
машинка**

 **Originaalkasutusjuhend
Lihvija**

 **Originālā lietošanas instrukcija
Multislīpmašīna**

 **Originali naudojimo instrukcija
Daugiafunkcinis šlifuoklis**

Einhell[®]

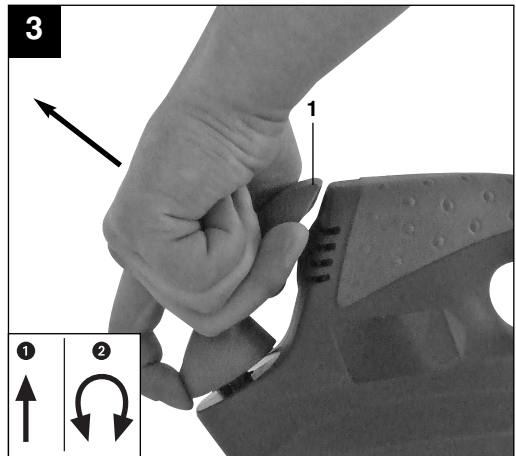
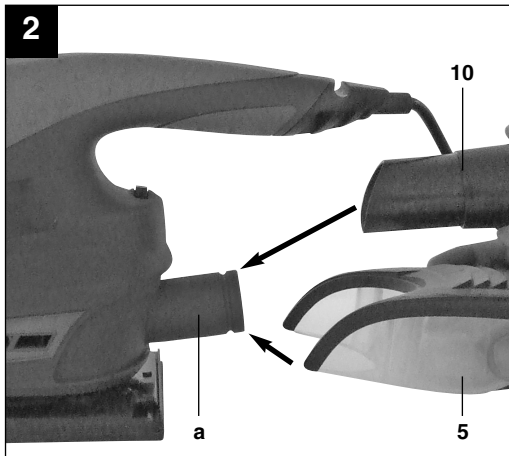
3

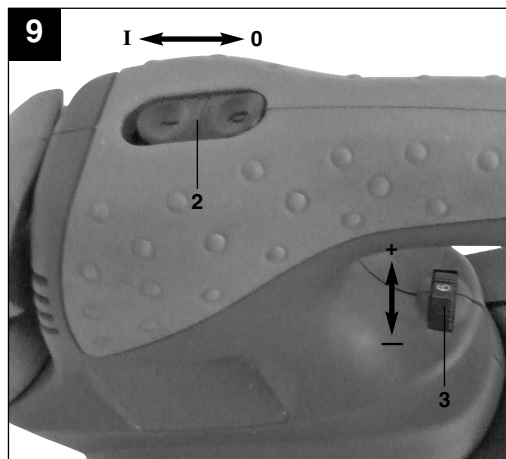
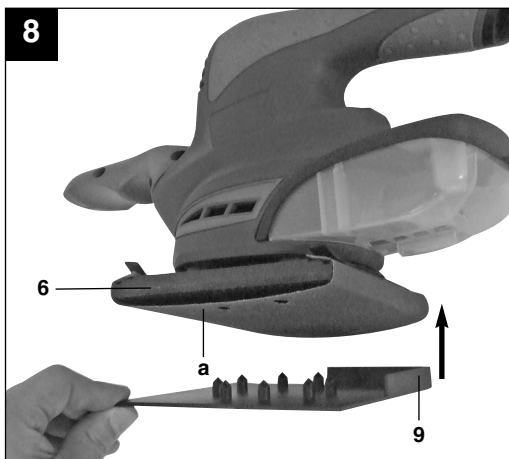
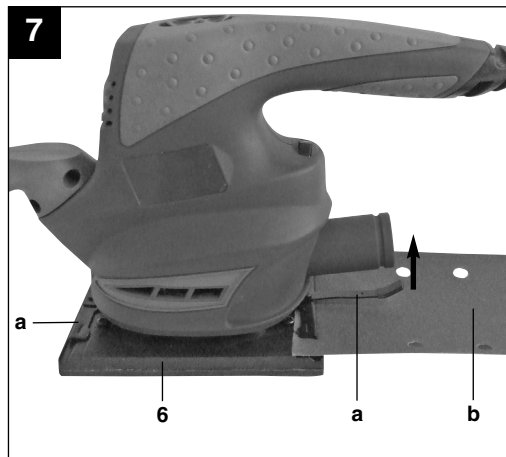
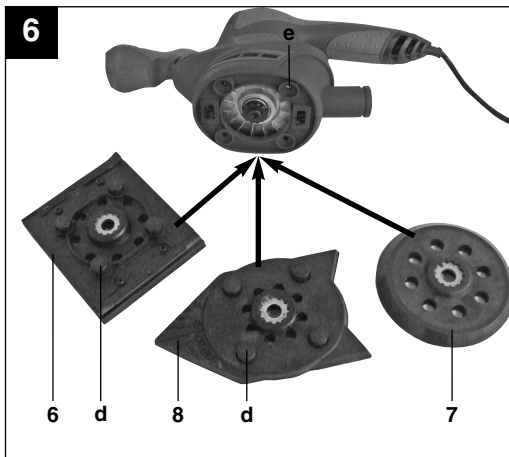
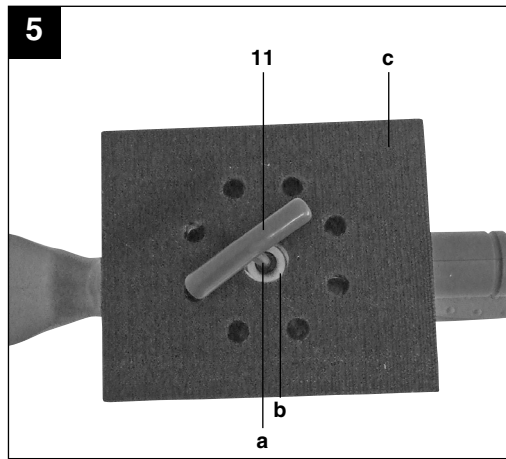
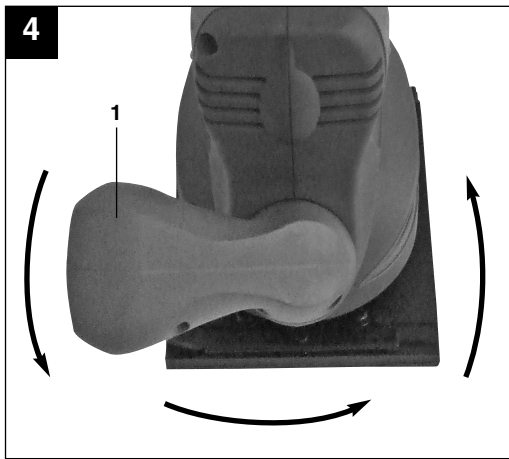
CE

Art.-Nr.: 44.191.30

I.-Nr.: 01017

RT-XS 28





DK/N



„Advarsel – Læs betjeningsvejledningen for at reducere risikoen for personskade“



Brug høreværn.

Støjudviklingen fra maskinen kan forårsage høretab.



Brug støvmaske.

Ved bearbejdning af træ og andre materialer kan der dannes sundhedsskadeligt støv. Der må ikke arbejdes i asbestholdigt materiale!



Brug beskyttelsesbriller.

Gnister, som opstår under arbejdet, eller splinter, spån og støv, som står ud fra maskinen, kan forårsage synstab.

⚠️ Vigtigt!

Ved brug af el-værktøj er der visse sikkerhedsforanstaltninger, der skal respekteres for at undgå skader på personer og materiel. Læs derfor betjeningsvejledningen grundigt igennem. Opbevar vejledningen et praktisk sted, så du altid kan tage den frem efter behov. Husk at lade betjeningsvejledningen følge med maskinen, hvis du overdrager den til andre!

Vi fraskriver os ethvert ansvar for skader på personer eller materiel, som måtte opstå som følge af, at anvisningerne i denne betjeningsvejledning, navnlig vedrørende sikkerhed, tilsidesættes.

1. Sikkerhedsanvisninger

Relevante sikkerhedsanvisninger finder du i det medfølgende hæfte.

⚠️ ADVARSEL!

Læs alle sikkerhedsanvisninger og øvrige anvisninger.

Følges anvisningerne, navnlig sikkerhedsanvisningerne, ikke nøje som beskrevet, kan elektrisk stød, brand og/eller svære kvæstelser være følgen.

Alle sikkerhedsanvisninger og øvrige anvisninger skal gemmes.

2. Oversigt over maskinen (fig. 1)

1. Hjælpegreb
2. Driftskontakt
3. Hastighedsregulator
4. Håndtag
5. Støvbeholder
6. Firkant-slibeplade
7. Excenter-slibeplade
8. Trekant-slibeplade
9. Stanse til slibepapir
10. Støvuvsugningsadapter
11. Unbrakonøgle

3. Formålsbestemt anvendelse


Sliberen er beregnet til slibning af træ, jern, kunststof og lignende materialer med anvendelse af det rigtige slibepapir. Maskinen er ikke egnet til vådslibning.

Saven må kun anvendes i overensstemmelse med dens tiltænkte formål. Enhver anden form for anvendelse er ikke tilladt. Vi fraskriver os ethvert

ansvar for skader, det være sig på personer eller materiel, som måtte opstå som følge af, at maskinen ikke er blevet anvendt korrekt. Ansvaret bæres alene af brugeren/ejeren.

Bemærk, at vore produkter ikke er konstrueret til erhvervsmæssig, håndværksmæssig eller industriel brug. Vi fraskriver os ethvert ansvar, såfremt produktet anvendes i erhvervsmæssigt, håndværksmæssigt, industrielt eller lignende øjemed.

4. Tekniske data

Netspænding:	230 V~ 50 Hz
Optagen effekt:	280 W
Svingninger:	0 – 10.000 min ⁻¹
Kapslingsklasse:	II / 
Vægt:	2,2 kg

Firkant-slibeplade:

Slibeblade:	140 x 115 mm
Størrelse på slibepapir (snaplukning):	140 x 115 mm
Størrelse på slibepapir (fastklemning):	180 x 115 mm

Excenter-slibeplade:

Slibeblade:	Ø 125 mm
Størrelse på slibepapir:	Ø 125 mm

Trekant-slibeplade:

Størrelse på slibepapir:	82 x 109 x 106 mm
	(a x b x c; se fig. 1)

Støj og vibration

Støj- og vibrationstal er beregnet i henhold til EN 60745.

Lydtryksniveau L _{pA}	80 dB(A)
Usikkerhed K _{pA}	3 dB
Lydeffektniveau L _{WA}	91 dB(A)
Usikkerhed K _{WA}	3 dB

Brug høreværn.

Støjudviklingen fra maskinen kan forårsage høretab.

DK/N

Samlede svingningstal (vektorsum for tre retninger) beregnet i henhold til EN 60745.

Svingningsemissionstal $a_h = 14,495 \text{ m/s}^2$
Usikkerhed $K = 1,5 \text{ m/s}^2$

Supplerende information om el-værktøj

Advarsel!

Det angivne svingningsemissionstal er målt ud fra en standardiseret prøvningsmetode og kan – afhængig af den måde, el-værktøjet anvendes på – ændre sig og i undtagelsestilfælde ligge over den angivne værdi.

Det angivne svingningsemissionstal kan anvendes til at sammenligne et el-værktøj med et andet.

Det angivne svingningsemissionstal kan også anvendes til en indledende skønsmæssig vurdering af den negative påvirkning.

Støjudvikling og vibration skal begrænses til et minimum!

- Brug kun intakte og ubeskadigede maskiner.
- Vedligehold og rengør maskinen med jævne mellemrum.
- Tilpas arbejdsmåden efter maskinen.
- Overbelast ikke maskinen.
- Lad i givet fald maskinen underkaste et eftersyn.
- Sluk maskinen, når den ikke benyttes.
- Bær handsker.

Tilbageværende risici

Også selv om du betjener el-værktøjet forskriftsmæssigt, er der stadigvæk nogle risikofaktorer at tage højde for. Følgende farer kan opstå, alt efter el-værktøjets type og konstruktionsmåde:

1. Lungeskader, såfremt der ikke bæres egnet støvmaske.
2. Høreskader, såfremt der ikke bæres egnet høreværn.
3. Helbredsskader, som følger af hånd-arm-vibration, såfremt værktøjet benyttes over et længere tidsrum eller ikke håndteres og vedligeholdes forskriftsmæssigt.

5. Inden ibrugtagning

Inden du slutter høvlen til strømforsyningsnettet, skal du kontrollere, at dataene på mærkepladen stemmer overens med netdataene.

Træk altid stikket ud af stikkontakten, inden du foretager indstillinger på høvlen.

5.1 Montering af støvbeholder (fig. 2/pos. 5)

- Støvbeholderen (5) sættes på støvudsugningstilslutningen (a).
- Støvudsugning sker direkte gennem slibepapiret og slibepladen ned i støvbeholderen.

5.2 Montering af støvudsugningsadapter (fig. 2/pos. 10)

Sæt støvudsugningsadapteren (10) på støvudsugningstilslutningen (a), som vist på fig. 2. Kobl støvudsugningsadapteren til et egnet støvudsugningsanlæg.

Vigtigt!

Brug af støvbeholder eller støvudsugningsanlæg er af helbredsmæssige årsager absolut påkrævet.

5.3 Justering af hjælpegreb (fig. 3/4)

- Hjælpegrebet går i indgreb i 4 stillinger (90°-trin).
- Træk hjælpegrebet (1) op. (Fig. 3)
- Drej hjælpegrebet (1) i den ønskede arbejdsposition. (Fig. 4)
- Slip hjælpegrebet.
- Kontroller, at hjælpegrebet er gået ordentligt i indgreb i den pågældende position.

5.4 Montering/Afmontering af slibeplader (fig. 5/6)

- Fjern unbrakoskruen (a) og spændeskiven (b) (fig. 5) med unbrakonøglen (11).
- Fjern herefter slibepladen (c) (fig. 5)
- Montering sker på tilsvarende vis i modsat rækkefølge.
- Vær ved montering af slibepladen (6 / 8) påpasselig med, at de 4 gummibuffere (d) bliver stukket i de rigtige indtag (e). (Fig. 6.)
- Kontroller, at slibepladen sidder ordentligt fast!

5.5 Firkant-slibeplade (fig. 6/7/8)

Med firkant-slibepladen (6) kan maskinen benyttes som rystepudser.

DK/N

8. Rengøring, vedligeholdelse og reservedelsbestilling

Træk stikket ud af stikkontakten inden vedligeholdelsesarbejde.

8.1 Rengøring

- Hold så vidt muligt beskyttelsesanordninger, luftsprækker og motorhuset fri for støv og snavs. Gnid maskinen ren med en ren klud, eller foretag trykluftudblæsning med lavt tryk.
- Vi anbefaler, at maskinen rengøres hver gang efter brug.
- Rengør af og til maskinen med en fugtig klud og lidt blød sæbe. Undgå brug af rengørings- eller opløsningsmiddel, da det vil kunne ødelægge maskinens kunststofdele. Pas på, at der ikke kan trænge vand ind i maskinens indvendige dele.

8.2 Kontaktkul

Ved for megen gnistdannelse skal kontaktkullet efterses af en fagmand.

Vigtigt! Udskiftning af kontaktkul skal foretages af en fagmand.

8.3 Vedligeholdelse

Der findes ikke yderligere dele, som skal vedligeholdes inde i maskinen.

8.4 Reservedelsbestilling:

Ved bestilling af reservedele skal følgende oplyses:

- Savens type.
- Savens artikelnummer.
- Savens identifikationsnummer.
- Nummeret på den nødvendige reservedel.

Aktuelle priser og øvrige oplysninger finder du på internetadressen www.isc-gmbh.info

9. Bortskaffelse og genanvendelse

Maskinen er pakket ind for at undgå transportskader. Emballagen består af råmaterialer og kan således genanvendes eller indleveres på genbrugsstation. Maskinen og dens tilbehør består af forskellige materialer, f.eks. metal og plast. Defekte komponenter skal kasseres ifølge miljøforskrifterne og må ikke smides ud som almindeligt husholdningsaffald. Hvis du er i tvivl: Spørg din forhandler, eller forhør dig hos din kommune!



“Varning – Läs igenom bruksanvisningen för att sänka risken för skador”



Bär hörselskydd.

Buller kan leda till att hörseln förstörs.



Bär dammskyddsmask.

Vid bearbetning av trä och andra material finns det risk för att hälsovådligt damm uppstår.
Asbesthaltiga material får inte bearbetas!



Använd skyddsglasögon.

Medan du använder elverktyget finns det risk för att gnistor uppstår eller att splitter, spån och damm slungas ut ur verktyget. Dessa kan leda till att du blir blind.

S**⚠ Obs!**

Innan produkten kan användas måste särskilda säkerhetsanvisningar beaktas för att förhindra olyckor och skador. Läs därför noggrant igenom denna bruksanvisning. Förvara den på ett säkert ställe så att du alltid kan hitta önskad information. Om produkten ska överlåtas till andra personer måste även denna bruksanvisning medfölja. Vi övertar inget ansvar för olyckor eller skador som har uppstått om denna bruksanvisning eller säkerhetsanvisningarna åsidosätts.

1. Säkerhetsanvisningar:

Gällande säkerhetsanvisningar finns i det bifogade häftet.

⚠ VARNING!**Läs alla säkerhetsanvisningar och instruktioner.**

Försummelse vid iakttagandet av säkerhetsanvisningarna och instruktionerna kan förorsaka elstöt, brand och/eller svåra skador.

Förvara alla säkerhetsanvisningar och instruktioner för framtiden.**2. Beskrivning av maskinen (bild 1)**

1. Stödhandtag
2. Strömbrytare
3. Varvtalsreglage
4. Handtag
5. Dammbehållare
6. Fyrkantig slipplatta
7. Excentrisk slipplatta
8. Trekantig slipplatta
9. Stans för slippapper
10. Dammsugsadapter
11. Sexkantnyckel

3. Ändamålsenlig användning

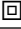
Maskinen är avsedd för slipning av trä, järn, plast och liknande material under förutsättning att du använder lämpligt slippapper. Maskinen är inte lämpad för våtslipning.

Maskinen får endast användas till sitt avsedda ändamål. Användningar som sträcker sig utöver detta användningsområde är ej ändamålsenliga. För materialskador eller personskador som resulterar av sådan användning ansvarar användaren/operatören själv. Tillverkaren påtar sig inget ansvar.

10

Tänk på att våra produkter endast får användas till ändamålsenligt syfte och inte har konstruerats för yrkesmässig, hantverksmässig eller industriell användning. Vi ger därför ingen garanti om produkten ska användas inom yrkesmässiga, hantverksmässiga eller industriella verksamheter eller vid liknande aktiviteter.

4. Tekniska data

Nätspänning	230 V ~ 50 Hz
Upptagen effekt	280 W
Varvtal	0 – 10 000 min ⁻¹
Skyddsklass	II / 
Vikt	2,2 kg

Fyrkantig slipplatta

Slipyta	140 x 115 mm
Slippapprets storlek (kardborryta)	140 x 115 mm
Slippapprets storlek (fastklämning)	180 x 115 mm

Excentrisk slipplatta

Slipyta	Ø 125 mm
Slippapprets storlek:	Ø 125 mm

Trekantig slipplatta

Slippapprets storlek	82 x 109 x 106 mm
	(a x b x c; se bild 1)

Buller och vibration

Buller- och vibrationsvärden har bestämts enligt EN 60745.

Ljudtrycksnivå L _{pA}	80 dB(A)
Osäkerhet K _{pA}	3 dB
Ljudeffektnivå L _{WA}	91 dB(A)
Osäkerhet K _{WA}	3 dB

Bär hörselskydd.

Buller kan leda till att hörseln förstörs.

Totala vibrationsvärden (vektorsumma i tre riktningar) har bestämts enligt EN 60745.

Vibrationsemissionsvärde a_h = 14,495 m/s²

Osäkerhet K = 1,5 m/s²

Extra information för elverktyg

Varning!

Vibrationsemissionsvärdet som anges har mätts upp med en standardiserad provningsmetod och kan variera beroende på vilket sätt som elverktyget används. I undantagsfall kan det faktiska värdet avvika från det angivna värdet.

Vibrationsemissionsvärdet som anges kan användas om man vill jämföra olika elverktyg.

Vibrationsemissionsvärdet som anges kan även användas för en första bedömning av inverkan från elverktyget.

Begränsa uppkomsten av buller och vibration till ett minimum!

- Använd endast intakta maskiner.
- Underhåll och rengör maskinen regelbundet.
- Anpassa ditt arbetssätt till maskinen.
- Överbelasta inte maskinen.
- Lämna in maskinen för översyn vid behov.
- Slå ifrån maskinen om den inte används.
- Bär handskar.

Kvarstående risker

Kvarstående risker föreligger alltid även om detta elverktyg används enligt föreskrift.

Följande risker kan uppstå på grund av elverktygets konstruktion och utförande:

1. Lungskador om ingen lämplig dammfiltermask används.
2. Hörselskador om inget lämpligt hörselskydd används.
3. Hälsoskador som uppstår av hand- och armvibrationer om maskinen används under längre tid eller om det inte hanteras och underhålls enligt föreskrift.

5. Före användning

Innan du ansluter maskinen måste du övertyga dig om att uppgifterna på typskylten stämmer överens med nätets data.

Dra alltid ut stickkontakten innan du gör några inställningar på maskinen.

5.1 Montera dammbehållaren (bild 2/pos. 5)

- Sätt dammbehållaren (5) på dammsugsanslutningen (a).
- Dammet sugs upp direkt genom slippappret och slipplattan och leds vidare till dammbehållaren.

5.2 Montera dammsugsadaptern (bild 2/pos. 10)

Anslut dammsugsadaptern (10) till dammsugsanslutningen (a) enligt beskrivningen i bild 2. Anslut dammsugsadaptern till en lämplig dammsugsanläggning.

Obs!

Av hälsoskäl är det tvunget nödvändigt att en dammbehållare eller en dammsugsanläggning används.

5.3 Justera in stödhandtaget (bild 3/4)

- Stödhandtaget snäpper in i ett av fyra lägen (90° mellan varje).
- Dra stödhandtaget (1) uppåt (bild 3).
- Vrid runt stödhandtaget (1) till avsett läge (bild 4).
- Släpp stödhandtaget.
- Kontrollera att stödhandtaget har snäppt fast i avsett läge.

5.4 Montera / demontera slipplattor (bild 5/6)

- Ta bort insexskruven (a) och distansbrickan (b) med sexkantnyckeln (11) (bild 5).
- Ta sedan av slipplattan (c) (bild 5).
- Montera i omvänd ordningsföljd.
- När du monterar slipplattan (6 / 8) måste du se till att de fyra gummiknopparna (d) sätts in i de avsedda öppningarna (e) (bild 6).
- Kontrollera att slipplattan sitter fast.

5.5 Fyrkantig slipplatta (bild 6 / 7 / 8)

Efter att den fyrkantiga slipplattan (6) har monterats kan maskinen användas som planslip.

5.5.1 Montera slippapper med klämanordning

Använd slippapper med passande mått och hål (bild 7):

- Dra spaken (a) uppåt.
- Lägg in slippapper (b) i den öppna klämanordningen och stäng därefter.
- Dra pappret över vibrationsplattan och kläm sedan fast det på nytt.
- Kontrollera att hålen stämmer överens med vibrationsplattan.

Använd slippapper utan passande mått/hål (bild 7/8):

- Klipp till slippappret till rätt mått.
- Montera slippappret på slipplattan enligt beskrivningen ovan.
- Sätt den fyrkantiga slipplattan (6) inkl. det monterade slippappret (a) på stansen (9) för slippappret (bild 8).
- Stansa sedan erforderliga hål i slippappret.
- Ta sedan bort stansen (9) från slipplattan (6)
- Kontrollera stansningarna i slippappret.

S

5.5.2 Montera slippapper med kardborryta

- Lätt att byta ut tack vare kardborrefäste. Se till att utsugningshålen i slippappret stämmer överens med hålen i slippattan.

5.6 Trekantig slippatta (bild 6)

Efter att den trekantiga slippattan (8) har monterats kan maskinen användas som hörnslip.

Fästa slippapper

Lätt att byta ut tack vare kardborrefäste. Se till att utsugningshålen i slippappret stämmer överens med hålen i slippattan.

5.7 Excentrisk slippatta (bild 6)

Efter att den excentriska slippattan (7) har monterats kan maskinen användas som excenterslip.

Fästa slippapper

Lätt att byta ut tack vare kardborrefäste. Se till att utsugningshålen i slippappret stämmer överens med hålen i slippattan.

6. Använda slipen**6.1 Strömbrytare (bild 9/pos. 2)**

Slå på maskinen: Skjut strömbrytaren (2) framåt (position I).

Slå ifrån apparaten: Skjut strömbrytaren (2) bakåt (position 0).

6.2 Varvvalsreglage (bild 7/pos. 3)

Vrid runt inställningshjulet (3) för att ställa in varvtalet i förväg.

Plus-riktning: högre varvtal
Minus-riktning: lägre varvtal

6.3 Jobba med multislipen

Obs! Håll inte arbetsstycket som ska bearbetas i handen. Fixera arbetsstycket på ett stabilt underlag eller med ett skruvstöd.

- Sätt slippattan med hela dess yta mot materialet som ska bearbetas.
- Koppla in maskinen och kör med slipen på materialet i cirkulära eller längs-/tvärgående rörelser.
- För **grovslipning** rekommenderar vi grovkornigt och för **finslipning** finkornigt papper. Gör ett par provslipningar för att ta reda på den bästa kornstorleken.

Obs!

Damm som uppstår medan du använder verktyget kan vara hälsofarligt:

- Bär alltid skyddsglasögon och dammfilterskydd medan du slipar.
- Alla personer som använder maskinen eller befinner sig vid arbetsplatsen måste bära dammfiltermask.
- Ät inte, drick inte och rök inte på arbetsplatsen.
- Ytor som har målats med blyhaltiga färger får inte bearbetas!

7. Byta ut nätkabeln

Om nätkabeln till denna produkt har skadats måste den bytas ut av tillverkaren, kundtjänst eller av en annan person med liknande behörighet eftersom det annars finns risk för personskador.

8. Rengöring, Underhåll och reservdelsbeställning

Dra alltid ut stickkontakten inför alla rengöringsarbeten.

8.1 Rengöra maskinen

- Håll skyddsanordningarna, ventilationsöppningarna och motorkåpan i så damm- och smutsfritt skick som möjligt. Torka av maskinen med en ren duk eller blås av den med tryckluft med svagt tryck.
- Vi rekommenderar att du rengör maskinen efter varje användningstillfälle.
- Rengör maskinen med jämna mellanrum med en fuktig duk och en aning såpa. Använd inga rengörings- eller lösningsmedel. Dessa kan skada maskinens plastdelar. Se till att inga vätskor tränger in i maskinens inre.

8.2 Kolborstar

Vid överdrivning gnistbildning måste du låta en behörig elinstallatör kontrollera kolborstarna. Obs! Kolborstarna får endast bytas ut av en behörig elinstallatör.

8.3 Underhåll

I maskinens inre finns inga delar som kräver underhåll.

8.4 Reservdelsbeställning

Lämna följande uppgifter vid beställning av reservdelar:

- Maskintyp
- Maskinens artikel-nr.
- Maskinens ident-nr.
- Reservdelsnummer för erforderlig reservdel

Aktuella priser och ytterligare information finns på www.isc-gmbh.info

9. Skrotning och återvinning

Produkten ligger i en förpackning som fungerar som skydd mot transportskador. Denna förpackning består av olika material som kan återvinnas. Lämna in förpackningen till ett insamlingsställe för återvinning.

Produkten och tillbehören består av olika material som t ex metaller och plaster. Lämna in defekta komponenter till ett godkänt insamlingsställe i din kommun. Hör efter med din kommun eller med försäljaren i din specialbutik.

FIN



„Varoitus – Tapaturmavaaran vähentämiseksi lue käyttöohje“



Käytä kuulosuojuksia.

Melun vaikutus saattaa aiheuttaa kuulon heikkenemistä.



Käytä pölynaamaria.

Puun ja muiden materiaalien työstössä saattaa syntyä terveydelle vaarallista pölyä. Asbestipitoista materiaalia ei saa työstää!



Käytä suojalaseja.

Työssä syntyvät kipinät tai laitteesta sinkoutuvat sirpaleet, lastut ja pölyt saattavat aiheuttaa näkökyvyn menetyksen.

⚠ Huomio!

Sähkölaitteita käytettäessä tulee noudattaa tiettyjä turvallisuusvaroitointia tapaturmien ja vaurioiden välttämiseksi. Lue sen vuoksi tämä käyttöohje huolellisesti läpi. Säilytä se hyvin, jotta siinä olevat tiedot ovat myöhemminkin milloin vain käytettävissäsi. Jos luovutat laitteen muille henkilöille, anna heille myös tämä käyttöohje laitteen mukana.

Emme ota mitään vastuuta tapaturmista tai vaurioista, jotka ovat aiheutuneet tämän käyttöohjeen tai turvallisuusohjeiden noudattamisen laiminlyönnistä.

1. Turvallisuusmääräykset

Laitetta koskevat turvallisuusmääräykset löydät oheistetusta vihkosesta.

⚠ VAROITUS!**Lue kaikki turvallisuusmääräykset ja ohjeet.**

Jos turvallisuusmääräyksiä tai muita ohjeita ei noudateta, saattaa tästä aiheutua sähköiskuja, tulipaloja ja/tai vaikeita vammoja.

Säilytä kaikki turvallisuusmääräykset ja ohjeet myöhempää tarvetta varten.

2. Laitekuvaus (kuva 1)

1. Tukikahva
2. Käyttökatkaisin
3. Kierrosluvun säädin
4. Kahva
5. Pölynkeräyssäiliö
6. Suorakulmainen hiomalevy
7. Epäkeskhiomalevy
8. Kolmiohiomalevy
9. Hiomapaperin stanssi
10. Pölyn poistoimuvitin
11. Kolokanta-avain

3. Määräysten mukainen käyttö

Kone on tarkoitettu puun, raudan, muovin ja vastaavanlaisten työostaineiden hiontaan käyttämällä tarkoitukseen sopivaa hiomapaperia. Kone ei sovi käytettäväksi märkähionnassa.

Konetta saa käyttää ainoastaan sille määrättyyn tarkoitukseen. Kaikkalainen tämän ylittävä käyttö ei ole määräysten mukaista. Kaikista tästä aiheutuvista vahingoista tai loukkaantumisista on vastuussa

laitteen omistaja/käyttäjä eikä suinkaan sen valmistaja.

Ole hyvä ja ota huomioon, että laitteitamme ei ole suunniteltu ja valmistettu käytettäväksi pienteollisuus- tai teollisuustarkoituksiin. Emme siksi ota mitään vastuuta vaurioista, jos laitetta käytetään pienteollisuus-, käsityöläis- tai teollisuustyöpaikoilla tai näihin verrattavissa olevissa toiminna.

4. Tekniset tiedot

Verkköjännite:	230 V ~ 50 Hz
Virrannotto:	280 wattia
Hivellysliikkeet:	0 – 10.000 min ⁻¹
Suojaluokka:	II / <input type="checkbox"/>
Paino:	2,2 kg

Suorakulmainen hiomalevy:

Hiomapinta:	140 x 115 mm
Hiomapaperin koko (tarrakiinnitys):	140 x 115 mm
Hiomapaperin koko (pinnekiinnitys):	180 x 115 mm

Epäkeskhiomalevy:

Hiomapinta:	Ø 125 mm
Hiomapaperin koko:	Ø 125 mm

Kolmiohiomalevy:

Hiomapaperin koko	82 x 109 x 106 mm
	(a x b x c; katso kuvaa 1)

Melu ja värinä

Melu- ja värinäarvot on mitattu standardin EN 60745 mukaisesti.

Äänen painetaso L _{pA}	80 dB(A)
Mittausvirhe K _{pA}	3 dB
Äänen tehotaso L _{WA}	91 dB(A)
Mittausvirhe K _{WA}	3 dB

Käytä kuulosuojuksia.

Melu saattaa aiheuttaa kuulon menetyksen.

Värinän kokonaisarvot (vektorisumma kolmesta suunnasta) mitattu standardin EN 60745 mukaisesti.

FIN

Tärinän päästöarvo $a_h = 14,495 \text{ m/s}^2$
 Mittausvirhe $K = 1,5 \text{ m/s}^2$

Lisätietoja sähkötyökaluista

Varoitus!

Ilmoitettu tärinän päästöarvo on mitattu normitetun koestusmenetelmän avulla ja se saattaa muuttua, riippuen sähkötyökalun käyttötavasta ja olosuhteista, ja poikkeustapauksissa ylittää annetun arvon.

Annettua tärinänpäästöarvoa voidaan käyttää vertailutarkoituksiin verrattaessa yhtä sähkötyökalua toiseen samantyyppiseen työkaluun.

Ilmoitettua tärinänpäästöarvoa voidaan myös käyttää hyväksi laadittaessa päästöjen vaikutuksen alustavaa arviointia.

Rajoita melunpäästöt ja tärinä mahdollisimman vähäisiksi!

- Käytä ainoastaan moitteettomia laitteita.
- Huolla ja puhdista laite säännöllisesti.
- Sovi työskentelytapasi laitteen mukaiseksi.
- Älä ylikuormita laitetta.
- Tarkastuta laite aina tarvittaessa.
- Sammuta laite, kun sitä ei käytetä.
- Käytä suojakäsineitä.

Jäämäriskit

Silloinkin, kun käytät tätä sähkötyökalua määräysten mukaisesti, jää jäljelle aina tietty jäämäriski. Tämän sähkötyökalun rakenteesta ja mallista riippuen saattaa esiintyä seuraavia vaaroja:

1. keuhkovaurioita, ellei käytetä sopivaa pölysuojanaamaria.
2. kuulovaurioita, ellei käytetä soveliaita kuulosuojaimia.
3. terveydellisiä haittoja, jotka aiheutuvat käden-käsivarren tärinästä, jos laitetta käytetään pidemmän aikaa tai sitä ei käsitellä ja huolleta määräysten mukaisesti.

5. Ennen käyttöönottoa

Tarkistakaa ennen käyttöönottoa, että tyyppikilven tiedot täsmäävät verkkotietojen kanssa.

Vetäkää aina vahvavirtapistoke pistorasiasta, ennen kuin suoritate laitteen säätöjä.

5.1 Pölynkeräyssäiliön asennus (kuva 2/nro 5)

- Pölynkeräyssäiliö (5) työnnetään pölyn poistomulitännän (a) päälle.

- Pölyn poistoimu tehdään suoraan hiomapaperin ja hiomalevyn lävitse pölynkeräyssäiliöön.

5.2 Pölyn poistimusovittimen asennus (kuva 2/nro 10)

Työnnä pölyn poistimusovitin (10), kuten kuvassa 2 näytetään, pölyn poistomulitännään (a). Yhdistä pölyn poistimusovitin sopivaan pölyn poistomulitaitteistoon.

Huomio!

Terveydellisistä syistä on pölynkeräyssäiliön tai poistomulitaitteiston käyttö ehdottoman välttämätöntä.

5.3 Tukikahvan asennon muuttaminen (kuva 3/4)

- Tukikahva lukittuu 4 asentoon (90° askelin).
- Vedä tukikahvaa (1) ylöspäin. (kuva 3)
- Käännä tukikahva (1) haluttuun työskentelyasentoon. (kuva 4)
- Päästä tukikahva jälleen irti.
- Tarkasta, että tukikahva on lukittunut tiukasti kuhunkin asentoonsa.

5.4 Hiomalevyjen asennus/irroitus (kuvat 5/6)

- Ota kolokanta-avaimen (11) avulla kuusiokoloruuvi (a) ja välilevy (b) pois (kuva 5)
- Ota sitten hiomalevy (c) pois (kuva 5)
- Asentaminen tehdään päinvastaisessa järjestyksessä.
- Huolehdi hiomalevyä (6 / 8) asentaessasi siitä, että 4 kumipuskuria (d) työnnetään niille tarkoitettuihin aukkoihin (e). (kuva 6)
- Tarkasta, että hiomalevy on tukevasti paikallaan.

5.5 Suorakulmainen hiomalevy (kuvat 6 / 7 / 8)

Suorakulmaisella hiomalevyllä (6) voidaan konetta käyttää hivellyskoneena.

5.5.1 Hiomapaperin kiinnitys kiinnityslaitteella:

Käytettäessä hiomapaperia, jonka koko ja reiät vastaavat konetta (kuva 7):

- Paina vipu (a) ylöspäin
- Aseta hiomapaperi (b) avattuun kiinnityslaitteeseen ja sulje laite.
- Vedä hiomapaperi kireälle hivellyslävyn ylitse ja kiinnitä uudelleen.
- Huolehdi siitä, että reiät tulevat kohdakkain hivellyslävyn kanssa.

Käytettäessä hiomapaperia, joka ei ole oikeankokoinen / rei'itetty (kuvat 7/8):

- Leikkaa hiomapaperi oikeaan kokoon.
- Asenna hiomapaperi hiomalevyille kuten yllä neuvotaan.
- Aseta suorakulmainen hiomalevy (6) siihen asennetun hiomapaperin (a) kera hiomapaperin

stanssin (9) päälle. (kuva 8)

- Hiomapaperiin stanssataan nyt tarvittavat reiät.
- Ota sitten stanssi (9) jälleen pois hiomalevyltä (6)
- Tarkasta hiomapaperiin stanssatut reiät

5.5.2 Hiomapaperin kiinnitys tarrakiinnityksellä:

Mutkaton vaihto tarrakiinnityksen avulla. Huolehdi siitä, että hiomapaperin ja hiomalevyn poistomureiät ovat kohdakkain.

5.6 Kolmiohiomalevy (kuva 6)

Kolmiohiomalevyllä (8) voidaan konetta käyttää kolmiohiomakoneena.

Hiomapaperin kiinnitys:

Mutkaton vaihto tarrakiinnityksen avulla. Huolehdi siitä, että hiomapaperin ja hiomalevyn poistomureiät ovat kohdakkain.

5.7 Epäkeskiohiomalevy (kuva 6)

Epäkeskiohiomalevyllä (7) voidaan konetta käyttää epäkeskiohiomakoneena.

Hiomapaperin kiinnitys:

Mutkaton vaihto tarrakiinnityksen avulla. Huolehdi siitä, että hiomapaperin ja hiomalevyn poistomureiät ovat kohdakkain.

6. Käyttö

6.1 Päälle-/pois-kytkentä (kuva 9/nro 2)

Käynnistys: Työnnä käyttökatkaisin (2) eteen (asento I)

Sammutus: Työnnä käyttökatkaisin (2) taakse (asento 0)

6.2 Kierrosluvunsäädin (kuva 7/nro 3)

Kääntämällä pykäläruuvia (3) voit valita kierrosluvun ennakolta.

Plus-suunta: korkeampi kierrosluku
Miinus-suunta: alhaisempi kierrosluku

6.3 Työskentely laitteella:

Huomio! Älä koskaan pidä työstettävää työkappaletta vain kädellä kiinni. Varmista työstökappaleen paikallaanpysyminen joko vakaalla alustalla tai ruuvipenkkiä käyttämällä.

- Aseta hiomalevy kokonaan työstökappaleen pinnalle.
- Käynnistä kone ja liikuta kevyellä paineella työstökappaleen yli kiertoliikkeen tai poikittais- ja pitkittäisliikkein.

- **Karkeaan hiontaan** suositellaan karkeaa, **hienohiontaan** hienompaa rakeistusta. Voit saada edullisimman rakeistuksen selville parhaiten hiomakokeilla.

Huomio!

Työkaluä käytettäessä syntyvät pölyt saattavat olla terveydelle vaarallisia:

- Käytä hiomatyössä aina suojalaseja ja pölynaamaria.
- Kaikkien laitetta käyttävien tai työpaikalla oleskelevien henkilöiden tulee käyttää pölysuojanaamaria.
- Työpaikalla ei saa syödä, juoda tai tupakoida.
- Lyijypitoisia maaleja ei saa työstää!

7. Verkkojohdon vaihtaminen

Kun tämän laitteen verkkojohto vahingoittuu sen on korvattava joko valmistaja tai hänen asiakas-, huolto- ja varaosapalvelunsa tai vastaavan pätevyyden omaava henkilö, jotta vaaratilanteita ei pääse syntymään.

8. Puhdistus, huolto ja varaosatilaus

Irroita verkkopistoke pistorasiasta ennen kaikkia puhdistus-toimia.

8.1 Puhdistus

- Pidä suojalaitteet, ilmaraot ja moottorin kotelo niin puhtaina pölystä ja liasta kuin suinkin mahdollista. Pyyhi laite puhtaalla rievulla tai puhalla se puhtaaksi vähäpaineisella paineilmalla.
- Suosittelemme laitteen puhdistamista heti joka käytön jälkeen.
- Puhdista laite säännöllisin väliajoin käyttäen kosteaa riepua ja vähän saippuaa. Älä käytä sellaisia puhdistusaineita tai liuotteita, jotka saattavat syövyttää laitteen muoviosia. Huolehdi siitä, ettei laitteen sisäpuolelle pääse vettä.

8.2 Hiiliharjat

Jos kipinöitä syntyy ylettömästi, anna sähköalan ammattihenkilön tarkastaa hiiliharjojen kunto. Huomio! Hiiliharjojen vaihdon saa tehdä vain sähköalan ammattihenkilö.

8.3 Huolto

Laitteen sisäpuolella ei ole mitään huoltoa tarvitsevia osia.

FIN

8.4 Varaosatilaus:

Varaosia tilatessasi anna seuraavat tiedot:

- Laitteen tyyppi
- Laitteen tuotenumero
- Laitteen tunnusnumero
- Tarvittavan varaosan varaosnumero.

Ajankohtaiset hinnat ja muut tiedot löydät osoitteesta
www.isc-gmbh.info

9. Käytöstäpoisto ja uusiokäyttö

Laite on pakattu kuljetuspakkaukseen, jotta vältetään kuljetusvauriot. Tämä pakkaus on raaka-ainetta ja sitä voi siksi käyttää uudelleen tai sen voi toimittaa kierrätyksen kautta takaisin raaka-ainekiertoon.

Laite on ja sen varusteet on valmistettu eri materiaaleista, kuten esim. metallista ja muoveista. Toimita vialliset rakenneosat oneglmajätehävitykseen. Tiedustele asiaa alan ammattiliikkeestä tai kunnanhallitukselta!



„Осторожно– для того, чтобы уменьшить риск получения травмы прочтите руководство по эксплуатации.“



Используйте средства защиты органов слуха.
Воздействие шума может вызвать потерю слуха.



Используйте респиратор.
При обработке древесины и прочих материалов может образовываться вредная для здоровья пыль. Запрещено обрабатывать содержащие асбест материалы!



Используйте защитные очки.
Образующиеся во время работы искры и вылетающие из устройства частицы, стружка и пыль могут вызвать повреждение органов зрения.

RUS**⚠ Внимание!**

При пользовании устройствами необходимо выполнять правила по технике безопасности, чтобы избежать травм и не допустить ущерба. Поэтому прочтите полностью внимательно это руководство по эксплуатации. Храните руководство по эксплуатации в надежном месте для того, чтобы можно было воспользоваться в любое время содержащейся в нем информацией. В том случае если Вы передаете устройство другим людям, то необходимо приложить к нему настоящее руководство по эксплуатации. Мы не несем ответственность за травмы и ущерб, которые возникли в результате несоблюдения указаний этого руководства по эксплуатации и техники безопасности.

1. Указания по технике безопасности

Необходимые указания по технике безопасности Вы можете найти в приложенной брошюре.

⚠ ВНИМАНИЕ!

Прочитайте все указания по технике безопасности и технические требования.

При невыполнении указаний по технике безопасности и технических требований возможно получение удара током, возникновение пожара и/или получение серьезных травм.

Храните все указания по технике безопасности и технические требования для того, чтобы было возможно воспользоваться ими в будущем.

2. Состав устройства (рисунок 1)

1. Дополнительная рукоятка
2. Переключатель режима
3. Регулятор скорости вращения
4. Рукоятка
5. Емкость для сбора пыли
6. Прямоугольная шлифовальная пластинка
7. Эксцентриковая шлифовальная пластинка
8. Треугольная шлифовальная пластинка
9. Пресс для шлифовальной бумаги
10. Переходник отсоса пыли
11. Ключ с внутренним шестигранником

3. Использование по назначению

Устройство предназначено для шлифования предметов из дерева, железа, пластмассы и подобных материалов с использованием соответствующей шлифовальной бумаги. Устройство не предназначено для шлифования мокрым способом.

Устройство можно использовать только в соответствии с его назначением. Любое другое, выходящее за эти рамки использование, считается не соответствующим предписанию. За возникшие в результате этого ущерб или травмы любого рода несет ответственность пользователь или работающий с инструментом, а не изготовитель.

Необходимо учесть, что наши устройства согласно предписанию не рассчитаны для использования в промышленной, ремесленной или индустриальной области. Мы не предоставляем гарантий, если устройство будет использоваться в промышленной, ремесленной или индустриальной, а также подобной деятельности.

4. Технические данные

Напряжение сети:	230 в~ 50 Гц
Мощность:	280 Вт
Вибрации:	0 – 10 000 мин ⁻¹
Класс защиты:	II / □
Вес	2,2 кг

Прямоугольная шлифовальная пластинка:

Шлифовальная поверхность:	140 x 115 мм
Размер шлифовальной бумаги (липучка):	140 x 115 мм
Размер шлифовальной бумаги (зажим):	180 x 115 мм

Эксцентриковая шлифовальная пластинка:

Шлифовальная поверхность:	Ø 125 мм
Размер шлифовальной бумаги:	Ø 125 мм

Треугольная шлифовальная пластинка:

Размер шлифовальной бумаги 82 x 109 x 106 мм
(a x b x c; смотрите рис. 1)

Шумы и вибрация

Параметры шумов и вибрации были измерены в соответствии с нормами EN 60745.

Уровень давления шума L_{pA}	80 дБ(A)
Неопределенность K_{pA}	3 дБ
Уровень мощности шума L_{WA}	91 дБ(A)
Неопределенность K_{WA}	3 дБ

Используйте защиту органов слуха.

Воздействие шума может вызвать потерю слуха.

Суммарное значение величины вибрации (сумма векторов трех направлений) определено в соответствии с EN 60745.

Эмиссионный показатель вибрации

$$a_n = 14,495 \text{ m/s}^2$$

Неопределенность $K = 1,5 \text{ m/s}^2$

Дополнительная информация для электрического инструмента**Осторожно!**

Приведенное значение эмиссии вибрации измерено стандартным методом проведения испытаний, оно может изменяться в зависимости от вида и способа использования электрического инструмента и в исключительных случаях превышать указанную величину.

Приведенное значение эмиссии вибрации может быть использовано для сравнения одного электрического инструмента с другим.

Приведенное значение эмиссии вибрации может быть использовано для предварительной оценки негативного влияния.

Сведите образование шумов и вибрации к минимуму!

- Используйте только безукоризненно работающие устройства.
- Регулярно проводите техническое обслуживание и очистку устройства.
- При работе учитывайте особенности Вашего устройства.
- Не подвергайте устройство перегрузке.
- При необходимости дайте проверить

устройство специалистам.

- Отключайте устройство, если вы его не используете.
- Используйте перчатки.

Остаточные опасности

Даже в том случае, если Вы используете описываемый электрический инструмент в соответствии с предписанием, то и тогда всегда остается место для риска. Ниже приведен список остаточных опасностей, связанных с конструкцией настоящего электрического инструмента:

1. Заболевание легких, в том случае если не используется соответствующий респиратор.
2. Повреждение слуха, в том случае если не используется соответствующее средство защиты слуха.
3. Нарушения здоровья в результате воздействия вибрации на руку при длительном использовании устройства или при неправильном пользовании и ненадлежащем техническом уходе.

5. Перед вводом в эксплуатацию

Убедитесь перед подключением, что данные на типовой табличке соответствуют параметрам сети.

Всегда вынимайте штекер из розетки прежде, чем осуществлять настройки устройства.

5.1 Монтаж емкости для сбора пыли (рисунок 2/поз. 5)

- Емкость для сбора пыли (5) вставляется в приспособление подключения отсоса пыли (а).
- Отсос пыли осуществляется непосредственно с шлифовальной бумаги и шлифовальной пластинки в емкость для сбора пыли.

5.2 Установка переходника отсоса пыли (рисунок 2/поз. 10)

Вставьте переходник для пылесоса (10), как показано на рисунке 2, в подключающее устройство отсоса пыли (а). Соедините переходник для пылесоса с соответствующим устройством отсоса пыли.

Внимание!

Для сохранения здоровья необходимо использовать емкость для сбора пыли или устройство отсоса пыли.

RUS**5.3 Перестановка дополнительной ручки (рисунок 3/4)**

- Дополнительная рукоятка защелкивается в 4 позиции (шаги 90°).
- Потяните дополнительную рукоятку (1) вверх. (рисунок 3)
- Поверните дополнительную рукоятку (1) в желаемую позицию для работы. (рисунок 4)
- Отпустите дополнительную рукоятку.
- Проверьте прочность фиксации дополнительной рукоятки в соответствующей позиции.

5.4 Монтаж / демонтаж шлифовальных пластин (рис. 5/6)

- Удалите с помощью ключа с внутренним шестигранником (11) винт с внутренним шестигранником (а) и уплотнительную шайбу (b)(рис. 5)
- Удалите затем шлифовальную пластинку (с) (рис. 5)
- Сборка производится в обратной последовательности.
- При монтаже шлифовальной пластинки (6 / 8) внимательно следите за тем, чтобы 4 резиновых амортизатора (d) находились в соответствующих приспособлениях (e). (рис. 6)
- Проверьте шлифовальную пластинку на прочность крепления.

5.5 Прямоугольная шлифовальная пластинка (рис. 6/7/8)

Использование прямоугольной шлифовальной пластинки (6) позволяет использовать машинку в качестве суперфинишной шлифовальной машинки.

5.5.1 Крепление шлифовальной бумаги при помощи зажимного приспособления:

Использование шлифовальной бумаги соответствующего размера и с отверстиями (рис. 7):

- Нажать на рычаг (а) вверх
- Вложить шлифовальную бумагу (b) в открытое зажимное приспособление и зажать.
- Уложить шлифовальную бумагу в натянутом состоянии на вибрационную пластинку и вновь зажать.
- Следите за тем, чтобы отверстия совпали с вибрационной пластинкой.

Использование шлифовальной бумаги без определенного размера и отверстий (рис. 7/8):

- Вырезать шлифовальную бумагу соответствующего размера.

- Уложить шлифовальную бумагу так, как это описано выше, на шлифовальную пластинку.
- Установите прямоугольную шлифовальную пластинку (6) с уложенной шлифовальной бумагой (а) на пресс (9) для шлифовальной бумаги. (рис. 8)
- В шлифовальной бумаге теперь штампуются необходимые отверстия.
- Затем удалите пресс (9) с шлифовальной пластинки (6)
- Проверьте проделанные отверстия в шлифовальной бумаге

5.5.2 Крепление шлифовальной бумаги при помощи липучки:

Простая замена при помощи крепления липучки. Внимательно следите за соответствием отсасывающего отверстия на шлифовальной бумаге и шлифовальном тарельчатом круге.

5.6 Треугольная шлифовальная пластинка (рис. 6)

Использование треугольной шлифовальной пластинки (8) позволяет использовать машинку в качестве треугольной шлифовальной машинки.

Закрепление шлифовальной бумаги:

Простота замены при помощи крепления липучки. Внимательно следите за тем, чтобы отверстия отсоса на шлифовальной бумаге и на шлифовальном тарельчатом круге совпадали.

5.7 Эксцентриковая шлифовальная пластинка (рис. 6)

Использование эксцентриковой шлифовальной пластинки (7) позволяет использовать машинку в качестве эксцентриковой шлифовальной машинки.

Закрепление шлифовальной бумаги:

Простота замены при помощи крепления липучки. Внимательно следите за соответствием отсасывающего отверстия на шлифовальной бумаге и шлифовальном тарельчатом круге.

6. Управление устройством

6.1 Включить/Выключить (рисунок 9/поз. 2)

Включение: сдвинуть переключатель режима (2) вперед (позиция I)

Выключить: сдвинуть переключатель режима (2) назад (позиция 0)

6.2 Регулятор скорости вращения (рисунок 7/поз. 3)

Путем вращения винта с накатанной головкой (3) Вы можете предварительно установить скорость вращения.

Направление плюс: скорость вращения больше
Направление минус: скорость вращения меньше

6.3 Работа с устройством:

Внимание! Запрещено удерживать обрабатываемый предмет руками. Закрепите обрабатываемый предмет на стабильной подставке или при помощи тисков.

- Насадить тарельчатый шлифовальный круг все поверхностью.
- Устройство включить и с умеренным давлением перемещать по обрабатываемой детали круговыми и продольными движениями.
- Рекомендуется использовать для грубого шлифования грубую, а для окончательного шлифования мелкую зернистость. При помощи попыток шлифования можно установить необходимую зернистость.

Внимание!

Возникающая при работе с инструментом пыль может быть опасной для здоровья:

- Используйте всегда при шлифовальных работах защитные очки и респиратор.
- Все кто работает с устройством или входит на рабочую область, должны носить респиратор.
- На рабочем месте запрещено есть, пить и курить.
- Запрещено обрабатывать содержащие свинец краски!

7. Замена кабеля питания электросети

Если будет поврежден кабель питания от электросети этого устройства, то его должен заменить изготовитель устройства, его служба сервиса или другое лицо с подобной квалификацией для того, чтобы избежать опасностей.

8. Очистка, технический уход и заказ запасных деталей

Перед всеми работами по очистке вынуть штекер из розетки.

8.1 Очистка

- Очищайте защитные устройства, вентиляционные отверстия и корпус двигателя как можно лучше от пыли и грязи. Протрите фрезу чистой ветошью или продуйте сжатым воздухом с низким давлением.
- Мы рекомендуем очищать фрезу после каждого использования.
- Очищайте устройство регулярно влажной тряпкой с небольшим количеством жидкого мыла. Не используйте моющие средства или растворите; они могут разъесть пластмассовые части устройства. Следите за тем, чтобы вода не попала вовнутрь устройства.

8.2 Угольные щетки

При чрезмерном образовании искр сдайте фрезу в специализированную мастерскую для проверки угольных щеток.

Внимание! Угольные щетки разрешается заменять только специалисту электрику.

8.3 Технический уход

В устройстве кроме этого нет деталей, которые нуждаются в техническом уходе.

RUS

8.4 Заказ запасных деталей:

При заказе запасных частей необходимо привести следующие данные:

- Модификация устройства
- Номер артикула устройства
- Идентификационный номер устройства
- Номер запасной части требуемой для замена детали

Актуальные цены и информация находятся на сайте www.isc-gmbh.info

9. Утилизация и вторичная переработка

Устройство находится в упаковке для того, чтобы избежать его повреждений при транспортировке. Эта упаковка является сырьем и поэтому может быть использована повторно или направлена во вторичную переработку сырья.

Устройство и его принадлежности состоят из различных материалов, таких как например металл и пластмасс. Утилизируйте дефектные детали в местах сбора особых отходов.

Информацию об этом Вы можете получить в специализированном магазине или в местных органах правления!



“Hoiatus – vigastusohu vähendamiseks lugege kasutusjuhendit”



Kasutage kõrvaklappe.

Müra võib põhjustada kuulmiskaotust.



Kasutage tolumumaski.

Puidu ja teiste materjalide töötlemisel võib tekkida tervisele ohtlik tolm. Asbesti sisaldavat materjali ei tohi töödelda!



Kandke kaitseprille.

Töötamise ajal tekkivad sädemed või seadmest väljalendavad killud, laastud ja tolm võivad põhjustada nägemiskaotust.

EE**⚠ Tähelepanu!**

Vigastuste ja kahjustuste vältimiseks tuleb seadme kasutamisel mõningaid ohutusabinõusid tarvitusele võtta. Seepärast lugege kasutusjuhend / ohutusjuhised hoolikalt läbi. Hoidke see alles, et informatsioon oleks Teil igal ajal käepärast. Kui Te peaksite seadme teisele isikule üle andma, siis andke talle ka kasutusjuhend / ohutusjuhised. Me ei võta mingit vastutust õnnetuste või kahjude eest, mis tekivad käesoleva juhendi ja ohutusjuhiste mittejärgimisel.

1. Ohutusjuhised

Vastavad ohutuseeskirjad leiata kaasasolevast brošüürist.

⚠ HOIATUS!**Lugege kõiki ohutusjuhiseid ja juhendeid.**

Ohutusjuhiste ja juhendite eiramine võib põhjustada elektrilöögi, põletuse ja/või raskeid vigastusi.

Hoidke kõik ohutusjuhised ja juhendid alles.

2. Seadme kirjeldus (joonis 1)

1. Lisakäepide
2. Toitelüliti
3. Pöörlemissageduse regulaator
4. Käepide
5. Tolmukogumismahuti
6. Kandiline lihvtaid
7. Ümmargune lihvtaid
8. Kolmnurkne lihvtaid
9. Lihvpaberi stants
10. Tolmuimeja adapter
11. Sisekuuskantvõti

3. Sihipärane kasutamine


Seade sobib puidu, raua, plastiku ja teiste sarnaste materjalide lihvimiseks, kasutades vastavat lihvpaperit. Seade ei sobi märglihvimiseks.

Masinat võib kasutada ainult sihipärasel otstarbel. Igasugune teisel otstarbel kasutamine ei ole sihipärane. Kõigi sellest tulenevate kahjude või vigastuste eest vastutab kasutaja/käitaja ja mitte tootja.

Võtke palun arvesse, et meie seadmed ei ole konstrueeritud ettevõtluses, käsitööstuses ega tööstuses kasutamise otstarbel. Me ei anna mingit

garantiid, kui seadet kasutatakse ettevõtluses, käsitööstuses või tööstuses jt sarnastel tegevusaladel.

4. Tehnilised andmed

Võrgupinge:	230 V ~ 50 Hz
Võimsuse registreerimine:	280 W
Võnkekiirus:	0 – 10.000 min ⁻¹
Ohutuskategooria:	II / 
Kaal:	2,2 kg

Kandiline lihvplaat:

Lihvimispind:	140 x 115 mm
Lihvpaberi suurus (takjakinnitus):	140 x 115 mm
Lihvpaberi suurus (klambritega kinnitus):	180 x 115 mm

Ekstsenter-lihvtaid:

Lihvimispind:	Ø 125 mm
Lihvpaberi suurus	Ø 125 mm

Kolmnurkne lihvtaid:

Lihvpaberi suurus	82 x 109 x 106 mm
	(a x b x c; vt joonis 1)

Müra ja vibratsioon

Müra- ja vibratsiooniväärtused tehti kindlaks standardi EN 60745 järgi.

Helirõhu tase L _{pA}	80 dB(A)
Hälbepiir K _{pA}	3 dB
Müratase L _{WA}	91 dB(A)
Hälbepiir K _{WA}	3 dB

Kasutage kõrvaklappe.

Müra võib põhjustada kuulmiskaotust.

Võnke koguväärtused (kolme suuna vektorsumma) on kindlaks määratud standardi EN 60745 järgi.

Võnkeemissiooniväärtus a_h = 14,495 m/s²

Hälbepiir K = 1,5 m/s²

Täiendav informatsioon elektritööriistade kohta

Hoiatus!

Esitatud võngete emissiooniväärtus on mõõdetud standarditud testimismeetodi järgi ning võib muutuda sõltuvalt elektritööriista kasutamise liigist ja viisist ning olla erandjuhtudel esitatud väärtusest suurem.

Esitatud võngete emissiooniväärtust võib kasutada võrdluseks mõne teise elektritööriista võngete emissiooniväärtusega.

Esitatud võngete emissiooniväärtust võib kasutada ka kahjustuste esialgseks hindamiseks.

Piirake müra teket ja vibratsiooni miinimumini!

- Kasutage ainult täiesti korras seadmeid.
- Hooldage ja puhastage seadet korrapäraselt.
- Kohandage oma töömeetodid seadmega.
- Ärge koormake seadet üle.
- Laske seadet vajaduse korral kontrollida.
- Lülitage seade välja, kui seda ei kasutata.
- Kandke kindaid.

Jääkriskid

Ka siis, kui te kasutate elektritööriista eeskirjadekohaselt, jääb jääkriskide oht alati püsima. Esineda võivad järgmised elektritööriista konstruktsioonist ja mudelist tulenevad ohud:

1. Kopsukahjustused juhul, kui ei kanta sobivat tolmukaitsesmaski.
2. Kuulmiskahjustused juhul, kui ei kanta sobivat kuulmiskaitset.
3. Tervisekahjustused, mis tulenevad käte vibreerimisest juhul, kui seadet kasutatakse pikema aja jooksul või seda ei kasutata ega hooldata nõuetele vastavalt.

5. Enne kasutuselevõttu

Enne ühendamist veenduge, et tüübisildil toodud andmed vastaksid toiteandmetele.

Enne seadme reguleerimist tõmmake toitepistik alati pistikupesast välja.

5.1 Tolmukogumismahuti paigaldamine (joonis 2/5)

- Tolmukogumismahuti (5) pistetakse tolmuimeja liitmiku otsa (a).
- Tolm imetakse ära otse liivapaberi ja lihvtalla vahelt tolmukogumismahutisse.

5.2 Tolmuimeja adapteri paigaldamine (joonis 2/10)

Pange tolmueemaldusadapter (10) tolmuimeja liitmiku (a) otsa, nagu joonisel 2 kujutatud. Ühendage tolmuimeja adapter sobiva tolmuimejaga.

Tähelepanu!

Tolmukogumismahuti või tolmuimemisseadeldise kasutamine on tervise seisukohalt kindlasti vajalik.

5.3 Lisakäepideme reguleerimine (joonis 3/4)

Lisakäepide fikseerub neljas asendis (90° sammud). Tõmmake lisakäepide (1) üles. (joonis 3)
Pöörake lisakäepide (1) soovitud tööasendisse. (joonis 4)
Laske lisakäepide lahti.
Kontrollige, kas lisakäepide on vastavas asendis kindlalt fikseerunud.

5.4 Lihvtalla paigaldamine/eemaldamine (joonised 5/6)

Eemaldage sisekuuskantvõtme (11) abil sisekuuskantkruvi (a) ja reguleeriseib (b) (joonis 5)
Seejärel eemaldage lihvtald (c) (joonis 5)
Kokkupanemine toimub vastupidises järjekorras. Jälgige lihvtalla (6/8) kokkupanemisel, et te neli kummipuhvrit (d) vastavate kinnituskohtade külge panete (e). (joonis 6)
Kontrollige, kas lihvtald on korralikult kinnitunud!

5.5 Kandiline lihvtald (joonised 6 / 7 / 8)

Kandilise lihvtallaga (6) saab seadet kasutada taldlihvijana.

5.5.1 Lihvpaberi kinnitamine klambriseadeldise abil:

Vastavate mõõtmete ja augustusega lihvpaberi kasutamine (joonis 7):

- Suruge hooba (a) veel ülespoole
- Asetage lihvpaber (b) avatud klambriseadeldisse ja sulgege see.
- Asetage lihvpaber pinguldatult üle lihvtalla ja kinnitage uuesti.
- Jälgige, et augustus oleks kooskõlas lihvimisplaadiga.

Ilma vastavate mõõtmete/augustuseta lihvpaberi kasutamine (joonis 7/8):

- Lõigake lihvpaberi suurus vajalikele mõõtmetele vastavaks.
- Paigaldage lihvpaber lihvtallale nii nagu ülalpool kirjeldatud.
- Asetage kandiline lihvtald (6) paigaldatud lihvpaberiga (a) lihvpaberi stantsile (9). (joonis 8)
- Nüüd stantsitakse vajalikud augud lihvpaberisse.
- Eemaldage stants (9) seejärel uuesti lihvtallalt.

EE

(6).

- Kontrollige stantsimisjärgi lihvpaperil.

5.5.2 Lihvpaperi kinnitamine takjakinnituse abil:

Probleemitu vahetus takjakinnituse abil: Jälgige imemisaukude vastavust lihvpaperil ja lihvallal.

5.6 Kolmnurkne lihvtaid (Joonis 6)

Kolmnurkse lihvallaga (8) saab seadet kasutada kolmnurklihvijana.

Lihvpaperi kinnitamine:

Probleemitu vahetus takjakinnituse abil: Jälgige, et imemisaukud oleks vastavuses lihvpaperil ja lihvallal.

5.7 Ümmargune lihvtaid (Joonis 6)

Ümmarguse lihvallaga (7) saab seadet kasutada ekstsentriklihvijana.

Lihvpaperi kinnitamine:

Probleemitu vahetus takjakinnituse abil: Jälgige imemisaukude vastavust lihvpaperil ja lihvallal.

Käsitsemine

6.1 Toitelüliti (joonis 9/2)

Sisselülitamine: Lükake toitelüliti (2) ette (asend I)

Väljalülitamine: Lükake toitelüliti (2) taha (asend 0)

6.2 Pöörete arvu regulaator (joonis 7/3)

Seadistuskruviga (3) saate teha pöörlemisageduse eelvaliku.

PLUSS-suund: suurem pöörete arv
MIINUS-suund: väiksem pöörete arv

6.3 Seadmega töötamine:

Tähelepanu! Ärge hoidke töödeldavat detaili kunagi käega. Kinnitage töödeldav detail kindla aluse külge või kruustangide vahele.

- Paigutage lihvimistaldrik materjalile kogu pinnaga.
- Lülitage masin sisse ja liigutage seda töödeldava materjali peal mõõduka survega piki- ja pöikisuunaliselt.
- **Jämelihvimiseks** soovitame jämedamat, **peenlihvimiseks** peenemat sõmerust. Lihvimise katsetuste abil saab välja uurida sobivaima sõmeruse.

Tähelepanu!

Antud tööriistaga töötamisel tekkiv tolm võib ohutada tervist:

- Kandke lihvimistöõde juures alati kaitseprille ja tolmukaitsemaski.
- Kõik inimesed, kes seadmega töötavad või töökohal viibivad, peavad kandma tolmukaitsemaski.
- Töökohal ei tohi süüa, juua ega suitsetada.
- Pliid sisaldavaid materjale ei tohi töödelda!

7. Toitejuhtme vahetamine

Kui käesoleva seadme toitejuhe on kahjustatud, tuleb see ohtude vältimiseks lasta tootjal või teda esindaval klienditeenindusel või sarnase kvalifikatsiooniga isikul vahetada.

8. Puhastamine, hooldus ja varuosade tellimine

Enne igat puhastustööd tõmmake pistik pistikupesast välja.

8.1 Puhastamine

- Hoidke kaitseeseadeldised, õhutusavad ja mootorikorpus nii tolmu- ja mustusevabad kui võimalik. Pühkige seadet puhta lapiga või kasutage madala survega suruõhku.
- Soovitame seadet pärast iga kasutamist kohe puhastada.
- Puhastage seadet korrapäraselt niiske lapi ja vähese vedelseebiga. Ärge kasutage puhastusvahendeid või lahusteid; need võivad kahjustada seadme kunstmaterjalist detaile. Arvestage sellega, et seadme sisemusse ei tohi vett sattuda.

8.2 Süsiharjad

Ülemäärase sädeluse korral laske kvalifitseeritud elektrikul süsiharju kontrollida.

Tähelepanu! Süsiharju tohib vahetada ainult kvalifitseeritud elektrik.

8.3 Hooldus

Seadme sisemuses ei ole rohkem hooldatavaid detaile.

8.4 Varuosade tellimine

Varuosade tellimisel on vajalikud järgmised andmed:

- Seadme tüüp
- Seadme artiklinumber
- Seadme identifitseerimisnumber
- Vajamineva varuosa number

Kehtivad hinnad ja info leiate aadressilt

www.isc-gmbh.info

9. Utiliseerimine ja taaskasutus

Transpordikahjustuste vältimiseks on seade pakendis. See pakend on tooraine ja seega taaskasutatav või uuesti ringlusse suunatav.

Transpordikahjustuste ja selle tarvikud koosnevad erinevatest materjalidest, nagu nt metall ja plastmass. Viige katkised detailid spetsiaalsesse kogumiskohta. Uurige järele erikauplusest või kohalikust omavalitsusest!



„Brīdinājums – Lai izvairītos no savainošanās riska, izlasiet lietošanas instrukciju”



Lietojiet trokšņu slāpēšanas austiņas.

Trokšņu iedarbība var izraisīt dzirdes zaudēšanu.



Lietojiet respiratoru.

Apstrādājot kokmateriālus un citus materiālus, var rasties veselībai kaitīgi putekļi. Nedrīkst apstrādāt azbestu saturošu materiālu!



Lietojiet aizsargbrilles.

Dzirksteles vai šķembas no ierīces, kas rodas darba laikā, skaidas un putekļi var izraisīt redzes zaudēšanu.

⚠ Uzmanību!

Lietojot ierīces, jāievēro vairāki drošības pasākumi, lai novērstu savainojumus un bojājumus. Tāpēc rūpīgi izlasiet šo lietošanas instrukciju/drošības norādījumus. Saglabājiet to, lai šī informācija katrā laikā Jums būtu pieejama. Gadījumā, ja ierīce ir jānodod citai personai, lūdz, iedodiet līdz ar šo lietošanas instrukciju/drošības norādījumus. Mēs neuzņemamies nekādu atbildību par negadījumiem vai zaudējumiem, kas rodas, neievērojot šo instrukciju un drošības norādījumus.

1. Drošības norādījumi

Ar atbilstošajiem drošības norādījumiem iepazīstieties pievienotajā burtnīcīnā.

⚠ BRĪDINĀJUMS!

Izlasiet visus drošības norādījumus un instrukcijas.

Neievērojot drošības norādījumus un instrukcijas, var gūt elektrisko triecienu, apdegumus un/vai smagas traumas.

Uzglabājiet visus drošības norādījumus un instrukcijas, lai tos nepieciešamības gadījumā varētu izmantot nākotnē.

2. Ierīces apraksts (1. attēls)

1. Papildu rokturis
2. Darbības slēdzis
3. Apgriezienu skaita regulators
4. Rokturis
5. Putekļu savācējs
6. Taisnstūra slīplāksne
7. Ekscentra slīplāksne
8. Trīsstūra slīplāksne
9. Slīpēšanas papīra štance
10. Putekļu nosūkšanas adapteris
11. Sešstūra atslēga

3. Mērķim atbilstoša lietošana

Ierīce ir paredzēta kokmateriālu, dzelzs, plastmasas un analogisku materiālu slīpēšanai, izmantojot atbilstošu slīpēšanas papīru. Ierīce nav piemērota slāpīšanai.

Ierīci drīkst izmantot tikai paredzētajiem mērķiem. Ikviena lietošana, kas pārsniedz minētos mērķus, nav noteikumiem atbilstoša. Par visa veida bojājumiem vai savainojumiem ir atbildīgs lietotājs/operators,

nevis ražotājs.

Lūdzam ņemt vērā to, ka mūsu ierīces atbilstoši priekšrakstam nav konstruētas profesionālai, amatnieciskai vai rūpnieciskai izmantošanai. Mēs neuzņemamies nekādu garantiju, ja ierīce izmantota komerciālos, amatniecības vai rūpniecības uzņēmumos, kā arī tamlīdzīgos papilddarbos.

4. Tehniskie rādītāji

Tīkla spriegums:	230 V~ 50 Hz
Jaudas patēriņš:	280 W
Vibrāciju skaits:	0 – 10000 min ⁻¹
Aizsardzības klase:	II /
Svars:	2,2 kg

Taisnstūra slīplāksne:

Slīpēšanas virsma:	140 x 115 mm
Slīpēšanas papīra izmērs (pašnoturošs slānis):	140 x 115 mm
Slīpēšanas papīra izmērs (aizspiednis):	180 x 115 mm

Ekscentra slīplāksne:

Slīpēšanas virsma:	Ø 125 mm
Slīpēšanas papīra izmērs:	Ø 125 mm

Trīsstūra slīplāksne:

Slīpēšanas papīra izmērs	82 x 109 x 106 mm
	(a x b x c; skat. 1. attēlu)

Troksnis un vibrācijas

Trokšņu un vibrācijas vērtības ir noskaidrotas atbilstoši EN 60745.

Trokšņa spiediena līmenis L _{pA}	80 dB(A)
Kļūda K _{pA}	3 dB
Trokšņa jaudas līmenis L _{WA}	91 dB(A)
Kļūda K _{WA}	3 dB

Lietojiet trokšņu slāpēšanas austiņas.

Trokšņu iedarbība var izraisīt dzirdes zudumu.



Vibrācijas summārās vērtības (trīs virzienu vektoru summa) ir noskaidrotas atbilstoši EN 60745.

Vibrāciju emisijas vērtība $a_h = 14,495 \text{ m/s}^2$
 Kļūda $K = 1,5 \text{ m/s}^2$

Papildu informācija par elektroierīcēm

Brīdinājums!

Norādītā vibrāciju emisijas vērtība ir izmērīta atbilstoši standartizētai pārbaudes metodei un var mainīties atkarībā no elektroierīces izmantošanas veida, kā arī izņēmuma gadījumos pārsniegt norādīto vērtību.

Norādīto vibrāciju emisijas vērtību var izmantot, lai salīdzinātu vienu elektroierīci ar citu.

Norādīto vibrāciju emisijas vērtību var izmantot arī iepriekšējai kaitējuma novērtēšanai.

Nodrošiniet, lai trokšņa rašanās un vibrācijas būtu minimālas!

- Izmantojiet tikai ierīces, kas ir nevainojamā kārtībā.
- Regulāri apkopiet un tīriet ierīci.
- Savu darba veidu pielāgojiet ierīcei.
- Nepārslogojiet ierīci.
- Nepieciešamības gadījumā lieciet veikt ierīces pārbaudi.
- Izslēdziet ierīci, kad no nelietojat.
- Strādājiet cimdos.

Atlikušie riski

Pat ja lietojat šo elektroierīci atbilstoši noteikumiem, vienmēr saglabājas atlikušie riski. Elektroierīces konstrukcijas un izpildījuma dēļ var rasties šādi riski:

1. plaušu bojājumi, ja netiek lietota piemērota putekļu aizsargmaska;
2. dzirdes bojājumi, ja netiek lietoti piemēroti ausu aizsargi;
3. veselības kaitējumi, ko izraisa plaukstu un roku vibrācijas, ja ierīci lieto ilgāku laiku, kā arī ja to lieto neatbilstoši un pienācīgi neapkopj.

5. Pirms lietošanas

Pirms ierīces pieslēgšanas pārliecinieties, ka parametri uz datu plāksnītes atbilst tīkla parametriem.

Pirms ierīcei veicat kādus regulējumus, vienmēr atvienojiet kontaktdakšu no elektrotīkla.

5.1. Putekļu savācēja montāža (2. attēls/5. poz.)

- Uzspraudiet putekļu savācēju (5) uz putekļu nosūkšanas pieslēgvietas (a).
- Putekļu nosūkšana noris tieši cauri slīpēšanas papīram un slīpplāksnei putekļu savācējā.

5.2. Putekļu nosūkšanas adaptera montāža (2. attēls/10. poz.)

Uzspraudiet putekļu nosūkšanas adapteri (10) uz putekļu nosūkšanas pieslēgvietas (a), kā parādīts 2. attēlā. Savienojiet tīkla putekļu nosūkšanas adapteri ar piemērotu putekļu nosūkšanas ierīci.

Uzmanību!

Veselības aizsardzības apsvērumu dēļ noteikti ir nepieciešama putekļu savācēja vai putekļu nosūkšanas ierīces lietošana.

5.3. Papildu roktura pārvietošana (3/4. attēls)

- Papildu rokturis nofiksējas 4 pozīcijās (pēc 90° leņķa soļā).
- Pavelciet papildu rokturi (1) uz augšu (3. attēls).
- Pagrieziet papildu rokturi (1) nepieciešamajā darba pozīcijā (4. attēls).
- Atlaidiet papildu rokturi.
- Pārbaudiet, vai papildu rokturis ir stingri nofiksēts attiecīgajā pozīcijā.

5.4. Slīpplāksnes montāža/demontāža (5./6. attēls)

- Ar sešstūra atslēgu (11) atskrūvējiet iekšējā sešstūra skrūvi (a) un noņemiet paplāksni (b) (5. attēls).
- Pēc tam noņemiet slīpplāksni (c) (5. attēls).
- Montāžu veiciet apgrieztā kārtībā.
- Montējot slīpplāksni (6/8), uzmaniet, lai 4 gumijas amortizatori (d) būtu ievietoti atbilstošajos stiprinājumos (e) (6. attēls).
- Pārbaudiet slīpplāksnes nostiprinājumu.

5.5. Taisnstūra slīpplāksne (6./7./8. attēls)

Ar taisnstūra slīpplāksni (6) mašīnu var izmantot kā orbitālo slīpmašīnu.

5.5.1. Slīpēšanas papīra nostiprināšana, izmantojot aizspiedni:

Slīpēšanas papīra izmantošana ar atbilstošu izmēru un caurumu sistēmu (7. attēls):

- Svīru (a) nospiediet uz augšu.
- Slīpēšanas papīru (b) ielieciet atvērtaļā aizspiednī un aizveriet to.
- Slīpēšanas papīru nostiepiet novietojiet pāri orbitālo kustību plāksnei un atkal iespiediet.
- Ievērojiet, lai caurumu sistēma atbilstu orbitālo kustību plāksnei.

Slīpēšanas papīra izmantošana bez atbilstošā izmēra/caurumu sistēmas (7./8. attēls):

- Slīpēšanas papīru piegrieziet atbilstoši izmēriem.
- Slīpēšanas papīru nostipriniet uz slīplāksnes, kā aprakstīts iepriekš.
- Taisnstūra slīplāksni (6) ar nostiprināto slīpēšanas papīru (a) novietojiet uz slīpēšanas papīra štances (9) (8. attēls).
- Slīpēšanas papīrā izveidojiet nepieciešamos caurumus.
- Pēc tam atkal noņemiet štanci (9) no slīplāksnes (6).
- Pārbaudiet slīpēšanas papīrā izpresētos caurumus.

5.5.2. Slīpēšanas papīra nostiprināšana, izmantojot pašnoturošo slāni:

Izmantojot lipekļa aizdari, slīpēšanas papīra nomaīņa noris bez jebkādām problēmām. Pievērsiet uzmanību nosūkšanas caurumu pareizam izvietojumam uz slīpēšanas papīra un slīpripas.

5.6. Trijstūra slīplāksne (6. attēls)

Ar trijstūra slīplāksni (8) mašīnu var izmantot kā trijstūra slīpmašīnu.

Slīpēšanas papīra nostiprināšana:

Izmantojot lipekļa aizdari, slīpēšanas papīra nomaīņa noris bez jebkādām problēmām. Uzmaniet, lai nosūkšanas caurumi sakristu uz slīpēšanas papīra un slīpripas.

5.7. Ekscentra slīplāksne (6. attēls)

Ar ekscentra slīplāksni (7) mašīnu var izmantot kā ekscentra slīpmašīnu.

Slīpēšanas papīra nostiprināšana:

Izmantojot lipekļa aizdari, slīpēšanas papīra nomaīņa noris bez jebkādām problēmām. Pievērsiet uzmanību nosūkšanas caurumu pareizam izvietojumam uz slīpēšanas papīra un slīpripas.

6. Lietošana

6.1. Ieslēgšana/izslēgšana (9. attēls/2. poz.)

Ieslēgšana: darbības slēdzi (2) pārvirziet uz priekšu (1. pozīcija)

Izslēgšana: darbības slēdzi (2) pārvirziet atpakaļ (0. pozīcija).

6.2. Apgriezienu skaita regulators (7. attēls/3. poz.)

Griežot uzvelmēto skrūvi (3), Jūs varat iepriekš izvēlēties apgriezienu skaitu.

Plusa virzienā: lielāks apgriezienu skaits
Mīnusa virzienā: mazāks apgriezienu skaits

6.3. Darbs ar ierīci:

Uzmanību! Nekad neturiet apstrādājamo detaļu ar roku. Nostipriniet detaļu uz drošas pamatnes vai skrūvspīles.

- Slīpripu ar visu darba laukumu novietojiet uz apstrādājamās virsmas.
- Ieslēdziet ierīci un ar mērenu spiedienu veiciet riņķveida vai šķērsas un gareniskas kustības pa detaļas virsmu.
- **Rupjam slīpējumam** ir ieteicams rupjš, **smalkam slīpējumam** – smalkāks slīpēšanas papīra grauda izmērs. Veicot slīpēšanas izmēģinājumus, var noteikt vispiemērotāko slīpēšanas papīra grauda izmēru.

Uzmanību!

Strādājot ar instrumentu, rodas putekļi, kas var būt kaitīgi veselībai:

- Slīpēšanas darbu laikā vienmēr lietojiet aizsargbrilles un respiratoru.
- Visiem cilvēkiem, kas strādā ar ierīci vai ienāk darba vietā, ir jālieto respirators.
- Ēšana, dzeršana vai smēķēšana darba vietā ir aizliegta.
- Neapstrādājiet svīnu saturošas krāsas!

7. Tīkla pieslēguma vada nomaīņa

Ja šīs ierīces tīkla pieslēguma vads tiek sabojāts, ražotājam vai servisa dienestam, vai atbilstoši kvalificētai personai tas ir jānomaina, lai izvairītos no iespējamā apdraudējuma.



8. Tīrīšana, apkope un rezerves daļu pasūtīšana

Pirms jebkādu tīrīšanas darbu veikšanas atvienojiet tīkla kontaktdakšu.

8.1 Tīrīšana

- Rīpējieties, lai aizsargierīces, ventilācijas spraugas un motora korpuss būtu pēc iespējas tīrāki no putekļiem un netīrumiem. Notīriet ierīci ar tīru lupatiņu vai nopļūti to ar saspīestu zema spiediena gaisu.
- Mēs iesakām tīrīt ierīci tieši pēc katras lietošanas reizes.
- Regulāri tīriet ierīci ar mitru lupatiņu un nelielu daudzumu šķidro ziepju. Nelietojiet tīrīšanas līdzekļus vai šķīdinātājus; tie var bojāt ierīces plastmasas detaļas. Pievērsiet uzmanību tam, lai ierīces iekšienē nevarētu iekļūt ūdens.

8.2 Ogles suku

Ja parādās pārmērīga dzirksteļošana, uzticiet ogles suku pārbaudi veikt kvalificētam elektrījim. Uzmanību! Ogles suku nomainītu drīkst veikt tikai kvalificēts elektrījis.

8.3 Apkope

Ierīces iekšpusē neatrodas nekādas citas detaļas, kurām būtu jāveic apkope.

8.4 Rezerves daļu pasūtīšana

Pasūtot rezerves daļas, jānorāda šādi dati:

- Ierīces tips
- Ierīces artikula numurs
- Ierīces identifikācijas numurs
- Rezerves daļas numurs nepieciešamajai rezerves daļai

Aktuālās cenas un informāciju atradīsiet tīmekļa vietnē www.isc-gmbh.info

9. Pārstrāde un atkārtota izmantošana

Ierīce atrodas iepakojumā, lai izvairītos no transportēšanas bojājumiem. Šis iepakojums ir izejmateriāls un līdz ar to ir izmantojams otrreiz vai var tikt atgriezts izejvielu apritē.

Ierīce un tā piederumi sastāv no dažādiem materiāliem, piem., metāla un plastmasas. Nododiet defektīvās detaļas īpašo atkritumu pārstrādei. Jautājiet specializētā veikalā vai pašvaldībā!



„[spėjimas – Norėdami sumažinti susižeidimo riziką, perskaitykite naudojimo instrukciją“



Dėvėkite klausos apsaugą.

Veikiant triukšmui, galima prarasti klausą.



Dėvėkite respiratorių.

Apdirbant medieną ar kitas medžiagas gali susidaryti sveikatai kenksmingų dulkių. Asbesto turinčių medžiagų apdoroti negalima!



Užsidėkite apsauginius akinius.

Dėl darbo metu susidarantių žiežirbų arba nuo prietaiso lekiančių drožlių, pjuvenų ir dulkių galima prarasti regėjimą.



⚠ Dėmesio!

Naudojant prietaisus, būtina laikytis keleto saugumo užtikrinimo priemonių – nesusižalosite ir nepatirsite nuostolių. Atidžiai perskaitykite šią naudojimo ir saugos reikalavimų instrukciją. Saugokite ją, kad visada galėtumėte pasinaudoti joje pateikiama informacija. Perduodami prietaisą kitiems asmenims, kartu perduokite ir šią naudojimo ir saugos reikalavimų instrukciją. Mes neatsakome už nelaimingus atsitikimus ar žalą, patirtą nesilaikant šios instrukcijos saugos nurodymų.

1. Saugos nurodymai

Atitinkamus saugos nurodymus rasite pridedamoje knygelėje.

⚠ ĮSPĖJIMAS!

Perskaitykite visus saugos nurodymus.

Nesilaikydami saugos nurodymų galite gauti elektros smūgį, sukelti gaisrą arba sunkiai susižaloti.

Visus saugos nurodymus išsaugokite ateičiai.

2. Prietaiso aprašymas (1 pav.)

1. Papildoma rankena
2. Įjungimo / išjungimo jungiklis
3. Sukimosi greičio reguliatorius
4. Rankena
5. Dulkių surinkimo talpa
6. Stačiakampis šlifavimo diskas
7. Ekscentrinis šlifavimo diskas
8. Trikampis šlifavimo diskas
9. Šlifavimo popieriaus štampas
10. Dulkių siurblio adapteris
11. Šešiakampis raktas

3. Naudojimas pagal paskirtį

Mašina yra skirta šlifuoti medieną, metalą, plastmasę ir panašias medžiagas naudojant atitinkamą šlifavimo popierių. Mašina šlapiam šlifavimui netinka.

Įrenginį naudoti tik pagal paskirtį. Bet koks kitas naudojimas yra naudojimas ne pagal paskirtį. Už bet kokį pažeidimą, atsiradusi dėl netinkamo naudojimo, atsako vartotojas arba operatorius, o ne gamintojas.

Atkreipkite dėmesį į tai, kad mūsų prietaisai savo konstrukcija nėra pritaikyti gamybiniam, amatininkiškam ar pramoniniam naudojimui. Mes neprisiimame atsakomybės, jeigu prietaisais

naudojamas gamybos, amatų ar pramonės įmonėse bei pagal panašią paskirtį.

4. Techniniai duomenys

Tinklo įtampa:	230 V ~ 50 Hz
Galia:	280 W
Virpesiai:	0 – 10 000 min. ⁻¹
Apsaugos klasė:	II /
Svoris:	2,2 kg

Stačiakampis šlifavimo diskas:

Šlifavimo paviršius: 140 x 115 mm

Šlifavimo popieriaus dydis (lipnus prikabinimas):

140 x 115 mm

Šlifavimo popieriaus dydis (prispaudimas):

180 x 115 mm

Ekscentrinis šlifavimo diskas:

Šlifavimo paviršius: Ø 125 mm

Šlifavimo popieriaus dydis: Ø 125 mm

Trikampis šlifavimo diskas:

Šlifavimo popieriaus dydis 82 x 109 x 106 mm

(a x b x c; žr. pav. 1)

Triukšmas ir vibracija

Triukšmo ir vibracijos vertės pateiktos pagal EN 60745.

Garso slėgio lygis L_{pA}	80 dB(A)
Nesandarumas K_{pA}	3 dB
Garso galios lygis L_{WA}	91 dB(A)
Nesandarumas K_{WA}	3 dB

Nešiokite apsaugą nuo triukšmo.

Dėl triukšmo poveikio galite prarasti klausą.

Bendros svyravimo vertės (trijų krypčių vektorių suma) pateiktos pagal EN 60745.

Svyravimo emisijos vertė $a_h = 14,495 \text{ m/s}^2$

Nesandarumas $K = 1,5 \text{ m/s}^2$

Papildoma informacija apie elektros įrankius

Įspėjimas!

Nurodyta svyravimo emisijos vertė pamatuota, taikant standartizuotus bandymo metodus; ji gali skirtis, atsižvelgiant į elektros įrankio naudojimo būdą, ir išimtiniais atvejais viršyti nurodytąją.

Pagal nurodytą svyravimo emisijos vertę galima palyginti vieną elektros įrankį su kitu.

Be to, pagal nurodytą svyravimo emisijos vertę galima atlikti pirminį neįprasto poveikio įvertinimą.

Visiškai sumažinkite triukšmo susidarymą ir vibraciją!

- Naudokite tik nepriekaištingos būklės prietaisus.
- Reguliariai techniškai prižiūrėkite ir valykite prietaisą.
- Savo darbo pobūdį pritaikykite prie prietaiso.
- Neperkraukite prietaiso.
- Jei reikia, leiskite prietaisui atvėsti.
- Išjunkite prietaisą, kai jis nebenaudojamas.
- Mūvėkite pirštines.

Kiti pavojai

Net naudojant šį elektros įrankį pagal visus reikalavimus, gali kilti kitų pavojų. Galimi pavojai, susiję su elektros įrankio konstrukcija ir specifikacija, yra šie:

1. kvėpavimo takų dirginimas, jei naudojamas tinkamas respiratorius nuo dulkių;
2. klausos pakitimai, jei nenešiojamos tinkamos ausinės;
3. sveikatos sutrikimai dėl plaštakos ir rankos vibravimo, jei prietaisas naudojamas ilgą laiką arba netinkamai laikomas ir prižiūrimas.

5. Prieš naudojimą

Prieš prijungdami įsitikinkite, kad duomenys ant prietaiso duomenų lentelės sutampa su tinklo duomenimis.

Prieš nustatydami prietaisą, visada ištraukite kištuką.

5.1. Dulkių surinkimo talpos montavimas (2 pav./5 padėtis)

- Dulkių surinkimo talpa (5) uždedama ant dulkių siurblio jungties (a).
- Dulkės tiesiogiai per šlifavimo popierių ir diską susiurbiamos dulkių surinkimo maiše.

5.2. Dulkių siurblio adapterio montavimas (2 pav./10 padėtis)

Dulkių siurblio adapterį (10) prijunkite prie dulkių siurblio jungties (a), kaip parodyta 2 pav. Prie dulkių siurblio adapterio prijunkite tinkamą dulkių susiurbimo įrangą.

Dėmesio!

Dėl su sveikata susijusių priežasčių dulkių surinkimo talpą ar dulkių susiurbimo įrangą naudoti būtina.

5.3 Papildomos rankenos reguliavimas (3/4 pav.)

- Papildoma rankena yra užfiksuojama 4 padėtyse (90° žingsniai).
- Papildomą rankeną (1) patraukite aukštyn. (3 pav.)
- Papildomą rankeną (1) pasukite į norimą darbinę padėtį. (4 pav.)
- Papildomą rankeną paleiskite.
- Patikrinkite, ar papildoma rankena atitinkamoje padėtyje gerai užfiksuota.

5.4 Šlifavimo diskų surinkimas/išardymas (5/6 pav.)

- Šešiakampiu raktu (11) atsukite ir nuimkite varžtą (a) ir poveržlę (b) (5 pav.)
- Tada nuimkite šlifavimo diską (c) (5 pav.)
- Sumontuojama atvirkštine tvarka.
- Montuodami šlifavimo diską (6 / 8), nepamirškite į atitinkamas vietas (e) įstatykite 4 guminius buferius (d). (6 pav.)
- Patikrinkite, ar šlifavimo diskas gerai pritvirtintas.

5.5 Stačiakampis šlifavimo diskas (6 / 7 / 8 pav.)

Uždėjus stačiakampį šlifavimo diską (6), įrankį galima naudoti kaip vibracinį šlifuoکلj.

5.5.1 Šlifavimo popieriaus pritvirtinimas prispaudimo įtaisu:

Šlifavimo popieriaus naudojimas, kai matmenys ir perforavimas tinkami (7 pav.):

- Svertą (a) kelti aukštyn
- Į atidarytą prispaudimo įtaisą įdėti šlifavimo popierių (b) ir uždaryti.
- Šlifavimo popierių įtempti ant vibracinės plokštės ir dar kartą užspausti.
- Atkreipkite dėmesį į tai, kad popieriaus kiaurymės sutaptų su vibracinės plokštės kiaurymėmis.

Šlifavimo popieriaus naudojimas, kai matmenys ir perforavimas netinkami (7/8 pav.):

- Šlifavimo popierių supjaustyti pagal reikiamus matmenis.
- Šlifavimo popierių uždėti ant šlifavimo disko, kaip nurodyta anksčiau.
- Stačiakampį šlifavimo diską (6) su uždėtu



šlifavimo popieriumi (a) uždėti ant šlifavimo popieriaus štampo (9). (8 pav.)

- Dabar šlifavimo popieriuje išmušamos reikiamos kiaurymės.
- Tada štampą (9) vėl nuimkite nuo šlifavimo disko (6).
- Patikrinkite, ar šlifavimo popieriuje gerai išmuštos kiaurymės.

5.5.2 Šlifavimo popieriaus pritvirtinimas lipniu prikabinimu:

Paprastas pakeitimas naudojant lipduką. Atkreipkite dėmesį į tai, kad šlifavimo popieriaus ir disko siurbimo angos sutaptų.

5.6 Trikampis šlifavimo diskas (6 pav.)

Uždėjus trikampį šlifavimo diską (8) įrankį galima naudoti kaip trikampį šlifukoį.

Šlifavimo popieriaus pritvirtinimas:

Paprastas pakeitimas naudojant lipduką. Atkreipkite dėmesį į tai, kad šlifavimo popieriaus ir disko siurbimo angos sutaptų.

5.7 Ekscentrinis šlifavimo diskas (6 pav.)

Uždėjus ekscentrinį šlifavimo diską (7), įrankį galima naudoti kaip ekscentrinį šlifukoį.

Šlifavimo popieriaus pritvirtinimas:

Paprastas pakeitimas naudojant lipduką. Atkreipkite dėmesį į tai, kad šlifavimo popieriaus ir disko siurbimo angos sutaptų.

6. Valdymas

6.1 Įjungimas / išjungimas (9 pav. / 2 padėtis)

Įjungimas: Jungiklį (2) stumti į priekį (1 padėtis)

Išjungimas: Jungiklį (2) stumti atgal (0 padėtis)

6.2. Apsukų reguliatorius (7 pav. / 3 padėtis)

Sukdami varžtą (3) galite iš anksto pasirinkti apskukas.

Pliuso kryptis: didesnės apskukos
Minuso kryptis: mažesnės apskukos

6.3 Darbas prietaisu:

Dėmesio! Apdirbamo ruošinio niekada nelaikykite rankomis. Ruošinį pritvirtinkite ant stabilaus pagrindo arba prispauskite spaustuvu.

- Šlifavimo diską uždėti ant viso paviršiaus.
- Mašiną įjungti ir saikingai spaudžiant virš ruošinio daryti sukamuosius judesius arba skersinius ir

išilginius judesius.

- **Grubiam šlifavimui** rekomenduojame stambų grūdėtumą, **smulkiam šlifavimui** – smulkų grūdėtumą. Tinkamiausias grūdėtumas nustatomas atliekant šlifavimo bandymus.

Dėmesio!

Dirbant įrankiu atsirandančios dulkės gali būti pavojingos sveikatai:

- Šlifavimo darbų metu visada nešiokite apsauginius akinius ir respiratorių nuo dulkių.
- Visi asmenys, dirbantys su prietaisu arba būnantys jo darbo vietoje, turi nešioti respiratorius nuo dulkių.
- Darbo vietoje negalima valgyti, gerti ir rūkyti.
- Dažų, į kurių sudėtį įeina švinas, apdoroti negalima!

7. Tinklo kabelio pakeitimas

Jeį pažeidžiamas šio prietaiso tinklo kabelis, kad būtų išvengta grėsmės, jį pakeisti turi gamintojas arba jo klientų aptarnavimo servisas, arba kitas kvalifikuotas asmuo.

8. Valymas, techninė priežiūra ir atsarginių dalių užsakymas

Prieš pradėdami bet kokius valymo darbus iš tinklo ištraukite kištuką.

8.1 Valymas

- Pasirūpinkite, kad ant apsauginių įtaisų, ventiliacinėse angose ir variklio korpusuose nebūtų dulkių bei nešvarumų. Prietaisą nuvalykite švaria šluoste arba išpūskite suspausto oro srove, esant žemam slėgiui.
- Rekomenduojame prietaisą iš karto išvalyti po kiekvieno panaudojimo.
- Prietaisą valykite reguliariai drėgna šluoste su trupučiu skysto muilo. Nenaudokite jokių valiklių ar tirpiklių; jie gali pažeisti prietaiso plastikinės dalis. Būkite atidūs, kad į prietaiso vidų nepatektų vandens.

8.2 Anglies šepetėliai

Pastebėjus per didelį kibirkščiavimą, anglies šepetėlius turi patikrinti elektrikas. Dėmesio! Anglies šepetėlius keisti gali tik elektrikas.

8.3 Techninė priežiūra

Prietaiso viduje nėra jokių dalių, kurioms būtina techninė priežiūra.

8.4 Atsarginių dalių užsakymas:

Užsakant atsargines dalis, būtina nurodyti tokius duomenis;

- Prietaiso tipą
- Prietaiso artikulo numerį
- Prietaiso tapatybės numerį
- Reikiamos dalies atsarginės dalies numerį.

Dabartines kainas ir naujausią informaciją rasite tinklalapyje www.isc-gmbh.info

9. Utilizavimas ir antrinis panaudojimas

Prietaisas yra įpakotas, kad nebūtų sugadintas pervežant. Ši pakuotė - tai žaliavinė medžiaga, tinkama antriniam panaudojimui arba perdirbimui.

Prietaisas ir jo priedai yra iš įvairių medžiagų, pavyzdžiui: metalo ir plastiko. Defektines konstrukcines dalis utilizuokite kaip specialias atliekas. Teiraukitės specialioje parduotuvėje ar komunaliniame ūkyje!

ISC GmbH · Eschenstraße 6 · D-94405 Landau/Isar



Konformitätserklärung

- erklart folgende Konformitat gema EU-Richtlinie und Normen fur Artikel
 explains the following conformity according to EU directives and norms for the following product
 dclare la conformit suivante selon la directive CE et les normes concernant l'article
 dichiara la seguente conformit secondo la direttiva UE e le norme per l'articolo
 verklaart de volgende overeenstemming conform EU richtlijn en normen voor het product
 declara la siguiente conformidad a tenor de la directiva y normas de la UE para el artculo
 declara a seguinte conformidade, de acordo com a directiva CE e normas para o artigo
 attesterer flgende overensstemmelse i medfr af EU-direktiv samt standarder for artikel
 frklarar fljande verensstammelse enl. EU-direktiv och standarder fr artikeln
 vakuuttaa, ett tuote tytta EU-direktiivin ja standardien vaatimukset
 tendab toote vastavust EL direktiivile ja standarditele
 vydav nsledujc prohlaen o shod podle smrnice EU a norem pro vrobek
 potrjuje sledeo skladnost s smernico EU in standardi za izdelek
 vydava nasledujce prehlasenie o zhode podl'a smernice EU a noriem pre vrobok
 a cikkekhez az EU-irnyvonal s Normk szerint a kvetkez konformitast jelenti ki
 deklaruje zgodnoc wymienionego ponizej artykuu z nastpujcymi normami na podstawie dyrektywy WE.
 deklariра сответното сответствие сгласно Директива на ЕС и норми за артикул
 paskaidro adu atbilstbu ES direktvai un standartiem
 apibdina j atitikim EU reikalavimams ir preks normoms
 declar urmtoarea conformitate conform directivei UE i normelor pentru articolul
 dlwni την ακλουθη συμfρωση сμφωνα με την Οδηγа EK και τα пртτυπα για το προϊόν
 potrduje sljedecu uskladenost prema smjernicama EU i normama za artikl
 potrduje sljedecu uskladenost prema smjernicama EU i normama za artikl
 potrduje sledeu uskladenost prema smernicama EZ i normama za artikal
 слeдующим удостоверяется, что слeдующие продукты соответствуют директивам и нормам ЕС
 проголошує про зазначену нижче вдповднсть виробу директивам та стандартам ЄС на вирб
 ja izjavуva slednata soobrznost согласно EU-direktivata i normite za artikli
 rn ille ilgili AB direktifleri ve normlari gereince aarida aıklanan uygunluu belirtir
 erklerer flgende samsvar i henhold til EU-direktivet og standarder for artikkel
 Lysir uppfyllingu EU-reglna og annarra stala vru

Multischleifer RT-XS 28 (Einhell)

- | | |
|---|--|
| <input type="checkbox"/> 2009/105/EC | <input checked="" type="checkbox"/> 2006/42/EC |
| <input type="checkbox"/> 2006/95/EC | <input type="checkbox"/> Annex IV
Notified Body:
Notified Body No.:
Reg. No.: |
| <input type="checkbox"/> 2006/28/EC | |
| <input type="checkbox"/> 2005/32/EC | |
| <input checked="" type="checkbox"/> 2004/108/EC | <input type="checkbox"/> 2000/14/EC_2005/88/EC |
| <input type="checkbox"/> 2004/22/EC | <input type="checkbox"/> Annex V |
| <input type="checkbox"/> 1999/5/EC | <input type="checkbox"/> Annex VI
Noise: measured L_{WA} = dB (A); guaranteed L_{WA} = dB (A)
P = KW; L/Ø = cm
Notified Body: |
| <input type="checkbox"/> 97/23/EC | |
| <input type="checkbox"/> 90/396/EC | <input type="checkbox"/> 2004/26/EC
Emission No.: |
| <input type="checkbox"/> 89/686/EC_96/58/EC | |

Standard references: EN 60745-1; EN 60745-2-4;
EN 55014-1; EN 55014-2; EN 61000-3-2; EN 61000-3-3

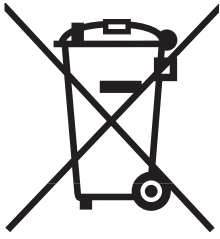
Landau/Isar, den 20.01.2010

Weichselgartner/General Manager

Unger/Product-Management

First CE: 08
Art.-No.: 44.191.30 I.-No.: 01017
Subject to change without notice

Archive-File/Record: 4419130-27-4155050-07
Documents registrar: Daniel Protschka
Wiesenweg 22, D-94405 Landau/Isar



Ⓜ Gælder kun EU-lande

Ⓝ

Smid ikke el-værktøj ud som almindeligt husholdningsaffald.

I henhold til EF-direktiv 2002/96 om elektroaffald og dets omsættelse til national lovgivning skal brugt el-værktøj indsamles adskilt og indleveres på genbrugsstation.

Recycling-alternativ til tilbagesendelse af brugt vare:

Ejeren af det elektroniske apparat er forpligtet til – som et alternativ i stedet for tilbagesendelse – at medvirke til, at relevante dele af apparatet genanvendes ifølge miljøforskrifterne i tilfælde af overdragelse af ejerskab til tredjemand. Det brugte apparat kan også overdrages til et deponeringssted, som vil varetage bortskaffelsen af apparatets dele i overensstemmelse med nationale bestemmelser vedrørende skrotning og genbrug. Ikke omfattet heraf er tilbehørsdele og hjælpemidler, som ikke indeholder elektroniske komponenter.

Ⓢ Endast för EU-länder

Kasta inte elverktyg i hushållssoporna.

Enligt det europeiska direktivet 2002/96/EG om avfall som utgörs av eller innehåller elektriska eller elektroniska produkter och dess tillämpning i den nationella lagstiftningen, måste förbrukade elverktyg källsorteras och lämnas

Återvinnings-alternativ till begäran om återsändning:

Som ett alternativ till återsändning är ägaren av elutrustningen skyldig att bidra till ändamålsenlig avfallshantering för det fall att utrustningen ska skrotas. Efter att den förbrukade utrustningen har lämnats in till en avfallsstation kan den omhändertas i enlighet med gällande nationella lagstiftning om återvinning och avfallshantering. Detta gäller inte för tillbehörsdelar och hjälpmedel utan elektriska komponenter vars syfte har varit att komplettera den förbrukade utrustningen.

Ⓜ Koskee ainoastaan EU-jäsenmaita

Älä heitä sähkötyökaluja kotitalousjätteisiin.

Sähkökäyttöisiä ja elektronisia vanhoja laitteita koskevan Euroopan direktiivin 2002/96/EY mukaan, joka on sisällytetty kansallisiin lakeihin, tulee loppuun käytetyt sähkökäyttöiset työkalut kerätä erikseen ja toimittaa ympäristöystävälliseen kierrätykseen uusiokäyttöä varten.

Kierrätys vaihtoehtona takaisinlähettämiselle:

Sähkölaitteen omistajan velvollisuus on takaisinlähettämisen vaihtoehtona avustaa laitteen asianmukaisesti hävittämistä kierrätyksen kautta, kun laite poistetaan käytöstä. Laitteen voi toimittaa myös kierrätyspisteeseen, joka suorittaa laitteen hävittämisen paikallisten kierrätys- ja jätteenpoistomääräysten mukaisesti hyödyntäen käyttökelpoiset raaka-aineet. Tämä ei koske käytöstä poistettaviin laitteisiin kuuluvia lisävarusteita tai apulaitteita, joissa ei ole sähköosia.

DE Только для стран ЕС

Запрещено выбрасывать электроинструмент в обычный домашний мусор.

Согласно европейской директиве 2002/96/EG об использованных электрических и электронных устройствах и реализации в правовой системе соответствующей страны необходимо использованный электрический инструмент утилизировать отдельно и направлять на вторичную переработку для охраны окружающей среды.

Вторичная переработка - альтернатива обязательной отсылке устройства назад изготовителю: Владелец электрического устройства в случае избавления от собственности обязан, в качестве альтернативы отсылки назад изготовителю, содействовать надлежащей утилизации. Пришедшее в негодность устройство может быть передано в приемный пункт, который осуществит ликвидацию в соответствии с законом страны о циклическом производстве и обращении с мусором. Это не относится к приложенным к пришедшему в негодность оборудованию дополнительным устройствам и вспомогательным средствам, не содержащим электрические части.

EE Ainult Euroopa Liidu riikidele

Ärge visake elektrilisi tööriistu olmeprügi hulka!

Euroopa Liidu direktiiviga 2002/96/EÜ elektri- ja elektroonikaseadmete jäätmete kohta ja siseriiklikele kohaldamistele tuleb kasutatud elektrilised tööriistad koguda kokku eraldi ja leida neile keskkonnasäästlik taaskasutus.

Taaskasutusalternatiiv tagasisaatmisnõudele:

Elektriseadme omanik on kohustatud omandisuhte lõppemisel alternatiivina tagasisaatmisele kaasa aitama sobivale taaskasutusele. Seega võib vana seadme loovutada ka tagasivõtukohta, mis korraldab selle kõrvaldamise riikliku ringlusmajanduse ja jäätmeseadusandluse tähenduses. Asjasse ei puutu vanade seadmete elektrikomponentideta lisaseadmed ja abivahendid.

LV Tikai ES valstīm

Neizmetiet elektroierīces sadzīves atkritumos!

Saskaņā ar Eiropas direktīvu 2002/96/EK par nolietotajām elektriskajām un elektroniskajām ierīcēm un tās transponēšanu nacionālajā likumdošanā nolietotās elektroierīces ir jāsavāc atsevišķi un jānodod atkārtotai izmantošanai atbilstoši apkārtējās vides prasībām.

Otrreizējā izmantošana kā alternatīva atpakaļnosūtīšanas prasībai:

Tā vietā, lai nosūtītu atpakaļ nolietoto elektroierīci, tās īpašniekam kā alternatīva ir uzlikts pienākums sadarboties pienācīgas izmantošanas ietvaros īpašuma tiesību nodošanas gadījumā. Nolietoto ierīci šajā gadījumā var nodot arī atpakaļpieņemšanas uzņēmumā, kas veic tās likvidēšanu atbilstoši nacionālajam likumam par cirkulācijas saimniecību un atkritumiem. Tas neattiecas uz nolietotajām ierīcēm pievienoto piederumu detaļām un palīg līdzekļiem bez elektriskajām sastāvdaļām.

LT Tik ES šalims

Elektros prietaisų neišmeskite kartu su buitinėmis atliekomis!

Remiantis ES elektros ir elektronikos atliekų direktyva 2002/96/EB ir jos perkėlimu į nacionalinę teisinę bazę, panaudotus elektros prietaisus reikia surinkti ir perdirbti nekenkiant aplinkai.

Perdirbimas - gražinimo alternatyva:

Elektros prietaiso savininkas įpareigotas negražinti pasirinktą prietaisą, bet tinkamai jį utilizuoti. Tuo tikslu elektros ir elektronikos atliekos gali būti perduotos atliekų tvarkymo užsiimančioms įmonėms, kurios jas utilizuoja remdamiesi nacionaliniu atliekų perdirbimo pramonės ir atliekų tvarkymo įstatymu. Šis reikalavimas netaikomas elektros prietaisuose panaudotiems priedams ir pagalbinėms priemonėms, kurių sudėtyje nėra elektros dalių.

- Ⓢ Der tages forbehold för tekniske ændringer
- Ⓢ Förbehåll för tekniska förändringar
- Ⓢ Oikeus tekniisiin muutoksiin pidätetään
- Ⓢ Сохраняется право на технические изменения
- Ⓢ Tehniliste muudatuste õigus reserveeritud
- Ⓢ Paturētas tiesības veikt tehniskas izmaiņas
- Ⓢ Teisē atļikti tehniiskus pakeitimus pasilikame sau.

DK N

Eftertryk eller anden form for mangfoldiggørelse af skriftligt materiale, ledsagepapirer indbefattet, som omhandler produkter, er kun tilladt efter udtrykkelig tilladelse fra ISC GmbH.

S

Eftertryck eller annan duplicering av dokumentation och medföljande underlag för produkter, även utdrag, är endast tillåtet med uttryckligt tillstånd från ISC GmbH.

FIN

Tuotteiden dokumentaatioiden ja muiden mukaanliitettyjen asiakirjojen vain osittainenkin kopiointi tai muunlainen monistaminen on sallittu ainoastaan ISC GmbH:n nimenomaisella luvalla.

RU

Перепечатывание или прочие виды размножения документации и сопроводительных листов продукции фирмы, полностью или частично, разрешено производить только с однозначного разрешения ISC GmbH.

EE

Tootedokumentatsiooni ja kaasasolevate dokumentide kordustrükk või muul viisil paljundamine, ka osaliselt, on lubatud ainult ISC GmbH loal.

LV

Ražojuma dokumentācijas un pavaddokumentu pārdrukāšana vai citāda izplatīšana, arī fragmentāri ir atļauta tikai ar skaidru ISC GmbH piekrišanu.

LT

Perspausdinimas ar bet koks visų gaminio dokumentų visas ar dalinis dauginimas leidžiamas tik gavus aiškų ISC GmbH leidimą.

DK N GARANTIBEVIS

Kære kunde!

Vore produkter er underlagt streng kvalitetskontrol. Hvis produktet alligevel på et tidspunkt skulle udvise fejl, beklager vi naturligvis dette og beder dig kontakte vores kundeservice på adressen, som står angivet på dette garantibevis. Du kan naturligvis også ringe til os på det nedenfor angivne servicenummer. For indfrielse af garantikrav gælder følgende:

1. Nærværende garanti fastsætter betingelserne for udvidede garantiydelse. Garantibestemmelser fastsat ved lov berøres ikke af nærværende garanti. Vores garantiydelse er gratis.
2. Garantiydelsen omfatter udelukkende mangler, som kan føres tilbage til materiale- eller produktionsfejl, og begrænser sig til afhjælpning af disse resp. levering af erstatningsprodukt. Bemærk, at vore produkter ikke er konstrueret til erhvervsmæssig, håndværksmæssig eller industriel brug. Garantiaftale kan derfor ikke anses for indgået, såfremt produktet anvendes i erhvervsmæssigt, håndværksmæssigt, industrielt eller lignende øjemed. Endvidere dækker garantien ikke erstatningsydelse for transportskader, skader som følge af tilsidesættelse af montagevejledningens anvisninger eller som følge af usagkyndig installation, tilsidesættelse af brugsanvisningen (f.eks. tilslutning til forkert netspænding eller strømtype), misbrug eller usagkyndig anvendelse (f.eks. overbelastning eller brug af værktøj eller tilbehør, som ikke er godkendt), tilsidesættelse af vedligeholdelses- og sikkerhedsforskrifter, indtrængen af fremmedlegemer i apparatet (f.eks. sand, sten eller støv), brug af vold eller eksterne påvirkninger udefra (f.eks. fordi produktet tabes) samt skader, der hidrører fra almindelig slitage. Dette gælder især batterier, som vi dog alligevel yder 12 måneders garanti på

Garantien mister sin gyldighed, hvis der allerede er blevet foretaget indgreb i apparatet.

3. Garantiperioden udgør 2 år at regne fra købsdatoen. Garantikrav skal gøres gældende inden for to uger, efter at defekten er blevet konstateret. Garantikrav kan ikke gøres gældende efter garantiperiodens udløb. Reparation eller udskiftning af apparatet medfører ikke forlængelse af garantiperioden, heller ikke for eventuelt indbyggede reservedele. Dette gælder også servicearbejder, der foretages på stedet.
4. For at kunne gøre garantikrav gældende skal du sende det defekte produkt portofrit til nedenstående adresse. Original købskvittering eller lignende dateret dokumentation skal vedsendes. Købskvitteringen skal gemmes som dokumentation! Beskriv venligst så nøjagtigt som muligt grunden til din reklamation. Er defekten omfattet af garantien, vil produktet omgående blive repareret og returneret, eller du vil modtage et helt nyt.

Mod betaling udbedr vi naturligvis også gerne defekter på produktet, som ikke/ikke længere er omfattet af garantien. Du skal blot indsende produktet til vores serviceadresse.

S GARANTIBEVIS

Bästa kund,

Våra produkter genomgår en sträng kvalitetskontroll. Om denna produkt mot förmodan inte fungerar på rätt sätt, beklagar vi detta och ber dig att kontakta vår serviceavdelning under adressen som anges på garantikortet. Vi står även gärna till tjänst på telefon under servicenumret som anges nedan. Följande punkter gäller för att du ska kunna göra anspråk på garantin:

1. I dessa garantivillkor regleras extra garantitjänster. Garantianspråk som regleras enligt lag påverkas inte av denna garanti. Våra garantitjänster är gratis för dig.
2. Garantitjänsterna täcker endast in sådana brister som kan härledas till material- eller fabrikationsfel och är begränsade till arbetsuppgifter som syftar till att åtgärda dessa brister eller byta ut produkten. Tänk på att våra produkter endast får användas till ändamålsenligt syfte och inte har konstruerats för yrkesmässig, hantverksmässig eller industriell användning. Ett garantiavtal sluts därför ej om produkten ska användas inom yrkesmässiga, hantverksmässiga eller industriella verksamheter eller vid liknande aktiviteter. Vår garanti omfattar dessutom inte ersättning för transportskador, skador som kan härledas till missaktade monteringsanvisningar eller ej föreskriven installation, åsidosatt bruksanvisning (t ex anslutning till felaktig nätspänning eller strömart), missbruk eller ej ändamålsenliga användningar (t ex överbelastning av produkten eller användning av ej godkända insatsverktyg eller tillbehör), åsidosatta underhålls- och säkerhetsbestämmelser, främmande partiklar som har trängt in i produkten (t ex sand, sten eller damm), yttre våld eller yttre påverkan (t ex skador om produkten har fallit ned) samt normalt och användningsbundet slitage. Detta gäller särskilt för batterier som täcks av en 12 månaders garanti.

Anspråk på garanti upphör att gälla om ingrepp redan har gjorts i produkten.

3. Garantitiden uppgår till 2 år och gäller från datumet när produkten köptes. Medan garantitiden fortfarande gäller ska anspråk på garanti ställas inom två veckor efter att defekten fastställdes. Det är inte möjligt att ställa anspråk på garanti efter att garantitiden har löpt ut. Garantitiden förlängs inte när produkten repareras eller byts ut, dessutom medför sådana arbeten inte att en ny garantitid börjar gälla för produkten eller för ev. reservdelar som har monterats in. Detta gäller även vid hembesök.
4. För att du ska kunna ställa anspråk på garantin ska den defekta produkten skickas in i tillräckligt frankerat skick till adressen som anges nedan. Bifoga kvittot i original eller ett annat daterat köpebevis. Förvara därför kassakvittot på en säker plats! Beskriv orsaken till reklamationen så noggrant som möjligt. Om defekten i produkten täcks av våra garantitjänster, får du genast en reparerad eller ny apparat av oss.

Givetvis kan vi även, mot debitering, åtgärda skador som antingen inte täcks av garantin eller som har uppstått efter garantitidens slut. Skicka in produkten till nedanstående serviceadress.

TAKUUTODISTUS

Arvoisa asiakas,

tuotteemme läpikäyvät erittäin tiukan laadunvalvontatarkastuksen. Mikäli tämä laite ei kuitenkaan toimi moitteettomasti, valitamme tapahtunutta suuresti ja pyydämme sinua kääntymään teknisen asiakaspalvelumme puoleen käyttäen tässä takuukortissa annettua osoitetta. Voit halutessasi myös ottaa yhteyttä puhelimitse allaolevaan palvelunumeroon. Takuuvaateiden esittämistä koskevat seuraavat säädökset:

1. Nämä takuumääräykset koskevat laajennettuja takuusuorituksia. Ne eivät vaikuta lakimääräisiin takuusuoritusvaateisiin millään tavalla. Takuumme on sinulle maksuton.
2. Takuusuoritus kattaa ainoastaan sellaiset puutteellisuudet, jotka aiheutuvat materiaali- tai valmistusvirheistä, ja se on rajattu ainoastaan näiden puutteellisuuksien korjaamiseen tai laitteen korvaamiseen uudella. Ole hyvä ja ota huomioon, että laitteitamme ei ole suunniteltu ja valmistettu käytettäväksi pienteollisuus-, käsityöläis- tai teollisuustarkoituksiin. Takuusopimusta ei siksi synny, jos laitetta käytetään pienteollisuus-, käsityöläis- tai teollisuustyöpaikoilla tai näihin verrattavissa olevissa toimissa. Takuumme ei myöskään sisällä kuljetusvaurioiden tai sellaisten vaurioiden korvaussuorituksia, jotka ovat aiheutuneet asennusohjeen noudattamatta jättämisestä tai asiantuntemattomasta asennuksesta, käyttöohjeen noudattamatta jättämisestä (esim. liitäntä väärytyypiseen verkkovirtaan), väärinkäytöstä tai virheellisestä käytöstä (esim. laitteen ylikuormittaminen tai hyväksymättömien työkalujen tai lisävarusteiden käyttäminen), huolto- ja turvallisuusmääräysten noudattamatta jättämisestä, vieraiden esineiden (esim. hiekan, kivien tai pölyjen) pääsystä laitteen sisään, väkivaltaisesta käsittelystä tai ulkopuolisista tekijöistä (esim. putoamisesta aiheutuneet vauriot) sekä käytöstä aiheutuvasta tavallisesta kulumisesta. Tämä koskee erityisesti niitä akkuja, joille me kuitenkin myönnämme 12 kuukauden pituisen takuun.

Takuuvaateet raukeavat, jos laitteelle on jo tehty jotain toimenpiteitä.

3. Takuuajaksi on 2 vuotta ja se alkaa laitteen ostopäivästä. Takuuvaateet tulee esittää ennen takuuajan päättymistä kahden viikon kuluessa siitä, kun olet havainnut vian. Takuuvaateiden esittäminen takuuajan päätyttyä ei ole mahdollista. Laitteen korjaus tai vaihto ei johda takuuajan pitenemiseen tai laitteen tai siihen mahdollisesti asennettujen varaosien takuuajan alkamiseen uudelleen alusta. Tämä koskee myös paikan päällä suoritettuja palveluja.
4. Takuuvaateesi esittämiseksi tulee viallinen laite lähettää postikulut maksettuna allaolevaan osoitteeseen. Ole hyvä ja liitä mukaan alkuperäinen maksukuitti tai muu päiväyksellä varustettu ostotosite. Säilytä tämän vuoksi kassakuitti huolella tositteenä! Ole hyvä ja kuvaa valituksen syy meille mahdollisimman tarkoin. Jos takuumme kattaa laitteessa olevan vian, saat korjatun tai uuden laitteen välittömästi takaisin.

Tietysti korjaamme mielellämme korvausta vastaan myös sellaiset laitteiden viat, jotka eivät kuulu tai eivät enää kuulu takuumme piiriin. Lähetä tätä varten laite tekniseen asiakaspalveluumme allaolevalla osoitteella.

ГАРАНТИЙНОЕ СВИДЕТЕЛЬСТВО

Глубокоуважаемый клиент, глубокоуважаемая клиентка,

Качество наших продуктов подвергаются тщательному контролю. Если несмотря на это когда-либо возникнут к нашему большому сожалению нарушения в работе инструмента, то мы просим Вас обратиться в нашу службу сервиса по указанному в этой гарантийной карте адресу. Мы также охотно ответим на Ваши вопросы по телефону, номер которого приведен ниже. Для предъявления претензий по гарантийному обслуживанию действительно следующее:

1. Настоящие правила гарантии регулируют дополнительные условия оказания гарантийных услуг. Эти гарантийные обязательства не затрагивают Ваши законные права на гарантийное обслуживание. Наши гарантийные услуги для Вас бесплатны.
2. Гарантийные услуги распространяются только на неисправности, которые возникли в результате недостатков материала или процесса изготовления и предусматривают только устранение этих недостатков или замену устройства. Необходимо учесть, что наши устройства разработаны согласно предписаниям для использования в промышленных, ремесленных или индустриальных областях. Гарантийный договор считается недействительным, если устройство используется в промышленных, ремесленных или индустриальных целях, а также для подобной деятельности. Наши гарантийные обязательства не распространяются на повреждения при транспортировке, повреждения в результате несоблюдения указаний руководства по монтажу или в результате проведенной ненадлежащим образом инсталляции, несоблюдения указаний руководства по эксплуатации (таких как например, подключение к сети с ненадлежащим параметром напряжения), используется неправильно или ненадлежащим образом (например, перегрузка устройства или использование не допущенных к применению насадок или принадлежностей), при несоблюдении правил технического обслуживания и техники безопасности, при попадании посторонних предметов в устройство (таких как например: песок, камни или пыль), при использовании силы или посторонних воздействий (таких как например, повреждения в результате падения), а также при обычном износе в результате использования. Это относится прежде всего к аккумуляторам, на которые мы тем не менее даем гарантийный срок на 12 месяцев.

Право на гарантийное обслуживание теряет силу, если были осуществлены вмешательства в инструмент.

3. Гарантийный срок составляет 2 года и начинается со дня покупки устройства. Гарантийные права необходимо предъявлять до истечения срока гарантии в течении двух недель после того как будет обнаружена неисправность. Заявления на гарантийное обслуживание после истечения срока гарантии не принимаются. Ремонт или замена устройства не ведет к удлинению срока службы и с этими услугами не начинается новый срок гарантии для устройства или установленных запасных деталей. Это действует также в случае оказания сервисных услуг по месту нахождения клиента.
4. Для предъявления претензий на гарантийное обслуживание вышлите, пожалуйста, неисправное устройство без оплаты почтовых расходов по указанному ниже адресу. Приложите квитанцию покупки в оригинале или любое другое свидетельство о совершенной покупке с указанной датой. Необходимо поэтому сохранять кассовый чек для доказательства! Пожалуйста, опишите причину предъявляемых претензий как можно точнее. Если неисправное устройство подлежит гарантийному обслуживанию, то Вы получите незамедлительно отремонтированное или новое устройство обратно.

Само собой разумеется, мы можем также устранить при оплате затрат неисправности устройства, которые не входят в объем гарантийных услуг или при истечении срока гарантии. Для этого Вам необходимо выслать устройство на адрес нашей службы сервиса.

GARANTIITUNNISTUS

Lugupeetud klient,

meie tooted läbivad range kvaliteedikontrolli. Kui käesolev seade ei peaks siiski korralikult töötama, vabandame sellepärast väga ja palume Teil pöörduda meie klienditeenindusse selle garantiitunnistuse lõpus toodud aadressil. Oleme meelsasti Teie teenistuses ka telefoni teel alltoodud teeninduse telefoninumbritel. Garantiinõuete esitamisel kehtib järgnev:

1. Täiendavat garantiid reguleerivad need garantiitingimused. See garantii ei puuduta Teie seaduslikke garantiinõudeid. Meie garantii on Teile tasuta.
2. Garantii hõlmab ainult neid puudusi, mis tulenevad materjali- või tootmisvigadest ning piirneb nende puuduste kõrvaldamise või seadme vahetamisega. Võtke palun arvesse, et meie seadmed ei ole konstrueeritud ettevõtluses, käsitöõnduses ega tööstuses kasutamise otstarbel. Sellepärast garantiileping ei kehti, kui seadet kasutatakse ettevõtluses, käsitöõnduses või tööstuses jt sarnastel tegevusaladel. Meie garantii puhul on hüvitamine välistatud transpordikahjustuse korral, kahjustuste korral, mis tulenevad montaažijuhendi mittejärgimisel või asjatundmatu installatsiooni tagajärjel, kasutusjuhendi mittejärgimisel (nt vale võrgupinge või vooluliigiga ühendamisel), vale või mitteotstarbeka kasutamise korral (nt seadme ülekoormus või mittelubatud tööriistade ja tarvikute kasutamine), hooldus- ja ohutusnõuete mittejärgimisel, võõrkehade (nt liiv, kivid või tolmu) seadmesse tungimisel, jõu kasutamisel või välisjõudude mõju korral (nt kahjustused mahakukkumise tagajärjel) ning kasutamisest tuleneva tavapärase kulumise korral. See kehtib eriti akude kohta, millele me 12 kuulise garantiiaja tagame.

Garantiinõue kaotab kehtivuse, kui seadet on juba lahti võetud.

3. Garantiiäeg on kaks aastat ning see algab seadme ostmise kuupäevaga. Garantiinõuded tuleb esitada garantiiajal kahe nädala jooksul pärast defekti tuvastamist. Garantiinõuete esitamine pärast garantiiaja kestvuse lõppu on välistatud. Seadme remont või väljavahetamine pikendab garantiiaega või antakse nõude tõttu seadmele ja võimalikele paigaldatud varuosadele uus garantiiaeg. See kehtib ka kliendi juures kohapeal teostatud teeninduse korral.
4. Garantiinõude esitamiseks saatke defektne seade saatkuludeta alltoodud aadressile. Pange kaasa ostutšeki originaal või muu kuupäevaga ostmist tõendav dokument. Sel põhjusel hoidke kassatšekk ostmist tõendava dokumendina alles! Kirjeldage meile võimalikult täpselt reklamatsiooni põhjust. Kui seadme defekt käib meie garantii alla, saate esimesel võimalusel tagasi remonditud või uue seadme.

Enesestmõistetavalt kõrvaldame hea meelega seadmel ka neid defekte, mis ei käi garantii alla või kui garantiiaeg on läbi, sel juhul tuleb Teil kulud tasuda. Selleks saatke seade meie teeninduse aadressil.

LV GARANTIJAS TALONS

Augsti cienītā kliente, augsti godātais klient,

mūsu ražojumi ir pakļauti stingrai kvalitātes kontrolei. Ja šī ierīce tomēr kādreiz nedarbojas nevainojami, mēs to ļoti nožēlojam un lūdzam jūs griezties mūsu apkalpošanas dienestā, kura adrese norādīta uz šī garantijas talona. Jūs varat arī zvanīt mums pa norādīto tālruna numuru. Lai iesniegtu garantijas prasības, jāievēro šādi nosacījumi:

1. Šie garantijas noteikumi reglamentē papildu garantijas pakalpojumus. Jūsu likumīgās garantijas prasības šī garantija neskar. Mūsu garantijas pakalpojumi jums ir bez maksas.
 2. Garantijas pakalpojumi izplatās vienīgi uz defektiem, kas ir izskaidrojami ar materiāla vai ražošanas kļūdām un ir ierobežoti ar šo defektu novēršanu vai ierīces apmaiņu. Lūdzu ņemiet vērā, ka mūsu ierīces atbilstoši priekšrakstam nav konstruētas komerciālai, amatnieciskai vai rūpnieciskai izmantošanai. Tādēļ garantijas līgumu nenoslēdz, ja ierīci izmanto komerciālos, amatniecības un rūpniecības uzņēmumos, kā arī tamlīdzīgās darbībās. Bez tam no mūsu garantijas ir izslēgta zaudējumu atlīdzināšana par bojājumiem, kas radušies transportēšanas laikā, bojājumiem, kas radušies saistībā ar montāžas instrukcijas neievērošanu vai tehniski nepareizu montāžu, lietošanas instrukcijas neievērošanu (kā piemēram, pieslēdzot nepareizam tīkla spriegumam vai strāvas veidam), ļaunprātīgu vai nelietpratīgu izmantošanu (kā piemēram, ierīces pārslogošana vai nepieļautu ievietojamu instrumentu vai piederumu izmantošana), apkopes un drošības noteikumu neievērošanu, svešķermeņu iekļūšanu ierīcē (kā piemēram, smilts, akmeņi vai putekļi), spēka pielietošanu vai ārējām iedarbībām (kā piemēram, nokrītot), kā arī izmantošanai atbilstošu, parastu nodilumu. Īpaši tas attiecas uz akumulatoriem, kuriem ir 12 mēnešu garantijas termiņš.
- Garantijas prasība zaudē spēku, ja ierīcei jau tikušas veiktas kādas iejaukšanās darbības.
3. Garantijas termiņš ir 2 gadi un tas sākas ar ierīces pirkuma datumu. Garantijas prasības ir jāiesniedz pirms garantijas termiņa izbeigšanās divu nedēļu laikā, no brīža, kad esat atklājuši defektu. Garantijas prasību iesniegšana pēc garantijas termiņa izbeigšanās ir izslēgta. Ierīces remonta vai apmaiņas rezultātā garantijas termiņš netiek ne pagarināts, ne arī noteikts jauns garantijas termiņš saistībā ar šo darbību ierīcei vai iespējamām iemontētajām rezerves daļām. Tas pats ir spēkā arī, izmantojot apkalpošanu uz vietas.
 4. Lai iesniegtu garantijas prasību, lūdzu, pārsūtiet bojāto ierīci bez maksas uz apakšā norādīto adresi. Pievienojiet pārdošanas dokumenta oriģinālu vai citu pirkuma pierādījumu ar datumu. Tādēļ, lūdzu, labi uzglabājiet kases čeku kā pierādījumu! Lūdzu, iespējami precīzāk aprakstiet pretenzijas iemeslu. Ja ierīces defekts ir iekļauts mūsu garantijas pakalpojumos, jūs nekavējoties saņemsiet saremontētu vai jaunu ierīci.

Pats par sevi saprotams, ka mēs par maksu labprāt novēršam ierīces defektus, kas nav vispār vai vairs nav iekļauti garantijas apjomā. Šim nolūkam, lūdzu, nosūtiet ierīci uz mūsu apkalpošanas dienesta adresi.

GARANTINIS RAŠTAS

Gerbiamas kliente,

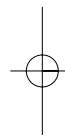
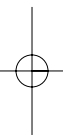
mūsų gaminiams taikoma griežta kokybės kontrolė. Jeigu šis prietaisas kada nors visgi sugestų, labai dėl to apgailestaujame ir prašome kreiptis į mūsų aptarnavimo servisą šiame garantiniame rašte nurodytu adresu. Mielai į Jūsų klausimus atsakysime ir telefonu skambinant žemiau nurodytu aptarnavimo serviso numeriu. Garantinių reikalavimų pareiškimui galioja tokia tvarka:

1. Šios garantijos sąlygos reguliuoja papildomų garantijų teikimą. Šioje garantijoje apie Jūsų teisėtų garantijų teikimo reikalavimus nekalbama. Mūsų garantijas teikiame Jums nemokamai.
2. Garantija taikoma tik esant trūkumams, kurie yra susiję su medžiagos ar gamybos klaidomis bei apsiriboja tokių trūkumų šalinimu ir prietaiso pakeitimu. Prašome atkreipti dėmesį į tai, kad mūsų prietaisai nėra skirti naudojimui gamybos, amatų ir pramonės srityse. Garantinė sutartis nevykdoma, jei prietaisas naudojamas gamybos, amatų ar pramonės įmonėse bei įmonėse, užsiimančioms panašia veikla. Be to, mes neatsakome už transportavimo metu padarytą žalą, už žalą, atsiradusią dėl montavimo instrukcijos nesilaikymo ar netinkamos instaliacijos, dėl naudojimo instrukcijos nesilaikymo (kaip pvz., prijungimas prie netinkamos tinklo įtampos ar srovės rūšies), dėl netinkamo panaudojimo arba naudojimo ne pagal paskirtį (kaip pvz., prietaiso perkrova arba naudojimas su neleistiniais įrankiais ar priedais), dėl techninės priežiūros ir saugumo nurodymų nesilaikymo, dėl svetimkūnių patekimo į prietaisą (kaip pvz., smėlis, akmenys ar dulksės), dėl naudojimo per prievartą ar dėl išorinių poveikių (kaip pvz., po nukritimo atsiradusi žala) bei už įprastinį, naudojant pagal paskirtį atsiradusį nusidėvėjimą. Tai ypatingai galioja baterijoms, kurių garantija yra 12 mėnesių.

Garantiniai reikalavimai nustoja galioti, jeigu prie prietaiso jau buvo atlikti kokie nors darbai.

3. Garantija galioja 2 metus ir jos galiojimo laikas prasideda prietaiso pirkimo dieną. Atsiradus defektams, garantinius reikalavimus reikia pareikšti 2 savaitių bėgyje prieš pasibaigiant garantiniam terminui. Pasibaigus garantiniam terminui garantiniai reikalavimai nebegalioja. Dėl prietaiso remonto ar pakeitimo garantinis terminas nei pratęsiamas nei prietaisui ar kuriai nors sumontuotai jo daliai suteikiamas naujas garantinis terminas. Tas pats galioja ir kai tokie darbai atliekami tiesiogiai pas klientą.
4. Pasinaudojant savo garantiniu reikalavimu sugedusį prietaisą prašome siųsti žemiau nurodyti adresu be pašto mokesčio. Pridėkite pirkimo kvito originalą arba kitą prietaiso pirkimo įrodymą, ant kurio būtų nurodyta data. Todėl kaip pirkimo įrodymą prašome saugokite kasos čekį! Kaip galima tiksliau prašome nurodyti reklamacijos priežastį. Jei prietaiso gedimui taikoma mūsų garantija, iš mūsų nedelsdami gausite sutaisytą arba naują prietaisą.

Savaime suprantama, kad už atlygį mielai šaliname prietaiso gedimus, kuriems mūsų garantija negalioja arba jau pasibaigus galiojimo terminui. Tokiu atveju prietaisą prašome siųsti į mūsų servisą žemiau nurodytu adresu.



EH 03/2010 (01)

