

- Ⓧ **Originalbetriebsanleitung
Benzin-Rasenmäher**
- Ⓛ **Originalna navodila za uporabo
bencinske kosilnice za travo**
- ⓂⓇ **Originalne upute za uporabu
benzinske kosilice za travu**
- Ⓡ **Originalna uputstva za upotrebu
Benzinska kosilica za travu**
- Ⓒ **Originální návod k obsluze
Benzinová sekačka na trávu**
- Ⓚ **Originálny návod na obsluhu
benzínovej kosačky**

Einhell®

4

CE

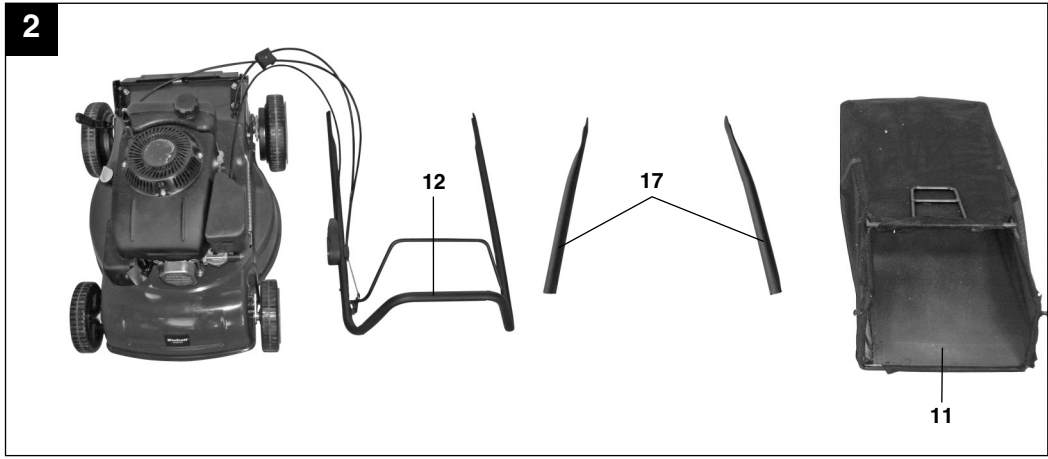
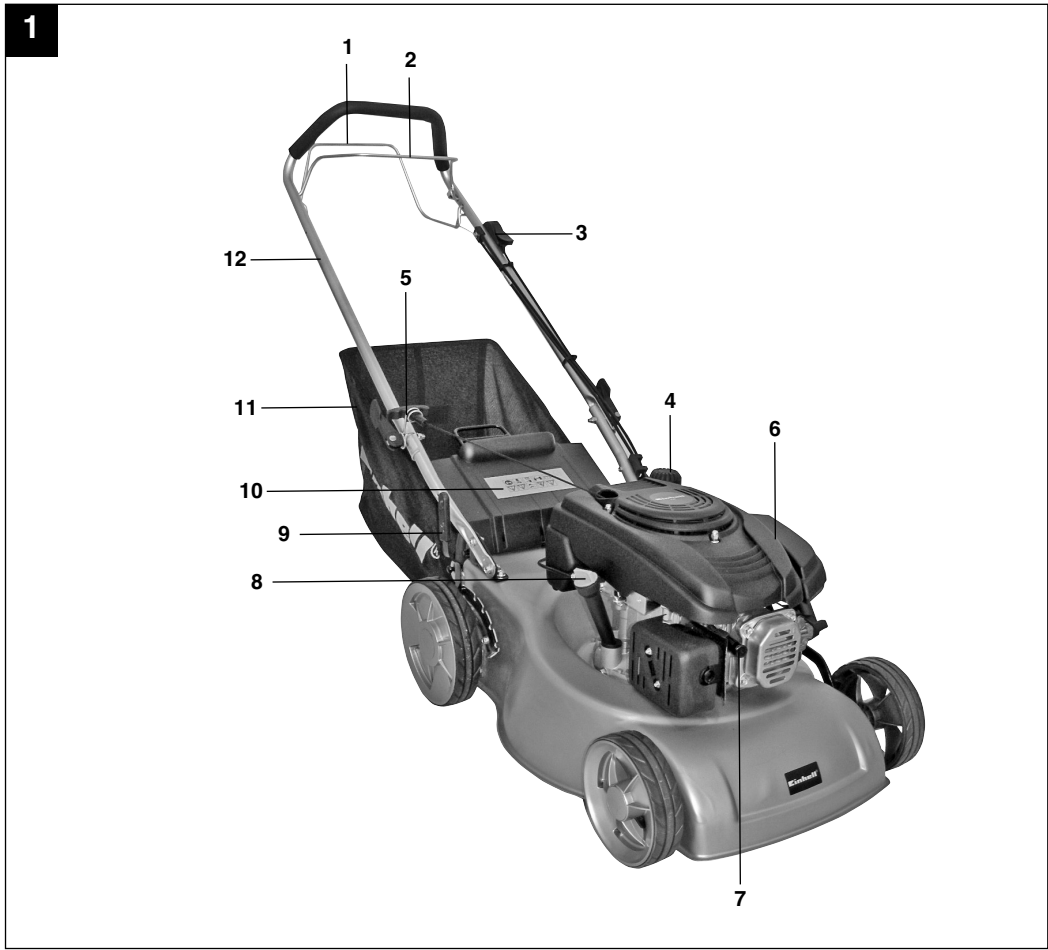
Art.-Nr.: 34.007.12

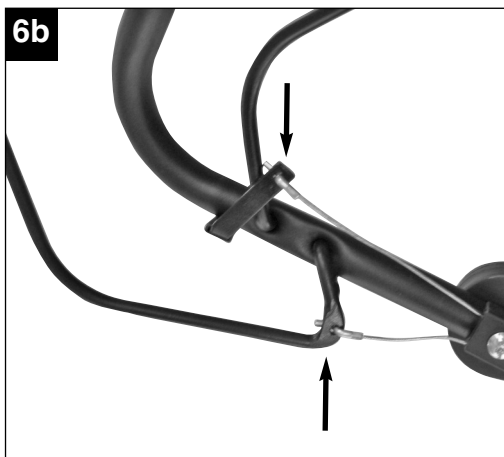
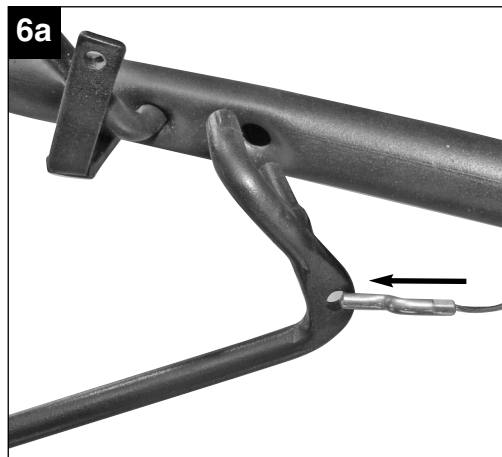
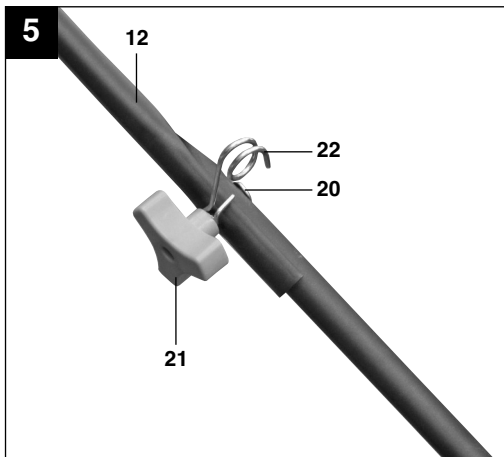
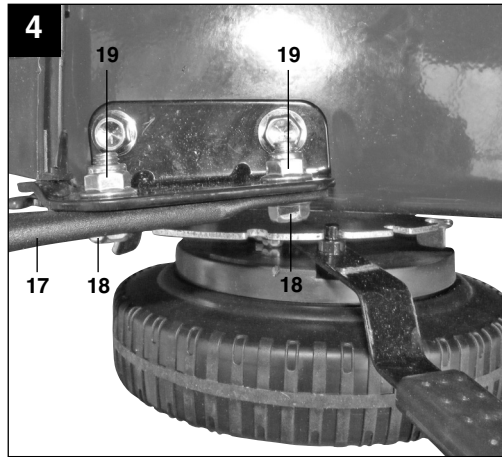
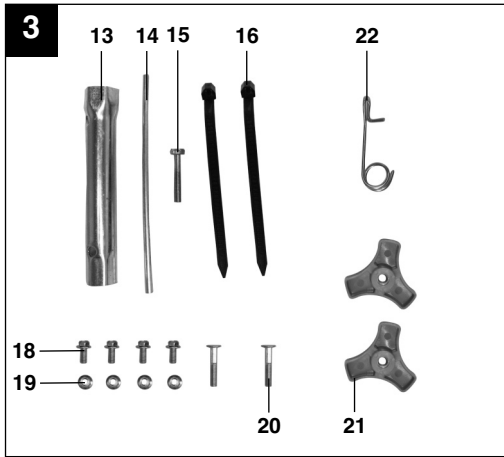
I.-Nr.: 01019

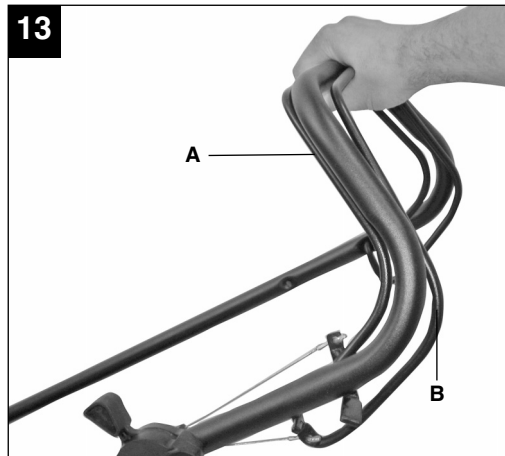
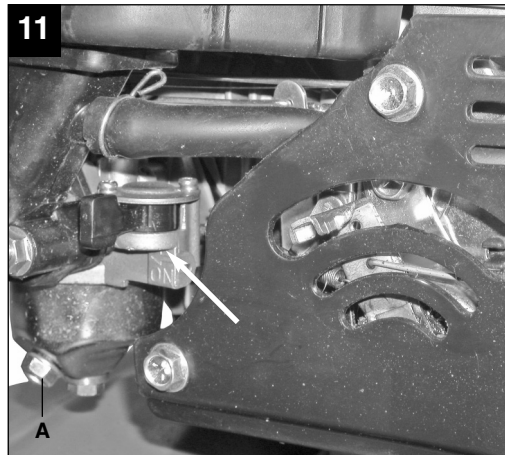
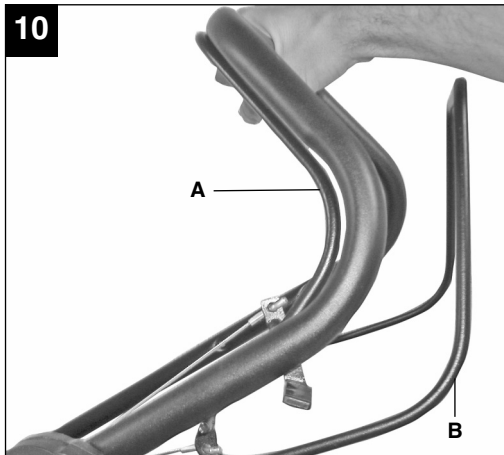
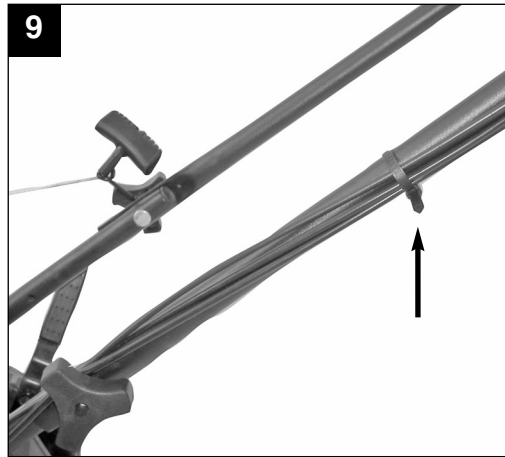
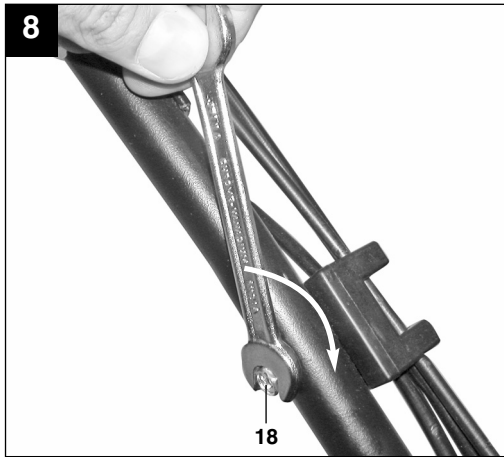
BG-PM **46/1 S**

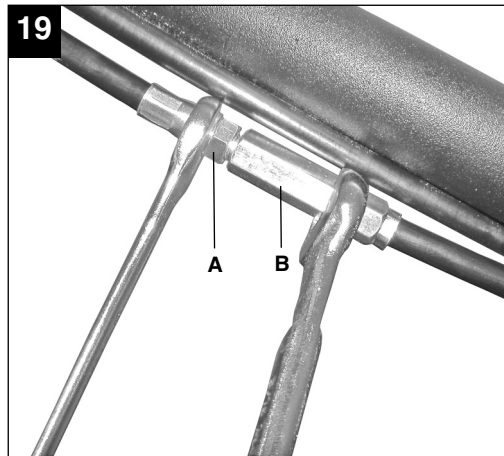
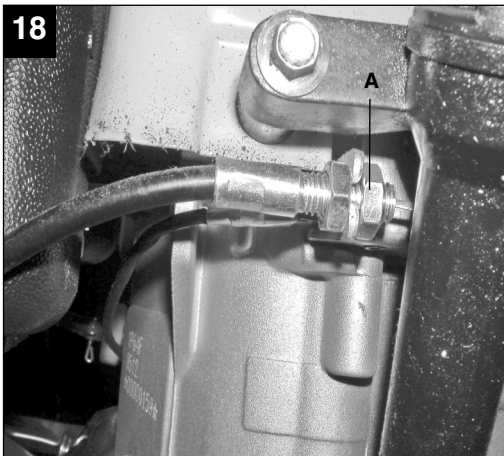
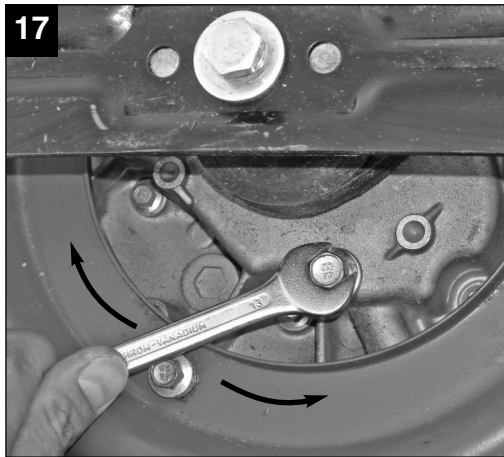
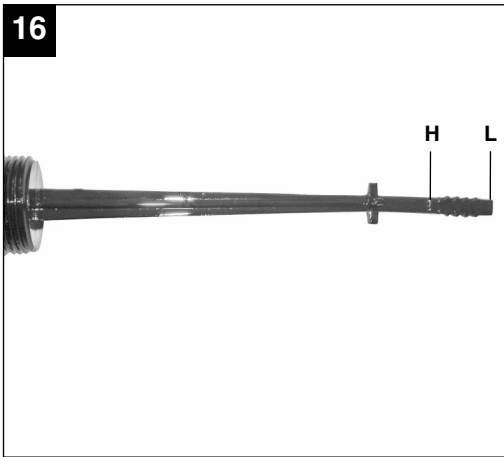
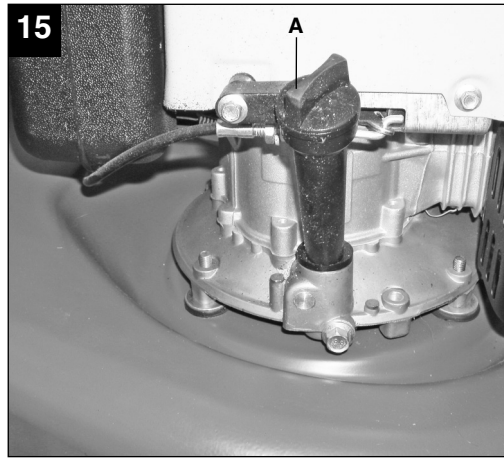


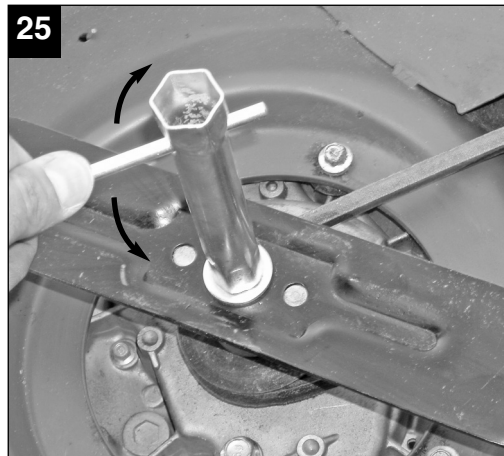
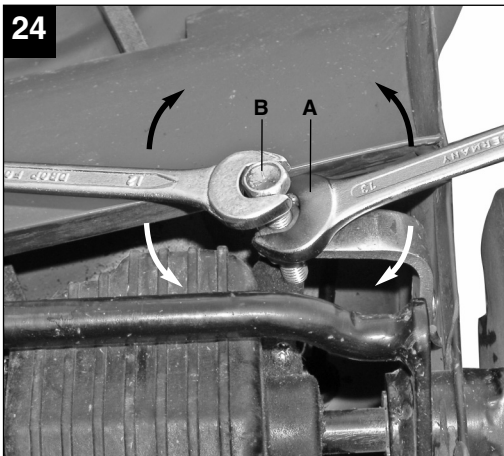
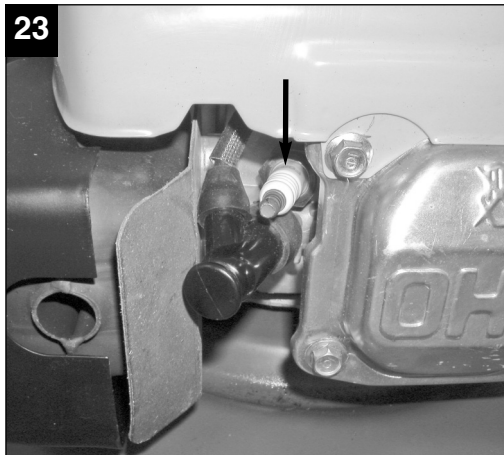
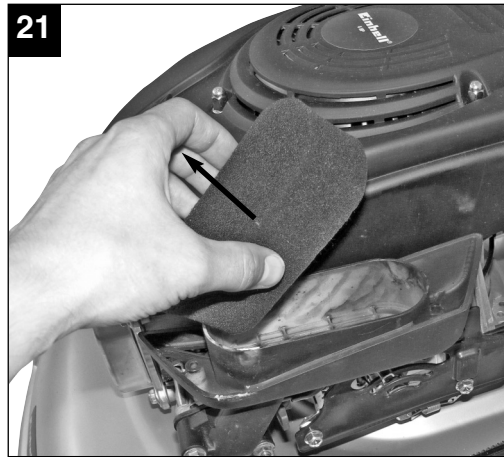
- Ⓓ Vor Inbetriebnahme Bedienungsanleitung und Sicherheitshinweise lesen und beachten
- Ⓔ Pred uporabo preberite in upoštevajte navodila za uporabo in varnostne napotke.
- ⒽⒾⒿ Prije puštanja u rad pročitajte i pridržavajte se ovih uputa za uporabu i sigurnosnih napomena.
- Ⓔ Prije puštanja u pogon pročitajte i uvažite uputstva za upotrebu i napomene bezbednosti.
- ⒸⒶ Aby se zabránilo poškození převodovky, je třeba provádět přepínání vrtání/vrtání s přiklepem pouze ve vypnutém stavu.
- Ⓔ Aby sa zabránilo poškodeniu prevodovky, smie sa prepínač vrtania/príklepového vrtania prepínať iba vtedy, keď je vrtačka v stave pokoja



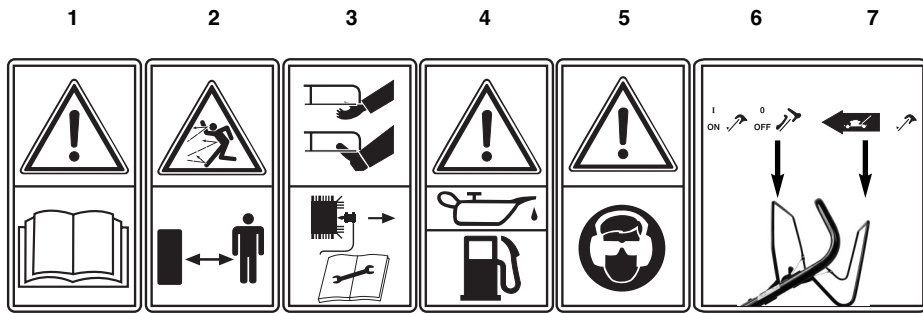








26



Inhaltsverzeichnis:

1. Sicherheitshinweise
2. Gerätebeschreibung
3. Bestimmungsgemäße Verwendung
4. Technische Daten
5. Vor Inbetriebnahme
6. Bedienung
7. Reinigung, Wartung, Lagerung, Transport und Ersatzteilbestellung
8. Entsorgung und Wiederverwertung
9. Fehlersuchplan

D**⚠ Achtung!**

Beim Benutzen von Geräten müssen einige Sicherheitsvorkehrungen eingehalten werden, um Verletzungen und Schäden zu verhindern. Lesen Sie diese Bedienungsanleitung / Sicherheitshinweise deshalb sorgfältig durch. Bewahren Sie diese gut auf, damit Ihnen die Informationen jederzeit zur Verfügung stehen. Falls Sie das Gerät an andere Personen übergeben sollten, händigen Sie diese Bedienungsanleitung / Sicherheitshinweise bitte mit aus. Wir übernehmen keine Haftung für Unfälle oder Schäden, die durch Nichtbeachten dieser Anleitung und den Sicherheitshinweisen entstehen.

1. Sicherheitshinweise für handgeführte Rasenmäher

Hinweise

1. Lesen Sie die Gebrauchsanweisung sorgfältig. Machen Sie sich mit den Einstellungen und dem richtigen Gebrauch der Maschine vertraut.
2. Erlauben Sie niemals Kindern oder anderen Personen, die die Gebrauchsanweisung nicht kennen, den Rasenmäher zu benutzen. Örtliche Bestimmungen können das Mindestalter des Benutzers festlegen.
3. Mähen Sie niemals während andere Personen, insbesondere Kinder oder Tiere, in der Nähe sind. Denken Sie daran, dass der Maschinenführer oder der Benutzer für Unfälle mit anderen Personen oder deren Eigentum verantwortlich ist.
4. Falls Sie das Gerät an andere Personen übergeben sollten, händigen Sie diese Bedienungsanleitung bitte mit aus.

Vorbereitende Maßnahmen

1. Während des Mähens sind immer festes Schuhwerk und lange Hosen zu tragen. Mähen Sie nicht barfuß oder in leichten Sandalen.
2. Überprüfen Sie das Gelände, auf dem die Maschine eingesetzt wird, und entfernen Sie alle Gegenstände, die erfasst und weggeschleudert werden können.
3. **Warnung:** Benzin ist hochgradig entflammbar:
 - bewahren Sie Benzin nur in den dafür vorgesehenen Behältern auf.
 - tanken Sie nur im Freien und rauchen Sie nicht während des Einfüllvorganges.
 - Benzin ist vor dem Starten des Motors einzufüllen. Während der Motor läuft oder bei heißem Mäher darf der Tankverschluss nicht geöffnet oder Benzin nachgefüllt werden.
 - falls Benzin übergelaufen ist, darf kein Versuch

unternommen werden, den Motor zu starten. Statt dessen ist die Maschine von der benzinverschmutzten Fläche zu entfernen. Jeglicher Zündversuch ist zu vermeiden bis sich die Benzindämpfe verflüchtigt haben.

- aus Sicherheitsgründen sind Benzintank und andere Tankverschlüsse bei Beschädigung auszutauschen.

4. Ersetzen Sie defekte Schalldämpfer
5. Vor dem Gebrauch ist immer durch Sichtkontrolle zu prüfen, ob die Schneidwerkzeuge, Befestigungsbolzen und die gesamte Schneideinheit abgenutzt oder beschädigt sind. Zur Vermeidung einer Unwucht dürfen abgenutzte oder beschädigte Schneidwerkzeuge und Befestigungsbolzen nur satzweise ausgetauscht werden.
6. Bei Geräten mit mehreren Messern beachten Sie, dass durch das Drehen eines Messers andere Messer zu drehen beginnen können.

Handhabung

1. Lassen Sie den Verbrennungsmotor nicht in geschlossenen Räumen laufen, in denen sich gefährliches Kohlenmonoxid sammeln kann.
2. Mähen Sie nur bei Tageslicht oder bei guter künstlicher Beleuchtung. Wenn möglich, ist der Einsatz des Gerätes bei nassem Gras zu vermeiden.
3. Achten Sie immer auf einen guten Stand an Hängen.
4. Führen Sie die Maschine nur im Schrittempo
5. Bei Maschinen auf Rädern gilt: Mähen Sie quer zum Hang, niemals auf- oder abwärts.
6. Seien Sie besonders vorsichtig, wenn Sie die Fahrtrichtung am Hang ändern.
7. Mähen Sie nicht an übermäßig steilen Hängen
8. Seien Sie besonders vorsichtig, wenn Sie den Rasenmäher umkehren oder ihn zu sich heranziehen.
9. Halten Sie das Schneidmesser an, wenn der Rasenmäher angekippt werden muß, bei einem Transport über andere Flächen als Gras und wenn der Rasenmäher von und zu der zu mähenden Fläche bewegt wird.
10. Benutzen Sie den Rasenmäher niemals mit beschädigten Schutzeinrichtungen oder Schutzgittern oder ohne angebaute Schutzeinrichtungen z.B. Prallbleche und/oder Grasfangeinrichtungen.
11. Ändern Sie nicht die Regeleinstellungen des Motors oder überdrehen Sie ihn nicht.
12. Lösen Sie die Motorbremse, bevor Sie den Motor starten.
13. Starten Sie den Motor mit Vorsicht, entsprechend den Herstelleranweisungen. Achten Sie auf ausreichenden Abstand der Füße zu dem

Schneidmesser.

14. Beim Starten oder Anlassen des Motors darf der Rasenmäher nicht gekippt werden, es sei denn, der Rasenmäher muß bei dem Vorgang angehoben werden. In diesem Fall kippen Sie ihn nur so weit, wie es unbedingt erforderlich ist, und heben Sie nur die vom Benutzer abgewandte Seite hoch.
15. Starten Sie den Motor nicht, wenn Sie vor dem Auswurfkanal stehen.
16. Führen Sie niemals Hände oder Füße an oder unter sich drehende Teile. Halten Sie sich immer entfernt von der Auswurföffnung.
17. Heben Sie oder tragen Sie niemals einen Rasenmäher mit laufendem Motor.
18. Stellen Sie den Motor ab und ziehen Sie den Kerzenstecker ab:
 - bevor Sie Blockierungen lösen oder Verstopfungen im Auswurfkanal beseitigen.
 - bevor Sie den Rasenmäher überprüfen, reinigen oder Arbeiten an ihm durchführen.
 - wenn ein Fremdkörper getroffen wurde. Suchen Sie nach Beschädigungen am Rasenmäher und führen Sie die erforderlichen Reparaturen durch bevor Sie erneut starten und mit dem Rasenmäher arbeiten. Falls der Rasenmäher anfängt ungewöhnlich stark zu vibrieren, ist eine sofortige Überprüfung erforderlich.
19. Stellen Sie den Motor ab:
 - wenn Sie sich vom Rasenmäher entfernen
 - bevor Sie nachtanken.
20. Beim Abstellen des Motors ist der Gasregler auf Position "Stop" zu stellen. Der Benzinhahn ist zu schließen.
21. Ein Betreiben der Maschine mit übermäßiger Geschwindigkeit kann die Unfallgefahr erhöhen.
22. Seien Sie vorsichtig bei Einstellarbeiten an der Maschine und vermeiden Sie ein Einklemmen von Fingern zwischen dem sich bewegenden Schneidwerkzeug und starren Geräteteilen

Wartung und Lagerung

1. Sorgen Sie dafür dass alle Muttern, Bolzen und Schrauben fest angezogen sind und das Gerät in einem sicheren Arbeitszustand ist.
2. Bewahren Sie den Rasenmäher niemals mit Benzin im Tank innerhalb eines Gebäudes auf, in dem möglicherweise Benzindämpfe mit offenem Feuer oder Funken in Berührung kommen können.
3. Lassen Sie den Motor abkühlen, bevor Sie den Rasenmäher in geschlossenen Räumen abstellen.
4. Um Brandgefahr zu vermeiden, halten Sie Motor, Auspuff und den Bereich um den Kraftstofftank frei von Gras, Blättern oder austretendem Fett

(Öl).

5. Prüfen Sie regelmäßig die Grasfangeinrichtung auf Verschleiß oder Verlust der Funktionsfähigkeit.
6. Ersetzen Sie aus Sicherheitsgründen abgenutzte oder beschädigte Teile.
7. Falls der Kraftstofftank zu entleeren ist, sollte dies im Freien, mit einer Benzin-Absaugpumpe (in Baumärkten erhältlich) erfolgen.

⚠ WARNUNG

Lesen Sie alle Sicherheitshinweise und Anweisungen. Versäumnisse bei der Einhaltung der Sicherheitshinweise und Anweisungen können elektrischen Schlag, Brand und/oder schwere Verletzungen verursachen.

Bewahren Sie alle Sicherheitshinweise und Anweisungen für die Zukunft auf.

Erklärung des Hinweisschildes auf dem Gerät (siehe Bild 26)

- 1) Bedienungsanleitung lesen
- 2) Achtung! Gefahr durch herausgeschleuderte Teile. Sicherheitsabstand einhalten
- 3) Achtung! Vor scharfen Messern - Vor allen Wartungs-, Instandsetzungs-, Reinigungs- und Einstellarbeiten den Motor abstellen und Zündkerzenstecker abziehen
- 4) Vor Inbetriebnahme Öl und Treibstoff einfüllen
- 5) Vorsicht! Gehörschutz und Schutzbrille tragen
- 6) Motorstart-/Motorstophebel (I=Motor an; 0=Motor aus)
- 7) Fahrhebel (Kupplungshebel)

2. Gerätebeschreibung (Bild 1-3)

- 1 Fahrhebel (Kupplungshebel)
- 2 Motor Start-/Stop-Hebel (Motorbremse)
- 3 Regulierungshebel Motoreinstellung (Gashebel)
- 4 Benzintank
- 5 Startseilzug
- 6 Luftfilter
- 7 Zündkerze
- 8 Ölmesstab
- 9 Hebel für Schnitthöheneinstellung
- 10 Klappe für Grasfangsack
- 11 Grasfangsack
- 12 oberer Schubbügel
- 13 Zündkerzenschlüssel
- 14 Bolzen für Zündkerzenschlüssel
- 15 Schraube für Kabelhalter
- 16 2x Kabelbinder
17. unterer Schubbügel
18. Befestigungsschrauben für unteren Schubbügel

D

- 19. Befestigungsmuttern für unteren Schubbügel
- 20. Befestigungsschrauben für oberen Schubbügel
- 21. Sternschrauben
- 22. Startseilzugführung

3. Bestimmungsgemäße Verwendung

Der Benzin Rasenmäher ist für die private Benutzung im Haus- und Hobbygarten geeignet.

Als Rasenmäher für den privaten Haus- und Hobbygarten werden solche angesehen, deren jährliche Benutzung in der Regel 50 Stunden nicht übersteigen und die vorwiegend für die Pflege von Gras- oder Rasenflächen verwendet werden, nicht jedoch in öffentlichen Anlagen, Parks, Sportstätten sowie nicht in der Land- und Forstwirtschaft.

Bitte beachten Sie, dass unsere Geräte bestimmungsgemäß nicht für den gewerblichen, handwerklichen oder industriellen Einsatz konstruiert wurden. Wir übernehmen keine Gewährleistung, wenn das Gerät in Gewerbe-, Handwerks- oder Industriebetrieben sowie bei gleichzusetzenden Tätigkeiten eingesetzt wird.

Die Einhaltung der vom Hersteller beigefügten Gebrauchsanweisung ist Voraussetzung für den ordnungsgemäßen Gebrauch des Rasenmähers. Die Gebrauchsanweisung enthält auch die Betriebs-, Wartungs- und Instandhaltungsbedingungen.

Achtung! Wegen körperlicher Gefährdung des Benutzers darf der Rasenmäher nicht zu folgenden Arbeiten eingesetzt werden: zum Trimmen von Büschen, Hecken und Sträuchern, zum Schneiden und Zerkleinern von Rankgewächsen oder Rasen auf Dachbepflanzungen oder in Balkonkästen und zum Reinigen (Absaugen) von Gehwegen und als Häcksler zum Zerkleinern von Baum- und Heckenabschnitten. Ferner darf der Rasenmäher nicht als Motorhacke verwendet werden zum Ein-ebnen von Bodenerhebungen, wie z.B. Maulwurfshügel.

Aus Sicherheitsgründen darf der Rasenmäher nicht als Antriebsaggregat für andere Arbeitswerkzeuge und Werkzeugsätze jeglicher Art verwendet werden.

4. Technische Daten

Motortyp:	Einzylinder-Viertaktmotor 135 ccm
Motor-Leistung max.:	2,75 kW / 3,75 PS
Arbeitsdrehzahl n_0 :	3100 min ⁻¹
Kraftstoff:	Benzin bleifrei
Tankinhalt:	ca. 1,3 l
Motoröl:	ca. 0,6 l / 15W40
Zündkerze:	F6TC
Elektrodenabstand:	0,5 - 0,6 mm
Schnitthöhenverstellung:	zentral (32-70 mm)
Schnittbreite:	460 mm
Schalldruckpegel L_{pA} :	76 dB(A)
Schalleistungspegel L_{WA} :	96 dB(A)
Vibration a_{hw} :	2,56 m/s ²
Gewicht:	35,5 kg

5. Vor Inbetriebnahme**5.1 Zusammenbau der Komponenten.**

Bei der Lieferung sind einige Teile demontiert. Der Zusammenbau ist einfach, wenn die folgenden Hinweise beachtet werden

Achtung! Beim Zusammenbau und für Wartungsarbeiten benötigen Sie folgendes zusätzliches Werkzeug, das nicht im Lieferumfang enthalten ist:

- einen Gabelschlüssel Schlüsselweite 10
- einen Ringschlüssel Schlüsselweite 12
- einen Gabelschlüssel Schlüsselweite 13
- eine Ölauffangwanne flach (für Ölwechsel)
- einen Messbecher 1 Liter (Öl / Benzin)
- einen Benzinkanister (5 Liter sind ausreichend für ca. 6 Betriebsstunden)
- einen Trichter (passend zum Benzineinfüllen des Tanks)
- Haushaltswischtücher (zum Abwischen von Öl / Benzinresten; Entsorgung an der Tankstelle)
- eine Benzin Absaugpumpe (Plastikausführung, in Baumärkten erhältlich)
- eine Ölkanne mit Handpumpe (in Baumärkten erhältlich)
- 1 l Motoröl 15W-40

Zusammenbau des Mähers

1. Nehmen Sie den Rasenmäher und die Anbauteile aus der Verpackung und überprüfen Sie, ob alle Teile vorhanden sind (Abb. 2-3).
2. Befestigen Sie den unteren Schubbügel (Abb. 4/Pos. 17) mit den Schrauben (Abb. 4/Pos. 18)

und den Muttern (Abb. 4/Pos. 19) an dem Mähergehäuse. Nun den oberen Schubbügel (Abb. 5/Pos. 12) mit den Schrauben (Abb. 5/Pos. 20) und den Sternmüttern (Abb. 5/Pos. 21) an dem unteren Schubbügel befestigen. Vergessen Sie dabei nicht die Startseilzugführung (Abb. 5/Pos. 22) zu montieren. Jetzt den Motor-Stop und Fahrtrieb Bowdenzug einhängen (Abb. 6a/6b). Zum einfachen einhängen der Bowdenzüge sollten die Hebel ausgehängt werden.

3. Hängen Sie den Startseilzug an der Startseilzugführung ein (Abb. 7)
4. Befestigen Sie den Kabelhalter mit der Schraube (Abb. 3/ Pos. 15) am Schubbügel (Abb. 8).
5. Befestigen Sie die Seilzüge mit einem der Kabelbinder (Abb. 3/ Pos 16) am Schubbügel wie in Abb. 9 gezeigt.
6. Heben Sie die Auswurfklappe mit einer Hand an und hängen Sie den Grasfangsack an den Aufnahmen am Gehäuse ein (Abb. 14)

5.2 Einstellen der Schnitthöhe

Achtung! Das Verstellen der Schnitthöhe darf nur bei abgestelltem Motor und abgezogenem Zündkerzenstecker vorgenommen werden.

- Bevor Sie zu Mähen beginnen, prüfen Sie, ob die Schneidwerkzeuge nicht stumpf und Ihre Befestigungsmittel nicht beschädigt sind. Ersetzen Sie stumpfe und/oder beschädigte Schneidwerkzeuge gegebenenfalls im ganzen Satz, um keine Unwucht zu erzeugen. Bei dieser Prüfung den Motor abstellen und den Zündkerzenstecker abziehen.
- Die Einstellung der Schnitthöhe erfolgt zentral mit dem Schnitthöhenverstellhebel (Abb. 1/Pos. 9). Es können 5 verschiedene Schnitthöhen eingestellt werden.
- Ziehen Sie den Einstellhebel nach außen und stellen Sie die gewünschte Schnitthöhe ein. Der Hebel rastet in der gewünschten Position ein.

6. Bedienung

Achtung!
Der Motor wird ohne Öl ausgeliefert. Vor Inbetriebnahme daher unbedingt Öl einfüllen. Verwenden Sie hierzu normales Mehrbereichsöl (15W40). Der Ölstand im Motor muß vor jedem Mähen überprüft werden. (siehe Kontrolle des Ölstandes).

Um ein ungewolltes Starten des Rasenmähers zu vermeiden, ist dieser mit einer Motorbremse ausgestattet (Abb. 10/Pos. A), welche betätigt werden muß, bevor der Rasenmäher gestartet wird. Beim Loslassen des Motorbrenshebels muß dieser in die Ausgangsposition zurückkehren und der Motor wird automatisch abgestellt.

Bevor Sie den Rasenmäher starten, öffnen Sie den Benzinhahn (Abb. 11, Pfeil = Benzinhahn offen). Stellen Sie den Gasregler (Abb. 12) in die Position "N". Ziehen Sie den Motorbrenshebel (Abb. 10/Pos. A) und ziehen Sie kräftig am Startseilzug. Mit dem Gasregler können Sie die Geschwindigkeit und die Umdrehungen des Messers regeln (Abb. 12). Bevor Sie mit dem Rasenmähen beginnen, sollten Sie diesen Vorgang einige Male durchführen, um sicher zu gehen, daß alles korrekt funktioniert. Jedesmal wenn Sie irgendwelche Einstell- und/oder Reparaturarbeiten an Ihrem Rasenmäher vornehmen müssen, warten Sie, bis sich das Messer nicht mehr dreht.

Stellen Sie vor jeder Einstell-, Wartungs- und Reparaturarbeit den Motor ab.

Hinweise:

1. Motorbremse (Abb. 10/Pos. A): Verwenden Sie den Hebel, um den Motor abzustellen. Wenn sie den Hebel loslassen, stoppen Motor und Schneidmesser automatisch. Zum Mähen halten Sie den Hebel in Arbeitsstellung (Abb. 10/Pos A). Vor dem eigentlichen Mähen, sollten Sie den Start-/Stophebel mehrmals überprüfen. Vergewissern Sie sich, dass das Zugseil leicht gängig ist.
2. Gasregler (Abb. 12): Verschieben Sie ihn, um die Motorgeschwindigkeit zu erhöhen oder zu verringern. (Schildkröte = langsam / Hase = schnell)
3. Fahrhebel Kupplungshebel (Abb. 1/Pos. 1): Betätigen Sie ihn (Abb. 13/Pos. B), wird die Kupplung für den Fahrtrieb geschlossen und der Rasenmäher beginnt bei laufendem Motor zu fahren. Lassen Sie den Fahrhebel rechtzeitig los um den fahrenden Rasenmäher zu stoppen. Üben Sie das Anfahren und Anhalten vor dem ersten Mähen bis Sie mit dem Fahrverhalten vertraut sind.
4. **Warnhinweis:** Das Schneidmesser rotiert, wenn der Motor gestartet wird.
Wichtig: Vor dem Starten des Motors bewegen Sie die Motorbremse mehrmals, um zu Prüfen, ob das Stopseil auch gut funktioniert.

D

Beachte: Der Motor ist auf die Schnittgeschwindigkeit für Gras, und Grasauswurf in den Fangsack und für eine lange Motor-Lebenszeit ausgelegt

5. Überprüfen Sie den Ölstand
6. Füllen Sie den Tank mit ca. 1,1 Liter Benzin, wenn er leer ist und verwenden Sie einen Trichter und Maßbehälter. Vergewissern Sie sich, dass das Benzin sauber ist.

Beachte: Verwenden Sie nur bleifreies Benzin.

Warnung: Verwenden Sie immer nur einen Sicherheitsbenzinkanister. Rauchen Sie nicht beim Einfüllen von Benzin. Schalten Sie den Motor vor dem Einfüllen von Benzin ab und lassen Sie den Motor einige Minuten abkühlen.

7. Vergewissern Sie sich, dass das Zündkabel an der Zündkerze angeschlossen ist.
8. Rasten Sie den Gashebel auf Stellung "N" ein.
9. Stehen Sie hinter dem Motormäher. Eine Hand soll am Motor-Start-/Stophebel sein. Die andere Hand soll am Startergriff sein.
10. Den Motor mit dem Reversierstarter (Abb.1/ Pos. 5) starten. Hierfür den Griff ca. 10-15 cm (bis ein Widerstand spürbar ist) herausziehen, dann kräftig mit einem Ruck anziehen. Sollte der Motor nicht gestartet haben, nochmals am Griff anziehen.

Achtung! Den Seilzug nicht zurückschleudern lassen.

Achtung: Bei kühlem Wetter kann es erforderlich sein, den Anlassvorgang mehrmals zu wiederholen.

11. Bei betriebswarmen Motor kann dieser in der Stellung "Schildkröte" (Abb. 12) gestartet werden.

Wichtig: Startversuche in der Stellung "N" können bei betriebswarmen Motor zum Nässen der Zündkerze des Motors führen. Machen sie Startversuche dann erst nach einigen Minuten wieder.

6.1 Vor dem Mähen

Wichtige Hinweise:

1. Ziehen Sie sich richtig an. Tragen Sie festes Schuhwerk und keine Sandalen oder Tennisschuhe.
2. Überprüfen Sie das Schneidmesser. Ein Messer, das verbogen oder sonst wie beschädigt ist, muss gegen ein Originalmesser ausgetauscht werden.
3. Füllen Sie den Benzintank im Freien auf. Benutzen sie einen Einfülltrichter und einen Maßbehälter. Wischen Sie übergelaufenes Benzin

weg.

4. Lesen und beachten Sie die Betriebsanleitung und auch die Hinweise bezüglich des Motors und der Zusatzgeräte. Heben Sie die Anleitung auch für die anderen Benutzer des Gerätes zugänglich auf.
5. Auspuffgase sind gefährlich. Lassen Sie den Motor nur im Freien an.
6. Vergewissern Sie sich, dass alle Sicherheitseinrichtungen vorhanden sind und auch gut funktionieren.
7. Das Gerät sollte nur von einer Person bedient werden, die auch dazu geeignet ist.
8. Das Mähen von nassem Gras kann gefährlich sein. Mähen Sie Gras möglichst trocken.
9. Weisen Sie andere Personen oder Kinder an, sich vom Mäher entfernt aufzuhalten.
10. Mähen Sie niemals bei schlechten Sichtverhältnissen.
11. Heben Sie herumliegende, lose Gegenstände vor dem Mähen vom Boden auf.

6.2 Hinweise zum richtigen Mähen

Achtung! Öffnen Sie die Auswurfklappe nie, wenn die Fangeinrichtung entleert wird und der Motor noch läuft. Das umlaufende Messer kann zu Verletzungen führen.

Befestigen Sie die Auswurfklappe und den Grasaufsack immer sorgfältig. Beim Entfernen vorher den Motor ausschalten.

Der durch die Führungsholme gegebene Sicherheitsabstand zwischen Messergehäuse und Benutzer ist stets einzuhalten. Beim Mähen und Fahrtrichtungsänderungen an Böschungen und Hängen ist besondere Vorsicht geboten. Achten Sie auf einen sicheren Stand, tragen Sie Schuhe mit rutschfesten, griffigen Sohlen und lange Hosen. Mähen Sie immer quer zum Hang.

Hänge über 15 Grad Schräge dürfen mit dem Rasenmäher aus Sicherheitsgründen nicht gemäht werden.

Üben Sie besondere Vorsicht beim Rückwärtsbewegen und beim Ziehen des Rasenmähers. Stolpergefahr!

6.3 Das Mähen

Nur mit scharfen, einwandfreien Messern schneiden, damit die Grashalme nicht ausfransen und der Rasen nicht gelb wird.

Zur Erzielung eines sauberen Schnittbildes den Rasenmäher in möglichst geraden Bahnen führen. Dabei sollten sich diese Bahnen immer um einige Zentimeter überlappen, damit keine Streifen stehen bleiben.

Die Unterseite des Mähergehäuses sauber halten und Grasablagerungen unbedingt entfernen. Ablagerungen erschweren den Startvorgang, beeinträchtigen die Schnittqualität und den Grasauswurf. An Hängen ist die Schneidbahn quer zum Hang zu legen. Ein Abgleiten des Rasenmähers läßt sich durch Schrägstellung nach oben verhindern. Wählen Sie die Schnitthöhe, je nach der tatsächlichen Rasenlänge. Führen Sie mehrere Durchgänge aus, so daß maximal 4cm Rasen auf einmal abgetragen wird.

Bevor irgendeine Kontrolle des Messers durchgeführt wird, Motor abstellen. Denken Sie daran, daß das Messer nach dem Ausschalten des Motors sich noch einige Sekunden weiterdreht. Versuchen Sie nie, das Messer zu stoppen. Prüfen Sie regelmäßig, ob das Messer richtig befestigt, in gutem Zustand und gut geschliffen ist. Schleifen oder ersetzen Sie es, falls dies nicht der Fall sein sollte. Falls das in Bewegung befindliche Messer auf einen Gegenstand schlägt, den Rasenmäher anhalten und warten bis das Messer vollkommen still steht. Kontrollieren Sie anschließend den Zustand des Messers und des Messerhalters. Falls dieses beschädigt ist muß es ausgewechselt werden.

Hinweise zum Mähen:

1. Achten Sie auf feste Gegenstände. Der Rasenmäher könnte beschädigt werden oder es könnten Verletzungen entstehen.
2. Ein heißer Motor, Auspuff oder Antrieb kann Verbrennungen verursachen. Also nicht berühren.
3. Bei Hängen oder steil abfallendem Gelände vorsichtig mähen.
4. Fehlendes Tageslicht oder nicht ausreichende künstliche Beleuchtung sind ein Grund, um das Mähen einzustellen.
5. Überprüfen Sie den Mäher, das Messer und die anderen Teile, wenn Sie in einen Fremdkörper gefahren sind oder wenn das Gerät stärker als normal vibriert.
6. Machen Sie keine Einstellungsänderungen oder Reparaturen ohne den Motor vorher abzustellen. Ziehen Sie den Zündkabelstecker.
7. Auf oder in der Nähe einer Straße achten Sie auf den Straßenverkehr. Halten Sie den Grasauswurf von der Straße fern.
8. Vermeiden Sie Stellen, wo die Räder nicht mehr

greifen oder das Mähen unsicher ist. Vor einer Rückwärtsbewegung vergewissern Sie sich, ob nicht kleine Kinder hinter Ihnen sind.

9. In dichtem, hohem Gras stellen Sie die höchste Schnittstufe ein und mähen Sie langsamer. Vor dem Entfernen von Gras oder sonstigen Verstopfungen, stellen Sie den Motor ab und lösen Sie das Zündkabel.
10. Entfernen Sie niemals Teile die der Sicherheit dienen.
11. Füllen sie niemals Benzin in den Motor, der noch heiß ist oder läuft

6.4 Entleeren des Grasfangsackes

Sobald während des Mähens Grasreste liegen bleiben, muß der Fangsack entleert werden.

Achtung! Vor dem Abnehmen des Fangsackes den Motor abstellen und den Stillstand des Schneidwerkzeugs abwarten.

Zum Abnehmen des Fangsackes mit einer Hand die Auswurfklappe anheben, mit der anderen Hand den Fangsack am Tragegriff herausnehmen (Abb. 14). Der Sicherheitsvorschrift entsprechend fällt die Auswurfklappe beim Aushängen des Fangsackes zu und verschließt die hintere Auswurföffnung. Bleiben dabei Grasreste in der Öffnung hängen, so ist es für ein leichteres Starten des Motors zweckmäßig, den Rasenmäher um etwa 1m zurückzuziehen.

Schnittgutreste im Mähergehäuse und am Arbeitswerkzeug nicht von Hand oder mit den Füßen entfernen, sondern mit geeigneten Hilfsmitteln, z.B. Bürste oder Handbesen.

Zur Gewährleistung eines guten Aufsammlens müssen der Fangsack und besonders das Luftgitter von innen nach der Benutzung gereinigt werden.

Fangsack nur bei abgeschaltetem Motor und stillstehendem Schneidwerkzeug einhängen

Auswurfklappe mit einer Hand anheben und mit der anderen Hand den Fangsack am Handgriff halten und von oben einhängen.

6.5 Nach dem Mähen

1. Den Motor immer zuerst abkühlen lassen, bevor man den Rasenmäher in einem geschlossenen Raum abstellt.
2. Entfernen Sie Gras, Laub, Schmiere und Öl vor dem Einlagern. Keine anderen Gegenstände auf dem Mäher ablagern.
3. Kontrollieren Sie vor erneutem Gebrauch alle Schrauben und Muttern. Gelockerte Schrauben sind fest zu ziehen.

D

4. Entleeren Sie den Grasfangsack vor dem erneuten Gebrauch.
5. Lösen Sie den Zündkerzenstecker, um unerlaubten Gebrauch zu verhindern.
6. Achten Sie darauf, dass der Mäher nicht neben einer Gefahrenquelle abgestellt wird.
7. Gasschwaden können zu Explosionen führen.
8. Es dürfen nur Originalteile oder solche vom Hersteller genehmigte Teile bei Reparaturen verwendet werden (siehe Adresse der Garantieurkunde).
9. Bei längerem Nichtgebrauch des Mähers, den Benzintank mit einer Benzinabsaugpumpe entleeren.
10. Kinder anweisen den Mäher nicht zu benutzen. Er ist kein Spielzeug.
11. Niemals Benzin in der Nähe einer Funkenquelle aufbewahren. Verwenden Sie immer einen geprüften Kanister. Halten Sie Benzin von Kindern fern.
12. Ölen und warten Sie das Gerät

Wie man den Motor abstellt:
Um den Motor abzustellen, lassen Sie den Motor-Start-/Stophebel los (Abb. 10/Pos. A). Schließen Sie den Benzinhahn und ziehen Sie den Zündkerzenstecker von der Zündkerze ab, um zu vermeiden, dass der Motor startet. Überprüfen Sie vor dem erneuten anlassen den Seilzug der Motorbremse. Kontrollieren Sie, ob der Seilzug richtig montiert ist. Ein geknicktes oder beschädigtes Abstellseil muss ausgetauscht werden.

7. Reinigung, Wartung, Lagerung, Transport und Ersatzteilbestellung

Achtung:

Arbeiten Sie nie bei laufendem Motor an stromführenden Teilen der Zündanlage oder berühren diese. Ziehen Sie vor allen Wartungs- und Pflegearbeiten den Zündkerzenstecker von der Zündkerze ab. Führen Sie niemals irgendwelche Arbeiten am laufenden Gerät durch. Arbeiten die in dieser Bedienungsanleitung nicht beschrieben werden, sollten nur bei einer autorisierten Fachwerkstatt durchgeführt werden.

7.1 Reinigung

Nach jedem Gebrauch sollte der Mäher gründlich gereinigt werden. Besonders die Unterseite und die Messeraufnahme. Dazu kippen Sie den Rasenmäher auf die linke Seite (gegenüber Öleinfüllstutzen)

Hinweis: Bevor Sie den Rasenmäher auf die Seite kippen, entleeren Sie den Kraftstofftank mit einer

Benzinabsaugpumpe vollständig. Der Rasenmäher darf nicht über 90 Grad gekippt werden. Am leichtesten entfernen Sie Schmutz und Gras gleich nach dem Mähen. Angetrocknete Grasreste und Schmutz können zu einer Beeinträchtigung des Mähbetriebes führen. Kontrollieren Sie, ob der Grasauswurfkanal frei von Grasresten ist und entfernen diese bei Bedarf. Reinigen Sie den Mäher niemals mit einem Wasserstrahl oder Hochdruckreiniger. Der Motor soll trocken bleiben. Aggressive Reinigungsmittel wie Kaltreiniger oder Waschbenzin dürfen nicht verwendet werden.

7.2 Wartung

7.2.1 Radachsen und Radnaben

Sollten einmal pro Saison leicht eingefettet werden. Dazu nehmen Sie die Radkappen mit einem Schraubendreher ab und lösen die Befestigungsschrauben der Räder.

7.2.2 Messer

Lassen Sie ihr Messer aus Sicherheitsgründen nur von einer autorisierten Fachwerkstatt schärfen, auswuchten und montieren. Um ein optimales Arbeitsergebnis zu erzielen, wird empfohlen das Messer einmal im Jahr überprüfen zu lassen.

Wechseln des Messers (Abb. 25)

Beim Wechseln des Schneidwerkzeuges dürfen nur Original-Ersatzteile verwendet werden. Die Kennzeichnung des Messers muss mit der in der Ersatzteilliste angegebenen Nummer übereinstimmen. Niemals ein anderes Messer einbauen.

Beschädigte Messer

Sollte das Messer trotz aller Vorsicht mit einem Hindernis in Berührung gekommen sein, sofort Motor abstellen und Zündkerzenstecker abziehen.

Mäher seitlich kippen und Messer auf Beschädigung überprüfen. Beschädigte oder verbogene Messer müssen ausgewechselt werden. Niemals ein verbogenes Messer wieder geradebiegen. Niemals mit einem verbogenen oder stark abgenutzten Messer arbeiten, dies verursacht Vibrationen und kann weitere Beschädigungen am Mäher zur Folge haben.

Achtung: Beim Arbeiten mit einem beschädigten Messer besteht Verletzungsgefahr.

Messer nachschleifen

Die Messerschneiden können mit einer Metallfeile nachgeschärft werden. Um eine Unwucht zu vermeiden sollte das Schleifen nur von einer autorisierten Fachwerkstatt durchgeführt werden.

7.2.3 Ölstandskontrolle

Achtung: Motor niemals ohne oder mit zuwenig Öl

betreiben. Dies kann schwere Schäden am Motor verursachen. Nur Motorenöl 15W40 verwenden.

Kontrolle des Ölstandes:

Rasenmäher auf eine ebene, gerade Fläche stellen. Den Ölmeßstab (Abb. 15/Pos. A) durch Linksdrehung abschrauben und Messstab abwischen. Messstab wieder bis zum Anschlag in den Einfüllstutzen stecken, nicht zuschrauben. Messstab herausziehen und in waagrechter Stellung den Ölstand ablesen. Der Ölstand muss sich zwischen L und H des Ölmesstabes (Abb. 16) befinden.

Ölwechsel

Der Motorölwechsel sollte jährlich vor Saisonbeginn (zusätzlich zu den Informationen des Serviceheft Benzin) bei betriebswarmem Motor durchgeführt werden.

- Nur Motoröl (15W40) verwenden.
- Platzieren sie eine flache Ölauffangwanne unter dem Rasenmäher.
- Öleinfüllschraube(Abb. 15/ Pos.A) öffnen.
- Öffnen Sie die Ölablassschraube (Abb. 17). Warmes Motoröl in einen Auffangbehälter ablassen.
- Nach Auslaufen des Altöls Ölablassschraube wieder schließen.
- Motoröl bis zur oberen Markierung des Ölmesstabes einfüllen (ca. 0,6l).
- Achtung! Ölmesstab zum Prüfen des Ölstandes nicht einschrauben, sondern nur bis zum Gewinde einstecken.
- Das Altöl muss gemäß den geltenden Bestimmungen entsorgt werden.

7.2.4. Pflege und Einstellung der Seilzüge

Die Seilzüge öfters einölen und auf Leichtgängigkeit überprüfen. Die Einstellung der Seilzüge ist vor jeder Inbetriebnahme zu überprüfen.

7.2.4.1 Einstellung Seilzug Motorbremse

Falls die Wirkung der Motorbremse nachläßt, muss der Seilzug (Abb. 18/Pos. A) nachjustiert werden.

7.2.4.2 Einstellung Seilzug Fahrtrieb (Abb. 19)

In der Fahrstellung des Kupplungshebels (Abb. 13) soll der Kupplungshebel (Abb. 1/Pos. 1) bis zum oberen Schubbügel gezogen sein. Wenn der Seilzug dabei zu straff gespannt wird, muss dieser länger eingestellt werden. Dazu lösen Sie die Kontermutter (Abb.19/Pos. A) gegenüber dem Hauptseilzug (Abb.19/Pos. B), verlängern die Schraubverbindung und ziehen anschließend die Kontermutter wieder fest. Falls die Stärke des Fahrtriebes nachläßt muss die Kupplung durch den Seilzug stärker

gespannt werden. Dazu muss die Schraubverbindung (analog wie vorher beschrieben) verkürzt werden. Stellen Sie den Kupplungshebel (Abb.1/Pos. 1) so ein, dass er gerade den oberen Schubbügel berühren kann.

7.2.5 Wartung des Luftfilters (Abb. 20/21)

Verschmutzte Luftfilter verringern die Motorleistung durch zu geringe Luftzufuhr zum Vergaser. Regelmäßige Kontrolle ist daher unerlässlich. Der Luftfilter sollte alle 25 Betriebsstunden kontrolliert werden und bei Bedarf gereinigt werden. Bei sehr staubiger Luft ist der Luftfilter öfters zu überprüfen.

Achtung: Luftfilter nie mit Benzin oder brennbaren Lösungsmitteln reinigen. Luftfilter nur mit Druckluft oder durch Ausklopfen reinigen.

7.2.6 Wartung der Zündkerze

Überprüfen Sie die Zündkerze erstmals nach 10 Betriebsstunden auf Verschmutzung und reinigen Sie diese gegebenenfalls mit einer Kupferdrahtbürste. Danach die Zündkerze alle 50 Betriebsstunden warten.

- Ziehen Sie den Zündkerzenstecker (Abb.22) mit einer Drehbewegung ab.
- Entfernen Sie die Zündkerze mit dem beiliegendem Zündkerzenschlüssel.
- Der Zusammenbau erfolgt in umgekehrter Reihenfolge.

7.2.7 Spannen des Keilriemens für den Fahrtrieb (Abb.24).

Die Spannung des Keilriemens für den Fahrtrieb muss regelmäßig geprüft, gegebenenfalls nachgespannt werden. Stellen Sie den Rasenmäher hierzu auf die oberste Schnitthöhe.

Lösen Sie die Kontermutter (Abb. 24/ Pos.A) und stellen Sie die Keilriemenspannung mittels der Einstellschraube (Abb. 24/ Pos.B) ein. Ziehen sie die Kontermutter nach erfolgter Einstellung wieder fest.

Tipp: Stellen Sie die Einstellschraube jeweils nur um 1-2 Umdrehungen nach und machen anschließend eine Testfahrt um ein zu festes Spannen des Keilriemens zu verhindern.

7.2.8 Reparatur

Nach Reparatur oder Wartung vergewissern, ob alle sicherheitstechnischen Teile angebracht und in einwandfreiem Zustand sind.

Verletzungsgefährdende Teile von anderen Personen und Kindern unzugänglich aufbewahren.

Achtung: Laut Produkthaftungsgesetz haften wir nicht für Schäden die durch unsachgemäße Reparatur verursacht werden oder wenn bei Ersatzteilen

D

nicht Originalteile oder von uns freigegebene Teile verwendet werden. Ebenso haften wir nicht für Schäden von unsachgemäßen Reparaturen. Beauftragen sie einen Kundendienst oder einen autorisierten Fachmann. Entsprechendes gilt auch für Zubehörteile.

7.2.9 Betriebszeiten

Rasenmäher dürfen nur an Werktagen in der Zeit von 7.00 – 19.00 Uhr betrieben werden. Beachten Sie bitte die gesetzlichen Bestimmungen, die örtlich unterschiedlich sein können.

7.2.10 Vorbereitung nach längerem Stillstand

Nach längerem Stillstand, zum Beispiel über die Wintermonate, kann es erforderlich sein, dass das Benzin aus dem Vergaser abgelassen werden muss, da das Gerät sonst nur sehr schwer, bzw. nicht gestartet werden kann.

1. Benzinhahn schließen.
2. Ablassschraube auf der Unterseite des Vergasers öffnen (Abb. 11/Pos. A).
3. Benzin im Vergaser komplett ablassen.
4. Ablassschraube auf der Unterseite des Vergasers schließen (Abb. 11/Pos. A).
5. Benzinhahn öffnen.
6. Ablassschraube auf Dichtheit prüfen.

Das Gerät kann nun wieder regulär in Betrieb genommen werden.

7.3 Vorbereitung für das Einlagern des Rasenmähers

Warnhinweis: Entfernen Sie das Benzin nicht in geschlossenen Räumen, in der Nähe von Feuer oder beim Rauchen. Gasdämpfe können Explosionen oder Feuer verursachen.

1. Entleeren Sie den Benzintank mit einer Benzin Absaugpumpe.
2. Starten Sie den Motor und lassen Sie den Motor solange laufen bis das restliche Benzin verbraucht ist .
3. Machen Sie nach jeder Saison einen Ölwechsel. Dazu entfernen Sie das alte Motoröl vom warmen Motor und füllen neues nach.
4. Entfernen Sie die Zündkerze vom Zylinderkopf. Füllen Sie mit einer Ölkanne ca. 20 ml Öl in den Zylinder. Ziehen Sie den Startergriff langsam, so dass das Öl den Zylinder innen schützt. Schrauben Sie die Zündkerze wieder ein.
5. Reinigen Sie die Kühlrippen des Zylinders und das Gehäuse.

6. Reinigen Sie das ganze Gerät, um die Lackfarbe zu schützen.
7. Bewahren Sie das Gerät an einem gutgelüfteten Platz oder Ort auf.

7.4 Vorbereitung des Rasenmähers für den Transport

1. Entleeren Sie den Benzintank (siehe Punkt 7.3/1)
2. Lassen Sie den Motor solange laufen bis das restliche Benzin verbraucht ist.
3. Entleeren Sie das Motoröl vom warmen Motor.
4. Entfernen Sie den Zündkerzenstecker von der Zündkerze.
5. Reinigen Sie die Kühlrippen des Zylinders und das Gehäuse.
6. Hängen Sie den Startseilzug am Haken (Abb. 7) aus. Lösen Sie die Flügelmutter und klappen den oberen Schubbügel nach unten. Beachten Sie dabei, dass beim Umklappen die Seilzüge nicht geknickt werden.
7. Wickeln Sie einige Lagen Wellpappe zwischen oberen und unteren Schubbügel und Motor, um ein Scheuern zu vermeiden.

7.5 Ersatzteilbestellung

Bei der Ersatzteilbestellung sollten folgende Angaben gemacht werden:

- Typ des Gerätes
 - Artikelnummer des Gerätes
 - Ident- Nummer des Gerätes
 - Ersatzteil- Nummer des erforderlichen Ersatzteils
- Aktuelle Preise und Infos finden Sie unter www.isc-gmbh.info

8. Entsorgung und Wiederverwertung

Das Gerät befindet sich in einer Verpackung um Transportschäden zu verhindern. Diese Verpackung ist Rohstoff und ist somit wieder verwendbar oder kann dem Rohstoffkreislauf zurückgeführt werden. Das Gerät und dessen Zubehör bestehen aus verschiedenen Materialien, wie z.B. Metall und Kunststoffe. Führen Sie defekte Bauteile der Sondermüllentsorgung zu. Fragen Sie im Fachgeschäft oder in der Gemeindeverwaltung nach!

9. Fehlersuchplan

Warnhinweis: Zuerst den Motor abschalten und das Zündkabel ziehen, bevor Inspektionen oder Justierungen vorgenommen werden.

Warnhinweis: Wenn nach einer Justierung oder Reparatur der Motor einige Minuten gelaufen ist, denken Sie daran, dass der Auspuff und andere Teile heiß sind. Also nicht berühren, um Verbrennungen zu vermeiden.

Störung	mögliche Ursache	Behebung
Unruhiger Lauf, starkes vibrieren des Gerätes	<ul style="list-style-type: none"> - Schrauben lose - Messerbefestigung lose - Messer unwuchtig 	<ul style="list-style-type: none"> - Schrauben prüfen - Messerbefestigung prüfen - Messer ersetzen
Motor läuft nicht	<ul style="list-style-type: none"> - Bremshebel nicht gedrückt - Gashebel falsche Stellung - Zündkerze defekt - Kraftstofftank leer - Benzinhahn geschlossen - Vergaser-Benzin abgestanden 	<ul style="list-style-type: none"> - Bremshebel drücken - Einstellung prüfen - Zündkerze erneuern - Kraftstoff einfüllen - Benzinhahn öffnen - Vergaser-Benzin ablassen (siehe auch Wartung)
Motor läuft unruhig	<ul style="list-style-type: none"> - Luftfilter verschmutzt - Zündkerze verschmutzt 	<ul style="list-style-type: none"> - Luftfilter reinigen - Zündkerze reinigen
Rasen wird gelb, Schnitt unregelmäßig	<ul style="list-style-type: none"> - Messer ist unscharf - Schnitthöhe zu gering - Motordrehzahl zu gering 	<ul style="list-style-type: none"> - Messer schärfen - richtige Höhe einstellen - Hebel auf max. stellen
Grasauswurf ist unsauber	<ul style="list-style-type: none"> - Motordrehzahl zu gering - Schnitthöhe zu niedrig - Messer abgenutzt - Fangsack verstopft 	<ul style="list-style-type: none"> - Gashebel auf max. stellen - richtig einstellen - Messer austauschen - Fangsack ausleeren

SLO

Vsebina:

1. Varnostni napotki
2. Opis naprave
3. Predpisana namenska uporaba
4. Tehnični podatki
5. Pred uporabo
6. Uporaba
7. Čiščenje, vzdrževanje, skladiščenje,transport in naročanje nadomestnih delov
8. Odstranjevanje in ponovna uporaba
9. Načrt iskanja napak

⚠ Pozor!

Pri uporabi naprav je potrebno upoštevati nekatere preventivne varnostne ukrepe, da bi preprečili poškodbe in škodo. Zato skrbno preberite navodila za uporabo/varnostne napotke in jih dobro shranite tako, da boste imeli zmeraj na voljo potrebne informacije. V kolikor bi napravo predali drugim osebam, Vas prosimo, da jim izročite ta navodila za uporabo / varnostne napotke. Ne prevzemamo nobene odgovornosti za nezgode in škodo, do katerih bi prišlo zaradi neupoštevanja teh navodil in varnostnih napotkov.

1. Varnostna navodila za ročno vodeno kosilnico za travo**Navodila**

1. Skrbno preberite navodila za uporabo. Seznanite se z nastavitvami in s pravilno uporabo stroja.
2. Nikoli ne dovolite, da bi kosilnico za travo uporabljali otroci ali osebe, ki niso seznanjene z navodili za uporabo. Lokalne določbe lahko določajo najmanjšo dovoljeno starost uporabnika.
3. Nikoli ne kosite trave med tem, ko so v bližini ostale osebe, še posebej otroci ali živali. Upoštevajte, da je uporabnik oz. oseba, ki stroj vodi, odgovorna za nesreče z drugimi osebami ali njihovo lastnino.
4. V kolikor bi predali napravo drugim osebam, vas prosimo, da jim izročite ta navodila za upravljanje kosilnice.

Pripravljalni ukrepi

1. Med košnjo trave je potrebno vedno nositi dolge hlače in čvrsto obutev. Trave ne kosite bosonogi ali v lahkih sandalah.
2. Preglejte teren, na katerem se bo stroj uporabljal in odstranite vse predmete, ki bi jih kosilnica lahko zagrabila in zalučala v stran.
3. **Opozorilo:** Bencin je močno vnetljiv:
 - bencin hranite le v zato predvidenih posodah,
 - bencin dolivajte le na prostem in ne kadite med postopkom polnjenja kosilnice,
 - Bencin je potrebno doliti pred zagonom motorja. Med tem, ko je motor prižgan ali, ko je kosilnica za travo še vroča, ne smete odpirati pokrova rezervoarja ali bencina dolivati.
 - v primeru, da je pri dolivanju bencina bencin stekel čez rob rezervoarja, ne smete poizkušati zagnati motorja. Namesto tega je potrebno stroj odstraniti v stran od površine, ki je polita z bencinom. Izognite se vsakršnemu zaganjanju motorja dokler razlit bencin ne izhlapi.

- bencinski rezervoar in druga zapirala rezervoarja je v primeru poškodbe potrebno zamenjati.

4. Zamenjajte defektne dušilce zvoka.
5. Pred uporabo je vedno potrebno na pogled pregledati, če so: rezalno orodje, pritrdilni zatiči in celotna rezalna enota obrabljeni ali poškodovani. Da bi se izognili neuravnoteženosti, je poškodovane pritrdilne zatiče in rezalno orodje potrebno zamenjati po kompletih.
6. Pri napravah z več noži upoštevajte, da se zaradi vrtenja enega noža lahko začno vrteti drugi noži.

Rokovanje

1. Ne pustite, da bi motor z notranjim izgorevanjem deloval v zaprtih prostorih, v katerih se lahko nabere nevaren ogljikov monoksid.
2. Travo kosite le pri dnevni svetlobi ali pri dobri umetni osvetlitvi. Če je možno, se popolnoma izogibajte uporabi naprave, ko je trava mokra.
3. Pri košnji trave vedno pazite na dobro stoji.
4. Stroj vodite le s hitrostjo hoje.
5. Za stroje na kolesih velja: Travo vedno kosite prečno na pobočje, nikoli navzgor ali navzdol po pobočju.
6. Posebej pozorni bodite, ko na pobočju spreminjate smer vožnje (košnje trave).
7. Na prekomerno strmih pobočjih trave ne kosite.
8. Posebej pozorni bodite, ko kosilnico za travo obračate ali jo vlečete k sebi.
9. Rezalni nož ustavite, ko je kosilnico za travo potrebno nagniti, jo transportirati preko površin, ki niso travnate in ko kosilnico za travo premikate proti in v stran od travnate površine, ki jo je potrebno pokositi.
10. Kosilnico za travo nikoli ne uporabljajte s poškodovano zaščitno napravo ali s poškodovano zaščitno mrežo ali brez montiranih zaščitnih naprav n.pr. odbojne pločevine in/ali košare za travo.
11. Ne spreminjajte regulacijskih nastavitev motorja ali ne prekoračite normiranega števila vrtljajev.
12. Zavoro motorja sprostite reden motor zažene.
13. V skladu z navodili proizvajalca je potrebno motor zagnati s previdnostjo. Pazite na zadosten odmik nog od rezalnega noža.
14. Pri zaganjanju motorja kosilnica za travo ne sme biti nagnjena razen, če je kosilnico za travo pri postopku potrebno privzdigniti. V tem primeru jo nagnite le tako daleč, kot je nujno potrebno in dvignite le tisto stran, ki je na nasprotni strani od uporabnika.
15. Motorja ne zaganjajte, če stojite pred izmetalnim kanalom.

SLO

16. Roke in noge nikoli ne vodite na ali pod vrteče se dele. Vedno se držite vstran od izmetalne odprtine.
17. Nikoli ne dvigujte ali nosite kosilnice za travo, ko je motor prižgan.
18. Ugasnite motor in snemite pokrov vžigalne svečke:
 - preden sproščate blokade ali odpravljate zamašitve v izmetalnem kanalu
 - preden pregledujete kosilnico za travo, jo čistite ali na njej izvajate dela
 - ko ste zadeli tujek. Kosilnico za travo pregledajte glede poškodb in na njej opravite potrebna popravila preden jo ponovno zaženete in z njo delate. V primeru, da kosilnica za travo prične nenavadno močno vibrirati, jo je potrebno skrbno pregledati.
19. Ugasnite motor:
 - ko se oddaljite od kosilnice za travo
 - preden dolivate bencin.
20. Pri ugašanju motorja je potrebno regulator plina postaviti v položaj za izklop. Bencinsko pipo je potrebno zapreti.
21. Obratovanje stroja pri prekomerni hitrosti lahko poveča nevarnost nezgod.
22. Bodite previdni pri izvajanju nastavitve na stroju in se izogibajte vstavljanju prstov med premikajoče se rezalno orodje in trde dele naprave

Vzdrževanje in skladiščenje

1. Poskrbite, da so vse matice, sorniki in vijaki trdno priviti in da je naprava v varnem delovnem stanju.
2. Kosilnice za travo s polnim rezervoarjem nikoli ne puščajte znotraj zgradbe, v kateri lahko bencinski hlapi pridejo v stik z odprtim ognjem ali z iskrami.
3. Preden kosilnico za travo postavite v zaprti prostor počakajte, da se motor ohladi.
4. Da bi se izognili nevarnosti požara, je potrebno motor, izpuh in področje okoli rezervoarja za gorivo vzdrževati v čistem stanju (odstranite travo, listje ali iztekajočo mazivo oz. olje).
5. V rednih časovnih intervalih preverite košaro za travo glede obrabe ali izgube tehnične uporabnosti.
6. Iz varnostnih razlogov zamenjajte porabljene ali poškodovane dele.
7. V primeru, da je bencinski rezervoar potrebno izprazniti, je to potrebno izvršiti na prostem in s pomočjo sesalne črpalke za bencin (dobi se v trgovinah z gradbenim materialom).

⚠ OPOZORILO!**Preberite varnostne napotke in navodila.**

22

Neupoštevanje varnostnih napotkov in navodil ima lahko za posledico električni udar, požar in/ali hude poškodbe.

Shranite vse varnostne napotke in navodila za kasnejšo uporabo.

Obrazložitev simbolov na napravi (Silka 26):

- 1) Prebereite navodila za upravljanje
- 2) Pozor! Nevarnost zaradi delov, ki jih lahko vrže kosilnica ven. Držite varnostno razdaljo.
- 3) Pozor! Previdnost zaradi ostrih nožev! Pred vsemi vzdrževalnimi, popravilnimi, čistilnimi in nastavitvenimi deli ugasnite motor in snemite vtikač iz vžigalne svečke.
- 4) Pred zagonom nalijte olje in gorivo.
- 5) Previdnost! Uporabljajte zaščito za ušesa in zaščitna očala.
- 6) Ročica za zagon / ustavev motorja (I=motor vključen; 0= motor izključen)
- 7) Ročica za vožnjo (ročica sklopke)

2. Opis naprave (Slike 1-3)

- 1 Ročica za vožnjo (ročica sklopke)
- 2 Ročica za zagon/ustavev motorja (motorna zavora)
- 3 Ročica za regulacijo nastavitve motorja (ročica za plin)
- 4 Bencinski rezervoar
- 5 Zagonska žica
- 6 Zračni filter
- 7 Vžigalna svečka
- 8 Palica za merjenje nivoja olja
- 9 Ročica za nastavev višine košnje
- 10 Loputa za lovilno vrečo
- 11 Lovilna vreča
- 12 Zgornji potisni ročaj
- 13 Ključ za vžigalno svečko
- 14 Jeklena palčka za ključ vžigalne svečke
- 15 Vijak za držalo kabla
- 16 2x trak za vezanje kabla
17. Spodnji potisni ročaj
18. Vijaki za pritrditev spodnjega potisnega ročaja
19. Matice za pritrditev spodnjega potisnega ročaja
20. Vijaki za pritrditev zgornjega potisnega ročaja
21. Zvezdasti vijaki
22. Vodilo kabla za zagon

3. Predpisana namenska uporaba

Bencinska kosilnica za travo je primerna za privatno uporabo na vrtu in na ljubiteljskem vrtu.

Kot kosilnice za privatno uporabo na vrtu in na ljubiteljskem vrtu se smatrajo tiste kosilnice za travo, katerih letna uporaba praviloma ne presega 50 ur in se uporabljajo pretežno za negovanje trave ali travnatih površin ampak ne v javnih parkih, športnih prizoriščih, kmetijstvu in gozdarstvu.

Prosimo, da upoštevate, da naše naprave niso bile konstruirane za namene profesionalne, obrtniške ali industrijske uporabe. Ne prevzemamo nobenega jamstva, če se naprava uporablja za profesionalne, obrtniške ali industrijske namene ali za izvajanje podobnih dejavnosti.

Upoštevanje proizvajalčevih navodil za uporabo je predpogoj za pravilno uporabo kosilnice za travo. Navodila za uporabo vsebujejo tudi navodila za obratovanje, vzdrževanje in pogoje za vzdrževanje.

Pozor! Zaradi nevarnosti, da bi se uporabnik lahko telesno poškodoval, se kosilnica za travo ne sme uporabljati za naslednja dela: za prerezovanje grmovja in živih meja, za rezanje in sekanje plezalnih rastlin ali trave na strehah ali v balkonskih koritih ter za čiščenje (sesanje) pešpoti in kot rezalnik za rezanje hlodov ali odrezanih delov žive meje. Nadalje se kosilnica za travo ne sme uporabljati kot okopalnik za poravnavanje vzpetin kot so n.pr. krtovi griči.

Iz varnostnih razlogov se kosilnica za travo ne sme uporabljati kot pogonski agregat za drugo delovno orodje in orodje garniture kakršnih koli drugih vrst.

4. Tehnični podatki

Tip motorja:	Enocilindrski štiritaltni motor 135 ccm
Moč motorja - max.:	2,75 kW/3,75 KM
Normirano število vrtljajev:	3100 min ⁻¹
Gorivo:	neosvinčeni bencin
Prostornina rezervoarja:	ca. 1,3 l
Motorno olje:	ca. 0,6 l / 15W40
Vžigalna svečka:	F6TC
Razmak elektrod:	0,5 - 0,6 mm
Nastavitev višine rezanja:	centralno (32-70 mm)
Širina rezanja:	460 mm
Nivo zvočnega tlaka L _{PA} :	76 dB (A)
Nivo zvočne moči L _{WA} :	96 dB (A)
Vibracije a _{nw} :	2,56 m/s ²
Teža:	35,5 kg

5. Pred prvim zagonom

5.1 Montaža komponent.

Ob dobavi so nekateri deli demontirani. Montaža je enostavna, če se ravnate po naslednjih navodilih.

Pozor! Za montažo in za vzdrževalna dela potrebujete naslednje dodatno orodje, ki ni vsebovano v obsegu dobave:

- Viličasti ključ - velikost 10
- Očesni ključ - velikost 12
- Viličasti ključ - velikost 13
- Plitvo korito za sprejem olja (za menjavo olja)
- Merilna posoda - 1 liter (odporna na olje/bencin)
- Bencinski kanister (5 litrov zadostuje za pribl. 6 ur delovanja)
- Lijak (ki se ujema z nastavkom za dolivanje bencina)
- Gospodinjska krpa (za brisanje ostankov olja/bencina; predate jo med odpadke na bencinski črpalki)
- Črpalko za črpanje bencina (plastična izvedba; dobite jo v trgovinah z gradbenim materialom)
- Kanta za olje z ročno črpalko (dobite jo v trgovinah z gradbenim materialom)
- 1 l motornega olja 15 W-40

Montaža kosilnice

1. Kosilnico in njene sestavne dele vzemite iz embalaže in se prepričajte, da so vsi deli prisotni (Slike 2-3).
2. Z vijaki (Slika 4/Poz. 18) in maticami (Slika 4/Poz. 19) pritrdite spodnji potisni ročaj (Slika 4/Poz. 17) na ohišje kosilnice. Zdaj pa zgornji potisni ročaj (Slika 5/Poz. 12) z vijaki (Slika 5/Poz. 20) in zvezdastimi maticami (Slika 5/Poz. 21) pritrdite na spodnji potisni ročaj. Pri tem ne pozabite montirati vodilo zagonske žice (Slika 5/Poz. 22). Zdaj pa natakните žico za zaustavitev motorja in pogona (Slika 6a/6b). Za enostavno natikanje žic je najbolje, da ročico vzamete iz njenega ležišča.
3. Žico za zagon natakните na vodilo žice za zagon (Slika 7).
4. Držalo kabla z vijakom (Slika 3/Poz. 15) pritrdite na potisni ročaj (Slika 8).
5. Žico s pomočjo trakov za vezanje (Slika 3/Poz. 16) pritrdite na potisni ročaj tako kot je to prikazano na sliki 9.
6. Z eno roko dvignite loputo odprtine za izmetavanje, z drugo roko pa obesite lovilno vrečo na sprejemne dele, ki se nahajajo na ohišju (Slika 14)

SLO**5.2 Nastavljanje višine košnje**

Pozor! Nastavljanje višine košnje se lahko izvaja le, ko je motor ugasnjen in ko pokrov vžigalne svečke ni na vžigalni svečki.

- Preden pričnete s košnjo preverite, če rezalno orodje ni topo in če niso pritrdila za rezalno orodje poškodovana. Topo in/ali poškodovano rezalno orodje eventualno zamenjajte v kompletu, da ne bi prišlo do neuravnoteženosti. Pri tem ugasnite motor in snemite pokrov vžigalne svečke.
- Nastavljanje višine košnje se izvrši centralno z ročico za nastavljanje višine košnje (slika 1/poz. 9). Nastavite lahko 5 različnih višin košnje.
- Nastavljajno ročico potegnite navzven in nastavite želeno višino košnje. Ročica v zelenem položaju zaskoči.

6. Uporaba**Pozor!**

Motor je dobavljen brez olja. Zato je pred prvim zagonom nujno potrebno doliti 0,6 l olja. Za to uporabite normalno večnamensko olje (15W40). Nivo olja je potrebno preveriti pred vsako košnjo. (glej »Kontrola nivoja olja«).

Da bi preprečili nenameravani zagon kosilnice za travo, je le-ta opremljena z zavoro za motor (Slika 10/Poz. A), katero je potrebno aktivirati preden zaženete kosilnico za travo. Ko spustite ročico zavore za motor, se mora le-ta vrniti v svoj izhodiščni položaj in motor avtomatsko ugasne.

Predn zaženete kosilnico za travo, odprite bencinsko pipico (Slika 11, puščica = bencinska pipica odprta). Pomaknite regulator plina (Slika 12) v položaj "N". Sklopite ročico zavore za motor (Slika 10/Pos. A) in močno potegnite za zagonsko vrvico. Z regulatorjem za plin lahko regulirate hitrost in vrtenje noža (Slika 12).

Predn pričnete s košnjo trave, je potrebno ta postopek izvesti nekaj krat, da bi se prepričali, da vse deluje pravilno. Vsakič, ko morate na vaši kosilnici za travo izvesti kakršna koli nastavljajna dela in/ali popravila počakajte, da se nož preneha vrteti.

Pred vsakimi nastavljajnimi deli, popravili in vzdrževalnimi deli ugasnite motor.

Navodila:

1. Zavora motorja (slika 10/poz. A): Za ugašanje motorja uporabljajte ročico. Če ročico izpustite,

se motor in rezalni nož avtomatsko ustavita. Za košnjo pa ročico držite v položaju za delo (slika 10). Preden dejansko pričnete s košnjo trave, večkrat preverite ročico za zagon/ustavljanje. Prepričajte se, da se žicovod da lahko potegniti.

2. Regulator za plin (Slika 12): Pomikajte ga, če želite povečati ali zmanjšati hitrost motorja. (želva = počasi / zajec = hitro)
3. Vodilna ročica / ročica za sklopko (slika 1/poz. 1): Če uporabite to ročico, (slika 13/poz. B), se sklopka za pogon stisne, kosilnica za travo pa se s prižganim motorjem začne premikati. Da bi ustavili premikajočo se kosilnico za travo, je ročico potrebno pravočasno spustiti. Pred prvo košnjo vadite speljevanje in ustavljanje dokler se ne navadite na vozne lastnosti.
4. **Opozorilo:** Rezalni nož se vrti, ko se motor zažene.
Pomembno: Pred zagonom motorja večkrat premaknite zavoro motorja, da bi preverili, če vrv za ustavljanje deluje dobro.
Pazite: Motor je nastavljen na hitrost za rezanje trave, izmetavanje trave v lovilno vrečo in konstruiran za dolgo življenjsko dobo.
5. Preverite nivo olja
6. Ko je rezervoar prazen, v njega nalijte ca. 1,1 litra bencina in pri tem uporabljajte lijak in merilno posodo. Prepričajte se, da je bencin čist.

Pazite: Uporabljajte le neosvinčeni normalni bencin.

Opozorilo: Uporabljajte le en varnostni bencinski kanister. Pri dolivanju bencina ne smete kaditi. Preden dolijete bencin, je potrebno ugasniti motor in počakati nekaj minut, da se ohladi.

7. Prepričajte se, da je vžigalni kabel priključen na vžigalno svečko.
8. Pomaknite ročico za plin v položaj "N".
9. Stojte za motorno kosilnico. Ena roka mora biti na ročici za zagon/ustavljanje motorja. Druga roka pa naj je na zagonski ročici.
10. Zagon motorja z reverzivnim zaganjačem (Slika 1/ Poz. 5). V ta namen potegnite ven ročaj približno 10-15 cm (da začutite upor), potem močno potegnite z enim potegom. Če motor ne bi vžgal, ponovno potegnite za ročaj.
Pozor! Ne pustite, da bi zagonska vrvica skočila sunkovito sama nazaj.
Pazite: V hladnem vremenu je lahko potrebno, da večkrat ponovite postopek zaganjanja.
11. Če je motor topel, ga lahko zaženete v tem položaju "želva" (Slika 12).
Pomembno! Poskus zagona motorja v položaju "N" lahko pri toplem motorju privede do zamaščenosti vžigalne svečke. V takšnem primeru ponovite zagon po nekaj minutah.

6.1 Pred košnjo

Pomembni napotki:

1. Obleči se je potrebno primerno. Obujte si dobro obutev in ne kosite v sandalah ali teniških copatih.
2. Preglejte rezalni nož. Nož, ki je upognjen ali je kakor koli drugače poškodovan, ga je potrebno zamenjati z originalnim rezalnim nožem.
3. Bencinski rezervoar napolnite na prostem. Za to uporabljajte lijak in merilno posodo. Razliti bencin pobrišite s krpo.
4. Preberite in upoštevajte navodila za uporabo in tudi navodila glede motorja in dodatnih naprav. Navodila shranite tako, da bodo dostopna tudi za druge uporabnike.
5. Izpušni plini so nevarni. Motor zaganjajte le na prostem.
6. Prepričajte se, da so vse zaščitne naprave montirane in da dobro delujejo.
7. Napravo lahko uporablja le oseba, ki je za to primerna.
8. Košenje mokre trave je lahko nevarno. Če se le da, je travo potrebno kositi, ko je suha.
9. Drugim osebam ali otrokom naročite, da se naj zadržujejo v varni razdalji od kosilnice.
10. Nikoli ne kosite, ko je vidljivost slaba.
11. Preden pričnete kositi, je s terena potrebno pobrati vse na tleh ležeče predmete.

6.2 Napotki za pravilno košenje trave

Pozor! Nikoli ne odpirajte izmetalne lopute, ko izpraznujete lovilno napravo pri prižganem motorju. Vrteči se nož lahko povzroči telesne poškodbe.

Izmetalno loputo in lovilno vrečo za travo vedno skrbno pritrdite. Pred odstranjevanjem ugasnite motor.

Varnostno razdaljo (konec vodilne ročice) med uporabnikom in ohišjem noža je potrebno vedno upoštevati. Pri spreminjanju smeri košenja na pobočjih in strminah je potrebna posebna pazljivost. Pazite na varno stajo, nosite čevlje s proti zdrsu varnim in oprijemljivim podplatom ter dolge hlače. Kosite vedno prečno na pobočje.

Na pobočjih, ki so bolj strma od 15 stopinj, se iz varnostnih razlogov ne sme kositi.

Pri vzratnem premikanju in vlečenju kosilnice je potrebno biti še posebej pazljiv. Nevarnost spotikanja!

6.3 Košenje trave

Travo kosite le z ostrimi, brezhibnimi noži, da ne bi razcefrali travnih bilk in da trava ne bi postala rumena.

Da bi dosegli čisti presek, je kosilnico potrebno voditi po kar se da ravnem pasu. Pri tem se ti pasi vedno morajo prekrivati za nekaj centimetrov, da ne bi ostali nepokošeni deli.

Spodnjo stran ohišja kosilnice je potrebno vzdrževati v kar se da čistem stanju, nakopičene ostanke trave pa je nujno potrebno odstraniti. Obloge otežujejo zaganjanje kosilnice, vplivajo na kvaliteto rezanja in na izmetavanje trave. Na pobočjih je potrebno kositi po pasu, ki je postavljen prečno na pobočje. Zdrs kosilnice se lahko prepreči tako, da kosilnico postavite diagonalno navzgor.

Višino rezanja trave izberite glede na dejansko velikost trave. Če je potrebno, travo kosite večkrat in tako, da naenkrat kosite maksimalno 4 cm trave.

Preden izvajate kakršno koli kontrolo kosilnice, je motor potrebno ugasniti. Bodite pozorni na to, da se po tem, ko motor ugasnete nož še nekaj sekund vrti. Noža nikoli ne poizkušajte zaustavljati. V rednih časovnih intervalih preverjajte, če je nož pravilno pritrjen, če je v dobrem stanju in če je dobro nabrušen. V nasprotnem primeru ga nabrusite ali zamenjajte. V primeru, da vrteči se nož zadane ob predmet, kosilnico za travo ustavite in počakajte, da se nož popolnoma ustavi. Nato preverite stanje noža in držala za nož. V primeru, da je kateri od teh dveh delov poškodovan, ga je potrebno zamenjati.

Napotki za košnjo trave:

1. Pazite na trdne predmete. Kosilnica za travo se lahko poškoduje ali pa vodi do telesnih poškodb.
2. Vroči motor, izpuh ali pogon lahko povzroči opekline. Teh delov se ne dotikajte.
3. Na pobočjih ali na strmo nagnjenem terenu kosite previdno.
4. Pomanjkljiva dnevna svetloba ali umetna osvetljava je razlog, da prenehate s košnjo trave.
5. Če ste zapeljali na tujka ali pa naprava prične vibrirati močneje, kot je normalno, je potrebno pregledati kosilnico, nož in ostale dele.
6. Ne izvajajte spreminjanja nastavitve ali popravil brez, da bi pred tem ugasnili motor. Snemite pokrov vžigalne svečke.
7. V bližini ceste pazite na cestni promet. Izmetalno napravo imejte vedno usmerjeno v stran od ceste.

SLO

8. Izogibajte se mestom, kjer kolesa več nimajo oprijema in mestom, kjer košnja trave ni več varna. Pred premikanjem nazaj se prepričajte, da za vami ni majhnih otrok.
9. Na mestih, kjer je trava gosta in visoka, nastavite kosilnico na najvišjo stopnjo rezanja in kosite počasi. Preden pričnete odstranjevati travo ali odpravljati druge vzroke zamašitve je potrebno ugasniti motor in sneti vžigalni kabel.
10. Nikoli ne odstranjujte delov, ki služijo kot zaščitna oprema.
11. Nikoli ne dolivajte bencina v motor, ki je še vroč ali ko je v teku.

6.4 Izpraznjevanje lovilne vreče za travo

Takoj, ko med košenjem trave na tleh pričnejo ostajati ostanki trave, je potrebno izprazniti lovilno vrečo.

Pozor! Preden snamete lovilno vrečo je potrebno ugasniti motor in počakati, da se rezalno orodje ustavi.

Da bi sneli lovilno vrečo, je z eno roko potrebno dvigniti izmetalno loputo, z drugo roko pa je potrebno prijeti za nosilni ročaj in lovilno vrečo vzeti ven (Slika 14). V skladu s predpisi se izmetalna loputa spusti, ko lovilno vrečo vzamemo ven in tako zapre zadnjo izmetalno odprtino. Če pri tem v odprtini ostanejo ostanki trave, je za ponovni zagon smotrno, da kosilnico potegnemo nazaj za ca. 1 m.

Ostanke trave, ki so ostali na ohišju kosilnice ali na delovnem orodju, ne odstranjujte z rokami ali nogami ampak jih odstranite s pomočjo ustreznih pripomočkov (n.pr. ščetka ali omelo).

Da bi zagotovili dobro pobiranje ostankov trave, je potrebno lovilno vrečo in še posebej zračno mrežo po uporabi odnotraj očistiti.

Lovilno vrečo vstavljajte le, ko je motor ugasnjen in ko je rezalno orodje ustavljeno.

Z eno roko dvignite izmetalno loputo in z drugo roko držite lovilno vrečo za nosilni ročaj in ga od odzgoraj obesite.

6.5 Po košenju

1. Preden kosilnico postavite v zaprti prostor je potrebno počakati, da se motor ohladi.
2. Pred skladiščenjem odstranite travo, listje, mazivo in olje. Na kosilnico ne odlagajte nobenih drugih predmetov.
3. Pred ponovno uporabo preglejte vse vijake in matice. Sproščene vijake je potrebno priviti.
4. Pred ponovno uporabo izpraznite lovilno vrečo

26

- za travo.
5. Snemite pokrov vžigalne vrvice, da bi preprečili nedovoljeno uporabo kosilnice.
6. Pazite na to, da kosilnice ne boste postavili poleg vira nevarnosti. Plini lahko povzročijo eksplozijo.
7. Za popravilo lahko uporabite le originalne dele ali pa dele, ki jih je odobril proizvajalec (glej naslov garancijskega lista).
8. Če kosilnice dalj časa ne boste uporabljali, je bencinski rezervoar potrebno izprazniti s črpalko za izčrpavanje bencina.
9. Otroke opozorite, da kosilnice ne smejo uporabljati. Kosilnica ni igrača.
10. bencina nikoli ne hranite v bližini vira isker. Vedno uporabljajte atestiran kanister. Bencin držite v stran od otrok.
11. Napravo naoljite in vzdržujte.
12. Kako ugasnete motor:

Če želite ugasniti motor, spustite ročico za zagon / ustavitev motorja (Slika 10/Poz. A).

Zaprte bencinsko pipico in snemite vtikač iz vžigalne svečke, da preprečite zagon motorja. Pred ponovnim zagonom preverite stanje žicovoda za zavoro motorja. Preverite, če je žicovod pravilno montirani. Prepognjeno ali poškodovano žico za ugašanje motorja je potrebno zamenjati.

7. Čiščenje, vzdrževanje, skladiščenje, transport in naročanje nadomestnih delov

Pozor:

Ko je motor v teku, se nikoli ne dotikajte delov ali izvajajte opravila na delih vžigalne naprave, ki so pod napetostjo. Pred kakršnimikoli vzdrževalnimi ali negovalnimi deli je potrebno z vžigalne svečke sneti pokrovček vžigalne svečke. Nikoli ne izvajajte kakršnihkoli del na napravi, ko je naprava v teku. Dela, ki v teh navodilih za uporabo niso opisana, naj izvaja le avtorizirana strokovna delavnica.

7.1 Čiščenje kosilnice

Po vsaki uporabi je kosilnico potrebno temeljito očistiti. Še posebej je potrebno očistiti spodnjo stran in sprejemni del za nož. Za to nagnite kosilnico v levo stran (nasproti nastavkom za dolivanje olja)

Napotek: Preden kosilnico za travo nagnete na stran je potrebno s črpalko za izčrpavanje bencina popolnoma izprazniti rezervoar za gorivo. Kosilnico za travo ne smete nagibati za več kot 90 stopinj. Najlažje lahko umazanijo in travo odstranite takoj po košenju. Posušeni deli trave in umazanije lahko

vplivajo na delovanje kosilnice. Preverjajte, če v izmetalnem kanalu ni ostankov trave in jih po potrebi odstranite. Kosilnice nikoli ne čistite z vodnim curkom ali z visokotlačnim čistilnikom. Motor mora ostati suh. Agresivnih čistilnih sredstev kot so hladna čistilna sredstva ali čistilni bencin ne smete uporabljati.

7.2 Vzdrževanje

7.2.1 Osi koles in pesta koles

Namastiti jih je potrebno enkrat na sezono. Za to z izvijačem snemite pokrove koles in odpustite pritrilne vijake koles.

7.2.2 Nož

Iz varnostnih razlogov pustite, da vam nož nabrusijo, balansirajo in montirajo le v pooblaščenih servisnih delavnicah. Da bi dosegli optimalne rezultate se priporoča, da nož pustite pregledati enkrat na leto.

Zamenjava noža (Slika 25)

Za zamenjavo rezalnega orodja lahko uporabite le originalne nadomestne dele. Oznaka noža se mora ujemati s številko, ki je navedena na seznamu nadomestnih delov. Nikoli ne vgradite drugega noža.

Poškodovani noži

V primeru, da bi z nožem kljub vsej previdnosti zadeli ob oviro, takoj ugasnite motor in z vžigalne svečke potegnite pokrov. Kosilnico nagnite na stran in pregledajte nož glede poškodb. Poškodovani ali skrivljeni nož je potrebno zamenjati. Nikoli ne poizkušajte zravnavati skrivljeni nož. Nikoli ne delajte s skrivljenim ali močno obrabljenim nožem - to povzroči nastanek vibracij, ki lahko povzročijo nadaljnje poškodbe kosilnice.

Pozor: Pri delu s poškodovanim nožem obstaja nevarnost poškodovanja.

Pobrusiti nož

Rezili noža lahko poopravite s kovinsko pilo. Da ne bi povzročili neuravnoteženosti noža pustite, da nož pobrusijo v pooblaščenih servisnih delavnicah.

7.2.3 Kontrola nivoja olja

Pozor: Motorja nikoli ne uporabljajte brez ali s premalo olja. To lahko povzroči hude poškodbe motorja. Uporabljajte le motorno olje 15W40.

Kontrola nivoja olja:

Kosilnico za travo postavite na ravno površino. Palico za kontrolo olja potegnite ven tako, da jo zavrtite v levo in jo obrišite. Kontrolno palico nato spet potisnite nazaj do omejila v nastavke za polnjenje, ne privijajte. Kontrolno palico spet

potegnite ven in v vodoravnem položaju odberite nivo olja. Nivo olja se mora nahajati med maksimumom (Slika 16/ Poz.H) in minimumom (Slika 16/ Poz.L). Oranžni plastični prečni del na palici za kontrolo olja je zaščita proti penjenju olja.

Menjava olja

Menjavo motornega olja je potrebno izvršiti enkrat letno pred začetkom sezone za košnjo (dodatno k informacijam v servisni knjižici bencin) pri toplem stanju motorja.

- Uporabljajte samo motorno olje (15W40).
- Pod kosilnico za travo postavite ravno posodo za iztočenje olja.
- Odprite vijak za dolovanje olja (Slika 15/ Poz.A).
- Odprite vijak za izpuščanje olja (Slika 17). Toplo motorno olje izpustite v posodo za zbiranje olja.
- Ko staro olje izteče, ponovno privijte vijak za izpust olja.
- Dolijte motornega olja do zgornje oznake na merilni palčki za olje (ca. 0,6l).
- Pozor! Merilne palčke za olje pri preverjanju stanja količine olja ne privijajte, temveč jo samo potisnite do navojev.
- Staro olje morate odstraniti v skladu z veljavnimi predpisi za odstranjevanje motornih olj.

7.2.4 Vzdrževanje in nastavljanje žicovodov

Žicovode pogosto naoljite in preverite njihovo lahko premikanje.

7.2.4.1 Nastavitev žica - motorna zavora

V primeru, da učinek motorne zavora začne pojemati, je žico potrebno ponovno nastaviti (Slika 18/Poz. A).

7.2.4.2 Nastavitev žicovoda vrvice za pogon (slika 19)

Ko je ročica za sklopko v položaju za vožnjo (slika 13) je potrebno ročico za sklopko (slika 1/poz. 1) potegniti do zgornjega potisnega ročaja. Če se žicovod pri tem močno napne, ga je potrebno nastaviti tako, da bo daljši. Za to odpustite protimatico nasproti glavnemu žicovodu, podaljšajte navojni spoj in nato spet privijte protimatico. V primeru, da bi moč pogona popustila, je sklopko preko žicovoda potrebno napeti močneje. Za to je potrebno navojni spoj (podobno kot je bilo prej opisano) skrajšati. Ročico sklopke (slika 1/poz. 1) nastavite tako, da se komaj lahko dotakne zgornjega potisnega ročaja.

7.2.5 Vzdrževanje zračnega filtra (Slika 20/21)

Umazani zračni filter zmanjša moč motorja, ker ovira dovod zraka do uplinjača. Redna kontrola je zaradi tega nujno potrebna. Zračni filter je potrebno pregledati vsakih 25 ur in ga po potrebi očistiti. Pri

SLO

prašnatem zraku je zračni filter potrebno pregledovati bolj pogosto.

Pozor: Za čiščenje zračnega filtra nikoli ne uporabljajte bencina ali drugih vnetljivih razredčil (slika S). Zračni filter očistite le s komprimiranim zrakom ali tako, da ga iztepete.

7.2.6 Vzdrževanje vžigalne svečke

Stanje umazanosti vžigalne svečke prvič preverite po 10 urah obratovanja in jo po potrebi očistite s pomočjo bakrene žičnate krtačke. Potem vzdržujte vžigalno svečko vsakih 50 obratovalnih ur.

- Snemite vtikač vžigalne svečke (Slika 22) tako, da ga enkrat obrnete.
- Odstranite vžigalno svečko s priloženim ključem za vžigalno svečko.
- Ponovno sestavo izvršite v obratnem vrstem redu.

7.2.7 Napenjanje klinastega jermena za pogon za vožnjo (Slika 24)

Napetost klinastega jermena za pogon za vožnjo je potrebno redno preverjati, po potrebi ga morate dodatno napeti. V ta namen nastavite kosilnico za travo v najvišji položaj za košnjo. Odvijte protimatico (Slika 24/ Poz. A) in vstavite napenjalo klinastega jermena s pomočjo vijaka za nastavitve (Slika 24/ Poz. B). Ponovno zategnite protimatico po končani izvršeni nastavitvi.

Napotek: vijak za nastavitve zemraj nastavljajte samo po 1-2 obrata in potem izvršite poskusno vožnjo, da preprečite premočno napetost klinastega jermena.

7.2.8 Popravilo

Po popravilu ali vzdrževalnih delih se prepričajte, če so vsi tehnični zaščitni deli montirani in če so v brezhibnem stanju. Dele, ki lahko povzročijo poškodbe hranite na mestu, ki je nedostopno drugim osebam in otrokom.

Pozor: Po zakonu jamstva za proizvode ne prevzemamo jamstva za škodo, ki je bila povzročena zaradi nestrokovnega popravila ali škodo, ki je nastala zaradi uporabljanja neoriginalnih nadomestnih delov ali delov, ki z naše strani niso bili odobreni. Prav tako ne dajemo jamstva za škodo, ki je nastala zaradi nestrokovnega popravila. Pustite, da vam popravila izvaja servisna služba ali pooblaščen strokovnjak. Enako velja tudi za dele pribora.

7.2.9 Obratovalni čas

Kosilnico za travo lahko uporabljate le delovne dni v času od 7:00 – 19:00 ure. Prosimo, da upoštevate zakonske predpise, ki so lahko lokalno različni.

7.2.10 Priprava po daljšem času neuporabe kosilnice

Po daljšem času mirovanja naprave, npr. čez zimo, je lahko potrebno izpustiti bencin iz uplinjača, ker bo v nasprotnem težko oziroma sploh ne bo možno zagnati naprave.

1. Zprite bencinsko pipico.
2. Odprite vijak za izpust bencina na spodnji strani uplinjača (Slika 11/Poz. A).
3. Izpustite ves bencin iz uplinjača.
4. Zaprite vijak za izpust bencina na spodnji strani uplinjača (Slika 11/Poz. A).
5. Odprite bencinsko pipico.
6. Preverite tesnenje vijaka za izpust bencina.

Sedaj lahko napravo ponovno normalno uporabljate.

7.3 Priprava za skladiščenje kosilnice za travo

Opozorilo: Bencina ne odstranjujte v zaprtih prostorih, v bližini ognja ali med tem, ko kadite. Bencinski hlapi lahko povzročijo eksplozijo ali ogenj.

1. Bencinski rezervoar izpraznite s pomočjo črpalke za izčrpavanje bencina.
2. Zaženite motor in ga pustite prižganega tako dolgo, dokler ne porabi preostalega bencina.
3. Po vsaki sezoni zamenjajte olje. Za to odstranite staro olje dokler je motor še tople in dolijte novo (glej Zamenjava olja točka 12/4).
4. Z vžigalne svečke odstranite pokrovček vžigalne svečke. Demontirajte vžigalno svečko z glave cilindra. S kanto za olje v cilinder nalijte ca. 20 ml olja. Počasi potegnite za zagonsko ročico tako, da olje znotraj zaščiti cilinder. Ponovno privijte vžigalno vrvico.
5. Očistite ohišje in hladilna rebra cilindra.
6. Očistite celotno napravo, da zaščitite barvni lak.
7. Napravo shranite v dobro prezračenem prostoru ali mestu.

7.4 Priprava kosilnice za travo na transport

1. Izpraznite bencinski rezervoar (glej točko 7.3.1)
2. Zaženite motor in ga pustite prižganega tako dolgo, dokler ne porabi preostalega bencina.
3. Odstranite motorno olje dokler je motor še tople.
4. Z vžigalne svečke odstranite pokrovček vžigalne svečke.
5. Očistite ohišje in hladilna rebra cilindra.
6. Žicovod zagonske vrvice obesite na kavelj (slika 7). Odvijte krilno matico in zgornji potisni ročaj spustite navzdol.
7. Med zgornji in spodnji potisni ročaj in motor dajte nekaj plasti valovite lepenke, da bi preprečili drgnjenje.

7.5 Naročilo rezervnih delov

Pri naročilu rezervnih delov navedite naslednje podatke:

- Tip stroja
- Številka artikla/stroja
- Identifikacijska številka stroja
- Številka rezervnega dela, ki ga naročate

Aktualne cene in informacije najdete na spletni strani www.isc-gmbh.info

8. Odstranjevanje in reciklaža

Naprava je ovita v ovojnino, da bi preprečili poškodovanje zaradi transporta. Ta ovojnina je surovina in jo kot tako lahko ponovno uporabimo ali pa jo predamo v reciklažo.

Naprava in njegov pribor so sestavljeni iz različnih materialov, kot n.pr. kovina in umetna masa.

Defektne konstrukcijske dele predajte na deponijo za posebne odpadke. Povprašajte v strokovni trgovini ali pri občinski upravi!

SLO**9. Napake in odprava napak**

Opozorilo: Preden začnete izvajati inšpekcijska in nastavljalna dela je potrebno ugasniti motor in potegniti vžigalni kabel.

Opozorilo: Če je po nastavitvah ali popravilih motor tekel nekaj minut, mislite na to, da so izpuh in ostali deli vroči. Da bi se izognili opeklinam, se teh delov ne dotikajte.

Napaka	Možni vzrok	Odprava motnje
Nemiren tek, močno vibriranje naprave	<ul style="list-style-type: none"> - rahli vijaki - rahla pritrditev noža - neuravnovežen nož 	<ul style="list-style-type: none"> - preverite vijake - preverite pritrditev noža - zamenjajte nož
Motor se ne zažene	<ul style="list-style-type: none"> - zavorna ročica ni stisnjena - napačna nastavitev ročice za plin - defektna vžigalna svečka - prazen rezervoar za gorivo - zaprta bencinska pipa - Uplinjač - bencin postan 	<ul style="list-style-type: none"> - stisnite zavorno ročico - preverite nastavitev - obnovite vžigalno svečko - dolijte gorivo - odprite bencinsko pipo - Izprazniti bencin iz uplinjača (glej tudi vzdrževanje)
Motor teče nemirno	<ul style="list-style-type: none"> - umazan zračni filter - umazana vžigalna svečka 	<ul style="list-style-type: none"> - očistite zračni filter - očistite vžigalno svečko
Neredno košenje trave	<ul style="list-style-type: none"> - nož ni oster - prenizka višina košnje - premajhno število vrtljajev motorja 	<ul style="list-style-type: none"> - naostrite nož - nastavite pravilno višino - ročico za plin postavite na max.
Nezadostni izmet trave	<ul style="list-style-type: none"> - premajhno število vrtljajev motorja - prenizka višina košnje - obrabljen nož - zamašena lovilna vreča 	<ul style="list-style-type: none"> - ročico za plin postavite na max. - pravilno nastavite - zamenjajte nož - izpraznite lovilno vrečo

Sadržaj:

1. Sigurnosne napomene
2. Opis uređaja
3. Namjenska uporaba
4. Tehnički podaci
5. Prije puštanja u pogon
6. Rukovanje
7. Čišćenje, održavanje, skladištenje, transport i narudžba rezervnih dijelova
8. Zbrinjavanje i recikliranje
9. Plan traženja grešaka

HR/
BIH**⚠ Pažnja!**

Kod korištenja uređaja morate se pridržavati sigurnosnih propisa kako biste spriječili ozljeđivanja i štete. Zbog toga pažljivo pročitajte ove upute za uporabu / sigurnosne napomene. Dobro ih sačuvajte tako da Vam informacije u svako doba budu na raspolaganju. Ako biste ovaj uređaj trebali predati drugim osobama, prosljedite im i ove upute za uporabu / sigurnosne napomene. Ne preuzimamo odgovornost za štete koje bi nastale zbog nepridržavanja ovih uputa za uporabu i sigurnosnih napomena.

1. Sigurnosne upute za kosilicu trave vodjenu rukom

Napomene

1. Pažljivo pročitajte upute za uporabu. Upoznajte se s podešavanjem i pravilnom uporabom stroja.
2. Nikad ne dopustite djeci ili drugim osobama koje nisu upoznate s uputama za uporabu da koriste kosilicu za travu. Lokalne odredbe mogu utvrditi minimalnu starost korisnika.
3. Nikad ne kosite ako su u blizini druge osobe, naročito djeca ili životinje. Imajte na umu da je korisnik stroja odgovoran za sve nezgode s drugim osobama ili njihovim vlasništvom.
4. U slučaju da uređaj trebate predati nekoj drugoj osobi, uručite joj zajedno s njime i ove upute za uporabu.

Pripreme mjere

1. Tijekom košenja uvijek nosite čvrstu obuću i duge hlače. Ne kosite bosonogi ili u laganim sandalama.
2. Provjerite teren na kojem ćete koristiti stroj i uklonite sve predmete koje bi on mogao zahvatiti ili bi se od njega mogli odbiti.
3. **Upozorenje:** benzin je jako zapaljiv.
 - čuvajte benzin samo u za to predviđenim posudama,
 - točite ga samo na otvorenom i ne pušite tijekom postupka punjenja,
 - Benzin treba napuniti prije pokretanja motora. tijekom rada motora ili kad se kosilica zagrije, ne smije se otvarati zatvarač rezervoara niti naknadno puniti benzin,
 - u slučaju da se prelije višak benzina, ne pokušavajte pokrenuti motor. Umjesto toga obrišite površine oko uređaja natopljene benzinom. Izbjegavajte svaki pokušaj pokretanja sve dok ne ishlape benzinske pare.

-zbog sigurnosnih razloga u slučaju oštećenja morate zamijeniti spremnik benzina i druge čepove spremnika.

4. Zamijenite neispravne prigušnike buke
5. Prije uporabe morate vizualnom kontrolom provjeriti jesu li rezaći alati, pričvrtni vijci i cijela rezaća jedinica istrošeni ili oštećeni. Da biste spriječili neuravnoteženost morate istrošene ili oštećene rezaće alate kao i pričvrstne svornjake zamijeniti u kompletima.
6. Kod uređaja s više noževa obratite pažnju na to da se zbog okretanja jednog noža mogu početi okretati i ostali noževi.

Rukovanje

1. Motor s unutrašnjim sagorijevanjem ne smije raditi u zatvorenim prostorijama jer se u njima može nakupiti ugljični monoksid.
2. Kosite samo kod danjeg svjetla ili kod dobre umjetne rasvjete. Po mogućnosti treba izbjegavati korištenje uređaja na mokroj travi.
3. Uvijek pripazite na dobar položaj kod rada na kosinama.
4. Uređaj vodite postupno.
5. Kod strojeva na kotačima vrijedi: kosite poprečno na kosinu, nikad uzbrdo ili nizbrdo.
6. Naročito budite oprezni kad na kosini mijenjate smjer vožnje.
7. Ne kosite na prekomjerno strmim kosinama.
8. Budite naročito oprezni kad okrećete kosilicu ili je vučete prema sebi.
9. Zaustavite nož ako kosilicu treba naginjati zbog transporta, kad se prelaze površine koje nisu travnjaci i kad se s njom prilazi površini za rezanje odnosno s nje odlazi.
10. Nikad ne koristite kosilicu s oštećenim zaštitnim napravama ili zaštitnim rešetkama, ili bez ugrađenih zaštitnih naprava npr. udarnih limova i/ili uređaja za sakupljanje trave.
11. Ne mijenjajte regulacijsko podešavanje motora i ne prekoračujte njegov broj okretaja.
12. Ne otpuštajte kočnicu prije nego pokrenete motor.
13. Pažljivo pokrenite motor, u skladu s uputama proizvođača. Obratite pažnju na dostatan razmak nogu od noža kosilice.
14. Kod pokretanja ili aktiviranja motora kosilicu ne smijete naginjati nego bi se tom prilikom morala podići. U tom slučaju nagnite je samo koliko je nužno potrebno i podignite je samo na suprotnoj strani korisnika.
15. Na pokrećite motor ako stojite ispred kanala za izbacivanje.

16. Ruke i noge nikad ne stavljajte na ili ispod dijelova koji se okreću. Uvijek budite podalje od otvora za izbacivanje.
17. Kosilicu nikad ne podižite niti ne nosite kad motor radi.
18. Isključite motor i izvucite utikač svjeće:
 - prije nego otpustite blokade ili uklonite začepljenja u kanalu za izbacivanje
 - prije nego kontrolirate, čistite ili provodite radove na kosilici
 - ako kosilica zahvati neko strano tijelo. Potražite oštećenja na kosilici i obavite potrebne popravke prije nego je iznova pokrenete i počnete s njom raditi. U slučaju da kosilica počinje neobično jako vibrirati; potrebno je odmah obaviti kontrolu.
19. Isključite motor.
 - kad se udaljavate od kosilice,
 - prije nego ponovno točite benzin.
20. Kod isključivanja motora regulator gasa treba staviti u položaj Isključeno Pipac za benzin treba zatvoriti.
21. Rad stroja s prekomjernom brzinom može povećati opasnost od nezgode.
22. Budite oprezni prilikom radova podešavanja na stroju i pazite da vam se prsti ne priklješte između pokretnog rezaćeg alata i krutih dijelova uređaja.

Održavanje i skladištenje

1. Pobrinite se da uvijek budu pričvršćene sve matice, svornjaci i svi vijci, kako biste bili sigurni da je uređaj u sigurnom pogonskom stanju.
2. Uređaj nikad ne držite s napunjenim spremnikom za gorivo u zgradi gdje bi benzinske pare mogle doći u dodir s otvorenim plamenom ili iskrom i pritom se zapalile
3. Ostavite motor da se ohladi prije nego ćete ga odložiti u zatvorenu prostoriju.
4. Da biste izbjegli opasnost od požara iz motora ne smije izlaziti mast (ulje), a ispušni otvor treba biti očišćen od biljnog materijala.
5. Redovito kontrolirajte istrošenost ili gubitak funkcionalnosti naprave za sakupljanje trave.
6. Zbog sigurnosnih razloga zamijenite istrošene ili oštećene dijelove.
7. Treba li isprazniti spremnik za gorivo, učinite to na otvorenom pomoću pumpe za isisavanje goriva (može se nabaviti u dućanima s građevinskim potrepštinama).

UPOZORENJE!

Pročitajte sve sigurnosne napomene i upute.

Propusti kod pridržavanja sigurnosnih napomena i uputa mogu uzrokovati el. udar, požar i/ili teška ozljeđivanja.

Sačuvajte sve sigurnosne napomene i upute za buduće korištenje.

Tumačenje simbola na uređaju (slika 26):

- 1) Pročitajte upute za uporabu
- 2) Pažnja! Opasnost od dijelova koje uređaj izbacuje. Održavajte sigurnosni razmak
- 3) Pažnja! Od oštih noževa - Prije svih radova održavanja, popravaka, čišćenja i podešavanja ugastite motor i izvucite utikač svjeće
- 4) Prije puštanja u pogon napunite ulje i gorivo
- 5) Oprez! Nosite zaštitu za sluh i zaštitne naočale
- 6) Poluga za pokretanje/zaustavljanje motora (I=motor uključen; 0=motor isključen)
- 7) Poluga za vožnju (poluga spojke)

2. Opis uređaja (slika 1- 3)

- 1 Poluga za vožnju (poluga spojke)
- 2 Poluga za pokretanje/zaustavljanje motora (kočnica motora)
- 3 Regulacijska poluga motora (poluga gasa)
- 4 Tank za benzin
- 5 Sajla za pokretanje
- 6 Filtar za zrak
- 7 Svjećica
- 8 Mjerna šipka za ulje
- 9 Poluga za podešavanje visine rezanja
- 10 Poklopac na vreći za sakupljanje trave
- 11 Vreća za sakupljanje trave
- 12 Gornja drška za guranje
- 13 Ključ za svjećicu
- 14 Svornjak za utikač svjeće
- 15 Vijak za držač kabela
- 16 2x kabela spojica
17. Donja drška za guranje
18. Vijci za pričvršćivanje donje drške za guranje
19. Vijci za pričvršćivanje donje drške za guranje
20. Vijci za pričvršćivanje gornje drške za guranje
21. Zvezdasti vijci
22. Vodicica sajle za pokretanje

HR/
BIH

3. Pravilna uporaba

Benzinska kosilica za travu namijenjena je za privatno korištenje u kući i hobi-vrtovima.

Kosilicama za travu za privatne vrtove kuća i hobi-vrtove smatraju se uređaji čija godišnja uporaba u pravilu ne prelazi 50 sati i koje se pretežno koriste za njegu trave ili travnjaka, ali ne na javnim terenima, parkovima, sportskim terenima, kao niti na poljoprivrednim i šumskim dobrima.

Molimo da obratite pažnju na to da naši uređaji nisu konstruirani za korištenje u komercijalne svrhe kao ni u obrtu i industriji. Ne preuzimamo jamstvo ako se uređaj koristi u obrtničkim ili industrijskim pogonima i sličnim djelatnostima.

Pretpostavka za pravilnu uporabu kosilice za travu je pridržavanje priloženih proizvođačevih uputa za uporabu. Upute za uporabu sadrže i uvjete rada, uvjete održavanja i popravaka.

Pažnja! Zbog opasnosti od tjelesnih ozljeda korisnika kosilica za travu se ne smije koristiti za šišanje grmlja, živica i žbunja, za rezanje i usitnjavanje vitičastog raslinja ili travnjaka na krovnim nasadima ili u balkonskim kutijama kao ni za čišćenje (isisavanje) staza niti kao stroj za usitnjavanje već odsječenih grana drveća i grmlja. Nadalje, kosilica za travu ne smije se koristiti kao motorna sjekira za izravnavanje povišenog tla, kao što su npr. krtičnjaci.

Zbog sigurnosnih razloga kosilica za travu se ne smije koristiti kao pogonski agregat za druge radne alate i komplete alata svake vrste.

4. Tehnički podaci

Tip motora:

Jednocilindrični četverotaktni motor 135 ccm

Snaga motora maks.: 2,75 kW/ 3,75 PS

Radni broj okretaja: 3100 min⁻¹

Gorivo: bezolovni benzin

Sadržaj tanka: oko 1,3 l

Motorno ulje: oko 0,6 l / 15W40

Svjećica: F6TC

Razmak elektroda: 0,5 - 0,6 mm

Korekcija visine rezanja:

centralna (32-70 mm)

Širina rezanja: 460 mm

Razina zvučnog tlaka L_{PA}: 76 dB (A)

Razina snage buke L_{WA}: 96 dB (A)

Vibracije a_{hw}: 2,56 m/s²

Težina: 35,5 kg

5. Prije puštanja u pogon

5.1 Montaža komponenta

Kod isporuke su demontirani neki dijelovi. Montaža je jednostavna ako se pridržavate sljedećih napomena.

Pozor! Prilikom montaže i radova održavanja potreban Vam je sljedeći dodatni alat koji nije sadržan u isporuci:

- viljuškasti ključ veličine 10
- prstenasti ključ veličine 12
- viljuškasti ključ veličine 13
- plitka posuda za sakupljanje ulja (za zamjenu ulja)
- mjerna posuda od 1 litre (ulje/otporna na benzin)
- kanistar za benzin (5 litara dovoljno je za oko 6 sati rada)
- lijevak (koji odgovara nastavku na tanku za punjenje benzina)
- kuhinjska krpa (za brisanje ulja/ostatka benzina; zbrinjavanje na benzinskoj crpki)
- pumpa za usisavanje benzina (plastična, nabaviti se može u trgovinama građevinskim materijalom)
- posuda s uljem s ručnom pumpom (nabaviti se može u trgovinama građevinskim materijalom)
- 1 l motornog ulja 15 W-40

Montaža kosilice

1. Izvadite sastavne dijelove kosilice iz ambalaže i provjerite cjelovitost svih dijelova (sl. 2-3).
2. Pričvrstite donju dršku za guranje (sl. 4/poz. 17) pomoću vijaka (sl. 4/poz. 18) i matica (sl. 4/poz. 19) na kućište kosilice. Sad pričvrstite gornju dršku za guranje (sl. 5/poz. 12) pomoću vijaka (sl. 5/poz. 20) i zvjezdastih matica (sl. 5/poz. 21) na donju dršku za guranje. Pritom ne zaboravite montirati vodilicu sajle za pokretanje (sl. 5/poz. 22). Sad zakvačite sajlu za zaustavljanje motora i vožnju (sl. 6a/6b). Da bi kvačenje sajle bilo jednostavno, poluga treba biti otkvačena.
3. Zakvačite sajlu za pokretanje na vodilicu (sl. 7).
4. Pričvrstite držač kabela pomoću vijka (sl. 3/ poz. 15) nad dršku za guranje (sl. 8).
5. Pričvrstite sajle pomoću kabelske spojnice (sl. 3/ poz. 16) na dršku kao što je prikazano na slici 9.
6. Podignite jednom rukom poklopac na otvoru za izbacivanje i objesite vreću za sakupljanje trave na prihvatnike na kućištu (sl. 14).

5.2 Podešavanje visine rezanja

Pažnja! Korekcija visine rezanja može se provesti samo kad motor ne radi i kad je izvučen utikač svjeće.

- Prije nego počnete kositi, provjerite je li rezači alat oštar i nisu li oštećena sredstva za pričvršćivanje. Zamijenite tupe i/ili oštećene rezače alate da ne bi došlo do neuravnoteženosti. Prilikom kontrole isključite motor i izvucite utikač svjeće.
- Podešavanje visine rezanja odvija se centralno pomoću poluge za podešavanje (sl. 1/poz. 9). Može se podesiti 5 različitih visina rezanja.
- Povucite polugu za podešavanje prema van i podesite željenu visinu rezanja. Poluga dosjeda u željenu poziciju.

6. Rukovanje

Pažnja!

Motor se isporučuje bez ulja. Prije puštanja u pogon obavezno napunite 0,6 l ulja. U tu svrhu koristite normalno višenamjensko ulje (15W46). Razina ulja u motoru mora se provjeriti prije svakog košenja. (vidi Kontrolu razine ulja).

Da bi se spriječilo neželjeno pokretanje kosilice za travu, ona ima kočnicu motora (sl. 10/poz. A) koja se mora aktivirati prije pokretanja kosilice. Kod otpuštanja poluge kočnice motora ona se mora vratiti u početni položaj i automatski ugasiti motor.

Prije nego pokrenete kosilicu, otvorite pipac za benzin (sl. 11, strelica = pipac za benzin otvoren). Regulator gasa (sl. 12) stavite u položaj "N". Stegnite polugu kočnice motora (s. 10/Pos. A) i snažno povucite sajlu za pokretanje. Pomoću regulatora gasa možete regulirati brzinu i okretaje noža (sl. 12).

Prije nego počnete kositi, možete nekoliko puta isprobati postupak da budete sigurni da sve ispravno funkcionira. Svaki put kad morate poduzeti bilo kakvo podešavanje i/ili popravak, pričekajte da se nož potpuno zaustavi.

Prije svakog podešavanja, održavanja ili popravka isključite motor.

Priprema za puštanje u pogon

Napomene:

1. Kočnica motora (sl. 10/poz. A): Da biste ugасili motor, upotrijebite polugu. Kad otpustite polugu, automatski se zaustavljaju motor i nož. Za košenje držite polugu u radnom položaju (sl. 10/Pos.A). Prije stvarne košnje treba više puta provjeriti polugu za pokretanje/zaustavljanje. Provjerite je li sajla lako pokretljiva.
2. Regulator gasa (sl. 12): pomičite ga da biste povećali ili smanjili brzinu motora. (kornjača = polagano / zec = brzo)
3. Poluga za vožnju Poluga spojke (sl. 1/poz. 1): kad je aktivirate (sl. 13/poz. B), zatvara se spojka za vožnju i kosilica se počinje kretati i motor radi.

Da biste zaustavili kosilicu, pravovremeno otpustite polugu za vožnju.

Prije prve košnje vježbajte pokretanje i zaustavljanje kosilice tako da se potpuno upoznate s postupkom.

4. **Upozorenje:** Kad se motor pokrene, nož rotira. **Važno:** Prije pokretanja motora više puta pokrenite kočnicu motora da biste provjerili funkcionira li dobro sajla za zaustavljanje. **Obratite pažnju:** Motor je konstruiran za brzinu rezanja trave, izbacivanje trave u sabirnu vreću i tako da ima dugi vijek trajanja.
5. Provjerite razinu ulja
6. Kad je tank prazan, napunite ga s oko 1,1 litara benzina pri čemu koristite lijevak i mjernu posudu. Provjerite je li benzin čist.

HR/
BIH

Obratite pažnju: koristite samo bezolovni, normal benzin.

Upozorenje: uvijek koristite samo jedan sigurnosni kanistar za benzin. Ne pušite prilikom punjenja benzina. Prije punjenja benzina ugascite motor i ostavite ga da se nekoliko minuta hladi.

7. Provjerite je li kabel za paljenje priključen na svjećicu.
8. Polugu gasa stavite u položaj "N".
9. Stojite iza motorne kosilice. Jedna ruka mora biti na poluzi za pokretanje/zaustavljanje motora. Druga ruka treba biti na ručki startera.
10. Motor pokrenite pomoću reverzivnog pokretača (sl. 1/ poz. 5). U tu svrhu izvucite ručku na oko 10-15cm (tako da osjetite otpor) i zatim je povucite uz snažan trzaj. Ako se motor ne pokrene, još jednom povucite ručku.
Pažnja! Sajla se ne smije ubrzano vratiti u početni položaj.
Obratite pažnju: kod hladnog vremena potrebno je više puta ponoviti postupak pokretanja.
11. Kad je motor na radnoj temperaturi, može se pokrenuti u položaju "kornjače" (sl. 12).
Važno: pokušaj pokretanja u položaju "N" mogli bi uzrokovati vlaženje svjećice motora. U tom slučaju pokušaj pokretanja ponovite tek nakon nekoliko minuta.

6.1 Prije košnje

Važne napomene:

1. Prikladno se obucite. Obucite čvrstu obuću, nipošto sandale ili tenisice.
2. Provjerite nož. Nož koji je savijen ili oštećen na neki drugi način morate zamijeniti originalnim nožem.
3. Tank za benzin puniti na otvorenom. Koristite lijevak za punjenje i mjernu posudu. Obrišite benzin koji je istekao.
4. Pročitajte i obratite pažnju na upute za uporabu kao i na napomene u vezi motora i dodatnih uređaja. Upute trebaju biti dostupne i za druge korisnike uređaja.
5. Ispušni plinovi su opasni. Motor pokrećite samo na otvorenom.
6. Provjerite postoje li sigurnosni uređaji i funkcioniraju li dobro.
7. Uređajem treba rukovati samo jedna, za to osposobljena osoba.
8. Košnja mokre trave može biti opasna. Kosite po mogućnosti suhu travu.

9. Ostalim osobama i djeci napomenite da se drže podalje od kosilice.
10. Nikad ne kosite kod loše vidljivosti.
11. Prije košnje podignite predmete koji leže na tlu.

6.2 Napomene za pravilno rezanje

Pažnja! Nikad ne otvarajte poklopac ako se sabirna naprava prazni i motor još radi. Rotirajući nož može uzrokovati ozljede.

Uvijek pažljivo pričvrstite poklopac otvora za izbacivanje odnosno vreću za sakupljanje trave. Kod uklanjanja prethodno isključite motor.

Između kućišta noža i korisnika uvijek se treba održavati sigurnosni razmak koji je određen prečkom za vodjenje. Poseban oprez je potreban kod košnje i promjena smjera vožnje na strminama i kosinama. Pripazite na stabilnost, nosite cipele s djonovima koji dobro prijanjaju i ne klišu se, te duge hlače. Uvijek kosite poprečno na kosinu.

Zbog sigurnosnih razloga ovom kosilicom ne smiju se kositi kosine od preko 15 stupnjeva.

Posebno budite oprezni kad izvodite kretnje dizalice natrag ili kad je vučete. Opasnost od spoticanja!

6.3 Košnja

Režite samo s oštrim, besprijekornim noževima da se buseni trave ne bi trgali i travnjak ne bi požutio.

Za postizanje bolje slike rezanja vodite kosilicu što ravnije. Pritom se staze trebaju preklapati za nekoliko centimetara tako da ne ostanu linije.

Održavajte čistoću donje strane kućišta kosilice i obavezno uklonite naslage trave. Naslage otežavaju postupak pokretanja, ugrožavaju kvalitetu rezanja i izbacivanja trave. Na kosinama staza rezanja treba biti poprečno na kosinu. Klizanje kosilice može se spriječiti kosim položajem.

Visinu rezanja odaberite prema stvarnoj duljini trave. Prolazite više puta tako da se odjednom obuhvati maksimalno 4cm trave.

Prije nego provodite bilo kakvu kontrolu noža, ugasite motor. Imajte na umu da se nakon isključenja motora nož okreće još nekoliko sekundi. Nikad nemojte pokušati zaustaviti nož. Redovito kontrolirajte je li nož pravilno pričvršćen, je li u dobrom stanju i nabrušen. U suprotnom ga nabrusite ili ga zamijenite. U slučaju da rotirajući nož udara o neki predmet, isključite kosilicu i pričekajte da se nož potpuno zaustavi. Provjerite stanje noža i njegovog držača. Ako je oštećen, morate ga zamijeniti.

Napomene za košnju:

1. Pripazite na krute predmete! Kosilica se može oštetiti ili može doći do ozljeđivanja.
2. Vrući motor, ispušni otvor ili pogon mogu uzrokovati opekline.
3. Prema tome, ne dirajte ih.
4. Oprezno kosite na kosinama ili strmim terenima.
5. Slabo danje svjetlo ili umjetno svjetlo razlog su da prekinete košnju.
6. Kad uređaj naleti na strano tijelo ili vibrira jače nego inače, provjerite kosilicu, nož i druge dijelove.
7. Ne mijenjajte podešenost i ne provodite popravke a da prethodno niste isključili motor. Izvucite utikač kabla za svjećicu
8. Na ili u blizini ceste obratite pažnju na cestovni promet. Liniju izbacivanja trave držite podalje od ceste.
9. Izbjegavajte mjesta koja kotači ne mogu zahvatiti ili je na njima kosilica nestabilna. Prije nego izvedete kretnju kosilicom unatrag provjerite jesu li iza Vas mala djeca.
10. U gustoj, visokoj travi podesite najviši stupanj rezanja i režite polaganije. Prije nego ćete ukloniti travu ili ostala začepjenja iz kosilice, ugasite motor i izvadite kabel za paljenje.
11. Nikad ne uklanjajte sigurnosne sklopove.. Nikad ne punitite motor koji je još vruć ili radi.

6.4 Pražnjenje vreće za sakupljanje trave

Čim tijekom košnje ostaju na zemlji ostaci odrezane trave, znači da se mora isprazniti vreća za skupljanje trave.

Pažnja! Prije skidanja vreće za sakupljanje, morate isključiti motor i pričekati da se zaustavi rezaći alat.

Kod skidanja vreće za sakupljanje trave jednom rukom podignite poklopac otvora za izbacivanje trave, a drugom skinite vreću s nosača (sl. 14). Prema sigurnosnom propisu, poklopac otvora za izbacivanje zaklopi se prilikom skidanja vreće i zatvori stražnji otvor za izbacivanje. Ostanu li ostaci trave visjeti u otvoru, za lakše pokretanje motora

svrsishodno je povući kosilicu unatrag za oko 1m.

Ostatke trave u kućištu kosilice i na radnom alatu ne uklanjajte rukama ili nogama, nego prikladnim pomoćnim sredstvima, npr. četkama ili metlicama.

Da biste zajamčili dobro sakupljanje trave, morate nakon korištenja vreću za sakupljanje, a naročito mrežu, očistiti iznutra.

Vreću za sakupljanje trave objesite samo kad je motor isključen i kad je zaustavljen rezaći alat.

Zaklopku otvora za izbacivanje podignite jednom rukom, a drugom držite vreću na ručki i objesite je odozgo.

6.5 Nakon košnje

1. Motor uvijek prvo ostavite da se ohladi prije nego ćete kosilicu spremati u zatvoreni prostor.
2. Prije skladištenja uklonite travu, lišće, mazivo i ulje. Ne odlažite druge predmete na kosilicu.
3. Prije ponovne uporabe prekontrolirajte sve vijke i matice. Olabavljene vijke treba pritegnuti.
4. Prije ponovne uporabe ispraznite vreću za sakupljanje trave.
5. Da biste spriječili nedopuštenu uporabu, skinite utikač svjećice.
6. Pripazite na to da kosilicu ne odložite pored nekog izvora opasnosti. Oblak plina može uzrokovati eksploziju.
7. Kod popravaka smiju se koristiti samo originalni dijelovi ili oni koje je odobrio proizvođač (vidi adrese u jamstvenom listu).
8. Kod dužeg nekorištenja kosilice, tank za benzin ispraznite pomoću pumpe za isisavanje benzina.
9. Upozorite djecu da ne koriste kosilicu. Ona nije igračka.
10. Nikad ne čuvajte benzin u blizini izvora iskrenja. Uvijek koristite samo jedan provjeren kanistar. Držite benzin podalje od djece.
11. Podmazujte i održavajte uređaj
12. Kako se isključuje motor:

Da biste isključili motor, otpustite polugu za pokretanje/zaustavljanje motora (sl. 10/poz. A). Zatvorite pipac za benzin i odvojite utikač svjećice kako biste spriječili pokretanje motora. Prije ponovnog pokretanja provjerite sajlu kočnice motora. Prekontrolirajte je li sajla ispravno montirana. Presavijenu ili oštećenu sajlu za zaustavljanje treba zamijeniti.

7. Čišćenje, održavanje, skladištenje, transport i narudžba rezervnih dijelova

Pažnja:

Nikad ne radite na provodljivim dijelovima uređaja za paljenje niti ih ne dodirujte kad motor radi. Prije svih radova održavanja i njege odvojite utikač od svjećice. Nikad ne obavljajte bilo kakve radove kad uređaj radi. Radove koji nisu opisani u ovim uputama za uporabu treba provoditi samo ovlašten servis.

7.1. Čišćenje kosilice

Nakon svake uporabe kosilicu treba temeljito očistiti. Naročito treba očistiti donju stranu i prihvatnik noža. U tu svrhu kosilicu prevrnite na lijevu stranu (preko nastavka za punjenje ulja)

Napomena: prije nego kosilicu prevrnete u stranu potpuno ispraznite tank za gorivo pomoću pumpe za isisavanje. Kosilicu ne smijete prevrnuti za više od 90 stupnjeva. Najlakše ćete ukloniti prljavštinu i travu odmah nakon košnje. Sasušeni ostaci trave i nečistoće mogu ugroziti rad kosilice. Kontrolirajte je li kanal za izbacivanje trave slobodan i po potrebi ga očistite. Očistite kosilicu pomoću mlaza vode ili uređajem za pranje mlazom pod pritiskom. Motor mora ostati suh. Ne smijete koristiti čistila kao što je hladno sredstvo za čišćenje ili benzin za čišćenje.

7.2 Održavanje

7.2.1 Osovine i glavčine kotača

Njih je potrebno lagano podmazati jednom u sezoni. U tu svrhu skinite pomoću odvijača naplatke i otpustite pričvrstne vijke kotača.

7.2.2 Nož

Zbog sigurnosnih razloga oštrenje i balansiranje noža prepustite ovlaštenom servisu. Da biste postigli optimalni rezultat rada, preporučujemo da jednom godišnje provjerite nož.

Zamjena noža (sl. 25)

Kod zamjene rezaćeg alata smiju se koristiti samo originalni rezervni dijelovi. Oznaka noža mora odgovarati broju navedenom na popisu rezervnih dijelova. Nikad ne ugradjujte drugačiji nož.

Oštećeni noževi

Ako nož unatoč svom oprezu dodje u dodir s nekom zaprekom, odmah isključite motor i izvadite utikač svjećice. Kosilicu prevrnite bočno i provjerite oštećenost noža. Oštećeni ili savinuti noževi moraju se zamijeniti. Savinute noževe nikad ne izravnavajte. Nikad ne radite savinutim ili jako istrošenim nožem jer takav uzrokuje vibracije i može uzrokovati ostala oštećenja na kosilici.

Pažnja: Kod radova s oštećenim nožem postoji opasnost od ozljeđivanja.

Brušenje noža

Oštrice noža dodatno se mogu nabrusiti pomoću metalne turpije. Da bi se izbjegla neuravnoteženost, brušenje smije obaviti samo ovlašten servis.

7.2.3 Kontrola razine ulja

Pažnja: motor nikad ne pogonite bez ili s premalo ulja. To može uzrokovati teška oštećenja motora. Koristite samo motorno ulje 15W40.

Kontrola razine ulja:

Kosilicu postavite na ravnu površinu. Odvrnite šipku (sl. 15a/poz. A) za mjerenje ulja okretanjem ulijevo i obrišite šipku. Šipku za mjerenje ulja ponovno utaknite u nastavak za punjenje do graničnika, ne uvrćite je. Izvadite mjernu šipku i u vodoravnom položaju očitajte razinu ulja. Ona mora biti između maksimuma (sl. 16/poz. H) i minimuma (sl. 16/poz. L).

Zamjena ulja

Zamjenu motornog ulja trebalo bi obaviti jednom godišnje prije početka sezone (dodatak informaciji Benzin, u servisnoj knjižici) na radnoj temperaturi motora.

- Koristite samo motorno ulje (15W40).
- Stavite plitku posudu za sakupljanje ulja ispod kosilice.
- Odvrnite vijak za punjenje ulja (sl. 15/poz. A).
- Odvrnite vijak za ispuštanje ulja (sl. 17). Toplo motorno ulje ispustite u spremnik za sakupljanje ulja.
- Kad staro ulje isteče, ponovno uvrnite vijak za ispuštanje ulja.
- Napunite motorno ulje do gornje oznake na mjernoj šipci (oko 0,6l).
- Pažnja! Mjernu šipku za kontrolu razine ulja nemojte uvrćati nego je samo utaknite do početka navoja.
- Staro ulje mora se zbrinuti u skladu s važećim odredbama.

7.2.4 Njega i podešavanje sajle

Češće podmazujte sajlu i provjeravajte njezinu pokretljivost.

7.2.4.1 Podešavanje sajle kočnice motora

Ako oslabi djelovanje kočnice motora, sajla se mora dodatno podesiti (sl. 18/poz. A).

7.2.4.2 Podešavanje sajle za pogon (sl. 19)

U položaju poluge spojke za vožnju poluga mora biti izvučena do gornje potisne petlje. Kad se sajla pritom previše zategne, mora se duže podešavati. U tu svrhu otpustite kontramatice od glavne sajle, produžite vijčani spoj i ponovno pritegnite kontramaticu. Ako slabi jačina pogona, spojka se mora pomoću sajle bolje zategnuti. U tu svrhu mora se skratiti vijčani spoj (analogno kao i prethodno opisano) Podesite polugu spojke tako da upravo može dotaknuti gornju potisnu petlju.

7.2.5 Održavanje filtra za zrak (sl. 20/21)

Zaprljani filtri za zrak smanjuju snagu motora zbog premalog dovoda zraka do rasplinjača. Zbog toga je neophodna redovita kontrola. Filtar za zrak potrebno je kontrolirati svakih 25 sati i po potrebi ga očistiti. Kod vrlo prašnjavog zraka filtara treba češće provjeriti.

Pažnja: filtara za zrak nikad ne čistite benzinom ili zapaljivim otapalima. Filtar za zrak očistite komprimiranim zrakom ili ga istresite.

7.2.6 Održavanje svječice

Zaprljanost svječice provjerite prvi put nakon 10 sati rada i po potrebi je očistite četkicom od bakrene žice. Nakon toga svječicu održavajte svakih 50 radnih sati.

- Okretom izvucite utikač svječice (sl. 22).
- Priloženim ključem odvrnite svječicu.
- Sastavljanje se obavlja obrnutim redoslijedom.

7.2.7 Zatezanje klinastog remena za pogon vožnje (sl. 24)

Zategnutost klinastog remena za pogon vožnje mora se redovito provjeravati i po potrebi dodatno da zategnuti. U tu svrhu kosilicu podesite na najveću visinu rezanja. Otpustite kontramaticu (sl. 24/poz. A) i pomoću korekcijskog vijka (sl. 24/poz. B) podesite zategnutost klinastog remena. Nakon korekcije ponovno pritegnite kontramaticu.

Savjet: korekcijski vijak okrenite samo za 1-2 okreta i zatim obavite probnu vožnju kako biste spriječili rad s previše zategnutim klinastim remenom.

7.2.8 Popravak

Nakon popravka ili održavanja provjerite jesu li stavljene svi sigurnosno-tehnički dijelovi i jesu li u besprijekornom stanju. Dijelove koji bi mogli uzrokovati ozljeđivanja čuvajte na mjestu nepristupačnom djeci i drugim osobama.

Pažnja: prema zakonu o jamstvu ne jamčimo za štete koje nastanu na proizvodu zbog nestručnog popravka ili ako se ne koriste originalni rezervni dijelovi ili oni koje smo mi odobrili. Isto tako ne jamčimo za štete koje nastanu zbog nestručnih popravaka. Za popravak potražite pomoć servisne službe ili ovlaštenog stručnjaka. Isto vrijedi i za dijelove pribora.

7.2.9 Vrijeme rada

Kosilicama za travu smije se tijekom radnih dana kositi u vremenu od 7.00 – 19.00 sati. Molimo da obratite pažnju na zakonske odredbe koje se lokalno mogu razlikovati.

7.2.10 Priprema nakon dugog vremena nekorištenja

Nakon dugog vremena nekorištenja na primjer tijekom zimskih mjeseci, može biti potrebno da se ispusti benzin iz rasplinjača jer će se u suprotnom uređaj pokretati vrlo otežano odnosno možda se neće pokrenuti.

1. Zatvorite pipac za benzin.
2. Otvorite ispusni vijak na donjoj strani rasplinjača (sl. 11/poz. A).
3. Ispustite sav benzin iz rasplinjača.
4. Otvorite ispusni vijak na donjoj strani rasplinjača (sl. 11/poz. A).
5. Otvorite pipac za benzin.
6. Ispitajte nepropusnost ispusnog vijka.

Uređaj se sada može ponovno staviti u normalni pogon.

7.3 Pripreme za skladištenje kosilice za travu

Upozorenje: ne spremajte benzin u zatvorene prostorije, u blizini vatre ili dima. Pare plina mogu uzrokovati eksplozije ili vatru.

1. Ispraznite tank za benzin pomoću pumpe za isisavanje.
2. Pokrenite motor i pustite da radi tako dugo dok se ne potroši ostatak benzina.
3. Svake sezone zamijenite ulje. U tu svrhu uklonite staro motorno ulje iz toplog motora i napunite novim.

**HR/
BIH**

4. Uklonite svjećicu s glave cilindra. Kanticom za ulje napunite oko 20 ml ulja u cilindar. Polako povucite ručku startera tako da ulje iznutra štiti cilindar. Ponovno uvrnite svjećicu.
5. Očistite otvore za hladjenje cilindra i kućište.
6. Očistite cijeli uređaj da biste zaštitili lak.
7. Uređaj čuvajte na dobro prozračenom mjestu.

7.4 Priprema kosilice za transport

1. Ispraznite tank za benzin (vidi točku 7.3.1)
2. Pustite da motor radi tako dugo dok se ne potroši ostatak benzina.
3. Ispraznite motorno ulje iz toplog motora.
4. Odvojite utikač od svjećice.
5. Očistite otvore za hladjenje cilindra i kućište.
6. Objesite sajlju za pokretanje na kuku (sl. 7). Otpustite sve krilate matice i prekopite gornju potisnu petlju prema dolje.
7. Stavite nekoliko slojeva valovitog kartona između gornje i donje potisne petlje i motora da biste spriječili smicanje.

7.5 Naručivanje rezervnih dijelova

Prilikom naručivanja rezervnih dijelova su potrebni slijedeći podaci:

- Tip uređaja
- Broj artikla uređaja
- Ident. broj uređaja
- Broj potrebnog rezervnog dijela

Aktualne cijene i informacije potražite na web-adresi www.isc-gmbh.info

8. Zbrinjavanje i recikliranje

Uređaj se nalazi u pakovanju koje ga štiti od oštećenja prilikom transporta. Ovo pakovanje je sirovina i zato se može ponovno upotrijebiti ili poslati na reciklažu.

Uređaj i njegov pribor izradjeni su od različitih materijala kao npr. metala i plastike. Neispravne sastavne dijelove otpremite na mjesta za zbrinjavanje posebnog otpada. Informacije potražite u specijaliziranoj trgovini ili nadležnoj općinskoj upravi.

9. Störningar och åtgärder

Varning! Slå ifrån motorn och dra av tändstiftskontakten innan du gör inspektioner eller justeringar.

Varning! Om motorn har kört ett par minuter efter justering eller reparation måste du tänka på att avgasröret och andra delar är heta. Rör alltså inte vid dessa delar eftersom det finns risk för brännskador.

Störning	Möjlig orsak	Åtgärder
Instabil drift, maskinen vibrerar kraftigt	<ul style="list-style-type: none"> - Lösa skruvar - Kniven sitter löst - Kniven är i obalans 	<ul style="list-style-type: none"> - Kontrollera skruvarna - Kontrollera monteringen av kniven - Byt ut kniven
Motorn kör ej	<ul style="list-style-type: none"> - Bromsspaken har inte tryckts in - Gasreglage i fel läge - Tändstiftet defekt - Bränsletanken tom - Bensinkranen stängd - Avslagen bensin i förgasaren 	<ul style="list-style-type: none"> - Tryck in bromsspaken - Kontrollera inställningen - Byt ut tändstiftet - Fyll på bränsle - Öppna bensinkranen - Tappa av bensinen ur förgasaren (se även Underhåll)
Motorn kör instabilt	<ul style="list-style-type: none"> - Luftfiltret smutsigt - Tändstiftet smutsigt 	<ul style="list-style-type: none"> - Rengör luftfiltret - Rengör tändstiftet
Ojämn gräsklippning	<ul style="list-style-type: none"> - Kniven trubbig - För låg klippningshöjd - För lågt motorvarvtal 	<ul style="list-style-type: none"> - Vässa kniven - Ställ in rätt höjd - Ställ spaken på max.
Otillräcklig gräsutkastning	<ul style="list-style-type: none"> - För låg klippningshöjd - Kniven sliten - Gräsuppsamlaren blockerad 	<ul style="list-style-type: none"> - Ställ gasspaken på max. - Ställ in rätt - Byt ut kniven - Töm gräsuppsamlaren

RS

Sadržaj:

1. Bezbednosne napomene
2. Opis uređaja
3. Namensko korišćenje
4. Tehnički podaci
5. Pre puštanja u pogon
6. Rukovanje
7. Čišćenje, održavanje, skladištenje, transport i porudžbina rezervnih delova
8. Zbrinjavanje i reciklovanje
9. Plan traženja grešaka

⚠ Pažnja!

Kod korišćenja uređaja morate se pridržavati propisa o bezbednosti kako biste sprečili povrede i štete. Stoga pažljivo pročitajte ova uputstva za upotrebu/bezbednosne napomene. Dobro ih sačuvajte tako da Vam informacije u svako doba budu na raspolaganju. Ako biste ovaj uređaj trebali da predate drugim licima, prosledite im i ova uputstva za upotrebu / bezbednosne napomene. Ne preuzimamo garanciju za štete koje bi nastale zbog nepridržavanja ovih uputstava za upotrebu i bezbednosnih napomena.

1. Bezbednosne napomene u vezi kosilice za ručno vođenje

Napomene

1. Pažljivo pročitajte uputstva za upotrebu. Upoznajte se s podešavanjem i pravilnom upotrebom mašine.
2. Nikad nemojte da dozvolite da kosilicu koriste deca ili osobe koje nisu upoznate s ovim uputstvima. Najmlađa dob korisnika može da se utvrdi putem lokalnih odredaba.
3. Nikada nemojte da kosite ako se u blizini nalaze druge osobe, naročito deca ili životinje. Imajte na umu da je korisnik mašine odgovoran za sve nesreće s drugim licima ili njihovom svojinom.
4. Ako biste uređaj trebali da predate nekom drugom licu, uručite mu zajedno s njime i ova uputstva za upotrebu.

Pripremne mere

1. Tokom košenja uvek nosite čvrstu obuću i duge pantalone. Ne kosite bosonogi ni u laganim sandalama.
2. Proverite teren na kojem ćete koristiti mašinu i uklonite sve predmete koje bi ona mogla da zahvati ili bi od nje mogli da se odbiju.
3. **Upozorenje:** benzin ima visok stepen zapaljivosti:
 - čuvajte ga samo u za to predviđenim rezervoarima.
 - mašinu puniti benzinom samo na otvorenom i ne pušite tokom postupka punjenja.
 - benzin sipajte pre pokretanja motora. Tokom rada motora ili kad se kosilica zagreje, ne sme da se otvara zatvarač rezervoara niti naknadno sipa benzin.
 - u slučaju da se prelije višak benzina, ne pokušavajte pokrenuti motor. Umesto toga obrišite površine oko mašine nakvašene benzinom. Izbegavajte svaki pokušaj pokretanja sve dok ne ishlape benzinske pare.

- zbog bezbednosnih razloga u slučaju oštećenja morate da zamenite rezervoar benzina i druge čepove rezervoara.
4. Zamenite neispravne prigušivače buke
 5. Pre upotrebe morate da vizuelnom kontrolom proverite da li su rezni alati, pričvrtni zavrtnji i cela rezna jedinica istrošeni ili oštećeni. Da biste sprečili neuravnoteženost morate da istrošene ili oštećene rezne alate kao i pričvrtnne zavornje zamenite u kompletu.
 6. Kod uređaja s više noževa obratite pažnju na to da zbog obrtanja jednog noža mogu da se počinju obrtati i ostali noževi.

Rukovanje

1. Motor s unutrašnjim sagorevanjem ne sme da radi u zatvorenim prostorijama jer u njima može da se nakupi ugljik-monoksid.
2. Kosite samo kod danjeg svetla ili kod dobre umetne rasvjete. Po mogućnosti treba da se izbegava korišćenje uređaja na mokroj travi.
3. Uvek pripazite na dobar položaj kod rada na kosinama.
4. Mašinu vodite samo postepeno.
5. Kod mašina na točkovima važi: kosite poprečno na kosinu, nikad uzbrdo ili nizbrdo.
6. Naročito budite oprezni kad na kosini menjate smer vožnje.
7. Ne kosite na prekomerno strmim kosinama.
8. Budite naročito oprezni kad okrećete kosilicu ili je vučete prema sebi.
9. Zaustavite nož, ako kosilicu treba naginjati zbog transporta, kada se prelaze površine koje nisu travnjaci i kad se s njom prilazi površini za rezanje odnosno s nje odlazi.
10. Nikad nemojte da koristite kosilicu s oštećenim zaštitnim napravama ili zaštitnim rešetkama, ili bez ugrađenih zaštitnih naprava npr. udarnih limova i/ili uređaja za sakupljanje trave.
11. Ne menjajte regulaciono podešavanje motora i ne prekoračujte njegov broj obrtaja.
12. Ne otpuštajte kočnicu pre nego pokrenete motor.
13. Pažljivo pokrenite motor, prema uputstvima proizvođača. Obratite pažnju na dovoljno odstojanje nogu od noža kosilice.
14. Kod pokretanja ili aktiviranja motora kosilicu ne smete da naginjete nego bi pritom morali da je podignete. U tom slučaju nagnite je samo toliko koliko je nužno potrebno i podignite je samo strani nasuprot korisnika.
15. Ne pokrećite motor, ako stojite ispred kanala za izbacivanje.
16. Ruke i noge nikad nemojte da stavljate na rotirajuće delove ili ispod njih. Uvek budite podalje od otvora za izbacivanje.

RS

17. Kosilicu nemojte nikad da podižete niti nosite kada motor radi.
18. Isključite motor i izvucite utikač svećice:
 - pre nego otpustite blokade ili odstranite začepljenja u kanalu za izbacivanje.
 - pre nego kontrolišete, čistite ili vršite radove na kosilici.
 - ako kosilica zahvati neko strano telo. Potražite oštećenja na kosilici i izvršite potrebne popravke pre nego je ponovo pokrenete i počnete s njom raditi. U slučaju da kosilica počinje neobično jako vibrirati; potrebno je da odmah obavite kontrolu.
19. Isključite motor:
 - kad se udaljavate od kosilice
 - pre nego ćete sipati benzin.
20. Kod isključivanja motora regulator gasa treba da se stavi u položaj "Stop". Ventil za benzin treba da se zatvori.
21. Rad mašine s prekomernom brzinom može povećati opasnost od nesreće.
22. Budite oprezni kod radova podešavanja na mašini i pazite da vam se prsti ne priklešte između gibljivog reznog alata i krutih delova uređaja.

Održavanje i skladištenje

1. Pobrinite se da uvek budu pričvršćene sve navrtke, svornjaci i zavrtnji, kako biste bili sigurni da je uređaj u bezbednom pogonskom stanju.
2. Uređaj nikad nemojte da držite s napunjenim rezervoarom za gorivo u zgradi gde bi benzinske pare mogle da dođu u kontakt s otvorenim plamenom ili varnicom i da se pritom zapale.
3. Ostavite motor da se ohladi pre nego što ćete ga odložiti u zatvorenu prostoriju.
4. Da biste izbegli opasnost od požara, iz motora ne sme da izlazi mast (ulje), a izduvni otvor treba da bude očišćen od trave i lišća.
5. Redovno kontrolišite istrošenost ili gubitak funkcionalnosti naprave za sakupljanje trave.
6. Iz razloga bezbednosti zamenite istrošene ili oštećene delove.
7. Ako treba da se isprazni rezervoar za gorivo, učinite to na otvorenom pomoću pumpe za usisavanje benzina (može da se nabavi u prodavnicama s građevinskim materijalom).

⚠ UPOZORENJE!**Pročitajte sve bezbednosne napomene i uputstva.**

Propusti kod pridržavanja bezbednosnih napomena i uputstava mogu da prouzroče el.udar, požar i/ili teške povrede.

Sačuvajte sve bezbednosne napomene i uputstva za buduće korišćenje.**Tumačenje simbola na uređaju (slika 26):**

- 1) Pročitajte uputstva za upotrebu
- 2) Pažnja! Opasnost od delova koje uređaj izbacuje. Održavajte bezbednosno odstojanje
- 3) Pažnja! Od oštih noževa - Pre svih radova održavanja, popravki, čišćenja i korigovanja ugasi motor i izvucite utikač svećice.
- 4) Pre puštanja u pogon napunite ulje i gorivo.
- 5) Oprez! Nosite zaštitu za sluh i zaštitne naočari.
- 6) Poluga za pokretanje/zaustavljanje motora (I=motor uključen; 0=motor isključen)
- 7) Poluga za vožnju (poluga spojke)

2. Opis uređaja (slika 1-3)

- 1 Poluga za vožnju (poluga spojke)
- 2 Poluga za pokretanje/zaustavljanje motora (kočnica motora)
- 3 Regulatorna poluga motora (gas poluga)
- 4 Tank za benzin
- 5 Sajla za pokretanje
- 6 Filter za vazduh
- 7 Svećica
- 8 Merna šipka za ulje
- 9 Poluga za podešavanje visine rezanja
- 10 Poklopac na kesi za sakupljanje trave
- 11 Kesa za sakupljanje trave
- 12 Gornja drška za guranje
- 13 Ključ za svećicu
- 14 Svornjak za utikač svećice
- 15 Zavrtnaj za držač kabla
- 16 2x Kablovske spojnice
17. Donja drška za guranje
18. Zavrtnji za učvršćivanje donje drške za guranje
19. Zavrtnji za učvršćivanje donje drške za guranje
20. Zavrtnji za učvršćivanje gornje drške za guranje
21. Zvezdasti zavrtnji
22. Vođica sajle za pokretanje

3. Propisna upotreba

Benzinska kosilica za travu namenjena je za privatno korišćenje u kući i hobi-baštama.

Kosilicama za travu za bašte privatnih kuća i hobi-bašte smatraju se uređaji čija godišnja upotreba u pravilu ne prelazi 50 časova i koje se uglavnom koriste za negu trave ili travnjaka, ali ne na javnim terenima, parkovima, sportskim terenima, kao niti na poljoprivrednim i šumskim dobrima.

Molimo da obratite pažnju na to da naši uređaji nisu konstruisani za korišćenje u komercijalne svrhe kao ni u zanatu i industriji. Ne preuzimamo garanciju ako se uređaj koristi u zanatskim ili industrijskim pogonima i sličnim delatnostima.

Pretpostavka za pravilnu upotrebu kosilice za travu je pridržavanje priloženih proizvođačevih uputstava za upotrebu. Uputstva za upotrebu sadrže takođe i uslove rada, održavanja i popravki.

Pažnja! Zbog opasnosti od fizičkih povreda korisnika kosilica za travu ne sme da se koristi za šišanje grmova, živica i žbunja, za rezanje i seckanje puzajućeg bilja ili travnjaka na krovnim nasadima ili u balkonskim kutijama kao ni za čišćenje (usisavanje) staza, niti kao mašina za usitnjavanje već odsečenih grana drveća i žbunja. Nadalje, kosilica za travu ne sme da se koristi kao motorni trnokok za izravnavanje povišenog tla, kao što su npr. krtičnjaci.

Iz razloga bezbednosti kosilica za travu se ne sme da se koristi kao pogonski agregat za druge radne alate i komplete alata bilo koje vrste.

4. Tehnički podaci

Tip motora:

Jednocilindrični četverotaktni motor 135 ccm

Snaga motora maks.:	2,75 kW / 3,75 PS
Radni broj obrtaja:	3100 min ⁻¹
Gorivo:	bezolovni benzin
Sadržaj rezervoara:	cirka 1,3 l
Motorno ulje:	cirka 0,6 l / 15W40
Svećica:	F6TC
Odstojanje elektroda:	0,5 - 0,6 mm
Korekcija visine rezanja:	centralna (32-70 mm)
Širina rezanja:	460 mm
Nivo zvučnog pritiska L _{pA} :	76 dB(A)
Nivo snage buke L _{WA} :	96 dB(A)
Vibracije a _{hw} :	2,56 m/s ²
Težina:	35,5 kg

5. Pre puštanja u pogon

5.1 Montaža komponenata

Kod isporuke su demontirani neki delovi. Montaža je jednostavna ako se pridržavate sledećih napomena.

Pažnja! Prilikom montaže i radova održavanja potreban Vam je sledeći dodatni alat koji nije sadržan u isporuci:

- viljuškasti ključ veličine 10
- prstenasti ključ veličine 12
- viljuškasti ključ veličine 13
- plitka posuda za sakupljanje ulja (za zamenu ulja)
- posuda za merenje od 1 litre (ulje/otporna na benzin)
- kanistar za benzin (5 litara dovoljno je za oko 6 časova rada)
- levak (koji odgovara nastavku na tanku za punjenje benzina)
- kuhinjska krpa (za brisanje ulja/ostatka benzina; zbrinjavanje na benzinskoj pumpi)
- pumpa za usisavanje benzina (plastična, nabaviti se može u prodavnicama građevinskog materijala)
- posuda s uljem s ručnom pumpom (nabaviti se može u prodavnicama građevinskog materijala)
- 1 l motorno ulje 15 W-40

Montaža kosilice

1. Izvadite sastavne delove kosilice iz ambalaže i proverite potpunost svih delova (sl. 2-3).
2. Pričvrstite donju dršku za guranje (sl. 4/poz. 17) pomoću zavrtnja (sl. 4/poz. 18) i navrtki (sl. 4/poz. 19) na kućište kosilice. Sada pričvrstite gornju dršku za guranje (sl. 5/poz. 12) pomoću zavrtnja (sl. 5/poz. 20) i zvezdastih navrtki (sl. 5/poz. 21) na donju dršku za guranje. Pri tom ne zaboravite montirati vodicu sajle za pokretanje (sl. 5/poz. 22). Sada zakačite sajlu za zaustavljanje motora i vožnju (sl. 6a/6b). Da bi kačenje sajle bilo jednostavno, poluga treba da bude otkačena.
3. Zakačite sajlu za pokretanje na vodicu (sl. 7).
4. Učvrstite držač kabla pomoću zavrtnja (sl. 3/poz. 15) na dršku za guranje (sl. 8).
5. Učvrstite sajle pomoću kablovske spojnice (sl. 3/poz. 16) na dršku kao što je prikazano na slici 9.
6. Podignite jednom rukom poklopac na otvoru za izbacivanje i obesite kesu za sakupljanje trave na prihvatnike na kućištu (sl. 14).

RS

5.2 Podešavanje visine rezanja

Pažnja! Korekcija visine rezanja može da se vrši samo kad motor ne radi i kad je izvučen utikač svećice.

- Pre nego što počnete da kosite, proverite da li je rezni alat oštar i da li su oštećena sredstva za pričvršćivanje. Zamenite tupe i/ili oštećene rezne alate da ne bi došlo do neuravnoteženosti. Kod te kontrole isključite motor i izvucite utikač svećice.
- Podešavanje visine rezanja vrši se centralno pomoću poluge za podešavanje (sl. 1/ poz. 9). Može da se podesi 5 raznih visina rezanja.
- Povucite polugu za podešavanje prema van i podesite željenu visinu rezanja. Poluga doseda u željenu poziciju.

6. Rukovanje

Pažnja!

Motor se isporučuje bez ulja. Pre puštanja u pogon obavezno sipajte 0,6 l ulja. U tu svrhu koristite normalno, višenamensko ulje (15W40). Nivo ulja u motoru mora da se proveriti pre svake košnje (vidi Kontrola nivoa ulja).

Da bi se sprečilo neželjeno pokretanje kosilice za travu, ona ima kočnicu motora (sl. 10/poz. A) koja mora da se aktivira pre pokretanja kosilice. Kod otpuštanja poluge kočnice motora ona mora da se vrati u početnu poziciju i automatski ugasi motor.

Pre nego što pokrenete kosilicu, otvorite ventil za benzin (sl. 11, strelica = ventil za benzin je otvoren). Regulator gasa (sl. 12) stavite u poziciju "N". Pritegnite polugu kočnice motora i snažno povucite sajlu za pokretanje. Pomoću regulatora gasa možete da regulišete brzinu i obrtaje noža (sl. 12).

Pre nego što počnete kositi, možete nekoliko puta da isprobate postupak kako biste bili sigurni da sve ispravno funkcioniše. Svaki put kad morate da preduzmete bilo kakvo podešavanje i/ili popravku, pričekajte da se nož potpuno zaustavi. Pre svakog podešavanja, održavanja ili popravki isključite motor.

Napomene:

1. Kočnica motora (sl. 10/poz. A): da biste ugasili motor, upotrebite polugu. Kad pustite polugu, automatski se zaustavljaju motor i nož. Da biste kosili, držite polugu u radnom položaju (sl. 10/Pos. A). Pre stvarne košnje treba više puta da se proverí poluga za pokretanje/zaustavljanje.

Proverite da li je sajla lako pokretljiva.

2. Regulator gasa (sl. 12): pomičite ga kako biste povećali ili smanjili brzinu motora. (kornjača = polagano / zec = brzo)
3. Poluga za vožnju - poluga spojnice (sl. 1/poz. 1): kad je aktivirate (sl. 13/poz. B), zatvara se spojka za vožnju, motor radi i kosilica počinje da se kreće. Da biste zaustavili kosilicu, pravodobno pustite polugu za vožnju. Pre prve košnje vežbajte pokretanje i zaustavljanje kosilice tako da se potpuno upoznate s postupkom.
4. **Upozorenje:** kad se motor pokrene, nož rotira. **Važno:** pre pokretanja motora više puta pokrenite kočnicu motora kako biste proverili da li dobro funkcioniše sajla za zaustavljanje. **Obratite pažnju:** motor je konstruiran za brzinu rezanja trave, izbacivanja trave u kesu za sakupljanje i tako da ima dugi vek trajanja.
5. Proverite nivo ulja
6. Kad je rezervoar prazan, napunite ga sa cirka 1,1 litrom benzina, pri čemu koristite levak i mernu posudu. Proverite da li je benzin čist.

Obratite pažnju: koristite samo bezolovni, normalan benzin.

Upozorenje: uvek koristite samo jedan sigurnosni kanistar za benzin. Nemojte pušiti kad sipate benzin. Pre sipanja benzina ugasite motor i ostavite ga da se nekoliko minuta hladi.

7. Proverite da li je kabl za paljenje priključen na svećicu.
8. Gas-polugu stavite u položaj "N".
9. Stojte iza motorne kosilice. Jedna ruka mora da bude na poluzi za pokretanje/zaustavljanje motora. Druga ruka treba da bude na dršci startera.
10. Motor pokrenite pomoću reverzivnog startera (sl. 1/poz. 5). U tu svrhu izvucite dršku na cirka 10-15 cm (tako da osetite otpor) i zatim je povucite uz snažan trzaj. Ako se motor ne pokrene, još jednom povucite dršku. **Pažnja!** Sajla ne sme da se ubrzano vrati u početnu poziciju. **Pažnja:** kod hladnog vremena potrebno je da se više puta ponovi postupak pokretanja.
11. Kad je motor na radnoj temperaturi, može da se pokrene položaju "kornjače" (sl. 12). **Važno:** pokušaji pokretanja u položaju "N" mogli bi da prouzroče vlaženje svećice motora. U tom slučaju pokušaj pokretanja ponovite tek nakon nekoliko minuta.

6.1 Pre upotrebe

Važne napomene:

1. Prikladno se obucite. Obucite čvrstu obuću, ni u

- kom slučaju sandale ili tenisice.
2. Proverite nož. Nož koji je savijen ili oštećen na neki drugi način morate da zamenite originalnim nožem.
 3. Rezervoar za benzin punite na otvorenom. Koristite levak za punjenje i mernu posudu. Obrišite benzin koji je istekao.
 4. Pročitajte i obratite pažnju na uputstva za upotrebu kao i na napomene u vezi motora i dodatnih uređaja. Uputstva držite na mestu koje je pristupačno i za druge korisnike.
 5. Izduvni gasovi su opasni. Motor pokrećite samo na otvorenom.
 6. Proverite da li postoje sigurnosni uređaji i da li dobro funkcioniraju.
 7. Uređajem treba da rukuje samo jedno, za to osposobljeno lice.
 8. Košnja mokre trave može bude opasna. Kosite po mogućnosti suhu travu.
 9. Ostalim licima i deci napomenite da se drže podalje od kosilice.
 10. Nikad nemojte da kosite kod loše vidljivosti.
 11. Pre košnje uklonite predmete koji leže na tlu.

6.2 Napomene za pravilno rezanje

Pažnja! Nikad ne otvarajte poklopac na otvoru za izbacivanje ako se naprava z sakupljanje prazni i motor još radi. Rotirajući nož može da prouzroči povrede.

Uvek pažljivo pričvrstite poklopac na otvoru za izbacivanje odnosno kesu za sakupljanje trave. Kod uklanjanja prethodno isključite motor.

Između kućišta noža i korisnika uvek treba da bude bezbednosno odstojanje koje je određeno prečkom za vođenje. Poseban oprez je potreban kod košnje i promena smera vožnje na padinama i kosinama. Pripazite na stabilnost, nosite cipele sa đonovima koji dobro prijanjaju i ne kližu se, te duge pantalone. Uvek kosite poprečno na kosinu.

Iz razloga bezbednosti ovom kosilicom ne smete da kositi na kosinama od preko 15 stepeni.

Posebno budite oprezni kod izvođenja kretnji kosilicom unazad ili kad je vučete. Opasnost od spoticanja!

6.3 Košnja

Režite samo s oštrim, besprekornim noževima kako se buseni trave ne bi trgali i travnjak ne bi požutio.

Za postizanje boljeg izgleda pokošenog travnjaka vodite kosilicu što ravnije. Priom se staze trebaju

preklapati za nekoliko santimetara tako da ne ostanu linije.

Održavajte čistoću donje strane kućišta kosilice i obavezno uklonite naslage trave. Naslage otežavaju postupak pokretanja, ugrožavaju kvalitet rezanja i izbacivanja trave.

Na kosinama staza rezanja treba da bude poprečno na kosinu. Klizanje kosilice može da se spreči kosim položajem.

Visinu rezanja odaberite prema stvarnoj visini trave. Prolazite više puta tako da odjednom obuhvatite maksimalno 4 cm trave.

Pre nego provedete bilo kakvu kontrolu noža, ugasite motor. Imajte u vidu da se nakon isključenja motora nož obrće još nekoliko sekundi. Nikad nemojte da pokušate zaustaviti nož.

Redovno kontrolišite da li je nož pravilno pričvršćen, u dobrom stanju i nabrušen. Ako nije, nabrusite ga ili zamenite. U slučaju da rotirajući nož udari o neki predmet, isključite kosilicu i pričekajte da se nož potpuno zaustavi. Proverite stanje noža i njegovog držača. Ako je oštećen, morate da ga zamenite.

Napomene za košnju:

1. Pripazite na krute predmete. Kosilica može da se ošteti ili može doći do povreda.
2. Vrući motor, izduvni otvor ili pogon mogu da prouzroče opekotine. Prema tome, ne dotičite ih.
3. Oprezno kosite na kosinama ili strmim terenima.
4. Slabo danje svetlo ili umetno svetlo razlog su da prekinete košnju.
5. Kad uređaj naleti na strano telo ili vibrira jače nego inače, proverite kosilicu, nož i druge delove.
6. Ne menjajte podešenost i ne provodite popravke bez da ste prethodno isključili motor. Izvucite utikač kabela za svećicu.
7. Na ili u blizini ceste obratite pažnju na cestovni saobraćaj. Liniju izbacivanja trave držite podalje od ceste.
8. Izbegavajte mesta koja točkovi ne mogu da zahvate ili je na njima kosilica nestabilna. Pre nego izvršite kretnju kosilicom unazad, proverite da li su iza Vas mala deca.
9. U gustoj, visokoj travi podesite najviši stepen rezanja i režite polaganije. Pre nego ćete ukloniti travu ili ostala začepljenja iz kosilice, ugasite motor i izvadite kabl za paljenje.
10. Nikad ne uklanjajte sigurnosne sklopove.
11. Nikad ne sipajte benzin u motor koji je još vruć ili radi.

RS

6.4 Pražnjenje kese za sakupljanje trave

Čim tokom košnje ostaju na zemlji ostaci odrezane trave, znači da se mora isprazniti kesa za sakupljanje trave.

Pažnja! Pre skidanja kese za sakupljanje, morate da isključite motor i pričekate da se zaustavi rezni alat.

Kod skidanja kese za sakupljanje trave jednom rukom podignite poklopac na otvoru za izbacivanje trave, a drugom skinite kesu s nosača (sl. 14). Prema propisu o bezbednosti, poklopac otvora za izbacivanje zaklopi se kod skidanja kese i zatvori stražnji otvor za izbacivanje. Ako na otvoru ima ostataka trave, dobro je da u svrhu lakšeg pokretanja motora povučete kosilicu unazad za cirka 1 m.

Ostatke trave u kućištu kosilice i na radnom alatu nemojte da uklanjate rukama ili nogama, nego podesnim pomoćnim sredstvima, npr. četkom ili metlicom.

Da biste osigurali dobro sakupljanje trave, nakon korišćenja morate da očistite kesu za sakupljanje, a naročito rešetku za vazduh.

Kesu za sakupljanje trave okačite samo kad je motor isključen i zaustavljen rezni alat.

Zaklopku otvora za izbacivanje podignite jednom rukom, a drugom držite kesu za dršku i okačite je odozgo.

6.5 Nakon košnje

1. Motor uvek prvo ostavite da se ohladi pre nego ćete kosilicu spremiti u zatvoreni prostor.
2. Pre skladištenja uklonite travu, lišće, mazivo i ulje. Ne odlažite druge predmete na kosilicu.
3. Pre ponovne upotrebe prekontrolišite sve zavrtnje i navrtke. Olabavljene zavrtnje treba stegnuti.
4. Pre ponovne upotrebe ispraznite kesu za sakupljanje trave.
5. Da biste sprečili nedozvoljenu upotrebu, skinite utikač svećice.
6. Pripazite na to da kosilicu ne odložite pokrad nekog izvora opasnosti. Oblak gasa može da prouzroči eksploziju.
7. Kod popravki smeju da se koriste samo originalni delovi ili oni koje je odobrio proizvođač (vidi adresu u garantnom listu).
8. Kod dužeg nekorišćenja kosilice, rezervoar za benzin ispraznite pomoću pumpe za usisavanje benzina.

9. Upozorite decu da ne koriste kosilicu. Ona nije igračka.
10. Nikad nemojte da čuvate benzin u blizini izvora varnica. Uvek koristite samo jedan proveren kanistar. Držite benzin podalje od dece.
11. Podmazujte i održavajte uređaj.
12. Kako se isključuje motor:
Da biste isključili motor, pustite polugu za pokretanje/zaustavljanje motora (sl. 10/poz. A). Zatvorite ventil za benzin i odvojite utikač svećice kako biste sprečili pokretanje motora. Pre ponovnog pokretanja proverite saju kočnice motora. Prekontrolišite da li je saja ispravno montirana. Prelomljenu ili oštećenu saju za zaustavljanje treba da zamenite.

7. Čišćenje, održavanje, skladištenje, transport i porudžbina rezervnih delova

Pažnja:

Nikad ne radite na delovima uređaja za paljenje koji su pod naponom niti ih ne dotičite kad motor radi. Pre svih radova održavanja i nege odvojite utikač od svećice. Nikad ne obavljajte bilo kakve radove kad uređaj radi. Radove koji nisu opisani u ovim uputstvima za upotrebu treba da obavi samo ovlašćen servis.

7.1 Čišćenje kosilice

Nakon svake upotrebe kosilica treba da se temeljito očisti. Naročito treba da se očisti donja strana i prihvatnik noža. U tu svrhu kosilicu prevrnite na levu stranu (preko nastavka za punjenje ulja)

Napomena: pre nego što kosilicu prevrnite u stranu, potpuno ispraznite rezervoar za gorivo pomoću pumpe. Kosilicu ne smete da prevrnite za više od 90 stepeni. Najlakše ćete ukloniti prljavštinu i travu odmah nakon košnje. Posušeni ostaci trave i nečistoće mogu da ugroze rad kosilice. Kontrolišite da li je kanal za izbacivanje trave slobodan i po potrebi ga očistite. Očistite kosilicu pomoću mlaza vode ili uređajem za pranje mlazom pod pritiskom. Motor mora da ostane suv. Ne smete da koristite sredstva za čišćenje kao što je benzin za uklanjanje fleka ili hladno sredstvo za čišćenje.

7.2 Održavanje

7.2.1 Osovine i glavčine točkova

Njih je potrebno lagano podmazati jednom u sezoni. U tu svrhu skinite pomoću odvijača poklopce točkova i otpustite pričvrzne zavrtnje točkova.

7.2.2 Nož

Iz razloga bezbednosti oštrenje i balansiranje noža prepustite ovlašćenom servisu. Da biste postigli optimalan rezultat rada, preporučamo da jednom godišnje proverite nož.

Zamena noža (sl. 25)

Kod zamene reznog alata smeju da se koriste samo originalni rezervni delovi. Oznaka noža mora da odgovara broju navedenom na listi rezervnih delova. Nikad ne ugrađujte drugačiji nož.

Oštećeni noževi

Ako nož uprkos svom oprezu dođe u dodir s nekom preprekom, odmah isključite motor i izvadite utikač svećice. Kosilicu prevrnite u stranu i proverite oštećenost noža. Oštećeni ili savinuti noževi moraju da se zamene. Savinute noževe nikad ne izravnajte. Nikad nemojte da radite sa savinutim ili jako istrošenim nožem jer takav uzrokuje vibracije i može da prouzroči i ostala oštećenja na kosilici.

Pažnja: kod rada s oštećenim nožem postoji opasnost od zadobivanja povreda.

Brušenje noža

Oštrice noža dodatno mogu da se nabruse pomoću metalne turpije. Da bi se izbegla neuravnoteženost, brušenje sme da obavi samo ovlašćen servis.

7.2.3 Kontrola nivoa ulja

Pažnja: motor nikad ne sme da radi bez ili sa premalo ulja. To može da prouzroči teška oštećenja motora. Koristite samo motorno ulje 15W40.

Kontrola nivoa ulja:

Kosilicu postavite na ravnu površinu. Odrvnite šipku za merenje ulja (sl. 15/poz. A) obrtanjem ulevo i obrišite je. Šipku za merenje ulja ponovno utaknite u nastavak za punjenje do graničnika, ne uvrćite je. Izvadite mernu šipku i u vodoravnom položaju očitajte nivo ulja. On mora da bude između oznaka L i H na mernoj šipci (sl. 16).

Zamena ulja

Zamena motornog ulja trebala bi da se obavi jednom godišnje pre početka sezone (dodatak informaciji Benzin, u servisnoj knjižici) na radnoj temperaturi motora.

- Koristite samo motorno ulje (15W40).
- Stavite plitku posudu za sakupljanje ulja ispod kosilice.
- Odrvnite zavrtnaj za punjenje ulja (sl. 15/ poz. A).
- Odrvnite zavrtnaj za ispuštanje ulja (sl. 17). Ispustite toplo motorno ulje u spremnik.
- Kad staro ulje isteče, ponovo uvrnite zavrtnaj za ispuštanje ulja.

- Napunite motorno ulje do gornje oznake na mernoj šipci (cirka 0,6l).
- Pažnja! Mernu šipku za kontrolu nivoa ulja nemojte da uvrćete nego je samo umetnite do početka navoja.
- Staro ulje morate da zbrinete u skladu s važećim propisima.

7.2.4 Nega i podešavanje sajli

Češće podmazujte sajlu i proveravajte njenu pokretljivost.

7.2.4.1 Podešavanje sajle kočnice motora

Ako oslabi dejstvo kočnice motora, sajla treba dodatno da se podesi (sl. 18/poz. A).

7.2.4.2 Podešavanje sajle za pogon (sl. 19)

U položaju poluge spojke za vožnju (sl. 13) poluga mora da bude izvučena (sl. 1/poz.1) do gornje potisne petlje. Kad se sajla pritom previše zategne, mora se duže podešavati. U tu svrhu otpustite kontranavrtku (sl. 19/poz. A) od glavne sajle (sl. 19/poz. B), produžite spoj sa zavrtnjima i ponovo pritegnite kontranavrtku.

Ako slabi jačina pogona, spojka se mora pomoću sajle bolje stegnuti. U tu svrhu mora se skratiti spoj sa zavrtnjima (analogno kao i pre opisano). Podesite polugu spojke tako (sl. 1/poz. 1) da upravo može dotaći gornju potisnu petlju.

7.2.5 Održavanje filtera za vazduh (sl. 20/21)

Zaprjani filteri za vazduh smanjuju snagu motora zbog premalog dovoda vazduha do rasplinjača. Zbog toga je neophodna redovna kontrola. Filter za vazduh treba da se kontroliše svakih 25 časova i po potrebi očisti. Kod vrlo prašnjavog vazduha filter treba češće proveravati.

Pažnja: filter za vazduh nikad nemojte čistiti benzinom ili zapaljivim rastvorima. Očistite ga komprimovanim vazduhom ili ga istresite.

7.2.6 Održavanje svećice

Zaprjlanost svećica proverite prvi put nakon 10 časova rada i po potrebi je očistite četkicom od bakrene žice. Nakon toga svećicu održavajte svakih 50 radnih časova.

- Okretom izvucite utikač svećice (sl. 22).
- Priloženim ključem odrvnite svećicu .
- Sastavljanje se vrši obrnutim redosledom.

7.2.7 Stezanje klinastog kaiša za pogon vožnje (sl. 24)

Stegnutost klinastog kaiša za pogon vožnje mora redovno da se proverava i po potrebi dodatno da se stegne. U tu svrhu kosilicu podesite na najveću visinu rezanja. Olabavite kontranavrtku (sl. 24/poz.

RS

A) i pomoću zavrtnja za korigovanje (sl. 24/poz. B) podesite stegnutost klinastog kaiša. Nakon korekcije ponovo pritegnite kontranavrtku.

Savet: zavrtnaj za korigovanje okrenite za samo 1-2 okreta i zatim obavite probnu vožnju kako biste sprečili rad sa previše stegnutim klinastim kaišem.

7.2.8 Popravka

Nakon popravke ili održavanja proverite da li su stavljeni svi bezbednosno-tehnički delovi i nalaze li se u besprekornom stanju. Delove koji bi mogli prouzročiti povrede čuvajte na mestu nepristupačnom za decu i druge osobe.

Pažnja: prema zakonu o odgovornosti za proizvod ne dajemo garanciju za štete koje nastanu zbog nestručne popravke ili ako se ne koriste originalni rezervni delovi ili oni koje smo mi odobrili. Isto tako ne garantujemo za štete koje nastanu zbog nestručnih popravki. Za popravku potražite pomoć servisne službe ili ovlašćenog stručnjaka. Isto važi i za delove pribora.

7.2.9 Vreme rada

Kosilicama za travu sme da se kosi tokom radnih dana u vremenu od 7.00 – 19.00 časova. Molimo da obratite pažnju na zakonske odredbe koje lokalno mogu da budu različite.

7.2.10 Priprema nakon dužeg nekorišćenja uređaja

Nakon dužeg nekorišćenja, na primer tokom zimskih meseci, može biti potrebno da se ispusti benzin iz karburatora, jer će u protivnom uređaj teško startovati, odnosno neće uopšte da startuje.

1. Zatvorite slavinu za benzin.
2. Otvorite zavrtnaj za isticanje na donjoj strani karburatora (sl. 11/poz. A).
3. Ispustite kompletan benzin iz karburatora.
4. Zatvorite zavrtnaj za isticanje na donjoj strani karburatora (sl. 11/poz. A).
5. Otvorite slavinu za benzin
6. Proverite zaptivanje zavrtnja za isticanje.

Sada možete ponovno da redovno koristite uređaj.

7.3 Priprema za skladištenje kosilice

Upozorenje: ne spremajte benzin u zatvorene prostorije, u blizini vatre ili dima. Pare gasa mogu prouzročiti eksplozije ili vatru.

1. Ispraznite rezervoar za benzin pomoću pumpe za usisavanje.

50

2. Pokrenite motor i pustite da radi tako dugo dok se ne potroši ostatak benzina.
3. Svake sezone zamenite ulje. U tu svrhu uklonite staro motorno ulje iz toplog motora i sipajte novo.
4. Uklonite svećicu s glave cilindra. Kanticom za ulje sipajte cirka 20 ml ulja u cilindar. Polako povucite dršku startera tako da ulje iznutra štiti cilindar. Ponovno uvrnite svećicu.
5. Očistite otvore za hlađenje cilindra i kućište.
6. Očistite ceo uređaj kako biste zaštitili lak.
7. Uređaj čuvajte na dobro provetrenom mestu.

7.4 Priprema kosilice za transport

1. Ispraznite rezervoar za benzin (vidi tačku 7.3.1)
2. Pustite da motor radi tako dugo dok se ne potroši ostatak benzina.
3. Ispustite motorno ulje iz toplog motora.
4. Odvojite utikač od svećice.
5. Očistite otvore za hlađenje cilindra i kućište.
6. Otkočite sajlu za pokretanje s kuke (sl. 7). Olabavite sve krilate navrtke i preklopite gornju potisnu petlju prema dole. Pritom obratite pažnju da se sajle kod preklapanja ne savinu.
7. Stavite nekoliko slojeva valovitog kartona između gornje i donje potisne petlje i motora kako biste sprečili smicanje.

7.5 Porudžbina rezervnih delova

Kod porudžbine rezervnih delova potrebno je navesti sledeće podatke:

- Tip uređaja
- Broj artikla uređaja
- Identifikacioni broj uređaja
- Broj potrebnog rezervnog dela

Aktuelne cene i informacije pronaći ćete na web-sajtu www.isc-gmbh.info

8. Zbrinjavanje i reciklovanje

Uređaj se nalazi u pakovanju koje ga štiti od oštećenja tokom transporta. Ovo pakovanje je sirovina i zato može ponovno da se upotrebi ili pošalje na reciklovanje. Uređaj i njegov pribor izradjeni su od različitih materijala kao npr. metala i plastike. Neispravne sastavne delove otpremite na mesta za zbrinjavanje posebnog otpada. Informacije potražite u specijalizovanoj trgovini ili nadležnoj opštinskoj upravi.

9. Smetnje i uklanjanje kvarova

Upozorenje: pre inspekcije ili justiranja prvo isključite motor i izvucite kabl za paljenje.

Upozorenje: kad nakon justiranja ili popravke motor radi još nekoliko minuta, imajte u vidu da su izduvni otvor i drugih delovi još vrući. Dakle, ne dotičite ih kako biste izbegli opekotine.

Smetnja	Mogući uzrok	Uklanjanje kvara
Nemiran rad, jako vibriranje uređaja	<ul style="list-style-type: none"> - labavi zavrtnji - Olabavljen nož - Neuravnotežen nož 	<ul style="list-style-type: none"> - Proveriti zavrtnje - Proveriti učvršćenost noža - Zameniti nož
Motor ne radi	<ul style="list-style-type: none"> - Nije pritisnuta poluga kočnice - Gas-poluga u pogrešnom položaju - Neispravna svećica - Rezervoar za gorivo je prazan - Zatvoren ventil za benzin - Karburator - benzin je predugo stajao 	<ul style="list-style-type: none"> - Pritisnuti polugu kočnice - Proveriti podešenost - Zameniti svećicu - Sipati gorivo - Otvoriti ventil za benzin - Karburator - ispuštite benzin (vidi takođe Održavanje)
Motor radi nemirno	<ul style="list-style-type: none"> - Zaprljan filter za vazduh - Zaprljana svećica 	<ul style="list-style-type: none"> - Očistiti filter za vazduh - Očistiti svećicu
Nepravilno rezanje trave	<ul style="list-style-type: none"> - Nož je tup - Premala visina rezanja - Premali broj obrtaja motora 	<ul style="list-style-type: none"> - Nabrusiti nož - Podesiti pravu visinu - Polugu staviti na maks.
Nedovoljno izbacivanje trave	<ul style="list-style-type: none"> - Premali broj obrtaja motora - Premala visina rezanja - Nož je istrošen - Kesa za sakupljanje trave je začepljena 	<ul style="list-style-type: none"> - Gas-polugu staviti na maks. - Tačno podesiti - Zameniti nož - Isprazniti sabirnu kesu

CZ

Obsah:

1. Bezpečnostní pokyny
2. Popis přístroje
3. Použití podle účelu určení
4. Technická data
5. Před uvedením do provozu
6. Obsluha
7. Čištění, údržba, uložení, transport a objednání náhradních dílů
8. Likvidace a recyklace
9. Plán vyhledávání chyb

⚠ Pozor!

Při používání přístrojů musí být dodržována určitá bezpečnostní opatření, aby se zabránilo zraněním a škodám. Přečtěte si proto pečlivě tento návod k obsluze. Dobře si ho uložte, abyste měli tyto informace kdykoliv po ruce. Pokud předáte přístroj jiným osobám, předejte s ním i tento návod k obsluze.

Nepřebíráme žádné ručení za škody a úrazy vzniklé v důsledku nedodržování tohoto návodu k obsluze a bezpečnostních pokynů.

1. Bezpečnostní pokyny pro ručně ovládané sekačky na trávu

Pokyny

1. Pečlivě si přečtěte návod k použití. Seznamte se s nastaveními a se správným užíváním stroje.
2. Nikdy nedovolte dětem nebo jiným osobám, které neznají návod knovit minimální věk uživatele.
3. Nikdy nesečte, pokud jsou v blízkosti jiné osoby, především děti, nebo zvířata. Pamatujte, že osoba řídící sekačku nebo uživatel jsou odpovědní za nehody s jinými osobami nebo za nehody na jejich vlastnictví.
4. Pokud předáte přístroj jiným osobám, předejte s ním prosím i tento návod k obsluze.

Přípravná opatření

1. Během sečení vždy noste pevnou obuv a dlouhé kalhoty. Nikdy nesečte bosí nebo v lehkých sandálech.
2. Zkontrolujte terén, na kterém budete stroj používat, a odstraňte veškeré předměty, které lze uchopit a odnést.
3. **Pozor:** Benzín je za vysokých teplot hořlavý:
 - Skladujte benzín pouze v nádobách pro něj určených.
 - Tankujte pouze venku a během tankování nekuřte.
 - Před spuštěním motoru se musí nalít benzín. Během běhu motoru nebo u horké sekačky nesmí být benzínový uzávěr otevřen nebo benzín doplňován.
 - Přetekl-li benzín, nikdy nezkoušejte motor nastartovat. Místo toho odstraňte ze stroje veškeré plochy znečištěné benzínem. Jakýkoli pokus nastartovat motor je zakázán, než se odpaří benzinové výpary.
 - Zž na benzín a jiné benzinové uzávěry vyměnit.
4. Nahrďte poškozené tlumiče hluku.
5. Před použitím se vždy zrakem přesvědčte, zda

- nejsou opotřebené nebo poškozené řezné nástroje, upínací svorníky a celkové řezné ústrojí. Aby se zabránilo nevyváženosti, smějí být opotřebené nebo poškozené řezné nástroje a upínací svorníky vyměňovány pouze v sadách.
4. U přístrojů s větším počtem nožů prosím dbejte na to, že se otáčením jednoho nože mohou začít otáčet také ostatní nože.

Manipulace

1. Nikdy nenechte spalovací motor běžet v uzavřených prostorách, ve kterých se může hromadit nebezpečný oxid uhelnatý.
2. Sečte pouze za denního světla nebo při dobrém umělém osvětlení. Je-li možné, nepoužívejte přístroj na sečení mokré trávy.
3. Dbejte vždy na správné postavení na svazích.
4. Vedte stroj pouze v krokovém tempu.
5. U strojů na kolečkách platí: Sečte příčně ke svahu, nikdy ne nahoru a dolů.
6. Buďte zvlášť opatrní, měníte-li na svahu směr jízdy.
7. Nikdy nesečte na příliš strmých svazích.
8. Buďte zvlášť opatrní, obracíte-li sekačku nebo ji k sobě přitahujete.
9. Zastavte nůž, jestliže musí být sekačka překlopena, musí-li být přepravena přes jiné plochy než trávu a dopravujete-li sekačku k sekané ploše a od ní.
10. Nikdy sekačku nepoužívejte s poškozenými ochrannými zařízeními nebo ochrannými mřížemi nebo bez namontovaných ochranných zařízení, např. zarážek a/nebo sběrných zařízení na trávu.
11. Nikdy neměňte regulační nastavení motoru nebo motor nepřetáčejte.
12. Před startem motoru odbrzděte motorovou brzdu.
13. Motor startujte opatrně, dle pokynů výrobce. Dbejte na dostatečný odstup nohou od nože.
14. Při startu nebo spouštění motoru nesmí být sekačka nakloněná, ledaže by musela být sekačka při chodu nadzdvihnuta. V tomto případě ji nakloňte pouze tak, jak je bezpodmínečně nutné, a nadzvedněte pouze stranu odvrácenou od uživatele.
15. Nikdy nespouštějte motor, stojíte-li před vyhazovacím kanálem.
16. Nikdy nedávejte ruce nebo nohy na nebo pod točící se části. Vždy se zdržujte ve vzdálenosti od vyhazovacího otvoru.
17. Nikdy sekačku nezdvihejte nebo nepřenášejte se zapnutým motorem.
18. Vypněte motor a vytáhněte koncovku zapalovacího kabelu:
 - před uvolněním zablokování nebo před odstraňováním nánosů ve vyhazovacím kanále;

CZ

- před kontrolou, čištěním nebo prováděním prací na sekačce;
 - při nárazu na cizí těleso. Vyhledejte poškození na sekačce a před opětovným spuštěním sekačky a prací s ní proveďte požadované opravy. Začne-li sekačka neobvykle silně vibrovat, je nutná okamžitá kontrola.
19. Vypněte motor:
když se vzdálíte od sekačky,
před dotankováním.
 20. Při vypnutí motoru se musí dát regulátor plynu (obr. 10) na pozici Vypnuto. Benzinový kohout (obr. 11) se musí zavřít.
 21. Používání stroje při nadměrné rychlosti může zvýšit nebezpečí úrazu.
 22. Buďte opatrní při nastavovacích pracích na stroji a vyvarujte se přiskřípnutí prstů mezi pohybující se řezný nástroj a nepoddajné součásti přístroje

Údržba a skladování

- Dbejte na to, aby veškeré matice, svorníky a šrouby byly pevně utaženy a aby byl přístroj v bezpečném pracovním stavu.
- Nikdy neskladujte sekačku uvnitř budovy sí, ve které by se mohly benzinové výpary dostat do kontaktu s otevřeným ohněm nebo jiskrami.
- Než uložíte sekačku do uzavřených prostor, nechte vychladnout motor.
- Aby se zabránilo nebezpečí požáru, udržujte motor, výfuk a oblast kolem palivové nádrže prosté trávy, listů nebo vystupujícího tuku (oleje).
- Pravidelně kontrolujte sběrné zařízení na trávu z hlediska otěru nebo ztráty funkčnosti.
- Z bezpečnostních důvodů vyměňujte opotřeбенé nebo poškozené díly.
- Musíte-li vyprázdnit palivovou nádrž, musí tato činnost probíhat venku, za pomoci odsávacího čerpadla na benzin (k dostání v prodejnách se stavebním materiálem).

⚠ VAROVÁNÍ!**Přečtěte si všechny bezpečnostní pokyny a instrukce.**

Zanedbání při dodržování bezpečnostních pokynů a instrukcí mohou mít za následek úder elektrickým proudem, požár a/nebo těžká zranění.

Všechny bezpečnostní pokyny a instrukce si uložte pro budoucí použití.**Vysvětlení informačního štítku na přístroji (viz obr. 26)**

- 1) Přečíst návod k obsluze.
- 2) Pozor! Nebezpečí způsobené vymrštěnými díly. Dodržovat bezpečnostní vzdálenost.

- 3) Pozor! Ostré nože – Před všemi údržbovými, opravárenskými, čistícími a seřizovacími pracemi vypnout motor a vytáhnout koncovku zapalovací svíčky
- 4) Před uvedením do provozu doplnit olej a palivo
- 5) Pozor! Nosit ochranu sluchu a ochranné brýle.
- 6) Páčka spuštění/vypnutí motoru (l=motor ZAP; 0=motor VYP)
- 7) Páčka pojezdu (páčka spojky)

2. Popis přístroje (obr. 1-3)

- 1 Páčka pojezdu (páčka spojky)
- 2 Páčka spuštění/vypnutí motoru (motorová brzda)
- 3 Regulační páčka nastavení motoru (páčka plynu)
- 4 Palivová nádrž
- 5 Startovací lanko
- 6 Vzduchový filtr
- 7 Zapalovací svíčka
- 8 Měrka oleje
- 9 Páčka pro nastavení výšky sekání
- 10 Klapka sběracího koše
- 11 Sběrací koš
- 12 Horní vodící rukojeť
- 13 Klíč na zapalovací svíčky
- 14 Čep pro klíče na svíčky
- 15 Šroub držáku kabelu
- 16 2x kabelová úchytka
17. Spodní vodící rukojeť
18. Upevňovací šrouby spodní vodící rukojeti
19. Upevňovací matice spodní vodící rukojeti
20. Upevňovací šrouby horní vodící rukojeti
21. Hvězdicové šrouby
22. Vedení startovacího lanka

3. Použití podle účelu určení

Benzinová sekačka je vhodná pro soukromé používání na zahradách u domů a chat.

Za sekačky na trávu pro soukromé zahrady a zahrádky jsou považovány ty, jejichž roční použití zpravidla nepřesáhne 50 hodin a které jsou převážně používány pro péči o trávu nebo trávniky, nikoliv však na veřejných plochách, v parcích, na sportovištích a také ne v zemědělství a lesním hospodářství.

Dodržování návodu k použití obsahuje i podmínky provozu, údržby a opravy.

Pozor! Kvůli tělesnému ohrožení uživatele se nesmí sekačka na trávu používat k vysázených na střechách nebo v balkónových truhlících a k čištění (odsávání) chodníků a jako sekačka ke zmenšování segmentů stromů a živých plotů. Dále se sekačka na trávu nesmí používat jako motorová plečka pro zarovnávaní vyvýšenin jako např. krtin.

Z bezpečnostních důvodů se nesmí sekačka používat jako hnací agregát pro jiné pracovní nástroje a sady nástrojů jakéhokoli druhu.

4. Technické údaje

Typ motoru:	jednoválcový čtyřdobý motor 135 ccm
Výkon motoru max.:	2,75 kW/3,75 PS
Pracovní otáčky:	cca 3100 min ⁻¹
Palivo:	běžný benzín bezolovnatý
Objem nádrže:	cca 1,3 l
Motorový olej:	cca 0,6 l / 15W40
Zapalovací svíčka:	F6 TC
Odstup elektrod:	0,5 - 0,6 mm
Nastavení výšky řezu:	centrální, 5stupňové (32-70 mm)
Šíře řezu:	460 mm
Hladina hluku L _{PA} :	76 dB (A)
Hladina hluku L _{WA} :	96 dB (A)
Vibrace a _{hw} :	2,56 m/s
Hmotnost:	35,5 kg

5. Před uvedením do provozu

5.1 Montáž komponent

Při dodávce jsou některé komponenty demontovány. Montáž je jednoduchá, pokud jsou dodržovány následující pokyny.

Pozor! Pro montáž a údržbu potřebujete následující dodatečné nářadí, které není v rozsahu dodávky:

- rozvidlený klíč, otvor klíče 10
- očkový klíč, otvor klíče 12
- rozvidlený klíč, otvor klíče 13
- záchytná vana na olej, mělká (pro výměnu oleje)
- odměrka 1 litr (odolná proti oleji/benzínu)
- kanistr na benzín (5 litrů vystačí na cca 6 provozních hodin)
- nálevka (vhodná pro plnicí hrdlo nádrže)

- papírové utěrky (na otření zbytků oleje/benzínu; likvidace u čerpací stanice)
- sací čerpadlo na benzín (provedení z plastu, k dostání ve stavebních marketech)
- konev na olej s ručním čerpadlem (k dostání ve stavebních marketech)
- 1 l motorový olej 15W-40

Montáž sekačky

1. Vyjměte sekačku a dodatečné díly z balení a zkontrolujte, zda žádné díly nechybí (obr. 2-3).
2. Upevněte dolní vodící rukojeť (obr. 4/pol. 17) pomocí šroubů (obr. 4/pol. 18) a matic (obr. 4/pol. 19) na tělese sekačky. Nyní upevněte horní vodící rukojeť (obr. 5/pol. 12) pomocí šroubů (obr. 5/pol. 20) a hvězdicových matic (obr. 5/pol. 21) na dolní vodící rukojeť. Nezapomeňte přitom namontovat vedení startovacího lanka (obr. 5/pol. 22). Nyní zavěsit lanovod pro vypnutí motoru a pojezd (obr. 6a/6b). K usnadnění zavěšení lanovodů by měly být páčky vyvšeny.
3. Zavěste startovací lanko do vedení startovacího lanka (obr. 7).
4. Držák kabelu upevněte pomocí šroubu (obr. 3/pol. 15) na vodící rukojeti (obr. 8).
5. Lanka upevněte pomocí jedné kabelové úchytky (obr. 3/pol. 16) na vodící rukojeti tak, jak je znázorněno na obr. 9.
6. Jednou rukou nadzvedněte vyhadzovací klapku a zavěste sběrací koš do upínání na tělese přístroje (obr. 14)

5.2 Nastavení výšky řezu

Pozor! Přestavení výšky řezu smí být prováděno pouze, když je motor vypnutý a koncovka zapalovacího kabelu vytažená.

- Než začnete sekat, zkontrolujte, zda řezné nástroje nejsou tupé a jejich upevňovací prostředky nejsou poškozeny. Nahrďte tupé a/nebo poškozené řezné nástroje popřípadě v celé sadě, aby nedošlo k nevyváženosti. Při této kontrole vypněte motor a vytáhněte koncovku zapalovacího kabelu.
- Nastavení výšky řezu probíhá centrálně pomocí nastavovací páky výšky řezu (obr. 1/pol. 9). Může být nastaveno 5 různých výšek řezu.
- Vytáhněte nastavovací páku směrem ven a nastavte požadovanou výšku řezu. Páka zapadne v požadované pozici.

6. Obsluha

Pozor!

Motor je dodáván bez oleje. Před uvedením do provozu proto bezpodmínečně doplňte 0,6 l oleje. Používejte běžný univerzální olej (15W 40). Před každým sečením musí být zkontrolován stav oleje v motoru (viz Kontrola stavu oleje).

Aby se zabránilo nechtěnému spuštění sekačky, je tato vybavena motorovou brzdou (obr. 10/pol. A), která musí být aktivována, než je sekačka spuštěna. Při uvolnění páčky motorové brzdy se tato musí vrátit zpět do výchozí polohy a motor je automaticky vypnut.

Než sekačku nastartujete, otevřete benzínový kohout (obr. 11, šipka = benzínový kohout otevřený). Regulační páčku plynu (obr. 12) nastavte do polohy "N". Zmáčkněte páčku motorové brzdy (obr.10/pol. A) a silně zatáhněte za startovací lanko. Pomocí regulační páčky plynu můžete regulovat rychlost a otáčky nože (obr. 12).

Před začátkem sečení byste měli tuto operaci několikrát provést, abyste se ujistili, že vše správně funguje. Pokaždé, když musíte provádět jakékoli práce týkající se nastavení a/nebo oprav na Vaší sekačce, vyčkejte, až se nůž nebude točit.

Před jakýmkoli nastavováním, údržbou nebo opravou vypněte motor.

Pokyny:

1. Motorová brzda (obr. 10/pol. A): Pro vypnutí motoru používejte páku. Když páku uvolníte, automaticky se zastaví motor a nože (obr. 10/pol. A). Pro sečení držte páku včeli páku start/stop několikrát zkontrolovat. Ujistěte se, že protahovací lanko lehce chodí.
2. Regulační páčka plynu (obr. 12): Posouvejte ji, pokud chcete zvýšit nebo snížit rychlost motoru. ("želva" = pomalu / "zajíc" = rychle)
3. Páka pojezdu (páka spojky) (obr. 1/pol. 1): Stisknete-li tuto páku (obr. 13/pol. B), spojka pro pohon pojezdu se zavře a sekačka začne jezdit při běžícím motoru. Uvolněte páku pojezdu včas, abyste zastavili jedoucí sekačku. Cvičte si rozjezd a zastavení před prvním sečením, až budete seznámeni s ovladatelností.
4. **Výstražné upozornění:** Nůž rotuje, když je motor spuštěn.
Důležité: Před spuštěním motoru pohybujte vícekrát motorovou brzdou, abyste zkontrolovali, že zastavovací lanko také dobře funguje.

Upozornění: Motor je dimenzován na rychlost řezu pro trávu a výhoz trávy do sběrného vaku a pro dlouhou životnost motoru.

5. Zkontrolujte stav oleje.
6. Naplňte nádrž s cca 1,1 l benzínu, když je prázdná, a použijte trychtýř a odměrku. Ujistěte se, že je benzín čistý.

Upozornění: Používejte pouze bezolovnatý běžný benzín.

Výstraha: Vždy používejte pouze bezpečnostní kanistr na benzín. Při plnění benzínu nekuřte. Před plněním benzínu vypněte motor a nechte motor několik minut vychladnout.

7. Ujistěte se, že kabel zapalování je připojen na zapalovací svíčku.
8. Páčku plynu nastavte do polohy "N".
9. Stůjte za motorovou sekačkou. Jedna ruka musí být na páce start/stop motoru. Druhá na spouštěcí rukojeti.
10. Motor spustit pomocí reverzního startéru (obr. 1/pol. 5). K tomu rukojeť vytáhnout cca 10-15 cm (až je citelný odpor), poté silně jedním tahem zatáhnout. Pokud motor nenaskočí, ještě jednou zatáhnout za rukojeť. **Pozor!** Lanko nenechat vymrštit zpět. Nenaskočí-li motor po cca 5-6 opakováních.
Upozornění: Za studeného počasí může být nutné spouštěcí postup několikrát opakovat.
11. Pokud je motor zahřátý na provozní teplotu, může být spuštěn v poloze "želva" (obr. 12).
Důležité: Pokusy o spuštění motoru v poloze "N" (obr. 12) mohou u motoru zahřátého na provozní teplotu vést k tomu, že je svíčka mokrá od benzínu. Opakujte proto spuštění teprve po několika minutách.

6.1 Před sečením

Důležité pokyny:

1. Správně se oblečte. Noste vhodnou obuv a ne sandály nebo tenisové boty.
2. Zkontrolujte nože. Nůž, který je ohnutý nebo jinak poškozený, musí být vyměněn za originální nůž.
3. Natankujte nádrž na benzín venku. Používejte plnicí trychtýř a odměrku. Přeteklý benzín otřete.
4. Přečtěte si a dodržujte návod k provozu a také pokyny týkající se motoru a přídatných zařízení. Ušchovejte návod přístupný i pro jiné uživatele.
5. Výfukové plyny jsou nebezpečné. Nechte běžet motor pouze venku.
6. Ujistěte se, že jsou k dispozici veškerá bezpečnostní zařízení a také dobře fungují.
7. Přístroj by měl být obsluhován pouze osobou, která je k tomu způsobilá.

8. Sečení mokré trávy může být nebezpečné. Sečte trávu co možná nejsušší.
9. Poučte jiné osoby nebo děti, aby se nezdržovaly v blízkosti sekačky.
10. Nikdy nesečte za špatné viditelnosti.
11. Před sečením odstraňte ze země okolo ležící, volné předměty.

6.2 Pokyny ke správnému sečení

Pozor! Nikdy neotvírejte uzávěr vyhadzovacího otvoru, když se bude vyprazdňovat sběrné zařízení a motor ještě běží. Točící nůž může vést ke zraněním.

Vždy pečlivě upevněte uzávěr vyhadzovacího otvoru a sběrný vak na trávu. Při odstraňování napřed vypněte motor.

Musí se vždy dodržovat bezpečnostní odstup daný vodícími madly mezi krytem nože a uživatelem. Obzvláště se musí dávat pozor při sečení a změně směru jízdy na stráních a svazích. Dbejte na bezpečný stav, noste obuv s protiskluzovou drsnou podrážkou a dlouhé kalhoty. Vždy sečte příčně ke svahu.

Svahy se šikmostí nad 15 stupňů se nesmějí z bezpečnostních důvodů sekačkou na trávu nikdy sekat.

Budte obzvláště opatrní při zpětných pohybech a při tažení sekačky. Nebezpečí zakopnutí!

6.3 Sečení

Sečte pouze s ostrými, bezvadnými noži, aby se stébla trávy netřepila a tráva nežloutla. Pro dosažení čistého řezu ved'te sekačku v'ely vždy o několik centimetrů překrývat, aby nezůstávaly pruhy.

Spodní stranu těla sekačky udržujte čistou a bezpodmínečně odstraňujte veškeré nánosy trávy. Nánosy trávy ztěžují startovací proces, poškozují kvalitu řezu a vyhadzování trávy. Na svazích musí být řezná dráha příčně ke svahu. Skluzu sekačky se nechá zabránit šikmým postavením směrem nahoru. Zvolte výšku řezu, vždy podle skutečné délky trávy. Proved'te více záběrů tak, aby byly najednou odnášeny max. 4 cm trávy. Před jakoukoli kontrolou nože vypněte motor. Pamatujte, že se nůž po vypnutí motoru ještě několik vteřin točí. Nikdy nezkoušejte nůž zastavit.

Pravidelně kontrolujte, zda je nůž správně upevněn, je v pohyblivě se nůž na předmět, zastavte sekačku a vyčkejte, až se nůž zcela zastaví. Následně zkontrolujte stav nože a držáku nože. Je-li nůž poškozen, musí být vyměněn.

Pokyny pro sečení:

1. Dávejte pozor na pevné předměty. Sekačka by mohla být poškozena nebo by mohlo dojít ke zraněním.
2. Horký motor, výfuk nebo pohon mohou způsobit popáleniny. Nedotýkejte se jich.
3. Na svazích nebo strmě zkoseném terénu sečte opatrně.
4. Chybějící denní světlo nebo nedostatečné umělé osvětlení jsou důvodem pro zastavení sečení.
5. Zkontrolujte sekačku, nůž a jiné díly, jestliže jste najeli na cizí těleso nebo stroj vibruje silněji než normálně.
6. Neprovádějte žádné změny nastavení nebo opravy, aniž byste vypnuli motor. Vytáhněte koncovku zapalovacího kabelu.
7. Na silnicích nebo v blízkosti silnice dávejte pozor na silniční dopravu. Udržujte vyhadzování trávy ve vzdálenosti od silnice.
8. Vyhněte se místům, kde kolečka již nezabírají nebo je sečení nebezpečné. Při zpětném pohybu se ujistěte, zda za Vámi nejsou malé děti.
9. V husté, vysoké trávě nastavte nejvyšší stupeň řezu a sečte pomalu. Před odstraňováním trávy nebo jiných zanesení vypněte motor a uvolněte zapalovací kabel.
10. Nikdy neodstraňujte díly, které slouží k bezpečnosti.
11. Nikdy nepilte benzín do motoru, který je ještě horký nebo běží.

6.4 Vyprázdnění sběrného vaku na trávu

Jakmile zůstávají během sekání ležet na zemi zbytky trávy, musí se sběrný vak vyprázdnit.

Pozor! Před sejmutím sběrného vaku vypněte motor a vyčkejte, až se zastaví řezný nástroj.

Pro sejmutí sběrného vaku jednou rukou nadzdvihněte uzávěr vyhadzovacího otvoru, druhou rukou vyjměte na rukojeti sběrný vak. Dle bezpečnostního předpisu zapadne při vyvážení sběrného vaku uzávěr vyhadzovacího otvoru a uzavře zadní vyhadzovací otvor. Zůstanou-li přítomny viset v otvoru zbytky trávy, tak je pro snadnější spuštění motoru účelné odjet se sekačkou o cca 1 m. Zbytky po sečení ve skeletu sekačky nebo na pracovním nástroji neodstraňujte rukou nebo nohou, ale za pomoci vhodných pomocných prostředků, např. kartáče nebo ručního smetáčku.

Pro zaručení dobrého sběru musí být sběrný vak a zvláště vzduchová mříž zevnitř po použití vyčištěny. Sběrný vak zavěste pouze při vypnutém motoru a vho nástroje.

Uzávěr vyhadzovacího otvoru nadzdvihněte jednou rukou a druhou rukou držte sběrný vak na rukojeti a seshora zavěste.

6.5 Po sečení

1. Před odstavením sekačky do uzavřené místnosti nechte motor vždy nejdříve vychladnout.
2. Před uskladněním odstraňte trávu, listí, mazivo a olej. Na sekačce neskladujte žádné jiné předměty.
3. Před opětovným použitím zkontrolujte všechny šrouby a matice. Volné šrouby pevně utáhněte.
4. Před opětovným použitím vyprázdněte sběrný vak.
5. Uvolněte koncovku zapalovacího kabelu, abyste zabránili nedovolenému použití.
6. Dejte pozor, abyste sekačku neodstavili vedle zdroje nebezpečí. Zplodiny plynu mohou vést k výbuchu.
7. Při opravách smějí být používány pouze originální díly nebo díly schválené výrobcem (viz adresa záručního listu).
8. Při delším nepoužívání sekačky vyprázdněte nádrž na benzín pomocí odsávacího čerpadla na benzín.
9. Poučte děti, aby sekačku nepoužívaly. Není to hračka.
10. Nikdy neskladujte benzín ve benzín v dosahu dětí.
11. Olejujte a udržujte přístroj.
12. Zastavení motoru:

Na zastavení motoru pusťte páčku spuštění/vypnutí motoru (obr. 10/pol. A).

Zavřete benzínový kohout a stáhněte nástrčku zapalovací svíčky, aby se zabránilo spuštění motoru. Před opakovaným spuštěním motoru přezkontrolujte lanko motorové brzdy. Zkontrolujte, zda je lanko správně namontováno. Zlomené nebo poškozené vypínací lanko musí být vyměněno.

7. Čištění, údržba, uložení, transport a objednání náhradních dílů**Pozor:**

Nikdy při zapnutém motoru nepracujte na vodivých částech zapalovacího zařízení nebo se jich nedotýkejte. Před jakoukoli údržbou a péčí vytáhněte koncovku zapalovacího kabelu ze zapalovací svíčky. Nikdy neprovádějte jakékoli práce na běžícím stroji. Práce, které nejsou popsány uváděny pouze u autorizované dílny.

7.1 Čištění sekačky

Po každém použití by měla být sekačka důkladně vyčištěna. Především spodní strana a uchycení nože. Za tímto účelem překlote sekačku na levou stranu (proti plnicímu hrdlu oleje).

Pokyn: Před překlopením sekačky na stranu zcela vyprázdněte palivovou nádrž pomocí odsávacího čerpadla na benzín. Sekačka nesmí být překlopena přes 90 stupňů. Nejsnadněji odstraníte nečistoty a trávu ihned po sekání. Zaschlé zbytky trávy a nečistoty mohou vést k záně. Zkontrolujte, zda je vyhazovací kanál na trávu prostý zbytků trávy a při potřebě je odstraňte. Sekačku nikdy nečistěte proudem vody nebo vysokotlakými čističi. Motor musí zůstat suchý. Agresivní čisticí prostředky jako čisticí prostředky pro čištění za studena a čisticí benzín nesmějí být používána.

7.2 Údržba**7.2.1 Osy kol a hlavy kol**

by měly být jednou za sezónu lehce promazány. Sejměte kryty kola pomocí šroubováku a uvolněte upevňovací šrouby kol.

7.2.2 Nůž

Nůž nechte zrizovanou dílnou. Pro dosažení optimálního pracovního výsledku doporučujeme nůž nechat zkontrolovat jednou za rok.

Výměna nože (obr. 25)

Při výměně řezného nástroje smějí být používány pouze originální náhradní díly. Značení nože musí souhlasit se seznamem náhradních dílů. Nikdy nemontujte jiný nůž.

Poškozené nože

Dostane-li se nůž i přes veškerou opatrnost do styku s překážkou, ihned vypněte motor a vytáhněte koncovku zapalovacího kabelu. Sekačku bočně překlote a zkontrolujte nůž, není-li poškozen. Poškozené nebo zohýbané nože musejí být vyměněny. Nikdy ohnutý nůž nenarovnávejte. Nikdy nepracujte se zohýbaným nebo silně opotřebovaným nožem, ten způsobuje vibrace a může mít za následek další poškození sekačky.

Pozor: Při práci s vzniká nebezpečí zranění.

Dobroušení nože

Nože mohou být dobroušeny kovovým pilníkem. Aby se zabránilo nevyváženosti, měla by broušení provádět pouze autorizovaná dílna.

7.2.3 Kontrola stavu oleje

Pozor: Motor nikdy neprovazujte bez oleje nebo sálo olejem. To může způsobit těžká poškození motoru. Používejte pouze motorový olej 15W40.

Kontrola stavu oleje:

Sekačku postavte na rovnou přímou plochu.

Otáčením doleva odšroubujte měrku na olej a utřete měrku. Měrku opět zasuňte do plnicího hrdla až do dorazu, nezašroubovávejte. Měrku vytáhněte a ve vodorovné poloze odečtěte stav oleje. Stav oleje musí být mezi maximem (horní hrana plošně lisované kovové tyčinky, obr. 16) a minimem (spodní hrana plošně lisované kovové tyčinky, obr. 16). Oranžový, pohyblivý plastový díl na měrce oleje je ochrana proti olejové pění.

Výměna oleje

Výměna oleje by se měla provádět každý rok před začátkem sezóny (dodatečně k informacím servisní brožurky Benzín) u zahřátého motoru.

- Používat pouze motorový olej (15W40).
- Postavte sekačku na pracovní stůl tak, aby pravé přední kolečko (ve směru pojezdu) stálo volně.
- Postavte pod sekačku mělkou záchytnou vanu na olej.
- Otevřete plnicí šroub oleje (obr. 15/ pol. A).
- Otevřete vypouštěcí šroub oleje (obr. 17). Teplý motorový olej vypusťte do záchytné vany.
- Po vytečení použitého oleje vypouštěcí šroub oleje opět zavřete.
- Motorový olej naplňte až po horní značku měrky oleje (cca 0,6 l).
- Pozor! Měrku oleje ke kontrole stavu oleje nezašroubovat, ale pouze zastrčit po závit.
- Použitý olej musí být zlikvidován příslušně podle platných předpisů.

7.2.4 Údržba a nastavení tažných lanek

Tažná lanka častěji olejovat a kontrolovat lehkost chodu.

Nastavení tažných lanek se musí zkontrolovat před každým uvedením do provozu.

7.2.4.1 Nastavení lanka motorové brzdy

Pokud účinek motorové brzdy klesne, musí být lanko (obr. 18/pol. A) dodatečně nastaveno.

7.2.4.2 Nastavení tažného lanka pohonu pojezdu (obr. 19)

V poloze páky spojky (obr. 13) musí být páka spojky (obr. 1/pol. 1) tažena až k horní rukojeti. Je-li přitom tažné lanko příliš silně napnuto, musí být nastaveno delší. Za tímto účelem uvolněte kontramatici proti hlavnímu tažnému lanku, prodlužte šroubové spojení a následně kontramatici opět pevně utáhněte.

Pokud síla pohonu pojezdu polevuje, musí se spojka silněji upnout tažným lankem. Za tímto účelem musí být šroubové spojení (analogicky jak popsáno výše) zkráceno. Nastavte páku spojky (obr. 1/pol. 1) tak, aby se mohla přímo dotýkat horní rukojeti.

7.2.5 Údržba vzduchového filtru (obr. 20/21)

Znečištěné vzduchové filtry snižují výkon motoru kvůli příliš malému přívodu vzduchu do karburátoru. Pravidelná kontrola je proto nezbytná. Vzduchový filtr by měl být kontrolován každých 25 hodin a při potřebě čištěn. Při velmi prašném vzduchu se musí vzduchový filtr kontrolovat častěji.

Pozor: Vzduchový filtr nikdy nečistěte benzínem nebo hořlavými rozpouštědly. Vzduchový filtr čistěte pouze stlačeným vzduchem nebo ho vyklepněte.

7.2.6 Údržba zapalovací svíčky

Svíčku poprvé zkontrolujte po 10 provozních hodinách, zda není znečištěna, a v případě potřeby ji vyčistěte pomocí měděného drátěného kartáče.

Poté provádět údržbu každých 50 provozních hodin.

- Otáčením sundejte nástrčku zapalovací svíčky (obr. 22).
- Přiloženým klíčem na svíčky odstraňte zapalovací svíčku.
- Montáž se provádí v opačném pořadí.

7.2.7 Napnutí klínového řemenu pojezdu (obr. 24).

Napnutí klínového řemenu pojezdu musí být pravidelně kontrolováno, v případě potřeby musí být řemen dotažen. K tomu nastavte sekačku na nejvyšší výšku sekání. Povolte pojistnou matici (obr. 24/pol. A) a pomocí seřizovacího šroubu nastavte napnutí klínového řemenu (obr. 24/pol. B). Pojistnou matici po ukončeném nastavení opět utáhněte.

Tip: Nastavte seřizovací šroub vždy o 1-2 otočky a proveďte poté zkušební jízdu, aby se zabránilo moc velkému napnutí klínového řemenu.

7.2.8 Oprava

Po opravě nebo údržbě se ujistěte, že veškeré bezpečnostně-technické díly jsou umístěny a jsou v bezvadném stavu. Díly ohrožující zdraví jiných osob a děti uchovávejte nepřístupné.

Pozor: Dle zákona o ručení za výrobek neručíme za vady, které jsou způsobeny neodbornou manipulací nebo když se u náhradních dílů nepoužívají originální díly nebo námi schválené díly. Také neručíme za škody způsobené neodbornou opravou. Pověřte jí zákaznickou službu nebo autorizovaného odborníka. To samé platí i pro díly příslušenství.

7.2.9 Provozní doba

Sekačky smějí být provozovány pouze v pracovní dny v době od 7.00 – 19.00 hodin. Dodržujte prosím zákonná ustanovení, která mohou být místně odlišná.

CZ**7.2.10 Příprava po delším odstavení přístroje**

Po delším odstavení, například v zimních měsících, je eventuálně potřeba, aby se vypustil benzín z karburátoru, protože jinak by se přístroj startoval jen velmi těžce, resp. by se nedal vůbec nastartovat.

1. Zavřít benzínový kohout.
2. Otevřít vypouštěcí šroub na spodní straně karburátoru (obr. 11/pol. A).
3. Kompletně vypustit benzín z karburátoru.
4. Zavřít vypouštěcí šroub na spodní straně karburátoru (obr. 11/pol. A).
5. Otevřít benzínový kohout.
6. Zkontrolovat těsnost vypouštěcího šroubu.

Přístroj může být nyní opět řádně uveden do provozu.

7.3 Příprava pro uskladnění sekačky

Výstražné upozornění: Neodstraňujte benzín v uzavřených místnostech, v blízkosti ohně nebo při kouření. Výpary plynu mohou způsobit explozi nebo požár.

1. Vyprázdněte nádrž na benzín pomocí benzinového odsávacího čerpadla.
2. Spusťte motor a nechte motor běžet tak dlouho, až se spotřebuje zbylý benzín.
3. Po každé sezóně proved'te výměnu oleje. Pro tento účel odstraňte starý motorový olej z teplého motoru a nalijte nový (viz Výměna oleje, bod 12.4).
4. Zte cca 20 ml oleje do válce. Pomalu táhněte startovací rukojeť tak, aby olej chránil válec zevnitř. Poté opět našroubujte zapalovací svíčku.
5. Vyčistěte chladicí žebra válce a skelet.
6. Vyčistěte celý přístroj, aby se chránila lakovaná barva.
7. Skladujte přístroj na dobře větraném místě.

7.4 Příprava sekačky pro přepravu

1. Vyprázdněte nádrž na benzín (viz bod 7.3/1).
2. Nechte motor běžet tak dlouho, až se spotřebuje zbylý benzín.
3. Vyprázdněte motorový olej z teplého motoru.
4. Odstraňte koncovku zapalovacího kabelu od zapalovací svíčky.
5. Vyčistěte chladicí žebra válce a skelet.
6. Vyvěste spouštěcí tažné lanko na hák (obr. 7). Uvolněte křídlatou matici a sklapněte horní rukojeť dolů (obr. 4-5).
7. Naviňte několik vrstev vlnité lepenky mezi horní a dolní rukojeť a motor, aby se zabránilo oděru.

7.5 Objednání náhradních dílů:

Při objednávce náhradních dílů je třeba uvést následující údaje:

- Typ přístroje
- Číslo výrobku přístroje
- Identifikační číslo přístroje
- Číslo náhradního dílu požadovaného náhradního dílu

Aktuální ceny a informace naleznete na www.isc-gmbh.info

8. Likvidace a recyklace

Přístroj je uložen v balení, aby bylo zabráněno poškození při přepravě. Toto balení je surovina a tím znovu použitelné nebo může být dáno zpět do cirkulace surovin.

Přístroj a jeho příslušenství jsou vyrobeny z rozdílných materiálů, jako např. kov a plasty. Defektní součástky odevzdejte k likvidaci zvláštních odpadů. Zeptejte se v odborné prodejně nebo na místním zastupitelství!

9. Poruchy a odstraňování vad

Výstražné upozornění: Před kontrolou nebo seřizováním nejdříve vypněte motor a vytáhněte zapalovací kabel.

Výstražné upozornění: Když po seřízení nebo opravě motor několik minut běžel, myslete na to, že výfuk a jiné díly jsou horké. Takže se jich nedotýkejte, aby nedošlo ke spálení.

Porucha	Možná příčina	Odstranění
Neklidný běh, silné vibrování přístroje	<ul style="list-style-type: none"> - volné šrouby - volné upevnění nože - nevyvážený nůž 	<ul style="list-style-type: none"> - zkontrolovat šrouby - zkontrolovat upevnění nože - nahradit nůž
Motor neběží	<ul style="list-style-type: none"> - páka brzdy nestisknuta - páka plynu chybná pozice - poškozená zapalovací svíčka - palivová nádrž prázdná - uzavřen benzinový kohout - Odstátý benzin v karburátoru 	<ul style="list-style-type: none"> - stisknout páku brzdy - zkontrolovat nastavení - obnovit zapalovací svíčku - doplnit palivo - otevřít benzinový kohout - Vypustit benzin z karburátoru (viz také Údržba)
Motor běží neklidně	<ul style="list-style-type: none"> - znečištěný vzduchový filtr - znečištěná zapalovací svíčka 	<ul style="list-style-type: none"> - vyčistit vzduchový filtr - vyčistit zapalovací svíčku
Nepravidelně osekaná tráva	<ul style="list-style-type: none"> - nůž není ostrý - výška řezu příliš malá - otáčky motoru příliš malé 	<ul style="list-style-type: none"> - nabrousit nůž - nastavit správnou výšku - páku nastavit na maximum
Nedostatečné vyhazování trávy	<ul style="list-style-type: none"> - otáčky motoru příliš malé - výška řezu příliš malá - nůž opotřebovaný - ucpaný sběrný vak 	<ul style="list-style-type: none"> - páku nastavit na maximum - správné nastavení - vyměnit nůž - vyprázdnit sběrný vak

SK

Obsah:

1. Bezpečnostné pokyny
2. Popis prístroja
3. Správne použitie prístroja
4. Technické údaje
5. Pred uvedením do prevádzky
6. Obsluha
7. Čistenie, údržba, skladovanie, transport
a objednanie náhradných dielov
8. Likvidácia a recyklácia
9. Plán na hľadanie chyby

⚠ Pozor!

Pri používaní prístrojov sa musia dodržiavať príslušné bezpečnostné opatrenia, aby bolo možné zabrániť prípadným zraneniam a vecným škodám. Preto si starostlivo prečítajte tento návod na obsluhu / bezpečnostné pokyny. Následne ich starostlivo uschovajte, aby ste mali vždy k dispozícii potrebné informácie. V prípade, že budete prístroj požičiavať tretím osobám, prosím odovzdajte im spolu s prístrojom tento návod na obsluhu/ bezpečnostné pokyny. Nepreberáme žiadne ručenie za nehody ani škody, ktoré vzniknú nedodržaním tohto návodu na obsluhu a bezpečnostných pokynov.

1. Bezpečnostné pokyny pre ručne vedenú kosačku**Upozornenia**

- Starostlivo si prečítajte návod na obsluhu. Oboznámte sa pomocou tohto návodu na obsluhu s nastavovaním a správnym používaním tohto prístroja.
- V žiadnom prípade nedovoľte deťom ani iným osobám, ktoré nepoznajú tento návod na obsluhu, používať túto kosačku. Miestne predpisy môžu určovať minimálny vek pre používanie tohto prístroja.
- V žiadnom prípade nekoste pokiaľ sa v blízkosti nachádzajú ďalšie osoby, predovšetkým deti alebo zvieratá. Myslite na to, že osoba obsluhujúca stroj alebo používateľ stroja je zodpovedný za nehody s inými osobami alebo za škody spôsobené na ich majetku.
- V prípade, že budete prístroj požičiavať tretím osobám, prosím odovzdajte im spolu s prístrojom tento návod na obsluhu.

Prípravné opatrenia

- Počas kosenia je vždy potrebné použitie pevnej obuvi a dlhých nohavíc. Nikdy nekoste naboso alebo v ľahkých sandáloch.
- Skontrolujte priestranstvo, na ktorom chcete stroj použiť a odstráňte z priestranstva všetky predmety, ktoré by mohli byť strojom zachytené a odvrhnuté.
- Výstraha: Benzín je extrémne horľavý:
 - skladujte benzín len v nádobách, ktoré sú na to určené,
 - plňte palivo vždy len vo vonkajšom prostredí a nefajčite počas procesu plnenia paliva,
 - benzín sa musí naplniť pred naštartovaním motora. Počas prevádzky motora alebo v prípade, že je kosačka horúca, sa nesmie kryt benzínovej nádrže otvárať alebo dopĺňať benzín.

- v prípade, že dôjde k preliatiu benzínu, sa nesmiete pokúšať štartovať motor. Namiesto toho je potrebné vyčistiť benzínom znečistenú plochu na stroji. Vyvarujte sa akémukoľvek pokusu o zapálenie, až kým sa neodparia benzínové výpary
 - z bezpečnostných dôvodov sa musí pri poškodení vymeniť benzínová nádrž a iné nádržové uzávery
- Vymeňte defektný tlmič výfuku.
 - Pred použitím sa musí vždy vizuálne skontrolovať, či nie sú opotrebované alebo poškodené rezacie nástroje, upevňovacie čapy a celková rezacia jednotka. Z dôvodu zabránenia nevyváženosti sa smú opotrebované alebo poškodené rezacie nástroje a upevňovacie čapy vymieňať vždy len v celých sadách.
 - Na prístrojoch vybavených viacerými nožmi dbajte na to, že sa roztočením jedného noža môžu začať točiť taktiež ostatné nože.

Manipulácia

- Nenechajte bežať spaľovací motor v zatvorených miestnostiach, v ktorých sa môže nazbierať nebezpečný kyslíčnik uhoľnatý.
- Koste trávnik len pri dennom svetle alebo pri dostatočnom umelom osvetlení. Ak je to možné, vystríhajte sa použitiu prístroja na mokrej tráve.
- Dbajte vždy na bezpečný postoj pri práci vo svahu.
- Veďte prístroj len pomalým krokovým tempom.
- U strojoch na kolesách platí: Koste vždy kolmo na svah, nikdy smerom nahor alebo nadol.
- Budte obzvlášť opatrný, keď meníte smer jazdy vo svahu.
- Nekoste na nadmerne strmých svahoch.
- Budte obzvlášť opatrný, keď obraciate kosačku alebo keď ju približujete k sebe.
- V prípade, že musíte naklopiť kosačku pri transporte cez iné plochy ako trávu a keď vediete kosačku k ploche určenej na kosenie, je potrebné aby ste vyplli strihacie nože.
- Nepoužívajte kosačku nikdy s poškodenými ochrannými zariadeniami alebo ochranných mreží alebo bez nainštalovaných ochranných zariadení, ako sú napr. nárazníkové plechy a/alebo zachytávacie ústrojenstvo na trávu.
- Nemeňte nastavenie regulácie motora a ani ho nepretáčajte.
- Uvoľnite motorovú brzdu, predtým než budete štartovať motor.
- Naštartujte motor opatrne podľa pokynov výrobcu. Dbajte na dostatočný odstup vašich nôh od strihacích nožov.
- Pri štarte alebo zapínaní motora nesmie byť kosačka naklonená, iba ak by to bolo potrebné,

SK

- musí byť kosačka pri tomto procese nadvihnutá. V takomto prípade nakloňte prístroj iba do takej miery, ako nevyhnutne potrebné, a dvihnite iba tu stranu prístroja, ktorá smeruje preč od obsluhujúcej osoby.
15. Motor neštartujte, ak strojíte pred vyhadzovacím kanálom.
 16. Nikdy neprikladajte ruky alebo nohy k alebo pod rotujúce časti prístroja. Vždy sa zdržiavajte mimo vyhadzovacieho otvoru prístroja.
 17. Nikdy nedvíhajte ani neprenášajte kosačku s bežiacim motorom.
 18. Motor vypnite a vytiahnite sviečkový konektor:
 - pred tým, než budete uvoľňovať zablokovanie alebo odstraňovať upchatie vyhadzovacieho kanálu.
 - pred tým, než budete kosačku kontrolovať, čistiť alebo vykonávať na prístroji iné práce
 - ak bol zasiahnutý cudzí predmet. Vyhľadajte poškodenie na kosačke a vykonajte potrebnú opravu pred tým, než opätovne naštartujete a začnete znovu s kosačkou pracovať. Keď kosačka začne nezvyčajne silno vibrovať, je potrebná okamžitá kontrola.
 19. Vypnite motor:
 - keď sa vzdialíte od kosačky
 - predtým než dotankujete.
 20. Pri odstavení motora sa musí plynový regulátor (obr. 10) postaviť do pozície Vyp. Benzínový ventil (obr. 11) sa musí zatvoriť.
 21. Prevádzkovanie stroja pri nadmernej rýchlosti môže zvýšiť nebezpečenstvo úrazu.
 22. Buďte opatrní pri nastavovacích prácach na stroji a zabráňte vsunutiu prstov medzi pohybujúci sa rezný nástroj a pevné časti prístroja.

Údržba a skladovanie

1. Postarajte sa o to, aby boli všetky matice, čapy a skrutky pevne dotiahnuté a prístroj v bezpečnom stave pre prácu.
2. Nikdy neskladujte kosačku s benzínom v nádrži vo vnútri budovy, v ktorej by mohli prípadne prísť benzínové výpary do kontaktu s otvoreným ohňom alebo iskrami.
3. Pred uložením kosačky v uzatvorených priestoroch je potrebné nechať motor dostatočne vychladnúť.
4. Aby sa zabránilo nebezpečenstvu vzniku požiaru, je potrebné udržiavať motor, výfuk a oblasť okolo palivovej nádrže čistú od trávy, lístia alebo vystupujúcej mastnoty (oleja).
5. Pravidelne kontrolujte zachytávacie ústrojenstvo na trávu, či nie je opotrebované alebo nestratilo svoju funkčnosť.

6. Z bezpečnostných dôvodov vymieňajte opotrebované alebo poškodené súčiastky.
7. Ak sa musí vyprázdniť palivová nádrž, mala by sa vyprázdňovať vo vonkajšom prostredí pomocou benzínovej odsávacej pumpy (možné zakúpiť v špecializovaných obchodoch).

⚠ VÝSTRAHA!

Prečítajte si všetky bezpečnostné predpisy a pokyny.

Nedostatky pri dodržovaní bezpečnostných predpisov a pokynov môžu mať za následok úraz elektrickým prúdom, vznik požiaru a/alebo ťažké poranenia.

Všetky bezpečnostné predpisy a pokyny si odložte pre budúce použitie.

Vysvetlenie výstražného štítku na prístroji (pozri obr. 26)

- 1) Prečítajte si návod na obsluhu
- 2) Pozor! Nebezpečenstvo v dôsledku vymrštených častí. Dodržiavať bezpečnostný odstup.
- 3) Pozor! Ostré nože - Pred všetkými údržbovými prácami, pred ošetrovaním, čistením a nastavovaním vypnite motor a vytiahnite koncovku zapaľovacej sviečky.
- 4) Pred uvedením do prevádzky naplňte olej a palivo.
- 5) Opatnosť! Používajte ochranu sluchu a ochranné okuliare.
- 6) Páčka pre naštartovanie/zastavenie motora (I=motor zap; 0=motor vyp)
- 7) Páčka jazdy (spojková páčka)

2. Popis prístroja (obr. 1-3)

- 1 Páčka jazdy (spojková páčka)
- 2 Motor štart/stop páčka (motorová brzda)
- 3 Regulačná páčka nastavenia motora (plynová páčka)
- 4 Benzínová nádrž
- 5 Štartovacie lanko
- 6 Vzduchový filter
- 7 Zapaľovacia sviečka
- 8 Mierka na olej
- 9 Páka pre nastavenie výšky strihu
- 10 Klapka na vrece na zachytávanie trávy
- 11 Vrece na zachytávanie trávy
- 12 Horné posuvné držadlo
- 13 Sviečkový kľúč
- 14 Čap na sviečkový kľúč
- 15 Skrutka pre držiak kábla
- 16 2x káblový viazač
17. Dolné posuvné držadlo

18. Upevňovacie skrutky pre dolné posuvné držadlo
19. Upevňovacie matice pre dolné posuvné držadlo
20. Upevňovacie skrutky pre horné posuvné držadlo
21. Hviezdicové skrutky
22. Vedenie štartovacieho lanka

3. Správne použitie prístroja

Benzínová kosačka je určená pre súkromné používanie v domácej záhrade a rekreačných záhradách.

Za kosačku pre súkromné použitie v domácich a rekreačných záhradách sa považujú také kosačky, ktorých ročné použitie spravidla neprekračuje 50 hodín a ktoré sa používajú na ošetrovanie trávnatých plôch alebo trávnikov, nie však na verejných priestranstvách, v parkoch, na športoviskách ani v poľnohospodárstve a lesnom hospodárstve.

Dodržiavanie návodu na obsluhu pripojeného výrobcu k tomuto prístroju je predpokladom pre správne použitie kosačky. Návod na obsluhu obsahuje zároveň podmienky pre prevádzku, ošetrovanie a údržbu prístroja.

Pozor! Kvôli telesnému ohrozeniu obsluhujúcej osoby sa kosačka nesmie použiť na nasledujúce práce: na zastrihovanie krovín, živých plotov a kríkov, na rezanie a drvenie pergolových porastov alebo na kosenie trávniku na strešných porastoch alebo balkónových kvetináčoch a na čistenie (odsávanie) chodníkov a ani ako drvička na drvenie vetiev a konárov stromov a zo živého plotu. Ďalej nesmie byť kosačka používaná ako motorová plečka a ani na vyrovnávanie nerovností pôdy, ako napr. krtincov.

Z bezpečnostných dôvodov nesmie byť kosačka používaná ako hnací agregát pre iné pracovné nástroje alebo akékoľvek nástrojové sady.

4. Technické údaje

Typ motora:

jednvalcový štvortaktný motor 135 ccm

Výkon motora max.: 2,75 kW/3,75 PS

Pracovné otáčky: cca 3100 min⁻¹

Palivo: bezolovnatý benzín normál

Objem nádrže: cca 1,3 l

Motorový olej: cca 0,6 l / 15W40

Zapaľovacia sviečka: F6 TC

Odstup elektródy: 0,5 - 0,6 mm

Nastavenie výšky rezu:

centrálne 5-stupňové (32-70 mm)

Šírka rezu: 460 mm

Hladina akustického tlaku L_{pA}: 76 dB (A)

Hladina akustického výkonu L_{WA}: 96 dB (A)

Vibrácia a_{hw}: 2,56 m/s²

Hmotnosť: 35,5 kg

5. Pred uvedením do prevádzky

5.1 Skladanie komponentov

Pri zakúpení sú v objeme dodávky niektoré diely demontované. Skladanie je jednoduché v prípade, že sa dodržiavajú nasledujúce pokyny.

Pozor! Pri skladaní a za účelom údržbových prác potrebujete nasledujúce dodatočné nástroje, ktoré nie sú súčasťou dodávky:

- vidlicový kľúč veľkosť 10
- kruhový kľúč veľkosť 12
- vidlicový kľúč veľkosť 13
- plochá olejová zachytávací vaňa (na výmenu oleja)
- odmerka 1 liter (vhodná pre olej/benzín)
- benzínový kanister (5 litrov stačí na cca 6 prevádzkových hodín)
- lievik (vhodný pre vloženie do plniaceho hrdla benzínovej nádrže)
- bežné utierky (pre utieranie zvyškov oleja/benzínu; znečistené utierky odstrániť na čerpacej stanici)
- benzínová odsávací pumpa (umelohmotné vyhotovenie, možné zakúpiť v špecializovaných obchodoch)
- olejová kanvica s ručnou pumpou (možné zakúpiť v špecializovaných obchodoch)
- 1 l motorového oleja 15 W-40

SK**Zloženie kosačky**

1. Vyberte kosačku a prídavné diely von z obalu a skontrolujte, či sú k dispozícii všetky diely (obr. 2-3).
2. Pripevnite dolné posuvné držadlo (obr. 4/pol. 17) pomocou skrutiek (obr. 4/pol. 18) a matic (obr. 4/pol. 19) na teleso kosačky. Teraz pripevnite horné posuvné držadlo (obr. 5/pol. 12) pomocou skrutiek (obr. 5/pol. 20) a hviezdicových matic (obr. 5/pol. 21) na dolné posuvné držadlo. Nezabudnite pritom namontovať vedenie štartovacieho lanka (obr. 5/ pol. 22). Teraz zaveste bovdenové lanko pre zastavenie motora a pohon jazdy (obr. 6a/6b). Na jednoduché zavesenie bovdenových laniek by sa mali zvesiť páky.
3. Zaveste štartovacie lanko na vedenie štartovacieho lanka (obr. 7).
4. Pripevnite držiak kábla pomocou skrutky (obr. 3/ pol. 15) na posuvné držadlo (obr. 8).
5. Pripevnite lankové vedenia pomocou káblového viazača (obr. 3/ pol. 16) na posuvné držadlo tak, ako je to znázornené na obr. 9.
6. Nadvihnite vyhadzovaciu klapku jednou rukou a zaveste vrece na zachytávanie trávy na uloženie na telese prístroja (obr. 14).

5.2 Nastavenie výšky rezu

Pozor! Nastavovanie výšky kosenia sa smie vykonávať len v prípade, že je vypnutý motor a vytiahnutá koncovka zapalovacej sviečky.

- Pred tým, než začnete s kosením, skontrolujte, či nie sú strihacie ústrojenstvá tupé a nie sú poškodené upevňovacie prostriedky. Tupé a / alebo poškodené strihacie ústrojenstvo je potrebné vymeniť, aby nedošlo ku vzniku nevyváženosti. Pri tejto kontrole je potrebné vypnúť motor a odpojiť koncovku zapalovacej sviečky.
- Nastavenie výšky rezu sa uskutočňuje centrálnou pomocou páčky na nastavovanie výšky rezu (obr. B 9). Môže byť nastavených 5 rôznych výšok rezu.
- Potiahnite nastavovaciu páčku smerom von a nastavte požadovanú výšku rezu. Páčka zapadne v požadovanej polohe.

6. Obsluha**Pozor!**

Motor sa dodáva bez oleja. Pred uvedením do prevádzky preto bezpodmienečne naplňte 0,6 l oleja. Používajte nato normálny univerzálny olej (15W 40). Stav oleja v motore sa musí skontrolovať pred každým kosením. (pozri kapitolu Kontrola stavu oleja).

Aby sa zabránilo nechcenému štartu kosačky, je kosačka vybavená motorovou brzdou (obr. 10/pol. A), ktorá sa musí stlačiť pred naštartovaním kosačky. Po uvoľnení páčky motorovej brzdy sa musí brzda vrátiť do východiskovej polohy a motor sa automaticky zastaví.

Pred tým než budete štartovať kosačku, otvorte benzínový ventil (obr. 11, šípka = benzínový ventil otvorený). Nastavte plynový regulátor (obr. 12) do pozície "N". Stlačte páčku motorovej brzdy (obr. 10/pol. A) a silno potiahnite za štartovacie lanko. S plynovým regulátorom môžete regulovať rýchlosť a otáčky noža (obr. 12).

Pred tým, než začnete s kosením trávy, mali by ste tieto operácie niekoľkokrát zopakovať, aby ste sa presvedčili o tom, že všetko správne funguje. Vždy, keď budete musieť vykonať akékoľvek nastavovacie práce alebo opravy na Vašej kosačke, počkajte, kým sa nezastaví otáčanie noža.

Pred všetkými nastavovacími, údržbovými prácami a opravami vypnite motor.

Pokyny:

1. Motorová brzda (obr. 10/pol. A): Použite páčku na vypnutie motora. Keď pustíte páčku, automaticky sa zastaví motor a rezací nôž. Počas kosenia držte páčku v pracovnej polohe (obr. 10/pol. A). Pred samotným kosením by ste mali niekoľkokrát skontrolovať funkciu páčky štart/stop. Ubezpečte sa, že je chod lanka ľahký.
2. Plynový regulátor (obr. 12): Posuňte ho za účelom zvýšenia alebo zníženia rýchlosti motora. (korytnačka = pomaly/zajac = rýchlo)
3. Páčka jazdy, spojková páčka (obr. 1/pol. 1): Po jej stlačení (obr. 13/pol. B) sa spojka pre pohon jazdy zatvorí a kosačka s bežiacim motorom sa rozbehne. Páčku jazdy musíte pustiť včas, ak chcete zastaviť rozbehnutú kosačku. Pred prvým kosením si vyskúšajte rozbeh a zastavenie, až kým sa neoboznámate s jazdnými vlastnosťami prístroja.

4. **Bezpečnostné upozornenie:** Rezný nôž rotuje, keď sa naštartuje motor.
Dôležité: Pred štartom motora viackrát pohnite motorovou brzdou, aby ste skontrolovali, či správne funguje zastavovacie lanko.
Nezabudnite: Motor je dimenzovaný na rýchlosť rezania pre trávu, vyhadzovanie trávy do zachytávacieho vreca a na dlhú životnosť motora.
5. Skontrolujte stav oleja
6. Naplňte nádrž s cca 1,1 litra benzínu, keď je prázdny a použijete lievik a odmerku. Ubezpečte sa, že je použitý benzín čistý.

Nezabudnite: Používajte len bezolovnatý benzín normál.

Výstraha: Používajte vždy len bezpečnostný benzínový kanister. Pri naplňaní benzínu nefajčite. Pred plnením benzínu vypnite motor a nechajte motor niekoľko minút vychladnúť.

7. Presvedčite sa o tom, že je kábel zapalovania správne zapojený na zapalovacích sviečkach.
8. Nastavte plynovú páčku na polohu "N".
9. Postavte sa za motorovú kosačku. Jedna ruka musí byť na páčke štart/stop motora. Druhá ruka musí byť na štartovacej rukoväti.
10. Naštartovať motor pomocou reverzného štartéra (obr. 1/pol. 5). K tomu potiahnuť rukoväť cca 10-15 cm (kým nepocítite odpor), potom silno zatiahnuť trhnutím. Ak motor nenaštartuje, znovu zatiahnuť rukoväť. **Pozor!** Lankové vedenie nenechať odskočiť späť.
Nezabudnite: Pri chladnom počasí môže byť potrebné, zopakovať proces štartovania aj niekoľko krát.
11. Ak je motor zohriaty na prevádzkovú teplotu môže sa štartovať v polohe „korytnačka“ (obr. 12).
Dôležité: Štartovacie pokusy v polohe "N" môžu v prípade zohriateho motora viesť k zmočeniu zapalovacej sviečky motora. Potom urobte ďalšie pokusy o naštartovanie až po niekoľkých minútach.

6.1 Pred kosením

Dôležité pokyny:

1. Oblečte si vhodné oblečenie. Noste pri práci s prístrojom dobrú obuv, žiadne sandále ani tenisky.
2. Skontrolujte rezací nôž. Nôž, ktorý je ohnutý alebo iným spôsobom poškodený, sa musí vymeniť za nový originálny nôž.
3. Naplňte benzínovú nádrž vo vonkajšom prostredí. Použite plniaci lievik a odmerku

(množstvo náplne benzínu v prípade prázdnej nádrže cca 1,1 l). Utrite prípadný pretečený benzín.

4. Prečítajte si a dodržiavajte návod na obsluhu ako aj pokyny ohľadne motora a prídavných prístrojov. Uschovajte návod tak, aby bol prístupný aj pre ďalších používateľov prístroja.
5. Výfukové plyny sú nebezpečné. Motor štartujte len vo vonkajšom prostredí.
6. Ubezpečte sa, že sú všetky bezpečnostné zariadenia prítomné a správne fungujú.
7. Prístroj by mal byť obsluhovaný len jednou osobou, ktorá je takejto obsluhy schopná.
8. Kosenie mokrej trávy môže byť nebezpečné. Trávu koste pokiaľ to je možné v suchom stave.
9. Upozornite iné osoby alebo deti, aby sa zdržiavali v dostatočnej vzdialenosti od kosačky.
10. Nikdy nekoste pri zlých podmienkach viditeľnosti.
11. Zdvihnite voľne ležiace predmety pred kosením z trávy.

6.2 Pokyny pre správne kosenie

Pozor! V žiadnom prípade neotvárajte vyhadzovaciu klapku počas vyprázdňovania zachytávacieho zariadenia a pokiaľ motor beží. Rotujúci nôž môže viesť k zraneniam.

Vyhadzovaciu klapku a zachytávacie vrece na trávu vždy starostlivo upevnite. Pri odstraňovaní je potrebné vypnúť motor.

Bezpečnostný odstup medzi krytom noža a obsluhujúcou osobou determinovaný vodiacom držadlom sa musí vždy dodržiavať. Pri kosení a zmene smeru pohybu na svahoch a plochách so sklonom je potrebná zvýšená opatnosť. Dbajte na bezpečný postoj, používajte obuv z protišmykovými, profilovanými podrážkami a dlhé nohavice. Koste vždy kolmo na svah.

Svahy so sklonom vyšším ako 15 stupňov nesmú byť z bezpečnostných dôvodov kosené pomocou tejto kosačky.

Pri pohybe späť a pri ťahaní kosačky smerom vzad je potrebná zvýšená opatnosť. Nebezpečenstvo zakopnutia!

6.3 Kosenie

Koste vždy len pomocou ostrých, bezchybných nožov, aby sa nepoškodzovali steblá trávy a aby tak trávnik nezožltol.

Pre dosiahnutie čistého obrazu kosenia trávnik je potrebné viesť kosačku, pokiaľ to je možné, v čo

SK

najrovnejších dráhach. Pritom by sa mali tieto dráhy prekryvať vždy niekoľkými centimetrami, aby neostali nepokosené pásy.

Udržujte spodnú stranu krytu kosačky vždy čistú a zbavujte ju od zvyškov trávy po kosení. Zvyšky trávy sťažujú proces naštartovania a ovplyvňujú kvalitu kosenia a vyhadzovania trávy. Na svahoch sa musia dráhy kosenia viesť kolmo na svah. Zošmyknutiu sa kosačky je možné predísť šikmým postavením smerom nahor.

Zvoľte si výšku rezu v závislosti od skutočnej dĺžky trávy. Uskutočnite viaceré postupy kosenia, aby sa na jedenkrát skosilo maximálne 4 cm trávnik.

Pred tým, než budete vykonávať akékoľvek kontroly nožov, je potrebné vypnúť motor. Nezabudnite na to, že sa nôž po vypnutí motora ešte niekoľko sekúnd krúti. V žiadnom prípade sa nepokúšajte nôž zastaviť.

Pravidelne kontrolujte, či je nôž riadne upevnený, v dobrom stave a dobre naostrený. V opačnom prípade nôž nabrúsiť resp. vymeniť. Ak narazí nôž, ktorý je pri pohybe veľmi citlivý, na nejaký predmet, vypnite kosačku trávnik a počkajte, kým sa nôž úplne nezastaví. Skontrolujte potom stav noža a nožového uloženia. Ak je poškodený, je potrebná jeho výmena.

Pokyny pre kosenie:

1. Dávajte pozor na pevné predmety. Kosačka by sa mohla poškodiť alebo by mohlo dôjsť k zraneniam.
2. Horúci motor, výfuk alebo pohon môže spôsobiť popálenie. Preto sa ich nedotýkať.
3. Pri svahoch alebo strmo klesajúcom teréne kosíte opatrne.
4. Chýbajúce denné svetlo alebo nedostatočné umelé osvetlenie sú dôvodom pre prerušenie kosenia.
5. Skontrolujte kosačku, nôž a ostatné diely, keď narazíte na cudzie teleso alebo keď prístroj nadmerne vibruje.
6. Nerobte žiadne zmeny nastavenia ani opravy bez toho aby ste odstavili motor. Vytiahnite koncovku kábla zapalovacej sviečky.
7. Na ceste alebo v jej blízkosti dbajte na cestnú premávku. Smerujte vyhadzovanie trávy preč od cesty.
8. Vystríhajte sa miestam, kde kolesá už nemajú kontakt alebo kde je kosenie nebezpečné. Pred pohybom späť sa presvedčite o tom, že za Vami nie sú malé deti.
9. V hustej, vysokej tráve nastavte najvyšší stupeň kosenia a koste pomalšie. Pred odstránením trávy alebo iného upchatia odstavte motor a uvoľnite zapalovací kábel.

10. Nikdy neodstraňujte diely, ktoré slúžia ako bezpečnostné zariadenia.

11. Nikdy nenapĺňajte benzín do motora, ktorý je ešte horúci alebo beží.

6.4 Vyprázdňovanie vreca na zachytávanie trávy

V prípade, že počas kosenia trávnik začnú ostávať za kosačkou zvyšky trávy, musí sa vyprázdniť zachytávacie vrece.

Pozor! Pred odobratím zachytávacieho vreca je potrebné vypnúť motor a počkať do úplného zastavenia strihacieho ústrojenstva.

Pri vyberaní zachytávacieho vreca nadvihnite jednou rukou vyhadzovaciu klapku a druhou rukou vyberte zachytávacie vrece za nosnú rukoväť. V súlade s bezpečnostnými predpismi zapadne vyhadzovacia klapka pri vybraní zachytávacieho vreca a uzatvorí zadný vyhadzovací otvor. V prípade, že pritom ostanú na otvore visieť zvyšky trávy, je potrebné z dôvodu ľahkého štartu motora, kosačku potiahnuť približne o 1 m smerom späť.

Zvyšky kosenej trávy v kryte kosačky ako aj na pracovnom nástroji neodstraňujte rukou alebo nohami, ale používajte pre ich odstránenie vhodné pomôcky, ako napr. kefu alebo metličku.

Na zaručenie dobrého zbierania sa musí zachytávacie vrece a predovšetkým vzduchová mriežka vyčistiť zvnútra po každom použití.

Zachytávacie vrece zavesovať len vtedy, ak je motor vypnutý a rezacie ústrojenstvo nie je v pohybe.

Vyhadzovaciu klapku dvihnite jednou rukou a druhou rukou držte zachytávacie vrece na rukoväti a zaveste ho pohybom zhora nadol.

6.5 Po kosení

1. Motor nechať vždy najskôr dostatočne vychladnúť pred tým, než sa kosačka odstaví v uzatvorenej miestnosti.
2. Odstráňte trávu, lístie, masť a olej pred uskladnením. Na kosačku neukladajte žiadne iné predmety.
3. Skontrolujte pred opätovným použitím všetky skrutky a matice. Uvoľnené skrutky sa musia pevne dotiahnuť.
4. Pred opätovným použitím vyprázdnite vrece na zachytávanie trávy.
5. Uvoľnite koncovku zapalovacej sviečky, aby ste zabránili nedovolenému používaniu.
6. Dbajte na to, aby nestála kosačka v blízkosti zdroja nebezpečenstva. Plynové výfuky by mohli viesť k explózií.
7. Pri opravách smú byť používané len originálne diely a také diely, ktoré sú schválené výrobcom (pozri adresu na záručnom liste).

8. Pri dlhšom nepoužívaní kosačky vyprázdniť benzínovú nádrž pomocou benzínovej odsávacej pumpy.
9. Poučte deti, že nesmú používať kosačku. Nie je to žiadna hračka.
10. Nikdy neskladujte benzín v blízkosti zdroja iskrenia. Používajte vždy certifikovaný benzínový kanister. Zabráňte deťom prístup k benzínu.
11. Naolejujte a udržiavajte prístroj.
12. Ako sa vypína motor:

Aby sa vypol motor, pustíte páčku štart/stop motora (obr. 10/pol. A). Zatvorte benzínový ventil a vytiahnite koncovku zo zapalovacej sviečky, aby ste tak zabránili naštartovaniu motora. Skontrolujte lankové vedenie motorovej brzdy predtým, než budete znovu štartovať motor. Skontrolujte, či je lankové vedenie správne namontované. Prehnuté alebo poškodené vypínacie lanko sa musí vymeniť.

7. Čistenie, údržba, skladovanie, transport a objednanie náhradných dielov

Pozor:

Ak motor beží, nikdy nepracujte na dieloch zapalovacieho ústrojenstva, ktoré vedú elektrický prúd, a ani sa ich nedotýkajte. Pred všetkými údržbovými prácami a ošetrovaním odpojte koncovku zapalovacej sviečky. Nikdy nevykonávajte žiadne práce na bežiacom prístroji. Práce, ktoré nie sú popísané v tomto návode na obsluhu, by mali byť vykonané len v autorizovanom servise.

7.1. Čistenie kosačky

Po každom použití by sa mala kosačka dôkladne vyčistiť. Obzvlášť je potrebné vyčistiť spodnú stranu a uloženie noža. Za týmto účelom preklopte kosačku na ľavú stranu (oproti hrdla na plnenie oleja).

Upozornenie: Pred preklopením kosačky na stranu úplne vyprázdňte palivovú nádrž pomocou benzínovej odsávacej pumpy. Kosačka nesmie byť preklopená viac ako o 90 stupňov. Najľahšie sa odstraňuje nečistota a tráva ihneď po kosení. Vyschnuté zvyšky trávy a nečistoty môžu mať za následok obmedzenie účinnosti kosenia. Skontrolujte preto, či je vyhadzovací kanál na trávu voľný od zvyškov trávy a prípadne odstráňte vyskytujúce sa zvyšky. Nečistite kosačku nikdy pomocou prúdu vody alebo vysokotlakovým čistiacim zariadením. Motor by mal ostať vždy suchý. Nesmú sa používať agresívne čistiace prostriedky ako odstraňovač vodného kameňa alebo čistiaci benzín.

7.2 Údržba

7.2.1 Osi kolies a náboje kolies

Mali by byť ľahko naolejované raz za sezónu. Pritom odoberte kryty kolies pomocou skrutkovača a uvoľnite upevňovacie skrutky kolies.

7.2.2 Nôž

Z bezpečnostných dôvodov odporúčame nechať nôž brúsiť, vyvažovať a montovať len v autorizovanom servise. Aby sa dosiahol optimálny pracovný výsledok, odporúča sa, aby sa nôž jeden krát ročne skontroloval.

Výmena noža (obr. 25)

Pri výmene rezacieho ústrojenstva smú byť používané len originálne náhradné diely. Označenie noža sa musí zhodovať s číslom uvedeným v zozname náhradných dielov. Nikdy nemontujte iný nôž.

Poškodený nôž

Ak by sa napriek vynaloženej opatrnosti dostal nôž do kontaktu s prekážkou, ihneď vypnite motor a vytiahnite koncovku zapalovacej sviečky. Kosačku naklopte na stranu a skontrolujte prípadné poškodenie noža. Poškodené alebo ohnuté nože musia byť vymenené. Nikdy sa nepokúšajte vyrovnávať ohnutý nôž. Nikdy nepracujte s ohnutým alebo silne opotrebeným nožom, ktorý spôsobuje vibrácie a môže mať za následok ďalšie poškodenie kosačky.

Pozor: Pri práci s poškodeným nožom existuje nebezpečenstvo poranenia.

Brúsenie noža

Ostrie noža môže byť naoštrené kovovým pilníkom. Aby sa zabránilo nevyváženosti, malo by byť brúsenie vykonané len v autorizovanom servise.

7.2.3 Kontrola stavu oleja

Pozor: Motor nikdy nepoužívajte bez oleja alebo s nedostatočným množstvom oleja. Môže to spôsobiť ťažké poškodenia na motore. Používať len motorový olej 15W40.

Kontrola úrovne oleja:

Kosačku postavte na tvrdú, rovnú plochu. Olejovú mierku odskrutkujte ľavotočivým otáčaním a mierku utrite. Mierku zasuňte až na doraz do plniaceho hrdla, neskrutkovať. Mierku vytiahnite von a vo vodorovnej polohe odčítajte stav oleja. Stav oleja sa musí nachádzať medzi maximom (horná hrana plochej lisovanej kovovej tyčky, obr. 16) a minimom (dolná hrana plochej lisovanej kovovej tyčky, obr.16).

SK

Oranžový, pohyblivý umelohmotný diel na olejovej mierke slúži ako ochrana proti olejovej pene.

Výmena oleja

Výmena motorového oleja by sa mala uskutočniť raz ročne pred začiatkom sezóny (dodatočne k informáciám v benzínovej servisnej knižke) pri prevádzkovej teplote motora.

- Používať len motorový olej (15W40).
- Postavte kosačku na pracovný stôl tak, aby voľne stálo pravé predné koleso (v smere posuvu).
- Umiestnite plochú olejovú zachytávaciu vaňu pod kosačku.
- Otvoríť olejovú plniacu skrutku (obr.15/pol. A).
- Otvorte olejovú vypúšťaciu skrutku (obr. 17). Teplý motorový olej vypúšťať do zachytávacej nádoby.
- Po vypustení starého oleja opäť zatvoriť olejovú vypúšťaciu skrutku.
- Naplniť motorový olej až po hornú značku olejovej mierky (cca 0,6 l).
- Pozor! Na skontrolovanie stavu oleja neskrutkovať olejovú mierku ale ju len zasunúť na doraz po závit.
- Starý olej musí byť odstránený podľa platných predpisov.

7.2.4 Ošetrovanie a nastavenie lankových vedení

Lankové vedenia sa musia pravidelne olejovať a kontrolovať ich ľahký chod.

Nastavenie lankových vedení sa musí skontrolovať pred každým uvedením do prevádzky.

7.2.4.1 Nastavenie lankového vedenia brzdy motora

V prípade zhoršenia účinku motorovej brzdy, je potrebné znovu nastaviť lankové vedenie (obr. 18/pol. A).

7.2.4.2 Nastavenie lankového vedenia pre pohon jazdy (obr. 19)

V polohe jazdy spojkovú páčku (obr. 13) sa musí vytiahnuť spojková páčka (obr. 1/pol. 1) k hornému posuvnému ramenu. Ak sa lankové vedenie pritom pevne napne, musí sa vedenie nastaviť na dlhšiu vzdialenosť. Za týmto účelom uvoľnite kontrolovaciu maticu voči hlavnému lankovému vedeniu, predĺžte skrutkový spoj a znovu pevne utiahnite kontrolovaciu maticu. Ak sa zníži sila pohonu jazdy, musí sa spojka silnejšie napnúť lankovým vedením. Za týmto účelom sa musí skrutkový spoj skrátiť (analogicky ako popísané v predchádzajúcom texte). Nastavte spojkovú páčku (obr. 1/pol. 1) takým spôsobom, aby sa práve mohol dotknúť horného posuvného ramena.

70

7.2.5 Údržba vzduchového filtra (obr. 20/21)

Znečistené vzduchové filtre znižujú výkon motora kvôli nedostatočnému prívodu vzduchu do karburátora. Pravidelná kontrola je preto bezpodmienečne nutná. Vzduchový filter by mal byť čistený každých 25 prevádzkových hodín a podľa potreby. Pri veľmi prašnom vzduchu sa musí vzduchový filter kontrolovať častejšie.

Pozor: Vzduchový filter nikdy nečistite benzínom ani horľavými rozpúšťadlami. Vzduchový filter čistite len stlačeným vzduchom alebo vyklepaním.

7.2.6 Údržba zapalovacej sviečky

Skontrolujte znečistenie zapalovacej sviečky po prvýkrát po 10 prevádzkových hodinách a vyčistite ju v prípade potreby medenou drôtenou kefkou. Potom čistite zapalovaciu sviečku každých 50 prevádzkových hodín.

- Odoberte koncovku zapalovacej sviečky (obr. 22) otočným pohybom.
- Vyberte zapalovaciu sviečku pomocou priloženého sviečkového kľúča.
- Opätovná montáž sa uskutoční v opačnom poradí.

7.2.7 Napnutie klinového remeňa pre jazdný pohon (obr. 24)

Napnutie klinového remeňa pre jazdný pohon sa musí pravidelne kontrolovať a v prípade potreby sa musí remeň napnúť. Nastavte pritom kosačku na najvyššiu výšku kosenia. Uvoľnite poistnú maticu (obr. 24/pol. A) a nastavte napätie klinového remeňa pomocou nastavovacej skrutky (obr. 24/pol. B). Po dokončení nastavenia znovu pevne dotiahnite poistnú maticu.

Tip: Dotiahnite nastavovaciu skrutku vždy len o 1-2 otočenia a urobte potom testovaciu jazdu, aby ste tak zabránili príliš pevnému napnutiu klinového remeňa.

7.2.8 Oprava

Po oprave alebo údržbe sa presvedčite o tom, že sú všetky bezpečnostné zariadenia namontované a že sa nachádzajú v bezchybnom stave. Diely s ohrozením poranenia skladovať mimo dosahu iných osôb a detí.

Pozor: Podľa zákona o ručení za výrobky neručíme za škody, ktoré sú spôsobené neodpomou opravou alebo ak sa pri náhradných dieloch nepoužili originálne diely alebo diely, ktoré sú našou spoločnosťou schválené. Rovnako neručíme za škody spôsobené neodbornými opravami.

Objednajte si opravu v zákazníckom servise alebo u autorizovaného odborníka. Rovnako to platí pre diely príslušenstva.

7.2.9 Prevádzkové doby

Kosačky sa smú používať len počas pracovných dní v čase od 7.00 do 19.00 hod. Prosím dbajte na zákonné predpisy, ktoré sa môžu lokálne odlišovať.

7.2.10 Príprava po dlhšej odstávke

Po dlhšej dobe odstávky, napríklad počas zimných mesiacov, môže byť potrebné, aby sa vypustil benzín von z karburátora, pretože by sa prístroj v opačnom prípade štartoval len veľmi ťažko resp. by sa nedal vôbec naštartovať.

1. Zatvoriť benzínový ventil.
2. Otvoriť vypúšťaciu skrutku na spodnej strane karburátora (obr. 11/pol. A).
3. Kompletne vypustiť benzín von z karburátora.
4. Zatvoriť vypúšťaciu skrutku na spodnej strane karburátora (obr. 11/pol. A).
5. Otvoriť benzínový ventil.
6. Skontrolovať tesnosť vypúšťacej skrutky.

Prístroj je teraz možné znovu regulérne uviesť do prevádzky.

7.3 Príprava pre uskladnenie kosačky

Bezpečnostné upozornenie: Neodstraňujte benzín v uzatvorených miestnostiach, v blízkosti ohňa ani počas fajčenia. Benzínové výpary by mohli spôsobiť explózie alebo požiar.

1. Vyprázdňte benzínovú nádrž vhodnou benzínovou odsávacou pumpou.
2. Naštartujte motor a nechajte motor bežať tak dlho, aby sa úplne spotreboval zvyškový benzín.
3. Po každej sezóne urobte výmenu oleja. Za týmto účelom odstráňte starý motorový olej zo zahriateho motora a doplňte nový olej (pozri kapitolu Výmena oleja bod 12/4).
4. Odoberte zapalovaciu sviečku z hlavy valca. Naplňte olejovou kanvou cca 20 ml oleja do valca. Pomaly potiahnite štartovaciu rukoväť, tak aby mohol roznesený olej chrániť vnútro valca. Zapalovaciu sviečku znovu naskrutkujte.
5. Vyčistite chladiace rebrá valca a teleso prístroja.
6. Vyčistite celý prístroj, aby ste tak ochránili lakovaný povrch.
7. Prístroj skladujte v dobre vetranej miestnosti alebo mieste.

7.4 Príprava kosačky pre transport

1. Vyprázdňte benzínovú nádrž (pozri bod 7.3/1).
2. Nechajte motor bežať tak dlho, aby sa úplne spotreboval zvyškový benzín.
3. Vyprázdňte motorový olej z teplého motora.
4. Odoberte koncovku zapalovacej sviečky.
5. Vyčistite chladiace rebrá valca a teleso prístroja.
6. Zveste štartovacie lanko z háku (obr. 7). Uvoľnite krídlové matice a sklopte horné posuvné rameno smerom dole
7. Namotajte niekoľko vrstiev kartónu medzi horné a spodné posuvné rameno a motor, aby ste tak zabránili odieraniu.

7.5 Objednávanie náhradných dielov:

Pri objednávaní náhradných dielov je potrebné uviesť nasledovné údaje;

- Typ prístroja
- Výrobné číslo prístroja
- Identifikačné číslo prístroja
- Číslo potrebného náhradného dielu

Aktuálne ceny a informácie nájdete na stránke www.isc-gmbh.info

8. Likvidácia a recyklácia

Prístroj sa nachádza v obale za účelom zabránenia poškodeniu pri transporte. Tento obal je vyrobený zo suroviny a tým pádom je ho možné znovu použiť alebo sa môže dať do zberu na recykláciu surovín. Prístroj a jeho príslušenstvo sa skladajú z rôznych materiálov, ako sú napr. kovy a plasty. Poškodené súčiastky odovzdajte na vhodnú likvidáciu špeciálneho odpadu. Informujte sa v odbornej predajni alebo na miestnych úradoch!

SK**9. Poruchy a odstraňovanie závad**

Bezpečnostné upozornenie: Najskôr vypnite motor a vytiahnite zapaľovací kábel, pred vykonávaním inšpekcie alebo nastavovania.

Bezpečnostné upozornenie: Ak po nastavovaní alebo oprave motor bežal niekoľko minút, myslite na to, že je výfuk ako aj iné diely horúci. Preto sa ich nedotýkajte, aby ste zabránili popáleniu.

Porucha	Možná príčina	Odstránenie poruchy
Nekľudný chod, silné vibrovanie prístroja	<ul style="list-style-type: none"> - voľné skrutky - uvoľnené uloženie noža - nôž nevyvážený 	<ul style="list-style-type: none"> - skontrolovať skrutky - skontrolovať upevnenie noža - nahradiť nôž
Motor nebeží	<ul style="list-style-type: none"> - nie je stlačená brzdná páčka - plynová páčka v nesprávnej polohe - zapaľovacia sviečka defektná - palivová nádrž prázdna - zatvorený benzínový ventil - Odstátý benzín v karburátore 	<ul style="list-style-type: none"> - stlačiť brzdú páčku - skontrolovať nastavenie - obnoviť zapaľovaciu sviečku - doplniť palivo - otvoriť benzínový ventil - Vypustiť benzín z karburátora (pozri tiež údržbu)
Motor beží nekludne	<ul style="list-style-type: none"> - vzduchový filter znečistený - zapaľovacia sviečka znečistená 	<ul style="list-style-type: none"> - vyčistiť vzduchový filter - vyčistiť zapaľovaciu sviečku
Strih trávy je nepravidelný	<ul style="list-style-type: none"> - nôž je neostrý - príliš nízka výška rezu - príliš nízke otáčky motora 	<ul style="list-style-type: none"> - nôž naostriť - nastaviť správnu výšku - páčku nastaviť na max.
Nedostatočné vyhadzovanie trávy	<ul style="list-style-type: none"> - príliš nízke otáčky motora - príliš malá výška rezu - opotrebovaný nôž - upchaté zachytávacie vrece 	<ul style="list-style-type: none"> - plynovú páčku nastaviť na max. - správne nastaviť - nôž vymeniť - zachytávacie vrece vyprázdniť

ISC GmbH · Eschenstraße 6 · D-94405 Landau/Isar



Konformitätserklärung

- erklärt folgende Konformität gemäß EU-Richtlinie und Normen für Artikel
 explains the following conformity according to EU directives and norms for the following product
 déclare la conformité suivante selon la directive CE et les normes concernant l'article
 dichiara la seguente conformità secondo la direttiva UE e le norme per l'articolo
 verklaart de volgende overeenstemming conform EU richtlijn en normen voor het product
 declara la siguiente conformidad a tenor de la directiva y normas de la UE para el artículo
 declara a seguinte conformidade, de acordo com a directiva CE e normas para o artigo
 attesterer følgende overensstemmelse i medfør af EU-direktiv samt standarder for artikel
 förklarar följande överensstämmelse enl. EU-direktiv och standarder för artikeln
 vakuuttaa, että tuote täyttää EU-direktiivin ja standardien vaatimukset
 tõendab toote vastavust EL direktiivile ja standarditele
 vydává následující prohlášení o shodě podle směrnice EU a norem pro výrobek
 potvrjuje sledečo skladnost s smernico EU in standardi za izdelak
 vydáva nasledujúce prehlásenie o zhode podľa smernice EÚ a noriem pre výrobok
 a cikkhez az EU-irányvonal és Normák szerint a következők konformitást jelenti ki
 deklaruje zgodność wymienionego poniżej artykułu z następującymi normami na podstawie dyrektywy WE.
 декларира съответното съответствие съгласно Директива на ЕС и норми за артикул
 paskaidro šādu atbilstību ES direktīvai un standartiem
 apibūdina šį atitikimą EU reikalavimams ir prekės normoms
 declară următoarea conformitate conform directivei UE și normelor pentru articolul
 δηλώνει την ακόλουθη συμμόρφωση σύμφωνα με την Οδηγία ΕΚ και τα πρότυπα για το προϊόν
 potvrđuje sljedeću usklađenost prema smjernicama EU i normama za artikl
 potvrđuje sljedeću usklađenost prema smjernicama EU i normama za artikl
 potvrđuje sledeću usklađenost prema smernicama EÚ i normama za artikla
 следующим удостоверяется, что следующие продукты соответствуют директивам и нормам ЕС
 проголошує про зазначену нижче відповідність виробу директивам та стандартам ЄС на виріб
 ja izjavuva slednata soobrznost soglasno EÚ-direktivata i normite za artikli
 Ürünü ile ilgili AB direktifleri ve normları gereğince aşağıda açıklanan uygunluğu belirtir
 erklærer følgende samsvar i henhold til EU-direktivet og standarder for artikkel
 Lýsir uppfyllingu EU-reglna og annarra staðla vöru

Benzin-Rasenmäher BG-PM 46/1 S

- | | |
|---|--|
| <input type="checkbox"/> 2006/95/EC | <input checked="" type="checkbox"/> 2006/42/EC |
| <input type="checkbox"/> 2006/28/EC | <input checked="" type="checkbox"/> 98/37/EC |
| <input type="checkbox"/> 2005/32/EC | <input type="checkbox"/> Annex IV
Notified Body:
Notified Body No.:
Reg. No.: |
| <input checked="" type="checkbox"/> 2004/108/EC | <input checked="" type="checkbox"/> 2000/14/EC_2005/88/EC |
| <input type="checkbox"/> 2004/22/EC | <input type="checkbox"/> Annex V |
| <input type="checkbox"/> 1999/5/EC | <input checked="" type="checkbox"/> Annex VI
Noise: measured L _{WA} = 92,5 dB (A); guaranteed L _{WA} = 96 dB (A)
P = 2,75 kW; L/O = 46 cm
Notified Body: TÜV SÜD Industrie Service GmbH |
| <input type="checkbox"/> 97/23/EC | |
| <input type="checkbox"/> 90/396/EC | |
| <input type="checkbox"/> 89/686/EC_96/58/EC | <input checked="" type="checkbox"/> 2004/26/EC
Emission No.: e1*97/68SN3-IIA*2004/26*0386*00 |
| <input type="checkbox"/> 87/404/EC | |

Standard references: EN 14121; EN 836; EN ISO 14982

Landau/Isar, den 15.05.2009

Weichselgartner/General Manager

Frank/Product-Management

First CE: 09
 Art.-No.: 34.007.12 I.-No.: 01019
 Subject to change without notice

Archive-File/Record: 3400710-39-4155050-08
 Documents registrar: Robert Mayn
 Wiesenweg 22, D-94405 Landau/Isar

Ⓓ

Der Nachdruck oder sonstige Vervielfältigung von Dokumentation und Begleitpapieren der Produkte, auch auszugsweise ist nur mit ausdrücklicher Zustimmung der ISC GmbH zulässig.

Ⓔ

Ponatis ali druge vrste razmnoževanje dokumentacije in spremljajočih dokumentov proizvodov proizvajalca, tudi v izvlečkih, je dovoljeno samo z izrecnim soglasjem firme ISC GmbH.

ⒽⓇ

Naknadno tiskanje ili slična umnožavanja dokumentacije i pratećih papira ovih proizvoda, čak i djelomično kopiranje, moguće je samo uz izričito dopuštenje tvrtke ISC GmbH.

ⒾⓈ

Potpuno ili delimično štampanje ili umnožavanje dokumentacije i službenih papira koji su priloženi proizvodu dozvoljeno je samo uz izričitu saglasnost firme ISC GmbH.

ⒸⓏ

Dotisk nebo jiné rozmnožování dokumentace a průvodních dokumentů výrobků, také pouze výňatků, je přípustné výhradně se souhlasem firmy ISC GmbH.

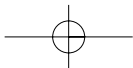
ⒺⓀ

Kopírovanie alebo iné rozmnožovanie dokumentácie a sprievodných podkladov produktov, a to aj čiastočné, je prípustné len s výslovným povolením spoločnosti ISC GmbH.

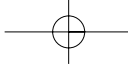
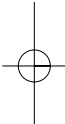
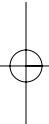
- ⑩ Technische Änderungen vorbehalten
- ⑪ Tehnične spremembe pridržane.
- ⑫⑬ Zadržavamo pravo na tehnične izmjene.
- ⑭ Zadržavamo pravo na tehničke promene
- ⑮ Technické změny vyhrazeny
- ⑯ Technické změny vyhradené



A series of 23 horizontal lines providing a writing area for the page.







(SLO) GARANCIJSKI LIST

Spoštovana stranka!

Naši proizvodi podležejo strogi kontroli kakovosti. Če ta naprava kljub temu ne bi delovala brezhibno, to zelo obžalujemo in Vas prosimo, da se obrnete na našo servisno službo na naslov, ki je naveden spodaj na tem garancijskem listu. Z veseljem smo Vam na voljo tudi telefonsko na navedeno servisno klicno številko. Za uveljavljanje garancijskih zahtevkov velja sledeče:

1. Le-ti garancijski pogoji urejajo dodatne garancijske storitve. Vaši zakonski garancijski zahtevki ostanejo s to garancijo nespremenjeni. Naše garancijske storitve so za Vas brezplačne.
2. Garancijske storitve obsegajo izključno samo pomanjkljivosti zaradi napak v materialih in izdelavi in so omejene na odpravo takšnih pomanjkljivosti oziroma na zamenjavo naprave. Prosimo, da upoštevate, da naše naprave niso konstruirane za uporabo v obrtništvu ali industriji. Garancijska pogodba zato ne pride v poštev, če se naprava uporablja v obrtništvu ali v industrijskih obratih ali v podobnih dejavnostih. Poleg tega ne obsega naša garancija nadomestil za transportne poškodbe, škodo zaradi neupoštevanja navodil za montažo ali zaradi nestrokovne inštalacije, neupoštevanja navodil za uporabo (kot n. pr. priklop na napačno omrežno napetost ali vrsto toka), pretirana ali nepravilna uporaba (wkot n.pr. preobremenitev naprave ali uporaba nedovoljenih orodij ali pribora), neupoštevanje predpisov za vzdrževanje in varnostnih predpisov, vstop tujih predmetov v napravo (kot n.pr. pesek, kamenje ali prah), uporaba sile ali tuji vplivi (kot n.pr. poškodbe zaradi padca naprave) ter običajna obraba naprave zaradi uporabe. To velja še posebej za akumulatorje, za katere vendarle dajemo garancijski rok 12 mesecev.

Veljavnost garancijskih zahtevkov ugasne, če so bili na napravi že izvajani posegi.

3. Garancijska doba znaša 2 leti in začne teči z dnevom nakupa naprave. Garancijske zahtevke morate uveljavljati pred potekom garancijske dobe v sveh tednih potem ko ste ugotovili napako. Uveljavljanje garancijskih zahtevkov po poteku garancijske dobe je izključeno. Popravilo ali zamenjava naprave ne privede do podaljšanja garancijske dobe, niti se ne postavi nova garancijska doba zaradi takšnih storitev ali zaradi eventualno vgrajenih nadomestnih delov. To velja tudi za servisne storitve na licu mesta.
4. Za uveljavljanje Vašega garancijskega zahtevka nam pošljite pokvarjeno napravo brez poštnine na spodaj navedeni naslov. Priložite original računa ob nakupu ali drugo potrdilo kot dokazilo o nakupu z datumom nakupa. Zato prosimo, da dobro shranite račun kot dokazilo o nakupu! Prosimo, da nam po možnosti natančno opišete vzroke reklamacije. Če napaka izpolnjuje naše garancijske pogoje, boste nemudoma dobili nazaj popravljeno ali novo napravo.

Seveda bomo proti plačilu stroškov odpravili tudi napake na napravi, katere ne spadajo v obseg garancije ali jih garancija več ne zajema. V takšnem primeru prosimo, da pošljete napravo na naslov naše servisne službe.

HR BIH JAMSTVENI LIST

Poštovani kupče,

naši proizvodi podliježu strogoj kontroli kvalitete. Žao nam je ako bi ipak došlo do toga da uređaj ne funkcionira besprijekorno i zamolili bismo Vas da se u tom slučaju obratite na adresu naše servisne službe navedenu ispod ovog jamstva. Također smo Vam na raspolaganju na dolje navedenom telefonskom broju servisne službe. Za traženje jamstvenog zahtjeva vrijedi sljedeće:

1. Ovi jamstveni uvjeti reguliraju dodatne jamstvene usluge. Ovo jamstvo ne zadire u Vaše zakonsko pravo zahtjeva za ostvarenje jamstvenih usluga. Realizacija jamstvenih usluga je besplatna.
2. Jamstvena usluga obuhvaća isključivo nedostatke nastale zbog greške na materijalu ili tijekom proizvodnje i ograničen je na uklanjanje tih nedostataka odnosno zamjenu uređaja. Molimo da obratite pažnju na to da naši uređaji nisu konstruirani za korištenje u komercijalne svrhe niti u obrtu i industriji. Prema tome, ugovor o jamstvu ne može se ostvariti ako se uređaj koristi u obrtničkim ili industrijskim pogonima kao i u sličnim djelatnostima. Nadalje su iz jamstva isključene usluge zamjene proizvoda u slučaju transportnih oštećenja, šteta zbog nepridržavanja uputa za montažu ili zbog nestručne instalacije, nepridržavanja uputa za uporabu (kao npr. zbog priključka na pogrešni mrežni napon ili vrstu struje), zbog zlorababa ili nestručnih primjena (kao npr. preopterećenje uređaja ili korištenje nedopuštenih alata ili pribora), u slučaju nepridržavanja uputa za održavanje i sigurnosnih odredbi, zbog prodiranja stranih tijela u uređaj (npr. pijeska, kamenja ili prašine), nasilne primjene ili vanjskih utjecaja (kao npr. oštećenja zbog pada) kao i zbog uobičajenog trošenja tijekom korištenja. To naročito vrijedi za baterije za koje ipak dajemo jamstvo od 12 mjeseci.

Zahtjev za jamstvo prestaje biti valjan ako su na uređaju već izvršeni neki zahvati.

3. Jamstveni rok iznosi 2 godine a započinje s datumom kupnje uređaja. Jamstveni zahtjevi ostvaruju se prije isteka jamstvenog roka unutar dvije godine nakon što ste uočili kvar. Ostvarenje jamstvenog zahtjeva nakon isteka jamstvenog roka je isključeno. Popravkom ili zamjenom uređaja ne produljuje se jamstveni rok niti se tom uslugom ostvaruju novi jamstveni rok za uređaj ili ostale ugrađene rezervne dijelove. To također vrijedi i kod korištenja servisa na licu mjesta.
4. Da biste ostvarili svoj jamstveni zahtjev, molimo Vas da nam pošaljete neispravan uređaj bez plaćanja poštarine na dolje navedenu adresu. Priložite originalni računa za kupnju uređaja ili neki drugi dokaz o kupnji s datumom. Molimo Vas da zbog tog razloga dobro sačuvate račun kao dokaz! Što točnije opišite razlog reklamacije. Ako naša jamstvena usluga obuhvaća kvar nastao na Vašem uređaju, odmah ćemo Vam vratiti popravljeni ili novi uređaj.

Razumljivo je da ćemo za naknadu troškova ukloniti i kvarove koje jamstvena usluga ne obuhvaća. U tom slučaju pošaljite uređaj na adresu našeg servisa.

RS GARANCIJSKI LIST

Poštovani kupče,

naši proizvodi podvrgavaju se strogoj kontroli kvalitete. Žao nam je ako bi se ipak desilo da uređaj ne funkcioniše besprekorno i zamolili bismo Vas da se u tom slučaju obratite na adresu naše servisne službe navedenu ispod ove garancije. Takođe smo Vam na raspolaganju na dole navedenom telefonskom broju servisne službe. Kod zahteva za realizovanje garancije vredi sledeće:

1. Ovi garantni uslovi regulišu dodatne garancije. Ova garancija ne dotiče Vaše zakonsko pravo zahteva za ostvarenje garancije. Realizacija garancije je besplatna.
 2. Garancija obuhvata isključivo nedostatke koji nastanu zbog pogreške na materijalu ili tokom proizvodnje i ograničen je na odstranjivanje tih nedostataka odnosno zamenu uređaja. Molimo da obratite pažnju na to da naši uređaji nisu konstruisani za korišćenje u komercijalne svrhe, niti u obrtu i industriji. Prema tome ugovor o garanciji ne može da se ostvari, ako se uređaj koristi u obrtničkim ili fabričkim pogonima, kao i u sličnim delatnostima. Nadalje su iz garancije isključene usluge zamene proizvoda u slučaju transportnih oštećenja, šteta zbog nepridržavanja uputstava za montažu ili zbog nestručne instalacije, nepridržavanja uputstava za upotrebu (kao npr. zbog priključka na pogrešan mrežni napon ili vrstu struje), zbog zloupotreba ili nestručnih primena (kao npr. preopterećenje uređaja ili korišćenje nedozvoljenih alata ili pribora), u slučaju nepridržavanja uputstava za održavanje i bezbednosnih odredaba, zbog prodiranja stranih tela u uređaj (npr. peska, kamenja ili prašine), nasilne primene ili spoljnih uticaja (kao npr. oštećenja zbog pada) kao i zbog uobičajenog habanja tokom korišćenja. To naročito vredi za baterije za koje ipak dajemo garanciju od 12 meseci.
- Zahtev za garanciju prestaje važiti ako su na uređaju već izvršeni neki zahvati.
3. Garantni rok iznosi 2 godine a počinje sa datumom kupnje uređaja. Garantni zahtjevi ostvaruju se pre isteka garantnog roka unutar dve godine nakon što ste uočili kvar. Realizacija garantnog zahteva nakon isteka garantnog roka je isključeno. Popravkom ili zamenom uređaja ne produžava se garantni rok niti se tom uslugom realizuje novi jamstveni rok za uređaj ili ostale ugrađene rezervne delove. To također važi i kod korišćenja servisa na licu mesta.
 4. Da biste ostvarili svoj garantni zahtev, molimo Vas da nam pošaljete neispravan uređaj bez plaćanja poštarine na dole navedenu adresu. Priložite original računa za kupnju uređaja ili neki drugi dokaz o kupnji sa datumom. Molimo Vas da iz tog razloga dobro sačuvate račun kao dokaz! Što tačnije opišite razlog reklamacije. Ako naša garancija obuhvata kvar koji je nastao na Vašem uređaju, odmah ćemo Vam vratiti popravljen ili novi uređaj.

Podrazumeva se da ćemo za nadoknadu troškova ukloniti i one kvarove koje garancija ne obuhvata. U tom slučaju pošaljite uređaj na adresu našeg servisa.

ZÁRUČNÍ LIST

Vážená zákaznice, vážený zákazníku,

naše výrobky podléhají přísné kontrole kvality. Pokud i přesto tento přístroj bezvadně nefunguje, velice toho litujeme a prosíme Vás, abyste se obrátili na náš zákaznický servis, jehož adresa je uvedena na tomto záručním listu. Rádi Vám budeme k dispozici také telefonicky na níže uvedeném servisním čísle. Pro uplatňování nároků na záruku platí následující:

1. Tyto záruční podmínky upravují dodatečný záruční servis. Vašich zákonných nároků na záruku se tato záruka netýká. Náš záruční servis je pro Vás bezplatný.
2. Záruční servis se vztahuje výhradně na nedostatky, které lze odvodit z vad materiálu nebo výrobních vad a je také omezen pouze na odstranění těchto nedostatků, resp. výměnu přístroje. Dbejte prosím na to, že naše přístroje nebyly podle svého účelu určeny konstruovány pro živnostenské, řemeslnické nebo průmyslové použití. Záruční smlouva tak není realizována, pokud byl přístroj používán v živnostenských, řemeslných nebo průmyslových podnicích a při srovnatelných činnostech. Z naší záruky je dále vyloučeno poskytnutí náhrady za dopravní škody, škody způsobené nedodržením montážního návodu nebo z důvodů neodborné instalace, nedodržení návodu k použití (jako např. připojení na chybné síťové napětí nebo druh proudu), nedovoleného nebo neodborného používání (jako např. přetížení přístroje nebo použití neschválených vložných nástrojů nebo příslušenství), nedodržení pokynů pro údržbu a bezpečnostních pokynů, vniknutí cizích těles do přístroje (jako např. písek, kameny nebo prach), použití násilí nebo poškození v důsledku cizích vlivů (jako např. škody způsobené pádem), jakož také běžného opotřebení způsobeného používáním. To platí obzvláště pro akumulátory, na které přesto poskytujeme záruční lhůtu 12 měsíců.

Nárok na záruku zaniká, pokud bylo do přístroje již zasahováno.

3. Záruční doba činí 2 roky a začíná datem koupě přístroje. Nároky na záruku před vypršením záruční doby je třeba uplatňovat během dvou týdnů od zjištění defektu. Uplatňování nároků na záruku po vypršení záruční doby je vyloučeno. Oprava nebo výměna přístroje nevede k prodloužení záruční doby, ani k zahájení nové záruční doby za provedený výkon pro přístroj nebo pro případně zamontované náhradní díly. Toto platí také v případě servisu v místě Vašeho bydliště.
4. Při uplatňování Vašeho nároku na záruku zašlete prosím přístroj bez poštovného na níže uvedenou adresu. Přiložte originál prodejního dokladu nebo jiného datovaného potvrzení o koupi. Pokladní lístek si proto dobře uložte jako důkaz! Popište nám prosím pokud možno přesně důvod reklamace. Je-li defekt přístroje v našem záručním servisu obsažen, obdržíte obratem opravený nebo nový přístroj.

Samozřejmě rádi za úhradu nákladů odstraníme defekty na přístroji, které nespádají nebo již nespádají do rozsahu záruky. K tomu nám přístroj prosím zašlete na naši servisní adresu.

SK ZÁRUČNÝ LIST

Vážená zákazníčka, vážený zákazník,

naše výrobky podliehajú prísnej kontrole kvality. V prípade, že nebude prístroj napriek tomu bezchybne fungovať, je nám to veľmi ľúto a prosíme Vás, aby ste sa obrátili na našu servisnú službu na adrese uvedenej na tomto záručnom liste. Radi Vám budeme k dispozícii taktiež telefonicky na uvedenom servisnom telefónnom čísle. Pri uplatňovaní nárokov na záručné plnenie platia nasledujúce podmienky:

1. Tieto záručné podmienky upravujú dodatočné záručné plnenie. Vaše zákonné nároky na záruku nie sú touto zárukou dotknuté. Naše záručné plnenie je pre Vás zadarmo.
2. Záručné plnenie sa vzťahuje výlučne len na nedostatky, ktoré sú spôsobené chybami materiálu alebo výrobnými chybami, a je obmedzené na odstránenie týchto nedostatkov resp. výmenu prístroja. Prosím, dbajte na to, že naše prístroje neboli svojim určením konštruované na profesionálne, remeselnícke ani priemyselné použitie. Táto záručná zmluva sa preto neuzatvára, ak sa prístroj bude používať v profesionálnych, remeselníckych alebo priemyselných prevádzkach ako aj na činnosti rovnocenné s takýmto použitím. Z našej záruky sú okrem toho vylúčené náhradné plnenie za škody pri transporte, škody spôsobené nedodržaním návodu na montáž alebo na základe neodbornej inštalácie, nedodržaním návodu na použitie (ako napr. pripojením na nesprávne sieťové napätie alebo druh prúdu), zneužívaním alebo nesprávnym používaním (ako napr. preťaženie prístroja alebo použitie neprípustných pracovných nástrojov alebo príslušenstva), nedodržaním pokynov pre údržbu a bezpečnostných pokynov, vniknutím cudzích telies do prístroja (ako napr. piesok, kamene alebo prach), použitím násilia alebo cudzieho pôsobenia (napr. škody spôsobené pádom), a taktiež je vylúčené bežné opotrebenie primerané použitiu. To sa týka predovšetkým akumulátorov, na ktoré napriek tomu garantujeme záručnú dobu 12 mesiacov.

Nárok na záruku zaniká, ak už boli na prístroji svojvoľne uskutočnené zásahy.

3. Doba záruky je 2 roky a začína sa dátumom nákupu prístroja. Nároky na záruku sa musia uplatniť pred koncom uplynutia záručnej doby do dvoch týždňov od zistenia nedostatku. Uplatnenie nárokov na záruku po uplynutí záručnej doby je vylúčené. Oprava alebo výmena prístroja nevedie k predĺženiu záručnej doby ani nedochádza na základe tohto plnenia ku vzniku novej záručnej doby pre prístroj ani pre akékoľvek inštalované náhradné diely. To platí taktiež pri nasadení miestneho servisu.
4. Pre uplatnenie nároku na záruku nám prosím zašlite defektný prístroj oslobodený od poštovného na dole uvedenú adresu. Priložte predajný doklad v origináli alebo iný doklad o zakúpení s dátumom. Prosím, starostlivo si preto uschovajte pokladničný blok ako doklad o zakúpení! Prosím, popíšte nám čo najpresnejšie dôvod reklamácie. Ak spadá defekt prístroja pod naše záručné plnenie, dostanete obratom naspäť opravený alebo nový prístroj.

Samozrejme Vám radi opravíme závady na prístroji na vaše náklady, ak tieto závady nespádajú alebo už nespádajú do rozsahu záruky. Prosím, pošlite nám v takom prípade prístroj na našu servisnú adresu.

D GARANTIEURKUNDE

Sehr geehrte Kundin, sehr geehrter Kunde,

unsere Produkte unterliegen einer strengen Qualitätskontrolle. Sollte dieses Gerät dennoch einmal nicht einwandfrei funktionieren, bedauern wir dies sehr und bitten Sie, sich an unseren Servicedienst unter der auf dieser Garantiekarte angegebenen Adresse zu wenden. Gern stehen wir Ihnen auch telefonisch über die unten angegebene Servicrufnummer zur Verfügung. Für die Geltendmachung von Garantieansprüchen gilt Folgendes:

1. Diese Garantiebedingungen regeln zusätzliche Garantieleistungen. Ihre gesetzlichen Gewährleistungsansprüche werden von dieser Garantie nicht berührt. Unsere Garantieleistung ist für Sie kostenlos.
2. Die Garantieleistung erstreckt sich ausschließlich auf Mängel, die auf Material- oder Herstellungsfehler zurückzuführen sind und ist auf die Behebung dieser Mängel bzw. den Austausch des Gerätes beschränkt. Bitte beachten Sie, dass unsere Geräte bestimmungsgemäß nicht für den gewerblichen, handwerklichen oder industriellen Einsatz konstruiert wurden. Ein Garantievertrag kommt daher nicht zustande, wenn das Gerät in Gewerbe-, Handwerks- oder Industriebetrieben sowie bei gleichzusetzenden Tätigkeiten eingesetzt wird.

Von unserer Garantie sind ferner Ersatzleistungen für Transportschäden, Schäden durch Nichtbeachtung der Montageanleitung oder aufgrund nicht fachgerechter Installation, Nichtbeachtung der Gebrauchsanleitung (wie durch z.B. Anschluss an eine falsche Netzspannung oder Stromart), missbräuchliche oder unsachgemäße Anwendungen (wie z.B. Überlastung des Gerätes oder Verwendung von nicht zugelassenen Einsatzwerkzeugen oder Zubehör), Nichtbeachtung der Wartungs- und Sicherheitsbestimmungen, Eindringen von Fremdkörpern in das Gerät (wie z.B. Sand, Steine oder Staub), Gewaltanwendung oder Fremdeinwirkungen (wie z. B. Schäden durch Herunterfallen) sowie durch verwendungsgemäßen, üblichen Verschleiß ausgeschlossen. Dies gilt insbesondere für Akkus, auf die wir dennoch eine Garantiezeit von 12 Monaten gewähren

Der Garantieanspruch erlischt, wenn an dem Gerät bereits Eingriffe vorgenommen wurden.

3. Die Garantiezeit beträgt 2 Jahre und beginnt mit dem Kaufdatum des Gerätes. Garantieansprüche sind vor Ablauf der Garantiezeit innerhalb von zwei Wochen, nachdem Sie den Defekt erkannt haben, geltend zu machen. Die Geltendmachung von Garantieansprüchen nach Ablauf der Garantiezeit ist ausgeschlossen. Die Reparatur oder der Austausch des Gerätes führt weder zu einer Verlängerung der Garantiezeit noch wird eine neue Garantiezeit durch diese Leistung für das Gerät oder für etwaige eingebaute Ersatzteile in Gang gesetzt. Dies gilt auch bei Einsatz eines Vor-Ort-Services.
4. Für die Geltendmachung Ihres Garantieanspruches übersenden Sie bitte das defekte Gerät portofrei an die unten angegebene Adresse. Fügen Sie den Verkaufsbeleg im Original oder einen sonstigen datierten Kaufnachweis bei. Bitte bewahren Sie deshalb den Kassenschein als Nachweis gut auf! Beschreiben Sie uns bitte den Reklamationsgrund möglichst genau. Ist der Defekt des Gerätes von unserer Garantieleistung erfasst, erhalten Sie umgehend ein repariertes oder neues Gerät zurück.

Selbstverständlich beheben wir gegen Erstattung der Kosten auch gerne Defekte am Gerät, die vom Garantieumfang nicht oder nicht mehr erfasst sind. Dazu senden Sie das Gerät bitte an unsere Serviceadresse.

ISC GmbH • Eschenstraße 6 • 94405 Landau/Isar (Deutschland)

Telefon: +49 [0] 180 5 120 509 • Telefax +49 [0] 180 5 835 830 (Anruferkosten: 0,14 Euro/Minute, Festnetz der T-Com)

E-Mail: info@isc-gmbh.info • Internet: www.isc-gmbh.info

1 Service Hotline: 01 805 120 509 · www.isc-gmbh.info <small>(0,14 € / min., Festnetz T-Com) - Mo-Fr: 8:00-20:00 Uhr</small>	
2 Name:	Retouren-Nr. iSC:
Straße / Nr.:	Telefon:
PLZ	Ort
	Mobil:
3 Welcher Fehler ist aufgetreten (genaue Angabe):	Art.-Nr.:
	I.-Nr.:
Sehr geehrte Kundin, sehr geehrter Kunde, bitte beschreiben Sie uns die von Ihnen festgestellte Fehlfunktion Ihres Gerätes als Grund Ihrer Beanstandung möglichst genau. Dadurch können wir für Sie Ihre Reklamation schneller bearbeiten und Ihnen schneller helfen. Eine zu ungenaue Beschreibung mit Begriffen wie „Gerät funktioniert nicht“ oder „Gerät defekt“ verzögert hingegen die Bearbeitung erheblich.	
4 Garantie: JA <input type="checkbox"/> NEIN <input type="checkbox"/>	Kaufbeleg-Nr. / Datum:
1 Service Hotline kontaktieren oder bei iSC-Webadresse anmelden - es wird Ihnen eine Retourennummer zugeteilt 2 Ihre Anschrift eintragen 3 Fehlerbeschreibung und Art.-Nr. und I.-Nr. angeben 4 Garantiefall JA/NEIN ankreuzen sowie Kaufbeleg-Nr. und Datum angeben und eine Kopie des Kaufbeleges beilegen	

EH 05/2009 (01)