



## Nass-Trockensauger Automatik INOX 30

Art.-Nr.: **23.420.51**

EAN-Code: 4006825507102

VE: 1 Stück

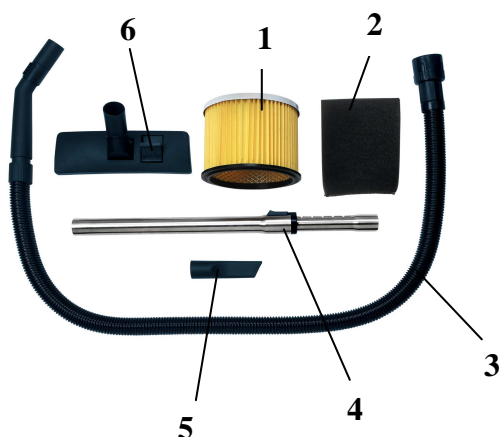
Nass-Trockensauger mit **integrierter Gerätesteckdose für Automatikbetrieb** (5 Sek. Ausschaltverzögerung), 1,5 m flexibles Schlauchsystem Ø 36 mm, 30 Ltr. Edelstahlbehälter, reichhaltiges Zubehör, 4 Lenkrollen, Tragegriff, 4 m Netzkabel

### Technische Daten:

- Netzspannung: 230 V ~ 50 Hz
- Aufnahmeleistung: 1400 Watt + 2000 Watt (für Steckdose)
- Wassersäule: 1500 mm
- Gewicht: 7,5 kg
- Verpackungsmaße: 355 x 355 x 645 mm

### Serienmäßiges Zubehör:

- 1 Langzeitfilter (1)
- 1 Schaumstofffilter (2)
- 1 Saugschlauch Ø 36 mm (3)
- 1 Teleskoprohr Ø 36 mm (4)
- 1 Fugendüse (5)
- 1 Kombidüse (6)
- **1 Integrierte Gerätesteckdose (7)**



### Als Sonderzubehör erhältlich:

Langzeitfilter

Art.-Nr.: **23.511.11**

EAN-Code: 4006825236279

Schaumstofffilter

Art.-Nr.: **23.511.30**

EAN-Code: 4006825236132

Abbildungen können nicht im Serien-Lieferumfang enthaltenes Zubehör darstellen / Illustrations can contain accessories, which are not included in standard extent of delivery.

Abbildungen ähnlich, produktionsbedingte Abweichung vorbehalten / Illustration similar (in design), production-wise modifications reserved

File: G:\Webshop\T-Produktbeschreibung\60\Originale\_Deutsch\_PA04\2342051\_01025.doc

Erstelldatum / create date: 18.03.2005 2:22

Aktualisiert / up dated: 18.04.2005