

- Ⓓ **Gebrauchsanweisung**
Elektronik-Schlagbohrmaschine
- Ⓕ **Mode d'emploi**
Perceuse électronique à percussion
- Ⓝ **Gebruiksaanwijzing**
Elektronische klopboormachine
- Ⓘ **Istruzioni per l'uso**
Trapano a percussione elettronico
- Ⓔ **Instrucciones para el uso**
Taladradora percutora electrónica
- Ⓟ **Instruções**
Berbequim electrónico de percussão

Einhell[®]
bavaria



Art.-Nr.: 42.598.20

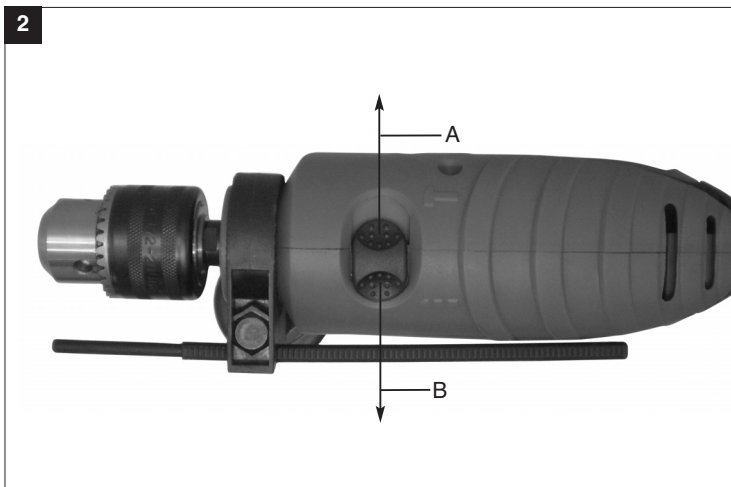
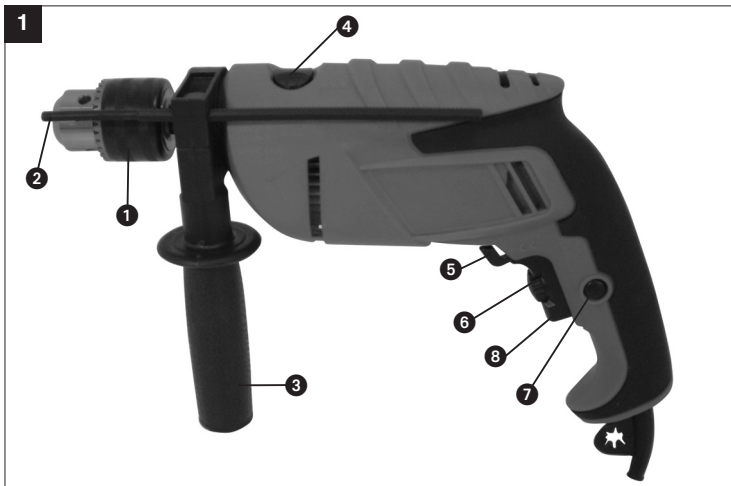
I.-Nr.: 01017



BSM 1000/1



- Ⓢ Vor Inbetriebnahme Bedienungsanleitung und Sicherheitshinweise lesen und beachten
- Ⓢ Avant la mise en service, lisez le mode d'emploi et les consignes de sécurité et respectez-les.
- Ⓢ Prima della messa in esercizio leggete e osservate le istruzioni per l'uso e le avvertenze di sicurezza.
- Ⓢ Vóór ingebruikneming de handleiding en de veiligheidsvoorschriften lezen en in acht nemen!
- Ⓢ Leer detenidamente las instrucciones de uso y las advertencias de seguridad antes de poner en marcha el aparato.
- Ⓢ Leia e respeite as instruções de serviço e de segurança antes de colocar o aparelho em funcionamento.



D**⚠ Achtung!**

Beim Benutzen von Geräten müssen einige Sicherheitsvorkehrungen eingehalten werden, um Verletzungen und Schäden zu verhindern. Lesen Sie diese Bedienungsanleitung deshalb sorgfältig durch. Bewahren Sie diese gut auf, damit Ihnen die Informationen jederzeit zur Verfügung stehen. Falls Sie das Gerät an andere Personen übergeben sollten, händigen Sie diese Bedienungsanleitung bitte mit aus.

Wir übernehmen keine Haftung für Unfälle oder Schäden, die durch Nichtbeachten dieser Anleitung und den Sicherheitshinweisen entstehen.

Sicherheitshinweise

Die entsprechenden Sicherheitshinweise entnehmen Sie bitte den beiliegenden Heften.

Bestimmungsgemäße Verwendung

Die Bohrmaschine ist zum Bohren von Löchern in Holz, Eisen, Buntmetallen und Gestein unter Verwendung des entsprechenden Bohrwerkzeugs ausgelegt.

Bitte beachten Sie, dass unsere Geräte bestimmungsgemäß nicht für den gewerblichen, handwerklichen oder industriellen Einsatz konstruiert wurden. Wir übernehmen keine Gewährleistung, wenn das Gerät in Gewerbe-, Handwerks- oder Industriebetrieben sowie bei gleichzusetzenden Tätigkeiten eingesetzt wird.

Beschreibung (Bild 1)

- 1 Zahnkranzbohrfutter
- 2 Bohrtiefenschlag
- 3 Zusatzgriff
- 4 Bohren/Schlagbohren-Umschalter
- 5 Rechts-/Linkslauf-Umschalter
- 6 Drehzahl-Regler
- 7 Feststellknopf
- 8 Betriebsschalter

Ein/Ausschalter (Bild 1)**Einschalten:**

Schalter 8 drücken

Dauerbetrieb:

Schalter 8 mit Feststellknopf 7 sichern.

Ausschalten:

Schalter 8 kurz eindrücken.

Durch mehr oder wenig starkes Drücken des Schalters 8 wählen Sie die Drehzahl. Durch Drehen der Rändelschraube im Schalter 8 können Sie die Drehzahl vorwählen.


Bohren/Schlagbohren-Umschalter (Bild 2)

Hinweis: Beim Bohren in Fliesen und Kacheln Stellung Bohren einstellen!

Stellung A: Schiebeschalter in Stellung Schlagbohren. **Nur im Stillstand umschalten!**

Stellung B: Schiebeschalter in Stellung Bohren. **Nur im Stillstand umschalten!**

Technische Daten

| | |
|-------------------------------------|--|
| Netzspannung | 230 V ~ 50 Hz |
| Aufnahmeleistung | 1050 W |
| Bohrleistung | Beton 13 mm |
| | Stahl 13 mm |
| | Holz 32 mm |
| Leerlaufdrehzahl | 0 - 2900 min ⁻¹ |
| Schalldruckpegel L _{PA} | 93 dB |
| Schalleistungspegel L _{WA} | 104 dB |
| Vibration a _{hv} | 16,7 m/s ² |
| Schutzisoliert | II /  |
| Gewicht | 2,3 kg |

Achtung

- Die BSM 1000/1 ist nicht zum Antrieb von Vorsatzgeräten ausgelegt.
- Nicht im Bereich von Dämpfen oder brennbaren Flüssigkeiten verwenden.
- Nur scharfe Bohrer und geeignete Schrauberbits verwenden.
- Ziehen Sie bei allen Umbau- und Reinigungsarbeiten den Stecker aus der Steckdose.
 - Schützen Sie das Netzkabel vor Beschädigungen. Öl und Säure können das Kabel beschädigen.
- Das Gerät nicht am Netzkabel tragen.

- Den Stecker nicht durch Ziehen am Netzkabel aus der Steckdose entfernen.
- Achten Sie vor dem Einstecken des Netzsteckers darauf, daß der Betriebsschalter nicht arretiert ist.
- Bei Verwendung einer Kabeltrommel, Kabel vollständig abrollen. Drahtquerschnitt min. 1,5 mm².
- Maschine nicht überlasten.
- Sichern Sie alle zu bearbeitenden Werkstücke ausreichend.
- Kindern unzugänglich machen!
- Achten Sie auf einen sicheren Stand auf Leitern oder Gerüsten bei freihändigem Bohren.
- Bei Wänden, in denen Strom, Wasser oder Gasleitungen unsichtbar verlegt sind, zuerst die Leitungen mit einem Leitungssuchgerät lokalisieren.
- Tragen Sie eine Schutzbrille und verwenden sie eine Staubmaske bei stauberzeugenden Arbeiten.
- Reparaturen dürfen nur vom Elektrofachmann durchgeführt werden.
- Verwenden Sie nur Original Ersatzteile
- Die Lärmentwicklung am Arbeitsplatz kann 85 dB(A) überschreiten. In diesem Fall sind Schallschutzmaßnahmen für den Bedienenden erforderlich. Das Geräusch dieses Elektrowerkzeuges wurde nach EN 60745-1 gemessen.
- Der Wert der ausgesendeten Schwingungen wurde nach EN 60745-1 ermittelt.

Reinigung, Wartung und Ersatzteilbestellung

Ziehen Sie vor allen Reinigungsarbeiten den Netzstecker.

Reinigung

- Halten Sie Schutzvorrichtungen, Luftschlitze und Motorenhäuser so staub- und schmutzfrei wie möglich. Reiben Sie das Gerät mit einem sauberen Tuch ab oder blasen Sie es mit Druckluft bei niedrigem Druck aus.
- Wir empfehlen, dass Sie das Gerät direkt nach jeder Benutzung reinigen.
- Reinigen Sie das Gerät regelmäßig mit einem feuchten Tuch und etwas Schmierseife. Verwenden Sie keine Reinigungs- oder Lösungsmittel; diese könnten die Kunststoffteile des Gerätes angreifen. Achten Sie darauf, dass kein Wasser in das Geräteinnere gelangen kann.

Kohlebürsten

- Bei übermäßiger Funkenbildung lassen Sie die Kohlebürsten durch eine Elektrofachkraft überprüfen.
Achtung! Die Kohlebürsten dürfen nur von einer Elektrofachkraft ausgewechselt werden.

Wartung

- Im Geräteinneren befinden sich keine weiteren zu wartenden Teile.

Ersatzteilbestellung:

Bei der Ersatzteilbestellung sollten folgende Angaben gemacht werden;

- Typ des Gerätes
 - Artikelnummer des Gerätes
 - Ident-Nummer des Gerätes
 - Ersatzteilnummer des erforderlichen Ersatzteils
- Aktuelle Preise und Infos finden Sie unter www.isc-gmbh.info

Entsorgung und Wiederverwertung

Das Gerät befindet sich in einer Verpackung um Transportschäden zu verhindern. Diese Verpackung ist Rohstoff und ist somit wieder verwendbar oder kann dem Rohstoffkreislauf zurückgeführt werden.

Das Gerät und dessen Zubehör bestehen aus verschiedenen Materialien, wie z.B. Metall und Kunststoffe. Führen Sie defekte Bauteile der Sondermüllentsorgung zu. Fragen Sie im Fachgeschäft oder in der Gemeindeverwaltung nach!

F**⚠ Attention !**

Lors de l'utilisation d'appareils, il faut respecter certaines mesures de sécurité afin d'éviter des blessures et dommages. Veuillez donc lire attentivement ce mode d'emploi. Conservez-le bien de façon à pouvoir disposer à tout moment de ces informations. Si l'appareil doit être remis à d'autres personnes, remettez-leur aussi ce mode d'emploi.

Nous déclinons toute responsabilité pour les accidents et dommages dus au non-respect de ce mode d'emploi et des consignes de sécurité.

Consignes de sécurité:

Vous trouverez les consignes de sécurité correspondantes dans le cahier en annexe.

Utilisation conforme à l'affectation

La perceuse est conçue pour le perçage de trous dans le bois, le fer, les métaux lourds non-ferreux et la pierre en employant l'outil de perçage correspondant.

Veillez au fait que nos appareils, conformément à leur affectation, n'ont pas été construits, pour être utilisés dans un environnement professionnel, industriel ou artisanal. Nous déclinons toute responsabilité si l'appareil est utilisé professionnellement, artisanalement ou dans des sociétés industrielles, tout comme pour toute activité équivalente.

Description (Fig. 1)

- 1 Mandrin à couronne dentée
- 2 Butée de profondeur de perçage
- 3 Poignée supplémentaire
- 4 Commutateur de perçage/de perçage à percussion
- 5 Commutateur d'inversion du sens de rotation
- 6 Réglage de la vitesse
- 7 Bouton de blocage
- 8 Interrupteur marche/arrêt

Interrupteur marche/arrêt (Fig. 1):**Mise en marche:**

Appuyer sur l'interrupteur 8

Marche continue:

Bloquer l'interrupteur 8 avec le bouton de blocage 7

Arrêt:

Appuyer rapidement sur l'interrupteur 8

Une pression plus ou moins forte exercée sur l'interrupteur 8 vous permet de sélectionner la vitesse. En tournant la vis moletée dans l'interrupteur 8, vous pouvez présélectionner la vitesse.


Commutateur de perçage/de perçage à percussion (Fig. 2)

Remarque: Pour le perçage dans des carreaux et des dalles amener l'interrupteur sur position «perçage»!

Position A: Commutateur rotatif en position «perçage à percussion». **Ne commuterez qu'à l'arrêt!**

Position B: Commutateur rotatif en position «perçage». **Ne commuterez qu'à l'arrêt!**

Données techniques

| | |
|--|--|
| Tension | 230 V ~ 50 Hz |
| Puissance absorbée | 1050 W |
| Capacité de perçage | Béton 13 mm |
| | Acier 13 mm Bois 32 mm |
| Vitesse en charge | 0 - 2900 min ⁻¹ |
| A double isolation | II /  |
| Niveau de pression acoustique L _{pA} | 93 dB |
| Niveau de puissance acoustique L _{WA} | 104 dB |
| Vibration a _{hw} | 16,7 m/s ² |
| Poids | 2,3 kg |

Attention

- La BSM 1000/1 n'est pas prévue pour l'entraînement d'outils adaptables.
- Ne pas utiliser à proximité de vapeurs ou de liquides inflammables.
- Utiliser seulement des forets bien affûtés et des embouts de vissage adaptés.

- Retirez la fiche de la prise de courant pour toutes modifications de l'utilisation et pour le nettoyage.
 - Protégez le cordon d'alimentation contre les détériorations. Huile et acides peuvent endommager le cordon.
 - Ne pas porter l'appareil par le cordon d'alimentation.
 - Ne pas retirer la fiche de la prise de courant en tirant sur le cordon d'alimentation.
 - Ne pas retirer la fiche de la prise de courant en tirant sur le cordon d'alimentation.
 - Avant le raccordement à la prise de courant, veillez à ce que l'interrupteur de service ne soit pas bloqué sur marche.
 - En cas d'utilisation de câble sur enrouleur, dérouler entièrement le câble. Section du câble : min 1,5 mm².
 - Ne pas surcharger la machine.
 - Fixer fermement toutes les pièces à travailler.
 - Empêcher l'accès aux enfants.
 - Assurez-vous une bonne stabilité sur les échelles ou étaux lors de perçage à main levée.
 - Utilisez la poignée auxiliaire lorsque vous percez à proximité de conduites électriques.
 - Mettez des lunettes de protection et utilisez un masque anti-poussière pour les travaux de perçage dégageant de la poussière.
 - Faites effectuer des réparations uniquement par un spécialiste.
 - N'utilisez que des pièces de rechange originales.
 - L'émission de bruit peut dépasser 85 dB (A) sur le lieu de travail. Si tel est le cas, des mesures d'insonorisation pour l'utilisateur doivent être prises. Le niveau sonore de cet outil électroportatif est mesuré selon EN 60745-1.
 - La valeur de vibration mesurée sur la poignée selon EN 60745-1.
- Nettoyez l'appareil régulièrement à l'aide d'un chiffon humide et un peu de savon. N'utilisez aucun produit de nettoyage ni détergeant ; ils pourraient endommager les pièces en matières plastiques de l'appareil. Veillez à ce qu'aucune eau n'entre à l'intérieur de l'appareil.

Brosses à charbon

- Si les brosses à charbon font trop d'étincelles, faites-les contrôler par des spécialistes en électricité. Attention ! Seul un(e) spécialiste électricien(ne) est autorisé à remplacer les brosses à charbon.

Maintenance

- Aucune pièce à l'intérieur de l'appareil n'a besoin de maintenance.

Commande de pièces de rechange :

Pour les commandes de pièces de rechange, veuillez indiquer les références suivantes :

- Type de l'appareil
 - No. d'article de l'appareil
 - No. d'identification de l'appareil
 - No. de pièce de rechange de la pièce requise
- Vous trouverez les prix et informations actuelles à l'adresse www.isc-gmbh.info

Mise au rebut et recyclage

L'appareil se trouve dans un emballage permettant d'éviter les dommages dus au transport. Cet emballage est une matière première et peut donc être réutilisé ultérieurement ou être réintroduit dans le circuit des matières premières.

L'appareil et ses accessoires sont en matériaux divers, comme par ex. des métaux et matières plastiques. Éliminez les composants défectueux dans les systèmes d'élimination des déchets spéciaux. Renseignez-vous dans un commerce spécialisé ou auprès de l'administration de votre commune !

Nettoyage, maintenance et commande de pièces de rechange

Retirez la fiche de contact avant tous travaux de nettoyage.

Nettoyage

- Maintenez les dispositifs de protection, les fentes à air et le carter de moteur aussi propres (sans poussière) que possible. Frottez l'appareil avec un chiffon propre ou soufflez dessus avec de l'air comprimé à basse pression.
- Nous recommandons de nettoyer l'appareil directement après chaque utilisation.

NL

⚠ Let op!

Bij het gebruik van materieel dienen enkele veiligheidsmaatregelen te worden nageleefd om lichamelijk gevaar en schade te voorkomen. Lees daarom deze handleiding zorgvuldig door. Bewaar deze goed zodat u de informatie op elk moment kunt terugvinden. Mocht u dit toestel aan andere personen doorgeven, gelieve dan deze handleiding mee te geven.

Wij zijn niet aansprakelijk voor ongevallen of schade die te wijten zijn aan niet-naleving van deze handleiding en van de veiligheidsinstructies.

Veiligheidsvoorschriften

De overeenkomstige veiligheidsinstructies vindt u in de bijgaande brochure.

Reglementair gebruik

De boormachine is bedoeld om gaten in hout, ijzer, non-ferrometalen en gesteente te boren mits gebruikmaking van het gepaste boorgereedschap.

Wij wijzen erop dat onze gereedschappen overeenkomstig hun bestemming niet geconstrueerd zijn voor commercieel, ambachtelijk of industrieel gebruik. Wij geven geen garantie indien het gereedschap in ambachtelijke of industriële bedrijven alsmede bij gelijk te stellen activiteiten wordt gebruikt.

Benaming (Afb. 1)

- 1 Tandkransboorhouder
- 2 Boordiepteanslag
- 3 Extra handgreep
- 4 Overschakeling boren / klopboren
- 5 Overschakeling rechts- / linksdraaiend
- 6 Toerentalregelaar
- 7 Vergrendelknop
- 8 In/Uitschakelaar

In/Uitschakelaar (Afb. 1)**Inschakelen:**

Schakelaar 8 drukken

Continubedrijf:

Schakelaar 8 met de vergrendelknop 7 vastzetten

Uitschakelen: Schakelaar 8 eventjes indrukken

Het toerental kiest U door de schakelaar 8 meer of min hard te drukken. U kan het toerental vooraf kiezen door de gekartelde schroef in de schakelaar 8 te draaien.


Overschakeling boren / klopboren (Afb. 2)

Aanwijzing: voor het boren in tegels stand boren instellen!

Positie A: Schuifschakelaar in stand slagboren.
Alleen in stilstand omschakelen!

Positie B: Schuifschakelaar in stand boren.
Alleen in stilstand omschakelen!

Technische gegevens:

| | |
|--|--|
| Netspanning : | 230 V ~ 50 Hz |
| Stroomverbruik : | 1050 Watt |
| Boorvermogen: | Beton 13 mm Staal 13 mm Hout 32 mm |
| Belastingstoerental : | 0 - 2900 min ⁻¹ |
| Geluidsdrukniveau L _{pA} | 93 dB |
| Geluidsprestatieniveau L _{WA} | 104 dB |
| Vibration a _{hw} | 16,7 m/s ² |
| Gewicht | 2,3 kg |
| Randgeaard | II /  |

Attentie

- De BSM 1000/1 is niet geschikt voor de aandrijving van voorzetapparatuur.
- Niet in de nabijheid van dampen of brandbare vloeistoffen gebruiken.
- Alleen maar scherpe boren en geschikte schroeventaps gebruiken.
- Trek voor alle ombouw- en reinigingswerkzaamheden de stekker uit het stopcontact.
- Bescherm de netkabel tegen beschadiging. Olie en zuren kunnen de kabel beschadigen.
- Het apparaat niet met de netkabel dragen.
- Om de stekker uit het stopcontact te trekken niet aan de kabel trekken.

- Let er, wanneer u de stekker aanbrengt, op dat de bedrijfsschakelaar niet vergrendeld is.
- Bij gebruik van een kabeltrommel, de kabel volledig ontrollen. Draaddoorsnede min. 1,5 mm²
- Machine niet overbelasten.
- Beveilig alle te bewerken stukken voldoende.
- Uit het bereik van kinderen houden.
- Zorg voor een stevige stand op ladders of steigers bij boren uit de hand.
- In muren waar elektrische, water of gasleidingen onzichtbaar verlopen, eerst de leidingen met een opsporingapparaat localiseren.
- Draag een veiligheidsbril en gebruik een stofmasker bij werkzaamheden die veel stof veroorzaken.
- Reparaties mogen enkel door een elektrovakman uitgevoerd worden.
- Gebruik alleen originele reservedelen.
- De geluidsontwikkeling aan de werkplaats kan 85 dB(A) overschrijden. In dit geval zijn geluidwerende maatregelen noodzakelijk voor de bediener. Het geluid van dit elektro-gereedschap werd gemeten volgens EN 60745-1.
- Trillingswaarde gemeten aan het handvat volgens EN 60745-1 16,7 m/s²

Reiniging, onderhoud en bestellen van wisselstukken

Trek vóór alle schoonmaakwerkzaamheden de netstekker uit het stopcontact.

Reiniging

- Hou de veiligheidsinrichtingen, de ventilatiespleten en het motorhuis zo veel mogelijk vrij van stof en vuil. Wrijf het toestel met een schone doek af of blaas het met perslucht bij lage druk schoon.
- Het is aan te bevelen het toestel direct na elk gebruik te reinigen.
- Reinig het toestel regelmatig met een vochtige doek en wat zachte zeep. Gebruik geen reinigings- of oplosmiddelen; die zouden de kunststofcomponenten van het toestel kunnen aantasten. Let er goed op dat geen water in het toestel terecht komt.

Koolborstels

- Bij bovenmatige vonkvorming laat u de koolborstels door een bekwame elektricien nazien.
Let op! De koolborstels mogen enkel door een bekwame elektricien worden vervangen.

Onderhoud

- In het toestel zijn er geen andere te onderhouden onderdelen.

Bestellen van wisselstukken:

Gelieve bij het bestellen van wisselstukken volgende gegevens te vermelden:

- Type van het toestel
 - Artikelnummer van het toestel
 - Ident-nummer van het toestel
 - Wisselstuknummer van het benodigd stuk
- Actuele prijzen en info vindt u terug onder www.isc-gmbh.info

Afvalbeheer en recyclage

Het toestel bevindt zich in een verpakking om transportschade te voorkomen. Deze verpakking is een grondstof en bijgevolg herbruikbaar of kan de grondstofkringloop terug worden ingebracht.

Het toestel en zijn accessoires bestaan uit diverse materialen, zoals b.v. metaal en kunststof. Ontdoet u zich van defecte onderdelen op de inzamelplaats waar u gevaarlijke afvalstoffen mag afgeven. Informeer u in uw speciaalzaak of bij uw gemeentebestuur!

**⚠ Attenzione!**

Nell'usare gli apparecchi si devono rispettare diverse avvertenze di sicurezza per evitare lesioni e danni. Quindi leggete attentamente queste istruzioni per l'uso. Conservatele bene per avere a disposizione le informazioni in qualsiasi momento. Se date l'apparecchio ad altre persone consegnate loro queste istruzioni per l'uso insieme all'apparecchio!

Non ci assumiamo alcuna responsabilità per incidenti o danni causati dal mancato rispetto di queste istruzioni e delle avvertenze di sicurezza.

Avvertenze sulla sicurezza

Le relative avvertenze di sicurezza si trovano nell'opuscolo allegato.

Utilizzo proprio

Il trapano è concepito per eseguire fori in legno, acciaio, metalli non ferrosi e pietra utilizzando il relativo strumento di perforazione.

Tenete presente che i nostri apparecchi non sono stati costruiti per l'impiego professionale, artigianale o industriale. Non ci assumiamo alcuna garanzia quando l'apparecchio viene usato in imprese commerciali, artigianali o industriali, o in attività equivalenti.

Descrizione (Fig. 1)

- 1 Mandrino per punte da trapano a corona dentata
- 2 Arresto profondità di foratura
- 3 Manico addizionale
- 4 Commutatore trapanatura normale/trapanatura a percussione
- 5 Commutatore rotazione sinistra/destra
- 6 Regolatore numero dei giri
- 7 Bottone di bloccaggio
- 8 Pulsante accensione/ spegnimento

Avviamento/Spengimento (Fig. 1)

Per avviare: premere il pulsante 8

Per funzionamento continuo: arrestare il pulsante 8 con bottone di bloccaggio 7

Per spegnere:
premere brevemente sul pulsante 8

Scegliere il numero dei giri agendo più o meno forte sul pulsante 8. Potete prescegliere il numero dei giri girando l'apposita vite godronata sul pulsante 8.

Commutatore trapanatura normale/ trapanatura a percussione (Fig. 2)

Avvertenza: volendo trapanare piastrelle o marmette, commutare su trapanatura normale!

Posizione A: Commutatore rotante in posizione per perforazione a percussione. **Cambiare solo con utensile fermo!**

Posizione B: Commutatore rotante in posizione per perforazione. **Cambiare solo con utensile fermo!**

Dati tecnici

| | |
|---|----------------------------|
| Tensione | 230 Volt ~ 50 Hz |
| potenza assorbita | 1050 Watt |
| Diametro massimo | Cemento 13 mm |
| | Acciaio 13 mm |
| | Legno 32 mm |
| Numero di giri | 0 - 2900 min ⁻¹ |
| livello di pressione acustica L _{PA} : | 93 dB |
| livello di potenza sonora L _{WA} : | 104 dB |
| Vibrazione \bar{a}_{HV} | 16,7 m/s ² |
| Peso | 2,3 kg |
| Con isolamento protettivo | II / |

Attenzione

- Il BSM 1000/1 non è adatto per l'uso con adattatori.
- Non usare il trapano nei paraggi di vapori o liquidi infiammabili.
- Usare solo punte affilate ed adeguati utensili avvitatori.
- Prima di montaggi o lavori di pulizia staccare la spina dalla presa della corrente.
- Proteggere il cavo elettrico da danneggiamenti. Olio e acidi possono danneggiarlo.

- Non trasportare l'apparecchio tramite il cavo.
- Non staccare la spina dalla presa della corrente tirando il cavo.
- Fare attenzione che l'interruttore del trapano non sia bloccato quando si innesta la spina
- Srotolare completamente il cavo se si usa un tamburo per cavi. Sezione minima del conduttore: 1,5 mm².
- Non sovraccaricare la macchina.
- Assicurare sufficientemente tutti i pezzi di lavoro.
- L'apparecchio non deve essere raggiungibile da bambini
- Lavorando a mani libere su scale o impalcature, assicurarsi di avere uno stabile appoggio.
- Localizzare eventuali cavi o condotte dell'acqua o del gas nelle pareti, utilizzando un rivelatore di metalli.
- Usare maschere contro la polvere e portare occhiali di protezione durante lavori che producono polvere.
- Affidare eventuali lavori di riparazione soltanto a specialista elettrico.
- Impiegare soltanto pezzi di ricambio originali.
- Il rumore causato sul posto di lavoro può superare gli 85 dB (A); in tal caso prendere le misure necessarie per proteggere l'operatore dal rumore. Il rumore di questo apparecchio elettrico. È stato rilevato in funzione di EN 60745-1.
- Valore di vibrazione secondo la EN 60745-1, rilevato sull'impugnatura, corrisponde a 16,7 m/s²

Pulizia, manutenzione e ordinazione dei pezzi di ricambio

Prima di qualsiasi lavoro di pulizia staccate la spina dalla presa di corrente.

Pulizia

- Tenete il più possibile i dispositivi di protezione, le fessure di aerazione e la carcassa del motore liberi da polvere e sporco. Strofinare l'apparecchio con un panno pulito o soffiare con l'aria compressa a pressione bassa.
- Consigliamo di pulire l'apparecchio subito dopo averlo usato.
- Pulite l'apparecchio regolarmente con un panno asciutto ed un po' di sapone. Non usate detersivi o solventi perché questi ultimi potrebbero danneggiare le parti in plastica dell'apparecchio. Fate attenzione che non possa penetrare dell'acqua nell'interno dell'apparecchio.

Spazzole al carbone

- In caso di uno sviluppo eccessivo di scintille fate controllare le spazzole al carbone da un elettricista.
Attenzione! Le spazzole al carbone devono essere sostituite solo da un elettricista.

Manutenzione

- All'interno dell'apparecchio non si trovano altre parti sottoposte ad una manutenzione qualsiasi.

Ordinazione di pezzi di ricambio:

Volendo commissionare dei pezzi di ricambio, si dovrebbe dichiarare quanto segue:

- modello dell'apparecchio
- numero dell'articolo dell'apparecchio
- numero d'ident. dell'apparecchio
- numero del pezzo di ricambio del ricambio necessitato.

Per i prezzi e le informazioni attuali si veda www.isc-gmbh.info

Smaltimento e riciclaggio

L'apparecchio si trova in una confezione per evitare i danni dovuti al trasporto. Questo imballaggio rappresenta una materia prima e può perciò essere utilizzato di nuovo o riciclato.

L'apparecchio e i suoi accessori sono fatti di materiali diversi, per es. metallo e plastica. Consegnate i pezzi difettosi allo smaltimento di rifiuti speciali. Per informazioni rivolgetevi ad un negozio specializzato o all'amministrazione comunale!

E**⚠ ¡Atención!**

Al usar aparatos es preciso tener en cuenta una serie de medidas de seguridad para evitar lesiones o daños. Por este motivo, es preciso leer atentamente estas instrucciones de uso. Guardar esta información cuidadosamente para poder consultarla en cualquier momento. En caso de entregar el aparato a terceras personas, será preciso entregarles, asimismo, el manual de instrucciones.

No nos hacemos responsables de accidentes o daños provocados por no tener en cuenta este manual y las instrucciones de seguridad.

Instrucciones de seguridad

Encontrará las instrucciones de seguridad correspondientes en el prospecto adjunto.

Uso adecuado

El taladro ha sido concebido para hacer agujeros en madera, hierro, metales no férreos y roca utilizando la broca indicada.

Tener en consideración que nuestro aparato no está indicado para un uso comercial, industrial o en taller. No asumiremos ningún tipo de garantía cuando se utilice el aparato en zonas industriales, comerciales o talleres, así como actividades similares.

Denominación (Fig. 1)

- 1 Portabrocas de corona dentada
- 2 Tope de profundidad de taladro
- 3 Empuñadura adicional
- 4 Conmutador taladrar/taladrar a percusión
- 5 Conmutador rotación derecha/izquierda
- 6 Regulador de las revoluciones
- 7 Botón de bloqueo
- 8 Conectar/Desconectar

Conectar/Desconectar (Fig. 1)

Conectar:
pulsar el interruptor 8

Servicio en continuo:
Apretar 8 y bloquear con el botón 7

Desconectar:
Pulsar brevemente el interruptor A8

12

Las revoluciones se seleccionan apretando más o menos sobre el interruptor 8. También se puede preseleccionar la velocidad girando el tornillo moleteado en el interruptor 8.

Conmutador taladrar/taladrar a percusión (Fig. 2)

Advertencia: Si se desea taladrar baldosas o azulejos poner el aparato en posición de taladrar.

Posición A: Poner el conmutador deslizando en la posición de percusión. **¡Hacer el cambio sólo estando parado el aparato!**

Posición B: Poner el conmutador deslizando en la posición de taladrar. **¡Hacer el cambio sólo estando parado el aparato!**

Características técnicas:

| | |
|--|---|
| Tensión: | 230 V ~ 50 Hz |
| Consumo de potencia: | 1050 W |
| Capacidad de taladrado: | Hormigón 13 mm Acero 13 mm Madera 32 mm |
| Velocidad bajo carga: | 0 - 2900 min ⁻¹ |
| Nivel de presión acústica L _{PA} | 93 dB |
| Nivel de potencia acústica L _{WA} | 104 dB |
| Vibration a _{hw} | 16,7 m/s ² |
| Peso | 2,3 kg |
| Aislamiento protector | II / |

¡Precaución!

- La BSM 1000/1 no está dimensionada para el accionamiento de equipos adicionales.
- No utilizar la taladradora en zonas de vapor o líquidos inflamables.
- Usar exclusivamente brocas bien afiladas y atornilladores apropiados.
- Retire el enchufe de la caja de enchufe durante cualquier trabajo de cambio de herramienta y de limpieza.
- Proteja el cable de alimentación contra deterioros. Aceite y ácido pueden deteriorar el cable.
- No transportar la taladradora suspendida en el cable.

- No retirar el enchufe de la caja de enchufe tirando del cable de alimentación.
- Antes de enchufar el enchufe, cuide de que no esté retenido el interruptor.
- Al emplear un tambor de cable, desenrollar el cable completamente. Sección mínima de conductor 1,5 mm².
- No sobrecargar la taladradora.
- Sujete de forma segura todas las piezas a taladrar.
- No dejar la taladradora al alcance de los niños.
- Cuide de que tenga una posición estable sobre escaleras o andamios al taladrar sin apoyo.
- En paredes con cables eléctricos y tubos de agua o gas empotrados, localizar primero la posición de los mismos.
- Utilice gafas protectoras y, en caso de trabajos que originen mucho polvo, una máscara de polvo.
- Sólo un electricista especializado está autorizado para llevar a cabo reparaciones.
- Emplee únicamente piezas de recambio originales
- El nivel sónico en el lugar de trabajo puede superar los 85 dB(A), en este caso se requieren medidas de protección contra el sonido. El ruido emitido por este aparato eléctrico ha sido medido según EN 60745-1.
- El valor de vibración medido en la empuñadura según EN 60745-1 es de 16,7 m/s²

Escobillas de carbón

- En caso de formación excesiva de chispas, ponerse en contacto con un electricista especializado para que compruebe las escobillas de carbón.
¡Atención! Las escobillas de carbón sólo deben ser cambiadas por un electricista.

Mantenimiento

- No hay que realizar el mantenimiento a más piezas en el interior del aparato.

Pedido de piezas de recambio:

Al solicitar recambios se indicarán los datos siguientes:

- Tipo de aparato
- No. de artículo del aparato
- No. de identidad del aparato
- No. del recambio de la pieza necesitada.

Encontrará los precios y la información actual en www.isc-gmbh.info

Mantenimiento, limpieza y pedido de piezas de repuesto

Desenchufar siempre antes de realizar algún trabajo de limpieza.

Limpieza

- Reducir al máximo posible la suciedad y el polvo en los dispositivos de seguridad, las rendijas de ventilación y la carcasa del motor. Frotar el aparato con un paño limpio o soplarlo con aire comprimido manteniendo la presión baja.
- Se recomienda limpiar el aparato tras cada uso.
- Limpiar el aparato con regularidad con un paño húmedo y un poco de jabón blando. No utilizar productos de limpieza o disolventes ya que se podrían deteriorar las piezas de plástico del aparato. Es preciso tener en cuenta que no entre agua en el interior del aparato.

P

⚠ Atenção!

Ao utilizar ferramentas, devem ser respeitadas algumas medidas de segurança para prevenir ferimentos e danos. Por conseguinte, leia atentamente este manual de instruções. Guarde-o num local seguro, para que o possa consultar a qualquer momento. Caso ceda o aparelho a outras pessoas, entregue também este manual de instruções.

Não nos responsabilizamos pelos acidentes ou danos causados pela não observância deste manual e das instruções de segurança.

Instruções de segurança

Pode encontrar as respectivas instruções de segurança no pequeno caderno fornecido junto.

Utilização adequada

O berbequim foi concebido para fazer furos em madeira, ferro, metais não-ferrosos e pedra com a broca respectivamente indicada para o efeito.

Chamamos a atenção para o facto de os nossos aparelhos não terem sido concebidos para uso comercial, artesanal ou industrial. Não assumimos qualquer responsabilidade se o aparelho for utilizado no comércio, artesanato ou indústria ou em actividades equiparáveis.

Designção (Fig. 1)

- 1 Bucha de coroa dentada
- 2 Esbarro de profundidade da perfuração
- 3 Punho suplementar
- 4 Selector: furar/furar por percussão
- 5 Selector do sentido de rotação à direita/esquerda
- 6 Regulador do número de rotações
- 7 Botão de travamento
- 8 Interruptor

Interruptor (Fig. 1)

Ligar: aperte o interruptor 8

Serviço contínuo:

bloqueie o interruptor 8 com o botão de travamento 7

14

Desligar: aperte brevemente o interruptor 8

Regule o número de rotações, apertando um pouco mais ou um pouco menos o interruptor 8. Para pré-seleccionar o número de rotações, gire o parafuso de cabeça serrilhada no interruptor 8.


Selector: furar/furar por percussão (Fig. 2)

Atenção: Para furar ladrilhos e azulejos, ajuste a posição de "Furar".

Posição A: Selector na posição de perfurar por percussão. **Comutar apenas com a máquina parada!**

Posição B: Selector na posição de perfurar. **Comutar apenas com a máquina parada!**

Dados técnicos

| | |
|--|--|
| Tensão: | 230 volts ~ 50 Hz |
| Potência: | 1050 watts |
| Potência defurar: | Betão 13 mm Aço 13 mm Madeira 32 mm |
| Rotações aobcarga: | 0 - 2900 min ⁻¹ |
| Isolamento de protecção | II /  |
| Nível da pressão acústica L _{pA} | 93 dB |
| Nível da potência acústica L _{WA} | 104 dB |
| Vibração a _{hv} | 16,7 m/s ² |
| Peso | 2,3 kg |

Atenção

- O BSM 1000/1 não está desenhado para a utilização com aparelhos adicionais.
- Não utilizar em zonas com vapores ou líquidos inflamáveis.
- Utilizar exclusivamente brocas afiadas e chaves de fenda apropriadas.
- Sempre que efectuar qualquer modificação ou trabalhos de limpeza no berbequim, tirar a ficha eléctrica da tomada.
- Proteja o cabo eléctrico contra danos. Óleos e

ácidos podem agredir o cabo.

- Não transportar o berbequim pegando no cabo eléctrico.
- Ao tirar a ficha da tomada não puxar o cabo eléctrico.
- Antes de colocar a ficha eléctrica, verifique se o botão de bloqueio não está engatado.
- Ao utilizar um cabo de extensão enrolado no tarr-bor, desenrolá-lo completamente. Secção mínima do fio: 1,5 mm²
- Evitar a sobrecarga da máquina.
- Segurar suficientemente todas as peças a trabalhar.
- O berbequim deve ser inacessível para crianças.
- Trabalhando à mão livre em escadas ou armações, tenha uma posição estável e segura.
- Antes de fazer furos em paredes onde se encontram linhas de electricidade, água ou gás, verifique a localização destas linhas utilizando um detector de metais.
- Utilize óculos de protecção e ponha uma máscara de protecção contra pó ao realizar trabalhos poeirentos.
- Reparações só devem ser feitas por um electricista competente.
- Use somente peças sobressalentes originais.
- O ruído no posto de trabalho pode exceder 85 dB (A). Nesse caso, o usuário precisa tomar medidas de protecção contra o ruído. O ruído desta máquina eléctrica foi medido conforme EN 60745-1.
- As vibrações medidas no manípulo conforme EN 60745-1 são de 16,7 m/s²

Limpeza, manutenção e encomenda de peças sobressalentes

Retire a ficha da corrente antes de qualquer trabalho de limpeza.

Limpeza

- Mantenha os dispositivos de segurança, ranhuras de ventilação e a carcaça do motor o mais limpo possível. Esfregue o aparelho com um pano limpo ou sobre com ar comprimido a baixa pressão.
- Aconselhamos a limpar o aparelho directamente após cada utilização.
- Limpe regularmente o aparelho com um pano húmido e um pouco de sabão. Não utilize detergentes ou solventes; estes podem corroer as peças de plástico do aparelho. Certifique-se de que não entra água para o interior do aparel

ho.

Escovas de carvão

- No caso de formação excessiva de faíscas, mande verificar as escovas de carvão por um electricista.
Atenção! As escovas de carvão só podem ser substituídas por um electricista.



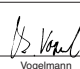
Manutenção

- No interior do aparelho não existem quaisquer peças que necessitem de manutenção.

Encomenda de peças sobressalentes:

Ao encomendar peças sobressalentes, devem-se fazer as seguintes indicações:

- Tipo da máquina
 - Número de artigo da máquina
 - Número de identificação da máquina
 - Número da peça sobressalente necessária
- Pode encontrar os preços e informações actuais em www.isc-gmbh.info

| | | |
|---|---|---|
|  Konformitätserklärung | | ISC-GmbH · Eschenstraße 6 · D-94405 Landau/Isar |
| <p> ① erklärt folgende Konformität gemäß EU-Richtlinie und Normen für Artikel ② declares conformity with the EU Directive and standards marked below for the article ③ déclare la conformité suivante selon la directive CE et les normes concernant l'article ④ verklaart de volgende conformiteit in overeenstemming met de EU-richtlijn en normen voor het artikel ⑤ declara la siguiente conformidad a tenor de la directiva y normas de la UE para el artículo ⑥ declara a seguinte conformidade de acordo com a directiva CE e normas para o artigo ⑦ förklarar följande överensstämmelse enl. EU-direktiv och standarder för artikeln ⑧ ilmoittaa seuraavaa Euroopan unionin direktiivien ja normien mukaista yhdenmukaisuutta tuotteelle ⑨ erklærer herved følgende samsvar med EU-direktiv og standarder for artikkelen ⑩ заявляє о відповідності товару наступним директивам и нормам ЕС ⑪ izjavljuje sledeću usklodjenost s odredbama i normama EU za artikl. ⑫ declară următoarea conformitate cu linia directoare CE și normele valabile pentru articolul. ⑬ ürün ile ilgili olarak AB Yönetmeliğindeki ve Normları gereğince aşağıdaki uygunluk açıklarına masnâri sunar. ⑭ δηλώνει την ακόλουθη συμμόρφωση σύμφωνα με την Οδηγία ΕΕ και τα πρότυπα για το προϊόν </p> | <p> ① dichiara la seguente conformità secondo la direttiva UE e le norme per l'articolo ② atestēter, folgende overensstemmelse i henhold til EU-direktiv og standarder for produkt ③ prohlašuje nasledujúci shodu podle směrnic EU a norem pro výrobek. ④ a következő konformitást jelenti ki a termékkel vonatkozó EU-irányvonalak és normák szerint ⑤ pojasnjuje sledečo skladnost po smernici EU in normah za artikel. ⑥ deklaruje zgodnosc wymienionego ponizej artykułu z następującymi normami na podstawie dyrektywy WE. ⑦ vydáva nasledujúce prehlásenie o zhode podľa smernice EÚ a noriem pre výrobok. ⑧ декларира следното съответствие съгласно директивите и нормите на ЕС за продукта. ⑨ заявляє про відповідність згідно з Директивою ЄС та стандартами, чинними для даного товару ⑩ deklareerib vastavuse järgnevale EL direktiivi dele ja normidele ⑪ deklaruoja atitiktį pagal ES direktyvas ir normas straipsniui ⑫ izjavljuje sledeći konformitet u skladu s odredbom EZ i normama za artikl ⑬ Atbilstības sertifikāts attiecina zemāk minēto preču atbilstību ES direktīvam un standartiem ⑭ Samræmiyfyrirleying staðfestir eftirfarandi samræmi samkvæmt reglum Evrópubandalagsins og stöðlum fyrir vörur </p> | |
| Schlagbohrmaschine BSM 1000/1 | | |
| <input checked="" type="checkbox"/> 98/37/EG | <input type="checkbox"/> 87/404/EWG | |
| <input checked="" type="checkbox"/> 2006/95/EG | <input type="checkbox"/> R&TTED 1999/5/EG | |
| <input type="checkbox"/> 97/23/EG | <input type="checkbox"/> 2000/14/EG: | |
| <input checked="" type="checkbox"/> 89/336/EGW 93/68/EEC | <input type="checkbox"/> 95/54/EG: | |
| <input type="checkbox"/> 90/396/EGW | <input type="checkbox"/> 97/68/EG: | |
| <input type="checkbox"/> 89/686/EGW | | |
| EN 60745-1; EN 60745-2-1; EN 55014-1; EN 55014-2; EN 61000-3-2; EN 61000-3-3 | | |
| Landau/Isar, den 10.05.2007 |  Wächsgartner General-Manager |  Vogelmann Product-Management |
| Art.-Nr.: 42.598.20 I.-Nr.: 01017 Archivierung: 4259820-29-4141800-07 Subject to change without notice | | |

Ⓓ

Der Nachdruck oder sonstige Vervielfältigung von Dokumentation und Begleitpapieren der Produkte, auch auszugsweise ist nur mit ausdrücklicher Zustimmung der ISC GmbH zulässig.

Ⓕ

La réimpression ou une autre reproduction de la documentation et des documents d'accompagnement des produits, même incomplète, n'est autorisée qu'avec l'agrément exprès de l'entreprise ISC GmbH.

Ⓖ

Nadruk of andere reproductie van documentatie en geleidepapieren van de producten, geheel of gedeeltelijk, enkel toegestaan mits uitdrukkelijke toestemming van ISC GmbH.

Ⓘ

La ristampa o l'ulteriore riproduzione, anche parziale, della documentazione o dei documenti d'accompagnamento dei prodotti è consentita solo con l'esplicita autorizzazione da parte della ISC GmbH.

Ⓔ

La reimpresión o cualquier otra reproducción de documentos e información adjunta a productos, incluida cualquier copia, sólo se permite con la autorización expresa de ISC GmbH.

Ⓗ

A reprodução ou duplicação, mesmo que parcial, da documentação e dos anexos dos produtos, carece da autorização expressa da ISC GmbH.

- Ⓢ Technische Änderungen vorbehalten
- Ⓣ Sous réserve de modifications
- Ⓤ Technische wijzigingen voorbehouden
- Ⓦ Con riserva di apportare modifiche tecniche
- Ⓩ Salvo modificaciones técnicas
- Ⓨ Salvaguardem-se alterações técnicas



⑤ Nur für EU-Länder

Werfen Sie Elektrowerkzeuge nicht in den Hausmüll!

Gemäß europäischer Richtlinie 2002/96/EG über Elektro- und Elektronik-Altgeräte und Umsetzung in nationales Recht müssen verbrauchte Elektrowerkzeuge getrennt gesammelt werden und einer umweltgerechten Wiederverwertung zugeführt werden.

Recycling-Alternative zur Rücksendeaufforderung:

Der Eigentümer des Elektrogerätes ist alternativ anstelle Rücksendung zur Mitwirkung bei der sachgerechten Verwertung im Falle der Eigentumsaufgabe verpflichtet. Das Altgerät kann hierfür auch einer Rücknahmestelle überlassen werden, die eine Beseitigung im Sinne der nationalen Kreislaufwirtschafts- und Abfallgesetze durchführt. Nicht betroffen sind den Altgeräten beigefügte Zubehörteile und Hilfsmittel ohne Elektrobestandteile.

⑥ Uniquement pour les pays de l'Union Européenne

Ne jetez pas les outils électriques dans les ordures ménagères.

Selon la norme européenne 2002/96/CE relative aux appareils électriques et systèmes électroniques usés et selon son application dans le droit national, les outils électriques usés doivent être récoltés à part et apportés à un recyclage respectueux de l'environnement.

Possibilité de recyclage en alternative à la demande de renvoi :

Le propriétaire de l'appareil électrique est obligé, en guise d'alternative à un envoi en retour, à contribuer à un recyclage effectué dans les règles de l'art en cas de cessation de la propriété. L'ancien appareil peut être remis à un point de collecte dans ce but. Cet organisme devra éliminer dans le sens de la Loi sur le cycle des matières et les déchets. Ne sont pas concernés les accessoires et ressources fournies sans composants électroniques.

⑦ Enkel voor EU-landen

Elektrisch gereedschap hoort niet bij het huisvuil thuis.

Volgens de Europese richtlijn 2002/96/EG op afgedankte elektrische en elektronische toestellen en omzetting in nationaal recht dienen afgedankte elektrische gereedschappen afzonderlijk te worden verzameld en milieuvriendelijk te worden gerecycleerd.

Recyclagealternatief i.p.v. het verzoek het toestel terug te sturen:

In plaats van het elektrische toestel terug te sturen is alternatief de eigenaar van het toestel gehouden mee te werken aan de adequate recyclage als het eigendom wordt opgegeven. Hiervoor kan het afgedankte toestel eveneens bij een inzamelplaats worden afgegeven waar het toestel wordt verwijderd als bedoeld in de wetgeving in zake afvalverwerking en recyclage. Dit geldt niet voor toebehoorstukken en hulpmiddelen zonder elektrische componenten die bij de afgedankte toestellen zijn bijgevoegd.

① Solo per paesi membri dell'UE

Non gettate gli utensili elettrici nei rifiuti domestici.

Secondo la Direttiva europea 2002/96/CE sui rifiuti di apparecchiature elettriche ed elettroniche e l'applicazione nel diritto nazionale gli elettrodomestici usati devono venire raccolti separatamente e smaltiti in modo ecologico.

Alternativa di riciclaggio alla richiesta di restituzione

Il proprietario dell'apparecchio elettrico è tenuto in alternativa, invece della restituzione, a collaborare in modo che lo smaltimento venga eseguito correttamente in caso ceda l'apparecchio. L'apparecchio vecchio può anche venire consegnato ad un centro di raccolta che provvede poi allo smaltimento secondo le norme nazionali sul riciclaggio e sui rifiuti. Non ne sono interessati gli accessori e i mezzi ausiliari senza elementi elettrici forniti insieme ai vecchi apparecchi.

② Sólo para países miembros de la UE

No tire herramientas eléctricas en la basura casera.

Según la directiva europea 2002/96/CE sobre aparatos usados electrónicos y eléctricos y su aplicación en el derecho nacional, dichos aparatos deberán recogerse por separado y eliminarse de modo ecológico para facilitar su posterior reciclaje.

Alternativa de reciclaje en caso de devolución:

El propietario del aparato eléctrico, en caso de no optar por su devolución, está obligado a reciclar adecuadamente dicho aparato eléctrico. Para ello, también se puede entregar el aparato usado a un centro de reciclaje que trate la eliminación de residuos respetando la legislación nacional sobre residuos y su reciclaje. Esto no afecta a los medios auxiliares ni a los accesorios sin componentes eléctricos que acompañan a los aparatos usados.

③ Só para países da UE

Não deite as ferramentas eléctricas para o lixo doméstico.

Segundo a directiva europeia 2002/96/CE relativa aos residuos de equipamentos eléctricos e electrónicos e a respectiva transposição para o direito interno, as ferramentas eléctricas usadas devem ser recolhidas separadamente e colocadas nos ecopontos para efeitos de reciclagem.

Alternativa de reciclagem à devolução:

O proprietário do aparelho eléctrico no caso de não optar pela devolução é obrigado a reciclar adequadamente o aparelho eléctrico. Para tal, o aparelho usado também pode ser entregue a uma instalação de recolha que trate da eliminação de resíduos, respeitando a legislação nacional sobre resíduos e respectiva reciclagem. Não estão abrangidos os meios auxiliares e os acessórios sem componentes electrónicos, que acompanham os aparelhos usados.

F BULLETIN DE GARANTIE

Chère Cliente, Cher Client,

Nos produits sont soumis à un contrôle de qualité très strict. Si cet appareil devait toutefois ne pas fonctionner impeccablement, nous en serions désolés. Dans un tel cas, nous vous prions de bien vouloir prendre contact avec notre service après-vente à l'adresse indiquée sur le bulletin de garantie. Nous restons également volontiers à votre disposition au numéro de téléphone de service indiqué plus bas. Pour faire valoir une demande de garantie, ce qui suit est valable :

1. Les conditions de garantie régissent les prestations de garantie supplémentaires. Vos droits de garantie légaux ne sont en rien altérés par la garantie présente. Notre prestation de garantie est gratuite.
2. La prestation de garantie s'applique exclusivement aux défauts occasionnés par des vices de fabrication ou de matériau et est limitée à l'élimination de ces défauts ou encore au remplacement de l'appareil. Veillez au fait que nos appareils, conformément à leur affectation, n'ont pas été construits pour être utilisés dans un environnement professionnel, industriel ou artisanal. Un contrat de garantie ne peut avoir lieu dès lors que l'appareil est utilisé à des activités dans des entreprises professionnelles, artisanales ou industrielles ou toute autre activité du même genre. Sont également exclus de notre garantie : les prestations de substitution de dommages dus aux transports, les dommages occasionnés par le non-respect des instructions de montage ou en raison d'une installation non conforme, du non-respect du mode d'emploi (comme par exemple le raccordement à une mauvaise tension réseau ou à un mauvais type de courant), les applications abusives ou non conformes (comme par exemple une surcharge de l'appareil ou encore l'emploi d'accessoires non homologués), le non-respect des prescriptions de maintenance et de sécurité, l'infiltration de corps étrangers dans l'appareil (comme par exemple du sable, des pierres ou de la poussière), l'emploi de la force ou l'influence extérieure (comme par exemple les dommages dus à une chute), ainsi que l'usure normale conforme à l'utilisation.

Le droit à la garantie disparaît dès lors que des interventions ont lieu sur l'appareil.

3. Le délai de garantie s'élève à 2 ans et commence à la date de l'achat de l'appareil. Les demandes de garanties doivent être présentées avant écoulement du délai de garantie, dans les deux semaines suivant le moment auquel le défaut a été reconnu. Toute reconnaissance de demande de garantie après écoulement du délai de garantie est exclue. La réparation ou l'échange de l'appareil n'entraîne nullement une prolongation de la durée de garantie. Elle ne fait pas non plus commencer un nouveau délai de garantie, en raison de cette prestation, pour l'appareil ou pour toute autre pièce de rechange intégrée. Ceci est également valable lorsqu'un service après-vente sur place a été consulté.
4. Pour faire reconnaître votre demande de garantie, veuillez nous envoyer l'appareil défectueux franco de port à l'adresse indiquée ci-dessous. Ajoutez à l'envoi l'original du bon d'achat ou de tout autre preuve de l'achat datée. Veuillez donc toujours bien conserver le bon d'achat en guise de preuve ! Décrivez la raison de la réclamation le plus précisément possible. Si le défaut de l'appareil est compris dans notre prestation de garantie, nous vous retournerons sans délai un appareil réparé ou encore un nouveau.

Bien entendu, nous sommes prêts également à réparer les appareils défectueux contre remboursement des frais, dès lors que l'appareil n'est plus ou pas garanti. Pour ce faire, veuillez envoyer l'appareil à notre adresse de service après-vente.

GARANTIEBEWIJS

Geachte klant,

onze producten zijn aan een strenge kwaliteitscontrole onderhevig. Mocht dit apparaat echter ooit niet naar behoren functioneren, spijt het ons ten zeerste en vragen u zich tot onze servicedienst onder het adres vermeld op dit garantiebewijs te wenden. Wij staan ook graag telefonisch tot uw dienst via het hieronder vermelde servicetelefoonnummer. Voor vorderingen in verband met garantie geldt het volgende:

1. Deze garantievoorwaarden regelen bijkomende garantieprestaties. Uw wettelijke garantieclaims blijven onaangetast door deze garantie. Onze garantieprestatie is voor uw gratis.
2. De garantieprestatie heeft uitsluitend betrekking op gebreken die te wijten zijn aan materiaal- of fabricagefouten en is beperkt tot het verhelpen van deze gebreken of het vervangen van het apparaat. Wij wijzen erop dat onze apparaten overeenkomstig hun bestemming niet geconstrueerd zijn voor commercieel, ambachtelijk of industrieel gebruik. Een garantieovereenkomst komt daarom niet tot stand als het apparaat in ambachtelijke of industriële bedrijven alsmede bij gelijk te stellen activiteiten wordt gebruikt. Uitsluitend van onze garantie zijn verder schadeloosstellingen voor transportschade, schade door niet-naleving van de montage-instructies of op grond van ondeskundige installatie, niet-naleving van de handleiding (zoals door b.v. aansluiting op een verkeerde netspanning of stroomsoort), oneigenlijke of onoordeelkundige toepassingen (zoals b.v. overbelasting van het apparaat of gebruik van niet toegestane inzetgereedschappen of toebehoren), niet-naleving van de onderhouds- en veiligheidsbepalingen, binnendingen van vreemde voorwerpen in het apparaat (zoals b.v. zand, stenen of stof), gebruikmaking van geweld of invloeden van buitenaf (zoals b.v. schade door neervallen) alsmede door normale slijtage die zich bij het doelmatig gebruik van het apparaat voordoet.

Er kan geen aanspraak op garantie worden gemaakt als op het apparaat reeds ingrepen werden uitgevoerd.

3. De garantieperiode bedraagt 2 jaar en gaat in op de datum van aankoop van het apparaat. Garantieclaims dienen voor het verloop van de garantieperiode binnen de twee weken na het vaststellen van het defect geldend te worden gemaakt. Het geldend maken van garantieclaims na verloop van de garantieperiode is uitgesloten. De herstelling of vervanging van het apparaat leidt noch tot een verlenging van de garantieperiode noch wordt door deze prestatie een nieuwe garantieperiode voor het apparaat of voor eventueel ingebouwde wisselstukken op gang gebracht. Dit geldt ook bij het ter plaatse uitvoeren van een serviceactiviteit.
4. Om een garantieclaim geldend te maken dient u het defecte apparaat franco op te sturen aan het hieronder vermelde adres. Voeg het originele verkoopbewijs of een ander gedateerd bewijs van aankoop bij. Gelieve daarom de kassabon als bewijs goed te bewaren! Wij verzoeken u de reden van de klacht zo nauwkeurig mogelijk te beschrijven. Valt het defect van het apparaat binnen onze garantieprestatie bezorgen wij u per omgaande een hersteld of nieuw apparaat terug.

Uiteraard staan wij ook tot u dienst om mits betaling van de kosten defecten van het apparaat te verhelpen die buiten de garantieomvang vallen. Te dien einde stuurt u het apparaat aan ons serviceadres op.

① CERTIFICATO DI GARANZIA

Gentili clienti,

i nostri prodotti sono soggetti ad un rigido controllo di qualità. Se l'apparecchio non dovesse tuttavia funzionare correttamente, ci scusiamo e vi preghiamo di rivolgervi al nostro servizio di assistenza clienti all'indirizzo indicato in questa scheda di garanzia. Siamo a vostra disposizione anche telefonicamente al numero del servizio assistenza sotto indicato. Per la rivendicazione dei diritti di garanzia vale quanto segue:

1. Queste condizioni di garanzia regolano ulteriori prestazioni di garanzia. La presente garanzia non tocca i vostri diritti al ricorso di garanzia previsti dalla legge. Le nostre prestazioni di garanzia sono per voi gratuite.
2. La prestazione di garanzia riguarda esclusivamente le anomalie riconducibili a difetti del materiale o di produzione ed è limitata all'eliminazione di queste anomalie o alla sostituzione dell'apparecchio. Tenete presente che i nostri apparecchi non sono stati costruiti per l'impiego professionale, artigianale o industriale. Un contratto di garanzia non viene concluso quando l'apparecchio viene usato in imprese commerciali, artigianali o industriali, o con attività equivalenti. Dalla nostra garanzia sono escluse inoltre le prestazioni di risarcimento per danni dovuti al trasporto o danni causati dalla mancata osservanza delle istruzioni per il montaggio o per installazione non corretta, dalla mancata osservanza delle istruzioni per l'uso (come per es. collegamento a tensione di rete o tipo di corrente non corretto), dall'uso improprio o illecito (come per es. sovraccarico dell'apparecchio o utilizzo di utensili o accessori non consentiti), dalla mancata osservanza delle norme di sicurezza e di manutenzione, dalla penetrazione di corpi estranei nell'apparecchio (come per es. sabbia, pietre o polvere), dall'impiego della forza o dall'influsso esterno (come per es. danni dovuti a caduta) e dall'usura normale e dovuta all'impiego.

Il diritti di garanzia decadono quando sono già effettuati interventi sull'apparecchio.

3. Il periodo di garanzia è 2 anni e inizia alla data d'acquisto dell'apparecchio. I diritti di garanzia devono essere fatti valere prima della scadenza del periodo di garanzia, entro due settimane dopo avere accertato il difetto. È esclusa la rivendicazione di diritti di garanzia dopo la scadenza del relativo periodo. La riparazione o la sostituzione dell'apparecchio non comporta una proroga del periodo di garanzia e con questa prestazione per l'apparecchio o per pezzi di ricambio eventualmente installati non inizia un nuovo periodo di garanzia. Questo vale anche nel caso si ricorra ad un servizio sul posto.
4. Per la rivendicazione dei vostri diritti di garanzia inviate l'apparecchio difettoso franco di porto all'indirizzo sotto indicato. Allegate lo scontrino di cassa in originale o un'altra prova d'acquisto che riporti la data. Conservate bene perciò lo scontrino di cassa come prova! Indicate il motivo di reclamo nel modo più dettagliato possibile. Se il difetto dell'apparecchio rientra nella nostra prestazione di garanzia, ricevete l'apparecchio riparato o un apparecchio nuovo a stretto giro di posta.

Naturalmente effettuiamo a pagamento anche riparazioni sull'apparecchio che non rientrano o non rientrano più nella garanzia. A tale scopo inviate l'apparecchio all'indirizzo del servizio assistenza.

E CERTIFICADO DE GARANTÍA

Estimado cliente:

Nuestros productos están sometidos a un estricto control de calidad. No obstante, lamentaríamos que este aparato dejara de funcionar correctamente, en tal caso, le rogamos que se dirija a nuestro servicio de atención al cliente en la dirección indicada en la parte inferior de la presente tarjeta de garantía. Con mucho gusto le atenderemos también telefónicamente en el número de servicio indicado a continuación. Para hacer válido el derecho de garantía, proceda de la siguiente forma:

1. Estas condiciones de garantía regulan prestaciones de la garantía adicionales. Sus derechos legales a prestación de garantía no se ven afectados por la presente garantía. Nuestra prestación de garantía es gratuita para usted.
2. La prestación de garantía se extiende exclusivamente a defectos ocasionados por fallos de material o de producción y está limitada a la reparación de los mismos o al cambio del aparato. Tenga en consideración que nuestro aparato no está indicado para un uso comercial, en taller o industrial. Por lo tanto, no procederá un contrato de garantía cuando se utilice el aparato en zonas industriales, comerciales o talleres, así como actividades similares. De nuestra garantía se excluye cualquier otro tipo de prestación adicional por daños ocasionados por el transporte, daños ocasionados por la no observancia de las instrucciones de montaje o por una instalación no profesional, no observancia de las instrucciones de uso (como, p. ej., conexión a una tensión de red o corriente no indicada), aplicaciones impropias o indebidas (como, p. ej., sobrecarga del aparato o uso de herramientas o accesorios no homologados), no observancia de las disposiciones de mantenimiento y seguridad, introducción de cuerpos extraños en el aparato (como, p. ej., arena, piedras o polvo), uso violento o influencias externa (como, p. ej., daños por caídas), así como por el desgaste habitual por el uso.

El derecho a garantía pierde su validez cuando ya se hayan realizado intervenciones en el aparato.

3. El periodo de garantía es de 2 años y comienza en la fecha de la compra del aparato. El derecho de garantía debe hacerse válido, antes de finalizado el plazo de garantía, dentro de un periodo de dos semanas una vez detectado el defecto. El derecho de garantía vence una vez transcurrido el plazo de garantía. La reparación o cambio del aparato no conllevará ni una prolongación del plazo de garantía ni un nuevo plazo de garantía ni para el aparato ni para las piezas de repuesto montadas. Esto también se aplica en el caso de un servicio *in situ*.
4. Para hacer efectivo su derecho a garantía, envíe gratuitamente el aparato defectuoso a la dirección indicada a continuación. Adjunte el original del ticket de compra u otro tipo de comprobante de compra con fecha. ¡A tal efecto, guarde en lugar seguro el ticket de compra como comprobante! Describa con la mayor precisión posible el motivo de la reclamación. Si nuestra prestación de garantía incluye el defecto aparecido en el aparato, recibirá de inmediato un aparato reparado o nuevo de vuelta.

Naturalmente, también solucionaremos los defectos del aparato que no se encuentren comprendidos o ya no se encuentren comprendidos en la garantía, en este caso contra reembolso de los costes. Para ello, envíe el aparato a nuestra dirección de servicio técnico.

P CERTIFICADO DE GARANTIA

Estimado(a) cliente,

Os nossos produtos são submetidos a um rigoroso controlo de qualidade. Se, ainda assim, o aparelho não funcionar nas devidas condições, lamentamos esse facto e pedimos-lhe que se dirija ao nosso serviço de assistência técnica na morada indicada no presente certificado de garantia. Se preferir, também pode contactar-nos telefonicamente através do número de assistência técnica abaixo indicado. O exercício dos direitos de garantia está sujeito às seguintes condições:

1. As presentes condições de garantia regem as prestações de garantia complementar e não afectam os seus direitos legais de garantia. O nosso serviço de garantia é prestado gratuitamente.
2. A garantia cobre exclusivamente os defeitos de material ou de fabrico e limita-se à reparação de tais defeitos ou à substituição do aparelho. Chamamos a atenção para o facto de os nossos aparelhos não terem sido concebidos para uso comercial, artesanal ou industrial. Não haverá, por isso, lugar a um contrato de garantia no caso de o aparelho ser utilizado em empresas do comércio, do artesanato ou da indústria ou em actividades equiparáveis. A nossa garantia exclui, além disso, quaisquer indemnizações por danos de transporte, danos resultantes da não observância das instruções de montagem ou de uma instalação incorrecta, da não observância das instruções de funcionamento (por exemplo, ligação a uma tensão de rede ou a um tipo de corrente errado), de uma utilização abusiva ou indevida (como, por exemplo, sobrecarga do aparelho ou utilização de ferramentas ou acessórios não autorizados), da não observância das regras de manutenção e segurança, da penetração de corpos estranhos no aparelho (por exemplo, areia, pedras ou pó), do uso da força ou de impactos externos (como, por exemplo, danos causados pela queda do aparelho), bem como do desgaste normal resultante da utilização do aparelho.

O direito de garantia extingue-se no caso de já ter havido uma tentativa de reparação do aparelho.
3. O período de garantia é de 2 anos a contar da data de compra do aparelho. Os direitos de garantia devem ser reclamados dentro do período de garantia, no prazo de duas semanas após ter sido detectado o defeito. Está excluída a reclamação de direitos de garantia após o termo do período de garantia. A reparação ou a substituição do aparelho não implica o prolongamento do período de garantia nem dá origem à contagem de um novo período de garantia para o aparelho ou para eventuais peças de substituição montadas no mesmo. O mesmo se aplica no caso de a assistência técnica ter sido prestada no local.
4. Para activar a garantia deverá enviar o aparelho defeituoso à cobrança para a morada abaixo indicada, juntamente com o talão de compra original ou qualquer outro documento comprovativo da data de compra. Por isso, é importante que guarde o talão de compra como comprovativo. Descreva o mais detalhadamente possível o motivo da reclamação. Se o defeito do aparelho estiver abrangido pelo nosso serviço de garantia, ser-lhe-á imediatamente enviado um aparelho novo ou reparado.

Naturalmente, também teremos todo o gosto em efectuar reparações que não estão, ou deixaram de estar, abrangidas pelo serviço de garantia. Nesse caso, terá de suportar os custos da reparação. Para este efeito, deverá enviar o aparelho para a morada do nosso serviço de assistência técnica.

D GARANTIEURKUNDE

Sehr geehrte Kundin, sehr geehrter Kunde,

unsere Produkte unterliegen einer strengen Qualitätskontrolle. Sollte dieses Gerät dennoch einmal nicht einwandfrei funktionieren, bedauern wir dies sehr und bitten Sie, sich an unseren Servicedienst unter der auf dieser Garantiekarte angegebenen Adresse zu wenden. Gern stehen wir Ihnen auch telefonisch über die unten angegebene Servicereferenznummer zur Verfügung. Für die Geltendmachung von Garantieansprüchen gilt Folgendes:

1. Diese Garantiebedingungen regeln zusätzliche Garantieleistungen. Ihre gesetzlichen Gewährleistungsansprüche werden von dieser Garantie nicht berührt. Unsere Garantieleistung ist für Sie kostenlos.
2. Die Garantieleistung erstreckt sich ausschließlich auf Mängel, die auf Material- oder Herstellungsfehler zurückzuführen sind und ist auf die Behebung dieser Mängel bzw. den Austausch des Gerätes beschränkt. Bitte beachten Sie, dass unsere Geräte bestimmungsgemäß nicht für den gewerblichen, handwerklichen oder industriellen Einsatz konstruiert wurden. Ein Garantievertrag kommt daher nicht zustande, wenn das Gerät in Gewerbe-, Handwerks- oder Industriebetrieben sowie bei gleichzusetzenden Tätigkeiten eingesetzt wird.
Von unserer Garantie sind ferner Ersatzleistungen für Transportschäden, Schäden durch Nichtbeachtung der Montageanleitung oder aufgrund nicht fachgerechter Installation, Nichtbeachtung der Gebrauchsanleitung (wie durch z.B. Anschluss an eine falsche Netzspannung oder Stromart), missbräuchliche oder unsachgemäße Anwendungen (wie z.B. Überlastung des Gerätes oder Verwendung von nicht zugelassenen Einsatzwerkzeugen oder Zubehör), Nichtbeachtung der Wartungs- und Sicherheitsbestimmungen, Eindringen von Fremdkörpern in das Gerät (wie z.B. Sand, Steine oder Staub), Gewaltanwendung oder Fremdeinwirkungen (wie z. B. Schäden durch Herunterfallen) sowie durch verwendungsgemäßen, üblichen Verschleiß ausgeschlossen.

Der Garantieanspruch erlischt, wenn an dem Gerät bereits Eingriffe vorgenommen wurden.

3. Die Garantiezeit beträgt 2 Jahre und beginnt mit dem Kaufdatum des Gerätes. Garantieansprüche sind vor Ablauf der Garantiezeit innerhalb von zwei Wochen, nachdem Sie den Defekt erkannt haben, geltend zu machen. Die Geltendmachung von Garantieansprüchen nach Ablauf der Garantiezeit ist ausgeschlossen. Die Reparatur oder der Austausch des Gerätes führt weder zu einer Verlängerung der Garantiezeit noch wird eine neue Garantiezeit durch diese Leistung für das Gerät oder für etwaige eingebaute Ersatzteile in Gang gesetzt. Dies gilt auch bei Einsatz eines Vor-Ort-Services.
4. Für die Geltendmachung Ihres Garantieanspruches übersenden Sie bitte das defekte Gerät portofrei an die unten angegebene Adresse. Fügen Sie den Verkaufsbeleg im Original oder einen sonstigen datierten Kaufnachweis bei. Bitte bewahren Sie deshalb den Kassenbon als Nachweis gut auf! Beschreiben Sie uns bitte den Reklamationsgrund möglichst genau. Ist der Defekt des Gerätes von unserer Garantieleistung erfasst, erhalten Sie umgehend ein repariertes oder neues Gerät zurück.

Selbstverständlich beheben wir gegen Erstattung der Kosten auch gerne Defekte am Gerät, die vom Garantieumfang nicht oder nicht mehr erfasst sind. Dazu senden Sie das Gerät bitte an unsere Serviceadresse.

iSC GmbH • Eschenstraße 6 • 94405 Landau/Isar (Deutschland)

Telefon: +49 [0] 180 5 120 509 • Telefax +49 [0] 180 5 835 830 (Anruferkosten: 0,14 Euro/Minute, Festnetz der T-Com)

E-Mail: info@isc-gmbh.info • Internet: www.isc-gmbh.info

Service Hotline: 01 805 120 509 · www.isc-gmbh.info
(0,14 €/min, Fernnetz-T-Com) · Mo-Fr, 8:00-20:00 Uhr

1 Name: **Retouren-Nr. ISC:**

2 Straße / Nr.: **Telefon:**

PLZ **Ort** **Mobil:**

3 Welcher Fehler ist aufgetreten (genaue Angabe): **Art.-Nr.:** **I.-Nr.:**

Sehr geehrte Kundin, sehr geehrter Kunde,
bitte beschreiben Sie uns die vom Ihnen festgestellte Fehlfunktion Ihres Gerätes als Grund Ihrer Beanstandung möglichst genau. Dadurch können wir für Sie Ihre Fehlmeldung schneller bearbeiten und Ihnen schneller helfen. Eine zu ungenaue Beschreibung mit Begriffen wie „Gerät funktioniert nicht“ oder „Gerät defekt“ verzögert hingegen die Bearbeitung erheblich.

4 **Garantie:** JA NEIN **Kaufbeleg-Nr. / Datum:**

1 Service Hotline kontaktieren oder bei ISC-Webadresse anmelden - es wird Ihnen eine Retourennummer zugeteilt | **2** Ihre Anschrift eintragen | **3** Fehlerbeschreibung und Art.-Nr. und I.-Nr. angeben | **4** Garantiefall JA/NEIN ankreuzen sowie Kaufbeleg-Nr. und Datum angeben und eine Kopie des Kaufbeleges beilegen

EH 04/2007