



- Ⓓ **Originalbetriebsanleitung Laubsauger**
- ⒼⒷ **Original operating instructions
Garden Blower Vac**
- Ⓕ **Mode d'emploi d'origine Aspirateur à feuilles**
- Ⓘ **Istruzioni per l'uso originali Aspiratore di foglie**
- ⓃⓁ **Originele handleiding Bladzuiger**
- Ⓔ **Manual de instrucciones original
Aspirador de hojas**
- ⓂⓇ ⓇⓁ **Originalne upute za uporabu
Usisavač lišća**
- ⓇⓈ **Originalna uputstva za upotrebu Usisač lišća**
- Ⓢ **Original-bruksanvisning Lövsug**
- ⒻⓃ **Alkuperäiskäyttöohje Lehti-imuri**
- ⒼⓇ **Πρωτότυπες Οδηγίες χρήσης
Μηχανής αναρρόφησης φύλλων**
- ⓈⓁⓄ **Originalna navodila za uporabo
Sesalnik za listje**
- Ⓕ **Eredeti használati utasítás Lombszívó**
- ⒸⓏ **Originální návod k obsluze Sběrač listí**



7



Art.-Nr.: 34.332.00

I.-Nr.: 11033

BG-EL 2301

Art.-Nr.: 34.332.10

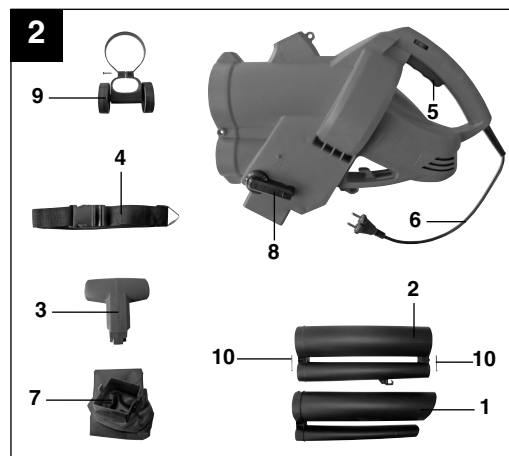
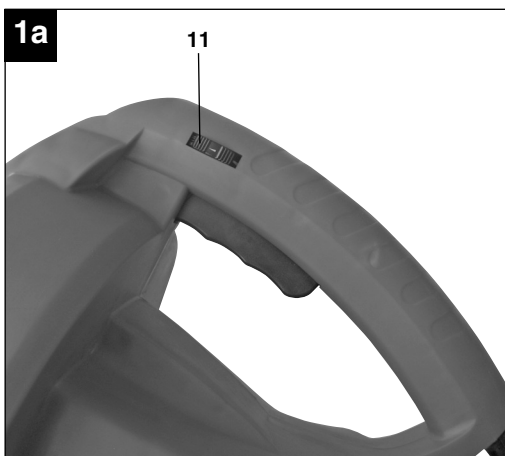
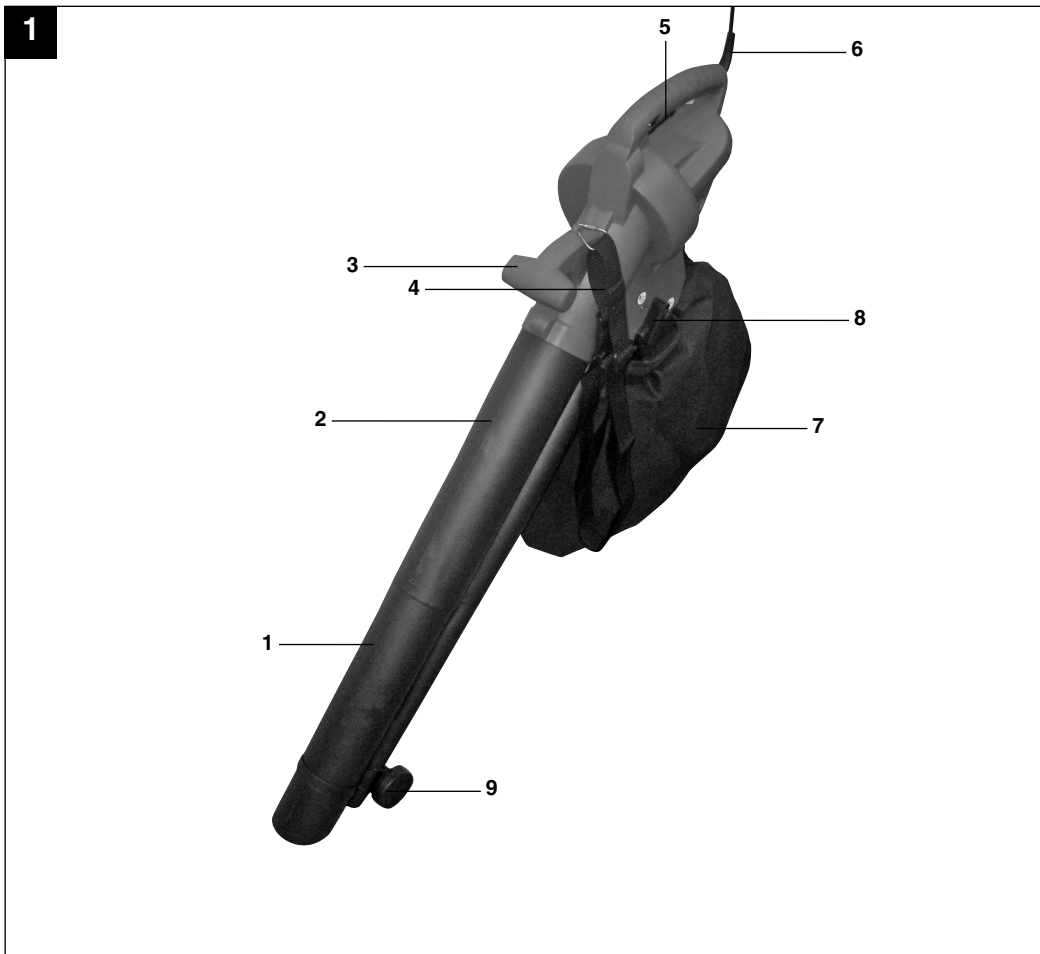
I.-Nr.: 11033

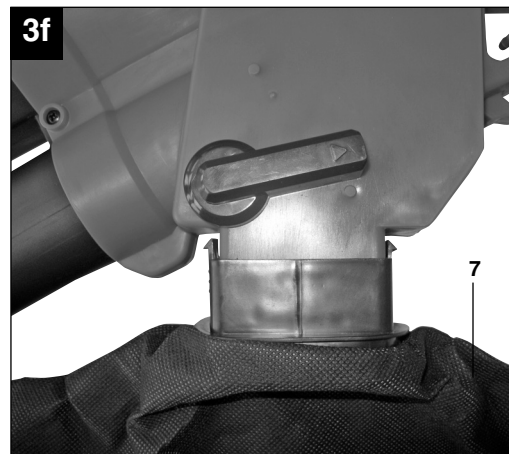
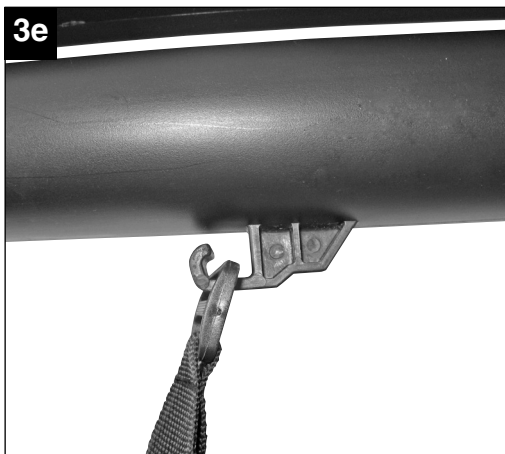
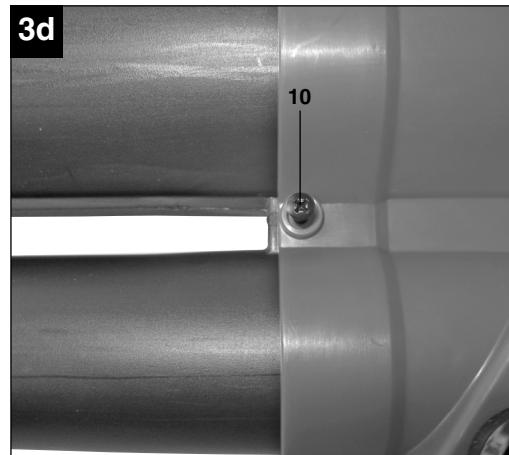
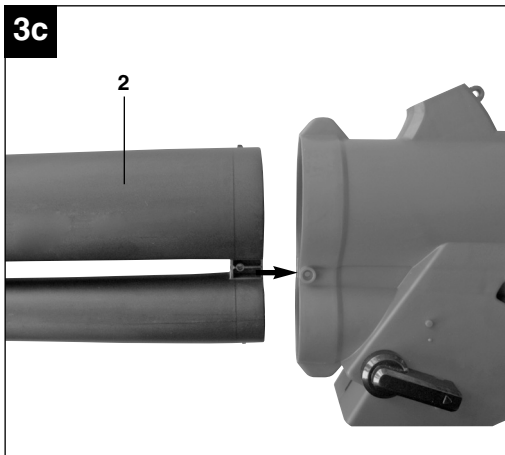
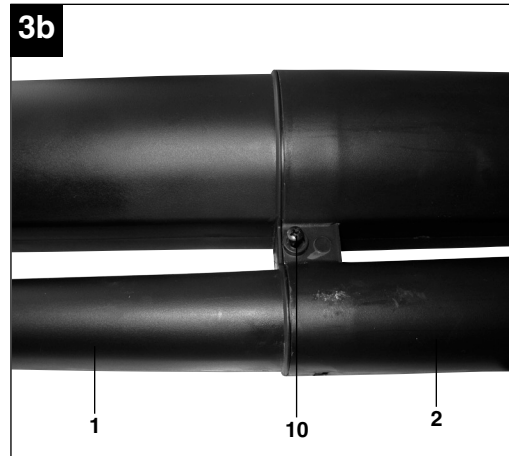
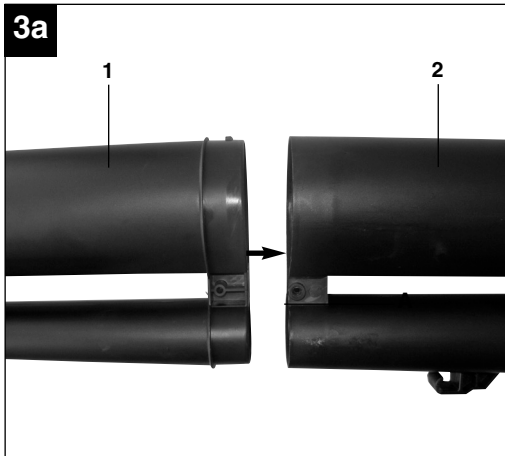
BG-EL 2501 E

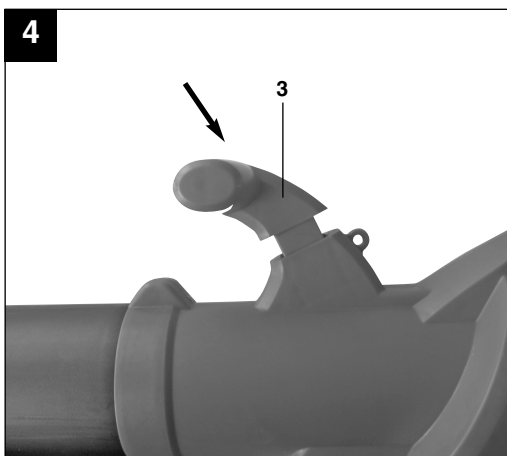
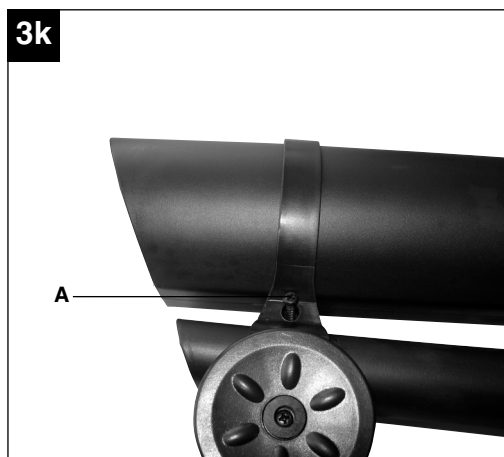
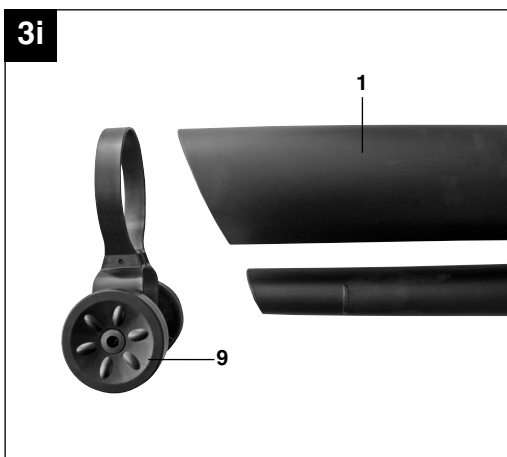
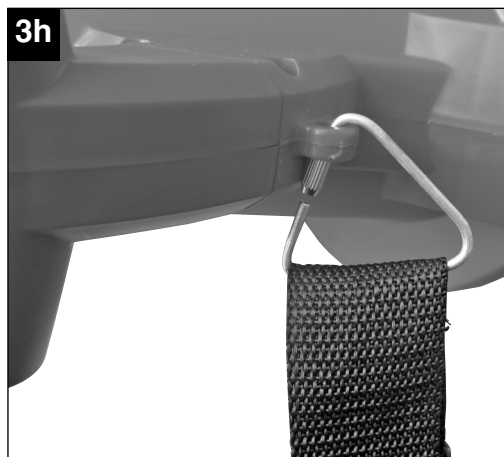


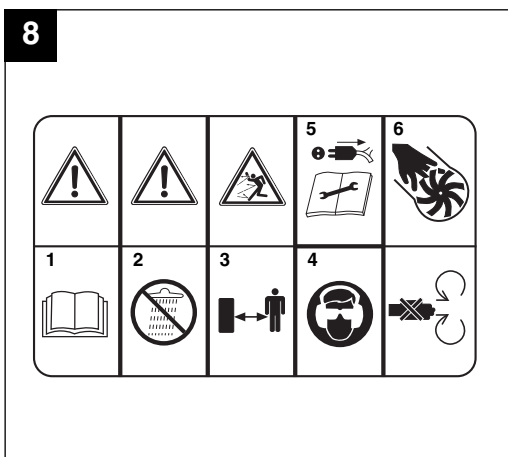
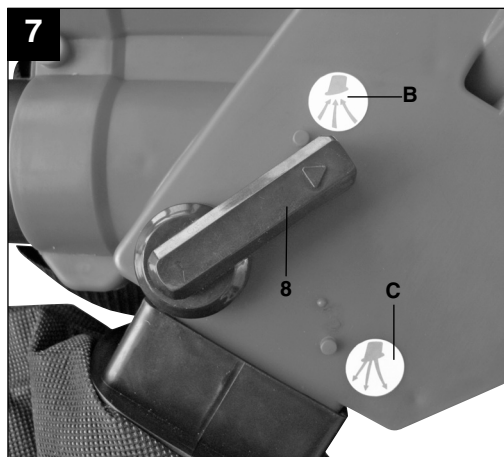
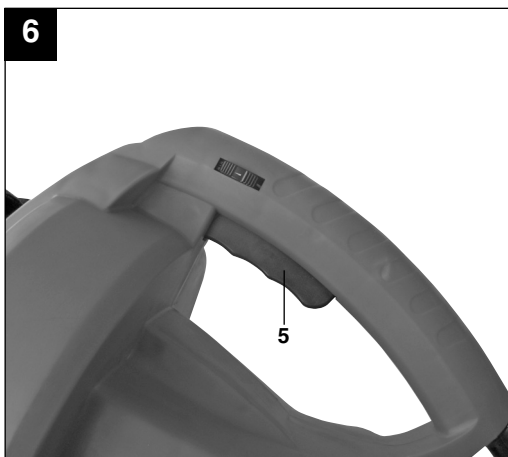


- Ⓓ Vor Inbetriebnahme Bedienungsanleitung und Sicherheitshinweise lesen und beachten
- ⒼⒸ Read and follow the operating instructions and safety information before using for the first time.
- Ⓕ Avant la mise en service, lisez le mode d'emploi et les consignes de sécurité et respectez-les.
- Ⓘ Prima della messa in esercizio leggete e osservate le istruzioni per l'uso e le avvertenze di sicurezza.
- Ⓝ Vóór ingebruikneming de handleiding en de veiligheidsvoorschriften lezen en in acht nemen!
- Ⓔ Leer detenidamente las instrucciones de uso y las advertencias de seguridad antes de poner en marcha el aparato.
- ⒽⒼⒾⒽ Prije puštanja u rad pročitajte i pridržavajte se ovih uputa za uporabu i sigurnosnih napomena.
- Ⓔ⒮ Prije puštanja u pogon pročitajte i uvažite uputstva za upotrebu i napomene bezbednosti.
- Ⓒ Läs igenom och beakta bruksanvisningen och säkerhetsanvisningarna före användning.
- ⒻⒽ Lue käyttöohje ja turvallisuusmääräykset ennen käyttöönottoa ja noudata niitä.
- ⒼⒼⒾ Πριν τη θέση σε λειτουργία διαβάστε και ακολουθήστε την Οδηγία χρήσης και τις Υποδείξεις ασφαλείας
- ⒸⒻ Pred uporabo preberite in upoštevajte navodila za uporabo in varnostne napotke.
- Ⓗ Üzembehelyezés előtt elolvasni és figyelembe venni a használati utasítást és a biztonsági utasításokat.
- ⒸⒸ Před uvedením do provozu si přečíst návod k obsluze a bezpečnostní předpisy a oboje dodržovat.









⚠ Achtung!

Beim Benutzen von Geräten müssen einige Sicherheitsvorkehrungen eingehalten werden, um Verletzungen und Schäden zu verhindern. Lesen Sie diese Bedienungsanleitung / Sicherheitshinweise deshalb sorgfältig durch. Bewahren Sie diese gut auf, damit Ihnen die Informationen jederzeit zur Verfügung stehen. Falls Sie das Gerät an andere Personen übergeben sollten, händigen Sie diese Bedienungsanleitung / Sicherheitshinweise bitte mit aus. Wir übernehmen keine Haftung für Unfälle oder Schäden, die durch Nichtbeachten dieser Anleitung und den Sicherheitshinweisen entstehen.

1. Sicherheitshinweise**Einweisung**

- Lesen Sie diese Bedienungsanleitung sorgfältig durch. Machen Sie sich mit den Steuer- oder Regeleinrichtungen und der ordnungsgemäßen Verwendung des Gerätes vertraut.
- Personen, die aufgrund ihrer physischen, sensorischen oder geistigen Fähigkeiten oder ihrer Unerfahrenheit oder Unkenntnis nicht in der Lage sind, das Gerät sicher zu benutzen, sollten dieses Gerät nicht ohne Aufsicht oder Anweisung durch eine verantwortliche Person benutzen.
Kinder sollten beaufsichtigt werden, um sicherzustellen, dass sie nicht mit dem Gerät spielen.
- Lassen Sie niemals Kinder das Gerät benutzen.
- Lassen Sie niemals andere Personen, die mit diesen Anweisungen nicht vertraut sind, das Gerät benutzen. Örtliche Vorschriften können das Mindestalter für Benutzer vorgeben.
- Benutzen Sie das Gerät niemals, wenn Personen, besonders Kinder, oder Haustiere in der Nähe sind.
- Der Benutzer ist verantwortlich für Unfälle oder Gefährdungen, die Dritten persönlich oder Ihrem Eigentum zustoßen.

Vorbereitung

- Beim Benutzen des Gerätes immer festes Schuhwerk und lange Hosen tragen.
- Tragen Sie keine weite Kleidung oder Schmuck. Sie können von der Saugöffnung erfasst werden. Bei Arbeiten im Freien sind Gummihandschuhe und rutschfestes Schuhwerk empfehlenswert. Tragen Sie bei langen Haaren ein Haarnetz.
- Tragen Sie eine Schutzbrille bei Arbeiten.

- Verwenden Sie bei stauberzeugenden Arbeiten eine Atemmaske.
- Kontrollieren Sie vor jedem Gebrauch das Gerät, die Anschlussleitung und das Verlängerungskabel. Arbeiten Sie nur mit einem einwandfreien und unbeschädigten Gerät. Beschädigte Teile müssen sofort von einem Elektro-Fachmann erneuert werden.
- Verwenden Sie das Gerät nie mit beschädigten Schutzeinrichtungen oder Abschirmungen oder fehlenden Sicherheitseinrichtungen wie Ablenk- und/oder Grasfangeinrichtungen.
- Beim Arbeiten im Freien dürfen nur dafür zugelassene Verlängerungskabel verwendet werden. Die verwendeten Verlängerungskabel müssen einen Mindest-Querschnitt von 1,5 mm² aufweisen. Die Steckverbindungen müssen Schutzkontakte aufweisen und spritzwassergeschützt sein.

Betrieb

- Geräteanschlussleitung immer nach hinten vom Gerät wegführen.
- Wenn das Strom- oder Verlängerungskabel beschädigt ist; ziehen Sie den Stecker aus der Steckdose.
BERÜHREN SIE NICHT DAS KABEL, BEVOR DER STECKER AUS DER STECKDOSE GEZOGEN IST!
- Tragen Sie das Gerät nicht am Kabel
- Ziehen Sie den Stecker aus der Steckdose:
 - wenn Sie das Gerät nicht benutzen, es transportieren oder es unbeaufsichtigt lassen;
 - wenn Sie das Gerät kontrollieren, es reinigen oder Blockierungen entfernen;
 - wenn Sie Reinigungs- oder Wartungsarbeiten vornehmen oder Zubehör auswechseln;
 - nach dem Kontakt mit Fremdkörpern oder bei abnormaler Vibration
- Benutzen Sie Werkzeuge nur bei Tageslicht oder mit ausreichender künstlicher Beleuchtung
- Die Kraft nicht unterschätzen. Immer einen sicheren Stand und das Gleichgewicht halten
- Vermeiden Sie, wenn möglich, das Betreiben des Gerätes im nassen Gras.
- Achten Sie besonders an Abhängen auf sicheren Stand.
- Immer gehen, niemals rennen.
- Halten Sie die Lüftungsöffnung immer sauber.
- Die Saug- Blasöffnung niemals auf Personen oder Tiere richten.
- Die Maschine darf nur zu vernünftigen Zeiten betrieben werden - nicht früh morgens oder spät abends, wenn andere gestört werden könnten. Die bei den örtlichen Behörden gelisteten Zeiten sind zu befolgen.

D

- Die Maschine ist mit der möglichst niedrigsten Motordrehzahl zur Ausführung der Arbeiten zu betreiben.
- Vor Blasbeginn sind mit Rechen und Besen Fremdkörper zu lösen.
- Bei staubigen Bedingungen ist die Oberfläche leicht zu befeuchten oder, wenn vorhanden, ein Bewässerungs-Anbauteil zu benutzen.
- Der gesamte Blasdüsenaufsatz ist zu verwenden, damit der Luftstrom nah am Boden arbeiten kann.
- Achten Sie auf Kinder, Haustiere, offene Fenster und blasen Sie Fremdkörper sicher weg.

Wartung und Aufbewahrung

- Sorgen Sie dafür, dass alle Muttern, Schrauben und Bolzen stets festgezogen sind, um sicher zu sein, dass sich das Gerät in einem sicheren Betriebszustand befindet.
- Überprüfen Sie den Fangsack häufig auf Verschleiß und Verformungen.
- Verwenden Sie nur original Ersatzteile und Zubehör.
- Ersetzen Sie aus Sicherheitsgründen verschlissene oder beschädigte Teile.
- Unbenutzte Elektrowerkzeuge sollten an einem trockenen Ort abgelegt werden.
- Wenn die Netzanschlussleitung dieses Gerätes beschädigt wird, muss sie durch den Hersteller oder seinen Kundendienst oder eine qualifizierte Person ersetzt werden, um Gefährdungen zu vermeiden.

Das Gerät kann an jede mit min. 10A abgesicherte Steckdose (mit 230 V Wechselspannung) angeschlossen werden. Die Steckdose ist mit einem Fehlerstromschutzschalter (FI) zu sichern. Der Auslösestrom darf max. 30mA betragen.

⚠ WARNUNG

Lesen Sie alle Sicherheitshinweise und Anweisungen. Versäumnisse bei der Einhaltung der Sicherheitshinweise und Anweisungen können elektrischen Schlag, Brand und/oder schwere Verletzungen zur Folge haben.
Bewahren Sie alle Sicherheitshinweise und Anweisungen für die Zukunft auf.

Erklärung des Hinweisschildes auf dem Gerät (siehe Bild 8)

1. Vor Inbetriebnahme Gebrauchsanleitung lesen.
2. Bei Regen oder Schnee Gerät nicht benutzen. Gerät vor Nässe schützen.
3. Dritte aus dem Gefahrenbereich fernhalten
4. Augen- und Gehörschutz tragen.
5. Bei Reinigungs- und Pflegearbeiten Gerät ausschalten und Netzstecker ziehen.
6. Rotierende Teile! Halten Sie die Hände und Füße fern von den Öffnungen

2. Gerätebeschreibung (Bild 1/1a)

1. Saugrohr vorne
2. Saugrohr hinten
3. Handgriff
4. Tragegurt
5. Ein- /Ausschalter
6. Netzleitung
7. Fangsack
8. Umschalter Saugen/Blasen
9. Laufrollen
10. Schrauben für Saugrohrmontage
11. Drehzahlregler (nur bei BG-EL 2501 E)


3. Bestimmungsgemäße Verwendung

Der Laubsauger/-Bläser ist nur für Laub und Gartenabfälle wie Gras und kleine Zweige zugelassen. Anderweitige Anwendung ist nicht erlaubt.

Die Maschine darf nur nach ihrer Bestimmung verwendet werden. Jede weitere darüber hinausgehende Verwendung ist nicht bestimmungsgemäß. Für daraus hervorgerufene Schäden oder Verletzungen aller Art haftet der Benutzer/Bediener und nicht der Hersteller.

Bitte beachten Sie, dass unsere Geräte bestimmungsgemäß nicht für den gewerblichen, handwerklichen oder industriellen Einsatz konstruiert wurden. Wir übernehmen keine Gewährleistung, wenn das Gerät in Gewerbe-, Handwerks- oder Industriebetrieben sowie bei gleichzusetzenden Tätigkeiten eingesetzt wird.

4. Technische Daten

Wechselstrommotor	230V ~ 50 Hz
Leistung	2300 Watt (BG-EL 2301) 2500 Watt (BG-EL 2501 E)
Leerlaufdrehzahl n_0	14000 min^{-1} (BG-EL 2301) 6000-14000 min^{-1} (BG-EL 2501 E)
Schutzklasse	II / 
Luftgeschwindigkeit	270 km/h
Saugleistung	840 m^3/h
Fangsackvolumen	ca. 45 l
Schall-Leistungspegel L_{WAd}	102 dB (A)
Schall-Druckpegel L_{pAd}	87 dB (A)
Vibration a_{hv}	3,96 m/s^2
Gewicht	3,8 kg

5. Vor Inbetriebnahme

Überzeugen Sie sich vor dem Anschließen, dass die Daten auf dem Typenschild mit den Netzdaten übereinstimmen.

Ziehen Sie immer den Netzstecker, bevor Sie Einstellungen am Gerät vornehmen.

5.1 Montage Saugrohr (Abb. 3a-3d)

Stecken Sie bitte zuerst das vordere (1) und hintere Saugrohr (2) zusammen (Abb. 3a). Dann die beiden Rohre mit den Spezialschrauben (Abb. 3b/Pos. 10) verschrauben.

Anschließend stecken Sie bitte das Saugrohr in das Motorgehäuse (Abb. 3c) und verschrauben es mit den Spezialschrauben (Abb. 3d/Pos. 10).

Hinweis: Das Saugrohr darf nach dieser Montage nicht mehr zerlegt werden.

5.2 Montage Fangsack (Abb. 3e-3g)

Hängen Sie die Öse zuerst in den entsprechenden Haken am Saugrohr (Abb. 3e) ein. Abschließend stecken Sie den Fangsack (Abb. 3f/ Pos. 7) über den Stutzen am Motorgehäuse. Achten Sie dabei auf ein hörbares Einrasten. Hängen Sie die zweite Öse in den Haken am Gehäuse (Abb. 3g)

5.3 Montage Tragegurt (Abb. 3h)

Den Tragegurt (Abb. 2/Pos. 4) wie in Abb. 3h gezeigt befestigen.

5.4 Montage Räder

Räder (Abb. 3i/Pos. 9) über das vordere Saugrohr (Abb. 3i/Pos. 1) schieben und mit der Schraube (Abb. 3k/Pos. A) fixieren.

5.5 Montage Handgriff

Handgriff (Abb. 4/Pos. 3) in die Aussparung am Gehäuse einstecken. Auf hörbares Einrasten achten!

Nehmen Sie das Gerät erst dann in Betrieb, wenn Sie die Montage vollständig durchgeführt haben. Vor jeder Inbetriebnahme ist die Geräteanschlussleitung auf Anzeichen von Beschädigungen zu untersuchen und darf nur in einwandfreiem Zustand benutzt werden.

6. Bedienung

6.1 Gurtlänge bestimmen (Abb. 1)

Gurtlänge des Tragegurtes (4) so einstellen, dass das Saugrohr knapp über dem Boden geführt werden kann. Zusätzlich dienen zur leichteren Führung des Saugrohres am Boden die Führungsrollen (9) am unteren Ende des Saugrohres.

6.2 Gerät anschließen und einschalten (Abb. 5,6)

Das Gerät kann an jede mit min. 10A abgesicherte Steckdose (mit 230 V Wechselspannung) angeschlossen werden. Die Steckdose ist mit einem Fehlerstromschutzschalter (FI) zu sichern. Der Auslösestrom darf max. 30mA betragen.

- Den Gerätestecker in die Kupplung der Geräteanschlussleitung (Verlängerung) stecken.
- Geräteanschlussleitung mit der am Gerät vorhandenen Kabelzugentlastung wie abgebildet sichern.
- Zum Einschalten Ein-/Ausschalter (Abb. 6/Pos. 5) drücken und gedrückt halten.
- Zum Ausschalten Ein-/Ausschalter (Abb. 6/Pos. 5) loslassen.

6.3 Betriebsart wählen

6.3.1 Saugen (Abb. 7)

Drehen Sie den Hebel (Abb. 7/Pos. 8) vollständig zur Position B. Dies kann sowohl im Stillstand als auch bei laufendem Gerät geschehen.

D**6.3.2 Blasen (Abb. 7)**

- Drehen Sie den Hebel (Abb. 7/Pos. 8) vollständig zur Position C. Dies kann sowohl im Stillstand als auch bei laufendem Gerät geschehen.
- Richten Sie den Luftstrahl nach vorne und bewegen Sie sich langsam um Laub oder Gartenabfälle zusammenzublasen bzw. von schwer zugänglichen Stellen zu entfernen.
- **Achtung!**
Entleeren Sie vor dem Blasen den Fangsack. Ansonsten könnte aufgesaugtes Sauggut wieder austreten.

6.4 Fangsack entleeren (Abb. 1)

Entleeren Sie den Fangsack (7) rechtzeitig. Bei hohem Füllgrad lässt die Saugleistung deutlich nach. Führen Sie organische Abfälle der Kompostierung zu.

- Gerät ausschalten und Netzstecker ziehen
- Reißverschluss am Fangsack (7) öffnen und Sauggut ausschütten.
- Reißverschluss am Fangsack (7) wieder schließen.

6.5 Drehzahlregelung

(Abb. 1a, nur bei BG-EL 2501 E)

Das Gerät ist mit einer elektronischen Drehzahlregulierung ausgestattet. Drehen Sie dazu den Drehzahlregler (Abb. 1a/Pos. 11) in die gewünschte Position. Betreiben Sie das Gerät nur mit der notwendigen Drehzahl und lassen Sie es nicht unnötig hoch drehen.

7. Austausch der Netzanschlussleitung

Wenn die Netzanschlussleitung dieses Gerätes beschädigt wird, muss sie durch den Hersteller oder seinen Kundendienst oder eine ähnlich qualifizierte Person ersetzt werden, um Gefährdungen zu vermeiden.

8. Reinigung, Wartung und Ersatzteilbestellung

Ziehen Sie vor allen Reinigungsarbeiten den Netzstecker.

8.1 Reinigung

- Halten Sie Schutzvorrichtungen, Luftschlitze und Motorenhäuser so staub- und schmutzfrei wie möglich. Reiben Sie das Gerät mit einem sauberen Tuch ab oder blasen Sie es mit

Druckluft bei niedrigem Druck aus.

- Wir empfehlen, dass Sie das Gerät direkt nach jeder Benutzung reinigen.
- Reinigen Sie das Gerät regelmäßig mit einem feuchten Tuch und etwas Schmierseife. Verwenden Sie keine Reinigungs- oder Lösungsmittel; diese könnten die Kunststoffteile des Gerätes angreifen. Achten Sie darauf, dass kein Wasser in das Geräteinnere gelangen kann.
- Nach Beendigung der Arbeit Auffangsack abnehmen, umstülpen und gründlich reinigen, um das Entstehen von Schimmel und unangenehmen Gerüchen zu verhindern.
- Ein stark verschmutzter Fangsack kann mit Wasser und Seife gewaschen werden.
- Bei Schwergängigkeit des Reißverschlusses die Reißverschlusszähne mit einer trockenen Seife einreiben.
- Saug-/Blasrohr bei Verschmutzung mit einer Bürste reinigen.
- Aufgrund von Verschmutzung durch Sauggut kann die Gängigkeit des Umschalthebels (Blasen/Saugen) erschwert werden. In diesem Fall stellt sich nach mehrmaligem Umschalten von Saugen auf Blasen die Gängigkeit des Umschalthebels wieder ein.

8.2 Wartung

- Bei eventuell auftretenden Störungen das Gerät nur von einem autorisierten Fachmann bzw. von einer Kundendienstwerkstatt überprüfen lassen.
- Im Geräteinneren befinden sich keine weiteren zu wartenden Teile.

8.3 Ersatzteilbestellung:

Bei der Ersatzteilbestellung sollten folgende Angaben gemacht werden;

- Typ des Gerätes
 - Artikelnummer des Gerätes
 - Ident-Nummer des Gerätes
 - Ersatzteilnummer des erforderlichen Ersatzteils
- Aktuelle Preise und Infos finden Sie unter www.isc-gmbh.info

9. Entsorgung und Wiederverwertung

Das Gerät befindet sich in einer Verpackung um Transportschäden zu verhindern. Diese Verpackung ist Rohstoff und ist somit wieder verwendbar oder kann dem Rohstoffkreislauf zurückgeführt werden. Das Gerät und dessen Zubehör bestehen aus verschiedenen Materialien, wie z.B. Metall und Kunststoffe. Führen Sie defekte Bauteile der Sondermüllentsorgung zu. Fragen Sie im Fachgeschäft oder in der Gemeindeverwaltung nach!

10. Fehlersuchplan

Fehler	mögliche Ursache	Beseitigung
Gerät läuft nicht an	keine Spannung vorhanden Kabel defekt Anschlüsse am Motor gelöst	Leitung und Sicherung überprüfen überprüfen durch Kundendienstwerkstatt überprüfen lassen

GB**⚠ Important!**

When using equipment, a few safety precautions must be observed to avoid injuries and damage. Please read the complete operating manual with due care. Keep this manual in a safe place, so that the information is available at all times. If you give the equipment to any other person, give them these operating instructions as well.

We accept no liability for damage or accidents which arise due to non-observance of these instructions and the safety information.

1. Safety information**General instructions**

- Read the complete operating manual with due care. Acquaint yourself with the controls and how to use the tool.
- All persons (including children) who, for reasons of physical, sensory or mental ability or inexperience or lack of knowledge, are not in a position to be able to use this device safely, should not use the device unsupervised or without instruction by or from a responsible person.

Children must always be supervised in order to ensure that they do not play with the device.

- Never allow children to use the tool.
- Never allow other persons who are not familiar with the operating instructions to use the tool. Contact your local government offices for information regarding minimum age requirements for operating the tool.
- Never use the tool when there are people – particularly children – or pets nearby.
- The user is responsible for any accidents or hazards suffered by third parties or their property.

Preparation

- Always wear sturdy footwear and long trousers when using the tool.
- Never wear loose fitting clothes or jewelry. They may get drawn into the suction opening. Rubber gloves and non-slip shoes are recommended when working outdoors. Wear a hair net if you have long hair.
- Wear safety goggles while you work.
- Use a dust mask when working on dusty jobs
- Always check the tool, the power cable and the extension cable before using the tool. Only operate the tool when it is in good working order and is not damaged in any way. Damaged parts have to be replaced immediately by a qualified

electrician.

- Never use the tool if any of its safety devices or guards are damaged or if any safety attachments such as deflectors and/or grass catching devices are missing.
- When working outdoors, use only extension cables which are approved for outdoor use. Extension cables must have a minimum cross-section of 1.5 mm². The plug connections must be splash-proof.

Operation

- Always trail the power cable behind the tool.
- If the power cable or extension cable is damaged, pull the plug out of the socket. **NEVER TOUCH THE CABLE BEFORE THE PLUG HAS BEEN PULLED OUT OF THE SOCKET.**
- Do not carry the tool by its power cable.
- Always pull out the power plug:
 - when the tool is not being used, when it is being transported or when you leave it unsupervised.
 - when you are checking the tool, cleaning it or removing blockages.
 - when you want to carry out cleaning or maintenance work on the tool or replace accessories.
 - after the tool impacts with foreign bodies or you notice unusual vibrations.
- Use the tool only in broad daylight or in well-lit conditions.
- Do not underestimate the forces involved. Make sure you stand squarely and keep your balance at all times.
- If possible, avoid using the tool on wet grass.
- Ensure that you maintain a steady foothold particularly while working on slopes.
- Always walk. Never run.
- Always keep the ventilation opening clean.
- Never direct the vacuum/blow hole at persons or animals.
- The machine may only be used at reasonable times of the day, i.e. not in the early morning or late evening when it will be a nuisance to other people. Permitted times of use specified by local authorities must be observed.
- The machine must be run at the lowest possible motor speed required to carry out the work.
- Remove all foreign objects with a rake and brush before starting any blowing work.
- Where conditions are dusty, dampen the surface a little or use a sprinkler attachment.
- Use the full-length blower nozzle extension so that the air current can work near to the ground.

- Watch out for children, pets, open windows etc. and blow the foreign objects safely away from them.

Maintenance and storage

- Check that all nuts, bolts and screws are securely tightened in order to be sure that the machine is in a safe working condition.
- Frequently check the debris bag for signs of wear and deformation.
- Use only genuine accessories and spare parts.
- For your own safety, replace worn or damaged parts without delay.
- Electric tools should be kept in a dry place when not in use.
- If the mains cable for this device is damaged, it must be replaced by the manufacturer or its after-sales service or similarly trained personnel to avoid danger.

The tool can be plugged into any socket-outlet (with 230 V AC) that is equipped with a 10A fuse or higher. The socket-outlet has to be safeguarded by an earth-leakage circuit breaker (e.l.c.b.). The operating current must not exceed 30 mA.

CAUTION!

Read all safety regulations and instructions.

Any errors made in following the safety regulations and instructions may result in an electric shock, fire and/or serious injury.

Keep all safety regulations and instructions in a safe place for future use.

Explanation of the warning signs on the equipment (see Fig. 8)

1. Read the directions for use before operating the tool.
2. Do not use the tool in rain or snow. Do not expose the tool to wet conditions.
3. Keep all other persons away from the danger zone.
4. Wear goggles and ear muffs.
5. Switch off the tool and pull out the power plug before carrying out any cleaning or maintenance work.
6. Rotating parts. Keep your hands and feet away from all openings.

2. Layout (Fig. 1/1a)

1. Front suction tube
2. Rear suction tube
3. Handle
4. Carrying strap
5. ON/OFF switch
6. Power cord
7. Debris bag
8. Selector switch for vacuum/blower
9. Guide roller
10. Screws for suction tube assembly
11. Speed controller (only on the BG-EL 2501 E)


3. Proper use

The garden blower vac is designed to handle only foliage and garden refuse such as grass and small branches. Any other use is prohibited.

The equipment is to be used only for its prescribed purpose. Any other use is deemed to be a case of misuse. The user / operator and not the manufacturer will be liable for any damage or injuries of any kind caused as a result of this.

Please note that our equipment has not been designed for use in commercial, trade or industrial applications. Our warranty will be voided if the machine is used in commercial, trade or industrial businesses or for equivalent purposes.

4. Technical data

AC motor	230V ~ / 50 Hz
Output BG-EL 2301	2300 watts
BG-EL 2501 E	2500 watts
no load speed n_0	BG-EL 2301 14000 min ⁻¹
	BG-EL 2501 E 6000-14000 min ⁻¹
Protection class	II / 
Air velocity	270 km/h
Suction rate	840 m ³ /h
Volume of debris bag	approx. 45 l
Sound volume level L_{WA_d}	102 dB (A)
Sound pressure level L_{pAd}	87 dB (A)
Vibration a_{hv}	3.96 m/s ²
Weight	3.8 kg

GB

5. Before starting the equipment

Before you connect the equipment to the mains supply make sure that the data on the rating plate are identical to the mains data.

Always pull the power plug before making adjustments to the equipment.

5.1 Fitting the suction tube (Fig. 3a-3d.)

First plug together the front suction tube (1) and the rear suction tube (2). (Fig. 3a). Screw the two pipes together with the special screws (Fig. 3b/Item 10). Then please insert the suction tube into the motor housing (Fig. 3c) and screw together with the special screws (Fig. 3d/Item 10).

Note: Do not disassemble the suction tube any more once it has been assembled.

5.2 Fitting the debris bag (Fig. 3e-3g)

First, hang the eyelet up on the appropriate hook on the suction tube (Fig. 3e). Then slip the debris bag (Fig. 3f/Item 7) over the port on the motor housing. Make sure that there is an audible click when they engage. Hang the second eyelet on the hook in the housing (Fig. 3g)

5.3 Assembly of carrying strap (Fig. 3h)

Fasten the carrying strap (Fig. 2/Item 4) as shown in Fig. 3h

5.4 Assembly of wheels

Push the wheels (Fig. 3i/Item 9) over the front vacuum hose (Fig. 3i/Item 1) and fasten with the screw (Fig. 3k/Item A).

5.5 Assembly of handle

Insert the handle (Fig. 4/Item 3) into the recess in the housing. Make sure that there is an audible click when they engage.

Start up the tool only after it is fully assembled. Always inspect the tool power cord for damage before starting up. The tool may only be used if the cord is in flawless condition.

6. Operation

6.1 Sizing the strap (Fig. 1)

Size the length of the carrying strap (4) so that the vacuum tube just clears the ground. The guide rollers (9) at the bottom end of the suction tube will help you to maneuver the suction tube on the ground.

6.2 Connecting the tool to the power supply and switching on (Fig. 5, 6)

The tool can be plugged into any socket-outlet (with 230 V AC) that is equipped with a 10A fuse or higher. The socket-outlet has to be safeguarded by an earth-leakage circuit breaker (e.l.c.b.). The operating current must not exceed 30 mA.

- Insert the tool plug into the power cord coupling (extension).
- Secure the power cord with the sleeve provided on the tool as shown.
- To switch on, press and hold the ON/OFF switch (Fig. 6/Item 5).
- To switch off, let go of the ON/OFF switch (Fig. 6/item 5).

6.3 Selecting the mode of operation

6.3.1 Suctioning (Fig. 7)

- Turn the lever (Fig. 7/Item 8) completely to position B. You can do this both when the device is at a standstill and while it is running.

6.3.2 Blowing (Fig. 7)

- Turn the lever (Fig. 7/Item 8) completely to position C. You can do this both when the device is at a standstill and while it is running.
- Channel the air stream forward and walk slowly to blow foliage or garden refuse into a pile or to clear out hard-to-reach places.
- **Important!**
Empty the debris bag before blowing. Otherwise, the material that has been vacuumed up could drop out.

6.4 Emptying the debris bag and pre-screen (Fig. 1)

Empty the debris bag (7) in good time. When the bag is heavily loaded with material, vacuum power is considerably reduced. Deposit organic refuse at a compost site.

- Switch off the tool and pull out the plug.
- Open the zipper on the debris bag (7) and shake out the material.
- Close the zip on the debris bag (7) again.

6.5 Speed control (Fig. 1a, BG-EL 2501 E only)

The device is fitted with an electronic speed controller. To use it, turn the speed controller (Fig. 1a/Item 11) to the desired position. Use the device only with the speed which is actually required and do not let it run at a speed which is faster than necessary.

7. Replacing the power cable

If the power cable for this equipment is damaged, it must be replaced by the manufacturer or its after-sales service or similarly trained personnel to avoid danger.

8. Cleaning, maintenance and ordering of spare parts

Always pull out the mains power plug before starting any cleaning work.

8.1 Cleaning

- Keep all safety devices, air vents and the motor housing free of dirt and dust as far as possible. Wipe the equipment with a clean cloth or blow it with compressed air at low pressure.
- We recommend that you clean the device immediately each time you have finished using it.
- Clean the equipment regularly with a moist cloth and some soft soap. Do not use cleaning agents or solvents; these could attack the plastic parts of the equipment. Ensure that no water can seep into the device.
- After shaking out the debris bag, turn it inside out and thoroughly clean it in order to prevent mould and unpleasant odors from forming.
- You can use soap and water to clean out a heavily soiled debris bag.
- Rub a bar of dry soap across the zipper teeth if the zipper becomes difficult to pull.
- Clean the vacuum/blower tube with a brush upon evidence of dirt and grime.
- Dirt and grime can make the switch (blower/vacuum) more difficult to operate as a result of the material that swirls up off the ground. When this occurs, simply flip the switch back and forth a few times, which should bring it back to the normal feel.

8.2 Maintenance

- Should the tool experience problems beyond those mentioned above, let only an authorized professional or a customer service shop perform an inspection.
- There are no parts inside the equipment which require additional maintenance.

8.3 Ordering replacement parts:

Please quote the following data when ordering replacement parts:

- Type of machine
- Article number of the machine
- Identification number of the machine
- Replacement part number of the part required

For our latest prices and information please go to www.isc-gmbh.info

9. Disposal and recycling

The unit is supplied in packaging to prevent its being damaged in transit. This packaging is raw material and can therefore be reused or can be returned to the raw material system.

The unit and its accessories are made of various types of material, such as metal and plastic. Defective components must be disposed of as special waste. Ask your dealer or your local council.



GB

10. Troubleshooting guide

Fault	Possible cause	Remedy
Motor does not start	No voltage present.	Check the cord and fuses
	Power cord defective	Check the power cord
	Motor terminals disconnected	Have the unit checked by a customer service workshop



⚠ Attention !

Lors de l'utilisation d'appareils, il faut respecter certaines mesures de sécurité afin d'éviter des blessures et dommages. Veuillez donc lire attentivement ce mode d'emploi. Conservez-le bien de façon à pouvoir disposer à tout moment de ces informations. Si l'appareil doit être remis à d'autres personnes, remettez-leur aussi ce mode d'emploi. Nous déclinons toute responsabilité pour les accidents et dommages dus au non-respect de ce mode d'emploi et des consignes de sécurité.

1. Consignes de sécurité**Instructions**

- Veuillez lire ce mode d'emploi avec attention. Apprenez à vous servir des dispositifs de commande ou de réglage et à employer l'appareil dans les règles de l'art.
- Toute personne (y compris les enfants) qui en raison de ses capacités physiques, sensorielles ou intellectuelles ou son manque d'expérience n'est pas en mesure d'utiliser l'appareil de manière sûre, ne doit pas utiliser cet appareil sans surveillance ni les instructions d'une personne responsable. Surveillez les enfants pour vous assurer qu'ils ne jouent pas l'appareil.
- Ne laissez jamais des enfants employer l'appareil.
- Ne laissez jamais d'autres personnes ne connaissant pas ces instructions utiliser l'appareil. Des prescriptions locales peuvent prescrire l'âge minimum permettant d'utiliser l'appareil.
- N'utilisez jamais l'appareil lorsque des personnes, en particulier des enfants, ou encore des animaux domestiques se trouvent à sa proximité.
- L'utilisateur est responsable pour tout accident ou risque arrivant à une tierce personne ou à ses propriétés.

Préparation

- Lors de l'utilisation de l'appareil, portez toujours des chaussures stables et des pantalons longs.
- Ne portez aucun vêtement ou bijou lâche. Vous pouvez être attrapé(e) par l'ouverture d'aspiration. Lors de travaux en plein air, il est recommandé de porter des gants en caoutchouc et des chaussures antidérapantes. Portez un filet à cheveux pour les cheveux longs.
- Portez des lunettes de protection pendant les

travaux.

- Utilisez un masque de respiration pour les travaux générateurs de poussière.
- Avant d'employer l'appareil, contrôlez chaque fois la ligne de raccordement et le câble de rallonge. Travaillez exclusivement avec un appareil en état impeccable et non endommagé. Les pièces endommagées doivent être immédiatement remplacées par un(e) spécialiste électronicien(ne).
- N'utilisez jamais l'appareil lorsque les dispositifs de protection ou les blindages sont endommagés ou encore que les dispositifs de sécurité, tels les dispositifs défecteurs et/ou récupérateurs d'herbe, manquent.
- Pour les travaux à l'extérieur, seuls les câbles de rallonge dûment homologués doivent être utilisés. Les rallonges utilisées doivent avoir une section transversale minimale de 1,5 mm². Les connecteurs enfichables doivent être protégés contre les projections d'eau.

Fonctionnement

- Toujours faire passer le câble de raccordement de l'appareil à l'arrière de l'appareil.
- Lorsque le câble de courant ou la rallonge est abîmé ; tirer la fiche hors de la prise de courant. **NE TOUCHEZ PAS LE CÂBLE AVANT D'AVOIR TIRÉ LA FICHE DE LA PRISE !**
- Ne portez pas l'appareil par son câble
- Tirer la fiche hors de la prise de courant :
 - Si vous n'utilisez pas l'appareil, si vous le transportez ou le laissez sans surveillance
 - Lorsque vous contrôlez l'appareil, le nettoyez ou en retirez des objets bloquants
 - Lorsque vous entreprenez des travaux de nettoyage ou d'entretien ou que vous changez des accessoires ;
 - Après contact avec des corps étrangers ou en cas de vibration anormale,
- N'utiliser les outils qu'à la lumière du jour ou avec un éclairage artificiel suffisant
- N'en sous-estimez pas la force. Tenez-vous de façon sûre, et gardez l'équilibre
- Evitez, si possible, d'utiliser l'appareil dans du gazon mouillé.
- Veillez, particulièrement dans les pentes, à bien vous tenir de façon stable et sûre.
- Marchez toujours, ne courez jamais.
- Gardez l'ouverture d'aération en bon état de propreté.
- Ne dirigez jamais l'ouverture d'aspiration/de soufflage sur des personnes ou des animaux
- Il est uniquement permis d'utiliser la machine à des heures raisonnables - pas tôt le matin, ni

F

tard le soir, lorsque cela pourrait déranger d'autres personnes. Il faut respecter les heures indiquées sur des listes disponibles auprès des autorités locales.

- Il faut se servir de la machine en la faisant tourner au régime le plus bas possible pour les travaux devant être réalisés.
- Avant de commencer à souffler, dégagez les corps étrangers au râteau et au balai.
- S'il y a beaucoup de poussière, humidifiez légèrement la surface ou utilisez, si présent, un dispositif d'arrosage adaptable.
- L'embout de buse soufflante complet doit être utilisé pour que le courant d'air puisse être soufflé tout près du sol.
- Attention aux enfants, aux animaux et aux fenêtres ouvertes : dégagez les corps étrangers en soufflant dessus dans une autre direction.

Entretien et entreposage

- Veillez à ce que tous les écrous, toutes les vis et chevilles soient constamment vissées à fond pour être sûr(e) que l'appareil soit bien en état sûr de fonctionnement.
- Contrôlez souvent si le dispositif collecteur d'herbe est usé ou s'il est déformé
- Contrôlez souvent si le sac collecteur est usé ou s'il est déformé.
- Utilisez exclusivement des pièces et accessoires d'origine.
- Les appareils électriques inutilisés devraient être conservés dans un endroit sec.
- Si la ligne de raccordement réseau de cet appareil est endommagée, il faut la faire remplacer par le producteur ou son service après-vente ou par une personne qualifiée afin d'éviter tout risque.

L'appareil peut être raccordé à chaque fiche à contact de protection (de 230 V de courant alternatif) protégée par un fusible de min. 10 A. La prise doit être protégée d'un interrupteur de protection contre les courants de courts-circuits. Le courant de déclenchement doit s'élever au max. à 30 mA.

⚠ AVERTISSEMENT !**Veillez lire toutes les consignes de sécurité et instructions.**

Tout non-respect des consignes de sécurité et instructions peut provoquer une décharge électrique, un incendie et/ou des blessures graves.

Conservez toutes les consignes de sécurité et instructions pour une consultation ultérieure.**Explication de la plaque indicatrice sur l'appareil (voir figure 8)**

1. Avant la mise en service, lisez le mode d'emploi.
2. N'utilisez pas l'appareil en cas de pluie ou de neige. Protégez l'appareil de l'humidité.
3. Gardez les tierces personnes hors de la zone de dangers
4. Portez des protections oculaires et auditives.
5. Mettez l'appareil hors circuit et retirez la fiche de contact pour les travaux de nettoyage et d'entretien.
6. Pièces en rotation ! Maintenez vos mains et vos pieds à distance des ouvertures

2. Description de l'appareil (fig. 1/1a)

1. Tube aspirateur avant
2. Tube aspirateur arrière
3. Poignée
4. Courroie
5. Interrupteur Marche / Arrêt
6. Conduite réseau
7. Sac collecteur
8. Commutateur aspirer/souffler
9. Galet de roulement
10. Vis pour le montage du tube d'aspiration
11. Régulateur de vitesse de rotation (uniquement pour BG-EL 2501 E)

3. Utilisation conforme à l'affectation

L'aspirateur/le souffleur de feuilles est uniquement autorisé pour les feuilles et les déchets de jardin tels l'herbe et les petites branches. Tout autre emploi n'est pas autorisé.

La machine doit exclusivement être employée conformément à son affectation. Chaque utilisation allant au-delà de cette affectation est considérée comme non conforme. Pour les dommages en résultant ou les blessures de tout genre, le producteur décline toute responsabilité et l'opérateur/l'exploitant est responsable.

Veillez au fait que nos appareils, conformément à leur affectation, n'ont pas été construits, pour être utilisés dans un environnement professionnel, industriel ou artisanal. Nous déclinons toute responsabilité si l'appareil est utilisé professionnellement, artisanalement ou dans des sociétés industrielles, tout comme pour toute activité équivalente.

4. Caractéristiques techniques:

Moteur à carburants multiples	230V ~ 50 Hz
Puissance BG-EL 2301	2300 Watt
BG-EL 2501 E	2500 Watt
Vitesse de rotation n_0 BG-EL 2301	14000 min ⁻¹
BG-EL 2501 E	6000-14000 min ⁻¹
Catégorie de sécurité	II /
Vitesse de l'air	270 km/h
Puissance d'aspiration	840 m ³ /h
Volume du sac collecteur	env. 45 l
Niveau de puissance sonore L_{wAd}	102 dB (A)
Niveau de pression acoustique L_{pAd}	87 dB (A)
Vibration a_{hv}	3,96 m/s ²
Poids	3,8 kg

5. Avant la mise en service

Assurez-vous, avant de connecter la machine, que les données se trouvant sur la plaque de signalisation correspondent bien aux données du réseau. Enlevez systématiquement la fiche de contact avant de paramétrer l'appareil.

5.1 Montage du tube d'aspiration (fig. 3a-3d)

Enfichez tout d'abord les tubes d'aspiration avant (1) et arrière (2) l'un dans l'autre (fig. 3a). Puis vissez les deux tubes avec les vis spéciales (fig. 3b/rep. 10). Ensuite, enfichez le tube d'aspiration dans le carter du moteur (fig. 3c) et vissez-le avec les vis spéciales (fig. 3d./rep. 10).

Remarque : Le tube d'aspiration ne doit plus être démonté après ce montage.

5.2 Montage du sac collecteur (fig. 3e-3g)

Accrochez l'œillet tout d'abord dans les crochets correspondants sur le tube d'aspiration (fig. 3e). Ensuite, enfichez le sac collecteur (fig. 3f/ pos. 7) au-dessus du manchon sur le carter du moteur. Veillez à ce que l'encliquetage soit bien audible. Accrochez le deuxième œillet au crochet qui se trouve sur le boîtier (fig. 3g)

5.3 Montage de la ceinture de port (fig. 3h)

Attachez la ceinture (fig. 2/pos. 4) comme indiqué en fig. 3h.

5.4 Montage des roues

Poussez les roues (fig. 3i/pos. 9) via le tube d'aspiration de devant (fig. 3i/pos. 1) et les fixez avec la vis (fig. 3k/pos. A).

5.5 Montage de la poignée

Enfichez la poignée (fig. 4/pos. 3) dans l'encoche sur le boîtier. Veillez à entendre l'encliquetage !

Ne mettez l'appareil en service que lorsque vous avez entièrement terminé le montage. Avant chaque mise en service, contrôlez minutieusement si le câble de raccordement de l'appareil ne montre pas de signes d'endommagement, celui-ci doit être uniquement utilisé en état impeccable.

6. Commande

6.1. Déterminez la longueur de la courroie (fig. 1)

Réglez la longueur de la courroie en bandoulière (4) de telle manière que le tube d'aspiration puisse être guidé juste au-dessus du sol. En outre, les rouleaux de guidage (9) sur l'extrémité inférieure du tube aspirateur servent à mieux guider le tube aspirateur au sol.

6.2. Connectez l'appareil et mettez-le en circuit (fig. 5, 6)

L'appareil peut être raccordé à chaque fiche à contact de protection (de 230 V de courant alternatif) protégée par un fusible de min. 10 A. La prise doit être protégée d'un interrupteur de protection contre les courants de courts-circuits. Le courant de déclenchement doit s'élever au max. à 30 mA.

- Enfichez la fiche de l'appareil dans l'accouplement du câble de raccordement de l'appareil (rallonge).
- Bloquez le câble de raccordement de l'appareil comme indiqué dans le croquis à l'aide du dispositif de décharge de traction se trouvant sur l'appareil.
- Pour mettre en marche, appuyez sur l'interrupteur Marche/Arrêt (figure 6 /pos. 5) et maintenez-le enfoncé.
- Pour mettre hors circuit, relâchez l'interrupteur Marche/Arrêt (figure 6 /pos. 5).

6.3 Sélectionner le mode de fonctionnement

6.3.1 Aspiration (fig. 7)

- Tournez le levier (fig. 7/pos. 8) jusqu'en position B. Vous pouvez le faire aussi bien à l'arrêt que lorsque l'appareil fonctionne.

F**6.3.2 Soufflage (fig. 7)**

- Tournez le levier (fig. 7/pos. 8) jusqu'en position C. Vous pouvez le faire aussi bien à l'arrêt que lorsque l'appareil fonctionne.
- Dirigez le courant d'air vers l'avant et déplacez-vous lentement pour rassembler les feuilles ou les déchets de jardin en soufflant dessus et/ou les retirer d'endroits difficiles d'accès.
- **Attention ! !**
Avant le soufflage, videz le sac collecteur et le séparateur préalable. Sinon, vous pourriez faire ressortir ce que vous avez aspiré auparavant.

6.4 Vider le sac collecteur et le séparateur préalable (fig. 1)

Videz le sac collecteur (7) à temps. Si le niveau de remplissage est important, la puissance d'aspiration diminue nettement. Placez les déchets organiques sur un compost.

- Mettez l'appareil hors circuit et retirez la fiche de contact
- Ouvrez la fermeture éclair sur le sac collecteur (7) et secouez les déchets du sac.
- Refermez le sac collecteur (7).

6.5 Régulation de vitesse de rotation (Fig. 1a, uniquement avec BG-EL 2501 E)

L'appareil est doté d'un réglage de vitesse électronique. Pour ce faire, tournez le régulateur de vitesse de rotation (fig. 1a/pos. 11) dans la position désirée. Faites fonctionner l'appareil uniquement à la vitesse nécessaire et ne le faites pas tourner à haut régime inutilement.

7. Remplacement de la ligne de raccordement réseau

Si la ligne de raccordement réseau de cet appareil est endommagée, il faut la faire remplacer par le producteur ou son service après-vente ou par une personne de qualification semblable afin d'éviter tout risque.

8. Nettoyage, maintenance et commande de pièces de rechange

Retirez la fiche de contact avant tous travaux de nettoyage.

8.1 Nettoyage

- Maintenez les dispositifs de protection, les fentes à air et le carter de moteur aussi propres (sans poussière) que possible. Frottez l'appareil avec un chiffon propre ou soufflez dessus avec de l'air comprimé à basse pression.
- Nous recommandons de nettoyer l'appareil directement après chaque utilisation.
- Nettoyez l'appareil régulièrement à l'aide d'un chiffon humide et un peu de savon. N'utilisez aucun produit de nettoyage ni détergeant ; ils pourraient endommager les pièces en matières plastiques de l'appareil. Veillez à ce qu'aucune eau n'entre à l'intérieur de l'appareil.
- Après la fin des travaux, retirez le sac collecteur, retournez-le et nettoyez-le à fond pour éviter que ne se forme des champignons et que des odeurs désagréables n'apparaissent.
- Un sac collecteur fortement encrassé peut être nettoyé à l'eau et au savon.
- Si la fermeture éclair s'ouvre mal, frottez les dents de la fermeture éclair à l'aide de savon à sec.
- Nettoyez le tube d'aspiration / de soufflage en cas d'encrassement à l'aide d'une brosse.
- En raison d'encrassement par ce qui a été aspiré, le levier de commutation (souffler/aspirer) peut être difficile à commuter. Dans un tel cas, son fonctionnement se fera à nouveau sans problème après l'avoir commuté plusieurs fois de suite de „aspirer“ sur „souffler“.

8.2 Maintenance

- En cas de dérangements éventuels, faites contrôler l'appareil exclusivement par un(e) spécialiste dûment autorisé(e) et/ou par un atelier de service après-vente.
- Aucune pièce à l'intérieur de l'appareil n'a besoin de maintenance.

8.3 Commande de pièces de rechange :

Pour les commandes de pièces de rechange, veuillez indiquer les références suivantes:

- Type de l'appareil
- No. d'article de l'appareil
- No. d'identification de l'appareil
- No. de pièce de rechange de la pièce requise

Vous trouverez les prix et informations actuelles à l'adresse www.isc-gmbh.info

9. Mise au rebut et recyclage

L'appareil se trouve dans un emballage permettant d'éviter les dommages dus au transport. Cet emballage est une matière première et peut donc être réutilisé ultérieurement ou être réintroduit dans le circuit des matières premières.

L'appareil et ses accessoires sont en matériaux divers, comme par ex. des métaux et matières plastiques. Éliminez les composants défectueux dans les systèmes d'élimination des déchets spéciaux. Renseignez-vous dans un commerce spécialisé ou auprès de l'administration de votre commune !

F

10. Plan de recherche des erreurs

Erreur	Cause probable	Suppression
L'appareil ne démarre pas	Aucune tension n'est présente	Contrôler la ligne et le fusible
	Câble défectueux détachés	Contrôler
	Raccordements sur le moteur	Faire contrôler par le service après-vente

⚠ Attenzione!

Nell'usare gli apparecchi si devono rispettare diverse avvertenze di sicurezza per evitare lesioni e danni. Quindi leggete attentamente queste istruzioni per l'uso. Conservatele bene per avere a disposizione le informazioni in qualsiasi momento. Se date l'apparecchio ad altre persone consegnate loro queste istruzioni per l'uso insieme all'apparecchio! Non ci assumiamo alcuna responsabilità per incidenti o danni causati dal mancato rispetto di queste istruzioni e delle avvertenze di sicurezza.

1. Avvertenze di sicurezza**Introduzione**

- Leggete attentamente queste istruzioni per l'uso. Informatevi bene sui dispositivi di comando e di regolazione e sull'uso corretto dell'apparecchio.
- Le persone (compresi i bambini) che, a causa delle loro capacità fisiche, sensoriali o intellettuali, oppure della loro inesperienza o ignoranza, non siano in grado di utilizzare l'apparecchio in sicurezza non dovrebbero usarlo senza la sorveglianza o le istruzioni di una persona responsabile. I bambini devono essere sorvegliati per assicurarsi che non giochino con l'apparecchio.
- Non permettete mai ai bambini di adoperare l'apparecchio.
- Non permettete mai ad altre persone, che non sono pratiche delle istruzioni, di adoperare l'apparecchio. Le norme locali possono prescrivere l'età minima dell'utilizzatore.
- Non adoperate mai l'apparecchio se nelle vicinanze ci sono delle persone, in particolare bambini, o animali.
- L'utilizzatore è responsabile in caso di incidenti o di rischi nei confronti di terzi relativamente a danni alle persone e alle cose.

Preparazione

- Portate sempre scarpe robuste e pantaloni lunghi quando adoperate l'apparecchio.
- Non portate indumenti ampi o gioielli. Potrebbero essere presi dall'apertura di aspirazione. Eseguendo lavori all'aperto si consiglia di portare guanti di gomma e scarpe che non scivolano. Se avete i capelli lunghi, raccoglieteli in una retina.
- Portate occhiali protettivi durante il lavoro.
- Usate una maschera protettiva in caso di lavori con produzione di polvere.

- Prima di ogni utilizzo controllate l'apparecchio, il cavo di alimentazione ed il cavo di prolunga. Utilizzate l'apparecchio solo se questo è in perfette condizioni e non presenta danni. Le parti danneggiate devono essere immediatamente sostituite da un elettricista.
- Non utilizzate mai l'apparecchio con dispositivi protettivi o schermature danneggiate o dispositivi di sicurezza mancanti come dispositivi di deflessione e/o dispositivi di raccolta erba.
- In caso di uso all'aperto si devono utilizzare esclusivamente cavi di prolunga appositamente omologati. I cavi di prolunga utilizzati devono avere una sezione minima di 1,5 mm². I connettori devono essere protetti dagli spruzzi d'acqua.

Esercizio

- Tenete il cavo di alimentazione dell'apparecchio sempre dietro all'apparecchio.
- Se il cavo elettrico o il cavo di prolunga o sono danneggiati, staccate la spina dalla presa. **NON TOCCATE IL CAVO PRIMA DI AVER TOLTO LA SPINA DALLA PRESA DI CORRENTE!**
- Non utilizzate il cavo della corrente per trasportare l'elettrotensile.
- Staccate la spina dalla presa:
 - quando non utilizzate l'elettrotensile, lo trasportate o lo lasciate inosservato;
 - quando controllate l'utensile, lo pulite o ne staccate i blocchi;
 - quando espletate dei lavori di pulizia o di manutenzione o quando sostituite degli accessori;
 - dopo il contatto con corpi estranei o nel caso di vibrazioni anomale.
- Usate gli attrezzi solo con la luce del giorno o con un'illuminazione artificiale sufficiente.
- Non ne sottovalutate la forza. Mantente sempre una posizione sicura e l'equilibrio.
- Evitate, se possibile, l'uso dell'apparecchio nell'erba bagnata.
- Fate particolare attenzione ad una posizione sicura nei pendii.
- Cercate sempre di camminare e mai di correre.
- Tenete l'apertura di aspirazione sempre pulita.
- Non direzionate mai l'apertura di aspirazione e soffiaggio su persone o animali.
- L'apparecchio deve essere messo in funzione in ore ragionevoli - non troppo presto la mattina o non troppo tardi la sera - in modo da non disturbare gli altri. Si devono osservare gli orari previsti dalle autorità locali.



- Per l'esecuzione di lavori l'apparecchio deve essere azionato con il numero di giri minimo possibile
- Prima di iniziare a radunare le foglie si devono allontanare corpi estranei con un rastrello e una scopa.
- In caso di polvere si deve inumidire leggermente la superficie o utilizzare se disponibile un accessorio per l'irrigazione.
- Si deve usare tutto il completo bocchettone di soffiatura affinché il getto d'aria possa agire vicino al suolo.
- Fate attenzione a bambini, animali domestici, finestre aperte e soffiare via corpi estranei senza creare pericoli.

Manutenzione e magazzinaggio

- Fate attenzione che tutti i dadi, le viti e i bulloni siano stretti bene, per assicurarvi che l'apparecchio si trovi in uno stato d'esercizio sicuro.
- Controllate spesso che il sacco di raccolta non presenti usura e deformazioni.
- Usate solamente accessori e ricambi originali.
- Controllate spesso che il dispositivo di raccolta erba non presenti usura e deformazioni.
- Attrezzi elettrici non utilizzati dovrebbero essere depositati in luogo asciutto.
- Se il cavo di alimentazione viene danneggiato deve essere sostituito dal produttore, dal suo servizio di assistenza clienti o da una persona qualificata al fine di evitare pericoli.

L'utensile può essere allacciato ad ogni presa elettrica protetta per min. di 10A (con 230 V tensione alternata). La presa elettrica va protetta con un dispositivo per corrente di guasto (FI). La corrente di apertura deve arrivare a max. 30mA.

⚠ AVVERTIMENTO!

Leggete tutte le avvertenze di sicurezza e le istruzioni.

Dimenticanze nel rispetto delle avvertenze di sicurezza e delle istruzioni possono causare scosse elettriche, incendi e/o gravi lesioni.

Conservate tutte le avvertenze e le istruzioni per eventuali necessità future.

Spiegazione della targhetta di avvertenze sull'apparecchio (vedi Fig. 8)

1. Prima della messa in funzione leggere le istruzioni per l'uso.
2. Non usare l'elettrotensile in caso di pioggia o neve. Proteggere l'elettrotensile dall'umidità.
3. Tenere le altre persone lontane dalla zona di pericolo.
4. Indossare occhiali protettivi e cuffie antirumore.
5. In caso di lavori di pulizia e di manutenzione spegnere l'apparecchio e staccare la spina dalla presa.
6. Parti rotanti! Tenete lontano dalle aperture mani e piedi

2. Descrizione dell'utensile (Fig. 1/1a)

1. Tubo di aspirazione anteriore
2. Tubo di aspirazione posteriore
3. Impugnatura
4. Tracolla
5. Interruttore ON/OFF
6. Cavo di alimentazione
7. Sacchetto di raccolta
8. Commutatore aspirazione/soffiaggio
9. Rotella
10. Viti per il montaggio del tubo di aspirazione
11. Regolatore del numero di giri (soltanto per il BG-EL 2501 E)

3. Utilizzo proprio

L'aspiratore/soffiatore per foglie è omologato soltanto per fogliame e rifiuti di giardino come erba e rametti. Un uso diverso non è consentito

L'apparecchio deve venire usato solamente per lo scopo a cui è destinato. Ogni altro tipo di uso che esuli da quello previsto non è un uso conforme. L'utilizzatore/l'operatore, e non il costruttore, è responsabile dei danni e delle lesioni di ogni tipo che ne risultino.

Tenete presente che i nostri apparecchi non sono stati costruiti per l'impiego professionale, artigianale o industriale. Non ci assumiamo alcuna garanzia quando l'apparecchio viene usato in imprese commerciali, artigianali o industriali, o in attività equivalenti.



4. Dati tecnici

Motore a corrente alternata	230V ~ 50 Hz
Potenza BG-EL 2301	2300 Watt
BG-EL 2501 E	2500 Watt
Numero di giri a vuoto n_0	
BG-EL 2301	14000 min ⁻¹
BG-EL 2501 E	6000-14000 min ⁻¹
classe di protezione	II /
Velocità dell'aria	270 km/h
Portata di aspirazione	840 m ³ /h
Volume del sacco di raccolta	ca. 45 l
Livello di potenza sonora $L_{WA,d}$	102 dB (A)
Livello di pressione acustica L_{pAd}	87 dB (A)
Vibrazione a_{hv}	3,96 m/s ²
Peso	3,8 kg

5. Prima della messa in esercizio

Prima di inserire la spina nella presa di corrente assicuratevi che i dati sulla targhetta di identificazione corrispondano a quelli di rete.

Staccate sempre la spina di alimentazione prima di ogni regolazione dell'apparecchio.

5.1 Montaggio tubo di aspirazione (Fig. 3a-3d)

Unite prima il tubo di aspirazione anteriore (1) con quello posteriore (2) (Fig. 3a).

Poi avvitate entrambi i tubi con le viti speciali (Fig. 3b/Pos. 10).

Successivamente inserite il tubo di aspirazione nella carcassa del motore (Fig. 3c) e avvitatelo con le viti apposite (Fig. 3d/Pos. 10).

Avvertenza: dopo questo montaggio il tubo di aspirazione non può essere più smontato.

5.2 Montaggio del sacco di raccolta (Fig. 3e-3g)

Agganciate l'occhiello al rispettivo gancio del tubo di aspirazione (Fig. 3e). Poi inserite il sacco di raccolta (Fig. 3f/ Pos. 7) sull'apertura nella carcassa del motore. Nel far questo assicuratevi di sentire lo scatto di arresto. Agganciate il secondo occhiello al gancio della carcassa (Fig. 3g)

5.3 Montaggio della tracolla (Fig. 3h)

Fissate la tracolla (Fig. 2/Pos. 4) come mostrato in Fig. 3h.

5.4 Montaggio delle ruote

Spingete le ruote (Fig. 3i/Pos. 9) sul tubo di aspirazione anteriore (Fig. 3i/Pos. 1) e fissatele con la vite (Fig. 3k/Pos. A).

5.5 Montaggio dell'impugnatura

Inserite l'impugnatura (Fig. 4/Pos. 3) nella cavità della carcassa. Assicuratevi che si senta lo scatto!

Mettete l'utensile in esercizio solo dopo aver eseguito il montaggio completo. Prima di ogni messa in esercizio, controllate che il cavo di allacciamento dell'utensile non presenti segni di deterioramento e che venga usato solo se è in perfetto stato.

6. Uso

6.1. Regolazione della lunghezza della tracolla (Fig. 1)

Regolare la lunghezza della cinghia (4) in modo che il tubo di aspirazione possa venire condotto a pochissima distanza dal terreno. Inoltre le rotelle di guida (9) all'estremità del tubo di aspirazione servono a condurre più facilmente il tubo di aspirazione per terra.

6.2 Collegamento e attivazione dell'elettrotensile (Fig. 5, 6)

- Infilare la spina dell'apparecchio nell'accoppiamento del cavo di collegamento (prolunga).
- Assicurare secondo l'illustrazione il cavo di collegamento con lo scarico della trazione che si trova sull'apparecchio.
- Per accendere premete e tenete premuto l'interruttore ON/OFF (Fig. 6/Pos. 5).
- Per spegnere mollate l'interruttore ON/OFF (Fig. 6/Pos. 5)

6.3 Selezione del modo operativo

6.3.1 Aspirazione (Fig. 7)

- Ruotate la leva (Fig. 7/Pos. 8) posizionandola su B. Ciò può essere effettuato con apparecchio sia acceso che spento.

6.3.2 Soffiaggio (Fig. 7)

- Ruotate la leva (Fig. 7/Pos. 8) posizionandola su C. Ciò può essere effettuato con apparecchio sia acceso che spento.
- Orientate il getto d'aria in avanti e muovetevi lentamente per accumulare soffiando fogliame o rifiuti di giardino oppure per eliminarli da zone difficilmente accessibili.





- **Attenzione!**
Svuotate il sacchetto di raccolta prima dell'azione di soffiaggio. Altrimenti del fogliame aspirato potrebbe fuoriuscire di nuovo.

6.4 Svuotamento del sacco di raccolta e del preseparatoro (fig. 1)

Svuotate in tempo il sacco di raccolta (7). La portata di aspirazione si riduce considerabilmente in caso di un alto grado di riempimento. Portate al compostaggio i rifiuti organici.

- Spegnete l'utensile e staccate la spina dalla presa di corrente.
- Aprite la cerniera del sacco di raccolta (7) e svuotate il materiale aspirato.
- Chiudete di nuovo la cerniera del sacco di raccolta (7).

6.5 Regolazione del numero di giri (Fig. 1a, solo per BG-EL 2501 E)

L'apparecchio è dotato di una regolazione del numero di giri elettronica. Ruotate a tal fine il regolatore del numero di giri (Fig. 1a/Pos. 11) nella posizione desiderata. Fate funzionare l'apparecchio solo con il numero di giri richiesto e non aumentatelo se ciò non è necessario.

7. Sostituzione del cavo di alimentazione

Se il cavo di alimentazione di questo apparecchio viene danneggiato deve essere sostituito dal produttore, dal suo servizio di assistenza clienti o da una persona al pari qualificata al fine di evitare pericoli.

8. Pulizia, manutenzione e ordinazione dei pezzi di ricambio

Prima di qualsiasi lavoro di pulizia staccate la spina dalla presa di corrente.

8.1 Pulizia

- Tenete il più possibile i dispositivi di protezione, le fessure di aerazione e la carcassa del motore liberi da polvere e sporco. Strofinare l'apparecchio con un panno pulito o soffiare con l'aria compressa a pressione bassa.
- Consigliamo di pulire l'apparecchio subito dopo averlo usato.
- Pulite l'apparecchio regolarmente con un panno asciutto ed un po' di sapone. Non usate

detergenti o solventi perché questi ultimi potrebbero danneggiare le parti in plastica dell'apparecchio. Fate attenzione che non possa penetrare dell'acqua nell'interno dell'apparecchio.

- Raccolta, rovesciatelo e pulitelo a fondo per evitare la formazione di muffa ed odori sgradevoli.
- Un sacco di raccolta molto sporco può essere lavato con acqua e sapone.
- Se la cerniera si apre difficilmente, strofinate i denti della cerniera con sapone asciutto.
- Pulite dallo sporco il tubo di aspirazione e il ventilatore con una spazzola.
- A causa di impurità dovute al materiale aspirato può risultare più difficile muovere la leva di commutazione (aspirazione/soffiatura). In tal caso la mobilità della leva di commutazione si riottiene cambiando più volte tra aspirazione e soffiatura.

8.2 Manutenzione

- In caso di anomalie fare esaminare l'utensile esclusivamente da un tecnico autorizzato rispettivamente da un'officina del servizio assistenza.
- All'interno dell'apparecchio non si trovano altre parti sottoposte ad una manutenzione qualsiasi.

8.3 Ordinazione di pezzi di ricambio:

Volendo commissionare dei pezzi di ricambio, si dovrebbe dichiarare quanto segue:

- modello dell'apparecchio
- numero dell'articolo dell'apparecchio
- numero d'ident. dell'apparecchio
- numero del pezzo di ricambio del ricambio necessitato.

Per i prezzi e le informazioni attuali si veda www.isc-gmbh.info

9. Smaltimento e riciclaggio

L'apparecchio si trova in una confezione per evitare i danni dovuti al trasporto. Questo imballaggio rappresenta una materia prima e può perciò essere utilizzato di nuovo o riciclato.

L'apparecchio e i suoi accessori sono fatti di materiali diversi, per es. metallo e plastica. Consegnate i pezzi difettosi allo smaltimento di rifiuti speciali. Per informazioni rivolgetevi ad un negozio specializzato o all'amministrazione comunale!



10. Tabella per l'eliminazione delle anomalie

Anomalia	Possibile causa	Eliminazione
Il motore non si avvia	manca tensione	controllare il cavo ed is fusibile
	cavo difettoso	controllare
	attacchi del motore allentati	fare controllare da un'officina del servizio assistenza clienti



NL**⚠ Let op!**

Bij het gebruik van gereedschappen dienen enkele veiligheidsmaatregelen te worden nageleefd om lichamelijk gevaar en schade te voorkomen. Lees daarom deze handleiding/veiligheidsinstructies zorgvuldig door. Bewaar deze goed zodat u de informatie op elk moment kunt terugvinden. Mocht u dit gereedschap aan andere personen doorgeven, gelieve dan deze handleiding/veiligheidsinstructies mee te geven. Wij zijn niet aansprakelijk voor ongevallen of schade die te wijten zijn aan niet-naleving van deze handleiding en van de veiligheidsinstructies.

1. Veiligheidsinstructies**Instructie**

- Lees deze gebruiksaanwijzing zorgvuldig door. Maak uzelf vertrouwd met de besturings- of regelvoorzieningen en het reglementair gebruik van het toestel.
- Personen (met inbegrip van kinderen) die op grond van hun fysieke, sensorische of geestelijke vermogens of hun onervarenheid of onwetendheid niet in staat zijn het gereedschap veilig te gebruiken mogen dit gereedschap niet gebruiken zonder toezicht of instructies door een verantwoordelijke persoon. Op kinderen moet toezicht worden gehouden om te voorkomen dat ze met het gereedschap spelen.
- Laat het toestel nooit gebruiken door kinderen.
- Laat het toestel nooit gebruiken door andere personen die niet vertrouwd zijn met deze instructies. In plaatselijke voorschriften kan de minimumleeftijd voor gebruikers zijn vastgelegd.
- Gebruik het toestel nooit als er personen, in het bijzonder kinderen, of huisdieren in de buurt zijn.
- De gebruiker is verantwoordelijk voor ongevallen of gevaren, waardoor derden zelf of hun eigendom benadeeld worden.

Vorbereitung

- Draag bij het gebruik van het toestel altijd stevige schoenen en een lange broek.
- Draag geen wijde kleding of sierraden. U kunt door de zuigopening worden gegrepen. Bij werkzaamheden in de openlucht wordt het dragen van gummihandschoenen en niet-glijdende schoenen aanbevolen. Draag in geval van lange haren een haarnetje.
- Draag een veiligheidsbril tijdens de werkzaamheden.

- Gebruik een ademmasker bij het stofzuigen.
- Controleer voor ieder gebruik het toestel, de aansluitkabel en het verlengsnoer. Werk alleen met een toestel dat in perfecte staat verkeert en niet beschadigd is. Beschadigde onderdelen moeten onmiddellijk worden vervangen door een elektricien.
- Gebruik het toestel nooit als beschermende voorzieningen of afschermingen beschadigd zijn of als veiligheidsvoorzieningen zoals afbuigen/of grasvanginrichtingen ontbreken.
- Bij gebruik in de openlucht mogen alleen verlengsnoeren worden gebruikt die hiervoor zijn gemaakt. De gebruikte verlengsnoeren moeten minimaal een doorsnede van 1,5 mm² hebben. De insteekverbindingen dienen spatwaterdicht te zijn.

Gebruik

- Voer de aansluitkabel van het toestel altijd naar de achterzijde van het toestel weg.
- Bij beschadiging van de stroomkabel of het verlengsnoer; trek de stekker uit het stopcontact.
RAAK DE KABEL NIET AAN VOORDAT DE STEKKER UIT HET STOPCONTACT IS VERWIJDERD!
- Draag het apparaat niet aan de kabel.
- Trek de stekker uit het stopcontact:
 - als u het toestel niet gebruikt, het transporteert of zonder toezicht laat;
 - als u het toestel controleert, schoonmaakt of blokkeringen verwijdert;
 - als u schoonmaak- of onderhoudswerkzaamheden uitvoert of accessoires vervangt;
 - na contact met vreemde voorwerpen of bij een ongebruikelijke vibratie
- Gebruik gereedschappen alleen bij daglicht of bij voldoende kunstmatige verlichting
- Onderschat de kracht van het toestel niet. Houd het toestel altijd in een veilige stand en in evenwicht
- Voorkom, indien mogelijk, het gebruik van het toestel in nat gras.
- Let vooral op hellingen op een veilige stand.
- Altijd lopen, nooit rennen.
- Houd de luchtopening altijd schoon.
- Richt de zuig-/blaasopening nooit op personen of dieren.
- Het gereedschap mag alleen op redelijke tijden worden gebruikt – niet 's morgens vroeg of avonds laat als andere zouden kunnen worden gestoord. De door de lokale overheid voorgeschreven tijden dienen in acht te worden

- genomen.
- Het gereedschap dient met een zo laag mogelijk toerental te worden gebruikt om de werkzaamheden te verrichten.
- Voordat u begint het loof aan de kant te blazen moeten vreemde lichamen met een hark en een bezem worden losgewerkt.
- Als er veel stof aanwezig is dient het oppervlak lichtjes vochtig te worden gemaakt of, indien voorhanden, een besproeiingsaanbouwstuk worden gebruikt.
- Maak gebruik van het volledige blaasmondopzetstuk zodat de luchtstroom dichtbij de grond kan werken.
- Let op kinderen, huisdieren, open ramen en blaas vreemde lichamen veilig weg.

Onderhoud en opberging

- Zorg ervoor dat alle moeren, schroeven en bouten zijn vastgedraaid, om er zeker van te zijn dat het toestel zich in een veilige bedrijfstoestand bevindt.
- Controleer de opvangzak vaak op slijtage en vervormingen.
- Gebruik enkel originele wisselstukken en accessoires.
- Controleer de grasvanginrichtingen regelmatig op slijtage en vervormingen.
- Ongebruikte elektrische gereedschappen moeten op een droge plaats worden neergelegd.
- Als de netaansluitkabel van dit gereedschap wordt beschadigd, dient deze door de fabrikant of door de dienst na verkoop of een overeenkomstig gekwalificeerde persoon te worden vervangen om te voorkomen dat iemand in gevaar wordt gebracht.

Het toestel kan aan ieder stopcontact met een zekering van minstens 10A (met een wisselspanning van 230 V) worden aangesloten. Het stopcontact moet worden beveiligd met een aardlekschakelaar. De afschakelstroom mag max. 30mA bedragen.

⚠ WAARSCHUWING!

Lees alle veiligheidsinstructies en aanwijzingen.

Nalatigheden bij de inachtneming van de veiligheidsinstructies en aanwijzingen kunnen elektrische schok, brand en/of zware letsels tot gevolg hebben.

Bewaar alle veiligheidsinstructies en aanwijzingen voor de toekomst.

Verklaring van het aanwijzingsbord op het gereedschap (zie fig. 8)

1. Vóór inbedrijfstelling gebruiksaanwijzing lezen.
2. Bij regen of sneeuw het toestel niet gebruiken. Toestel beschermen tegen vocht.
3. Hou derden weg uit de gevarenzone.
4. Oog- en gehoorbeschermer dragen.
5. Bij schoonmaak- en onderhoudswerkzaamheden het toestel uitschakelen en de netstekker uit het stopcontact verwijderen.
6. Roterende onderdelen! Hou handen en voeten weg van de openingen.

2. Beschrijving van het toestel (Fig. 1 en 1a)

1. Voorste zuigbuis
2. Achterste zuigbuis
3. Handgreep
4. Draagriem
5. AAN/UIT-schakelaar
6. Netkabel
7. Opvangzak
8. Keuzeschakelaar zuigen/blazen
9. Loopwieltjes
10. Schroeven voor zuigbuismontage
11. Toerenregelaar (enkel bij BG-EL 2501 E)

3. Reglementair gebruik

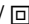
De bladzuiger / -blazer is enkel toegelaten voor bladeren en tuinafval zoals gras, kleine takken. Gebruik voor andere doeleinden is niet toegestaan.

De machine mag slechts voor werkzaamheden worden gebruikt waarvoor ze bedoeld is. Elk ander verder gaand gebruik is niet reglementair. Voor daaruit voortvloeiende schade of verwondingen van welke aard dan ook is de gebruiker/bediener, niet de fabrikant, aansprakelijk.

Wij wijzen erop dat onze gereedschappen overeenkomstig hun bestemming niet geconstrueerd zijn voor commercieel, ambachtelijk of industrieel gebruik. Wij geven geen garantie indien het gereedschap in ambachtelijke of industriële bedrijven alsmede bij gelijk te stellen activiteiten wordt gebruikt.

NL

4. Technische gegevens

Wisselstroommotor	230 V ~ 50 Hz
Vermogen BG-EL 2301	2300 Watt
BG-EL 2501 E	2500 Watt
Onbelast toerental	BG-EL 2301 14000 min ⁻¹ BG-EL 2501 E 6000-14000 min ⁻¹
Bescherming klasse	II / 
Lichtsnelheid	270 km/u
Zuigvermogen	840 m ³ /u
Volume van de opvangzak	ca. 45 l
Geluidsvermogen L _{WA,d}	102 dB (A)
Geluidsdruk niveau L _{pAd}	87 dB (A)
Vibratie a _{pv}	3,96 m/s ²
Gewicht	3,8 kg

5. Vóór ingebruikneming

Controleer of de gegevens vermeld op het kenplaatje overeenkomen met de gegevens van het stroomnet alvorens het gereedschap aan te sluiten.

Verwijder altijd de netstekker uit het stopcontact voordat u het gereedschap anders afstelt.

5.1 Montage zuigbuis (fig. 3a-3d)

Steek eerst de voorste (1) en achterste zuigbuis (2) in elkaar (fig. 3a). Schroef dan de beide buizen vast m.b.v. de speciale schroeven (fig. 3b, pos. 10). Steek daarna de zuigbuis het motorhuis (fig. 3c) in en schroef de buis vast m.b.v. de speciale schroeven (fig. 3d, pos. 10).

Aanwijzing: de zuigbuis mag na deze montage niet meer uit elkaar worden gehaald.

5.2 Montage opvangzak (fig. 3e-3g)

Haak het oog eerst in de overeenkomstige haak op de zuigbuis (fig. 3e) vast. Steek daarna de opvangzak (fig. 3f, pos. 7) over de stomp op het motorhuis. Let er wel op dat hij hoorbaar vastklikt. Haak de tweede oog vast in de haak op het huis (fig. 3g).

5.3 Montage draagriem (fig. 3h)

Maak de draagriem (fig. 2, pos. 4) vast zoals getoond in fig. 3h.

5.4 Montage wielen

De wielen (fig. 3i, pos. 9) over de voorste zuigbuis (fig. 3i, pos. 1) schuiven en fixeren d.m.v. de schroef (fig. 3k, pos. A).

5.5 Montage handgreep

Handgreep (fig. 4, pos. 3) de uitsparing op het huis in steken. Zorg ervoor dat de handgreep hoorbaar vastklikt!

Stel het toestel pas in werking als de montage helemaal is voltooid. Vóór elke ingebruikneming dient de aansluitkabel van het toestel op tekenen van een beschadiging te worden gecontroleerd; de kabel mag enkel in perfecte staat worden gebruikt.

6. Bediening

6.1 Riemplengte bepalen (fig. 1)

De riemplengte van de draagriem (4) zodanig afstellen dat de zuigbuis dicht over de grond kan worden geleid. De leirollen (9) aan het onderste uiteinde van de zuigbuis dienen bovendien om de zuigbuis gemakkelijker over de grond te leiden.

6.2 Toestel aansluiten en aanzetten (fig. 5, 6)

Het toestel kan aan ieder stopcontact met een zekering van minstens 10A (met een wisselspanning van 230 V) worden aangesloten. Het stopcontact moet worden beveiligd met een aardlekschakelaar. De afschakelstroom mag max. 30mA bedragen.

- De stekker van het toestel de koppeling van de aansluitkabel (verlengkabel) in steken.
- Aansluitkabel van het toestel, zoals afgebeeld, beveiligen d.m.v. de aan het toestel voorhanden kabelontlasting.
- Voor het inschakelen op de AAN / UIT-schakelaar (fig. 6, pos. 5) drukken en blijven indrukken.
- Om uit te schakelen, de AAN/UIT-schakelaar (fig. 6, pos. 5) loslaten.

6.3 Bedrijfsmodus kiezen

6.3.1 Zuigen (fig. 7)

- Draai de hefboom (fig. 7, pos. 8) naar de stand B. Dit kan zowel in stilstand als ook bij draaiend gereedschap gebeuren.

6.3.2 Blazen (fig. 7)

- Draai de hefboom (fig. 7, pos. 8) naar de stand C. Dit kan zowel in stilstand als ook bij draaiend gereedschap gebeuren.
- Richt de luchtstraal naar voren en beweeg u langzaam om bladeren of tuinafval bijeen te blazen of van moeilijk toegankelijke plaatsen te verwijderen.

- **Let op !!**
Maak vóór het blazen de opvangzak leeg.
Anders zouden opgezogen bladeren / tuinafval opnieuw kunnen ontsnappen.

6.4 Opvangzak leegmaken (fig. 1)

Maak de opvangzak (7) op tijd leeg. Bij een hoog vulniveau gaat het zuigvermogen duidelijk achteruit. Breng organisch afval naar de composteerinrichting.

- Toestel uitzetten en netstekker uit het stopcontact trekken.
- Ritssluiting aan de opvangzak (7) open trekken en opvangzak leegschudden.
- Ritssluiting aan de opvangzak (7) terug sluiten.

6.5 Toerentalregeling (fig. 1a, enkel bij BG-EL 2501 E)

Het gereedschap is voorzien van een elektronische toerentalregeling. Draai de toerenregelaar (fig. 1a, pos. 11) naar de gewenste positie. Gebruik het gereedschap enkel met het nodige toerental en laat het niet onnodig hoog draaien

7. Vervanging van de netaansluitleiding

Als de netaansluitleiding van dit apparaat beschadigd wordt, dan moet hij door de fabrikant of diens klantendienst of door een gelijkwaardig gekwalificeerde persoon vervangen worden, om gevaren te vermijden.

8. Reiniging, onderhoud en bestellen van wisselstukken

Trek vóór alle schoonmaakwerkzaamheden de netstekker uit het stopcontact.

8.1 Reiniging

- Hou de veiligheidsinrichtingen, de ventilatiespleten en het motorhuis zo veel mogelijk vrij van stof en vuil. Wrijf het toestel met een schone doek af of blaas het met perslucht bij lage druk schoon.
- Het is aan te bevelen het toestel direct na elk gebruik te reinigen.
- Reinig het toestel regelmatig met een vochtige doek en wat zachte zeep. Gebruik geen reinigings- of oplosmiddelen; die zouden de kunststofcomponenten van het toestel kunnen aantasten. Let er goed op dat geen water in het toestel terechtkomt.

- Aan het einde van de werkzaamheden opvangzak afnemen, binnenstebuiten keren en grondig schoonmaken om het vormen van schimmel en onaangename geuren te voorkomen.
- Een erg vervuilde opvangzak kan met water en zeep worden gewassen.
- Bij stroefheid van de ritssluiting de tanden van de ritssluiting inwrijven met droge zeep.
- Zuig-/blaasbuis bij vervuiling met een borstel schoonmaken.
- Op grond van vervuiling door opgezogen goed kan de beweeglijkheid van de overschakelhefboom (blazen / zuigen) worden verminderd. In dit geval de overschakelhefboom meermaals omzetten vanuit de stand zuigen naar de stand blazen en omgekeerd zodat de hefboom weer gemakkelijk draait.

8.2 Onderhoud

- Mocht er zich een defect voordoen laat dan het toestel enkel controleren door een geautoriseerde vakman of door een klantendienst-werkplaats.
- In het toestel zijn er geen andere te onderhouden onderdelen.

8.3 Bestellen van wisselstukken:

Gelieve bij het bestellen van wisselstukken volgende gegevens te vermelden:

- Type van het toestel
 - Artikelnummer van het toestel
 - Ident-nummer van het toestel
 - Wisselstuknummer van het benodigd stuk
- Actuele prijzen en info vindt u terug onder www.isc-gmbh.info

9. Afvalbeheer en recycling

Het toestel bevindt zich in een verpakking om transportschade te voorkomen. Deze verpakking is een grondstof en bijgevolg herbruikbaar of kan de grondstofkringloop terug worden ingebracht. Het toestel en zijn accessoires bestaan uit diverse materialen, zoals b.v. metaal en kunststof. Ontdoet u zich van defecte onderdelen op de inzamelplaats waar u gevaarlijke afvalstoffen mag afgeven. Informeer u in uw speciaalzaak of bij uw gemeentebestuur!

NL

10. Häiriöetsintäkaavio

Häiriö	Mahdollinen syy	Poisto
Laite ei käynnisty	geen spanning voorhanden	tarkasta johto ja varoke
	johto viallinen	tarkasta
	moottorin liitännäät irronneet	anna houltopalvalun tarkastaa laite

⚠ ¡Atención!

Al usar aparatos es preciso tener en cuenta una serie de medidas de seguridad para evitar lesiones o daños. Por este motivo, es preciso leer atentamente estas instrucciones de uso. Guardar esta información cuidadosamente para poder consultarla en cualquier momento. En caso de entregar el aparato a terceras personas, será preciso entregarles, asimismo, el manual de instrucciones. No nos hacemos responsables de accidentes o daños provocados por no tener en cuenta este manual y las instrucciones de seguridad.

1. Instrucciones de seguridad**Instrucciones**

- Le rogamos se sirva de observar atentamente estas instrucciones de uso. Familiarícese con los dispositivos de mando y regulación, así como el manejo adecuado del aparato.
- Las personas (incluidos niños) que, debido a sus capacidades físicas, sensoriales o intelectuales, o a su inexperiencia o desconocimiento, no sean capaces de emplear el aparato no deberán hacerlo sin la supervisión o instrucción de una persona responsable. Vigilar a los niños para asegurarse de que no jueguen con el aparato.
- Nunca permita que los niños utilicen el aparato.
- Nunca permita que otras personas que no estén familiarizadas con estas instrucciones utilicen el aparato. La edad mínima del usuario puede estar regulada por disposiciones locales.
- Nunca utilice el aparato cuando haya personas, en especial niños, o animales domésticos en las inmediaciones.
- El usuario es responsable de los daños o riesgos que se produzcan a terceros o a sus propiedades.

Preparación

- Cuando utilice el aparato, es recomendable llevar zapatos resistentes y pantalón largo.
- No lleve ropa holgada ni joyas mientras trabaje. Pueden ser captadas por el orificio de aspiración. Si trabaja al aire libre, es recomendable llevar guantes de goma y zapatos de suela antideslizante. Póngase una reddecilla para el cabello si tiene el pelo largo.
- Póngase gafas de protección mientras trabaje.
- Póngase una mascarilla cuando realice trabajos en los que se produzca gran cantidad de polvo.
- Antes de cada uso, controle el aparato, el cable de conexión y la alargadera. Trabaje sólo si el

aparato está en perfecto estado y no presenta ningún daño. Las piezas dañadas deben ser sustituidas inmediatamente por un electricista profesional.

- Nunca utilice el aparato cuando los dispositivos de protección o apantallamientos estén dañados o falte algún dispositivo de seguridad como, por ejemplo, los dispositivos de desviación y/o de recogida de césped.
- Solo se podrán utilizar alargaderas homologadas para realizar trabajos en el exterior. Las alargaderas utilizadas han de presentar una sección mínima de 1,5 mm². Los enchufes deben estar protegidos a prueba de salpicaduras.

Servicio

- Tire del cable siempre hacia atrás para que se mantenga en la parte trasera del aparato en todo momento.
- Cuando el cable de conexión o alargadera esté dañado; retire el enchufe de la toma.
¡NO TOCAR EL CABLE ANTES DE DESENCHUFARLO!
- No traslade el aparato sosteniéndolo por el cable
- Retire el enchufe de la toma:
 - cuando no utilice el aparato, lo transporte o lo deje sin vigilancia;
 - cuando controle el aparato, lo limpie o retire cualquier obstáculo que bloquee;
 - cuando realice trabajos de limpieza o mantenimiento o cambie accesorios;
 - al entrar en contacto con cuerpos extraños o en caso de vibración anormal
- Sólo utilice la herramienta a la luz del día o con suficiente iluminación artificial
- No infravalore la fuerza del aparato. Adopte una posición segura y guarde en todo momento el equilibrio.
- Siempre que sea posible, evite utilizar el aparato en césped húmedo.
- Se ha de guardar especialmente una posición segura en caso de pendientes.
- Camine siempre, jamás corra.
- Mantenga siempre limpios los orificios de ventilación.
- Nunca apunte con el orificio de aspiración / soplado a personas o animales.
- La máquina sólo debe ser operada a horas razonables: ni por la mañana muy temprano ni por la noche muy tarde para no molestar a los demás. Se han de respetar los horarios establecidos por las autoridades locales.
- Trabajar con la máquina a las mínimas

E

revoluciones de motor posibles.

- Antes de comenzar con el soplado, retirar los posibles objetos sólidos con cepillo y rastrillo.
- Donde se genere polvo, se habrá de humedecer ligeramente la superficie o bien utilizar una pieza de riego acoplada, en caso de disponer de ella.
- Utilizar el juego completo de boquilla de soplar para que el caudal de aire pueda actuar cerca del suelo.
- Cuidado con los niños, animales domésticos y ventanas abiertas, soplar de forma que no se pueda dañar a nadie ni nada.

x

Mantenimiento a la hora de guardarlo

- Asegúrese de que, todas las tuercas, tornillos y bulones siempre estén sujetos para garantizar que el aparato se encuentre en un estado de servicio seguro.
- Comprobar continuamente que la bolsa de recogida no presente desgaste ni deformaciones.
- Utilizar exclusivamente piezas de repuesto y accesorios originales.
- Compruebe continuamente que los dispositivos de recogida de césped no presenten desgaste ni deformaciones.
- Deberá colocar las herramientas eléctricas que no utilice en un lugar seco.
- Cuando el cable de conexión a la red esté dañado, deberá ser sustituido por el fabricante o su servicio de asistencia técnica o por una persona cualificada para ello, evitando así cualquier peligro.

El aparato se puede conectar a cualquier enchufe protegido con un mín. de 10A (con tensión de 230 V). El enchufe se debe proteger con un interruptor de corriente de defecto (FI). La corriente de liberación no debe superar los 30mA máx.

⚠ ¡AVISO!**Lea todas las instrucciones de seguridad e indicaciones.**

El incumplimiento de dichas instrucciones e indicaciones puede provocar descargas, incendios y/o daños graves.

Guarde todas las instrucciones de seguridad e indicaciones para posibles consultas posteriores.**Explicación de la placa de advertencia en el aparato (véase fig. 8)**

1. Lea el manual de instrucciones de uso antes de la puesta en marcha.
2. No utilice el aparato cuando llueva o nieve. Mantenga el aparato alejado de la humedad.
3. Mantenga a terceras personas fuera de la zona de peligro.
4. Póngase gafas de trabajo y protectores auditivos.
5. Desconecte el aparato cuando vaya a realizar trabajos de limpieza o mantenimiento y retire el enchufe.
6. ¡Piezas giratorias! Mantener las manos y los pies alejados de los orificios.

2. Descripción del aparato (Fig. 1/1a)

1. Tubo de aspiración anterior
2. Tubo de aspiración posterior
3. Empuñadura
4. Cinturón de transporte
5. Interruptor ON/OFF
6. Cable de red
7. Bolsa de recogida
8. Conmutador aspirar / soplar
9. Rodillos guía
10. Tornillos para montaje de tubo de aspiración
11. Regulador de velocidad (solo en BG-EL 2501 E)

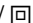
3. Uso adecuado

El aspirador / soplador de hojas sólo está homologado para hojas y residuos del jardín tales como césped o ramas pequeñas. No está permitido darle otros usos.

Utilizar la máquina sólo en los casos que se indican explícitamente como de uso adecuado. Cualquier otro uso no será adecuado. En caso de uso inadecuado, el fabricante no se hace responsable de daños o lesiones de cualquier tipo; el responsable es el usuario u operario de la máquina.

Tener en consideración que nuestro aparato no está indicado para un uso comercial, industrial o en taller. No asumiremos ningún tipo de garantía cuando se utilice el aparato en zonas industriales, comerciales o talleres, así como actividades similares.

4. Características técnicas

Motor de corriente alterna	230V ~ 50Hz
Potencia	BG-EL 2301 2300 vatios BG-EL 2501 E 2500 vatios
Velocidad en vacío n_0	BG-EL 2301 14000 min ⁻¹ BG-EL 2501 E 6000-14000 min ⁻¹
Tipo de protección	II / 
Velocidad del aire	270 km/h
Potencia de aspiración	840 m ³ /h
Volumen de la bolsa de recogida aprox.	45 l
Nivel de potencia acústica L_{WAd}	102 dB (A)
Nivel de presión acústica L_{PAAd}	87 dB (A)
Vibración a_{hv}	3,96 m/s ²
Peso	3,8 kg

5. Antes de la puesta en marcha

Antes de conectar la máquina, asegurarse de que los datos de la placa de identificación coincidan con los datos de la red eléctrica.

Desenchufar el aparato antes de realizar ajustes.

5.1 Montaje tubo de aspiración (fig. 3a-3d)

Primero encajar los tubos de aspiración anterior (1) y posterior (2) (fig. 3a). Después atornillarlos con los tornillos especiales (fig. 3b/pos. 10).

Seguidamente, introducir el tubo de aspiración en la carcasa del motor (fig. 3c) y fijarlo con los tornillos especiales (fig. 3d/pos. 10).

Advertencia: Después de realizar este montaje no se podrá volver a desmontar el tubo de aspiración.

5.2 Montaje bolsa de recogida (fig. 3e-3g)

En primer lugar enganchar la anilla en el gancho del tubo de aspiración (fig. 3e). A continuación, encajar la bolsa de recogida (fig. 3f/pos. 7) sobre el empalme de la carcasa del motor. Cerciorarse de oír cómo se enclava. Enganchar la segunda anilla en el gancho de la carcasa (fig. 3g)

5.3 Montaje de la correa de transporte (fig. 3h)

Fijar el cinturón de transporte (fig. 2/pos. 4) como se muestra en la fig. 3h.

5.4 Montaje de las ruedas

Insertar las ruedas (fig. 3i/pos. 9) deslizándolas sobre el tubo de aspiración delantero (fig. 3i/pos. 1) y fijarlas con el tornillo (fig. 3k/pos. A).

5.5 Montaje de la empuñadura

Insertar la empuñadura (fig. 4/pos. 3) en la ranura de la carcasa. ¡Asegurarse de oír cómo se enclava!

Ponga el aparato en servicio una vez haya realizado el montaje por completo. Antes de cada puesta en marcha, se deberá comprobar que el cable de conexión del equipo no presente señales de deterioro y sólo se deberá utilizar en estado perfecto.

6. Manejo

6.1. Determinar la longitud del cinturón (fig. 1)

Regular la longitud del cinturón (4) de tal forma que el tubo de aspiración apenas llegue al suelo.

Adicionalmente, los rodillos guía (9), situados en el extremo del tubo de aspiración, sirven para guiar ligeramente a éste.

6.2 Conexión y encendido del aparato (fig. 5, 6)

El aparato se puede conectar a cualquier enchufe protegido con un mín. de 10A (con tensión de 230 V). El enchufe se debe proteger con un interruptor de corriente de defecto (FI). La corriente de liberación no debe superar los 30mA máx.

- Introduzca el enchufe en la pieza de acoplamiento del cable de conexión de equipo (prolongación).
- Asegure el cable de conexión del equipo con la descarga disponible de tracción del cable en el aparato según se ilustra.
- Para conectarlo presionar el interruptor ON/OFF (fig. 6/pos. 5) y mantenerlo pulsado.
- Para desconectarlo soltar el interruptor ON/OFF (fig. 6/pos. 5).

6.3 Régimen de funcionamiento

6.3.1 Aspirar (fig. 7)

- Girar la palanca (fig. 7/pos. 8) a la posición B. Esto se puede realizar tanto cuando el aparato está parado como cuando está en funcionamiento.

6.3.2 Soplar (fig. 7)

- Girar la palanca (fig. 7/pos. 8) a la posición C. Esto se puede realizar tanto cuando el aparato está parado como cuando está en funcionamiento.

E

- Dirija el chorro de aire hacia delante y muévase lentamente para juntar las hojas o los residuos del jardín o para retirarlos de lugares de difícil acceso.
- **¡Atención!**
Antes de soplar, vacíe la bolsa de recogida. De lo contrario, podría escaparse el material ya aspirado.

6.4 Vaciar bolsa de recogida (fig. 1)

Vacíe la bolsa de recogida (7) puntualmente. Cuando la bolsa está muy llena, la fuerza de aspiración se debilita de forma considerable. Destine para compost los residuos orgánicos.

- Desconecte el aparato y retire el enchufe.
- Abra la cremallera de la bolsa de recogida (7) y vacíela del material aspirado.
- Volver a cerrar la cremallera de la bolsa de recogida (7).

6.5 Regulación de velocidad

(fig. 1a, sólo en BG-EL 2501 E)

El aparato está provisto de un regulador de velocidad electrónico. Para ello, girar el regulador de velocidad (fig. 1a/pos. 11) a la posición deseada. Poner el aparato en funcionamiento sólo a la velocidad necesaria y no permitir que gire innecesariamente.

7. Cambio del cable de conexión a la red eléctrica

Cuando el cable de conexión a la red de este aparato esté dañado, deberá ser sustituido por el fabricante o su servicio de asistencia técnica o por una persona cualificada para ello, evitando así cualquier peligro.

8. Mantenimiento, limpieza y pedido de piezas de repuesto

Desenchufar siempre antes de realizar algún trabajo de limpieza.

8.1 Limpieza

- Reducir al máximo posible la suciedad y el polvo en los dispositivos de seguridad, las rendijas de ventilación y la carcasa del motor. Frotar el aparato con un paño limpio o soplarlo con aire comprimido manteniendo la presión baja.
- Se recomienda limpiar el aparato tras cada uso.

- Limpiar el aparato con regularidad con un paño húmedo y un poco de jabón blando. No utilizar productos de limpieza o disolventes ya que se podrían deteriorar las piezas de plástico del aparato. Es preciso tener en cuenta que no entre agua en el interior del aparato.
- Una vez finalizado el trabajo, retire la bolsa de recogida, vuélquela y límpiela a fondo para evitar que se produzca moho u olores desagradables.
- Una bolsa de recogida muy sucia se podrá limpiar con agua y jabón.
- En caso que aparezcan dificultades a la hora de cerrar la cremallera, frote los dientes de la cremallera con jabón seco.
- Limpiar la suciedad del tubo de aspiración/soplado con un cepillo.
- Debido a la suciedad producida por el material aspirado, se puede dañar la marcha suave de la palanca de cambio (soplar / aspirar). En este caso, la marcha suave de la palanca de cambio se vuelve a ajustar tras cambiar varias veces de aspirar a soplar.

8.2 Mantenimiento

- En caso de que se produjeran averías, lleve el aparato a un especialista autorizado o un taller de servicio técnico.
- No hay que realizar el mantenimiento a más piezas en el interior del aparato.

8.3 Pedido de piezas de recambio:

Al solicitar recambios se indicarán los datos siguientes:

- Tipo de aparato
- No. de artículo del aparato
- No. de identidad del aparato
- No. del recambio de la pieza necesitada.

Encontrará los precios y la información actual en www.isc-gmbh.info

9. Eliminación y reciclaje

El aparato está protegido por un embalaje para evitar daños producidos por el transporte. Este embalaje es materia prima y, por eso, se puede volver a utilizar o llevar a un punto de reciclaje. El aparato y sus accesorios están compuestos de diversos materiales, como, p. ej., metal y plástico. Depositar las piezas defectuosas en un contenedor destinado a residuos industriales. Informarse en el organismo responsable al respecto en su municipio o en establecimientos especializados.

10. Plan para localización de fallos

Fallo	Posobles causas	Solución
El aparato no arranca	No hay tensión	Compruebe cable y fusible
	Cable defectuoso	Compruébelo
	Se han soltado las conexiones en el motor	Un especialista autorizado deberá comprobarlo

HR/
BIH**⚠ Pažnja!**

Da bi se spriječila ozljedivanja i nastanak šteta prilikom korištenja uređaja, treba se pridržavati sigurnosnih mjera opreza. Zbog toga pažljivo pročitajte ove upute za uporabu. Dobro ih sačuvajte tako da Vam informacije u svako doba budu na raspolaganju. U slučaju da uređaj trebate predati drugoj osobi, uručite joj s njime i ove upute za uporabu.

Ne preuzimamo jamstvo za nesreće ili štete nastale zbog nepridržavanja ovih uputa i njihovih sigurnosnih napomena.

1. Sigurnosne napomene**Upute**

- Pažljivo pročitajte ove upute za uporabu. Upoznajte se s uređajima za upravljanje i regulaciju, te s pravilnom primjenom ovog uređaja.
- Osobe koje zbog svojih fizičkih, senzoričkih ili psihičkih sposobnosti ili svog neiskustva ili neznanja nisu u stanju sigurno upravljati uređajem, ne mogu ga koristiti bez nadzora ili upute odgovorne osobe. Djecu treba nadzirati, da bi se spriječila njihova igra s uređajem.
- Nikad ne dopustite djeci da koriste uređaj.
- Nikad nemojte dopustiti osobama koje nisu upoznate s ovim uputama da koriste ovaj uređaj. Minimalna starosna dob korisnika može se odrediti prema lokalnim propisima.
- Nikad ne koristite uređaj, ako se u blizini nalaze druge osobe, naročito djeca ili domaće životinje.
- Korisnik je odgovoran za nezgode ili opasnosti kojima je izložena neka druga osoba ili njezina imovina.

Priprema

- Kod korištenja uređaja uvijek nosite čvrstu obuću i duge hlače.
- Ne nosite široku odjeću ili nakit. Njih može zahvatiti usisni otvor. Kod radova na otvorenom preporučujemo da nosite gumene rukavice i obuću u kojoj se ne skliže. Nosite mrežicu za dugu kosu.
- Prilikom rada nosite zaštitne naočale.
- Kod radova, kod kojih se stvara prašina, koristite zaštitnu masku za dišne puteve.
- Prije svake uporabe uređaja provjerite priključni i produžni kabel. Radite samo s neoštećenim uređajem u besprijekornom stanju. Električar mora odmah zamijeniti oštećene dijelove.

- Nikad ne koristite uređaj s oštećenim zaštitnim napravama ili štitnicima ili bez sigurnosnih naprava kao što su npr. naprave za uklanjanje i/ili naprave za sakupljanje trave.
- Prilikom radova na otvorenom smiju se koristiti samo za to dopušteni produžni kabeli. Korišteni produžni kabeli moraju imati minimalni presjek od 1,5 mm². Utični spojevi moraju imati zaštitni kontakt i biti zaštićeni od prskanja vode.

Pogon

- Kabel za priključivanje uređaja vodi se uvijek od uređaja prema natrag.
- Ako je strujni ili produžni kabel oštećen, izvucite utikač iz utičnice.
NE DODIRUJTE KABEL PRIJE NEGO JE UTIKAČ IZVUČEN IZ UTIČNICE!
- Ne nosite uređaj držeći ga za kabel.
- Izvucite utikač iz utičnice:
 - kada ne koristite uređaj, kada ga transportirate ili ostavljate bez nadzora;
 - kada kontrolirate uređaj, čistite ga ili uklanjate prepreke;
 - kada provodite popravke ili radove održavanja, ili pak zamjenu pribora;
 - nakon kontakta sa stranim tijelima ili u slučaju nenormalne vibracije
- Alate koristite samo pri danjem svjetlu ili uz dostatnu umjetnu rasvjetu
- Ne podcjenjujte snagu. Pobrinite se za dobar položaj i uvijek držite ravnotežu.
- Po mogućnosti izbjegavajte rad s uređajem po mokroj travi.
- Naročito obratite pažnju na stabilnost na kosinama.
- Uvijek hodajte, ne trčite.
- Ventilacijski otvor mora uvijek biti čist.
- Otvor za usisavanje/puhanje nemojte nikad usmjeravati prema ljudima ili životinjama.
- Stroj smijete koristiti samo u razumnim vremenima – ne rano ujutro ili kasno navečer, kad bi mogli ometati druge. Pridržavajte se vremena propisanih od strane nadležnih ustanova.
- Kod izvođenja radova pogonite stroj s najmanje mogućim brojem okretaja motora.
- Prije početka usisavanja grabljama i metlom uklonite strana tijela.
- Kod prašnjavog tla treba površinu malo navlažiti ili, ako postoji, koristiti sklop za prskanje vode.
- Koristite cijeli paket mlaznica, tako da struja zraka bude u blizini tla.
- Pazite na djecu, domaće životinje, otvorene prozore i sigurno otpušite strana tijela u stranu.

Održavanje i skladištenje

- Pobrinite se da uvijek budu pričvršćene sve matice, vijci i svornjaci, kako biste bili sigurni da je uređaj u sigurnom pogonskom stanju.
- Često kontrolirajte istrošenost i deformiranost vreće za sakupljanje trave.
- Koristite samo originalni pribor i rezervne dijelove.
- Zbog sigurnosnih razloga zamijenite istrošene ili oštećene dijelove.
- Nekorištene elektroalate treba odložiti na suho mjesto.
- Ako se mrežni kabel ošteti, mora ga zamijeniti proizvođač ili njegova servisna služba ili slična kvalificirana osoba, da bi se izbjegle opasnosti.

Uređaj se može priključiti na svaku utičnicu osiguranu s min. 10 A (s 230 V izmjeničnog napona). Utičnicu treba osigurati sa zaštitnom strujnom sklopkom (FI). Isklopna struja smije iznositi maks. 30 mA.

⚠ UPOZORENJE!**Pročitajte sve sigurnosne napomene i upute.**

Propusti kod pridržavanja sigurnosnih napomena i uputa mogu uzrokovati el. udar, požar i/ili teška ozljeđivanja.

Sačuvajte sve sigurnosne napomene i upute za buduće korištenje.**Pojašnjenje napomena na pločici uređaja (vidi sliku 8)**

1. Prije puštanja uređaja u rad pročitajte upute za uporabu.
2. Ne koristite uređaj po kiši ili snijegu. Zaštitite uređaj od vlage.
3. Udaljite druge osobe iz opasnog područja.
4. Nosite zaštitu za oči i sluh.
5. Kod čišćenja ili održavanja isključite uređaj i izvucite mrežni utikač.
6. Rotirajući dijelovi! Ruke i noge držite podalje od otvora.

2. Opis uređaja (slika 1/1a)

1. Usisna cijev sprijeda
2. Usisna cijev straga
3. Ručka
4. Remen za nošenje
5. Sklopka za uključivanje/isključivanje
6. Mrežni kabel
7. Sabirna vreća
8. Preklopnik za usisavanje/puhanje
9. Kotači
10. Vijci za montažu usisne cijevi
11. Regulator broja okretaja (samo kod BG-EL 2501 E)

3. Namjenska uporaba

Usisavač/puhalo za lišće dopušten je samo za lišće i vrtno ostatke kao što su trava i male grane. Drugačija vrsta uporabe nije dopuštena.

Stroj se smije koristiti samo u skladu s namjenom. Svaka drukčija uporaba izvan ovih okvira nije namjenska. Za štete ili ozljeđivanja bilo koje vrste koje bi iz toga proizašle ne odgovara proizvođač nego korisnik.

Molimo da obratite pažnju na to da naši uređaji nisu konstruirani za korištenje u komercijalne svrhe kao ni u obrtu i industriji. Ne preuzimamo jamstvo ako se uređaj koristi u obrtničkim ili industrijskim pogonima i sličnim djelatnostima.

HR/
BIH

4. Tehnički podaci

Izmjenični motor	230 V ~ 50 Hz
Snaga	2300 vata (BG-EL 2301) 2500 vata (BG-EL 2501 E)
Broj okretaja u praznom hodu n_0	14000 min ⁻¹ (BG-EL 2301) 6000-14000 min ⁻¹ (BG-EL 2501 E)
Klasa zaštite	II/□
Brzina zraka	270 km/h
Snaga usisavanja	840 m ³ /h
Volumen sabirne vreće	oko 45 l
Intenzitet buke $L_{WA,d}$	102 dB (A)
Razina zvučnog tlaka L_{pAd}	87 dB (A)
Vibracije a_{hv}	3,96 m/s ²
Težina	3,8 kg

5. Prije puštanja u pogon

Prije uključivanja provjerite odgovaraju li podaci na tipskoj pločici podacima o mreži.

Prije nego počnete podešavati uređaj izvucite utikač iz utičnice.

5.1 Montaža usisne cijevi (sl. 3a-3d)

Najprije spojite prednju (1) i stražnju usisnu cijev (2) (sl. 3a). Zatim učvrstite obje cijevi specijalnim vijcima (sl. 3b/poz. 10).

Na kraju utaknite usisnu cijev u kućište motora (sl. 3c) i učvrstite specijalnim vijcima (sl. 3d/poz. 10).

Napomena: Nakon ove montaže usisna cijev se ne smije više rastavljati.

5.2 Montaža sabirne vreće (sl. 3e-3g)

Najprije objesite ušicu na odgovarajuću kuku na usisnoj cijevi (sl. 3e). Na kraju navucite vrećicu (sl. 3f/poz. 7) preko nastavka na kućište motora. Pritom pripazite da se čujno uglavi. Objesite drugu ušicu na kuku na kućištu (sl. 3g).

5.3 Montaža remena za nošenje (sl. 3h)

Remen za nošenje (sl. 2/poz. 4) pričvrstite na način prikazan na sl. 3h.

5.4 Montaža kotača

Gurnite kotače (sl. 3i/poz. 9) preko prednje usisne cijevi (sl. 3i/poz. 1) i fiksirajte pomoću vijka (sl. 3k/poz. A).

5.5 Montaža ručke

Utaknite ručku (sl. 4/poz. 3) u otvor na kućištu. Pripazite na to da se čujno uglavi!

Uređaj stavite u pogon tek kad ste u potpunosti izvršili montažu. Prije svakog puštanja uređaja u pogon treba provjeriti eventualna oštećenja priključnog kabela koji se smije koristiti samo u besprijekornom stanju.

6. Rukovanje

6.1. Određivanje dužine remena (sl. 1)

Dužinu remena za nošenje (4) treba podesiti tako da se usisna cijev može voditi neposredno uz tlo. Za lakše vođenje usisne cijevi po tlu dodatno služe kotači za vođenje (9) na donjem završetku usisne cijevi.

6.2. Priključivanje i uključivanje uređaja (slike 5, 6)

Uređaj se može priključiti na svaku utičnicu osiguranu s min. 10 A (s 230 V izmjeničnog napona). Utičnicu treba osigurati sa zaštitnom strujnom sklopkom (FI). Isklopna struja smije iznositi maks. 30 mA.

- Utikač utaknite u spojku voda za priključivanje uređaja (produženje).
- Priključni kabel osigurajte mehanizmom za sprečavanje zatezanja kabela koji se nalazi na uređaju, kao što je prikazano na slici.
- Kod uključivanja pritisnite sklopku (sl. 6/poz. 5) i držite je pritisnutom.
- Za isključivanje pustite sklopku za uključivanje/isključivanje (sl. 6/poz. 5).

6.3 Odabir vrste pogona

6.3.1 Usisavanje (sl. 7)

Okrenite polugu (sl. 7/poz. 8) u položaj B. To se može izvesti kad stroj miruje i kad radi.

6.3.2 Puhanje (sl. 7)

- Okrenite polugu (sl. 7/poz. 8) u položaj C. To se može izvesti kad stroj miruje i kad radi.
- Usmjerite zračni mlaz prema naprijed i polako se krećite kako biste otpuhali lišće ili vrtno otpatke odnosno uklonili ih s teško pristupačnih mjesta.
- **Pozor!** Prije puhanja ispraznite sabirnu vreću. U suprotnom usisani sadržaj može ponovno izletjeti van.

6.4 Pražnjenje sabirne vreće (sl. 1)

Pravovremeno ispraznite sabirnu vreću (7). Ako je vreća previše napunjena, znatno se smanjuje učin usisavanja. Organske otpatke odložite za kompostiranje.

- Isključite uređaj i izvucite mrežni utikač.
- Otvorite patent zatvarač na sabirnoj vreći (7) i istresite usisano lišće i otpatke.
- Ponovno zatvorite patent zatvarač na sabirnoj vreći (7).

6.5 Regulacija broja okretaja (sl. 1a, samo kod BG-EL 2501 E)

Uređaj je opremljen elektroničkom regulacijom broja okretaja. Za to okrenite regulator broja okretaja (sl. 1a/poz. 11) na željenu poziciju. Pokrećite uređaj samo s nužnim brojem okretaja i ne puštajte da se bez potrebe vrti s velikim brojem okretaja. Nakon završetka rada skinite sabirnu vreću, izvrnite je i temeljito očistite kako biste spriječili nastanak plijesni i neugodnih mirisa.

7. Zamjena mrežnog priključka

Ako se ošteti mrežni priključni vod ovog uređaja, zamijeniti ga mora proizvođač ili njegova servisna služba ili slična kvalificirana osoba, kako bi se izbjegle opasnosti.

8. Čišćenje, održavanje i narudžba rezervnih dijelova

Prije svih radova čišćenja izvucite mrežni utikač.

8.1 Čišćenje

- Zaštitne naprave, otvore za zrak i kućište motora držite što čišćima od prašine i prljavštine. Istrljajte uređaj čistom krpom ili ga ispušite komprimiranim zrakom pod niskim tlakom.
- Preporučujemo da uređaj očistite nakon svake uporabe.
- Redovito čistite uređaj vlažnom krpom i s malo sapunice. Ne koristite sredstva za čišćenje ni otapala; ona mogu oštetiti plastične dijelove uređaja. Pripazite na to da u unutrašnjost uređaja ne dospije voda.
- Jako zaprljana sabirna vreća može se oprati vodom i sapunom.
- U slučaju teške pokretljivosti patent zatvarača utrljajte sapun u zupce zatvarača.

- Nečistoće na cijevi za usisavanje/puhanje uklonite četkom.
- Zaprljanost lišćem i otpacima može otežati pokretljivost poluge za preklapanje (puhanje/usisavanje). U tom slučaju višekratnim preklapanjem s usisavanja na puhanje ponovno se postiže pokretljivost poluge.

8.2 Održavanje

- Kod eventualno nastalih smetnji predajte uređaj na pregled samo ovlaštenom stručnjaku odnosno servisnoj službi.
- U unutrašnjosti uređaja nalaze se dijelovi koje treba održavati.

8.3 Narudžba rezervnih dijelova:

Prilikom naručivanja rezervnih dijelova su potrebni slijedeći podaci:

- Tip uređaja
- Broj artikla uređaja
- Ident. broj uređaja
- Broj potrebnog rezervnog dijela

Aktualne cijene i informacije potražite na web-adresi www.isc-gmbh.info

9. Zbrinjavanje i recikliranje

Uređaj se nalazi u pakovanju koje ga štiti od oštećenja prilikom transporta. Ovo pakovanje je sirovina i zato se može ponovno upotrijebiti ili poslati na reciklažu.

Uređaj i njegov pribor izradjeni su od različitih materijala kao npr. metala i plastike. Neispravne sastavne dijelove otpremite na mjesta za zbrinjavanje posebnog otpada. Informacije potražite u specijaliziranoj trgovini ili nadležnoj općinskoj upravi.

**HR/
BIH****10. Plan traženja grešaka**

Greška	Mogući uzrok	Uklanjanje
Uređaj se ne pokreće	Nema napona Neispravan kabel Otpojeni priključci na motoru	Provjerite kabel i osigurač Kontrolirajte Predajte na pregled servisnoj radionici

⚠ Pažnja!

Kod korišćenja uređaja morate se pridržavati propisa o bezbednosti kako biste sprečili povrede i štete. Stoga pažljivo pročitajte ova uputstva za upotrebu/bezbednosne napomene. Dobro ih sačuvajte tako da Vam informacije u svako doba budu na raspolaganju. Ako biste ovaj uređaj trebali da predate drugim licima, prosledite im i ova uputstva za upotrebu / bezbednosne napomene. Ne preuzimamo garanciju za štete koje bi nastale zbog nepridržavanja ovih uputstava za upotrebu i bezbednosnih napomena.

1. Sigurnosna uputstva**Uputstva**

- Pažljivo pročitajte ova uputstva za upotrebu. Upoznajte se s uređajima za upravljanje i regulaciju, kao i s pravilnom primenom ovog uređaja.
- Lica koja zbog svojih fizičkih, senzorskih ili psihičkih sposobnosti ili svog neiskustva ili neznanja nisu u stanju sigurno upravljati uređajem, ne mogu da ga koriste bez nadzora ili uputstva odgovornog lica. Decu treba nadzirati kako bi se sprečila njihova igra s uređajem.
- Nikada ne dopustite deci da koriste uređaj.
- Nikada nemojte dopustiti licima koja nisu upoznata s ovim uputstvima da koriste ovaj uređaj. Minimalna starosna dob korisnika može se odrediti prema lokalnim propisima.
- Nikada ne koristite uređaj, ako se u blizini nalaze drug lica, naročito deca ili domaće životinje.
- Korisnik je odgovoran za nezgode ili opasnosti kojima je izložena neka druga osoba ili njezina imovina.

Priprema

- Kod korišćenja uređaja uvek nosite čvrstu obuću i duge pantalone.
- Ne nosite široku odeću niti nakit. Njih može da zahvati usisni otvor. Kod radova na otvorenom preporučujemo da nosite gumene rukavice i obuću u kojoj se ne kliže. Nosite mrežicu za dugu kosu.
- Tokom rada nosite zaštitne naočari.
- Kod radova, kod kojih se stvara prašina, koristite zaštitnu masku za dišne puteve.
- Pre svake upotrebe uređaja proverite priključni i produžni kabl. Radite samo s neoštećenim uređajem u besprekornom stanju. Električar mora odmah zameniti oštećene delove.

- Nikada ne koristite uređaj s oštećenim zaštitnim napravama ili štitnicima ili bez sigurnosnih naprava kao što su npr. naprave za uklanjanje i/ili naprave za sakupljanje trave.
- Tokom radova na otvorenom smeju se koristiti samo za to dozvoljeni produžni kablovi. Korišćeni produžni kablovi moraju imati minimalni presek od 1,5 mm². Utični spojevi moraju imati zaštitni kontakt i biti zaštićeni od prskanja vode.

Pogon

- Kabl za priključivanje uređaja vodi se uvek od uređaja prema nazad.
- Ako je strujni ili produžni kabl oštećen, izvucite utikač iz utičnice.
NE DODIRUJTE KABEL PRE NEGO JE UTIKAČ IZVUČEN IZ UTIČNICE!
- Ne nosite uređaj držeći ga za kabl.
- Izvucite utikač iz utičnice:
 - kada ne koristite uređaj, kada ga transportujete ili ga ostavljate bez nadzora;
 - kada kontrolišete uređaj, čistite ga ili uklanjate blokade;
 - kada preduzimate popravke ili radove održavanja, ili pak zamenu pribora;
 - nakon kontakta sa stranim telima ili u slučaju abnormalne vibracije
- Alate koristite samo pri danjem svetlu ili uz dovoljnu umetnu rasvetu.
- Ne potcenjujte snagu. Pobrinite se za dobar položaj i uvek držite ravnotežu.
- Po mogućnosti izbegavajte rad s uređajem po mokroj travi.
- Naročito obratite pažnju na stabilnost na kosinama.
- Uvek hodajte, ne trčite.
- Ventilacioni otvor mora uvek biti čist.
- Otvor za usisavanje/duvanje nemojte nikad usmeravati prema ljudima ili životinjama.
- Mašinu smete da koristite samo u razumnim vremenima – ne rano ujutro ili kasno uveče, kada bi mogli ometati druge. Pridržavajte se vremena propisanih od strane ovlašćenih ustanova.
- Kod izvođenja radova pogonite mašinu s najmanjim mogućim brojem obrtaja motora.
- Pre početka usisavanja grabljama i metlom uklonite strana tela.
- Kod prašnjavog tla treba površinu malo navlažiti ili, ako postoji, koristiti sklop za prskanje vode.
- Koristite ceo paket mlaznica, tako da struja vazduha bude u blizini tla.
- Pripazite na decu, domaće životinje, otvorene prozore i otpušite strana tela u stranu.

RS**Održavanje i skladištenje**

- Pobrinite se da uvek budu pričvršćene sve navrtke, zavrtnji i svornjaci, kako biste bili sigurni da je uređaj u bezbednom pogonskom stanju.
- Često kontrolirajte istrošenost i deformisanost kese za sakupljanje trave.
- Koristite samo originalni pribor i rezervne delove.
- Zbog bezbednosnih razloga zamenite istrošene ili oštećene delove.
- Nekorišćene elektroalate treba odložiti na suvo mesto.
- Ako se mrežni kabl ošteti, mora ga zameniti proizvođač ili njegova servisna služba ili slično kvalifikovano lice kako bi se izbegle opasnosti.

Uređaj se može priključiti na svaku utičnicu osiguranu s min. 10 A (s 230 V naizmeničnog napona). Utičnicu treba osigurati sa zaštitnim strujnim prekidačem (FI). Isklonpa struja sme iznositi maks. 30 mA.

⚠ UPOZORENJE!**Pročitajte sve bezbednosne napomene i uputstva.**

Propusti kod pridržavanja bezbednosnih napomena i uputstava mogu da prouzroče el.udar, požar i/li teške povrede.

Sačuvajte sve bezbednosne napomene i uputstva za buduće korišćenje.**Objašnjenje napomena na pločici uređaja (vidi sliku 8)**

1. Pre puštanja uređaja u rad pročitajte uputstva za upotrebu.
2. Ne koristite uređaj po kiši ili snegu. Zaštitite uređaj od vlažnosti.
3. Udaljite druga lica iz opasnog područja.
4. Nosite zaštitu za oči i sluh.
5. Kod čišćenja ili održavanja isključite uređaj i izvucite mrežni utikač.
6. Rotacioni delovi! Ruke i noge držite podalje od otvora.

2. Opis uređaja (slika 1/1a)

1. Usisna cev spreda
2. Usisna cev straga
3. Ručka
4. Kaiš za nošenje
5. Prekidač za uključivanje/isključivanje
6. Mrežni kabl
7. Kesa za sakupljanje
8. Preklopnik za usisavanje/duvanje
9. Točkovi
10. Zavrtnji za montažu usisne cevi
11. Regulator broja obrtaja (samo kod BG-EL 2501 E)


3. Namensko korišćenje

Usisač/duvaljka za lišće dozvoljen je samo za lišće i ostatke iz bašte kao što su trava i male grane. Drugačija vrsta upotrebe nije dozvoljena.

Mašina sme da se koristi samo prema svojoj nameni. Svako drugačije korišćenje nije u skladu s namenom. Za štete ili povrede bilo koje vrste koje iz toga proizlaze odgovoran je korisnik, a ne proizvođač.

Molimo da obratite pažnju na to da naši uređaji nisu konstruisani za korišćenje u komercijalne svrhe kao ni u zanatu i industriji. Ne preuzimamo garanciju ako se uređaj koristi u zanatskim ili industrijskim pogonima i sličnim delatnostima.

4. Tehnički podaci

Naizmenični motor	230 V ~ 50 Hz
Snaga	2300 vati (BG-EL 2301) 2500 vati (BG-EL 2501 E)
Broj obrtaja u praznom hodu n_0	14000 min ⁻¹ (BG-EL 2301) 6000-14000 min ⁻¹ (BG-EL 2501 E)
Klasa zaštite	II / 
Brzina vazduha	270 km/h
Snaga usisavanja	840 m ³ /h
Volumen kese za sakupljanje	oko 45 l
Intenzitet buke $L_{WA,d}$	102 dB (A)
Nivo zvučnog pritiska L_{pAd}	87 dB (A)
Vibracije a_{hv}	3,96 m/s ²
Težina	3,8 kg

5. Pre puštanja u pogon

Pre uključivanja proverite odgovaraju li podaci na tipskoj pločici podacima o mreži.

Pre nego počnete da podešavate uređaj, izvucite utikač iz utičnice.

5.1 Montaža usisne cevi (sl. 3a-3d)

Prvo spojite prednju (1) i stražnju usisnu cev (2) (sl. 3a). Zatim obe cevi učvrstite specijalnim zavrtnjima (sl. 3b/poz. 10).

Na kraju umetnite usisnu cev u kućište motora (sl. 3c) i učvrstite je specijalnim zavrtnjima (sl. 3d/poz. 10).

Napomena: Nakon ove montaže usisna cev se ne sme više rastavljati.

5.2 Montaža kese za sakupljanje (sl. 3e-3g)

Najpre obesite ušicu na odgovarajuću kuku na usisnoj cevi (sl. 3e). Zatim kesu za sakupljanje (sl. 3f/poz. 7) natakните preko nastavka na kućištu motora. Pri tom obratite pažnju na to da se čujno uglavi. Obesite drugu ušicu na kuku na kućištu (sl. 3g)

5.3 Montaža kaiša za nošenje (sl. 3h)

Kaiš za nošenje (sl. 2/poz. 4) učvrstite kao što je prikazano na slici 3h.

5.4 Montaža točkova

Gurnite točkove (sl. 3i/poz.9) preko prednje usisne cevi (sl. 3i/poz. 1) i fiksirajte pomoću zavrtnja (sl. 3k/poz. A).

5.5 Montaža drške

Umetnite dršku (sl. 4/poz. 3) u otvor na kućištu. Pazite da čujete dok se uglavi!

Uređaj stavite u pogon tek kad ste u celosti izvršili montažu. Pre svakog puštanja uređaja u pogon treba proveriti eventualna oštećenja priključnog kabla koji se sme koristiti samo u besprekornom stanju.

6. Rukovanje

6.1. Određivanje dužine kaiša (sl. 1)

Dužinu kaiša za nošenje (4) treba podesiti tako da se usisna cev može voditi neposredno uz tlo. Za lakše vođenje usisne cevi po tlu dodatno služe točkovi za vođenje (9) na donjem kraju usisne cevi.

6.2. Priključivanje i uključivanje uređaja (slike 5, 6)

Uređaj se može priključiti na svaku utičnicu osiguranu s min. 10 A (s 230 V naizmjeničnog napona). Utičnicu treba osigurati sa zaštitnim strujnim prekidačem (FI). Isklopna struja sme iznositi maks. 30 mA.

- Utikač utaknite u spojku voda za priključivanje uređaja (produženje).
- Priključni kabl osigurajte mehanizmom za sprečavanje zatezanja kabela koji se nalazi na uređaju, kao što je prikazano na slici.
- Kod uključivanja pritisnite prekidač (sl. 6/poz. 5) i držite ga pritisnutim.
- Za isključivanje pustite prekidač za uključivanje/isključivanje (sl. 6/poz. 5).

6.3 Izbor vrste pogona

6.3.1 Usisavanje (sl. 7)

Okrenite polugu (sl. 7/poz. 8) u položaj B. To možete uraditi i kada uređaj miruje i kada radi.

6.3.2 Duvanje (sl. 7)

- Okrenite polugu (sl. 7/poz. 8) u položaj C. To možete uraditi i kada uređaj miruje i kada radi.
- Usmerite mlaz vazduha prema napred i polako se krećite kako biste izduvali lišće ili vrtno otpatke odnosno uklonili ih s teško pristupačnih mesta.
- **Pažnja!**
Pre duvanja ispraznite kesu za sakupljanje. U protivnom usisani sadržaj može ponovo da izleti van.

6.4 Pražnjenje sabirne vreće (sl. 1)

Blagovremeno ispraznite kesu za sakupljanje (7). Ako je kesu previše napunjena, znatno se smanjuje učinak usisavanja. Organski otpad odlažite za kompostovanje.

- Isključite uređaj i izvucite mrežni utikač.
- Otvorite patent zatvarač na kesu (7) i istresite usisano lišće i otpatke.
- Ponovo zatvorite patent zatvarač na kesu (7).

RS**6.5 Regulacija broja obrtaja (sl. 1a, samo kod BG-EL 2501 E)**

Uređaj je opremljen elektronskom regulacijom broja obrtaja. Za to okrenite regulator broja obrtaja (sl. 1a/poz. 11) u željenu poziciju. Pokrećite uređaj samo s nužnim brojem obrtaja i ne puštajte da se bez potrebe vrti s velikim brojem obrtaja.

7. Zamena mrežnog priključnog voda

Ako se ošteti mrežni priključni vod ovog uređaja, mora da ga zameni proizvođač ili njegova servisna služba ili kvalifikovano lice, kako bi se izbegle opasnosti.

8. Čišćenje, održavanje i narudžba rezervnih dijelova

Prije svih radova čišćenja izvucite mrežni utikač.

8.1 Čišćenje

- Zaštitne naprave, otvore za zrak i kućište motora držite što čišćima od prašine i prljavštine. Istrljajte uređaj čistom krpom ili ga ispušite komprimiranim zrakom pod niskim tlakom.
- Preporučujemo da uređaj očistite nakon svake uporabe.
- Redovito čistite uređaj vlažnom krpom i s malo masnog sapuna. Ne koristite sredstva za čišćenje ni otapala; ona mogu oštetiti plastične dijelove uređaja. Pripazite na to da u unutrašnjost uređaja ne dospije voda.
- Nakon završetka rada skinite kesu za sakupljanje vreću, izvrite je i temeljito očistite kako biste sprečili nastanak plesni i neugodnih mirisa.
- Jako zaprljana kesa može se oprati vodom i sapunom.
- U slučaju teške pokretljivosti patent zatvarača utrljajte sapun u zupce zatvarača.
- Nečistoće na cevi za usisavanje/duvanje uklonite četkom.
- Zaprljanje lišćem i otpacima može otežati pokretljivost poluge za preklapanje (duvanje/usisavanje). U tom slučaju višekratnim preklapanjem s usisavanja na duvanje ponovo se postigne pokretljivost poluge.

8.2 Održavanje

- Kod eventualno nastalih smetnji predajte uređaj na pregled samo ovlašćenom stručnjaku odnosno servisnoj službi.
- U unutrašnjosti uređaja nema dijelova koje treba održavati.

8.3 Naručivanje rezervnih dijelova

Prilikom naručivanja rezervnih dijelova treba navesti sljedeće podatke:

- tip uređaja
- broj artikla uređaja
- identifikacijski broj uređaja
- kataloški broj potrebnog rezervnog dijela

Aktuelne cene i informacije potražite na sajtu www.isc-gmbh.info

9. Zbrinjavanje i reciklovanje

Uređaj se nalazi u pakovanju koje ga štiti od oštećenja tokom transporta. Ovo pakovanje je sirovina i zato može ponovno da se upotrebi ili pošalje na reciklovanje. Uređaj i njegov pribor izradjeni su od različitih materijala kao npr. metala i plastike. Neispravne sastavne delove otpremite na mesta za zbrinjavanje posebnog otpada. Informacije potražite u specijalizovanoj trgovini ili nadležnoj opštinskoj upravi.

**RS****10. Plan traženja grešaka**

Greška	Mogući uzrok	Uklanjanje
Uređaj se ne pokreće	Nema napona Neispravan kabl Otpojeni priključci na motoru	Proverite kabl i osigurač Kontrolu Neka izvrši servisna radionica



S**⚠ Obs!**

Innan produkten kan användas måste särskilda säkerhetsanvisningar beaktas för att förhindra olyckor och skador. Läs därför noggrant igenom denna bruksanvisning. Förvara den på ett säkert ställe så att du alltid kan hitta önskad information. Om produkten ska överlåtas till andra personer måste även denna bruksanvisning medfölja. Vi övertar inget ansvar för olyckor eller skador som har uppstått om denna bruksanvisning eller säkerhetsanvisningarna åsidosätts.

1. Säkerhetsanvisningar**Instruktioner**

- Läs noggrant igenom bruksanvisningen. Ta reda på hur manöver- och reglerdonen fungerar och hur maskinen ska användas på rätt sätt.
- Personer (även barn) som på grund av sin fysiska, sensoriska eller mentala förmåga eller oerfarenhet eller okunskap inte är i stånd att använda maskinen, bör endast använda maskinen under uppsikt eller efter att instruktioner har getts av en ansvarig person. Barn ska hållas under uppsikt för att säkerställa att de inte använder maskinen som leksak.
- Låt aldrig barn använda maskinen.
- Personer som inte har tagit del av dessa instruktioner får aldrig använda maskinen. Beakta regionala bestämmelser för lägsta tillåtna ålder för användning av maskinen.
- Använd aldrig maskinen om personer, särskilt barn, eller husdjur finns i närheten.
- Användaren är ansvarig för olyckor eller faror som tredje part eller dess egendom kan utsättas för.

Förberedelser

- Bär alltid kraftiga skor och långa byxor när du använder maskinen.
- Bär aldrig löst sittande kläder eller smycken. Dessa kan fastna i insugningsöppningen. Om du ska arbeta utomhus rekommenderar vi att du använder gummihandskar och halkfria skor. Bär hårnät om du har långt hår.
- Använd skyddsglasögon medan du använder maskinen.
- Använd en dammskyddsmask om damm uppstår under arbetet.

- Kontrollera maskinen, nätkabeln och förlängningsladdan varje gång innan du använder maskinen. Du får endast använda maskinen om den befinner sig fullgott och felfritt skick. Låt en behörig elinstallatör byta ut maskindelar som har skadats.
- Använd aldrig maskinen om skyddsanordningarna eller avskärningsdelarna är skadade eller saknas, t ex avlänkings- och/eller gräsuppsamlingsanordningar.
- Använd endast godkända förlängningsladdar om maskinen används utomhus. Förlängningsladdarnas ledningsarea måste uppgå till minst 1,5 mm². Stickkontaktarna måste vara striltäta.

Drift

- Dra alltid nätkabeln bakåt och bort från maskinen.
- Om nätkabeln eller förlängningsladdan är skadad: dra ut stickkontakten ur stickuttaget. **RÖR INTE VID KABELN FÖRRÄN STICKKONTAKTEN HAR DRAGITS UT UR STICKUTTAGET!**
- Bär aldrig maskinen i kabeln.
- Dra ut stickkontakten ur vägguttaget:
 - om du inte ska använda maskinen längre, eller om du vill transportera eller lämna maskinen utan tillsyn
 - om du vill kontrollera eller rengöra maskinen, eller ta bort blockeringar
 - om du ska utföra rengöring eller underhåll, eller byta ut tillbehör
 - efter kontakt med främmande föremål eller vid ovanliga vibrationer
- Använd verktygen endast i dagsljus eller vid tillräcklig belysning.
- Underskatta inte maskinens kraft. Se alltid till att du står stabilt och inte tappar balansen.
- Undvik om möjligt att använda maskinen i vått gräs.
- Särskilt på slänter måste du se till att du står stabilt.
- Gå alltid lugnt med maskinen, och spring inte.
- Se till att ventilationsöppningen alltid är ren.
- Rikta aldrig sug-/blåsöppningen mot personer eller djur.
- Maskinen får endast användas under normala arbetstider, dvs. inte tidigt på morgonen eller sent på kvällen när det finns risk för att andra personer störs. Beakta tillåtna arbetstider som har angetts av behöriga myndigheter.

- När du jobbar med maskinen ska du använda lägsta möjliga varvtal.
- Ta loss främmande föremål med en kratta och en borste innan du börjar blåsa.
- Om omgivningarna är dammiga kan du fukta ytan eller montera en bevattningsdel (om sådan finns).
- Det kompletta blåsmunstycket ska användas så att luftflödet leds så nära marken som möjligt.
- Var uppmärksam på barn, husdjur och öppna fönster, och se till att du blåser bort föremål på ett säkert sätt.

Underhåll och förvaring

- Kontrollera att alla muttrar, skruvar och bultar är hårt åtdragna för att säkerställa att maskinen är i driftsäkert skick.
- Kontrollera ofta om lövsäcken är sliten eller har deformerats.
- Använd endast originalreservdelar och -tillbehör.
- Kontrollera ofta om gräsuppsamlingsanordningarna är slitna eller har deformerats.
- Elverktyg som inte används ska förvaras på en torr plats.
- Om maskinens nätkabel har skadats måste den bytas ut av tillverkaren, kundtjänst eller av en behörig person eftersom det annars finns risk för personskador.

Maskinen kan anslutas till ett valfritt stickuttag med minst 10 A säkring (med 230 V växelspanning). Stickuttaget måste vara anslutet till en jordfelsbrytare (FI). Utlösningströmmen får inte överstiga 30 mA.

⚠ VARNING!

Läs alla säkerhetsanvisningar och instruktioner.

Försummelser vid iakttagandet av säkerhetsanvisningarna och instruktionerna kan förorsaka elstöt, brand och/eller svåra skador.

Förvara alla säkerhetsanvisningar och instruktioner för framtiden.

Förklaring av skylten på maskinen (se bild 8)

1. Läs igenom bruksanvisningen före driftstart.
2. Använd inte maskinen vid regn eller snö.
Skydda maskinen mot fukt.
3. Se till att inga andra personer finns i farozonen.
4. Använd ögon- och hörselskydd.
5. Koppla ifrån maskinen och dra ut stickkontakten före rengöring eller skötsel.
6. Roterande delar! Se till att händer och fötter inte kommer i närheten av öppningarna

2. Beskrivning av maskinen (bild 1/1a)

1. Främre sugrör
2. Bakre sugrör
3. Handtag
4. Bärsele
5. Strömbrytare
6. Nätkabel
7. Spånsäck
8. Omkopplare sug-/blåsfunktion
9. Hjul
10. Skruvar för montering av sugrör
11. Varvtalsreglage (endast vid BG-EL 2501 E)

3. Ändamålsenlig användning

Lövsugen/-blåsaren är endast godkänd för löv och trädgårdsavfall som gräs eller mindre kvistar. Andra användningssätt är inte tillåtna.

Maskinen får endast användas till sitt avsedda ändamål. Användningar som sträcker sig utöver detta användningsområde är ej ändamålsenliga. För materialskador eller personskador som resulterar av sådan användning ansvarar användaren/operatören själv. Tillverkaren påtar sig inget ansvar.

Tänk på att våra produkter endast får användas till ändamålsenligt syfte och inte har konstruerats för yrkesmässig, hantverksmässig eller industriell användning. Vi ger därför ingen garanti om produkten ska användas inom yrkesmässiga, hantverksmässiga eller industriella verksamheter eller vid liknande aktiviteter.

S

4. Tekniska data

Växelströmsmotor	230 V ~ 50 Hz
Effekt	BG-EL 2301 2300 W BG-EL 2501 E 2500 W
Tomgångsvarvtal n_0	BG-EL 2301 14000 min ⁻¹ BG-EL 2501 E 6000-14000 min ⁻¹
Skyddsklass	II /
Lufthastighet	270 km/h
Sugprestanda	840 m ³ /h
Lövsäckens volym	ca 45 l
Ljudeffektnivå L_{WA}	102 dB (A)
Ljudtrycksnivå L_{PA}	87 dB (A)
Vibration a_{hv}	3,96 m/s ²
Vikt	3,8 kg

5. Innan du använder maskinen

Innan du ansluter lövsugen måste du övertyga dig om att uppgifterna på typskylten stämmer överens med nätets data.

Dra alltid ut stickkontakten innan du gör några inställningar på maskinen.

5.1 Montera sugröret (bild 3a-3d)

Skjut först samman det främre (1) och bakre sugröret (2) (bild 3a). Skruva sedan samman de båda rören med specialskruvarna (bild 3b/pos. 10). Sätt därefter in sugröret i motorkåpan (bild 3c) och skruva fast det med specialskruvarna (bild 3d/pos. 10).

Obs! Efter denna montering får sugröret inte tas isär.

5.2 Montera lövsäcken (bild 3e-3g)

Häng först in ögla i kroken på sugröret (bild 3e). För sedan lövsäcken (bild 3f/pos. 7) över stutsen på motorkåpan. Hör efter att lövsäckens fäste snäpper in. Häng in den andra ögla i kroken på kåpan (bild 3g).

5.3 Montera bärselen (bild 3h)

Fäst bärselen (bild 2/pos. 4) enligt beskrivningen i bild 3h.

5.4 Montera hjulen

Skjut hjulen (bild 3i/pos. 9) över det främre sugröret (bild 3i/pos. 1) och fixera med skruven (bild 3k/pos. A).

5.5 Montera handtaget

Sätt in handtaget (bild 4/pos. 3) i öppningen på kåpan. Hör efter att handtaget snäpper in!

Ta inte maskinen i drift förrän monteringen är komplett avslutad. Kontrollera om nätkabeln är skadad innan du tar maskinen i drift. Kabeln får endast användas om den är i fullgott skick.

6. Använda maskinen

6.1. Bestämma selens längd (bild 1)

Ställ in längden på bärselen (4) så att sugröret kan föras just ovanför marken. Hjulen (9) vid den nedre delen av sugröret gör det dessutom lättare att styra sugröret på marken.

6.2 Ansluta maskinen och koppla in (bild 5, 6)

Maskinen kan anslutas till ett valfritt stickuttag med minst 10 A säkring (med 230 V växelspanning). Stickuttaget måste vara anslutet till en jordfelsbrytare (FI). Utlösningsströmmen får inte överstiga 30 mA.

- Anslut maskinens stickkontakt till nätkabelns (förlängningssladden) uttag.
- Säkra nätkabeln i maskinens dragavlastning enligt beskrivningen i bilden.
- Tryck in strömbrytaren (bild 6/pos. 5) och håll den intryckt för att slå på maskinen.
- Släpp strömbrytaren (bild 6/pos. 5) för att slå ifrån maskinen.

6.3 Välja driftslag

6.3.1 Sugfunktion (bild 7)

- Vrid runt vredet (bild 7 / pos. 8) till position B. Detta kan du göra oavsett om maskinen kör eller är fränkopplad.

6.3.2 Blåsfunktion (bild 7)

- Vrid runt vredet (bild 7 / pos. 8) till position C. Detta kan du göra oavsett om maskinen kör eller är fränkopplad.
- Rikta luftstrålen framåt och gå långsamt framåt. Blås samman löv eller ta bort dem från svåråtkomliga ställen.

- **Obs!**
Töm lövsäcken innan du använder blåsfunktionen. Annars finns det risk för att maskinen blåser ut material som redan har sugits in.

6.4 Töm lövsäcken (bild 1)

Töm lövsäcken (7) i god tid. Sugprestandan avtar märkbart om säcken är fylld. Organiskt avfall kan du kasta på komposten.

- Koppla ifrån maskinen och dra ut stickkontakten.
- Öppna blixtlåset på lövsäcken (7) och skaka ut materialet.
- Stäng blixtlåset på lövsäcken (7) igen.

6.5 Varvtalsreglering

(bild 1a, endast vid BG-EL 2501 E)

Maskinen är utrustad med en varvtalsreglering. Vrid runt varvtalsreglaget (bild 1a / pos. 11) till avsett läge. Använd endast maskinen med erforderligt varvtal och låt den inte varva upp i onödan.

7. Byta ut nätkabeln

Om nätkabeln till denna produkt har skadats måste den bytas ut av tillverkaren, kundtjänst eller av en annan person med liknande behörighet eftersom det annars finns risk för personskador.

8. Rengöring, Underhåll och reservdelsbeställning

Dra alltid ut stickkontakten inför alla rengöringsarbeten.

8.1 Rengöra maskinen

- Håll skyddsanordningarna, ventilationsöppningarna och motorkåpan i så damm- och smutsfritt skick som möjligt. Torka av maskinen med en ren duk eller blås av den med tryckluft med svagt tryck.
- Vi rekommenderar att du rengör maskinen efter varje användningstillfälle.
- Rengör maskinen med jämna mellanrum med en fuktig duk och en aning såpa. Använd inga rengörings- eller lösningsmedel. Dessa kan skada maskinens plastdelar. Se till att inga vätskor tränger in i maskinens inre.

- Efter att du har avslutat arbetet, ta av lövsäcken, vänd den ut och in och rengör den noggrant. Detta är nödvändigt för att förhindra att mögel eller obehaglig lukt uppstår.
- Om lövsäcken är kraftigt nedsmutsad kan den rengöras med tvål och vatten.
- Om blixtlåset går trögt, kan du gnida in blixtlåsets tänder med torr tvål.
- Sug-/blåsröret kan rengöras med en borste.
- På grund av smuts som följer med materialet som sugts in, är det möjligt att omkopplingsreglaget (blås-/sugfunktion) blir trögt. I sådana fall kan du koppla om reglaget flera gånger mellan sug- och blåsfunktion tills reglaget inte längre går trögt.

8.2 Underhåll

- Vid eventuella störningar får maskinen endast kontrolleras av en behörig tekniker eller av en kundtjänstverkstad.
- I maskinens inre finns inga delar som kräver underhåll.

8.3 Reservdelsbeställning

Lämna följande uppgifter vid beställning av reservdelar:

- Maskintyp
 - Maskinens artikel-nr.
 - Maskinens ident-nr.
 - Reservdelsnummer för erforderlig reservdel
- Aktuella priser och ytterligare information finns på www.isc-gmbh.info

9. Skrotning och återvinning

Produkten ligger i en förpackning som fungerar som skydd mot transportskador. Denna förpackning består av olika material som kan återvinnas. Lämna in förpackningen till ett samlingsställe för återvinning.

Produkten och tillbehören består av olika material som t ex metaller och plaster. Lämna in defekta komponenter till ett godkänt samlingsställe i din kommun. Hör efter med din kommun eller med försäljaren i din specialbutik.

S**10. Felsökningstabell**

Störning	Möjlig orsak	Åtgärder
Maskinen startar ej	ingen spänning förhanden	- Kontrollera kabel och säkringen
	- Kabeln defekt	- Kontrollera
	- Anslutningarna vid motorn har lossnat	- Låt en kundtjänstverkstad kontrollera

⚠ Huomio!

Sähkölaitteita käytettäessä tulee noudattaa tiettyjä turvallisuusvarotoimia tapaturmien ja vaurioiden välttämiseksi. Lue sen vuoksi tämä käyttöohje huolellisesti läpi. Säilytä se hyvin, jotta siinä olevat tiedot ovat myöhemminkin milloin vain käytettävissäsi. Jos luovutat laitteen muille henkilöille, anna heille myös tämä käyttöohje laitteen mukana.

Emme ota mitään vastuuta tapaturmista tai vaurioista, jotka ovat aiheutuneet tämän käyttöohjeen tai turvallisuusohjeiden noudattamisen laiminlyönnistä.

1. Turvallisuusmääräykset**Opastus**

- Lue tämä käyttöohje huolella läpi ennen käyttöä. Perehdy laitteen ohjaus- ja säätölaitteisiin sekä sen määräysten mukaiseen käyttöön.
- Henkilöiden (mukaan luettuna lapset), jotka eivät pysty käyttämään laitetta turvallisesti johtuen heidän fyysisistä, sensorisista tai henkisistä kyvyistään tai heidän kokemattomuudestaan tai taitamattomuudestaan, ei tulisi käyttää tätä laitetta ilman vastuullisen henkilön valvontaa tai opastusta. Lapsia tulisi pitää valvonnan alla, jotta he eivät pysty leikkimään laitteen kanssa.
- Älä koskaan anna lasten käyttää laitetta.
- Älä koskaan anna sellaisten muiden henkilöiden, jotka eivät ole tutustuneet näihin määräyksiin, käyttää laitetta. Paikalliset määräykset saattavat ilmoittaa käyttäjän vähimmäisiän.
- Älä käytä laitetta koskaan silloin kun lähellä on muita henkilöitä, erityisesti lapsia, tai eläimiä.
- Käyttäjä on vastuussa ulkopuolisia uhkaavista vaaratilanteista ja heille sattuneista henkilö- tai omaisuusvahingoista

Valmistelu

- Käytä laitteen kera työskennellessäsi aina tukevia jalkineita ja pitkälahkeisia housuja.
- Älä käytä liian väljiä vaatteita tai koruja. Ne saattavat joutua imuaukkoon. Kun työskentelet ulkosalla, suosittelimme kumihansikkaita ja luistamattomia jalkineita. Käytä hiusverkkoa pitämään pitkät hiukset aloillaan.
- Käytä työskennellessäsi suojalaseja.
- Käytä pölyävissä töissä hengityssuojanaamaria.
- Tarkasta ennen laitteen jokaista käyttöä laite, liitäntäjohto ja jatkojohto. Käytä työssäsi ainoastaan moitteetonta, vahingoittumatonta

laitetta. Vaurioituneiden osien vaihtaminen uusiin tulee antaa viipymättä sähköalan ammattihenkilön toimeksi.

- Älä koskaan käytä laitetta, jonka turvallisuusvarusteet tai suojuukset ovat vialliset tai jonka suojarusteet, kuten esim. ohjauspellit ja/tai ruohonkeräyslaitteet, puuttuvat kokonaan.
- Ulkona työskennellessä saa käyttää ainoastaan tähän tarkoitukseen hyväksytyjä jatkojohtoja. Käytettyjen jatkojohtojen läpimitan tulee olla vähintään 1,5 mm². Pistoliitosten tulee olla suojattuja roiskevedeltä.

Käyttö

- Vie laitteen liitäntäjohto aina taaksepäin pois laitteesta.
- Jos verkko- tai jatkojohto on vahingoittunut, irroita pistoke pistorasiasta. **ÄLKÄÄ KOSKEKO KAAPELIA, ENNENKUIN PISTOKE ON VEDETTY IRTI PISTORASIASTA!**
- Älä kanna laitetta johdosta.
- Irroita pistoke pistorasiasta:
 - kun et käytä laitetta, kun kuljetat sitä tai jätät sen valvomatta;
 - kun tarkastat tai puhdistat laitetta tai poistat siitä tukkeumia;
 - kun suoritat puhdistus- tai huoltotoimia tai vaihdat varusteita toisiin;
 - kun se on törmännyt vieraisiin esineisiin tai tärisee tavallista voimakkaammin.
- Käytä työkaluja vain päivänvalossa tai riittävän voimakkaassa keinovalaistuksessa
- Älä aliarvioi laitteen voimaa. Säilytä aina tukeva asento ja tasapainosi.
- Vältä laitteen käyttöä määrässä ruohossa, mikäli suinkin mahdollista.
- Pidä tuuletusaukot aina puhtaina.
- Älä kohdista imu-/puhallusaukkoa koskaan ihmisiin tai eläimiin.
- Konetta saa käyttää vain järkevään vuorokaudenaikaan – ei liian aikaisin aamulla tai myöhään illalla, jolloin se häiritsee naapureita. Paikallisten viranomaisten antamia aikarajoituksia tulee noudattaa.
- Konetta tulee käyttää mahdollisimman alhaisella moottorin kierrosluvulla, jolla työn suorittaminen on mahdollista.
- Ennen puhalluksen aloittamista tulee poistaa vieraat esineet haravalla ja harjalla.
- Pölyävissä olosuhteissa tulee pinta kostuttaa kevyesti tai, mikäli mahdollista, käyttää kostutuslisälaitetta.

FIN

- Käytä aina koko puhallussuutinsarjaa, jotta ilmavirta voi toimia lähellä maanpintaa.
- Varo lapsia, kotieläimiä, avoimia ikkunoita ja puhalla vieraat esineet turvallisesti pois.

Huolto ja säilytys

- Huolehdi siitä, että kaikki mutterit, ruuvit ja pultit on aina kiristetty tiukkaan, jotta voit olla varma laitteen turvallisesta käytökunnosta.
- Tarkasta usein, onko keräyspussi kulunut tai vääntynyt.
- Käytä ainoastaan alkuperäisiä varaosia ja lisävarusteita.
- Tarkasta ruohonkeräyslaitteet usein kulumien ja vääristymien suhteen
- Sähkötyökaluja, jotka eivät ole käytössä, tulee säilyttää kuivissa tiloissa.
- Jos tämän laitteen verkkojohto vahingoittuu, joko valmistajan tai huolto- ja varaosapalvelun tai pätevän ammattimiehen on korvattava se uudella vaarojen välttämiseksi.

Laitteen saa liittää jokaiseen väh. 10A varokkeella varmistettuun pistorasiaan (230 V vaihtovirtaan). Pistorasia tulee varmistaa vuotovirran suojakatkaisimella (FI). Sen laukaisuvirta saa olla kork. 30mA.

⚠ VAROITUS!**Lue kaikki turvallisuusmääräykset ja ohjeet.**

Jos turvallisuusmääräyksiä tai muita ohjeita ei noudateta, saattaa tästä aiheutua sähköiskuja, tulipaloja ja/tai vaikeita vammoja.

Säilytä kaikki turvallisuusmääräykset ja ohjeet myöhempää tarvetta varten.**Laitteessa olevan ohjekilven selostus****(katso kuvaa 8)**

1. Lue käyttöohje ennen käyttöönottoa.
2. Älä käytä laitetta vesi- tai lumisateessa. Suojaa laite kosteudelta.
3. Pidä muut henkilöt poissa vaara-alueelta
4. Käytä suojalaseja ja kuulonsuojaimia
5. Sammuta laite ja irroita verkkopistoke puhdistus- ja huoltotoimien ajaksi.
6. Pyöriäviä osia! Pidä kätesi ja jalkasi poissa aukoista

2. Laitteen kuvaus (kuva 1/1a)

1. Imuputki edessä
2. Imuputki takana
3. Kahva
4. Kantohihna
5. Päälle-pois-katkaisin
6. Verkkojohto
7. Lehtipussi
8. Imu-puhallus-vaihtokytkin
9. Juoksurulla
10. Imuputken asennusruuvit
11. Kierrosluvun säädin
(vain mallissa BG-EL 2501 E)

3. Määräysten mukainen käyttö

Lehti-imuri/-puhallin on tehty vain lehtiä ja puutarhajätteitä kuten esim. ruohoa, pieniä oksia tms. varten. Muunlainen käyttö ei ole sallittu.

Konetta saa käyttää ainoastaan sille määrättyyn tarkoitukseen. Kaikkinainen tämän ylittävä käyttö ei ole määräysten mukaista. Kaikista tästä aiheutuvista vahingoista tai loukkaantumisista on vastuussa laitteen omistaja/käyttäjä eikä suinkaan sen valmistaja.

Ole hyvä ja ota huomioon, että laitteitamme ei ole suunniteltu ja valmistettu käytettäväksi pienteollisuus- tai teollisuustarkoituksiin. Emme siksi ota mitään vastuuta vaurioista, jos laitetta käytetään pienteollisuus-, käsityöläis- tai teollisuustyöpaikoilla tai näihin verrattavissa olevissa toiminna.

4. Tekniset tiedot

Vaihtovirtamoottori	230V ~ 50 Hz	
Teho	BG-EL 2301	2300 Watt
	BG-EL 2501 E	2500 Watt
Tyhjäkäyntikiertoalue n_0		
	BG-EL 2301	14000 min ⁻¹
	BG-EL 2501 E	6000-14000 min ⁻¹
Suojausluokka	II / □	
Ilman nopeus	270 km/h	
Imuteho	840 m ³ /h	
Lehtipussin koko	n. 45 l	
Äänen tehotaso $L_{WA,d}$	202 dB (A)	
Äänen painetaso L_{pAd}	87 dB (A)	
Tärinä a_{hv}	3,96 m/s ²	
Paino	3,8 kg	

5. Ennen käyttöönottoa

Tarkasta ennen laitteen liittämistä sähköverkkoon, että tyyppikilven tiedot vastaavat käytettävän verkkovirran tietoja.

Irroita aina verkkopistoke ennen kuin teet laitteeseen säätöjä.

5.1 Imputken asennus (kuvat 3a – 3d)

Ole hyvä ja työnnä ensin etummainen (1) ja takimmainen imputki (2) yhteen (kuva 3a). Ruuvaa sitten molemmat putket toisiinsa kiinni erikoisruuveilla (kuva 3b/kohta 10).

Työnnä sitten imputki moottorin koteloon (kuva 3c) ja kiinnitä se paikalleen erikoisruuveilla (kuva 3d/kohta 10).

Viite: Imputkea ei enää saa purkaa osiin tämän asennuksen jälkeen.

5.2 Keräyspussin asennus (kuvat 3e – 3g)

Ripusta ensin silmukka imputkessa olevaan sille tarkoitettuun koukkuun (kuva 3e). Työnnä sitten keräyspussi (kuva 3f/kohta 7) moottorin kotelossa olevan nysän päälle. Tarkkaile, että se napsahtaa kuuluvasti kiinni. Ripusta toinen silmukka kotelossa olevaan koukkuun (kuva 3g).

5.3 Kantohihnan asennus (kuva 3h)

Kiinnitä kantohihna (kuva 2/kohta 4) paikalleen kuvan 3h mukaisesti.

5.4 Pyörien asennus

Työnnä pyörät (kuva 3i/kohta 9) etummaisen imputken (kuva 3i/kohta 1) yli ja kiinnitä ne paikalleen ruuvilla (kuva 3k/kohta A).

5.5 Kahvan asennus

Työnnä kahva (kuva 4/kohta 3) kotelossa olevaan aukkoon. Tarkkaile, että se napsahtaa kuuluvasti kiinni!

Ota laite käyttöön vasta kun olet suorittanut asennustyöt täysin loppuun. Ennen joka käynnistystä tulee tarkastaa, onko laitteen liitäntäjohdossa merkkejä vahingoittumisesta. Sitä saa käyttää vain moitteettomassa kunnossa.

6. Käyttö

6.1 Hihnan pituuden säätö (kuva 1)

Säädä kantohihnan (4) pituus niin, että imputkea voidaan kuljettaa lähellä maan pintaa. Lisäksi imputken kuljettamista maata pitkin helpottavat imputken alapäässä olevat johdatinrullat (9).

6.2. Laitteen liitäntä verkkoon ja käynnistys (kuvat 5, 6)

Laitteen saa liittää jokaiseen väh. 10A varokkeella varmistettuun pistorasiaan (230 V vaihtovirtaan). Pistorasia tulee varmistaa vuotovirran suojakatkaisimella (FI). Sen laukaisuvirta saa olla korke. 30mA.

- Työnnä laitteen sähköpistoke liitäntäjohdon (jatkojohdon) pistorasiaan.
- Varmista laitteen liitäntäjohto laitteessa olevan johdon vedonestopinteellä kuvan mukaisesti.
- Käynnistä laite painamalla päälle-/pois-katkaisinta (kuva 6/nro 5) ja pitämällä se alaspainettuna.
- Sammuta päästämällä päälle-/pois-katkaisin (kuva 6/nro 5) jälleen irti.

6.3 Käyttötavan valinta

6.3.1 Imeminen (kuva 7)

Käännä vipu (kuva 7/kohta 8) asentoon B. Tämän voi tehdä sekä laitteen seistessä että sen käydessä.

6.3.2 Puhallus (kuva 7)

- Käännä vipu (kuva 7/kohta 8) asentoon C. Tämän voi tehdä sekä laitteen seistessä että sen käydessä.
- Suuntaa ilmavirta eteenpäin ja liiku hitaasti kerätäksesi lehdet tai puutarhajätteet puhaltamalla kokoon tai poistaaksesi ne

FIN

vaikkeasti tavoitettavista paikoista.

- **Huomio!!**
Tyhjä lehtipussi ennen puhallusta. Muuten saattaa sisäänimetty materiaali puhaltua ulos.

6.4 Lehtipussin ja esieroitimen tyhjennys (kuvat 1)

Tyhjennä lehtipussi (7) hyvissä ajoin. Jos pussi on täynnä, niin imuteho heikkenee huomattavasti. Vie organiset jätteet kompostoitavaksi.

- Sammuta laite ja irroita verkkopistoke.
- Avaa lehtipussin (7) vetoketju ja kaada sisäänimetty materiaali pois.
- Sulje keräyspussin (7) vetoketju jälleen.

6.5 Kierrosluvun säätö (kuva 1a, vain BG-EL 2501 E)

Laite on varustettu elektronisella kierrosluvun säädöllä. Käännä sitä varten kierroslukusäädin (kuva 1a/ kohta 11) haluttuun asentoon. Käytä laitetta vain tarvittavalla kierrosluvulla äläkä anna sen käydä tarpeettoman korkeilla kierroksilla.

7. Verkkojohdon vaihtaminen

Kun tämän laitteen verkkojohto vahingoittuu sen on korvattava joko valmistaja tai hänen asiakas-, huolto- ja varaosapalvelunsa tai vastaavan pätevyyden omaava henkilö, jotta vaaratilanteita ei pääse syntymään.

8. Puhdistus, huolto ja varaosatilaus

Irroita verkkopistoke pistorasiasta ennen kaikkia puhdistustoimia.

8.1 Puhdistus

- Pidä suojalaitteet, ilmaraot ja moottorin kotelo niin puhtaina pölystä ja liasta kuin suinkin mahdollista. Pyyhi laite puhtaalla rievulla tai puhalla se puhtaaksi vähäpaineisella paineilmalla.
- Suosittelemme laitteen puhdistamista heti joka käytön jälkeen.
- Puhdista laite säännöllisin väliajoin käyttäen kosteaa riepua ja vähän saippuaa. Älä käytä sellaisia puhdistusaineita tai liuotteita, jotka saattavat syövyttää laitteen muoviosia. Huolehdi siitä, ettei laitteen sisäpuolelle pääse vettä.
- Kun työ on suoritettu loppuun, irroita lehtipussi, käännä se nurinpäin ja puhdista perusteellisesti, jotta siihen ei pääse syntymään hometta tai epämiellyttävää hajua.

- Pahasti likaantuneen lehtipussin voi pestä vedellä ja saippualla.
- Jos vetoketju kulkee huonosti, voi vetoketjun hampaisiin hieroa kuivaa saippuaa.
- Puhdista imu-/puhallusputken lika pois harjalla.
- Imettävä materiaali saattaa liata vaihtokatkaisimen (Imu/Puhallus), jolloin se liikkuu huonosti. Tässä tapauksessa auttaa, jos vaihtokatkaisinta käännetään useampaan kertaan asennosta toiseen, jolloin se liikkuu jälleen helposti.

8.2 Huolto

- Jos laitteen käytössä ilmenee häiriöitä, tulee se toimittaa ainoastaan valtuutetun huoltokorjaamon tai alan ammattihenkilön tarkastettavaksi.
- Laitteen sisäpuolella ei ole mitään huoltoa tarvitsevia osia.

8.3 Varaosatilaus:

Varaosia tilatessasi anna seuraavat tiedot:

- Laitteen tyyppi
- Laitteen tuotenumero
- Laitteen tunnusnumero
- Tarvittavan varaosan varaosanumero.

Ajankohtaiset hinnat ja muut tiedot löydät osoitteesta www.isc-gmbh.info

9. Käytöstäpoisto ja uusiokäyttö

Laite on pakattu kuljetuspakkaukseen, jotta vältetään kuljetusvauriot. Tämä pakkaus on raaka-ainetta ja sitä voi siksi käyttää uudelleen tai sen voi toimittaa kierrätyksen kautta takaisin raaka-ainekierto. Laite on ja sen varusteet on valmistettu eri materiaaleista, kuten esim. metallista ja muoveista. Toimita vialliset rakenneosat oneglmajätehävitykseen. Tiedustele asiaa alan ammattiliikkeestä tai kunnanhallituksesta!

10. Häiriöetsintäkaavio

Häiriö	Mahdollinen syy	Poisto
Laite ei käynnisty	- ei jännitettä	- tarkasta johto ja varoke
	- johto viallinen	- tarkasta
	- moottorin liitännäät irronneet	- anna houltopalvelun tarkastaa laite

GR**⚠ Προσοχή!**

Κατά τη χρήση των συσκευών πρέπει να λαμβάνονται ορισμένα μέτρα ασφαλείας προς αποφυγή τραυματισμών και ζημιών. Για το λόγο αυτό παρακαλούμε να διαβάσετε προσεκτικά αυτή την Οδηγία χρήσης. Φυλάξτε την καλά για να έχετε τις πληροφορίες στη διάθεσή σας ανά πάσα στιγμή. Εάν δώσατε τη συσκευή σε άλλα άτομα, παρακαλούμε να τους παραδώσετε και αυτή την Οδηγία χρήσης.

Δεν αναλαμβάνουμε καμία ευθύνη για ατυχήματα που οφείλονται στη μη τήρηση αυτής της Οδηγίας και των υποδείξεων ασφαλείας.

1. Υποδείξεις ασφαλείας**Οδηγίες**

- Διαβάστε προσεκτικά αυτή την Οδηγία χρήσης. Εξοικειωθείτε με τα συστήματα ελέγχου και ρύθμισης και με τη σωστή χρήση της συσκευής.
- Η συσκευή να μη χρησιμοποιείται από άτομα (ούτε από παιδιά), με περιορισμένες φυσικές, αισθητήριες ή πνευματικές ικανότητες ή με ανεπαρκή πείρα και γνώσεις, χωρίς την επίβλεψη από ενήλικα πρόσωπα ή εφόσον δεν υποδείχθηκε από άτομο υπεύθυνο για την ασφάλειά τους ο τρόπος χρήσης της συσκευής. Τα παιδιά να επιβλέπονται, ώστε να εξασφαλιστεί πως εν παίζου με τη συσκευή.
- Ποτέ μην αφήνετε παιδιά να χρησιμοποιήσουν τη συσκευή.
- Ποτέ μην αφήνετε άλλα άτομα, τα οποία δεν γνωρίζουν τις Οδηγίες χρήσης, να χρησιμοποιούν τη συσκευή. Μπορεί να υπάρχουν τοπικές προδιαγραφές για το κατώτερο όριο ηλικίας για τους χρήστες της συσκευής.
- Ποτέ μη χρησιμοποιείτε τη συσκευή όταν βρίσκονται κοντά σας άλλα άτομα, ιδιαίτερα παιδιά, ή κατοικίδια ζώα.
- Ο χρήστης ευθύνεται για ατυχήματα ή κινδύνους τρίτων προσώπων ή περιουσιακών στοιχείων τους.

Προετοιμασία

- Όταν χρησιμοποιείτε τη συσκευή να φοράτε πάντα γερά παπούτσια και μακριά πανταλόνια.
- Μη φοράτε φαρδιά ρούχα ή κοσμήματα, διότι μπορεί να πιστούν από το άνοιγμα αναρρόφησης και να τραβηχτούν μέσα. Σε εργασίες στον κήπο σας συνιστούμε να χρησιμοποιείτε λαστιχένια γάντια και αντιολισθητικά παπούτσια. Εάν έχετε μακριά μαλλιά να φοράτε δίκτυ για τα μαλλιά.

- Όταν εργάζεστε να φοράτε προστατευτικά γυαλιά.
- Σε εργασίες που δημιουργούν πολύ σκόνη να χρησιμοποιείτε αναπνευστική προστασία.
- Πριν από κάθε χρήση να ελέγχετε τη συσκευή, το καλώδιο και τη μπαλαντέζα. Να εργάζεστε μόνο με συσκευές σε άψογη κατάσταση. Τα ελαττωματικά τμήματα να αντικαθίστανται αμέσως από ένα ηλεκτρολόγο.
- Ποτέ μη χρησιμοποιείτε μία συσκευή με ελαττωματικά συστήματα ασφαλείας ή προστασίας ή όταν λείπουν τα συστήματα ασφαλείας όπως συστήματα προστασίας, εκτροπής ή συλλογής χόρτων.
- Κατά την εργασία στο ύπαιθρο επιτρέπεται η χρήση μπαλαντέζας που προορίζεται για χρήση στο ύπαιθρο. Τα χρησιμοποιούμενα καλώδια επιτρέπεται να έχουν μόνο ελάχιστη διατομή 1,5 mm². Οι προσαρμοζόμενες συνδέσεις πρέπει να προστατεύονται από πιτσιλίσματα

Λειτουργία

- Να έχετε το καλώδιο πάντα πίσω από τη συσκευή.
- Εάν το καλώδιο της συσκευής ή της μπαλαντέζας είναι ελαττωματικό, βγάλτε το φιν από τη πρίζα.
ΜΗΝ ΑΓΓΙΖΕΤΕ ΤΟ ΚΑΛΩΔΙΟ, ΠΡΙΝ ΒΓΑΛΕΤΕ ΤΟ ΒΥΣΜΑ ΑΠΟ ΤΗΝ ΠΡΙΖΑ!
- Μη μεταφέρετε τη συσκευή κρατώντας την από το καλώδιο.
- Να βγάξετε το φιν από την πρίζα:
 - όταν δεν χρησιμοποιείτε τη συσκευή, όταν τη μεταφέρετε ή την αφήνετε χωρίς επίβλεψη
 - όταν ελέγχετε τη συσκευή, όταν την καθαρίζετε ή απομακρύνετε αντικείμενα που τη μπλοκάρουν
 - όταν εκτελείτε εργασίες καθαρισμού ή συντήρησης ή αλλάζετε εξαρτήματα
 - μετά από επαφή με ξένα αντικείμενα ή σε περίπτωση αφύσικων δονήσεων
- Να χρησιμοποιείτε εργαλεία μόνο με φως ημέρας ή με επαρκή τεχνητό φωτισμό
- Να στέκεστε πάντα σταθερά και να κρατάτε καλά την ισορροπία σας.
- Να αποφεύγετε, αν γίνεται, τη λειτουργία της συσκευής σε υγρό γρασίδι.
- Ιδιαίτερα σε κατηφόρες να προσέχετε τη σταθερή στάση σας.
- Πάντα να προχωράτε, ποτέ να μην τρέχετε.
- Οι σχισμές και τα ανοίγματα αερισμού να είναι πάντα καθαρά.
- Ποτέ μη τείνετε το άνοιγμα αναρρόφησης και φυσήματος προς πρόσωπα ή ζώα.

- Να λειτουργείτε τη μηχανή σε λογικές ώρες της ημέρας – όχι τα ξημερώματα ή αργά το βράδυ, όταν μπορεί να ενοχλούνται άλλα πρόσωπα. Να τηρείτε τις τοπικές προδιαγραφές.
- Για την εκτέλεση των εργασιών σας να χρησιμοποιείτε τη μηχανή με το χαμηλότερο δυνατό αριθμό στροφών.
- Πριν την αρχή του φυσήματος να χωρίζετε με τη τσουγγράνα τα ξένα αντικείμενα.
- Σε περίπτωση δημιουργίας πολλής σκόνης, να βρέχετε λίγο την επιφάνεια, ή, εάν υπάρχει, να χρησιμοποιείτε ανάλογο εξάρτημα άρδευσης
- Να χρησιμοποιείτε ολόκληρο το εργαλείο φυσήματος, έτσι ώστε το ρεύμα του αέρα να λειτουργεί κοντά στο έδαφος.
- Να προσέχετε τα παιδιά, τα κατοικίδια ζώα, τα ανοικτά παράθυρα και να φυσάτε τα ξένα αντικείμενα μόνο προς ασφαλές μέρος.

Συντήρηση και φύλαξη

- Να φροντίζετε να είναι καλά σφιγμένα όλα τα παξιμάδια, όλες οι βίδες και τα μπουλόνια, έτσι ώστε να είστε σίγουροι πως η συσκευή είναι σε άριστη κατάσταση, έτοιμη για λειτουργία.
- Να ελέγχετε συχνά τα συστήματα συλλογής χόρτων για φθορά και παραμορφώσεις.
- Να χρησιμοποιείτε μόνο ανταλλακτικά κοπτικά εργαλεία του ίδιου τύπου.
- Για λόγους ασφαλείας να αντικαθίστανται πάντα τα φθαρμένα ή ελαττωματικά εξαρτήματα.
- Τα μη χρησιμοποιούμενα ηλεκτρικά εργαλεία να φυλάγονται σε στεγνό μέρος.
- Εάν το καλώδιο αυτής της συσκευής είναι ελαττωματικό, να αντικατασταθεί από τον κατασκευαστή ή από το τμήματος εξυπηρέτησης πελατών, για να αποφευχθούν ενδεχόμενοι κίνδυνοι.

Η συσκευή μπορεί να συνδεθεί σε κάθε πρίζα με ελάχιστη ασφάλεια 10A (με εναλλασσόμενη τάση 230 V). Η πρίζα να ασφαρίζεται με διακόπτη ρευματος διαφυγής (FI). Το ρεύμα απεμπλοκής να είναι κατ'άνωτατο όριο 30mA.

⚠ ΠΡΟΣΟΧΗ!

Διαβάστε όλες τις Υποδείξεις ασφαλείας και τις Οδηγίες.

Εάν δεν ακολουθήσετε τις Υποδείξεις ασφαλείας και τις Οδηγίες δεν αποκλείονται ηλεκτροπληξία, πυρκαγιά και/ή σοβαροί τραυματισμοί.

Φυλάξτε προσεκτικά όλες τις Υποδείξεις ασφαλείας και τις Οδηγίες για το μέλλον.

Εικονογράμματα ασφαλείας στη συσκευή (Εικ. 8)

1. Διαβάστε την Οδηγία χρήσης πριν τη θέση σε λειτουργία.
2. Μη χρησιμοποιείτε τη συσκευή όταν βρέχει ή όταν χιονίζει. Μην εκθέτετε τη συσκευή σε υγρασία.
3. Να κρατάτε τρίτους μακριά από τη ζώνη κινδύνου
4. Να χρησιμοποιείτε προστασία ματιών και ηχοπροστασία.
5. Σε εργασίες καθαρισμού ή περιποίησης να απενεργοποιείτε τη συσκευή και να βγάψετε το φιλ από τη πρίζα.
6. Περιστρεφόμενα εξαρτήματα! Να κρατάτε χέρια και πόδια μακριά από τα ανοίγματα

2. Περιγραφή της μηχανής (Εικ. 1 και 1a)

1. Σωλήνας αναρρόφησης μπροστά
2. Σωλήνας αναρρόφησης πίσω
3. Χειρολαβή
4. Ζώνη μεταφοράς
5. Διακόπτης ενεργοποίησης/απενεργοποίησης
6. Καλώδιο
7. Σακούλλα συλλογής
8. Διακόπτης μεταγωγής αναρρόφησης/φύσηση
9. Τροχοί
10. Βίδες για τη συναρμολόγηση του σωλήνα αναρρόφησης
11. Ρυθμιστής αριθμού στροφών (μόνο στο BG-EL 2501 E)

3. Σωστή χρήση

Η μηχανή αναρρόφησης / φύσησης φύλλων προορίζεται μόνο για φύλλα και απορρίμματα κήπου όπως χόρτα, μικρά κλαδιά. Απαγορεύεται οποιαδήποτε άλλη χρήση.

Η μηχανή επιτρέπεται να χρησιμοποιηθεί μόνο για τον σκοπό για τον οποίο προορίζεται. Κάθε πέραν τούτου χρήση δεν ανταποκρίνεται στο σκοπό για τον οποίο προορίζεται. Για βλάβες που οφείλονται σε παρόμοια χρήση ή για τραυματισμούς παντός είδους ευθύνεται ο χρήστης/χειριστής και όχι ο κατασκευαστής.

GR

Παρακαλούμε να προσέξετε πως οι συσκευές μας δεν προορίζονται και δεν έχουν κατασκευαστεί για επαγγελματική, βιοτεχνική ή βιομηχανική χρήση. Δεν αναλαμβάνουμε εγγύηση σε περίπτωση κατά την οποία η συσκευή χρησιμοποιήθηκε σε συννεργεία, βιοτεχνίες ή στη βιομηχανία ή σε εργασίες παρόμοιες με αυτές.

4. Τεχνικά χαρακτηριστικά

Κινητήρας εναλασσόμενου ρεύματος	230V ~ 50 Hz
Ισχύς	BG-EL 2301 2300 Watt BG-EL 2501 E 2500 Watt
Αριθμός στροφών κενής λειτουργίας n_0	BG-EL 2301 14000 min ⁻¹ BG-EL 2501 E 6000-14000 min ⁻¹
Κλάση προστασίας	II /
Ταχύτητα αέρα	270 km/h
Αναρροφητική ισχύς	840 m ³ /h
Όγκος σάκου	ca. 45 l
Στάθμη ηχητικής ισχύος $L_{WA,d}$	102 dB (A)
Στάθμη ηχητικής πίεσης L_{pAd}	87 dB (A)
Δονήσεις a_{Hv}	3,96 m/s ²
Βάρος	3,8 kg

5. Πριν τη θέση σε λειτουργία

Πριν τη σύνδεση σιγουρευτείτε πως τα στοιχεία στην ετικέτα του συμφωνούν με τα στοιχεία του δικτύου.

Πριν κάνετε ρυθμίσεις στη συσκευή να βγάξετε πάντα το βύσμα από την πρίζα.

5.1 Μοντάζ σωλήνα αναρρόφησης (εικ. 3a-3d)

Συναρμολογήστε πρώτα τον μπροστινό σωλήνα (1) και τον πίσω σωλήνα (2) (εικ. 3a). Μετά βιδώστε τους δύο σωλήνες με τις ειδικές βίδες (εικ. 3b/αρ. 10).

Βάλτε κατόπιν τον σωλήνα αναρρόφησης στο κέλυφος του κινητήρα (εικ. 3c) και βιδώστε το με τις ειδικές βίδες (εικ. 3d/αρ. 10).

Υπόδειξη: Μετά το μοντάζ αυτό δεν επιτρέπεται η αποσυναρμολόγηση του σωλήνα αναρρόφησης.

5.2 Μοντάζ σακούλας (εικ. 3e-3g)

Κρεμάστε πρώτα τη θηλιά στον ανάλογο γάντζο στο σωλήνα αναρρόφησης (εικ. 3e). Κατόπιν τοποθετείτε τη σακούλα (εικ. 3f/αρ. 7) πάνω από το στόμιο στο περιβλήμα του κινητήρα. Προσέξτε να ακούσετε το κούμπωμα. Κρεμάστε τη δεύτερη θηλιά στο γάντζο στο περιβλήμα (εικ. 3g)

5.3 Μοντάζ ζώνης μεταφοράς (εικ. 3h)

Στερεώστε τη ζώνη μεταφοράς (εικ. 2/αρ. 4), όπως φαίνεται στην εικ. 3h.

5.4 Τοποθέτηση τροχών

Σπρώξτε τους τροχούς (εικ. 3i/αρ. 9) πάνω απ' τον μπροστινό σωλήνα αναρρόφησης (εικ. 3i/αρ. 1) και ασφαλίστε με τη βίδα (εικ. 3k/αρ. A).

5.5 Μοντάζ χειρολαβής

Σπρώξτε τη χειρολαβή (εικ. 4/αρ. 3) στην εσοχή στο περιβλήμα. Προσέξτε να ακούσετε το κούμπωμα!

Να χρησιμοποιήσετε τη συσκευή, μόνο αφού πρώτα τελειώσετε πλήρως το μοντάζ. Πριν από κάθε έση σε λειτουργία να ελέγχετε το καλώδιο για ενδεχόμενες βλάβες διότι η χρήση του επιτρέπεται μόνο όταν βρίσκεται σε άριστη κατάσταση.

6. Θέση σε λειτουργία

6.1 Καθορισμός του μήκους της ζώνης (Εικ. 1)

Ρυθμίστε το μήκος της ζώνης (4) έτσι ώστε ο σωλήνας αναρρόφησης να οδηγείται λίγο πιο πάνω από το έδαφος. Για ευκολότερη οδήγηση του σωλήνα αναρρόφησης στο έδαφος βοηθούν οι οδηγητικοί τροχοί (9) στην κάτω άκρη του σωλήνα αναρρόφησης.

6.2 Σύνδεση κα ιενεργοποίηση της συσκευής (Εικ. 5,6)

Η συσκευή μπορεί να συνδεθεί σε κάθε πρίζα με ελάχιστη ασφάλεια 10A (με εναλασσόμενη τάση 230 V). Η πρίζα να ασφαρίζεται με διακόπτη ρεύματος διαφυγής (FI). Το ρεύμα απεμπλοκής να είναι κατ' ανώτατο όριο 30mA.

- Βάλτε το φιν της συσκευής στη σύνδεση με τη μπαλαντέζα.
- Ασφαλίστε το καλώδιο της μπαλαντέζας με το σύστημα ανακούφισης της συσκευής όπως φαίνεται στην εικόνα.
- Για την ενεργοποίηση πιέστε το διακόπτη ενεργοποίησης/απενεργοποίησης (εικ. 6/αρ. 5) και κρατήστε τον πιεσμένο.

- Για την απενεργοποίηση αφήστε ελεύθερο τον διακόπτη ενεργοποίησης/απενεργοποίησης (εικ. 6/αρ. 5).

6.3 Επιλογή είδους λειτουργίας

6.3.1 Αναρρόφηση (Εικ. 7)

Στρίψτε το μοχλό (Εικ. 7/αριθμ. 8) στη θέση Β. Αυτό μπορεί να γίνει είτε σε ακινητοποιημένη ή και σε λειτουργούσα συσκευή.

6.3.2 Φύσημα (Εικ. 7)

- Στρίψτε το μοχλό (Εικ. 7/αριθμ. 8) στη θέση C. Αυτό μπορεί να γίνει είτε σε ακινητοποιημένη ή και σε λειτουργούσα συσκευή.
- Τείνετε την ακτίνα αέρα προς τα εμπρός και κινηθείτε αργά για να φυσήξετε τα φύλλα ή τα απορρίμματα του κήπου και να τα συγκεντρώσετε ή να τα βγάλετε από δυσπρόσβατα σημεία.
- **Προσοχή!**
Να αδειάζετε το σάκο πριν το φύσημα. Διαφορετικά δεν αποκλείεται να επαναεξέλθουν τα αναρροφηθέντα αντικείμενα.

6.4 Άδειασμα του σάκου συλλογής (Εικ. 1)

Να αδειάζετε εγκαίρως το σάκο συλλογής (7). Όταν γεμίσει πολύ ο σάκος, μειώνεται η αναρροφητική ισχύς. Τα οργανικά απορρίμματα να λιπασματοποιούνται.

- Απενεργοποιήστε τη συσκευή και βγάλτε το φισ από τη πρίζα
- Ανοίξτε το φερμουάρ στο σάκο (7) και αδειάστε το περιεχόμενο.
- Ξανακλείστε το φερμουάρ στο σάκο (7).

6.5 Ρύθμιση αριθμού στροφών (Εικ. 1a, μόνο στο BG-EL 2501 E)

Η συσκευή διαθέτει ηλεκτρονικό σύστημα ρύθμισης του αριθμού στροφών. Για το σκοπό αυτό στρίψτε τον ρυθμιστή του αριθμού στροφών (Εικ. 1a/αριθμ. 11) στην επιθυμούμενη θέση. Να λειτουργείτε τη συσκευή με τον απαιτούμενο αριθμό στροφών και μη το αφήνετε να λειτουργεί άσκοπα σε πολύ ψηλές στροφές.

7. Αντικατάσταση του αγωγού σύνδεσης με το δίκτυο

Εάν πάθει βλάβη το καλώδιο σύνδεση της συσκευής με το δίκτυο, πρέπει προς αποφυγή κινδύνου, να αντικατασταθεί από τον κατασκευαστή ή το τμήμα του εξυπηρέτησης πελατών ή από παρόμοια εξειδικευμένο πρόσωπο.

8. Καθαρισμός, συντήρησης, παραγγελία ανταλλακτικών

Πριν από όλες τις εργασίες καθαρισμού να βγάξετε το φισ από τη πρίζα.

8.1 Καθαρισμός

- Να τηρείτε τα συστήματα ασφαλείας, τις σχισμές αερισμού και το περίβλημα του κινητήρα όσο πιο καθαρά από σκόνη γίνεται. Σκουπίστε τη συσκευή με καθαρό πανί ή φυσήξτε τη με πεπιεσμένο αέρα σε χαμηλή πίεση.
- Σας συνιστούμε να καθαρίζετε τη συσκευή μετά από κάθε χρήση.
- Να καθαρίζετε τη συσκευή μακτικά με ένα υγρό πανί και λίγο μαλακό σαπούνι. Μη χρησιμοποιείτε καθαριστικά ή διαλύτες, διότι έτσι δεν αποκλείεται η διάβρωση της συσκευής. Να προσέχετε να μην εισέλθει νερό στο εσωτερικό της συσκευής.
- Μετά τη λήξη των εργασιών, αφαιρέστε το σάκο, αναποδογυρίστε τον και καθαρίστε τον καλά για να αποφύγετε τη δημιουργία μούχλας και κακοσμίας.
- Εάν ο σάκος είναι πολύ λερωμένος, μπορείτε να τον πλύνετε με νερό και σαπούνι.
- Εάν δεν λειτουργεί καλά το φερμουάρ, τρίψτε τα δόντια του φερμουάρ με στεγνό σαπούνι.
- Να καθαρίζετε το σωλήνα αναρρόφησης και φύσησης με μία βούρτσα.
- Εξαιτίας των ακαθαρσιών από τα αναρροφώμενα αντικείμενα μπορεί να δημιουργηθεί δυσκολία στη μεταγωγή (από τη λειτουργία αναρρόφησης στη λειτουργία φυσήματος). Στην περίπτωση αυτή να επαναλάβετε περισσότερες φορές τη μεταγωγή από αναρρόφηση σε φύσημα για να αποκατασταθεί η ευκολία λειτουργίας του μοχλού μεταγωγής.

GR

8.2 Συντήρηση

- Σε περίπτωση βλάβης οι εργασίες επισκευής να εκτελούνται μόνο από εξουσιοδοτημένο ειδικευμένο τεχνήτη ή από συμβεβλημένο συνεργείο σέρβις.
- Στο εσωτερικό της συσκευής δεν βρίσκονται άλλα εξαρτήματα για τα οποία απαιτείται συντήρηση.

8.3 Παραγγελία ανταλλακτικών

Όταν παραγγέλλετε ανταλλακτικά να μη ξεχάσετε να αναφέρετε τα εξής στοιχεία:

- Τύπος συσκευής
- Αριθμός είδους της συσκευής
- Χαρακτηριστικός αριθμός (Ident Nr.) της συσκευής
- Αριθμός του ανταλλακτικού

Για ισχύουσες τιμές και πληροφορίες
www.isc-gmbh.info

9. Διάθεση στα απορρίμματα και ανακύκλωση

Προς αποφυγή ζημιών κατά τη μεταφορά η συσκευή βρίσκεται σε μία συσκευασία. Η συσκευασία αυτή είναι πρώτη ύλη, μπορεί δηλαδή να επαναμεταχειριστεί ή να ανακυκλωθεί. Ο συμπίεστής και τα εξαρτήματά του αποτελούνται από διαφορετικά υλικά, όπως π.χ. από μέταλλα και πλαστικά. Παρακαλούμε να διαθέτετε τα ελαττωματικά εξαρτήματα στα ειδικά και προβληματικά απορρίμματα. Εάν έχετε απορίες, ρωτήστε στο ειδικό σας κατάστημα ή στη διοίκηση του Δήμου σας.

10. Πίνακας αναζήτησης βλαβών

Βλάβη	Ενδεχόμενη αιτία	Αποκατάσταση
Δεν παίρνει μπροστά η συσκευή	δεν υπάρχει τάση	Έλεγχος αγωγού και ασφάλειας
	Ελαττωματικό καλώδιο	Έλεγχος
	Χαλαρές συνδέσεις κινητήρα	Να ελεγχθούν από συνεργείο εξυπηρέτησης πελατών

SLO**⚠ Pozor!**

Pri uporabi naprav je potrebno upoštevati nekaj varnostnih ukrepov, da bi preprečili poškodbe in materialno škodo. Zato skrbno preberite ta navodila za uporabo/varnostne napotke. Le-te dobro shranite tako, da boste imeli zmeraj pri roki potrebne informacije. Če bi napravo izročili drugim osebam, Vas prosimo, da jim izročite tudi ta navodila za uporabo/varnostne napotke. Ne prevzemamo nobene odgovornosti za nezgode ali škodo, ki bi nastale zaradi neupoštevanja teh navodil za uporabo in varnostnih napotkov.

1. Varnostni napotki**Uvod**

- Ta navodila si v celoti skrbno preberite. Seznanite se s krmilnimi ali regulirnimi elementi in pravilno uporabe naprave.
- Osebe, ki zaradi svojih fizičnih, senzornih ali psihičnih sposobnosti ali neizkušenosti oz. nepoznavanjem niso zmožne varno uporabljati naprave, je ne smejo uporabljati brez nadzora ali navodil odgovorne osebe. Otroci morajo biti pod nadzorom, da bo zagotovljeno, da naprave ne bodo uporabljali kot igrače.
- Nikoli ne dovolite, da bi napravo uporabljali otroci.
- Nikoli ne dovolite, da bi napravo uporabljale osebe, ki niso seznanjene s temi navodili. Najmanjša starost za uporabnika je lahko določena s krajevnimi predpisi.
- Naprave nikoli ne uporabljajte, če so v bližini osebe, predvsem otroci ali domače živali.
- Uporabnik odgovarja za nesreče ali nevarnosti, povzročene drugim osebam ali njihovi lastnini.

Priprava

- Pri uporabi naprave vedno uporabljajte čvrsto obutev in dolge hlače.
- Ne nosite ohlapnih oblačil ali nakita. Lahko vam jih vptegne v sesalno odprtino. Pri delu na prostem je priporočena uporaba obutve, ki je odporna proti drsenju. Če imate dolge lase, pri delu uporabljajte mrežico za lase.
- Pri delu nosite zaščitna očala.
- Pri delih, ko nastaja prah, uporabljajte masko za dihanje.
- Pred vsako uporabo preglejte napravo, priključni vod in podaljševalni kabel. Delajte samo z brezhibno in nepoškodovano napravo. Poškodovane dele vam mora nemudoma popraviti električar.

- Naprave nikoli ne uporabljajte s poškodovanimi zaščitnimi elementi ali izolacijami ali brez zaščitnih elementov, kot sta odbijalna priprava in/ali lovilna priprava za travo.
- Pri delu na prostem je dovoljeno uporabljati samo odobrene podaljševalne kable. Uporabljen podaljševalni kabel mora imeti najmanjši presek 1,5 mm². Vtične povezave morajo imeti zaščitne kontakte in biti zaščitene pred vodnimi curki.

Obratovanje

- Priključni vod naprave vedno napeljite nazaj, stran od naprave.
- Če ste električni ali podaljševalni kabel poškodovana, izvlecite vtič iz vtičnice. **NE DOTIKAJTE SE KABLA, DOKLER GA NE IZVLEČETE IZ VTIČNICE!**
- Naprave ne nosite za kabel.
- Izvlecite vtič iz vtičnice:
 - če naprave ne uporabljate, jo transportirate ali pustite brez nadzora;
 - če napravo pregledujete, jo čistite ali odstranjujete blokade;
 - če napravo čistite ali vzdržujete ali menjujete dodatke;
 - po stiku s tujkom ali pri nenavadnih tresljajih.
- Orodje uporabljajte samo pri dnevni svetlobi ali z zadostno umetno osvetljavo.
- Ne podcenjujte moči. Vedno delajte v stabilnem in uravnoteženem položaju.
- Če je mogoče se izogibajte uporabi naprave v mokri travi.
- Na varen položaj bodite še posebej pozorni na klancih.
- Vedno hodite, nikoli ne tecite.
- Prezračevalne odprtine naj bodo vedno čiste.
- Sesalno-pihalne odprtine nikoli ne usmerjajte na osebe ali živali.
- Napravo lahko uporabljate samo ob primernem času - ne zgodaj zjutraj ali pozno zvečer, ko lahko delovanje naprave moti druge ljudi. Upoštevajte čase, ki jih predpisuje ustrezen krajevni urad.
- Napravo med delom uporabljajte s čim manjšim številom vrtljajev motorja.
- Pred začetkom razpihovanja z grabljami in metlo razrahljajte tuje.
- V prašnih pogojih je treba površino rahlo navlažiti ali uporabiti škropilni nastavek za napravo, če obstaja.
- Uporabite celoten nastavek za pihanje, da zračni tok lahko deluje povsem pri tleh.
- Pazite na otroke, domače živali, odprta okna in tuje varno odpihnite stran.

Vzdrževanje in shranjevanje

- Poskrbite, da so vse matice, vijaki in sorniki vedno čvrsto priviti, da zagotovite varno obratovalno stanje naprave.
- Pogosto preverjajte, ali je lovilna vreča obrabljena in deformirana.
- Uporabljajte samo originalne nadomestne dele in dodatke.
- Zaradi varnosti obrabljene ali poškodovane dele zamenjajte.
- Neuporabljeno električno orodje je treba hraniti na suhem mestu.
- Če se priključek za omrežje te naprave poškoduje, ga mora zamenjati izdelovalec, izdelovalčev servis za stranke ali druga usposobljena oseba, da ne pride do nevarnih situacij.

Napravo lahko priključite na katerokoli vtičnico, zavarovano z vsaj 10 A (z 230 V izmenične napetosti). Vtičnica mora biti zavarovana z zaščitnim stikalom za okvarni tok (FI). Sprožilni tok je lahko največ 30 mA.

⚠ OPOZORILO

Preberite vse varnostne napotke in navodila. V primeru, da tega ne storite, so lahko posledica električni udar, požar in/ali hude poškodbe.

Shranite vse varnostne napotke in navodila za kasnejšo uporabo.

Obrazložitev napisov na napravi (glej sliko 8)

1. Pred začetkom uporabe si preberite navodila za uporabo.
2. Naprave ne uporabljajte v dežju ali snegu. Napravo zaščitite pred vlago.
3. Tretjim osebam ne dovolite na območje nevarnosti.
4. Uporabljajte ščitnik za oči in zaščitne slušalke.
5. Pri čiščenju in vzdrževanju napravo izključite in izvlecite električni vtič.
6. Vrteči se deli! Dlani in stopal ne približujte odprtina.

2. Opis naprave (Slika 1/1a)

1. Sprednja sesalna cev
2. Zadnja sesalna cev
3. Ročaj
4. Nosilni pas
5. Stikalo za vklop/izklop
6. Omrežni kabel:
7. Lovilna vreča
8. Preklopno stikalo za sesanje/pihanje
9. Tekalna kolesa
10. Vijaki za montažo sesalne cevi
11. Regulator števila vrtljajev (samo pri BG-EL 2501 E)

3. Predpisana namenska uporaba

Sesalnik/pihalnik listja je predviden samo za listje in vrtno odpadke, kot so trava in majhne veje. Drugačnja uporaba ni dovoljena.

Ta stroj se lahko uporablja le v skladu z njegovo namembnostjo. Vsaka druga uporaba šteje kot nenamenska nedovoljena uporaba. Za kakršnekoli poškodbe ali škodo, ki bi nastale zaradi nedovoljene uporabe, nosi odgovornost uporabnik/upravljalca in ne proizvajalec.

Prosimo, da upoštevate, da naše naprave niso bile konstruirane za namene uporabe v obrtništvu ali industriji. Ne prevzemamo nobene odgovornosti, če je bila naprava uporabljena v obrtništvu ali industriji ter v podobnih dejavnostih.

SLO

4. Tehnični podatki

Motor na izmenični tok	230 V ~ 50 Hz
Moč:	2300 Watt (BG-EL 2301)
	2500 Watt (BG-EL 2501)
Število vrtljajev v prostem teku n_0	
	14000 min ⁻¹ (BG-EL 2301)
	6000 - 14000 min ⁻¹ (BG-EL 2501)
Zaščitni razred:	II/□
Hitrost zraka	270 km/h
Sesalna moč	840 m ³ /h
Prostornina lovilne vreče	približno 45 l
Raven hrupa $L_{WA,d}$	102 dB (A)
Raven tlačnega hrupa L_{pAd}	87 dB (A)
Vibracije a_{hv}	3,96 m/s ²
Teža	3,8 kg

5. Pred prvim zagonom

Preden stroj priklopite se prepričajte, da se podatki, ki so navedeni na tipski tablici, ujemajo z omrežnimi podatki.

Zmeraj izvlecite električni priključni vtičnik preden začnete izvajati nastavitve.

5.1 Montaža sesalne cevi (Slika 3a-3d)

Najprej sestavite sprednjo (1) in zadnjo sesalno cev (2) (Slika 3a). Nato obe cevi privijačite s posebnimi vijaki (Slika 3b/Poz. 10).

Nato sesalno cev vtaknite v ohišje motorja (Slika 3c) in jo privijačite s posebnimi vijaki (Slika 3d/Poz. 10).

Opozorilo: Sesalne cevi po tej montaži več ni dovoljeno razstaviti.

5.2 Montaža lovilne vreče (Slika 3e-3g)

Obesite ušesce najprej v ustreznih kavelj na sesalni cevi (Slika 3e). Nato natakните lovilno vrečo (Slika 3f/Poz. 7) preko nastavkov na ohišju motorja. Pri tem bodite pozorni, da slišno zaskoči. Nato drugo ušesce obesite na kavlje na ohišju (Slika 3g).

5.3 Montaža nosilnega traku (Slika 3h)

Nosilni trak (Slika 2/Poz. 4) pritrdite, kot je prikazano na sliki 3h.

5.4 Montaža koles

Kolesa (Slika 3i/Poz. 9) potisnite na sprednjo sesalno cev (Slika 3i/Poz. 1) in jih privijačite z vijakom (Slika 3k/Poz. A).

5.5 Montaža ročaja

Ročaj (Slika 4/Poz. 3) vtaknite v utore na ohišju. Pozorno poslušajte, da zaskočijo!

Napravo začnite uporabljati šele, ko zaključite s celotno montažo. Pred vsako uporabo je treba pregledati priključni vod naprave, če je morda poškodovan. Uporabljate ga lahko samo v brezhibnem stanju.

6. Upravljanje

6.1 Nastavitev dolžine traku (Slika 1)

Dolžino nosilnega traku (4) nastavite tako, da boste lahko sesalno cev vodili tik nad tlemi. Dodatno so za preprostejše vodenje sesalne cevi po tleh montirana vodilna kolesa (9), ki so na spodnjem koncu sesalne cevi.

6.2 Priklop in vklop naprave (Slika 5, 6)

Napravo lahko priključite na katerokoli vtičnico, zavarovano z vsaj 10 A (z 230 V izmenične napetosti). Vtičnica mora biti zavarovana z zaščitnim stikalom za okvorni tok (FI). Sprožilni tok je lahko največ 30 mA.

- Vtič naprave vtaknite v spojko priključnega voda naprave (podaljšek).
- Priključni vod naprave zavarujte s kabelskim razbremenilnim vlekrom na napravi, kot je prikazano na sliki.
- Za vklop naprave pritisnite in zadržite tipko za vklop/izklop (Slika 6/Poz. 5).
- Za izklop naprave izpustite tipko za vklop/izklop (Slika 6/Poz. 5).

6.3 Izbor načina delovanja

6.3.1 Sesanje (Slika 7)

Obrnite ročico (Slika 7/Poz. 8) na položaj B. To lahko naredite, ko naprava miruje ali je vključena.

6.3.2 Pihanje (Slika 7)

- Obrnite ročico (Slika 7/Poz. 8) na položaj C. To lahko naredite, ko naprava miruje ali je vključena.
- Zračni curek usmerite naprej in se počasi premikajte, da na kup spihate listje ali vrtno odpadke oz. jih odstranite iz težko dostopnih mest.

- **Pozor!**
Pred razpihovanjem izpraznite lovilno vrečo. Drugače lahko začne vsesani material padati ven.

6.4 Praznjenje lovilne vreče (Slika 1)

Pravočasno izpraznite lovilno vrečo (7). Če je vreča zelo polna, se bo moč sesanja znatno zmanjšala. Organske odpadke odnesite na kompost.

- Izklopite napravo in izvlecite električni vtič.
- Odprite zadrgo na lovilni vreči (7) in iztresite material.
- Znova zaprite zadrgo na lovilni vreči (7).

6.5 Regulator števila vrtljajev (Slika 1a, samo pri BG-EL 2501 E)

Naprava je opremljena z elektronskim regulatorjem števila vrtljajev. Pri tem regulator (Slika 1a/Poz. 11) obrnite na zeleni položaj. Napravo uporabljajte le z ustreznim številom vrtljajev in ne pustite, da po nepotrebnem deluje s preveliko hitrostjo.

7. Menjava priključka za omrežje

Če se priključek za omrežje te naprave poškoduje, ga mora zamenjati izdelovalec, izdelovalčev servis za stranke ali druga ustrezno usposobljena oseba, da ne pride do nevarnih situacij.

8. Čiščenje, vzdrževanje in naročanje nadomestnih delov

Pred izvajanjem vsakega čistilnega dela izvlecite električni priključni kabel.

8.1 Čiščenje

- Zaščitno opremo, zračne reže in ohišje motorja vzdržujte kar se le da v stanju brez prisotnosti prahu in umazanije. Napravo obrišite s suho krpo ali s komprimiranim zrakom pod nizkim pritiskom.
- Priporočamo, da napravo očistite neposredno po vsakem končanem delu.
- Redno čistite napravo z vlažno krpo in nekaj milnice. Ne uporabljajte nobenih čistilnih ali razredčilnih sredstev; le-ta lahko poškodujejo plastične dele naprave. Pazite na to, da ne pride voda v notranjost naprave.
- Po koncu dela snemite lovilno vrečo, jo preobrnite in temeljito očistite, da preprečite nastanek plesni in neprijetnih vonjav.

- Močno umazano lovilno vrečo lahko sperete z vodo in milom.
- Pri težavah z zadrgo s suhim milom podrgnite po zobeh zadrge.
- Sesalno/pihalno cev očistite s krtačo.
- Zaradi onesnaženosti s sesalnim materialom je lahko oteženo premikanje preklapne ročice (pihanje/sesanje). V tem primeru večkrat preklapite iz sesanja na pihanja, da se bo ročica sprostila.

8.2 Vzdrževanje

- Pri morebitnih motnjah naprave naj slednjo vedno pregleda samo usposobljen strokovnjak oz. servisna služba.
- V notranjosti naprave ni nobenih delov, ki bi jih bilo potrebno vzdrževati.

8.3 Naročanje nadomestnih delov:

Pri naročanju nadomestnih delov je potrebno navesti naslednje navedbe:

- Tip naprave
- Art. številko naprave
- Ident- številko naprave
- Številka potrebnega nadomestnega dela

Aktualne cene in informacije najdete na www.isc-gmbh.info

9. Odstranjevanje in ponovna uporaba

Naprava se nahaja v embalaži, da ne bi prišlo do poškodb med transportom. Ta embalaža je surovina in s tem ponovno uporabna ali pa jo je možno reciklirati. Naprava in njen pribor sta izdelana iz različnih materialov kot npr. kovine in plastika. Pokvarjene sestavne dele odstranite med posebne odpadke. V ta namen povprašajte v tehnični trgovini ali na občinski upravi!

SLO**10. Načrt iskanja napak**

Napaka	Možni vzroki	Ukrep
Naprava ne dela	Ni napetosti Poškodovan kabel Zrahljani priključki na motorju	Preverite vod in varovalko Pregled naj opravi serviser Prosimo za pregled

⚠ Figyelem!

A készülékek használatánál, a sérülések és a károk megakadályozásának az érdekében be kell tartani egy pár biztonsági intézkedést. Ezért ezt a használati utasítást/biztonsági utasításokat gondosan átolvasni. Őrizze ezeket jól meg, azért hogy mindenkor rendelkezésére álljanak az információk. Ha más személyeknek adná át a készüléket, akkor kérjük kézbesítse ki vele együtt ezt a használati utasítást/biztonsági utasításokat is. Nem vállalunk felelőséget olyan balesetekért vagy károkért, amelyek ennek az utasításnak és a biztonsági utasításoknak a figyelmen kívül hagyásából keletkeznek.

1. Biztonsági utasítások**Bevezetés**

- Olvassa ezt a használati utasítást gondosan át. Ismerkedjen meg a készülék vezérlő vagy szabályozó berendezéseivel és a rendeltetészerű használatával.
- Személyek akik fizikai, érzéki vagy szellemi képességeik miatt vagy a tapasztalat hiánya miatt nem képesek a készüléket biztosan kezelni, azoknak nem kellene ezt a készüléket felügyelet nélkül vagy egy felelős személy utasítása nélkül használni. Gyerekeket felül kell ügyelni, azért hogy biztosítva legyen, hogy ne játszanak a készülékkel.
- Ne hagyja sohasem a készüléket gyerekeknek használni.
- Ne hagyja sohasem a készüléket más személyeknek, akik ezekben az utasításokban nem jártasak, használni. A helyi előírások megszabhatják a használó alsó korhatárát.
- Ne használja sohasem a készüléket, ha személyek, különösen ha gyerekek vagy háziállatok vannak a közelben.
- A használó felelős a balesetekért vagy veszélyeztetésekért, amelyek más személyeknek személyesen vagy azok tulajdonának történik.

Előkészítés

- A készülék használatánál mindig szilárd lábbelít és hosszú nadrágot hordani.
- Ne viseljen bő ruhát vagy ékszert. Ezeket elkaphatja a beszívónyílás. A szabadban történő munkálatoknál gumikesztyű és tapadós lábbeli ajánlatos. Hosszú hajnál viseljen hajhálót.
- Viseljen munka közben egy védőszemüveget.
- Porképző munkálatoknál használjon porvédőmaszkot.

- Minden használat előtt vizsgálja meg a készüléket, a csatlakozóvezetékét és a hosszabbító kábelt. Csak hibátlan és sérülésmentes készülékkel dolgozzon. A sérült részeket egy villanyszerelő-szakember által azonnal ki kell cseréltetni.
- Ne használja sohasem a készüléket sérült védőberendezésekkel vagy ermyőkkel, vagy hiányzó védőberendezésekkel, mint eltérítő-és/vagy fűfelfogóberendezések.
- A szabadban történő munkálatoknál csakis az arra engedélyezett hosszabbítókábelt szabad használni. A használt hosszabbítókábeleknek legalább 1,5 mm² átmérőjűeknek kell lenniük. A dugós összekötőknek védőérintkezőseknek és fröccsenővízvédeknek kell lenniük.

Üzem

- A készülékcsatlakoztatási vezetékét a készüléktől mindig hátrafelé elvezetni.
- Ha megrongálódott az áram- vagy a hosszabbítókábel; akkor húzza ki a dugót a dugaszoló aljzattól.
NE ÉRINTSE MEG A KÁBELT, MIELŐTT KI LETT VOLNA HÚZVA A DUGÓ A DUGASZOLÓ ALJZATBÓL!
- Ne hordja a készüléket a kábelnél fogva.
- Húzza ki a csatlakozót a dugaszoló aljzattól:
 - ha nem használja a készüléket, ha szállítja vagy felügyelet nélkül hagyja;
 - ha leellenőrzi a készüléket, ha tisztítsa vagy eltávolítsa a blokkolásokat;
 - ha tisztítási vagy karbantartási munkákat végez el vagy kicseréli a tartozékot
 - idegen testtel való kontaktus után vagy abnormális vibrálásnál
- A készüléket csak napfénynél vagy elegendő mesterséges megvilágításnál használni.
- Ne becsülje alá az erőt. Tartson mindig egy biztos állást és az egyensúlyt.
- Kerülje el, amikor csak lehet, a készüléknek a nedves fűben való üzemeltetését.
- Különösen a lejtőkön ügyelni a biztos állásra.
- Mindig menni, sohasem futni.
- A szellőztetőnyílásokat mindig tisztán tartani.
- Ne irányítsa a szívó – fűvónyílást sohasem személyekre vagy állatokra.
- A gépet csak értelmes időpontokban szabad üzemeltetni – nem kora reggel vagy késő este, ha másokat zavarhatna vele. Be kell tartani a helyi hivatalok által felsorolt időket.
- A munkák elvégzéséhez a gépet a lehető legalacsonyabb fordulatszámmal üzemeltetni.
- A fűvás elkezdése előtt egy gereblye és seprő által meg kell lazítani az idegen testeket.

H

- Poros körülményeknél enyhén meg kell nedvesíteni a felületet vagy, ha lehetséges, akkor egy nedvesítő-felépítésrészt használni.
- Az összes fűvő fűvőkatoldaleköt használni kell, azét hogy a légáramlat a talaj közelében tudjon dolgozni.
- Ügyeljen a gyerekekre, házi állatokra, nyitott ablakokra és fűjja az idegen testeket biztosan el.

Karbantartás és tárolás

- Gondoskodjon arról, hogy minden anya, csavar és csapszeg mindig feszesre legyen húzva, azért hogy biztos legyen, hogy a készülék egy biztos üzemállapotban van.
- A felfogózsákot sűrűn leelnőrizni elkopásra és deformálódásra.
- Csak originális pótalkatrészeket és tartozékokat használni.
- Biztonsági okokból cserélje ki az elkopott vagy károsult részeket.
- A nem használt elektromos szerszámokat egy száraz helyre kell lerakni.
- Ha megsérült ennek a készüléknek a hálózatra csatlakoztató vezetéke, akkor ezt a gyártó vagy annak a vevőszolgáltatása vagy egy szakképzett személy által kell kicseréltetni, azért hogy elkerülje a veszélyeztetéseket.

A készüléket minden, legalább 10A-al lebiztosított (230 V-os váltakozó feszültségű) dugaszoló aljzatra rá lehet kapcsolni. A dugaszoló aljzatot egy hibaáramvédőkapcsolóval (FI) biztosítani kell. A kioldóáramnak max. 30 mA-nak szabad lennie.

⚠ FIGYELMEZTETÉS

Olvasson minden biztonsági utalást és utasítást el. A biztonsági utalások és utasítások betartásán belüli mulasztások következménye áramcsapás, tűz és/vagy nehéz sérülések lehetnek.

Őrizze meg a biztonsági utalásokat és utasításokat a jövőre nézve.

A készüléken található jelzőtábla magyarázata (8-as kép)

1. A beüzemeltetés előtt elolvasni a használati utasítást.
2. Ne használja a készüléket esőnél vagy hónál. Óvja a készüléket az eső elől.
3. Tartson más személyeket a veszélyeztetett körön kívül

4. Szem- és zajcsökkentő fülvédőt hordani.
5. Tisztítási és ápolási munkáknál kikapcsolni a készüléket és kihúzni a hálózati csatlakozót.
6. Forgó részek! Tartsa a kezeit és a lábait a nyíllásoktól távol.

2. A készülék leírása (képek 1/1a)

1. Szívócső elől
2. Szívócső hátul
3. Fogantyú
4. Heveder
5. Be- /Kikapcsoló
6. Hálózati vezeték
7. Felfogózsák
8. Átkapcsoló szívni/fűjni
9. Futógörgők
10. Csavarok a szívócső felszereléshez
11. Fordulatszám szabályozó (csak a BG-EL 2501 E-nél)

3. Rendeltetésszerű használat

A lombszívó/-fűvő csak lombokra és kerti hulladékokra mint például fűre és kis ágakra van engedélyezve. Másfajta használat nem engedélyezett.

A gépet csak rendeltetése szerint szabad használni. Ezt túlhaladó bármilyen használat, nem számít rendeltetésszerűnek. Ebből adódó bármilyen kárért vagy bármilyen fajta sérülésért a használó ill. a kezelő felelős és nem a gyártó.

Kérjük vegye figyelembe, hogy a készülékeink rendeltetésük szerint nem az ipari, kézműipari vagy gyári használatra lettek konstruálva. Nem vállalunk szavatosságot, ha a készülék ipari, kézműipari vagy gyári üzemek területén valamint egyenértékű tevékenységek területén van használva.

4. Technikai adatok

Váltakozóáramú motor	230V ~ 50 Hz
Teljesítmény	2300 Watt (BG-EL 2301) 2500 Watt (BG-EL 2501 E)
Üresjárat fordulat szám n_0	14000 perc ⁻¹ (BG-EL 2301) 6000-14000 perc ⁻¹ (BG-EL 2501 E)
Védőosztály	II/□
Légsebesség	270 km/óra
Szívóteljesítmény	840 m ³ /óra
Felfogózsák tartalom	cca. 45 l
Hang-teljesítménymérték $L_{WA,d}$	102 dB(A)
Hang-nyomásmérték L_{pAd}	87 dB(A)
Vibrálás a_{hv}	3,96 m/s ²
Tömeg	3,8kg

5. Beüzemeltetés előtt

Győződjön meg rákapcsolás előtt arról, hogy a típustáblán megadott adatok megegyeznek a hálózati adatokkal.

Húzza mindig ki a hálózati csatlakozót, mielőtt beállításokat végezne el a készüléken.

5.1 A szívócső felszerelése (ábrák 3a-tól – 3d-ig)

Dugja először az előlő (1) és a hátulsi szívócsövet (2) össze (ábra 3a). Azután összecsavarozni a két csövet a speciális csavarokkal (ábra 3b/poz. 10). Dugja azután a szívócsövet a motorgépházba (ábra 3c) és csavarozza össze a speciális csavarok segítségével (ábra 3d/poz. 10).

Utasítás: Ez az összeszerelés után nem szabad többet szétszedni a szívócsövet.

5.2 A felfogózsák felszerelése (ábrák 3e-től – 3g-ig)

Akassza először a fűzkarikát a szívócsövön levő megfelelő kampóba (ábra 3e). Azután dugja a felfogózsákot (ábra 3f / poz. 7) a motorgépházban levő csöcsönkra. Ügyeljen ennél a halható bekattanásra. A második fűzkarikát a gépházban levő kampóba akasztani (ábra 3g).

5.3 A heveder felszerelése (ábra 3h)

A 3h ábrán mutatottak szerint felerősíteni a hevedert (2-es ábra / poz. 4).

5.4 A kerek felszerelése

Az előlő szívócsőre (ábra 3i/poz. 1) rátolni a kerekeket (ábra 3i/poz. 9) és fixálni a csavarral (ábra 3k/poz. A).

5.5 A fogantyú felszerelése

Bedugni a gépházban levő üregbe a fogantyút (4-es ábra/poz. 3). Ügyelni a hallható bereteszésre!

Csak akkor vegye a készüléket üzembe, ha teljesen elvégezte az összeszerelést. Minden beüzemeltetés előtt meg kell vizsgálni a készülék csatlakoztatási vezetékait megrongálódásra és csak egy kifogástalan állapotban szabad használni.

6. Kezelés

6.1. Meghatározni az övhosszat (1-es ábra)

A heveder (4) övhosszát úgy beállítani, hogy a szívócsövet knapp a talaj felet lehesen vezetni. A szívócső alsó végén levő vezetőgörgők (9) még kiegészítően a szívócsőnek a talajon levő könnyebb vezetésére szolgálnak.

6.2 A készülék csatlakoztatása és bekapcsolása (ábrák 5,6)

A készüléket minden, legalább 10A-al lebiztosított (230 V-os váltakozó feszültségű) dugaszoló aljzatra lehet rákapcsolni. A dugaszoló aljzatra egy hibaáramvédőkapcsolóval (FI) biztosítani kell. A kioldóáramnak max. 30 mA-nak szabad lennie.

- Bedugni a készülék dugaszt a készülékcsatlakoztatási vezeték (hosszabbítási) kuplungjába.
- Az ábra szerint biztosítani a készüléken levő kábel húzómentesítővel a készülék csatlakozási vezetékét.
- Bekapcsoláshoz nyomni és nyomva tartani a be-/kikapcsolót (6-os ábra/ poz. 5).
- Kikapcsoláshoz elengdeni a be-/kikapcsolót (6-os ábra/poz. 5).

6.3 Üzem módot kiválasztani

6.3.1 Szívni (7-es ábra)

Fordítsa a kart (7-es ábra / poz. 8) a B pozícióhoz. Ez úgy nyugalmi helyzetben mint futó készüléknél is megtörténhet.

H**6.3.2 Fújni (7-es ábra)**

- Fordítsa a kart (7-es ábra / poz. 8) a C pozícióba. Ez úgy nyugalmi helyzetben mint futó készüléknél is megtörténhet.
- A lomb vagy kerti hulladékok összefúvásához ill. a nehezen hozzáférhető helyekről való eltávolításhoz irányítsa a légsugarat előre és mozogjon lassan.
- **Figyelem!**
A fúvás előtt irtse ki a felfogó zsákokat. Különben ismét kiléphet a felszívott jav.

6.4 A felfogózsák kiürítése (1-es ábra)

Úrítse időben ki a felfogózsákokat (7). Magas töltési állapotnál lényegesen alábbhagy a szívásteljesítmény. Adja az organikus hulladékokat a komposztáláshoz.

- Kikapcsolni a készüléket és kihúzni a hálózati dugaszt
- Kinyitni a felfogózsákon (7) levő cipzárt és kiönteni a szívójavát.
- Ismét bezárni a felfogózsákon a zippzárt (7).

6.5 Fordulatszám szabályozás

(**ábra 1a, csak a BG-EL 2501 E-nél**)

A készülék egy elektronikus fordulatszám szabályozóval van felszerelve. Fordítsa a fordulatszám szabályozót (ábra 1a / poz. 11) a kívánt pozícióba. A készüléket csak a szükséges fordulatszámmal üzemeltetni és ne hagyja szükség nélkül magasra pörgetni.

7. A hálózati csatlakozóvezetékek a kicserélése

Ha megsérült ennek a készüléknek a hálózati csatlakozóvezetéke, akkor azt a veszélyeztetések elkerüléséhez a gyártó vagy annak a vevőszolgáltatása, vagy egy hasonlóan szakképzett személy által ki kell cseréltetni.

8. Tisztítás, karbantartás és pótalkatrészmegrendelés

Tisztítási munkák előtt húzza ki a hálózati csatlakozót.

8.1 Tisztítás

- Tartsa a védőberendezéseket, szellőztető réseket és a gépházat annyira por- és piszokmentesen, amennyire csak lehet. Dörzsölje le a készüléket egy tiszta posztóval vagy pedig fújja ki sűrített levegővel alacsony nyomás alatt.

- Ajánljuk, hogy minden használat után azonnal tisztítsa ki a készüléket.
- Tisztítsa meg rendszeresen egy nedves posztóval és egy kevés kenőszappannal a készüléket. Ne használjon tisztító vagy oldó szereket; ezek megtámadhatják a készülék műanyagrészeit. Ügyeljen arra, hogy ne kerüljön víz a készülék belsejébe.
- A munka befejezése után levenni a felfogózsákokat, kifordítani és alaposan megtisztítani, azért hogy megakadályozza a penész és a kellemetlen szagok képzését.
- Egy erősen szennyezett felfogózsákok ki lehet vízzel és szappannal mosni.
- A zippzár nehéz járása esetén, száraz szappannal bekenni a zippzár fogait.
- Szennyeződés esetén a szívó/fúvócsövet egy kefével megtisztítani.
- A szívójav általi bepiszkolódás miatt megnehezedhet az átkapcsoló kar (fújni/szívni) járatósága. Ebben az esetben többszörös szívásról fúvásra való átkapcsolás által ismét beállítódik az átkapcsolókar járatósága.

8.2 Karbantartás

- Az esetleg fellépő zavaroknál, a készüléket csak egy feljogosított szakember ill. vevőszolgáltatási műhely által leellenőriztetni.
- A készülék belsejében nem található további karbantartandó rész.

8.3 A pótalkatrész megrendelése:

Pótalkatrész megrendésénél a következő adatokat kellene megadni;

- A készülék típusát
 - A készülék cikk-számát
 - A készülék ident- számát
 - A szükséges pótalkatrész pótalkatrész számát
- Aktuális árak és információk a www.isc-gmbh.info alatt találhatóak.

9. Megsemmisítés és újrahasznosítás

A szállítási károk megakadályozásához a készülék egy csomagolásban található. Ez a csomagolás nyersanyag és ezáltal ismét felhasználható vagy pedig visszavezethető a nyersanyag körforgáshoz. A készülék és annak a tartozékai különböző anyagokból állnak, mint például fémből és műanyagokból. Vigye a károsult alkatrészeket a különhulladék megsemmisítési helyhez. Érdeklődjön utána a szaküzletben vagy a községi közigazgatásnál!

10. Hibakeresési terv

Hiba	Lehetséges okok	elhárításuk
Nem indul a készülék	Hiányzik a feszültség Defekt a kábel Kiengedve a motoron levő csatlakozások	Leellenőrizni a vezetékét és a biztosítékot Leellenőrizni a vevőszolgáltatási műhely által Leellenőriztetni

CZ**⚠ Pozor!**

Při používání přístrojů musí být dodržována určitá bezpečnostní opatření, aby se zabránilo zraněním a škodám. Přečtěte si proto pečlivě tento návod k obsluze / bezpečnostní pokyny. Dobře si ho/je uložte, abyste měli tyto informace kdykoliv po ruce. Pokud předáte přístroj jiným osobám, předejte s ním prosím i tento návod k obsluze / bezpečnostní pokyny. Nepřebíráme žádné ručení za škody a úrazy vzniklé v důsledku nedodržování tohoto návodu k obsluze a bezpečnostních pokynů.

1. Bezpečnostní pokyny**Úvod**

- Přečtěte si pečlivě tento návod k obsluze. Seznamte se s řídicími nebo regulačními zařízeními a řádným použitím přístroje.
- Osoby, které z důvodů svých fyzických, sensorických nebo duševních schopností nebo z důvodů své nezkušenosti nebo neznalosti nejsou schopny přístroj bezpečně obsluhovat, by neměly tento přístroj používat bez dohledu nebo instruktáže odpovědné osoby. Děti by měly být pod dohledem, aby bylo zaručeno, že si nebudou s přístrojem hrát.
- Nikdy nenechte děti používat tento přístroj.
- Nikdy nenechte používat tento přístroj jiné osoby, které nejsou seznámeny s těmito instrukcemi. Místní předpisy mohou stanovit minimální stáří uživatele.
- Nepoužívejte nikdy přístroj, pokud se v blízkosti nacházejí osoby, obzvláště děti nebo zvířata.
- Uživatel je zodpovědný za nehody nebo ohrožení, které se přihodí třetím osobám nebo jejich vlastnictví.

Příprava

- Při používání přístroje nosit vždy pevnou obuv a dlouhé kalhoty.
- Nenoste široké oblečení nebo šperky. Ty mohou být zachyceny sacím otvorem. Při práci ve volném prostoru jsou vhodné gumové rukavice a pevná neklouzavá obuv. V případě dlouhých vlasů noste vlasovou síťku.
- Noste při práci ochranné brýle.
- Při prašných pracích noste ochrannou dýchací masku.
- Před každým použitím kontrolujte přístroj, napájecí vedení a prodlužovací kabel. Pracujte pouze s bezvadným a nepoškozeným přístrojem. Poškozené části musí být ihned vyměněny odborným elektrikářem.

- Nikdy nepoužívejte přístroj s poškozenými ochrannými zařízeními nebo stínicími kryty nebo chybějícími bezpečnostními zařízeními jako jsou odváděcí zařízení a zařízení na zachytávání trávy.
- Při pracích ve volném prostoru smějí být používány pouze schválené prodlužovací kabely. Používané prodlužovací kabely musí vykazovat minimální průřez 1,5 mm². Konektory musí mít ochranné kontakty a musí být chráněny proti stříkající vodě.

Provoz

- Napájecí vedení přístroje vést vždy směrem dozadu od přístroje.
- Pokud je napájecí nebo prodlužovací kabel poškozen, vytáhněte zástrčku ze zásuvky. **NEDOTÝKEJTE SE KABELU DŘÍVE, DOKUD NENÍ ZÁSTRČKA VYTAŽENA ZE ZÁSUVKY!**
- Nenoste přístroj za kabel
- Vytáhněte zástrčku ze zásuvky:
 - pokud přístroj nepoužíváte, transportujte ho nebo ho nechte bez dohledu;
 - pokud přístroj kontrolujete, čistíte nebo odstraňujete zablokování;
 - pokud provádíte čistící nebo údržbové práce nebo vyměňujete příslušenství;
 - po kontaktu s cizími tělesy nebo při abnormálních vibracích
- Používejte nástroje za denního světla nebo při dostatečném umělém osvětlení.
- Nepodceňovat sílu přístroje. Udržovat vždy bezpečný postoj a rovnováhu.
- Vyhýbejte se, pokud možno, provozování přístroje v mokré trávě.
- Obzvláště na svazích dbejte na bezpečný postoj.
- Vždy jít, nikdy neběhat.
- Udržujte větrací otvory vždy čisté.
- Sací/foukací otvor nikdy nesměřovat na osoby nebo zvířata.
- Stroj smí být provozován pouze v rozumnou dobu - ne brzy ráno nebo pozdě večer, kdy by mohli být ostatní lidé rušeni. Musí být dodržovány časy určené místními úřady.
- Stroj se musí k provedení prací provozovat s co možná nejnižším počtem otáček motoru.
- Před začátkem foukání je třeba hráběmi a smetákem uvolnit cizí tělesa.
- Při prašných podmínkách se musí povrch lehce navlhčit nebo, pokud je k dispozici, používat kropicí přídavný díl.
- Je třeba použít celý nástavec s foukacími tryskami, aby mohl proud vzduchu pracovat blízko u země.

- Dbejte na děti, domácí zvířata, otevřená okna a odfukujte cizí tělesa bezpečně pryč.

Údržba a uložení

- Postarejte se o to, aby byly všechny matice, šrouby a čepy vždy pevně utaženy, abyste měli jistotu, že se přístroj nachází v bezpečném provozním stavu.
- Kontrolujte často sběrací vak, zda není opotřeben a zdeformován.
- Používejte pouze originální náhradní díly a příslušenství.
- Z bezpečnostních důvodů vyměňte opotřebené nebo poškozené díly.
- Nepoužívané elektrické nástroje by měly být uloženy na suchém místě.
- Pokud dojde k poškození síťového napájecího vedení přístroje, musí být nahrazeno výrobcem nebo jeho zákaznickým servisem nebo kvalifikovanou osobou, aby se zabránilo nebezpečím.

Přístroj může být připojen na každou zásuvku jistěnou min. 10 A (s 230 V střídavým napětím). Zásuvku je třeba zajistit ochranným vypínačem proti chybnému proudu (FI). Spouštěcí proud smí být max. 30 mA.

VAROVÁNÍ

Přečtěte si všechny bezpečnostní pokyny a instrukce. Zanedbání při dodržování bezpečnostních pokynů a instrukcí mohou mít za následek úder elektrickým proudem, požár a/nebo těžká zranění. **Všechny bezpečnostní pokyny a instrukce si uložte pro budoucí použití.**

Vysvětlení informačního štítku na přístroji (viz obr. 8)

1. Před uvedením do provozu přečíst návod k obsluze.
2. Přístroj nepoužívat při dešti nebo sněžení. Přístroj chránit před vlhkem.
3. Třetí osoby nepouštět do oblasti nebezpečí
4. Nosit ochranu zraku a sluchu.
5. Při čistících a opravárenských pracích přístroj vypnout a vytáhnout síťovou zástrčku.
6. Rotující díly! Nedávejte ruce a nohy do blízkosti otvorů.

2. Popis přístroje (obr. 1/1a)

1. Sací trubka vpředu
2. Sací trubka vzadu
3. Rukojeť
4. Popruh
5. Za-/vypínač
6. Síťové vedení
7. Sběrací vak
8. Přepínač vysávání/foukání
9. Kolečka
10. Šrouby pro montáž sací trubky
11. Regulátor otáček (pouze u BG-EL 2501 E)

3. Použití podle účelu určení

Sběrač/foukač listí je určen pouze pro úklid listí a zahradních odpadů jako je tráva a malé větve. Jiné použití není povoleno.

Přístroj smí být používán pouze podle svého účelu určení. Každé další, toto překračující použití, neodpovídá použití podle účelu určení. Za z toho vyplývající škody nebo zranění všeho druhu ručí uživatel/obsluhující osoba a ne výrobce.

Dbejte prosím na to, že naše přístroje nebyly podle svého účelu určení konstruovány pro živnostenské, řemeslnické nebo průmyslové použití. Nepřebíráme žádné ručení, pokud je přístroj používán v živnostenských, řemeslných nebo průmyslových podnicích a při srovnatelných činnostech.

CZ

4. Technická data

Motor na střídavý proud	230 V ~ 50 Hz
Výkon	2300 W (BG-EL 2301) 2500 W (BG-EL 2501 E)
Volnoběžné otáčky n_0	14000 min ⁻¹ (BG-EL 2301) 6000-14000 min ⁻¹ (BG-EL 2501 E)
Třída ochrany	II/□
Rychlost vzduchu	270 km/h
Sací výkon	840 m ³ /h
Objem sběracího vaku	cca 45 l
Hladina akustického výkonu L_{WAd}	102 dB (A)
Hladina akustického tlaku L_{pAd}	87 dB (A)
Vibrace a_{nv}	3,96 m/s ²
Hmotnost	3,8 kg

5. Před uvedením do provozu

Před připojením se ujistěte, zda údaje na typovém štítku souhlasí s údaji sítě.

Než začnete na přístroji provádět nastavení, vždy vytáhněte síťovou zástrčku ze zásuvky.

5.1 Montáž sací trubky (obr. 3a-3d)

Nejdříve prosím spojte dohromady přední (1) a zadní sací trubku (2) (obr. 3a). Poté sešroubovat obě trubky pomocí speciálních šroubů (obr. 3b/pol. 10). Nakonec prosím nasuňte sací trubku do krytu motoru (obr. 3c) a přišroubujte ji pomocí speciálních šroubů (obr. 3d/pol. 10).

Pokyn: Sací trubka nesmí být po této montáži již rozložena.

5.2 Montáž sběracího vaku (obr. 3e-3g)

Nejdříve zavěste očko do příslušného háčku na sací trubce (obr. 3e). Poté přetáhněte sběrací vak (obr. 3f/pol. 7) přes hrdlo na krytu motoru. Dbejte přitom na slyšitelné zacvaknutí. Zavěste druhé očko do háčku na krytu (obr. 3g).

5.3 Montáž popruhu (obr. 3h)

Popruh (obr. 2/pol. 4) upevnit tak, jak je znázorněno na obr. 3h.

5.4 Montáž koleček

Kolečka (obr. 3i/pol. 9) nasunout na přední sací trubku (obr. 3i/pol. 1) a zafixovat pomocí šroubu (obr. 3k/pol. A).

5.5 Montáž rukojeti

Rukojeť (obr. 4/pol. 3) nasunout do otvoru na krytu. Dbát na slyšitelné zacvaknutí!

Uved'te přístroj do provozu teprve tehdy, pokud jste provedli kompletní montáž. Před každým uvedením do provozu je třeba zkontrolovat napájecí vedení přístroje, zda nevykazuje příznaky poškození. Používáno smí být pouze vedení v bezvadném stavu.

6. Obsluha

6.1 Nastavení délky popruhu (obr. 1)

Délku popruhu (4) nastavit tak, aby mohla být sací trubka vedena těsně nad zemí. Dodatečně slouží k lehčímu vedení sací trubky po zemi vodící kolečka (9) na spodním konci sací trubky.

6.2 Připojení a zapnutí přístroje (obr. 5,6)

Přístroj může být připojen na každou zásuvku jistěnou min. 10 A (s 230 V střídavým napětím). Zásuvku je třeba zajistit ochranným vypínačem proti chybnému proudu (FI). Spouštěcí proud smí být max. 30 mA.

- Zastrčit přístrojovou zástrčku do vidlice napájecího vedení přístroje (prodloužení).
- Napájecí vedení přístroje zajistit podle obrázku pomocí odlehčení od tahu kabelu umístěného na přístroji.
- Na zapnutí stisknout za-/vypínač (obr. 6/pol. 5) a držet ho zmáčkнутý.
- Na vypnutí pustit za-/vypínač (obr. 6/pol. 5).

6.3 Volba druhu provozu

6.3.1 Vysávání (obr. 7)

Páčku (obr. 7/pol. 8) nastavte do polohy B. Toto je možné provést jak u vypnutého, tak u zapnutého přístroje.

6.3.2 Foukání (obr. 7)

- Páčku (obr. 7/pol. 8) nastavte do polohy C. Toto je možné provést jak u vypnutého, tak u zapnutého přístroje.
- Nasměrujte proud vzduchu směrem dopředu a pohybujte se pomalu, abyste listí nebo zahradní odpady sfoukali na hromadu resp. odstranili z těžce přístupných míst.

- **Pozor!**
Před foukáním vyprázdněte sběrací vak. Jinak by mohl být vyfoukán již nasátý materiál.

6.4 Vyprázdnění sběracího vaku (obr. 1)

Vyprázdněte sběrací vak vždy včas (7). Při vysokém stavu naplnění znatelně klesne sací výkon. Přidejte organické odpady do kompostu.

- Přístroj vypnout a vytáhnout síťovou zástrčku
- Zip na sběracím vaku (7) otevřít a nasátý materiál vysypat.
- Zip na sběracím vaku (7) opět zapnout.

6.5 Regulace počtu otáček (obr. 1a, pouze u REL 2501 E)

Přístroj je vybaven elektronickou regulací počtu otáček. K tomu otočte regulátor počtu otáček (obr. 1a/pol. 11) do požadované polohy. Provozujte přístroj pouze s potřebným počtem otáček a nenechávejte ho zbytečně běžet při moc vysokých otáčkách.

7. Výměna síťového napájecího vedení

Pokud je síťové napájecí vedení přístroje poškozeno, musí být nahrazeno výrobcem nebo jeho zákaznickým servisem nebo kvalifikovanou osobou, aby se zabránilo nebezpečím.

8. Čištění, údržba a objednání náhradních dílů

Před všemi čistícími pracemi vytáhněte síťovou zástrčku.

8.1 Čištění

- Udržujte bezpečnostní zařízení, větrací otvory a kryt motoru tak prosté prachu a nečistot, jak jen to je možné. Očistěte přístroj čistým hadrem nebo ho profoukněte stlačeným vzduchem při nízkém tlaku.
- Doporučujeme přímo po každém použití přístroj vyčistit.
- Pravidelně přístroj čistěte vlhkým hadrem a trochou mazlavého mýdla. Nepoužívejte čistící prostředky nebo rozpouštědla; tyto by mohly narušit plastové díly přístroje. Dbejte na to, aby se do přístroje nedostala voda.
- Po ukončení práce sběrací vak sejmout, ohrbit naruby a důkladně vyčistit, aby se zabránilo vzniku plísní a nepříjemných zápachů.
- Silně znečištěný sběrací vak může být vyprán vodou a mýdlem.

- Pokud se zip nedá lehce rozepnout, natřít zuby zipu suchým mýdlem.
- Sací/foukací trubku vyčistit při znečištění pomocí kartáčku.
- Nečistoty způsobené nasátým materiálem mohou ztížit chod přepínací páčky (foukání/vysávání). V tomto případě se po opakovaném přepínání z vysávání na foukání chod přepínací páčky opět obnoví.

8.2 Údržba

- Při eventuálně vyskytnuvších se poruchách přístroje nechte provést kontrolu pouze autorizovaným odborníkem, resp. zákaznickým servisem.
- Uvnitř přístroje se nevyskytují žádné další díly vyžadující údržbu.

8.3 Objednání náhradních dílů:

Při objednávání náhradních dílů je třeba uvést následující údaje:

- Typ přístroje
 - Číslo artiklu přístroje
 - Identifikační číslo přístroje
 - Číslo požadovaného náhradního dílu
- Aktuální ceny a informace naleznete na www.isc-gmbh.info

9. Likvidace a recyklace

Přístroj je uložen v balení, aby bylo zabráněno poškození při přepravě. Toto balení je surovina a tím znovu použitelné nebo může být dáno zpět do cirkulace surovin. Přístroj a jeho příslušenství jsou vyrobeny z rozdílných materiálů, jako např. kov a plasty. Defektní součástky odevzdejte k likvidaci zvláštních odpadů. Zeptejte se v odborné prodejně nebo na místním zastupitelství!

CZ**10. Plán vyhledávání chyb**

Chyba	Možná příčina	Odstranění
Přístroj se nerozeběhne	Žádné napětí Kabel defektní Přípojky na motoru uvolněny	Vedení a pojistky překontrolovat Zkontrolovat zákaznickým servisem Nechat překontrolovat



ISC GmbH · Eschenstraße 6 · D-94405 Landau/Isar



Konformitätserklärung

- erklärt folgende Konformität gemäß EU-Richtlinie und Normen für Artikel
 explains the following conformity according to EU directives and norms for the following product
 déclare la conformité suivante selon la directive CE et les normes concernant l'article
 dichiara la seguente conformità secondo la direttiva UE e le norme per l'articolo
 verklaart de volgende overeenstemming conform EU richtlijn en normen voor het product
 declara la siguiente conformidad a tenor de la directiva y normas de la UE para el artículo
 declara a seguinte conformidade, de acordo com a directiva CE e normas para o artigo
 attesterer følgende overensstemmelse i medfør af EU-direktiv samt standarder for artikel
 förklarar följande överensstämmelse enl. EU-direktiv och standarder för artikeln
 vakuuttaa, että tuote täyttää EU-direktiivin ja standardien vaatimukset
 tõendab toote vastavust EL direktiivile ja standarditele
 vydává následující prohlášení o shodě podle směrnice EU a norem pro výrobek
 potrjuje sledečo skladnost s smernico EU in standardi za izdelek
 vydáva nasledujúce prehlásenie o zhode podľa smernice EÚ a noriem pre výrobok
 a cikkekhez az EU-irányvonal és Normák szerint a következő konformitást jelenti ki
 deklaruje zgodność wymienionego poniżej artykułu z następującymi normami na podstawie dyrektywy WE.
 декларира съответното съответствие съгласно Директива на ЕС и норми за артикул
 paskaidro šādu atbilstību ES direktīvai un standartiem
 apibūdina šį atitikimą EU reikalavimams ir prekės normoms
 declară următoarea conformitate conform directivei UE și normelor pentru articolul
 δηλώνει την ακόλουθη συμμόρφωση σύμφωνα με την Οδηγία ΕΚ και τα πρότυπα για το προϊόν
 potvrđuje sljedeću usklađenost prema smjernicama EU i normama za artikl
 potvrđuje sljedeću usklađenost prema smjernicama EU i normama za artikl
 potvrđuje sledeću usklađenost prema smernicama EZ i normama za artikal
 следующим удостоверяется, что следующие продукты соответствуют директивам и нормам ЕС
 проголошує про зазначену нижче відповідність виробу директивам та стандартам ЄС на виріб
 ja izjavува следната сообразност согласно ЕУ-директивата и нормите за артикли
 Ürünü ile ilgili AB direktifleri ve normları gereğince aşağıda açıklanan uygunluğu belirtir
 erklærer følgende samsvar i henhold til EU-direktivet og standarder for artikkel
 Lýsir uppfyllingu EU-reglna og annarra staðla vöru

Laubsauger BG-EL 2301 (Einhell)

- 87/404/EC_2009/105/EC
 2005/32/EC_2009/125/EC
 2006/95/EC
 2006/28/EC
 2004/108/EC
 2004/22/EC
 1999/5/EC
 97/23/EC
 90/396/EC_2009/142/EC
 89/686/EC_96/58/EC
 2011/65/EC
 2006/42/EC
 Annex IV
 Notified Body:
 Notified Body No.:
 Reg. No.:
 2000/14/EC_2005/88/EC
 Annex V
 Annex VI
 Noise: measured $L_{WA} = 97,4$ dB (A); guaranteed $L_{WA} = 102$ dB (A)
 P = KW; L/Ø = cm
 Notified Body:
 2004/26/EC
 Emission No.:

Standard references: EN 60335-1; IEC 60335-2-100; EN 15503; EN 62233;
EN 55014-1; EN 55014-2; EN 61000-3-2; EN 61000-3-3

Landau/Isar, den 04.04.2013

Weichselgartner/General Manager

Liu/Product-Management

First CE: 09
 Art.-No.: 34.332.00 I.-No.: 11033
 Subject to change without notice

Archive-File/Record: NAPR008440
 Documents registrar: Alexander Scheiff
 Wiesenweg 22, D-94405 Landau/Isar





ISC GmbH · Eschenstraße 6 · D-94405 Landau/Isar



Konformitätserklärung

- | | |
|---|---|
| <p>Ⓒ erklårt folgende Konformität gemäß EU-Richtlinie und Normen für Artikel</p> <p>Ⓓ explains the following conformity according to EU directives and norms for the following product</p> <p>Ⓔ déclare la conformité suivante selon la directive CE et les normes concernant l'article</p> <p>Ⓛ dichiara la seguente conformità secondo la direttiva UE e le norme per l'articolo</p> <p>Ⓜ verklaart de volgende overeenstemming conform EU richtlijn en normen voor het product</p> <p>Ⓝ declara la siguiente conformidad a tenor de la directiva y normas de la UE para el artículo</p> <p>Ⓖ declara a seguinte conformidade, de acordo com a directiva CE e normas para o artigo</p> <p>Ⓢ atterer følgende overensstemmelse i medfør af EU-direktiv samt standarder for artikel</p> <p>Ⓡ förklarar följande överensstämmelse enl. EU-direktiv och standarder för artikeln</p> <p>Ⓡ vakuuttaa, että tuote täyttää EU-direktiivin ja standardien vaatimukset</p> <p>Ⓢ tõendab toote vastavust EL direktiivile ja standarditele</p> <p>Ⓢ vydává následující prohlášení o shodě podle směrnice EU a norem pro výrobek</p> <p>Ⓢ potvrjuje sledečo skladnost s smernico EU in standardi za izdelek</p> <p>Ⓢ vydáva nasledujúce prehlásenie o zhode podľa smernice EÚ a noriem pre výrobok</p> <p>Ⓢ a cikkekhez az EU-irányvonal és Normák szerint a következő konformitást jelentí ki</p> | <p>Ⓛ deklaruje zgodność wymienionego poniżej artykułu z następującymi normami na podstawie dyrektywy WE.</p> <p>Ⓢ декларира съответното съответствие съгласно Директива на ЕС и норми за артикул</p> <p>Ⓢ paskaidro šādu atbilstību ES direktīvai un standartiem</p> <p>Ⓢ apibūcina šj atitiktīmu EU reikalavimams ir prekės normoms</p> <p>Ⓢ declară următoarea conformitate conform directivei UE și normelor pentru articolul</p> <p>Ⓢ δηλώνει την ακόλουθη συμμόρφωση σύμφωνα με την Οδηγία ΕΚ και τα πρότυπα για το προϊόν</p> <p>Ⓢ potvrđuje sljedeću usklađenost prema smjernicama EU i normama za artikl</p> <p>Ⓢ potvrđuje sljedeću usklađenost prema smjernicama EU i normama za artikl</p> <p>Ⓢ potvrđuje sledeću usklađenost prema smernicama EZ i normama za artikal</p> <p>Ⓢ следующим удостоверяется, что следующие продукты соответствуют директивам и нормам ЕС</p> <p>Ⓢ проголошує про зазначену нижче відповідність виробу директивам та стандартам ЄС на виріб</p> <p>Ⓢ ja izjavува следната сообрзност согласно EY-direktivata и нормите за артикли</p> <p>Ⓢ Ürünü ile ilgili AB direktifleri ve normları gereğince aşağıda açıklanan uygunluğu belirtir</p> <p>Ⓢ erklærer følgende samsvar i henhold til EU-direktivet og standarder for artikkel</p> <p>Ⓢ Lýsir uppfyllingu EU-reglna og annarra staðla vöru</p> |
|---|---|

Laubsauger BG-EL 2501 E (Einhell)

- | | |
|---|---|
| <input type="checkbox"/> 87/404/EC_2009/105/EC | <input checked="" type="checkbox"/> 2006/42/EC |
| <input type="checkbox"/> 2005/32/EC_2009/125/EC | <input type="checkbox"/> Annex IV
Notified Body:
Notified Body No.:
Reg. No.: |
| <input type="checkbox"/> 2006/95/EC | |
| <input type="checkbox"/> 2006/28/EC | |
| <input checked="" type="checkbox"/> 2004/108/EC | <input checked="" type="checkbox"/> 2000/14/EC_2005/88/EC |
| <input type="checkbox"/> 2004/22/EC | <input checked="" type="checkbox"/> Annex V |
| <input type="checkbox"/> 1999/5/EC | <input type="checkbox"/> Annex VI
Noise: measured L _{WA} = 97,4 dB (A); guaranteed L _{WA} = 102 dB (A)
P = KW; L/Ø = cm
Notified Body: |
| <input type="checkbox"/> 97/23/EC | |
| <input type="checkbox"/> 90/396/EC_2009/142/EC | |
| <input type="checkbox"/> 89/686/EC_96/58/EC | <input type="checkbox"/> 2004/26/EC
Emission No.: |
| <input checked="" type="checkbox"/> 2011/65/EC | |

Standard references: EN 60335-1; IEC 60335-2-100; EN 15503; EN 62233;
EN 55014-1; EN 55014-2; EN 61000-3-2; EN 61000-3-3

Landau/Isar, den 04.04.2013

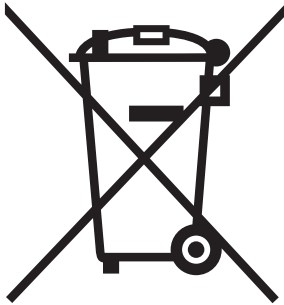
Weichselgartner/General Manager

Liu/Product-Management

First CE: 09
Art.-No.: 34.322.10 I.-No.: 11033
Subject to change without notice

Archive-File/Record: NAPR008439
Documents registrar: Alexander Scheiff
Wiesenweg 22, D-94405 Landau/Isar





⑥ Nur für EU-Länder

Werfen Sie Elektrowerkzeuge nicht in den Hausmüll!

Gemäß europäischer Richtlinie 2002/96/EG über Elektro- und Elektronik-Altgeräte und Umsetzung in nationales Recht müssen verbrauchte Elektrowerkzeuge getrennt gesammelt werden und einer umweltgerechten Wiederverwertung zugeführt werden.

Recycling-Alternative zur Rücksendeaufforderung:

Der Eigentümer des Elektrogerätes ist alternativ anstelle Rücksendung zur Mitwirkung bei der sachgerechten Verwertung im Falle der Eigentumsaufgabe verpflichtet. Das Altgerät kann hierfür auch einer Rücknahmestelle überlassen werden, die eine Beseitigung im Sinne der nationalen Kreislaufwirtschafts- und Abfallgesetze durchführt. Nicht betroffen sind den Altgeräten beigelegte Zubehörteile und Hilfsmittel ohne Elektrobestandteile.

⑥ For EU countries only

Never place any electric tools in your household refuse.

To comply with European Directive 2002/96/EC concerning old electric and electronic equipment and its implementation in national laws, old electric tools have to be separated from other waste and disposed of in an environment-friendly fashion, e.g. by taking to a recycling depot.

Recycling alternative to the demand to return electrical devices:

As an alternative to returning the electrical device, the owner is obliged to cooperate in ensuring that the device is properly recycled if ownership is relinquished. This can also be done by handing over the used device to a returns center, which will dispose of it in accordance with national commercial and industrial waste management legislation. This does not apply to the accessories and auxiliary equipment without any electrical components which are included with the used device.

⑥ Uniquement pour les pays de l'Union Européenne

Ne jetez pas les outils électriques dans les ordures ménagères.

Selon la norme européenne 2002/96/CE relative aux appareils électriques et systèmes électroniques usés et selon son application dans le droit national, les outils électriques usés doivent être récoltés à part et apportés à un recyclage respectueux de l'environnement.

Possibilité de recyclage en alternative à la demande de renvoi :

Le propriétaire de l'appareil électrique est obligé, en guise d'alternative à un envoi en retour, à contribuer à un recyclage effectué dans les règles de l'art en cas de cessation de la propriété. L'ancien appareil peut être remis à un point de collecte dans ce but. Cet organisme devra l'éliminer dans le sens de la Loi sur le cycle des matières et les déchets. Ne sont pas concernés les accessoires et ressources fournies sans composants électroniques.



① Solo per paesi membri dell'UE

Non gettate gli utensili elettrici nei rifiuti domestici.

Secondo la Direttiva europea 2002/96/CE sui rifiuti di apparecchiature elettriche ed elettroniche e l'applicazione nel diritto nazionale gli elettrodomestici usati devono venire raccolti separatamente e smaltiti in modo ecologico.

Alternativa di riciclaggio alla richiesta di restituzione

Il proprietario dell'apparecchio elettrico è tenuto in alternativa, invece della restituzione, a collaborare in modo che lo smaltimento venga eseguito correttamente in caso ceda l'apparecchio. L'apparecchio vecchio può anche venire consegnato ad un centro di raccolta che provvede poi allo smaltimento secondo le norme nazionali sul riciclaggio e sui rifiuti. Non ne sono interessati gli accessori e i mezzi ausiliari senza elementi elettrici forniti insieme ai vecchi apparecchi.


 Samo za zemlje Europske zajednice

Elektroalate ne bacajte u kućno smeće.

U skladu s europskom odredbom 2002/96/EG o starim električnim i elektroničkim uređajima i njezinom primjenom u okviru državnog prava, istrošeni elektroalati moraju se odvojeno sakupiti i zbrinuti na ekološki način u svrhu recikliranja.

Alternativa s recikliranjem u odnosu na zahtjev za povrat uređaja:

Vlasnik elektro-uređaja alternativno je obavezan da umjesto povrata robe u slučaju odricanja vlasništva sudjeluje u stručnom zbrinjavanju elektro-uređaja. Stari uređaj može se u tu svrhu prepustiti i stanici za preuzimanje rabljenih uređaja koja će provesti uklanjanje u smislu državnog zakona o recikliranju i otpadu. Zakonom nisu obuhvaćeni dijelovi pribora ugrađeni u stare uređaje i pomoćni materijali bez električnih elemenata.

 Samo za zemlje EU

Ne bacajte elektro-alate u kućno smeće!

Shodno evropskoj smernici 2002/96/EG o starim električnim i elektronskim uređajima i primeni državnog prava, istrošeni elektro-alati mora da se odvojeno sakupe i eliminišu na ekološki primeren način u stanici za recikliranje.

Alternativa recikliranju prema zahtevima za povrat uređaja:

Vlasnik elektro-uređaja alternativno je obavezan da umesto povrata robe u slučaju predaje vlasništva učestvuje u stručnom eliminisanju elektro-uređaja. Stari uređaj može da se u tu svrhu prepusti i stanici za preuzimanje rabljenih uređaja koja će provesti odstranjivanje u smislu državnog zakona o reciklaži i otpadu. Zakonom nisu obuhvaćeni delovi pribora ugrađeni u stare uređaje i pomoćni materijali bez električnih elemenata.

 Enkel voor EU-landen

Elektrisch gereedschap hoort niet bij het huisvuil thuis.

Volgens de Europese richtlijn 2002/96/EG op afgedankte elektrische en elektronische toestellen en omzetting in nationaal recht dienen afgedankte elektrische gereedschappen afzonderlijk te worden verzameld en milieuvriendelijk te worden gerecycleerd.

Recyclagealternatief i.p.v. het verzoek het toestel terug te sturen:

In plaats van het elektrische toestel terug te sturen is alternatief de eigenaar van het toestel gehouden mee te werken aan de adequate recyclage als het eigendom wordt opgegeven. Hiervoor kan het afgedankte toestel eveneens bij een inzamelplaats worden afgegeven waar het toestel wordt verwijderd als bedoeld in de wetgeving in zake afvalverwerking en recyclage. Dit geldt niet voor toebehoorstukken en hulpmiddelen zonder elektrische componenten die bij de afgedankte toestellen zijn bijgevoegd.





Ⓔ Sólo para países miembros de la UE

No tire herramientas eléctricas en la basura casera.

Según la directiva europea 2002/96/CE sobre aparatos usados electrónicos y eléctricos y su aplicación en el derecho nacional, dichos aparatos deberán recogerse por separado y eliminarse de modo ecológico para facilitar su posterior reciclaje.

Alternativa de reciclaje en caso de devolución:

El propietario del aparato eléctrico, en caso de no optar por su devolución, está obligado a reciclar adecuadamente dicho aparato eléctrico. Para ello, también se puede entregar el aparato usado a un centro de reciclaje que trate la eliminación de residuos respetando la legislación nacional sobre residuos y su reciclaje. Esto no afecta a los medios auxiliares ni a los accesorios sin componentes eléctricos que acompañan a los aparatos usados.

Ⓕ Endast för EU-länder

Kasta inte elverktyg i hushållssoporna.

Enligt det europeiska direktivet 2002/96/EG om avfall som utgörs av eller innehåller elektriska eller elektroniska produkter och dess tillämpning i den nationella lagstiftningen, måste förbrukade elverktyg källsorteras och lämnas

Återvinnings-alternativ till begäran om återsändning:

Som ett alternativ till återsändning är ägaren av elutrustningen skyldig att bidra till ändamålsenlig avfallshantering för det fall att utrustningen ska skrotas. Efter att den förbrukade utrustningen har lämnats in till en avfallsstation kan den omhändertas i enlighet med gällande nationella lagstiftning om återvinning och avfallshantering. Detta gäller inte för tillbehörsdelar och hjälpmedel utan elektriska komponenter vars syfte har varit att komplettera den förbrukade utrustningen.

Ⓖ Koskee ainoastaan EU-jäsenmaita

Älä heitä sähkötyökaluja kotitalousjätteisiin.

Sähkökäyttöisiä ja elektronisia vanhoja laitteita koskevan Euroopan direktiivin 2002/96/EY mukaan, joka on sisällytetty kansallisiin lakeihin, tulee loppuun käytetyt sähkökäyttöiset työkalut kerätä erikseen ja toimittaa ympäristöystävälliseen kierrätykseen uusiokäyttöä varten.

Kierrätys vaihtoehtona takaisinlähettämislle:

Sähkölaitteen omistajan velvollisuus on takaisinlähettämisen vaihtoehtona avustaa laitteen asianmukaisesti hävittämistä kierrätyksen kautta, kun laite poistetaan käytöstä. Laitteen voi toimittaa myös kierrätyspisteeseen, joka suorittaa laitteen hävittämisen paikallisten kierrätys- ja jätteenpoistomääräysten mukaisesti hyödyntäen käyttökelpoiset raaka-aineet. Tämä ei koske käytöstä poistettaviin laitteisiin kuuluvia lisävarusteita tai apulaitteita, joissa ei ole sähköosia.

Ⓖ Μόνο για χώρες της ΕΕ

Μη πετάτε ηλεκτρικές συσκευές στα οικιακά απορρίμματα.

Σύμφωνα με την Οδηγία 2002/96/ΕΚ για μεταχειρισμένες ηλεκτρικές και ηλεκτρονικές συσκευές και για την μετατροπή σε Εθνικό Δίκαιο πρέπει να συγκεντρώνονται χωριστά τα ηλεκτρικά εργαλεία και να ανακυκλώνονται.

Εναλλακτική λύση ανακύκλωσης αντί επιστροφής

Ο ιδιοκτήτης της ηλεκτρικής συσκευής υποχρεούται εναλλακτικά, αντί να επιστρέψει τη συσκευή, να συμβάλει στην σωστή διάθεση σε περίπτωση που δεν χρειάζεται πλέον τη συσκευή. Η μεταχειρισμένη συσκευή μπορεί να παραχωρηθεί σε Υπηρεσία απόσυρσης η οποία θα εκτελέσει την διάθεση του προϊόντος σύμφωνα με τις εθνικές προδιαγραφές ανακύκλωσης και απορριμμάτων. Δεν συμπεριλαμβάνονται τα εξαρτήματα ή βοηθητικά εξαρτήματα των μεταχειρισμένων συσκευών χωρίς ηλεκτρικά τμήματα.





Ⓢ) Samo za dežele članice EU:

Ne mečite električnega orodja med hišne odpadke.

V skladu z evropsko smernico 2002/96/EG o starih električnih in elektronskih aparatih in uporabo državnih zakonov je potrebno električna orodja zbirati ločeno in odstranjevati v namen reciklaže v skladu s predpisi o varovanju okolja.

Reciklažna alternativa za poziv za vračanje:

Lastnik električnega aparata je namesto vračanja aparata dolžan sodelovati pri pravilnem recikliranju v primeru odpovedi lastništvu aparata. Stari aparat se lahko v ta namen preda tudi na prevzemnem mestu, katero izvajajo odstranjevanje v smislu državnega zakona o ravnanju z odpadki. To se ne nanaša na starim aparatom priloženih delov pribora in pripomočkov brez električnih sestavnih delov.

Ⓡ) Csak EU-országok

Ne dobja az elektromos szerszámokat a házi hulladék közé.

A villamos készülékekkel és elektromos-öregkészülékekkel kapcsolatos 2002/96/EG-i európai irányvonalaknak valamint ezeknek a nemzeti jogban történő realizálásának megfelelően az elhasznált villamos szerszámokat külön kell gyűjteni és egy környezetbaráti újraértékesítéshez juttatni.

Újrahasznosítás-alternatíva a visszaküldési felhíváshoz:

Az elektromos készülék tulajdonosa kötelezve van, a tulajdon feladása esetében, a visszaküldés helyett alternatív egy szakszerű értékesítésre. Ehhez az öreg készüléket egy visszavevő helynek lehet átengedni, amely a nemzetközi iparkörfolyamat és hulladéktörvény értelmében elvégzi a megsemmisítést. Ez nem érinti az öreg készülékekhez mellékelt villamosalkatrészek nélküli tartozékrészeket és segítőeszközöket.

Ⓒ) Pouze pro členské země EU

Nedávejte elektrické nářadí do domácího odpadu.

Podle Evropské směrnice 2002/96/EG o starých elektrických a elektronických přístrojích (WEEE) a podle národního práva musí být použité elektrické nářadí odděleně skladováno a odevzdáno k ekologické recyklaci.

Alternativa recyklace k zaslání zpět:

Vlastník elektrického přístroje je alternativně namísto zaslání zpět povinen ke spolupráci při odborné recyklaci v případě, že se rozhodne přístroj zlikvidovat. Starý přístroj může být v tomto případě také odevzdán do sběrný, která provede likvidaci ve smyslu národního zákona o hospodářském koloběhu a zákona o odpadech. Toto neplatí pro ke starým přístrojům přiložené části příslušenství a pomocné prostředky bez elektrických součástí.





Ⓓ

Der Nachdruck oder sonstige Vervielfältigung von Dokumentation und Begleitpapieren der Produkte, auch auszugsweise ist nur mit ausdrücklicher Zustimmung der ISC GmbH zulässig.

ⒼⒷ

The reprinting or reproduction by any other means, in whole or in part, of documentation and papers accompanying products is permitted only with the express consent of ISC GmbH.

Ⓕ

La réimpression ou une autre reproduction de la documentation et des documents d'accompagnement des produits, même incomplète, n'est autorisée qu'avec l'agrément exprès de l'entreprise ISC GmbH.

Ⓘ

La ristampa o l'ulteriore riproduzione, anche parziale, della documentazione o dei documenti d'accompagnamento dei prodotti è consentita solo con l'esplicita autorizzazione da parte della ISC GmbH.

ⒶⒻ

Nadruk of andere reproductie van documentatie en geleidepapieren van de producten, geheel of gedeeltelijk, enkel toegestaan mits uitdrukkelijke toestemming van ISC GmbH.

Ⓔ

La reimpresión o cualquier otra reproducción de documentos e información adjunta a productos, incluida cualquier copia, sólo se permite con la autorización expresa de ISC GmbH.

ⒽⒼⒾⒿ

Naknadno tiskanje ili slična umnožavanja dokumentacije i pratećih papira ovih proizvoda, čak i djelomično kopiranje, moguće je samo uz izričito dopuštenje tvrtke ISC GmbH.

ⒶⒾ

Potpuno ili delimično štampanje ili umnožavanje dokumentacije i službenih papira koji su priloženi proizvodu dozvoljeno je samo uz izričitu saglasnost firme ISC GmbH.

Ⓐ

Eftertryck eller annan duplicering av dokumentation och medföljande underlag för produkter, även utdrag, är endast tillåtet med uttryckligt tillstånd från ISC GmbH.

ⒻⒾ

Tuotteiden dokumentaatioiden ja muiden mukaanliitettyjen asiakirjojen vain osittainkin kopiointi tai muunlainen monistaminen on sallittu ainoastaan ISC GmbH:n nimenomaisella luvalla.

ⒼⒾ

Η ανατύπωση ή άλλη αναπαραγωγή τεκμηρίωσης και συνοδευτικών φυλλαδίων των προϊόντων της εταιρείας, ακόμη και σε αποσπάσματα, επιτρέπεται μόνο μετά από ρητή έγκριση της εταιρείας ISC GmbH.

ⒶⒻ

Ponatis ali druge vrste razmnoževanje dokumentacije in spremljajočih dokumentov proizvodov proizvajalca, tudi v izvlečkih, je dovoljeno samo z izrecnim soglasjem firme ISC GmbH.

Ⓗ

Az termékek dokumentációjának és kiséző okmányainak az utánnymása és sokszorosítása, kivonatosan is csak az ISC GmbH kifejezett beleegyezésével engedélyezett.

ⒸⒿ

Dotisk nebo jiné rozmnožování dokumentace a průvodních dokumentů výrobků, také pouze výňatků, je přípustné výhradně se souhlasem firmy ISC GmbH.



Ⓓ Technische Änderungen vorbehalten

ⒼⒷ Technical changes subject to change

Ⓕ Sous réserve de modifications

Ⓘ Con riserva di apportare modifichette tecniche

ⒶⒻ Technische wijzigingen voorbehouden

Ⓔ Salvo modificaciones técnicas

ⒽⒼⒾⒿ Zadržavamo pravo na tehnične izmjene.

ⒶⒾ Zadržavamo pravo na tehničke promene

Ⓐ Förbehåll för tekniska förändringar

Ⓕ Oikeus tekniisiin muutoksiin pidätetään

ⒼⒾ Ο κατασκευαστής διατηρεί το δικαίωμα τεχνικών αλλαγών

ⒶⒻ Tehnične spremembe pridržane.

Ⓗ Technikai változások jogát fenntartva

ⒸⒿ Technické změny vyhrazeny





GB GUARANTEE CERTIFICATE

Dear Customer,

All of our products undergo strict quality checks to ensure that they reach you in perfect condition. In the unlikely event that your device develops a fault, please contact our service department at the address shown on this guarantee card. Of course, if you would prefer to call us then we are also happy to offer our assistance under the service number printed below. Please note the following terms under which guarantee claims can be made:

1. These guarantee terms cover additional guarantee rights and do not affect your statutory warranty rights. We do not charge you for this guarantee.
2. Our guarantee only covers problems caused by material or manufacturing defects, and it is restricted to the rectification of these defects or replacement of the device. Please note that our devices have not been designed for use in commercial, trade or industrial applications. Consequently, the guarantee is invalidated if the equipment is used in commercial, trade or industrial applications or for other equivalent activities. The following are also excluded from our guarantee: compensation for transport damage, damage caused by failure to comply with the installation/assembly instructions or damage caused by unprofessional installation, failure to comply with the operating instructions (e.g. connection to the wrong mains voltage or current type), misuse or inappropriate use (such as overloading of the device or use of non-approved tools or accessories), failure to comply with the maintenance and safety regulations, ingress of foreign bodies into the device (e.g. sand, stones or dust), effects of force or external influences (e.g. damage caused by the device being dropped) and normal wear resulting from proper operation of the device. This applies in particular to rechargeable batteries for which we nevertheless issue a guarantee period of 12 months.



The guarantee is rendered null and void if any attempt is made to tamper with the device.



3. The guarantee is valid for a period of 2 years starting from the purchase date of the device. Guarantee claims should be submitted before the end of the guarantee period within two weeks of the defect being noticed. No guarantee claims will be accepted after the end of the guarantee period. The original guarantee period remains applicable to the device even if repairs are carried out or parts are replaced. In such cases, the work performed or parts fitted will not result in an extension of the guarantee period, and no new guarantee will become active for the work performed or parts fitted. This also applies when an on-site service is used.
4. In order to assert your guarantee claim, please send your defective device postage-free to the address shown below. Please enclose either the original or a copy of your sales receipt or another dated proof of purchase. Please keep your sales receipt in a safe place, as it is your proof of purchase. It would help us if you could describe the nature of the problem in as much detail as possible. If the defect is covered by our guarantee then your device will either be repaired immediately and returned to you, or we will send you a new device.

Of course, we are also happy offer a chargeable repair service for any defects which are not covered by the scope of this guarantee or for units which are no longer covered. To take advantage of this service, please send the device to our service address.





(F) BULLETIN DE GARANTIE

Chère Cliente, Cher Client,

Nos produits sont soumis à un contrôle de qualité très strict. Si cet appareil devait toutefois ne pas fonctionner impeccablement, nous en serions désolés. Dans un tel cas, nous vous prions de bien vouloir prendre contact avec notre service après-vente à l'adresse indiquée sur le bulletin de garantie. Nous restons également volontiers à votre disposition au numéro de téléphone de service indiqué plus bas. Pour faire valoir une demande de garantie, ce qui suit est valable :

1. Les conditions de garantie règlent les prestations de garantie supplémentaires. Vos droits de garantie légaux ne sont en rien altérés par la garantie présente. Notre prestation de garantie est gratuite.
2. La prestation de garantie s'applique exclusivement aux défauts occasionnés par des vices de fabrication ou de matériau et est limitée à l'élimination de ces défauts ou encore au remplacement de l'appareil. Veuillez au fait que nos appareils, conformément à leur affectation, n'ont pas été construits pour être utilisés dans un environnement professionnel, industriel ou artisanal. Un contrat de garantie ne peut avoir lieu dès lors que l'appareil est utilisé à des activités dans des entreprises professionnelles, artisanales ou industrielles ou toute autre activité du même genre. Sont également exclus de notre garantie : les prestations de substitution de dommages dus aux transports, les dommages occasionnés par le non-respect des instructions de montage ou en raison d'une installation non conforme, du non-respect du mode d'emploi (comme par exemple le raccordement à une mauvaise tension réseau ou à un mauvais type de courant), les applications abusives ou non conformes (comme par exemple une surcharge de l'appareil ou encore l'emploi d'accessoires non homologués), le non-respect des prescriptions de maintenance et de sécurité, l'infiltration de corps étrangers dans l'appareil (comme par exemple du sable, des pierres ou de la poussière), l'emploi de la force ou l'influence extérieure (comme par exemple les dommages dus à une chute), ainsi que l'usure normale conforme à l'utilisation. Ceci est particulièrement valable pour les accumulateurs pour lesquels nous offrons toutefois une période de garantie de 12 mois.



Le droit à la garantie disparaît dès lors que des interventions ont lieu sur l'appareil.

3. Le délai de garantie s'élève à 2 ans et commence à la date de l'achat de l'appareil. Les demandes de garanties doivent être présentées avant écoulement du délai de garantie, dans les deux semaines suivant le moment auquel le défaut a été reconnu. Toute reconnaissance de demande de garantie après écoulement du délai de garantie est exclue. La réparation ou l'échange de l'appareil n'entraîne nullement une prolongation de la durée de garantie. Elle ne fait pas non plus commencer un nouveau délai de garantie, en raison de cette prestation, pour l'appareil ou pour toute autre pièce de rechange intégrée. Ceci est également valable lorsqu'un service après-vente sur place a été consulté.
4. Pour faire reconnaître votre demande de garantie, veuillez nous envoyer l'appareil défectueux franco de port à l'adresse indiquée ci-dessous. Ajoutez à l'envoi l'original du bon d'achat ou de tout autre preuve de l'achat datée. Veuillez donc toujours bien conserver le bon d'achat en guise de preuve ! Décrivez la raison de la réclamation le plus précisément possible. Si le défaut de l'appareil est compris dans notre prestation de garantie, nous vous retournerons sans délai un appareil réparé ou encore un nouveau.

Bien entendu, nous sommes prêts également à réparer les appareils défectueux contre remboursement des frais, dès lors que l'appareil n'est plus ou pas garanti. Pour ce faire, veuillez envoyer l'appareil à notre adresse de service après-vente.





CERTIFICATO DI GARANZIA

Gentili clienti,

I nostri prodotti sono soggetti ad un rigido controllo di qualità. Se l'apparecchio non dovesse tuttavia funzionare correttamente, ci scusiamo e vi preghiamo di rivolgervi al nostro servizio di assistenza clienti all'indirizzo indicato in questa scheda di garanzia. Siamo a vostra disposizione anche telefonicamente al numero del servizio assistenza sotto indicato. Per la rivendicazione dei diritti di garanzia vale quanto segue:

1. Queste condizioni di garanzia regolano ulteriori prestazioni di garanzia. La presente garanzia non tocca i vostri diritti al ricorso di garanzia previsti dalla legge. Le nostre prestazioni di garanzia sono per voi gratuite.
2. La prestazione di garanzia riguarda esclusivamente le anomalie riconducibili a difetti del materiale o di produzione ed è limitata all'eliminazione di queste anomalie o alla sostituzione dell'apparecchio. Tenete presente che i nostri apparecchi non sono stati costruiti per l'impiego professionale, artigianale o industriale. Un contratto di garanzia non viene concluso quando l'apparecchio viene usato in imprese commerciali, artigianali o industriali, o con attività equivalenti. Dalla nostra garanzia sono escluse inoltre le prestazioni di risarcimento per danni dovuti al trasporto o danni causati dalla mancata osservanza delle istruzioni per il montaggio o per installazione non corretta, dalla mancata osservanza delle istruzioni per l'uso (come per es. collegamento a tensione di rete o tipo di corrente non corretto), dall'uso improprio o illecito (come per es. sovraccarico dell'apparecchio o utilizzo di utensili o accessori non consentiti), dalla mancata osservanza delle norme di sicurezza e di manutenzione, dalla penetrazione di corpi estranei nell'apparecchio (come per es. sabbia, pietre o polvere), dall'impiego della forza o dall'influsso esterno (come per es. danni dovuti a caduta) e dall'usura normale e dovuta all'impiego. Ciò vale particolarmente per batterie, per esse concediamo tuttavia 12 mesi di garanzia

Il diritti di garanzia decadono quando sono già effettuati interventi sull'apparecchio.

3. Il periodo di garanzia è 2 anni e inizia alla data d'acquisto dell'apparecchio. I diritti di garanzia devono essere fatti valere prima della scadenza del periodo di garanzia, entro due settimane dopo avere accertato il difetto. È esclusa la rivendicazione di diritti di garanzia dopo la scadenza del relativo periodo. La riparazione o la sostituzione dell'apparecchio non comporta una proroga del periodo di garanzia e con questa prestazione per l'apparecchio o per pezzi di ricambio eventualmente installati non inizia un nuovo periodo di garanzia. Questo vale anche nel caso si ricorra ad un servizio sul posto.
4. Per la rivendicazione dei vostri diritti di garanzia inviate l'apparecchio difettoso franco di porto all'indirizzo sotto indicato. Allegate lo scontrino di cassa in originale o un'altra prova d'acquisto che riporti la data. Conservate bene perciò lo scontrino di cassa come prova! Indicate il motivo di reclamo nel modo più dettagliato possibile. Se il difetto dell'apparecchio rientra nella nostra prestazione di garanzia, ricevete l'apparecchio riparato o un apparecchio nuovo a stretto giro di posta.

Naturalmente effettuiamo a pagamento anche riparazioni sull'apparecchio che non rientrano o non rientrano più nella garanzia. A tale scopo inviate l'apparecchio all'indirizzo del servizio assistenza.





NL GARANTIEBEWIJS

Geachte klant,

onze producten zijn aan een strenge kwaliteitscontrole onderhevig. Mocht dit apparaat echter ooit niet naar behoren functioneren, spijt het ons ten zeerste en vragen u zich tot onze servicedienst onder het adres vermeld op dit garantiebewijs te wenden. Wij staan ook graag telefonisch tot uw dienst via het hieronder vermelde servicetelefoonnummer. Voor vorderingen in verband met garantie geldt het volgende:

1. Deze garantievoorwaarden regelen bijkomende garantieprestaties. Uw wettelijke garantieclaims blijven onaangetaast door deze garantie. Onze garantieprestatie is voor uw gratis.
2. De garantieprestatie heeft uitsluitend betrekking op gebreken die te wijten zijn aan materiaal- of fabricagefouten en is beperkt tot het verhelpen van deze gebreken of het vervangen van het apparaat. Wij wijzen erop dat onze apparaten overeenkomstig hun bestemming niet geconstrueerd zijn voor commercieel, ambachtelijk of industrieel gebruik. Een garantieovereenkomst komt daarom niet tot stand als het apparaat in ambachtelijke of industriële bedrijven alsmede bij gelijk te stellen activiteiten wordt gebruikt. Uitgesloten van onze garantie zijn verder schadeloosstellingen voor transportschade, schade door niet-naleving van de montage-instructies of op grond van ondeskundige installatie, niet-naleving van de handleiding (zoals door b.v. aansluiting op een verkeerde netspanning of stroomsoort), oneigenlijke of onoordeelkundige toepassingen (zoals b.v. overbelasting van het apparaat of gebruik van niet toegestane inzetgereedschappen of toebehoren), niet-naleving van de onderhouds- en veiligheidsbepalingen, binnendringen van vreemde voorwerpen in het apparaat (zoals b.v. zand, stenen of stof), gebruikmaking van geweld of invloeden van buitenaf (zoals b.v. schade door neervallen) alsmede door normale slijtage die zich bij het doelmatig gebruik van het apparaat voordoet. Dit geldt vooral voor accu's waarop wij 12 maanden garantie geven.



Er kan geen aanspraak op garantie worden gemaakt als op het apparaat reeds ingrepen werden uitgevoerd.

3. De garantieperiode bedraagt 2 jaar en gaat in op de datum van aankoop van het apparaat. Garantieclaims dienen voor het verloop van de garantieperiode binnen de twee weken na het vaststellen van het defect geldend te worden gemaakt. Het geldend maken van garantieclaims na verloop van de garantieperiode is uitgesloten. De herstelling of vervanging van het apparaat leidt noch tot een verlenging van de garantieperiode noch wordt door deze prestatie een nieuwe garantieperiode voor het apparaat of voor eventueel ingebouwde wisselstukken op gang gebracht. Dit geldt ook bij het ter plaatse uitvoeren van een serviceactiviteit.
4. Om een garantieclaim geldend te maken dient u het defecte apparaat franco op te sturen aan het hieronder vermelde adres. Voeg het originele verkoopbewijs of een ander gedateerd bewijs van aankoop bij. Gelieve daarom de kassabon als bewijs goed te bewaren! Wij verzoeken u de reden van de klacht zo nauwkeurig mogelijk te beschrijven. Valt het defect van het apparaat binnen onze garantieprestatie bezorgen wij u per omgaande een hersteld of nieuw apparaat terug.

Uiteraard staan wij ook tot u dienst om mits betaling van de kosten defecten van het apparaat te verhelpen die buiten de garantieomvang vallen. Te dien einde stuurt u het apparaat aan ons serviceadres op.





E CERTIFICADO DE GARANTÍA

Estimado cliente:

Nuestros productos están sometidos a un estricto control de calidad. No obstante, lamentaríamos que este aparato dejara de funcionar correctamente, en tal caso, le rogamos que se dirija a nuestro servicio de atención al cliente en la dirección indicada en la parte inferior de la presente tarjeta de garantía. Con mucho gusto le atenderemos también telefónicamente en el número de servicio indicado a continuación. Para hacer válido el derecho de garantía, proceda de la siguiente forma:

1. Estas condiciones de garantía regulan prestaciones de la garantía adicionales. Sus derechos legales a prestación de garantía no se ven afectados por la presente garantía. Nuestra prestación de garantía es gratuita para usted.
2. La prestación de garantía se extiende exclusivamente a defectos ocasionados por fallos de material o de producción y está limitada a la reparación de los mismos o al cambio del aparato. Tenga en consideración que nuestro aparato no está indicado para un uso comercial, en taller o industrial. Por lo tanto, no procederá un contrato de garantía cuando se utilice el aparato en zonas industriales, comerciales o talleres, así como actividades similares. De nuestra garantía se excluye cualquier otro tipo de prestación adicional por daños ocasionados por el transporte, daños ocasionados por la no observancia de las instrucciones de montaje o por una instalación no profesional, no observancia de las instrucciones de uso (como, p. ej., conexión a una tensión de red o corriente no indicada), aplicaciones impropias o indebidas (como, p. ej., sobrecarga del aparato o uso de herramientas o accesorios no homologados), no observancia de las disposiciones de mantenimiento y seguridad, introducción de cuerpos extraños en el aparato (como, p. ej., arena, piedras o polvo), uso violento o influencias externa (como, p. ej., daños por caídas), así como por el desgaste habitual por el uso. Esto se aplica especialmente en aquellas baterías para las que ofrecemos un plazo de garantía de 12 meses.

El derecho a garantía pierde su validez cuando ya se hayan realizado intervenciones en el aparato.

3. El periodo de garantía es de 2 años y comienza en la fecha de la compra del aparato. El derecho de garantía debe hacerse válido, antes de finalizado el plazo de garantía, dentro de un periodo de dos semanas una vez detectado el defecto. El derecho de garantía vence una vez transcurrido el plazo de garantía. La reparación o cambio del aparato no conllevará ni una prolongación del plazo de garantía ni un nuevo plazo de garantía ni para el aparato ni para las piezas de repuesto montadas. Esto también se aplica en el caso de un servicio *in situ*.
4. Para hacer efectivo su derecho a garantía, envíe gratuitamente el aparato defectuoso a la dirección indicada a continuación. Adjunte el original del ticket de compra u otro tipo de comprobante de compra con fecha. ¡A tal efecto, guarde en lugar seguro el ticket de compra como comprobante! Describa con la mayor precisión posible el motivo de la reclamación. Si nuestra prestación de garantía incluye el defecto aparecido en el aparato, recibirá de inmediato un aparato reparado o nuevo de vuelta.

Naturalmente, también solucionaremos los defectos del aparato que no se encuentren comprendidos o ya no se encuentren comprendidos en la garantía, en este caso contra reembolso de los costes. Para ello, envíe el aparato a nuestra dirección de servicio técnico.





HR **BIH** **JAMSTVENI LIST**

Poštovani kupče,

naši proizvodi podliježu strogoj kontroli kvalitete. Žao nam je ako bi ipak došlo do toga da uređaj ne funkcionira besprijekorno i zamolili bismo Vas da se u tom slučaju obratite na adresu naše servisne službe navedenu ispod ovog jamstva. Također smo Vam na raspolaganju na dalje navedenom telefonskom broju servisne službe. Za traženje jamstvenog zahtjeva vrijedi sljedeće:

1. Ovi jamstveni uvjeti reguliraju dodatne jamstvene usluge. Ovo jamstvo ne zadire u Vaše zakonsko pravo zahtjeva za ostvarenje jamstvenih usluga. Realizacija jamstvenih usluga je besplatna.
2. Jamstvena usluga obuhvaća isključivo nedostatke nastale zbog greške na materijalu ili tijekom proizvodnje i ograničen je na uklanjanje tih nedostataka odnosno zamjenu uređaja. Molimo da obratite pažnju na to da naši uređaji nisu konstruirani za korištenje u komercijalne svrhe niti u obrtu i industriji. Prema tome, ugovor o jamstvu ne može se ostvariti ako se uređaj koristi u obrtničkim ili industrijskim pogonima kao i u sličnim djelatnostima. Nadalje su iz jamstva isključene usluge zamjene proizvoda u slučaju transportnih oštećenja, šteta zbog nepridržavanja uputa za montažu ili zbog nestručne instalacije, nepridržavanja uputa za uporabu (kao npr. zbog priključka na pogrešni mrežni napon ili vrstu struje), zbog zlorababa ili nestručnih primjena (kao npr. preopterećenje uređaja ili korištenje nedopuštenih alata ili pribora), u slučaju nepridržavanja uputa za održavanje i sigurnosnih odredbi, zbog prodiranja stranih tijela u uređaj (npr. pijeska, kamenja ili prašine), nasilne primjene ili vanjskih utjecaja (kao npr. oštećenja zbog pada) kao i zbog uobičajenog trošenja tijekom korištenja. To naročito vrijedi za baterije za koje ipak dajemo jamstvo od 12 mjeseci.



Zahtjev za jamstvo prestaje biti valjan ako su na uređaju već izvršeni neki zahvati.



3. Jamstveni rok iznosi 2 godine a započinje s datumom kupnje uređaja. Jamstveni zahtjevi ostvaruju se prije isteka jamstvenog roka unutar dvije godine nakon što ste uočili kvar. Ostvarenje jamstvenog zahtjeva nakon isteka jamstvenog roka je isključeno. Popravkom ili zamjenom uređaja ne produljuje se jamstveni rok niti se tom uslugom ostvaruju novi jamstveni rok za uređaj ili ostale ugrađene rezervne dijelove. To također vrijedi i kod korištenja servisa na licu mjesta.
4. Da biste ostvarili svoj jamstveni zahtjev, molimo Vas da nam pošaljete neispravan uređaj bez plaćanja poštarine na dalje navedenu adresu. Priložite originalni računa za kupnju uređaja ili neki drugi dokaz o kupnji s datumom. Molimo Vas da zbog tog razloga dobro sačuvate račun kao dokaz! Što točnije opišite razlog reklamacije. Ako naša jamstvena usluga obuhvaća kvar nastao na Vašem uređaju, odmah ćemo Vam vratiti popravljeni ili novi uređaj.

Razumljivo je da ćemo za naknadu troškova ukloniti i kvarove koje jamstvena usluga ne obuhvaća. U tom slučaju pošaljite uređaj na adresu našeg servisa.





RS GARANCIJSKI LIST

Poštovani kupče,

naši proizvodi podvrgavaju se strogoj kontroli kvalitete. Žao nam je ako bi se ipak desilo da uređaj ne funkcionira besprekorno i zamolili bismo Vas da se u tom slučaju obratite na adresu naše servisne službe navedenu ispod ove garancije. Takođe smo Vam na raspolaganju na dole navedenom telefonskom broju servisne službe. Kod zahteva za realizovanje garancije vredi sledeće:

1. Ovi garantni uslovi regulišu dodatne garancije. Ova garancija ne dotiče Vaše zakonsko pravo zahteva za ostvarenje garancije. Realizacija garancije je besplatna.
2. Garancija obuhvata isključivo nedostatke koji nastanu zbog pogreške na materijalu ili tokom proizvodnje i ograničen je na odstranjivanje tih nedostataka odnosno zamenu uređaja. Molimo da obratite pažnju na to da naši uređaji nisu konstruisani za korišćenje u komercijalne svrhe, niti u obrtu i industriji. Prema tome ugovor o garanciji ne može da se ostvari, ako se uređaj koristi u obrtničkim ili fabričkim pogonima, kao i u sličnim delatnostima. Nadalje su iz garancije isključene usluge zamene proizvoda u slučaju transportnih oštećenja, šteta zbog nepridržavanja uputstava za montažu ili zbog nestručne instalacije, nepridržavanja uputstava za upotrebu (kao npr. zbog priključka na pogrešan mrežni napon ili vrstu struje), zbog zloupotreba ili nestručnih primena (kao npr. preopterećenje uređaja ili korišćenje nedozvoljenih alata ili pribora), u slučaju nepridržavanja uputstava za održavanje i bezbednosnih odredaba, zbog prodiranja stranih tela u uređaj (npr. peska, kamenja ili prašine), nasilne primene ili spoljnih uticaja (kao npr. oštećenja zbog pada) kao i zbog uobičajenog habanja tokom korišćenja. To naročito vredi za baterije za koje ipak dajemo garanciju od 12 meseci.



Zahtev za garanciju prestaje važiti ako su na uređaju već izvršeni neki zahvati.



3. Garantni rok iznosi 2 godine a počinje sa datumom kupnje uređaja. Garantni zahtjevi ostvaruju se pre isteka garantnog roka unutar dve godine nakon što ste uočili kvar. Realizacija garantnog zahteva nakon isteka garantnog roka je isključeno. Popravkom ili zamenom uređaja ne produžava se garantni rok niti se tom uslugom realizuje novi jamstveni rok za uređaj ili ostale ugrađene rezervne delove. To također važi i kod korišćenja servisa na licu mesta.
4. Da biste ostvarili svoj garantni zahtev, molimo Vas da nam pošaljete neispravan uređaj bez plaćanja poštarine na dole navedenu adresu. Priložite original računa za kupnju uređaja ili neki drugi dokaz o kupnji s datumom. Molimo Vas da iz tog razloga dobro sačuvate račun kao dokaz! Što tačnije opišite razlog reklamacije. Ako naša garancija obuhvata kvar koji je nastao na Vašem uređaju, odmah ćemo Vam vratiti popravljen ili novi uređaj.

Podrazumeva se da ćemo za nadoknadu troškova ukloniti i one kvarove koje garancija ne obuhvata. U tom slučaju pošaljite uređaj na adresu našeg servisa.





S GARANTIBEVIS

Bästa kund,

Våra produkter genomgår en sträng kvalitetskontroll. Om denna produkt mot förmodan inte fungerar på rätt sätt, beklagar vi detta och ber dig att kontakta vår serviceavdelning under adressen som anges på garantikortet. Vi står även gärna till tjänst på telefon under servicenumret som anges nedan. Följande punkter gäller för att du ska kunna göra anspråk på garantin:

1. I dessa garantivillkor regleras extra garantitjänster. Garantianspråk som regleras enligt lag påverkas inte av denna garanti. Våra garantitjänster är gratis för dig.
2. Garantitjänsterna täcker endast in sådana brister som kan härledas till material- eller fabrikationsfel och är begränsade till arbetsuppgifter som syftar till att åtgärda dessa brister eller byta ut produkten. Tänk på att våra produkter endast får användas till ändamålsenligt syfte och inte har konstruerats för yrkesmässig, hantverksmässig eller industriell användning. Ett garantiavtal sluts därför ej om produkten ska användas inom yrkesmässiga, hantverksmässiga eller industriella verksamheter eller vid liknande aktiviteter. Vår garanti omfattar dessutom inte ersättning för transportskador, skador som kan härledas till missaktade monteringsanvisningar eller ej föreskriven installation, åsidosatt bruksanvisning (t ex anslutning till felaktig nätspänning eller strömart), missbruk eller ej ändamålsenliga användningar (t ex överbelastning av produkten eller användning av ej godkända insatsverktyg eller tillbehör), åsidosatta underhålls- och säkerhetsbestämmelser, främmande partiklar som har trängt in i produkten (t ex sand, sten eller damm), yttre våld eller yttre påverkan (t ex skador om produkten har fallit ned) samt normalt och användningsbundet slitage. Detta gäller särskilt för batterier som täcks av en 12 månaders garanti.



Anspråk på garanti upphör att gälla om ingrepp redan har gjorts i produkten.



3. Garantitiden uppgår till 2 år och gäller från datumet när produkten köptes. Medan garantitiden fortfarande gäller ska anspråk på garanti ställas inom två veckor efter att defekten fastställdes. Det är inte möjligt att ställa anspråk på garanti efter att garantitiden har löpt ut. Garantitiden förlängs inte när produkten repareras eller byts ut, dessutom medför sådana arbeten inte att en ny garantitid börjar gälla för produkten eller för ev. reservdelar som har monterats in. Detta gäller även vid hembesök.
4. För att du ska kunna ställa anspråk på garantin ska den defekta produkten skickas in i tillräckligt frankerat skick till adressen som anges nedan. Bifoga kvittot i original eller ett annat daterat köpebevis. Förvara därför kassakvittot på en säker plats! Beskriv orsaken till reklamationen så noggrant som möjligt. Om defekten i produkten täcks av våra garantitjänster, får du genast en reparerad eller ny apparat av oss.

Givetvis kan vi även, mot debitering, åtgärda skador som antingen inte täcks av garantin eller som har uppstått efter garantitidens slut. Skicka in produkten till nedanstående serviceadress.





TAKUUTODISTUS

Arvoisa asiakas,

tuotteemme läpikäyvät erittäin tiukan laadunvalvontatarkastuksen. Mikäli tämä laite ei kuitenkaan toimi moitteettomasti, valitamme tapahtunutta suuresti ja pyydämme sinua kääntymään teknisen asiakaspalvelumme puoleen käyttäen tässä takuukortissa annettua osoitetta. Voit halutessasi myös ottaa yhteyttä puhelimitse allaolevaan palvelunumeroon. Takuuvaateiden esittämistä koskevat seuraavat säädökset:

1. Nämä takuumääräykset koskevat laajennettuja takuusuorituksia. Ne eivät vaikuta lakimääräisiin takuusuoritusvaateisiin millään tavalla. Takuumme on sinulle maksuton.
2. Takuusuoritus kattaa ainoastaan sellaiset puutteellisuudet, jotka aiheutuvat materiaali- tai valmistusvirheistä, ja se on rajattu ainoastaan näiden puutteellisuuksien korjaamiseen tai laitteen korvaamiseen uudella. Ole hyvä ja ota huomioon, että laitteitamme ei ole suunniteltu ja valmistettu käytettäväksi pienteollisuus-, käsityöläis- tai teollisuustarkoituksiin. Takuusopimusta ei siksi synny, jos laitetta käytetään pienteollisuus-, käsityöläis- tai teollisuustyöpaikoilla tai näihin verrattavissa olevissa toimissa. Takuumme ei myöskään sisällä kuljetusvaurioiden tai sellaisten vaurioiden korvaussuorituksia, jotka ovat aiheutuneet asennusohjeen noudattamatta jättämisestä tai asiantuntemattomasta asennuksesta, käyttöohjeen noudattamatta jättämisestä (esim. liitäntä väärentyypiseen verkkovirtaan), väärinkäytöstä tai virheellisestä käytöstä (esim. laitteen ylikuormittaminen tai hyväksymättömien työkalujen tai lisävarusteiden käyttäminen), huolto- ja turvallisuusmääräysten noudattamatta jättämisestä, vieraiden esineiden (esim. hiekan, kivien tai pölyjen) pääsystä laitteen sisään, väkivaltaisesta käsittelystä tai ulkopuolisista tekijöistä (esim. putoamisesta aiheutuneet vauriot) sekä käytöstä aiheutuvasta tavallisesta kulumisesta. Tämä koskee erityisesti niitä akkuja, joille me kuitenkin myönnämme 12 kuukauden pituisen takuun.



Takuuvaateet raukeavat, jos laitteelle on jo tehty jotain toimenpiteitä.

3. Takuu-aika on 2 vuotta ja se alkaa laitteen ostopäivästä. Takuuvaateet tulee esittää ennen takuuajan päättymistä kahden viikon kuluessa siitä, kun olet havainnut vian. Takuuvaateiden esittäminen takuuajan päätyttyä ei ole mahdollista. Laitteen korjaus tai vaihto ei johda takuuajan pitenemiseen tai laitteen tai siihen mahdollisesti asennettujen varaosien takuuajan alkamiseen uudelleen alusta. Tämä koskee myös paikan päällä suoritettuja palveluja.
4. Takuuvaateesi esittämiseksi tulee viallinen laite lähettää postikulut maksettuna allaolevaan osoitteeseen. Ole hyvä ja liitä mukaan alkuperäinen maksukuitti tai muu päiväyksellä varustettu ostotosite. Säilytä tämän vuoksi kassakuitti huolella tositteenä! Ole hyvä ja kuvaa valituksen syy meille mahdollisimman tarkoin. Jos takuumme kattaa laitteessa olevan vian, saat korjatun tai uuden laitteen välittömästi takaisin.

Tietysti korjaamme mielellämme korvausta vastaan myös sellaiset laitteiden viat, jotka eivät kuulu tai eivät enää kuulu takuumme piiriin. Lähetä tätä varten laite tekniseen asiakaspalveluumme allaolevalla osoitteella.





GR ΕΓΓΥΗΣΗ

Αξιότιμη πελάτισσα, αξιότιμε πελάτη,

Τα προϊόντα μας υπόκεινται σε αυστηρούς ελέγχους ποιότητας. Εάν παρ'όλα αυτά κάποτε δεν λειτουργήσουν άψογα, λυπούμαστε πολύ και σας παρακαλούμε να αποτανθείτε προς το τμήμαμας Εξυπηρέτησης Πελατών, στη διεύθυνση που αναφέρετε σε αυτή την εγγύηση. Ευχαρίστως σας βοηθούμε και τηλεφωνικώς στον αριθμό που αναφέρετε πιο κάτω. Για την κατίσχυση των αξιώσεων εγγύησης ισχύουν τα εξής:

1. Αυτοί οι όροι εγγύησης ρυθμίζουν πρόσθετες παροχές εγγύησης. Από την εγγύηση αυτή δεν θίγονται οι νόμιμες αξιώσεις σας για εγγύηση. Η παροχή της εγγύησής μας είναι για σας δωρεάν.
2. Η εγγύηση καλύπτει αποκλειστικά και μόνο βλάβες που οφείλονται σε ελαττώματα υλικών ή παραγωγής και περιορίζονται στην αποκατάσταση αυτών των ελαττωμάτων ή την αντικατάσταση της συσκευής. Παρακαλούμε να προσέξετε πως οι συσκευές μας δεν προορίζονται για τη βιομηχανία, τη βιοτεχνία και την επαγγελματική χρήση. Για το λόγο αυτό δεν υφίσταται σύμβαση εγγύησης σε περίπτωση χρήσης της συσκευής στη βιομηχανία, βιοτεχνία, για επαγγελματικό ή άλλο παρόμοιο σκοπό. Από την εγγύησή μας αποκλείονται πέραν τούτου αποζημιώσεις για βλάβες μεταφοράς, βλάβες οφειλόμενες σε μη τήρηση της Οδηγίας συναρμολόγησης, ή σε εσφαλμένη εγκατάσταση, μη τήρηση της Οδηγίας χρήσης (π.χ. σύνδεση σε λάθος τάση δικτύου ή είδος ρεύματος), καταχρηστική ή όχι ορθή χρήση (π.χ. υπερφόρτωση ή χρήση μη εγκεκριμένων ανταλλακτικών εργαλείων ή εξαρτημάτων), μη τήρηση των Υποδείξεων συντήρησης και ασφαλείας, είσοδος ξένων αντικειμένων στη συσκευή (όπως π.χ. άμμος ή σκόνη), χρήση βίας ή εξωτερική επίδραση (όπως π.χ. βλάβες από πτώση) καθώς και βλάβες που οφείλονται σε κοινή φθορά. Αυτό ισχύει ιδιαίτερα για συσσωρευτές για τους οποίους παρ'όλα αυτά παρέχουμε εγγύηση 12 μηνών.

Η αξίωση εγγύησης εκπίπτει σε περίπτωση που έγιναν ήδη ξένες επεμβάσεις στη συσκευή.

3. Η διάρκεια της εγγύησης ανέρχεται σε 2 έτη και αρχίζει από την ημερομηνία αγοράς της συσκευής. Οι αξιώσεις εγγύησης πρέπει να κατισχυθούν πριν την πάροδο της προθεσμίας της εγγύησης εντός δύο εβδομάδων από την διαπίστωση του ελαττώματος. Αποκλείεται η κατίσχυση αξιώσεων εγγύησης μετά την πάροδο της προθεσμίας της εγγύησης. Η επισκευή ή η αντικατάσταση της συσκευής δεν συνεπάγεται ούτε την επέκταση της διάρκειας της εγγύησης ούτε την έναρξη νέας προθεσμίας εγγύησης για τη συσκευή ή τα ενδεχομένως τοποθετηθέντα εξαρτήματα. Το ίδιο ισχύει και σε περίπτωση σέρβις επί τόπου.
4. Για την κατίσχυση της αξίωσης της εγγύησης σας παρακαλούμε να μας αποστείλετε τη συσκευή, χωρίς επιβάρυνσή μας με ταχυδρομικά τέλη, στην πιο κάτω αναφερόμενη διεύθυνση. Μη ξεχάσετε να επισυνάψετε το πρωτότυπο της απόδειξης αγοράς ή άλλο ισχύον αποδεικτικό αγοράς. Για το λόγο αυτό σας παρακαλούμε να φυλάξετε καλά την απόδειξη του ταμείου! Παρακαλούμε επίσης να μας περιγράψετε την αιτία για την διαμαρτυρία σας όσο πιο αναλυτικά γίνεται. Εάν το ελάττωμα της συσκευής σας καλύπτεται από την εγγύησή μας, είτε θα σας επιστραφεί ταχύτατα η επισκευασμένη συσκευή σας, είτε θα λάβετε μία νέα συσκευή.

Φυσικά επισκευάζουμε ευχαρίστως έναντι αμοιβής και ελαττώματα στη συσκευή σας που δεν καλύπτονται ή δεν καλύπτονται πλέον από την εγγύηση. Για το σκοπό αυτό σας παρακαλούμε να αποστείλετε τη συσκευή σας στη διεύθυνση του τμήματος μας για Εξυπηρέτηση Πελατών.





(SLO) GARANCIJSKI LIST

Spoštovana stranka!

Naši proizvodi podležejo strogi kontroli kakovosti. Če ta naprava kljub temu ne bi delovala brezhibno, to zelo obžalujemo in Vas prosimo, da se obrnete na našo servisno službo na naslov, ki je naveden spodaj na tem garancijskem listu. Z veseljem smo Vam na voljo tudi telefonsko na navedeno servisno klično številko. Za uveljavljanje garancijskih zahtevkov velja sledeče:

1. Le-ti garancijski pogoji urejajo dodatne garancijske storitve. Vaši zakonski garancijski zahtevki ostanejo s to garancijo nespremenjeni. Naše garancijske storitve so za Vas brezplačne.
2. Garancijske storitve obsegajo izključno samo pomanjkljivosti zaradi napak v materialih in izdelavi in so omejene na odpravo takšnih pomanjkljivosti oziroma na zamenjavo naprave. Prosimo, da upoštevate, da naše naprave niso konstruirane za uporabo v obrtništvu ali industriji. Garancijska pogodba zato ne pride v poštev, če se naprava uporablja v obrtništvu ali v industrijskih obratih ali v podobnih dejavnostih. Poleg tega ne obsega naša garancija nadomestil za transportne poškodbe, škodo zaradi neupoštevanja navodil za montažo ali zaradi nestrokovne inštalacije, neupoštevanja navodil za uporabo (kot n. pr. priklop na napačno omrežno napetost ali vrsto toka), pretirana ali nepravilna uporaba (wkot n.pr. preobremenitev naprave ali uporaba nedovoljenih orodij ali pribora), neupoštevanje predpisov za vzdrževanje in varnostnih predpisov, vstop tujih predmetov v napravo (kot n.pr. pesek, kamenje ali prah), uporaba sile ali tuji vplivi (kot n.pr. poškodbe zaradi padca naprave) ter običajna obraba naprave zaradi uporabe. To velja še posebej za akumulatorje, za katere vendarle dajemo garancijski rok 12 mesecev.



Veljavnost garancijskih zahtevkov ugasne, če so bili na npravi že izvajani posegi.



3. Garancijska doba znaša 2 leti in začne teči z dnevom nakupa naprave. Garancijske zahtevke morate uveljavljati pred potekom garancijske dobe v sveh tednih potem ko ste ugotovili napako. Uveljavljanje garancijskih zahtevkov po poteku garancijske dobe je izključeno. Popravilo ali zamenjava naprave ne privede do podaljšanja garancijske dobe, niti se ne postavi nova garancijska doba zaradi takšnih storitev ali zaradi eventualno vgrajenih nadomestnih delov. To velja tudi za servisne storitve na licu mesta.
4. Za uveljavljanje Vašega garancijskega zahtevka nam pošljite pokvarjeno napravo brez poštnine na spodaj navedeni naslov. Priložite original računa ob nakupu ali drugo potrdilo kot dokazilo o nakupu z datumom nakupa. Zato prosimo, da dobro shranite račun kot dokazilo o nakupu! Prosimo, da nam po možnosti natančno opišete vzroke reklamacije. Če napaka izpolnjuje naše garancijske pogoje, boste nemudoma dobili nazaj popravljeno ali novo napravo.

Seveda bomo proti plačilu stroškov odpravili tudi napake na napravi, katere ne spadajo v obseg garancije ali jih garancija več ne zajema. V takšnem primeru prosimo, da pošljete napravo na naslov naše servisne službe.





GARANCIAOKMÁNY

Tisztelt Vevő,

termékeink szigorú minőségi kontroll alá vannak vetve. Ha ez a készülék mégis egyszer nem működne kifogástalanul, akkor azt nagyon sajnáljuk és kérjük Önt forduljon a szervízszolgáltatásunkhoz amely ebben a garanciaártyában megadott cím alatt található. Szívesen állunk a rendelkezésére telefonon is, az alul megadott szervízsám alatt. A garanciaigények érvényesítésére a következők érvényesek:

1. Ezek a garanciafeltételek szabályozzák a kiegészítő garanciateljesítményeket. A jogi szavatossági igények, ez a garancia által nincsenek érintve. A garanciateljesítményünk az Ön számára ingyenes.
2. A garanciateljesítmény csak kizárólagosan olyan hibákra terjed ki, amelyek anyag- vagy gyártási hibákra visszavezetők és ezeknek a hibáknak a kiküszöbölésére ill. a készülék kicserélésére van korlátozva. Kérjük vegye figyelembe, hogy a készülékeink a meghatározásuk szerint nem kisipari, kézműipari vagy ipari üzemek területén történő bevetésre lettek tervezve. Ezért a garanciaszerződés nem jön létre, ha a készülék kisipari, kézműipari vagy ipari üzemek területén valamint egyenértékű tevékenységek területén van használva. Továbbá a következő kárpótlási teljesítmények mint a szállítási károkért, károkért amelyek az összeszerelési utasítás figyelmen kívül hagyása vagy amelyek a nem szakszerű felszerelés, a használati utasítás figyelmen kívül hagyása (mint például egy rossz hálózati feszültségre vagy áramfajtára való rákapcsolás), visszaélészerű vagy nem szakszerű használatok (mint például a készülék túlterhelése vagy nem engedélyezett betétszerszámok vagy tartozékok), a karbantartási és biztonsági határozatok figyelmen kívül hatása, idegen testek behatolása a készülékbe (mint például homok, kövek vagy por) erőszakbehatolás vagy idegen behatások (mint például leejtés általi károk) úgymint a használat általi, szokásos kopások által keletkező károk ki vannak zárva. Ez különösen azokra az akkukra érvényes, amelyekre még egy 12 hónapos garanciaidőt nyújtunk.



A készüléken történő előzetes belenyúlás esetén elveszítődik a garanciajogosultság.

3. A garanciaidő érvényessége 2 év és a készülék vásárlási időpontjával kezdődik. A garanciaigények a garanciaidő lejárása előtt, két héten belül érvényesíteni kell, miután felismerte a hibát. A garanciajog érvényesítése a garancia idő lejárása után ki van zárva. A készülék kicserélése vagy megjavítása nem vezet a garancia időtartamának a meghosszabításához se nem vezet ez a teljesítmény a készülék vagy az esetleg beépített pótalkatrészek egy új garanciaidőtartamhoz. Ez egy helyszíni szervíz esetében is érvényes.
4. A garanciajog érvényesítéséhez kérjük küldje a defekt készüléket bérmentesen a lent megadott címre. Mellélkelje a vásárlási nyugtát eredetiben vagy egyéb módon levő bizonylatot a vásárlás keltéről. Kérjük őrizze ezért jól meg a pénztári cédulát mind bizonyítékok! Kérjük írja le lehetőleg pontosan a reklamáció okát. Ha a defekt a garanciateljesítményünk keretén belül van, akkor kap azonnal egy megjavított vagy egy új készüléket vissza.

Magától érthetődő, hogy a költségek megtérítése ellenében szívesen megjavítsuk azokat a készüléken levő defekteteket amelyek a garancia terjedelme nem vagy már nem érinti. Ehhez küldje kérjük a készüléket a szervícímünkre.





ZÁRUČNÍ LIST

Vážená zákaznice, vážený zákazníku,

naše výrobky podléhají přísné kontrole kvality. Pokud i přesto tento přístroj bezvadně nefunguje, velice toho litujeme a prosíme Vás, abyste se obrátili na náš zákaznický servis, jehož adresa je uvedena na tomto záručním listu. Rádi Vám budeme k dispozici také telefonicky na níže uvedeném servisním čísle. Pro uplatňování nároků na záruku platí následující:

1. Tyto záruční podmínky upravují dodatečný záruční servis. Vašich zákonných nároků na záruku se tato záruka netýká. Náš záruční servis je pro Vás bezplatný.
2. Záruční servis se vztahuje výhradně na nedostatky, které lze odvodit z vad materiálu nebo výrobních vad a je také omezen pouze na odstranění těchto nedostatků, resp. výměnu přístroje. Dbejte prosím na to, že naše přístroje nebyly podle svého účelu určeny konstruovány pro živnostenské, řemeslnické nebo průmyslové použití. Záruční smlouva tak není realizována, pokud byl přístroj používán v živnostenských, řemeslných nebo průmyslových podnicích a při srovnatelných činnostech. Z naší záruky je dále vyloučeno poskytnutí náhrady za dopravní škody, škody způsobené nedodržováním montážního návodu nebo z důvodů neodborné instalace, nedodržování návodu k použití (jako např. připojení na chybné síťové napětí nebo druh proudu), nedovoleného nebo neodborného používání (jako např. přetížení přístroje nebo použití neschválených vložných nástrojů nebo příslušenství), nedodržování pokynů pro údržbu a bezpečnostních pokynů, vniknutí cizích těles do přístroje (jako např. písek, kameny nebo prach), použití násilí nebo poškození v důsledku cizích vlivů (jako např. škody způsobené pádem), jakož také běžného opotřebení způsobeného používáním. To platí obzvláště pro akumulátory, na které přesto poskytujeme záruční lhůtu 12 měsíců.



Nárok na záruku zaniká, pokud bylo do přístroje již zasahováno.

3. Záruční doba činí 2 roky a začíná datem koupě přístroje. Nároky na záruku před vypršením záruční doby je třeba uplatňovat během dvou týdnů od zjištění defektu. Uplatňování nároků na záruku po vypršení záruční doby je vyloučeno. Oprava nebo výměna přístroje nevede k prodloužení záruční doby, ani k zahájení nové záruční doby za provedený výkon pro přístroj nebo pro případné zamontované náhradní díly. Toto platí také v případě servisu v místě Vašeho bydliště.
4. Při uplatňování Vašeho nároku na záruku zašlete prosím přístroj bez poštovního na níže uvedenou adresu. Přiložte originál prodejního dokladu nebo jiného datovaného potvrzení o koupi. Pokladní lístek si proto dobře uložte jako důkaz! Popište nám prosím pokud možno přesně důvod reklamace. Je-li defekt přístroje v našem záručním servisu obsažen, obdržíte obratem opravený nebo nový přístroj.

Samozřejmě rádi za úhradu nákladů odstraníme defekty na přístroji, které nespádají nebo již nespádají do rozsahu záruky. K tomu nám přístroj prosím zašlete na naši servisní adresu.





Ⓓ GARANTIEURKUNDE

Sehr geehrte Kundin, sehr geehrter Kunde,

unsere Produkte unterliegen einer strengen Qualitätskontrolle. Sollte dieses Gerät dennoch einmal nicht einwandfrei funktionieren, bedauern wir dies sehr und bitten Sie, sich an unseren Servicedienst unter der auf dieser Garantiekarte angegebenen Adresse zu wenden. Gern stehen wir Ihnen auch telefonisch über die unten angegebene Servicrufnummer zur Verfügung. Für die Geltendmachung von Garantieansprüchen gilt Folgendes:

1. Diese Garantiebedingungen regeln zusätzliche Garantieleistungen. Ihre gesetzlichen Gewährleistungsansprüche werden von dieser Garantie nicht berührt. Unsere Garantieleistung ist für Sie kostenlos.
2. Die Garantieleistung erstreckt sich ausschließlich auf Mängel, die auf Material- oder Herstellungsfehler zurückzuführen sind und ist auf die Behebung dieser Mängel bzw. den Austausch des Gerätes beschränkt. Bitte beachten Sie, dass unsere Geräte bestimmungsgemäß nicht für den gewerblichen, handwerklichen oder industriellen Einsatz konstruiert wurden. Ein Garantievertrag kommt daher nicht zustande, wenn das Gerät in Gewerbe-, Handwerks- oder Industriebetrieben sowie bei gleichzusetzenden Tätigkeiten eingesetzt wird.

Von unserer Garantie sind ferner Ersatzleistungen für Transportschäden, Schäden durch Nichtbeachtung der Montageanleitung oder aufgrund nicht fachgerechter Installation, Nichtbeachtung der Gebrauchsanleitung (wie durch z.B. Anschluss an eine falsche Netzspannung oder Stromart), missbräuchliche oder unsachgemäße Anwendungen (wie z.B. Überlastung des Gerätes oder Verwendung von nicht zugelassenen Einsatzwerkzeugen oder Zubehör), Nichtbeachtung der Wartungs- und Sicherheitsbestimmungen, Eindringen von Fremdkörpern in das Gerät (wie z.B. Sand, Steine oder Staub), Gewaltanwendung oder Fremdeinwirkungen (wie z. B. Schäden durch Herunterfallen) sowie durch verwendungsgemäßen, üblichen Verschleiß ausgeschlossen. Dies gilt insbesondere für Akkus, auf die wir dennoch eine Garantiezeit von 12 Monaten gewähren

Der Garantieanspruch erlischt, wenn an dem Gerät bereits Eingriffe vorgenommen wurden.

3. Die Garantiezeit beträgt 2 Jahre und beginnt mit dem Kaufdatum des Gerätes. Garantieansprüche sind vor Ablauf der Garantiezeit innerhalb von zwei Wochen, nachdem Sie den Defekt erkannt haben, geltend zu machen. Die Geltendmachung von Garantieansprüchen nach Ablauf der Garantiezeit ist ausgeschlossen. Die Reparatur oder der Austausch des Gerätes führt weder zu einer Verlängerung der Garantiezeit noch wird eine neue Garantiezeit durch diese Leistung für das Gerät oder für etwaige eingebaute Ersatzteile in Gang gesetzt. Dies gilt auch bei Einsatz eines Vor-Ort-Services.
4. Für die Geltendmachung Ihres Garantieanspruches übersenden Sie bitte das defekte Gerät portofrei an die unten angegebene Adresse. Fügen Sie den Verkaufsbeleg im Original oder einen sonstigen datierten Kaufnachweis bei. Bitte bewahren Sie deshalb den Kassenbon als Nachweis gut auf! Beschreiben Sie uns bitte den Reklamationsgrund möglichst genau. Ist der Defekt des Gerätes von unserer Garantieleistung erfasst, erhalten Sie umgehend ein repariertes oder neues Gerät zurück.

Selbstverständlich beheben wir gegen Erstattung der Kosten auch gerne Defekte am Gerät, die vom Garantieumfang nicht oder nicht mehr erfasst sind. Dazu senden Sie das Gerät bitte an unsere Serviceadresse.

iSC GmbH • Eschenstraße 6 • 94405 Landau/Isar (Deutschland)

Telefon: +49 [0] 180 5 120 509 • Telefax +49 [0] 180 5 835 830 (Festnetzpreis: 14 ct/min, Mobilfunkpreise maximal: 42 ct/min)

Außerhalb Deutschlands fallen stattdessen Gebühren für ein reguläres Gespräch ins dt. Festnetz an.

E-Mail: info@isc-gmbh.info • Internet: www.isc-gmbh.info



1 Service Hotline: 01 805 120 509 · www.isc-gmbh.info · Mo-Fr. 8:00-18:00 Uhr
(Festnetzpreis: 14 ct/min, Mobilfunkpreise maximal: 42 ct/min; Außerhalb Deutschlands fallen stattdessen Gebühren für ein reguläres Gespräch ins dt. Festnetz an.)

2 Name: **Retouren-Nr. ISC:**

Strasse / Nr.: **Telefon:**

PLZ **Ort** **Mobil:**

3 Welcher Fehler ist aufgetreten (genaue Angabe): **Art.-Nr.:** **I.-Nr.:**

Sehr geehrte Kundin, sehr geehrter Kunde,
bitte beschreiben Sie uns die von Ihnen festgestellte Fehlfunktion Ihres Gerätes als Grund Ihrer Beanstandung möglichst genau. Dadurch können wir für Sie Ihre Reklamation schneller bearbeiten und Ihnen schneller helfen. Eine zu ungenaue Beschreibung mit Begriffen wie „Gerät funktioniert nicht“ oder „Gerät defekt“ verzögert hingegen die Bearbeitung erheblich.

4 Garantie: JA NEIN **Kaufbeleg-Nr. / Datum:**

1 Service Hotline kontaktieren oder bei ISC-Webadresse anmelden - es wird Ihnen eine Retourennummer zugewiesen | **2** Ihre Anschrift eintragen | **3** Fehlerbeschreibung und Art.-Nr. und I.-Nr. angeben | **4** Garantiefall JA/NEIN ankreuzen sowie Kaufbeleg-Nr. und Datum angeben und eine Kopie des Kaufbeleges belegen