



Einhell®

RT-TC 430 U

- D** Originalbetriebsanleitung
Fliesenschneidmaschine
- PL** Instrukcją oryginalną
Przecinarka do glazury
- RO** Instrucțiuni de utilizare originale
Mașină de tăiat faianță
- BG** Оригинално упътване за
употреба
Машина за рязане на плочки
- GR** Πρωτότυπες Οδηγίες χρήσης
Μηχανή κοπής πλακιδίων

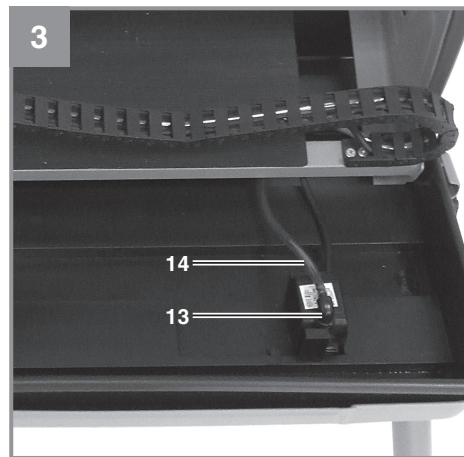
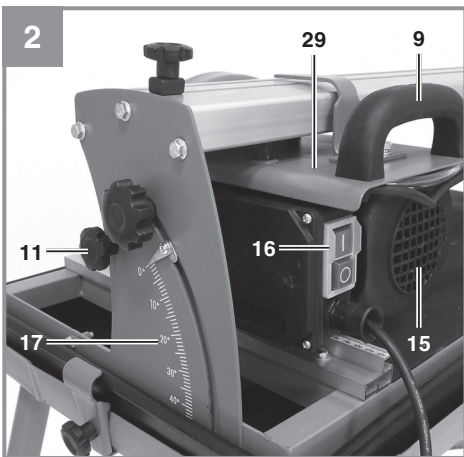
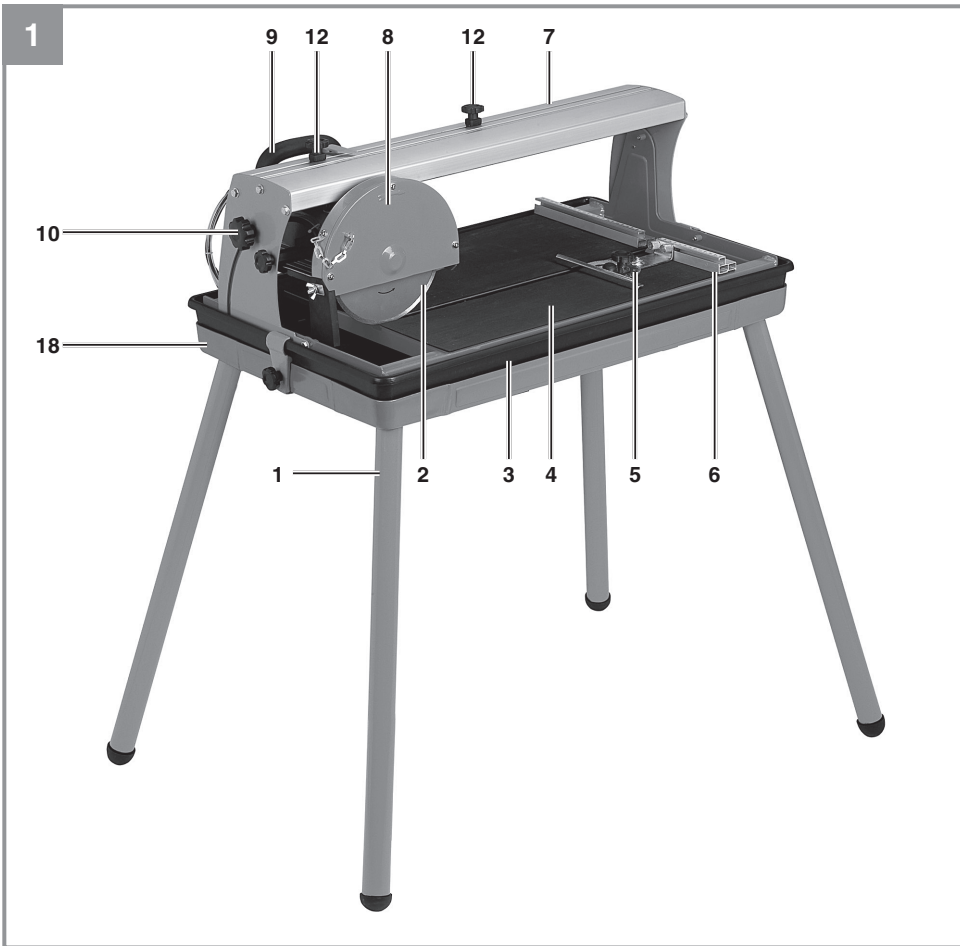
5 CE



Art.-Nr.: 43.012.62

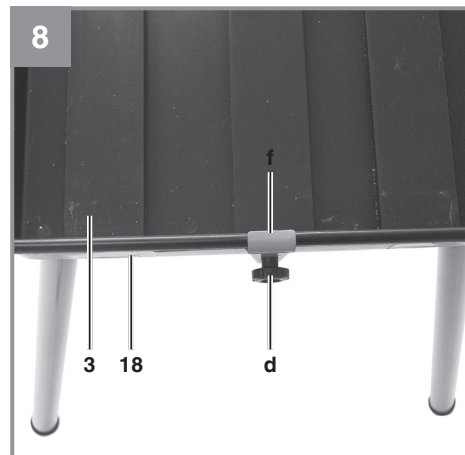
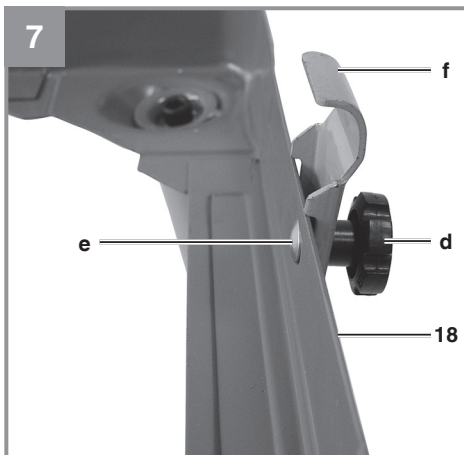
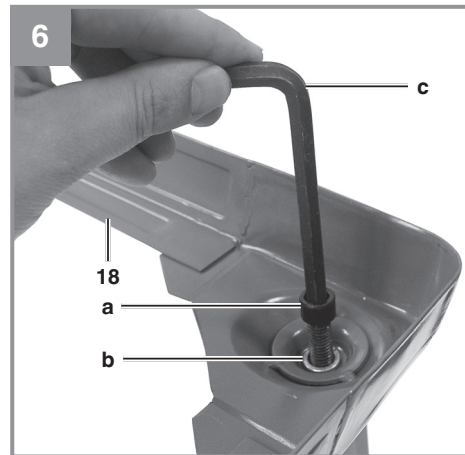
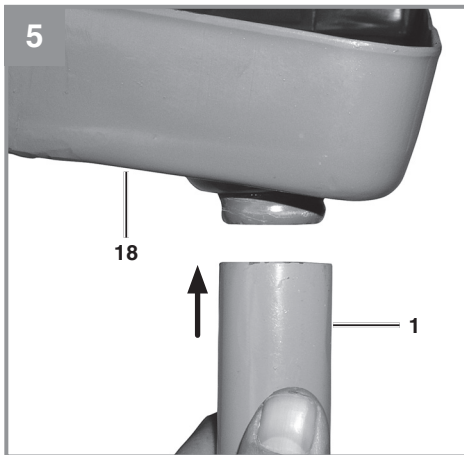
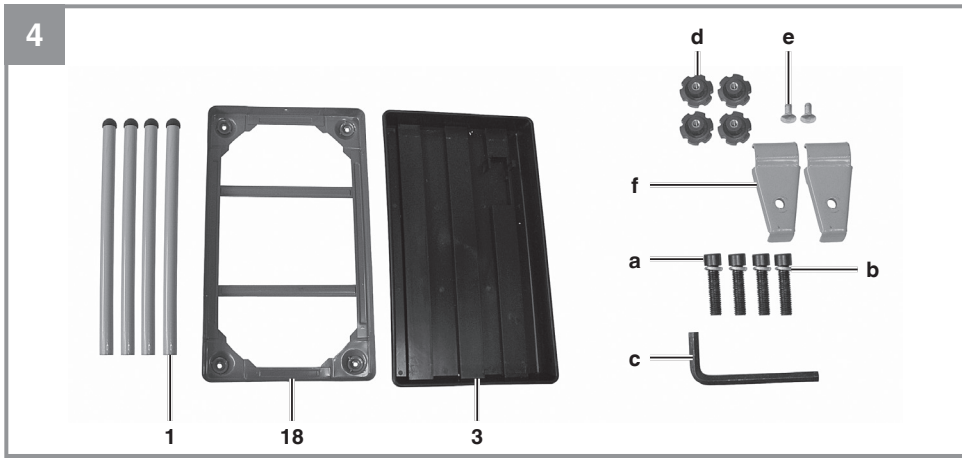
I.-Nr.: 11031

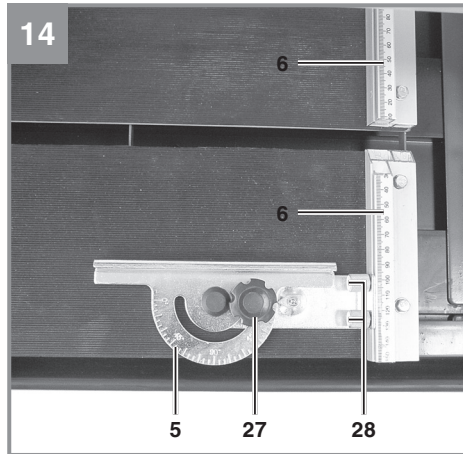
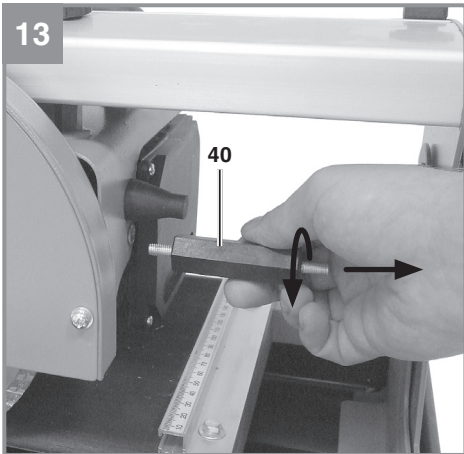
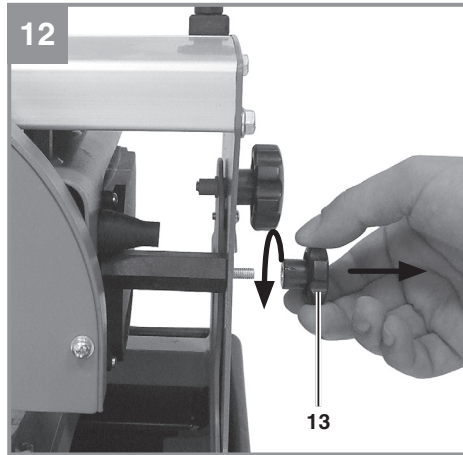
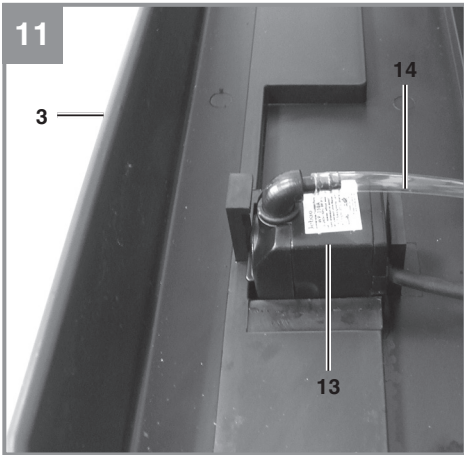
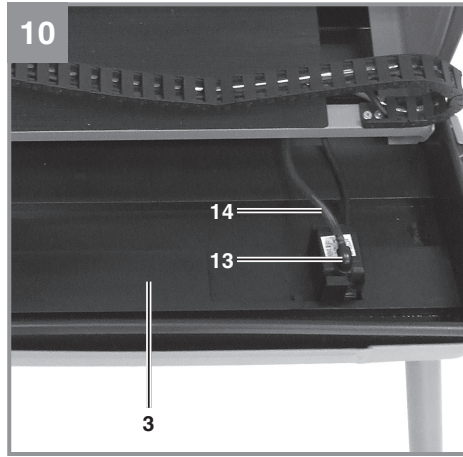
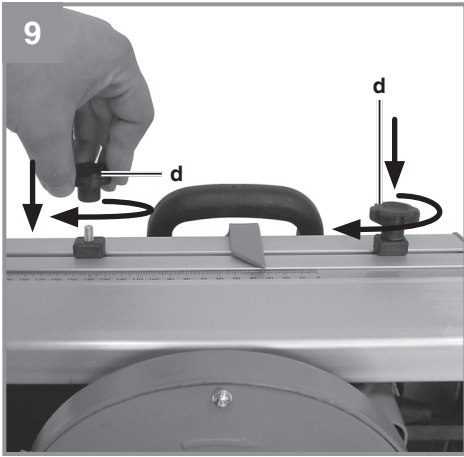


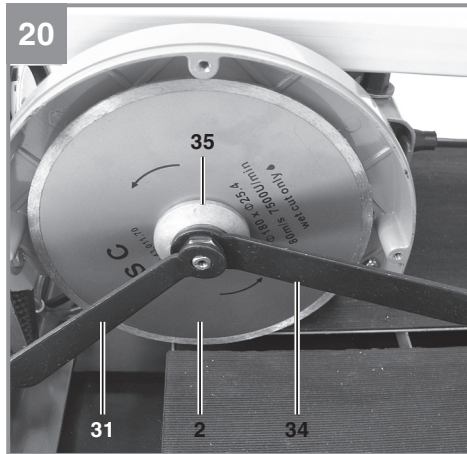
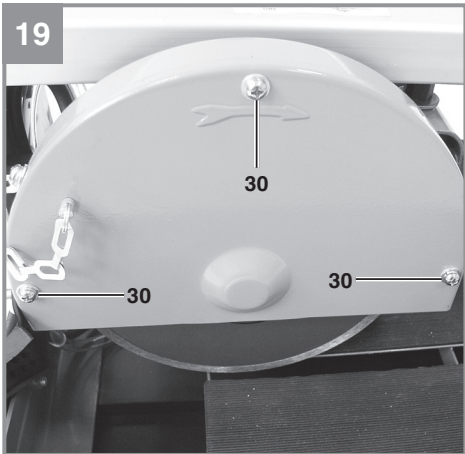
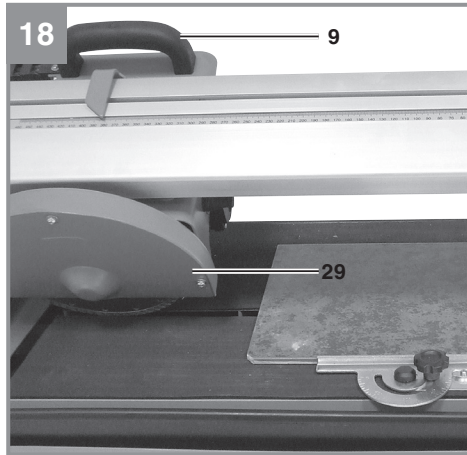
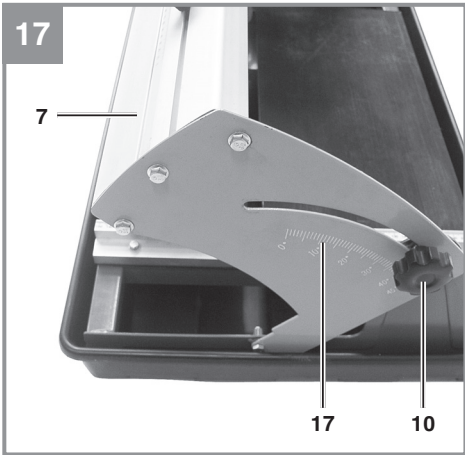
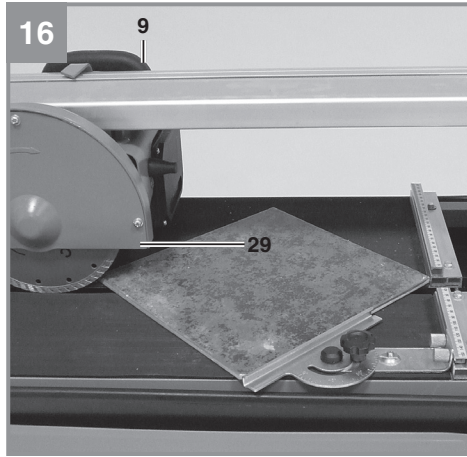
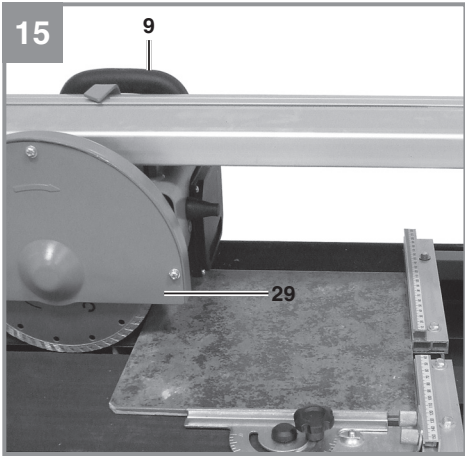


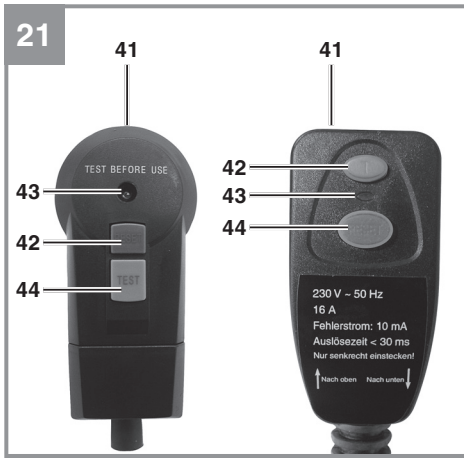
- 2 -













D



Warnung - Zur Verringerung des Verletzungsrisikos Bedienungsanleitung lesen



Tragen Sie einen Gehörschutz. Die Einwirkung von Lärm kann Hörverlust bewirken.



Tragen Sie eine Staubschutzmaske. Beim Bearbeiten von Holz und anderer Materialien kann gesundheitsschädlicher Staub entstehen. Asbesthaltiges Material darf nicht bearbeitet werden!



Tragen Sie eine Schutzbrille. Während der Arbeit entstehende Funken oder aus dem Gerät heraus tretende Splitter, Späne und Stäube können Sichtverlust bewirken.



Achtung! Schnittgefahr



Segmentierte Diamant Trennscheiben dürfen nicht verwendet werden

**⚠ Achtung!**

Beim Benutzen von Geräten müssen einige Sicherheitsvorkehrungen eingehalten werden, um Verletzungen und Schäden zu verhindern. Lesen Sie diese Bedienungsanleitung / Sicherheitshinweise deshalb sorgfältig durch. Bewahren Sie diese gut auf, damit Ihnen die Informationen jederzeit zur Verfügung stehen. Falls Sie das Gerät an andere Personen übergeben sollten, händigen Sie diese Bedienungsanleitung / Sicherheitshinweise bitte mit aus. Wir übernehmen keine Haftung für Unfälle oder Schäden, die durch Nichtbeachten dieser Anleitung und den Sicherheitshinweisen entstehen.

- Vor der Kontrolle des elektr. Motorraumsystems den Netzstecker ziehen.
- Unordnung in Ihrem Arbeitsbereich führt leicht zu Unfällen.
- Achten Sie bei Ihrer Arbeit auf einen sicheren und festen Stand. Vermeiden Sie abnormale Körperhaltung, halten Sie immer das Gleichgewicht.
- Beim Blockieren der Trennscheibe, Gerät ausschalten und vom Netz nehmen, erst dann das Werkstück entfernen.

2. Gerätebeschreibung und Lieferumfang

1. Sicherheitshinweise

Die entsprechenden Sicherheitshinweise finden Sie im beiliegenden Heftchen!

⚠ Warnung

Lesen Sie alle Sicherheitshinweise und Anweisungen. Versäumnisse bei der Einhaltung der Sicherheitshinweise und Anweisungen können elektrischen Schlag, Brand und/oder schwere Verletzungen verursachen. **Bewahren Sie alle Sicherheitshinweise und Anweisungen für die Zukunft auf.**

Zusätzliche Sicherheitshinweise

- Maschine auf ebenen, rutschfesten Boden stellen. Die Maschine darf nicht wackeln.
- Vergewissern Sie sich, dass die Spannung auf dem Datenschild mit der vorhandenen Spannung übereinstimmt. Dann erst Stecker ans Stromnetz anschließen.
- Schutzbrille aufsetzen.
- Gehörschutz tragen.
- Schutzhandschuhe tragen.
- Rissige Diamanttrennscheiben nicht mehr verwenden und auswechseln.
- Es dürfen keine segmentierten Trennscheiben verwendet werden.
- Achtung: Trennscheibe läuft nach!
- Diamanttrennscheibe nicht durch seitlichen Druck abbremesen.
- Achtung: Diamanttrennscheibe muss immer mit Wasser gekühlt werden.
- Vor dem Wechseln der Trennscheibe Netzstecker ziehen.
- Nur geeignete Diamanttrennscheiben verwenden.
- Maschine niemals unbeaufsichtigt in Räumen mit Kindern stehen lassen.

2.1 Gerätebeschreibung (Bild 1-4)

1. Standfüße
2. Diamanttrennscheibe
3. Wanne
4. Arbeitstisch
5. Winkelanschlag
6. Anschlagschiene
7. Führungsschiene
8. Trennscheibenschutz
9. Handgriff
10. Sterngriffschraube für Winkeleinstellung
11. Sterngriffschraube für Transportsicherung
12. Sterngriffschraube
13. Kühlwasserpumpe
14. Schlauch
15. Motor
16. Ein-/Ausschalter
17. Winkelskala

2.2 Lieferumfang

- Öffnen Sie die Verpackung und nehmen Sie das Gerät vorsichtig aus der Verpackung.
- Entfernen Sie das Verpackungsmaterial sowie Verpackungs- und Transportsicherungen (falls vorhanden).
- Überprüfen Sie, ob der Lieferumfang vollständig ist.
- Kontrollieren Sie das Gerät und die Zubehörteile auf Transportschäden.
- Bewahren Sie die Verpackung nach Möglichkeit bis zum Ablauf der Garantiezeit auf.

Achtung!

Gerät und Verpackungsmaterial sind kein Kinderspielzeug! Kinder dürfen nicht mit Kunststoffbeuteln, Folien und Kleinteilen spielen! Es besteht Verschluckungs- und Erstickungsgefahr!



- Fliesenschneidmaschine
- Wanne (3)
- Kühlwasserpumpe (13)
- Winkelanschlag (5)
- Standfüße (1)
- Untergestellrahmen (18)
- Montagmaterial (a-f)
- Originalbetriebsanleitung
- Sicherheitshinweise

3. Bestimmungsgemäße Verwendung

Die Fliesenschneidmaschine kann für übliche Schneidarbeiten an klein- und mittelgroßen Fliesen (Kacheln, Keramik oder ähnlichem) entsprechend der Maschinengröße verwendet werden. Sie ist insbesondere für Heim- und Handwerk konzipiert. Das Schneiden von Holz und Metall ist nicht erlaubt.

Die Maschine darf nur nach Ihrer Bestimmung verwendet werden. Jede weitere darüber hinausgehende Verwendung ist nicht bestimmungsgemäß. Für daraus hervorgehende Schäden oder Verletzungen aller Art haftet der Benutzer/Bediener und nicht der Hersteller. Es dürfen nur für die Maschine geeignete Trennscheiben verwendet werden. Die Verwendung von Sägeblättern ist untersagt. Bestandteil der bestimmungsgemäßen Verwendung ist auch die Beachtung der Sicherheitshinweise, sowie der Montageanleitung und der Betriebshinweise in der Bedienungsanleitung. Personen, die die Maschine bedienen und warten, müssen mit dieser vertraut und über mögliche Gefahren unterrichtet sein. Darüberhinaus sind die geltenden UVV-Vorschriften genauestens zu beachten. Sonstige allgemeine Regeln in arbeitsmedizinischer und sicherheitstechnischen Bereichen sind zu beachten. Veränderungen an der Maschine schließen eine Haftung des Herstellers und daraus entstehenden Schäden gänzlich aus. Trotz bestimmungsgemäßer Verwendung können bestimmte Restrisikofaktoren nicht vollständig ausgeräumt werden. Bedingt durch Konstruktion und Aufbau der Maschine können folgende Punkte auftreten:

- Berührung der Diamanttrennscheibe im nicht abgedeckten Bereich.
- Eingreifen in die laufende Diamanttrennscheibe.
- Herausschleudern eines fehlerhaften Diamantaufsatzes der Trennscheibe.

- Von Werkstücken und Werkstückteilen.
- Gehörschäden bei Nichtverwendung des nötigen Gehörschutzes.

Bitte beachten Sie, dass unsere Geräte bestimmungsgemäß nicht für den gewerblichen, handwerklichen oder industriellen Einsatz konstruiert wurden. Wir übernehmen keine Gewährleistung, wenn das Gerät in Gewerbe-, Handwerks- oder Industriebetrieben sowie bei gleichzusetzenden Tätigkeiten eingesetzt wird.

4. Technische Daten

Motorleistung:	600 W
Motordrehzahl:	3000 min ⁻¹
Wechselstrommotor:	230 V ~ 50 Hz
Isolierstoffklasse:	Klasse B
Schutzart:	IP 54
Tischgröße:	500 x 385 mm
Länge des Schnittes:	430 mm
Länge Jolly:	430 mm
max. Werkstückdicke 90°:	25 mm
max. Werkstückdicke 45°:	17 mm
Diamanttrennscheibe:	∅ 180 x ∅ 25,4
Gewicht:	25 kg

Geräusch und Vibration

Die Geräusch- und Vibrationswerte wurden entsprechend EN 61029 ermittelt.

Schalldruckpegel L_{pA} :	94 dB(A)
Unsicherheit K_{pA} :	3 dB
Schalleistungspegel L_{WA} :	107 dB(A)
Unsicherheit K_{WA} :	3 dB

Beschränken Sie die Geräuschentwicklung und Vibration auf ein Minimum!

- Verwenden Sie nur einwandfreie Geräte.
- Warten und reinigen Sie das Gerät regelmäßig.
- Passen Sie Ihre Arbeitsweise dem Gerät an.
- Überlasten Sie das Gerät nicht.
- Lassen Sie das Gerät gegebenenfalls überprüfen.
- Schalten Sie das Gerät aus, wenn es nicht benutzt wird.
- Tragen Sie Handschuhe.



D

Restrisiken

Auch wenn Sie dieses Elektrowerkzeug vorschriftsmäßig bedienen, bleiben immer Restrisiken bestehen. Folgende Gefahren können im Zusammenhang mit der Bauweise und Ausführung dieses Elektrowerkzeuges auftreten:

1. Lungenschäden, falls keine geeignete Staubschutzmaske getragen wird.
2. Gehörschäden, falls kein geeigneter Gehörschutz getragen wird.
3. Gesundheitsschäden, die aus Hand-Arm-Schwingungen resultieren, falls das Gerät über einen längeren Zeitraum verwendet wird oder nicht ordnungsgemäß geführt und gewartet wird.

5. Vor Inbetriebnahme

Überzeugen Sie sich vor dem Anschließen, dass die Daten auf dem Typenschild mit den Netzdaten übereinstimmen.

Ziehen Sie immer den Netzstecker, bevor Sie Einstellungen am Gerät vornehmen.

- Die Maschine muss standsicher aufgestellt werden, d. h. auf einer Werkbank, dem serienmäßigen Untergestell o. ä. festschrauben.
- Vor Inbetriebnahme müssen alle Abdeckungen und Sicherheitsvorrichtungen ordnungsgemäß montiert sein.
- Die Trennscheibe muss frei laufen können.

5.1 RCD-Stecker (Bild 21)

Schließen Sie den RCD-Stecker (41) an das Stromnetz an. Drücken Sie die Reset-Taste (42). Die Kontroll-Lampe (43) beginnt zu leuchten. Überprüfen Sie die Funktion des RCD-Steckers, indem Sie die Test-Taste (44) drücken. Bei einwandfreier Funktion erlischt die Kontroll-Lampe (43) und der Kontakt zum Stromnetz wird unterbrochen. Der RCD-Stecker löst bei einem Fehlerstrom von 10 mA aus. Sollte der RCD-Stecker defekt sein, muss dieser von einer Elektrofachkraft ersetzt werden.

Drücken Sie die Reset-Taste (42) erneut, um die Maschine in Betrieb nehmen zu können.

5.2 Montage Untergestell (Bild 4-8)

Befestigen Sie die 4 Füße (1) am Untergestell-Rahmen (18), wie in Bild 5/6 gezeigt. Montieren Sie anschließend die beiden Wannen-Halterungen (f), wie in Bild 7 gezeigt. Setzen Sie die Wanne (3) in den Untergestell-Rahmen ein und fixieren Sie diese, indem Sie die Sterngriffschrauben (d) festziehen.

5.3 Montage der Sterngriffschrauben (Bild 9)

Montieren Sie die Sterngriffschrauben (d) wie in Bild 9 dargestellt.

5.4 Montage Kühlwasserpumpe (Bild 10-11)

- Kühlwasserpumpe (13) wie in Bild 10 dargestellt, in die Wasserwanne legen und mit den Saugnäpfen am Wannenboden fixieren. Pumpe, Kabel und Kühlwasserschlauch (14) dürfen nicht in den Schnittbereich gelangen können!
- Wasser auffüllen bis Pumpe (13) vollständig mit Wasser bedeckt ist.

5.5 Transportsicherung (Bild 12-13)

Sterngriffschraube (11) und Distanzstück (40) entfernen.

Achtung: Beim Herausheben der Maschine aus der Wanne und beim Transport der Maschine muss die Schneideinheit wieder mit der Sterngriffschraube (11) und Distanzstück (40) gesichert werden!

6. Bedienung

6.1 Ein/Ausschalter (Bild 2)

- Zum Einschalten auf die „1“ des Ein-/Ausschalters (16) drücken.
- Vor Beginn des Schneidevorgangs ist abzuwarten bis die Trennscheibe die max. Drehzahl erreicht hat und die Kühlwasserpumpe (13) das Wasser zur Trennscheibe befördert hat.
- Zum Ausschalten auf die „0“ des Schalters (16) drücken.

6.2 90° Schnitte (Bild 14-15)

- Schrauben (28) lockern und Winkelanschlag (5) in die gewünschte Position schieben.
- Sterngriffschraube (27) lockern.
- Winkelanschlag (5) auf 90° stellen und Sterngriffschraube (27) wieder festziehen.
- Schrauben (28) wieder anziehen um den Winkelanschlag (5) zu fixieren.

- 10 -



- Maschinenkopf (29) am Handgriff (9) nach hinten schieben.
- Fliese an die Anschlagschiene (6) und den Winkelanschlag (5) anlegen.
- Maschine einschalten.
- Achtung: Abwarten, bis das Kühlwasser die Trennscheibe (2) erreicht hat.
- Maschinenkopf (29) langsam und gleichmäßig am Handgriff (9) nach vorne durch die Fliese ziehen.
- Nach Schnittende die Maschine wieder ausschalten.

6.3 45° Diagonalschnitt (Bild 14, 16)

- Winkelanschlag (5) auf 45° einstellen
- Schnitt wie unter 6.2 erklärt, durchführen.

6.4 45° Längsschnitt, „Jollyschnitt“ (Bild 17-18)

- Sterngriffschraube (10) lockern
- Führungsschiene (7) nach links auf 45° der Winkelskala (17) neigen.
- Sterngriffschraube (10) wieder festziehen.
- Schnitt wie unter 6.2 erklärt, durchführen.

6.5 Diamanttrennscheibe wechseln (Bild 19-20)

- Netzstecker ziehen
- Die drei Schrauben (30) lösen und Sägeblattschutz (8) abnehmen.
- Schlüssel (31) an der Motorwelle ansetzen und halten.
- Mit dem Schlüssel (34) die Flanscmutter in Laufrichtung der Trennscheibe (2) lösen. (Achtung: Linksgewinde)
- Außenflansche (35) und Trennscheibe (2) abnehmen.
- Aufnahmeflansch vor der Montage der neuen Trennscheibe sorgfältig reinigen.
- Die neue Trennscheibe in umgekehrter Reihenfolge wieder einsetzen und festziehen. Achtung: Laufrichtung der Trennscheibe beachten!
- Sägeblattschutz (8) wieder montieren.

7. Austausch der Netzanschlussleitung

Wenn die Netzanschlussleitung dieses Gerätes beschädigt wird, muss sie durch den Hersteller oder seinen Kundendienst oder eine ähnlich qualifizierte Person ersetzt werden, um Gefährdungen zu vermeiden.

8. Reinigung, Wartung und Ersatzteilbestellung

Ziehen Sie vor allen Reinigungsarbeiten den Netzstecker.

8.1 Reinigung

- Staub und Verschmutzung sind regelmäßig von der Maschine zu entfernen. Die Reinigung ist am besten mit einem Lappen oder Pinsel durchzuführen.
- Benutzen Sie zur Reinigung des Kunststoffes keine ätzenden Mittel.
- Die Wanne (3) und Kühlmittelpumpe (13) ist regelmäßig von Verschmutzungen zu reinigen, da ansonsten die Kühlung der Diamanttrennscheibe (2) nicht gewährleistet ist.

8.2 Wartung

Alle beweglichen Teile sind in periodischen Zeitabständen nachzuschmieren.

8.3 Ersatzteilbestellung:

Bei der Ersatzteilbestellung sollten folgende Angaben gemacht werden;

- Typ des Gerätes
- Artikelnummer des Gerätes
- Ident-Nummer des Gerätes
- Ersatzteilnummer des erforderlichen Ersatzteils

Aktuelle Preise und Infos finden Sie unter www.isc-gmbh.info



D

9. Entsorgung und Wiederverwertung

Das Gerät befindet sich in einer Verpackung um Transportschäden zu verhindern. Diese Verpackung ist Rohstoff und ist somit wieder verwendbar oder kann dem Rohstoffkreislauf zurückgeführt werden. Das Gerät und dessen Zubehör bestehen aus verschiedenen Materialien, wie z.B. Metall und Kunststoffe. Führen Sie defekte Bauteile der Sondermüllentsorgung zu. Fragen Sie im Fachgeschäft oder in der Gemeindeverwaltung nach!

10. Lagerung

Lagern Sie das Gerät und dessen Zubehör an einem dunklen, trockenen und frostfreiem sowie für Kinder unzugänglichem Ort. Die optimale Lagertemperatur liegt zwischen 5 und 30 °C. Bewahren Sie das Elektrowerkzeug in der Originalverpackung auf.





D



Nur für EU-Länder

Werfen Sie Elektrowerkzeuge nicht in den Hausmüll!

Gemäß europäischer Richtlinie 2002/96/EG über Elektro- und Elektronik-Altgeräte und Umsetzung in nationales Recht müssen verbrauchte Elektrowerkzeuge getrennt gesammelt werden und einer umweltgerechten Wiederverwertung zugeführt werden.

Recycling-Alternative zur Rücksendeaufforderung:

Der Eigentümer des Elektrogerätes ist alternativ anstelle Rücksendung zur Mitwirkung bei der sachgerechten Verwertung im Falle der Eigentumsaufgabe verpflichtet. Das Altgerät kann hierfür auch einer Rücknahmestelle überlassen werden, die eine Beseitigung im Sinne der nationalen Kreislaufwirtschafts- und Abfallgesetze durchführt. Nicht betroffen sind den Altgeräten beigelegte Zubehörteile und Hilfsmittel ohne Elektrobestandteile.

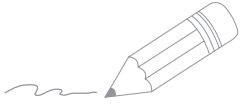
Der Nachdruck oder sonstige Vervielfältigung von Dokumentation und Begleitpapieren der Produkte, auch auszugsweise, ist nur mit ausdrücklicher Zustimmung der iSC GmbH zulässig.

Technische Änderungen vorbehalten





D



Lined writing area with horizontal lines





Garantieurkunde

Sehr geehrte Kundin, sehr geehrter Kunde,
unsere Produkte unterliegen einer strengen Qualitätskontrolle. Sollte dieses Gerät dennoch einmal nicht einwandfrei funktionieren, bedauern wir dies sehr und bitten Sie, sich an unseren Servicedienst unter der auf dieser Garantiekarte angegebenen Adresse zu wenden. Gern stehen wir Ihnen auch telefonisch über die untenangegebene Servicrufnummer zur Verfügung. Für die Geltendmachung von Garantieansprüchen gilt folgendes:

1. Diese Garantiebedingungen regeln zusätzliche Garantieleistungen. Ihre gesetzlichen Gewährleistungsansprüche werden von dieser Garantie nicht berührt. Unsere Garantieleistung ist für Sie kostenlos.
2. Die Garantieleistung erstreckt sich ausschließlich auf Mängel, die auf Material- oder Herstellungsfehler zurückzuführen sind und ist auf die Behebung dieser Mängel bzw. den Austausch des Gerätes beschränkt. Bitte beachten Sie, dass unsere Geräte bestimmungsgemäß nicht für den gewerblichen, handwerklichen oder industriellen Einsatz konstruiert wurden. Ein Garantievertrag kommt daher nicht zustande, wenn das Gerät in Gewerbe-, Handwerks- oder Industriebetrieben sowie bei gleichzusetzenden Tätigkeiten eingesetzt wird.
Von unserer Garantie sind ferner Ersatzleistungen für Transportschäden, Schäden durch Nichtbeachtung der Montageanleitung oder aufgrund nicht fachgerechter Installation, Nichtbeachtung der Gebrauchsanleitung (wie durch z.B. Anschluss an eine falsche Netzspannung oder Stromart), missbräuchliche oder unsachgemäße Anwendungen (wie z.B. Überlastung des Gerätes oder Verwendung von nicht zugelassenen Einsatzwerkzeugen oder Zubehör), Nichtbeachtung der Wartungs- und Sicherheitsbestimmungen, Eindringen von Fremdkörpern in das Gerät (wie z.B. Sand, Steine oder Staub), Gewaltanwendung oder Fremdeinwirkungen (wie z. B. Schäden durch Herunterfallen) sowie durch verwendungsgemäßen, üblichen Verschleiß ausgeschlossen. Dies gilt insbesondere für Akkus, auf die wir dennoch eine Garantiezeit von 12 Monaten gewähren. Der Garantieanspruch erlischt, wenn an dem Gerät bereits Eingriffe vorgenommen wurden.
3. Die Garantiezeit beträgt 2 Jahre und beginnt mit dem Kaufdatum des Gerätes. Garantieansprüche sind vor Ablauf der Garantiezeit innerhalb von zwei Wochen, nachdem Sie den Defekt erkannt haben, geltend zu machen. Die Geltendmachung von Garantieansprüchen nach Ablauf der Garantiezeit ist ausgeschlossen. Die Reparatur oder der Austausch des Gerätes führt weder zu einer Verlängerung der Garantiezeit noch wird eine neue Garantiezeit durch diese Leistung für das Gerät oder für etwaige eingebaute Ersatzteile in Gang gesetzt. Dies gilt auch bei Einsatz eines Vor-Ort-Services.
4. Für die Geltendmachung Ihres Garantieanspruches übersenden Sie bitte das defekte Gerät portofrei an die unten angegebene Adresse. Fügen Sie den Verkaufsbeleg im Original oder einen sonstigen datierten Kaufnachweis bei. Bitte bewahren Sie deshalb den Kassenbon als Nachweis gut auf! Beschreiben Sie uns bitte den Reklamationsgrund möglichst genau. Ist der Defekt des Gerätes von unserer Garantieleistung erfasst, erhalten Sie umgehend ein repariertes oder neues Gerät zurück.

Selbstverständlich beheben wir gegen Erstattung der Kosten auch gerne Defekte am Gerät, die vom Garantiumfang nicht oder nicht mehr erfasst sind. Dazu senden Sie das Gerät bitte an unsere Serviceadresse.

ISC GmbH · Eschenstraße 6 · 94405 Landau/Isar (Deutschland)

Telefon: +49 [0] 180 5 011 843 · Telefax +49 [0] 180 5 835 830

(Festnetzpreis: 14 ct/min, Mobilfunkpreise maximal: 42 ct/min)

Außerhalb Deutschlands fallen stattdessen Gebühren für ein reguläres Gespräch ins dt. Festnetz an.

E-Mail: info@isc-gmbh.info · Internet: www.isc-gmbh.info



1 Service Hotline: 01 805 01 1 843 - www.isc-gmbh.info - Mo-Fr 8:00-18:00 Uhr

(Festnetzpreis: 14 ct/min, Mobilfunkpreise maximal 42 ct/min; Außerhalb Deutschlands fallen stattdessen Gebühren für ein reguläres Gespräch ins dt. Festnetz an.)

2 Name:

Retouren-Nr. isc:

Straße / Nr.:

Telefon:

PLZ:

Ort:

Mobil:

3 Welcher Fehler ist aufgetreten (genaue Angabe):

Art.-Nr.:

I.-Nr.:

Sehr geehrte Kundin, sehr geehrter Kunde,

bitte beschreiben Sie uns die von Ihnen festgestellte Fehlfunktion Ihres Gerätes als Grund Ihrer Beanstandung möglichst genau. Dadurch können wir für Sie Ihre Reklamation schneller bearbeiten und Ihnen schneller helfen. Eine zu ungenaue Beschreibung mit Begriffen wie „Gerät funktioniert nicht“ oder „Gerät defekt“ verzögert hingegen die Bearbeitung erheblich.

4 Garantie

JA **NEIN**

Kaufbeleg-Nr. / Datum:

1 Service Hotline kontaktieren oder bei iSC-Webadresse anmelden - es wird Ihnen eine Retourennummer zugeteilt | **2** Ihre Anschrift eintragen

3 Fehlerbeschreibung und Art.-Nr. und I.-Nr. angeben | **4** Garantiefall JA/NEIN ankreuzen sowie Kaufbeleg-Nr. und Datum angeben und eine Kopie des Kaufbeleges beilegen



PL



Ostrzeżenie - Aby zmniejszyć ryzyko zranienia, należy przeczytać instrukcję obsługi



Nosić **nauszniki ochronne**. Hałas powoduje postępującą utratę słuchu.



Nosić **maskę przeciwpyłową**. Przy pracy w drewnie i innych materiałach może dochodzić do powstawania szkodliwego dla zdrowia pyłu. Nie obrabiać materiału zawierającego azbest!



Nosić **okulary ochronne**. W czasie pracy może dochodzić do powstawania powodujących utratę wzroku isker, opitek, drzazg lub odprysków.



Uwaga! Niebezpieczeństwo zranienia



Zabrania się stosowania diamentowych segmentowych tarcz tnących.



⚠ Uwaga!

Podczas użytkowania urządzenia należy przestrzegać wskazówek bezpieczeństwa w celu uniknięcia zranień i uszkodzeń. Z tego względu proszę dokładnie zapoznać się z instrukcją obsługi/ wskazówkami bezpieczeństwa. Proszę zachować instrukcję i wskazówki, aby można było w każdym momencie do nich wrócić. W razie przekazania urządzenia innej osobie, proszę wręczyć jej również instrukcję obsługi/ wskazówki bezpieczeństwa. Nie odpowiadamy za wypadki i uszkodzenia zaistniałe w wyniku nieprzestrzegania niniejszej instrukcji i wskazówek bezpieczeństwa.

- Nigdy nie pozostawiać urządzenia bez dozoru w pomieszczeniach, w których mogą znajdować się dzieci.
- Przed kontrolą instalacji elektrycznej silnika wyciągnąć wtyczkę z sieci.
- Nieporządek w miejscu pracy jest częstą przyczyną wypadków.
- Podczas pracy zachować stabilną i bezpieczną postawę ciała. Unikać nienaturalnych postaw ciała. Zawsze zachowywać równowagę.
- W przypadku zablokowania się tarczy tnącej należy najpierw wyłączyć urządzenie oraz wyjąć wtyczkę z gniazdka i następnie usunąć obrabiany przedmiot.

1. Wskazówki bezpieczeństwa

Właściwe wskazówki bezpieczeństwa znajdują się w załączonym zeszycie!

⚠ Ostrzeżenie

Przeczytać wszystkie wskazówki bezpieczeństwa i instrukcję. Nieprzestrzeganie instrukcji i wskazówek bezpieczeństwa może wywołać porażenia prądem, niebezpieczeństwo pożaru lub ciężkie zranienia. **Proszę zachować na przyszłość wskazówki bezpieczeństwa i instrukcję.**

Dodatkowe wskazówki bezpieczeństwa

- Urządzenie należy ustawić na równej powierzchni, z której nie będzie się zsuwało. Urządzenie nie może się chwiać.
- Należy upewnić się, że napięcie sieciowe jest zgodne z napięciem podanym na tabliczce znamionowej urządzenia. Dopiero potem można podłączać przecinarkę do sieci.
- Nosić okulary ochronne podczas pracy.
- Nosić naszniki ochronne.
- Nosić rękawice ochronne.
- Tarcze diamentowe tnące, na których znajdują się rysy, nie mogą być użytkowane i należy je wymienić.
- Nie należy używać tarcz tnących segmentowych.
- Uwaga: Tarcza zatrzymuje się z opóźnieniem!
- Nie wolno zatrzymywać tarczy diamentowej przez naciskanie z boku tarczy.
- Uwaga: Tarczę diamentową należy zawsze schładzać wodą.
- Przed wymianą tarczy tnącej należy wyciągnąć wtyczkę z gniazdka.
- Należy używać tylko odpowiednich tarcz tnących.

2. Opis urządzenia i zakres dostawy**2.1 Opis urządzenia (rys. 1-4)**

1. Stopki
2. Tarcza tnąca diamentowa
3. Wanna
4. Stół roboczy
5. Ogranicznik kątowy
6. Szyna prowadnicy
7. Szyna prowadząca
8. Ochrona tarczy tnącej
9. Uchwyt
10. Śruba gwiazdzista do ustawienia kąтового
11. Śruba gwiazdzista do zabezpieczania urządzenia podczas transportu
12. Śruba chwytu gwiazdowego
13. Pompa chłodząca
14. Wąż
15. Silnik
16. Włącznik/ Wyłącznik
17. Skala kąтова

2.2 Zakres dostawy

- Otworzyć opakowanie i ostrożnie wyciągnąć urządzenie.
- Zdjąć opakowanie oraz zabezpieczenia do transportu (jeśli jest).
- Sprawdzić, czy dostawa jest kompletna.
- Sprawdzić, czy urządzenie i wyposażenie dodatkowe nie zostały uszkodzone w transporcie.
- W razie możliwości zachować opakowanie, aż do upływu czasu gwarancji.

Uwaga!

**Urządzenie i opakowanie nie są zabawkami!
Dzieci nie mogą bawić się częściami z tworzywa sztucznego, folią i małymi elementami!
Niebezpieczeństwo połamania i uduszenia się!**

- Przecinarka do glazury
- Wanna (3)
- Pompa chłodząca (13)
- Ogranicznik kątowy (5)
- Stopki (1)
- Ramy podstawy (18)
- Materiał do montażu (a-f)
- Instrukcją oryginalną
- Wskazówki bezpieczeństwa

- Dotykanie tarczy tnącej diamentowej w nieosłoniętych miejscach.
- Dotykanie tarczy diamentowej podczas pracy urządzenia.
- Wyrzucanie uszkodzonej części tarczy tnącej.
- Podczas kontaktu z materiałem obrabianym i jego częściami.
- Uszkodzenia słuchu w przypadku nie stosowania się do zalecenia noszenia naszynek ochronnych.

Proszę pamiętać o tym, że nasze urządzenie nie jest przeznaczone do zastosowania zawodowego, rzemieślniczego lub przemysłowego. Umowa gwarancyjna nie obowiązuje, gdy urządzenie było stosowane w zakładach rzemieślniczych, przemysłowych lub do podobnych działalności.

3. Użycie zgodne z przeznaczeniem

Przecinarka do glazury może być używana do zwykłego przecinania małych i średniej wielkości płytek (kafla, ceramiki itp.), dopasowanych wielkością do rozmiarów urządzenia. Przeznaczona jest zwłaszcza dla majsterkowiczów. Niedopuszczalne jest przecinanie drewna i metalu.

Urządzenia wolno użytkować wyłącznie zgodnie z jego przeznaczeniem. Każde użycie, odbiegające od opisanego w niniejszej instrukcji jest niezgodne z przeznaczeniem urządzenia. Za powstałe w wyniku takiego użytkowania szkody lub zranienia odpowiedzialność ponosi użytkownik/ właściciel, a nie producent. Należy używać wyłącznie odpowiednich tarcz tnących przeznaczonych do przecinarki. Zabronione jest używanie jakichkolwiek innych tarcz pilarskich. W zakres użytkowania zgodnego z przeznaczeniem wchodzi również przestrzeganie instrukcji obsługi, instrukcji montażu oraz wskazówek bezpieczeństwa zawartych w niniejszej instrukcji. Osoby obsługujące oraz konserwujące przecinarkę muszą zostać zapoznane z instrukcją jej użytkowania oraz możliwymi niebezpieczeństwami. Oprócz tego należy przestrzegać wszelkich obowiązujących przepisów UVV. Dodatkowo należy stosować się do zasad bezpieczeństwa i higieny pracy oraz wymogów medycyny pracy. Wszelkie modyfikacje urządzenia powodują wykluczenie odpowiedzialności producenta za powstałe w ich następstwie szkody. Pomimo użytkowania zgodnego z przeznaczeniem istnieją pewne czynniki ryzyka. Mogą one występować w następujących punktach a wynikają z konstrukcji urządzenia:

4. Dane techniczne

Moc silnika:	600 Wn
Liczba obrotów silnika:.....	3000 min ⁻¹
Silnik prądu zmiennego:.....	230 V ~ 50 Hz
Klasa izolacji:	Klasa B
Rodzaj ochrony:	IP 54
Wymiar stołu:	500 x 385 mm
Długość cięcia:.....	430 mm
Długość cięcia wzdłużnego	430 mm
Max. grubość obrabianego przedmiotu 90°:.....	25 mm
Max. grubość obrabianego przedmiotu 45°:.....	17 mm
Tarcza tnąca diamentowa:.....	ø 180 x ø 25,4
Waga	25 kg

Hałas i wibracje

Hałas i wibracje zostały zmierzone zgodnie z normą EN 61029.

Poziom ciśnienia akustycznego L _{PA}	94 dB(A)
Odchylenie K _{PA}	3 dB
Poziom mocy akustycznej L _{WA}	107 dB(A)
Odchylenie K _{WA}	3 dB

Ograniczać powstawanie hałasu i wibracji do minimum!

- Używać wyłączników urządzeń bez uszkodzeń.
- Regularnie czyścić urządzenie.
- Dopasować własny sposób pracy do urządzenia.
- Nie przeciążać urządzenia.
- W razie potrzeby kontrolować urządzenie.
- Nie włączać urządzenia, jeśli nie będzie używane.
- Nosić rękawice ochronne.

Pozostałe zagrożenia

Także w przypadku, gdy to elektronarzędzie będzie obsługiwane zgodnie z instrukcją, zawsze zachodzi ryzyko powstawania zagrożenia. W zależności od budowy i sposobu wykonania tego elektronarzędzia mogą pojawić się następujące zagrożenia:

1. Uszkodzenia płuc, w przypadku nie stosowania odpowiedniej maski przeciwpyłowej.
2. Uszkodzenia słuchu, w przypadku nie stosowania odpowiednich nasłuchów ochronnych.
3. Negatywny wpływ na zdrowie, w wyniku drgań ramion i dłoni, w przypadku, gdy urządzenie jest używane przez dłuższy czas lub w niewłaściwy sposób i bez przeglądów.

5. Przed uruchomieniem

Przed podłączeniem urządzenia należy się upewnić, że dane na tabliczce znamionowej urządzenia są zgodne z danymi zasilania.

Przed rozpoczęciem ustawień na urządzeniu zawsze wyciągnąć wtyczkę z gniazdka.

- Urządzenie należy ustawić w stabilnej pozycji, tzn. należy je mocno przykręcić do stołu roboczego lub do podstawy pod przecinarękę oferowanej przez producenta urządzenia.
- Przed uruchomieniem należy odpowiednio zamontować wszystkie pokrywy oraz urządzenia zabezpieczające.
- Należy zwrócić uwagę na to, aby tarcza tnąca swobodnie się obracała.

5.1 Wyłącznik różnicowoprądowy (Rys. 21)

Wyłącznik różnicowoprądowy (41) podłączyć do prądu. Wcisnąć przycisk „Reset” (42). Zaświeci się lampka kontrolna (43). Funkcjonowanie wyłącznika różnicowoprądowego sprawdzić przez naciśnięcie przycisku testowego (44). Jeżeli wyłącznik jest w pełni sprawny, lampka kontrolna

(43) zgaśnie, a doptyw prądu zostanie odcięty. Wyłącznik różnicowoprądowy wyzwala się przy znamionowym prądzie 10 mA. Jeżeli wyłącznik różnicowoprądowy działa nieprawidłowo, musi zostać wymieniony przez elektryka. Wcisnąć przycisk „Reset” (42) ponownie, aby włączyć urządzenie.

5.2 Montaż podstawy (rys. 4- 8)

Cztery nóżki (1) należy przymocować do ramy podstawy (18), jak pokazano na rys. 5/6. Następnie zamontować obydwie uchwyty wanny (f), tak jak przedstawiono na rys. 7. Wannę (3) umieścić w ramie podstawy, a następnie przykręcić ją za pomocą śrub chwytu gwiazdowego (d).

5.3 Montaż śrub chwytu gwiazdowego (rys. 9)

Zamontować śruby chwytu gwiazdowego (d) jak przedstawiono na rys. 9.

5.4 Montaż pompy chłodzącej (rys. 10-11)

- Pompę chłodzącą (13), jak przedstawiono na rys. 10, ustawić na odpowiednim miejscu w wannie i za pomocą przyssawek przymocować ją do wanny. Pompa, kabel i wąż (14) nie mogą leżeć w obszarze cięcia!
- Napełnić całkowicie pompę (13) wodą.

5.5 Zabezpieczenie transportowe (rys. 12-13)

Odkręcić śrubę chwytu gwiazdowego (11) oraz element odległościowy (40).

Uwaga: Przy wyciąganiu urządzenia z wanny oraz w trakcie transportu jednostka tnąca musi być zabezpieczona za pomocą śruby chwytu gwiazdowego (11) oraz elementu odległościowego (40)!

6. Obsługa

6.1 Włącznik/ wyłącznik (rys. 2)

- W celu włączenia urządzenia nacisnąć „1” na przycisku włącznika/ wyłącznika (16).
- Przed rozpoczęciem cięcia należy poczekać, aż tarcza tnąca osiągnie maksymalną wysokość obrotów oraz pompa chłodząca (13) dostarczy wodę do tarczy tnącej.
- W celu wyłączenia urządzenia nacisnąć „0” na przycisku (16).

6.2 90° cięcia (rys. 14-15)

- Poluzować śruby (28) i ogranicznik kątowy (5) ustawić w wymaganej pozycji.
- Poluzować śrubę gwiazdzistą (27)

- Ustawić ogranicznik kątowy (5) pod kątem 90° po czym ponownie przykręcić śrubę gwiazdzistą (27).
- Ponownie przykręcić śruby (28) w celu umocowania ogranicznika kąтового (5).
- Głowicę urządzenia (29) przesunąć za pomocą uchwytu (9) do tyłu.
- Przyłożyć płytkę do szyny przewodnicy (6) ogranicznika kąтового (5).
- Włączyć urządzenie.
- Uwaga: Należy zaczekać do momentu, aż woda chłodnicza dojdzie do tarczy tnącej (2).
- Głowicę urządzenia (29) przeciągnąć powoli i równomiernie przez płytkę, trzymając za uchwyt (9).
- Po zakończeniu cięcia ponownie wyłączyć przecinarkę do płytek.

6.3 45° cięcie ukośne (rys. 14, 16)

- Ogranicznik kątowy (5) ustawić pod kątem 45°.
- Cięcie przeprowadzić w sposób opisany w punkcie 6.2.

6.4 45° cięcie wzdłużne, cięcie „Jolly“ (rys. 17-18)

- Poluzować śrubę gwiazdzistą (10)
- Szynę prowadzącą (7) ustawić pod kątem 45° na skali kątovej (17).
- Ponownie przykręcić śrubę gwiazdzistą (10).
- Cięcie przeprowadzić w sposób opisany w punkcie 6.2.

6.5 Wymiana diamentowej tarczy tnącej (rys. 19-20)

- Wyciągnąć wtyczkę z gniazdka
- Poluzować trzy śruby (30), zdjęć osłonę tarczy tnącej (8).
- Przyłożyć klucz (31) do wału silnika i przytrzymać.
- Za pomocą klucza (34) odkręcić śrubę kołnierзовą w kierunku obrotów tarczy tnącej (2). (Uwaga: Gwint lewoskrętny).
- Zdjąć zewnętrzny kołnierz (35) oraz tarczę tnącą (2).
- Przed montażem nowej tarczy tnącej starannie oczyścić kołnierz zewnętrzny.
- Nową tarczę tnącą zamontować i dokręcić w odwrotnej kolejności. Uwaga: Pamiętać o kierunku obrotów tarczy tnącej!
- Ponownie zamontować osłonę tarczy tnącej (8).

7. Wymiana przewodu zasilającego

W razie uszkodzenia przewodu zasilającego, przewód musi być wymieniony przez autoryzowany serwis lub osobę posiadającą podobne kwalifikacje, aby uniknąć niebezpieczeństwa.

8. Czyszczenie, konserwacja i zamawianie części zamiennych

Przed rozpoczęciem jakichkolwiek prac związanych z czyszczeniem wyciągnąć wtyczkę z gniazdka.

8.1 Czyszczenie

- Regularnie usuwać z maszyny pył i zabrudzenia. Zaleca się czyścić urządzenie przy użyciu szmatki lub pędzla.
- Nie stosować żadnych żrących środków podczas czyszczenia elementów z tworzywa sztucznego.
- Regularnie usuwać zabrudzenia z wianienki (3) i pompy chłodziwa (13); w przeciwnym wypadku chłodzenie diamentowej tarczy tnącej (2) nie jest zapewnione.

8.2 Konserwacja

Systematycznie smarować wszystkie ruchome części urządzenia.

8.3 Zamawianie części wymiennych:

Podczas zamawiania części zamiennych należy podać następujące dane:

- Typ urządzenia
- Numer artykułu urządzenia
- Numer identyfikacyjny urządzenia
- Numer części zamiennej

Aktualne ceny artykułów i informacje znajdują się na stronie: www.isc-gmbh.info



9. Usuwanie odpadów i recycling

Aby zapobiec uszkodzeniom podczas transportu urządzenie znajduje się w opakowaniu. Opakowanie to jest surowcem, który można użytkować ponownie lub można przeznaczyć do powtórnego przerobu. Urządzenie oraz jego osprzęt składają się z różnych rodzajów materiałów, jak np. metal i tworzywa sztuczne. Uszkodzone elementy urządzenia proszę dostarczyć do punktu zbiorczego surowców wtórnych. Proszę poprosić o informację w sklepie specjalistycznym bądź w placówce samorządu lokalnego!

10. Przechowywanie

Urządzenie i wyposażenie dodatkowe przechowywać w miejscu ciemnym, suchym i wolnym od przemarzania, zabezpieczyć przed dziećmi. Optymalna temperatura przechowywania 5 do 30°C. Przechowywać urządzenie w oryginalnym opakowaniu.





PL



Tylko dla krajów Unii Europejskiej

Nie wyrzucać elektronarzędzi do śmieci!

Według europejskiej dyrektywy 2002/96/EG o starych urządzeniach elektrycznych i elektronicznych oraz włączenia ich do prawa krajowego, zużyte elektronarzędzia należy zbierać oddzielnie i oddawać do punktu zbiórki surowców wtórnych.

Alternatywa recyklingu wobec obowiązku zwrotu urządzenia:

Właściciel elektronarzędzi w przypadku przekazania własności, jest zobowiązany, zamiast odesłania, do współudziału we właściwym przetworzeniu. Stare urządzenie może być dostarczone do punktu zbiorczego, który przeprowadza eliminację w myśl krajowego obiegu gospodarczego i ustawy o odpadach. Nie dotyczy to osprzętu i środków pomocniczych załączonych do starego urządzenia, które nie mają części elektrycznych.

Przedruk lub innego rodzaju powielanie dokumentacji wyrobów oraz dokumentów towarzyszących, nawet we fragmentach dopuszczalne jest tylko za wyraźną zgodą firmy iSC GmbH.

Zmiany techniczne zastrzeżone





Gwarancja

Na opisywane w instrukcji obsługi urządzenie udzielamy 2-letniej gwarancji, na wypadek wadliwości naszego produktu. 2-letni okres gwarancyjny zaczyna obowiązywać w momencie przejścia ryzyka lub przejęcia urządzenia przez klienta.

Warunkiem skorzystania z uprawnień gwarancyjnych jest prawidłowa konserwacja urządzenia, zgodnie z instrukcją obsługi oraz użytkowanie zgodne z przeznaczeniem. Odnosi się to szczególnie do akumulatorów, na które udzielamy jednak 12-miesięcznej gwarancji.

Oczywiście w okresie tych 2 lat przysługują Państwu również uprawnienia gwarancyjne w ramach ustawowej rękojmi.

Gwarancja obowiązuje na terenie Republiki Federalnej Niemiec lub w kraju generalnego przedstawiciela handlowego, jako uzupełnienie obowiązujących lokalnie przepisów ustawowych. Prosimy zwrócić się do odpowiedzialnego pracownika w regionalnym dziale obsługi klienta lub pod podany poniżej adres serwisu technicznego.





RO



Avertisment – Citiți manualul de utilizare pentru a reduce riscul producerii unui accident



Purtați protecție antifonică. Expunerea la zgomot poate provoca pierderea auzului.



Purtați mască de protecție împotriva prafului. La prelucrarea lemnului și a altor materiale se poate produce praf dăunător sănătății. Este interzisă prelucrarea materialelor cu conținut de azbest!



Purtați ochelari de protecție. Scânteile produse în timpul lucrului, schijele sau așchiile ieșite din aparat și praful rezultat pot provoca pierderea vederii.



Atenție! Pericol de tăiere



Este interzisă utilizarea discurilor de separare cu diamant segmentate



⚠️ Atenție!

La utilizarea aparatelor trebuie respectate câteva măsuri de siguranță, pentru a evita accidentele și daunele. De aceea, citiți cu grijă instrucțiunile de utilizare/indicațiile de siguranță. Păstrați aceste materiale în bune condiții, pentru ca aceste informații să fie disponibile în orice moment. Dacă predați aparatul altor persoane, înmânați-le și aceste instrucțiuni de utilizare /indicații de siguranță. Nu ne asumăm nici o răspundere pentru accidente sau daune care rezultă din nerespectarea acestor instrucțiuni de utilizare și a indicațiilor de siguranță.

1. Indicații de siguranță

Indicațiile de siguranță corespunzătoare le găsiți în broșura anexată!

⚠️ Avertisment!**Citiți indicațiile de siguranță și îndrumările.**

Nerespectarea indicațiilor de siguranță și a îndrumărilor poate avea ca urmare electrocutare, incendiu și/sau răniri grave. **Păstrați pentru viitor toate indicațiile de siguranță și îndrumările.**

Indicații de siguranță suplimentare

- Așezați aparatul pe o suprafață plană, rezistentă la alunecare. Aparatul nu are voie să prezinte oscilații.
- Asigurați-vă că tensiunea de pe plăcuța indicatoare corespunde cu tensiunea existentă în rețea. Apoi racordați ștecherul la rețeaua electrică.
- Purtați ochelari de protecție.
- Purtați protecții antifonice.
- Purtați mănuși de protecție.
- Discurile de separare cu diamant care prezintă fisuri nu mai pot fi utilizate și trebuie înlocuite.
- Este interzisă utilizarea discurilor de separare segmentate.
- Atenție: Discul se oprește cu o mișcare de inerție!
- Discul de separare cu diamant nu poate fi frânat prin aplicarea unei presiuni laterale.
- Atenție: Discul de separare cu diamant trebuie răcit întotdeauna cu apă.
- Înainte de înlocuirea discului de separare scoateți ștecherul din priză.
- Utilizați numai discuri de separare cu diamant adecvate.
- Nu lăsați aparatul nesupravegheat în încăperi

în care au acces copiii.

- Înainte de controlul sistemului electric din camera motorului scoateți ștecherul din priză.
- Dezordine în zona de lucru poate provoca accidente.
- Fiți atenți în timpul lucrului la o poziție sigură și stabilă. Evitați poziția anormală a corpului și păstrați-vă întotdeauna echilibrul.
- În cazul blocării discului de separare, opriți întâi aparatul și decuplați-l de la rețea, abia după aceea îndepărtați piesa de prelucrat.

2. Descrierea aparatului și cuprinsul livrării**2.1 Descrierea aparatului (Fig. 1-4)**

1. Picioare suport
2. Disc de separare cu diamant
3. Cuvă
4. Masă de lucru
5. Opritor în unghi drept
6. Șină opritoare
7. Șină de ghidaj
8. Protecție disc de separare
9. Mâner
10. Șurub mâner în formă de stea pentru setarea unghiului
11. Șurub mâner în formă de stea pentru asigurarea pe timpul transportului
12. Șurub cu mâner în stea
13. Pompă pentru apă de răcire
14. Furtun
15. Motor
16. Întrerupător pornire/oprire
17. Raportor

2.2 Cuprinsul livrării

- Deschideți ambalajul și scoateți aparatul cu grijă.
- Îndepărtați ambalajul, precum și siguranțele de ambalare și de transport (dacă există).
- Verificați dacă livrarea este completă.
- Controlați aparatul și accesoriile dacă nu prezintă pagube de transport.
- Păstrați ambalajul după posibilitate, până la expirarea duratei de garanție.

Atenție!

Aparatul și ambalajul nu sunt jucării pentru copii! Copiii le este interzis să se joace cu pungii din material plastic, folii și piese mici! Există pericolul de înghițire și sufocare!

- Mașină de tăiat faianță
- Cuvă (3)
- Pompă pentru apă de răcire (13)
- Opritor unghi drept (5)
- Picioare de susținere (1)
- Rama suportului (18)
- Materiale de montaj (a-f)
- Instrucțiuni de utilizare originale
- Indicații de siguranță

auditive necesare.

Vă rugăm să țineți de asemenea cont de faptul că aparatele noastre nu sunt construite pentru utilizare în scopuri lucrative, meșteșugărești sau industriale. Nu ne asumăm nicio răspundere pentru eventualele probleme survenite ca urmare a utilizării aparatului în întreprinderi lucrative, meșteșugărești sau industriale precum și în alte activități similare.

3. Utilizarea conform scopului

Mașina de tăiat faianță poate fi folosită la lucrări de tăiere obișnuite ale plăcilor de faianță mici și mijlocii (plăci de teracotă, ceramică sau alte materiale asemănătoare), în funcție de dimensiunile mașinii. Acest aparat este conceput în special pentru uz privat și meșteșugăresc. Tăierea lemnului și a metalului este interzisă.

Mașina se va utiliza numai în conformitate cu scopul pentru care a fost creată. Orice utilizare care depășește acest domeniu este considerată neconformă. Pentru daunele sau accidentele de orice tip rezultate de aici răspunde operatorul/ utilizatorul și nu producătorul. Pot fi utilizate discuri de separare adecvate pentru acest tip de aparat. Utilizarea pânzelor de ferăstrău este interzisă. O parte integrantă a utilizării conforme este și respectarea instrucțiunilor de siguranță, precum și a instrucțiunilor de montaj și indicațiilor de funcționare din manualul de utilizare. Persoanele care operează și întrețin mașina trebuie să cunoască bine mașina și să fie informați despre pericolele posibile. În afară de aceasta trebuie respectate cu exactitate prevederile UVV. Trebuie respectate de asemenea celelalte reguli generale din domeniul medicinei muncii și al siguranței tehnice. Modificările aduse mașinii exclud complet orice răspundere a producătorului și orice pretenție de despăgubire rezultată de aici. În pofida utilizării în conformitate cu scopul, unii factori de risc nu pot fi înlăturați cu desăvârșire. În funcție de construcția și structura mașinii pot apare următoarele riscuri:

- Atingerea discului de separare cu diamant în zona neacoperită.
- Accesul în zona discului de separare cu diamant aflat în mișcare.
- Aruncarea unei particule de diamant cu aderență redusă de pe discul de separare.
- Aruncarea pieselor și a părților pieselor.
- Afecțiuni auditive în cazul neutilizării protecției

4. Date tehnice

Putere motor: 600 W
 Turație motor: 3000 rot/min
 Motor cu curent alternativ: 230 V ~ 50 Hz
 Clasa materialului de izolație: Clasa B
 Tip de protecție: IP 54
 Dimensiunea mesei: 500 x 385 mm
 Lungimea tăieturii: 430 mm
 Lungime Jolly: 430 mm
 Grosimea maximă a piesei 90°: 25 mm
 Grosimea maximă a piesei 45°: 17 mm
 Disc de separare cu diamant: ø 180 x ø 25,4
 Greutate: 25 kg

Zgomote și vibrații

Valorile nivelelor de zgomot și de vibrație au fost calculate conform EN 61029.

Nivelul presiunii sonore L_{pA} 94 dB (A)
 Nesiguranță K_{pA} 3 dB
 Nivelul capacității sonore L_{WA} 107 dB (A)
 Nesiguranță K_{WA} 3 dB

Limitați zgomotul și vibrațiile la un nivel minim.

- Utilizați numai aparate în stare ireproșabilă.
- Întrețineți și curățați aparatul cu regularitate.
- Adaptați modul dvs. de lucru aparatului.
- Nu suprasolicitați aparatul.
- Dacă este necesar, lăsați aparatul să fie verificat.
- Decuplați aparatul, atunci când acesta nu este utilizat.
- Purtați mănuși!

Riscuri reziduale

Riscurile reziduale nu pot fi eliminate complet, chiar dacă manipulați această sculă electrică în mod regulamentar. Următoarele pericole pot apărea, dependente de tipul constructiv și execuția acestei scule electrice:

1. Afecțiuni pulmonare, în cazul în care nu se poartă mască de protecție împotriva prafului adecvată.
2. Afecțiuni auditive, în cazul în care nu se poartă protecție antifonică corespunzătoare.
3. Afecțiuni ale sănătății rezultate din vibrația mână-brat, în cazul utilizării timp mai îndelungat a aparatului sau a utilizării și întreținerii sale necorespunzătoare.

5. Înainte de punerea în funcțiune

Înainte de racordarea la rețeaua electrică asigurați-vă că datele de pe plăcuța de identificare a mașinii corespund cu cele ale rețelei.

Scoateți întotdeauna ștecherul din priză înainte a executa reglaje la mașină.

- Aparatul trebuie instalat stabil, adică trebuie fixat cu șuruburi pe un banc de lucru, pe un șasiu sau pe alt suport similar.
- Înainte de punerea în funcțiune, toate capacele și dispozitivele de siguranță trebuie montate corect.
- Pânza de ferăstrău trebuie să se poată deplasa liber.

5.1 Ștecher RCD (Fig. 21)

Racordați ștecherul RCD (41) la rețeaua electrică. Apăsăți butonul de resetare (42). Lampa de control (43) se aprinde. Verificați funcționarea ștecherului RCD, apăsând tasta test (44). În cazul funcționării ireproșabile se stinge lampa de control (43) și contactul cu rețeaua electrică este întrerupt. Ștecherul RCD se declanșează la un curent vagabond de 10 mA. Dacă ștecherul RCD este defect, acesta trebuie înlocuit de un electrician calificat.

Apăsăți butonul de resetare (42) din nou, pentru a putea pune aparatul în funcțiune.

5.2 Montarea suportului (Fig. 4-8)

Fixați cele 4 picioare (1) pe rama suportului (18) așa cum este indicat în figurile 5/6. Montați după aceea cele două suporturi pentru cuvă (f) așa cum este indicat în figura 7. Poziționați cuvă (3) în rama suportului și fixați-o prin strângerea șuruburilor cu mâner în stea (d).

5.3 Montarea șuruburilor cu mâner în stea (Fig. 9)

Montați șuruburile cu mâner în stea (d) așa cum este arătat în figura 9.

5.4 Montarea pompei pentru apa de răcire (Fig. 10-11)

- Așezați pompa pentru apa de răcire (13) în cuvă de apă așa cum este indicat în figura 10 și fixați-o cu ventuzele pe fundul cuvei. Pompa, cablul și furtunul pentru apa de răcire (14) nu au voie să ajungă în zona de tăiere!
- Umpleți cu apă până când pompa (13) este acoperită complet cu apă.

5.5 Asigurarea pe timpul transportului (Fig. 12-13)

Îndepărtați șurubul cu mâner în stea (11) și distanțierul (40).

Atenție: La ridicarea mașinii din cuvă și la transportul mașinii, unitatea de tăiere trebuie asigurată din nou cu șurubul cu mâner în stea (11) și cu distanțierul (40)!

6. Operare

6.1 Întrerupător pornire/oprire (Fig. 2)

- Pentru pornire apăsați pe „1” pe întrerupătorul de pornire/oprire (16).
- Înainte de începerea tăierii trebuie să așteptați până când discul de separare a atins turația maximă și pompa cu apă de răcire (13) transportă apa până pe discul de separare.
- Pentru oprire apăsați pe „0” pe întrerupătorul de pornire/oprire (16).

6.2 Tăieturi la 90° (Fig. 14-15)

- Desfaceți șuruburile (28) și împingeți opritorul în unghi drept (5) în poziția dorită.
- Slăbiți șurubul cu mâner în stea (27).
- Reglați opritorul unghiular (5) la 90° și strângeți din nou șurubul cu mâner în stea (27).
- Strângeți la loc șuruburile (28) pentru a fixa opritorul unghiular (5).
- Împingeți capul mașinii (29) în spate folosind mânerul (9).
- Așezați plăcile pe șina opritoare (6) și opritorul în unghi drept (5).
- Porniți aparatul.
- Atenție: Așteptați până când apa de răcire ajunge la discul de separare (2).
- Trageți capul mașinii (29) încet și uniform de mâner (9) în față prin faianță.
- După terminarea tăieturii opriți din nou aparatul.

6.3 Tăietură diagonală la 45° (Fig. 14, 16)

- Reglați opritorul în unghi drept (5) la 45°
- Efectuați tăietura așa cum este explicat la 6.2.

6.4 Tăietură longitudinală, „Jolly“ la 45° (Fig. 17-18)

- Desfaceți șurubul cu mâner în stea (10)
- Înclinați șina de ghidaj (7) în stânga la 45° pe raportor (17).
- Strângeți din nou șurub cu mâner în stea (10).
- Efectuați tăietura așa cum este explicat la 6.2.

6.5 Schimbarea discului de separare cu diamant (Fig. 19-20)

- Scoateți ștecherul din priză
- Desfaceți cele trei șuruburi (30) și îndepărtați protecția discului (8).
- Introduceți cheia (31) în arborele motorului și țineți fix.
- Cu ajutorul cheii (34) desfaceți piulița flanșă în direcția de deplasare a discului de separare (2). (Atenție: filet spre stânga).
- Îndepărtați flanșa exterioară (35) și discul de separare (2).
- Curățați flanșa de prindere înainte de montajul unui nou disc de separare.
- Montați și fixați noul disc de separare în ordinea inversă. Atenție: Respectați direcția de rotire a discului de separare!
- Montați la loc protecția discului (8).

7. Schimbarea cablului de racord la rețea

În cazul deteriorării cablului de racord la rețea a acestui aparat, pentru a evita pericolele acesta trebuie înlocuit de către producător sau un scervice clienți sau de o persoană cu calificare similară.

8. Curățirea, întreținerea și comanda pieselor de schimb

Înainte de toate lucrărilor de curățire scoateți ștecherul din priză.

8.1 Curățarea

- Praful și impuritățile trebuie îndepărtate periodic de pe aparat. Curățarea mașinii se realizează cel mai bine cu o cârpă sau cu o pensulă.
- Nu utilizați produse iritante pentru curățarea elementelor din plastic.
- Cuva (3) și pompa pentru agent de răcire (13) trebuie curățate periodic, deoarece în caz contrar răcirea discului de separare cu diamant (2) nu este garantată.

8.2 Întreținere

Toate părțile mobile trebuie lubrificate la intervale periodice.

8.3 Comanda pieselor de schimb:

La comanda pieselor de schimb trebuie comunicate următoarele informații;

- Tipul aparatului
- Numărul articolului aparatului
- Numărul de identificare al aparatului
- Numărul de piesă de schimb al piesei de schimb necesare

Informații și prețuri actuale găsiți la adresa www.isc-gmbh.info



9. Eliminare și reciclare

Aparatul se află într-un ambalaj pentru a împiedica pagubele de transport. Acest ambalaj este o materie primă și este astfel re folosibil sau poate fi readus în circuitul de revalorificare a materiilor prime. Aparatul și piesele sale auxiliare sunt construite din diferite materiale, cum ar fi de exemplu metal sau material plastic. Expediați componentele defecte la centrele de colectare ale deșeurilor speciale. Interesați-vă în acest sens în magazinele de specialitate sau la administrația comunală!

10. Lagăr

Depozitați aparatul și accesoriile acestuia la loc întunecos, uscat și ferit de îngheț, precum și inaccesibil copiilor. Temperatura de depozitare optimă este între 5 și 30 °C. Păstrați aparatul electric în ambalajul original.



RO



Numai pentru țări ale UE

Nu aruncați aparatele electrice la gunoiul menajer!

Conform directivei europene 2002/96/CE cu privire la aparatele electrice și electronice vechi și punerea în aplicare în legislația națională, aparatele electrice uzate trebuie colectate separat și supuse unui ciclu de reciclare ecologic.

Alternativă de reciclare la apelul de trimitere înapoi:

Alternativ returnării, proprietarul aparatului electric este obligat să participe la o valorificare corectă a acestuia, în cazul renunțării asupra proprietății aparatului. Aparatul vechi poate fi predat în acest sens unui centru de colectare, care execută o îndepărtare conform legilor naționale referitoare la reciclare și deșeuri. Nu sunt afectate accesoriile atașate aparatelor vechi și materiale auxiliare fără componente electrice.

Retipărirea sau orice altă multiplicare a documentației și documentelor însoțitoare ale produselor, chiar și parțial, este permisă numai cu acordul în mod expres a firmei iSC GmbH.

Ne rezervăm dreptul pentru modificări de ordin tehnic





Certificat de garanție

Stimate clientă, stimate client,
produsele noastre sunt supuse unui control de calitate riguros. Dacă totuși vreodată acest aparat nu va funcționa ireproșabil ne pare foarte rău și vă rugăm să vă adresați la centrul service indicat la finalul acestui certificat de garanție. Bineînțeles că vă stăm și la telefon cu plăcere la dispoziție, la numerele de service menționate mai jos. Pentru revendicarea pretențiilor de garanție trebuie ținut cont de următoarele:

1. Aceste instrucțiuni de garanție reglementează prestațiile de garanție suplimentare. Pretențiile dumneavoastră de garanție legale nu sunt atinse de această garanție. Prestația noastră de garanție este gratuită pentru dumneavoastră.
2. Prestația de garanție se extinde în exclusivitate asupra defectelor care provin din erori de material sau de fabricație și se limitează la remedierea acestor defecte respectiv la schimbarea aparatului. Vă rugăm să țineți cont de faptul că aparatele noastre, în conformitate cu scopul lor de folosire, nu sunt prevăzute pentru intervenții meșteșugărești sau industriale. Din acest motiv nu se va încheia un contract de garanție atunci când aparatul se va folosi în întreprinderi meșteșugărești sau industriale precum și pentru activități similare. De la garanție sunt excluse deasemenea prestațiile pentru deteriorările intervenite pe timpul transportului, deteriorări datorate neluării în considerare a instrucțiunilor de montare sau datorită instalării necompetente, neluării în considerare a instrucțiunilor de folosire (cum ar fi de exemplu racordarea la o tensiune de rețea falsă sau la un curent fals), utilizarea abuzivă sau improprie (cum ar fi suprasolicitarea aparatului sau folosirea uneltelor atașabile sau auxiliarelor neadmiși), neluării în considerare a prescripțiilor referitoare la lucrările de întreținere și siguranță, intrarea corpurilor străine în aparat (cum ar fi nisip, pietre sau praf), recurgerea la violență sau influențe străine (cum ar fi de exemplu deteriorări datorită căderii), precum și datorită uzurii normale, conformă utilizării. Acest lucru este valabil în special pentru acumulatori, cu toate acestea acordăm totuși o durată de garanție de 12 luni. Pretenția de garanție se pierde atunci când s-au efectuat intervenții la aparat.
3. Durata de garanție este de 2 ani și începe din ziua cumpărării aparatului. Pretențiile de garanție se vor revendica în interval de două săptămâni de la data apariției defectului. Este exclusă revendicarea pretenției de garanție după expirarea duratei de garanție. Repararea sau schimbarea aparatului nu duce nici la prelungirea duratei de garanție și nici nu se va fixa o durată de garanție nouă pentru prestația efectuată la acest aparat sau pentru o piesă schimbată la acesta. Acest lucru este valabil și în cazul unui service la fața locului.
4. Pentru revendicarea pretențiilor dumneavoastră de garanție vă rugăm să trimiteți aparatul defect gratuit la adresa menționată mai jos. Anexați bonul de cumpărare în original sau o altă dovadă de cumpărare datată. Vă rugăm să păstrați cu grijă bonul de casă drept dovadă! Vă rugăm să descrieți cât mai amănunțit motivul reclamației. Dacă defectul aparatului este cuprins în prestațiile noastre de garanție, veți primi imediat înapoi aparatul reparat sau un aparat nou.

Bineînțeles că remediem cu plăcere contra cost și defecte la aparate care nu sunt sau nu mai sunt cuprinse în prestațiile de garanție. Pentru aceasta trimiteți va rugăm aparatul la adresa noastră service.



BG



Предупреждение - За намаляване на опасността от нараняване, прочетете инструкцията за експлоатация



Носете предпазно средство за слуха. Въздействието на шума може да предизвика загуба на слуха.



Носете предпазна маска против прах. При обработка на дърво и други материали може да се появи вреден за здравето прах. Не трябва да се обработва материал, съдържащ азбест!



Носете предпазни очила. Възникващите по време на работа искри или излизащите от уреда трески, стружки и прах могат да доведат до загуба на зрение.



Внимание! Опасност от порязване.



Не използвайте диамантени отрезни дискове със сегменти.



⚠ Внимание!

При използването на уредите трябва се спазват някои предпазни мерки, свързани с безопасността, за да се предотвратят наранявания и щети. За целта внимателно прочетете това упътване за употреба/указания за безопасност. Пазете го добре, за да разполагате с информацията по всяко време. В случай, че трябва да предадете уреда на други лица, моля, предайте им и това упътване за употреба/указания за безопасност. Ние не поемаме отговорност за злополуки или щети, които възникват вследствие на несъблюдаването на това упътване и на указанията за безопасност.

1. Инструкции за безопасност

Съответните инструкции за безопасност ще намерите в приложената брошура.

⚠ Предупреждение!

Прочетете всички указания за безопасност и инструкции. Пропуските при спазването на указанията за безопасност и инструкциите могат да имат като последица електрически удар, пожар и/или тежки наранявания. **Съхранете за в бъдеще всички указания за безопасност и инструкции.**

Допълнителни указания за безопасност

- Машината да се постави на здрав под, устойчив на хлъзгане. Машината не трябва да се клати.
- Уверете се, че напрежението на табелката с техническите данни съответства на съществуващото напрежение. Едва тогава свържете щепсела към мрежата.
- Да се носят защитни очила.
- Да се носят предпазни средства на слуха.
- Да се носят защитни ръкавици.
- Да не се използват диамантени отрязващи дискове с пукнатини, а да се подменят.
- Да не се използват сегментирани отрязващи дискове.
- Внимание: Отрязващият диск се движи по инерция!
- Не спирайте диамантения отрязващ диск чрез страничен натиск.
- Внимание: Диамантеният отрязващ диск винаги да се охлажда с вода.
- Преди смяна на отрязващ диск да се

издърпа щепсела.

- Да се използват само подходящи диамантени отрязващи дискове.
- Никога да не се оставя машината без надзор в помещения с деца.
- Преди проверка на електрическата система на електромотора да се издърпа щепсела.
- Неподреденото работно място е предпоставка за злополуки.
- Заемете безопасно и стабилно положение по време на работа. Избягвайте неестествено положение на тялото, винаги заставайте в равновесно положение.
- Ако отрезният диск блокира, спрете машината и я изключете от захранващата мрежа. Едва тогава отстранете детайла.

2. Описание на уреда и обем на доставка**2.1 Описание на уреда (фиг. 1-4)**

1. Опорни пети
2. Диамантен отрязващ диск
3. Вана
4. Работна маса
5. Ограничител на ъгъла
6. Опорно рамо
7. Направляващо рамо
8. Защита на отрязващия диск
9. Дръжка
10. Звездобразен болт за регулиране на ъгъла
11. Звездобразен болт за защита при транспортиране
12. Звездобразен крилчат винт
13. Охлаждаща помпа
14. Шлаух
15. Електромотор
16. Включвател/изключвател
17. Скала за ъгъла на рязане

2.2 Обем на доставка

- Отворете опаковката и внимателно извадете уреда от опаковката.
- Отстранете опаковъчния материал както и опаковъчните/и транспортни осигуровки (ако има такива).
- Проверете дали обемът на доставка е пълен.
- Проверете дали уредът и

принадлежностите нямат повреди от транспортиране.

- По възможно най-скоро запазете опаковката до изтичане на гаранционния срок.

Внимание!

Уредът и опановъчния материал не са детски играчки! Деца не бива да играят с пластмасови торбички, фолио малки детайли! Съществува опасност да ги глътнат и да се задушат!

- Резачна машина за керамични плочи
- Вана (3)
- Охлаждаща помпа (13)
- Ограничител на ъгъла (5)
- Опорни пети (1)
- Рамка на подложка (18)
- Монтажен материал (a - f)
- Оригинално упътване за употреба
- Указания за техника на безопасност

3. Употреба по предназначение

Резачната машина за керамични плочи може да се използва за обичайни работи, свързани с рязането на малки и средно големи плочи (кахли, керамика или подобни) съобразно големината на машината. Тя е замислена особено за домашна употреба и занаятчийството. Рязането на дърво и метал не е разрешено.

Машината трябва да се използва само според нейното предназначение. Всяка друга употреба, различна от тази, не е според предназначението. За възникващи от това щети или наранявания от всякакъв вид отговаря потребителят/обслужващото лице, а не производителят. Могат да се използват само подходящи за машината режещи дискове. Използването на циркулярни дискове е забранено. Част от употребата по предназначение е също и спазването на указанията за безопасност, както и на упътването за монтаж и указанията за експлоатация в упътването за употреба.

Лица, които обслужват и поддържат машината, трябва да са запознати с нея и да са информирани за възможните опасности. Освен това трябва най-точно да се спазват валидните наредби за предотвратяване на злополуки. Други общи правила в областите

на трудовата медицина и техническата безопасност трябва да се спазват. Промени по машината изключват напълно евентуална отговорност на производителя и възникващи от това щети. Въпреки употребата по предназначение някои други рискови фактори не могат напълно да бъдат отстранени. Обусловени от конструкцията и монтажа на машината могат да се появят следните рискове:

- Докосване на диамантения режещ диск в непокритата зона.
- Докосване на работещия диамантен режещ диск.
- Изхвърляне на дефектна диамантена част на режещия диск.
- На обработваеми детайли и части от обработваеми детайли.
- Увреждане на слуха при неизползване на необходимата защита за слуха.

Моля, имайте предвид, че нашите уреди съгласно предназначението си не са произведени за промишлена, занаятчийска или индустриална употреба. Ние не поемаме отговорност, ако уредът се използва в промишлени, занаятчийски или индустриални предприятия, както и при равностойни дейности.

4. Технически данни

Мощност на електромотора: 600 W
 Обороти на електромотора: 3000 об/мин
 Двигател за променлив ток: 230 V~ 50 Hz
 Клас изолация: Клас B
 Защита: IP 54
 Големината на масата: 500 x 385 мм
 Дължина на рязане: 430 мм
 Дължина на рязане Jolly: 430 мм
 Макс. дебелина на детайла 90°: 25 мм
 Макс. дебелина на детайла 45°: 17 мм
 Диамантен отрязващ диск: ø 180 x ø 25,4
 Тегло 25 кг

Шум и вибрация

Стойностите за шум и вибрация са получени съгласно EN 61029.

Ниво на звуково налягане L_{pA} 94 dB (A)
 Колебание K_{pA} 3 dB
 Ниво на звукова мощност L_{WA} 107 dB (A)
 Колебание K_{WA} 3 dB

Ограничете образуването на шум и вибрацията до минимум!

- Използвайте само безупречно функциониращи уреди.
- Поддържайте и почиствайте уреда редовно.
- Пригответе начина си на работа спрямо уреда.
- Не претоварвайте уреда.
- Носете уреда при необходимост за проверка.
- Изключвайте уреда, ако не се използва.
- Носете ръкавици.

Остатъчни рискове

Дори ако обслужвате този електрически инструмент съгласно предписанията, винаги съществуват остатъчни рискове. Могат да възникнат следните опасности във връзка с конструкцията и изпълнението на този електрически инструмент:

1. Увреждане на белите дробове, ако не се носи подходяща защитна маска против прах.
2. Увреждане на слуха, ако не се носи подходяща слухова защита.
3. Увреждания на здравето, резултиращи от вибрациите върху ръката, ако уредът се използва продължително време и не се води и поддържа както трябва.

5. Преди пускане в експлоатация

Преди свързването се убедете, че данните върху типовата табелка отговарят на данните от мрежата.

Преди да предприемете настройки на уреда винаги издърпвайте мрежовия щепсел.

- Машината трябва да бъде поставена устойчиво, т.е. да се закрепва върху работна маса, подставка от серията или подобни.
- Преди пускане в експлоатация всички капацити и защитни приспособления трябва да бъдат правилно монтирани.
- Циркулярният диск трябва да може да се движи свободно.

5.1 Щепсел на изключвател срещу утечен ток (фиг. 21)

Свържете с мрежата щепсела на изключвателя срещу утечен ток (41). Натиснете бутон ресет (42). Контролната лампа (43) започва да свети. Проверете функцията на щепсела на изключвателя срещу утечен ток, като натиснете тест-бутон (44). При безупречно функциониране контролната лампа (43) загасва и се прекъсва контактът към мрежата. Изключвателят срещу утечен ток изключва при утечен ток от 10 mA. Ако изключвателят срещу утечен ток е дефектен, той трябва да се смени от електротехник. Отново натиснете бутон ресет (42), за да можете да пуснете в експлоатация машината.

5.2 Монтаж на подложката (фиг. 4-8)

Закрепете 4 крака (1) за рамката на подложката (18), както е показано на фиг. 5/6. Монтирайте след това двата държача за вана (f), както е показано на фиг. 7. Поставете ваната (3) в рамката на подложката и я фиксирайте, като затегнете звездообразните крилчати винтове (d).

5.3 Монтаж на звездообразните крилчати винтове (фиг. 9)

Монтирайте звездообразните крилчати винтове (d) както е изобразено на фиг. 9.

5.4 Монтаж на помпа за охлаждаща вода (фиг. 10-11)

- Помпата за подаване на охлаждаща вода (13) както е изобразено на фиг. 10, поставете във ваната с вода и фиксирайте със смукателните чашки за дъното на ваната. Помпата, кабелът и маркучът за охлаждаща вода (14) не би трябвало да могат да достигнат в зоната на рязане!
- Наливайте вода докато помпата (13) напълно се покрие с вода.

5.5 Обезопасяване при транспортиране (фиг. 12-13)

Отстранете звездообразния крилчат винт (11) и ограничителния елемент (40).

Внимание: При изваждане на машината от ваната и при транспортиране на машината рязаната единица трябва отново да се обезопаси с звездообразния крилчат винт (11) и ограничителния елемент (40).

6. Обслужване

6.1 Включвател/изключвател (фиг. 2)

- За включване натиснете „1“ върху включвател/изключвател (16).
- Преди започване на процеса рязане трябва да се изчака, докато отрязващият диск достигне макс. обороти и охлаждащата помпа (13) е подала водата до отрязващия диск.
- За изключване натиснете „0“ върху превключвателя (16).

6.2 90° отрез (фиг. 14-15)

- Разхлабете винтовете (28) и прибутайте ъгловия ограничител (5) в желаната позиция.
- Разхлабете звездообразния болт (27).
- Поставете на 90° ограничителя на ъгъла (5) и отново затегнете звездообразния болт (27).
- Отново затегнете болтове (28), за да фиксирате ограничителя на ъгъла (5).
- С дръжката (9) бутнете назад главата на машината (29).
- Поставете керамичната плоча на опорното рамо (6) и ограничителя на ъгъла (5).
- Включете машината.
- Внимание: Изчакайте, докато охлаждащата вода достигне отрязващия диск (2).

- Водете напред бавно и равномерно за дръжката (9) главата на машината (29) през керамичната плоча.
- След края на рязането отново изключете машината.

6.3 45° диагонален отрез (фиг. 14, 16)

- Регулирайте ограничителя на ъгъла (5) на 45°.
- Извършете рязането както е обяснено под 6.2.

6.4 45° надлъжен отрез, „Jolly“ (фиг. 17-18)

- Разхлабете звездообразния болт (10)
- Наклонете направляващото рамо (7) наляво на 45° от скалата за ъгъла на рязане (17).
- Отново затегнете звездообразния болт (10).
- Извършете рязането както е обяснено под 6.2.

6.5 Смяна на диамантен отрязващ диск (фиг. 19-20)

- Издърпайте мрежовия щепсел.
- Разхлабете трите болта (30) и снемете защитата на диска (8).
- Поставете ключ (31) на вала на електромотора и задръжте.
- С ключ (34) отвийте гайката на фланеца в посоката на въртене на отрязващия диск (2). (Внимание: лява резба)
- Снемете външния фланец (35) и отрязващия диск (2).
- Почистете внимателно поемащия фланец преди монтажа на новия отрязващ диск.
- Поставете и затегнете новия отрязващ диск в обратна последователност. Внимание: Съблюдавайте посоката на въртене на отрязващия диск!
- Отново монтирайте защитата на диска (8).

7. Смяна на мрежовия съединителен проводник

Ако мрежовият съединителен проводник на този уред се повреди, то той трябва да се смени от производителя или от неговата сервизна служба за обслужване на клиенти или от подобно квалифицирано лице, за да се избегнат излагания на опасност.



8. Почистване, поддръжка и поръчка на резервни части

Преди всички дейности по почистване издърпвайте щепсела.

8.1 Почистване

- Почиствайте машината редовно от прах и замърсявания. Най-подходящо е да почиствате машината с кърпа или с четка.
- Не почиствайте пластмасовите части с разяждащи вещества.
- Почиствайте редовно ваната (3) и помпата за водно охлаждане (13) от замърсявания. В противен случай диамантеният отрезен диск (2) няма да се охлажда достатъчно.

8.2 Поддръжка

Всички движещи се части трябва да се смазват през определен интервал от време.

8.3 Поръчка на резервни части:

При поръчката на резервни части трябва да се посочат следните данни:

- Тип уред
- Артикулен номер на уред
- Идентификационен номер на уред
- Номер на необходимата резервна част

Актуални цени и информация ще откриете на www.isc-gmbh.info

9. Извозване и повторна употреба

Уредът се намира в опаковка, за да се предотвратят щети при транспортирането. Тази опаковка представлява суровина и следователно може да се използва повторно или да се върне към цикъла за повторна преработка на суровините. Уредът и неговите части са съставени от различни материали, като например метал и пластмаси. Изхвърлете дефектните монтажни части за екологосъобразно отстраняване на отровни отпадъци. Осведомете се в специализиран магазин или в общинската администрация!

10. Съхранение на склад

Складирайте уреда и принадлежностите му на тъмно, сухо място, където няма опасност от замръзване и което да е недостъпно за деца. Оптималната температура на складиране е между 5 и 30 °C. Съхранявайте електрическия инструмент в оригиналната му опаковка.



BG



Само за страни от ЕС

Не изхвърляйте електроинструментите при битовите отпадъци!

Съгласно Европейската директива 2002/96/ЕО за електрически и електронни стари уреди и прилагането в националното право употребените електроинструменти трябва да се събират отделно и да се доставят за екологична повторна употреба.

Алтернатива за рециклиране по отношение на призива за връщане:
Собственикът на електроуредата вместо връщане алтернативно с цел съдействие е задължен по отношение на целесъобразното оползотворяване в случай на отказ от собственост. Старият уред за целта също така може да се предостави в пункт за обратно вземане, където се извършва отстраняване по смисъла на националните закони за събирането, извозването, складирането и рециклирането на отпадъци. Това не засяга приложените към старите уреди отделни части от принадлежностите и помощни средства без електрически компоненти.

Препечатването или друг вид размножаване на документация и съпроводителни документи на продуктите, също така на части е допустимо само с изричното съгласие на iSC GmbH /ИСК ГмбХ/.

Запазено е правото за извършване на технически промени



Гаранционен документ

Уважаеми клиенти,
нашите продукти подлежат на строг качествен контрол. В случай, че въпреки това в даден момент този уред не работи безупречно, изказваме съжалението си и Ви молим, да се обърнете към нашата сервизна служба на посочения на тази гаранционна карта адрес. С удоволствие сме на Ваше разположение и по телефона на посочения телефонен номер в сервиза. За предявяването на претенциите по отношение на гаранцията е в сила следното:

1. Тези гаранционни условия уреждат допълнителни гаранционни услуги. Вашите законни права при недостатъци на престацията не биват засегнати от тази гаранция. Нашата гаранционна услуга е безплатна за Вас.
2. Гаранционната услуга се разпростира изключително върху дефекти, които се дължат на дефекти в суровината или производствени дефекти и се ограничават до отстраняване на тези дефекти, респ. до подмяна на уреда. Моля, обърнете внимание на това, че нашите уреди съгласно предназначението не са конструирани за промишлена, занаятчийска или индустриална употреба. Гаранционен договор при това не се сключва, когато уредът се използва в промишлени, занаятчийски или индустриални предприятия, както и при равностойни на тях дейности. От нашата гаранция се изключват също така допълнителни услуги за транспортни щети, щети поради не съблюдаване на упътването за монтажа или въз основа на не прецизна инсталация, не съблюдаване на упътването за употреба (като напр. поради свързване към неподходящо електрическо напрежение или вид ток), груби или неподходящи за целта приложения (като напр. претоварване на уреда или използване на не позволени инструменти за употреба или оборудване), не спазване на разпоредбите за поддръжка и безопасност, навлизане на чужди тела в уреда (като напр. пясък, камъни или прах), употреба на сила или чужди намеси (като напр. щети, получени чрез падане) както и поради обичайното изхабяване при употребата. Това важи по-специално за акумулатори, за които въпреки това осигуряваме гаранционен срок от 12 месеца. Правото за гаранция изтича, когато по уреда вече са били извършени намеси.
3. Гаранционният период е 2 години и започва от датата на покупка на уреда. Гаранционните права трябва да се предявят преди изтичане на гаранционния период в рамките на две седмици, след като сте открили дефекта. Предявяването на гаранционните права след изтичане на гаранционния период е изключено. Поправката или подмяната на уреда не води до удължаване на гаранционния период, както и с тази услуга за уреда или за евентуални монтирани резервни части не започва нов гаранционен период. Това важи също и при използване на сервизни услуги на място.
4. За предявяването на Вашето гаранционно право, моля, изпратете дефектния уред на посочения по-долу адрес без заплащане на пощенска такса. Приложете квитанцията в оригинал или друг удостоверяващ покупката документ с дата. Моля, затова пазете добре касовия бон като доказателство! Моля, опишете ни причината за рекламацията възможно най-точно. Ако дефектът на уреда е включен в нашата гаранционна услуга, веднага ще получите обратно поправен или нов уред.

Разбира се, в замяна на възстановяването на разходите ние с удоволствие отстраняваме също и дефекти по уреда, които не са или вече не са включени в обхвата на гаранцията. За целта, моля, изпратете уреда на нашия адрес в сервиза.



Προειδοποίηση – Για τη μείωση του κινδύνου τραυματισμού διαβάστε την Οδηγία χρήσης



Να χρησιμοποιείτε ωτοασπίδες. Η επίδραση του θορύβου μπορεί να προκαλέσει την απώλεια της ακοής.



Να χρησιμοποιείτε μάσκα προστασίας από σκόνη. Κατά την επεξεργασία ξύλου και άλλων υλικών δεν αποκλείεται η δημιουργία επιβλαβούς για την υγεία σκόνης. Δεν επιτρέπεται η επεξεργασία υλικών που περιέχουν αμίαντο!



Να φοράτε οπωσδήποτε προστατευτικά γυαλιά. Οι σπινθήρες που δημιουργούνται κατά την εργασία ή τα εκσφενδονιζόμενα κομμάτια, ροκανίδια και σκόνες μπορούν να προκαλέσουν απώλεια της όρασης.



Προσοχή! Κίνδυνος τραυματισμού



Δεν επιτρέπεται η χρήση διαμαντόδισκων με διαιρέσεις.

⚠ Προσοχή!

Κατά τη χρήση των συσκευών πρέπει, προς αποφυγή τραυματισμών, να τηρούνται και να λαμβάνονται ορισμένα μέτρα ασφαλείας. Διαβάστε για το λόγο αυτό προσεκτικά τις Οδηγίες χρήσης / Υποδείξεις ασφαλείας. Φυλάξτε τις καλά για να έχετε τις πληροφορίες πάντα στη διάθεσή σας. Εάν παραδώσετε τη συσκευή σε άλλα άτομα, δώστε μαζί και αυτές τις Οδηγίες χρήσης / Υποδείξεις ασφαλείας. Δεν αναλαμβάνουμε καμία ευθύνη για ατυχήματα ή βλάβες που οφείλονται σε μη τήρηση αυτών των Οδηγιών χρήσης και των Υποδείξεων ασφαλείας.

επίβλεψη σε χώρους με παιδιά.

- Πριν το έλεγχο του ηλεκτρ. συστήματος χώρου κινητήρα, βγάλτε το βύσμα σύνδεσης με το δίκτυο από την πρίζα.
- Όταν δεν είναι υπάρχει τάση στο χώρο εργασίας, συμβαίνουν συχνά ατυχήματα.
- Κατά την εργασία να προσέχετε πάντα την ασφάλεια και την ευστάθειά σας. Να αποφεύγετε μία όχι φυσιολογική στάση του σώματος και να κρατάτε πάντα ισορροπία.
- Εάν μπλοκάρει ο δίσκος κοπής, απενεργοποιήστε τη συσκευή, διακόψτε την παροχή ρεύματος και μετά αφαιρέστε το αντικείμενο που κατεργάζεστε.

1. Υποδείξεις ασφαλείας

Θα βρείτε τις ανάλογες υποδείξεις ασφαλείας στο επισυναπτόμενο βιβλιário!

⚠ Προσοχή!

Διαβάστε όλες τις Υποδείξεις ασφαλείας και τις Οδηγίες. Εάν δεν ακολουθήσετε τις Υποδείξεις ασφαλείας και τις Οδηγίες δεν αποκλείονται ηλεκτροπληξία, πυρκαγιά και/ή σοβαροί τραυματισμοί. **Φυλάξτε προσεκτικά όλες τις Υποδείξεις ασφαλείας και τις Οδηγίες για το μέλλον.**

Πρόσθετες υποδείξεις ασφαλείας

- Τοποθετήστε τη μηχανή σε επίπεδη, όχι ολισθηρή επιφάνεια. Η μηχανή δεν επιτρέπεται να κουνιέται.
- Σιγουρευτείτε πως η τάση στην πινακίδα της μηχανής συμφωνεί με την υπάρχουσα τάση. Μόνο τώρα θα βάλετε το βύσμα στην πρίζα.
- Φορέστε προστατευτικά γυαλιά
- Να χρησιμοποιείτε ωτοασπίδες.
- Να φοράτε προστατευτικά γάντια.
- Να μη χρησιμοποιούνται διαμαντένιοι διαχωριστικοί δίσκοι, να αντικαθίστανται.
- Δεν επιτρέπεται η χρήση τροχών κοπής με διαιρέσεις.
- Προσοχή: Παρατεταμένη λειτουργία εργαλείου!
- Μην φρενάρτε το διαμαντένιο δίσκο με πίεση από το πλάι.
- Προσοχή: Ο διαμαντόδισκος να ψύχεται πάντα με νερό.
- Πριν την αλλαγή του δίσκου κοπής να βγάξετε το βύσμα από την πρίζα.
- Να χρησιμοποιείτε μόνο κατάλληλους διαμαντόδισκους κοπής.
- Μην αφήνετε ποτέ τη μηχανή χωρίς

2. Περιγραφή της συσκευής και συμπαραδιδόμενα**2.1 Περιγραφή της συσκευής (εικ. 1-4)**

1. Πόδια
2. Διαμαντόδισκος
3. Λεκάνη
4. Πάγκος εργασίας
5. Οδηγός γωνίας
6. Ράβδος-οδηγός
7. Οδηγός
8. Προστασία δίσκου κοπής:
9. Χειρολαβή
10. Βίδα σχήματος αστέρα για ρύθμιση γωνίας
11. Βίδα σχήματος αστέρα για ασφάλεια μεταφοράς
12. Βίδα σχήματος αστέρα
13. Αντλία νερού ψύξης
14. Σωλήνας
15. Μοτέρ
16. Διακόπτης ενεργοποίησης/απενεργοποίησης
17. Κλίμακα γωνίας

2.2 Συμπαραδιδόμενα

- Ανοίξτε τη συσκευασία και βγάλτε προσεκτικά τη συσκευή.
- Απομακρύντε τα υλικά συσκευασίας καθώς και τα συστήματα προστασίας της συσκευασίας / μεταφοράς (εάν υπάρχουν).
- Ελέγξτε εάν είναι πλήρες το περιεχόμενο.
- Ελέγξτε τη συσκευή και τα αξεσουάρ για ενδεχόμενες ζημιές από τη μεταφορά.
- Φυλάξτε τη συσκευασία αν γίνεται μέχρι την πάροδο της προθεσμίας της εγγύησης.

Προσοχή!

Η συσκευή και τα υλικά συσκευασίας δεν είναι παιχνίδια! Τα παιδιά δεν επιτρέπεται να παίζουν με πλαστικές σακούλες, πλαστικές μεμβράνες και μικροαντικείμενα! Υφίσταται κίνδυνος κατάποσης και ασφυξίας!

- Μηχανή κοπής πλακιδίων
- Λεκάνη (3)
- Αντλία νερού ψύξης (13)
- Οδηγός γωνίας (5)
- Πόδια βάσης (1)
- Πλαίσιο βάσης (18)
- Υλικό συναρμολόγησης (a-f)
- Πρωτότυπες Οδηγίες χρήσης
- Υποδείξεις ασφαλείας

3. Σωστή χρήση

Η μηχανή κοπής πλακιδίων μπορεί να χρησιμοποιηθεί για το κόψιμο μικρών πλακιδίων και πλακιδίων μεσαίου μεγέθους (πλακάκια, κεραμικά ή παρόμοια), ανάλογα με το μέγεθος της μηχανής. Προβλέπεται ειδικά για εργασίες οικιακές και εργασίες βιοτεχνιών. Δεν επιτρέπεται η κοπή ξύλου και μετάλλου.

Η μηχανή να χρησιμοποιείται μόνο για τον σκοπό για τον οποίο προορίζεται. Κάθε πέραν τούτου χρήση δεν είναι ενδεδειγμένη. Για ζημιές παντός είδους που οφείλονται σε μη ενδεδειγμένη χρήση ευθύνεται ο χειριστή/χρήστης και όχι ο κατασκευαστής. Επιτρέπεται μόνο η χρήση των για τη μηχανή αυτή κατάλληλων διαχωριστικών δίσκων. Απαγορεύεται η χρήση πριονολαμών παντός είδους. Αναπόσπαστο μέρος της ενδεδειγμένης χρήσης είναι και η ακολουθία των υποδείξεων ασφαλείας, καθώς και οι οδηγίες συναρμολόγησης και οι υποδείξεις χειρισμού στις Οδηγίες χρήσης. Τα άτομα που χειρίζονται τη μηχανή, πρέπει να είναι εξοικειωμένα με το χειρισμό της και να ενημερωθούν για ενδεχόμενους κινδύνους. Πέραν τούτου πρέπει να ακολουθούνται αυστηρά οι διατάξεις πρόληψης ατυχημάτων. Να ακολουθούνται επίσης και οι άλλοι γενικοί κανόνες ιατρικής εργασίας και τεχνικής ασφάλειας. Τροποποιήσεις στη μηχανή αποκλείουν την ευθύνη του κατασκευαστή από τις ζημιές που προκύπτουν από τη χρήση αυτή. Παρ' όλη την ενδεδειγμένη χρήση δεν μπορούν να αποκλειστούν τελειώς ορισμένοι κίνδυνοι. Εξαιτίας της κατασκευής και της δομής της

μηχανής δεν αποκλείονται τα εξής:

- Επαφή με τον διαμαντόδισκο στα σημεία χωρίς κάλυμμα.
- Ιάσιμο στον κινούμενο διαμαντόδισκο.
- Εκσφενδονισμός ελαττωματικού διαμαντιού του δίσκου κοπής.
- Αντίκρουση κατεργαζόμενων αντικειμένων ή τμημάτων τους.
- Βλάβη της ακοής όταν δεν χρησιμοποιούνται οι απαιτούμενες ωτοασπίδες.

Παρακαλούμε να προσέξετε, πως οι συσκευές μας δεν έχουν κατασκευαστεί για επαγγελματική, βιοτεχνική και βιομηχανική χρήση. Δεν αναλαμβάνουμε καμία εγγύηση, εάν η συσκευή χρησιμοποιηθεί σε βιοτεχνίες ή βιομηχανίες ή σε παρόμοιες εργασίες.

4. Τεχνικά χαρακτηριστικά

Ισχύς κινητήρα: 600 W
 Αριθμός στροφών κινητήρα: 3000 min⁻¹
 Κινητήρας εναλλασσόμενου
 ρεύματος: 230 V ~ 50 Hz
 Κλάση μονωτικού: Κλάση B
 Είδος προστασίας: IP 54
 Μέγεθος πάγκου εργασίας: 500 x 385 mm
 Μήκος της κοπής: 430 mm
 Μήκος Jolly: 430 mm
 μέγ. πάχος κατεργαζόμενου
 αντικειμένου 90°: 25 mm
 μέγ. πάχος κατεργαζόμενου
 αντικειμένου 45°: 17 mm
 Διαμαντόδισκος κοπής: ø 180 x ø 25,4
 Βάρος 25 kg

Θόρυβος και δονήσεις

Οι τιμές θορύβων και δονήσεων διαπιστώθηκαν σύμφωνα με το πρότυπο EN 61029.

Στάθμη ηχητικής πίεσης L_{pA} 94 dB(A)
 Αβεβαιότητα K_{pA} 3 dB
 Στάθμη ηχητικής ισχύος L_{WA} 107 dB(A)
 Αβεβαιότητα K_{WA} 3 dB

Περιορίστε την δημιουργία θορύβου και τις δονήσεις στο ελάχιστο!

- Να χρησιμοποιείτε μόνο συσκευές σε άψογη κατάσταση.
- Να συντηρείτε και να καθαρίζετε τακτικά τη συσκευή.
- Να προσαρμόζετε στη συσκευή τον τρόπο εργασίας σας.
- Προσέξτε να μην υπερφορτώνετε τη συσκευή.
- Αφήστε τη συσκευή να κρυώσει πριν από ελεγχθεί από ειδικό τεχνίτη.
- Να απενεργοποιείτε τη συσκευή όταν δεν την χρησιμοποιείτε.
- Να φοράτε γάντια.

Υπολειπόμενοι κίνδυνοι

Ακόμη και σε περίπτωση σωστής και κανονικής χρήσης αυτού του ηλεκτρικού εργαλείου, υφίστανται πάντα ορισμένοι υπολειπόμενοι κίνδυνοι. Οι ακόλουθοι κίνδυνοι μπορούν να παρουσιαστούν ανάλογα με το είδος κατασκευής και το μεντέλο αυτού του ηλεκτρικού εργαλείου:

1. Βλάβες πνευμόνων, εάν δεν χρησιμοποιηθούν κατάλληλες μάσκες προστασίας από σκόνη.
2. Βλάβες της ακοής, εάν δεν χρησιμοποιηθεί κατάλληλη ηχοπροστασία.
3. Βλάβες της υγείας που προκαλούνται από δονήσεις χεριού-βραχίονα, εάν η συσκευή χρησιμοποιηθεί για μεγαλύτερο χρονικό διάστημα ή δεν τηρείται και δεν συντηρείται σωστά.

5. Πριν τη θέση σε λειτουργία

Πριν τη σύνδεση σιγουρευτείτε πως τα στοιχεία στην ετικέτα του συμφωνούν με τα στοιχεία του δικτύου.

Πριν κάνετε ρυθμίσεις στη συσκευή να βγάξετε πάντα το βύσμα από την πρίζα.

- Η μηχανή πρέπει να τοποθετηθεί έτσι ώστε να έχει απόλυτη ευστάθεια, δηλ. να βιδωθεί σε πάγκο εργασίας, σε βάση ή κάτι παρόμοιο.
- Πριν τη θέση σε λειτουργία πρέπει να έχουν τοποθετηθεί σωστά όλα τα καλύμματα και οι διατάξεις ασφαλείας.
- Ο δίσκος κοπής πρέπει να μπορεί να περιστρέφεται ελεύθερα.

5.1 Βύσμα RCD (εικ. 21)

Συνδέστε τον διακόπτη RCD (41) με το δίκτυο ηλεκτρικού ρεύματος. Πιέστε το πλήκτρο Reset (42). Αρχίζει να ανάβει η λάμπα ελέγχου (43). Ελέγξτε τη λειτουργία του διακόπτη διαρροής RCD, πιέζοντας το πλήκτρο δοκιμής (44). Σε περίπτωση άριστης λειτουργίας σβήνει η λάμπα ελέγχου (43) και η επαφή προς το δίκτυο διακόπτεται. Ο διακόπτης διαρροής RCD ενεργοποιείται σε ρεύμα διαρροής 30mA. Εάν είναι ελαττωματικός ο διακόπτης διαρροής RCD, πρέπει να αντικατασταθεί από εξειδικευμένο ηλεκτρολόγο. Πιέστε πάλι το πλήκτρο Reset (42) για να ενεργοποιήσετε τη μηχανή.

5.2 Μοντάζ βάσης (εικ. 4-8)

Στερεώστε τα 4 πόδια (1) στο πλαίσιο βάσης (18) όπως φαίνεται στην εικόνα 5/6. Τοποθετήστε κατόπιν τα δύο στηρίγματα λεκάνης (f) όπως φαίνεται στην εικόνα 7. Βάλτε τη λεκάνη (3) στο πλαίσιο βάσης και στερεώστε την, σφίγγοντας τις βίδες σχήματος αστεριού (d).

5.3 Τοποθέτηση των βιδών σχήματος αστερία (εικ. 9)

Τοποθετήστε τις βίδες σε σχήμα αστεριού (d) όπως φαίνεται στην εικόνα 9.

5.4 Τοποθέτηση της αντλίας νερού ψύξης (εικ. 10 - 11)

- Βάλτε την αντλία νερού ψύξης (13) όπως φαίνεται στην εικόνα 10 στη λεκάνη νερού και στερεώστε την με τα βεντουζάκια στον πυθμένα της λεκάνης. Η αντλία, το καλώδιο και ο σωλήνας του νερού ψύξης (14) δεν επιτρέπεται να μπουκ στην περιοχή της κοπής.
- Γεμίστε νερό μέχρι να καλυφθεί η αντλία (13) τελείως από το νερό.

5.5 Ασφάλεια μεταφοράς (εικ. 12-13)

Αφαιρέστε τη βίδα με σχήμα αστεριού (11) και απομακρύντε τον αποστάτη (40).

Προσοχή: Βγάζοντας τη μηχανή από τη λεκάνη και κατά την μεταφορά της μηχανής πρέπει να ασφαλιστεί πάλι η μονάδα κοπής με τη βίδα σε σχήμα αστεριού (11) και με τον αποστάτη (40)!

6. Χειρισμός

6.1 Διακόπτης ενεργοποίησης/ απενεργοποίησης (εικ. 2)

- Για την ενεργοποίηση πιέστε το „1“ στον διακόπτη ενεργοποίησης/απενεργοποίησης (16).
- Πριν την αρχή της κοπής περιμένετε να φτάσει ο δίσκος κοπής τον μέγιστο αριθμό στροφών και να μεταφέρει η αντλία νερού ψύξης (13) το νερό στον δίσκο κοπής.
- Για την απενεργοποίηση πιέστε το „0“ στον διακόπτη ενεργοποίησης/απενεργοποίησης (16).

6.2 Τομές σε γωνία 90° (εικ. 14-15)

- Λασκάρετε τις βίδες (28) και σπρώξτε τον οδηγό της γωνίας (5) στην επιθυμούμενη θέση.
- Λασκάρετε τη βίδα σχήματος αστεριού (27).
- Ρυθμίστε τον οδηγό γωνίας (5) σε 90° και ξανασφίξτε τη βίδα σχήματος αστεριού (27).
- Ξανασφίξτε τις βίδες (28) και ασφαλίστε τον οδηγό γωνίας (5).
- Τώρα μπορείτε να φέρετε την κεφαλή της μηχανής (29) προς τα πίσω κρατώντας την από τη χειρολαβή (9).
- Ακουμπήστε το πλακίδιο στη ράβδο του οδηγού (6) και στον οδηγό γωνίας (5).
- Ενεργοποιήστε τη μηχανή.
- Προσοχή: Περιμένετε μέχρι να φτάσει το νερό ψύξης τον δίσκο κοπής (2).
- Πιάνοντας από τη χειρολαβή (9) ωθείτε αργά και ομοιόμορφα την κεφαλή της μηχανής (29) προς τα εμπρός κόβοντας το πλακίδιο.
- Μετά το τέλος της κοπής επαναενεργοποιήστε τη μηχανή.

6.3 45° Διαγώνια κοπή (εικ. 14, 16)

- Ρυθμίστε τον οδηγό γωνίας (5) σε 45°.
- Εκτελέστε την κοπή όπως περιγράφεται στο εδάφιο 6.2.

6.4 Επιμήκης κοπή 45°, „τύπου Jolly“ (εικ. 17-18)

Λασκάρετε τη βίδα σχήματος αστεριού (10).

- Δώστε αριστερή κλίση στην ράβδο-οδηγό (7) μέχρι να φτάσετε 45° στην κλίμακα γωνιών (17).
- Ξανασφίξτε τη βίδα σχήματος αστεριού (10).
- Εκτελέστε την κοπή όπως περιγράφεται στο εδάφιο 6.2.

6.5 Αλλαγή του διαμαντόδισκου (εικ. 19-20)

- Βγάλτε το φιν από την πρίζα
- Χαλαρώστε τις τρεις βίδες (30) και αφαιρέστε το προστατευτικό κάλυμμα του δίσκου κοπής του πριονιού (8).
- Βάλτε το κλειδί (31) στον άξονα του κινητήρα και κρατήστε το εκεί.
- Με το κλειδί (34) χαλαρώστε το παξιμάδι της φλάντζας προς την κατεύθυνση κίνησης του δίσκου κοπής (2). (Προσοχή: αριστερόστροφο σπείρωμα)
- Αφαιρέστε την εξωτερική φλάντζα (35) και τον δίσκο κοπής (2).
- Καθαρίστε προσεκτικά την φλάντζα υποδοχής πριν την τοποθέτηση του νέου δίσκου κοπής.
- Τοποθετήστε το νέο δίσκο κοπής στην αντίστροφη σειρά και ασφαλίστε τον. Προσοχή: Προσέξτε την κατεύθυνση κίνησης του δίσκου κοπής!
- Επανατοποθετήστε το προστατευτικό κάλυμμα του δίσκου κοπής (8).

7. Αντικατάσταση του αγωγού σύνδεσης με το δίκτυο

Εάν πάθει βλάβη το καλώδιο σύνδεση της συσκευής με το δίκτυο, πρέπει προς αποφυγή κινδύνου, να αντικατασταθεί από τον κατασκευαστή ή το τμήμα του εξυπηρέτησης πελατών ή από παρόμοια εξειδικευμένο πρόσωπο.

8. Καθαρισμός, συντήρηση και παραγγελία ανταλλακτικών

Πριν από όλες τις εργασίες τοποθέτησης να βγάξετε το φιλτράκι από την πρίζα

8.1 Καθαρισμός

- καθαρίζετε τακτικά τη μηχανή από σκόνη και ακαθαρσίες. Ο καθαρισμός να γίνεται κατά προτίμηση με ένα πανί ή με πινέλο.
- Για τον καθαρισμό του πλαστικού τμήματος μη χρησιμοποιείτε καυστικά μέσα.
- Να καθαρίζετε τακτικά τη λεκάνη (3) και την αντλία του ψυκτικού μέσου (13) από ακαθαρσίες, διαφορετικά δεν μπορεί να εξασφαλιστεί η ψύξη του διαμαντένιου διαχωριστικού δίσκου (2).

8.2 Συντήρηση

Να επαναλαδώνονται κατά διαστήματα όλα τα κινούμενα τμήματα.

8.3 Παραγγελία ανταλλακτικών:

Κατά την παραγγελία ανταλλακτικών να αναφέρετε τα εξής:

- Τύπος της συσκευής
- Αριθμός είδους της συσκευής
- Αριθμός ταύτισης της συσκευής
- Αριθμός ανταλλακτικού

Θα βρείτε τις ισχύουσες τιμές και πληροφορίες στην ιστοσελίδα www.isc-gmbh.info

9. Διάθεση στα απορρίμματα και επαναχρησιμοποίηση

Η συσκευή βρίσκεται σε μία συσκευασία προς αποφυγή ζημιών κατά τη μεταφορά Αυτή η συσκευασία αποτελείται από πρώτες ύλες και έτσι μπορεί να επαναχρησιμοποιηθεί ή να ανακυκλωθεί. Η συσκευή και τα εξαρτήματά της αποτελούνται από διάφορα υλικά, όπως π.χ. μέταλλο και πλαστικά υλικά. Να παραδίσετε τα ελαττωματικά εξαρτήματα σε κέντρα συλλογής ειδικών απορριμμάτων. Ενημερωθείτε στα ειδικά καταστήματα ή στην διοίκηση της κοινότητας!

10. Φύλαξη

Να διατηρείτε τη συσκευή και ταξιδιού της σε σκοτεινό, στεγνό χώρο, χωρίς παγετό, και μακριά από παιδιά. Η ιδανική θερμοκρασία αποθήκευσης είναι μεταξύ 5 και 30 °C. Να φυλάξετε την ηλεκτρική σας συσκευή στην πρωτότυπη συσκευασία της.



GR



Μόνο για κράτη-μέλη της Ε.Ε.

Μη πετάτε τις ηλεκτρικές συσκευές στα οικιακά απορρίμματα!

Σύμφωνα με την ευρωπαϊκή Οδηγία 2002/96/ΕΚ για απόβλητα ειδών ηλεκτρικού και ηλεκτρονικού εξοπλισμού και την ενσωμάτωσή της σε εθνικό δίκαιο, πρέπει η παλιές ηλεκτρικές συσκευές να συγκεντρώνονται και να παραδίδονται για ανακύκλωση φιλική για το περιβάλλον.

Εναλλακτική λύση ανακύκλωσης αντί για επιστροφή

Ο ιδιοκτήτης της ηλεκτρικής συσκευής υποχρεούται αντί της επιστροφής να συμβάλει στη σωστή ανακύκλωση σε περίπτωση που δεν συνεχίζει να χρησιμοποιεί τη συσκευή. Η παλιά συσκευή μπορεί να παραχωρηθεί σε κέντρο επιστροφής ηλεκτρικών συσκευών με την έννοια των εθνικών νόμων ανακύκλωσης και διαχείρισης αποβλήτων. Δεν συμπεριλαμβάνονται τα τμήματα παλιών συσκευών και τα βοηθητικά στοιχεία χωρίς ηλεκτρικά εξαρτήματα.

Η ανατύπωση ή οποιασδήποτε άλλης μορφής αναπαραγωγή της τεκμηρίωσης ή άλλων δικαιολογητικών που αναφέρονται στα προϊόντα, ακόμη και αποσπασματικά, επιτρέπεται μόνο με ρητή συγκατάθεση της iSC GmbH.

Με επιφύλαξη τεχνικών τροποποιήσεων





Εγγύηση

Αξιότιμη πελάτισσα, αξιότιμε πελάτη,

Τα προϊόντα μας υπόκεινται σε αυστηρούς ελέγχους ποιότητας. Εάν παρ'όλα αυτά κάποτε δεν λειτουργήσουν άψογα, λυπούμαστε πολύ και σας παρακαλούμε να αποτανθείτε προς το τμήμαμα Εξυπηρέτησης Πελατών, στη διεύθυνση που αναφέρετε σε αυτή την εγγύηση. Ευχαρίστως σας βοηθήσουμε και τηλεφωνικώς στον αριθμό που αναφέρετε πιο κάτω. Για την κατίσχυση των αξιώσεων εγγύησης ισχύουν τα εξής:

1. Αυτοί οι όροι εγγύησης ρυθμίζουν πρόσθετες παροχές εγγύησης. Από την εγγύηση αυτή δεν θίγονται οι νόμιμες αξιώσεις σας για εγγύηση. Η παροχή της εγγύησής μας είναι για σας δωρεάν.
2. Η εγγύηση καλύπτει αποκλειστικά και μόνο βλάβες που οφείλονται σε ελαττώματα υλικών ή παραγωγής και περιορίζονται στην αποκατάσταση αυτών των ελαττωμάτων ή την αντικατάσταση της συσκευής. Παρακαλούμε να προσέξετε πως οι συσκευές μας δεν προορίζονται για τη βιομηχανία, τη βιοτεχνία και την επαγγελματική χρήση. Για το λόγο αυτό δεν υφίσταται σύμβαση εγγύησης σε περίπτωση χρήσης της συσκευής στη βιομηχανία, βιοτεχνία, για επαγγελματικό ή άλλο παρόμοιο σκοπό. Από την εγγύησή μας αποκλείονται πέραν τούτου αποζημιώσεις για βλάβες μεταφοράς, βλάβες οφειλόμενες σε μη τήρηση της Οδηγίας συναρμολόγησης, ή σε εσφαλμένη εγκατάσταση, μη τήρηση της Οδηγίας χρήσης (π.χ. σύνδεση σε λάθος τάση δικτύου ή είδος ρεύματος), καταχρηστική ή όχι ορθή χρήση (π.χ. υπερφόρτωση ή χρήση μη εγκεκριμένων ανταλλακτικών εργαλείων ή εξαρτημάτων), μη τήρηση των Υποδείξεων συντήρησης και ασφαλείας, είσοδος ξένων αντικειμένων στη συσκευή (όπως π.χ. άμμος ή σκόνη), χρήση βίας ή εξωτερική επίδραση (όπως π.χ. βλάβες από πτώση) καθώς και βλάβες που οφείλονται σε κοινή φθορά. Αυτό ισχύει ιδιαίτερα για συσσωρευτές για τους οποίους παρ'όλα αυτά παρέχουμε εγγύηση 12 μηνών. Η αξίωση εγγύησης εκπίπτει σε περίπτωση που έγιναν ήδη ξένες επεμβάσεις στη συσκευή.
3. Η διάρκεια της εγγύησης ανέρχεται σε 2 έτη και αρχίζει από την ημερομηνία αγοράς της συσκευής. Οι αξιώσεις εγγύησης πρέπει να κατισχυθούν πριν την πάροδο της προθεσμίας της εγγύησης εντός δύο εβδομάδων από την διαπίστωση του ελαττώματος. Αποκλείεται η κατίσχυση αξιώσεων εγγύησης μετά την πάροδο της προθεσμίας της εγγύησης. Η επισκευή ή η αντικατάσταση της συσκευής δεν συνεπάγεται ούτε την επέκταση της διάρκειας της εγγύησης ούτε την έναρξη νέας προθεσμίας εγγύησης για τη συσκευή ή τα ενδεχομένως τοποθετηθέντα εξαρτήματα. Το ίδιο ισχύει και σε περίπτωση σέρβις επί τόπου.
4. Για την κατίσχυση της αξίωσης της εγγύησης σας παρακαλούμε να μας αποστείλετε τη συσκευή, χωρίς επιβάρυνσή μας με ταχυδρομικά τέλη, στην πιο κάτω αναφερόμενη διεύθυνση. Μη ξεχάσετε να επισυνάψετε το πρωτότυπο της απόδειξης αγοράς ή άλλο ισχύον αποδεικτικό αγοράς. Για το λόγο αυτό σας παρακαλούμε να φυλάξετε καλά την απόδειξη του ταμείου! Παρακαλούμε επίσης να μας περιγράψετε την αιτία για την διαμαρτυρία σας όσο πιο αναλυτικά γίνεται. Εάν το ελάττωμα της συσκευής σας καλύπτεται από την εγγύησή μας, είτε θα σας επιστραφεί ταχύτητα η επισκευασμένη συσκευή σας, είτε θα λάβετε μία νέα συσκευή.

Φυσικά επισκευάζουμε ευχαρίστως έναντι αμοιβής και ελαττώματα στη συσκευή σας που δεν καλύπτονται ή δεν καλύπτονται πλέον από την εγγύηση. Για το σκοπό αυτό σας παρακαλούμε να αποστείλετε τη συσκευή σας στη διεύθυνση του τμήματός μας για Εξυπηρέτηση Πελατών.



Konformitätserklärung

D erklärt folgende Konformität gemäß EU-Richtlinie und Normen für Artikel
GB explains the following conformity according to EU directives and norms for the following product
F déclare la conformité suivante selon la directive CE et les normes concernant l'article
I dichiara la seguente conformità secondo la direttiva UE e le norme per l'articolo
NL verklaart de volgende overeenstemming conform EU richtlijn en normen voor het product
E declara la siguiente conformidad a tenor de la directiva y normas de la UE para el artículo
P declara a seguinte conformidade, de acordo com a directiva CE e normas para o artigo
DK attesterer følgende overensstemmelse i medfør af EU-direktiv samt standarder for artikel
S förklarar följande överensstämmelse enl. EU-direktiv och standarder för artikeln
FIN vakuuttaa, että tuote täyttää EU-direktiivin ja standardien vaatimukset
EE tõendab toote vastavust EL direktiivile ja standarditele
CZ vydává následující prohlášení o shodě podle směrnice EU a norem pro výrobek
SLO potrjuje sledečo skladnost s smernico EU in standardi za izdelek
SK vydáva nasledujúce prehlásenie o zhode podľa smernice EÚ a noriem pre výrobok
H a cikkekhez az EU-irányvonal és Normák szerint a következő konformitást jelenti ki

PL deklaruje zgodność wymienionego poniżej artykułu z następującymi normami na podstawie dyrektywy WE.
BG декларира съответното съответствие съгласно Директива на ЕС и норми за артикул
LV paskaidro šādu atbilstību ES direktīvai un standartiem
LT apibūdina šį atitikimą EU reikalavimams ir prekės normoms
RO declară următoarea conformitate conform directivei UE și normelor pentru articolul
GR δηλώνει την ακόλουθη συμμόρφωση σύμφωνα με την Οδηγία ΕΚ και τα πρότυπα για το προϊόν
HR potvrđuje sljedeću uskladenost prema smjernicama EU i normama za artikl
BIH potvrđuje sljedeću uskladenost prema smjernicama EU i normama za artikl
RS potvrđuje sledeću uskladenost prema smernicama EZ i normama za artikal
RUS следующим удостоверяется, что следующие продукты соответствуют директивам и нормам ЕС
UKR проголошує про зазначену нижче відповідність виробу директивам та стандартам ЄС на виріб
MK ja izjavува следната сообразност согласно ЕУ-директивата и нормите за артикли
TR Ürünü ile ilgili AB direktifleri ve normları gereğince aşağıda açıklanan uygunluğu belirtir
N erklærer følgende samsvar i henhold til EU-direktivet og standarder for artikkel
IS Lýsir uppfyllingu EU-reglna og annarra staðla vöru

Fliesenschneidmaschine RT-TC 430 U (Einhell)

- | | |
|---|---|
| <input type="checkbox"/> 87/404/EC_2009/105/EC | <input checked="" type="checkbox"/> 2006/42/EC |
| <input type="checkbox"/> 2005/32/EC_2009/125/EC | <input type="checkbox"/> Annex IV
Notified Body:
Notified Body No.:
Reg. No.: |
| <input type="checkbox"/> 2006/95/EC | <input type="checkbox"/> 2000/14/EC_2005/88/EC |
| <input type="checkbox"/> 2006/28/EC | <input type="checkbox"/> Annex V |
| <input checked="" type="checkbox"/> 2004/108/EC | <input type="checkbox"/> Annex VI
Notified Body: LWA = dB (A); guaranteed LWA = dB (A)
P = KW; L/Ø = cm
Notified Body: |
| <input type="checkbox"/> 2004/22/EC | <input type="checkbox"/> 2006/28/EC
Emission No.: |
| <input type="checkbox"/> 1999/5/EC | |
| <input type="checkbox"/> 97/23/EC | |
| <input type="checkbox"/> 90/396/EC_2009/142/EC | |
| <input type="checkbox"/> 89/686/EC_96/58/EC | |
| <input checked="" type="checkbox"/> 2011/65/EC | |

**Standard references: EN 61029-1; prEN 61029-2-7; EN 12418;
EN 55014-1; EN 55014-2; EN 61000-3-2; EN 61000-3-3**

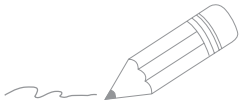
Landau/Isar, den 02.01.2012

Weichselgartner/General-Manager

Wentao/Product-Management

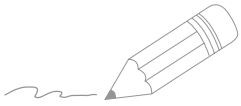
First CE: 06
Art.-No.: 43.012.62 I.-No.: 11031
Subject to change without notice

Archive-File/Record: NAPR004213
Documents registrar: Daniel Protschka
Wiesenweg 22, D-94405 Landau/Isar



Handwriting practice lines consisting of 20 horizontal lines. The first two lines are pre-filled with a pencil icon and a wavy line, respectively. The remaining 18 lines are blank.





Two horizontal lines at the top of the page, with a pencil icon positioned between them. Below these are 20 additional horizontal lines, providing a total of 22 lines for writing.





EH 02/2012 (01)

