

## Lammellen-Dübelfräse – Set DF 850

Art.-Nr.: **43.506.03**

EAN-Code: **4006825501360**

VE: **4 Stück**

Die Lamellen-Dübelfräse ist geeignet zum Fräsen von Nuten für Schattenfugen-Verbindungen in Massivholz, Sperrholz und Spanplatten. Sie dient zum Herstellen von passgenauen, festen und sicheren Holzverbindungen mit Lamellos, z. B. Eckverbindungen bei Holzrahmen, Nuten für Quer-, Längsverbindungen.

### Ausstattung Lamellen-Dübelfräse:

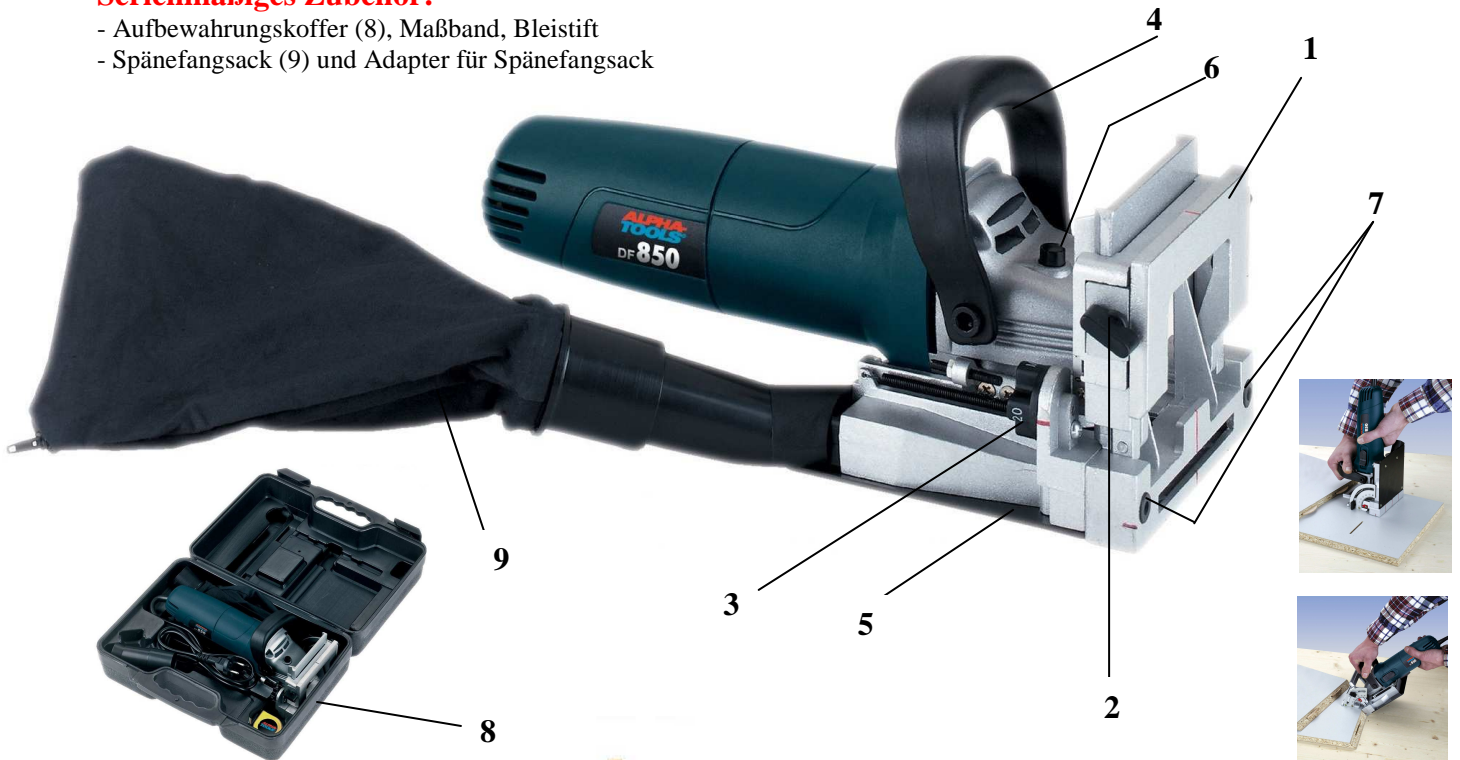
- Multifunktionsanschlag (1)
  - höhenverstellbar 0-30 mm (2)
  - schwenkbar 0-90 °
- Schnellverstellung der Frästiefe mit 3-fach Revolveranschlag und Feinjustierung (3)
- Bogengriff für sicheren Halt in jeder Fräseposition (4)
- Großflächige Grundplatte (5)
- Arretierknopf für Fräserwechsel (6)
- Anti-Rutsch-Vorrichtung für präzise Arbeitsergebnisse (7)

### Technische Daten:

- Netzspannung: 230 V ~ 50 Hz
- Leistungsaufnahme: 800 Watt
- Leerlaufdrehzahl: 11.500 min<sup>-1</sup>
- HM-Nutzfräser: Ø 100 x Ø 22 x 4 mm
- Frästiefe max.: 19 mm
- Winkelverstellung: 0-90 °
- Gewicht: 3,2 kg
- Verpackungsmaße: 370 x 280 x 170 mm

### Serienmäßiges Zubehör:

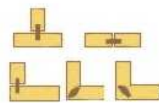
- Aufbewahrungskoffer (8), Maßband, Bleistift
- Spänefangsack (9) und Adapter für Spänefangsack



### Verbindungs-Beispiele:

#### Als Sonder-Zubehör erhältlich:

Ersatz-HM-Nutzfräser  
Ø 100 x Ø 22 x 4 mm



Art.-Nr.: **43.506.90**

### Anwendung Lamellos:

EAN-Code: **4006825431568**

