

 **Original betjeningsvejledning
udsagningsanlæg**

 **Original-bruksanvisning
Spånsug**

 **Alkuperäiskäyttöohje
Poistoimulaitteisto**

 **Originaalkasutusjuhend
kasutusjuhend**

Einhell[®]

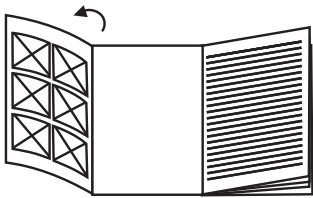
3

CE

Art.-Nr.: 43.041.50

I.-Nr.: 11010

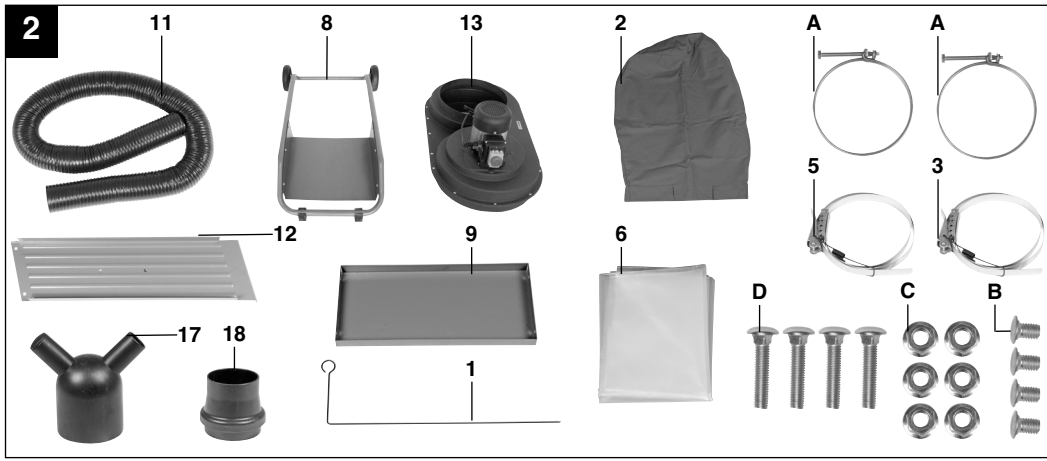
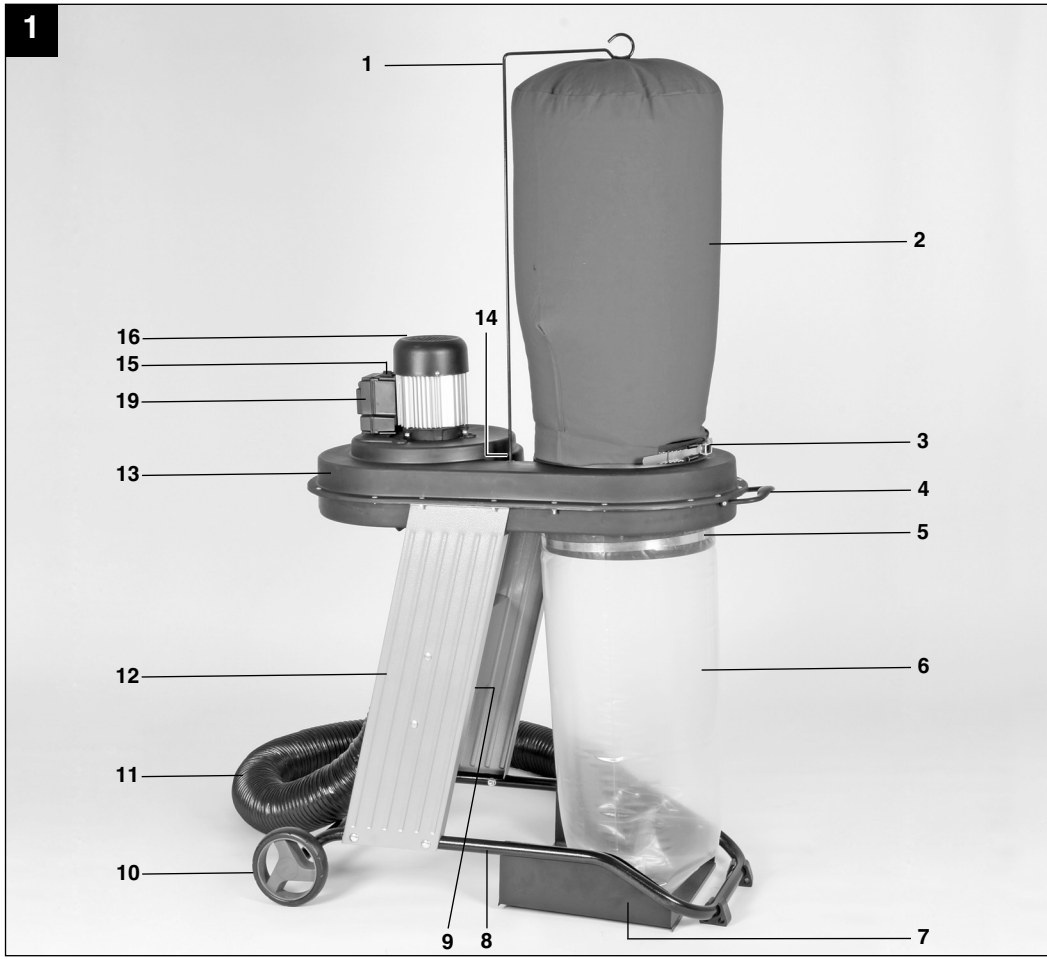
RT-VE 550 A

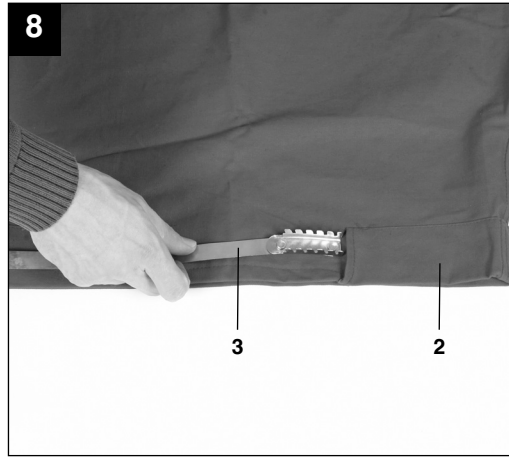
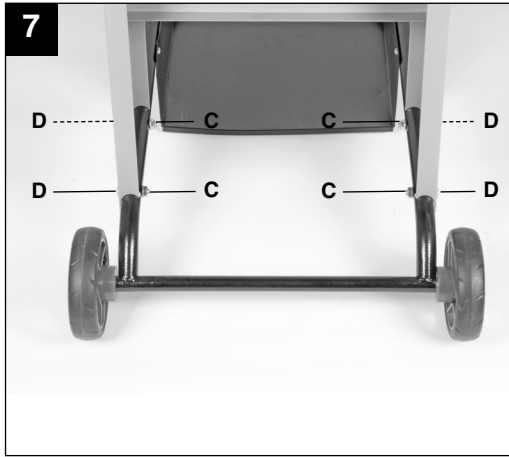
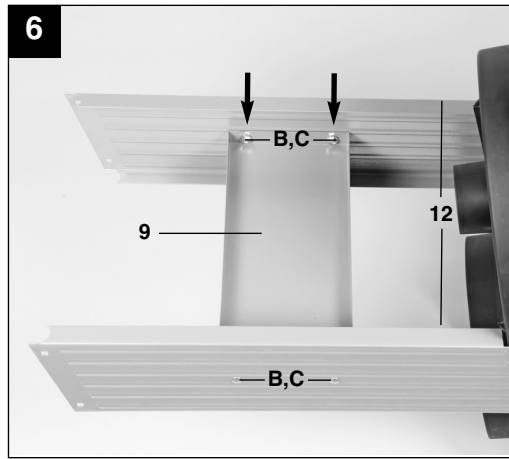
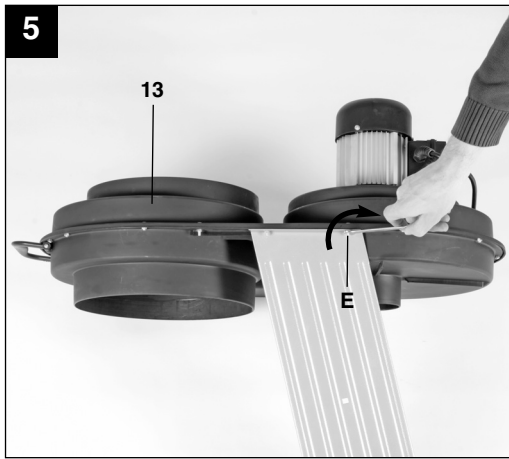
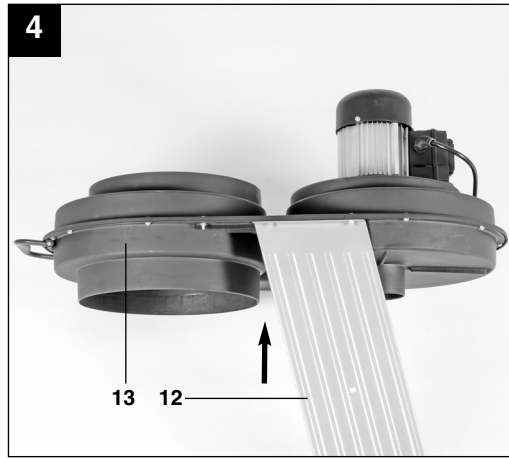
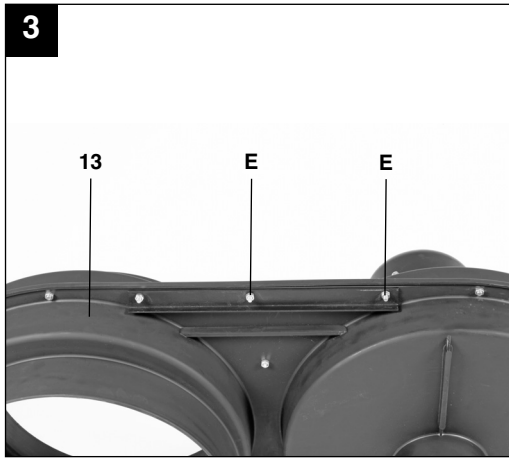


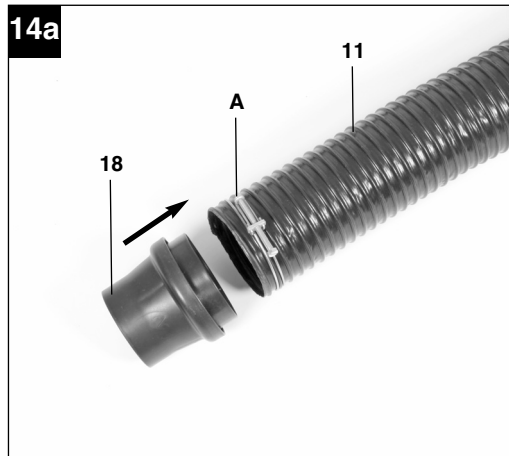
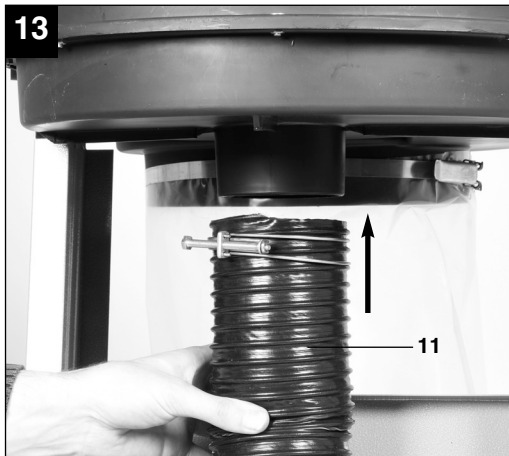
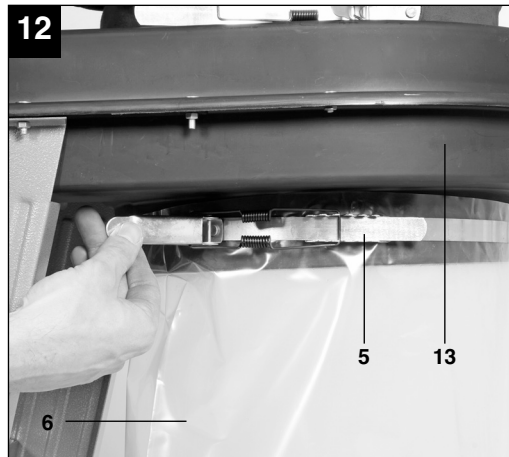
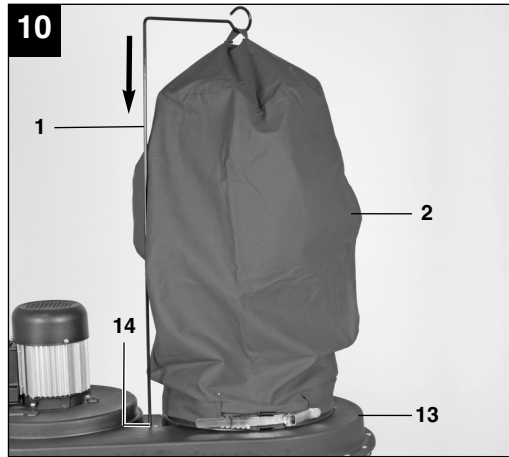
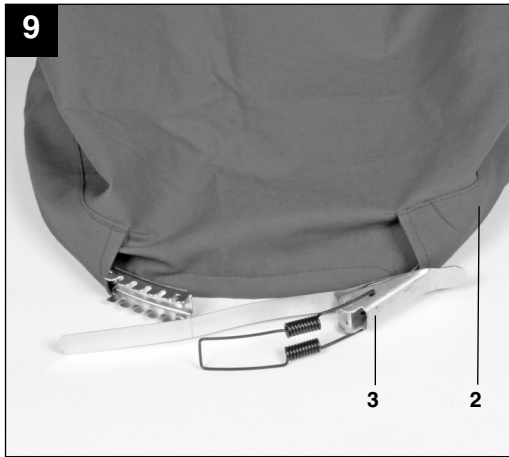
- Ⓝ Klapp side 2-5 ud
- Ⓢ Fäll ut sidorna 2-5
- Ⓜ Ole hyvä ja käännä sivut 2-5 auki
- ⓔ Voltige lahti leheküljed 2-5

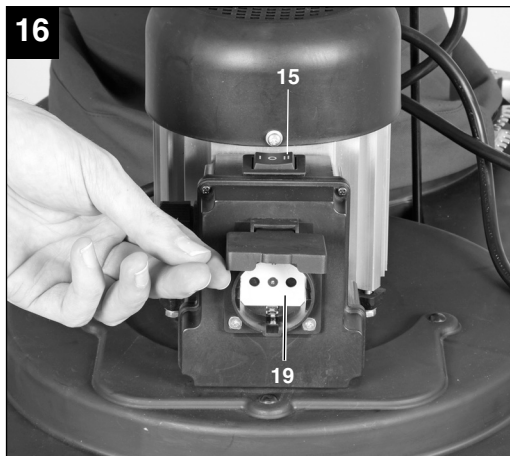
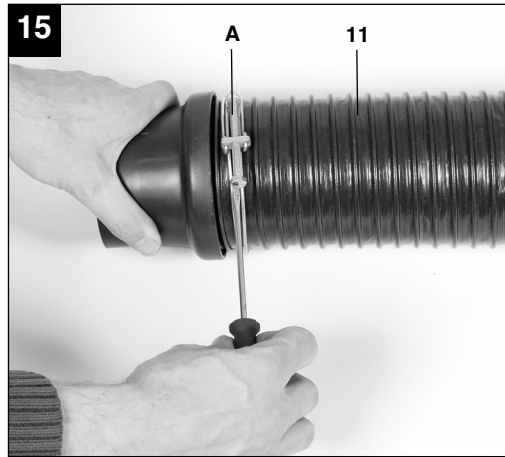
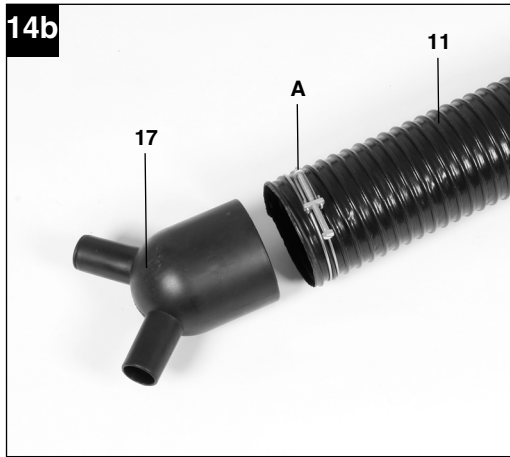


- Ⓝ Betjeningsvejledningen og sikkerhedsanvisningerne skal læses, inden maskinen tages i brug. Alle anvisninger skal følges.
- Ⓢ Läs igenom och beakta bruksanvisningen och säkerhetsanvisningarna före användning.
- Ⓜ Lue käyttöohje ja turvallisuusmääräykset ennen käyttöönottoa ja noudata niitä.
- ⓔ Enne kasutuselevõtmist lugege läbi ja järgige kasutusjuhendit ja ohutusjuhiseid.











Brug høreværn.

Støjudviklingen fra maskinen kan forårsage høretab.



Brug støvmåske.

Ved bearbejdning af træ og andre materialer kan der dannes sundhedsskadeligt støv. Der må ikke arbejdes i asbestholdigt materiale!

DK/N

⚠ Vigtigt!

Ved brug af el-værktøj er der visse sikkerhedsforanstaltninger, der skal respekteres for at undgå skader på personer og materiel. Læs derfor betjeningsvejledningen grundigt igennem. Opbevar betjeningsvejledningen et praktisk sted, så du altid kan tage den frem efter behov. Husk at lade betjeningsvejledningen følge med værktøjet, hvis du overdrager det til andre. Vi fraskriver os ethvert ansvar for skader på personer eller materiel, som måtte opstå som følge af, at anvisningerne i denne betjeningsvejledning, navnlig vedrørende sikkerhed, tilsidesættes.

1. Oversigt over anlægget (fig. 1-2)

1. Støvposehaspe
2. Støvpose
3. Hurtigspændingsmekanisme støvpose
4. Transportgreb
5. Hurtigspændingsmekanisme opsamlerpose
6. Opsamlerpose
7. Bundplade
8. Transportstel
9. Stabiliseringsplade
10. Hjul
11. Udsugningsslange
12. Sideplader
13. Kunststofhus
14. Hul til støvposehaspe
15. Tænd/Sluk-knap med automatik-funktion
16. Motor
17. Reduktionsadapter
18. Tilslutningsadapter
19. Automatik-stikdsåe

1.2 Monteringsmateriale

- A. 2 x slangefastgørelse
- B. 4 x skrue til stabiliseringsplade
- C. 8 x møtrik
- D. 4 x skrue til transportstel

2. Kassen indeholder (fig. 2):

- Åbn pakken, og tag forsigtigt maskinen ud af emballagen.
- Fjern emballagematerialet samt emballage-/og transportsikringer (hvis sådanne forefindes).
- Kontroller, at der ikke mangler noget.
- Kontroller maskine og tilbehør for transportskader.
- Opbevar så vidt muligt emballagen indtil garantiperiodens udløb.

VIGTIGT

**Maskinen og emballagematerialet er ikke legetøj!
Børn må ikke lege med plastikposer, folier og smådele! Fare for indtagelse og kvælning!**

- Støvposehaspe (1)
- Støvpose (2)
- 2 x hurtigspændingsmekanisme (3/5)
- Opsamlerpose (6)
- Transportstel (8)
- Stabiliseringsplade (9)
- Udsugningsslange (11)
- 2 x sideplade (12)
- Kunststofhus (13)
- Tilslutningsadapter (18)
- Monteringsmateriale (se punkt 1.2)
- Original betjeningsvejledning
- Sikkerhedsanvisninger

3. Korrekt anvendelse

Udsugningsanlægget bruges til udsugning af spån og støv, som opstår ved bearbejdning af træ og træagtige materialer. Brug ikke maskinen i omgivelser, hvor der er fare for brand eller eksplosion.

Apparatet må kun anvendes i overensstemmelse med dets tiltænkte formål.

Enhver anden form for anvendelse er ikke tilladt. Vi fraskriver os ethvert ansvar for skader, det være sig på personer eller materiel, som måtte opstå som følge af, at apparatet ikke er blevet anvendt korrekt. Ansvaret bæres alene af brugeren/ejeren.

Bemærk, at vore produkter ikke er konstrueret til erhvervsmæssig, håndværksmæssig eller industrielt brug. Vi fraskriver os ethvert ansvar, såfremt produktet anvendes i erhvervsmæssigt, håndværksmæssigt, industrielt eller lignende øjemed.

Med til korrekt brug af apparatet hører også, at samtlige sikkerheds-, monterings- og driftsanvisninger i betjeningsvejledningen overholdes. Personer, som betjener og vedligeholder apparatet, skal have et godt kendskab til apparatet og dets funktioner og være instrueret i de risici, der er forbundet med at omgås apparatet. Der henvises desuden til gældende bestemmelser vedrørende forebyggelse af ulykker – disse skal overholdes nøje.

Det samme gælder øvrige almindelige arbejdsmedicinske og sikkerhedstekniske bestemmelser.

Foretages der ændringer på apparatet, mister garantien sin gyldighed.

Trods korrekt anvendelse er der stadig nogle risikofaktorer, man skal være opmærksom på. Følgende punkter skal nævnes, afhængig af apparatets konstruktion og opbygning:

- Risikofaktor mangler ved apparatet: Er en eller flere dele af apparatet defekt, må det ikke benyttes. Defekte dele skal skiftes ud med det samme. Der må kun anvendes originale reservedele, som er frigivet til brug af producenten. Der må ikke foretages ændringer på apparatet.
- Risikofaktor elektrisk stød: Apparatet må kun drives via en strømkilde, som er sikret med et HFI-relæ med en fejlstrøm på 30mA! Stikdåser skal være korrekt installerede, jordforbundede og gennembrøvede!
- Risikofaktor utilsigtet start af apparatet: Træk altid stikket ud af stikdåsen, når du tømmer spånposen, og når apparatet ikke er i brug!
- Risikofaktor træstøv: Indånding af træstøv er sundhedsfarligt! Brug støvmaske, når du tømmer opsamlersposen. Affaldsspån skal bortskaffes ifølge miljøforskrifterne!
- Risikofaktor brand: Undgå udsugning af varme genstande!
- Risikofaktor høreskader: Brug høreværn.
- Risikofaktor emission af træstøv: Aktuelt ved arbejde i lukkede rum sundhedsfarligt.

4. Sikkerhedshenvisninger

Sikkerhedsanvisninger findes i vedlagte hæfte

⚠ ADVARSEL!

Læs alle sikkerhedsanvisninger og øvrige anvisninger.

Følges anvisningerne, navnlig sikkerhedsanvisningerne, ikke nøje som beskrevet, kan elektrisk stød, brand og/eller svære kvæstelser være følgen.

Alle sikkerhedsanvisninger og øvrige anvisninger skal gemmes.

5. Tekniske data

Motor	230-240 V ~ 50 Hz
Motoromdrejningstal n_0	2850 min ⁻¹
Effekt P	550 watt
Maks. optagen effekt, automatik-stikdåse	2400 W
Maks. optagen effekt, i alt	2950 W
Beskyttelsesgrad	IP40
Maks. vakuum	1600 Pa
Maks. udsugningsvolumen	1150 m ³ /h
Udsugningstilslutning	100 mm
Volumen spånpose	65 l
Vægt	ca. 24 kg

Støj

Støj- og vibrationstal er beregnet i henhold til EN 60335-2-69.

Lydtrykniveau L_{pA}	88,5 dB(A)
Usikkerhed K_{pA}	3 dB
Lydeffektniveau L_{WA}	99,5 dB(A)
Usikkerhed K_{WA}	3 dB

Brug høreværn.

Støjudviklingen fra maskinen kan forårsage høretab.

Støjudvikling og vibration skal begrænses til et minimum!

- Brug kun intakte og ubeskadigede maskiner.
- Vedligehold og rengør maskinen med jævne mellemrum.
- Tilpas arbejdsmåden efter maskinen.
- Overbelast ikke maskinen.
- Lad i givet fald maskinen underkaste et eftersyn.
- Sluk maskinen, når den ikke benyttes.

DK/N

6. Inden ibrugtagning

- Pak udsugningsanlægget ud, og kontroller det for eventuelle transportskader.
- Anlægget skal opstilles, så det står stabilt. Alle afskærmninger og sikkerhedsanordninger skal være korrekt påmonterede, inden anlægget tages i brug.
- Inden du tænder på tænd/sluk-knappen, skal du sikre dig, at spånposerne er sat ordentligt på!
- Inden anlægget sluttes til strømforsyningsnettet, skal du kontrollere, at dataene på mærkepladen stemmer overens med netdataene.

7. Samling (fig. 1, 3-15)

Vigtigt! Husk altid at trække stikket ud af stikkontakten, inden arbejde med vedligeholdelse, omstilling eller samling påbegyndes.

- Løsn de to møtrikker (E) på begge sider af kunststofhuset (13) (fig. 3).
- Før sidepladerne (12) hen over skrueerne på kunststofhuset (13), og fastgør dem med møtrikkerne (E) (fig. 4-5).
- Sæt stabiliseringspladen (9) ind mellem sidepladerne (12), og skru den fast med skrueerne (B) og møtrikkerne (C) (fig. 6).
- Skru transportstellet (8) fast til sidepladerne (12) med skrueerne (D) og møtrikkerne (C) (fig. 7).
- Stik nu hurtigspændingsmekanismen (3) ind i syningen i støvposen (2) (fig. 8-9).
- Stik støvposehaspen (1) ind i hullet til støvposehaspen (14) på kunststofhuset (13), og hæng støvposen (2) på støvposehaspen (1) (fig. 10).
- Smøg støvposen (2) hen over kunststofhusets (13) øverste åbning, så åbningen omsluttes komplet, og fikser den med hurtigspændingsmekanismen (3) (fig. 11).
- Træk opsamlersposen (6) hen over kunststofhusets (13) nederste åbning, så åbningen omsluttes komplet, og fikser den med hurtigspændingsmekanismen (5) (fig. 12).
- Før en slangefastgørelse (A) hen over udsugningsslangen (11). Stik nu udsugningsslangen (11) ind i maskinens udsugningstilslutning, så den går i indgreb, og fastgør den med slangeklemmen (A) (fig. 13).

- Hvis der skal sluttes maskiner til udsugningsanlægget med en udsugningstilslutning-diameter på 100 mm, skal der føres en slangefastgørelse (A) hen over udsugningsslangen (11). Stik nu tilslutningsadapteren (18) ind i udsugningsslangen (11), så den går i indgreb, og fikser den ved at spænde slangefastgørelsen (A) (fig. 14-15). Stik nu tilslutningsadapteren (18) ind i udsugningstilslutningen på den pågældende maskine.
- Ved anvendelse af enheder med en tilslutningsdiameter for udsugning på 36 mm skal reduktionsadapteren (17) sættes på den frie ende af udsugningsslangen (11), hvorefter den fastgøres med slangeklemmen (A) (fig. 14-15). Der kan kun tilsluttes en eller to udsugningsslanger med en diameter på 36 mm til reduktionsadapteren (17). Ved brug af kun én 36 mm-slange skal du lade proppen sidde i reduktionsadapterens (17) anden åbning. Ved brug af to 36-mm-slanger fjerner du proppen og benytter begge 36 mm-tilslutninger på reduktionsadapteren (17).

8. Drift

8.1 Tænde (fig. 1, 16)

- Kontroller, at udsugningsslangen (11) er sluttet korrekt til udsugningsanlægget og udsugningsadapteren til træbearbejdningsmaskinen.
- Kontroller, at spånposerne (2/6) sidder godt fast.
- Tænd for udsugningsanlægget ved at trykke på knappen „I“.
- Tænd for træbearbejdningsmaskinen.

8.2 Slukke (fig. 16)

- Sluk for træbearbejdningsmaskinen.
- Sluk for udsugningsanlægget ved at trykke på knappen „O“.

8.3 Tænde og slukke i automatisk drift (fig. 16)

- Tænd/Sluk-knappen (15) har tre koblingspositioner:
Position 0: Fra
Position - : Til
Position AUTO: Automatisk drift (Udsugningsanlægget tændes og slukkes via et el-værktøj).
- Slut el-værktøjets netledning til automatikstikdåsen (19).

- Forbind udsugningsslangen (11) med støvudsugningstilslutningen på dit el-værktøj. Forbindelsen mellem enhederne skal være fast og lufttæt.
- Stil knappen (15) på udsugningsanlægget i position „AUTO“ = automatisk drift.
- Når du nu tænder el-værktøjet, tænder udsugningsanlægget også.
- Når du slukker el-værktøjet, slukker udsugningsanlægget med en forudindstillet forsinkelse.

8.4 Tømning af spånpose

Kontroller og tøm spånposen (6) jævnlige!

- **Vigtigt: Træk stikket ud af stikkontakten!**
- Hold fast i den fyldte spånpose med den ene hånd.
- Åbn hurtigspændingsmekanismen (5).
- Tag posen ud, og bortskaf indholdet ifølge miljøforskrifterne.
- Sæt posen på holderen igen, og fastgør den med hurtigspændingsmekanismen (5).

8.5 Transport (fig. 6)

- Udsugningsanlægget er som standard udstyret med et transportstel (8).
- Løft udsugningsanlægget let ved at tage fat i transportgrebet (4), og køр hen til det ønskede sted.

9. Rengøring, vedligeholdelse og reservedelsbestilling

Træk stikket ud af stikkontakten inden vedligeholdelsesarbejde.

9.1 Rengøring

- Hold så vidt muligt beskyttelsesanordninger, luftsprækker og motorhuset fri for støv og snavs. Gnid maskinen ren med en ren klud, eller foretag trykluftudblæsning med lavt tryk.
- Vi anbefaler, at maskinen rengøres hver gang efter brug.
- Rengør af og til maskinen med en fugtig klud og lidt blød sæbe. Undgå brug af rengørings- eller opløsningsmiddel, da det vil kunne ødelægge maskinens kunststofdele. Pas på, at der ikke kan trænge vand ind i maskinens indvendige dele.

9.2 Vedligeholdelse

- Der findes ikke yderligere dele, som skal vedligeholdes inde i maskinen.

9.3 Reservedelsbestilling:

Ved bestilling af reservedele skal følgende oplyses:

- Savens type.
 - Savens artikelnummer.
 - Savens identifikationsnummer.
 - Nummeret på den nødvendige reservedel.
- Aktuelle priser og øvrige oplysninger finder du på internetadressen www.isc-gmbh.info

10. Bortskaffelse og genanvendelse

Maskinen er pakket ind for at undgå transportskader. Emballagen består af råmaterialer og kan således genanvendes eller indleveres på genbrugsstation. Maskinen og dens tilbehør består af forskellige materialer, f.eks. metal og plast. Defekte komponenter skal kasseres ifølge miljøforskrifterne og må ikke smides ud som almindeligt husholdningsaffald. Hvis du er i tvivl: Spørg din forhandler, eller forhør dig hos din kommune!



Bär hörselskydd.

Buller kan leda till att hörseln förstörs.



Bär dammskyddsmask.

Vid bearbetning av trä och andra material finns det risk för att hälsovådligt damm uppstår.
Asbesthaltiga material får inte bearbetas!

⚠ Obs!

Innan maskinen kan användas måste särskilda säkerhetsanvisningar beaktas för att förhindra olyckor och skador. Läs därför noggrant igenom denna bruksanvisning. Förvara dem på ett säkert ställe så att du alltid kan hitta önskad information. Om maskinen ska överlåtas till andra personer måste även denna bruksanvisning medfölja. Vi övertar inget ansvar för olyckor eller skador som har uppstått om denna bruksanvisning eller säkerhetsanvisningarna åsidosätts.

1. Beskrivning av spånsugen (bild 1-2)

1. Krok till dammsäck
2. Dammsäck
3. Snabbspänne för dammsäck
4. Transporthandtag
5. Snabbspänne för spånsäck
6. Spånsäck
7. Bottenplatta
8. Transportstativ
9. Stabiliseringsplåt
10. Hjul
11. Spånsugslang
12. Sidoplåtar
13. Plastkåpa
14. Hål för krok till dammsäck
15. Strömbrytare med automatikfunktion
16. Motor
17. Reduceringsadapter
18. Anslutningsadapter
19. Automatik-stickuttag

1.2 Monteringsmaterial

- A. 2 st slangklämma
- B. 4 st skruvar för stabiliseringsplåt
- C. 8 st muttrar
- D. 4 st skruvar för transportstativ

2. Leveransomfattning (bild 2)

- Öppna förpackningen och ta försiktigt ut produkten ur förpackningen.
- Ta bort förpackningsmaterialet samt förpacknings- och transportsåkringar (om förhanden).
- Kontrollera att leveransen är komplett.
- Kontrollera om produkten eller tillbehördelarna har skadats i transporten.
- Spara om möjligt på förpackningen tills garantitiden har gått ut.

VARNING!

Produkten och förpackningsmaterialet är ingen leksak! Barn får inte leka med plastpåsar, folie eller smådelar! Risk för att barn sväljer delar och kvävs!

- Krok till dammsäck (1)
- Dammsäck (2)
- 2 st snabbspännen (3/5)
- Spånsäck (6)
- Transportstativ (8)
- Stabiliseringsplåt (9)
- Spånsugslang (11)
- 2 st sidoplåtar (12)
- Plastkåpa (13)
- Anslutningsadapter (18)
- Monteringsmaterial (se punkt 1.2).
- Original-bruksanvisning
- Säkerhetsanvisningar

3. Ändamålsenlig användning

Spånsugen är avsedd för utsugning av spån och damm som uppstår vid bearbetning av trä eller träliknande arbetsstycken. Använd inte denna anläggning i brand- eller explosionsfarliga omgivningar.

Spånsugen får endast användas till sitt avsedda ändamål!

Användningar som sträcker sig utöver detta användningsområde är ej ändamålsenliga. För materialskador eller personskador som resulterar av sådan användning ansvarar användaren/operatören själv. Tillverkaren påtar sig inget ansvar.

Tänk på att våra produkter endast får användas till ändamålsenligt syfte och inte har konstruerats för yrkesmässig, hantverksmässig eller industriell användning. Vi ger därför ingen garanti om produkten ska användas inom yrkesmässiga, hantverksmässiga eller industriella verksamheter eller vid liknande aktiviteter.

Till utrustningens ändamålsenliga användning hör också att säkerhetsanvisningarna samt monteringsanvisningarna och driftanvisningar i bruksanvisningen beaktas. Personer som använder och underhåller utrustningen måste känna till utrustningens funktioner och ha instruerats om eventuella faror. Dessutom ska gällande arbetarskyddsföreskrifter följas exakt.

Övriga allmänna regler för arbetsmedicinska och säkerhetstekniska områden ska även beaktas.

S

Om utrustningen ändras leder detta till att tillverkarens ansvar för därutav resulterande skador upphör att gälla.

Trots ändamålsenlig användning kan särskilda resterande riskfaktorer inte uteslutas helt.

På grund av spånsugens konstruktion och sammansättning kan följande faror uppstå:

- Fara pga. brister i utrustningen.
Spånsugen får inte tas i drift om en eller flera delar av spånsugen är defekta. Defekta delar måste genast bytas ut. Endast reservdelar som har godkänts av tillverkaren får användas. Det är förbjudet att genomföra förändringar på utrustningen.
- Skydd mot elektriska stötar:
Anslut endast utrustningen till en strömkälla som är kopplad till en jordfelsbrytare med läckström på 30 mA.
Vägguttag måste ha installerats, jordats och kontrollerats enligt gällande föreskrifter.
- Risk för att utrustningen startar oavsiktligt
Dra ut stickkontakten innan spånsäcken töms och om utrustningen inte längre används.
- Faror från trädamms
Trädamm är hälsovådligt att andas in. Bär alltid en dammskyddsmask när spånsäcken ska tömmas. Se dessutom till att spånafallet avfallshanteras på ett miljövänligt sätt.
- Brandfara
Sug aldrig in heta föremål med spånsugen.
- Risk för hörselskador vid otillräckligt bullerskydd.
- Risk för hälsovådliga emissioner av trädamms vid användning inom slutna utrymmen.

4. Säkerhetsanvisningar

Gällande säkerhetsanvisningar finns i det bifogade häftet.

⚠ VARNING!

Läs alla säkerhetsanvisningar och instruktioner.

Försummelser vid iakttagandet av säkerhetsanvisningarna och instruktionerna kan förorsaka elstöt, brand och/eller svåra skador.

Förvara alla säkerhetsanvisningar och instruktioner för framtiden.

5. Tekniska data

Motor	230-240 V ~ 50 Hz
Motorvarvtal n_0	2850 min ⁻¹
Effekt P	550 W
Max. upptagen effekt vid automatik-stickuttag	2400 W
Max. upptagen effekt totalt	2950 W
Kapslingsklass	IP40
Max. vakuum	1600 Pa
Max. kapacitet	1150 m ³ /h
Uttag för spånutsugning	100 mm
Spånsäckens volym	65 l
Vikt	ca. 24 kg

Buller

Buller- och vibrationsvärden har bestämts enligt EN 60335-2-69.

Ljudtrycksnivå L_{pA}	88,5 dB(A)
Osäkerhet K_{pA}	3 dB
Ljudeffektnivå L_{WA}	99,5 dB(A)
Osäkerhet K_{WA}	3 dB

Bär hörselskydd.

Buller kan leda till att hörseln förstörs.

Begränsa uppkomsten av buller och vibration till ett minimum!

- Använd endast intakta maskiner.
- Underhåll och rengör maskinen regelbundet.
- Anpassa ditt arbetssätt till maskinen.
- Överbelasta inte maskinen.
- Lämna in maskinen för översyn vid behov.
- Slå ifrån maskinen om den inte används.

6. Före användning

- Packa upp spånsugen och kontrollera om den ev. har skadats i transporten.
- Maskinen måste ställas upp stabilt. Innan utrustningen tas i drift måste alla skydd och säkerhetsanordningar ha monterats på avsett vis.
- Innan du slår på utrustningen med strömbrytaren måste du övertyga dig om att spånsäckarna har monterats fast.
- Övertyga dig om att uppgifterna på typskylten stämmer överens med nätets data innan du ansluter utrustningen till vägguttaget.

7. Montering (bild 1, 3-15)

Obs! Dra alltid ut stickkontakten om du ska underhålla, bestycka eller ställa in utrustningen.

- Lossa på de båda muttrarna (E) på båda sidor av plastkåpan (13) (bild 3).
- Sätt sidoplåtarna (12) på skruvarna på plastkåpan (13) och fäst sedan med muttrarna (E) (bild 4-5).
- Sätt stabiliseringsplåtarna (9) mellan sidoplåtarna (12) och skruva fast dem med skruvarna (B) och muttrarna (C) (bild 6).
- Skruva fast transportstativet (8) vid sidoplåtarna (12) med skruvarna (D) och muttrarna (C) (bild 7).
- Trä in snabbspännet (3) genom den insydda öppningen i dammsäcken (2) (bild 8-9).
- Skjut in kroken (1) till dammsäcken i det härför avsedda hålet (14) i plastkåpan (13) och häng sedan upp dammsäcken (2) på kroken (1) (bild 10).
- Sätt dammsäcken (2) på plastkåpan (13) övre öppning så att den ligger an tätt runt om hela öppningen och fixera sedan med snabbspännet (3) (bild 11).
- Dra spånsäcken (6) på plastkåpan (13) undre öppning så att den ligger an tätt runt om hela öppningen och fixera sedan med snabbspännet (5) (bild 12).
- För en slangklämma (A) över spånsugslangen (11). Skjut sedan fast spånsugslangen (11) på maskinens uttag för spånsug tills det tar emot. Fixera slangen med slangklämman (A) (bild 13).
- Om maskiner vars uttag för spånsug uppgår till 100 mm ska anslutas till spånsugen, måste en slangklämma (A) föras över spånsugslangen (11). Skjut in anslutningsadaptern (18) i spånsugslangen (11) tills det tar emot och fixera

den därefter genom att dra åt slangklämman (A) (bild 14-15). Skjut sedan anslutningsadaptern (18) på maskinens uttag för spånsugen.

- Om maskinen som ska anslutas till spånsugen har ett spånsugsuttag med 36 mm diameter, måste reduceringsadaptern (17) sättas på spånsugslangens (11) fria ände. Fixera sedan adaptern i slangen med slangklämman (A) (bild 14-15). Därefter kan en eller två spånsugslangar med 36 mm diameter anslutas till reduceringsadaptern (17). Om endast en 36 mm-slang ska användas, måste pluggen sitta kvar i den andra öppningen i reduceringsadaptern (17). Om två st 36 mm-slangar ska användas måste pluggen tas bort och därefter båda 36 mm-anslutningarna på reduceringsadaptern (17) användas.

8. Drift

8.1 Slå på spånsugen (bild 1,16)

- Kontrollera att spånsugslangen (11) sitter fast i spånsugen och att träbearbetningsmaskinens utsugningsadapter har anslutits.
- Kontrollera att spånsäckarna (2/6) har monterats rätt.
- Tryck på brytaren "I" för att slå på spånsugen.
- Slå på träbearbetningsmaskinen.

8.2 Slå ifrån spånsugen (bild 16)

- Slå ifrån träbearbetningsmaskinen.
- Tryck på brytaren "0" för att slå ifrån spånsugen.

8.3 Slå på och ifrån spånsugen i automatikdrift (bild 16)

- Strömbrytaren (15) har tre brytarlägen:
Brytarläge 0: Från
Brytarläge - : Till
Brytarläge AUTO: Automatikdrift (Spånsugen slås på och ifrån med ett elverktyg).
- Anslut elverktygets nätkabel till automatikstickuttaget (19).
- Anslut spånsugslangen (11) till elverktygets uttag för spånsugning. Kontrollera att verktygen sitter fast och att kopplingarna är lufttäta.
- Ställ brytaren (15) på spånsugen på läge "AUTO", dvs. automatikdrift.
- När du slår på elverktyget kommer spånsugen att slås på samtidigt.
- Om du slår ifrån verktyget kommer spånsugen att slås ifrån efter en förinställd fördröjningstid.

S**8.4 Tömma spånsäcken**

Kontrollera spånsäcken (6) med regelbundna mellanrum och töm vid behov.

- **Obs! Dra ut stickkontakten!**
- Håll fast den fyllda spånsäcken med den ena handen.
- Öppna snabbspännet (5).
- Ta ut säcken och avfallshantera innehållet på ett miljövänligt sätt.
- Sätt fast säcken på hållaren på nytt och fäst med snabbspännet (5).

8.5 Transport (bild 6)

- Spånsugen är standardmässigt försedd med ett transportstativ (8).
- För att transportera spånsugen är det tillräckligt om transporthandtaget (4) lyfts en aning. Därefter kan du köra utrustningen till avsedd plats.

9. Rengöring, Underhåll och reservdelsbeställning

Dra alltid ut stickkontakten inför alla rengöringsarbeten.

9.1 Rengöra maskinen

- Håll skyddsanordningarna, ventilationsöppningarna och motorkåpan i så damm- och smutsfritt skick som möjligt. Torka av maskinen med en ren duk eller blås av den med tryckluft med svagt tryck.
- Vi rekommenderar att du rengör maskinen efter varje användningstillfälle.
- Rengör maskinen med jämna mellanrum med en fuktig duk och en aning såpa. Använd inga rengörings- eller lösningsmedel. Dessa kan skada maskinens plastdelar. Se till att inga vätskor tränger in i maskinens inre.

9.2 Underhåll

- I maskinens inre finns inga delar som kräver underhåll.

9.3 Reservdelsbeställning

Lämna följande uppgifter vid beställning av reservdelar:

- Maskintyp
 - Maskinens artikel-nr.
 - Maskinens ident-nr.
 - Reservdelsnummer för erforderlig reservdel
- Aktuella priser och ytterligare information finns på www.isc-gmbh.info

10. Skrotning och återvinning

Produkten ligger i en förpackning som fungerar som skydd mot transportskador. Denna förpackning består av olika material som kan återvinnas. Lämna in förpackningen till ett samlingsställe för återvinning.

Produkten och tillbehören består av olika material som t ex metaller och plaster. Lämna in defekta komponenter till ett godkänt samlingsställe i din kommun. Hör efter med din kommun eller med försäljaren i din specialbutik.



Käytä kuulosuojuksia.

Melun vaikutus saattaa aiheuttaa kuulon heikkenemistä.



Käytä pölynaamaria.

Puun ja muiden materiaalien työstössä saattaa syntyä terveydelle vaarallista pölyä.
Asbestipitoista materiaalia ei saa työstää!

FIN**△ Huomio!**

Laitteita käytettäessä tulee noudattaa tiettyjä turvallisuusvaroituksia tapaturmien ja vaurioiden välttämiseksi. Lue sen vuoksi tämä käyttöohje. Säilytä käyttöohje hyvin, jotta siinä olevat tiedot ovat myöhemminkin milloin vain käytettävissäsi. Jos luovutat laitteen muille henkilöille, ole hyvä ja anna heille myös tämä käyttöohje. Emme ota mitään vastuuta tapaturmista tai vaurioista, jotka ovat aiheutuneet tämän käyttöohjeen tai turvallisuusohjeiden noudattamisen laiminlyönnistä.

1. Laitteen kuvaus (kuvat 1-2)

1. Pölypussin koukku
2. Pölypussi
3. Pölypussin pikakiinnitin
4. Työntökahva
5. Lastupussin pikakiinnitin
6. Lastupussi
7. Pohjalevy
8. Pyöreealusta
9. Vakautuspelti
10. Pyörät
11. Poistoimuletku
12. Sivupellit
13. Muovikotelo
14. Pölypussin koukun reikä
15. Päälle-/pois-katkaisin automaattitoiminnolla
16. Moottori
17. Supistusovitin
18. Liitäntäsovitin
19. Automaattipistorasia

1.2 Asennustarvikkeet

- A. 2 kpl letkunkiinnittimiä
- B. 4 kpl vakautuspellin ruuveja
- C. 8 kpl muttereita
- B. 4 kpl pyöreealustan ruuveja

2. Toimituksen laajuus (kuva 2)

- Avaa pakkaus ja ota laite varovasti pakkauksesta.
- Poista pakkausmateriaalit sekä pakkaus- ja kuljetusvarmistukset (mikäli käytetty).
- Tarkasta, onko toimitus täysilukuinen.
- Tarkasta, onko laitteessa ja varusteissa kuljetusvaurioita.
- Säilytä pakkaus, mikäli mahdollista, takuuajan loppuun saakka.

HUOMIO

Laite ja pakkausmateriaalit eivät ole lasten leikkikaluja! Lapset eivät saa leikkiä muovipusseilla, kelmuilla tai pienillä osilla! Niistä uhkaa nielaisu- ja tukehtumisvaara!

- Pölypussin koukku (1)
- Pölypussi (2)
- 2 kpl pikakiinnittimiä (3/5)
- Lastupussi (6)
- Pyöreealusta (8)
- Vakautuspelti (9)
- Poistoimuletku (11)
- 2 kpl sivupeltejä (12)
- Muovikotelo (13)
- Liitäntäsovitin (18)
- Asennustarvikkeet (katso kohtaa 1.2).
- Alkuperäiskäyttöohje
- Turvallisuusmääräykset

3. Määräysten mukainen käyttö

Poistoimulaite on tarkoitettu puuta tai puun kaltaisia materiaaleja työstettäessä syntyvän purun, lastujen ja pölyn poisimemiseen. Älä käytä tätä laitetta palotai räjähdysalttiissa ympäristössä.

Konetta saa käyttää ainoastaan sille määrättyyn käyttötarkoitukseen!

Kaikkien tämän ylittävää käyttöä on määräysten vastaista. Tästä aiheutuvista kaikenlaisista vahingoista tai loukkaantumisista vastaa ainoastaan käyttäjä eikä suinkaan laitteen valmistaja.

Ole hyvä ja ota huomioon, että laitteitamme ei ole suunniteltu ja valmistettu käytettäväksi pienteollisuus- tai teollisuustarkoituksiin. Emme siksi ota mitään vastuuta vaurioista, jos laitetta käytetään pienteollisuus-, käsityöläis- tai teollisuustyöpaikoilla tai näihin verrattavissa olevissa toiminnoissa.

Määräysten mukaiseen käyttöön kuuluu olennaisesti myös työturvallisuusmääräysten sekä käyttöohjeessa annettujen asennusohjeiden ja käyttömääräysten noudattaminen.

Konetta käyttävien tai huoltavien henkilöiden tulee perehtyä käyttöohjeeseen ja heille tulee selvittää mahdolliset vaarat.

Tämän lisäksi tulee voimassaolevia tapaturmanehkäisy määräyksiä noudattaa mitä tarkimmin.

Muita työterveyden ja turvallisuustekniikan alueella voimassaolevia yleisiä sääädöksiä tulee myös noudattaa.

Koneeseen tehdyt muutokset sulkevat valmistajan vastuun myös tästä aiheutuvien seuraamusvahinkojen osalta täysin pois.

Määräysten mukaisesta käytöstä huolimatta ei tietyjä jäämärkejä voida täysin ehkäistä.

Koneen rakenteen ja valmistuksen johdosta sen käytössä saattaa esiintyä seuraavia vaaroja:

- Koneen puutteellisuuksien aiheuttamat vaarat:
Jos yksi tai useampi koneen osa on viallinen, niin koneen käyttö on kielletty. Vialliset osat tulee vaihtaa välittömästi uusiin. Ainoastaan valmistajan hyväksymien varaosien käyttö on sallittu. Koneeseen ei saa tehdä mitään muutoksia.
- Sähköiskun vaara:
Käytä konetta vain liitetynä virranlähteeseen, joka on varmistettu 30mA vuotovirtakatkaisimella!
Pistorasioiden tulee olla määräysten mukaisesti asennettuja, maadoitettuja ja tarkastettuja!
- Koneen tahattoman käynnistymisen vaara:
Kun tyhjennät lastupussia tai konetta ei käytetä, tulee verkkopistoke aina irroittaa!
- Puupölyn aiheuttamat vaarat:
Puupölyn sisäänhengittäminen on terveydelle vaarallista! Käytä pölypussia tyhjentäessäsi aina pölynsuojanaamaria. Huolehdi siitä, että lastujätteet hävitetään ympäristöystävällisellä tavalla! Tulipalon vaara
- Älä koskaan ime kuumia esineitä koneeseen!
- Kuulovauriot, ellei käytetä tarpeellisia kuulosuojuksia.
- Terveydelle vaarallisia puupölypäästöjä käytettäessä laitetta suljetuissa tiloissa.

4. Turvallisuusohjeet

Vastaavat turvallisuusmääräykset löydät oheistetusta vihkosesta.

⚠ VAROITUS!

Lue kaikki turvallisuusmääräykset ja ohjeet.

Jos turvallisuusmääräyksiä tai muita ohjeita ei noudateta, saattaa tästä aiheutua sähköiskuja, tulipaloja ja/tai vaikeita vammoja.

Säilytä kaikki turvallisuusmääräykset ja ohjeet myöhempää tarvetta varten.

5. Tekniset tiedot

Moottori	230-240 V ~ 50 Hz
Moottorin kierrosluku n_0	2850 min ⁻¹
Teho P	550 wattia
Automaattipistorasian suurin virranotto:	2400 wattia
Suurin virranotto yhteensä	2950 wattia
Suojalaji	IP40
Tyhjiö kork.	1600 Pa
Imutilavuus kork.	1150 m ³ /h
Poistoimuliitäntä	100 mm
Lastupussin tilavuus	65 l
Paino	ca. 24 kg

Melunpäästöt

Melu- ja värinäarvot on mitattu standardin EN 60335-2-69 mukaisesti.

Äänen painetaso L_{pA}	88,5 dB(A)
Mittausvirhe K_{pA}	3 dB
Äänen tehotaso L_{WA}	99,5 dB(A)
Mittausvirhe K_{WA}	3 dB

Käytä kuulosuojuksia.

Melu saattaa aiheuttaa kuulon menetyksen.

Rajoita melunpäästöt ja värinä mahdollisimman vähäisiksi!

- Käytä ainoastaan moitteettomia laitteita.
- Huolla ja puhdista laite säännöllisesti.
- Sovita työskentelytapasi laitteen mukaiseksi.
- Älä ylikuormita laitetta.
- Tarkastuta laite aina tarvittaessa.
- Sammuta laite, kun sitä ei käytetä.

FIN

6. Ennen käyttöönottoa

- Ota poistoimulaitteisto pakkauksesta ja tarkasta, onko siinä kuljetusvaurioita.
- Kone tulee asentaa paikalleen niin, ettei se voi kaatua. Ennen käyttöönottoa tulee kaikki suojukset ja turvalaitteet asentaa määräysten mukaisesti paikoilleen.
- Ennen kuin painat päälle-/pois-katkaisinta, varmista, että pöly- ja lastupussi on kiinnitetty hyvin!
- Tarkasta ennen koneen liittämistä sähköverkkoon, että tyyppikilven tiedot vastaavat käytettävän verkkovirran tietoja.

7. Asennus (kuvat 1, 3 – 15)

Huomio! Ennen kaikkia poistoimulaitteiston huolto-, varustelu- ja asennustöitä tulee verkkopistoke irroittaa.

- Irroita muovikotelon (13) molemmin puolin olevat mutterit (E) (kuva 3).
- Vie sivupellit (12) muovikotelossa (13) olevien ruuvien päälle ja kiinnitä ne muttereilla (E) (kuvat 4-5).
- Aseta vakautuspelti (9) sivupeltien (12) väliin ja ruuvaa se kiinni paikalleen ruuveilla (B) ja muttereilla (C) (kuva 6).
- Ruuvaa pyöräalusta (8) ruuveilla (D) ja muttereilla (C) kiinni sivupelteihin (12) (kuva 7).
- Pujota sitten pikakiinnitin (3) pölypussiin (2) ommeltuun ohjauskanavaan (kuvat 8-9).
- Pane pölypussin koukku (1) muovikotelossa (13) olevaan pölypussin koukun reikään (14) ja ripusta pölypussi (2) pölypussin koukkuun (1) (kuva 10).
- Vedä pölypussi (2) muovikotelon (13) ylemmän aukon päälle siten, että se sulkee aukon kokonaan, ja kiinnitä se pitävästi paikalleen pikakiinnittimellä (3) (kuva 11).
- Vedä lastupussi (6) muovikotelon (13) alemman aukon päälle siten, että se sulkee aukon kokonaan, ja kiinnitä se pitävästi paikalleen pikakiinnittimellä (5) (kuva 12).
- Vie letkunkiinnitin (A) poistoimuletku (11) päälle. Työnnä sitten poistoimuletku (11) laitteen poistoimuliitäntään vasteeseen saakka ja kiinnitä se letkupinteellä (A) siihen (kuva 13).
- Jos poistoimulaitteistoon halutaan liittää laitteita, joiden poistoimuliitäntän halkaisija on 100 mm, niin vedä letkunkiinnitin (A) poistoimuletku (11) päälle. Työnnä sitten liitäntäsovitin (18) poistoimuletkuun (11) vasteeseen saakka ja

varmista sen paikallaanpysyminen kiristämällä letkunkiinnitin (A) (kuvat 14-15). Työnnä sitten liitäntäsovitin (18) vastaavan laitteen poistoimuliitäntään.

- Jos halutaan käyttää laitteita, joiden poistoimuliitäntän halkaisija on 36 mm, niin työnnä supistussovitin (17) poistoimuletku (11) vapaaseen päähän ja kiinnitä se letkuun letkunkiinnittimellä (A) (kuvat 14-15). Supistussovittimeen (17) voi sitten kiinnittää yhden tai kaksi poistoimulettoa, joiden halkaisija on 36 mm. Käytettäessä vain yhtä 36 mm-letkua jätä sulkutulppa supistussovittimen (17) toisen aukon päälle. Käytettäessä kahta 36-mm-letkua ota sulkutulppa pois ja käytä supistussovittimen (17) molempia 36-mm-liitäntöjä.

8. Käyttö

8.1 Käynnistys (kuva 1,16)

- Tarkasta, että poistoimuletku (11) on kiinnitetty lujasti poistoimulaitteistoon ja puuntyöstökoneen poistoimusovittimeen.
- Tarkasta, että lastupussit (2/6) on kiinnitetty hyvin.
- Käynnistä poistoimulaitteisto painamalla näppäintä „I“.
- Käynnistä puuntyöstökone.

8.2 Sammutus (kuva 16)

- Sammuta puuntyöstökone
- Sammuta poistoimulaitteisto painamalla näppäintä „0“.

8.3 Käynnistys ja sammutus automaattikäytössä (kuva 16)

- Päälle-/pois-katkaisimella (15) on kolme kytkentäasentoa:
Katkaisimen asento 0: Pois
Katkaisimen asento - : Päälle
Katkaisimen asento AUTO: Automaattikäyttö (poistoimulaitteisto kytketään päälle ja pois sähkötyökalun kautta).
- Liitä sähkötyökalusi verkkojohto automaattipistorasiaan (19).
- Liitä poistoimuletku (11) sähkötyökalusi poistoimuliitäntään. Huolehdi siitä, että laitteet on liitetty tukevasti ja ilmatiiviisti.
- Käännä poistoimulaitteiston katkaisin (15) asentoon „AUTO“ = automaattikäyttö.
- Heti kun käynnistät sähkötyökalun tämän jälkeen, niin poistoimulaitteisto kytkeytyy päälle.
- Kun sammutat käyttämäsi sähkötyökalun, niin poistoimulaitteisto sammuu ennalta asetetun viiveen jälkeen.

8.4 Lastupussin tyhjentäminen

Tarkasta lastupussi (6) säännöllisesti ja tyhjennä se!

- **Huomio: Irroita verkkopistoke!**
- Pidä täyttä lastupussia paikallaan yhdellä kädellä.
- Avaa pikakiinnitin (5)
- Ota pussi pois ja hävitä sen sisältö ympäristönsuojelusäädösten mukaisesti.
- Pane pussi jälleen takaisin pidikkeeseen ja kiinnitä se pikakiinnittimellä (5) paikalleen.

8.5 Kuljetus (kuva 6)

- Poistoimulajiteisto on vakiomallisesti varustettu pyörialustalla (8).
- Kuljetusta varten nosta poistoimulajiteistoa työntökavasta (4) hieman ja työnnä se haluttuun paikkaan.

9. Puhdistus, huolto ja varaosatilaus

Irroita verkkopistoke pistorasiasta ennen kaikkia puhdistusstoimia.

9.1 Puhdistus

- Pidä suojalaitteet, ilmaraoit ja moottorin kotelo niin puhtaina pölystä ja liasta kuin suinkin mahdollista. Pyyhi laite puhtaalla rievulla tai puhalla se puhtaaksi vähäpaineisella paineilmalla.
- Suosittelemme laitteen puhdistamista heti joka käytön jälkeen.
- Puhdista laite säännöllisin väliajoin käyttäen kosteaa riepua ja vähän saippuaa. Älä käytä sellaisia puhdistusaineita tai liuotteita, jotka saattavat syövyttää laitteen muoviosia. Huolehdi siitä, ettei laitteen sisäpuolelle pääse vettä.

9.2 Huolto

- Laitteen sisäpuolella ei ole mitään huoltoa tarvitsevia osia.

9.3 Varaosatilaus:

Varaosia tilatessasi anna seuraavat tiedot:

- Laitteen tyyppi
- Laitteen tuotenumero
- Laitteen tunnusnumero
- Tarvittavan varaosan varaosanumero.

Ajankohtaiset hinnat ja muut tiedot löydät osoitteesta www.isc-gmbh.info

10. Käytöstäpoisto ja uusiokäyttö

Laite on pakattu kuljetuspakkaukseen, jotta vältetään kuljetusvauriot. Tämä pakkaus on raaka-ainetta ja sitä voi siksi käyttää uudelleen tai sen voi toimittaa kierrätyksen kautta takaisin raaka-ainekiertoon. Laite on ja sen varusteet on valmistettu eri materiaaleista, kuten esim. metallista ja muoveista. Toimita vialliset rakenneosat oneglmajätehävitykseen. Tiedustele asiaa alan ammattiliikkeestä tai kunnanhallitukselta!



Kasutage kõrvaklappe.
Müra võib põhjustada kuulmiskaotust.



Kasutage tolmumaski.
Puidu ja teiste materjalide töötlemisel võib tekkida tervisele ohtlik tolm. Asbesti sisaldavat materjali ei tohi töödelda!

⚠ Tähelepanu!

Vigastuste ja kahjustuste vältimiseks tuleb seadme kasutamisel mõningaid ohutusabinõusid tarvitusele võtta. Seepärast lugege kasutusjuhend. Hoidke see alles, et informatsioon oleks Teil igal ajal käepärast. Kui Te peaksite seadme teisele isikule üle andma, siis andke talle ka kasutusjuhend. Me ei võta mingit vastutust õnnetuste või kahjude eest, mis tekivad käesoleva juhendi ja ohutusjuhiste mittejärgimisel.

1. Seadme kirjeldus (joonised 1-2)

1. Tolmukoti konks
2. Tolmukott
3. Tolmukoti kiirkinntus
4. Transpordikäepide
5. Kogumiskoti kiirkinntus
6. Kogumiskott
7. Alusplaat
8. Transpordiraam
9. Tugiplekk
10. Rattad
11. Äratõmbevoolik
12. Küljplekk
13. Plastmasskorpus
14. Tolmukoti konksu auk
15. Automaatfunktsiooniga toitelülit
16. Mootor
17. Vähendusadapter
18. Ühendusadapter
19. Automaatpistikupes

1.2 Monteerimisvahendid

- A. 2 voolikuklambrit
- B. 4 kruvi tugipleki jaoks
- C. 8 mutrit
- D. 4 kruvi transpordiraami jaoks

2. Tarnekomplekt (joonis 2)

- Avage pakend ja võtke seade ettevaatlikult välja.
- Eemaldage pakkematerjal ning pakke- ja transporditoed (kui on olemas).
- Kontrollige, kas tarnekomplekt on terviklik.
- Kontrollige, ega seadmel ja tarvikutel pole transpordikahjustusi.
- Hoidke pakend võimalusel kuni garantiiaja lõpuni alles.

TÄHELEPANU

**Seade ja pakkematerjal ei ole laste mänguasjad!
Lapsed ei tohi kilekottide, fooliumi ja
pisidetallidega mängida! Oht alla neelata ja
lämbuda!**

- Tolmukoti konks (1)
- Tolmukott (2)
- 2 kiirkinntusseadeldist (3/5)
- Kogumiskott (6)
- Transpordiraam (8)
- Tugiplekk (9)
- Äratõmbevoolik (11)
- 2 küljplekki (12)
- Plastmasskorpus (13)
- Ühendusadapter (18)
- Monteerimisvahendid (vt punkt 1.2)
- Originaalkasutusjuhend
- Ohutusjuhised

3. Sihipärane kasutamine

Äratõmbeseade on mõeldud puidu ja puidusarnaste materjalide töötlemisel tekkiva saepuru ja tolmu eemaldamiseks. Ärge kasutage seda seadet keskkonnas, kus on tule- või plahvatusoht.

Masinat võib kasutada ainult sihipäraselt!

Igasugune teisel otstarbel kasutamine ei ole sihipärane. Kõigi sellest tulenevate kahjude või vigastuste eest vastutab kasutaja/käitaja ja mitte tootja.

Võtke palun arvesse, et meie seadmed ei ole konstrueeritud ettevõtluses, käsitööstuses ega tööstuses kasutamise otstarbel. Me ei anna mingit garantiid, kui seadet kasutatakse ettevõtluses, käsitööstuses või tööstuses jt sarnastel tegevusaladel.

Sihipärase kasutamise hulka kuulub ka käesolevas kasutusjuhendis toodud ohutusjuhiste, paigaldusjuhendi ja käitusjuhiste järgimine. Isikud, kes masinat käitavad ja hooldavad, peavad tundma masinat ja teadma võimalikke ohte. Peale selle tuleb kõige täpsemalt kinni pidada õnnetuste vältimiseks mõeldud eeskirjadest. Tuleb järgida ka teisi töömeditsiini ja üldiseid ohutustehnilisi reegleid.

EE

Masina juures teostatud muudatused välistavad tootja vastutuse täielikult ning muudatustest põhjustatud kahjude eest tootja ei vastuta. Hoolimata sihipärasest kasutamisest ei ole võimalik teatud riskifaktoreid täielikult kõrvaldada. Masina ehitusest ja konstruktsioonist tulenevalt võib esineda järgmisi probleeme:

- Oht masina puuduste tõttu. Kui üks või mitu masina detaili on vigased, on masina kasutamine keelatud. Vigased detailid tuleb viivitamatult asendada. Kasutada võib ainult tootja poolt lubatud varuosi. Masina muudatused on keelatud.
- Oht elektrilöögi tõttu: Ühendage masin ainult sellise vooluallika külge, millel on 30 mA rikkevooluga sulavkaitse! Pistikupesad peavad olema nõuetekohaselt installeeritud, maandatud ja kontrollitud!
- Oht masina juhusliku käivitumise tõttu! Tolmukogumiskoti tühjendamisel ja masina mittekasutamisel tuleb võrgupistik pesast välja tõmmata!
- Oht puidutolmu tõttu Puidutolmu sissehingamine kahjustab tervist! Kandke kogumiskoti tühjendamisel alati tolumumaski. Suunake saepurujäätmed keskkonnasõbralikult jäätmekäitlusse!
- Tuleoht Ärge imege masinaga kunagi kuumi esemeid!
- Kuulmiskahjustused vajalike kõrvaklappide mittekasutamisel.
- Puutolmu terviseohtlik eraldumine kinnistes ruumides kasutamisel.

4. Ohutusjuhised

Vastavad ohutuseeskirjad leiata kaasasolevast brošüürist.

⚠ HOIATUS

Lugege kõiki ohutusjuhiseid ja juhendeid.

Ohutusjuhiste ja juhendite eiramine võib põhjustada elektrilöögi, põletuse ja/või raskeid vigastusi. **Hoidke kõik ohutusjuhised ja juhendid alles.**

5. Tehnilised andmed

Mootor	230-240 V ~ 50 Hz
Mootori pöörlemissagedus n_0	2850 min ⁻¹
Võimsus P	550 vatti
Automaatse pistikupesa maks. võimsus:	2400 W
Maks. võimsus kokku:	2950 W
Kaitseklass	IP40
Maks. vaakum	1600 Pa
Maks. äratõmbehulk	1150 m ³ /h
Äratõmbeühendus	100 mm
Tolmukogumiskoti maht	65 l
Kaal	ca. 24 kg

Müra

Müra- ja vibratsiooniväärtused tehti kindlaks standardi EN 60335-2-69 järgi.

Helirõhu tase L_{pA}	88,5 dB(A)
Hälbepiir K_{pA}	3 dB
Müratase L_{WA}	99,5 dB(A)
Hälbepiir K_{WA}	3 dB

Kasutage kõrvaklappi.

Müra võib põhjustada kuulmiskaotust.

Piirake müra teket ja vibratsiooni miinimumini!

- Kasutage ainult täiesti korras seadmeid.
- Hooldage ja puhastage seadet korrapäraselt.
- Kohandage oma töömeetodid seadmega.
- Ärge koormake seadet üle.
- Laske seadet vajaduse korral kontrollida.
- Lülitage seade välja, kui seda ei kasutata.

6. Enne kasutuselevõttu

- Pakkige äratõmbeseade lahti ja kontrollige, et sel ei oleks transpordikahjustusi.
- Masin tuleb paigutada nii, et see seisab kindlalt. Enne kasutuselevõttu peavad kõik katted ja ohutusseadised olema nõuetele vastavalt paigaldatud.
- Enne sisselülitamist veenduge, et tolmuksid oleksid korralikult kontrollitud!
- Enne masina ühendamist veenduge, et tüübisildil toodud andmed vastaksid võrguandmetele.

7. Kokkupanemine (joonised 1, 3–15)

Tähelepanu! Enne kõiki äratõmbeseadme hooldus-, seadistus- ja paigaldustööde ajaks tuleb võrgupistik pistikupesast välja tõmmata.

- Vabastage mõlemad mutrid (E) plastmasskorpuse (13) mõlema küljel (joonis 3).
- Pange küljplekid (12) plastmasskorpuse (13) kruvide otsa ja kinnitage mutritega (E) (joonised 4-5).
- Pange tugiplekk (9) küljplekkide (12) vahele ja keerake kruvide (B) ja mutritega (C) kinni (joonis 6).
- Keerake transpordiraam (8) kruvide (D) ja mutritega (C) küljplekkide (12) külge (joonis 7).
- Seejärel ajage kiirkinnitusseadis (3) läbi tolmuksoti (2) küljes oleva kanali (joonised 8-9).
- Pistke tolmuksoti konks (1) vastavasse auku (14) plastmasskorpuses (13) ja riputage tolmuksoti (2) tolmuksoti konksu (1) otsa (joonis 10).
- Tõmmake tolmuksoti (2) plastmasskorpuse (13) ülemisele avale nii, et see sulgeb ava täielikult ning kinnitage see kiirkinnitusseadeldisega (3) (joonis 11).
- Tõmmake kogumiskott (6) plastmasskorpuse (13) alumisele avale nii, et see sulgeb ava täielikult ning kinnitage see kiirkinnitusseadeldisega (5) (joonis 12).
- Pange voolikuklambr (A) äratõmbevoolikule (11). Nüüd pistke äratõmbevoolik (11) kuni piirikuni imemisliitmiku otsa ja kinnitage see voolikuklambr (A) abil sellele (joonis 13).

- Kui seadmed tuleb ühendada imemisliitmiku abil, mille läbimõõt on 100 mm, viige voolikuklambr (A) imemisvooliku (11) peale. Seejärel pistke ühendusadapter (18) lõpuni äratõmbevoolikusse (11) ja kinnitage see voolikuklambr (A) pingutades (joonised 14-15). Pistke ühendusadapter (18) vastava seadme imemisliidese külge.
- Kui kasutate seadmeid, mille äratõmbeühenduse läbimõõt on 36 mm, siis pistke vähendusadapter (17) äratõmbevooliku (11) vabasse otsa ja kinnitage see voolikuklambr (A) samamoodi (joonised 14-15). Seejärel saab vähendusadapteri (17) külge ühendada ühe või kaks äratõmbevoolikut, mille läbimõõt on 36 mm. Ainult ühe 36 mm vooliku kasutamisel jätkke vähendusadapteri (17) teisele avale kork peale. Kahe 36 mm vooliku kasutamiseks eemaldage korgid ja kasutage vähendusadapteri (17) mõlemat 36 mm ühendust.

8. Töötamine

8.1 Sisselülitamine (joonised 1,16)

- Kontrollige, kas äratõmbevoolik (11) on kindlalt äratõmbeseadme ja puidutöötlemismasina äratõmbeadapteri külge ühendatud.
- Kontrollige, kas tolmuksoti (2/6) on korralikult kinnitatud.
- Lülitage äratõmbeseade nupule "I" vajutades sisse.
- Lülitage puidutöötlemismasin sisse.

8.2 Väljalülitamine (joonis 16)

- Lülitage puidutöötlemismasin välja
- Lülitage äratõmbeseade nupule "0" vajutades välja.

8.3 Sisse- ja väljalülitamine automatrežiimis (joonis 16)

- Toitelüliti (15) on kolm lülitusasendit:
Lüliti asend 0: väljalülitatud
Lüliti asend - : sisselülitatud
Lüliti asend AUTO: automatrežiim (Äratõmbeseade lülitatakse sisse ja välja elektritööriista kaudu).
- Ühendage oma elektritööriista võrgujuhe automaatpistikupesaga (19).

EE

- Ühendage imemisvoolik (11) teie elektritööriista tolmuimejaliideselega. Pöörake tähelepanu korralikule kinnitusele ja seadmete õhukindlale ühendusele.
- Seadke imemisseadise lüliti (15) asendisse "AUTO" = automaatrežiim.
- Niipea kui te nüüd elektritööriista sisse lülitate, lülitub imemisseadis sisse.
- Kui te lülitate elektritööriista välja, lülitub imemisseadis eelnevalt seadistatud viitajaga välja.

8.4 Tolmukogumiskoti tühjendamine

Kontrollige ja tühjendage tolmukogumiskotti (6) korrapäraselt!

- **Tähelepanu: Tõmmake pistik pistikupesast välja!**
- Hoidke täis tolmkogumiskotti ühe käega kinni.
- Avage kiirkinnitusseadeldis (5)
- Võtke kott ära ja suunake sisu keskkonnasõbralikult jäätmekäitlusse.
- Pange kott hoidikusse tagasi ja kinnitage kiirkinnitusseadeldisega (5).

8.5 Transportimine (joonis 6)

- Äratõmbeseadmel on standardne transpordiraam (8).
- Äratõmbeseadme transportimiseks tõstke transpordikäepide (4) veidi üles ja sõitke soovitud kohta.

9. Puhastamine, hooldus ja varuosade tellimine

Enne igat puhastustööd tõmmake pistik pistikupesast välja.

9.1 Puhastamine

- Hoidke kaitseseadeldised, õhutusavad ja mootorikorpus nii tolmu- ja mustusevabad kui võimalik.
- Pühkige seadet puhta lapiga või kasutage madala survega suruõhku.
- Soovitame seadet pärast iga kasutamist kohe puhastada.
- Puhastage seadet korrapäraselt niiske lapi ja vähese vedelseebiga. Ärge kasutage puhastusvahendeid või lahusteid; need võivad kahjustada seadme kunstmaterjalist detaile. Arvestage sellega, et seadme sisemusse ei tohi vett sattuda.

9.2 Hooldus

- Seadme sisemuses ei ole rohkem hooldatavaid detaile.

9.3 Varuosade tellimine

Varuosade tellimisel on vajalikud järgmised andmed:

- Seadme tüüp
 - Seadme artiklinumber
 - Seadme identifitseerimisnumber
 - Vajamineva varuosa number
- Kehtivad hinnad ja info leiate aadressilt www.isc-gmbh.info

10. Utiliseerimine ja taaskasutus

Transpordikahjustuste vältimiseks on seade pakendis. See pakend on tooraine ja seega taaskasutatav või uuesti ringlusse suunatav. Transpordikahjustuste ja selle tarvikud koosnevad erinevatest materjalidest, nagu nt metall ja plastmass. Viige katkised detailid spetsiaalsesse kogumiskohta. Uurige järele erikauplusest või kohalikust omavalitsusest!

ISC GmbH · Eschenstraße 6 · D-94405 Landau/Isar



Konformitätserklärung

- erklart folgende Konformitat gema EU-Richtlinie und Normen fur Artikel
 explains the following conformity according to EU directives and norms for the following product
 dclare la conformit suivante selon la directive CE et les normes concernant l'article
 dichiara la seguente conformit secondo la direttiva UE e le norme per l'articolo
 verklaart de volgende overeenstemming conform EU richtlijn en normen voor het product
 declara la siguiente conformidad a tenor de la directiva y normas de la UE para el artculo
 declara a seguinte conformidade, de acordo com a directiva CE e normas para o artigo
 attesterer flgende overensstemmelse i medfr af EU-direktiv samt standarder for artikel
 frklarar fljande verensstammelse enl. EU-direktiv och standarder fr artikeln
 vakuuttaa, ett tuote tytta EU-direktiivin ja standardien vaatimukset
 tendab toote vastavust EL direktiivile ja standarditele
 vydav nsledujc prohlaen o shod podle smrnice EU a norem pro vrobek
 potrjuje sledeo skladnost s smernico EU in standardi za izdelak
 vydava nasledujce prehlasenie o zhode podl'a smernice EU a noriem pre vrobok
 a cikkekhez az EU-iranyvonal s Normak szerint a kvetkez konformitast jelenti ki
 deklaruje zgodnoc wymienionego ponizej artykuu z nastpujcymi normami na podstawie dyrektywy WE.
 deklariра сответното сответствие сгласно Директива на ЕС и норми за артикул
 paskaidro adu atbilstbu ES direktvai un standartiem
 apibdina j atitikim EU reikalavimams ir preks normoms
 declar urmatoarea conformitate conform directivei UE i normelor pentru articolul
 dlwni την ακλουθη συμμρφωση сμφωνα με την Οδηγа EK και τα пртτυπα για το προϊόν
 potrdue sljedecu uskladenost prema smjernicama EU i normama za artikl
 potrdue sljedecu uskladenost prema smjernicama EU i normama za artikl
 potrdue sledecu uskladenost prema smernicama E i normama za artikl
 слдующим удостоверяется, что следующие продукты соответствуют директивам и нормам ЕС
 проголошує про зазначену нижче вдповднсть виробу директивам та стандартам ЄС на вирб
 ja izjavуva slednata soobrznost согласно EU-direktivata i normite za artikli
 rn ille ilgili AB direktifleri ve normlari gereince aaıda aıklanan uygunluu belirtir
 erklerer flgende samsvar i henhold til EU-direktivet og standarder for artikkel
 Lysir uppfyllingu EU-reglna og annarra stala vru

Absauganlage RT-VE 550 A (Einhell)

- 87/404/EC_2009/105/EC 2006/42/EC
 2005/32/EC_2009/125/EC Annex IV
 2006/95/EC Notified Body:
 2006/28/EC Notified Body No.:
 2004/108/EC Reg. No.:
 2004/108/EC 2000/14/EC_2005/88/EC
 2004/22/EC Annex V
 1999/5/EC Annex VI
 97/23/EC Noise: measured L_{WA} = dB (A); guaranteed L_{WA} = dB (A)
 90/396/EC_2009/142/EC P = KW; L/Ø = cm
 89/686/EC_96/58/EC Notified Body:
 2004/26/EC
 Emission No.:

Standard references: EN 60355-1; EN 60355-2-69; EN 62233;
EN 55014-1; EN 55014-2; EN 61000-3-2; EN 61000-3-3

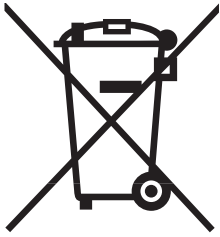
Landau/Isar, den 03.01.2011

Weichselgartner/General Manager

Wentao/Product-Management

First CE: 11
Art.-No.: 43.041.50 I.-No.: 11010
Subject to change without notice

Archive-File/Record: 4304140-44-4174400-08
Documents registrar: Siegfried Roider
Wiesenweg 22, D-94405 Landau/Isar



Ⓞ Gælder kun EU-lande

Ⓝ

Smid ikke el-værktøj ud som almindeligt husholdningsaffald.

I henhold til EF-direktiv 2002/96 om elektroaffald og dets omsættelse til national lovgivning skal brugt el-værktøj indsamles adskilt og indleveres på genbrugsstation.

Recycling-alternativ til tilbagesendelse af brugt vare:

Ejeren af det elektroniske apparat er forpligtet til – som et alternativ i stedet for tilbagesendelse – at medvirke til, at relevante dele af apparatet genanvendes ifølge miljøforskrifterne i tilfælde af overdragelse af ejerskab til tredjemand. Det brugte apparat kan også overdrages til et deponeringssted, som vil varetage bortskaffelsen af apparatets dele i overensstemmelse med nationale bestemmelser vedrørende skrotning og genbrug. Ikke omfattet heraf er tilbehørsdele og hjælpemidler, som ikke indeholder elektroniske komponenter.

Ⓢ Endast för EU-länder

Kasta inte elverktyg i hushållssoporna.

Enligt det europeiska direktivet 2002/96/EG om avfall som utgörs av eller innehåller elektriska eller elektroniska produkter och dess tillämpning i den nationella lagstiftningen, måste förbrukade elverktyg källsorteras och lämnas

Återvinnings-alternativ till begäran om återsändning:

Som ett alternativ till återsändning är ägaren av utrustningen skyldig att bidra till ändamålsenlig avfallshantering för det fall att utrustningen ska skrotas. Efter att den förbrukade utrustningen har lämnats in till en avfallsstation kan den omhändertas i enlighet med gällande nationella lagstiftning om återvinning och avfallshantering. Detta gäller inte för tillbehör delar och hjälpmedel utan elektriska komponenter vars syfte har varit att komplettera den förbrukade utrustningen.

Ⓜ Koskee ainoastaan EU-jäsenmaita

Älä heitä sähkötyökaluja kotitalousjätteisiin.

Sähkökäyttöisiä ja elektronisia vanhoja laitteita koskevan Euroopan direktiivin 2002/96/EY mukaan, joka on sisällytetty kansallisiin lakeihin, tulee loppuun käytetyt sähkökäyttöiset työkalut kerätä erikseen ja toimittaa ympäristöystävälliseen kierrätykseen uusiokäyttöä varten.

Kierrätys vaihtoehtona takaisinlähettämiselle:

Sähkölaitteen omistajan velvollisuus on takaisinlähettämisen vaihtoehtona avustaa laitteen asianmukaisesti hävittämistä kierrätyksen kautta, kun laite poistetaan käytöstä. Laitteen voi toimittaa myös kierrätyspisteeseen, joka suorittaa laitteen hävittämisen paikallisten kierrätys- ja jätteenpoistomääräysten mukaisesti hyödyntäen käyttökelpoiset raaka-aineet. Tämä ei koske käytöstä poistettaviin laitteisiin kuuluvia lisävarusteita tai apulaitteita, joissa ei ole sähköosia.

☉ Ainult Euroopa Liidu riikidele

Ärge visake elektrilisi tööriistu olmeprügi hulka!

Euroopa Liidu direktiiviga 2002/96/EÜ elektri- ja elektroonikaseadmete jäätmete kohta ja siseriiklikele kohaldamistele tuleb kasutatud elektrilised tööriistad koguda eraldi ja leida neile keskkonnasäästlik taaskasutus.

Taaskasutusalternatiiv tagasisaatmisnõudele:

Elektriseadme omanik on kohustatud omandisuhte lõppemisel alternatiivina tagasisaatmisele kaasa aitama sobivale taaskasutusele. Seega võib vana seadme loovutada ka tagasivõtukohta, mis korraldab selle kõrvaldamise riikliku ringlusmajanduse ja jäätmeseadusandluse tähenduses. Asjasse ei puutu vanade seadmete elektrikomponentideta lisaseadmed ja abivahendid.

ⓄⓃ

Eftertryk eller anden form for mangfoldiggørelse af skriftligt materiale, ledsagepapirer indbefattet, som omhandler produkter, er kun tilladt efter udtrykkelig tilladelse fra ISC GmbH.

Ⓢ

Eftertryck eller annan duplicering av dokumentation och medföljande underlag för produkter, även utdrag, är endast tillåtet med uttryckligt tillstånd från ISC GmbH.

Ⓜ

Tuotteiden dokumentaatioiden ja muiden mukaanliitettyjen asiakirjojen vain osittainenkin kopiointi tai muunlainen monistaminen on sallittu ainoastaan ISC GmbH:n nimenomaisella luvalla.

ⓔ

Tootedokumentatsiooni ja kaasasolevate dokumentide kordustrukk või muul viisil paljundamine, ka osaliselt, on lubatud ainult ISC GmbH loal.

ⓧ Der tages forbehold för tekniske ændringer

Ⓢ Förbehåll för tekniska förändringar

Ⓞ Oikeus tekniisiin muutoksiin pidätetään

Ⓢ Tehniliste muudatuste õigus reserveeritud

DK N GARANTIBEVIS

Kære kunde!

Vore produkter er underlagt streng kvalitetskontrol. Hvis produktet alligevel på et tidspunkt skulle udvise fejl, beklager vi naturligvis dette og beder dig kontakte vores kundeservice på adressen, som står angivet på dette garantibevis. Du kan naturligvis også ringe til os på det nedenfor angivne servicenummer. For indfrielse af garantikrav gælder følgende:

1. Nærværende garanti fastsætter betingelserne for udvidede garantiydelser. Garantibestemmelser fastsat ved lov berøres ikke af nærværende garanti. Vores garantiydelser er gratis.
2. Garantiydelserne omfatter udelukkende mangler, som kan føres tilbage til materiale- eller produktionsfejl, og begrænser sig til afhjælpning af disse resp. levering af erstatningsprodukt. Bemærk, at vore produkter ikke er konstrueret til erhvervsmæssig, håndværksmæssig eller industriel brug. Garantiaftale kan derfor ikke anses for indgået, såfremt produktet anvendes i erhvervsmæssigt, håndværksmæssigt, industrielt eller lignende øjemed. Endvidere dækker garantien ikke erstatningsydelser for transportskader, skader som følge af tilsidesættelse af montagevejledningens anvisninger eller som følge af usagkyndig installation, tilsidesættelse af brugsanvisningen (f.eks. tilslutning til forkert netspænding eller strømtype), misbrug eller usagkyndig anvendelse (f.eks. overbelastning eller brug af værktøj eller tilbehør, som ikke er godkendt), tilsidesættelse af vedligeholdelses- og sikkerhedsforskrifter, indtrængen af fremmedlegemer i apparatet (f.eks. sand, sten eller støv), brug af vold eller eksterne påvirkninger udefra (f.eks. fordi produktet tabes) samt skader, der hidrører fra almindelig slitage. Dette gælder især batterier, som vi dog alligevel yder 12 måneders garanti på

Garantien mister sin gyldighed, hvis der allerede er blevet foretaget indgreb i apparatet.

3. Garantiperioden udgør 2 år at regne fra købsdatoen. Garantikrav skal gøres gældende inden for to uger, efter at defekten er blevet konstateret. Garantikrav kan ikke gøres gældende efter garantiperiodens udløb. Reparation eller udskiftning af apparatet medfører ikke forlængelse af garantiperioden, heller ikke for eventuelt indbyggede reservedele. Dette gælder også servicearbejder, der foretages på stedet.
4. For at kunne gøre garantikrav gældende skal du sende det defekte produkt portofrit til nedenstående adresse. Original købskvittering eller lignende dateret dokumentation skal vedsendes. Købskvitteringen skal gemmes som dokumentation! Beskriv venligst så nøjagtigt som muligt grunden til din reklamation. Er defekten omfattet af garantien, vil produktet omgående blive repareret og returneret, eller du vil modtage et helt nyt.

Mod betaling udbedr vi naturligvis også gerne defekter på produktet, som ikke/ikke længere er omfattet af garantien. Du skal blot indsende produktet til vores serviceadresse.

S GARANTIBEVIS

Bästa kund,

Våra produkter genomgår en sträng kvalitetskontroll. Om denna produkt mot förmodan inte fungerar på rätt sätt, beklagar vi detta och ber dig att kontakta vår serviceavdelning under adressen som anges på garantikortet. Vi står även gärna till tjänst på telefon under servicenumret som anges nedan. Följande punkter gäller för att du ska kunna göra anspråk på garantin:

1. I dessa garantivillkor regleras extra garantitjänster. Garantianspråk som regleras enligt lag påverkas inte av denna garanti. Våra garantitjänster är gratis för dig.
2. Garantitjänsterna täcker endast in sådana brister som kan härledas till material- eller fabrikationsfel och är begränsade till arbetsuppgifter som syftar till att åtgärda dessa brister eller byta ut produkten. Tänk på att våra produkter endast får användas till ändamålsenligt syfte och inte har konstruerats för yrkesmässig, hantverksmässig eller industriell användning. Ett garantiavtal sluts därför ej om produkten ska användas inom yrkesmässiga, hantverksmässiga eller industriella verksamheter eller vid liknande aktiviteter. Vår garanti omfattar dessutom inte ersättning för transportskador, skador som kan härledas till missaktade monteringsanvisningar eller ej föreskriven installation, åsidosatt bruksanvisning (t ex anslutning till felaktig nätspänning eller strömart), missbruk eller ej ändamålsenliga användningar (t ex överbelastning av produkten eller användning av ej godkända insatsverktyg eller tillbehör), åsidosatta underhålls- och säkerhetsbestämmelser, främmande partiklar som har trängt in i produkten (t ex sand, sten eller damm), yttre våld eller yttre påverkan (t ex skador om produkten har fallit ned) samt normalt och användningsbundet slitage. Detta gäller särskilt för batterier som täcks av en 12 månaders garanti.

Anspråk på garanti upphör att gälla om ingrepp redan har gjorts i produkten.

3. Garantitiden uppgår till 2 år och gäller från datumet när produkten köptes. Medan garantitiden fortfarande gäller ska anspråk på garanti ställas inom två veckor efter att defekten fastställdes. Det är inte möjligt att ställa anspråk på garanti efter att garantitiden har löpt ut. Garantitiden förlängs inte när produkten repareras eller byts ut, dessutom medför sådana arbeten inte att en ny garantitid börjar gälla för produkten eller för ev. reservdelar som har monterats in. Detta gäller även vid hembesök.
4. För att du ska kunna ställa anspråk på garantin ska den defekta produkten skickas in i tillräckligt frankerat skick till adressen som anges nedan. Bifoga kvittot i original eller ett annat daterat köpebevis. Förvara därför kassakvittot på en säker plats! Beskriv orsaken till reklamationen så noggrant som möjligt. Om defekten i produkten täcks av våra garantitjänster, får du genast en reparerad eller ny apparat av oss.

Givetvis kan vi även, mot debitering, åtgärda skador som antingen inte täcks av garantin eller som har uppstått efter garantitidens slut. Skicka in produkten till nedanstående serviceadress.

TAKUUTODISTUS

Arvoisa asiakas,

tuotteemme läpikäyvät erittäin tiukan laadunvalvontatarkastuksen. Mikäli tämä laite ei kuitenkaan toimi moitteettomasti, valitamme tapahtunutta suuresti ja pyydämme sinua kääntymään teknisen asiakaspalvelumme puoleen käyttäen tässä takuukortissa annettua osoitetta. Voit halutessasi myös ottaa yhteyttä puhelimitse allaolevaan palvelunumeroon. Takuuvaateiden esittämistä koskevat seuraavat säädökset:

1. Nämä takuumääräykset koskevat laajennettuja takuusuorituksia. Ne eivät vaikuta lakimääräisiin takuusuoritusvaateisiin millään tavalla. Takuumme on sinulle maksuton.
2. Takuusuoritus kattaa ainoastaan sellaiset puutteellisuudet, jotka aiheutuvat materiaali- tai valmistusvirheistä, ja se on rajattu ainoastaan näiden puutteellisuuksien korjaamiseen tai laitteen korvaamiseen uudella. Ole hyvä ja ota huomioon, että laitteitamme ei ole suunniteltu ja valmistettu käytettäväksi pienteollisuus-, käsityöläis- tai teollisuustarkoituksiin. Takuusopimusta ei siksi synny, jos laitetta käytetään pienteollisuus-, käsityöläis- tai teollisuustyöpaikoilla tai näihin verrattavissa olevissa toimissa. Takuumme ei myöskään sisällä kuljetusvaurioiden tai sellaisten vaurioiden korvaussuorituksia, jotka ovat aiheutuneet asennusohjeen noudattamatta jättämisestä tai asiantuntemattomasta asennuksesta, käyttöohjeen noudattamatta jättämisestä (esim. liitäntä väärentymiseen verkkovirtaan), väärinkäytöstä tai virheellisestä käytöstä (esim. laitteen ylikuormittaminen tai hyväksymättömien työkalujen tai lisävarusteiden käyttäminen), huolto- ja turvallisuusmääräysten noudattamatta jättämisestä, vieraiden esineiden (esim. hiekan, kivien tai pölyjen) pääsystä laitteen sisään, väkivaltaisesta käsittelystä tai ulkopuolisista tekijöistä (esim. putoamisesta aiheutuneet vauriot) sekä käytöstä aiheutuvasta tavallisesta kulumisesta. Tämä koskee erityisesti niitä akkuja, joille me kuitenkin myönnämme 12 kuukauden pituisen takuun.

Takuuvaateet raukeavat, jos laitteelle on jo tehty jotain toimenpiteitä.

3. Takuuajaksi on 2 vuotta ja se alkaa laitteen ostopäivästä. Takuuvaateet tulee esittää ennen takuuajan päättymistä kahden viikon kuluessa siitä, kun olet havainnut vian. Takuuvaateiden esittäminen takuuajan päätyttyä ei ole mahdollista. Laitteen korjaus tai vaihto ei johda takuuajan pitenemiseen tai laitteen tai siihen mahdollisesti asennettujen varaosien takuuajan alkamiseen uudelleen alusta. Tämä koskee myös paikan päällä suoritettuja palveluja.
4. Takuuvaateesi esittämiseksi tulee viallinen laite lähettää postikulut maksettuna allaolevaan osoitteeseen. Ole hyvä ja liitä mukaan alkuperäinen maksukuitti tai muu päiväyksellä varustettu ostotosite. Säilytä tämän vuoksi kassakuitti huolella tositteenä! Ole hyvä ja kuvaa valituksen syy meille mahdollisimman tarkoin. Jos takuumme kattaa laitteessa olevan vian, saat korjatun tai uuden laitteen välittömästi takaisin.

Tietysti korjaamme mielellämme korvausta vastaan myös sellaiset laitteiden viat, jotka eivät kuulu tai eivät enää kuulu takuumme piiriin. Lähetä tätä varten laite tekniseen asiakaspalveluumme allaolevalla osoitteella.

GARANTIITUNNISTUS

Lugupeetud klient,

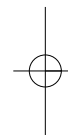
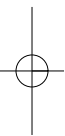
meie tooted läbivad range kvaliteedikontrolli. Kui käesolev seade ei peaks siiski korralikult töötama, vabandame sellepärast väga ja palume Teil pöörduda meie klienditeenindusse selle garantiitunnistuse lõpus toodud aadressil. Oleme meelsasti Teie teenistuses ka telefoni teel alltoodud teeninduse telefoninumbritel. Garantiinõuete esitamisel kehtib järgnev:

1. Täiendavat garantiid reguleerivad need garantiitingimused. See garantii ei puuduta Teie seaduslikke garantiinõudeid. Meie garantii on Teile tasuta.
2. Garantii hõlmab ainult neid puudusi, mis tulenevad materjali- või tootmisvigadest ning piirneb nende puuduste kõrvaldamise või seadme vahetamisega. Võtke palun arvesse, et meie seadmed ei ole konstrueeritud ettevõtluses, käsitööstuses ega tööstuses kasutamise otstarbel. Sellepärast garantiileping ei kehti, kui seadet kasutatakse ettevõtluses, käsitööstuses või tööstuses jt sarnastel tegevusaladel. Meie garantii puhul on hüvitamine välistatud transpordikahjustuse korral, kahjustuste korral, mis tulenevad montaažijuhendi mittejärgimisel või asjatundmatu installatsiooni tagajärjel, kasutusjuhendi mittejärgimisel (nt vale võrgupinge või vooluliigiga ühendamisel), vale või mitteotstarbeka kasutamise korral (nt seadme ülekoormus või mittelubatud tööriistade ja tarvikute kasutamine), hooldus- ja ohutusnõuete mittejärgimisel, võõrkehade (nt liiv, kivid või tolmu) seadmesse tungimisel, jõu kasutamisel või välisjõudude mõju korral (nt kahjustused mahakukkumise tagajärjel) ning kasutamisest tuleneva tavapärase kulumise korral. See kehtib eriti akude kohta, millele me 12 kuulise garantiiaja tagame.

Garantiinõue kaotab kehtivuse, kui seadet on juba lahti võetud.

3. Garantiiaeg on kaks aastat ning see algab seadme ostmise kuupäevaga. Garantiinõuded tuleb esitada garantiiajal kahe nädala jooksul pärast defekti tuvastamist. Garantiinõuete esitamine pärast garantiiaja kestvuse lõppu on välistatud. Seadme remont või väljavahetamine pikendab garantiiaega või antakse nõude tõttu seadmele ja võimalikele paigaldatud varuosadele uus garantiiaeg. See kehtib ka kliendi juures kohapeal teostatud teeninduse korral.
4. Garantiinõude esitamiseks saatke defektne seade saatkuludeta alltoodud aadressile. Pange kaasa ostutšeki originaal või muu kuupäevaga ostmist tõendav dokument. Sel põhjusel hoidke kassatšekk ostmist tõendava dokumendina alles! Kirjeldage meile võimalikult täpselt reklamatsiooni põhjust. Kui seadme defekt käib meie garantii alla, saate esimesel võimalusel tagasi remonditud või uue seadme.

Enesestmõistetavalt kõrvaldame hea meelega seadmel ka neid defekte, mis ei käi garantii alla või kui garantiiaeg on läbi, sel juhul tuleb Teil kulud tasuda. Selleks saatke seade meie teeninduse aadressil.



EH 02/2011 (01)

