



**GE-AW 9041 E**

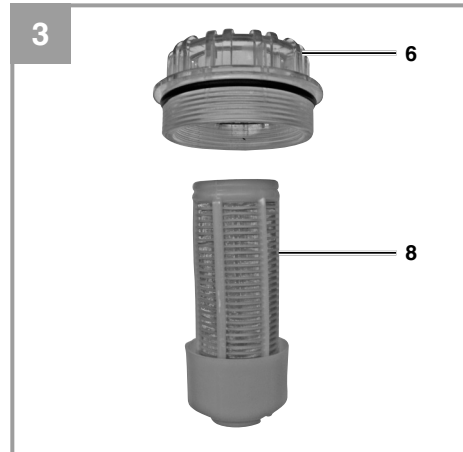
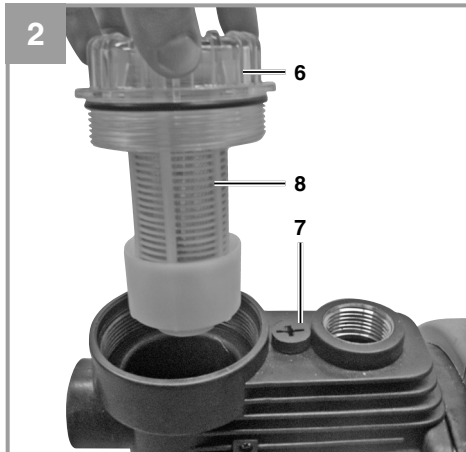
- 
- D** Originalbetriebsanleitung  
Gartenpumpe
  - F** Mode d'emploi d'origine  
Pompe de jardin
  - I** Istruzioni per l'uso originali  
Pompa per giardino
  - NL** Originele handleiding  
Tuintomp
  - E** Manual de instrucciones original  
Bomba de jardín
  - P** Manual de instruções original  
Bomba de jardim



---

**Art.-Nr.: 41.770.04**

**I.-Nr.: 11012**





D

## **Inhaltsverzeichnis**

1. Sicherheitshinweise
2. Gerätebeschreibung und Lieferumfang
3. Bestimmungsgemäße Verwendung
4. Technische Daten
5. Vor Inbetriebnahme
6. Bedienung
7. Austausch der Netzanschlussleitung
8. Reinigung, Wartung und Ersatzteilbestellung
9. Entsorgung und Wiederverwertung
10. Fehlersuchplan



**Warnung** - Zur Verringerung des Verletzungsrisikos Bedienungsanleitung lesen



### **⚠ Achtung!**

Beim Benutzen von Geräten müssen einige Sicherheitsvorkehrungen eingehalten werden, um Verletzungen und Schäden zu verhindern. Lesen Sie diese Bedienungsanleitung / Sicherheitshinweise deshalb sorgfältig durch. Bewahren Sie diese gut auf, damit Ihnen die Informationen jederzeit zur Verfügung stehen. Falls Sie das Gerät an andere Personen übergeben sollten, händigen Sie diese Bedienungsanleitung / Sicherheitshinweise bitte mit aus. Wir übernehmen keine Haftung für Unfälle oder Schäden, die durch Nichtbeachten dieser Anleitung und den Sicherheitshinweisen entstehen.

## **1. Sicherheitshinweise**

### **⚠ Warnung**

**Lesen Sie alle Sicherheitshinweise und Anweisungen.** Versäumnisse bei der Einhaltung der Sicherheitshinweise und Anweisungen können elektrischen Schlag, Brand und/oder schwere Verletzungen verursachen. **Bewahren Sie alle Sicherheitshinweise und Anweisungen für die Zukunft auf.**

### **⚠ Vorsicht!**

**An stehenden Gewässern, Garten- und Schwimmteichen und in deren Umgebung ist die Benutzung des Gerätes nur mit Fehlerstrom-Schutzschalter mit einem auslösenden Nennstrom bis 30 mA (nach VDE 0100 Teil 702 und 738) zulässig.**

**Das Gerät ist nicht zum Einsatz in Schwimmbecken, Planschbecken jeder Art und sonstigen Gewässern geeignet, in welchen sich während des Betriebs Personen oder Tiere aufhalten können. Ein Betrieb des Gerätes während des Aufenthalts von Mensch oder Tier im Gefahrenbereich ist nicht zulässig. Fragen Sie Ihren Elektrofachmann!**

Dieses Gerät ist nicht dafür bestimmt, durch Personen (einschließlich Kinder) mit eingeschränkten physischen, sensorischen oder geistigen Fähigkeiten oder mangels Erfahrung und/oder mangels Wissen benutzt zu werden, es sei denn, sie werden durch eine für ihre Sicherheit zuständige Person beaufsichtigt oder erhalten von ihr Anweisungen, wie das Gerät zu benutzen ist. Kinder sollten beaufsichtigt werden, um sicherzustellen, dass sie nicht mit dem Gerät spielen.

### **Achtung!**

- Der Zugriff von Kindern ist durch geeignete Maßnahmen zu verhindern.
- Der Benutzer ist im Arbeitsbereich des Gerätes gegenüber Dritten verantwortlich.
- Vor Inbetriebnahme ist durch fachmännische Prüfung sicherzustellen, dass die geforderten elektrischen Schutzmaßnahmen vorhanden sind.
- Führen Sie vor jeder Benutzung eine Sichtprüfung des Gerätes durch. Benutzen Sie das Gerät nicht, wenn Sicherheitsvorrichtungen beschädigt oder abgenutzt sind. Setzen Sie nie Sicherheitsvorrichtungen außer Kraft.
- Verwenden Sie das Gerät ausschließlich entsprechend dem in dieser Gebrauchsanweisung angegebenen Verwendungszweck.
- Sie sind für die Sicherheit im Arbeitsbereich verantwortlich
- Sollte das Kabel oder der Stecker aufgrund äußerer Einwirkungen beschädigt werden, so darf das Kabel nicht repariert werden! Das Kabel muss gegen ein neues ausgetauscht werden. Diese Arbeit darf nur durch einen Elektrofachmann ausgeführt werden.
- Die auf dem Typenschild des Gerätes angegebene Spannung von 230 Volt Wechselspannung muss der vorhandenen Netzspannung entsprechen.
- Das Gerät niemals am Netzkabel anheben, transportieren oder befestigen.
- Stellen Sie sicher, dass die elektrischen Steckverbindungen im überflutungssicheren Bereich liegen, bzw. vor Feuchtigkeit geschützt sind.
- Vor jeder Arbeit am Gerät Netzstecker ziehen.
- Vermeiden Sie, dass das Gerät einem direkten Wasserstrahl ausgesetzt wird.
- Für die Einhaltung ortsbezogener Sicherheits- und Einbaubestimmungen ist der Betreiber verantwortlich. (Fragen Sie eventuell einen Elektrofachmann)
- Folgeschäden durch eine Überflutung von Räumen bei Störungen am Gerät hat der Benutzer durch geeignete Maßnahmen (z.B. Installation von Alarmanlage, Reservepumpe o.ä.) auszuschließen.
- Bei einem eventuellen Ausfall des Gerätes dürfen Reparaturarbeiten nur durch einen Elektrofachmann oder durch den ISC-Kundendienst durchgeführt werden.
- Das Gerät darf nie trocken laufen, oder mit voll geschlossener Ansaugleitung betrieben werden. Für Schäden am Gerät, die durch Trockenlauf entstehen, erlischt die Garantie



D

- des Herstellers.
- Das Gerät darf nicht für den Betrieb von Schwimmbecken verwendet werden.
- Das Gerät darf nicht in den Trinkwasserkreislauf eingebaut werden.

## 2. Gerätebeschreibung und Lieferumfang

### 2.1 Gerätebeschreibung (Bild 1-2)

1. Druckanschluss
2. Tragegriff
3. Netzschalter
4. Wasserablassschraube
5. Sauganschluss
6. Vorfilterschraube
7. Entlüftungsschraube
8. Vorfilter
9. Schlüssel für Vorfilterschraube

### 2.2 Lieferumfang

Bitte überprüfen Sie die Vollständigkeit des Artikels anhand des beschriebenen Lieferumfangs. Bei Fehlteilen wenden Sie sich bitte spätestens innerhalb von 5 Arbeitstagen nach Kauf des Artikels unter Vorlage eines gültigen Kaufbeleges an unser Service Center oder an den nächstgelegenen zuständigen Baumarkt. Bitte beachten Sie hierzu die Gewährleistungstabelle in den Garantiebestimmungen am Ende der Anleitung.

- Öffnen Sie die Verpackung und nehmen Sie das Gerät vorsichtig aus der Verpackung.
- Entfernen Sie das Verpackungsmaterial sowie Verpackungs- und Transportsicherungen (falls vorhanden).
- Überprüfen Sie, ob der Lieferumfang vollständig ist.
- Kontrollieren Sie das Gerät und die Zubehörteile auf Transportschäden.
- Bewahren Sie die Verpackung nach Möglichkeit bis zum Ablauf der Garantiezeit auf.

### Achtung!

**Gerät und Verpackungsmaterial sind kein Kinderspielzeug! Kinder dürfen nicht mit Kunststoffbeuteln, Folien und Kleinteilen spielen! Es besteht Verschluckungs- und Erstickungsgefahr!**

- Gartenpumpe
- Schlüssel für Vorfilterschraube
- Originalbetriebsanleitung

## 3. Bestimmungsgemäße Verwendung

### Einsatzbereich:

- Zum Bewässern und Gießen von Grünanlagen, Gemüsebeeten und Gärten
- Zum Betrieb von Rasensprengern
- Zur Wasserentnahme aus Teichen, Bächen, Regentonnen, Regenwasser-Zisternen und Brunnen
- Zur Brauchwasserversorgung

### Fördermedien:

- Zur Förderung von klarem Wasser (Süßwasser), Regenwasser oder leichter Waschlauge/ Brauchwasser.
- Die maximale Temperatur der Förderflüssigkeit sollte im Dauerbetrieb +35°C nicht überschreiten.
- Mit diesem Gerät dürfen keine brennbaren, gasenden oder explosiven Flüssigkeiten gefördert werden.
- Die Förderung von aggressiven Flüssigkeiten (Säuren, Laugen, Silosickersaft usw.) sowie Flüssigkeiten mit abrasiven Stoffen (Sand) ist ebenfalls zu vermeiden.
- Dieses Gerät ist nicht für die Förderung von Trinkwasser geeignet.

Die Maschine darf nur nach ihrer Bestimmung verwendet werden. Jede weitere darüber hinausgehende Verwendung ist nicht bestimmungsgemäß. Für daraus hervorgerufene Schäden oder Verletzungen aller Art haftet der Benutzer/Bediener und nicht der Hersteller.

Bitte beachten Sie, dass unsere Geräte bestimmungsgemäß nicht für den gewerblichen, handwerklichen oder industriellen Einsatz konstruiert wurden. Wir übernehmen keine Gewährleistung, wenn das Gerät in Gewerbe-, Handwerks- oder Industriebetrieben sowie bei gleichzusetzenden Tätigkeiten eingesetzt wird.



## 4. Technische Daten

Netzanschluss: ..... 230V ~ 50 Hz  
Aufnahmeleistung: ..... 900 Watt  
Fördermenge: ..... 4100 l/h  
Förderhöhe max. .... 48 m  
Förderdruck max. .... 0,48 MPa (4,8 bar)  
Ansaughöhe max. .... 8 m  
Druck und Sauganschluss: ..... ca. 33,3 mm (R1)  
Wassertemperatur max. .... 35°C

## 5. Vor Inbetriebnahme

### 5.1 Saugleitungsanschluss

- Der Durchmesser der Saugleitung, ob Schlauch oder Rohr, sollte mindestens ca. 25 mm (1") betragen; bei mehr als 5 m Saughöhe wird ca. 32 mm (1 1/4") empfohlen.
- Saugventil (Fußventil) mit Saugkorb an die Saugleitung montieren.
- Die Saugleitung von der Wasserentnahme zum Gerät steigend verlegen. Vermeiden Sie unbedingt die Verlegung der Saugleitung über die Pumpenhöhe, Luftblasen in der Saugleitung verzögern und verhindern den Ansaugvorgang.
- Saug- und Druckleitung sind so anzubringen, dass diese keinen mechanischen Druck auf das Gerät ausüben.
- Das Saugventil sollte genügend tief im Wasser liegen, sodass durch Absinken des Wasserstandes ein Trockenlauf des Gerätes vermieden wird.
- Eine undichte Saugleitung verhindert durch Luftansaugen das Ansaugen des Wassers.

### 5.2 Druckleitungsanschluss

- Die Druckleitung (sollte mind. ca. 19 mm (3/4") sein) muss direkt oder über einen Gewindenippel an den Druckleitungsanschluss ca. 33,3 mm (R11G) des Gerätes angeschlossen werden.
- Selbstverständlich kann mit entsprechenden Verschraubungen ein ca. 13 mm (1/2") Druckschlauch verwendet werden. Die Förderleistung wird durch den kleineren Druckschlauch reduziert.

- Während des Ansaugvorgangs sind die in der Druckleitung vorhandenen Absperrorgane (Spritzdüsen, Ventile etc.) voll zu öffnen, damit die in der Saugleitung vorhandene Luft frei entweichen kann.

### 5.3 Elektrischer Anschluss

- Der elektrische Anschluss erfolgt an einer Schutzkontakt-Steckdose 230 V ~ 50 Hz. Absicherung mindestens 10 Ampere
- Gegen Überlastung oder Blockierung wird der Motor durch den eingebauten Temperaturwächter geschützt. Bei Überhitzung schaltet der Temperaturwächter die Pumpe automatisch ab und nach dem Abkühlen schaltet sich das Gerät wieder selbstständig ein.

## 6. Bedienung

- Das Gerät auf festen, ebenen und waagrecht Standort aufstellen.
- Entnehmen Sie die Entlüftungsschraube (7).
- Schrauben Sie die Vorfilterschraube (6) mit dem beiliegenden Schlüssel (9) ab und entnehmen Sie den Vorfilter (8) wie in Bild 2 gezeigt. Im Anschluss können Sie das Pumpengehäuse über die Vorfilterschraube (6) mit Wasser auffüllen. Ein Auffüllen der Saugleitung beschleunigt den Ansaugvorgang.
- Der Zusammenbau erfolgt in umgekehrter Reihenfolge.
- Druckleitung öffnen.
- Netzleitung anschließen.
- Gerät am Netzschalter (3) einschalten – das Ansaugen kann bei max. Ansaughöhe bis zu 5 Minuten dauern.
- Nach Beendigung der Arbeit Gerät am Netzschalter (3) ausschalten.

## 7. Austausch der Netzanschlussleitung

Wenn die Netzanschlussleitung dieses Gerätes beschädigt wird, muss sie durch den Hersteller oder seinen Kundendienst oder eine ähnlich qualifizierte Person ersetzt werden, um Gefährdungen zu vermeiden.



## 8. Reinigung, Wartung und Ersatzteilbestellung

Das Gerät ist weitgehend wartungsfrei. Für eine lange Lebensdauer empfehlen wir jedoch eine regelmäßige Kontrolle und Pflege.

### Achtung!

Vor jeder Wartung ist das Gerät spannungsfrei zu Schalten, hierzu ziehen Sie den Netzstecker der Pumpe aus der Steckdose.

### 8.1 Wartung

Bei eventueller Verstopfung des Gerätes schließen Sie die Druckleitung an die Wasserleitung an und nehmen den Saugschlauch ab. Öffnen Sie die Wasserleitung. Schalten Sie das Gerät mehrmals für ca. zwei Sekunden ein. Auf diese Weise können Verstopfungen in den häufigsten Fällen beseitigt werden.

### Auswechseln der Netzleitung:

**Achtung: Das Gerät vom Netz trennen!**  
**Bei defekter Netzleitung darf diese nur durch einen Elektro-Fachmann gewechselt werden.**

Im Geräteinneren befinden sich keine weiteren zu wartenden Teile.

### 8.2 Vorfilter-Einsatz reinigen

- Vorfilter-Einsatz regelmäßig reinigen, wenn nötig tauschen
- Vorfilterschraube (6) entfernen und Vorfilter (8) entnehmen (Bild 2).
- Vorfilter-Einsatz wie in Bild 3 gezeigt zerlegen.
- Zum Reinigen des Vorfilters dürfen keine scharfen Reiniger oder Benzin verwendet werden.
- Den Vorfilter durch Ausklopfen auf einer flachen Fläche reinigen. Bei starker Verschmutzung mit Seifenlauge waschen, anschließend mit klarem Wasser ausspülen und an der Luft trocknen lassen.
- Der Zusammenbau erfolgt in umgekehrter Reihenfolge.

### 8.3 Einlagerung

- Vor längerem Nichtgebrauch oder Überwinterung ist die Pumpe gründlich mit Wasser durchzuspülen, komplett zu entleeren und trocken zu lagern.
- Bei Frostgefahr muss das Gerät vollkommen entleert werden.
- Nach längeren Stillstandzeiten durch kurzes Ein- Aus-Schalten prüfen, ob ein einwandfreies Drehen des Rotors erfolgt.

### 8.4 Ersatzteilbestellung:

Bei der Ersatzteilbestellung sollten folgende Angaben gemacht werden;

- Typ des Gerätes
- Artikelnummer des Gerätes
- Ident-Nummer des Gerätes
- Ersatzteilnummer des erforderlichen Ersatzteils

Aktuelle Preise und Infos finden Sie unter [www.isc-gmbh.info](http://www.isc-gmbh.info)

## 9. Entsorgung und Wiederverwertung

Das Gerät befindet sich in einer Verpackung um Transportschäden zu verhindern. Diese Verpackung ist Rohstoff und ist somit wieder verwendbar oder kann dem Rohstoffkreislauf zurückgeführt werden. Das Gerät und dessen Zubehör bestehen aus verschiedenen Materialien, wie z.B. Metall und Kunststoffe. Defekte Geräte gehören nicht in den Hausmüll. Zur fachgerechten Entsorgung sollte das Gerät an einer geeigneten Sammelstellen abgegeben werden. Wenn Ihnen keine Sammelstelle bekannt ist, sollten Sie bei der Gemeindeverwaltung nachfragen.





D

## 10. Fehlersuchplan

Störungen	Mögliche Ursache	Behebung
Kein Motoranlauf	<ul style="list-style-type: none"><li>- Netzspannung fehlt</li><li>- Pumpenrad blockiert- Thermowächter hat abgeschaltet</li></ul>	<ul style="list-style-type: none"><li>- Netzspannung überprüfen</li><li>- Pumpe zerlegen und reinigen</li></ul>
Pumpe saugt nicht an	<ul style="list-style-type: none"><li>- Rückschlagventil verschmutzt</li><li>- Pumpengehäuse ohne Wasser</li><li>- Luft in der Saugleitung</li><li>- max. Saughöhe überschritten</li></ul>	<ul style="list-style-type: none"><li>- Reinigen</li><li>- Wasser in Pumpengehäuse füllen</li><li>- Dichtigkeit der Saugleitung überprüfen</li><li>- Saughöhe überprüfen</li></ul>
Fördermenge ungenügend	<ul style="list-style-type: none"><li>- Saughöhe zu hoch</li><li>- Vorfilter verschmutzt</li><li>- Wasserspiegel sinkt rasch</li><li>- Pumpenleistung verringert durch Schadstoffe</li></ul>	<ul style="list-style-type: none"><li>- Saughöhe überprüfen</li><li>- Reinigen</li><li>- Saugschlauch tiefer legen</li><li>- Pumpe reinigen und Verschleißteile ersetzen</li></ul>
Thermoschalter schaltet die Pumpe ab	<ul style="list-style-type: none"><li>- Motor überlastet, Reibung durch Fremdstoffe zu hoch</li></ul>	<ul style="list-style-type: none"><li>- Pumpe demontieren und reinigen, Ansaugen von Fremdstoffen verhindern (Filter)</li></ul>



D



Nur für EU-Länder

Werfen Sie Elektrowerkzeuge nicht in den Hausmüll!

Gemäß europäischer Richtlinie 2002/96/EG über Elektro- und Elektronik-Altgeräte und Umsetzung in nationales Recht müssen verbrauchte Elektrowerkzeuge getrennt gesammelt werden und einer umweltgerechten Wiederverwertung zugeführt werden.

Recycling-Alternative zur Rücksendeaufforderung:

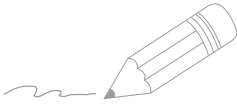
Der Eigentümer des Elektrogerätes ist alternativ anstelle Rücksendung zur Mitwirkung bei der sachgerechten Verwertung im Falle der Eigentumsaufgabe verpflichtet. Das Altgerät kann hierfür auch einer Rücknahmestelle überlassen werden, die eine Beseitigung im Sinne der nationalen Kreislaufwirtschafts- und Abfallgesetze durchführt. Nicht betroffen sind den Altgeräten beigefügte Zubehörteile und Hilfsmittel ohne Elektrobestandteile.

Der Nachdruck oder sonstige Vervielfältigung von Dokumentation und Begleitpapieren der Produkte, auch auszugsweise, ist nur mit ausdrücklicher Zustimmung der iSC GmbH zulässig.

Technische Änderungen vorbehalten



D



Lined writing area consisting of 20 horizontal lines.

## Garantiebestimmungen

Die Fa. iSC GmbH bzw. der zuständige Baumarkt garantiert die Behebung von Mängeln bzw. den Geräte austausch entsprechend der unten stehenden Übersicht, wobei die gesetzlichen Gewährleistungsansprüche unberührt bleiben.

Kategorie	Beispiel	Garantieleistung
Mängel an Material oder Konstruktion		24 Monate
Verschleißteile*	Vorfilter, Filterpatrone	6 Monate
Verbrauchsmaterial/ Verbrauchsteile*		Garantie nur bei Sofortdefekt (24h nach Kauf / Kaufbelegdatum)
Fehlteile		5 Arbeitstage

\* nicht zwingend im Lieferumfang enthalten!

Bezüglich Verschleißteilen, Verbrauchsmaterial und Fehlteilen garantiert die Fa. iSC GmbH bzw. der zuständige Baumarkt eine Mängelbehebung bzw. eine Nachlieferung nur, wenn der Mangel innerhalb von 24h (Verbrauchsmaterial), 5 Arbeitstagen (Fehlteilen) oder 6 Monaten (Verschleißteile) nach Kauf angezeigt und das Kaufdatum durch Kaufbeleg nachgewiesen wird.

Bei Mängeln an Material oder Konstruktion, bitten wir Sie im Garantiefall das Gerät zusammen mit beiliegender Gerätekarte einzureichen und diese vollständig auszufüllen. Wichtig ist hierbei eine genaue Fehlerbeschreibung anzugeben.

Beantworten Sie hierfür folgende Fragen:

- Hat das Gerät bereits einmal funktioniert oder war es von Anfang an defekt?
- Ist Ihnen vor dem Auftreten des Defektes etwas aufgefallen (Symptom vor Defekt)?
- Welche Fehlfunktion weist das Gerät Ihrer Meinung nach auf (Hauptsymptom)?  
Beschreiben Sie diese Fehlfunktion.



D

## Garantieurkunde

Sehr geehrte Kundin, sehr geehrter Kunde,  
unsere Produkte unterliegen einer strengen Qualitätskontrolle. Sollte dieses Gerät dennoch einmal nicht einwandfrei funktionieren, bedauern wir dies sehr und bitten Sie, sich an unseren Servicedienst unter der auf dieser Garantiekarte angegebenen Adresse zu wenden. Gern stehen wir Ihnen auch telefonisch über die untenangegebene Servicrufnummer zur Verfügung. Für die Geltendmachung von Garantieansprüchen gilt folgendes:

1. Diese Garantiebedingungen regeln zusätzliche Garantieleistungen. Ihre gesetzlichen Gewährleistungsansprüche werden von dieser Garantie nicht berührt. Unsere Garantieleistung ist für Sie kostenlos.
2. Die Garantieleistung erstreckt sich ausschließlich auf Mängel, die auf Material- oder Herstellungsfehler zurückzuführen sind und ist auf die Behebung dieser Mängel bzw. den Austausch des Gerätes beschränkt. Bitte beachten Sie, dass unsere Geräte bestimmungsgemäß nicht für den gewerblichen, handwerklichen oder industriellen Einsatz konstruiert wurden. Ein Garantievertrag kommt daher nicht zustande, wenn das Gerät in Gewerbe-, Handwerks- oder Industriebetrieben sowie bei gleichzusetzenden Tätigkeiten eingesetzt wird.  
Von unserer Garantie sind ferner Ersatzleistungen für Transportschäden, Schäden durch Nichtbeachtung der Montageanleitung oder aufgrund nicht fachgerechter Installation, Nichtbeachtung der Gebrauchsanleitung (wie durch z.B. Anschluss an eine falsche Netzspannung oder Stromart), missbräuchliche oder unsachgemäße Anwendungen (wie z.B. Überlastung des Gerätes oder Verwendung von nicht zugelassenen Einsatzwerkzeugen oder Zubehör), Nichtbeachtung der Wartungs- und Sicherheitsbestimmungen, Eindringen von Fremdkörpern in das Gerät (wie z.B. Sand, Steine oder Staub), Gewaltanwendung oder Fremdeinwirkungen (wie z. B. Schäden durch Herunterfallen) sowie durch verwendungsgemäßen, üblichen Verschleiß ausgeschlossen. Dies gilt insbesondere für Akkus, auf die wir dennoch eine Garantiezeit von 12 Monaten gewähren. Der Garantieanspruch erlischt, wenn an dem Gerät bereits Eingriffe vorgenommen wurden.
3. Die Garantiezeit beträgt 2 Jahre und beginnt mit dem Kaufdatum des Gerätes. Garantieansprüche sind vor Ablauf der Garantiezeit innerhalb von zwei Wochen, nachdem Sie den Defekt erkannt haben, geltend zu machen. Die Geltendmachung von Garantieansprüchen nach Ablauf der Garantiezeit ist ausgeschlossen. Die Reparatur oder der Austausch des Gerätes führt weder zu einer Verlängerung der Garantiezeit noch wird eine neue Garantiezeit durch diese Leistung für das Gerät oder für etwaige eingebaute Ersatzteile in Gang gesetzt. Dies gilt auch bei Einsatz eines Vor-Ort-Services.
4. Für die Geltendmachung Ihres Garantieanspruches übersenden Sie bitte das defekte Gerät portofrei an die unten angegebene Adresse. Fügen Sie den Verkaufsbeleg im Original oder einen sonstigen datierten Kaufnachweis bei. Bitte bewahren Sie deshalb den Kassenbon als Nachweis gut auf! Beschreiben Sie uns bitte den Reklamationsgrund möglichst genau. Ist der Defekt des Gerätes von unserer Garantieleistung erfasst, erhalten Sie umgehend ein repariertes oder neues Gerät zurück.

Selbstverständlich beheben wir gegen Erstattung der Kosten auch gerne Defekte am Gerät, die vom Garantieumfang nicht oder nicht mehr erfasst sind. Dazu senden Sie das Gerät bitte an unsere Serviceadresse.

Für Verschleiß-/Verbrauchs- und Fehlteile verweisen wir auf die Einschränkungen dieser Garantie gemäß den Garantiebestimmungen dieser Bedienungsanleitung.

### **ISC GmbH · Eschenstraße 6 · 94405 Landau/Isar (Deutschland)**

Telefon: +49 [0] 180 5 011 843 · Telefax +49 [0] 180 5 835 830

(Festnetzpreis: 14 ct/min, Mobilfunkpreise maximal: 42 ct/min)

Außerhalb Deutschlands fallen stattdessen Gebühren für ein reguläres Gespräch ins dt. Festnetz an.

E-Mail: [info@isc-gmbh.info](mailto:info@isc-gmbh.info) · Internet: [www.isc-gmbh.info](http://www.isc-gmbh.info)



**1 Service Hotline: 01805 011 843 - www.isc-gmbh.info - Mo-Fr 8:00-18:00 Uhr**  
(Festnetzpreis: 14 ct/min, Mobilfunkpreise maximal: 42 ct/min; Außerhalb Deutschlands fallen stattdessen Gebühren für ein reguläres Gespräch ins dt. Festnetz an.)

**2 Name:**

**Retouren-Nr. ISC:**

**Straße / Nr.:**

**Telefon:**

**PLZ:**

**Ort:**

**Mobil:**

**3 Welcher Fehler ist aufgetreten (genaue Angabe):**

**Art.-Nr.:**

**I.-Nr.:**

**Sehr geehrte Kundin, sehr geehrter Kunde,**  
bitte beschreiben Sie uns die von Ihnen festgestellte Fehlfunktion Ihres Gerätes als Grund Ihrer Beanstandung möglichst genau. Dadurch können wir für Sie Ihre Reklamation schneller bearbeiten und Ihnen schneller helfen. Eine zu ungenaue Beschreibung mit Begriffen wie „Gerät funktioniert nicht“ oder „Gerät defekt“ verzögert hingegen die Bearbeitung erheblich.

**4 Garantie** JA  NEIN  **Kaufbeleg-Nr. / Datum:**

**1** Service Hotline kontaktieren oder bei ISC-Webadresse anmelden - es wird Ihnen eine Retourennummer zugeteilt | **2** Ihre Anschrift eintragen  
**3** Fehlerbeschreibung und Art.-Nr. und I.-Nr. angeben | **4** Garantiefall JA/NEIN ankreuzen sowie Kaufbeleg-Nr. und Datum angeben und eine Kopie des Kaufbeleges beilegen



F

## Sommaire

1. Consignes de sécurité
2. Description de l'appareil et volume de livraison
3. Utilisation conforme à l'affectation
4. Données techniques
5. Avant la mise en service
6. Commande
7. Remplacement de la ligne de raccordement réseau
8. Nettoyage, maintenance et commande de pièces de rechange
9. Mise au rebut et recyclage
10. Plan de recherche des erreurs



**Avertissement** - Lisez ce mode d'emploi pour diminuer le risque de blessures





### ⚠ Attention !

Lors de l'utilisation d'appareils, il faut respecter certaines mesures de sécurité afin d'éviter des blessures et dommages. Veuillez donc lire attentivement ce mode d'emploi/ces consignes de sécurité. Veillez à le conserver en bon état pour pouvoir accéder aux informations à tout moment. Si l'appareil doit être remis à d'autres personnes, veillez à leur remettre aussi ce mode d'emploi/ces consignes de sécurité. Nous déclinons toute responsabilité pour les accidents et dommages dus au non-respect de ce mode d'emploi et des consignes de sécurité.

## 1. Consignes de sécurité

### ⚠ Avertissement !

**Veillez lire toutes les consignes de sécurité et instructions.** Tout non-respect des consignes de sécurité et instructions peut provoquer une décharge électrique, un incendie et/ou des blessures graves.

**Conservez toutes les consignes de sécurité et instructions pour une consultation ultérieure.**

### ⚠ Attention !

**Sur des eaux dormantes, des pièces d'eau de jardin et des piscines et dans leur proximité, il est uniquement autorisé d'utiliser l'appareil avec un disjoncteur à courant de défaut dont le courant nominal déclencheur ne dépasse pas 30 mA (conformément à VDE 0100, parties 702 et 738).**

**L'appareil ne convient pas à l'emploi dans les piscines, les pataugeoires de tous genres et toutes autres pièces d'eaux dans lesquelles des personnes ou des animaux peuvent se trouver pendant son fonctionnement. Il est interdit de faire fonctionner l'appareil pendant la présence de personnes ou d'animaux dans la zone dangereuse. Consultez votre spécialiste en électricité!**

Cet appareil ne convient pas aux personnes (y compris les enfants) qui en raison de leurs capacités physiques, sensorielles ou intellectuelles ou leur manque d'expérience et/ou de connaissances ne peuvent pas l'utiliser de manière sûre, à moins d'être surveillées et de recevoir les instructions relatives à l'utilisation de l'appareil par une personne responsable de leur sécurité. Surveillez

les enfants pour vous assurer qu'ils ne jouent pas avec l'appareil.

### Attention!

- Effectuez un contrôle à vue de l'appareil avant chaque utilisation de ce dernier. N'utilisez pas l'appareil dès lors que des équipements de sécurité ont été endommagés ou sont usés. N'annulez jamais l'effet d'un dispositif de sécurité.
- Utilisez cet appareil exclusivement dans le respect de l'application conforme indiquée dans ce mode d'emploi.
- C'est vous qui êtes responsable de la sécurité dans la zone de travail
- Si le câble ou le connecteur est endommagé par une influence extérieure, il ne faut pas réparer le câble ! Le câble doit être remplacé par un nouveau. Ce travail doit uniquement être réalisé par un(e) spécialiste électricien(ne).
- La tension de 230 Volts (tension alternative) indiquée sur la plaque signalétique de l'appareil doit correspondre à la tension secteur présente.
- Ne tenez, transportez ou fixez jamais l'appareil par le câble.
- Assurez-vous que les connecteurs enfichables électriques se trouvent dans un endroit à l'abri des inondations ou de l'humidité.
- Avant tout travail sur l'appareil, débranchez la prise secteur.
- Evitez d'exposer directement l'appareil à un jet d'eau.
- L'exploitant est responsable du bon respect des directives de sécurité et de montage. (Demandez éventuellement à un(e) électricien(ne) spécialisé(e))
- L'utilisateur doit exclure tout dommage indirect en raison d'une inondation, en cas de dérangement de l'appareil, en prenant les mesures adéquates (p. ex. installation d'une alarme, pompe de réserve, ou autre.
- En cas de panne éventuelle de l'appareil, les travaux de réparation doivent uniquement être réalisés par un(e) électricien(ne) spécialisé(e) ou par le service après-vente d'ISC.
- L'appareil ne doit jamais fonctionner à sec ni alors que la conduite d'aspiration est entièrement fermée. La garantie du producteur est caduque pour tous les dommages de l'appareil ayant pour origine son fonctionnement à sec.
- Il est interdit d'utiliser l'appareil pour exploiter



- des bassins de piscine.
- Il ne faut pas monter l'appareil dans un circuit d'eau potable.

## 2. Description de l'appareil et volume de livraison

### 2.1 Description de l'appareil (figure 1-2)

1. Raccord de pression
2. Poignée
3. Interrupteur réseau
4. Bouchon de vidange d'eau
5. Raccord d'aspiration
6. Vis du filtre préparatoire
7. Vis de purge d'air
8. Filtre préparatoire
9. Clé pour vis du filtre préparatoire

### 2.2 Volume de livraison

Veillez contrôler si l'article est complet à l'aide de la description du volume de livraison. S'il manque des pièces, il faut vous adresser dans un délai de 5 jours ouvrables maximum après votre achat à notre service après-vente ou au magasin de bricolage compétent le plus proche muni d'une preuve d'achat valable. Veuillez consulter pour cela le tableau des garanties dans les conditions de garantie à la fin du mode d'emploi.

- Ouvrez l'emballage et prenez l'appareil en le sortant avec précaution de l'emballage.
- Retirez le matériel d'emballage tout comme les sécurités d'emballage et de transport (s'il y en a).
- Vérifiez si la livraison est bien complète.
- Contrôlez si l'appareil et ses accessoires ne sont pas endommagés par le transport.
- Conservez l'emballage autant que possible jusqu'à la fin de la période de garantie.

### Attention !

**L'appareil et le matériel d'emballage ne sont pas des jouets ! Il est interdit de laisser des enfants jouer avec des sacs et des films en plastique et avec des pièces de petite taille. Ils risquent de les avaler et de s'étouffer !**

- Pompe de jardin
- Clé pour vis du filtre préparatoire
- Mode d'emploi d'origine

## 3. Utilisation conforme à l'affectation

### Domaine d'application

- Pour l'irrigation et l'arrosage d'espaces verts, de carrés de légumes et de jardins
- Pour le service d'arroseurs automatiques
- Pour la prise d'eau d'étangs, de ruisseaux, de fûts d'eau de pluie, citernes d'eau de pluie et de puits
- Pour l'approvisionnement en eau sanitaire

### Fluides refoulés :

- Destiné au refoulement d'eau claire (eau douce), eau de pluie ou légères lessives / eaux usées.
- Ne pas dépasser la température maximale du liquide refoulé en fonctionnement continu de +35°C.
- Il est interdit de refouler des liquides combustibles, gazeux ou explosifs avec cet appareil.
- Le refoulement de liquides agressifs (acides, lessive alcaline, sève d'écoulement de silos, etc.) ainsi que de liquides contenant des substances abrasives (sable) doit également être évité
- Cet appareil ne convient pas au transport d'eau potable.

La machine doit exclusivement être employée conformément à son affectation. Chaque utilisation allant au-delà de cette affectation est considérée comme non conforme. Pour les dommages en résultant ou les blessures de tout genre, le producteur décline toute responsabilité et l'opérateur/l'exploitant est responsable.

Veillez au fait que nos appareils, conformément à leur affectation, n'ont pas été construits, pour être utilisés dans un environnement professionnel, industriel ou artisanal. Nous déclinons toute responsabilité si l'appareil est utilisé professionnellement, artisanalement ou dans des sociétés industrielles, tout comme pour toute activité équivalente.



## 4. Données techniques

Branchement secteur .....	230V ~ 50 Hz
Puissance absorbée .....	900 Watt
Débit : .....	4100 l/h
Hauteur manométrique maxi. ....	48 m
Pression de refoulement maxi. ....	0,48 MPa (4,8 bar)
Hauteur d'aspiration maxi. ....	8 m
Raccord de pression et d'aspiration .....	33,3 mm (R1IG)
Température de l'eau maxi. ....	35°C

## 5. Avant la mise en service

### 5.1. Raccord de la conduite d'aspiration

- Le diamètre de la conduite d'aspiration, que ce soit un tuyau ou un tube, doit au moins s'élever à 25 mm (1 pouce) ; si la hauteur d'aspiration dépasse 5 m, on recommande 32 mm (1 1/4 pouces).
- Montez la soupape d'aspiration (commande à pied) avec le panier d'aspiration à la conduite d'aspiration.
- Poser la conduite d'aspiration en la faisant monter de la prise d'eau jusqu'à l'appareil. Eviter absolument de poser la conduite d'aspiration au-dessus de la hauteur de la pompe, des bulles d'air dans la conduite d'aspiration ralentissent et empêchent le processus d'aspiration.
- La conduite d'aspiration et celle de pression doivent être posées de telle manière qu'elles ne puissent exercer aucune pression mécanique sur l'appareil.
- La soupape d'aspiration doit se trouver à une profondeur suffisante dans l'eau pour que, lorsque le niveau d'eau baisse, on puisse empêcher que l'appareil ne marche à sec.
- Une conduite d'aspiration non étanche empêche d'aspirer l'eau en raison de l'air aspiré.

### 5.2 Raccord de la conduite de pression

- La conduite de pression (devrait avoir au moins 19 mm (3/4") doit être directement raccordée au raccord de la conduite de pression (33,3 mm (R1IG)) de l'appareil ou via un raccord fileté.
- Evidemment, vous pouvez utiliser un tuyau de refoulement de 13 mm (1/2") avec des raccords vissés correspondants. Le débit est réduit par le tuyau de refoulement plus petit.
- Pendant le processus d'aspiration, ouvrez pleinement les organes d'obturation dans la conduite de refoulement (buse de pulvérisation, soupapes etc.) pour laisser échapper librement l'air dans la conduite d'aspiration.

### 5.3 Installation électrique

- Le raccordement électrique s'effectue sur une prise de courant de sécurité de 230 V ~ 50 Hz. Protection par fusible: au moins 10 ampères.
- Le thermostat installé protège le moteur contre une surcharge ou un blocage. En cas de surchauffe, le thermostat arrête automatiquement la pompe; après son refroidissement, la pompe se remet automatiquement en marche.

## 6. Commande

- Mettez l'appareil sur un sol solide, plan et horizontal.
- Enlevez la vis de purge d'air (7).
- Dévissez la vis du préfiltre (6) à l'aide de la clé jointe à cet effet (9) et retirez le préfiltre (8) comme indiqué sur la figure 2. Vous pouvez ensuite remplir le carter de pompe en eau via la vis du préfiltre (6). Un remplissage de la conduite d'aspiration accélère l'aspiration.
- Le montage est effectué dans l'ordre inverse des étapes.
- Ouvrez la conduite de pression.
- Raccordez le câble secteur.
- Mettez l'appareil en circuit avec le commutateur principal (3) – l'aspiration peut durer 5 minutes pour une hauteur d'aspiration maxi.
- Une fois le travail achevé, mettez l'appareil hors circuit avec le commutateur principal (3).

## 7. Remplacement de la ligne de raccordement réseau

Si la ligne de raccordement réseau de cet appareil est endommagée, il faut la faire remplacer par le producteur ou son service après-vente ou par une personne de qualification semblable afin d'éviter tout risque.

## 8. Nettoyage, maintenance et commande de pièces de rechange

L'appareil est pratiquement sans maintenance. Nous recommandons toutefois d'effectuer des contrôles et un entretien réguliers afin d'en assurer une longue durée de vie.

### Attention!

Avant chaque maintenance, mettez l'appareil hors tension, pour ce faire, retirez la fiche de contact de pompe de la prise de courant.

### 8.1 Maintenance

Si l'appareil est bouché, raccordez la conduite de pression à la conduite d'eau et retirez le tuyau d'aspiration. Ouvrez l'alimentation en eau. Mettez l'appareil plusieurs fois en circuit pendant env. deux secondes. De cette manière, il est possible d'éliminer les obstructions dans la plupart des cas.

### Changement du câble réseau :

**Attention: Déconnectez l'appareil du secteur ! Lorsque le câble secteur est défectueux, seul(e) un(e) spécialiste en électricité est autorisé à le remplacer.**

Aucune pièce à l'intérieur de l'appareil n'a besoin de maintenance.

### 8.2 Nettoyer l'embout du filtre préparatoire

- Nettoyez régulièrement l'embout du filtre préparatoire, le remplacer au besoin
- Ôtez la vis du préfiltre (6) et retirez le préfiltre (8) (figure 2).
- Démontez l'embout du filtre préparatoire comme indiqué dans la figure 3.
- Pour nettoyer le préfiltre, il ne faut pas utiliser de produits nettoyants agressifs ni de l'essence.
- Nettoyez le préfiltre en le tapotant sur une surface plane. En cas d'encrassement important, lavez-le avec de l'eau savonneuse, puis rincez-le à l'eau claire et laissez-le sécher à l'air.
- Le montage est effectué dans l'ordre inverse des étapes.

### 8.3 Entreposage

- Avant une non-utilisation prolongée ou la conservation pendant l'hiver, rincer la pompe soigneusement à l'eau, la vider et la ranger dans un endroit sec.
- En cas de risque de gel, videz complètement l'appareil.
- Après un temps d'arrêt prolongé, vérifier par une courte mise en et hors circuit que le rotor tourne parfaitement.

### 8.4 Commande de pièces de rechange :

Pour les commandes de pièces de rechange, veuillez indiquer les références suivantes:

- Type de l'appareil
- No. d'article de l'appareil
- No. d'identification de l'appareil
- No. de pièce de rechange de la pièce requise

Vous trouverez les prix et informations actuelles à l'adresse [www.isc-gmbh.info](http://www.isc-gmbh.info)



F

## 9. Mise au rebut et recyclage

L'appareil se trouve dans un emballage permettant d'éviter les dommages dus au transport. Cet emballage est une matière première et peut donc être réutilisé ultérieurement ou être réintroduit dans le circuit des matières premières. L'appareil et ses accessoires sont en matériaux divers, comme par ex. des métaux et matières plastiques. Les appareils défectueux ne doivent pas être jetés dans les poubelles domestiques. Pour une mise au rebut conforme à la réglementation, l'appareil doit être déposé dans un centre de collecte approprié. Si vous ne connaissez pas de centre de collecte, veuillez vous renseigner auprès de l'administration de votre commune.

## 10. Plan de recherche des erreurs

Dérangements	Origines	Behebung
Pas de démarrage	<ul style="list-style-type: none"> <li>- Pas de tension du réseau</li> <li>- Roue à aubes est bloquée -Thermostat s'est arrêté</li> </ul>	<ul style="list-style-type: none"> <li>- Vérifier la tension</li> <li>- Démontez la pompe et la nettoyer</li> </ul>
Pompe n'aspire pas	<ul style="list-style-type: none"> <li>- Soupape anti-retour encrassée</li> <li>- Corps de pompe sans eau</li> <li>- Air dans la conduite d'aspiration</li> <li>- Hauteur d'aspiration max. dépassée</li> </ul>	<ul style="list-style-type: none"> <li>- nettoyez</li> <li>- Remplir de l'eau dans le raccord d'aspiration</li> <li>- Vérifier l'étanchéité de la conduite d'aspiration</li> <li>- Vérifier la hauteur d'aspiration</li> </ul>
Débit insuffisant	<ul style="list-style-type: none"> <li>- Hauteur d'aspiration trop élevée</li> <li>- Filtre préparatoire encrassé</li> <li>- Niveau d'eau baisse rapidement</li> <li>- Puissance de la pompe réduite à cause de substances nocives</li> </ul>	<ul style="list-style-type: none"> <li>- Vérifier la hauteur d'aspiration</li> <li>- nettoyez</li> <li>- Placez le tuyau d'aspiration plus bas</li> <li>- Nettoyer la pompe et remplacer les pièces usées</li> </ul>
Thermorupteur met la pompe hors circuit	<ul style="list-style-type: none"> <li>- Moteur surchargé - frottement élevé dû à des corps solides</li> </ul>	<ul style="list-style-type: none"> <li>- Démontez la pompe et la nettoyer. Empêcher l'aspiration de corps solides (filtre)</li> </ul>



F



Uniquement pour les pays de l'Union Européenne

Ne jetez pas les outils électriques dans les ordures ménagères!

Selon la norme européenne 2002/96/CE relative aux appareils électriques et systèmes électroniques usés et selon son application dans le droit national, les outils électriques usés doivent être récoltés à part et apportés à un recyclage respectueux de l'environnement.

Possibilité de recyclage en alternative à la demande de renvoi :

Le propriétaire de l'appareil électrique est obligé, en guise d'alternative à un envoi en retour, à contribuer à un recyclage effectué dans les règles de l'art en cas de cessation de la propriété. L'ancien appareil peut être remis à un point de collecte dans ce but. Cet organisme devra l'éliminer dans le sens de la Loi sur le cycle des matières et les déchets. Ne sont pas concernés les accessoires et ressources fournies sans composants électroniques.

Toute réimpression ou autre reproduction de la documentation et des papiers joints aux produits, même sous forme d'extraits, est uniquement permise une fois l'accord explicite de l'ISC GmbH obtenu.

Sous réserve de modifications techniques

## Conditions de garantie

La société iSC GmbH ou le magasin de bricolage compétent garantit l'élimination des défauts ou le remplacement de l'appareil selon le plan qui suit, les droits de garantie légaux restent cependant inchangés.

Catégorie	Exemple	Prestation de garantie
Défauts de matériel ou de construction		24 mois
Pièces d'usure*	Préfiltre, cartouche de filtre	6 mois
Matériel de consommation/ pièces de consommation*		Garantie uniquement en cas de défaut immédiat (24h après l'achat/sur présentation d'une preuve d'achat datée)
Pièces manquantes		5 jours ouvrables

\*Pas obligatoirement compris dans la livraison !

En ce qui concerne les pièces d'usure, les matériels de consommation et les pièces manquantes, la société iSC GmbH ou le magasin de bricolage compétent garantit la réparation des défauts et la livraison complémentaire uniquement si les vices ont été déclarés dans un délai de 24h (matériel de consommation), 5 jours ouvrables (pièces manquantes) ou 6 mois (pièces d'usure) après l'achat sur présentation d'une preuve d'achat datée.

En cas de vices de matériel ou de construction, nous vous demandons, dans le cas où cela est pris en compte par la garantie, de nous rendre l'appareil avec la carte de l'appareil ci-jointe entièrement remplie. Il est important ce faisant de bien décrire l'erreur.

Répondez pour cela aux questions suivantes :

- est-ce que l'appareil a fonctionné une fois ou était-il défectueux dès le départ ?
- avez-vous remarqué quelque chose avant la panne (symptôme avant la panne) ?
- quel est le défaut de fonctionnement de l'appareil à votre avis (symptôme principal) ?  
Décrivez ce défaut de fonctionnement.



## Bon de garantie

Chère Cliente, Cher Client,

Nos produits sont soumis à un contrôle de qualité très strict. Si cet appareil devait toutefois ne pas fonctionner impeccablement, nous en serions désolés. Dans un tel cas, nous vous prions de bien vouloir prendre contact avec notre service après-vente à l'adresse indiquée sur le bulletin de garantie. Nous restons également volontiers à votre disposition au numéro de téléphone de service indiqué plus bas.

Pour faire valoir une demande de garantie, ce qui suit est valable :

1. Les conditions de garantie règlent les prestations de garantie supplémentaires. Vos droits de garantie légaux ne sont en rien altérés par la garantie présente. Notre prestation de garantie est gratuite.
2. La prestation de garantie s'applique exclusivement aux défauts occasionnés par des vices de fabrication ou de matériau et est limitée à l'élimination de ces défauts ou encore au remplacement de l'appareil. Veillez au fait que nos appareils, conformément à leur affectation, n'ont pas été construits pour être utilisés dans un environnement professionnel, industriel ou artisanal. Un contrat de garantie ne peut avoir lieu dès lors que l'appareil est utilisé à des activités dans des entreprises professionnelles, artisanales ou industrielles ou toute autre activité du même genre. Sont également exclus de notre garantie : les prestations de substitution de dommages dus aux transports, les dommages occasionnés par le non-respect des instructions de montage ou en raison d'une installation non conforme, du non-respect du mode d'emploi (comme par exemple le raccordement à une mauvaise tension réseau ou à un mauvais type de courant), les applications abusives ou non conformes (comme par exemple une surcharge de l'appareil ou encore l'emploi d'accessoires non homologués), le non-respect des prescriptions de maintenance et de sécurité, l'infiltration de corps étrangers dans l'appareil (comme par exemple du sable, des pierres ou de la poussière), l'emploi de la force ou l'influence extérieure (comme par exemple les dommages dus à une chute), ainsi que l'usure normale conforme à l'utilisation. Ceci est particulièrement valable pour les accumulateurs pour lesquels nous offrons toutefois une période de garantie de 12 mois. Le droit à la garantie disparaît dès lors que des interventions ont lieu sur l'appareil.
3. Le délai de garantie s'élève à 2 ans et commence à la date de l'achat de l'appareil. Les demandes de garanties doivent être présentées avant écoulement du délai de garantie, dans les deux semaines suivant le moment auquel le défaut a été reconnu. Toute reconnaissance de demande de garantie après écoulement du délai de garantie est exclue. La réparation ou l'échange de l'appareil n'entraîne nullement une prolongation de la durée de garantie. Elle ne fait pas non plus commencer un nouveau délai de garantie, en raison de cette prestation, pour l'appareil ou pour toute autre pièce de rechange intégrée. Ceci est également valable lorsqu'un service après-vente sur place a été consulté.
4. Pour faire reconnaître votre demande de garantie, veuillez nous envoyer l'appareil défectueux franco de port à l'adresse indiquée ci-dessous. Ajoutez à l'envoi l'original du bon d'achat ou de toute autre preuve de l'achat datée. Veuillez donc toujours bien conserver le bon d'achat en guise de preuve ! Décrivez la raison de la réclamation le plus précisément possible. Si le défaut de l'appareil est compris dans notre prestation de garantie, nous vous retournerons sans délai un appareil réparé ou encore un nouveau.

Bien entendu, nous sommes prêts également à réparer les appareils défectueux contre remboursement des frais, dès lors que l'appareil n'est plus ou pas garanti. Pour ce faire, veuillez envoyer l'appareil à notre adresse de service après-vente.

Pour les pièces d'usure/de consommation et les pièces manquantes, nous renvoyons aux restrictions de cette garantie conformément aux conditions de garantie de ce mode d'emploi.



## Indice

1. Avvertenze sulla sicurezza
2. Descrizione dell'apparecchio ed elementi forniti
3. Utilizzo proprio
4. Caratteristiche tecniche
5. Prima della messa in esercizio
6. Uso
7. Sostituzione del cavo di alimentazione
8. Pulizia, manutenzione e ordinazione dei pezzi di ricambio
9. Smaltimento e riciclaggio
10. Conservazione



**Avvertimento** - Per ridurre il rischio di lesioni leggete le istruzioni per l'uso

### ⚠ **Attenzione!**

Nell'usare gli apparecchi si devono rispettare diverse avvertenze di sicurezza per evitare lesioni e danni. Quindi leggete attentamente queste istruzioni per l'uso/le avvertenze di sicurezza. Conservate bene le informazioni per averle a disposizione in qualsiasi momento. Se date l'apparecchio ad altre persone, consegnate queste istruzioni per l'uso/le avvertenze di sicurezza insieme all'apparecchio. Non ci assumiamo alcuna responsabilità per incidenti o danni causati dal mancato rispetto di queste istruzioni e delle avvertenze di sicurezza.

## **1. Avvertenze sulla sicurezza**

### ⚠ **Avvertimento!**

**Leggete tutte le avvertenze di sicurezza e le istruzioni.** Dimenticanze nel rispetto delle avvertenze di sicurezza e delle istruzioni possono causare scosse elettriche, incendi e/o gravi lesioni. **Conservate tutte le avvertenze e le istruzioni per eventuali necessità future.**

### ⚠ **Attenzione!**

**Nel caso di stagni, laghetti di giardini o piccole vasche e nelle loro vicinanze l'uso dell'apparecchio è consentito solo con interruttore di sicurezza per correnti di guasto con una corrente nominale di intervento fino a 30 mA (secondo la norma VDE 0100 parte 702 e parte 738).**

**L'apparecchio non è adatto all'uso in piscine, piscine per bambini di ogni tipo e vasche in cui possano essere presenti persone o animali mentre essa è in funzione. È vietato l'uso dell'apparecchio in presenza di persone o animali nella zona di pericolo. Rivolgetevi al vostro elettricista specializzato!**

Questo apparecchio non è destinato ad essere usato da persone (bambini compresi) con capacità fisiche, sensoriali o mentali limitate o che manchino di esperienza e/o conoscenze, a meno che non vengano sorvegliati da una persona responsabile per la loro sicurezza o abbiano ricevuto da essa istruzioni su come usare l'apparecchio. I bambini devono essere sorvegliati per assicurarsi che non giochino con l'apparecchio.

### **Attenzione!**

- Prima di ogni uso effettuate un controllo visivo dell'apparecchio. Non usate l'apparecchio se i dispositivi di sicurezza sono danneggiati o usurati. Non escludete mai i dispositivi di sicurezza.
- Utilizzate l'apparecchio esclusivamente per lo scopo indicato in queste istruzioni per l'uso.
- Siete responsabili per la sicurezza nella zona di lavoro.
- Il cavo non deve venire riparato se esso o la spina fossero danneggiati a causa di effetti esterni, ma deve essere sostituito con uno nuovo. Questa operazione deve venire eseguita soltanto da un elettricista specializzato.
- La tensione alternata di 230 V indicata sulla targhetta dell'apparecchio deve corrispondere alla tensione di rete esistente.
- Non sollevare, trasportare o fissare mai l'apparecchio tramite il cavo di collegamento alla rete.
- Assicuratevi che gli attacchi elettrici si trovino in una zona che non venga sommersa dall'acqua e che siano protetti dall'umidità.
- Staccate la spina dalla presa di corrente prima di ogni operazione all'apparecchio.
- Evitate di esporre l'apparecchio ad un getto d'acqua diretto.
- L'utilizzatore è responsabile del rispetto delle norme locali di montaggio e di sicurezza. (In caso di dubbio rivolgetevi ad un elettricista specializzato)
- Tramite misure appropriate l'utilizzatore deve escludere i danni conseguenti causati da inondazioni di ambienti per difetti dell'apparecchio (ad es. installazione di un impianto di allarme, pompa di riserva o simili).
- In caso di un eventuale guasto dell'apparecchio i lavori di riparazione devono venire eseguiti soltanto da un elettricista specializzato oppure dal servizio assistenza ISC.
- L'apparecchio non deve mai funzionare a secco oppure con il tubo di aspirazione completamente chiuso. La garanzia del produttore non vale per danni all'apparecchio dovuti a un funzionamento a secco.
- L'apparecchio non deve essere usato nel caso di vasche di piscine.
- L'apparecchio non deve essere montato nel circuito dell'acqua potabile.

## 2. Descrizione dell'apparecchio ed elementi forniti

### 2.1 Descrizione dell'apparecchio (Fig. 1-2)

1. Attacco di mandata
2. Maniglia di trasporto
3. Interruttore di rete
4. Tappo a vite di scarico dell'acqua
5. Attacco di aspirazione
6. Vite del filtro d'ingresso
7. Vite di sfianto
8. Filtro d'ingresso
9. Chiave per vite del filtro d'ingresso

### 2.2 Elementi forniti

Verificate che l'articolo sia completo sulla base degli elementi forniti descritti. In caso di parti mancanti, rivolgetevi al nostro Centro Servizio Assistenza presentando un documento di acquisto valido entro e non oltre i 5 giorni lavorativi dall'acquisto o al centro fai-da-te competente più vicino. Al riguardo fate attenzione alla Tabella Garanzia nelle disposizioni di garanzia alla fine delle istruzioni.

- Aprite l'imballaggio e togliete con cautela l'apparecchio dalla confezione.
- Togliete il materiale d'imballaggio e anche i fermi di trasporto / imballo (se presenti).
- Controllate che siano presenti tutti gli elementi forniti.
- Verificate che l'apparecchio e gli accessori non presentino danni dovuti al trasporto.
- Se possibile, conservate l'imballaggio fino alla scadenza della garanzia.

### Attenzione!

**L'apparecchio e il materiale d'imballaggio non sono giocattoli! I bambini non devono giocare con sacchetti di plastica, film e piccoli pezzi! Sussiste pericolo di ingerimento e soffocamento!**

- Pompa autoadescante
- Chiave per vite del filtro d'ingresso
- Istruzioni per l'uso originali

## 3. Utilizzo proprio

### Domaine d'application

- Pour l'irrigation et l'arrosage d'espaces verts, de carrés de légumes et de jardins
- Pour le service d'arroseurs automatiques
- Per il prelievo d'acqua da stagni, ruscelli, botti e cisterne dell'acqua piovana e da pozzi
- Per l'alimentazione dell'acqua sanitaria

### Fluidi convogliati

- Per convogliare acqua pulita (acqua dolce), acqua piovana oppure leggere soluzioni alcaline/acqua sanitaria.
- La temperatura massima del liquido convogliato non deve superare i +35 °C in esercizio continuo.
- Con questo apparecchio non devono venire convogliati liquidi infiammabili, gassosi o esplosivi.
- È sconsigliato convogliare liquidi aggressivi (acidi, soluzioni alcaline, acque di percolamento silo, etc.) e dei liquidi con sostanze abrasive (sabbia).
- Questo apparecchio non è adatto al convogliamento dell'acqua potabile.

L'apparecchio deve venire usato solamente per lo scopo a cui è destinato. Ogni altro tipo di uso che esuli da quello previsto non è un uso conforme. L'utilizzatore/l'operatore, e non il costruttore, è responsabile dei danni e delle lesioni di ogni tipo che ne risultino.

Tenete presente che i nostri apparecchi non sono stati costruiti per l'impiego professionale, artigianale o industriale. Non ci assumiamo alcuna garanzia quando l'apparecchio viene usato in imprese commerciali, artigianali o industriali, o in attività equivalenti.

## 4. Caratteristiche tecniche

Allacciamento alla rete .....	230V ~ 50 Hz
Potenza assorbita .....	900 Watt
Portata: .....	4100 l/h
Prevalenza max.....	48 m
Pressione di mandata max.....	0,48 MPa (4,8 bar)
Altezza di aspirazione max. ....	8 m
Attacco di mandata e di aspirazione .....	33,3 mm (R1IG)
Temperatura max. dell'acqua .....	35°C

## 5. Prima della messa in esercizio

### 5.1 Attacco del tubo di aspirazione

- Il diametro del tubo aspirante, sia in caso di tubo flessibile che di tubo solido dovrebbe essere almeno di 25 mm (1 pollice); in caso di una prevalenza superiore a 5 m, si consiglia 32 mm (1 ¼ pollice).
- Montate la valvola aspirante (valvola di fondo) con griglia sul tubo di aspirazione.
- Il tubo di aspirazione deve essere installato in senso ascendente tra il prelievo dell'acqua e l'apparecchio. Evitate assolutamente la posa del tubo di aspirazione al di sopra dell'altezza della pompa. Eventuali bolle d'aria nel tubo di aspirazione rallentano o impediscono il processo di aspirazione.
- Il tubo di aspirazione e di mandata devono venire montati in maniera tale da non esercitare nessuna pressione meccanica sull'apparecchio.
- La valvola aspirante deve essere immersa nell'acqua ad una profondità tale da evitare un funzionamento a secco dell'apparecchio in caso di abbassamento del livello d'acqua.
- Se il tubo di aspirazione non è a tenuta, aspirando aria esso impedisce l'aspirazione dell'acqua.

### 5.2 Attacco del tubo di mandata

- Il tubo di mandata (dovrebbe essere almeno di 19 mm (3/4 di pollice)) deve venire collegato direttamente o attraverso un raccordo filettato all'attacco relativo (33,3 mm (R1IG)) dell'apparecchio.
- Evidemment, vous pouvez utiliser un tuyau de refoulement de 13 mm (1/2") avec des raccords vissés correspondants. Le débit est réduit par le tuyau de refoulement plus petit.
- Pendant le processus d'aspiration, ouvrez pleinement les organes d'obturation dans la conduite de refoulement (buse de pulvérisation, soupapes etc.) pour laisser échapper librement l'air dans la conduite d'aspiration.

### 5.3 Installation électrique

- Le raccordement électrique s'effectue sur une prise de courant de sécurité de 230 V ~ 50 Hz. Protection par fusible: au moins 10 ampères.
- Le thermostat installé protège le moteur contre une surcharge ou un blocage. En cas de surchauffe, le thermostat arrête automatiquement la pompe; après son refroidissement, la pompe se remet automatiquement en marche.

## 6. Uso

- Mettete l'attrezzo su un piano solido, livellato e orizzontale.
- Togliete la vite di sfiato (7).
- Svitare la vite del filtro d'ingresso (6) con la chiave fornita (9) e togliete il filtro di ingresso (8) come mostrato nella Fig. 2. Poi potete riempire di acqua la carcassa della pompa tramite la vite del filtro di ingresso (6). Il riempimento del tubo di aspirazione accelera il processo di aspirazione.
- L'assemblaggio avviene nell'ordine inverso.
- Aprite il tubo di mandata.
- Collegate il cavo di alimentazione.
- Inserite l'apparecchio dall'interruttore di rete (3) - in caso di prevalenza max. la procedura di aspirazione può durare fino a 5 minuti.
- Al termine del lavoro disinserite l'apparecchio dall'interruttore di rete (3).

## 7. Sostituzione del cavo di alimentazione

Se il cavo di alimentazione di questo apparecchio viene danneggiato deve essere sostituito dal produttore, dal suo servizio di assistenza clienti o da una persona al pari qualificata al fine di evitare pericoli.

## 8. Pulizia, manutenzione e ordinazione dei pezzi di ricambio

L'apparecchio non richiede quasi nessuna manutenzione. Per garantire una lunga durata consigliamo però di controllare e curare regolarmente l'apparecchio.

### Attenzione!

Prima di ogni manutenzione all'apparecchio togliete la tensione, staccando il cavo della pompa dalla presa di corrente.

### 8.1 Manutenzione

In caso di un'eventuale ostruzione dell'apparecchio collegate il tubo di mandata al rubinetto dell'acqua e staccate il tubo flessibile di aspirazione. Aprite il rubinetto dell'acqua. Accendete l'apparecchio più volte per ca. due secondi. In questa maniera si può eliminare la maggior parte delle ostruzioni.

### Sostituzione del cavo di alimentazione:

**Attenzione: Staccate la spina dalla presa di corrente! Se il cavo di alimentazione è difettoso deve venire sostituito solo da un elettricista specializzato.**

All'interno dell'apparecchio non si trovano altre parti sottoposte ad una manutenzione qualsiasi.

### 8.2 Pulizia dell'insero del filtro d'ingresso

- Pulite regolarmente l'insero del filtro d'ingresso o, se necessario, sostituitelo
- Rimuovete la vite del filtro di ingresso (6) e togliete il filtro di ingresso (8) (Fig. 2).
- Smontate l'insero del filtro d'ingresso come mostrato nella Fig. 3.
- Non utilizzate detergenti aggressivi o benzina per la pulizia del filtro di ingresso.
- Pulite il filtro d'ingresso dando dei leggeri colpi su una superficie liscia. Se è molto sporco lavatelo con acqua saponata, risciacquatelo con acqua pulita e fatelo asciugare all'aria.
- L'assemblaggio avviene nell'ordine inverso.

### 8.3 Conservazione prolungata

- Se la pompa non viene usata per un periodo piuttosto lungo e prima dell'inverno, essa deve venire lavata a fondo con acqua, svuotata completamente e tenuta all'asciutto.
- In caso di pericolo di gelo l'apparecchio deve venire svuotato completamente.
- Se la pompa è stata ferma a lungo controllate che il rotore ruoti in modo corretto accendendo e spegnendo brevemente la pompa.

### 8.4 Ordinazione di pezzi di ricambio:

Volendo commissionare dei pezzi di ricambio, si dovrebbe dichiarare quanto segue:

- modello dell'apparecchio
- numero dell'articolo dell'apparecchio
- numero d'ident. dell'apparecchio
- numero del pezzo di ricambio del ricambio necessitato.

Per i prezzi e le informazioni attuali si veda [www.isc-gmbh.info](http://www.isc-gmbh.info)



## 9. Smaltimento e riciclaggio

L'apparecchio si trova in un imballaggio per evitare i danni dovuti al trasporto. Questo imballaggio rappresenta una materia prima e può perciò essere utilizzato di nuovo o riciclato. L'apparecchio e i suoi accessori sono fatti di materiali diversi, per es. metallo e plastica. Gli apparecchi difettosi non devono essere gettati nei rifiuti domestici. Per uno smaltimento corretto l'apparecchio va consegnato ad un apposito centro di raccolta. Se non vi è noto nessun centro di raccolta, rivolgetevi per informazioni all'amministrazione comunale.



## 10. Tabella per l'eliminazione delle anomalie

Anomalie	Cause	Rimedio
Il motore non si accende	<ul style="list-style-type: none"><li>- manca la tensione di rete</li><li>- ruota della pompa bloccata - è intervenuto l'interruttore automatico</li></ul>	<ul style="list-style-type: none"><li>- controllare la tensione</li><li>- smontare e pulire la pompa</li></ul>
La pompa non aspira	<ul style="list-style-type: none"><li>- Valvola antiritorno sporca</li><li>- vano pompa senza acqua</li><li>- aria nel tubo di aspirazione</li><li>- altezza di aspirazione eccessiva</li></ul>	<ul style="list-style-type: none"><li>- pulire</li><li>- riempire di acqua l'attacco di aspirazione</li><li>- controllare la tenuta del tubo di aspirazione</li><li>- controllare l'altezza di aspirazione</li></ul>
Portata insufficiente	<ul style="list-style-type: none"><li>- altezza d'aspirazione troppo alta</li><li>- Filtro d'ingresso sporco</li><li>- livello d'acqua si abbassa velocemente</li><li>- portata della pompa ridotta da parti difettose</li></ul>	<ul style="list-style-type: none"><li>- verificare l'altezza d'aspirazione</li><li>- pulire</li><li>- Posizionare il tubo flessibile ad una profondità maggiore</li><li>- pulire la pompa e sostituire le parti difettose</li></ul>
L'interruttore automatico spegne la pompa	<ul style="list-style-type: none"><li>- sforzo eccessivo del motore - attrito eccessivo a causa di corpi estranei</li></ul>	<ul style="list-style-type: none"><li>- smontare e pulire la pompa evitare che vengano aspirati corpi estranei (filtro)</li></ul>



Solo per paesi membri dell'UE

Non smaltite gli elettroutensili nei rifiuti domestici!

Secondo la direttiva europea 2002/96/CE sui rifiuti di apparecchiature elettriche ed elettroniche e il suo recepimento nelle normative nazionali, gli elettroutensili usati devono venire raccolti separatamente e venire smaltiti in modo ecocompatibile.

Alternativa di riciclaggio alla richiesta di restituzione:

il proprietario dell'apparecchio elettrico è tenuto in alternativa, invece della restituzione, a collaborare in modo che lo smaltimento venga eseguito correttamente in caso ceda l'apparecchio. L'apparecchio vecchio può anche venire consegnato ad un centro di raccolta che provvede poi allo smaltimento secondo le norme nazionali sul riciclaggio e sui rifiuti. Non ne sono interessati gli accessori e i mezzi ausiliari senza elementi elettrici forniti insieme ai vecchi apparecchi.

La ristampa o l'ulteriore riproduzione, anche parziale, della documentazione o dei documenti d'accompagnamento dei prodotti è consentita solo con l'esplicita autorizzazione da parte della iSC GmbH.

Con riserva di apportare modifiche tecniche

## Disposizioni di garanzia

La ditta iSC GmbH, ovvero il centro fai-da-te competente, garantisce l'eliminazione di difetti ovvero la sostituzione dell'apparecchio in conformità con la tabella seguente, senza che ciò influisca sui diritti di garanzia previsti dalla legge.

Categoria	Esempio	Prestazione di garanzia
Difetti di materiale o fabbricazione		24 mesi
Parti soggette ad usura *	Filtro di ingresso, cartuccia del filtro	6 mesi
Materiale di consumo/ parti di consumo *		Garanzia solo in caso di difetto immediato (24h dopo acquisto/ data documento di acquisto)
Parti mancanti		5 giorni lavorativi

\* non necessariamente compreso tra gli elementi forniti!

Relativamente a parti soggette ad usura, materiale di consumo e parti mancanti, la ditta iSC GmbH, ovvero il centro fai-da-te responsabile, garantisce un'eliminazione dei difetti ovvero una fornitura sostitutiva solo se il difetto viene comunicato entro 24h (materiale di consumo), 5 giorni lavorativi (parti mancanti) o 6 mesi (parti soggette ad usura) dall'acquisto e se la data di acquisto viene documentata tramite il documento di acquisto.

In caso di difetti del materiale o di fabbricazione vi preghiamo in caso di garanzia di presentare l'apparecchio con il certificato di garanzia accluso, compilato in tutte le sue parti. In questo caso è importante che riportiate una precisa descrizione del difetto.

A tal fine rispondete alle seguenti domande.

- L'apparecchio ha già funzionato una volta o era difettoso fin dall'inizio?
- Avete notato qualcosa prima che si manifestasse il difetto (sintomo prima del difetto)?
- A vostro parere che cosa non funziona nell'apparecchio (sintomo principale)?  
Descrivete che cosa non funziona.

## Certificato di garanzia

Gentili clienti,

i nostri prodotti sono soggetti ad un rigido controllo di qualità. Se l'apparecchio non dovesse tuttavia funzionare correttamente, ci scusiamo e vi preghiamo di rivolgervi al nostro servizio di assistenza clienti all'indirizzo indicato in questa scheda di garanzia. Siamo a vostra disposizione anche telefonicamente al numero del servizio assistenza sotto indicato. Per la rivendicazione dei diritti di garanzia vale quanto segue:

1. Queste condizioni di garanzia regolano ulteriori prestazioni di garanzia. La presente garanzia non tocca i vostri diritti al ricorso di garanzia previsti dalla legge. Le nostre prestazioni di garanzia sono per voi gratuite.
2. La prestazione di garanzia riguarda esclusivamente le anomalie riconducibili a difetti del materiale o di produzione ed è limitata all'eliminazione di queste anomalie o alla sostituzione dell'apparecchio. Tenete presente che i nostri apparecchi non sono stati costruiti per l'impiego professionale, artigianale o industriale. Un contratto di garanzia non viene concluso quando l'apparecchio viene usato in imprese commerciali, artigianali o industriali, o con attività equivalenti. Dalla nostra garanzia sono escluse inoltre le prestazioni di risarcimento per danni dovuti al trasporto o danni causati dalla mancata osservanza delle istruzioni per il montaggio o per installazione non corretta, dalla mancata osservanza delle istruzioni per l'uso (come per es. collegamento a tensione di rete o tipo di corrente non corretto), dall'uso improprio o illecito (come per es. sovraccarico dell'apparecchio o utilizzo di utensili o accessori non consentiti), dalla mancata osservanza delle norme di sicurezza e di manutenzione, dalla penetrazione di corpi estranei nell'apparecchio (come per es. sabbia, pietre o polvere), dall'impiego della forza o dall'influsso esterno (come per es. danni dovuti a caduta) e dall'usura normale e dovuta all'impiego. Ciò vale particolarmente per batterie, per esse concediamo tuttavia 12 mesi di garanzia. Il diritti di garanzia decadono quando sono già effettuati interventi sull'apparecchio.
3. Il periodo di garanzia è 2 anni e inizia alla data d'acquisto dell'apparecchio. I diritti di garanzia devono essere fatti valere prima della scadenza del periodo di garanzia, entro due settimane dopo avere accertato il difetto. È esclusa la rivendicazione di diritti di garanzia dopo la scadenza del relativo periodo. La riparazione o la sostituzione dell'apparecchio non comporta una proroga del periodo di garanzia e con questa prestazione per l'apparecchio o per pezzi di ricambio eventualmente installati non inizia un nuovo periodo di garanzia. Questo vale anche nel caso si ricorra ad un servizio sul posto.
4. Per la rivendicazione dei vostri diritti di garanzia inviate l'apparecchio difettoso franco di porto all'indirizzo sotto indicato. Allegate lo scontrino di cassa in originale o un'altra prova d'acquisto che riporti la data. Conservate bene perciò lo scontrino di cassa come prova! Indicate il motivo di reclamo nel modo più dettagliato possibile. Se il difetto dell'apparecchio rientra nella nostra prestazione di garanzia, ricevete l'apparecchio riparato o un apparecchio nuovo a stretto giro di posta.

Naturalmente effettuiamo a pagamento anche riparazioni sull'apparecchio che non rientrano o non rientrano più nella garanzia. A tale scopo inviate l'apparecchio all'indirizzo del servizio assistenza.

Per parti mancanti, di consumo e soggette ad usura rimandiamo alle limitazioni di questa garanzia secondo le Disposizioni di garanzia di queste istruzioni per l'uso.



NL

## Inhoudsopgave

1. Veiligheidsaanwijzingen
2. Beschrijving van het gereedschap en leveringsomvang
3. Reglementair gebruik
4. Technische gegevens
5. Vóór inbedrijfstelling
6. Bediening
7. Vervanging van de netaansluitleiding
8. Reiniging, onderhoud en bestellen van wisselstukken
9. Verwijdering en recyclage
10. Foutopsporing



NL



Waarschuwing - Handleiding lezen om het letselrisico te verminderen

**⚠ Let op!**

Bij het gebruik van toestellen dienen enkele veiligheidsmaatregelen te worden nageleefd om lichamelijk gevaar en schade te voorkomen. Lees daarom deze handleiding / veiligheidsinstructies zorgvuldig door. Bewaar deze goed zodat u de informatie op elk moment kunt terugvinden. Mocht u dit toestel aan andere personen doorgeven, gelieve dan deze handleiding / veiligheidsinstructies mee te geven. Wij zijn niet aansprakelijk voor ongevallen of schade die te wijten zijn aan niet-naleving van deze handleiding en van de veiligheidsinstructies.

**1. Veiligheidsaanwijzingen****⚠ Waarschuwing!**

**Lees alle veiligheidsinstructies en aanwijzingen.** Nalatigheden bij de inachtneming van de veiligheidsinstructies en aanwijzingen kunnen elektrische schok, brand en/of zware letsels tot gevolg hebben. **Bewaar alle veiligheidsinstructies en aanwijzingen voor de toekomst.**

**⚠ Voorzichtig!**

**Aan stilstaand water, tuin- en zwembadjes en in hun omgeving is het gebruik van het apparaat alleen toegestaan met een verliesstroom-veiligheidsschakelaar met een nominale afschakelstroom tot 30 mA (volgens VDE 0100 deel 702 en 738).**

**Het apparaat is niet geschikt voor gebruik in zwembassins, kinderbadjes van welke soort dan ook en ander water waarin zich personen of dieren kunnen ophouden tijdens het gebruik. Het is niet toegestaan om het apparaat te gebruiken terwijl er personen of dieren binnen de gevarenzone verblijven. Raadpleeg uw elektrovlakman!**

Dit gereedschap is niet bedoeld om door personen (inclusief kinderen) met een beperkt fysiek, sensorisch en geestelijk vermogen of door personen, die niet de nodige ervaring en/of kennis hebben, te worden gebruikt, tenzij dit onder toezicht van een persoon gebeurt die verantwoordelijk is voor hun veiligheid of die hen aanwijst, hoe het gereedschap moet worden gebruikt. Op kinderen moet toezicht worden gehouden om te voorkomen dat ze met het gereedschap spelen.

**Let op!**

- Voer vóór elk bedrijf een zichtcontrole van het apparaat uit. Gebruik het apparaat niet als veiligheidsinrichtingen beschadigd of versleten zijn. Stel nooit veiligheidsinrichtingen buiten werking.
- Gebruik het apparaat uitsluitend overeenkomstig het in deze gebruiksaanwijzing aangegeven gebruiksdoel.
- U bent verantwoordelijk voor de veiligheid in het werkterrein.
- Als de kabel of de stekker door inwerkingen van buitenaf beschadigd worden mag de kabel niet gerepareerd worden! De kabel moet door een nieuwe vervangen worden. Dit werk mag alleen worden uitgevoerd door een elektricien.
- De op het typeplaatje van het apparaat vermelde spanning van 230 volt wisselspanning moet overeenkomen met de beschikbare netspanning.
- Het apparaat nooit optillen, transporteren of bevestigen aan de netkabel.
- Controleer of de elektrische steekverbindingen in het bereik liggen dat niet onder water kan lopen, resp. tegen vocht beschermd zijn.
- Vóór alle werkzaamheden aan het apparaat de netstekker uittrekken.
- Vermijd dat het apparaat wordt blootgesteld aan een directe waterstraal.
- Voor de naleving van de lokale veiligheids- en inbouwvoorschriften is de exploitant verantwoordelijk. (Doe eventueel navraag bij een elektricien.)
- Indirecte schade door een overstroming van ruimtes bij storingen aan het apparaat moet de gebruiker uitsluiten door adequate maatregelen (b.v. installatie van een alarminstallatie, reservepomp e.d.).
- Bij een eventuele uitval van het apparaat mogen reparatiewerkzaamheden alleen worden uitgevoerd door een elektricien of door de ISC klantendienst.
- Het apparaat mag nooit droog lopen of werken met volledig gesloten aanzuigleiding. Voor schade aan het apparaat ontstaan door droogloop komt de garantie van de fabrikant te vervallen.
- Het apparaat mag niet gebruikt worden voor zwembassins.
- Het apparaat mag niet worden ingebouwd in de drinkwaterkringloop.



## 2. Beschrijving van het gereedschap en leveringsomvang

### 2.1 Beschrijving van het gereedschap (fig. 1-2)

1. Drukaansluiting
2. Draaggreep
3. Netschakelaar
4. Wateraftapplug
5. Zuigaansluiting
6. Voorfilterschroef
7. Ontluchtingschroef
8. Voorfilter
9. Sleutel voor voorfilterschroef

### 2.2 Leveringsomvang

Gelieve de volledigheid van het artikel te controleren aan de hand van de beschreven leveringsomvang. Indien er onderdelen ontbreken gelieve zich binnen de 5 werkdagen na aankoop van het artikel te wenden tot ons servicecenter mits vertoon van een geldig bewijs van aankoop of tot de dichtstbijzijnde desbetreffende bouwmarkt.. Gelieve daarvoor de garantietabel in de garantie-bepalingen aan het einde van de handleiding in acht te nemen.

- Open de verpakking en neem het toestel voorzichtig uit de verpakking.
- Verwijder het verpakkingsmateriaal alsmede verpakkings-/transportbeveiligingen (indien aanwezig).
- Controleer of de leveringsomvang compleet is.
- Controleer het toestel en de accessoires op transportschade.
- Bewaar de verpakking indien mogelijk tot het verloop van de garantieperiode.

#### Let op!

**Het toestel en het verpakkingsmateriaal zijn geen speelgoed voor kinderen! Kinderen mogen niet met plastic zakken, folies en kleine stukken spelen! Er bestaat inslik- en verstikkingsgevaar!**

- Tuinpomp
- Sleutel voor voorfilterschroef
- Originele handleiding

## 3. Reglementair gebruik

### Toepassingsgebied

- Voor het irrigeren en gieten van plantsoenen, groentebedden en tuinen
- Voor de werking van gazonsproeiers
- Voor wateronttrekking uit vijvers, beken, regentonnen, regenwaterbakken en putten
- Voor industriewatervoorziening

### Transportmediums

- Voor het transport van helder water (zoet water), regenwater of licht wasloog/water voor industrie of landbouw.
- De maximale temperatuur van de transportvloeistof mag in het continue bedrijf +35°C niet overschrijden.
- Met dit apparaat mogen geen brandbare, gas lekkende of explosieve vloeistoffen getransporteerd worden.
- Het transport van agressieve vloeistoffen (zuren, logen, uit silo's sijpelend sap enz.) en van vloeistoffen met abrasieve stoffen (zand) moet eveneens vermeden worden.
- Dit toestel is niet geschikt voor drinkwatertransport.

De machine mag slechts voor werkzaamheden worden gebruikt waarvoor ze bedoeld is. Elk ander verder gaand gebruik is niet reglementair. Voor daaruit voortvloeiende schade of verwondingen van welke aard dan ook is de gebruiker/bediener, niet de fabrikant, aansprakelijk.

Wij wijzen erop dat onze gereedschappen overeenkomstig hun bestemming niet geconstrueerd zijn voor commercieel, ambachtelijk of industrieel gebruik. Wij geven geen garantie indien het gereedschap in ambachtelijke of industriële bedrijven alsmede bij gelijk te stellen activiteiten wordt gebruikt.



## 4. Technische gegevens

Aansluiting op het net .....	230V ~ 50 Hz
Opgenomen vermogen .....	900 watt
Wateropbrengst: .....	4100 l/u
Opvoerhoogte max. ....	48 m
Opvoerdruk max. ....	0,48 MPa (4,8 bar)
Aanzuighoogte max.: .....	8 m
Druk- en zuigaansluiting .....	33,3 mm (R1IG)
Watertemperatuur max. ....	35°C

## 5. Vóór inbedrijfstelling

### 5.1 Aansluiting van de zuigleiding

- De diameter van de zuigleiding, slang of buis, moet minstens 25 mm (1 duim) bedragen; bij een zuighoogte van meer dan 5 m wordt 32 mm (1 1/4 duim) aanbevolen.
- Zuigklep (voetklep) met zuigkorf monteren aan de zuigleiding.
- De zuigleiding van het wateraftappunt naar het apparaat stijgend leggen. Vermijd absoluut om de zuigleiding te leggen boven de hoogte van de pomp; luchtbellen in de zuigleiding vertragen en verhinderen het aanzuigen.
- Zuig- en drukleiding moeten zo worden aangebracht dat ze geen mechanische druk uitoefenen op het apparaat.
- De zuigklep moet diep genoeg in het water liggen, zodat een droogloop van het apparaat wordt vermeden doordat de waterstand daalt.
- Een ondichte zuigleiding verhindert door lucht aan te zuigen dat er water wordt aangezogen.

### 5.2 Aansluiting van de drukleiding

- De drukleiding (moet min. 19 mm (3/4" zijn)) moet direct of via een schroefdraadnippel worden aangesloten aan de drukleidingaansluiting (33,3 mm (R1IG)) van het apparaat.
- Mits gepaste koppelstukken kan uiteraard ook een drukslang van 13 mm (1/2") worden gebruikt. Het pompvermogen wordt gereduceerd door de kleinere drukslang.
- Tijdens het aanzuigen moeten de in de drukleiding voorhanden zijnde afsluiters (spuitmondstukken, kleppen etc.) helemaal opgedraaid zijn zodat de lucht vrij uit de zuigleiding kan ontsnappen.

### 5.3 Elektrische aansluiting

- De elektrische aansluiting gebeurt aan een wandcontactdoos met aardingscontact 230 V ~ 50 Hz, ampérage van de zekering minstens 10 amp.
- De motor wordt door de ingebouwde thermische contactverbreker beschermd tegen overbelasting of blokkering. In geval van oververhitting wordt de pomp automatisch uitgeschakeld door deze contactverbreker en na het afkoelen wordt de pomp automatisch opnieuw in werking gesteld.

## 6. Bediening

- Het apparaat opstellen op een stabiele, vlakke en horizontale standplaats.
- Verwijder de ontluchtingsschroef (7).
- Schroef de voorfilterschroef (6) af m.b.v. de bijgaande sleutel (9) en verwijder de voorfilter (8) zoals getoond in fig. 2. Daarna kunt u het pomphuis met water vullen via de voorfilterschroef (6). Het vullen van de zuigleiding versnelt het aanzuigen.
- De assemblage gebeurt in omgekeerde volgorde.
- Drukleiding openen.
- Netleiding aansluiten.
- Het toestel aan de netschakelaar (3) inschakelen – het aanzuigen kan bij max. aanzuighoogte tot 5 minuten duren.
- Aan het einde van de werkzaamheden het toestel met de netschakelaar (3) uitschakelen.

## 7. Vervanging van de netaansluitleiding

Als de netaansluitleiding van dit apparaat beschadigd wordt, dan moet hij door de fabrikant of diens klantendienst of door een gelijkwaardig gekwalificeerde persoon vervangen worden, om gevaren te vermijden.

## 8. Reiniging, onderhoud en bestellen van wisselstukken

Het apparaat is verregaand onderhoudsvrij. Voor een lange levensduur raden wij echter een regelmatige controle en onderhoud aan.

### Let op!

Vóór elk onderhoud moet het apparaat spanningsvrij geschakeld worden; hiervoor trekt u de netstekker van de pomp uit het stopcontact.

### 8.1 Onderhoud

Bij eventuele verstopping van het apparaat sluit u de drukleiding aan aan de waterleiding en neemt u de zuigslang eraf. Open de waterleiding. Schakel het apparaat meermaals gedurende ca. twee seconden in. Op deze manier kunnen verstoppingen in de meeste gevallen geëlimineerd worden.

### Vervangen van de netleiding:

**Opgelet: Het apparaat isoleren van het net! Bij defecte netleiding mag deze alleen door een elektricien vervangen worden.**

In het toestel zijn er geen andere te onderhouden onderdelen.

### 8.2 Voorfilterelement reinigen

- Voorfilterelement regelmatig reinigen, indien nodig, vervangen.
- Voorfilterschroef (6) verwijderen en voorfilter (8) wegnemen (fig. 2).
- Voorfilterelement uit elkaar halen zoals getoond in fig. 3.
- Voor het schoonmaken van de voorfilter mogen geen agressieve reinigingsmiddelen of benzine worden gebruikt.
- De voorfilter schoonmaken door hem op een plat vlak uit te kloppen. Bij erge vervuiling met zeepsop wassen, daarna met helder water uitspoelen en aan de lucht laten drogen.
- De assemblage gebeurt in omgekeerde volgorde.

### 8.3 Opslag

- Vóór een langdurig niet-gebruik of vóór het opbergen gedurende de winter moet de pomp grondig met water worden doorgespoeld, volledig geleegd en droog bewaard.
- Bij kans op vorst moet het apparaat helemaal leeggemaakt worden.
- Na een langdurige stilstand controleren of de rotor behoorlijk draait door de pomp kort in en uit te schakelen.

### 8.4 Bestellen van wisselstukken:

Gelieve bij het bestellen van wisselstukken volgende gegevens te vermelden:

- Type van het toestel
- Artikelnummer van het toestel
- Ident-nummer van het toestel
- Wisselstuknummer van het benodigd stuk

Actuele prijzen en info vindt u terug onder [www.isc-gmbh.info](http://www.isc-gmbh.info)

## 9. Verwijdering en recyclage

Het toestel bevindt zich in een verpakking om transportschade te voorkomen. Deze verpakking is een grondstof en bijgevolg herbruikbaar of kan naar de grondstofkringloop worden teruggevoerd. Het toestel en zijn accessoires bestaan uit diverse materialen, zoals b.v. metaal en kunststof. Defecte toestellen horen niet thuis in het huisvuil. Om zich van het toestel naar behoren te ontdoen dient het naar een geschikte verzamelplaats te worden gebracht. Als u geen verzamelplaats kent gelieve u dan bij de gemeente te informeren.

## 10. Foutopsporing

Anomalieën	Oorzaken	Verhelpen
Motor start niet	<ul style="list-style-type: none"> <li>- Geen netspanning</li> <li>- Pompwiel zit vast - motor werd door zijn veiligheidsschakelaar uitgeschakeld</li> </ul>	<ul style="list-style-type: none"> <li>- Spanning controleren</li> <li>- Pomp uit elkaar halen en schoonmaken</li> </ul>
Pomp zuigt niet aan	<ul style="list-style-type: none"> <li>- Terugslagklep vervuild</li> <li>- Pompkamer zonder water</li> <li>- Lucht in de zuigleiding</li> <li>- max. zuighoogte overschreden</li> </ul>	<ul style="list-style-type: none"> <li>- reinigen</li> <li>- Water in de aanzuigaansluiting vullen</li> <li>- Zuigleiding op dichtheid controleren</li> <li>- Zuighoogte controleren</li> </ul>
Onvoldoende wateropbrengst	<ul style="list-style-type: none"> <li>- Voorfilter vervuild</li> <li>- Zuigkorf vervuild</li> <li>- Waterpeil daalt snel</li> <li>- Wateropbrengst verminderd door verontreinigende stoffen</li> </ul>	<ul style="list-style-type: none"> <li>- reinigen</li> <li>- Zuigkorf reinigen</li> <li>- Zuigslang dieper plaatsen</li> <li>- Pomp reinigen en versleten stuk vervangen</li> </ul>
Motorbeveiligingsschakelaar schakelt de pomp uit	<ul style="list-style-type: none"> <li>- Motor overbelast - wrijving door vreemde stoffen te hoog</li> </ul>	<ul style="list-style-type: none"> <li>- Pomp demonteren en reinigen, het aanzuigen van vreemde stoffen voorkomen (filter)</li> </ul>



NL



Enkel voor EU-landen

Elektrisch gereedschap hoort niet bij het huisvuil thuis!

Volgens de Europese richtlijn 2002/96/EG op afgedankte elektrische en elektronische toestellen en omzetting in nationaal recht dienen afgedankte elektrische gereedschappen afzonderlijk te worden verzameld en milieuvriendelijk te worden gerecycleerd.

Recyclagealternatief i.p.v. het toestel terug te sturen:

De eigenaar van het elektrische toestel is alternatief verplicht, i.p.v. het toestel terug te sturen, mede te werken bij de behoorlijke recyclage in geval hij zich van het eigendom ontdoet. Het afgedankte toestel kan hiervoor ook bij een verzamelplaats worden afgegeven die voor een verwijdering als bedoeld in de wetgeving in zake recyclage en afvalverwerking zorgt. Hieronder vallen niet bij de afgedankte toestellen gevoegde accessoires en hulpmiddelen zonder elektrische componenten.

Nadruk of andere reproductie van documentatie en geleidepapieren van de producten, geheel of gedeeltelijk, enkel toegestaan mits uitdrukkelijke toestemming van iSC GmbH.

Technische wijzigingen voorbehouden

## Garantiebepalingen

De firma iSC GmbH of de desbetreffende bouwmarkt garandeert het verhelpen van gebreken resp. de vervanging van het toestel overeenkomstig het onderstaande overzicht waarbij de wettelijke garantieclaims onaangetast blijven.

Categorie	Voorbeeld	Garantieprestatie
Gebreken aan materiaal of constructie		24 maanden
Slijtstukken*	Voorfilter, filterpatroon	6 maanden
Verbruiksmateriaal/ verbruiksstukken*		Garantie enkel in geval van onmiddellijk defect (24u na datum van aankoop/bewijs van aankoop)
Ontbrekende onderdelen		5 werkdagen

\* niet verplicht bij de leveringsomvang begrepen!

Wat betreft slijtstukken, verbruiksmateriaal en ontbrekende onderdelen garandeert de firma iSC GmbH of de desbetreffende bouwmarkt het verhelpen van gebreken resp. een nalevering alleen indien het gebrek binnen de 24u (verbruiksmateriaal), 5 werkdagen (ontbrekende onderdelen) of 6 maanden (slijtstukken) na aankoop wordt aangegeven en de datum van aankoop door het bewijs van aankoop wordt aangetoond.

Bij materiaal- of constructiegebreken verzoeken wij u ons het toestel in geval van garantie samen met de bijgaande garantiekaart te bezorgen en deze kaart volledig in te vullen. Belangrijk is hierbij een nauwkeurige beschrijving van de fout op te geven.

Gelieve daarvoor onderstaande vragen te beantwoorden:

- Heeft het toestel reeds eenmaal gewerkt of was het vanaf het begin defect?
- Is u iets opgevallen voordat het defect zich voordeed (symptoom vóór het defect)?
- Welke foutieve werkwijze vertoont het toestel volgens u (hoofdsymptoom)?  
Beschrijf deze foutieve werkwijze.

## Garantiebewijs

Geachte klant,  
onze producten zijn aan een strenge kwaliteitscontrole onderhevig. Mocht dit apparaat echter ooit niet naar behoren functioneren, spijt het ons ten zeerste en vragen u zich tot onze servicedienst onder het adres vermeld op dit garantiebewijs te wenden. Wij staan ook graag telefonisch tot uw dienst via het hieronder vermelde servicetelefoonnummer. Voor vorderingen in verband met garantie geldt het volgende:

1. Deze garantievoorwaarden regelen bijkomende garantieprestaties. Uw wettelijke garantierechten blijven onaangetaast door deze garantie. Onze garantieprestatie is voor uw gratis.
2. De garantieprestatie heeft uitsluitend betrekking op gebreken die te wijten zijn aan materiaal- of fabricagefouten en is beperkt tot het verhelpen van deze gebreken of het vervangen van het apparaat. Wij wijzen erop dat onze apparaten overeenkomstig hun bestemming niet geconstrueerd zijn voor commercieel, ambachtelijk of industrieel gebruik. Een garantieovereenkomst komt daarom niet tot stand als het apparaat in ambachtelijke of industriële bedrijven alsmede bij gelijk te stellen activiteiten wordt gebruikt. Uitgesloten van onze garantie zijn verder schadeloosstellingen voor transportschade, schade door niet-naleving van de montage-instructies of op grond van ondeskundige installatie, niet-naleving van de handleiding (zoals door b.v. aansluiting op een verkeerde netspanning of stroomsoort), oneigenlijke of onoordeelkundige toepassingen (zoals b.v. overbelasting van het apparaat of gebruik van niet toegestane inzetgereedschappen of toebehoren), niet-naleving van de onderhouds- en veiligheidsbepalingen, binnendringen van vreemde voorwerpen in het apparaat (zoals b.v. zand, stenen of stof), gebruikmaking van geweld of invloeden van buitenaf (zoals b.v. schade door neervallen) alsmede door normale slijtage die zich bij het doelmatig gebruik van het apparaat voordoet. Dit geldt vooral voor accu's waarop wij 12 maanden garantie geven. Er kan geen aanspraak op garantie worden gemaakt als op het apparaat reeds ingrepen werden uitgevoerd.
3. De garantieperiode bedraagt 2 jaar en gaat in op de datum van aankoop van het apparaat. Garantieclaims dienen voor het verloop van de garantieperiode binnen de twee weken na het vaststellen van het defect geldend te worden gemaakt. Het geldend maken van garantieclaims na verloop van de garantieperiode is uitgesloten. De herstelling of vervanging van het apparaat leidt noch tot een verlenging van de garantieperiode noch wordt door deze prestatie een nieuwe garantieperiode voor het apparaat of voor eventueel ingebouwde wisselstukken op gang gebracht. Dit geldt ook bij het ter plaatse uitvoeren van een serviceactiviteit.
4. Om een garantieclaim geldend te maken dient u het defecte apparaat franco op te sturen aan het hieronder vermelde adres. Voeg het originele verkoopbewijs of een ander gedateerd bewijs van aankoop bij. Gelieve daarom de kassabon als bewijs goed te bewaren! Wij verzoeken u de reden van de klacht zo nauwkeurig mogelijk te beschrijven. Valt het defect van het apparaat binnen onze garantieprestatie bezorgen wij u per omgaande een hersteld of nieuw apparaat terug.

Uiteraard staan wij ook tot u dienst om mits betaling van de kosten defecten van het apparaat te verhelpen die buiten de garantieomvang vallen. Te dien einde stuurt u het apparaat aan ons serviceadres op.

Voor slijtstukken, verbruiksmateriaal en ontbrekende onderdelen wordt verwezen naar de beperkingen van deze garantie conform de garantiebepalingen van deze handleiding.



E

## Índice de contenidos

1. Instrucciones de seguridad
2. Descripción del aparato y volumen de entrega
3. Uso adecuado
4. Características técnicas
5. Antes de la puesta en marcha
6. Manejo
7. Cambio del cable de conexión a la red eléctrica
8. Mantenimiento, limpieza y pedido de piezas de repuesto
9. Eliminación y reciclaje
10. Plan para localización de fallos



Aviso - Leer el manual de instrucciones para reducir cualquier riesgo de sufrir daños



**⚠ ¡Atención!**

Al usar aparatos es preciso tener en cuenta una serie de medidas de seguridad para evitar lesiones o daños. Por este motivo, es preciso leer atentamente este manual de instrucciones/advertencias de seguridad. Guardar esta información cuidadosamente para poder consultarla en cualquier momento. En caso de entregar el aparato a terceras personas, será preciso entregarles, asimismo, el manual de instrucciones/advertencias de seguridad. No nos hacemos responsables de accidentes o daños provocados por no tener en cuenta este manual y las instrucciones de seguridad.

**1. Instrucciones de seguridad****⚠ ¡Aviso!**

**Lea todas las instrucciones de seguridad e indicaciones.** El incumplimiento de dichas instrucciones e indicaciones puede provocar descargas, incendios y/o daños graves. **Guarde todas las instrucciones de seguridad e indicaciones para posibles consultas posteriores.**

**⚠ ¡Cuidado!**

**En el caso de aguas estancadas, lagos de jardín y estanques, así como en su entorno, está permitido el uso del aparato únicamente con interruptor de corriente por defecto con una corriente nominal liberada de hasta 30 mA (conforme a VDE 0100 secciones 702 y 738).**

**El aparato no está indicado para ser usado en piscinas, piscinas infantiles u otras aguas a las que tengan acceso personas o animales durante su funcionamiento. No está permitido utilizar el aparato mientras se encuentran personas o animales en las zonas de peligro. ¡Rogamos consultar con su electricista!**

Este aparato no ha sido concebido para ser utilizado por personas (incluyendo niños) cuyas capacidades estén limitadas física, sensorial o psíquicamente, o que no dispongan de la experiencia y/o los conocimientos necesarios. Las personas aptas deberán recibir formación o instrucciones necesarias sobre el funcionamiento del aparato por parte de una persona responsable para su seguridad. Vigilar a los niños para asegurarse de que no jueguen con el aparato.

**¡Atención!**

- Antes de cada uso, realizar un control visual del aparato. No utilizar el aparato si están dañados o gastados los dispositivos de seguridad. No desconectar nunca los dispositivos de seguridad.
- Usar el aparato exclusivamente para la finalidad indicada en estas instrucciones de uso.
- El usuario es responsable de la seguridad en el área de trabajo
- Si el cable o el enchufe resultara dañado por efecto de agentes externos, no está permitido reparar el cable. El cable debe ser sustituido por uno nuevo. Este trabajo será realizado únicamente por un electricista profesional.
- La tensión indicada en la placa de identificación del aparato correspondiente a 230 voltios de corriente alterna ha de coincidir con la tensión de red existente.
- No elevar, fijar ni transportar jamás el aparato por el cable de conexión.
- Es preciso cerciorarse de que los enchufes eléctricos estén ubicados en un lugar protegido contra las inundaciones, así como protegidos de la humedad.
- Antes de realizar cualquier trabajo en el aparato, desenchufar.
- Evitar que el aparato sea expuesto a un chorro directo de agua.
- El propietario es responsable de la observancia de las disposiciones locales en materia de seguridad e instalación. (Si es necesario, consultar a un electricista)
- El usuario es responsable de evitar daños derivados de la inundación de cualquier recinto en caso de averías en el aparato, mediante la adopción de medidas apropiadas (p. ej., instalación de sistemas de alarma, bomba auxiliar o similar).
- En caso de fallo eventual del aparato, los trabajos de reparación solo podrán ser llevados a cabo por un electricista o por el servicio técnico postventa de ISC.
- El aparato no debe funcionar nunca en seco ni con el conducto de aspiración cerrado. La garantía del fabricante no cubre los daños en el aparato provocados por un funcionamiento en seco.
- No está permitido el uso del aparato en piscinas.
- No montar el aparato en la red de abastecimiento de agua potable.

## 2. Descripción del aparato y volumen de entrega

### 2.1 Descripción del aparato (fig. 1-2)

1. Toma de presión
2. Asa de transporte
3. Interruptor de red
4. Tornillo para la purga de agua
5. Empalme para la aspiración
6. Tornillo del filtro previo
7. Tornillo de purga de aire
8. Filtro previo
9. Llave para el tornillo del filtro previo

### 2.2 Volumen de entrega

Sirviéndose de la descripción del volumen de entrega, comprobar que el artículo esté completo. Si faltase alguna pieza, dirigirse a nuestro Service Center o a la tienda especializada más cercana en un plazo máximo de 5 días laborales tras la compra del artículo presentando un recibo de compra válido. A este respecto, observar la tabla de garantía de las condiciones de garantía que se encuentran al final del manual.

- Abrir el embalaje y extraer cuidadosamente el aparato.
- Retirar el material de embalaje, así como los dispositivos de seguridad del embalaje y para el transporte (si existen).
- Comprobar que el volumen de entrega esté completo.
- Comprobar que el aparato y los accesorios no presenten daños ocasionados durante el transporte.
- Si es posible, almacenar el embalaje hasta que transcurra el periodo de garantía.

### Atención!

**¡El aparato y el material de embalaje no son un juguete! ¡No permitir que los niños jueguen con bolsas de plástico, láminas y piezas pequeñas! ¡Riesgo de ingestión y asfixia!**

- Bomba de jardín
- Llave para el tornillo del filtro previo
- Manual de instrucciones original

## 3. Uso adecuado

### Campo de aplicación

- Para el riego de zonas verdes, parterres de verdura y jardines.
- Para el funcionamiento de aspersores de césped.
- Indicado para tomar agua de estanques, arroyos, toneles y cisternas de agua de lluvia, así como pozos
- Para suministrar agua sanitaria

### Líquidos a bombear:

- Agua limpia (agua dulce), agua de lluvia o lejía en baja concentración /agua no potable.
- La temperatura máxima del líquido bombeado no debe sobrepasar los +35°C en funcionamiento continuo.
- Está prohibido bombear sustancias inflamables, gaseosas o explosivas con este aparato.
- Asimismo, está prohibido bombear sustancias agresivas (ácidos, lejías, jugo de filtración de silo, etc.), así como líquidos con sustancias abrasivas (arena).
- Este aparato no ha sido concebido para suministrar agua potable.

Utilizar la máquina sólo en los casos que se indican explícitamente como de uso adecuado. Cualquier otro uso no será adecuado. En caso de uso inadecuado, el fabricante no se hace responsable de daños o lesiones de cualquier tipo; el responsable es el usuario u operario de la máquina.

Tener en consideración que nuestro aparato no está indicado para un uso comercial, industrial o en taller. No asumiremos ningún tipo de garantía cuando se utilice el aparato en zonas industriales, comerciales o talleres, así como actividades similares.

#### 4. Características técnicas

Tensión de red .....	230 V ~ 50 Hz
Consumo .....	900 vatios
Caudal: .....	4100 l/h
Altura de elevación máx. ....	48 m
Presión de elevación máx. .	0,48 MPa (4,8 bares)
Altura máx. de aspiración: .....	8 m
Empalme para la presión y la aspiración .....	33,3 mm (R11G)
Temperatura del agua máx. ....	35°C

#### 5. Antes de la puesta en marcha

##### 5.1 Conexión del conducto de aspiración

- El diámetro del conducto de aspiración, ya se trate de tubo o de manguera, debe ser de 25 mm (1 pulgada) como mínimo; en caso de superar los 5m de altura de aspiración se recomienda 32 mm (1 1/4 pulgadas).
- Montar la válvula de aspiración (válvula de pie) con la cesta correspondiente al conducto de aspiración.
- Colocar el conducto de aspiración de forma ascendente entre la toma de agua y el aparato. Es imprescindible evitar que el conducto quede colocado más arriba de la bomba, puesto que la entrada de burbujas de aire en el conducto retardarían y obstaculizarían el proceso de aspiración.
- El conducto de aspiración y el de presión deben colocarse de forma que no ejerzan presión mecánica sobre el aparato.
- Es imprescindible sumergir la válvula de aspiración a profundidad suficiente, de modo que el aparato no pueda trabajar en seco al bajar el nivel de agua.
- Un conducto de aspiración no estanco aspira aire, lo cual obstaculiza la succión del agua.

##### 5.2 Conexión del conducto de presión

- El conducto de presión (de mín. 19 mm (3/4")) debe estar conectado directamente o mediante un racor filetado a la conexión del conducto de presión 33,3 mm (R11G) del aparato.
- Usando las atornilladuras adecuadas puede utilizarse sin problemas una manguera de bombeo de 13 mm (1/2"). La capacidad de bombeo se reduce en este caso debido al diámetro inferior de la manguera.
- Durante el proceso de aspiración deben abrirse completamente los dispositivos de cierre que se encuentren en la manguera de bombeo (boquilla pulverizadora, válvulas etc.), con el fin de que pueda salir el aire que se halle en la manguera.

##### 5.3 Conexión eléctrica

- La conexión eléctrica se realiza mediante un enchufe de protección 230 V ~ 50 Hz. Protección mínima de 10 amperios.
- Un dispositivo de control de la temperatura protege el motor ante una sobrecarga o bloqueo. En caso de sobrecalentamiento, el dispositivo de control de la temperatura para automáticamente la bomba y tras su enfriamiento ésta se pone de nuevo automáticamente en marcha.

#### 6. Manejo

- Colocar el aparato sobre una superficie horizontal, plana y resistente.
- Quitar el tornillo de purga de aire (7).
- Desmontar el tornillo del filtro previo (6) con la llave suministrada (9) y sacar el filtro previo (8) según se muestra en la fig. 2. A continuación se puede llenar de agua la carcasa de la bomba a través del tornillo del filtro previo (6). El llenado del conducto de aspiración acelera el proceso.
- El montaje se realiza siguiendo el mismo orden pero a la inversa.
- Abrir conducto de presión.
- Conectar cable de red.
- Conectar el aparato al interruptor de red (3): la succión puede durar hasta 5 minutos a una altura de succión máxima.
- Una vez finalizados los trabajos, apagar el aparato en el interruptor de red (3).

## 7. Cambio del cable de conexión a la red eléctrica

Cuando el cable de conexión a la red de este aparato esté dañado, deberá ser sustituido por el fabricante o su servicio de asistencia técnica o por una persona cualificada para ello, evitando así cualquier peligro.

## 8. Mantenimiento, limpieza y pedido de piezas de repuesto

El aparato requiere un mantenimiento mínimo. No obstante, recomendamos realizar controles y cuidados periódicos para asegurar una vida útil prolongada.

### ¡Atención!

Desenchufar el aparato antes de realizar cualquier trabajo de mantenimiento.

### 8.1 Mantenimiento

Si se atasca el aparato, conectar el conducto de presión a la toma de agua y extraer el tubo de aspiración. Abrir la toma de agua. Conectar el aparato varias veces durante unos 2 segundos. Así, en la mayoría de los casos se podrá eliminar el atasco.

### Cambio del cable de red:

**Atención: ¡Desenchufar el aparato de la red eléctrica! En caso de que el cable de red esté defectuoso, su cambio será llevado a cabo únicamente por un electricista profesional.**

No hay que realizar el mantenimiento a más piezas en el interior del aparato.

### 8.2 Limpiar el filtro previo

- Limpiar el filtro previo periódicamente, cuando sea necesario cambiarlo
- Extraer el tornillo del filtro previo (6) y retirar el filtro (8) (fig. 2).
- Desmontar el filtro previo según se muestra en la fig. 3.
- Para limpiar el filtro previo y la válvula de retención no utilizar productos agresivos ni bencina.
- Para limpiar el filtro previo no se puede utilizar bencina ni sustancias limpiadoras corrosivas.
- Limpiar el filtro previo sacudiéndolo sobre una superficie lisa. En caso de que esté muy sucio, limpiarlo con jabón, aclararlo con agua limpia y dejar secar al aire.
- El montaje se realiza siguiendo el mismo orden pero a la inversa.

### 8.3 Almacenamiento

- Als de pomp vrij lang niet wordt gebruikt of over de winter wordt opgeborgen, moet ze grondig met water worden doorgespoeld, helemaal geledigd en droog bewaard.
- En caso de que exista peligro de heladas, vaciar completamente el aparato.
- Na vrij lange stilstandstijden door kort in- en uitschakelen controleren of de rotor correct draait.

### 8.4 Pedido de piezas de recambio:

Al solicitar recambios se indicarán los datos siguientes:

- Tipo de aparato
- No. de artículo del aparato
- No. de identidad del aparato
- No. del recambio de la pieza necesitada.

Encontrará los precios y la información actual en [www.isc-gmbh.info](http://www.isc-gmbh.info)



E

## 9. Eliminación y reciclaje

El aparato está protegido por un embalaje para evitar daños producidos por el transporte. Este embalaje es materia prima y, por eso, se puede volver a utilizar o llevar a un punto de reciclaje. El aparato y sus accesorios están compuestos de diversos materiales, como, p. ej., metal y plástico. Los aparatos defectuosos no deben tirarse a la basura doméstica. Para su eliminación adecuada, el aparato debe entregarse a una entidad recolectora prevista para ello. En caso de no conocer ninguna, será preciso informarse en el organismo responsable del municipio.

## 10. Plan para localización de fallos

Averías	Causas	Solución
El motor no arranca	<ul style="list-style-type: none"> <li>- Falta tensión de red</li> <li>- La rueda de la bomba está bloqueada, protección de sobrettemperatura ha sido activada</li> </ul>	<ul style="list-style-type: none"> <li>- Comprobar la tensión</li> <li>- Desmontar la bomba y limpiarla</li> </ul>
La bomba no aspira	<ul style="list-style-type: none"> <li>- Válvula de retención sucia</li> <li>- Interior de la bomba sin agua</li> <li>- Aire en la manguera de aspiración</li> <li>- Se ha sobrepasado la altura de aspiración</li> </ul>	<ul style="list-style-type: none"> <li>- limpiarla</li> <li>- Llenar agua en la conexión de aspiración</li> <li>- Comprobar que no esté dañada la manguera</li> <li>- Comprobar altura correcta</li> </ul>
Caudal insuficiente	<ul style="list-style-type: none"> <li>- Altura de aspiración demasiado elevada</li> <li>- Filtro previo sucio</li> <li>- Descenso rápido del nivel de agua</li> <li>- Caudal reducido por suciedad</li> </ul>	<ul style="list-style-type: none"> <li>- Comprobar altura correcta</li> <li>- limpiarla</li> <li>- Poner la manguera de succión a más profundidad</li> <li>- Limpiar la bomba y sustituir pieza de desgaste.</li> </ul>
El dispositivo de sobrettemperatura desconecta la bomba	<ul style="list-style-type: none"> <li>- Motor sobrecargado debido a la acción de cuerpos extraños.</li> </ul>	<ul style="list-style-type: none"> <li>- Desmontar y limpiar la bomba Evitar la aspiración de cuerpos extraños (Filtro)</li> </ul>



E



Sólo para países miembros de la UE

No tirar herramientas eléctricas en la basura casera.

Según la directiva europea 2002/96/CE sobre aparatos usados electrónicos y eléctricos y su aplicación en el derecho nacional, dichos aparatos deberán recojerse por separado y eliminarse de modo ecológico para facilitar su posterior reciclaje.

Alternativa de reciclaje en caso de devolución:

El propietario del aparato eléctrico, en caso de no optar por su devolución, está obligado a reciclar adecuadamente dicho aparato eléctrico. Para ello, también se puede entregar el aparato usado a un centro de reciclaje que trate la eliminación de residuos respetando la legislación nacional sobre residuos y su reciclaje. Esto no afecta a los medios auxiliares ni a los accesorios sin componentes eléctricos que acompañan a los aparatos usados.

Sólo está permitido copiar la documentación y documentos anexos del producto, o extractos de los mismos, con autorización expresa de iSC GmbH.

Nos reservamos el derecho a realizar modificaciones técnicas

## Condiciones de garantía

La empresa iSC GmbH o la tienda especializada competente garantiza la reparación de los fallos o el cambio del aparato de acuerdo con la siguiente tabla, sin que por ello se vean afectados los derechos legales a prestación de garantía.

Categoría	Ejemplo	Prestación de garantía
Fallos de material o de diseño		24 meses
Piezas de desgaste*	Filtro previo, cartucho de filtro	6 meses
Material de consumo/ Piezas de consumo*		Garantía sólo en caso de notificación inmediata del defecto (24h después de la compra / fecha del recibo de compra)
Falta de piezas		5 días laborales

\*¡no tiene por qué estar incluido en el volumen de entrega!

En lo que se refiere a piezas de desgaste, material de consumo y falta de piezas, la empresa iSC GmbH o la tienda especializada competente garantiza una reparación del fallo o una sustitución del producto, únicamente si el defecto se indica en un plazo de 24h (material de consumo), 5 días laborales (piezas que faltan) o 6 meses (piezas de desgaste) tras la compra y se justifica la fecha de compra mediante el recibo de compra.

En caso de daños de material o diseño dentro del período de garantía, envíenos el aparato con la tarjeta que lo acompaña completamente cumplimentada. Es importante indicar una descripción exacta del fallo.

Para ello, es preciso responder a las siguientes preguntas:

- ¿Ha funcionado el aparato en algún momento o estaba defectuoso desde el principio?
- ¿Le ha llamado algo la atención antes de surgir el fallo (indicio antes del fallo)?
- ¿Qué fallo de funcionamiento le parece que presenta el aparato (indicio principal)?  
Describa ese fallo en el funcionamiento.



## Certificado de garantía

Estimado cliente:

Nuestros productos están sometidos a un estricto control de calidad. No obstante, lamentaríamos que este aparato dejara de funcionar correctamente, en tal caso, le rogamos que se dirija a nuestro servicio de atención al cliente en la dirección indicada en la parte inferior de la presente tarjeta de garantía. Con mucho gusto le atenderemos también telefónicamente en el número de servicio indicado a continuación. Para hacer válido el derecho de garantía, proceda de la siguiente forma:

1. Estas condiciones de garantía regulan prestaciones de la garantía adicionales. Sus derechos legales a prestación de garantía no se ven afectados por la presente garantía. Nuestra prestación de garantía es gratuita para usted.
2. La prestación de garantía se extiende exclusivamente a defectos ocasionados por fallos de material o de producción y está limitada a la reparación de los mismos o al cambio del aparato. Tenga en consideración que nuestro aparato no está indicado para un uso comercial, en taller o industrial. Por lo tanto, no procederá un contrato de garantía cuando se utilice el aparato en zonas industriales, comerciales o talleres, así como actividades similares. De nuestra garantía se excluye cualquier otro tipo de prestación adicional por daños ocasionados por el transporte, daños ocasionados por la no observancia de las instrucciones de montaje o por una instalación no profesional, no observancia de las instrucciones de uso (como, p. ej., conexión a una tensión de red o corriente no indicada), aplicaciones impropias o indebidas (como, p. ej., sobrecarga del aparato o uso de herramientas o accesorios no homologados), no observancia de las disposiciones de mantenimiento y seguridad, introducción de cuerpos extraños en el aparato (como, p. ej., arena, piedras o polvo), uso violento o influencias externa (como, p. ej., daños por caídas), así como por el desgaste habitual por el uso. Esto se aplica especialmente en aquellas baterías para las que ofrecemos un plazo de garantía de 12 meses. El derecho a garantía pierde su validez cuando ya se hayan realizado intervenciones en el aparato.
3. El periodo de garantía es de 2 años y comienza en la fecha de la compra del aparato. El derecho de garantía debe hacerse válido, antes de finalizado el plazo de garantía, dentro de un periodo de dos semanas una vez detectado el defecto. El derecho de garantía vence una vez transcurrido el plazo de garantía. La reparación o cambio del aparato no conllevará ni una prolongación del plazo de garantía ni un nuevo plazo de garantía ni para el aparato ni para las piezas de repuesto montadas. Esto también se aplica en el caso de un servicio in situ.
4. Para hacer efectivo su derecho a garantía, envíe gratuitamente el aparato defectuoso a la dirección indicada a continuación. Adjunte el original del ticket de compra u otro tipo de comprobante de compra con fecha. ¡A tal efecto, guarde en lugar seguro el ticket de compra como comprobante! Describa con la mayor precisión posible el motivo de la reclamación. Si nuestra prestación de garantía incluye el defecto aparecido en el aparato, recibirá de inmediato un aparato reparado o nuevo de vuelta.

Naturalmente, también solucionaremos los defectos del aparato que no se encuentren comprendidos o ya no se encuentren comprendidos en la garantía, en este caso contra reembolso de los costes. Para ello, envíe el aparato a nuestra dirección de servicio técnico.

Para piezas de desgaste, de repuesto y falta de piezas nos remitimos a las limitaciones de esta garantía conforme a las condiciones de garantía de este manual de instrucciones.



P

## Índice

1. Instruções de segurança
2. Descrição do aparelho e material a fornecer
3. Utilização adequada
4. Dados técnicos
5. Antes da colocação em funcionamento
6. Operação
7. Substituição do cabo de ligação à rede
8. Limpeza, manutenção e encomenda de peças sobressalentes
9. Eliminação e reciclagem
10. Plano de localização de falhas



Aviso - Para reduzir o risco de ferimentos leia o manual de instruções



### ⚠ Atenção!

Ao utilizar ferramentas, devem ser respeitadas algumas medidas de segurança para prevenir ferimentos e danos. Por conseguinte, leia atentamente este manual de instruções / estas instruções de segurança. Guarde-o num local seguro, para que o possa consultar sempre que necessário. Caso passe o aparelho a outras pessoas, entregue também este manual de instruções / estas instruções de segurança. Não nos responsabilizamos pelos acidentes ou danos causados pela não observância deste manual e das instruções de segurança.

## 1. Instruções de segurança

### ⚠ Aviso!

**Leia todas as instruções de segurança e indicações.** O incumprimento das instruções de segurança e indicações pode provocar choques eléctricos, incêndios e/ou ferimentos graves. **Guarde todas as instruções de segurança e indicações para mais tarde consultar.**

### ⚠ Cuidado!

**Em águas paradas, lagos de jardim e piscinas biológicas e nas suas imediações, a utilização do aparelho só é permitida com um disjuntor de corrente de falha com uma corrente nominal de disparo até 30 mA (segundo norma VDE 0100 parte 702 e 738).**

**O aparelho não se destina a ser usado em piscinas, piscinas para crianças de qualquer tipo e outros meios aquáticos, nos quais se possam encontrar pessoas ou animais durante o seu funcionamento. Não é permitido o funcionamento do aparelho durante a permanência de pessoas ou animais na zona de perigo. Informe-se junto de um electricista!**

Este aparelho não se destina a ser usado por pessoas (inclusive crianças) com limitações físicas, sensoriais ou psíquicas e experiência ou conhecimento insuficientes, a não ser quando acompanhadas de uma pessoa responsável pela sua segurança ou que instrua sobre como se deve utilizar a máquina. As crianças devem ser mantidas sob vigilância para garantir que não brincam com o aparelho.

### Atenção!

- Antes de cada utilização, efectue um controlo visual do aparelho. Não utilize o aparelho se os dispositivos de segurança estiverem danificados ou gastos. Nunca desactive os dispositivos de segurança.
- Utilize o aparelho exclusivamente para os fins de utilização indicados nestas instruções de serviço.
- O operador é responsável pela segurança na área de trabalho
- Se o cabo ou a ficha ficarem danificados devido a influências externas, não pode reparar o cabo! O cabo tem de ser substituído por um novo. Este trabalho apenas pode ser executado por um electricista.
- A tensão alternada de 230 Volt, indicada na placa de características do aparelho, tem de corresponder à tensão de rede existente.
- Nunca eleve, transporte ou fixe o aparelho através do cabo eléctrico.
- Certifique-se de que as ligações eléctricas de encaixe se encontram na área protegida contra inundação, ou seja, que estão protegidas contra humidade.
- Antes de cada trabalho no aparelho, desligue a ficha de alimentação da tomada.
- Evite que o aparelho seja exposto a um jacto de água directo.
- O operador é responsável pelo cumprimento das disposições de segurança e de montagem locais. (Se necessário, informe-se junto de um electricista)
- O utilizador tem de evitar danos subsequentes resultantes de uma inundação de espaços no caso de avarias no aparelho, mediante a aplicação de medidas adequadas (p. ex. a instalação de um sistema de alarme, uma bomba de reserva ou semelhante).
- Em caso de falha do aparelho, os trabalhos de reparação só podem ser efectuados por um electricista ou pelo serviço de assistência técnica da ISC.
- O aparelho nunca pode funcionar em seco ou ser operado com o tubo de aspiração totalmente fechado. A garantia do fabricante não cobre danos no aparelho causados por um funcionamento em seco.
- O aparelho não pode ser utilizado para o funcionamento de piscinas.
- O aparelho não pode ser integrado no circuito de água potável.



## 2. Descrição do aparelho e material a fornecer

### 2.1 Descrição do aparelho (figura 1-2)

1. Ligaç o de press o
2. Pega de transporte
3. Interruptor de corrente
4. Parafuso para a sa da da  gua
5. Ligaç o de aspiraç o
6. Parafuso do pr -filtro
7. Parafuso de evacuaç o de ar
8. Pr -filtro
9. Chave para parafuso do pr -filtro

### 2.2 Material a fornecer

Com a ajuda da descriç o do material a fornecer, verifique se o artigo se encontra completo. Caso faltem peç as, dirija-se num prazo m ximo de 5 dias  teis ap s a compra do artigo a um dos nossos Service Center ou ao representante mais pr ximo, fazendo-se acompanhar de um tal o de compra v lido. Para o efeito, consulte a tabela da garantia que se encontra nos termos de garantia no fim do manual.

- Abra a embalagem e retire cuidadosamente o aparelho.
- Remova o material da embalagem, assim como os dispositivos de seguranç a da embalagem e de transporte (caso existam).
- Verifique se o material a fornecer est  completo
- Verifique se o aparelho e as peç as acess rias apresentam danos de transporte.
- Se poss vel, guarde a embalagem at  ao termo do per odo de garantia.

### Atenç o!

**O aparelho e o material da embalagem n o s o brinquedos! As crianç as n o devem brincar com sacos de pl stico, pel culas ou peç as de pequena dimens o! Existe o perigo de deglutiç o e asfixia!**

- Bomba de jardim
- Chave para parafuso do pr -filtro
- Manual de instruções original

## 3. Utilizaç o adequada

### Campo de aplicaç o

- Para irrigaç o e rega de  reas verdes, hortas e jardins.
- Para o funcionamento de aspersores para relva
- Para a recolha de  gua de lagos, ribeiros, ton is pluviais, cisternas e fontes
- Para o abastecimento de  gua industrial

### L quidos a vaziar:

- Para bombagem de  gua limpa ( gua doce),  gua pluvial ou lix via leve/ gua industrial.
- No modo de operaç o cont nua, a temperatura m xima do l quido a vaziar n o dever  exceder os +35  C.
- Este aparelho n o   adequado para l quidos inflam veis, explosivos ou que libertem gases.
- Deve ser igualmente evitada a bombagem de l quidos agressivos ( cidos, bases, l quido de ensilagem, etc.) ou que contenham subst ncias abrasivas (areia)
- Este aparelho n o   indicado para a bombagem de  gua pot vel.

A m quina s o pode ser utilizada para os fins a que se destina. Qualquer outro tipo de utilizaç o   considerado inadequado. Os danos ou ferimentos de qualquer tipo da  resultantes s o da responsabilidade do utilizador/operador e n o do fabricante.

Chamamos a atenç o para o facto de os nossos aparelhos n o terem sido concebidos para uso comercial, artesanal ou industrial. N o assumimos qualquer responsabilidade se o aparelho for utilizado no com rcio, artesanato ou ind stria ou em actividades equipar veis.



#### 4. Dados técnicos

Ligação à rede: ..... 230 V ~ 50 Hz  
Potência absorvida ..... 900 Watt  
Vazão: ..... 4100 l/h  
Altura manométrica máx. .... 48 m  
Pressão máx. produzida ..... 0,48 MPa (4,8 bar)  
Altura de aspiração máx.: ..... 8 m  
Pressão e ligação de aspiração . 33,3 mm (R1IG)  
Temperatura máx. da água ..... 35 °C

#### 5. Antes da colocação em funcionamento

##### 5.1 Ligação do tubo de aspiração

- O diâmetro do tubo de aspiração, quer seja mangueira quer seja tubo, deve ser de pelo menos 25 mm (1 polegada); se a altura de aspiração for superior a 5 m recomendamos 32 mm (1 1/4 polegadas).
- Monte a válvula de aspiração (válvula de pé) com o ralo no tubo de aspiração.
- Disponha, em sentido ascendente, o tubo de aspiração entre o ponto de recolha da água e o aparelho. O tubo de aspiração não deverá, em nenhuma circunstância, ser disposto acima da altura da bomba, uma vez que as bolhas de ar no tubo retardam e podem até mesmo impossibilitar o processo de aspiração.
- Os tubos de aspiração e pressão devem ser instalados de maneira a não exercerem qualquer tipo de pressão mecânica sobre o aparelho.
- A válvula de aspiração deve estar localizada a uma profundidade adequada para impedir que o aparelho funcione a seco com a descida do nível da água.
- As fugas no tubo de aspiração impossibilitam a aspiração da água devido à admissão de ar.

##### 5.2 Ligação do tubo de pressão

- O tubo de pressão (de, no mín. 19 mm (3/4")) tem de ser conectado directamente ou através de um niple roscado à respectiva ligação (33,3 mm (R1IG)) do aparelho.
- Obviamente que é possível utilizar um tubo flexível de pressão de 13 mm (1/2") com as respectivas uniões roscadas. O débito é, no entanto, reduzido pelo tubo flexível de pressão mais pequeno.
- Durante o processo de aspiração devem abrir-se totalmente os dispositivos de fecho existentes no tubo flexível de pressão (pulverizadores, válvulas, etc.) para que o ar existente no tubo de aspiração possa sair livremente.

##### 5.3 Ligação eléctrica

- A ligação eléctrica é efectuada por uma tomada com contactos protegidos de 230 V ~ 50 Hz com protecção por fusíveis de, pelo menos, 10 amperes.
- O controlador de temperatura incorporado protege o motor de sobrecargas e bloqueios, desligando automaticamente a bomba, em caso de sobreaquecimento. Logo que arrefeça, esta volta a ligar-se por si só.

#### 6. Operação

- Coloque o aparelho numa base sólida, plana e horizontal.
- Retire o parafuso de evacuação de ar (7).
- Desaperte o parafuso do pré-filtro (6) com a chave fornecida (9) e retire o pré-filtro (8) como indica a figura 2. A seguir, pode encher a carcaça da bomba com água através do parafuso do pré-filtro (6). O enchimento do tubo de aspiração acelera o processo de aspiração.
- A montagem é realizada na sequência inversa.
- Abra o tubo de pressão.
- Ligue o cabo eléctrico.
- Ligue o aparelho no interruptor de corrente (3) – a aspiração pode demorar até 5 minutos com a altura máx. de aspiração.
- Depois de terminado o trabalho, desligue o aparelho do interruptor de corrente (3).

## 7. Substituição do cabo de ligação à rede

Para evitar perigos, sempre que o cabo de ligação à rede deste aparelho for danificado, é necessário que seja substituído pelo fabricante ou pelo seu serviço de assistência técnica ou por uma pessoa com qualificação.

## 8. Limpeza, manutenção e encomenda de peças sobressalentes

O aparelho quase não necessita de manutenção. Para alcançar uma vida útil longa, aconselhamos, no entanto, um controlo e uma conservação regulares.

### Atenção!

Antes de cada manutenção o aparelho tem de ser desligado da corrente. Para tal, desligue a ficha de alimentação da bomba da tomada.

### 8.1 Manutenção

Em caso de eventual entupimento do aparelho, ligue o tubo de pressão ao tubo de água e remova a mangueira de aspiração. Abra o tubo de água. Ligue repetidamente o aparelho, mantendo-o ligado durante aprox. dois segundos. Deste modo, é possível eliminar entupimentos na maior parte dos casos.

### Substituição do cabo eléctrico:

**Atenção: desligue o aparelho da rede! Se o cabo eléctrico estiver danificado só pode ser substituído por um electricista.**

No interior do aparelho não existem quaisquer peças que necessitem de manutenção.

### 8.2 Limpar o inserto do pré-filtro

- Limpe regularmente o inserto do pré-filtro e quando necessário substitua-o.
- Remova o parafuso do pré-filtro (6) e remova o pré-filtro (8) (figura 2).
- Desmonte o inserto do pré-filtro como demonstra a figura 3.
- Para a limpeza do pré-filtro não podem ser utilizados produtos de limpeza agressivos ou gasolina.
- Para limpar o pré-filtro, bata com ele sobre uma superfície plana. No caso de estarem muito sujos, limpe-os com sabão e de seguida enxagúe-os com água limpa e deixe-os secar ao ar.
- A montagem é realizada na sequência inversa.

### 8.3 Armazenagem

- Se não utilizar a bomba por um longo período de tempo ou em caso de baixas temperaturas, esta deve ser bem enxaguada, completamente esvaziada e armazenada seca.
- Em caso de perigo de congelamento, o aparelho tem de ser completamente esvaziado.
- Depois de o aparelho ter estado parado por muito tempo, ligue-o e desligue-o por instantes para verificar se o rotor gira sem problemas.

### 8.4 Encomenda de peças sobressalentes:

Ao encomendar peças sobressalentes, devem-se fazer as seguintes indicações:

- Tipo da máquina
- Número de artigo da máquina
- Número de identificação da máquina
- Número da peça sobressalente necessária

Pode encontrar os preços e informações actuais em [www.isc-gmbh.info](http://www.isc-gmbh.info)



P

## 9. Eliminação e reciclagem

O aparelho encontra-se dentro de uma embalagem para evitar danos de transporte. Esta embalagem é matéria-prima, podendo ser reutilizada ou reciclada. O aparelho e os respectivos acessórios são de diferentes materiais, como p. ex. o metal e o plástico. Não deite os aparelhos deitados para o lixo doméstico. Para uma eliminação ecologicamente correcta, o aparelho deve ser entregue num local de recolha adequado. Se não tiver conhecimento de nenhum local de recolha, informe-se junto da sua administração autárquica.



## 10. Plano de localização de falhas

<b>Avarias</b>	<b>Causas</b>	<b>Resolução</b>
O motor não trabalha	<ul style="list-style-type: none"> <li>- Não há tensão de rede</li> <li>- Roda da bomba bloqueada - o controlador de temperatura reagiu</li> </ul>	<ul style="list-style-type: none"> <li>- Verificar a tensão</li> <li>- Desmontar e limpar a bomba</li> </ul>
A bomba não aspira	<ul style="list-style-type: none"> <li>- Válvula de retenção suja</li> <li>- A câmara da bomba está sem água</li> <li>- Há ar no tubo de aspiração</li> <li>- A altura máx. de aspiração foi ultrapassada</li> </ul>	<ul style="list-style-type: none"> <li>- Limpar</li> <li>- Encher a câmara da bomba com água</li> <li>- Verificar a estanqueidade do tubo de aspiração</li> <li>- Verificar a altura de aspiração</li> </ul>
O caudal é insuficiente	<ul style="list-style-type: none"> <li>- Altura de aspiração demasiado elevada</li> <li>- Pré-filtro sujo</li> <li>- O nível da água desce rapidamente</li> <li>- A potência da bomba diminui devido a detritos</li> </ul>	<ul style="list-style-type: none"> <li>- Verificar a altura de aspiração</li> <li>- Limpar</li> <li>- Coloque a mangueira de aspiração mais para o fundo</li> <li>- Limpar a bomba e substituir as peças sujeitas a desgaste</li> </ul>
O termo-ruptor desliga a bomba	<ul style="list-style-type: none"> <li>- O motor está sobrecarregado - o atrito é muito devido a substâncias estranhas</li> </ul>	<ul style="list-style-type: none"> <li>- Desmontar e limpar a bomba, evitar a aspiração de substâncias estranhas (filtro)</li> </ul>



P



Só para países da UE

Não deite as ferramentas eléctricas para o lixo doméstico!

Segundo a directiva europeia 2002/96/CE relativa aos resíduos de equipamentos eléctricos e electrónicos e a respectiva transposição para o direito interno, as ferramentas eléctricas usadas têm de ser recolhidas separadamente e entregues nos locais de recolha previstos para o efeito.

Alternativa de reciclagem relativa à solicitação de devolução:

O proprietário do aparelho eléctrico, no caso de não optar pela devolução, é obrigado a reciclar adequadamente o aparelho eléctrico. Para tal, o aparelho usado também pode ser entregue a um ponto de recolha que trate da eliminação de resíduos, respeitando a legislação nacional sobre resíduos e respectiva reciclagem. Não estão abrangidos os meios auxiliares e os acessórios sem componentes electrónicos, que acompanham os aparelhos usados.

A reprodução ou duplicação, mesmo que parcial, da documentação e dos anexos dos produtos carece da autorização expressa da iSC GmbH.

Reservado o direito a alterações técnicas

## Termos de garantia

A empresa iSC GmbH ou o seu representante assegura a reparação de defeitos ou a substituição de aparelhos de acordo com o quadro abaixo, sendo que os direitos legais de garantia permanecem válidos.

<b>Categoria</b>	<b>Exemplo</b>	<b>Serviço de garantia</b>
Defeito no material ou na estrutura		24 meses
Peças de desgaste*	Pré-filtro, cartucho do filtro	6 meses
Consumíveis/ peças consumíveis*		Garantia apenas em caso de defeitos imediatos (24h após a compra / data do talão de compra)
Peças em falta		5 dias úteis

\* não incluído obrigatoriamente no material a fornecer!

Relativamente às peças de desgaste, aos consumíveis e peças em falta, a empresa iSC GmbH ou o seu representante só assegura a reparação de defeitos ou a substituição se o defeito for apresentado num prazo de 24h (consumíveis), 5 dia úteis (peças em falta) ou 6 meses (peças de desgaste) após a compra, e a data de compra for comprovada por um talão.

Em caso de defeitos no material ou na estrutura dentro do período de garantia, pedimos-lhe que entregue o aparelho juntamente com a ficha em anexo, totalmente preenchida. É importante fornecer uma descrição precisa do erro.

Para isso, responda às seguintes questões:

- O aparelho já funcionou alguma vez ou possui o defeito desde o início?
- Antes do surgimento do defeito, apercebeu-se de algo estranho (sintoma antes do defeito)?
- Na sua opinião, que erro de funcionamento apresenta o aparelho (sintoma principal)?  
Descreva este erro de funcionamento.



## Certificado de garantia

Estimado(a) cliente,

Os nossos produtos são submetidos a um rigoroso controlo de qualidade. Se, ainda assim, o aparelho não funcionar nas devidas condições, lamentamos esse facto e pedimos-lhe que se dirija ao nosso serviço de assistência técnica na morada indicada no presente certificado de garantia. Se preferir, também pode contactar-nos telefonicamente através do número de assistência técnica abaixo indicado. O exercício dos direitos de garantia está sujeito às seguintes condições:

1. As presentes condições de garantia regem as prestações de garantia complementar e não afectam os seus direitos legais de garantia. O nosso serviço de garantia é prestado gratuitamente.
2. A garantia cobre exclusivamente os defeitos de material ou de fabrico e limita-se à reparação de tais defeitos ou à substituição do aparelho. Chamamos a atenção para o facto de os nossos aparelhos não terem sido concebidos para uso comercial, artesanal ou industrial. Não haverá, por isso, lugar a um contrato de garantia no caso de o aparelho ser utilizado em empresas do comércio, do artesanato ou da indústria ou em actividades equiparáveis. A nossa garantia exclui, além disso, quaisquer indemnizações por danos de transporte, danos resultantes da não observância das instruções de montagem ou de uma instalação incorrecta, da não observância das instruções de funcionamento (por exemplo, ligação a uma tensão de rede ou a um tipo de corrente errado), de uma utilização abusiva ou indevida (como, por exemplo, sobrecarga do aparelho ou utilização de ferramentas ou acessórios não autorizados), da não observância das regras de manutenção e segurança, da penetração de corpos estranhos no aparelho (por exemplo, areia, pedras ou pó), do uso da força ou de impactos externos (como, por exemplo, danos causados pela queda do aparelho), bem como do desgaste normal resultante da utilização do aparelho. Isto é válido especialmente para os acumuladores aos quais concedemos uma garantia de 12 meses. O direito de garantia extingue-se no caso de já ter havido uma tentativa de reparação do aparelho.
3. O período de garantia é de 2 anos a contar da data de compra do aparelho. Os direitos de garantia devem ser reclamados dentro do período de garantia, no prazo de duas semanas após ter sido detectado o defeito. Está excluída a reclamação de direitos de garantia após o termo do período de garantia. A reparação ou a substituição do aparelho não implica o prolongamento do período de garantia nem dá origem à contagem de um novo período de garantia para o aparelho ou para eventuais peças de substituição montadas no mesmo. O mesmo se aplica no caso de a assistência técnica ter sido prestada no local.
4. Para activar a garantia deverá enviar o aparelho defeituoso à cobrança para a morada abaixo indicada, juntamente com o talão de compra original ou qualquer outro documento comprovativo da data de compra. Por isso, é importante que guarde o talão de compra como comprovativo. Descreva o mais detalhadamente possível o motivo da reclamação. Se o defeito do aparelho estiver abrangido pelo nosso serviço de garantia, ser-lhe-á imediatamente enviado um aparelho novo ou reparado.

Naturalmente, também teremos todo o gosto em efectuar reparações que não estão, ou deixaram de estar, abrangidas pelo serviço de garantia. Nesse caso, terá de suportar os custos da reparação. Para este efeito, deverá enviar o aparelho para a morada do nosso serviço de assistência técnica.

Para peças de desgaste, consumíveis e em falta, consulte as restrições desta garantia, de acordo com os termos de garantia deste manual de instruções.



**Konformitätserklärung**

- |  |   |
|--|---|
| <p><b>D</b> erklärt folgende Konformität gemäß EU-Richtlinie und Normen für Artikel</p> <p><b>GB</b> explains the following conformity according to EU directives and norms for the following product</p> <p><b>F</b> déclare la conformité suivante selon la directive CE et les normes concernant l'article</p> <p><b>I</b> dichiara la seguente conformità secondo la direttiva UE e le norme per l'articolo</p> <p><b>NL</b> verklaart de volgende overeenstemming conform EU richtlijn en normen voor het product</p> <p><b>E</b> declara la siguiente conformidad a tenor de la directiva y normas de la UE para el artículo</p> <p><b>P</b> declara a seguinte conformidade, de acordo com a directiva CE e normas para o artigo</p> <p><b>DK</b> attesterer følgende overensstemmelse i medfør af EU-direktiv samt standarder for artikel</p> <p><b>S</b> förklarar följande överensstämmelse enl. EU-direktiv och standarder för artikeln</p> <p><b>FIN</b> vakuuttaa, että tuote täyttää EU-direktiivin ja standardien vaatimukset</p> <p><b>EE</b> tõendab toote vastavust EL direktiivile ja standarditele</p> <p><b>CZ</b> vydává následující prohlášení o shodě podle směrnice EU a norem pro výrobek</p> <p><b>SLO</b> potrjuje sledečo skladnost s smernico EU in standardi za izdelek</p> <p><b>SK</b> vydáva nasledujúce prehlásenie o zhode podľa smernice EÚ a noriem pre výrobok</p> <p><b>H</b> a cikkekhez az EU-irányvonal és Normák szerint a következő konformitást jelenti ki</p> | <p><b>PL</b> deklaruje zgodność wymienionego poniżej artykułu z następującymi normami na podstawie dyrektywy WE.</p> <p><b>BG</b> декларира съответното съответствие съгласно Директива на ЕС и норми за артикул</p> <p><b>LV</b> paskaidro šādu atbilstību ES direktīvai un standartiem</p> <p><b>LT</b> apibūdina šį atitikimą EU reikalavimams ir prekės normoms</p> <p><b>RO</b> declară următoarea conformitate conform directivei UE și normelor pentru articolul</p> <p><b>GR</b> δηλώνει την ακόλουθη συμμόρφωση σύμφωνα με την Οδηγία ΕΚ και τα πρότυπα για το προϊόν</p> <p><b>HR</b> potvrđuje sljedeću usklađenost prema smjernicama EU i normama za artikl</p> <p><b>BIH</b> potvrđuje sljedeću usklađenost prema smjernicama EU i normama za artikl</p> <p><b>RS</b> potvrđuje sledeću usklađenost prema smernicama EZ i normama za artikal</p> <p><b>RUS</b> следующим удостоверяется, что следующие продукты соответствуют директивам и нормам ЕС</p> <p><b>UKR</b> проголошує про зазначену нижче відповідність виробу директивам та стандартам ЄС на виріб</p> <p><b>MK</b> ja izjavуva следната сообразност согласно EУ-директивата и нормите за артикли</p> <p><b>TR</b> Ürünü ile ilgili AB direktifleri ve normlan gereğince aşağıda açıklanan uygunluğu belirtir.</p> <p><b>N</b> erklærer følgende samsvar i henhold til EU-direktivet og standarder for artikkel</p> <p><b>IS</b> Lysir uppfyllingu EУ-reglna og annarra staðla vöru</p> |
|--|---|

**Hauswasserautomat GE-AW 9041 E (Einhell)**

- |   |   |
|---|---|
| <input type="checkbox"/> 87/404/EC_2009/105/EC  | <input type="checkbox"/> 2006/42/EC   |
| <input type="checkbox"/> 2005/32/EC_2009/125/EC | <input type="checkbox"/> Annex IV   |
| <input checked="" type="checkbox"/> 2006/95/EC  | Notified Body:  |
| <input type="checkbox"/> 2006/28/EC             | Notified Body No.:  |
|   | Reg. No.:   |
| <input checked="" type="checkbox"/> 2004/108/EC | <input checked="" type="checkbox"/> 2000/14/EC_2005/88/EC                           |
| <input type="checkbox"/> 2004/22/EC             | <input checked="" type="checkbox"/> Annex V   |
| <input type="checkbox"/> 1999/5/EC              | <input type="checkbox"/> Annex VI   |
| <input type="checkbox"/> 97/23/EC               | Noise: measured L <sub>WA</sub> = 87 dB (A); guaranteed L <sub>WA</sub> = 91 dB (A) |
| <input type="checkbox"/> 90/396/EC_2009/142/EC  | P = KW; L/Ø = cm  |
| <input type="checkbox"/> 89/686/EC_96/58/EC     | Notified Body:  |
| <input checked="" type="checkbox"/> 2011/65/EC  | <input type="checkbox"/> 2006/28/EC   |
|   | Emission No.:   |

**Standard references: EN 60335-1; EN 60335-2-41; EN 62233; EN 55014-1; EN 55014-2; EN 61000-3-2; EN 61000-3-3**

Landau/Isar, den 26.07.2012

Weichselgartner/General-Manager

Wang/Product-Management

First CE: 12  
Art.-No.: 41.770.04 I.-No.: 11012  
Subject to change without notice

Archive-File/Record: NAPR006412  
Documents registrar: Helmut Bauer  
Wiesenweg 22, D-94405 Landau/Isar



Two horizontal lines are positioned to the right of the pencil illustration. Below these, the page contains 25 additional horizontal lines, providing a total of 27 lines for writing.



Two horizontal lines are positioned to the right of the pencil illustration. Below these, the page contains 25 additional horizontal lines, providing a ruled area for writing.



EH 10/2012 (01)