

- (D)** Bedienungsanleitung
Säulenbohrmaschine
- (GB)** Operating Instructions
Pillar Drill
- (F)** Mode d'emploi
Perceuse à colonne
- (NL)** Gebruiksaanwijzing
Kolomboormachine
- (E)** Manual de instrucciones
Taladradora de columna
- (P)** Manual de instruções
Engenho de furar de coluna
- (S)** Bruksanvisning
Pelarbormaskin
- (FIN)** Käyttöohje
Pylväsporakone
- (N)** Bruksanvisning
Søyleboremaskin
- (I)** Istruzioni per l'uso
Trapano a colonna
- (PL)** Instrukcja obsługi
Wiertarka kolumnowa
- (H)** Használati utasítás
Öszlopos fúrógép

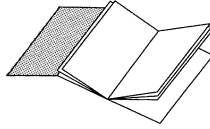


Einhell®

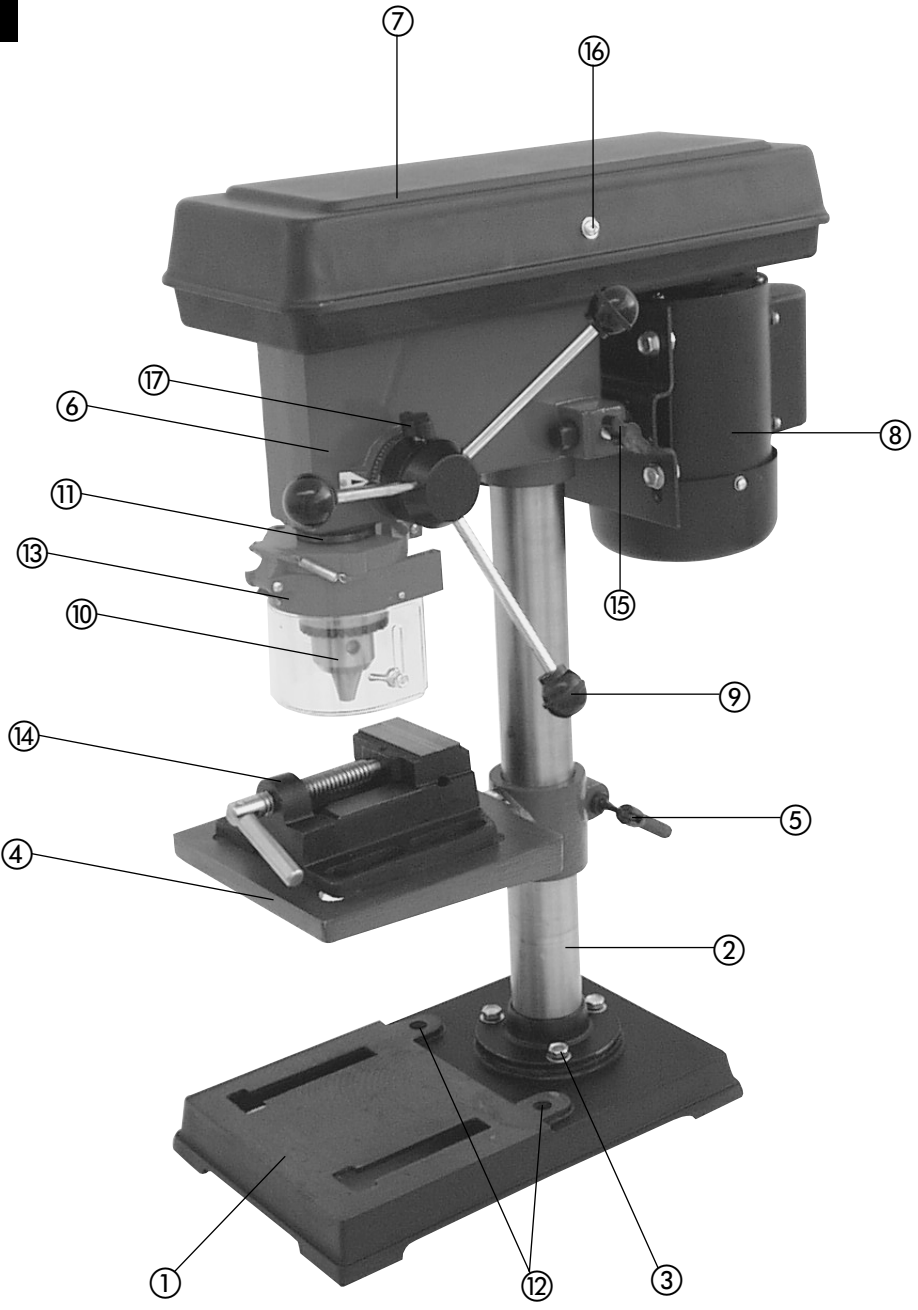
GLOBAL

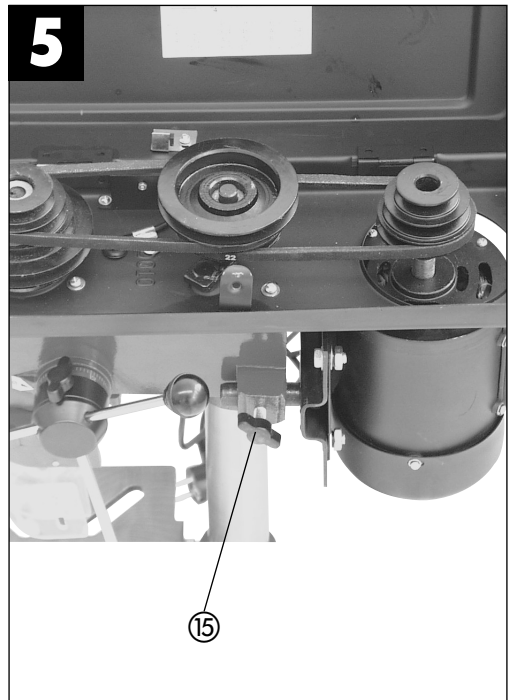
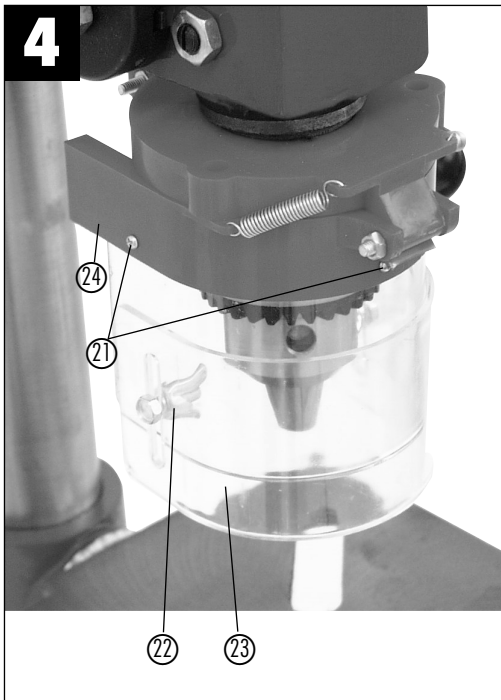
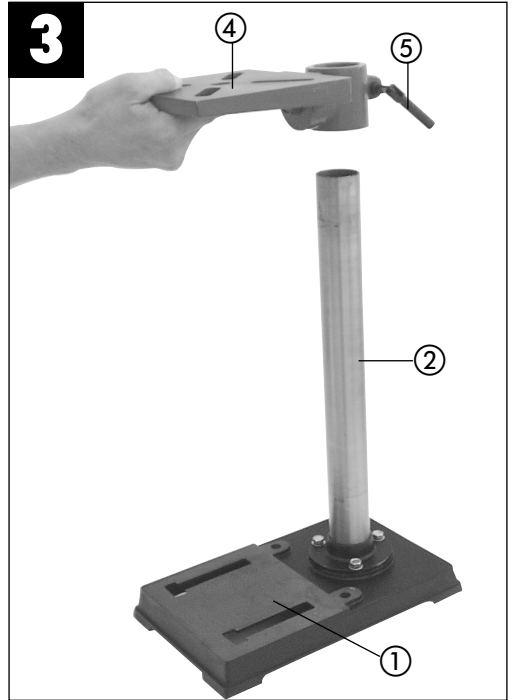
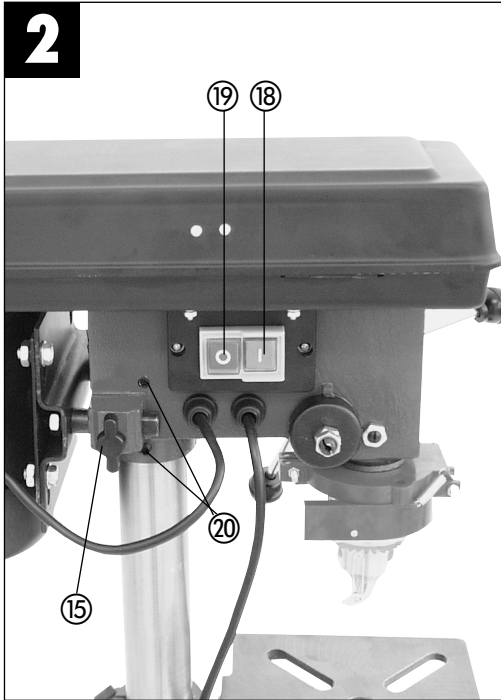
Art.-Nr.: 42.505.20

SB 501



- Ⓓ Bitte Seite 2-5 ausklappen
- ⒼⒷ Please fold out page 2 - 5.
- Ⓕ Veuillez déplier les pages 2-5
- Ⓝ Gelieve blz. 2-5 uit te vouwen
- Ⓔ Desdoblar página 2-5
- ⒫ É favor desdobrar as páginas 2-5
- Ⓒ Fäll ut sidorna 2-5
- ⒻⓃ Käännä sivut 2-5 auki
- Ⓓ Brett ut side 2-5
- Ⓘ Aprire le pagine dalla 2 alla 5
- ⒫Ⓛ Prosimy rozłożyć instrukcję na stronach 2-5
- Ⓕ Kérjük a 2 - 5 - ig levő oldalakat szétnyitni.

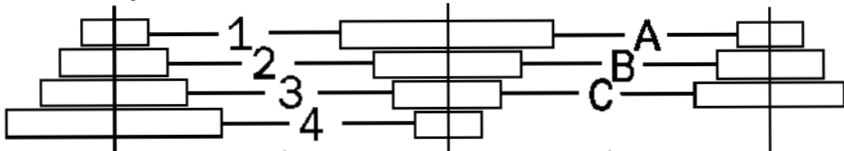




6

**Spindel, Broche, Spil,
Husillo, Spindel**

**Motor, Moteur, Motor,
Motor, Motor**



Pos. U/Min.

Pos. tr/min

Pos.t/min.

Pos. r.p.m.

Pos. o/min.

A-4 280

C-4 620

C-2 1550

Pos. U/Min.

Pos. tr/min

Pos.t/min.

Pos. r.p.m.

Pos. o/min.

B-4 450

A-2 720

B-1 1700

Pos. U/Min.

Pos. tr/min

Pos.t/min.

Pos. r.p.m.

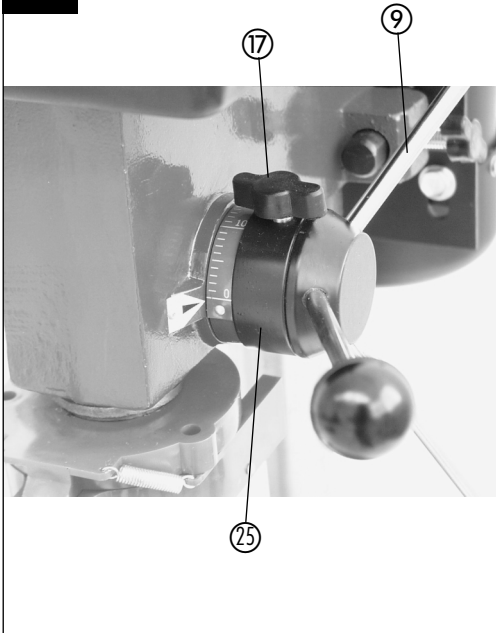
Pos. o/min.

A-3 540

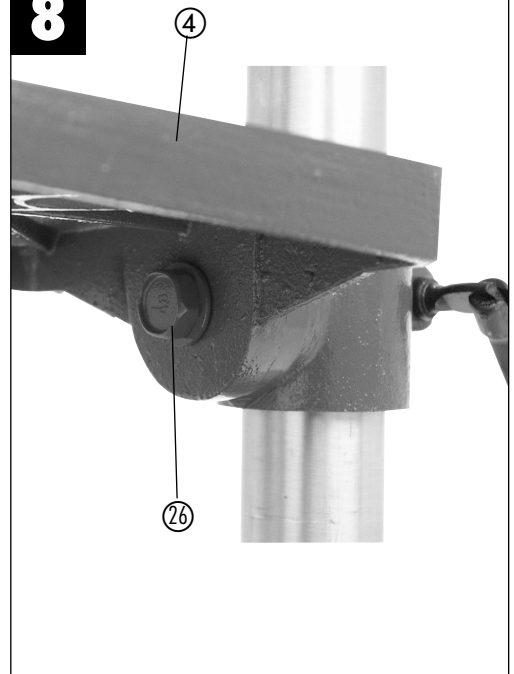
B-3 870

C-1 2350

7



8



1.0. Gerätebeschreibung (Abb. 1/2)

1. Maschinenfuß
2. Säule
3. Befestigungsschrauben
4. Bohrtisch
5. Klemmschraube
6. Maschinenkopf
7. Keilriemenabdeckung
8. Motor
9. Griffe
10. Zahnkranzbohrfutter
11. Spindel
12. Befestigungsbohrungen
13. Klappbarer Späneschutz
14. Schraubstock
15. Spannschraube
16. Schraube
17. Klemmschraube
18. Eintaster
19. Austaster
20. Madenschraube

2.0. Lieferumfang

- Säulenbohrmaschine
- Zahnkranzbohrfutter
- Bohrfutterschlüssel
- Klappbarer Späneschutz
- Schraubstock

3.0. Bestimmungsgemäße Verwendung

Diese Tischbohrmaschine ist zum Bohren von Metall, Kunststoff, Holz und ähnlichen Werkstoffen bestimmt.

Lebensmittel und gesundheitsgefährdende Materialien dürfen mit der Maschine nicht bearbeitet werden. Das Bohrfutter ist nur für die Verwendung von Bohrern und Werkzeugen mit einem Schaftdurchmesser von 1,5 bis 16 mm und zylindrischen Werkzeugschaft geeignet. Das Gerät ist zum Gebrauch durch Erwachsene bestimmt. Die Maschine ist für Durchlaufbetrieb mit Aussetzbelastung konzipiert (S6 50%). Für jede andere Verwendung als in dieser Bedienungsanleitung angegeben, übernehmen wir keine Haftung, ebenso erlischt damit jeder Garantiesanspruch.

4.0. Sicherheitshinweise

Bei der Konstruktion der Säulenbohrmaschine wurde darauf geachtet, dass Gefährdungen durch die bestimmungsgemäße Anwendung weitgehend ausgeschlossen sind. Dennoch gibt es einige Sicherheitsmaßnahmen die zu beachten sind, damit Restgefahren ausgeschlossen werden können.

Richtige Netzspannung beachten!

Achten Sie darauf, dass die Netzspannung mit den Angaben des Typenschildes übereinstimmt.

Schutzkontaktsteckdose verwenden!

Das Gerät darf nur an einer Steckdose mit ordnungsgemäß installiertem Schutzkontakt betrieben werden.

Verlängerungskabel!

Der Litzentransverschnitt eines Verlängerungskabels muss mindestens 1,0 mm² betragen. Rollen Sie eine Kabeltrommel vor Gebrauch immer ganz ab. Überprüfen Sie das Kabel auf Schäden.

Schutz vor elektrischem Schlag!

Schützen Sie das Gerät vor Feuchtigkeit. Das Gerät darf weder feucht sein, noch in feuchter Umgebung betrieben werden. Überprüfen Sie vor jeder Benutzung das Gerät und die Netzanschlussleitung mit Stecker auf Schäden. Vermeiden Sie Körperberührungen mit geerdeten Teilen, z.B. Rohren, Heizkörper etc...

Schutz vor Brand oder Explosion!

Im Inneren des Gerätes befinden sich funkenbildende Bauteile. Benutzen Sie das Gerät nicht in der Nähe von brennbaren Flüssigkeiten oder Gasen. Bei Nichtbeachtung besteht Brand- oder Explosionsgefahr.

Gerät mit Sorgfalt behandeln!

Benutzen Sie das Kabel nicht, um den Stecker aus der Steckdose zu ziehen. Schützen Sie das Kabel vor Hitze, Öl und scharfen Kanten. Halten Sie die Werkzeuge scharf und sauber, um besser und sicherer arbeiten zu können. Befolgen Sie die Wartungsvorschriften und die Hinweise über den Werkzeugwechsel.

Geeignete Arbeitskleidung und Schutzausrüstung tragen!

Nicht geeignet ist weite Kleidung, sie kann von beweglichen Teilen erfasst werden oder Sie können

hängen bleiben. Tragen Sie bei langen Haaren ein Haarnetz. Tragen Sie bei Arbeiten mit Werkzeugmaschinen grundsätzlich keinen Schmuck. Tragen Sie unbedingt eine Schutzbrille. Bei Nichtbeachtung können Augenverletzungen entstehen.

Arbeitsplatz in Ordnung halten!

Unordnung in Ihrem Arbeitsbereich führt leicht zu Unfällen. Lassen Sie keine Werkzeuge, Gegenstände oder Kabel im unmittelbaren Arbeitsbereich liegen, Stolpergefahr! Sorgen Sie für ausreichende Beleuchtung.

Auf andere Personen achten!

Achten Sie bei der Benutzung des Gerätes auf andere Personen, vor allem Kinder, und halten Sie diese von Ihrem Arbeitsbereich fern. Lassen Sie niemanden das Gerät oder das Kabel berühren.

Werkzeuge sicher aufbewahren!

Unbenutzte Geräte an einem trockenen, verschlossenen Ort und außerhalb der Reichweite von Kindern aufbewahren.

Gerät nicht überlasten!

Arbeiten Sie nur im angegebenen Leistungsbereich. Verwenden Sie keine leistungsschwachen Maschinen für schwere Arbeiten. Benutzen Sie Werkzeuge nicht für Zwecke, für die sie nicht bestimmt sind.

Sicherer Stand bei der Arbeit!

Achten Sie bei Ihrer Arbeit auf einen sicheren Stand. Vermeiden Sie abnormale Körperhaltungen, halten Sie immer das Gleichgewicht.

Netzstecker ziehen-

bei Nichtgebrauch des Werkzeugs, vor der Wartung und beim Wechseln der Bohrer.

Unbeabsichtigten Anlauf vermeiden!

Vergewissern Sie sich, dass der Schalter beim Einstecken des Steckers in die Steckdose ausgeschaltet ist.

Beobachten Sie Ihre Arbeit!

Beobachten Sie stets die Maschine und den Gegenstand, den Sie bearbeiten. Verwenden Sie Ihre Maschine niemals, wenn Sie unkonzentriert oder abgelenkt sind. Verwenden Sie Ihre Maschine niemals unter Alkohol- oder Tabletteneinfluss.

Werkzeug auf Beschädigung überprüfen!

Vor dem Gebrauch des Werkzeugs müssen Schutzvorrichtungen oder leicht beschädigte Teile sorgfältig auf Ihre einwandfreie Funktion untersucht werden. Kontrollieren Sie regelmäßig das Kabel des Werkzeugs. Sämtliche Teile müssen richtig montiert sein und alle Bedingungen erfüllen, um den einwandfreien Betrieb sicherzustellen. Beschädigte Schutzvorrichtungen und Teile müssen sachgemäß durch eine anerkannte Fachwerkstatt repariert oder ausgewechselt werden, soweit nichts anderes in der Bedienungsanleitung angegeben ist. Benutzen Sie keine Werkzeuge, bei denen sich der Schalter nicht ein und ausschalten lässt.

Warnung! Der Gebrauch anderer Einsatzwerkzeuge und anderen Zubehörs als in dieser Gebrauchsanleitung angegeben, kann eine Verletzungsgefahr für Sie bedeuten.

Lesen Sie nun die Bedienungsanleitung und befolgen Sie die darin enthaltenen Anweisungen.

5.0. Technische Daten

Nenneingangsspannung	230V ~/ 50 Hz
Nennleistung	400 Watt
Betriebsart	S6 50%
Nennleerlaufdrehzahl	280 - 2.350 min ⁻¹
Geschwindigkeitsstufen	9
Bohrfutteraufnahme	B 16
Zahnkranzbohrfutter	Ø 1,5 - 16 mm
Max. Schaftdurchmesser	16 mm
Ausladung	115 mm
Bohrtiefe	50 mm
Säulendurchmesser	46 mm
Höhe	610 mm
Gewicht	ca. 22 kg

Technische und optische Veränderung können im Zuge der Weiterentwicklung ohne Ankündigung vorgenommen werden. Alle Maße, Hinweise und Angaben dieser Bedienungsanleitung sind deshalb ohne Gewähr.

Geräusch/Vibration

Schalldruckpegel LPA: 75,5 dB (A) im Leerlauf und 78,7 dB (A) im Betrieb.

Die Hand-Arm-Vibration ist typischerweise kleiner als 2,5 m/s².

Geräusch und Vibration wurden entsprechend den Anforderungen der prEN 61029-1 ermittelt.

6.0. Aufbau

6.1. Zusammenbau (Abb. 1-3)

Die Maschine wird wie folgt montiert:

- Maschinenfuß (1) aufstellen
- Befestigungsflansch mit Säule (2) mit drei Schrauben (3) und Unterlegscheiben auf dem Maschinenfuß (1) befestigen.
- Bohrtisch (4) mit Bohrtischhalter auf die Säule (2) schieben (Abb. 3). Arretieren Sie den Bohrtisch mit der Klemmschraube (5) in der gewünschten Position.
- Bohrkopf (6) mit Keilriemenabdeckung (7) und Motor (8) auf die Bohrsäule aufsetzen und mit den Madenschraube (20) befestigen.
- Drei Griffe (9) am Vorschubhandkrenz anschrauben.

Hinweis: Zum Schutz vor Korrosion sind alle blanken Teile eingefettet. Vor dem Aufsetzen des Bohrfutters (10) auf die Spindel (11) müssen beide Teile mit einem umweltfreundlichen Lösungsmittel vollkommen fettfrei gemacht werden, damit eine optimale Kraftübertragung gewährleistet ist.

- Bohrfutter auf die Spindel aufsetzen.

6.2. Aufstellen der Maschine (Abb. 1)

Vor der Inbetriebnahme ist die Bohrmaschine fest und vollflächig auf der Arbeitsplatte einer standsicheren Werkbank zu montieren. Verwenden Sie dazu die beiden Befestigungsbohrungen (12) in der Bodenplatte. Achten Sie darauf, dass die Maschine für den Betrieb und für Einstell- und Wartungsarbeiten frei zugänglich ist.

Hinweis: Die Befestigungsschrauben dürfen nur so fest angezogen werden, dass sich die Grundplatte nicht verspannt oder verformt. Bei übermäßiger Beanspruchung besteht Gefahr des Bruches.

6.3. Klappbarer Späneschutz (Abb. 4)

Die drei Kreuzschlitzschrauben (21) herauserschrauben.

Transparente Abdeckung (23) in den Schlitz des roten Aufnahmerahmens (24) schieben und mit den Kreuzschlitzschrauben (21) wieder fixieren.

Die Höhe der Abdeckung (23) ist stufenlos

einstellbar und über die beiden Flügelschrauben (22) zu fixieren.

Zum Bohrerwechsel kann der Späneschutz (13) nach oben geklappt werden, vor dem Einschalten der Maschine ist der Späneschutz (13) aber wieder in seine Ausgangsposition zu bringen.

6.4. Vor Inbetriebnahme beachten

Achten Sie darauf, dass die Spannung des Netzanschlusses mit dem Typenschild übereinstimmt. Schließen Sie die Maschine nur an eine Steckdose mit ordnungsgemäß installiertem Schutzkontakt an.

Die Tischbohrmaschine ist mit einem Nullspannungsauslöser ausgestattet, der die Bediener vor ungewolltem Wiederanlauf nach einem Spannungsabfall schützt. In diesem Fall muß die Maschine erneut einschaltet werden.

7.0. Betrieb

Tragen Sie beim Arbeiten mit der



**Tischbohrmaschine
geeignete, enganliegende
Schutzkleidung.**



Tragen Sie immer eine Schutzbrille!



**Tragen Sie bei langen Haaren immer
ein Haarnetz (oder eine Mütze)!**

7.1. Allgemein (Abb. 2)

Zum Einschalten betätigen Sie den grünen Ein-Schalter „I“ (18), die Maschine läuft an. Zum Ausschalten drücken Sie die rote Taste „O“ (19), das Gerät schaltet ab. Achten Sie darauf, das Gerät nicht zu überlasten. Sinkt das Motorgeräusch während des Betriebes, wird der Motor zu stark belastet. Belasten Sie das Gerät nicht so stark, dass der Motor zu Stillstand kommt.

Die Maschine ist für Durchlaufbetrieb mit Aussetzbelastung (S6 50%) konzipiert.

Die Maschine darf maximal 5 Minuten unter Vollast betrieben werden, danach muss die Maschine 5 Minuten im Leerlauf laufen. Dadurch wird ein Überhitzen des Motors vermieden.

7.2. Werkzeug einsetzen (Abb. 1)

Achten Sie unbedingt darauf, dass beim Werkzeugwechsel der Netzstecker gezogen ist. Im Zahnkranzbohrfutter (10) dürfen nur zylindrische Werkzeuge mit einem maximalen Schaftdurchmesser von \varnothing 1,5 - 16 mm gespannt werden. Nur einwandfreies und scharfes Werkzeug benutzen. Keine Werkzeuge benutzen, die am Schaft beschädigt sind oder sonst in irgendeiner Weise verformt oder beschädigt sind. Setzen Sie nur Zubehör und Zusatzgeräte, die in der Bedienungsanleitung angegeben oder vom Hersteller freigegeben sind, ein

7.3. Handhabung des Bohrfutters (Abb. 1)

Ihre Tischbohrmaschine ist mit einem Zahnbohrfutter (10) ausgestattet. Um einen Bohrer einzusetzen, ist zuerst der Späneschutz (13) nach oben zu klappen, anschließend der Bohrer einzusetzen und das Bohrfutter mit dem mitgelieferten Futterschlüssel festzuziehen.

Futterschlüssel wieder abziehen. Achten Sie auf festen Sitz der eingespannten Werkzeuge. Achtung! Futterschlüssel nicht stecken lassen. Verletzungsgefahr durch Wegschleudern des Futterschlüssels.

7.4. Drehzahleinstellung (Abb. 1/5/6)

Schalten Sie zuerst die Maschine aus und ziehen Sie den Netzstecker.

Die verschiedenen Spindeldrehzahlen können durch Umsetzen des Keilriemens eingestellt werden.

Gehen Sie wie folgt vor:

- Lösen der Schraube (16) um die Keilriemenabdeckung (7), öffnen zu können.
- Spannschrauben (15) lösen und den Motor (8) in Richtung Maschinenkopf schieben.
- Keilriemen auf die gewünschte Position umsetzen.
- Die entsprechenden Drehzahlen entnehmen Sie der Tabelle.
- Keilriemen spannen, indem Sie den Motor (8) vom Maschinenkopf (6) wegschieben. Spannschrauben (16) wieder festziehen. Die Spannung ist richtig eingestellt, wenn sich der Keilriemen in der Mitte ca. 1 cm durchdrücken lässt.
- Keilriemenabdeckung schließen und mit der Schraube (16) festschrauben. Die Keilriemenabdeckung (7) muß immer fest verschlossen sein, da die Maschine mit einem Sicherheitsschalter ausgestattet ist und somit nur bei geschlossener Keilriemenabdeckung (7) eingeschaltet werden kann.

Achtung! Niemals die Bohrmaschine mit geöffneter Keilriemenabdeckung laufen lassen. Vor dem Öffnen des Deckels immer den Netzstecker ziehen. Niemals in laufende Keilriemen greifen.

7.5. Bohrtiefenanschlag (Abb. 7)

Die Bohrspindel besitzt einen verdrehbaren Skalenring zum Einstellen der Bohrtiefe.

Einrichtarbeiten nur im Stillstand vornehmen.

- Bohrspindel (11) nach unten drücken bis die Bohrerspitze auf dem Werkstück anliegt.
- Klemmschraube (17) lockern und Skalenring (25) nach vorne drehen bis zum Anschlag.
- Skalenring (25) um die gewünschte Bohrtiefe zurückdrehen und mit der Klemmschraube (17) fixieren.

7.6. Neigung des Bohrtisches einstellen (Abb. 8)

- Schlossschraube (26) unter dem Bohrtisch (4) lockern.
- Bohrtisch (4) auf das gewünschte Winkelmaß einstellen (kann auf der Skala auf der Oberseite des Bohrtisches abgelesen werden).
- Schlossschraube (26) wieder fest anziehen um den Bohrtisch (4) in dieser Position zu fixieren.

7.7. Höhe des Bohrtisches einstellen (Abb. 1)

- Spannschraube (5) lockern
- Bohrtisch (4) durch Drücken oder Heben und gleichzeitiges leichtes Drehen nach links und rechts auf die gewünschte Höhe einstellen.
- Spannschraube (5) wieder festziehen.

7.8. Werkstück spannen (Abb. 1)

Spannen Sie Werkstücke grundsätzlich mit Hilfe eines Maschinenschraubstocks (14) oder mit geeignetem Spannmittel fest ein.

Werkstücke nie von Hand halten!

Beim Bohren sollte das Werkstück auf dem Bohrtisch (4) beweglich sein, damit eine Selbstzentrierung stattfinden kann.

Werkstück unbedingt gegen Verdrehen sichern. Dies geschieht am besten durch Anlegen des Werkstückes bzw. des Maschinenschraubstocks an einen festen Anschlag.

Achtung! Blechteile müssen eingespannt werden, damit sie nicht hochgerissen werden können. Stellen Sie den Bohrtisch je nach Werkstück in Höhe und Neigung richtig ein. Es muss zwischen Werkstückoberkante und Bohrerspitze genügend Abstand bleiben.

7.9. Holzbearbeitung

Bitte beachten Sie, dass beim Bearbeiten von Holz eine geeignete Staubabsaugung verwendet werden muss, da Holzstaub gesundheitsgefährdend sein kann. Tragen Sie bei stauberzeugenden Arbeiten unbedingt eine geeignete Staubschutzmaske.

7.10. Arbeitsgeschwindigkeiten

Achten Sie beim Bohren auf die richtige Drehzahl. Diese ist abhängig vom Bohrerdurchmesser und dem Werkstoff.

Unten aufgeführte Liste hilft ihnen bei der Wahl von Drehzahlen für die verschiedenen Materialien.

Bei den angegebenen Drehzahlen handelt es sich lediglich um Richtwerte.

Ø Bohrer	Grauguss	Stahl	Eisen	Aluminium	Bronze
3	2550	1600	2230	9500	8000
4	1900	1200	1680	7200	6000
5	1530	955	1340	5700	4800
6	1270	800	1100	4800	4000
7	1090	680	960	4100	3400
8	960	600	840	3600	3000
9	850	530	740	3200	2650
10	765	480	670	2860	2400
11	700	435	610	2600	2170
12	640	400	560	2400	2000
13	590	370	515	2200	1840
14	545	340	480	2000	1700
16	480	300	420	1800	1500
18	425	265	370	1600	1300
20	380	240	335	1400	1200
22	350	220	305	1300	1100
25	305	190	270	1150	950

7.11. Senken und Zentrierbohren

Mit dieser Tischbohrmaschine können Sie auch Senken oder Zentrierbohren. Beachten Sie hierbei, dass das Senken mit der niedrigsten Geschwindigkeit durchgeführt werden sollte, während zum Zentrierbohren eine hohe Geschwindigkeit erforderlich ist.

8.0. Wartung und Pflege

Die Tischbohrmaschine ist weitgehend wartungsfrei. Halten Sie das Gerät sauber.

Ziehen Sie vor allen Reinigungs- und Wartungsarbeiten den Netzstecker.

Verwenden Sie zum Reinigen keine scharfen Lösungsmittel. Achten Sie darauf, dass keine Flüssigkeiten in das Gerät gelangen. Fetten Sie blanke Teile nach Beendigung der Arbeiten wieder ein. Besonderes die Bohrsäule, blanke Teile des Ständers und der Bohrtisch sollten regelmäßig gefettet werden. Benutzen Sie zum Fetten ein handelsübliches säurefreies Schmierfett.

Achtung: Öl- und fetthaltige Reinigungstücher sowie Fett- und Ölrückstände nicht in den Hausmüll geben. Entsorgen Sie diese umweltgerecht. Kontrollieren und reinigen Sie regelmäßig die Lüftungsöffnungen. Lagern Sie das Gerät in einem trockenen Raum. Sollte das Gerät beschädigt sein, versuche Sie nicht, es selbst zu reparieren. Überlassen Sie die Reparatur einer Elektrofachkraft.

9.0. Ersatzteilbestellung

Ersatzteile können bei der Fa. ISC GmbH bestellt werden (Adresse siehe Garantiekunde), hierbei sollten folgende Angaben gemacht werden:

- Typ des Gerätes
- Artikelnummer des Gerätes
- Ident- Nummer des Gerätes
- Ersatzteil- Nummer des erforderlichen Ersatzteils

1.0. Layout (Fig. 1/2)

1. Machine base
2. Pillar
3. Fixing screw
4. Drill table
5. Clamping screw
6. Machine head
7. V-belt
8. Motor
9. Grip knobs
10. Scroll chuck
11. Spindle
12. Mounting holes
13. Hinged chip guard
14. Vise
15. Tightening screw
16. Screw
17. Clamping screw
18. On button
19. Off button
20. Grub screw

2.0. Items supplied

- Pillar drill
- Scroll chuck
- Drill chuck key
- Hinged chip guard
- Vise

3.0. Proper use

This table drilling machine is designed for drilling metal, plastic, wood, and similar materials.

Neither food nor materials that present a health hazard may not be processed with the machine. The drill chuck is only designed for use with drill bits and tools with a shaft diameter of 1.5 to 16 mm, and for cylindrical tool shanks. The device is for adult use only. The machine is designed for continuous operation with intermittent load (S6 50 %). Any use of the machine other than that stipulated in these operating instructions releases the manufacturer from all liability and voids all warranty claims.

4.0. Safety information

The pillar drill was designed in such a way so as to all but eliminate potential hazards when the machine is properly used. However, there are a few safety precautions to observe in order to ensure that all residual hazards are ruled out.

Ensure proper voltage

The voltage must comply with the specifications on the rating plate.

Use a socket-outlet with earthing contact

The device may only be operated from an outlet with the properly installed earthing contact.

Extension cable

The cord cross section of an extension cable must measure at least 1.0 mm². Always completely unwind a cable reel prior to use. Check the cable for defects.

Protection against electrical shock

Keep the device away from moisture. The device must neither be damp nor be operated in a humid environment. Prior to every use, check the device and the mains cable with plug for damage. Avoid bodily contact with earthed parts e.g. pipes, hot elements, etc.

Protection against fire and explosion

There are spark producing components inside the device. Do not use the device in the vicinity of combustible liquids or gases. Otherwise there is a risk of fire or explosion.

Handle the device with care

Do not use the cable to pull the plug out of the socket. Protect the cable from heat, oil and sharp edges. Keep your tools sharp and clean so that you can work efficiently and safely. Follow the maintenance regulations and the instructions for changing tools.

Wear suitable work clothes and personal protection equipment

Loose clothing is not suitable, as it can be caught by moving parts, causing you to become entangled. Wear a hair net if you have long hair. As a general rule, jewelry should not be worn when working with machine tools. Ensure that you wear safety goggles. Not doing so could result in eye injury.

Keep your work area neat and tidy

Disorder in the work area can easily lead to accidents. Do not leave any tools, objects, or cable in the direct vicinity of the work area, as this poses a tripping hazard! Ensure that there is sufficient lighting.

Watch out for other persons

Watch out for other persons (especially children) when using the device, and keep them away from your work area. Do not let anyone touch the device or the power cable.

Store the tools in a safe location

Store unused devices in a dry, locked location that is out of the reach of children.

Avoid overloading the device

Operate the device only within the specified output range. Do not use any low-powered machines for heavy duty work. Do not use tools to perform work for which they were not intended.

Maintain a steady foothold

Ensure that you maintain a steady foothold while working. Avoid abnormal body positions and always keep your balance.

Pull out the mains plug

Pull out the mains plug when not using the tool, prior to maintenance, and when changing the drill bit.

Avoid unintentional start-up

Ensure that switch is turned off when plugging the plug into the socket.

Keep an eye on your work

Always keep an eye on your machine and the object you are working on. Never use the machine when you are not concentrating or are distracted. Never use the machine when you are under the influence of alcohol or are taking medication.

Check the tool for damage

Before using the tool, safety devices and any slightly damaged parts must be carefully checked to ensure that they are in good working order. Visually examine the tool's power cable on a regular basis. All parts must be correctly assembled and meet all the conditions required to ensure proper operation. Unless otherwise specified in the operating instructions, any damaged safety devices and parts must be properly repaired or replaced by a professionally recognized workshop. Never use tools with defective On/Off switches.

Warning! Using any plug-in tools and accessories other than those specified in these operating instructions can lead to injury.

Now, please read and follow all steps and procedures included in the operating instructions.

5.0. Technical data

Nominal input voltage	230V ~ / 50 Hz
Nominal output	400 Watts
Operating mode	S6 50 %
Nominal idle speed	280 - 2,350 min ⁻¹
Speed levels	9
Drill chuck mount	B 16
Scroll chuck	Ø 1.5 - 16 mm
Max. shaft diameter	16 mm
Reach	115 mm
Drill depth	50 mm
Pillar diameter	46 mm
Height	610 mm
Weight approx.	22 kg

Technical and visual enhancements may be made without prior notice. All dimensions, notes and specifications contained in these operating instructions are therefore subject to change.

Noise/vibration

Sound pressure level LpA: 75.5 dB (A) at idle and 78.7 dB (A) in operation.
Hand/arm vibration is typically less than 2.5 m/s².
Noise and vibration were determined in accordance with prEN 61029-1 requirements.

6.0. Set-up

6.1. Assembly (Fig. 1-3)

Assemble the machine as follows:

- Position the machine base (1).
- Fasten the mounting flange with pillar (2) to machine base (1) using three screws (3) and washers.
- Push the drill table (4) with drill table clamp shaft onto the pillar (2) (Fig. 3).
- Lock the drill table into the desired position using the clamping screw (5).
- Place the drill head (6) with V-belt cover (7) and motor (8) onto the drill pillar and fasten using the grub screw (20).
- Screw the three ball-shaped handles (9) onto the feeder cross handle.

Note: All bare parts are greased in order to protect them from corrosion. Before mounting the drill chuck (10) onto the spindle (11), both parts must be completely degreased using an environmentally friendly solvent. This ensures optimal transmission of power.

- Mount the drill chuck onto the spindle.

6.2. Installing the machine (Fig. 1)

Before the drill is started for the first time, it must be solidly and fully mounted on the work area of a stable workbench. Use both mounting holes (12) in the base plate to do this. Ensure that the machine is freely accessible for operation, adjustment and maintenance.

Note: The fixing screws may only be tightened to a point where they do not distort or deform the base plate. Excessive tension can lead to fracture.

6.3. Hinged chip guard (Fig. 4)

Unscrew the three recessed head screws (21). Push the transparent cover (23) into the groove of the red mounting frame (24) and fasten it again with the recessed head screws (21).

The height of the cover (23) is infinitely adjustable and can be locked using the two thumb screws (22). The chip guard (13) can be flipped upwards to change drill bits; ensure, however, that the chip guard (13) is back in its initial position before restarting the machine.

6.4. Prior to starting

Ensure that the voltage of the mains supply complies with the specifications on the rating plate. Connect the machine only to a socket with the properly installed earthing contact.

The table drill is equipped with a no-volt trip that is designed to protect the operator from an undesired restart following a drop in voltage. Should this occur, the machine must be manually restarted.

7.0. Operation



Wear suitable, protective clothing (i.e. rugged and tight-fitting) when working with the table drill.



Always wear safety goggles!



Long hair should always be bound back with a hair net or a cap!

7.1. General (Fig. 2)

To switch on the machine, push in the green On button „I“ (18); the machine starts up. To switch off, press the red Off button „O“ (19); the device shuts down. Ensure that you do not overload the device. If the sound of the motor drops in pitch during operation, it is being overloaded. Do not overload the device to the point where the motor comes to a standstill.

The machine is designed for continuous operation with intermittent load (S6 50 %).

The machine may be operated under a full load for a maximum of 5 minutes, at which time the machine needs to idle for 5 minutes. This prevents the motor from overheating.

7.2. Tool insertion (Fig. 1)

Ensure that the mains plug is pulled out before changing tools. Only cylindrical tools with a maximum shaft diameter of \varnothing 1.5 - 16 mm may be clamped in the scroll chuck (10). Only use a tool that is sharp and free of defects. Do not use tools whose shaft is damaged or which are deformed or flawed in any other way. Only insert accessories and attachments that are specified in the operating instructions or have been approved by the manufacturer.

7.3. Handling the drill chuck (Fig. 1)

Your table drill is equipped with a scroll chuck (10). In order to insert a drill bit, flip up the chip guard (13), insert the drill bit, then tighten down the drill chuck using the supplied chuck key.

Pull out the chuck key. Ensure that the clamped in tool is firmly seated.

Caution! Do not leave the chuck key in the clamp hole.

Doing so will cause it to shoot out, which could cause injury.

7.4. Setting the speed (Fig. 1/5/6)

First switch the machine off, then pull out the mains plug.

The various spindle speeds can be set by moving the V-belt.

Proceed as follows:

- Remove the screw (16) in order to open the V-belt cover (7).
- Slacken the tightening screw (15) and push the motor (8) in the direction of the machine head.
- Move the V-belt to the desired position.
- Refer to the table for the recommended speeds for different drill bit materials.
- Tighten the V-belt by pushing the motor (8) back from the machine head (6). Screw the tightening screw (16) back down again. The tension is properly set when the V-belt flexes in the middle by approx. 1 cm when pressed.
- Close the V-belt cover and screw down using the screw (16).

The V-belt cover (7) must always be locked tight, as the machine is equipped with a safety switch that only allows the machine to be turned on when the V-belt cover (7) is closed.

Caution! Never let the pillar drill run when the V-belt cover is open. Always pull the mains plug before opening the cover. Never touch the V-belt when it is rotating.

7.5. Drill depth stop point (Fig. 7)

The drilling spindle has a swiveling scale ring for setting the drill depth. Only adjust the setting when the machine is at a standstill.

-Lower the drilling spindle (11) until the tip of the drill bit touches the workpiece.

-Slacken the clamping screw (17) and turn the scale ring (25) forwards until it stops.

-Turn the scale ring (25) back to the desired drill depth, then lock this setting into place using the clamping screw (17).

7.6. Setting the angle of the drill table (Fig. 8)

- Slacken the carriage bolt (26) under the drill table (4).
- Set the drill table (4) to the desired angle (which can be read off the scale on the top side of the drill table).
- Tighten down the carriage bolt (26) in order to lock the drill table (4) into this position.

7.7. Setting the height of the drill table (Fig. 1)

- Slacken the tightening screw (5).
- Set the drill table (4) to the desired height by pressing down or lifting up and simultaneously

(gently) pushing to the left or right.

- Screw the tightening screw (5) back down again.

7.8. Locking the workpiece into position (Fig. 1)

As a general rule, use a machine vice (14) or another suitable clamping device to lock a workpiece into position.

Never hold the workpiece in place with your hand!

When drilling, the workpiece should be able to travel on the drill table (4) for self-centering purposes. Ensure that the workpiece cannot rotate. This is best achieved by placing the workpiece/machine vice on a sturdy block.

Caution! Sheet metal parts must be clamped in to prevent them from being torn up. Properly set the height and angle of the drill table for each workpiece. There must be enough distance between the upper edge of the workpiece and the tip of the drill bit.

7.9. Drilling wood

Please note that sawdust must be properly evacuated when working with wood, as it can pose a health hazard. Ensure that you wear a suitable dust mask when performing work that generates dust.

7.10. Working speeds

Ensure that you drill at the proper speed. Drill speed is dependent on the diameter of the drill bit and the material in question.

The table below acts as a guide for selecting the proper speed for various materials.

Note: The drill speeds specified are merely suggested values.

9.0. Ordering replacement parts

Replacement parts can be ordered through ISC GmbH (see the warranty declaration for the address). The following information should be provided when placing an order:

- Model/type of device
- Item number of device
- I.D. number of device
- Number of the required replacement part

Drill bit Ø	Cast iron	Steel	Iron	Aluminium	Bronze
3	2550	1600	2230	9500	8000
4	1900	1200	1680	7200	6000
5	1530	955	1340	5700	4800
6	1270	800	1100	4800	4000
7	1090	680	960	4100	3400
8	960	600	840	3600	3000
9	850	530	740	3200	2650
10	765	480	670	2860	2400
11	700	435	610	2600	2170
12	640	400	560	2400	2000
13	590	370	515	2200	1840
14	545	340	480	2000	1700
16	480	300	420	1800	1500
18	425	265	370	1600	1300
20	380	240	335	1400	1200
22	350	220	305	1300	1100
25	305	190	270	1150	950

7.11. Countersinking and center-drilling

With this table drill, you can also countersink and center-drill. Please observe that countersinking should be performed at the lowest speed, while a high speed is required for center-drilling.

8.0. Care and maintenance

The table drill is to a large extent maintenance-free.

Keep the device clean.

Pull out the mains plug before doing any cleaning and maintenance work on the machine.

Do not use any harsh, abrasive cleaning solvents.

Ensure that no liquid seeps into the device.

Regrease all bare parts when the work is finished.

The drill pillar, blank parts of the column, and the drill table especially should be regreased at regular intervals. Use a standard, acid-free lubricating grease to do this.

Caution: Do not use your household refuse bin as a receptacle for oil and grease-soaked cleaning rags or grease and oil sludge. Dispose of these toxic materials in an environmentally-friendly fashion.

Regularly check and clean the ventilation holes.

Store the device in a dry room. Should the device become damaged, do not try to repair it yourself; leave this work to the hands of a qualified electrical technician.

1.0. Description de l'appareil (fig. 1/2)

1. Pied de la machine
2. Colonne
3. Vis de fixation
4. Table de perçage
5. Vis de serrage
6. Tête de la machine
7. Recouvrement de courroie trapézoïdale
8. Moteur
9. Poignées
10. Mandrin à couronne dentée
11. Broche
12. Trous de fixation
13. Dispositif de protection anti-copeaux rabattable
14. Etau
15. Vis de serrage
16. Vis
17. Vis de serrage
18. Bouton de mise en circuit
19. Bouton de mise hors circuit
20. Vis sans tête

2.0. Volume de livraison

- Perceuse à colonne
- Mandrin à couronne dentée
- Clé du mandrin
- Dispositif de protection anti-copeaux rabattable
- Etau

3.0. Emploi conforme à l'affectation

Cette perceuse à table est destinée à percer le métal, les matières plastiques, le bois et autres matériaux semblables.

Les produits alimentaires et matériaux nocifs à la santé ne doivent pas être traités avec cette machine.

Le mandrin convient exclusivement à l'emploi de forêts et d'outils d'un diamètre de tige de 1,5 à 16 mm et de tiges d'outils cylindriques. L'appareil est conçu pour être utilisé par des adultes. La machine est conçue pour le service ininterrompu à charge intermittente (S6 50%). Nous déclinons toute responsabilité vis-à-vis de tout autre emploi - rendant aussi toute garantie caduque - que celui indiqué dans ce mode d'emploi.

4.0. Consignes de sécurité

Lors de la construction de la perceuse à colonne, nous avons fait en sorte que l'emploi conforme à l'affectation de cette machine puisse exclure les risques pour la plupart. Il faut cependant respecter certaines consignes de sécurité encore pour exclure tout risque résiduel.

Respecter la bonne tension!

Veillez à ce que la tension du réseau corresponde bien à celle indiquée sur la plaque signalétique.

Utilisez une prise de courant de sécurité!

L'appareil doit exclusivement être utilisé lorsqu'il est raccordé à une prise de courant dont le contact de sécurité est installé dans les règles de l'art.

Câble de rallonge!

La section minimale des fils d'un câble de rallonge doit s'élever à 1,0 mm². Avant de l'employer, déroulez toujours complètement un enrouleur de câble. Contrôlez le câble quant à d'éventuels dommages.

Protégez-vous contre les électrocutions!

Protégez l'appareil contre l'humidité. L'appareil ne doit pas être humide ni employé dans un environnement humide. Contrôlez l'appareil avant chaque emploi et la ligne de raccordement au réseau ainsi que la prise pour repérer d'éventuels dommages. Évitez d'entrer en contact avec des composants mis à la terre, par ex. les tubes, radiateur, etc.

Protection contre l'incendie et les explosions!

Certains composants à l'intérieur de l'appareil génèrent des étincelles. N'utilisez pas l'appareil à proximité de fluides ou de gaz combustibles. En cas de non respect, risque d'incendie ou d'explosion.

Utilisez l'appareil avec précaution!

N'utilisez pas le câble pour tirer le connecteur de la prise. Protégez le câble de la chaleur, contre tout contact avec de l'huile et des arêtes acérées. Tenez vos outils bien acérés et propres pour travailler correctement et en toute sécurité. Respectez les consignes de maintenance et les indications pour les changements d'outil.

Portez des vêtements de travail et des équipements de protection appropriés!

Les vêtements larges ne conviennent pas, car ils peuvent être entraînés par des pièces en mouvement et peuvent rester pendus. Portez un filet à cheveux pour les cheveux longs. Ne portez jamais de bijoux lors de travaux avec des machines-outils. Portez absolument des lunettes de protection. Le non respect peut entraîner des blessures à l'oeil.

Gardez votre poste de travail en bon état d'ordre!

Le désordre dans une zone de travail entraîne facilement des accidents. Ne laissez pas traîner d'outils, d'objets ni de câble dans la zone de travail, risque de trébucher! Veillez à un bon éclairage.

Faites attention aux autres personnes!

Faites attention, lors de l'utilisation de l'appareil, aux autres personnes, en particuliers aux enfants, et tenez-les à l'écart de la zone de travail. Ne laissez personne toucher l'appareil ou le câble.

Conservez les outils dans un endroit sûr!

Les appareils inutilisés devraient être conservés dans un endroit sec et fermé hors de portée des enfants .

Ne surchargez pas l'appareil!

Travaillez uniquement dans les limites de la plage de puissance indiquée. N'utilisez aucun outil trop faible pour des travaux difficiles. N'utilisez pas d'outils à des fins pour lesquelles ils ne sont pas destinés.

Maintenez-vous dans une position sûre pendant le travail!

Veillez à toujours garder une position équilibrée lors de vos travaux. Evitez de vous tenir de façon anormale, gardez toujours votre équilibre.

Tirez la fiche de contact

lorsque vous n'employez pas l'appareil, avant la maintenance et lorsque vous remplacez les forets.

Évitez la mise en marche involontaire !

Assurez-vous que l'interrupteur soit bien en position d'arrêt lorsque vous enfichez la fiche dans la prise de contact.

Observez votre travail!

Observez constamment la machine et les objets que vous usinez. N'employez jamais votre machine si vous n'êtes pas concentré ou si votre attention est détournée. N'utilisez jamais votre machine sous l'influence de l'alcool ou de médicaments.

Contrôlez l'outil quant à d'éventuels endommagements!

Contrôlez soigneusement le bon fonctionnement conforme à l'affectation des dispositifs de protection ou des pièces légèrement abîmées avant d'utiliser l'outil . Contrôlez régulièrement le câble de l'outil. Toutes les pièces doivent être correctement montées et toutes les conditions remplies pour assurer un fonctionnement impeccable de l'outil. Les dispositifs de protection et les pièces abîmés doivent être réparés dans les règles de l'art par un atelier de service après-vente dûment homologué ou être échangés si rien d'autre n'est indiqué dans le mode d'emploi. N'utilisez aucun outil dont l'interrupteur ne peut pas être mis en ou hors circuit .

Avertissement! L'utilisation d'autres outillages et accessoires que ceux indiqués dans ce mode d'emploi peut signifier pour vous un risque de blessure.

Lisez à présent ce mode d'emploi et suivez les consignes y étant comprises.

5.0. Caractéristiques techniques

Tension d'entrée nominale	230V ~/ 50 Hz
Puissance nominale	400 Watt
Mode de fonctionnement	S6 50%
Vitesse de rotation nominale à vide	280 - 2.350 tr/min
Vitesses	9
Logement de mandrin	B 16
Mandrin à couronne dentée	Ø 1,5 - 16 mm
Diamètre de tige max.	16 mm
Distance de l'axe de la broche au bâti	115 mm
Profondeur de perçage	50 mm
Diamètre de colonne	46 mm
Hauteur	610 mm
Poids	env. 22 kg

Des modifications techniques et visuelles peuvent être effectuées dans le cadre du perfectionnement sans devoir d'avertissement. Toutes les cotes, remarques et données de ce mode d'emploi sont donc sans garantie.

Bruit/vibration

Niveau de pression acoustique LPA : 75,5 dB (A) en marche à vide et 78,7 dB (A) en service.

La vibration main-bras est plus petite que 2,5 m/s² de façon typique.

Le bruit et les vibrations ont été déterminés conformément aux exigences de la norme prEN 61029-1.

6.0. Conception

6.1. Assemblage (fig. 1-3)

La machine doit être montée de la manière suivante:

- Mettez le pied de la machine (1) en place
- Fixez la bride de fixation avec la colonne (2) sur le pied de la machine (1) à l'aide de trois vis (3) et de rondelles.
- Poussez la table de perçage (4) sur la colonne (2) (fig. 3). Arrêtez la table de perçage à l'aide de la vis de serrage (5) dans la position désirée.
- Placez la tête de perçage (6) avec le recouvrement de la courroie trapézoïdale (7) et le moteur (8) sur la colonne de perçage et fixez à l'aide de vis à six pans creux (13).
- Vissez trois poignées (9) sur le croisillon d'avance.

Remarque: toutes les pièces nues sont graissées pour les protéger contre la corrosion. Avant de mettre le mandrin (10) en place sur la broche (11), les deux pièces doivent être entièrement dégraissées à l'aide d'un solvant biologique afin de garantir une transmission de force optimale.

- Mettre le mandrin sur la broche.

6.2. Mise en place de la machine (fig. 1)

Avant la mise en service, la perceuse doit être montée fixement et sur toute la surface sur la plaque de travail d'un établi stable. Pour cela, utilisez les deux perçages de fixation (12) dans la plaque du sol. Veillez à ce que la machine soit bien accessible pour le service et pour les travaux de réglage et de maintenance. Remarque: les vis de fixation doivent être serrées juste pour éviter que la plaque de base ne se tende ni ne se déforme. En cas de sollicitation trop importante, il y a un risque de rupture.

6.3. Dispositif de protection anti-copeaux rabattable (fig. 4)

Dévissez les trois vis à empreinte cruciforme (21). Introduire le recouvrement transparent (23) dans la fente du cadre de logement rouge (24) et fixez-le à nouveau à l'aide des vis à empreinte cruciforme (21). La hauteur du recouvrement (23) est réglable en

continu et doit être fixée par l'intermédiaire des deux vis à oreilles (22).

Pour changer de foret, le dispositif de protection anti-copeaux (13) peut être rabattu vers le haut, il faut cependant le remettre dans sa position initiale avant de remettre la machine en circuit.

6.4. Avant la mise en service

Veillez à ce que la tension du raccordement réseau corresponde bien à celle de la plaque signalétique. Raccordez la machine uniquement à une prise disposant d'un contact de protection installé dans les règles de l'art.

La perceuse à table est équipée d'un déclencheur de tension sur zéro qui protège l'opérateur de toute remise en circuit inattentionnée après une panne de tension. Dans ce cas, la machine doit être remise en circuit.

7.0. Fonctionnement



Portez des vêtements de protection adéquats à fleur de peau lorsque vous travaillez avec la perceuse à table.



Portez toujours des lunettes de protection!



Portez toujours un filet à cheveux pour les cheveux longs (ou une casquette)!

Pour mettre en service, actionnez l'interrupteur vert „I“ (18), la machine démarre. Pour mettre hors circuit, appuyez sur la touche rouge „O“ (19), l'appareil se met hors circuit. Veillez à ne pas surcharger l'appareil. Si le bruit du moteur se réduit pendant le service, ceci indique que le moteur est trop surchargé. Ne sollicitez pas tant le moteur qu'il s'arrête.

La machine est conçue pour le service ininterrompu à charge intermittente (S6 50%). La machine doit être exploitée au maximum pendant 5 minutes sous charge totale, ensuite, la machine doit marcher à vide pendant 5 minutes. Ceci permet d'éviter une surchauffe du moteur.

7.2. Mise en place des outils (fig. 1)

Veillez absolument à ce que la fiche du secteur soit déconnectée lorsque vous voulez changer d'outil. Dans le mandrin à couronne dentée (10), seuls les outils cylindriques d'un diamètre de tige maximum de

Ø 3 - 16 mm peuvent être tendus. N'utilisez que des outils d'un état impeccable et aiguisés. N'utilisez aucun outil endommagé au niveau de sa tige ou déformé, voire endommagé de quelque manière que ce soit. Utilisez uniquement des accessoires et appareils complémentaires indiqués dans ce mode d'emploi ou recommandés ou indiqués par le producteur de l'outil.

7.3. Maniement du mandrin (fig. 1)

Votre perceuse à table est équipée d'un mandrin à couronne dentée (10). Pour enfiler un foret, il faut tout d'abord rabattre le dispositif de protection anti-copeaux (13) vers le haut, ensuite placer le foret, puis serrer à fond le mandrin à l'aide de la clé jointe à la fourniture.

Retirez la clé. Veillez à ce que les outils tendus tiennent correctement. Attention! Ne laissez pas la clé enfoncée. Risque de blessure par expulsion de la clé.

7.4. Réglage de la vitesse de rotation (fig. 1/5/6)

Mettez tout d'abord la machine hors circuit et retirez la fiche du secteur.

Les diverses vitesses de rotation peuvent être réglées en déplaçant la courroie trapézoïdale.

Procédez comme suit:

- Desserrez la vis (16) pour pouvoir ouvrir le capot de recouvrement de la courroie trapézoïdale (7).
- Desserrez les vis de tension (15) et poussez le moteur (8) en direction de la tête de la machine.
- Déplacez la courroie trapézoïdale dans la position désirée.
- Les vitesses de rotation correspondantes sont indiquées dans le tableau.
- Tendez la courroie trapézoïdale en poussant le moteur (8) contre la tête de la machine (6). Resserrez les vis de serrage (16) à fond. La tension est correctement réglée lorsque la courroie trapézoïdale peut être enfoncée à son centre d'env. 1 cm.
- Fermez le capot de la courroie trapézoïdale et vissez à fond à l'aide de la vis (16).

Le capot de recouvrement de la courroie trapézoïdale (7) doit toujours être fixement fermé étant donné que la machine est équipée d'un interrupteur de sécurité et qu'elle ne peut donc être mise en service que lorsque le capot de recouvrement de la courroie trapézoïdale (7) est fermé.

Attention! Ne faites jamais marcher la perceuse lorsque le capot de recouvrement de la courroie trapézoïdale est ouvert. Avant d'ouvrir le couvercle, retirez toujours la fiche du secteur. Ne saisissez jamais la courroie trapézoïdale lorsqu'elle tourne.

7.5. Butée de profondeur de perçage (fig. 7)

La broche de perçage est dotée d'un anneau gradué pour le réglage de la profondeur de perçage.

N'entreprendre des travaux de réglage qu'à l'arrêt.

- Enfoncez la broche de perçage (11) vers le bas jusqu'à ce que la pointe du foret se trouve sur l'outil.
- Desserrez la vis de serrage (17) et tournez l'anneau gradué (25) vers l'avant jusqu'à la butée.
- Tournez en arrière l'anneau gradué (25) de la profondeur de perçage et fixez avec la vis de serrage (17).

7.6. Régler l'inclinaison de la table de perçage (fig. 8)

- Desserrez le boulon brut à tête bombée et collet carré (26) sous la table de perçage (4).
- Réglez la table de perçage (4) sur la cote d'angle désirée (à lire sur l'échelle, sur la partie supérieure de la table de perçage).
- Resserrez à fond la vis (26) et fixez la table de perçage (4) dans cette position.

7.7. Régler la hauteur de la table de perçage (fig. 1)

- Dévissez la vis de serrage (5)
- Réglez la table de perçage (4) à la hauteur désirée en l'appuyant ou la soulevant et en la tournant simultanément légèrement vers la gauche et vers la droite.
- Resserrez la vis de serrage (5) à fond.

7.8. Tendre la pièce à usiner (fig. 1)

Tendez toujours une pièce à usiner en utilisant un étau (14) ou à l'aide d'un dispositif à tendre adéquat.

Ne tenez jamais les pièces à usiner à la main!

Lors du perçage, la pièce à usiner doit être amovible sur la table de perçage (4) pour qu'un centrage automatique puisse avoir lieu. Assurez toujours la pièce à usiner pour qu'elle ne se torde pas. Ceci est possible pour le mieux en plaçant la pièce à usiner et/ou l'étau contre une butée fixe.

Attention! Les pièces en tôle doivent être tendues de manière à ne pas monter en chandelle. Réglez correctement la hauteur et l'inclinaison de la table de perçage en fonction de la pièce à usiner. Il faut garder suffisamment de distance entre l'arête supérieure de la pièce à usiner et la pointe du foret.

7.9. Usinage du bois

Veillez veiller au fait que lorsque vous usinez le bois, il vous faut utiliser une aspiration de poussière adéquate étant donné que la poussière de bois peut être nocive à la santé. Portez toujours un masque de

protection anti-poussière lorsque vous effectuez des travaux générateurs de poussière.

7.10. Vitesses de travail

Veillez à ce que la vitesse de rotation soit correcte pendant le perçage. Celle-ci dépend du diamètre du foret et de la pièce à usiner.

La liste indiquée ici-bas vous aidera à sélectionner les vitesses de rotation en fonction des matériaux différents.

Les vitesses de rotation indiquées sont uniquement des grandeurs de référence.

Ø Foret	Fonte grise	Acier	Fer	Aluminium	Bronze
3	2550	1600	2230	9500	8000
4	1900	1200	1680	7200	6000
5	1530	955	1340	5700	4800
6	1270	800	1100	4800	4000
7	1090	680	960	4100	3400
8	960	600	840	3600	3000
9	850	530	740	3200	2650
10	765	480	670	2860	2400
11	700	435	610	2600	2170
12	640	400	560	2400	2000
13	590	370	515	2200	1840
14	545	340	480	2000	1700
16	480	300	420	1800	1500
18	425	265	370	1600	1300
20	380	240	335	1400	1200
22	350	220	305	1300	1100
25	305	190	270	1150	950

7.11. Chanfreiner et perçage à centrer

Avec cette perceuse à table, vous pouvez aussi chanfreiner et effectuer un perçage à centrer. Veillez ce faisant au fait que le chanfreinage doit être réalisé à la vitesse la plus basse alors que le perçage à centrer nécessite une vitesse élevée.

8.0. Maintenance et soin

La perceuse à table est pratiquement sans maintenance. Gardez l'appareil en bon état de propreté. Retirez la prise du réseau pour chaque travail de réglage et de maintenance. N'utilisez pas de solvant âcre pour le nettoyage. Veillez à ce qu'aucun liquide ne s'imisce dans l'appareil. Regraissez les pièces nues après les travaux. La colonne de perçage, les pièces nues du support et

de la table de perçage doivent particulièrement être graissées régulièrement. Utilisez une graisse sans acide commune pour la lubrification.

Attention: les chiffons de nettoyage comprenant de l'huile et de la graisse et les restes de graisse et d'huile ne doivent pas être éliminés dans les ordures ménagères. Éliminez-les dans le respect de l'environnement. Contrôlez et nettoyez régulièrement les orifices d'aération. Stockez l'appareil dans une salle sèche. Si l'appareil est endommagé, n'essayez pas de le réparer vous-même. Laissez un(e) spécialiste électricien(ne) effectuer les travaux.

9.0. Commande de pièces de rechange

Les pièces de rechange peuvent être commandées à l'entr. ISC GmbH (adresse: cf. bon de garantie), veuillez alors indiquer ce qui suit:

- Type de l'appareil
- Référence de l'appareil
- Numéro d'identification de l'appareil:
- Numéro de pièce de rechange de la pièce de rechange nécessaire

1.0. Beschrijving van het toestel (fig. 1/2)

1. Machinevoet
2. Kolom
3. Bevestigingsbouten
4. Boortafel
5. Klenschroef
6. Machinekop
7. V-snaarafdekking
8. Motor
9. Handgrepen
10. Tandkransboorhouder
11. Spil
12. Bevestigingsboorgaten
13. Klapbaar spaanscherf
14. Bankschroef
15. Spanschroef
16. Schroef
17. Klenschroef
18. Druktoets „AAN“
19. Druktoets „UIT“
20. Stifftap

2.0. Omvang van de levering

- Kolomboormachine
- Tandkransboorhouder
- Sleutel voor boorhouder
- Klapbaar spaanscherf
- Bankschroef

3.0. Doelmatig gebruik

Deze tafelboormachine dient voor het boren in metaal, kunststof, hout en soortgelijke materialen. Levensmiddelen en ongezonde materialen mogen met de machine niet worden bewerkt. De boorhouder is geschikt voor het gebruik van boren en gereedschappen met een schachtdiameter van 1,5 tot 16 mm en gereedschappen met een cilindrische schacht. Het toestel is bedoeld om door volwassenen te worden gebruikt. De machine is berekend voor continue bedrijf met intermitterende belasting (S6 50%). Voor elke andere toepassing dan in deze gebruiksaanwijzing vermeld zijn wij niet aansprakelijk, evenwel verliest u daardoor elk recht op garantie.

4.0. Veiligheidsvoorschriften

Bij de constructie van de kolomboormachine werd erop gelet dat risico's door het doelmatige gebruik nagenoeg uitgesloten zijn. Toch zijn er enkele veiligheidsmaatregelen die in acht moeten worden genomen teneinde restrisico's te kunnen uitsluiten.

De juiste netspanning in acht nemen !

Let er goed op dat de netspanning overeenkomt met de gegevens vermeld op het kenplaatje.

Veiligheidsstopcontact gebruiken !

Het toestel mag enkel op een stopcontact met een behoorlijk geïnstalleerd aardingscontact worden aangesloten.

Verlengkabel!

De draaddoorsnede van een verlengkabel moet minstens 1,0 mm₂ bedragen. Rol een kabeltrommel voor gebruik altijd helemaal af. Controleer de kabel op beschadigingen.

Bescherming tegen elektrische schok !

Bescherm het toestel tegen vocht. Het toestel mag noch vochtig zijn noch in een vochtige omgeving worden gebruikt. Controleer voor elk gebruik het toestel en de netkabel incl. stekker op mogelijke beschadigingen. Vermijd lichamelijk contact met geaarde delen, b.v. buizen, radiators etc.

Bescherming tegen brand of explosie !

In het toestel bevinden zich vonken vormende onderdelen. Gebruik het gereedschap niet in de buurt van brandbare vloeistoffen of gassen. Bij niet-naleving bestaat brand- of explosiegevaar.

Het toestel zorgvuldig behandelen !

Gebruik de kabel niet om de stekker uit het stopcontact te trekken. Bescherm de kabel tegen hitte, olie en scherpe kanten. Hou de gereedschappen scherp en schoon om beter en veiliger te kunnen werken. Neem de onderhoudsvoorschriften en de instructies voor het verwisselen van gereedschappen in acht.

Gepaste werkkledij en beschermende uitrusting dragen !

Niet gepast is wijde kleding; zij kan door bewegelijke onderdelen worden gegrepen of u kunt blijven hangen. Draag bij lang haar een haarnet. Draag principieel geen sieraden als u met gereedschapsmachines werkt. Draag zeker een

veiligheidsbril. Bij niet-naleving kunnen oogletsels ontstaan.

Hou uw werkplaats netjes!

Wanorde in uw werkplaats leidt gemakkelijk tot ongevallen. Laat geen gereedschap, voorwerpen of kabels in de onmiddellijke buurt van uw werkplaats liggen! Zorg voor een voldoende verlichting.

Op andere personen letten!

Let tijdens het gebruik van het toestel op andere personen, vooral op kinderen en hou ze weg van uw werkplaats. Laat niemand het toestel of de kabel raken.

Gereedschappen veilig opbergen!

Niet gebruikte toestellen op een droge gesloten plaats buiten bereik van kinderen bewaren.

Het toestel niet overbelasten!

Werk alleen in het opgegeven vermogensgebied. Gebruik geen machines met een laag vermogen voor zwaar werk. Gebruik gereedschappen niet voor werkzaamheden waar ze niet voor bedoeld zijn.

Veilige stand tijdens het werk!

Let er tijdens uw werk op dat u veilig staat. Vermijdt abnormale lichaamshoudingen, bewaar steeds uw evenwicht.

Netstekker trekken

- bij niet-gebruik van het gereedschap, vóór het onderhoud en vóór het verwisselen van boren.

Vermijdt het onbedoeld aanlopen van de machine!

Vergewis u er zich van dat de boormachine uitgeschakeld is als u de stekker het stopcontact in steekt.

Hou uw werk in het oog!

Hou de machine en het voorwerp dat u bewerkt altijd in het oog. Gebruik uw machine nooit als u er niet met uw aandacht bij bent of afgeleid bent. Gebruik uw machine nooit onder invloed van alcohol of tabletten.

Gereedschap op beschadiging controleren!

Veiligheidsinrichtingen of licht beschadigde onderdelen zorgvuldig op hun behoorlijke perfecte werkwijze controleren alvorens het gereedschap te gebruiken. Controleer regelmatig de kabel van het gereedschap. Alle onderdelen moeten correct gemonteerd zijn en alle voorwaarden vervullen om

de behoorlijke werkwijze te waarborgen.

Beschadigde veiligheidsinrichtingen en onderdelen dienen deskundig door een erkende vakwerkplaats te worden hersteld of vervangen behalve in deze gebruiksaanwijzing anders vermeld. Gebruik geen gereedschappen waarvan de schakelaar niet kan worden in- of uitgeschakeld.

Waarschuwing! Het gebruik van andere inzetgereedschappen en andere accessoires dan vermeld in deze gebruiksaanwijzing kan voor u een gevaar voor verwondingen betekenen.

Lees nu de gebruiksaanwijzing en volg de daarin vermelde instructies op.

5.0. Technische gegevens

Nominale ingangsspanning	230V ~ 50 Hz
Nominaal vermogen	400 W
Bedrijfsmodus	S6 50%
Nominaal stationair toerental	280 -2.350 t/min
Snelheidstrappen	9
Boorkophouder	B 16
Tandkransboorhouder	Ø 1,5 - 16 mm
Max. schachtdiameter	16 mm
Uitlading	115 mm
Boordiepte	50 mm
Kolomdiameter	46 mm
Hoogte	610 mm
Gewicht	ca. 22 kg

Technische en optische wijzigingen kunnen met het oog op het beleid tot verdere ontwikkeling zonder voorafgaande bekendmaking worden uitgevoerd. Alle afmetingen, instructies en gegevens van deze gebruiksaanwijzing zijn daarom onder voorbehoud.

Geluid / trillingen

Geluidsdrukniveau LPA : 75,5 dB (A) tijdens het onbelast draaien en 78,7 dB (A) in bedrijf.
De typische hand-arm-vibratie is kleiner dan 2,5 m/s².

Geluid en vibratie zijn bepaald conform de eisen van prEN 61029-1.

6.0. Opbouw

6.1. Installatie (fig. 1-3)

De machine wordt als volgt gemonteerd :

- Machinevoet (1) plaatsen
- Montageflens met kolom (2) op de machinevoet (1) bevestigen d.m.v. drie schroeven (3) en moerplaatjes.
- Boortafel (4) met boortafelhouder de kolom (2) op schuiven (fig. 3). Zet de boortafel in de gewenste stand vast m.b.v. de klemschroef (5).
- Boorkop (6) met v-snaarafdekking (7) en motor (8) op de boorkolom plaatsen en bevestigen d.m.v. de inbusschroeven (13).
- Drie hendels (9) aan het aanzethandkruis schroeven.

Aanwijzing: Als bescherming tegen corrosie zijn alle blanke onderdelen ingevet. Vóór u de boorhouder (10) op de spil (11) plaatst moet u de beide onderdelen helemaal van vet ontdoen m.b.v. een milieuvriendelijk oplosmiddel opdat een optimale krachtoverbrenging verzekerd is.

- Boorhouder op de spil plaatsen.

6.2. Opstellen van de machine (fig. 1)

Vóór de inbedrijfstelling moet de boormachine vast en met haar hele oppervlak rustend op de werkplaat van een vast staande werkbank worden gemonteerd. Gebruik daarvoor de beide montageboorgaten (12) in de onderplaat. Let erop dat de machine voor het bedrijf en voor afstel- en onderhoudswerkzaamheden vrij toegankelijk is.

Aanwijzing : De bevestigingsschroeven mogen enkel hard worden aangehaald zodat de grondplaat niet krom wordt getrokken of zich vervormd. Bij bovenmatige belasting bestaat breukgevaar.

6.3. Klapbaar spaanscherf (fig. 4)

De drie kruiskopschroeven (21) uitdraaien. Transparante afdekking (23) de gleuf van het rode montageraam (24) in schuiven en opnieuw fixeren d.m.v. de kruiskopschroeven (21). De hoogte van de afdekking (23) is traploos afstelbaar en wordt gefixeerd m.b.v. de beide vleugelschroeven (22). Om van boor te verwisselen kan het spaanscherf (13) omhoog worden geklapt. Vóór het aanzetten van de machine moet het spaanscherf (13) echter terug in zijn uitgangspositie worden gebracht.

6.4. Vóór de inbedrijfstelling in acht nemen

Let er wel op dat de netspanning overeenkomt met de gegevens vermeld op het kenplaatje. Sluit de machine enkel aan op een stopcontact met een behoorlijk geïnstalleerd aardingscontact.

De tafelboormachine is voorzien van een nulspanningsuitschakelinrichting die de bediener beschermt tegen onbedoelde herstart van de machine na een wegvallen van de spanning. In dit geval moet de machine opnieuw worden aangezet.

7.0. Bedrijf



Drag bij het werken met de tafelboormachine een gepaste nauwsluitende beschermende kleding.



Drag altijd een veiligheidsbril!



Drag bij lang haar altijd een haarnet (of een pet)!

Om de machine aan te zetten drukt u de groene AAN-drukknop „I“ (18) in, de machine start. Om ze uit te zetten drukt u de rode drukknoop „O“ (19) in, het toestel wordt uitgeschakeld. Let er goed op dat de machine niet overbelast wordt. Als het motorgeluid tijdens het boren daalt, wordt de motor te sterk belast. Belast het toestel niet zodat de motor tot stilstand komt.

De machine is berekend voor continue bedrijf met intermitterende belasting (S6 50%). De machine mag maximaal 5 minuten onder vollast worden gebruikt. Daarna moet de machine 5 minuten onbelast draaien. Daardoor wordt het oververhitten van de motor vermeden.

7.2. Gereedschap inzetten (fig. 1)

Let er zeker op dat de netstekker uit het stopcontact is getrokken vóór u van gereedschap verwisselt. In de tandkransboorhouder (10) mogen enkel cilindrische gereedschappen met een maximale schachtdiameter van $\varnothing 3 - 16$ mm worden gespannen. Enkel intact en scherp gereedschap gebruiken. Geen gereedschappen gebruiken waarvan de schacht beschadigd is of die anders op één of ander manier vervormd of beschadigd zijn. Gebruik alleen accessoires en hulpstukken die vermeld staan in de gebruiksaanwijzing of die door de fabrikant goedgekeurd zijn.

7.3. Gebruik van de boorhouder (fig. 1)

Uw tafelboormachine is voorzien van een getande boorhouder (10). Om een boor in te zetten eerst het spaanscherf (13) omhoogklappen, dan de boor

inzetten en de boorhouder aanhalen m.b.v. de bijgeleverde boorhoudersleutel. Vervolgens sleutel weer aftrekken. Let er wel op dat de ingespannen gereedschappen goed vast zitten. Let op ! Boorhoudersleutel niet laten zitten. Blessurerisico door wegspringen van de boorhoudersleutel.

7.4. Afstellen van het toerental (fig. 1/5/6)

Zet eerst de machine uit en trek de netstekker uit het stopcontact.

De verschillende spilitoeren kunnen worden afgesteld door de v-snaar te verplaatsen.

Ga als volgt te werk :

- De schroef (16) losdraaien teneinde de v-snaarafdekking (7) te kunnen openen.
- Spanschroeven (15) losdraaien en de motor (8) in de richting van de machinekop schuiven.
- V-snaar naar de gewenste positie verplaatsen.
- De overeenkomstige toeren staan vermeld in de tabel.
- V-snaar spannen door de motor (8) weg van de machinekop (6) te schuiven. Spanschroeven (16) opnieuw aanhalen. De spanning is correct afgesteld als de v-snaar in het midden ca. 1 cm kan worden ingedrukt.
- V-snaarafdekking sluiten en vastzetten m.b.v. de schroef (16).

De v-snaarafdekking (7) moet altijd goed gesloten zijn, omdat de machine voorzien is van een veiligheidsschakelaar en bijgevolg enkel bij gesloten v-snaarafdekking (7) kan worden aangezet.

Let op! Nooit de boormachine met geopende v-snaarafdekking laten draaien. Voor het openen van het deksel altijd eerst de netstekker uit het stopcontact trekken. Nooit in roterende v-snaren grijpen.

7.5. Boordiepte aanslag (fig. 7)

Het booras is voorzien van een draaibare schaalring voor het afstellen van de boordiepte.

Afstelwerkzaamheden enkel bij stilstaande machine uitvoeren.

- Booras (11) omlaagdrukken tot het boorpunt in contact komt met het werkstuk.
- Klemschroef (17) losdraaien en schaalring (25) naar voren draaien tot tegen de aanslag.
- Schaalring (25) met de gewenste boordiepte terugdraaien en vastzetten d.m.v. de klemschroef (17).

7.5. Schuine stand van de boortafel afstellen (fig. 8)

- Slotbout (26) onder de boortafel (4) loszetten.
- Boortafel (4) afstellen op de gewenste hoekmaat (kan op de schaal aan de bovenkant van de boortafel worden afgelezen).
- Slotbout (26) opnieuw aanhalen teneinde de boortafel (4) in deze stand vast te zetten.

7.7. Hoogte van de boortafel afstellen (fig. 1)

- Spanschroef (5) losdraaien
- Boortafel (4) door drukken of heffen en tegelijkertijd lichtjes naar links en rechts draaien op de gewenste hoogte afstellen.
- Spanschroef (5) opnieuw aanhalen.

7.8. Werkstuk spannen (fig. 1)

Span werkstukken principieel vast m.b.v. een machinebankschroef (14) of met een gepast spanmiddel.

Werkstukken nooit met de hand vasthouden!

Tijdens het boren moet het werkstuk op de boortafel (4) beweeglijk zijn zodat een zelfcentering kan plaatsvinden. Werkstuk zeker borgen tegen verdraaien. Dit gebeurt best door het werkstuk of de machinebankschroef tegen een vaste aanslag te schuiven.

Let op ! Stukken van plaatmateriaal moeten worden ingespannen, anders zouden ze omhoog kunnen worden gesleept. Stel de boortafel naargelang het werkstuk qua hoogte en schuine stand correct af. Er moet voldoende afstand blijven tussen de bovenkant van het werkstuk en het boorpunt.

7.9. Houtbewerking

Gelieve er op te letten dat bij het bewerken van hout een gepaste stofafzuiging moet worden gebruikt omdat houtstof schadelijk voor de gezondheid kan zijn. Draag bij stofverwekkende werkzaamheden zeker een gepaste stofmasker.

7.10. Werksnelheden

Let bij het boren op het juiste toerental. Dit is afhankelijk van de boordiameter en het materiaal.

De onderstaande lijst helpt u bij het kiezen van toerentallen voor verschillende materialen.

De opgegeven toerentallen zijn slechts richtwaarden.

9.0. Bestellen van wisselstukken

Wisselstukken kunnen bij de firma ISC GmbH worden besteld (voor het adres wordt verwezen naar de garantietaal); gelieve daarbij de volgende gegevens te vermelden :

- Type van het toestel
- Artikelnummer van het toestel
- Ident-nummer van het toestel
- Wisselstuknummer van het benodigde stuk.

Ø boor	Grijs gietijzer	Staal	Ijzer	Aluminium	Brons
3	2550	1600	2230	9500	8000
4	1900	1200	1680	7200	6000
5	1530	955	1340	5700	4800
6	1270	800	1100	4800	4000
7	1090	680	960	4100	3400
8	960	600	840	3600	3000
9	850	530	740	3200	2650
10	765	480	670	2860	2400
11	700	435	610	2600	2170
12	640	400	560	2400	2000
13	590	370	515	2200	1840
14	545	340	480	2000	1700
16	480	300	420	1800	1500
18	425	265	370	1600	1300
20	380	240	335	1400	1200
22	350	220	305	1300	1100
25	305	190	270	1150	950

7.11. Verzinkboren en centerboren

Met deze tafelboormachine kunt u ook verzinkboren of centerboren. Let er daarbij op dat het verzinkboren met de laagste snelheid moet worden uitgevoerd, terwijl voor het centerboren een hoge snelheid vereist is.

8.0. Onderhoud

De tafelboormachine is nagenoeg onderhoudsvrij. Hou het toestel schoon. Trek vóór alle afstel- en onderhoudswerkzaamheid de netstekker uit het stopcontact. Gebruik voor het reinigen geen bijtende oplosmiddelen. Let er goed op dat geen vloeistoffen in het toestel terechtkomen. Vet blanke onderdelen aan het einde van de werkzaamheden opnieuw in. Het is aan te raden vooral de boorkolom, blanke onderdelen van het standaard en de boortafel regelmatig in te vetten. Gebruik voor het invetten een in de handel gebruikelijk zuurvrij smeervet.

Let op: Olie en vet bevattende reinigungsdoeken alsook vetaanslag en olie horen niet thuis in het huisvuil. Gelieve zich ervan op een milieuvriendelijke manier te ontdoen. Controleer en reinig regelmatig de ventilatieopeningen. Bewaar het toestel in een droge ruimte. Mocht het toestel beschadigd zijn, probeer dan niet het zelf te herstellen. Laat de herstelling door een elektrovakman uitvoeren.

1.0. Descripción del aparato (Ilus. 1/2)

1. Base de máquina
2. Columna
3. Tornillos de fijación
4. Mesa para taladrar
5. Tornillo de sujeción
6. Cabezal de máquina
7. Cubierta para la correa trapezoidal
8. Motor
9. Mango
10. Portabrocas de corona dentada
11. Husillo
12. Perforaciones de fijación
13. Protección contra virutas abatible
14. Tornillo de banco
15. Tornillo de apriete
16. Tornillo
17. Tornillo de sujeción
18. Tecla de conexión
19. Tecla de desconexión
20. Tornillo prisionero

2.0. Volumen de entrega

- Taladradora de columna
- Portabrocas de corona dentada
- Llave portabrocas
- Protección contra virutas abatible
- Tornillo de banco

3.0. Uso adecuado

La taladradora de mesa sirve para taladrar metal, plástico, madera y materiales de características parecidas.

Se prohíbe aplicar la máquina en productos alimenticios y materiales nocivos para la salud. El portabrocas sólo admite brocas y herramientas con un diámetro de vástago de 1,5 hasta 16 mm y con vástagos de herramienta cilíndricos. La máquina debe ser manejada sólo por personas adultas. Esta se ha concebido para funcionar en servicio permanente con carga intermitente (S6 50%). No nos hacemos responsables de cualquier otro uso no especificado en este manual de instrucciones, dejando de ser válida en tal caso la garantía.

4.0. Instrucciones de seguridad

Al diseñar la taladradora de columna nos aseguramos de que quedara prácticamente excluido cualquier tipo de riesgo si ésta se emplea de forma adecuada. No obstante, existen medidas de seguridad a tener en cuenta para poder excluir otro tipo de peligros.

¡Asegúrese de que la tensión de red es la correcta!

Cerciórese antes de la puesta en marcha de que la tensión de red coincida con la especificada en la placa de identificación.

¡Emplee un enchufe con puesta a tierra!

La máquina debe conectarse sólo a un enchufe con puesta a tierra debidamente instalada.

¡Alargaderas!

La sección del cordón conductor de una alargadera debe ser de 1,0 mm² como mínimo. Desenrolle por completo un tambor de arrollamiento de cable antes de empezar a utilizarlo. Compruebe que el cable no haya sufrido ningún daño.

¡Protección contra las descargas eléctricas!

Proteja el aparato de la humedad. Es preciso evitar que la máquina se utilice estando húmeda o se haga funcionar en ambientes húmedos. Asegúrese de que ni la máquina ni el cable de conexión a la red o el enchufe presenten daños antes de empezar a manejar la máquina. Evite el contacto corporal con piezas que lleven toma de tierra como, por ejemplo, tuberías, calefactores, etc.

¡Protección contra incendios o explosión!

La máquina contiene en su interior piezas que producen chispas. No utilice la máquina cerca de líquidos o gases inflamables. Si no tiene en cuenta esta advertencia, existe peligro de incendio o de explosión.

¡Trate la máquina con cuidado!

No tire del cable para desenchufar la máquina. Protéjalo del calor, del aceite y de superficies cortantes. Mantenga la herramienta afilada y limpia, para poder trabajar mejor y de forma más segura. Respete las disposiciones de mantenimiento y las instrucciones en cuanto al cambio de piezas en la herramienta.

¡Póngase ropa de trabajo y equipo de protección adecuados!

No lleve ropa holgada, ya que podrían engancharse piezas móviles y Vd. podría salir perjudicado. Póngase una redecilla para el pelo si tiene el pelo largo. No se ponga nunca joyas para trabajar con este tipo de máquinas. Póngase gafas de protección. Si no tiene en cuenta esta advertencia podría sufrir heridas en los ojos.

¡Mantenga ordenado su lugar de trabajo!

El desorden en la zona de trabajo puede originar accidentes. No deposite herramientas, objetos o cables cerca de la zona de trabajo, ¡peligro de tropezar! Procure que la zona de trabajo esté bien iluminada.

¡Tenga en cuenta la presencia de otras personas!

Tenga en cuenta la presencia de otras personas, sobre todo niños, cuando esté manejando la máquina y manténgalas alejadas de la zona de trabajo. No permita que nadie toque la máquina ni el cable.

¡Guarde las herramientas en un lugar seguro!

Si no está utilizando el aparato, guárdelo en un lugar seco y cerrado y fuera del alcance de los niños .

¡No sobrecargue la máquina!

Trabaje sólo dentro del margen de potencia indicado. No utilice una sierra de menor potencia a la requerida para realizar trabajos pesados. No use herramientas para fines o trabajos para los que no estén destinadas.

¡Posición estable durante el trabajo!

Mantenga una posición estable mientras trabaja. Evite una posición corporal inadecuada, mantenga siempre el equilibrio.

Retire el enchufe

- cuando no utilice la máquina, antes de realizar cualquier labor de mantenimiento y mientras cambia las brocas.

¡Evite una puesta en marcha de la máquina no intencionada!

Asegúrese de que el interruptor se encuentre desconectado al enchufar el cable.

¡Observe atentamente su trabajo!

Observe siempre con atención la máquina y el objeto que esté taladrando. No emplee nunca la máquina si

está desconcentrado o distraído. No maneje nunca la máquina bajo los efectos del alcohol o de pastillas.

¡Asegúrese de que la herramienta no presenta daños!

Antes de seguir utilizando la herramienta es preciso comprobar que los dispositivos de seguridad o cualquier pieza que aparezca ligeramente dañada funcione perfecta y adecuadamente. Compruebe con regularidad el cable de la herramienta. Todas las piezas se deben montar correctamente y cumplir todas las condiciones para asegurar el perfecto funcionamiento de la herramienta. Los dispositivos de seguridad y las piezas dañadas se deben reparar o sustituir en un taller especializado reconocido, siempre y cuando no se indique otra cosa en el manual de instrucciones. No utilice ninguna herramienta si no funciona el interruptor ON/OFF .

¡AVISO! El uso de otras herramientas intercambiables y otros accesorios, distintos de los recomendados en estas instrucciones, puede ponerle en peligro de sufrir lesiones.

Lea el manual y tenga en cuenta las instrucciones contenidas en el mismo.

5.0. Características técnicas

Tensión nominal de entrada	230V ~/ 50 Hz
Potencia nominal	400 W
Régimen de funcionamiento	S6 50%
Número de revoluciones	
en marcha en vacío	n 280 - 2.350 r.p.m.
Velocidades	9
Alojamiento para el portabrocas	B 16
Portabrocas en corona dentada	Ø 1,5 - 16 mm
Diámetro máximo de vástago	16 mm
Distancia entre columna y portabrocas	115 mm
Profundidad de perforación	50 mm
Diámetro de columna	46 mm
Altura	610 mm
Peso	aprox. 22 kg

Es posible que se realicen cambios técnicos y de apariencia sin previo aviso como resultado de los procesos de perfeccionamiento de la herramienta. Por este motivo, no se ofrece garantía de que se mantengan todas las medidas, instrucciones y datos contenidos en este manual de instrucciones.

Ruido/vibración

Nivel de presión acústica LPA: 75,5 dB (A) en marcha en vacío y 78,7 dB (A) en servicio.

La vibración brazo-mano es normalmente menor de 2,5 m/s².

El ruido y la vibración se determinaron conforme a las prescripciones de prEN 61029-1.

6.0. Montaje

6.1. Ensamblaje (Fig. 1-3)

El montaje de la máquina se realiza como se describe a continuación:

- Coloque la base de la máquina (1).
- Fije la brida de sujeción con columna a la base (1) de la máquina (2) usando tres tornillos (3) y arandelas.
- Coloque la mesa para taladrar (4) sobre la columna usando la pieza de sujeción de mesa a la columna (Fig. 3). Bloquee la mesa para taladrar con el tornillo de sujeción (5) en la posición deseada.
- Coloque el cabezal de taladrar (6) con la cubierta de correa trapezoidal (7) y el motor (8) en la columna y fíjelos con los tornillos de hexágono interior (13).
- Atornille los tres mangos (9) en la palanca en cruz de avance.

Advertencia: Se han engrasado todas las piezas al descubierto para protegerlas de la corrosión. Antes de colocar el portabrocas (10) sobre el husillo (11) deben desengrasarse totalmente las dos piezas, usando preferentemente un disolvente ecológico, para garantizar una transferencia de fuerza óptima.

- Coloque el portabrocas sobre el husillo.

6.2. Colocación de la máquina (Fig. 1)

Antes de la puesta en marcha de la taladradora es preciso fijarla de forma que coincida completamente con la superficie de trabajo de un banco colocada en posición estable. Emplee para ello las dos perforaciones de fijación (12) en la placa base. Asegúrese de que puede acceder fácilmente a la máquina para efectuar trabajos de servicio, mantenimiento y ajuste.

Advertencia: Debe apretar los tornillos de fijación asegurándose de que la placa base no se tuerza o se deforme. En caso de un esfuerzo excesivo, existe riesgo de rotura.

6.3. Protección contra virutas abatible (Fig. 4)

Desatornille los tres tornillos de ranura cruzada (21). Introduzca la cubierta transparente (23) en la ranura

del marco rojo de alojamiento (24) y fíjela con los tornillos de ranura cruzada (21).

La altura de la cubierta (23) puede ajustarse de forma continua y debe fijarse a través de los dos tornillos de orejetas (22).

A la hora de cambiar el taladro, se puede levantar la protección contra virutas (13), aunque deberá volver a ponerse en la posición inicial antes de conectar la máquina.

6.4. A tener en cuenta antes de la puesta en marcha

Asegúrese de que la tensión de conexión a la red coincida con la de la placa de identificación. Conecte la máquina sólo en un enchufe con puesta a tierra instalada de forma adecuada.

La taladradora de mesa está equipada con un disparador de tensión cero que protege al usuario de un arranque inesperado tras una caída de tensión. En caso de una caída de tensión, es preciso siempre poner de nuevo en marcha la máquina.

7.0. Servicio



Póngase la ropa de protección adecuada (ajustada al cuerpo) a la hora de trabajar con la taladradora de mesa.



¡Póngase gafas de protección!



¡Póngase una redecilla para el pelo si tiene el pelo largo (o una gorra)!

Presione el interruptor verde de conexión „I“ (18) para poner en marcha la máquina. Para desconectar presione la tecla roja „O“ (19) y la máquina se parará. Asegúrese de que no se sobrecargue la máquina. Una reducción del ruido del motor durante el servicio significa que se está sobrecargando dicho motor. Evite cargar excesivamente la máquina para evitar que se detenga el motor.

La máquina se ha concebido para funcionar en servicio permanente con carga intermitente (S6 50%). Por tanto debe someterse sólo 5 minutos a carga máxima, seguidamente deberá marchar en vacío durante 5 minutos. De este modo, se evita que se sobrecaliente el motor.

7.2. Colocación de la herramienta (Fig. 1)

Es imprescindible asegurarse de que el cable de red no está enchufado antes de cambiar la herramienta. En el portabrocas en corona dentada (10) deben colocarse sólo herramientas cilíndricas con un diámetro máximo de vástago de $\varnothing 3 - 16$ mm. Emplee sólo una herramienta en perfecto estado y afilada. No emplee herramientas que estén dañadas en el vástago o presenten otro tipo de deformación o daño. Utilice sólo los accesorios o piezas de recambio que figuren en el manual de instrucciones o las recomendadas o indicadas por el fabricante de la herramienta, .

7.3. Manejo del portabrocas (Fig. 1)

La taladradora de mesa está equipada con un portabrocas dentado (10). A la hora de colocar un taladro, deberá levantar la protección contra virutas (13), seguidamente deberá colocar el taladro y apretar el portabrocas con la llave portabrocas suministrada.

Vuelva a extraer la llave portabrocas. Asegúrese de que la herramienta colocada esté bien sujeta. ¡Atención! No olvide retirar la llave portabrocas. Existe peligro de sufrir heridas si la llave portabrocas sale disparada.

7.4. Ajuste del número de revoluciones (Fig. 1/5/6)

Desconecte primero la máquina y retire el enchufe de la toma de corriente.

Es posible ajustar las diferentes velocidades del husillo cambiando la correa trapezoidal.

Para ello proceda como sigue:

- Suelte el tornillo (16) para poder abrir la cubierta de la correa trapezoidal (7).
- Suelte los tornillos de apriete (15) y desplace el motor (8) en dirección al cabezal de la máquina.
- Cambie la correa trapezoidal a la posición deseada.
- En la tabla se especifican las velocidades correspondientes.
- Tense la correa trapezoidal desplazando el motor (8) en sentido contrario al cabezal de la máquina. Vuelva a apretar los tornillos de sujeción (16). La tensión se habrá ajustado de forma correcta si es posible empujar la correa hacia dentro aprox. 1 cm en el centro.
- Cierre la cubierta de la correa y atornillela con el tornillo (16).

La cubierta de la correa (7) debe estar siempre bien cerrada, ya que la máquina está equipada con un interruptor de seguridad que impide su conexión estando abierta (7).

¡Atención! Nunca ponga en marcha la taladradora si está abierta la cubierta de la correa. Desenchufe siempre el cable antes de abrir la cubierta. No intente tocar nunca la correa trapezoidal en marcha.

7.5. Tope de profundidad de perforación (Fig. 7)

El husillo de perforación posee un anillo graduado giratorio para ajustar la profundidad de perforación. Los trabajos de ajuste sólo deben realizarse con la máquina fuera de servicio.

- Presione el husillo de perforación (11) hacia abajo hasta que la punta del taladro descansa sobre la herramienta.
- Suelte el tornillo de sujeción (17) y gire hacia delante el anillo graduado (25) hasta llegar al tope.
- Gire el anillo graduado (25) hasta la profundidad de perforación deseada y fíjelo con el tornillo de sujeción (17).

7.6. Ajustar la inclinación de la mesa para taladrar (Fig. 8)

- Suelte el tornillo para madera con cabeza cuadrada (26) situado debajo de la mesa de taladro (4).
- Ajuste dicha mesa (4) a la medida angular deseada (se puede leer en la escala graduada en la parte superior de la misma).
- Vuelva a apretar el tornillo (26) para fijar la mesa de taladro (4) en esa posición.

7.7. Ajustar la altura de la mesa de taladro (Fig. 1)

- Suelte el tornillo de apriete (5).
- Ajuste a la altura deseada la mesa (4) presionándola o elevándola y girándola levemente al mismo tiempo hacia la izquierda y derecha .
- Vuelva a apretar el tornillo de sujeción (5).

7.8. Sujetar la pieza (Fig. 1)

Sujete las piezas siempre con ayuda de un tornillo de banco para máquinas (14) o con una pieza de sujeción adecuada.

¡No sostenga nunca las piezas con la mano!

Al taladrar, la pieza debería poder moverse sobre la mesa (4) para que se produzca un autocentrado. Asegure la pieza contra un posible giro inesperado. Esto se consigue del mejor modo colocando la pieza o el tornillo de banco en un tope fijo.

¡Atención! Es preciso sujetar las piezas de chapa para que no salten hacia arriba. Ajuste la mesa para taladrar en función de la pieza a la altura y con la inclinación correctas. Debe existir una separación suficiente entre el canto superior de la pieza y la punta del taladro.

7.9. Trabajo con madera

Tenga en cuenta que, en el caso de los trabajos con madera, es preciso emplear un aspirador de polvo adecuado, ya que las partículas de polvo de la madera pueden resultar nocivas para la salud. Póngase una mascarilla de protección cuando realice trabajos en los que se genera gran cantidad de polvo.

7.10. Velocidades de trabajo

Asegúrese de que emplea la velocidad correcta al taladrar. Dicha velocidad depende del diámetro de la broca y de la pieza a trabajar.

La lista indicada más abajo le ayudará a la hora de seleccionar las velocidades para los distintos materiales.

Las velocidades indicadas son sólo datos de referencia.

Ø Broca	Fundición gris	Acero	Hierro	Aluminio	Bronce
3	2550	1600	2230	9500	8000
4	1900	1200	1680	7200	6000
5	1530	955	1340	5700	4800
6	1270	800	1100	4800	4000
7	1090	680	960	4100	3400
8	960	600	840	3600	3000
9	850	530	740	3200	2650
10	765	480	670	2860	2400
11	700	435	610	2600	2170
12	640	400	560	2400	2000
13	590	370	515	2200	1840
14	545	340	480	2000	1700
16	480	300	420	1800	1500
18	425	265	370	1600	1300
20	380	240	335	1400	1200
22	350	220	305	1300	1100
25	305	190	270	1150	950

7.11. Descenso y taladrado centrado

Con esta taladradora de mesa también es posible descender la broca o taladrar en posición centrada. Tenga en cuenta que el descenso debería realizarse con la velocidad mínima, mientras que el taladrado centrado requiere una velocidad elevada.

8.0. Mantenimiento y cuidados

La taladradora de mesa requiere un mantenimiento mínimo. Mantenga la máquina limpia. Desenchufe el cable cuando realice trabajos de mantenimiento o de limpieza. No emplee disolventes agresivos a la hora de limpiar la máquina. Asegúrese de que no entre líquido en la máquina. Vuelva a engrasar las piezas al descubierto tras finalizar los trabajos. Es preciso engrasar con regularidad especialmente la columna, las piezas al descubierto del soporte y la mesa para taladrar. Emplee un lubricante sin ácido convencional para engrasar.

Atención: No tire al cubo de la basura normal paños de limpieza grasientos, así como tampoco residuos de grasas o aceites. Deshágase de ellos de forma ecológica. Controle y limpie periódicamente los orificios de ventilación. Guarde la máquina en un recinto seco. En caso de que la máquina estuviera dañada, no intente repararla Vd. mismo. Haga que un electricista profesional se encargue de la reparación.

9.0. Pedido de piezas de recambio

Las piezas de recambio pueden pedirse a la empresa ISC GmbH (la dirección se indica en el Certificado de garantía) indicando los datos siguientes:

- Tipo de aparato
- Número de artículo del aparato
- Número de identificación del aparato
- Número de la pieza de recambio solicitada

1.0. Descrição do aparelho (fig. 1/2)

1. Base da máquina
2. Coluna
3. Parafusos de fixação
4. Superfície de trabalho
5. Parafuso de aperto
6. Cabeça da máquina
7. Cobertura da correia trapezoidal
8. Motor
9. Punhos
10. Bucha de coroa dentada
11. Fuso
12. Orifícios de fixação
13. Protecção articulada contra aparas
14. Torno
15. Parafuso tensor
16. Parafuso
17. Parafuso de aperto
18. Botão LIGAR
19. Botão DESLIGAR
20. Parafuso sem cabeça

2.0. Material a fornecer

- Engenho de furar de coluna
- Bucha de coroa dentada
- Chave de buchas
- Protecção articulada contra aparas
- Torno

3.0. Utilização adequada

Este engenho de furar destina-se à perfuração de metal, plástico, madeira e materiais semelhantes. Alimentos e materiais prejudiciais à saúde não podem ser trabalhados com a máquina. A bucha só é adequada para o uso de brocas e ferramentas com um diâmetro de encabadouro de 1,5 a 16 mm e um encabadouro cilíndrico. O aparelho só deve ser utilizado por adultos. A máquina foi concebida para o funcionamento contínuo com corte em caso de sobrecarga (S6 50%). Não nos responsabilizamos por qualquer outra utilização diferente da descrita no manual de instruções, deste modo também perde o direito à garantia.

4.0. Instruções de segurança

Na construção do engenho de furar de coluna teve-se em atenção a redução máxima de perigos provenientes da utilização adequada. No entanto,

devem ser respeitadas algumas medidas de segurança para que os restantes perigos possam ser eliminados.

Respeitar a tensão de rede correcta!

Certifique-se de que a tensão da rede é igual à tensão na placa de características.

Utilizar uma tomada com ligação à terra!

O aparelho só pode ser ligado a uma tomada com uma ligação à terra adequada.

Extensão eléctrica!

A secção transversal de uma extensão eléctrica tem de ter no mínimo 1,0 mm². Desenrole sempre o tambor para cabos até ao fim antes de o utilizar. Verifique se o cabo está danificado.

Protecção contra choques eléctricos!

Proteja o aparelho contra a humidade.

O aparelho não pode estar húmido nem ser operado num ambiente húmido. Antes de cada utilização verifique se o aparelho e o cabo de ligação à rede com ficha estão danificados. Evite o contacto físico com peças ligadas à terra, como p. ex. tubos, radiadores, etc...

Protecção contra incêndios ou explosões!

No interior do aparelho encontram-se componentes que produzem faíscas. Não use o aparelho na proximidade de líquidos ou gases inflamáveis. No caso de inobservância existe perigo de incêndio ou explosão.

Trate o aparelho com cuidado!

Para retirar a ficha eléctrica da tomada não puxe pelo cabo. Proteja o cabo da acção do calor, do óleo e das arestas vivas. Mantenha as ferramentas sempre bem afiadas e limpas, a fim de garantir um trabalho de qualidade e em segurança. Cumpra as normas de manutenção e as instruções para substituir a ferramenta.

Use vestuário de trabalho e equipamento de protecção adequados!

Roupas largas não são adequadas, pois podem ser apanhadas por peças em movimento ou pode ficar preso. Se tiver cabelos compridos, apanhe-os com uma rede própria para esse efeito. Nunca use jóias ao trabalhar com máquinas-ferramenta. Use sempre óculos de protecção. A inobservância pode levar a ferimentos nos olhos.

Mantenha a área de trabalho arrumada!

Uma área de trabalho desarrumada aumenta o perigo de acidentes. Não deixe ficar ferramentas, objectos ou cabos nas proximidades da área de trabalho, perigo de tropeçar! Assegure uma boa iluminação.

Preste atenção a outras pessoas!

Preste atenção a outras pessoas, especialmente crianças, quando utiliza o aparelho e mantenha-as afastadas da área de trabalho. Não deixe ninguém tocar no aparelho ou no cabo.

Guarde as ferramentas de forma segura!

As ferramentas que não estejam a ser usadas devem ser guardadas num local seco e fechado, fora do alcance das crianças.

Não sobrecarregue o aparelho!

Trabalhe apenas dentro dos limites de potência indicados. Não use ferramentas com potência insuficiente para trabalhos exigentes. Não use as ferramentas para fins a que não se destinam.

Posição segura durante o trabalho!

Preste atenção a uma posição segura durante o trabalho. Evite posições incómodas e mantenha sempre o equilíbrio.

Puxe a ficha -

sempre que não utilizar o aparelho, antes de operações de manutenção e durante a mudança da broca.

Evite arranques inadvertidos!

Antes de ligar o aparelho à corrente eléctrica, certifique-se de que o interruptor está desligado.

Observe o trabalho!

Observe sempre a máquina e o objecto que está a ser trabalhado. Nunca utilize a máquina se estiver desconcentrado ou distraído. Nunca utilize a máquina se estiver sob o efeito de álcool ou de comprimidos.

Verifique a ferramenta quanto à existência de danos!

Antes de usar uma ferramenta, verifique cuidadosamente se os dispositivos de protecção ou peças com danos menores funcionam de modo correcto. Controle regularmente o cabo da ferramenta. Todas as peças têm de estar montadas correctamente e as indispensáveis condições de

funcionamento têm de estar asseguradas. Os dispositivos e peças de protecção danificados devem ser reparados ou substituídos numa oficina de assistência técnica, desde que o manual de instruções não mencione nada em contrário. Não use ferramentas em que não seja possível ligar e desligar o interruptor.

Aviso! O uso de ferramentas de trabalho ou de acessórios diferentes do indicado nas instruções de utilização poderá constituir perigo de ferimento.

Leia agora o manual de instruções e siga as indicações nele contidas.

5.0. Dados técnicos

Tensão de entrada nominal	230 V ~ / 50 Hz
Potência nominal	400 Watt
Modo de funcionamento	S6 50%
Rotações em vazio nominais	280 - 2.350 r.p.m.
Níveis de velocidade	9
Alojamento da bucha	B16
Bucha de coroa dentada	Ø 1,5 - 16 mm
Diâmetro de encabadouro máx.	16 mm
Alcance	115 mm
Profundidade de perfuração	50 mm
Diâmetro da coluna	46 mm
Altura	610 mm
Peso aprox.	22 kg

Alterações técnicas e ópticas para efeitos de aperfeiçoamento podem ser efectuadas sem qualquer aviso prévio. Não nos responsabilizamos, por essa razão por quaisquer medidas, notas e indicações constantes neste manual de instruções.

Ruído/vibração

Nível de pressão acústica LPA: 75,5 dB (A) em vazio e 78,7 dB (A) em funcionamento.

A vibração da mão e do braço é inferior a 2,5 m/s². O ruído e a vibração foram apurados segundo os requisitos da norma prEN 61029-1.

6.0. Montagem

6.1. Montagem (fig. 1-3)

A máquina é montada do seguinte modo:

- Monte a base (1) da máquina
- Fixe o flange de fixação e a coluna (2) com três parafusos (3) e anilhas na base da máquina (1).
- Empurre a superfície de trabalho (4) com o respectivo suporte sobre a coluna (2) (fig. 3).
Fixe a superfície de trabalho com o parafuso de aperto (5) na posição desejada.
- Coloque a cabeça da máquina (6) com a cobertura da correia trapezoidal (7) e o motor (8) na coluna e fixe-a com os parafusos sem cabeça (20).
- Aperte os três punhos (9) no manípulo de avanço.

Nota: Todas as partes lisas estão oleadas para protecção contra corrosão. Antes de colocar a bucha (10) no fuso (11) as duas peças têm de ser completamente desengorduradas com um dissolvente sem efeito nocivo sobre o ambiente, para que seja garantia uma boa transmissão de força.

- Coloque a bucha no fuso.

6.2. Instalação da máquina (fig. 1)

Antes da colocação em funcionamento o berbequim deverá ser montado de forma fixa e com a base toda sobre o tempo da mesa de uma bancada de trabalho segura. Utilize para este efeito os dois orifícios de fixação (12) da base. Certifique-se de que a máquina está desimpedida para o funcionamento e para trabalhos de ajuste e de manutenção.

Nota: Os parafusos de fixação só podem ser apertados de forma a não deformar a placa de base. Existe o perigo de quebra no caso de sujeição excessiva.

6.3. Protecção articulada contra aparas (fig. 4)

Desaperte os três parafusos de fenda em cruz (21). Empurre a cobertura transparente (23) para dentro da ranhura do rebordo de encaixe (24) e volte a fixá-la com os parafusos de fenda em cruz (21). A altura da cobertura (23) é de ajuste contínuo e deve ser fixada com os dois parafusos de orelhas (22).

Para trocar a broca pode puxar a protecção contra aparas (13) para cima, mas tem de voltar a baixar a protecção contra aparas (13) para a posição inicial antes de ligar a máquina.

6.4. A respeitar antes da colocação em funcionamento

Certifique-se de que a tensão da ligação à rede é igual à tensão que consta na placa de características. Ligue a máquina somente a uma tomada com uma ligação à terra adequada. O engenho de furar está equipado com um corte de tensão nula, que protege o operador de um rearranque inadvertido no caso de uma queda de tensão. Neste caso a máquina tem de ser novamente ligada.

7.0. Operação



Use um vestuário de protecção justo enquanto trabalha com o engenho de furar.



Use sempre óculos de protecção!



Se tiver cabelos compridos, use uma rede para apanhar o cabelo (ou use um boné)!

7.1. Geral (fig. 2)

Para ligar a máquina prima o interruptor para ligar verde „I“ (18) e a máquina arranca. Para desligar prima o botão vermelho „O“ (19) e o aparelho desliga-se. Preste atenção para não sobrecarregar o aparelho. Se o ruído do motor diminuir durante o funcionamento é porque ele está a ser sobrecarregado. Não sobrecarregue o aparelho de forma a que o motor pare.

A máquina foi concebida para o funcionamento contínuo com corte no caso de sobrecarga (S6 50%).

A máquina só pode funcionar sob a carga máxima durante 5 minutos, depois tem de funcionar em vazio durante 5 minutos. Deste modo evita um sobreaquecimento do motor.

7.2. Colocar a ferramenta (fig. 1)

Certifique-se de que a ficha está desconnectada durante a troca de ferramentas. Na bucha de coroa dentada (10) só podem ser usadas ferramentas cilíndricas com um diâmetro de encabadouro máximo de 1,5 a 16 mm. Utilize apenas ferramentas sem defeitos e afiadas. Não utilize ferramentas que estejam danificadas no encabadouro ou estejam danificadas ou deformadas de outra forma. Utilize

exclusivamente acessórios e aparelhos auxiliares que constem do manual de instruções ou que tenham sido indicados pelo fabricante.

7.3. Manuseamento da bucha (fig. 1)

O seu engenho de furar está equipado com uma bucha de coroa dentada (10). Para colocar uma broca tem de abrir para cima a protecção contra aparas (13). A seguir coloque a broca e aperte a bucha com a chave para buchas fornecida junto. Retire a chave para buchas. Certifique-se do assento correcto das ferramentas apertadas. **Atenção!** Não deixe ficar a chave para buchas encaixada. Existe perigo de ferimento devido à projecção da chave para buchas.

7.4. Ajuste das rotações (fig. 1/5/6)

Desligue primeiro a máquina e depois puxe a ficha. As diferentes rotações do fuso podem ser ajustadas pela correia trapezoidal. Proceda da seguinte forma:

- Solte o parafuso (16) para poder abrir a cobertura da correia trapezoidal (7).
- Solte os parafusos tensores (15) e empurre o motor (8) na direcção da cabeça da máquina.
- Comute a correia trapezoidal para a posição desejada.
- Consulte as respectivas rotações na tabela.
- Aperte a correia trapezoidal afastando o motor (8) da cabeça da máquina (6). Volte a apertar os parafusos tensores (16). A correia trapezoidal está bem esticada quando se deixa pressionar aprox. 1 cm no centro.
- Feche a cobertura da correia trapezoidal e fixe-a com o parafuso (16). A cobertura da correia trapezoidal (7) tem de estar sempre bem fechada, uma vez que a máquina está equipada com um interruptor de segurança e só pode ser ligada com a cobertura da correia trapezoidal (7) fechada.

Atenção! Nunca deixe a máquina funcionar com a cobertura da correia trapezoidal aberta. Antes de abrir a tampa retire sempre a ficha. Nunca introduza as mãos na correia trapezoidal em movimento.

7.5. Batente da profundidade de perfuração (fig. 7)

O fuso possui um anel graduado rotativo para ajustar a profundidade de perfuração.

Efectue os trabalhos de ajuste apenas com a máquina parada.

- Pressione o fuso (11) para baixo até que a ponta da broca toque na peça a trabalhar.

- Solte o parafuso de aperto (17) e rode o anel graduado (25) para a frente até ao batente.
- Rode o anel graduado (25) para trás para a profundidade de perfuração desejada e fixe-o com o parafuso de aperto (17).

7.6. Ajustar a inclinação da superfície de trabalho (fig. 8)

- Solte o parafuso de fecho (26) existente por baixo da superfície de trabalho (4).
- Ajuste a superfície de trabalho (4) para o ângulo desejado (pode ser lido na escala na parte de cima da superfície de trabalho).
- Volte a atarraxar o parafuso de fecho (26) para fixar a superfície de trabalho (4) nesta posição.

7.7. Ajustar a altura da superfície de trabalho (fig. 1)

- Solte o parafuso tensor (5)
- Ajuste a superfície de trabalho (4) para a altura desejada, pressionando-a ou levantando-a e girando ao mesmo tempo do lado esquerdo e direito.
- Volte a apertar o parafuso tensor (5).

7.8. Fixar a peça a ser trabalhada (fig. 1)

Fixe as peças com a ajuda do torno (14) ou de um dispositivo de fixação adequado.

Nunca segure as peças manualmente!

Ao furar a peça na superfície de trabalho (4), esta deverá poder mover-se para que se possa efectuar uma centragem automática.

Evite que a peça a ser trabalhada gire. O melhor é juntar a peça a ser trabalhada ou o torno a um encosto fixo.

Atenção! As peças de chapa têm de ser fixadas de modo a não serem arrastadas para cima. Ajuste a superfície de trabalho em função da peça a ser trabalhada para a altura e a inclinação correcta. Tem de haver distância suficiente entre o canto superior da peça e a ponta da broca.

7.9. Trabalhar com madeira

Tenha em atenção que deve utilizar um dispositivo de extracção de poeiras quando trabalha com madeira, uma vez que o pó da madeira pode ser prejudicial à saúde. Use também sempre uma máscara de protecção apropriada contra o pó durante trabalhos que produzem pó.

7.10. Velocidades de trabalho

Tenha atenção às rotações correctas ao furar. As rotações dependem do diâmetro da broca e do material.

A seguinte lista ajuda-o a escolher as rotações para os diversos materiais.

Nas rotações indicadas trata-se apenas de valores de referência.

Ø Broca	Fundição cinzenta	Aço	Ferro	Alumínio	Bronze
3	2550	1600	2230	9500	8000
4	1900	1200	1680	7200	6000
5	1530	955	1340	5700	4800
6	1270	800	1100	4800	4000
7	1090	680	960	4100	3400
8	960	600	840	3600	3000
9	850	530	740	3200	2650
10	765	480	670	2860	2400
11	700	435	610	2600	2170
12	640	400	560	2400	2000
13	590	370	515	2200	1840
14	545	340	480	2000	1700
16	480	300	420	1800	1500
18	425	265	370	1600	1300
20	380	240	335	1400	1200
22	350	220	305	1300	1100
25	305	190	270	1150	950

7.11. Baixar e furar de forma centrada

Com este engenho de furar também pode baixar ou furar de forma centrada. Ao baixar deve ser utilizada uma velocidade baixa e ao centrar é necessária uma velocidade mais elevada.

8.0. Manutenção e conservação

O engenho de furar não necessita de manutenção. Mantenha o aparelho limpo.

Retire a ficha da respectiva tomada sempre que sejam realizados trabalhos de limpeza e de manutenção.

Não utilize dissolventes agressivos ao limpar.

Certifique-se de que não entram líquidos no aparelho. Volte a lubrificar as partes livres após terminar os trabalhos. Especialmente a coluna, as partes livres do suporte e a superfície de trabalho devem ser lubrificadas regularmente. Utilize uma massa lubrificante não ácida vulgar para lubrificar. Atenção: Não deite panos de limpeza com óleo ou gordura, ou com restos destes no lixo doméstico.

Elimine-os de forma ecológica. Controle e limpe regularmente as aberturas de ventilação. Guarde o aparelho num local seco. Se o aparelho estiver danificado, não tente repará-lo por iniciativa própria. Deixe a reparação a cargo de um electricista.

9.0. Encomenda de peças sobressalentes

As peças sobressalentes podem ser encomendadas na firma ISC GmbH (ver endereço no certificado de garantia), com as seguintes indicações:

- Modelo do aparelho
- Número do artigo do aparelho
- N.º identificação do aparelho
- Nº peça sobressalente necessária

1.0 Beskrivning av maskinen (bild 1/2)

1. Maskinfot
2. Pelare
3. Fästskruvar
4. Bord
5. Bordlås
6. Maskinhuvud
7. Kilremsskydd
8. Motor
9. Handtag
10. Kuggkranschuck
11. Spindel
12. Monteringshål
13. Uppfällbart spånskydd
14. Skruvstycke
15. Spännskruv
16. Skruv
17. Klämskruv
18. Strömbrytare för inkoppling
19. Strömbrytare för fränkoppling
20. Ställskruvar

2.0 Leveransomfattning

- Pelarborrmaskin
- Kuggkranschuck
- Chucknyckel
- Uppfällbart spånskydd
- Skruvstycke

3.0 Ändamålsenlig användning

Bordsborrmaskinen är avsedd för borrar av metall, plast, trävirke och liknande material.

Livsmedel eller hälsovådliga ämnen får inte bearbetas med maskinen. Chucken är endast avsedd för användning av borr och verktyg med fäst diameter 1,5 till 16 mm samt för cylindriska verktyg. Maskinen får endast hanteras av vuxna personer. Maskinen är dimensionerad för kontinuerlig drift med intermittent belastning (S6 50 %). Vi övertar inget ansvar för användningar som avviker från dem som anges i denna bruksanvisning. Samtidigt upphör garantin att gälla.

4.0 Säkerhetsanvisningar

Vid utvecklingen av pelarborrmaskinen har man sett till att faror till största delen inte kan utgå från maskinen om den används på ändamålsenligt sätt. Trots detta måste vissa säkerhetsåtgärder beaktas för att inga resterande faror ska uppstå.

Beakta rätt nätspänning!

Kontrollera att nätspänningen stämmer överens med uppgifterna på typskylten.

Använd ett jordat vägguttag!

Maskinen får endast anslutas till ett vägguttag som har jordats enligt gällande föreskrifter.

Förlängningskabel!

Förlängningskabelns ledararea måste uppgå till minst 1,0 mm². Rulla alltid av all kabel från kabeltrumman innan du ansluter den till maskinen. Kontrollera om kabeln är skadad.

Skydd mot elektriska stötar!

Skydda maskinen mot fukt. Maskinen får varken vara fuktig eller användas i fuktig omgivning. Kontrollera varje gång innan du använder maskinen att maskinen och nätkabeln inkl. stickkontakten inte är skadade. Undvik att röra vid jordade delar, t ex rör eller värmeelement.

Skydd mot brand eller explosion!

I maskinens inre finns gnistbildande komponenter. Använd aldrig maskinen i närheten av brännbara vätskor eller gaser. Om detta inte beaktas finns risk för brand eller explosion.

Hantera maskinen varsamt!

Dra inte i kabeln för att ta ut stickkontakten ur vägguttaget. Skydda kabeln mot värme, olja och vassa kanter. Håll verktygen vassa och rena för att kunna arbeta bättre och säkrare. Följ underhållsföreskrifterna och anvisningarna om verktygsbyte.

Bär lämpliga arbetskläder och skyddsutrustning!

Löst sittande kläder är inte lämpliga eftersom dessa kan fastna i roterande delar. Dessutom finns det risk för att du fastnar i maskinen. Bär hårnät om du har långt hår. Bär aldrig smycken om du arbetar vid verktygsmaskiner. Bär alltid skyddsglasögon. Om detta inte beaktas finns det risk för ögonskador.

Håll ordning på din arbetsplats!

Dålig ordning på arbetsplatsen leder ofta till olyckor. Låt inga verktyg, föremål eller kablar ligga kvar inom det närmare arbetsområdet - risk för att du snavar! Se till att belysningen är tillräcklig.

Var uppmärksam på andra personer!

Var uppmärksam på andra personer, särskilt barn, innan du använder maskinen, och se till att dessa

inte vistas inom arbetsområdet. Låt inga andra personer röra vid maskinen eller kabeln.

Förvara maskinen på ett säkert ställe.

Maskiner som inte används ska förvaras i ett torrt och låst utrymme utom räckhåll för barn.

Överbelasta inte maskinen!

Arbeta endast inom avsett effektområde. Använd inga prestandasvaga maskiner för krävande arbeten. Använd endast verktygen till de ändamål som de är avsedda för.

Stå stabilt medan du arbetar!

Se till att du står stabilt medan du arbetar. Undvik onormala kroppshållningar och håll alltid balansen.

Dra ut stickkontakten!

När maskinen inte används, inför underhåll och om borren ska bytas ut.

Undvik att starta upp maskinen oavsiktligt!

Övertyga dig om att maskinens strömbrytare är fränkopplad när du ansluter stickkontakten till vägguttaget.

Var medveten om ditt arbete!

Observera alltid maskinen och arbetsstycket som du bearbetar. Använd aldrig maskinen om du är okoncentrerad eller distraherad. Använd aldrig maskinen om du är påverkad av alkohol eller läkemedel.

Kontrollera om maskinen är skadad!

Innan du använder maskinen måste skyddsanordningar och lätt skadade delar kontrolleras noggrant med avseende på fullgod funktion. Kontrollera maskinens kabel i regelbundna intervaller. Samtliga delar måste vara rätt monterade och uppfylla alla krav för att garantera säker drift. Skadade skyddsanordningar eller andra delar måste repareras eller bytas ut av en auktoriserad verkstad, såvida inte annat anges i denna bruksanvisning. Använd inte maskinen om strömbrytaren inte kan slås till eller ifrån.

Varning! Du löper att risk att skadas om verktyg och tillbehör som inte beskrivs i denna bruksanvisning kommer till användning.

Läs nu igenom bruksanvisningen och följ instruktionerna.

5.0 Tekniska data

Märkingångsspänning	230V ~ / 50 Hz
Märkeffekt	400 W
Driftslag	S6 50 %
Märktomgångsvarvtal	280 - 2.350 min ⁻¹
Hastighetsnivåer	9
Chuckfäste	B 16
Kuggkranschuck	Ø 1,5 - 16 mm
Max. fästdiameter	16 mm
Svängradie	115 mm
Borrdjup	50 mm
Pelardiameter	46 mm
Höjd	610 mm
Vikt	ca 22 kg

Tekniska och optiska ändringar vid tekniska förbättringar kan bli aktuella utan att dessa tillkännages i förväg. Vi reserverar oss därför för alla mått, anvisningar och uppgifter som anges i denna bruksanvisning.

Buller/vibration

Ljudtrycksnivå LPA: 75,5 dB(A) i tomgång och 78,7 dB(A) under drift.

Vibrationen i handen och armen är i normala fall under 2,5 m/s_r.

Buller och vibration har mätts upp enligt kraven i prEN 61029¹.

6.0 Konstruktion

6.1 Montera maskinen (bild 1-3)

Montera maskinen på följande sätt:

- Ställ upp maskinfoten (1)
- Skruva fast flänsen med pelaren (2) med tre skruvar (3) och distansbrickor på maskinfoten (1).
- Skjut bordet (4) inkl. bordshållare på pelaren (2) (bild 3). Spärra bordet i avsett läge med bordlåset (5).
- Sätt maskinhuvudet (6) inkl. kilremsskydd (7) och motor (8) på pelaren och fäst med ställskruvarna (20).
- Skruva fast de tre kulorna (9) på krysset.

Obs! Alla blanka delar har försetts med korrosionsskydd. Innan borrchucken (10) sätts på spindeln (11) måste de noggrant rengöras från fett med hjälp av ett miljövänligt lösningsmedel, så att en optimal kraftöverföring kan garanteras.

- Sätt chocken på spindeln.

6.2 Ställa upp maskinen (bild 1)

Innan bormaskinen används för första gången ska dess fot monteras fast och med hela ytan på en stabil arbetsbänk. Använd de båda monteringshålerna (12) i bottenplattan. Se till att maskinen är lättåtkomlig för drift och inställnings- och underhållsarbeten.

Obs! Fästskruvarna får endast dras åt så hårt att grundplattan inte deformeras eller fjädrar in. Vid för stor påkänning finns det risk för att plattan spricker.

6.3 Uppfällbart spänskydd (bild 4)

Skruva ut de tre krysskruvarna (21). Skjut in det genomskinliga skyddet (23) i spåret i det röda fästet (24) och fixera på nytt med krysskruvarna (21). Skyddet (23) kan ställas in steglöst i höjdlöd och därefter fixeras med de båda vingskruvarna (22). Om borren ska bytas kan spänskyddet (13) fällas upp. Innan maskinen kopplas in på nytt måste spänskyddet (13) emellertid fällas ned till sitt utgångsläge.

6.4 Beakta före driftstart

Kontrollera att nätspänningen stämmer överens med uppgifterna på typskylten. Anslut maskinen endast till ett vägguttag som har jordats enligt gällande föreskrifter.

Bordsbormaskinen är utrustad med en nollspänningsutlösare som ska skydda användaren mot plötslig start efter ett strömavbrott. I sådana fall måste maskinen kopplas in på nytt.

7.0 Drift



Bär lämpliga åtsittande skyddskläder när du arbetar med bordsbormaskinen.



Bär alltid skyddsglasögon.



Bär alltid hårnät (eller huvudbonad) om du har långt hår!

7.1 Allmänt (bild 2)

Koppla in maskinen med den gröna strömbrytaren „I“ (18). Maskinen startar upp. Koppla ifrån maskinen med den röda strömbrytaren „O“ (19). Maskinen stannar. Var försiktig så att du inte överbelastar

maskinen. Om motorbullret sjunker under drift är detta ett tecken på att motorn belastas i för hög grad. Belasta inte maskinen så mycket att motorn stannar. Maskinen är dimensionerad för kontinuerlig drift med intermittent belastning (S6 50 %). Maskinen får inte användas längre tid än 5 minuter med full belastning. Därefter måste maskinen köra i tomgång i 5 minuter. På så sätt kan man förhindra att motorn överhettas.

7.2 Sätta in verktyg (bild 1)

Se tvunget till att stickkontakten har dragits ut ur vägguttaget innan verktyget byts ut. Endast cylindriska verktyg med maximal fästdiameter \varnothing 1,5 - 16 mm får fästas i kuggkranschucken (10). Använd endast intakta och vassa verktyg. Använd inga verktyg som är skadade i fästet eller som är deformerade eller skadade på annat sätt. Använd endast tillbehör och tillsatsdelar som beskrivs i bruksanvisningen eller som har godkänts av tillverkaren.

7.3 Hantera borchucken (bild 1)

Din bordsbormaskin är utrustad med en kuggkranschuck (10). Om en borr ska sättas in måste först spänskyddet (13) fällas upp. Sätt sedan in borren och spänn åt chucken med den bifogade chucknyckeln.

Dra ut chucknyckeln. Se till att verktyget verkligen sitter fast.

Varning! Låt aldrig chucknyckeln sitta kvar i chucken. Risk för personskador om nyckeln flyger ut.

7.4 Ställa in varvtalet (bild 1/5/6)

Koppla först ifrån maskinen och dra ut stickkontakten.

Ställ in de olika spindelvarvtalen genom att ändra på kilremmens läge.

Gör så här:

- Lossa på skruven (16) för att kunna öppna på kilremsskyddet (7).
- Lossa på spänskruven (15) och skjut motorn (8) mot maskinhuvudet.
- Ändra på kilremmen till önskat läge.
- Varvtalen anges i tabellen.
- Spänn åt kilremmen genom att förskjuta motorn (8) från maskinhuvudet (6). Dra åt spänskruvarna (16) på nytt. Remmen spänning är rätt inställd om kilremmen kan tryckas ned ca 1 cm i mitten.
- Stäng kilremsskyddet och skruva fast med skruven (16). Kilremsskyddet (7) måste alltid vara ordentligt stängt. Maskinen är utrustad med en säkerhetsbrytare och kan därför endast kopplas in om kilremsskyddet (7) har stängts.

Varning! Kör aldrig med bormaskinen om kilremsskyddet har demonterats. Dra alltid ut stickkontakten innan du öppnar skyddet. Grip aldrig in i löpande kilremmar.

7.5 Borrdjupsanslag (bild 7)

Borrspindeln har en vridbar skala för inställning av borrdjupet.

Ställ endast in skalan när maskinen står stilla.

- Tryck borrspindeln (11) nedåt tills borrspetsen ligger emot arbetsstycket.
- Lossa på klämskruven (17) och vrid skalan (25) framåt till stopp.
- Vrid tillbaka skalan (25) med önskat borrdjup och fixera därefter med klämskruven (17).

7.6 Ställa in bordets lutning (bild 8)

- Lossa på klämskruven (26) under bordet (4).
- Ställ in bordet (4) på avsedd vinkel (kan läsas av på skalan på bordets ovansida).
- Dra åt klämskruven (26) på nytt för att fixera bordet (4) i detta läge.

7.7 Ställa in bordets höjd (bild 1)

- Lossa på bordlåset (5).
- Ställ in bordet (4) på avsedd höjd genom att trycka eller lyfta det och samtidigt vrida åt höger och vänster.
- Dra åt bordlåset (5) på nytt.

7.8 Spänna fast arbetsstycke (bild 1)

Spänn alltid fast arbetsstycket med ett maskinskruvstycke (14) eller med lämpliga spännbon.

Håll aldrig fast arbetsstycket med handen!

Vid borring ska arbetsstycket vara rörliga på bordet (4) så att borren kan centreras automatiskt.

Säkra arbetsstycket mot att vridas runt. Detta sker lämpligast genom att arbetsstycket eller maskinskruvstycket läggs mot ett fast anslag.

Varning! Plåtdelar måste spännas in så att de inte slungas upp. Ställ in bordet på rätt höjd och lutning beroende på arbetsstyckets form och storlek. Det måste finnas tillräckligt avstånd mellan arbetsstyckets ovankant och borrens spets.

7.9. Träbearbetning

Vid bearbetning av trä måste en lämplig spånugsugning användas eftersom trädamms kan vara hälsovådligt. Bär tvunget en dammskyddsmask om mycket damm uppstår under arbetet.

7.10 Arbets hastigheter

Välj rätt varvtal när du ska borra. Varvtalet är beroende av borrens diameter och vilket material som ska borras.

Nedanstående lista ska hjälpa dig att välja rätt varvtal för olika material.

Varvtalen som anges ska betraktas som riktvärden.

Ø borr	Grått gjutjärn	Stål	Järn	Aluminium	Brons
3	2550	1600	2230	9500	8000
4	1900	1200	1680	7200	6000
5	1530	955	1340	5700	4800
6	1270	800	1100	4800	4000
7	1090	680	960	4100	3400
8	960	600	840	3600	3000
9	850	530	740	3200	2650
10	765	480	670	2860	2400
11	700	435	610	2600	2170
12	640	400	560	2400	2000
13	590	370	515	2200	1840
14	545	340	480	2000	1700
16	480	300	420	1800	1500
18	425	265	370	1600	1300
20	380	240	335	1400	1200
22	350	220	305	1300	1100
25	305	190	270	1150	950

7.11 Försänkning och dubbhål

Med denna bordsbormaskin kan även försänkningar och dubbhål utföras. Tänk på att försänkningar alltid måste utföras på lägsta varvtal, medan dubbhål görs vid en hög hastighet.

8.0 Underhåll och skötsel

Bordsbormaskinen kräver till största delen inget underhåll. Se till att maskinen hålls ren.

Dra alltid ut stickkontakten före alla rengörings- och underhållsarbeten.

Använd inga aggressiva lösningsmedel till rengöring. Se till att inga vätskor tränger in i maskinen. Smörj in blanka delar på nytt efter avslutat arbete. Speciellt pelaren, blanka delar på stativet samt bordet måste smörjas in regelbundet. Smörj in med ett normalt syrafritt smörjmedel.

Varning! Olje- och fetthaltiga rengöringsdukar samt fett- och oljerester får inte kastas bland hushållssopor. Avfallshanteras enligt gällande miljöskydds föreskrifter. Kontrollera ventilationsöppningarna regelbundet och rengör vid behov. Förvara maskinen i ett torrt utrymme. Försök

inte att reparera maskinen på egen hand om den har skadats. Låt en auktoriserad elektriker reparera maskinen.

9.0. Reservdelsbeställning

Reservdelar kan beställas från firman ISC GmbH (adressen anges i garantin). Ange följande uppgifter vid beställning:

- Maskintyp
- Maskinens artikelnummer
- Maskinens ID-nr.
- Reservdelsnumret för reservdelen

1.0 Laitteen kuvaus (kuvat 1 / 2)

1. Koneen jalka
2. Pylväs
3. Kiinnitysruuvit
4. Porapöytä
5. Pinneruuvi
6. Koneen pää
7. Kiilahihnan suojus
8. Moottori
9. Kahvat
10. Hammaskehräporanistukka
11. Kara
12. Kiinnitysporausreiät
13. Käännettävä lastusuojus
14. Ruuvipenkki
15. Kiinnitysruuvi
16. Ruuvi
17. Pinneruuvi
18. Käynnistin
19. Sammutin
20. Upporuuvi

2.0 Toimituksen osat

- Pylväsporakone
- Hammaskehräporanistukka
- Poranistukan avain
- Käännettävä lastusuojus
- Ruuvipenkki

3.0 Määräysten mukainen käyttö

Tämä pöytäporakone on suunniteltu metallin, muovin, puun ja samanlaatuisten materiaalien poraamiseen.

Koneella ei saa työstää elintarvikkeita tai terveydelle vaarallisia aineita. Poranistukka sopii käytettäväksi vain poranteriin tai työkaluihin, joiden varren läpimita on 1,5 - 16 mm ja lieriönmuotoinen. Laite on tehty aikuisten käyttöön. Kone on suunniteltu jatkuvaan käyttöön, jossa on taukoajoja (käyttöaika 50%). Kaikkinaisesta tässä käyttöohjeessa kuvatun käytön ylittävästä käytöstä emme ota mitään vastuuta, ja tällaisen poikkeavan käytön vuoksi raukeavat myöskin kaikki takuuvaateet.

4.0 Turvallisuusohjeet

Pylväsporakoneen suunnittelussa on otettu huomioon, että koneen määräysten mukaisesta käytöstä saa aiheutua mahdollisimman vähän vaaratilanteita. Siitä huolimatta on noudatettava erinäisiä turvallisuusmääräyksiä, jotta jäämävaarat voidaan sulkea pois.

Tarkasta, että verkkojännite on oikea!

Huolehdi siitä, että verkkojännite vastaa koneen tyyppikilvessä annettuja tietoja.

Käytä maadoitettua turvapistorasiaa!

Laitetta saa käyttää vain liitettynä määräysten mukaisesti asennettuun maadoitettuun pistorasiaan.

Jatkojohto!

Käytetyn jatkojohdon johtimien läpimitan tulee olla vähintään 1,0 mm². Pura johtokelaa käytettäessä aina koko johto kelalta auki. Tarkasta, että johdossa ei ole vaurioita.

Sähköiskujen ehkäisy!

Suojaa laite kosteudelta. Laite ei saa olla kostea, eikä sitä saa käyttää kosteassa ympäristössä. Tarkasta ennen joka käyttöä, että laite sekä verkkoliitäntäjohto ja pistoke ovat vahingoittumattomat. Vältä koskettamasta vartalollasi maadoitettuihin osiin, kuten esim. putkiin, lämmittimiin, jne.

Estä tulipalo tai räjähdys!

Laitteen sisäosissa on kipinöitä muodostavia rakenneosia. Älä käytä laitetta helposti syttyvien nesteiden tai kaasujen lähellä. Tästä saattaa aiheutua tulipalo- tai räjähdysvaara.

Käsittele laitetta huolella!

Älä käytä johtoa pistokkeen vetämiseksi pistorasiasta. Suojaa johtoa kuumudelta, öljyltä ja teräviltä reunoilta. Pidä työkalut terävina ja siisteinä, jotta voit työskennellä niillä paremmin ja turvallisemmin. Noudata huoltomääräyksiä ja työkalun vaihtoa koskevia ohjeita.

Käytä tarkoituksenmukaisia työvaatteita ja suojarusteita!

Väljät vaatteet eivät ole sopivia, ne saattavat tarttua liikkuviin osiin tai voit jäädä koneeseen kiinni. Pidä pitkät hiukset hiusverkossa. Työkalulaitteita käyttäessäsi älä koskaan käytä koruja. Käytä ehdottomasti suojaraseja. Jos et noudata tätä määräystä, saattaa siitä seurata näkövammoja.

Pidä työpaikkasi järjestyksessä!

Työpaikalla vallitseva epäjärjestys aiheuttaa helposti onnettomuuksia. Älä jätä työkaluja, muita esineitä tai johtoja lojumaan työalueellesi, kompastumisvaara! Huolehdi riittävästä valaistuksesta.

Huolehdi muiden turvallisuudesta!

Huolehdi siitä, että työskennelläsi laitteen avulla työalueella ei ole muita henkilöitä, varsinkaan lapsia. Älä anna kenenkään tarttua laitteeseen tai sen johtoon.

Säilytä työkalut turvallisesti!

Säilytä laitteet kuivassa, lukitussa tilassa poissa lasten ulottuvilta, kun niitä ei käytetä.

Älä ylikuormita laitetta!

Työskentele vain annetulla tehoalueella. Älä käytä pienitehoista koneita raskaisiin töihin. Älä käytä työkaluja tarkoituksiin, joita varten niitä ei ole tehty.

Vakaa asento työn aikana!

Huolehdi työsi aikana tukevasta asennosta. Vältä epämuksavia, hankalia asentoja, säilytä aina tasapainosi.

Irroita verkkopistoke -

kun työkalua ei käytetä, ennen huoltoa ja aina poranterää vaihdettaessa.

Vältä tahatonta käynnistystä!

Tarkasta, että käynnistin on poiskytkettynä, kun liität pistokkeen pistorasiaan.

Ole tarkkana työskennellessäsi!

Seuraa aina koneen toimintaa ja sitä esinettä, jota juuri työstät. Älä koskaan käytä konetta, jos olet hajamielinen tai et voi keskittyä. Älä koskaan käytä konetta alkoholin tai lääkeaineiden vaikutuksen alaisena.

Tarkasta, onko työkalu vahingoittunut!

Ennen työkalun käyttöä tulee aina tarkastaa huolellisesti, että turvavarusteet tai hieman vahingoittuneet osat toimivat moitteettomasti. Tarkasta työkalun sähköjohto säännöllisesti. Kaikkien osien tulee olla asennettu oikein ja täyttää kaikki käyttöehtonsa, jotta moitteeton käyttö on turvattu. Vahingoittuneiden turvavarusteiden ja osien ammattitaitoinen korjaus tai vaihto tulee antaa alan ammattiliikkeen toimeksi, ellei käyttöohjeessa ole toisin määrätty. Älä käytä mitään työkaluja, joiden päälle-/pois-katkaisimet eivät toimi kunnolla.

Varoitus! Muiden kuin tässä käyttöohjeessa mainittujen syöttötyökalujen ja/tai lisävarusteiden käyttö saattaa merkitä tapaturmanvaaraa käyttäjälle.

Lue nyt käyttöohje huolella läpi ja noudata siinä annettuja ohjeita ja määräyksiä.

5.0 Tekniset tiedot

Nimellissyöttövirta	230V (/ 50 Hz)
Nimellisteho	400 wattia
Käyttötapa	Käyttöaika 50%
Nimellisjoutokäyn	
tikierrosluku	280 - 2.350 min ⁻¹
Nopeusasteet	9
Poraistukan ottokoko	B 16
Hammaskehräporanistukka	Ø 1,5 - 16 mm
Suurin varren läpimitta	16 mm
Ulottuma	115 mm
Poraussyvyys	50 mm
Pylvään läpimitta	46 mm
Korkeus	610 mm
Painon.	22 kg

Teknisiä ja optisia muutoksia voidaan tehdä laitteen edellenkehittelyn myötä ilman ennakoilmoitusta. Tässä käyttöohjeessa annetut mitat, ohjeet ja muut tiedot ovat siksi vain viitteellisiä eikä sitovia.

Melunpäästöt / Tärinä

Äänen painetaso (LPA): 75,5 dB(A) joutokäynnillä ja 78,7 dB(A) käytössä.

Käteen/käsivarteen tuleva tärinä on tyypillisesti pienempi kuin 2,5 m/s².

Melunpäästöt ja tärinä on mitattu standardin prEN 61029-1 vaatimusten mukaisesti.

6.0 Asennus

6.1 Kokoaminen (kuvat 1-3)

Kone kootaan seuraavasti:

- Aseta koneen jalka (1) paikalleen.
- Kiinnitä kiinnitysliippa sekä pylväs (2) kolmella ruuvilla (3) ja aluslevyillä koneen jalkaan (1).
- Työnnä poran pöytä (4) sekä poranpöydän pidike pylvääseen (2) (kuva 3). Lukitse poranpöytä paikalleen haluttuun asentoon pinneruuvilla (5).
- Aseta poran pää (6) kiilahihnan suojuksen (7) ja moottorin (8) kera poranpylvääseen ja kiinnitä ne paikalleen upporuuvilla (20).

- Ruuvaa kolme kahvaa (9) työntökahvaristiin kiinni.

Viite: Korroosiosuojan vuoksi kaikki kiiltäväpintaist osat on rasvattu. Ennen poranistukan(10) asettamista karaan (11) täytyy molemmat osat puhdistaa täysin rasvasta käyttäen ympäristöystävällistä liuotinta, jotta voimansiirron paras mahdollinen tehokkuus on taattu.

- Aseta poranistukka karan päälle.

6.2 Koneen asennus paikalleen (kuva 1)

Ennen käyttöönottoa tulee porakone asentaa tukevasti koko pinnaltaan kestävä, vakaasti seisovan työpöydän pöytälevylle. Käytä kiinnitykseen pohjalevyssä olevia kiinnitysporausreikiä (12) . Huolehdi siitä, että koneeseen päästään hyvin käsiksi säätö- ja huoltotoimia suoritettaessa. Viite: Kiinnitysruuvit saa kiristää vain niin tiukkaan, ettei pohjalevyyn synny jännitystä tai vääristymiä. Jos rasitus on liian suuri, saattaa se murtua.

6.3 Käännettävä lastusuojaus (kuva 4)

Irroita kolme ristikantaruuvia (21). Työnnä läpinäkyvä suojuus (23) punaisen kehyksen (24) rakoon ja kiinnitä se ristikantaruuvein (21). Suojuksen (23) korkeuden voi säätää portaattomasti ja kiinnittää haluttuun asemaan kahdella siipiruuvilla (22). Poranterän vaihtoa varten voi lastusuojuksen (13) kääntää ylös, mutta ennen koneen käynnistystä on lastusuojaus (13) käännettävä takaisin alaseentoonsa.

6.4 Ennen käyttöönottoa tarkistettava

Varmista, että verkkoliitännän jännite vastaa tyyppikilvessä annettuja tietoja. Liitä kone vain oikein liitettyyn, turvakontaktilla varustettuun pistorasiaan. Pöytäporakone on varustettu nollajännitekatkaisimella, joka suojaaa käyttäjää sähkökatkon jälkeiseltä tahattomalta käynnistymiseltä. Tässä tapauksessa kone tulee käynnistää uudelleen.

7.0. Käyttö



Käytä pöytäporakoneita käyttäessäsi tarkoituksenmukaisia, vartaloa myötäileviä työvaatteita.



Käytä aina suojalaseja!



Suojaa pitkät hiukset aina hiusverkolla (tai käytä päähinettä)!

7.1 Yleistä (kuva 2)

Käynnistä kone painamalla vihreää käynnistysnäppäintä „I“ (18), moottori käynnistyy. Sammuta kone painamalla punaista näppäintä „O“ (19), moottori pysähtyy. Huolehdi siitä, että laitetta ei kuormiteta liikaa. Jos moottorin ääni laskee käytön aikana, on kuormitus liian suuri. Älä kuormita moottoria niin paljoa, että se pysähtyy. Kone on suunniteltu jatkuvaan käyttöön, jossa on taukoajoja (käyttöaika 50%). Koneita saa käyttää kork, 5 minuutin ajan täydellä teholla, sitten koneen tulee käydä 5 minuuttia joutokäynnillä. Tällöin vältetään moottorin ylikuumeneminen.

7.2 Työkalan liittäminen (kuva 1)

Huolehdi ehdottomasti siitä, että verkkopistoke on irroitettu aina työkalua vaihdettaessa. Hammaskehräporanistukkaan (10) saa liittää vain lieriövirtaisia työkaluja, joiden varren läpimitta on Ø 1,5 - 16 mm. Käytä vain moitteettomia, teräviä työkaluja. Älä käytä työkaluja, joiden varsi on vahingoittunut tai jotka ovat muuten vääntyneet tai vahingoittuneet. Käytä vain käyttöohjeessa mainittuja tai valmistajan hyväksymiä varusteita ja lisälaitteita.

7.3 Poranistukan käsittely (kuva 1)

Pöytäporakone on varustettu hammaskorinistukalla (10). Poranterän kiinnittämiseksi on ensin käännettävä lastusuojaus (13) ylös, sitten työnnettävä poranterä istukkaan ja lopuksi kiristettävä poranistukka mukana toimitetulla poranistukan avaimella.

Irroita poranistukan avain liitännän jälkeen. Huolehdi siitä, että työkalu on tiukasti paikoillaan.

Huomio! Älä jätä poranistukan avainta istukkaan. Se sinkoutuu pois ja aiheuttaa tapaturmanvaaran.

7.4 Kierrosluvun säätö (kuvat 1 / 5 / 6)

Sammuta ensin kone ja irroita verkkopistoke. Karan eri kierrosluvut saadaan aikaan siirtämällä kiilahihnaa. Tee tämä seuraavasti:

- Irroita ruuvi (16), jotta voit avata kiilahihnan suojuksen (7).
- Irroita kiristysruuvit (15) ja työnnä moottoria (8) koneen pään suuntaan.
- Siirrä kiilahihna haluttuun asemaan.
- Vastaavat kierrosluvut löydät taulukosta.
- Kiristä kiilahihna työntämällä moottoria (8) pois päin koneen päästä (6). Kiristä sitten kiristysruuvit (16) uudelleen. Hihna on riittävän kireällä, kun sitä voi painaa keskikohdalta n. 1 cm alaspäin.
- Sulje kiilahihnan suojuks ja ruuvaa se kiinni ruuvilla (16). Kiilahihnan suojuksen (7) tulee olla aina tiukasti lukittuna, koska kone on varustettu turvakytkimellä ja käynnistyy vain kiilahihnan suojuksen (7) ollessa suljettuna.

Huomio! Älä koskaan anna porakoneen käydä kiilahihnan suojuksen ollessa auki. Ennen suojuksen avaamista on verkkopistoke aina irroitettava. Älä koskaan tartu liikkuvaan kiilahihnaan.

7.5 Poraussyvyyden vaste (kuva 7)

Porankarassa on käännettävä asteikkorengas poraussyvyyden säätämistä varten. Suorita säätötoimet vain koneen ollessa sammutettuna.

- Työnnä porankaraa (11) alaspäin, kunnes poranterän kärki on työstökappaletta vasten.
- Löysennä pinneruuvia (17) ja käännä asteikkorengasta (25) eteenpäin vasteeseen asti.
- Käännä asteikkorengasta (25) takaisin päin haluttuun poraussyvyyteen asti ja kiinnitä se tähän asemaan pinneruuvilla (17).

7.6 Porauspöydän kallistuksen säätö (kuva 8)

- Löysennä porauspöydän (4) alla olevaa lukitusruuvia (26).
- Säädä porauspöytä (4) haluttuun kulmamittaan (voit lukea sen porauspöydän yläsivulla olevasta asteikosta).
- Kiristä lukitusruuvi (26) tiukkaan, jotta porauspöytä lukittuu tähän asentoon.

7.7 Porauspöydän korkeuden säätö (kuva 1)

- Löysennä kiinnitysruuvia (5)
- Säädä porauspöytä (4) halutun korkuiseksi painamalla tai nostamalla sitä sekä samanaikaisesti kääntämällä sitä kevyesti vasemmalle ja oikealle.
- Kiristä kiinnitysruuvi (5) tiukkaan.

7.8 Työstökappaleen kiinnitys (kuva 1)

Kiinnitä työstökappaleet aina lujasti paikalleen koneruuvipenkin (14) tai muun sopivan kiinnityslaitteen avulla.

Älä koskaan pidä työstökappaletta vain kädessäsi! Porauksen aikana työstökappaleen tulee olla liikkuvasti porauspöydällä (4), jotta se voi keskittää itse itsensä.

Varmista työstökappale ehdottomasti kääntymistä vastaan. Teet tämän parhaiten painamalla työstökappaleen tai ruuvipenkin tukevaa vastetta vastaan.

Huomio! Peltikappaleet tulee kiinnittää paikalleen, jotta ne eivät pääse kääntymään ylöspäin. Säädä porauspöydän korkeus ja kallistus aina oikein työstökappaleen mukaiseksi. Työstökappaleen yläreunan ja poranterän kärjen välissä tulee olla riittävä välimatka.

7.9 Puun työstö

Muista, että puun työstöissä täytyy aina käyttää sopivaa pölyn poistoimulaitteistoa, koska puunpöly saattaa olla terveydelle vaarallista. Käytä pölyväyissä töissä aina sopivaa pölynsuojanaamaria.

7.10 Työnopeudet

Huolehdi siitä, että porauksen kierrosluku on oikein. Se riippuu poranterän läpimitasta ja työstömateriaalista.

Allaoleva luettelo auttaa valitsemaan oikean kierrosluvun eri materiaaleja varten. Annetut kierrosluvut ovat vain viitteellisiä.

Ø poranterä	Harmaavalu	Teräs	Rauta	Alumiini	Pronssi
3	2550	1600	2230	9500	8000
4	1900	1200	1680	7200	6000
5	1530	955	1340	5700	4800
6	1270	800	1100	4800	4000
7	1090	680	960	4100	3400
8	960	600	840	3600	3000
9	850	530	740	3200	2650
10	765	480	670	2860	2400
11	700	435	610	2600	2170
12	640	400	560	2400	2000
13	590	370	515	2200	1840
14	545	340	480	2000	1700
16	480	300	420	1800	1500
18	425	265	370	1600	1300
20	380	240	335	1400	1200
22	350	220	305	1300	1100
25	305	190	270	1150	950

7.11 Uputus- ja keskiönporaus

Tällä pöytäporakoneella voit tehdä myös upotus- ja keskiönporauksia. Huomaa tässä, että upotusporaus tulee suorittaa alhaisimmalla nopeudella, kun taas keskiönporauksessa tarvitaan korkeita nopeuksia.

8.0 Huolto ja hoito

Pöytäporauskone tarvitsee tuskin lainkaan huoltoa. Pidä laite puhtaana.

Irraita verkkopistoke ennen kaikkia puhdistus- ja huoltotoimia.

Älä käytä puhdistukseen voimakkaita liuottimia.

Huolehdi siitä, että laitteeseen ei joudu mitään nesteitä. Rasvaa kiiltävät osat puhdistuksen jälkeen uudelleen. Varsinkin poranpylväs, telineen kiiltävät osat ja porauspöytä tulee rasvata säännöllisin väliajoin. Käytä rasvaamiseen tavallista hapotonta voitelurasvaa.

Huomio: Öljy- ja rasvapitoisia puhdistusliinoja sekä rasva- ja öljyjätteitä ei saa heittää kotitalousjätteisiin. Ne on toimitettava ympäristöystävälliseen kierrätyspisteeseen. Tarkasta tuuletusraot ja puhdista ne säännöllisesti.

Säilytä laitetta kuivassa tilassa.

Jos laite on vaurioitunut, älä yritä itse korjata sitä.

Toimita se sähköalan ammattihenkilön korjattavaksi.

9.0 Varaosien tilaus

Voit tilata varaosia meiltä (t:mi ISC GmbH, osoite löytyy takuutodistuksesta), jolloin tulee antaa seuraavat tiedot:

- laitteen tyyppi
- laitteen tuotenumero
- laitteen tunnusnumero
- tarvittavan varaosan varaosanumero.

1.0. Beskrivelse av maskinen (fig. 1/2)

1. Maskinfot
2. Søyle
3. Festeskruer
4. Borebord
5. Klemskrue
6. Maskinhode
7. Kileremdeksel
8. Motor
9. Håndtak
10. Tannkranschuck
11. Spindel
12. Festeboringer
13. Sammenfellbar sponbeskyttelse
14. Skrustikke
15. Spennskrue
16. Skrue
17. Klemskrue
18. PÅ-bryter
19. AV-bryter
20. Gjengetapp

2.0. Inkludert i leveringen

- Søyleboremaskin
- Tannkranschuck
- Chucknøkkel
- Sammenfellbar sponbeskyttelse
- Skrustikke

3.0. Forskriftsmessig bruk

Denne bordmodellen av en boremaskin er beregnet på boring i metall, kunststoff, tre og liknende materialer.

Det er ikke tillatt å bearbeide næringsmidler og helsefarlige materialer med maskinen. Chucken er kun egnet for bruk av bor og verktøy med en skaftdiameter på 1,5 til 16 mm og sylindrisk verktøyskaft. Maskinen er beregnet på å bli brukt av voksne. Maskinen er konsipert for kontinuerlig drift med motorstansbelastning (S6 50%). Vi påtar oss intet ansvar for noen form for bruk som går ut over den som er beskrevet i denne bruksanvisningen. En slik bruk fører likeledes til at garantien tapes.

4.0. Sikkerhetsinstruksjoner

Ved konstruksjonen av søyleboremaskinen har man anstrengt seg for i størst mulig grad å utelukke at forskriftsmessig bruk kan innebære risikoer. Det finnes imidlertid likevel noen sikkerhetsregler som må følges for at alle resterende risikoer skal være utelukket.

Vær oppmerksom på korrekt nettspenning!

Kontroller at nettspenningen svarer overens med opplysningene på merkeplaten.

Bruk en jordet stikkontakt!

Det er kun tillatt å bruke maskinen når den er koplet til en forskriftsmessig installert jordet stikkontakt.

Skjøteledning!

Ledningsdiameteren til en skjøteledning må være minst 1,0 mm². Rull alltid kablet helt av fra kabeltrommelen før bruk.

Kontroller kablet for skader.

Beskyttelse mot elektrisk støt!

Ikke utsett maskinen for fuktighet. Maskinen må ikke være fuktig eller brukes i fuktige omgivelser. Kontroller før hver bruk maskinen og strømledningen med støpsel for skader. Unngå at kroppen kommer i berøring med jodede deler, f.eks. rør, radiatorer etc...

Beskyttelse mot brann eller eksplosjon!

Inne i maskinen befinner det seg komponenter som kan danne gnister. Maskinen skal ikke brukes i nærheten av brennbare væsker eller gasser. Hvis man ikke følger denne regelen, er det fare for brann eller eksplosjon.

Maskinen skal behandles med omtanke!

Bruk ikke kablet til å trekke støpslet ut av stikkontakten. Utsett ikke kablet for varme, olje og skarpe kanter. Sørg for at verktøyet holdes skarpt og rent, slik at du kan arbeide bedre og tryggere med det. Følg vedlikeholdsforskriftene og instruksjonene om verktøyskaft.

Bruk egnede arbeidsklær og egnet verneutstyr!

Vidsittende klær egner seg ikke. De kan bli dratt med av bevegelige deler, eller du kan henge deg fast med dem. Bruk hårnett hvis du har langt hår. Du må prinsipielt ikke ha på deg smykker når du arbeider med verktøymaskiner.

Det er tvingende nødvendig å bruke vernebriller.

Hvis man ikke følger denne regelen, kan det oppstå skader på øynene.

Hold orden på arbeidsplassen!

Uorden på arbeidsplassen kan lett føre til ulykker. La ikke verktøy, gjenstander eller kabler ligge innenfor selve arbeidsområdet, fare for å snuble! Sørg for tilstrekkelig god belysning.

Vær oppmerksom på andre personer!

Når du bruker maskinen, må du være oppmerksom på andre personer, fremfor alt på barn, og holde disse på avstand fra arbeidsområdet. Ikke la noen komme i berøring med maskinen eller kabelen.

Oppbevar verktøyet på et sikkert sted!

Maskiner som ikke er i bruk bør oppbevares på et tørt, avlåst sted og utenfor barns rekkevidde.

Ikke overbelast maskinen!

Arbeid kun innenfor det angitte ytelsesområdet. Ikke bruk maskiner med lav ytelse til tunge arbeider. Ikke bruk verktøy til formål det ikke er beregnet på.

Stå stødig under arbeidet!

Sørg for at du står stødig under arbeidet. Unngå å innta unormale holdninger med kroppen, hold alltid likevekten.

Trekk ut nettstøpslet -

når verktøyet ikke er i bruk, før vedlikehold og når du skal skifte bor.

Unngå utilsiktet start!

Kontroller at bryteren er slått av når du plugges støpslet inn i stikkkontakten.

Hold øye med ditt eget arbeid!

Hold alltid øye med maskinen og gjenstanden som du arbeider med. Du må aldri bruke maskinen hvis du er ukonsentrert eller hvis din oppmerksomhet blir avledet. Du må aldri bruke maskinen når du er påvirket av alkohol eller tabletter.

Kontroller verktøyet for skader!

Kontroller sikkerhetsanordningene eller deler med eventuelle lette skader omhyggelig for upåklagelig funksjon før du bruker verktøyet. Kontroller verktøyets kabel med jevne mellomrom for skader. Alle deler må være korrekt monterte og oppfylle alle gjeldende krav, slik at man er garantert at verktøyet fungerer upåklagelig under drift. Skadete sikkerhetsanordninger og deler må umiddelbart

repareres eller skiftes ut forskriftsmessig av et autorisert spesialisert verksted, hvis det ikke er opplyst om noe annet i bruksanvisningen. Ikke bruk verktøy hvor det ikke er mulig å slå bryteren på og av.

Advarsel! Hvis du benytter andre redskaper eller annet tilbehør enn det som er angitt i denne bruksanvisningen, kan det være fare for personskader.

Les nå igjennom bruksanvisningen og følg de instruksjonene som står i den.

5.0. Tekniske data

Nominell inngangsspenning	230V ~ / 50 Hz
Nominell ytelse	400 Watt
Driftsmåte	S6 50%
Nominelt turtall, ubelastet	280 - 2.350 o/min
Hastighetstrinn	9
Chuckfeste	B 16
Tannkranschuck	Ø 1,5 - 16 mm
Maks. skaftdiameter	16 mm
Rekkevidde	115 mm
Boreddybde	50 mm
Søylediameter	46 mm
Høyde	610 mm
Vekt	ca. 22 kg

Det kan gjøres tekniske og optiske endringer uten forvarsel i rammen av den videre utvikling. Ingen av målene, henvisningene og opplysningene i denne bruksanvisningen er derfor bindende.

Støy/vibrasjon

Lydtryknivå LPA: 75,5 dB (A) i ubelastet tilstand og 78,7 dB (A) under drift.

Hånd-arm-vibrasjonen er typisk mindre enn 2,5 m/s². Støy og vibrasjon er blitt målt i samsvar med de krav som stilles i prEN 61029-1.

6.0. Konstruksjon

6.1. Sammensetning (Abb. 1-3)

Maskinen monteres på følgende måte:

Still opp maskinfoten (1).

- Fest festeplansen med søylen (2) på maskinfoten (1) ved hjelp av tre skruer (3) og underleggsskiver.
- Skyv borebordet (4) med borebordholder inn på søylen (2) (fig. 3). Spenn fast borebordet i ønsket posisjon med klemskruen (5).

- Sett maskinhodet (6) med kileremdekslet (7) og motoren (8) på maskinsøylen og fest dem med gjengetappen (20).
- Skru de tre håndtakene (9) fast på frammatningshåndkrysset.

Merk: Alle blanke deler er smurt inn med fett som beskyttelse mot korrosjon. Før chucken (10) settes på spindelen (11), må fett fjernes fullstendig fra begge deler ved hjelp av et miljøvennlig løsningsmiddel, for at man skal være garantert en optimal kraftoverføring.

- Sett chucken på spindelen.

6.2. Oppstilling av maskinen (fig. 1)

Før maskinen tas i bruk, skal boremaskinen monteres forsvarlig og med hele flaten hvilende mot en stabil arbeidsbenk. Bruk i denne forbindelse de to festeboringerne (12) i fundamentplaten. Pass på at du har fri tilgang til maskinen for drift og for å utføre innstillinger og vedlikeholdsarbeider.

Merk: Festeskruene må ikke strammes så mye at fundamentplaten kommer i spenn eller blir deformert. Ved for stor belastning er det fare for at den brister.

6.3. Sammenfellbar sponbeskyttelse (fig. 4)

Skru ut de tre kryssporskruene (21). Skyv den transparente beskyttelsen (23) inn i slissen i den røde festerammen (24) og fikser den igjen med kryssporskruene (21).

Høyden på beskyttelsen (23) kan innstilles trinnløst og fikseres ved hjelp av de to vingskruene (22). Når boret skal skiftes ut, kan sponbeskyttelsen (13) felles opp. Før maskinen startes opp igjen, skal imidlertid sponbeskyttelsen (13) settes i sin opprinnelige posisjon igjen.

6.4. Dette må du passe på før oppstart

Kontroller at spenningen i det tilkoblede nettet svarer overens med opplysningene på merkeplaten.

Maskinen må kun koples til en stikkontakt med forskriftsmessig installert jordet kontakt.

Den benkmonterte boremaskinen er utstyrt med en nullspenningsutløser som beskytter brukeren mot utilsikket start etter en svikt på spenningen. I et slikt tilfelle må maskinen slås på på nytt.

7.0. Drift



Bruk egnede, tettsittende verneklær under arbeidet med den benkmonterte boremaskinen.



Du må alltid bruke vernebriller!



Bruk alltid hårnnett (eller en lue) hvis du har langt hår!

7.1 Generelle opplysninger (fig. 2)

Betjen den grønne PÅ-bryteren „I“ (18). Maskinen starter. Trykk den røde tasten „O“ (19) for å slå av maskinen. Maskinen stanser. Pass på at maskinen ikke blir overbelastet. Hvis motorduren avtar under bruk, blir motoren for sterkt belastet.

Du må ikke belaste maskinen så sterkt at motoren stanser.

Maskinen er konsipert for kontinuerlig drift med motorstansbelastning (S6 50%).

Maskinen må ikke drives i mer enn maksimalt 5 minutter med full belastning. Deretter må maskinen gå ubelastet i 5 minutter. På denne måten unngår man en overopphetning av motoren.

7.2 Innsetting av verktøy (fig. 1)

Det er tvingende nødvendig å kontrollere at nettstøpslet er trukket ut, før man foretar et verktøyskift. Det er kun tillatt å spenne fast verktøy med en skaftdiameter på maksimalt Ø 1,5 - 16 mm i tannkranschucken (10). Du må kun bruke verktøy som er i upåklagelig stand og skarpt. Ikke bruk verktøy med skadet skaft eller som på noen annen måte er blitt deformert eller skadet. Du må kun bruke tilbehør og hjelpeutstyr som er angitt i bruksanvisningen eller som produsenten har godkjent for bruk.

7.3. Håndtering av chucken (fig. 1)

Den benkmonterte boremaskinen din er utstyrt med tannkranschuck (10). Når man skal sette inn bor, må man først felle sponbeskyttelsen (13) opp, deretter sette inn boret og spenne fast chucken med den chucknøkkelen som fulgte med i leveringen.

Trekk chucknøkkelen av igjen. Kontroller at det fastspente verktøyet sitter forsvarlig fast.

OBS! Du må aldri la chucknøkkelen stå på maskinen.

Fare for personskader på grunn av at chucknøkkelen blir slynget til side.

7.4. Innstilling av turtallet (fig. 1/5/6)

Slå først maskinen av og trekk ut nettstøpslet. De ulike spindelhastighetene kan innstilles ved at kileremmen legges om.

Gå fram på følgende måte:

- Løsne skruen (16) for å kunne åpne kileremdekslet (7).
- Løsne spennskruene (15) og skyv motoren (8) mot maskinhodet.
- Legg om kileremmen til ønsket posisjon.
- Du finner de respektive turtallene i tabellen.
- Stram kileremmen ved å skyve motoren (8) bort fra maskinhodet (6). Stram spennskruene (16) igjen. Spenningen er korrekt innstilt når kileremmen kan trykkes ca. 1 cm inn på midten.
- Lukk kileremdekslet og skru det fast med skruen (16). Kileremdekslet (7) må alltid være forsvarlig lukket, ettersom maskinen er utstyrt med en sikkerhetsbryter som gjør at det kun er mulig å starte den når kileremdekslet (7) er lukket.

OBS! La aldri boremaskinen gå med åpent kileremdeksel. Trekk alltid ut nettstøpslet før du åpner dekslet. Grip aldri inn i den roterende kileremmen.

7.5 Boreddybeanlegg (fig. 7)

Borespindelen er utstyrt med en dreibar skalaring for innstilling av boreddyben.

Innstillingsarbeidene skal kun utføres mens maskinen står stille.

- Press borespindelen (11) nedover til spissen av boret ligger inntil arbeidsstykket.
- Løsne klemskruen (17) og drei skalaringen (25) framover til stopp.
- Drei skalaringen (25) tilbake til ønsket boreddybde og fikser den med klemskruen (17).

7.6. Innstilling av vinkelen på borebordet (fig. 8)

- Løsne låseskruen (26) under borebordet (4).
- Innstill borebordet (4) på ønsket vinkelmål (kan avleses på skalaen på oversiden av borebordet).
- Stram låseskruen (26) forsvarlig igjen for å fiksere borebordet (4) i denne stillingen.

7.7. Innstilling av høyden på borebordet (fig. 1)

- Løsne spennskruen (5).
- Innstill borebordet (4) til ønsket høyde ved å presse eller heve det og samtidig dreie det mot venstre og mot høyre.
- Stram spennskruen (5) igjen.

7.8. Fastspenning av arbeidsstykke (fig. 1)

Arbeidsstykkene skal prinsipielt spennes forsvarlig fast ved hjelp av en maskinskrustikke (14) eller med

et egnet fastspenningsmiddel.

Du må aldri holde arbeidsstykkene fast med hånden! Under boringen bør arbeidsstykket være bevegelig på borebordet (4), slik at det kan finne sted en selvsentring.

Det er tvingende nødvendig å sikre arbeidsstykket mot å kunne forvri seg. Dette gjøres på beste måte ved at man legger arbeidsstykket hhv. maskinskrustikken inntil et fast anlegg.

OBS! Blikkdeler må spennes fast, slik at de ikke kan rives opp. Innstill høyden og vinkelen på borebordet i samsvar med det aktuelle arbeidsstykket. Det må fortsatt være tilstrekkelig god avstand mellom overkanten av arbeidsstykket og spissen på boret.

7.9. Arbeid med tre

Vær oppmerksom på at det må benyttes en egnet støvsugeranordning når man arbeider med tre, ettersom trestøv kan være helseskadelig. Det er tvingende nødvendig å bruke en egnet støvbeskyttelsesmaske når man utfører arbeider som produserer støv.

7.10. Arbeidshastigheter

Sørg for å ha riktig turtall under boringen.

Dette avhenger av boret diameter og av materialet man arbeider med.

Den listen som står oppført nedenunder er til hjelp når det skal velges hastighet for de ulike materialene.

De turtall som er angitt er kun veiledende verdier.

Ø bor	Grått støpejern	Stål	Jern	Aluminium	Bronse
3	2550	1600	2230	9500	8000
4	1900	1200	1680	7200	6000
5	1530	955	1340	5700	4800
6	1270	800	1100	4800	4000
7	1090	680	960	4100	3400
8	960	600	840	3600	3000
9	850	530	740	3200	2650
10	765	480	670	2860	2400
11	700	435	610	2600	2170
12	640	400	560	2400	2000
13	590	370	515	2200	1840
14	545	340	480	2000	1700
16	480	300	420	1800	1500
18	425	265	370	1600	1300
20	380	240	335	1400	1200
22	350	220	305	1300	1100
25	305	190	270	1150	950

7.11. Senking og sentreringsboring

Med denne benkmonterte boremaskinen kan du også utføre senke- og sentreringsboring. I denne forbindelse må du være oppmerksom på at senking bør utføres med laveste hastighet. Sentreringsboring krever imidlertid en høy hastighet.

8.0. Vedlikehold og stell

Den benkmonterte boremaskinen er i stor utstrekning vedlikeholdsfri.

Hold maskinen ren.

Trekk alltid ut nettstøpslet når det skal utføres rengjørings- og vedlikeholdsarbeider.

Bruk ikke sterke løsningsmidler til rengjøringen. Pass på at det ikke kommer væske inn i maskinen. Smør blanke deler inn med fett igjen når du er ferdig med arbeidene. Spesielt maskinsøylen, de blanke delene på stativet og borebordet bør smøres inn med fett med jevne mellomrom. Bruk et standard syrefritt smørefett til innfettingen.

OBS: Vaskefiller som inneholder olje og fett, samt fett- og oljerester, skal ikke kastes i husholdningsavfallet.

Kvitt deg med disse på miljøvennlig måte. Kontroller og rengjør med jevne mellomrom luftinntaksåpningene.

Oppbevar maskinen i et tørt rom.

Hvis maskinen skulle være skadet, må du ikke forsøke å reparere den på egenhånd. Overlat reparasjonen til en autorisert elektriker.

9.0. Bestilling av reservedeler

Reservedeler kan bestilles fra firmaet ISC GmbH (du finner adressen på garantibeviset). I denne forbindelse skal det gis følgende opplysninger:

- Maskintype
- Maskinens artikkelnummer
- Maskinens identifikasjonsnummer
- Reservedelsnummeret til den reservedel som behøves

1.0. Descrizione dell'apparecchio (Fig. 1 / 2)

1. Base dell'apparecchio
2. Colonna
3. Viti di fissaggio:
4. Tavola di foratura
5. Vite di arresto
6. Testa della macchina
7. Copertura della cinghia trapezoidale
8. Motore
9. Impugnature
10. Pinza serrapunta a corona dentata
11. Mandrino
12. Fori di fissaggio
13. Dispositivo di protezione trucioli ribaltabile
14. Morsa a vite
15. Vite di fissaggio
16. Vite
17. Vite di arresto
18. Sensore on
19. Sensore off
20. Vite di fermo senza testa

2.0. Elementi forniti

- Trapano a colonna
- Pinza serrapunta a corona dentata
- Chiave per il mandrino portautensile
- Dispositivo di protezione trucioli ribaltabile
- Morsa a vite

3.0. Uso corretto

Questo trapano da banco è destinato a perforare metallo, plastica, legno e materiali simili. Con questo apparecchio non si devono lavorare prodotti alimentari e materiali nocivi alla salute. La pinza serrapunta è adatta solo per l'uso di trapani di utensili con un diametro del gambo da 1,5 a 16 mm e per un gambo di utensile cilindrico. L'apparecchio deve venire usato solo da adulti. L'apparecchio è concepito per l'esercizio continuo con carico intermittente (S6-50%). Non ci assumiamo nessuna responsabilità per ogni impiego diverso da quello descritto nelle istruzioni per l'uso, che inoltre comporta l'annullamento di ogni diritto di garanzia.

4.0. Avvertenze di sicurezza

Nella progettazione del trapano a colonna si è badato di eliminare per quanto possibile i rischi che ne risultano in caso di uso corretto. Tuttavia ci sono delle misure di sicurezza da rispettare per evitare eventuali i rischi residui.

Rispettare la corretta tensione di rete!

Fate attenzione che la tensione di rete corrisponda alle indicazioni sulla targhetta d'identificazione.

Utilizzate delle prese con contatto di terra!

L'apparecchio deve essere utilizzato solo con una presa con contatto di terra installato.

Cavo di prolunga!

La sezione dei trefoli di un cavo di prolunga deve essere almeno di 1,0 mm². Prima dell'uso svolgete sempre completamente la bobina per cavi. Controllate il cavo su danni.

Protezione dalle scosse elettriche!

Proteggete l'apparecchio dall'umidità. L'apparecchio non deve essere bagnato né essere usato in un ambiente umido. Ogni volta prima di usarli controllate che l'utensile ed il cavo di allacciamento alla rete non presentino danni. Evitate di toccare con il corpo delle parti a massa, ad es. tubi, caloriferi, ecc...

Protezione da incendio o esplosione!

All'interno dell'apparecchio si trovano degli elementi che generano scintille. Non usate l'utensile nelle vicinanze di liquidi o di gas infiammabili. In caso di mancata osservanza esiste il rischio d'incendio o di esplosione.

Trattate l'apparecchio con cura!

Non usate il cavo per staccare la spina dalla presa di corrente. Proteggete il cavo dal calore, dall'olio e dagli spigoli vivi. Tenete gli utensili puliti e affilati per poter lavorare bene ed in modo sicuro. Seguite le norme per la manutenzione e le avvertenze per la sostituzione degli utensili.

Portate indumenti di lavoro e dispositivi di protezione adatti!

Indumenti ampi non sono adatti perché si possono impigliare nelle parti mobili. Se avete i capelli lunghi teneteli raccolti in una retina. Non portate gioielli mentre lavorate con macchine utensili. Portate assolutamente gli occhiali protettivi. Una mancata osservanza può causare delle lesioni agli occhi.

Tenete in ordine il posto di lavoro!

Il disordine sul posto di lavoro può causare facilmente degli infortuni. Non lasciate utensili, oggetti o cavi nella zona di lavoro perché si corre il rischio di inciamparvi! Assicuratevi che l'illuminazione sia sufficiente.

Fate attenzione alle altre persone!

Durante l'uso dell'apparecchio fate attenzione alle altre persone, in particolare ai bambini, e tenetele lontane dalla vostra zona di lavoro. Non permettete che altre persone tocchino l'utensile o il cavo.

Tenete gli utensili in luogo sicuro!

Gli utensili non usati si devono conservare in un luogo pulito, asciutto e chiuso fuori dalla portata dei bambini.

Non sottoponete l'utensile ad un carico eccessivo!

Lavorate solo nel range di prestazioni indicato. Non usate apparecchi troppo deboli per lavori difficili. Non usate utensili per scopi per i quali non sono stati concepiti.

Nel lavorare assicurarsi di essere bene in equilibrio!

Nel lavorare assicuratevi di essere bene in equilibrio. Evitate di assumere posizioni del corpo insolite, tenetevi sempre in equilibrio.

Staccate la spina dalla presa di corrente—

quando l'elettrotensile non viene usato, prima di eseguire la manutenzione e di sostituire le punte da trapano.

Evitate la messa in moto involontaria!

Accertatevi che l'interruttore sia spento prima di inserire la spina nella presa di corrente.

Osservate il vostro lavoro!

Osservate sempre l'utensile e l'oggetto che state lavorando. Non usate mai l'elettrotensile se non riuscite a concentrarvi o se siete distratti. Non usate mai l'elettrotensile sotto l'influsso dell'alcol o di medicinali.

Controllate che l'utensile non sia danneggiato!

Prima di usare l'elettrotensile controllate con cura che i dispositivi di protezione oppure le parti leggermente danneggiate siano in grado di funzionare correttamente. Controllate regolarmente il cavo dell'elettrotensile. Tutte le parti devono essere

montate correttamente e rispondere a tutti i requisiti per garantire un corretto funzionamento dell'apparecchio. Fate riparare o sostituire subito a regola d'arte da un'officina specializzata le parti ed i dispositivi di protezione danneggiati, salvo sia indicato diversamente nelle istruzioni per l'uso. Non usate l'apparecchio se non è possibile accendere e spegnere l'interruttore.

Avvertenza! L'uso di utensili ed accessori diversi da quelli consigliati nelle istruzioni per l'uso può rappresentare un fattore di rischio per l'utilizzatore.

Leggete quindi le istruzioni per l'uso e seguite tutte le avvertenze in esse contenute.

5.0. Caratteristiche tecniche

Tensione d'ingresso nominale:	230V ~ 50 Hz
potenza nominale:	400 Watt
modo operativo:	S6 50%
numero di giri a vuoto nominale:	280 -2.350 min ⁻¹
livelli di velocità:	9
Supporto per pinza serrapunta:	B 16
Pinza serrapunta a corona dentata:	Ø 1,5 - 16 mm
Diametro del gambo max.:	16 mm
Sbalzo:	115 mm
Profondità di perforazione:	50 mm
Diametro di colonna:	46 mm
Altezza:	610 mm
Peso:	ca. 22 kg

Cambiamenti tecnici ed ottici possono venire eseguiti senza preavviso nell'ambito di un ulteriore sviluppo. Non ci è possibile quindi garantire le misure, le avvertenze e le indicazioni di queste istruzioni per l'uso.

Rumore/vibrazioni

Livello di pressione acustica LPA 75,5 dB (A) nei giri a vuoto e 78,7 dB (A) in funzionamento.

La vibrazione mano-braccio è solitamente inferiore a 2,5 m/s².

Il rumore e le vibrazioni sono stati rilevati secondo i requisiti della norma prEN61029-1.

6.0. Struttura

6.1. Montaggio (Fig. 1-3)

L'elettrotensile viene montato come segue

- Installare il piede dell'apparecchio (1)
- Fissate la flangia di fissaggio con la colonna (2)

tramite tre viti (3) e rondelle sul piede dell'utensile (1).

- Spingete la tavola di foratura (4) con supporto tavola verso la colonna (2) (fig. 3). Bloccate la tavola di foratura con la vite di arresto (5) nella posizione desiderata.
- Posizionate la testa del trapano (6) con la copertura della cinghia trapezoidale (7) ed il motore (8) sulla colonna del trapano e fissatela con la vite di fermo senza testa (20).
- Avvitare le tre impugnature (9) sulla crociera di avanzamento.

Avvertenza: Tutte le parti non rivestite sono ingrassate per proteggerle dalla corrosione. Prima di mettere la pinza serrapunta (10) sul mandrino (11), le due parti devono venire sgrassate completamente usando un solvente biologico, per garantire un'ottimale trasmissione della forza.

- Posizionare la pinza serrapunta sul mandrino.

6.2. Installazione della macchina (Fig. 1)

Prima della messa in servizio il trapano deve venire montato solidamente sul piano di lavoro di un robusto banco di lavoro. Usate a proposito i due fori di fissaggio (12) nella piastra del fondo. Fate attenzione che la macchina sia liberamente accessibile per l'esercizio e per lavori di impostazione e di manutenzione.

Avvertenza: Le viti di fissaggio devono venire avvitate in maniera che la piastra del fondo non sia sottoposta a torsione o si deformi. In caso di sollecitazione eccessiva c'è il pericolo che si rompa.

6.3. Dispositivo di protezione trucioli ribaltabile (Fig. 4)

Svitare le tre viti con intaglio a croce (21). Spingete la copertura trasparente (23) nella fessura del telaio di alloggio rosso (24) e fissatela di nuovo con le viti con intaglio a croce (21). L'altezza della copertura (23) si può regolare in continuo e fissare con le due viti ad alette (22). Per sostituire il trapano si può ribaltare verso l'alto la protezione dai trucioli (13), ma prima di riaccendere la macchina la protezione (13) deve venire riportata nella sua posizione di partenza.

6.4. Da tenere presente prima della messa in esercizio

Fate attenzione che la tensione della presa di rete corrisponda alla targhetta d'identificazione. Collegate la macchina solo ad una presa che abbia un contatto di terra installato in modo corretto.

Il trapano da banco è dotato di un interruttore di minima tensione che protegge l'utilizzatore dal riavvio improvviso dopo una caduta di tensione. In

questo caso la macchina deve venire accesa di nuovo.

7.0. Esercizio



Quando lavorate con il trapano da banco portate degli indumenti protettivi adatti ed aderenti al corpo.



Portate sempre gli occhiali protettivi!



In caso di capelli lunghi portate sempre una retina (oppure un berretto)!

7.1. Informazioni generali (Fig. 2)

Per accendere l'elettrotensile premete l'interruttore verde „I“ (18) e questo si avvia. Per spegnerlo premete il pulsante rosso „O“ (19) e l'utensile si spegne. Fate attenzione a non sottoporre l'utensile ad un carico eccessivo. Se il rumore del motore diminuisce mentre è in funzione, ciò significa che il motore viene sottoposto ad un carico eccessivo. Non sottoponete l'apparecchio ad un carico tale da provocare l'arresto del motore. L'apparecchio è concepito per l'esercizio continuo con carico intermittente (S6 50%).

La macchina può venire utilizzata a pieno carico per un massimo di 5 minuti, poi deve funzionare a vuoto per 5 minuti. In questo modo si evita il surriscaldamento del motore.

7.2 Inserimento dell'utensile (Fig. 1)

Fate assolutamente attenzione che la spina di alimentazione sia staccata quando viene cambiato l'utensile. Nel mandrino a cremagliera (10) possono venire serrati solo utensili cilindrici con un diametro massimo del gambo da Ø 1,5 a 16 mm. Usate solamente utensili affilati ed in perfetto stato. Non usate utensili che presentino dei danni al gambo o che siano deformati o danneggiati in qualsiasi altro modo. Usate solamente accessori ed apparecchi complementari indicati nelle istruzioni per l'uso o autorizzati dal produttore.

7.3. Come maneggiare la pinza serrapunta (Fig. 1)

Il vostro trapano da tavolo è dotato di una pinza serrapunta (10). Per inserire un trapano si deve prima ribaltare verso l'alto la protezione dai trucioli (13), poi si deve inserire il trapano e serrare la pina

serrapunta con la chiave per mandrino fornita. Togliere la chiave per mandrino. Accertatevi che gli utensili inseriti siano ben serrati.

Attenzione! Non lasciate la chiave inserita. Pericolo di lesioni causate se la chiave viene scagliata in giro.

7.4. Impostazione del numero dei giri (Fig. 1/5/6)

Spegnete prima la macchina e staccate la spina dalla presa di corrente.

I diversi numeri di giri del mandrino possono venire impostati spostando la cinghia trapezoidale.

Procedete come segue

- Allentate la vite (16) per potere aprire la copertura della cinghia trapezoidale (7).
- Allentate le viti di serraggio (15) e spostare il motore (8) verso la testa della macchina.
- Spostare la cinghia trapezoidale nella posizione desiderata.
- Per i numeri di giri relativi vedi la tabella. Serrate la cinghia trapezoidale allontanando il motore (8) dalla testa della macchina (6). Serrate di nuovo le viti di serraggio (16). La tensione è regolata in modo corretto se la cinghia trapezoidale al centro cede alla pressione di ca. 1 cm.
- Chiudete la copertura della cinghia trapezoidale e serratela con la vite (16). La copertura della cinghia trapezoidale (7) deve essere sempre ben chiusa perché la macchina è dotata di un interruttore di sicurezza e quindi può venire accesa solo con la copertura della cinghia trapezoidale chiusa (7).

Attenzione! Non fare mai funzionare la macchina con la copertura della cinghia trapezoidale aperta. Prima di aprire la copertura staccate sempre la spina dalla presa di corrente. Non inserite mai le mani nella cinghia trapezoidale in movimento.

7.5. Arresto di profondità di foratura (Fig. 7)

Il mandrino di foratura dispone di una scala ad anello per regolare la profondità di foratura.

Eseguire le operazioni di regolazione solo con l'elettrotensile fermo.

- Premete verso il basso il mandrino di foratura (11) fino a quando la punta del trapano tocchi il pezzo da lavorare.
- Allentate la vite di serraggio (17) e ruotate la scala ad anello (25) in avanti fino alla battuta.
- Riavvitare la scala ad anello (25) fino alla profondità di foratura desiderata e fissatela con la vite di fissaggio (17).

7.6. Impostazione dell'inclinazione della tavola per foratura (Fig. 8)

- Allentate la vite a testa quadra (26) sotto al tavolo di foratura (4).
- Regolate il tavolo di foratura (4) sulla misura angolare desiderata (si può leggere sulla scala sul lato superiore della tavola di foratura).
- Serrate di nuovo la vite a testa quadra (26) per bloccare il tavolo di foratura (4) in questa posizione.

7.7. Impostazione dell'altezza della tavola per foratura (Fig. 1)

- Allentate la vite di serraggio (5)
- Regolate la tavola di foratura (4) all'altezza desiderata premendola o sollevandola e allo stesso tempo ruotandola leggermente verso sinistra e verso destra.
- Serrate di nuovo la vite di serraggio (5).

7.8. Bloccare il pezzo da lavorare (Fig. 1)

Per principio serrate i pezzi da lavorare con l'aiuto di una morsa a vite per macchine (14) oppure con mezzi di serraggio adatti.

Non tenete mai con le mani i pezzi da lavorare!

Mentre si esegue la foratura il pezzo da lavorare deve potersi muovere sul tavolo (4) in modo che possa avvenire un centraggio automatico.

Bloccate assolutamente il pezzo in modo che non possa ruotare. Il modo migliore per farlo è quello di appoggiare rispettivamente il pezzo da lavorare e la morsa a vite contro una battuta fissa.

Attenzione! Le parti in metallo devono venire serrate in modo che non vengano scagliate in giro. Regolate la giusta altezza ed inclinazione della tavola di foratura a seconda del pezzo da lavorare. Deve rimanere una distanza sufficiente tra il bordo superiore del pezzo da lavorare e la punta del trapano.

7.9. Lavorazione del legno

Tenete presente che lavorando il legno si deve usare un dispositivo adatto di aspirazione perché la polvere di legno può essere nociva alla salute. Quando eseguite lavori con produzione di polvere portate assolutamente una maschera adatta che protegga dalla polvere.

7.10. Velocità di lavoro

Nel lavorare fate attenzione al giusto numero di giri che dipende dal diametro del trapano e dal materiale da forare.

La lista seguente vi è d'aiuto nello scegliere il numero di giri per i diversi materiali.

valori riportati sono solamente valori indicativi per i numero di giri.

Ø trapano	Ghisa grigia	Acciaio	Ferro	Alluminio	Bronzo
3	2550	1600	2230	9500	8000
4	1900	1200	1680	7200	6000
5	1530	955	1340	5700	4800
6	1270	800	1100	4800	4000
7	1090	680	960	4100	3400
8	960	600	840	3600	3000
9	850	530	740	3200	2650
10	765	480	670	2860	2400
11	700	435	610	2600	2170
12	640	400	560	2400	2000
13	590	370	515	2200	1840
14	545	340	480	2000	1700
16	480	300	420	1800	1500
18	425	265	370	1600	1300
20	380	240	335	1400	1200
22	350	220	305	1300	1100
25	305	190	270	1150	950

cercate di ripararlo da soli. Fate eseguire le riparazioni da tecnici elettricisti.

9.0. Ordinazione dei ricambi

I pezzi di ricambio possono venire ordinati presso la ditta ISC GmbH (per l'indirizzo vedi il certificato di garanzia), riportando i seguenti dati

- tipo dell'apparecchio
- numero di articolo dell'apparecchio
- numero di identificazione dell'apparecchio
- numero del pezzo di ricambio richiesto

7.11. Allargature e fori da centro

Con questo trapano da tavolo potete anche eseguire allargature e fori da centro. Tenete presente che l'allargatura deve venire eseguita con la velocità più bassa possibile, mentre per i fori da centro è necessaria una velocità elevata.

8.0. Manutenzione e cura

Il trapano da tavolo richiede pochissima manutenzione.

Tenete pulito l'apparecchio.

Prima di tutte le operazioni di pulizia e manutenzione staccate la spina dalla presa di corrente.

Per la pulizia non usate solventi aggressivi. Fate attenzione che i liquidi non penetrino all'interno dell'apparecchio. Al termine dei lavori ingrassate di nuovo le parti non rivestite. In particolare la colonna del trapano, le parti non rivestite del sostegno e del tavolo di foratura devono venire ingrassate regolarmente. Usate un grasso neutro di quelli comunemente reperibili in commercio.

Attenzione Non gettate tra i comuni rifiuti domestici gli stracci sporchi di grasso oppure i resti di olio e grasso.

Smaltiteli in modo non inquinante. Controllate e pulite regolarmente le aperture di aerazione.

Tenete l'apparecchio in un ambiente asciutto.

Se l'apparecchio dovesse presentare dei danni, non

1.0. Opis urządzenia (rys. 1/2)

1. Stopa maszyny
2. Kolumna
3. Śruby mocujące
4. Podstawa wiertarki
5. Śruba zaciskowa
6. Głowica urządzenia
7. Osłona paska klinowego
8. Silnik
9. Końcówki uchwytów
10. Zębaty uchwyt wiertarski
11. Wrzeciono
12. Otwory na śruby mocujące
13. Otwierana osłona na wióry
14. Imadło
15. Śruba mocująca
16. Śruba
17. Śruba zaciskowa
18. Włłącznik
19. Wylłącznik
20. Wkręt bez łba

2.0. Zakres dostawy

- Wiertarka kolumnowa
- Zębaty uchwyt wiertarski
- Klucz do mocowania narzędzi w uchwycie wiertarskim
- Otwierana osłona na wióry
- Imadło

3.0. Zastosowanie zgodne z przeznaczeniem

Opisywana tu wiertarka stołowa przeznaczona jest do wiercenia w metalu, tworzywach sztucznych, drewnie lub podobnych materiałach.

Maszyny nie wolno stosować do obrabiania środków spożywczych i materiałów szkodliwych dla zdrowia. Uchwyt wiertarski przeznaczony jest jedynie do mocowania wiertel i narzędzi z częściami chwytowymi w kształcie walca o średnicy od 1,5 do 16 mm. Urządzenie przeznaczone jest do użytkowania przez osoby dorosłe. Maszyna jest zaprojektowana do pracy ciągłej z wyłącznikiem przeciwprzeciążeniowym (S6 50 %). Nie przejmujemy odpowiedzialności za jakiegokolwiek inne zastosowanie niż podane w poniższej instrukcji obsługi, w takim przypadku wygasają również wszystkie roszczenia gwarancyjne.

4.0. Wskazówki dotyczące bezpieczeństwa

Przy opracowywaniu konstrukcji wiertarki kolumnowej postarano się, aby w jak największym stopniu wykluczyć zagrożenia w trakcie użytkowania urządzenia, które jest zgodnego z jego przeznaczeniem. Pomimo tego należy stosować jeszcze inne środki bezpieczeństwa, aby wykluczyć pozostałe zagrożenia.

Przestrzegać prawidłowego napięcia w sieci zasilającej!

Przestrzegać, aby wartość napięcia w sieci zasilającej zgadzała się z danymi na tabliczce znamionowej.

Stosować gniazdo z zestykiem ochronnym!

Urządzenie można podłączyć tylko do gniazdka z zainstalowanym przepisowo zestykiem ochronnym.

Przedłużacz!

Przekrój przewodu przedłużacza musi wynosić co najmniej 1,0 mm². Przed użyciem należy całkowicie rozwinąć kabel z bębna kablowego. Sprawdzić kabel pod względem uszkodzeń.

Ochrona przed porażeniem prądem!

Chronić urządzenie przed wilgocią. Urządzenie nie może być wilgotne ani używane w wilgotnym otoczeniu. Przed każdym użyciem należy sprawdzić kabel zasilający z wtyczką pod względem uszkodzeń. Unikać dotykania ciałem uziemionych części, np. rur, kaloryferów, itp.

Ochrona przed pożarem lub wybuchem!

Wewnątrz urządzenia znajdują się części wytwarzające iskry. Nie używać urządzenia w pobliżu palnych cieczy lub gazów. W przypadku nieprzestrzegania istnieje niebezpieczeństwo pożaru lub eksplozji.

Starannie dbać o maszynę!

Nie wolno ciągnąć za kabel przy wyciąganiu wtyczki z gniazdka. Chronić kabel przed wysoką temperaturą, olejami i ostrymi krawędziami. Dbać o czystość i dobre naostrzenie narzędzi, aby móc lepiej i bezpieczniej wykonywać pracę. Stosować się do przepisów dotyczących konserwacji i wskazówek na temat wymiany narzędzi.

Nosić odpowiednie ubranie robocze i wyposażenie ochronne!

Nieodpowiednie jest obszerne ubranie, gdyż może zostać wciągnięte przez ruchome części urządzenia lub zawiesić się. Na długie włosy należy zakładać siatkę na włosy. Przy pracy z obrabiarkami nie wolno nosić

bizuterii. Koniecznie nosić okulary ochronne. W przypadku nieprzestrzegania może dojść do zranienia oczu.

Utrzymywać porządek w miejscu pracy!

Nieporządek w miejscu pracy prowadzi łatwo do wypadków. Nie pozostawiać narzędzi, przedmiotów lub przewodów leżących w pobliżu stanowiska pracy; niebezpieczeństwo potknięcia! Zadbaj o wystarczające oświetlenie.

Zwrócić uwagę na inne osoby!

Podczas użytkowania urządzenia zwrócić uwagę na inne osoby, a zwłaszcza na dzieci, których nie wolno dopuszczać do stanowiska pracy. Nie pozwalać nikomu na dotykanie urządzenia lub przewodu.

Przechowywać bezpiecznie urządzenia!

Nie używane urządzenia należy przechowywać w suchym, zamkniętym na klucz i niedostępnym dla dzieci pomieszczeniu.

Nie przeciążać urządzenia!

Pracować tylko w podanym zakresie mocy. Do ciężkich prac nie stosować maszyny o małej mocy. Nie używać elektronarzędzi do celów, do których nie są przeznaczone.

Pewna pozycja przy pracy!

Podczas pracy dbać o pewną postawę ciała. Unikać nienaturalnych postaw ciała, cały czas utrzymywać równowagę.

Wyciągnąć z gniazdka wtyczkę kabla zasilającego -

w wypadku nieużywania urządzenia, przed pracami konserwacyjnymi i przy wymianie wiertła.

Nie dopuszczać do nieoczekiwanego uruchomienia!

Upewnić się przed podłączeniem wtyczki kabla zasilającego do gniazdka, że włącznik urządzenia jest wyłączony.

Zachować uwagę przy wykonywaniu pracy!

Stale obserwować maszynę i obrabiany przedmiot. Nie używać maszyny, jeżeli jest się nieskoncentrowanym lub rozproszonym. Nie używać nigdy maszyny będąc pod wpływem alkoholu lub tabletek.

Sprawdzać urządzenie pod względem uszkodzeń!

Przed użyciem urządzenia należy sprawdzić elementy zabezpieczające, osłony lub lekko uszkodzone części, czy funkcjonują bez zastrzeżeń. Sprawdzać regularnie przewód zasilający urządzenie. Wszystkie części muszą być prawidłowo zamontowane i spełniać wszystkie wymagania, aby zapewnić prawidłową eksploatację. Uszkodzone elementy zabezpieczające, osłony i części muszą zostać fachowo naprawione lub wymienione w autoryzowanym warsztacie serwisowym, o ile nie podano inaczej w instrukcji obsługi. Nie używać elektronarzędzi, jeżeli nie działa ich włącznik / wyłącznik.

Ostrzeżenie! Używanie innych narzędzi lub osprzętu niż podane w poniższej instrukcji obsługi może oznaczać niebezpieczeństwo obrażeń użytkownika.

Należy przeczytać instrukcję obsługi i stosować się do podanych w niej zaleceń.

5.0. Dane techniczne

Znamionowe napięcie zasilające	230 V ~ /50 Hz
Moc znamionowa	400 W
Rodzaj pracy	S6 50 %
Znamionowa prędkość obrotowa biegu jałowego	280 - 2.350 obr./min.
Stopnie prędkości	9
Gniazdo uchwytu wiertarskiego	B 16
Zębaty uchwyt wiertarski	(1,5 - 16 mm
Max. średnica części chwytowej	16 mm
Wysięg	115 mm
Głębokość wiercenia	50 mm
Średnica kolumny	46 mm
Wysokość	610 mm
Ciężar	ok. 22 kg

Z powodu postępu technicznego możliwe jest wprowadzanie zmian technicznych oraz zmian wyglądu maszyny bez wcześniejszych zapowiedzi. Dlatego wszystkie wymiary, wskazówki i dane zawarte w niniejszej instrukcji obsługi są bez gwarancji.

Hałas/wibracje

Poziom ciśnienia akust. LPA: 75,5 dB (A) na biegu jałowym i 78,7 dB (A) podczas pracy.

Wibracje dłoni-ramienia są w typowym przypadku mniejsze niż 2,5 m/s².

Poziom hałasu i wibracji został zmierzony wg wymogów normy prEN 61029-1.

6.0. Budowa

6.1. Montaż (rys. 1-3)

Maszynę montuje się w następujący sposób:

- Ustawić stopę maszyny (1)
- Do stopy maszyny (1) przymocować kolnierz mocujący wraz kolumną (2) za pomocą trzech śrub (3) i podkładek.
- Nasunąć na kolumnę (2) obejmę podstawy (4) (rys. 3). Unieruchomić podstawę w wymaganej pozycji śrubą zaciskową (5).
- Nasadzić na kolumnę wiertarki głowicę wiertarską (6) z osłoną paska klinowego (7) i z silnikiem (8) i zamocować wkrętem bez łba (20).
- Do krzyżaka posuwowego przykręcić zakończenia uchwytów (9).

Wskazówka: W celu ochrony przed korozją wszystkie niepowlekanе części są posmarowane smarem. Przed założeniem uchwytu wiertarskiego (10) na wrzeciono (11) z obydwu tych części należy całkowicie usunąć smar, stosując rozpuszczalnik nieszkodliwy dla środowiska naturalnego.

- Nasadzić uchwyt wiertarski na wrzeciono.

6.2. Ustawianie maszyny (rys. 1)

Wiertarkę przed uruchomieniem należy przymocować na stałe i całą powierzchnią do blatu stabilnego stołu warsztatowego. Wykorzystać do tego obydwie otwory na śruby mocujące (12) w płycie spodniej. Przestrzegać, aby mieć swobodny dostęp do maszyny podczas pracy, wykonywania czynności nastawczych i konserwacyjnych.

Wskazówka: Śruby mocujące należy dokręcić tylko na tyle, żeby płyta podstawy nie uległa naprężeniu lub odkształceniu. W przypadku nadmiernego naprężenia zachodzi niebezpieczeństwo pęknięcia.

6.3. Otwierana osłona na wióry (rys. 4)

Wykręcić trzy wkręty z rowkiem krzyżowym (21). Wsunąć przezroczystą osłonę (23) do rowka w czerwonej ramie mocującej (24) i unieruchomić na powrót wkrętami z rowkiem krzyżowym (21). Wysokość osłony (23) jest regulowana bezstopniowo i unieruchamiana dwiema śrubami motylkowymi (22). W celu wymiany wiertła osłonę na wióry (13) można podnieść do góry, jednak przed uruchomieniem maszyny należy ją ponownie ustawić w pozycji wyjściowej.

6.4. Przestrzegać przed uruchomieniem

Zwrócić uwagę aby wartość napięcia w sieci zasilającej zgadzała się z danymi na tabliczce znamionowej. Maszynę wolno podłączyć tylko do gniazdka z zainstalowanym prawidłowo stykiem ochronnym. Wiertarka stołowa wyposażona jest w wyłącznik

niedomiarowo-napięciowy, który chroni obsługującego przed niezamierzonym uruchomieniem urządzenia w przypadku spadku napięcia. W takim przypadku maszynę trzeba na nowo załączyć.

7.0. Praca



Podczas pracy przy wiertarce stołowej należy nosić odpowiednie, przylegające do ciała ubranie robocze.



Nosić zawsze okulary ochronne!



Na długie włosy zawsze zakładać siatkę na włosy (lub czapkę)!

7.1. Wiadomości ogólne (rys. 2)

W celu włączenia nacisnąć zielony włącznik „I” (18); następuje uruchomienie maszyny. W celu wyłączenia nacisnąć czerwony klawisz „O” (19); następuje wyłączenie urządzenia. Uważać, aby nie przeciążać urządzenia. Jeżeli podczas pracy obniża się odgłos pracującego silnika, to jest on za mocno obciążony. Nie wolno obciążać urządzenia do tego stopnia, żeby doszło do wyłączenia silnika.

Maszyna jest zaprojektowana do pracy ciągłej z wyłącznikiem przeciwprzeciążeniowym (S6 50 %). Maszyna może pracować maksymalnie przez 5 minut pod pełnym obciążeniem, a potem przez 5 minut musi pracować na biegu jałowym. W ten sposób zapobiega się przegrzaniu silnika.

7.2. Zakładanie narzędzia (rys. 1)

Należy koniecznie przestrzegać, aby przy wymianie narzędzia wtyczka kabla zasilającego była wyciągnięta z gniazdka. W zębatach uchwycie wiertarskim (10) można mocować tylko narzędzia w kształcie walca, o maksymalnej średnicy części chwytowej (1,5 do 16 mm). Stosować tylko prawidłowe i ostre narzędzia. Nie wolno używać narzędzi, które mają uszkodzoną część chwytową lub są w jakikolwiek inny sposób zdeformowane lub uszkodzone. Należy używać tylko osprzętu i dodatkowego sprzętu, które są podane w instrukcji obsługi lub dopuszczone przez producenta.

7.3. Obsługa uchwytu wiertarskiego (rys. 1)

Wiertarka stołowa wyposażona jest w zębata uchwyt wiertarski (10). W celu założenia wiertła najpierw podnieść do góry osłonę na wióry (13), założyć wiertło i dokręcić uchwyt wiertarski specjalnym kluczem

należącym do wyposażenia maszyny.

Wyjąć klucz do mocowania narzędzi w uchwycie wiertarskim. Zwrócić uwagę na mocne osadzenie założonych narzędzi.

Uwaga! Nie pozostawiać w maszynie klucza do mocowania narzędzi w uchwycie wiertarskim. Niebezpieczeństwo zranienia na skutek odrzucenia klucza.

7.4. Ustawianie prędkości obrotowej (rys. 1/5/6)

Najpierw wyłączyć maszynę i wyciągnąć z gniazdka wtyczkę kabla zasilającego.

Różne prędkości obrotowe wrzeciona można ustawiać przekładając pasek klinowy. Odbywa się to w następujący sposób:

- Odkręcić śrubę (16), aby otworzyć osłonę paska klinowego (7).
- Odkręcić śruby mocujące (15) i przesunąć silnik (8) w kierunku głowicy maszyny.
- Przełożyć pasek klinowy na wymaganą pozycję.
- Odnosne wartości prędkości obrotowej należy odczytać z tabeli.
- Naprężyć pasek klinowy, odsuwając silnik (8) od głowicy maszyn (6). Ponownie mocno dokręcić śruby mocujące (16). Pasek jest prawidłowo naprężony, jeżeli da się ugnać po środku na odcinku ok. 1 cm.
- Zamknąć osłonę paska klinowego i mocno przykręcić śrubą (16).
- Osłona paska klinowego (7) musi być zawsze mocno zamknięta, gdyż maszyna jest wyposażona w wyłącznik bezpieczeństwa i można ją włączyć tylko przy zamkniętej osłonie paska klinowego (7).

Uwaga! Nigdy nie uruchamiać wiertarki z otwartą osłoną paska klinowego. Przed otwarciem pokrywy zawsze wyciągnąć z gniazdka wtyczkę kabla zasilającego. Nigdy nie sięgać do ruchomego paska klinowego.

7.5. Ogranicznik głębokości wiercenia (rys. 7)

Wrzeciono wiertarki posiada obracany pierścień ze skalą do regulacji głębokości wiercenia.

Prace nastawcze wykonywać tylko po wyłączeniu urządzenia.

- Docisnąć do dołu wrzeciono wiertarki (11), aż końcówka wiertła dotknie do przedmiotu obrabianego.
- Poluzować śrubę zaciskową (17) i obrócić pierścień ze skalą (25) do oporu do przodu.
- Obrócić z powrotem pierścień ze skalą (25) na wymaganą głębokość wiercenia i unieruchomić śrubą zaciskową (17).

7.6. Ustawianie pochylenia podstawy wiertarki (rys. 8)

- Poluzować śrubę obejmę (26) pod podstawą wiertarki (4).
- Ustawić podstawę wiertarki (4) na wymagany wymiar kątowy (można odczytać na skali na wierzchu podstawy wiertarki).
- Dokręcić na powrót śrubę obejmę (26), aby zablokować podstawę wiertarki (4) w tym położeniu.

7.7. Ustawianie wysokości podstawy wiertarki (rys. 1)

- Odkręcić śrubę mocującą (5).
- Ustawić podstawę wiertarki (4) na wymaganą wysokość, naciskając ją do dołu lub podnosząc do góry i jednocześnie lekko obracając w lewo i w prawo.
- Ponownie mocno dokręcić śrubę mocującą (5).

7.8. Mocowanie przedmiotu obrabianego (rys. 1)

Przedmioty obrabiane należy mocować zasadniczo w imadle maszyny (14) lub w innym odpowiednim mocowadle.

Przedmiotów obrabianych nie wolno trzymać w ręce! Podczas wiercenia przedmiot obrabiany powinien być ruchomy na podstawie wiertarki (4), aby nastąpiło samoodrodkowanie.

Konieczne zabezpieczyć przedmiot obrabiany przed przekręceniem. Najlepszym rozwiązaniem jest oparcie przedmiotu obrabianego lub imadła maszyny o stały zderzak.

Uwaga! Części blaszane należy zamocować, aby nie zostały porwane do góry. W zależności od przedmiotu obrabianego należy ustawić prawidłowo wysokość i pochylenie podstawy wiertarki. Między górną krawędzią przedmiotu obrabianego a końcówką wiertła należy pozostawić wystarczający odstęp.

7.9. Obróbka drewna

Prosimy przestrzegać, że do obróbki drewna należy podłączyć odpowiedni wyciąg do odsysania pyłu, gdyż pył drewniany może być szkodliwy dla zdrowia. Przy pracach wytwarzających pył należy koniecznie używać odpowiedniej maski przeciwpyłowej.

7.10. Prędkości robocze

Podczas wiercenia zwrócić uwagę na prawidłową prędkość obrotową.

Jest ona zależna od średnicy wiertła i wierzonego materiału.

Zamieszczona poniżej lista pomoże Państwu w wyborze prędkości obrotowej dla różnych materiałów.

W przypadku podanych prędkości obrotowych chodzi jedynie o wartości orientacyjne.

Ø wiertła	żeliwo szare	stal	żelazo	aluminium	brąz
3	2550	1600	2230	9500	8000
4	1900	1200	1680	7200	6000
5	1530	955	1340	5700	4800
6	1270	800	1100	4800	4000
7	1090	680	960	4100	3400
8	960	600	840	3600	3000
9	850	530	740	3200	2650
10	765	480	670	2860	2400
11	700	435	610	2600	2170
12	640	400	560	2400	2000
13	590	370	515	2200	1840
14	545	340	480	2000	1700
16	480	300	420	1800	1500
18	425	265	370	1600	1300
20	380	240	335	1400	1200
22	350	220	305	1300	1100
25	305	190	270	1150	950

7.11. Drażenie i nakielkowanie

Przy pomocy wiertarki stołowej można również drażnić i nakielkować. Należy przy tym przestrzegać, że drażnienie powinno być wykonywane z najniższą prędkością obrotową, a do nakielkowania konieczna jest wysoka prędkość obrotowa.

8.0. Konserwacja i czyszczenie

Wiertarka stołowa jest w zasadzie bezobsługowa.

Utrzymywać urządzenie w czystości.

Wyciągnąć z gniazdka wtyczkę kabla zasilającego przed czyszczeniem i pracami konserwacyjnymi. Nie stosować do czyszczenia silnych rozpuszczalników. Uważać, aby do wnętrza urządzenia nie dostała się ciecz.

Natychmiast po zakończeniu pracy nasmarować smarem niepowlekanie części urządzenia. Szczególnie kolumnę wiertarki, niepowlekanie części stojaka i podstawę wiertarki należy regularnie smarować smarem. Do smarowania stosować dostępny w handlu smar stały nie zawierający kwasów.

Uwaga: Nie wyrzucać na śmieci płótna używanego do czyszczenia, zanieczyszczonego olejem i smarem oraz resztek smaru i oleju. Należy je usuwać zgodnie z przepisami ochrony środowiska naturalnego. Regularnie kontrolować i czyścić szczeliny wentylacyjne. Urządzenie przechowywać w suchym pomieszczeniu. W wypadku uszkodzenia urządzenia, nie wolno próbować samodzielnej naprawy. Naprawę należy zlecić uprawnionemu elektrykowi.

9.0. Zamawianie części zamiennych

Części zamienne można zamówić w firmie ISC GmbH (adres patrz w świadectwie gwarancyjnym). Należy przy tym podać następujące dane:

- Typ urządzenia
- Nr wyrobu
- Nr identyfikacyjny urządzenia
- Nr wymaganej części zamiennej

1.0. A gép leírása (1/2-es ábra)

1. A gép lába
2. Oszlop
3. Rögzítőcsavarok
4. Fúróasztal
5. Szorítócsavar
6. Gépfaj
7. Ékszíjburkolat
8. Motor
9. Fogantyúk
10. Fogkoszorúfúrótokmány
11. Orsó
12. Rögzítőfuratok
13. Felcsapható forgácsvédelem
14. Satu
15. Feszítőcsavar
16. Csavar
17. Rögzítőcsavar
18. Be-taszter
19. Ki-taszter
20. Hernyócsavar

2.0. A szállítás terjedelme

- oszlopos fúrógép
- Fogkoszorúfúrótokmány
- Fúrótokmánykulcs
- Felcsapható forgácsvédelem
- Satu

3.0. Rendeltetés szerű használat

Ez az asztali fúrógép a fémbe, műanyagba, fába és hasonló nyersanyagokba való fúrásra van megtervezve. Élelmiszert és az egészségre veszélyes anyagokat nem szabad a géppel megdolgozni. A fúrótokmány csak az 1,5 -től 16 mm -ig terjedő nyűstátmérőjű és henger alakú fúrók és szerszámok felhasználására alkalmas. A készülék a felnőttek általi használatra van tervezve. A gép egy folyamatos üzemre lett, szünetelt megterheléssel, tervezve (S6 50%). Nem vállalunk szavatosságot olyan fajta felhasználásra, amely ebben a használati utasításban nincs megadva, ilyen fajta felhasználás esetén megszőnik minden fajta jog a jóállásra.

4.0. Biztonsági utasítások

Az oszlopos fúrógép megtervezésénél arra lett ügyelve, hogy a meghatározásának megfelelő használatkor a veszélyeztetések messzemenőleg ki legyenek zárva. Mégis a megmaradt veszélyek kizárása érdekében,

vannak még egyes biztonsági intézkedések amelyeket figyelembe kell venni.

Tartsa be a helyes hálózati feszültséget!

Ügyeljen arra, hogy a hálózati feszültség a típus táblán megadottal megegyezzen.

Használjon egy földelt konnektort!

A készüléket csak egy olyan konnektoron szabad üzemeltetni, amelyen a védőérintkező helyesen fel van szerelve.

Meghosszabbító kábel!

Egy meghosszabbító kábel litze-huzal átmérőjének legalább 1,0 mm²-nek kell lennie. A kábeldobot használat előtt mindig teljesen letekerni. Ellenőrizze le a kábelt károsulásokra.

Védelem az áramütéstől!

Óvja a készüléket a nedvességtől. A készüléknek nem szabad sem nedvesnek lennie, se nem szabad egy nedves környezetben üzemeltetni. Ellenőrizze le minden használat előtt a készüléket és a hálózati csatlakozó vezetékét, a dugóval együtt, károokra. Kerülje el a földelt részekkel való tési érintkezést, mint például csővekkel, fűtőtestekkel stb..

Védelem a téztől és a robbanástól!

A készülék belsejében szikraképző szerkezeti elemek találhatóak. Ne használja a készüléket gyullékony folyadékok és gázok közelében. Ezen figyelmen kívül hagyásánál tézi és robbanási veszélye áll fenn.

Kezelje a készüléket gondossággal!

Ne használja fel a kábelt a csatlakozó dugónak a fali dugaszolóaljzatból való kihúzására. Óvja a kábelt hőségtől, olajtól és éles szélektől. Tartsa a szerszámait élesen és tisztán, hogy jobban és biztonságosabban tudjon dolgozni. Tartsa be a karbantartási előírásokat és a szerszámcserevel kapcsolatos utasításokat.

Viseljen megfelelő munkaruhát és védőfelszerelést!

A bő ruha az nem megfelelő, mivel a mozgó részek elkapathatják vagy beakadhat valamibe. Hosszú hajnál viseljen hajhálót. A szerszámgépeknél már alapjában nem hordjon ékszert. Viseljen okvetlenül egy védőszeműveget. Ezen figyelmen kívül hagyása esetén megsérülhetnek a szemei.

Tartsa a munkahelyét rendben!

Rendetlenség a munkahelyen könnyen balesetet idézhet elő. Ne hagyjon fekvő szerszámokat, tárgyakat vagy kábelokat a munkaterület közvetlen közelében,

megbotlás veszélye! Gondoskodjon elegendő megvilágításról.

Ügyeljen az egyéb személyekre!

A készülék használatánál ügyeljen másokra, főleg a gyerekekre, és tartsa ezeket a munkakörétől távol. Ne engedje meg senkinek sem, hogy megérintse a készüléket vagy a kábelt.

Tárolja szerszámait biztonságosan!

A nem használt szerszámokat száraz, lezárt teremben és a gyerekek számára elérhetetlen helyen kell tartani.

Ne terhelje túl a szerszámot!

Csak a megadott teljesítményi körben dolgozzon. Ne használjon túl gyenge gépeket nehéz munkálatokra. Ne használja a szerszámokat olyan célokra melyekre ezek nincsenek előrelátva.

Biztos állás a munkánál!

Ügyeljen a munkájánál egy biztos állásra. Kerülje el az abnormális testtartást, és tartsa mindenkor az egyensúlyt.

Húzza ki a hálózati dugót –

a szerszám nemhasználatakor, karbantartás előtt és a fűrócserenél.

Kerülje el az akaratlan indulást!

Bizonyosodjon meg róla, hogy a kapcsoló a hálózati dugónak a dugaszoló aljzatba való bedugásakor ki van kapcsolva.

Figyelje a munkáját!

Figyeljen állandóan a gépre és a megmunkálási tárgyra. Ne használja a gépet, ha nincs összpontosítva vagy el van terelve a figyelme. Ne használja a gépet sohasem, ha alkohol vagy tabletták befolyása alatt áll.

Ellenőrizze le a gépét sérülésekre!

A szerszám használatára előtt a biztonsági berendezéseket vagy enyhén sérült részeket vizsgálja meg gondosan azok hibátlan működésükre. Ellenőrizze le rendszeresen a szerszám kábeljét. Minden résznek helyesen fel kell szerelve lennie és minden feltételt teljesítenie, hogy egy kifogástalan működés biztosítva legyen. Károsult biztonsági berendezéseket és részeket szakszerűen egy elismert szakmehely által kell megjavítani vagy kicseréltetni, ha a használati utasításban nincs más megadva. Ne használjon olyan szerszámokat ahol a kapcsolót nem lehet ki- és bekapcsolni.

Figyelemztetés! A használati utasításban megadott betétszerszámoktól vagy kellékektől eltérő használat a gép sérülési veszélyt jelenthet az -n számára.

Ezekután olvassa át a használati utasítást és tartsa be a benne tartalmazott utasításokat.

5.0. Technikai adatok

Névleges bemeneteli teljesítmény	230 V ~ 50 Hz
Névleges teljesítmény	400 Watt
Üzemeltetési mód	S6 50%
Névleges üresjáratú fordulatszám	280 - 2.350 / perc
Sebességfokozat	9
Fűrótokmányfelvétel	B 16
Fogkorszorúfűrótokmán	Ø 1,5 - 16 mm
Max. nyüstátmérő	16 mm
Kiugrás	115 mm
Fűrásmélység	50 mm
Az oszlop átmérője	6 mm
Magasság	610 mm
Súlycca:	22 kg

Technikai és optikai változtatások, a továbbfejlesztés folyamán, bejelentés nélkül megtörténhetnek. Ezért ennek a használati utasításnak minden mérete, utasítása és adata szavatosság nélküli.

Zaj/vibrálás

Hangnyomásmérték LPA: 75,5 dB (A) üresjáratban és 78,7 dB (A) üzemeltetésnél

A kéz-kar-vibráció tipikus módon kisebb 2,5 m/s²-nél.

A zaj és a vibráció a prEN 61029-1-1-i követelményeknek megfelelően lett mérve.

6. Felépítés

6.1. Összeszerelés (1-3. ábra)

A gépet a következő képpen kell montírozni:

- felállítani a géplábat (1)
- a rögzítőkarmát az oszloppal (2), a három csavarral (3) és az alátéti koronggal, ráerősíteni a géplábra (1)
- a fűróasztalt (4) a fűróasztaltartóval együtt rátolni az oszlopra (2) (3-as ábra). Rögzítse a fűróasztalt, a szorítócsavarral (5) a kívánt helyzetben.
- a fűrófejet (6) az ékszíjburkolattal (7) és a motorral (8) rárakni a fűróoszlopra és a hernyócsavarral (20) rögzíteni.
- A három fogantyút (9) rácsavarozni az előretoló kézkeresztre

Utasítás: a korrózió védelemre minden csupasz rész be van zsírozva. A fűrótokmány (10) az orsóra (11) történő felszerelése előtt, mind a két részt egy, a környezetbaráti oldószerrel meg kell teljesen tisztítani a zsírtól, azért hogy egy optimális erőátvitel legyen garantálva.

- Rárakni a fűrótokmányt az orsóra.

6.2. A gép felállítása (1-es ábra)

Az üzembe vétele előtt a fűrőgépet feszesen és teljesen síkszerűen rá kell szerelni, egy biztosállású munkapad munkasztálarára. Használja fel erre az alaplemezen található két rögzítőfuratot (12). Ügyeljen arra, hogy a gép az üzemeltetéshez és a beállítási valamint karbantartási munkálatokhoz szabadon hozzáférhető legyen.

Utasítás: a rögzítőcsavarokat csak olyan erősen szabad meghúzni, hogy a talplemez ne legyen túlfeszítve vagy deformálva. A túlságos megterhelésnél fenn áll a törés veszélye.

6.3. Felcsapható forgácsvédelem (4-es ábra)

Kicsavarni a három csillagsavart (21).

Az átlátszó fedelet (23) a piros felfogókeret (24) nyílásába dugni és a csillagsavarral (21) újra fixálni.

A fedél (23) magassága fokozatmentesen beállítható és a két szármascsavart (22) által fixálható.

A fűrő cseréjéhez a forgácsvédőt (13) fel lehet csapni, de a gép újra bekapcsolása előtt a forgácsvédőt (13) ismét a kiindulási helyzetbe kell visszatenni.

6.4. Az üzembe helyezés előtt figyelembe venni

Ügyeljen arra, hogy a hálózati gép típus tábláján megadott hálózati feszültség a meglévő hálózati feszültséggel megegyezzen. A gépet csak egy olyan dugaszoló aljzatba bedugni, ahol a védőérintő szabályszerűen fel van szerelve.

Az asztali fűrőgép egy nulla-feszültségkioldóval van felszerelve, amely az üzemeltetőt a feszültségesés utáni akaratlan újraindulás elől védi. Ebben az esetben a gépet újra be kell kapcsolni.

7.0. Üzem

Viseljen az asztalfűrőgépnél való dolgozásnál megfelelő, szorosan testhezálló védőruhát.



Hordjon mindig védőszemüveget!



Hosszú hajnál viseljen mindig hajhálót (vagy egy sapkát)!

7.1. Általános (2-es ábra)

A bekapcsoláshoz üzemeltesse a zöld „I” (18) bekapcsolót, a gép elindul. A kikapcsoláshoz nyomja meg a piros „O” (19) tasztert, a készülék kikapcsol. Ügyeljen arra, hogy ne terhelje túl a készüléket. Ha az üzemeltetés alatt a motorzaj lecsökken, akkor a motor túlságosan meg van terhelve. Ne terhelje meg annyira a készüléket, hogy a motor leálljon.

A gép egy folyamatos üzemre lett, szünetelt megterheléssel, tervezve (S6 50%).

A gépet maximálisan 5 percig szabad a teljes megterhelés alatt üzemeltetni, ezután a gépnek 5 percet kell üresjáratban futnia. Ezáltal elkerüli a motor túlhevítését.

7.2. A szerszám betevése (1-es ábra)

Ügyeljen a szerszámcsereénél okvetlenül arra, hogy a hálózati csatlakozó ki legyen húzva. A fogkoszorúfűrőtokmányba (10) csak makszimálisan 1,5 - 16 mm -ig terjedő nyüstű, cilindrikus szerszámokat szabad beszorítani. Csak kifogástalan és éles szerszámokat használni. Ne használjon olyan szerszámokat, amelyek a nyüstön meg vannak sérülve, vagy valamilyen más módon deformálva vagy károsulva vannak. Csak olyan tartozékokat és kiegészítő készülékeket tegyen bele, amelyek a használati utasításban meg vannak adva, vagy a gyártó által engedélyezve vannak.

7.3 A fűrőtokmány kezelése (1-ábra)

Az Ön asztali fűrőgépe egy fogkoszorúfűrőtokmánnyal (10) van felszerelve. Ahhoz, hogy betegyén egy fűrőt, először fel kell csapni a forgácsvédőt (13), majd berakni a fűrőt és a fűrőtokmányt a vele együtt szállított tokmánykulccsal feszesre húzni.

A tokmánykulcsot ismét kihúzni. Ügyeljen a befeszített szerszámok feszes ülésére.

Figyelem! Ne hagyja bedugva a tokmánykulcsot. A tokmánykulcs kihajtása által sérülési veszély áll fenn.

7.4 A fordulatszám beállítása (1./5./6. ábra)

Kapcsolja először ki a gépet és húzza ki a hálózati csatlakozót.

A különböző orsófordulatszámokat az ékszj átrakása által lehet beállítani.

A következő módon járjon el:

- engedje meg a csavart (16) azért, hogy ki tudja nyitni az ékszjfedét (7).
- megereszteni a feszítőcsavarokat (15) és a motort (8) a gépfej irányába eltolni.
- áthelyezni az ékszját a kívánt helyzetbe.
- a megfelelő fordulatszámokat a táblázatból lehet kivenni.
- megfeszíteni az ékszját, azáltal hogy a motort (8) a gépfejtől (6) eltolja. A feszítőcsavarokat (16) újra

feszesre húzni. A feszség akkor van helyesen beállítva, ha az ékszíjat középben cca. 1 cm-re lehet kifeszíteni.

- Az ékszíjfedelet bezárni és a csavarral (16) feszesen odacsavarozni.

Az ékszíjfedélnék (7) mindig feszesen zárva kell lennie, mivel a gép egy biztonsági kapcsolóval van felszerelve és ezért csak a zárt ékszíjfedélnél (7) lehet bekapcsolni.

Figyelem! Sohasem járása a fúrógépet nyitott ékszíjfedélnél. A fedél kinyitása előtt húzza mindig ki a hálózati csatlakozót. Sohasem nyúljon be a futó ékszíjba.

7.5. Fúrásmélység ütköző (7-es ábra)

A fúróorsó egy elfordítható skálagyűrűvel rendelkezik, a fúrásmélység beállításához.

- a fúróorsót (11) addig nyomni lefelé, amíg a fúróhegy rá nem fekszik a munkadarabra.
- Megereszteti a rögzítőcsavart (17) és a skálagyűrűt (25) az ütközésig előre csavarni.
- a skálagyűrűt (25) a kívánt fúrási mélységig visszacsavarni és a rögzítőcsavarral (17) fixálni.

7.6 A fúróasztal döntésének a beállítása (8-as ábra)

- a fúróasztal (4) alatti biztosító csavart (26) meglazítani.
- a fúróasztalt (4) a kívánt szögértékre beállítani (a fúróasztal felső felületén levő skálán lehet leolvasni).
- a biztosító csavart (26) ismét feszesre húzni, azért hogy a fúróasztalt (4) ebben az pozícióban fixálja.

7.7 A fúróasztal magasságának a beállítása (8-as ábra)

- meglazítani a feszítőcsavart (5)
- a fúróasztalt (4) yomás vagy emelés és egy egyidejűleges enyhe fordítással balra vagy jobbra a kívánt magasságra beállítani.
- a feszítőcsavart (5) ismét feszesre húzni.

7.8 Munkadarabot feszíteni (1-es ábra)

A munkadarabokat alapjában már egy gépsatú (14) segítségével vagy egy megfelelő feszítő segítségével feszítse szorosan be.

Ne tartsa a munkadarabokat sohasem kézzel!

A fúrásnál a munkadarabnak a fúróasztalon (4) mozgathatónak kell lennie, azért hogy az öncentrirozás megtörténhesen.

Okvetlenül biztosítsa a munkadarabot elfordulás ellen. Ez legjobban azáltal történik, hogy a munkadarabot ill. a gépsatut egy szilárd ütközőhöz odatámasztja.

Figyelem! Pléhérszeket be muszáj szorítani, azért hogy ne lehesen őket felrántani. Állítsa be helyesen a fúróasztalt a munkadarabnak megfelelően, magasságba és döntésbe. A munkadarab felső széle és a fúró hegye

között elég távolságnak kell maradnia.

7.9. Famegmunkálás

Kérjük vegye figyelembe, hogy a fa megmunkálásánál egy megfelelő poreszívót kell használni, mivel a fapor káros lehet az egészségre. Hordjon a poroló munkálatoknál okvetlenül egy megfelelő porvédő maszkot.

7.10. Munkagyorsaság

Ügyeljen fúrásnál a helyes fordulatszámra. Ez a fúró átmérőjétől és a nyersanyagtól függ.

Az alul közölt lista segít önnek a különböző anyagoknál a fordulatszám kiválasztásában.

A megadott fordulatszámoknál csak irányértékekről van szó.

Ø Fúró	Szürke öntvény	Acél	Acél	Alumínium	Bronz
3	2550	1600	2230	9500	8000
4	1900	1200	1680	7200	6000
5	1530	955	1340	5700	4800
6	1270	800	1100	4800	4000
7	1090	680	960	4100	3400
8	960	600	840	3600	3000
9	850	530	740	3200	2650
10	765	480	670	2860	2400
11	700	435	610	2600	2170
12	640	400	560	2400	2000
13	590	370	515	2200	1840
14	545	340	480	2000	1700
16	480	300	420	1800	1500
18	425	265	370	1600	1300
20	380	240	335	1400	1200
22	350	220	305	1300	1100
25	305	190	270	1150	950

7.11. Süllyesztett és központfúró

Ezzel az asztali fúrógéppel süllyesztett és központfúrásokat is elvégezhet. Vegye ennél figyelembe, hogy a süllyesztést a legalacsonyabb sebességgel kell elvégezni, míg a központfúráshoz egy magas sebességre van szükség.

8.0. Karbantartás és ápolás

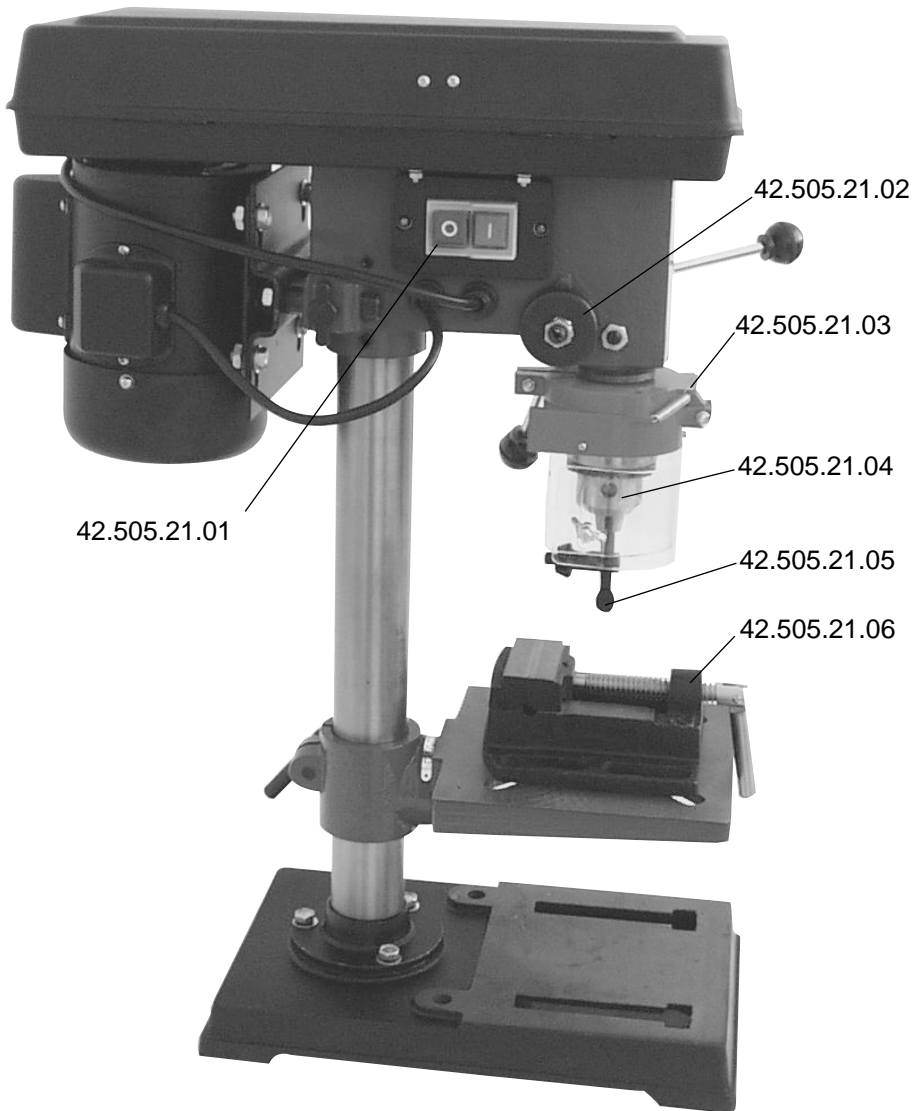
Az asztali fúrógép messzemenőleg nem igényel gondozást. Tartsa a készüléket tisztán. Minden tisztítási és karbantartási munka előtt húzza ki a hálózati

csatlakozót. Ne használjon a tisztításhoz élesen ható oldószereket. Ügyeljen arra, hogy ne jusson folyadék a készülékbe. A munkálatok befejezése után zsírozza ismét be a csupasz részeket. Különösen a fúróoszlopot, az állvány csupasz részeit és a fúrósztalit kell rendszeresen bezsírozni. A zsírozásra használjon egy, a kereskedelmben szokásos savmentes gépszírt. Figyelem: ne dobja az olaj és zsírtartalmú tisztítási rongyokat valamint a zsír- és olajmaradványokat a háztartási hulladékok közé. Ellenőrizze és tisztítsa meg rendszeresen a szellőztetési nyílásokat. Tárolja a készüléket egy száraz teremben. Ha a készülék megsérülne, akkor ne próbálja meg ezt saját maga megjavítani. Engedje át a javítást egy villamossági szakemberek.

9.0. A pótalkatrész megrendelése

Pótalkatrészeket az ISC GmbH cégnél lehet rendelni (a címhez lásd a Garanciaokmányt), ennél a következő adatokat kell megadni:

- A készülék típusa
- A készülék cikkszámát
- A készülék identi. számát
- A szükséges pótalkatrésznek a pótalkatrész számát.



o. Abb. Keilriemensatz 2-tlg. 42.505.21.07
o. Abb. Montagebeutel incl. Griffe 42.505.21.08

(D)	(GB)	(F)	(NL)	(E)	(DK)
EG Konformitätserklärung Der Unterzeichnende erklärt im Namen der Firma	EC Declaration of Conformity The Undersigned declares, on behalf of	Déclaration de Conformité CE Le soussigné déclare, au nom de	EC Conformiteitsverklaring De ondertekenaar verklaart in naam van de firma	Declaracion CE de Conformidad Por la presente, el abajo firmante declara en nombre de la empresa	EC Overensstemmelseserklæring Undertegnede erklærer på vegne af firmaet

Hans Einhell AG · Wiesenweg 22 · D-94405 Landau/Isar

daß die	that the	que	dat de	que e/lla	at
Maschine/Produkt	Machine / Product	la machine / le produit	machine/product	máquina/producto	maskineprodukt
Säulenbohrmaschine	Pillar Drill	Perceuse à colonne	Kolomboormachine	Taladradora de columna	Søjleboremaskine
Marke	produced by:	du fabricant	merk	marca	mærke









Type	Type	Type	Type	tipo	type
SB 501					

- Seriennummer auf dem Produkt – der <input checked="" type="checkbox"/> EG Maschinenrichtlinie 98/37/EG mit Änderungen	- Serial number specified on the product - is in accordance with the <input checked="" type="checkbox"/> EC Directive regarding machinery 98/37/EC, as amended;	- no. série indiqué sur le produit - correspond(ent) à la <input checked="" type="checkbox"/> Directive CE relative aux machines 98/37/CE avec les modifications y apportées; <input checked="" type="checkbox"/> Directive CE relative aux basses tensions 73/23/CEE; <input checked="" type="checkbox"/> Directive CE relative à la compatibilité électromagnétique 89/336/CEE avec les modifications y apportées.	- seriennummer op het produkt- conform de volgende richtlijnen is: <input checked="" type="checkbox"/> EG machinerichtlijn 98/37/EG met wijzigingen <input checked="" type="checkbox"/> EG laagspanningsrichtlijn 73/23 EWG <input checked="" type="checkbox"/> EG richtlijn Elektro-magnetische compatibiliteit 89/336 EWG met wijzigingen	- No. de serie en el producto: satisface las disposiciones pertinentes siguientes: <input checked="" type="checkbox"/> Disposición de maquinaria de la CE 98/37/CE con modificaciones <input checked="" type="checkbox"/> Disposición de baja tensión de la CE 73/23 CEE <input checked="" type="checkbox"/> Disposición de la compatibilidad electro-magnética de la CE 89/336 CEE con modificaciones.	- Seriennummer på produktet - oplyder <input checked="" type="checkbox"/> EU-maskindirektiv 98/37/EF med ændringer <input checked="" type="checkbox"/> EU-havspændingsdirektiv 73/23/EØF <input checked="" type="checkbox"/> EU-direktiv vedr. elektromagnetisk støj (EMC) 89/336/EØF med ændringer.
---	---	--	--	---	--

DIN EN 292 Teil 1; DIN EN 292 Teil 2; DIN EN 55014-1; DIN EN 55014-2; DIN EN 61000-3-2; DIN EN 61000-3-3; DIN EN 61029-1

Landau/Isar, den	Landau/Isar, (date)	Landau/Isar, (date)	Landau/Isar, datum	Landau/Isar	Landau/Isar
16.08.2001	16.08.2001	16.08.2001	16.08.2001	16.08.2001	16.08.2001
Brunhözi Produkt-Management	Head of Product Management	Direction Gestion Produits	Hoofd product management	Brunhözi Director de gestión productos	Schneider Chefe de Gestão de Produtos

(S)	(FIN)	(N)	(EL)	(I)	(H)
EC Konformitetsförklaring Undertecknad förklarar i firmans	EC Yhdenmukaisuusilmoitus Allekirjoittanut ilmoittaa yhtiön	EC Konformitetserklæring Undertegnede erklærer på vegne av firma	Oświadczenie o zgodności z normami Europejskiej Wspólnoty Niżej podpisany oświadcza w imieniu firmy	Dichiarazione di conformità CE Il sottoscritto dichiara in nome della ditta	EU Konformitjelentés Az aláíró kijelenti a követhető cég nevében
Hans Einhell AG - Wiesenweg 22 - D-94405 Landau/Isar					
namn, att	nimissä että	at	że	che la	hogy a
maskinen/produkten	konelaitte	Maskin/produkt	maszyna/produkt	macchina/prodotto	gép / gépjármű
Peljarbormaskin	Pylväsprakone	Søyleboremaskin	Wiertarka kolumnowa	Trapano a colonna	Őszlopos fúrógép
märke	merkki	Merke	wyprodukowana przez	marca	márka
Einhell®					
typ	tyyppi	Type	typ	tipo	tipus
SB 501					
- seriennummer på produkten - motsvarar <input checked="" type="checkbox"/> EU riktlinje för lågsänning 73/23 EWG <input checked="" type="checkbox"/> EU riktlinje för elektro- magnetisk kompatibilitet 89/336 med ändringar	- tuoteen valmistusnumero - vastaa <input checked="" type="checkbox"/> EU-pienjännitedirektiiviä 73/23 EWG <input checked="" type="checkbox"/> EU-direktiiviä 89/336 EWG (johon on tehty muutoksia) ja joka koskee sähkömagn- etista mukautuvuutta (EMI)	- Seriennummer på produktet - tilfredsstiller følgende retningslinjer: <input checked="" type="checkbox"/> EU Lavspennings- retningslinje 73 / 23 EWG <input checked="" type="checkbox"/> EU Ratningslinje for elektromagnetisk kompatibilitet 89/336 EWG med endringer.	- numer seryjny na produkcie - odpowiada <input checked="" type="checkbox"/> wytycznym EW dotyczącym wyskiego napięcia 73/23 EWG <input checked="" type="checkbox"/> wytycznym EW dotyczącym zgodności elektro- magnetycznej 89/336 EWG ze zmianami.	- numero di serie sul prodotto - corrisponde <input checked="" type="checkbox"/> alla Direttiva CE sulla bassa tensione 73/23 CEE <input checked="" type="checkbox"/> alla Direttiva CE sulla compatibilità elektro- magnetica 89/336 CEE con modifiche	az <input checked="" type="checkbox"/> EU 73/23 EWG -i kíszfeszültségi irányelvnek <input checked="" type="checkbox"/> EU 89/336 EWG -i elvésszeltség irányelvnek váltószakkal megfelel.
DIN EN 292 Teil 1; DIN EN 55014-1; DIN EN 55014-2; DIN EN 61000-3-2; DIN EN 61000-3-3; DIN EN 61029-1					
Landau/Isar, den 16.08.2001	Landau/Isar 16.08.2001	Landau/Isar, den 16.08.2001	Landau/Isar, στις 16.08.2001	Landau/Isar, il' 16.08.2001	Landau/Isar, den 16.08.2001
					
Brunnhözl Produktion	Brunnhözl Tuotannon johto	Brunnhözl Produktadministrasjonssjef	Brunnhözl Produkt-Management	Brunnhözl Il Responsabile della produzione	Brunnhözl Produkt-Management
Achivierung / For archives: 4250520-4155050-E					

GARANTIEURKUNDE

Wir gewähren Ihnen zwei Jahre Garantie gemäß nachstehenden Bedingungen. Die Garantiezeit beginnt jeweils mit dem Tag der Lieferung, der durch Kaufbeleg, wie Rechnung, Lieferschein oder deren Kopie, nachzuweisen ist. Innerhalb der Garantiezeit beseitigen wir alle Funktionsfehler am Gerät, die nachweisbar auf mangelhafte Ausführung oder Materialfehler zurückzuführen sind. Die dazu benötigten Ersatzteile und die anfallende Arbeitszeit werden nicht berechnet.

Ausschluss: Die Garantiezeit bezieht sich nicht auf natürliche Abnutzung oder Transportschäden, ferner nicht auf Schäden, die infolge Nichtbeachtung der Montageanleitung und nicht normgemäßer Installation entstanden. Der Hersteller haftet nicht für indirekte Folge- und Vermögensschäden. Durch die Instandsetzung wird die Garantiezeit nicht erneuert oder verlängert. Bei Garantieanspruch, Störungen oder Ersatzteilbedarf wenden Sie sich bitte an.

ISC GmbH · International Service Center
Eschenstraße 6 · D-94405 Landau/Isar (Germany)

Ersatzteil-Abt.: Telefon (0 99 51) 942 356 • Telefax (0 99 51) 52 50

Reparatur-Abt.: Telefon (0 99 51) 942 357 • Telefax (0 99 51) 26 10

Technische Kundenberatung: Telefon (0 99 51) 942 358

Ⓛ GARANTIEURKUNDE

Die Garantiezeit beginnt mit dem Tag des Kaufes und beträgt 2 Jahre.

Die Gewährleistung erfolgt für mangelhafte Ausführung oder Material- und Funktionsfehler.

Die dazu benötigten Ersatzteile und die anfallende Arbeitszeit werden nicht berechnet.

Keine Gewährleistung für Folgeschäden.

Ihr Kundendienstansprechpartner

Ⓝ ⓄⓀ GARANTIDOKUMENT

Garantitiden begynner med dagen da apparatet ble kjøpt og varer 2 år.

Garantiytelsen omfatter mangelfull utføring eller material- og funksjonsfeil. Reservedeler og faktisk arbeidstid som er nødvendig for å rette på slike mangler, blir ikke beregnet.

Ingen garanti for skader som forårsakes av feilaktig bruk.

Din samtalepartner hos kundenservice

ⓕ GARANTIE

La période de garantie commence à partir de la date d'achat et dure 2 ans.

Sont pris en charge: les défauts de matériel ou de fonctionnement et de fabrication.

Les pièces de rechange requises et les heures de travail ne seront pas facturées.

Pas de prise en charge de garantie pour les dommages survenus ultérieurement.

Votre service après-vente.

ⓔ CERTIFICADO DE GARANTIA

El período de garantía comienza el día de la compra y tiene una duración de 2 años.

Su cumplimiento tiene lugar en ejecuciones defectuosas.

Errores de material y funcionamiento. Las piezas de repuesto necesarias y el tiempo de trabajo no se facturan. Ninguna garantía por otros daños

Su contacto en el servicio post-venta

ⓃⓁ EINHELL-GARANTIE

De garantieduur begint op de koopdatum en bedraagt 2 jaar.

De garantie geldt voor gebreken aan de uitvoering of materiaal- en functiefouten.

Da daarvoor benodigde onderdelen en het arbeidsloon worden niet in rekening gebracht.

Geen garantie op verdere schade.

uw contactpersoon van de klantenservice

Ⓢ EINHELL GARANTIBEVIS

Garantitiden omfatter >et 2 år< och börjar löpa från och med köpedagen.

Garantin avser tillverkningsfel samt material- och funktionsfel.

Därtill nödvändiga reservdelar och uppkommen arbetstid kommer ej att debiteras.

Garantin gäller ej för på fel som uppstår på grund av nyttjandet.

Din kundtjänspartner

FIN EINHELL-TAKUUTODISTUS

Takkuu aika alkaa ostopäivänä ja sen pituus on 2 vuotta.

Takuu korvaa valmistusviat tai materiaali- ja toimintoviat. Tähän tarvittavia varaosia ja työaikaa ei laskuteta.

Välillisiä vahinkoja ei korvata.

Teidän asiakaspalveluyhdyshenkilönne

PT CERTIFICADO DE GARANTIA DA EINHELL

A garantia começa no dia da compra do aparelho e cobre um período de 2 anos.

Prestamos garantia em caso de execução defeituosa ou defeitos de material ou de funcionamento. Neste caso não faturamos os custos para sobressalentes e o trabalho necessários. Não nos responsabilizamos por danos em consequência da utilização do aparelho.

O seu serviço de assistência técnica

H Einhell - Garanciaokmány

A garancia időtartama 2 év és a vásárlás napjával kezdődik.

A szavatosság csakis a kivitelezési hiányokra vagy az anyagi és működési hibákra terjed ki.

A szükséges pótalkatrészeket és a munkaidőt nem számítjuk fel.

Nem szavatolunk a másodlagos károkért.

Az Ön vevőszolgálati partnere.

PL CERTYFIKAT GWARANCJI FIRMY EINHELL

Okres gwarancji zaczyna się od momentu kupna urządzenia i kończy się po upływie 2 roku.

Gwarancja obejmuje wadliwe wykonanie wyrobu oraz wady w materiale lub w funkcjonowaniu urządzenia.

Klient nie płaci za potrzebne do usunięcia usterki części zamienne oraz za czas pracy.

Producent nie odpowiada za szkody pośrednie.

Państwa serwis obsługi klientów

I CERTIFICATO DI GARANZIA EINHELL

I periodo di garanzia inizia nel globo dell'acquisto da 2 anni. La garanzia vale nel caso di confezione difettosa oppure di difetti del materiale e del funzionamento. Le componenti da sostituire e il lavoro necessario per la riparazione non vengono calcolati. Non c'è alcuna garanzia nel caso di danni successivi.

Il vostro centro di assistenza.

- (D)** ISC GmbH
Eschenstraße 6
D-94405 Landau/lsar
Tel. (099 51) 942 357, Fax (099 51) 2610 u. 5250
- (A)** Hans Einhell Österreich Gesellschaft m.b.H.
Mühlgasse 1
A-2353 Guntramsdorf
Tel. (0 22 36) 5 35 16, Fax (0 22 36) 5 23 69
- (GB)** Einhell UK Ltd
Brook House, Brookway
North Chesire Trading Estate
Prenton, Wirral, Chesire
CH 43 3DS
Tel. 0151 6084802, Fax 0151 6086339
- (F)** V.B.P. Distribution Service Après Vente
5, allée Joseph Cugnot, Z.I. du Phare
F-33700 Merignac
Tel. 05 56479483, Fax 05 56479525
- (NL)** Einhell Benelux
Weberstraat 3
NL-7903 BD Hoogeveen
Tel. 0528 232977, Fax 0528 232978
- (B)** Einhell Benelux
Abtsdreef 10
B-2940 Stadbroek
Tel/Fax 03 5699539
- (E)** Comercial Einhell S.A.
Antonio Cabezon, Nº83 Planta 3a
E-28034 Madrid
Tel. 91 7294888, Fax 91 3581500
- (P)** Einhell Iberica
Rua da Aldeia , 225 Apartado 2100
P-4405-017 Arcozelo VNG
Tel. 02 75336100, Fax 02 7536109
- (GR)** Antzoulatos E. E.
Paralia Patron-Panayitsa
GR-26517 Patras
Tel. 061 525448, Fax 061 525491
- (I)** Einhell Italia s.r.l.
Via Marconi, 16
I-22077 Beregazzo (Co)
Tel. 031 992080, Fax 031 992084
- (DK)** Einhell Skandinavia
(S) Bergsoevej 36
(N) **DK-8600 Silkeborg**
Tel.+ 45 87 201200, Fax+ 45 87 201203
- Sähkötalo Harju OY
Aarikkalankatu 8-10
FIN-33530 Tampere
Tel. 0385 3 2345000, Fax 0385 3 2345040
- (PL)** Einhell Polska sp. z.o.o.
Al.Niepodleglosci 36
PL 65-950 Zielona Gora
Tel. 0683 242055, Fax 0683 272914
- (H)** Einhell Hungaria Ltd.
Vajda Peter u. 12
H 1089 Budapest
Tel. 01 3039401, Fax 01 2101179
- (TR)** Star AS
Yesilkibris sk. 6A, Emniyet Evleri
TR 80650 Istanbul
Tel. 0212 3253536, Fax 0212 3253537
- (RO)** Novatech S.R.L.
Bd.Lasar Catargiu 24-26
S.C. A Ap. 9 Sector 1
RO 75 121 Bucharest
Tel. 01 4104800, Fax 01 4103568
- DAT spol s.r.o
Hrubeho 3
CZ 61200 Brno
Tel. 05 49211107, Fax 05 41214831
- (BG)** Slav GmbH
Podvis Str. Wbl. 30 E.G. ap. 52
9000 Varna
Tel. 052 242854, Fax 052 242854

Technische Änderungen vorbehalten
Technical changes subject to change
Sous réserve de modifications
Technische wijzigingen
voorbehouden
Salvo modificaciones técnicas
Salvaguadem-se alterações técnicas
Förbehåll för tekniska förändringar
Oikeus teknisiin muutoksiin
pidätetään
Der tages forbehold for tekniske
ændringer
Ο κατασκευαστής διατηρεί το
δικαίωμα
τεχνικών αλλαγών
Con riserva di apportare modifiche
tecniche
Tekniske endringer forbeholdes
wegm. 09/01