

Ⓜ **Használati utasítás a beltéri és a kültéri készülékhez**

Klíma-Splitkészülék



Utasítás:

Ennek a minőségi terméknek a teljes funkcióképességét csak a helyes állóhely, egy szakszerű felszerelés és a szakértői beüzemeltetés garantálja.

A funkcionális zavarokat az állóhellyel, felszereléssel és beüzemeltetéssel kapcsolatos kompetens szaktanácsolás által megelőzni.

Nem vállalunk felelőséget a szakszerűtlen termékkezelés által fellépő zavarokért vagy nem elegendő hűtőteljesítményért.

Az áramellátáshoz szükséges 230 V dugaszoló aljzatot csak egy szaküzemnek szabad csatlakoztatni és beüzemeltetni.

Ha a szerelvényt át kell tenni egy másik állóhelyre vagy meg kell semmisíteni, akkor a leszerelést valamint a megsemmisítést csak egy elektro- és hűtő-szaküzemnek szabad elvégeznie.

7



Art.-Nr.: 23.658.20

I.-Nr.: 01017

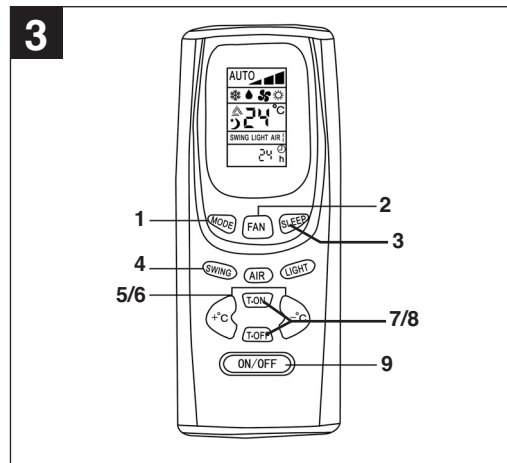
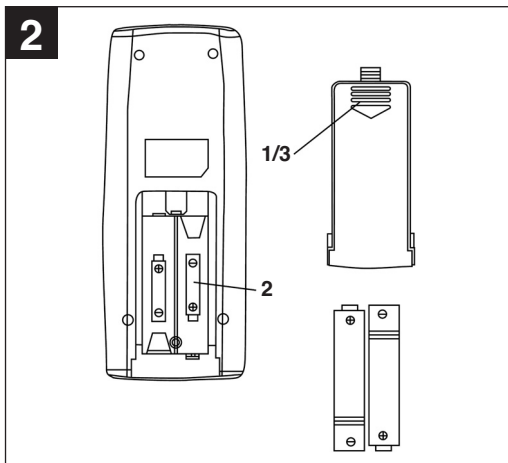
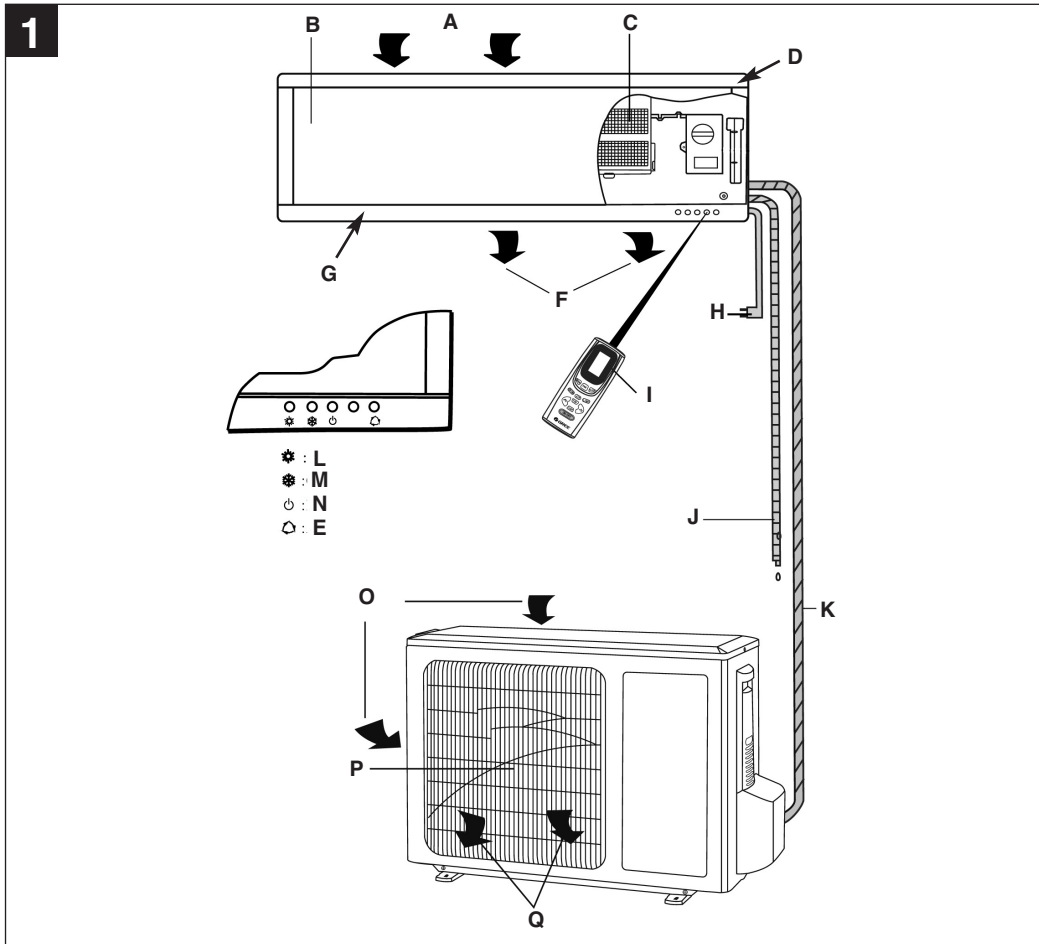
Split 900 FLAT EQ C+H

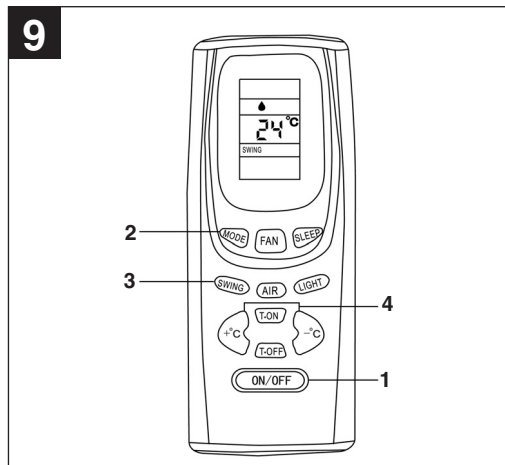
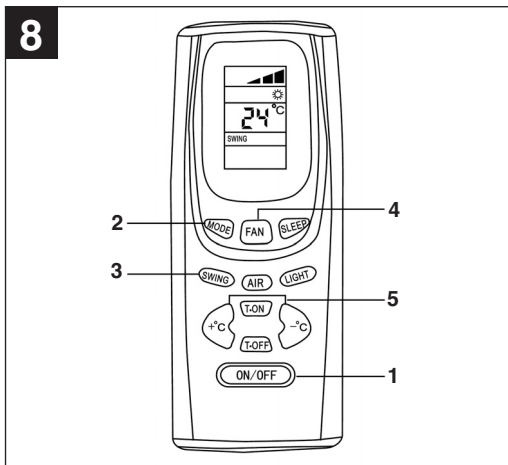
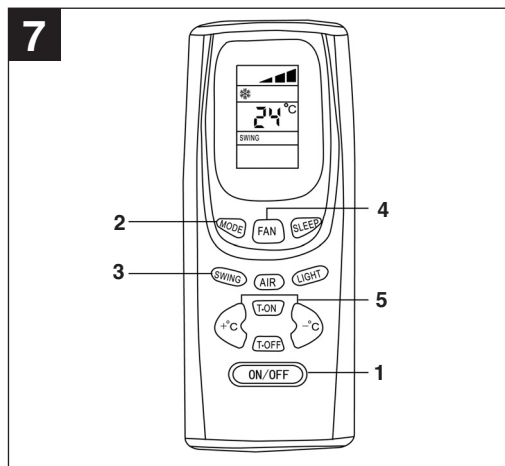
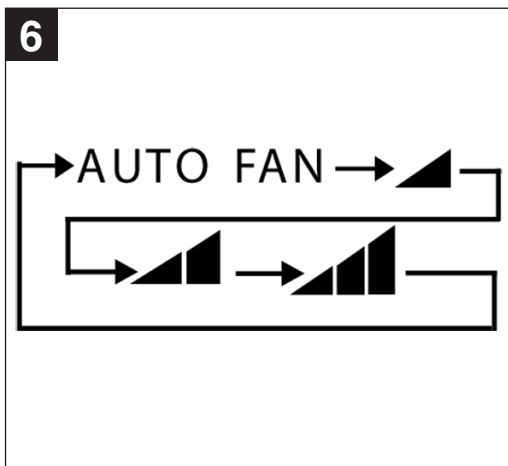
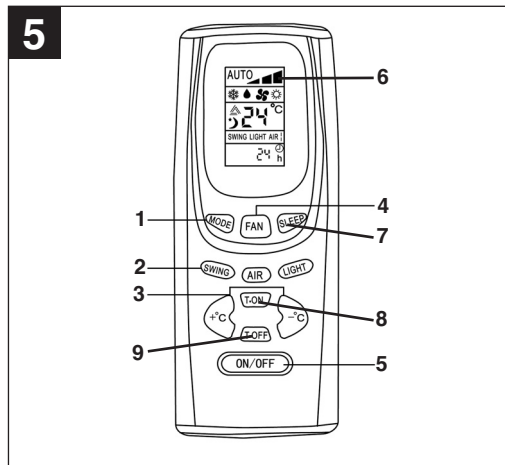
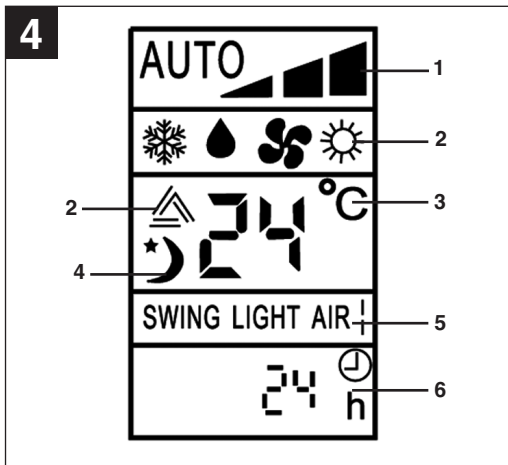
Art.-Nr.: 23.658.21

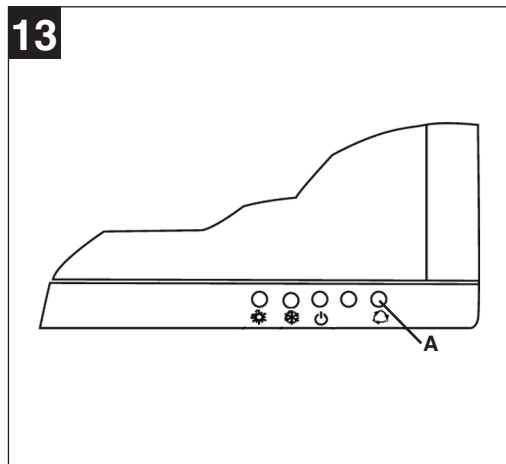
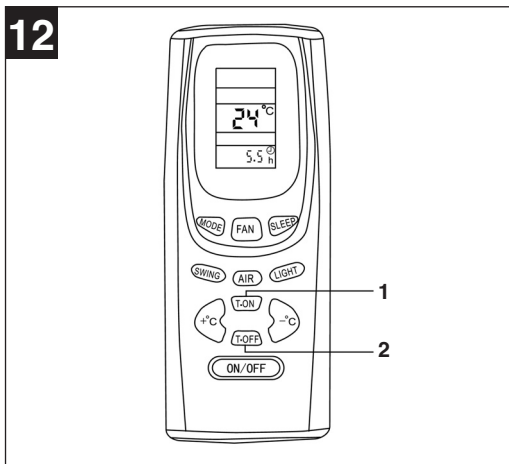
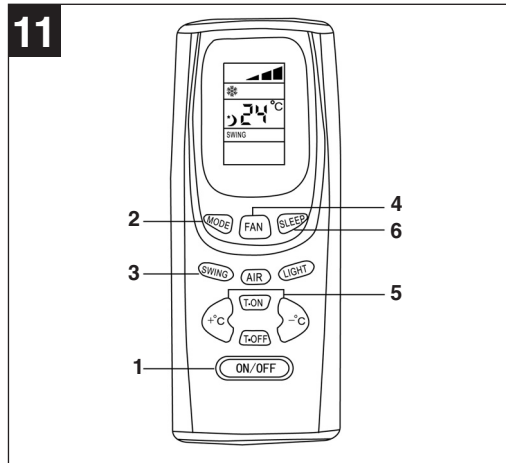
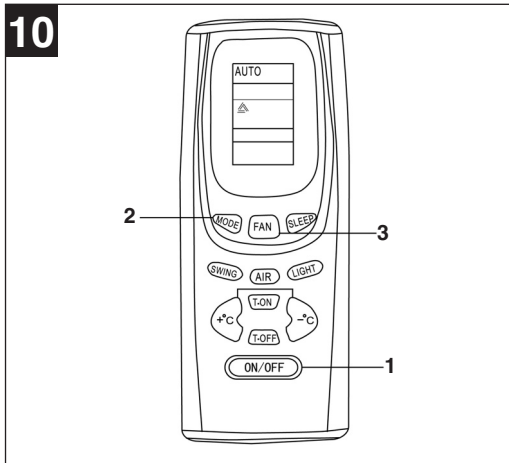
I.-Nr.: 01017

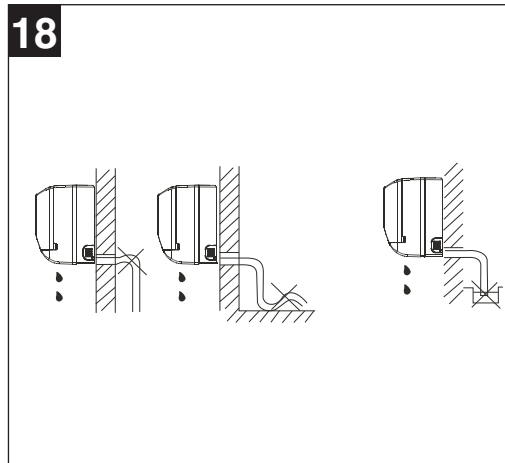
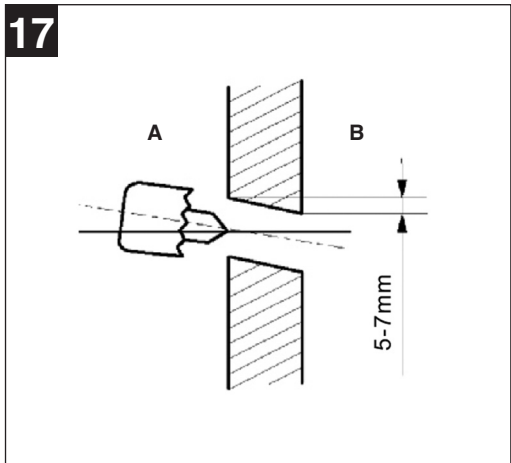
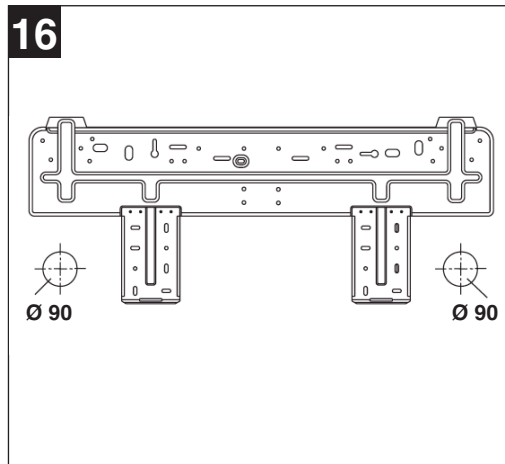
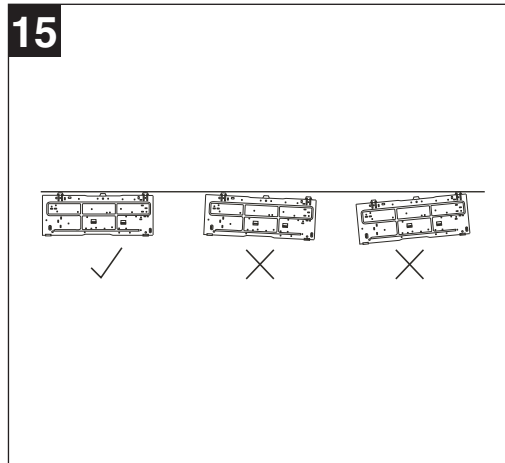
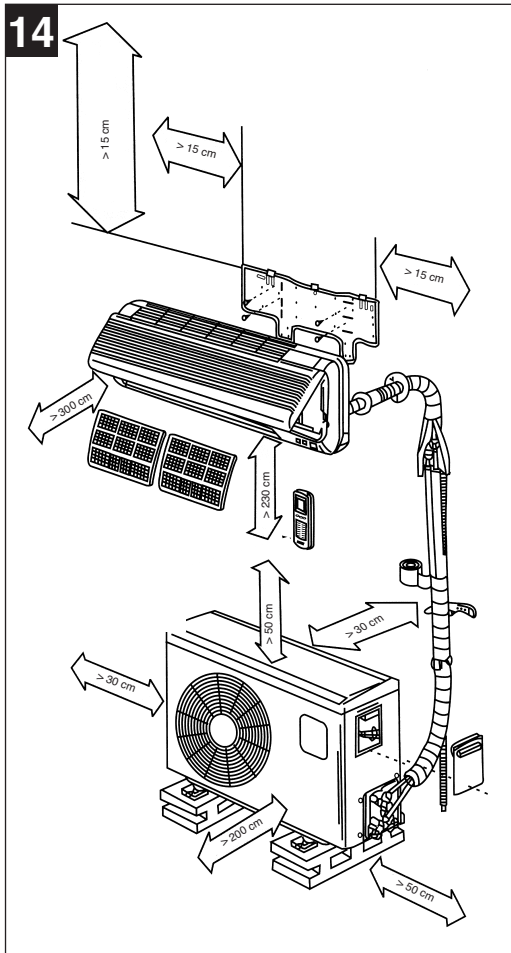
Split 1200 FLAT EQ C+H

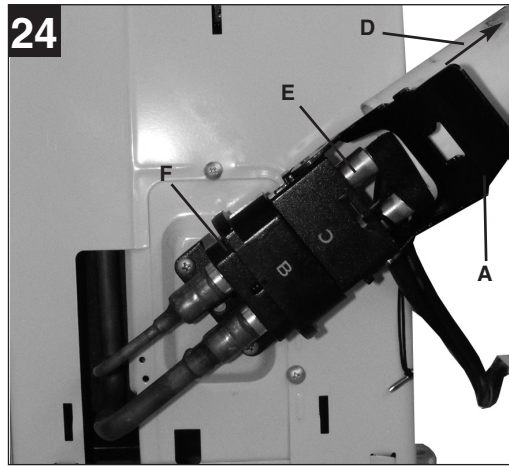
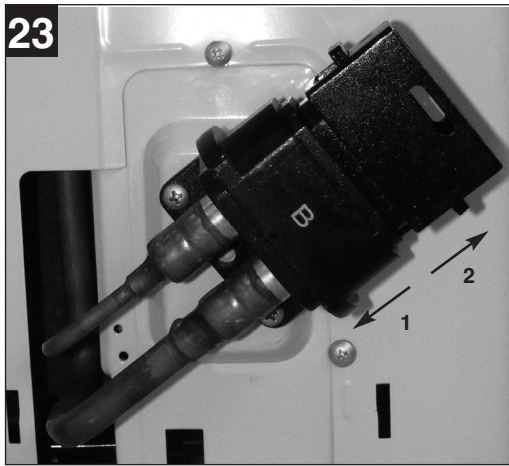
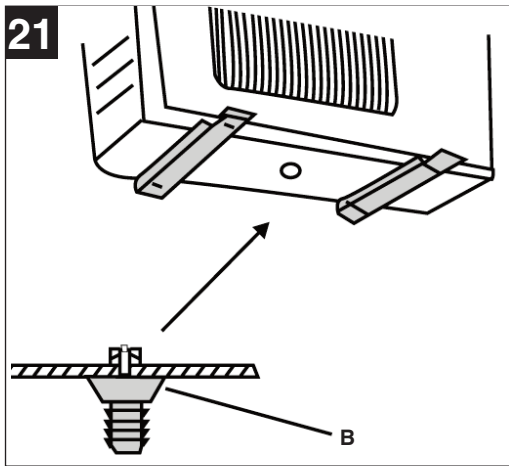
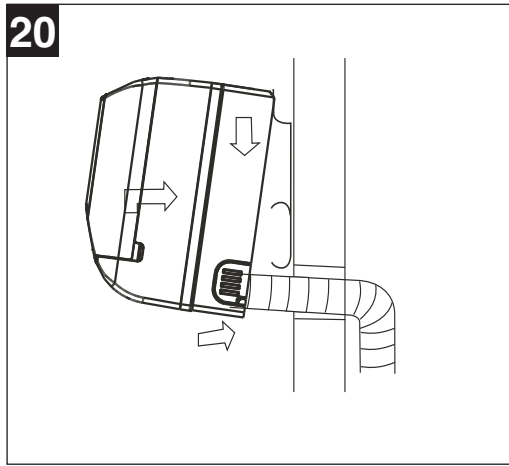
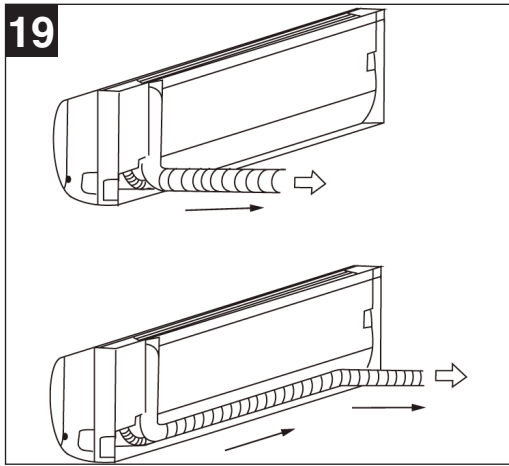
PR KLIMA
Klimageräte

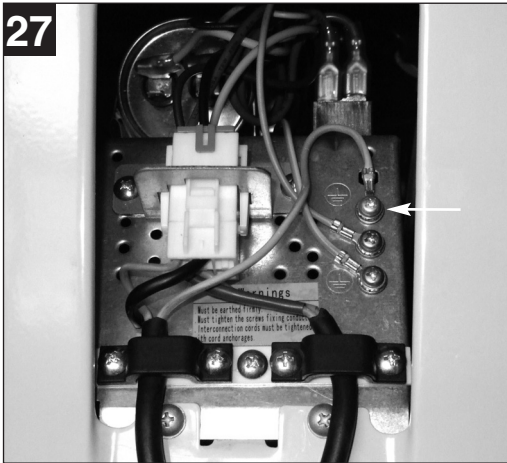
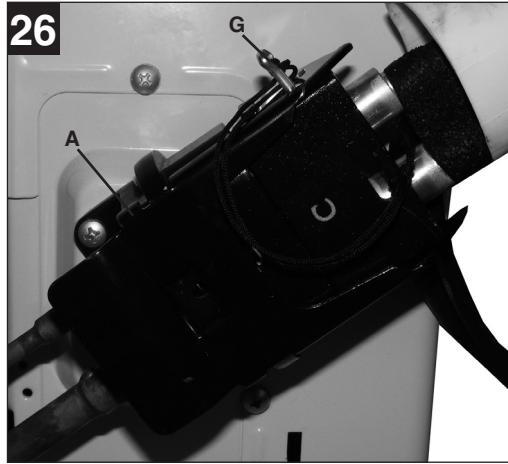
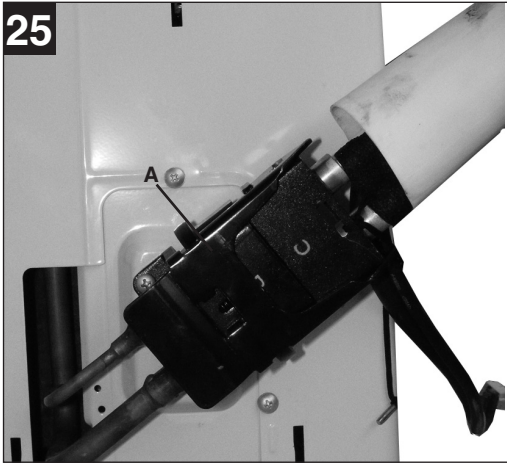












H

Tartalomjegyzék

1. Biztonsági utasítások
2. Szállítás terjedelme
3. Technikai adatok
4. Rendeltetésszerűi használat
5. A részek leírása
6. Távvezérlőt előkészíteni
7. A távvezérlő működésének a leírása
8. Beállítások a beltéri készüléken
9. Tisztítási utasítások
10. Általános utasítások
11. Zavarok
12. Felszerelési tartozék
13. Felszerelési utasítások
14. Pótalkatrészek megrendelése

⚠ Figyelem!

A készülékek használatánál, a sérülések és a károk megakadályozásának az érdekében be kell tartani egy pár biztonsági intézkedést. Olvassa ezért ezt a használati utasítást / biztonsági utasításokat gondosan át. Őrizze ezt jól meg, azért hogy mindenkor rendelkezésére álljanak az információk. Ha más személyeknek átadná a készüléket, akkor kérjük kézbesítse ki vele együtt ezt a használati utasítást / biztonsági utasításokat is. Nem vállalunk felelőséget olyan balesetekért vagy károkért, amelyek ennek az utasításnak és a biztonsági utasításoknak a figyelmen kívül hagyásából keletkeznek.

1. Biztonsági utasítások

- A készülék használata előtt elolvasni a betartandó biztonsági utasításokat.
- Elolvasás után jól megőrizni a használati utasítást és adja más személyeknek is tovább, akik úgyszintén kezelik a klímaberendezést.
- A berendezést minden érvényes előírásnak megfelelően kell installálni.
- A készüléket gyerekeknek vagy törékeny személyeknek csak felügyelet alatt szabad kezelniük. Kis gyerekeknek nem szabad a készüléket játékszerként használni.
- A klímaberendezés csak a teremklimatizálására alkalmas. Ne használja fel speciális célokra mint élelmiszer tárolására, precíziós műszerekre, növényekre, állatokra vagy művészi alkotásokra, mivel ezek megkárosodhatnak.
- Biztosítsa, hogy a meglévő hálózati feszültségnek és az adattáblán megadott hálózati feszültségnek ugyanaz az értéke.
- A készüléket csak egy szabályszerűen földelt és lebiztosított védőérintkezős dugaszoló aljzaton keresztül szabad üzemeltetni.
- Az elektromos biztonságért installáljon egy hibaáramvédőkapcsolót (FI-védőkapcsoló).
- **Figyelem!** Ne hosszabbítsa meg a hálózati kábelt és ne használjon többszörös dugót. Különböző lehet, hogy nincs továbbá megadva az elektromos biztonság.
- **Figyelem!** A készüléket mindig a távvezérlőn keresztül be- és kikapcsolni. Ne húzza ki sohasem futó készüléknél a hálózati csatlakozót a dugaszoló aljzataból.
- Ha egy abnormális üzemiállapotot (mint például égett szagot) észlelne, akkor kapcsolja azonnal ki a készüléket és húzza ki a hálózati csatlakozót. Értesítse a szervízpartnerjét. Ha tovább üzemelteti a készüléket, akkor ennek a következményei például defektek a berendezésen, áramütések és tűzkárok lehetnek.
- Ne húzza ki a hálózati csatlakozót a kábelnél fogva a dugaszoló aljzataból. A dugaszoló aljzataból való kihúzásra a hálózati csatlakozót feszesen fogni. Különböző megsérülhet a hálózati kábel.
- Ne üzemeltessen kacsolókat nedves kézzel. Különböző fenáll egy áramcsapás veszélye.
- Ne fűjtassa magára direkt a hideg levegőt és ne hagyja a teremben a levegőt túl hidegnek lennie. Kellemtelen érzés és az egészségre károk lehetnek előidézve.
- Ne helyezzen növényeket vagy állatokat direkt a hideg légáramlatba. Az állatok és a növények szenvedhetnek a hideg légáramlat alatt.
- Ne tegyen olyan tárgyakat a beltéri készülék alá, amelyek víz által megsérülhetnek. Ha a készülék túl hosszú ideig lesz nyitott ajtónál és ablaknál, vagy túl magas légnedvesség vagy eldugult kondenzvízlefofóval üzemeltetve, akkor víz kondenzálhat és csöpöghet le a beltéri készülékről.
- Győződjön meg arról, hogy a kondenzvíz akadály nélkül le tudjon folyni. Rossz kondenzvízlefofósnál vízkárok keletkezhetnek.
- Ne dugja sohasem az ujjait vagy tárgyakat a levegő be- és a levegő kilépőnyílásaiba. A forgó szellőztető sérülésekhez vezethet.
- Ne távolítsa sohasem el a fűvórácsot a kültéri készülékről. A forgó szellőztető sérülésekhez vezethet.
- Ne végezzen saját maga javításokat vagy karbantartási munkákat a klímaberendezésen. Kontaktálja minden esetre a szervízpartnerjét. Szakszerűtlen javítások és karbantartási munkák megrongálhatják a készüléket, tüzet vagy kondenzvízkárokat okozhatnak.
- A készülék tisztítása előtt azt kikapcsolni és húzza ki a hálózati csatlakozót. Különböző sérülés veszélye áll fenn.
- Ne tisztítsa a klímaberendezést vízzel. Áramcsapás vagy tűz lehet a következménye.
- Ne használjon gyullékony tisztítószereket. Tűz és a gépház deformálása jöhet létre.
- A légszűrő kivételénél ne érintse meg a beltéri készülék fémrészeit. Ennél megsértheti magát.
- Ha a klímaberendezés más fűtőkészülékekkel lesz együtt használva, akkor a termet időről időre szellőztetni kell. Különböző oxigénhiány léphet fel.
- Ne installálja a készüléket egy olyan teremben, ahol gyullékony gázok áradhatnak ki. A kilépett gáz összegyűlhet és egy robbanást okozhat.
- Ne tartson gyullékony tárgyakat a berendezés

H

közeliében, amelyekre a kilépő levegő direkt ráfújhatna. Egy nem teljes elégés lehetne előidézve.

- Húzza ki a hálózati csatlakozót, ha a készülék hosszabb ideig nem lesz használva. Az összegyűlt por tüzet okozhat elő.
- Ne engedjen gyerekek a kültéri készülékre felmászni, ne tegyen nehéz tárgyakat rá és ne használjon rozoga vagy rozsdásodott falkonzolokat a kültéri készülékhez. A kültéri készülék leesése vagy lebillenése által balesetek veszélye áll fenn.
- Zivatarnál kikapcsolni a készüléket és kihúzni a hálózati csatlakozót. Az elektromos részek túlfeszültség által esetleg megrongálódhatnak.
- A berendezés 230 V-os dugaszoló alyzatának az elektromos installációját egy engedélyezett villamos szaküzemnek átengedni. Egy rossz felszerelés személyi és tárgyi károkhoz vezethet.
- Gondoskodjon arról, hogy a klímaberendezés rendeltetészerűen földelve legyen. Rossz vagy nem megfelelő földelésnél fennál az áramütés veszélye.
- Ha nem tartsa magát képesnek a berendezés felszerelésére, akkor engedje át a hűtőtechnikai installációt a vevőszolgáltunknak vagy a választása szerinti klímashaküzletnek. Egy rossz felszerelés személyi és tárgyi károkhoz vezethet.
- A hűtőszercirkuláció szivárgósága esetén kapcsolja azonnal le a készüléket és kérjük a szervízpartnerjét értesíteni.
- Ha egy teremben hűtőszér lép ki, akkor a tűzzel való kontaktus az egészségre káros gázt hozhat létre. Kapcsolja azonnal ki a készüléket.
- A hálózati vezetékét rendszeresen le kell ellenőrizni defektokra vagy rongálódásokra. Egy sérült hálózati vezetékét csak egy villamosági szakembernek vagy az ISC GmbH-nek szabad a rávonatkozó rendeltetéseknek a figyelembe vétele mellett kicserélnie.
- A készüléket nem szabad mosodákban installálni.
- A készüléket úgy kell felállítani, hogy a hálózati csatlakozó hozzáférhető legyen.
- A hűtőcirkulációban nagyon forró lehet a hőmérséklet. Ezért minden kábelt távol tartani a rézvezetékektől.

⚠ FIGYELMEZTETÉS

Olvasson minden biztonsági utalást és utasítást el. A biztonsági utalások és utasítások betartásán belüli mulasztások következménye áramcsapás, tűz és/vagy nehéz sérülések lehetnek.

Őrizze meg a biztonsági utalásokat és utasításokat a jövőre nézve.

Csomagolás:

A szállítási károk megakadályozásához a készülék egy csomagolásban található. Ez a csomagolás nyersanyag és ezáltal ismét felhasználható vagy pedig visszavezethető a nyersanyag körforgáshoz.

Energiaspórolási tippek

Csak akkor használja a klímaberendezést, ha tényleg szükség van rá.

Ne válasszon fűtésnél túl magas hőmérsékletet és a hűtésnél túl alacsony hőmérsékletet. Éjszakára a „Slep”-funkciót kiválasztani.

Csukja be az ablakot, ajtót és az ablakredőnyt, azért hogy amennyire csak lehet megakadályozza a napbesugárzást.

Hűtés funkcióelv

A levegő-hőcserélőn (párolgató) keresztül, amelyben a hűtőközeg cirkulál, a teremlevegőből hő lesz elvonva és a kinti levegő-hőcserélőhöz (kondenzátor) továbbítva. Ez a kinti levegőre leadja a meleget. Ehhez elektromos energiára van szükség. A párolgatón bizonyos körülményeknél a beltéri készüléken kondenzvíz keletkezhet, amely a kondenzációvíztömlőn keresztül le lesz vezetve.

2. Szállítás terjedelme**Split 900 Flat EQ C+H**

1 db beltéri készülék (karton 1, cikk szám 23.654.54)
1 db kültéri készülék (karton 2, cikk szám 23.654.55)
1 db felszerelési tartozék (részletekért lásd a 17-es oldalt)

Split 1200 Flat EQ C+H

1 db beltéri készülék (karton 1, cikk szám 23.654.56)
1 db kültéri készülék (karton 2, cikk szám 23.654.57)
1 db felszerelési tartozék (részletekért lásd a 17-es oldalt)

3. Technikai adatok**Split 900 Flat EQ C+H**

Hűtőteljesítmény	2600 W
Fűtőteljesítmény	2800 W
Energia efficiens	A (EER 3,25 / COP 3,26)
Légteljesítmény max.	450 m ³ /h
Elvezetett nedvesség max. (30°C/80% RH)	1,0 l/h
Időkapcsolóóra	24 h
Üzemfeszültség	230 V ~ 50 Hz
Dugaszoló aljzatlebiztosítás	10 A
Névleges teljesítményfelvétel hűteni	960 W
Névleges áramfelvétel hűteni	4,17 A

Névleges teljesítményfelvétel fűteni	1120 W
Névleges áramfelvétel fűteni	4,87 A
Kompresszor	Görgős dugattyú
Kompresszor indítóáram	17 A
Kinti üzemhőmérséklet	0 - +43 °C
Benti üzemhőmérséklet	+16 - +30 °C
Folyadékvezeték	6,35 mm Ø A
Szívóvezeték	12,7 mm Ø A
Hűtőszervezeték hossza szállítási terjedelem	4 m
Hűtőszervezeték hossza max.	10 m
Magassági különbség beltéri-/kültéri készülék max.	5 m
Hűtőszer	R 410 A
Hűtőszertöltésmennyiség	1100 g
Hűtőszerutántöltési mennyiség > 5 m:	20 g/m
Hangnyomásszint:	
bent	≤ 38 dB (A)
kint	≤ 53 dB (A)
Méreték:	
bent	100,5 x 29 x 15 cm
kint	84,8 x 54 x 32 cm
Tömeg:	
bent	16 kg
kint	40 kg

Split 1200 Flat EQ C+H

Hűtőteliesség	3500 W
Fűtőteliesség	3700 W
Energia efficiens	A (EER 3,21 / COP 3,30)
Légteliesség max.	500 m ³ /h
Elvezetett nedvesség max. (30°C/80% RH)	1,0 l/h
Időkapcsolóóra	24 h
Üzemfeszültség	230 V ~ 50 Hz
Dugaszoló aljzatlebiztosítás	16 A
Névleges teljesítményfelvétel hűteni	1440 W
Névleges áramfelvétel hűteni	6,26 A
Névleges teljesítményfelvétel fűteni	1440 W
Névleges áramfelvétel fűteni	6,26 A
Kompresszor	Görgős dugattyú
Kompresszor indítóáram	24 A
Kinti üzemhőmérséklet	0 - +43 °C
Benti üzemhőmérséklet	+16 - +30 °C
Folyadékvezeték	6,35 mm Ø A
Szívóvezeték	12,7 mm Ø A
Hűtőszervezeték hossza szállítási terjedelem	4 m
Hűtőszervezeték hossza max.	10 m
Magassági különbség beltéri-/kültéri készülék max.	5 m
Hűtőszer	R 410 A
Hűtőszertöltési mennyiség	1400 g
Hűtőszerutántöltési mennyiség > 5 m:	20 g/m
Hangnyomásszint:	
bent	≤ 40 dB (A)
kint	≤ 54 dB (A)
Méreték:	
bent	100,5 x 29 x 15 cm

kint	84,8 x 54 x 32 cm
Tömeg:	
bent	16 kg
kint	40 kg

Utastítás:

A megadott teljesítmények a következő feltételekre vonatkoznak (EN 14511):

Hűtés:

Lég hőmérséklet bejárat beltéri készülék 27°C száraz hőmérőgömb (DB), 19°C nedves hőmérőgömb (WB).
Lég hőmérséklet kinti levegő 35°C száraz hőmérőgömb (DB), 24°C nedves hőmérőgömb (WB).

Fűtés:

Lég hőmérséklet bejárat beltéri készülék 20°C száraz hőmérőgömb (DB), 15°C nedves hőmérőgömb (WB).
Lég hőmérséklet kinti levegő 7°C száraz hőmérőgömb (DB), 6°C nedves hőmérőgömb (WB).

Hőmérsékleti tartomány:**Hűtés**

Teremhőmérséklet 16°C ~ 30°C
Kinti hőmérséklet 18°C ~ 43°C

Fűtés

Teremhőmérséklet 16°C ~ 30°C
Kinti hőmérséklet 0°C ~ 24°C

Szárítás

Teremhőmérséklet 16°C ~ 30°C
Kinti hőmérséklet 18°C ~ 43°C

Utastítások:

1. Egészségügyi okokból a hűtőüzemben a teremhőmérsékletnek nem kellene 5 – 6°C -nál többel a kinti hőmérséklet alatt lennie.
2. A berendezés optimális teljesítménye a táblázatban megadott hőmérsékleti határokon belül lesz elérve.
3. Ha a klímaberendezés a fent megnevezett hőmérsékleti határokon kívül lesz üzemeltetve, akkor esetleg védőfunkciók lesznek aktiválva, amelyek a készülék abnormalis funkciójához vezetnek.
4. Ha a klímaberendezés 80%-on felüli relatív teremnedvességnél lesz üzemeltetve, akkor a berendezés felületén kondenzvíz csapódhat le amely azután lecsöpöghet a talajra. Ebben az esetben a vízszintes légcsapóajtót a lehető legnagyobb szögletre beállítani (függetlenül a talajhoz) és azután a FAN moduszt a „HIGH”-ra beállítani.

H**4. Rendeltetésszerűi használat**

A Split 900 Flat EQ C+H klímaberendezés csak a privátul használt max. 80 m³ terem nagyságú (Split 1200 Flat EQ C+H max. 110 m³ terem nagyságú) száraz termék klímatiszítására alkalmas. A terem nagyság a helyi adottságtól függ. Nagy ablakfelületek, további hőforrások (PC, ablak, személyek stb.), a falak hiányzó izolációja stb. által lecsökken ez a terem nagyság.

A klímaberendezést csak rendeltetése szerint szabad használni. Ezt túlhaladó bármilyen használat, nem számít rendeltetésszerűnek. Ebből adódó bármilyen kárért vagy bármilyen fajta sérülésért a használó ill. a kezelő felelős és nem a gyártó.

Kérjük vegye figyelembe, hogy a készülékeink rendeltetésük szerint nem az ipari, kézműipari vagy gyári bevetésre lettek konstruálva. Nem vállalunk szavatosságot, ha a készülék ipari, kézműipari vagy gyári üzemek területén valamint egyenértékű tevékenységek területén van használva.

5. A részek leírása (1-es ábra)

- A: Légbeeresztés
- B: Fedél
- C: Légszűrő
- D: Gépház
- E: Vészkapcsoló az automataüzemhez
- F: Légekibocsátás
- G: Lamella
- H: Hálózati vezeték
- I: IV-távvezérlő
- J: Kondenzvíztömlő
- K: Hűtőszervezeték
- L: Fűteni
- M: Hűteni/száritani
- N: Üzemjelző
- O: Légbeeresztés
- P: Légekibocsátórács
- Q: Légekibocsátás

6. A távvezérlő előkészítése (2-es ábra)**Befektetni az elemet**

1. Nyissa ki az elemtartó rekesz fedelét.
2. Helyezzen be két új elemet. Vegye okvetlenül figyelembe a helyes polaritást. az elemek (+/-)-ja.
3. Zárja le az elemtartó rekesz fedelét.

Utasítások!

- Használjon 2 db R03 AAA (1,5 V) típusú Alkali – elemet.
- Ha szükséges, akkor mindig mind a két elemet kicserélni, ha nem lehet az LCD-kijelzést tovább látni.
- Ne használjon sohasem új és használt elemeket egyidejűleg.
- Ne használjon sohasem a megadott elemtípustól eltérő elemtípusokat.
- Ha hosszabb ideig nem használja a távvezérlőt, akkor kérjük az elemeket kivenni, azért hogy megakadályozza a kífutásukat.
- Az elemek élettartama, a távvezérlő normális használata mellett cca. 12 hónap.
- Az elhasznált elemeket rendeltetésszerűen megsemmisíteni.

IV-távvezérlő használata

A készüléknek a távvezérlővel történő be- vagy kikapcsolásához, tartsa a távvezérlőt a klímaberendezés beltéri készülék irányába. A távvezérlő akcióradiusza max. 8 méter.

Utasítások!

A távvezérlőt cca. 1 m távolságra tárolni a televíziótól vagy más elektromos készülékektől. Direkta napbesugárzás jelentékenyen korlátozhatja a távvezérlő akcióradiuszát. Kerülni kell a távvezérlő és az IV-vevőkészülék közötti tárgyakat amelyek a szignál fogadását befolyásolhatják. A távvezérlőt gondosan kezelni. Ne hagyja leesni, kerülje el a hőséget és a nedvességet, azért hogy ne sérüljön meg a távvezérlő.

7. A távvezérlő működésének a leírása**A tasztatura foglaltság (3-as ábra)**

- 1 Taszter „Mód / üzemmód”
 - 2 Taszter „Fan / fűvókasebesség”
 - 3 Taszter „Sleep / elalvásfunkció”
 - 4 Taszter “Swing / automatikus, vízszintes lamella elállítás”
 - 5 Taszter „+°C / hőmérsékletnövelés”
 - 6 Taszter „+°C / hőmérsékletcsökkentés”
 - 7 Taszter „T-ON / időbeállítás készülék be”
 - 8 Taszter „T-OFF / időbeállítás készülék ki”
 - 9 Taszter „ON/OFF / készülék be/ki”
- Az „AIR” és „LIGHT” taszter nincs lefoglalva

Display (4-es ábra)

- 1 Kijelzés „fűvókasebesség”
- 2 Kijelzés „Üzemmód”
- 3 Kijelzés „Hőmérséklet”
- 4 Kijelzés „Alvásmód”

5 Kijelzés „Lamella elállítás”

6 Kijelzés „Időkapcsolóóra”

Távvezérlő – rövid leírás (ábrák 5-től – 6-ig)

1 Taszter „Mód / üzemmód”

Ezzel a taszterrel lehet a különböző üzemmódot kiválasztani. Nyomásonként megváltozik az üzemmód:

Automata -> hűteni -> szárítani -> fűvóka -> fűteni

2 Taszter „Swing / automatikus, vízszintes lamella elállítás”

A lamella elállítás elektromos, vízszintes elállításhoz a tasztert 1x megnyomni. A légáramlat fel / le lesz beállítva.

Kétszeres nyomás által arretálhatja a lamellákat.

3 Taszter „+°C / hőmérsékletnövelés” és „-°C / hőmérsékletcsökkentés”

Nyomja meg egyszer a „+°C” tasztert, akkor a beállított hőmérséklet 1°C-al növekszik.

Nyomja meg egyszer a „-°C” tasztert, akkor a beállított hőmérséklet 1°C-al csökken.

A hőmérsékletet a távvezérlőn a „Hűteni”, „Szárítani” és „Fűteni” üzemmódban lehet a 16°C-tól – 30°C-ig levő tartományon belül beállítani. Az „Automata” és „Fűvóka” üzembe nem lehet beállítani a hőmérsékletet.

4 Taszter „Fan / fűvókasebesség”

Nyomásonként a következő sorrendben változik a fűvókasebesség:

Automatikus fűvókasebesség -> lassú -> közepes -> gyors (6-os ábra)

5 Taszter „ON/OFF / készülék be/ki”

A készülék be- és kikapcsolásához.

6 LCD kijelzés

Minden beállítás ki lesz mutatva.

7 Taszter „Sleep / elalvásfunkció”

Nyomja meg 1x a tasztert, be lesz kapcsolva az elalvási funkció. Nyomja meg egy 2. szor a tasztert és az ismét ki lesz kapcsolva.

8 Taszter „T-ON / időbeállítás készülék be”

Ezzel a taszterrel a készüléket 0,5h – 24h közötti tartományon belül lehet automatikusan bekapcsoltatni.

9 Taszter „T-OFF / időbeállítás készülék ki”

Ezzel a taszterrel a készüléket 0,5h – 24h közötti tartományon belül lehet automatikusan kikapcsoltatni.

Utasítás:

Az „AIR” és „LIGHT” taszttatúrák nincsenek lefoglalva és a nyomásuknál nincs befolyásuk a készülékre.

Üzemmódok

A) Üzemmód hűteni (7-es ábra)

1. Nyomja meg a készülék bekapcsolásához az „ON/OFF” tasztert.
2. A „MODE” tasztert addig nyomni, amíg a kijelzésben a „Hűteni” üzemmód szimbóluma meg nem jelenik.
3. Nyomja meg egyszer a „Swing” tasztert. Be lesz állítva a légáramlat fel / le. Kétszeres nyomás által arretálhatja a lamellákat.
4. A fűvókészüléksebesség, automatikus fűvókészüléksebesség -> lassan -> közepesen -> gyorsan kiválasztásához a „FAN” tasztert megnyomni.
5. A kívánt hőmérséklet beállításához a „+°C” vagy a „-°C” tasztert megnyomni.

Utasítások!

- A hűtő üzemmód csak akkor működik, ha a beállított teremhőmérséklet alacsonyabb a jelenlegi teremhőmérséklettől. Ha elérte a beállított teremhőmérsékletet, akkor a kültéri készülékben leáll a kompresszor. A beltéri készülék hengerezellőztetője keringeti tovább a terem levegőjét.
- A beállított teremhőmérsékletnek nem kellene a kinti hőmérsékletet 5°C fokkal alábblépnie (példa: Kinti hőmérséklet 30°C, ideális teremhőmérséklet 25°C).
- A teremhőmérsékletet a távvezérlőn a 16°C – 30°C közötti tartományon lehet beállítani.
- Minnél magasabb a kinti hőmérséklet, annál magasabb az elérhető benti hőmérséklet.

B) Üzemmód fűteni (8-as ábra)

1. Nyomja meg a készülék bekapcsolásához az „ON/OFF” tasztert.
2. A „MODE” tasztert addig nyomni, amíg a kijelzésben a „Fűteni” üzemmód szimbóluma meg nem jelenik.
3. Nyomja meg egyszer a „Swing” tasztert. Be lesz állítva a légáramlat fel / le. Kétszeres nyomás által arretálhatja a lamellákat.
4. A fűvókészüléksebesség, automatikus fűvókészüléksebesség -> lassan -> közepesen

H

-> gyorsan kiválasztásához a „FAN” tasztert megnyomni.

5. A kívánt hőmérsékler beállításához a „+°C” vagy a „-°C” tasztert megnyomni.

Utasítások!

- A fűtő üzemmód csak akkor működik, ha a beállított teremhőmérséklet magasabb a jelenlegi teremhőmérséklettől. Ha elérte a beállított teremhőmérsékletet, akkor a kültéri készülékben leáll a kompresszor. A beltéri készülék hengerezellőztetője keringeti tovább a terem levegőjét.
- A teremhőmérsékletet a távvezérlőn a 16°C – 30°C közötti tartományon lehet beállítani.
- Az elérhető teremhőmérséklet a helyi adottságoktól és a kinti hőmérséklettől függ. Minnél hidegebb a kinti hőmérséklet, annál alacsonyabb az elérhető teremhőmérséklet.

C) Üzemmód szárítani (9-es ábra)

1. Nyomja meg a készülék bekapcsolásához az „ON/OFF” tasztert.
2. A „MODE” tasztert addig nyomni, amíg a kijelzésben a „Szárítani” üzemmód szimbóluma meg nem jelenik.
3. Nyomja meg egyszer a „Swing” tasztert. Be lesz állítva a légáramlat fel / le. Kétszeres nyomás által arretálhatja a lamellákat.
4. A kívánt hőmérséklet beállításához a „+°C” vagy a „-°C” tasztert megnyomni.

Utasítások!

- A „Szárítani” üzemmód csak akkor működik, ha a beállított teremhőmérséklet különbsége a pillanatnyi teremhőmérsékletéhez a +/- 2°C tartományon belül van.
- Ha a „Szárítani” üzemmódban a beállított teremhőmérséklet több mint 2°C-al magasabb a pillanatnyi teremhőmérséklettől, akkor leáll a kompresszor úgy mint a szellőztető a kültéri készülékben. A beltéri készülék hengerezellőztetője úgyszintén le lesz kapcsolva.
- Ha a „Szárítani” üzemmódban a beállított teremhőmérséklet több mint 2°C-al alacsonyabb a pillanatnyi teremhőmérséklettől, a készülék a hűtés üzemmódban fut.
- A teremhőmérsékletet a távvezérlőn a 16°C – 30°C közötti tartományon lehet beállítani.

D) Üzemmód autómata (10-es ábra)

1. Nyomja meg a készülék bekapcsolásához az „ON/OFF” tasztert.
2. A „MODE” tasztert addig nyomni, amíg a kijelzésben a „Automatika” üzemmód

szimbóluma meg nem jelenik. A pillanatnyi teremhőmérséklettől függően a készülék automatikusan hűtést, fűvókát vagy fűtést állít be.

3. A fűvókészüléksebesség, automatikus fűvókészüléksebesség -> lassan -> közepesen -> gyorsan kiválasztásához megnyomni a „FAN” tasztert.

Utasítások!

- Az „Automatika” üzemmódnál a hűtőfunkciókban a teremhőmérséklet tartósan 25°C-ra és a fűtésfunkciónál tartósan 20°C-ra van beállítva. Ezeket a hőmérsékleteket nem lehet megváltoztatni.
- Ha az „Automatika” üzemmódban a pillanatnyi teremhőmérséklet a 23°C - 26°C tartományban van, akkor a készülék fűvókaként dolgozik fűtő- és hűtőhatás nélkül.
- Ha az „Automatika” üzemmódban a jelenléti teremhőmérséklet magasabb 26°C-nál akkor a készülék a hűtőfunkcióval dolgozik.
- Ha az „Automatika” üzemmódban a jelenléti teremhőmérséklet 22°C-nál alacsonyabb, akkor a készülék a fűtőfunkcióval dolgozik.

E) Alvásfunkció (11-es ábra)

1. Nyomja meg a készülék bekapcsolásához az „ON/OFF” tasztert.
2. A „MODE” tasztert addig nyomni, amíg kívánság szerint a kijelzésben a „Hűteni”, „Szárítani” vagy a „Fűtés” üzemmód szimbóluma meg nem jelenik.
3. Nyomja meg egyszer a „Swing” tasztert. Be lesz állítva a légáramlat fel / le. Kétszeres nyomás által arretálhatja a lamellákat.
4. A fűvókészüléksebesség, automatikus fűvókészüléksebesség -> lassan -> közepesen -> gyorsan kiválasztásához megnyomni a „FAN” tasztert.
5. A kívánt hőmérséklet beállításához a „+°C” vagy a „-°C” tasztert megnyomni.
6. Az alvásfunkció bekapcsolásához nyomja meg a „Sleep” tasztert.

Utasítások!

- Ha az alvásfunkcióban a hűteni vagy szárítani üzemmód van beállítva, akkor emelkedik a beállított teremhőmérséklet az első órában 1°C illetve két órán belül 2°C-al, azért hogy elkerüljön egy túlhűlést.
- Ha az alvásfunkcióban a fűteni üzemmód van beállítva, akkor lecsökken a beállított teremhőmérséklet az első órában 1°C illetve két órán belül 2°C-al, azért hogy elkerüljön egy túlhevülést.

F) Időzítőbeállítások (időbeállítás, automatikusan be- vagy kikapcsolja a készüléket) (12-es ábra)

1. Taszter „T-ON / időbeállítás készülék-be”

Ezzel a taszterrel automatikusan bekapcsolathassa a készüléket. Feltétel, hogy a készülék rá van kapcsolva a feszültségellátásra. Nyomásonként 0,5 h-val változik meg az időbeállítás a 0,5 – 24h tartományban.

Az „Időbeállítás készülék be” újboli kikapcsolásához a „24h”-nak a displayon való kijelzése után mégegyszer megnyomni a tasztert vagy kapcsolja ki az „ON/OFF” taszter által a készüléket.

2. Taszter „T-OFF / időbeállítás készülék ki”

Ezzel a taszterrel automatikusan kikapcsolathassa a készüléket. Feltétel, hogy a készülék üzemben van. Nyomásonként 0,5 h-val változik meg az időbeállítás a 0,5 – 24h tartományban. A „Időbeállítás készülék ki” ismétli kikapcsolásához nyomja meg a „24h” kijelzése után a displayon mégegyszer a tasztert vagy kapcsolja ki az „ON/OFF” taszter által a készüléket.

8. Beállítások a beltéri készüléken

Függőleges lamellaelállítás

A bal és a jobb áramlásiirányt manuálisan be lehet állítani. A beállítást a készülék üzembevétele előtt kell elvégezni. Az üzem ideje alatt a lamellák lengenek és beszorulhatnak az ujjak.

Ha nem működik a távvezérlő (13-as ábra)

(Vészkezelés)

Ha nem működne a távvezérlő (üres elemek vagy hibás működés), akkor használja a vészkapcsolót (A).

- Kikapcsolva a készülék: A vésztaszter nyomása után a készülék az automatikaüzembe megy át. A lamellaelállítás úgyszintén az automatikaüzemben dolgozik.
- Bekapcsolva a készülék: A vésztaszter nyomása után kikapcsol a készülék.

9. Tisztítási utasítások

Figyelem!

Minden tisztítás előtt kikapcsolni a készüléket és húzza ki a hálózati csatlakozót.

Utasítás!

A berendezés tisztítási időközei az installációrészlegtől függ. Normális esetben a

következő időközöket kell betartani.

A kültéri készüléket és a kültéri készülék környezetét tisztán tartani. Távolítsa rendszeresen el a leveleket stb. amelyek a kültéri készülék körül összegyűlhetnek.

A beltéri készülék gépházának a tisztítása

- A beltéri készülék gépházát, ha szükséges, akkor csak egy puha, nedves posztóval megtisztítani.
- A gépház és az elektronika megsértésének az elkerüléséhez, ne használjon a tisztításhoz benzint, hígításokat, súrlóport, tisztítószereket stb..

A beltéri készülék légszűrőjének a tisztítása

Biztosítsa, hogy tiszta a légszűrő. Szennyezett légszűrők lecsökkentik a készülék légteljesítményét. A beltéri készülék légszűrőit havonta le kell ellenőrizni és adott esetben megtisztítani.

1. A csapóajtón levő baloldali és jobboldali üreget húzni és kinyitni. Az oldali vezetők által korlátolva van a kinyitási szöglet.
2. Húzza óvatosan felfelé ki a csapóajtót a tartóbol és hajtsa ezt lefelé el.
3. Azután a csapóajtót valamennyire megemelni és az alatta fekvő légszűrőt kivenni.
4. Szívja óvatosan le a légszűrőt vagy mossa azt egy semleges szappanlúggal ki. Vegye figyelembe, hogy a vízhőmérsékletnek nem szabad 45°C-ot meghaladnia, mivel a légszűrő különben színben megváltozhat és deformálódhat. A légszűrőt árnyékban megszáritani.
5. A légszűrőnek a beltéri készülékre való feltételére emelje ismét valamennyire meg a csapóajtót és rögzítse ismét oda a légszűrőt.
6. Eressze le a megemelt csapóajtót és hagyja a belsőgépházon levő csapóajtótartókba bereteselni. Zárja le a csapóajtót. A légszűrőket évente egyszer ki kell cserélni. A pótlégszűrő a szervípartnernál kapható.

A beltéri készülék hőcserélőjének a tisztítása

A hőcserélőt évente legalább egyszer meg kell tisztítani. Távolítsa ehhez, a fentiekben leírottak szerint el a légszűrőt a beltéri készülékről.

- Távolítsa el a hőcserélőről, egy porszívógéppel

H

vagy egy hosszúsörtés kefével óvatosan az esetleges szennyeződések, azért hogy elkerülje a megrongálódásokat a hőcserélő-bordákon. Egy megsérült hőcserélő magasabb üzemköltségekhez vezet.

- Ügyeljen arra, hogy ne hogy megsértse magát a bordák szélén.

10. Általános utasítások

A startasztér megnyomása után a készülék még 3 percel később nem indul.

Ez nem hiba. Ezáltal meg lesz akadályozva a kompresszor magasabb áramfelvétele. Kérjük legyen még egy kis türelemmel.

A be- kikapcsolásnál recsegő zajokat lehet hallani.

Ez nem hiba. Ezek feszülési zajok, a hőmérsékletkülönbségek által a homloklemeknek az összehúzódása és kitágulása által keletkeznek.

Különleges szag van a teremben.

Ez nem hiba. A klímakészülék a falak, tapéták, padlószőnyeg, a bútorok és a ruhák füstjét is cirkulálja a levegőben.

Víz hall zubogni.

Ez nem hiba. Ez a hűtőszerszadéknak a kitágulása a klímaberendezésben.

Pára (köd) jön ki a beltéri készülékből a hűtőüzemben

Ez nem hiba. A fizikális kölcsönhatás által a hideg levegő látható lesz a meleg teremlevegőben.

A klímaberendezés lekapcsol a fűtésüzemben. A fűtőüzem 0°C alatti kinti hőmérsékletnél nem lehetséges.

A kültéri készülék alacsony kinti hőmérsékleteknél (cca. 0°C alatt) befagy.

Beüzemeltetés hosszabb üzemszünet után

Ha hosszabb ideig nem lesz használva a klímaberendezés, akkor győződjön meg a bekapcsolás előtt:

1. hogy nem fedik tárgyak a kültéri vagy a beltéri készüléket.
2. hogy a dugaszoló aljzat, amelyen a készülék üzemeltetve van rendeltetésszerűen installálva van
3. hogy tiszta a légszűrő

Üzemenkívüli helyezés hosszabb nemhasználat esetén

1. Ha a klímaberendezés hosszabb ideig nem lesz használva, akkor az utolsó üzembévétel után a következő munkákat elvégezni:
2. hagyja a klímaberendezést cca. 6 órát a szellőztetési üzemmódban futni. azáltal el lesz távolítva a klímaberendezés beltéri részében esetleg meglevő nedvesség.
3. kapcsolja ki a klímaberendezést és húzza ki a hálózati csatlakozót.
4. tisztítsa meg a légszűrőt és a gépházrészeket.
5. távolítsa el minden szennyeződést a kültéri készülékről.
6. távolítsa el az elemeket a távvezérlőből, azért hogy megakadályozzon kifolyásukat.

11. Zavarok

A következő pontokat leellenőrizni, mielőtt értesítené a vevőszolgálatunkat:

Nem fut a készülék. Ellenőrizze le a következő pontokat:

1. Van a hálózati aljzatban hálózati feszültség?
2. Leellenőrizni a dugaszoló aljzat lebiztosítását?
3. Be van állítva az időkapcsolóóra?

A készülék nem hűt kielégítően!

A következőket leellenőrizni:

1. Megfelelően van beállítva a hőmérséklet?
2. Piszkos a légszűrő? Megtisztítani és ismét betenni.
3. Blokkolva vannak a kültéri készülék ki- és bejáratai?
4. Be van esteleg a nappali alvásmodusz állítva?
5. Szivárgóak a beltéri és a kültéri készülék közötti vezetéseket? Túl kevés hűtőfolyadék lehet benne? Kérjük ebben az esetben értesíteni a szervízfirmát.

Nem működik a távvezérlő!

(Figyelem ez a beltéri készüléktől csak 8 m-i téren belül működik.)

1. Jók még az elemek? Kicsérélni!
2. Helyesen vannak befektetve az elemek? Ügyelni a helyes pólusra!
3. Szignált zavaró tárgyak a beltéri készülék és a távvezérlő között? Távolítsa el a tárgyakat.

Áramszünet esetén a következőket leellenőrizni:

Egy áramszünet utána távvezérlő BE/KI-kapcsolójára nyomni.

Ha a fenti pontok leellenőrzése után nem lehetett

megoldani a problémákat, akkor kapcsolja le a készüléket és értesítse az illetékes szervizcsoportot.

12. Felszerelési tartozék

A beszerelés előtt kérjük a szerelési tartozékokat leellenőrizni teljességre.

- 1 db felszerelési lemez a beltéri készülékhez
- 1 db IV-távvezérlő
- 2 db elem (típus AAA 1,5V)
- 10 db csavar ST 4,2x25
- 1 db kondenzvíztömlő (L=2m)
- 1 db tömítőmassza
- 1 db falátütéscsapóajtó
- 5 db kábelkötő

13. Felszerelési utasítások (14-es ábra)

Győződjön meg, hogy a meglévő hálózati feszültség megegyezik az adattáblán megadott hálózati feszültséggel.

- Figyelem! Biztosítsa, hogy a fűrólyukak környékén ne legyenek villanyvezetékek vagy más installációk (mint például vízcövek).
- A kültéri készüléket az érvényes előírásoknak megfelelően földelni.
- A készüléket külön lebiztosítani.
- Bizza a berendezés 230 V dugaszoló aljzatának az elektromos installációját egy engedélyezett villamos szaküzemre. Egy rossz felszerelés személyi és tárgyi károkhoz vezethet.
- Ha nem tartsa magát képesnek a berendezés felszerelésére, akkor engedje át a hidegtechnikai installációt a vevőszolgáltunknak vagy egy klímaszaküzletnek választása szerint.
- Egy rossz felszerelés személyi és tárgyi károkhoz vezethet.
- A felszerelésnél hallás- és látásvédőt valamint munkakesztyűket hordani.

Utasítás az elektromos csatlakoztatáshoz!

Az elektromos csatlakozást (230 V, 16A dugaszoló aljzat) csak az illetékes áramellátóvállalat által engedélyezett villamossági szakembernek szabad elvégeznie. A szerelvénynek külön le kell biztosítva lennie. Elegendő vezetékkeresztmetszetet kiválasztani. A sárga /zöld ért csak védővezetéknek szabad használni és semmi esetre sem feszültséget vezető vezetéknek. A készülék elektromos állandó csatlakozásánál, annak egy legalább 3mm választószakasszal (mint például LS-kapcsoló) rendelkező berendezés által kell a hálózattól

elválasztva lennie. Először a beltéri és a kültéri készülék között létrehozni az elektromos csatlakozást majd utána a hálózati csatlakozással. Biztosítsa, hogy az egész berendezés feszültségmentes. Biztosítsa a berendezést újrabekapcsolás ellen.

A. A felszerelési hely kiválasztása

Beltéri készülék

1. A levegő be- és kilépési nyílásait nem szabad lefedni, úgy hogy a levegő az egész teremben szétoszódhatjon.
2. A beltéri készüléket úgy felszerelni, hogy az út lehető rövid legyen a falon keresztül valamint a kültéri készülékhez.
3. Ügyeljen arra, hogy a drenáztömlőt törődés és emelkedés nélkül lehessen kintre fektetni.
4. Kerülje a hőforrás melletti helyet, magas légnedvességet vagy gyullékony gázokat.
5. Egy olyan helyet válasszani amely elég stabil a felszerelésre, azért hogy a készülék ne legyen vibrálásoknak kitéve.
6. Győződjön meg arról, hogy az installáció helyesen és rendszeren el lett végezve.
7. Gondoskodjon arról, hogy elegendő hely legyen a későbbi javításokhoz és szervizhez.
8. A készüléknek legalább 1 m távolságra kellene lennie az elektromos készülékektől és installációktól, mint például TV, rádió, PC-számítógéptől stb..
9. Egy olyan helyet válasszon, amelyen a készülék könnyen elérhető a szűrő tisztításához vagy cseréléséhez.
10. A szeriai berendezésben a beltéri és a kültéri készülék közötti maximális távolság 4 m. A maximálisan engedélyezett 5 m magasságkülömbösnél a hűtőszervezetek maximális vezetékhozza 10 m.
11. Kerülni a direkt napbesugárzást.

Kültéri készülék

1. Egy olyan helyet válasszani, ahol nincs a szomszéd a zaj és a légkiáramlat által zavarva.
2. Egy helyet válasszani, ahol elegendő légbevezetés van garantálva.
3. A lég be- és kilépéseket nem szabad lefedni.
4. A helynek elég stabilnak kell lennie a felszereléshez és a vibrációhoz.
5. Nem szabad veszélynek fennállni, gyullékony gáz vagy a korrózióhoz vezető gázkilépése miatt.
6. Győződjön meg arról, hogy az installáció az előírásoknak megfelelően lesz elvégezve.
7. A felszerelésnek legalább 20 cm-re kell lennie a várható hómagasság felett. A kültéri szerkezetbe nem szabad hónak behatolnia.

H

8. Az installációra előrelátott falnak stabilnak kell lennie és tudnia kell a készülék súlyát hordani.
9. A berendezésnek erős szellőkésnél sem szabad befolyásolva lennie.
10. Ügyelni a jó szellőztetésre és pormentességre, kerülni kell a direkt essőbehatást és nabesugárzást.
11. Feszesen felszerelni egy vibrációsállapító alkonstrukcióra, azért hogy elkerülje a magasabb zajt és vibrációkat.

Vegye figyelembe:

A következő pontok vezethetnek zavarokhoz. Informálódjon a szervíz-partnerüknél vagy egy klímaszaüzemnél választása szerint, azért hogy később ne lépjenek fel zavarok.

A következő felállítási helyeket kell kerülni

- Egy helyet, ahol olaj (gépolaj) van tárolva.
- Egy helyet, sok sőtartalommal.
- Egy helyet, sok kéntartalmú forrással, mint például gyógyfürdőzőnák.
- Gy helyet, aho rádióadók vagy erősítőantennák, hegesztőkészülékek és orvosi készülékek vannak üzemeltetve.
- Egy helyet, ahol a kültéri készülék direkti napbesugárzásnak van kitéve. Adott esetben be kell árnyékolni a kültéri készüléket. A beárnyékolásnak nem szabad akadályoznia a légáramlatot.
- Egy helyet a hő- és páratermelők közelében.
- Egy hely erős porképződéssel.
- Egy hely publikumforgalommal
- Egy helyet gyébb különleges adottságokkal.

Figyelem!

- Nem kellene hogy a légkifúvóirány megegyezzen a fűszéliránnyal.
- Az installációt sohasem agresszív levegős helyeken elvégezni.
- Figyelembe venni a legkisebb távolságokat (lásd a felszerelési utasításokat).
- A beltéri és a kültéri készülék installációja csak vízmértékkel vízszintes kiigazításban engedélyezett. A befejezett installáció után ezt le kell ellenőrizni.
- Ne törje vagy nyomja a hűtőszervezetékeket.
- Az összes hűtőszervezetéket, beleértve a csatlakozásokat és a szelepeket is egy diffúziótömőr hőizolációval kell ellátni.
- A hűtővezetékek / csatlakozások védősapkáit a készüléken, csak közvetlenül az összekötés előtt eltávolítani.
- A nyitott hűtőszernyillásokat megfelelő sapkák vagy ragasztószalagok által védeni a nedvesség behatolása elől.

B. A beltéri készülék felszerelése

Vegye okvetlenül figyelembe a felszerelési utasításokat

1. A felszerelés előtt

- Kiválasztani a beltéri készülék helyét (figyelembe venni az előző utasításokat a helykiválasztáshoz)
- Ellenőrizze le a rendelkezésre álló hálózati feszültséget az adattáblán megadott feszültséggel. A feszültségeknek meg kell egyezniük egymással.
- A hűtőszervezetékeknek a gyárilag feltett izolációval kell ellátva lenniük.

2. Feltenni a felszerelési lemezt (ábrák 15/16)

- A beltéri készülék felszerelési lemezét vízszintesen kell a falra felszerelni. A megadott távolságokat okvetlenül betartani. Jelezze meg és furja be a rögzítőlyukakat és csavarozza tiplikkel és csavarokkal feszesre a felszerelési lemezt. A beltéri készülék vibrációjainak az elkerüléséhez ügyeljen arra, hogy a fal és a felszerelési lemez között ne jöjjön egy hézag létre.

3. Falátütést fúrni (ábrák 16/17)

- A vezetékeknek egy 90 mm-es fúrókoronával belülről (A) kifelé (B) egy falátütést fúrni, cca. 5°-os szögű eséssel kifelé. A falátütések ideális pozícióját a 16-os ábrán láthatja.

4. A kondenzvíz-lefolyótömlő felszerelése (18-as ábra)

- A tömlő gyárilag már fel van szerelve. A 2. csatlakozási csőcsonk egy gumidugóval van ellátva.
- A kondenzvíz-lefolyótömlőt vagy baloldalt vagy jobboldalt lehet a hátulsó oldalon levő két csatlakozó csőcsonkra felszerelni. A nem szükséges csatlakozási csőcsonkot egy gumidugóval tömören le kell zárni. Különben kondenzvízkárok keletkezhetnek.
- A vízlefolyótömlőt lejtéssel kell kintre vezetni. Kerülje okvetlenül el, hogy hajlítások és törések jöjjenek létre. A lefolyótömlő végének nem szabad olyan tartályban lennie, amely vízzel töltődhet meg. Ha víz marad vissza a vízlefolyó tömlőben, akkor vízkárok keletkezhetnek.
- Tolja a kiegészítő lefolyótömlőt a beltéri készüléken levő lefolyótömlő csőcsonkjára. Fixálja a csatlakozóhelyeket ragasztószalaggal. Ügyeljen a csatlakozóhelyek tömörségére.

Utasítások:

- A hűtőszervezetéseket a beltéri készüléktől fektetni a kültéri készülékhez.
 - A vezetékcsomag a beltéri készülék gépháza és a fal közé lesz fektetve.
5. A vezetékcsomagot a falátütésen keresztül vezetni (19-es ábra).
 6. Akassza be a beltéri készüléket a felszerelési lemezbe. A felszerelési lemez felülső kampójának biztosan be kell akasztva lennie a beltéri készülék hátulsó oldalán. A felszerelési munkák befejezése után nyomja a beltéri készüléket az alsó reteszelésbe (20-as ábra).

C. A kültéri készülék felszerelése

Vegye okvetlenül figyelembe a felszerelési utasításokat

1. A felszerelés előtt

- Kiválasztani a kültéri készülék helyét (figyelembe venni az előző utasításokat a helykiválasztáshoz)
- Ellenőrizze le a rendelkezésre álló hálózati feszültséget az adattáblán megadott feszültséggel. A feszültségeknek meg kell egyezniük egymással.
- A beltéri és a kültéri készülék közötti különbség a mellékelt tartozékkal maximálisan 4 m lehet.
- Ha a kültéri készülék magasabbra van feltéve mint a beltéri készülék, akkor vegye figyelembe, hogy a hűtőszervezetékbe egy ív legyen beállítva amely alacsonyabb a beltéri készülék alsó szélétől.
- Erősítse a kondenzvízfolyót (B) a kültéri készülék aljára (21-es ábra). Vezesse a fűtésüzemnél keletkező vizet egy tömlőn keresztül le.

2. A kültéri készülék felerősítése

- A kültéri készülék tiplik és csavarok segítségével vagy a talajra vagy egy fali konzolra (mint például kültörtartozék cikk szám 23.651.57) erősíthető fel. Használja ehhez a készüléken levő furatokat.

3. Rácsatlakoztatni a hűtőszervezeteket a kültéri készülékre**Utasítások:**

- Szervíz munkákat csak egy szakember által elvégeztetni. Lépjen a szervíz-partnerünkkel kapcsolatba.
- Ha megsérült a beltéri készülék és a kültéri készülék közötti feszültséget vezet

csatlakozóvezeték, akkor vegye fel a kontaktust egy szakcéggel.

- Ha megsérült a hálózati vezeték, akkor azt egy vilamossági szakember által kell kicseréltetni.
 - a) A hűtőszervezeték hossza 4 méter.
 - b) Ha a kültéri készülék pozíciója magasabb mint a beltéri készülék pozíciója, akkor a hűtőszervezetékben egy ívre van szükség amely alacsonyabban fekszik mint a beltéri készülék.
1. **Ábra 22:** Csavarja le a csatlakozó – védburkolatot.
 2. **Ábra 23:** Nyomja a dugóbiztosítót (B) hátra (1) és húzza le a csatlakozások védőjét (2). Őrizze meg a védőt.
 3. **Ábra 24:** Hajtsa fel a reteszelőkart (A). Húzza valamennyire vissza a vezetékizolálást (D), azért hogy megakadályozza az ilzolásnak a csőcsatlakozására (E) való nyomását. Nyomja a dugóbiztosítást (B) hátra és tolja a kuplungrészt (C) feszesen a dugóba (F) addig amíg a dugóbiztosítás (B) előre nem csapódik. A dugó (F) és a kuplungrész (C) most össze van kötve egymással.
 4. **Ábra 25:** Hajtsa be a reteszelőkart (A). A dugó és a kuplungrész most kiegészítően biztosítva van kieresztés ellen.
 5. **Ábra 26:** Biztosítsa a reteszelőkart (A) kiegészítően a sasszeggel (G).

Utasítás: A fotók a Split 900 Flat EQ C+H-nak a csatlakoztatását mutatják. A Split 1200 Flat EQ C+H-nál a dugaszrész a kültéri készüléken vízszintesen van elhelyezve. A gyorskuplungok csatlakoztatása az előzően megadott leírásnak felel meg. Kérjük vegye figyelembe, hogy a meglevő gyorskuplung ellenére az optimális teljesítmény megtartására a vezetéseket csak egyszeresen kellene a kültéri készülékkel összekapcsolni.

4. Elektromos csatlakoztatás beltéri készülék – kültéri készülék (27-es ábra)

Figyelembe venni az utasítás az elektromos csatlakoztatáshoz.

1. **Ábra 27:** Csatlakoztassa a csatlakoztatási kábel szabad végét, amely a beltéri készüléktől a kültéri készülékhez vezet a kültéri készülék dugó – kuplungszisztémáival. Csavarja feszesre a sárga/zöld ért (PE) a kültéri készüléken. A csavar biztosításához a csavarfej és a kábelsaru között egy fogaskorongot kell használni. A csavart olyan erősen meghúzni, hogy a kábelsaru feszesen ráfeküdjön a pléngépházra. A kültéri készüléken a hely PE-jellel lett megjelölve. Fixálja a kültéri készüléken a csatlakoztatási



kábelt a kábelbilinccsel.

2. Csavarja ismét feszesre a csatlakozást – védőburkolatot a kültéri készüléken.

A hálózati vezetékét ill. a csatlakoztatási vezetékét csak egy ugyanolyan kábeltípusú vezetékért kicserélni.

14. Pótalkatrészek megrendelése

A pótalkatrészek megrendlésénél a következő adatokat kellene megadni:

- A készülék típusát
- A készülék cikk-számát
- A készülék ident- számát
- A szükséges pótalkatrész, pótalkatrész- számát

Aktuális árak és információk a www.isc-gmbh.info alatt találhatóak.



Konformitätserklärung

ISC-GmbH · Eschenstraße 6 · D-94405 Landau/Isar

D erklärt folgende Konformität gemäß EU-Richtlinie und Normen für Artikel
GB declares conformity with the EU Directive and standards marked below for the article
F déclare la conformité suivante selon la directive CE et les normes concernant l'article
NL verklaart de volgende conformiteit in overeenstemming met de EU-richtlijn en normen voor het artikel
E declara la siguiente conformidad a tenor de la directiva y normas de la UE para el artículo
P declara a seguinte conformidade de acordo com a directiva CE e normas para o artigo
S förklarar följande överensstämmelse enl. EU-direktiv och standarder för artikeln
FIN ilmoittaa seuraavaa Euroopan unionin direktiivien ja normien mukaista yhdenmukaisuutta tuotteelle
N erklærer herved følgende samsvar med EU-direktiv og standarder for artikkel
HR заявляє о соответствии товара следующим директивам и нормам EC
IS izjavljuje sljedeću uskladenost s odredbama i normama EU za artikl.
RO declară următoarea conformitate cu linia directoare CE și normele valabile pentru articolul.
TR ürün ile ilgili olarak AB Yönetmelikleri ve Normları gereğince aşağıdaki uygunluk açikla masını sunar.
GR δηλώνει την ακόλουθη συμφώνία σύμφωνα με την Οδηγία ΕΕ και τα πρότυπα για το προϊόν


I dichiara la seguente conformità secondo la direttiva UE e le norme per l'articolo
DK attesterer følgende overensstemmelse i henhold til EU-direktiv og standarder for produkt
CZ prohlašuje následující shodu podle směrnice EU a norem pro výrobek.
H a következő konformitást jelenti ki a termékerekre vonatkozó EU-irányvonalak és normák szerint
SK pojednává sledečo skladnost po smernici EU in normah za artikel.
PL deklaruje zgodność wymienionego poniżej artykułu z następującymi normami na podstawie dyrektywy WE.
SV vydáva nasledujúce prehlásenie o zhode podľa smernice EU a noriem pre výrobok.
RU декларирует следното съответствие съгласно директивите и нормите на ЕС за продукта.
UA заявляє про відповідність згідно з Директивою ЄС та стандартами, чинними для даного товару
ES deklareerib vastavuse järgnevalele EL direktiivi dele ja normidele
LT deklaruoja atitiktį pagal ES direktyvas ir normas straipsniui
RS izjavljuje sledeći konformitet u skladu s odredbom EZ i normama za artikl
LV Atbilstības sertifikāts apliecina zemāk minēto preču atbilstību ES direktīvām un standartiem
IS Samræmisfyrirýsing staðfestir eftirfarandi samræmi samkvæmt reglum Evrópubandalagsins og stöðlum fyrir vörur

Klima-Splitanlage Split 900 FLAT EQ C+H

- | | |
|---|---|
| <input type="checkbox"/> 98/37/EG | <input type="checkbox"/> 87/404/EWG |
| <input checked="" type="checkbox"/> 2006/95/EG | <input type="checkbox"/> R&TTED 1999/5/EG |
| <input type="checkbox"/> 97/23/EG | <input type="checkbox"/> 2000/14/EG_2005/88/EG: |
| <input checked="" type="checkbox"/> 2004/108/EG | <input type="checkbox"/> 95/54/EG: |
| <input type="checkbox"/> 90/396/EWG | <input type="checkbox"/> 97/68/EG: |
| <input type="checkbox"/> 89/686/EWG | |

**EN 60335-1; EN 60335-2-40; EN 50366; EN 55014-1; EN 55014-2;
EN 55022; EN 61000-3-2; EN 61000-3-3**

Landau/Isar, den 07.01.2008


Weichselgartner
General-Manager


Wong
Product-Management

Art.-Nr.: 23.658.20 I.-Nr.: 01017
Subject to change without notice

Archivierung: 2365820-36-4155050-07



Konformitätserklärung

ISC-GmbH · Eschenstraße 6 · D-94405 Landau/Isar

D erklärt folgende Konformität gemäß EU-Richtlinie und Normen für Artikel
GB declares conformity with the EU Directive and standards marked below for the article
F déclare la conformité suivante selon la directive CE et les normes concernant l'article
NL verklaart de volgende conformiteit in overeenstemming met de EU-richtlijn en normen voor het artikel
E declara la siguiente conformidad a tenor de la directiva y normas de la UE para el artículo
P declara a seguinte conformidade de acordo com a directiva CE e normas para o artigo
S förklarar följande överensstämmelse enl. EU-direktiv och standarder för artikeln
FIN ilmoittaa seuraavaa Euroopan unionin direktiivien ja normien mukaista yhdenmukaisuutta tuotteelle
N erklærer herved følgende samsvar med EU-direktiv og standarder for artikkel
HR заявляє о соответствии товара следующим директивам и нормам EC
HR izjavljuje sljedeću uskladenost s odredbama i normama EU za artikl.
RO declară următoarea conformitate cu linia directoare CE și normele valabile pentru articolul.
TR ürün ile ilgili olarak AB Yönetmelikleri ve Normları gereğince aşağıdaki uygunluk açikla masını sunar.
GR δηλώνει την ακόλουθη συμφώνία σύμφωνα με την Οδηγία ΕΕ και τα πρότυπα για το προϊόν


I dichiara la seguente conformità secondo la direttiva UE e le norme per l'articolo
DK attesterer følgende overensstemmelse i henhold til EU-direktiv og standarder for produkt
CZ prohlašuje následující shodu podle směrnice EU a norem pro výrobek.
H a következő konformitást jelenti ki a termékerekre vonatkozó EU-irányvonalak és normák szerint
SI pojasnjuje sledečo skladnost po smernici EU in normah za artikel.
PL deklaruje zgodność wymienionego poniżej artykułu z następującymi normami na podstawie dyrektywy WE.
SK vydáva nasledujúce prehlásenie o zhode podľa smernice EÚ a noriem pre výrobok.
BG декларира следното съответствие съгласно директивите и нормите на ЕС за продукта.
UKR заявляє про відповідність згідно з Директивою ЄС та стандартами, чинними для даного товару
ES deklareerib vastavuse järgnevalele EL direktiivi dele ja normidele
LT deklaruoja atitiktį pagal ES direktyvas ir normas straipsniui
RS izjavljuje sledeći konformitet u skladu s odredbom EZ i normama za artikl
LV Atbilstības sertifikāts apliecina zemāk minēto preču atbilstību ES direktīvām un standartiem
IS Samræmisýfirlýsing staðfestir eftirfarandi samræmi samkvæmt reglum Evrópubandalagsins og stöðlum fyrir vörur

Klima-Splitanlage Split 1200 FLAT EQ C+H

- | | |
|---|---|
| <input type="checkbox"/> 98/37/EG | <input type="checkbox"/> 87/404/EWG |
| <input checked="" type="checkbox"/> 2006/95/EG | <input type="checkbox"/> R&TTED 1999/5/EG |
| <input type="checkbox"/> 97/23/EG | <input type="checkbox"/> 2000/14/EG_2005/88/EG: |
| <input checked="" type="checkbox"/> 2004/108/EG | <input type="checkbox"/> 95/54/EG: |
| <input type="checkbox"/> 90/396/EWG | <input type="checkbox"/> 97/68/EG: |
| <input type="checkbox"/> 89/686/EWG | |

**EN 60335-1; EN 60335-2-40; EN 50366; EN 55014-1; EN 55014-2;
EN 55022; EN 61000-3-2; EN 61000-3-3**

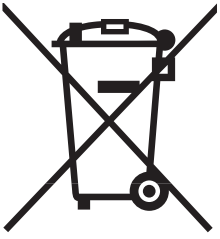
Landau/Isar, den 07.01.2008


Weichselgartner
General-Manager


Wong
Product-Management

Art.-Nr.: 23.658.21 I.-Nr.: 01017
Subject to change without notice

Archivierung: 2365820-36-4155050-07



Ⓜ Csak EU-országok

Ne dobja az elektromos szerszámokat a házi hulladék közé.

A villamos készülékekkel és elektromos-öregkészülékekkel kapcsolatos 2002/96/EG-i európai irányvonalaknak valamint ezeknek a nemzeti jogban történő realizálásának megfelelően az elhasznált villamos szerszámokat külön kell gyűjteni és egy környezetbaráti újraértékesítéshez juttatni.

Újrahasznítás-alternatíva a visszaküldési felhíváshoz:

Az elektromos készülék tulajdonosa kötelezve van, a tulajdon feladása esetében, a visszaküldés helyett alternatív egy szakszerű értékesítésre. Ehhez az öreg készüléket egy visszavevő helynek lehet átengedni, amely a nemzetközi iparkörfolyamat és hulladéktörvény értelmében elvégzi a megsemmisítést. Ez nem érinti az öreg készülékekhez mellékelt villamosalkatrészek nélküli tartozékrészeket és segítőeszközöket.

Ⓜ Az termékek dokumentációjának és kiséző okmányainak az utánnomása és sokszorosítása, kivonatosan is csak az ISC GmbH kifejezett beleegyezésével engedélyezett.

Ⓜ Technikai változások jogát fenntartva

(H) GARANCIAOKMÁNY

Tisztelt Vevő,

termékeink szigorú minőségi kontroll alá vannak vetve. Ha ez a készülék mégis egyszer nem működne kifogástalanul, akkor azt nagyon sajnáljuk és kérjük Önt forduljon a szervízzolgáltatásunkhoz amely ebben a garanciakártyában megadott cím alatt található. Szívesen állunk a rendelkezésére telefonon is, az alul megadott szervízsám alatt. A garanciaigények érvényesítésére a következők érvényesek:

1. Ezek a garanciafeltételek szabályozzák a kiegészítő garanciateljesítményeket. A jogi szavatossági igények, ez a garancia által nincsennek érintve. A garanciateljesítményünk az Ön számára ingyenes.
 2. A garanciateljesítmény csak kizárólagosan olyan hibákra terjed ki, amelyek anyag- vagy gyártási hibákra visszavezethetőek és ezeknek a hibáknak a kiküszöbölésére ill. a készülék kicserélésére van korlátozva. Kérjük vegye figyelembe, hogy a készülékeink a meghatározásuk szerint nem kisipari, kézműipari vagy ipari üzemek területén történő bevetésre lettek tervezve. Ezért a garanciaszerződés nem jön létre, ha a készülék kisipari, kézműipari vagy ipari üzemek területén valamint egyenértékű tevékenységek területén van használva. Továbbá a következő kárpótlási teljesítmények mint a szállítási károkért, károkért amelyek az összeszerelési utasítás figyelmen kívül hagyása vagy amelyek a nem szakszerű felszerelés, a használati utasítás figyelmen kívül hagyása (mint például egy rossz hálózati feszültségre vagy áramfajtára való rákapcsolás), visszaélésszerű vagy nem szakszerű használatok (mint például a készülék túlterhelése vagy nem engedélyezett betétszerszámok vagy tartozékok), a karbantartási és biztonsági határozatok figyelmen kívül hatása, idegen testek behatolása a készülékbe (mint például homok, kövek vagy por) erőszakbehatolás vagy idegen behatások (mint például leejtés általi károk) úgymint a használat általi, szokásos kopások által keletkező károk ki vannak zárva.
- A készüléken történő előzetes belenyúlás esetén elveszítődik a garanciajogosultság.
3. A garanciaidő érvényessége 2 év és a készülék vásárlási időpontjával kezdődik. A garanciaigények a garanciaidő lejárása előtt, két héten belül érvényesíteni kell, miután felismerte a hibát. A garanciajog érvényesítése a garancia idő lejárása után ki van zárva. A készülék kicserélése vagy megjavítása nem vezet a garancia időtartamának a meghosszabításához se nem vezet ez a teljesítmény a készülék vagy az esetleg beépített pótalkatrészek egy új garanciaidőtartamhoz. Ez egy helyszíni szervíz esetében is érvényes.
 4. A garanciajog érvényesítéséhez kérjük küldje a defekt készüléket bérmentesen a lent megadott címre. Mellékelje a vásárlási nyugtát eredetiben vagy egyéb módon levő bizonylatot a vásárlás keltéről. Kérjük őrizze ezért jól meg a pénztári cédulát mind bizonyítékok! Kérjük írja le lehetőleg pontosan a reklamáció okát. Ha a defekt a garanciateljesítményünk keretén belül van, akkor kap azonnal egy megjavított vagy egy új készüléket vissza.

Magától érthetődő, hogy a költségek megtérítése ellenében szívesen megjavítsuk azokat a készüléken levő defekteket amelyek a garancia terjedelme nem vagy már nem érinti. Ehhez küldje kérjük a készüléket a szervícímünkre.