

Einhell

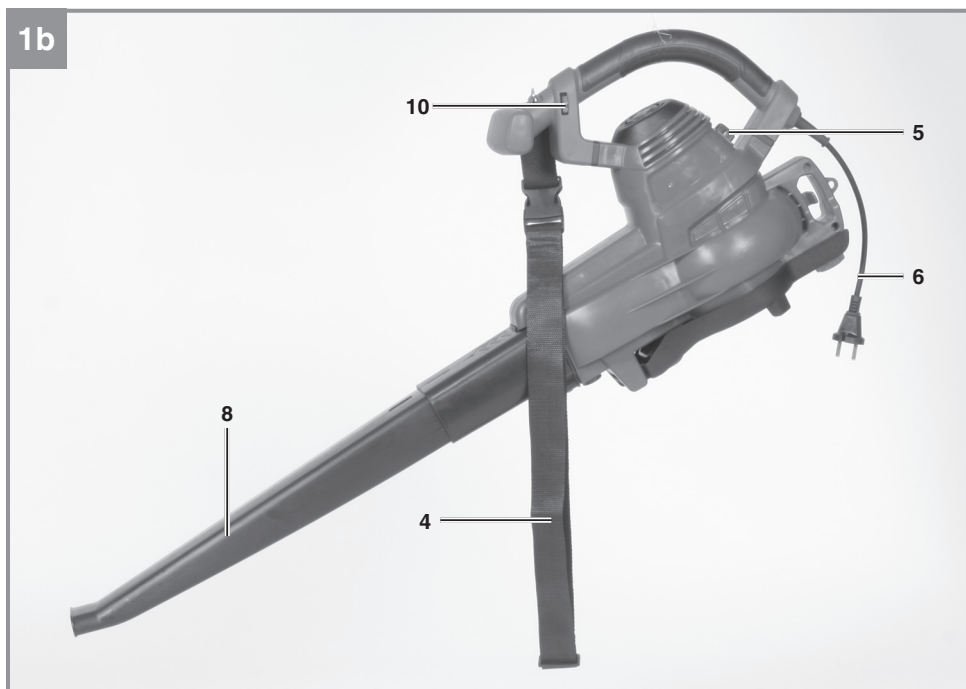
BG-ELS 3000 E

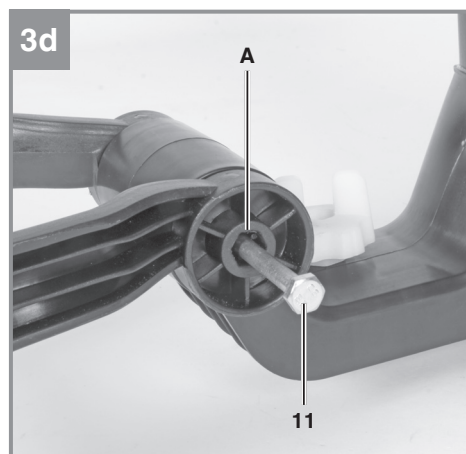
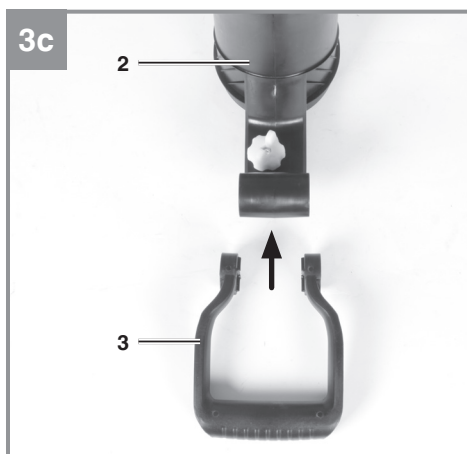
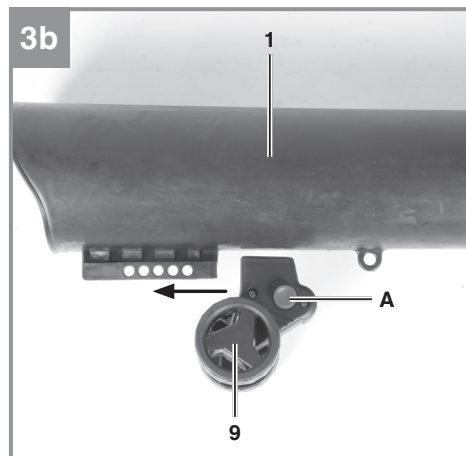
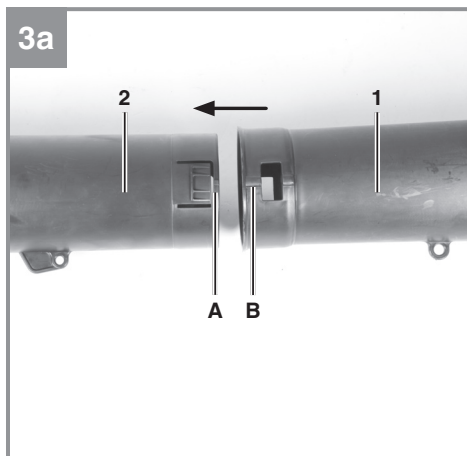
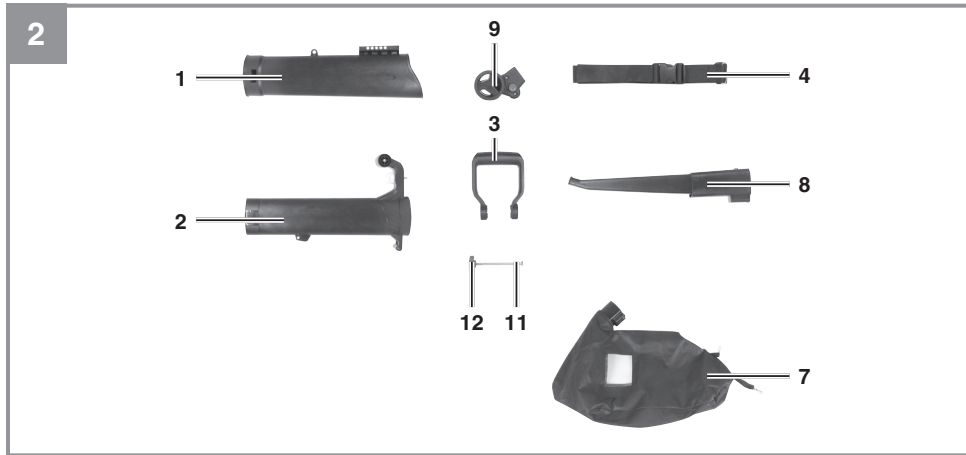
**D Originalbetriebsanleitung
Elektro-Laubsauger**

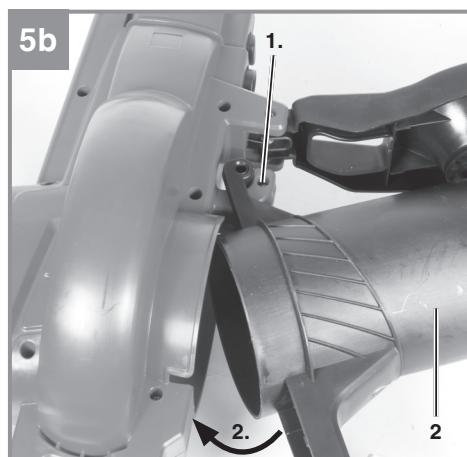
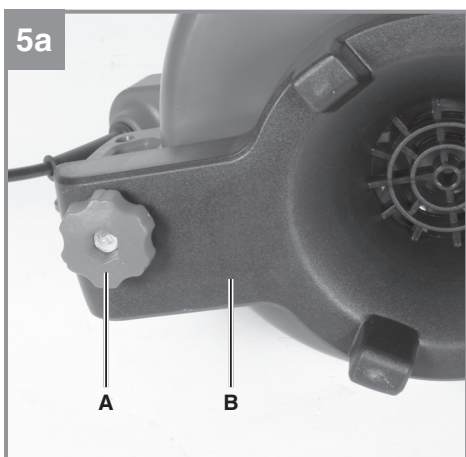
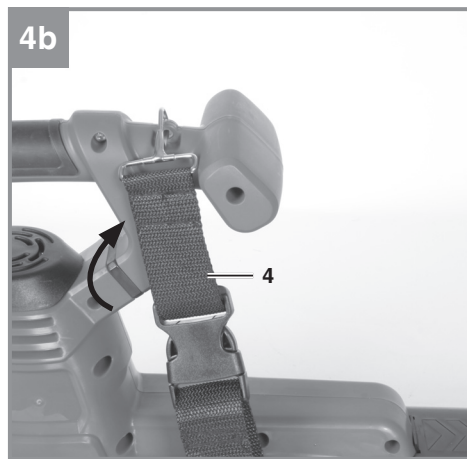
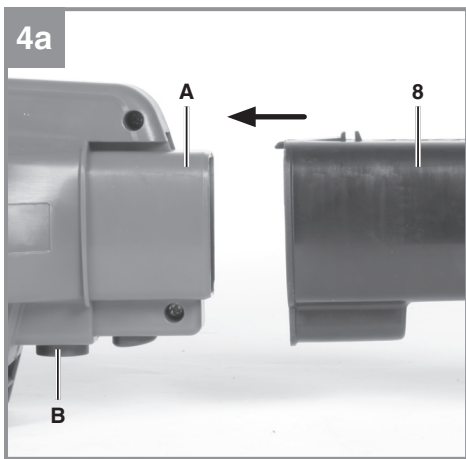
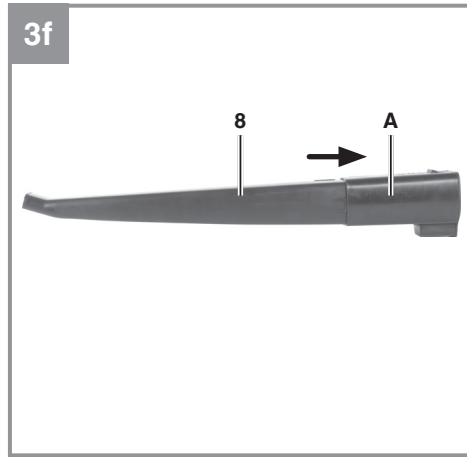
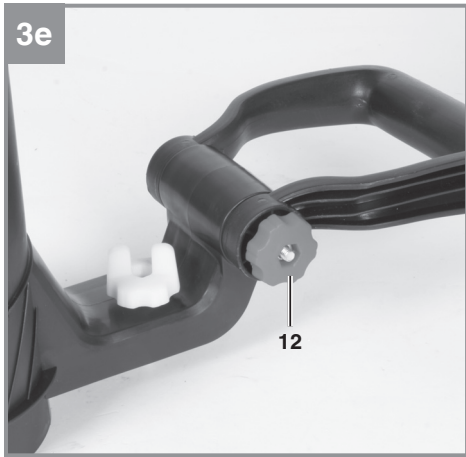


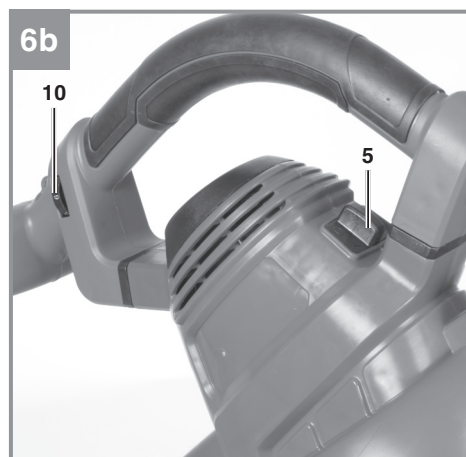
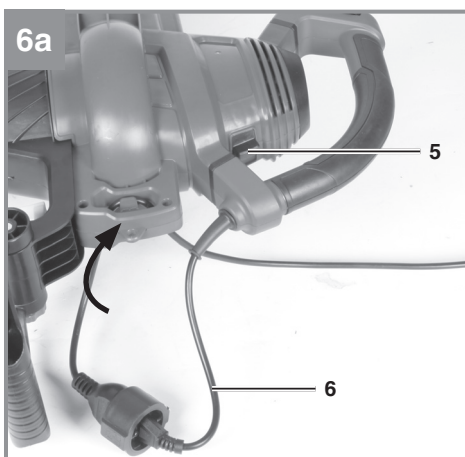
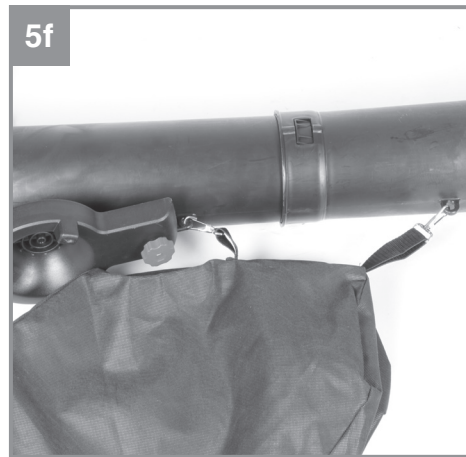
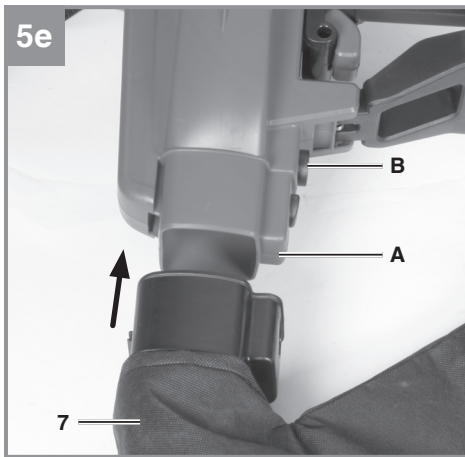
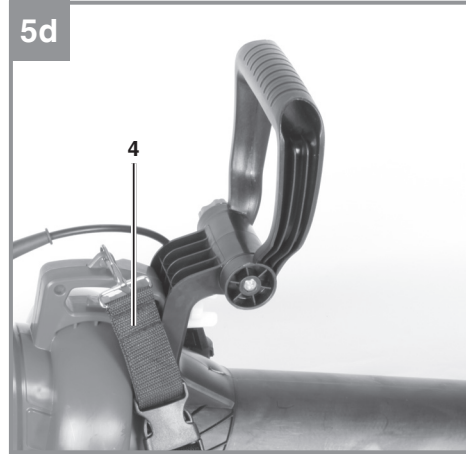
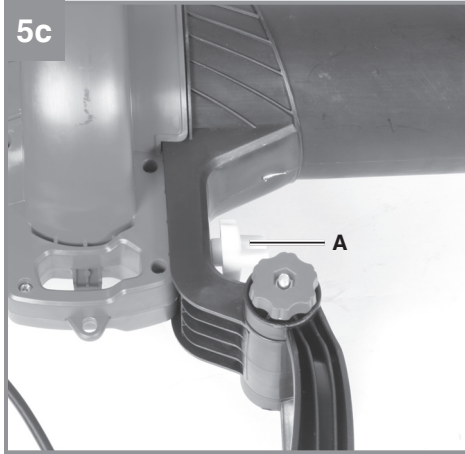
Art.-Nr.: 34.333.57

I.-Nr.: 11019









Inhaltsverzeichnis

| | |
|--|----|
| 1. Sicherheitshinweise..... | 9 |
| 2. Gerätebeschreibung und Lieferumfang | 11 |
| 3. Bestimmungsgemäße Verwendung..... | 12 |
| 4. Technische Daten..... | 12 |
| 5. Vor Inbetriebnahme | 13 |
| 6. Betrieb..... | 14 |
| 7. Austausch der Netzanschlussleitung..... | 15 |
| 8. Reinigung, Wartung und Ersatzteilbestellung | 15 |
| 9. Entsorgung und Wiederverwertung | 17 |
| 10. Fehlersuchplan..... | 17 |



Konformitätserklärung: Mit diesem Symbol gekennzeichnete Produkte erfüllen alle anzuwendenden Gemeinschaftsvorschriften des Europäischen Wirtschaftsraums.



Warnung!

Lesen Sie vor der Inbetriebnahme die Bedienungsanleitung.



Augen- und Gehörschutz tragen.



Ziehen Sie bei Störungen sowie vor Wartungs- und Reinigungsarbeiten immer den Netzstecker aus der Steckdose.



Bei Regen oder Schnee Gerät nicht benutzen. Gerät vor Nässe schützen, bei Regen nicht im Freien stehen lassen.



Gefahr durch herumschleudernde Objekte.



Dritte aus dem Gefahrenbereich fernhalten.



Vor Reinigungs- und Pflegearbeiten Gerät ausschalten und Netzstecker ziehen.



Rotierende Teile! Halten Sie Hände und Füße fern von den Öffnungen.



Der garantierte Schalleistungspegel L_{WA} liegt bei 110 dB.



Der Laubsauger entspricht Schutzklasse II.



Das Siegel „Geprüfte Sicherheit“ (GS-Zeichen) bescheinigt, dass ein geprüftes Produkt den Anforderungen des deutschen Produktsicherheitsgesetzes entspricht. Das GS-Zeichen zeigt an, dass bei bestimmungsgemäßer oder vorhersehbarer Verwendung die Sicherheit und Gesundheit von Personen nicht gefährdet sind.

Gefahr:

Beim Benutzen von Geräten müssen einige Sicherheitsvorkehrungen eingehalten werden, um Verletzungen und Schäden zu verhindern. Lesen Sie diese Originalbetriebsanleitung/Sicherheitshinweise deshalb sorgfältig durch. Bewahren Sie diese gut auf, damit Ihnen die Informationen jederzeit zur Verfügung stehen. Falls Sie das Gerät an andere Personen übergeben sollten, händigen Sie diese Originalbetriebsanleitung/Sicherheitshinweise bitte mit aus. Wir übernehmen keine Haftung für Unfälle oder Schäden, die durch Nichtbeachten dieser Anleitung und der Sicherheitshinweise entstehen.

Die aktuelle Betriebsanleitung kann auch als PDF-Datei von unserer Internetseite www.isc-gmbh.info heruntergeladen werden.

1. Sicherheitshinweise**Gefahr:**

Bevor Sie das Gerät in Betrieb nehmen, lesen Sie die nachstehenden Sicherheitsvorschriften und die Bedienungsanleitung aufmerksam durch. Falls Sie das Gerät an andere Personen übergeben sollten, händigen Sie die Bedienungsanleitung bitte mit aus.

Bewahren Sie die Bedienungsanleitung immer gut auf!

Lesen Sie die Gebrauchsanweisung sorgfältig durch und beachten Sie deren Hinweise. Machen Sie sich anhand dieser Gebrauchsanweisung mit dem Gerät, dem richtigen Gebrauch, sowie den Sicherheitshinweisen vertraut.

Unterweisung

- Lesen Sie die Anweisungen sorgfältig durch. Seien Sie mit den Steuereinrichtungen und dem richtigen Gebrauch der Maschine vertraut.
- Kindern, Personen mit eingeschränkten körperlichen, sensorischen oder geistigen Fähigkeiten oder unzureichender Erfahrung und Wissen oder Personen, welche mit den Anweisungen nicht vertraut sind, darf die Verwendung des Geräts nie gestattet werden.
- Beachten Sie, dass der Bediener oder Benutzer für Unfälle oder Gefährdungen anderer Personen oder Ihres Eigentums verantwortlich ist.

Vorbereitung

- Benutzen Sie Ohrschutz und Schutzbrille. Tragen Sie diese während der gesamten Einsatzzeit der Maschine.
- Tragen Sie beim Betrieb der Maschine immer festes Schuhwerk und lange Hosen. Betreiben Sie die Maschine nicht barfuß oder mit offenen Sandalen. Vermeiden Sie das Tragen von lose sitzender Kleidung oder Kleidung mit hängenden Schnüren oder Krawatten.
- Tragen Sie keine lose hängende Kleidung oder Schmuck, die in die Ansaugöffnung eingezogen werden könnte. Halten Sie langes Haar von den Ansaugöffnungen fern.
- Betreiben Sie die Maschine in einer empfohlenen Position und nur auf einer festen, ebenen Oberfläche.
- Betreiben Sie die Maschine nicht auf einer gepflasterten Oberfläche oder einer Schotterdecke, bei denen das ausgeworfene Material Verletzungen verursachen könnte.
- Führen Sie vor der Benutzung immer eine visuelle Inspektion durch, um festzustellen, dass das **Häckselwerk**, die Bolzen des **Häckselwerks** und andere Befestigungsmittel gesichert sind, dass das Gehäuse unbeschädigt ist und dass die **Schutzrichtungen** und -schirme vorhanden sind. Ersetzen Sie verschlissene oder beschädigte Komponenten satzweise, um das Gleichgewicht zu bewahren. Ersetzen Sie beschädigte oder unlesbare Beschriftungen.
- Überprüfen Sie die Spannungsversorgung und das Verlängerungskabel vor der Benutzung auf Anzeichen von Beschädigungen oder Alterung. Falls ein Kabel beim Gebrauch beschädigt wird, ist die Netzanschlussleitung sofort vom Netz zu trennen. **BERÜHREN SIE DAS KABEL NICHT, SOLANGE ES NOCH NICHT VOM NETZ GETRENNT IST.** Benutzen Sie die Maschine nicht falls das Kabel beschädigt oder zerschlagen ist.
- Betreiben Sie die Maschine niemals wenn Menschen, insbesondere Kinder, oder Tiere in der Nähe sind.

Beachten Sie die allgemein erlaubten Betriebszeiten, sowie auch kommunale Vorschriften zum Betreiben von Geräten.

- Wenn die Netzanschlussleitung dieses Gerätes beschädigt wird, muss sie durch eine besondere Anschlussleitung ersetzt werden, die vom Hersteller oder seinem Kundendienst erhältlich ist.

- Trennen Sie das Gerät von der Stromversorgung und lassen es abkühlen vor Reinigung, Instandhaltung, Lagerung und Transport. Berühren Sie keine sich bewegenden gefährlichen Teile, bevor diese zum Stillstand gekommen sind und vom Netzanschluss getrennt wurden.
 - Schützen Sie elektrische Teile gegen Feuchtigkeit. Tauchen Sie diese während des Reinigens oder des Betriebs nie in Wasser oder andere Flüssigkeiten, um einen elektrischen Schlag zu vermeiden. Halten Sie das Gerät nie unter fließendes Wasser. Bitte beachten Sie die Anweisungen für Reinigung und Wartung.
 - Dieses Gerät darf nicht von Kindern benutzt werden. Kinder sollten beaufsichtigt werden, damit sie nicht mit dem Gerät spielen. Reinigung und Wartung darf nicht von Kindern durchgeführt werden. Das Gerät darf nicht von Personen mit verminderten physischen, sensorischen oder geistigen Fähigkeiten oder Personen mit unzureichendem Wissen oder Erfahrung benutzt werden, außer sie werden von einer für sie verantwortlichen Person beaufsichtigt oder angeleitet.
 - Beim Arbeiten im Freien dürfen nur dafür zugelassene Verlängerungskabel verwendet werden. Die verwendeten Verlängerungskabel müssen einen Mindest-Querschnitt von 1,5 mm² aufweisen. Die Steckverbindungen müssen Schutzkontakte aufweisen und wasserdicht sein. Bei einer Leitungslänge über 10 m, muss der Leiterquerschnitt mindestens 2,5 mm² betragen.
 - Die Absicherungen der Zuleitungen zu den Netzsteckdosen muss den Vorschriften entsprechen (VDE 0100). Es dürfen also nach diesen Vorschriften nur dem Leitungsquerschnitt entsprechende Sicherungen bzw. Automaten verwendet werden (für Schutzkontaktsteckdosen max. 16 Amp. Sicherungen oder 16 Amp. LS-Schalter). Eine Übersicherung kann Leitungsbrand bzw. Gebäudebrandschäden zur Folge haben.
 - Achten Sie auch darauf dass das Verlängerungskabel von beweglichen Teilen fern gehalten wird, um eine Beschädigung an Kabeln zu vermeiden, die zum Berühren aktiver Teile führen können.
- Betrieb**
- Stellen Sie vor dem Start der Maschine sicher, dass die Zuführung, das Saug- oder Blasrohr leer und frei von Ablagerungen ist.
 - Halten Sie Ihr Gesicht und Ihren Körper von der Einfüllöffnung fern.
 - Lassen Sie nicht zu, dass sich Hände, andere Körperteile oder Kleidung in der Zuführung, im Auswurfkanal oder in der Nähe bewegter Teile befinden.
 - Achten Sie darauf, nicht das Gleichgewicht zu verlieren und sicher zu stehen. Vermeiden Sie eine abnormale Körperhaltung. Stehen Sie bei Zuführung von Material niemals auf einer höheren Ebene als der Ebene der Grundfläche der Maschine.
 - Halten Sie sich beim Betrieb der Maschine nicht in der Auswurfzone auf.
 - Seien Sie bei der Zuführung von Material in die Maschine extrem sorgfältig, dass keine Metallstücke, Steine, Flaschen, Büchsen oder andere Fremdoobjekte eingeführt werden.
 - Schalten Sie die Stromquelle sofort ab und warten Sie bis die Maschine ausgelaufen ist, falls der Schneidmechanismus ein Fremdobjekt trifft oder wenn die Maschine beginnt, ungewöhnliche Geräusche von sich zu geben oder zu vibrieren. Trennen Sie die Maschine vom Netz und unternehmen Sie die folgenden Schritte bevor sie die Maschine neustarten und betreiben:
 - auf Beschädigungen untersuchen;
 - beschädigte Teile ersetzen oder reparieren;
 - auf lose Teile überprüfen und diese festziehen.
 - Lassen Sie nicht zu, dass sich verarbeitetes Material in der Auswurfzone ansammelt, da dies den ordentlichen Auswurf verhindern kann und eine Wiedereinführung des Materials über die Einfüllöffnung verursachen kann.
 - Schalten Sie die Energiequelle ab und trennen Sie die Maschine vom Netz, falls die Maschine verstopft, bevor Sie sie von **Unrat** befreien.
 - Betreiben Sie die Maschine niemals mit defekten **Schutzeinrichtungen** oder -schirmen oder ohne Sicherheitseinrichtungen, zum Beispiel dem angebrachten **Fangsack**.
 - Halten Sie die Energiequelle von Unrat und anderen Ansammlungen sauber, um eine Beschädigung dieser oder ein mögliches Feuer zu verhindern.
 - Transportieren Sie die Maschine nicht, solange die Energiequelle läuft.
 - Stoppen Sie die Maschine und entfernen Sie

den Stecker aus der Steckdose. Stellen Sie sicher, dass alle beweglichen Teile vollständig ausgelaufen sind

- immer dann, wenn Sie die Maschine unbeaufsichtigt lassen,
- vor dem Beseitigen einer Verstopfung oder verstopfter Kanäle,
- vor der Überprüfung, Reinigung oder sonstigen Arbeiten am der Maschine.
- Kippen Sie die Maschine nicht, solange die Energiequelle läuft.

Wartung und Aufbewahrung

- Wenn die Maschine für die Instandhaltung, Inspektion, Aufbewahrung oder zum Wechsel von Zubehör angehalten wird, schalten Sie die Energiequelle aus, trennen Sie die Maschine vom Netz und stellen Sie sicher, dass alle beweglichen Teile ausgelaufen sind. Lassen Sie die Maschine vor Inspektionen, Einstellungen, etc. abkühlen. Warten Sie die Maschine mit Sorgfalt und halten Sie sie sauber.
- Bewahren Sie die Maschine an einem trockenen Ort und außer Reichweite von Kindern auf.
- Lassen Sie die Maschine vor der Aufbewahrung immer abkühlen.
- Seien Sie sich bei der Instandhaltung des **Häckselwerks** bewusst, dass obwohl die Energiequelle aufgrund der Verriegelungsfunktion der **Schutzeinrichtung** ausgeschaltet ist, das **Häckselwerk** immer noch bewegt werden kann.
- Ersetzen Sie verschlissene oder beschädigte Teile aus Sicherheitsgründen. Benutzen Sie nur Originalersatzteile und -zubehör. Versuchen Sie niemals die Verriegelungsfunktion der **Schutzeinrichtung** zu umgehen.

Zusätzliche Sicherheitsanweisungen für Maschinen mit Sackanbauten

Schalten Sie die Maschine vor dem Anbringen oder Entfernen des Sacks aus.

Empfehlung

Die Maschine sollte über eine Fehlerstrom-Schutzeinrichtung (RCD) mit einem Auslösestrom von höchstens 30 mA versorgt werden.

Vermeiden Sie, dass die Maschine bei schlechten Wetterbedingungen betrieben wird, besonders bei Blitzgefahr.

Restrisiken

Auch wenn Sie dieses Gerät vorschriftsmäßig bedienen, bleiben immer Restrisiken bestehen. Folgende Gefahren können im Zusammenhang mit der Bauweise und Ausführung dieses Gerätes auftreten:

1. **Lungenschäden, falls keine geeignete Staubschutzmaske getragen wird.**
2. **Gehörschäden, falls kein geeigneter Gehörschutz getragen wird.**
3. **Gesundheitsschäden, die aus Hand-Arm-Schwingungen resultieren, falls das Gerät über einen längeren Zeitraum verwendet wird oder nicht ordnungsgemäß geführt und gewartet wird.**
4. **Augenschäden, wenn keine geeignete Schutzbrille verwendet wird.**

Dieses Gerät erzeugt während des Betriebs ein elektromagnetisches Feld. Dieses Feld kann unter bestimmten Umständen aktive oder passive medizinische Implantate beeinträchtigen. Um die Gefahr von ernsthaften oder tödlichen Verletzungen zu verringern, empfehlen wir Personen mit medizinischen Implantaten ihren Arzt und den Hersteller vom medizinischen Implantat zu konsultieren, bevor das Gerät bedient wird.

Bewahren Sie die Sicherheitshinweise gut auf.

2. Gerätebeschreibung und Lieferumfang

2.1 Gerätebeschreibung (Bild 1/2)

1. Saugrohr vorne
2. Saugrohr hinten
3. Zusatzhandgriff
4. Tragegurt
5. Ein-/Ausschalter
6. Netzleitung
7. Fangsack
8. Blasrohr
9. Laufrollen
10. Drehzahlregler
11. Schraube
12. Sternmutter

2.2 Lieferumfang

- Öffnen Sie die Verpackung und nehmen Sie das Gerät vorsichtig aus der Verpackung.
- Entfernen Sie das Verpackungsmaterial sowie Verpackungs-/und Transportsicherungen (falls vorhanden).
- Überprüfen Sie, ob der Lieferumfang vollständig ist.
- Kontrollieren Sie das Gerät und die Zubehörteile auf Transportschäden.
- Bewahren Sie die Verpackung nach Möglichkeit bis zum Ablauf der Garantiezeit auf.
- Überprüfen Sie das Gerät nach dem Auspacken auf Vollständigkeit und eventuelle Transportschäden – um Gefährdungen zu vermeiden. Benutzen Sie es im Zweifelsfalle nicht, sondern wenden Sie sich in diesem Falle an unseren Kundendienst. Die Serviceadresse finden Sie in unseren Garantiebedingungen auf der Garantiekarte.

Achtung!

Gerät und Verpackungsmaterial sind kein Kinderspielzeug! Kinder dürfen nicht mit Kunststoffbeuteln, Folien und Kleinteilen spielen! Es besteht Verschluckungs- und Erstickungsgefahr!

- Motoreinheit
- Saugrohr vorne
- Saugrohr hinten
- Zusatzhandgriff
- Tragegurt
- Fangsack
- Blasrohr
- Laufrollen
- Schraube
- Sternmutter
- Originalbetriebsanleitung

3. Bestimmungsgemäße Verwendung


Der bestimmungsgemäße Gebrauch dieses Gerätes umfasst das Wegblasen, Aufhäufen und Aufsaugen von trockenem bis leicht feuchtem Laub und Gras von befestigten Flächen und Rasenflächen. Es können kleine, leichte Verschmutzungen wie z. B. Zigarettenstummel, kleine Zweige, Papier von z. B. asphaltierten Gartenwegen und Rasenflächen zusammengeblasen und aufgehäuft werden.

Warnung:

Beim Ansaugen bzw. Aufsaugen wird das Material gleichzeitig durch einen integrierten Häcksler zerkleinert und in den Fangsack befördert. Aus diesem Grund darf dieses Gerät nicht zum Aufsaugen von harten und schweren Festkörpern (z. B. Glas, Schrauben, Steine) eingesetzt werden. Benutzen Sie das Gerät nicht auf unbefestigten, trockenen Flächen, wie z. B. losem Split und Kiesflächen und trockenen Beeten. Saugen Sie keine großen Staubmengen an. Dieses Gerät darf nicht zum Aufsaugen von Flüssigkeiten oder Schnee verwendet werden. Dieses Gerät darf nicht in Innenräumen verwendet werden. Darüber hinaus darf es nicht zum Verteilen oder Aufsaugen von Chemikalien und Giften, wie z. B. Düngemittel, Schädlingsbekämpfungsmittel asbesthaltigen Materialien oder entflammbaren Flüssigkeiten eingesetzt werden. Anderweitige Anwendung ist nicht erlaubt.

Bitte beachten Sie, dass unsere Geräte bestimmungsgemäß nicht für den gewerblichen, handwerklichen oder industriellen Einsatz konstruiert wurden. Wir übernehmen keine Gewährleistung, wenn das Gerät in Gewerbe-, Handwerks- oder Industriebetrieben sowie bei gleichzusetzenden Tätigkeiten eingesetzt wird.

4. Technische Daten

| | |
|------------------------------------|--|
| Nennspannung, | |
| -frequenz | 220-240 V~ 50 Hz |
| Leistung | 3000 Watt |
| Leerlaufdrehzahl n_0 max | 8000-15000 min ⁻¹ |
| Luftgeschwindigkeit | 300 km/h |
| Saugleistung | 840 m ³ /h |
| Schutzklasse | II /  |
| Fangsackvolumen..... | ca. 45 l |
| Schalldruckpegel L_{pA} | 91 dB(A) |
| Unsicherheit K_{pA} | 4 dB(A) |
| Schalleistungspegel L_{WA} | 101 dB(A) |
| Unsicherheit K_{WA} | 4 dB(A) |

| | |
|---|----------------------|
| Garantierter Schalleistungspegel L_{WA} | 110 dB(A) |
| Vibration a_{hw} | 1,3 m/s ² |
| Unsicherheit K | 1,5 m/s ² |
| Gewicht (Blasmodus) | 3,0 kg |
| Gewicht (Saugmodus) | 4,2 kg |

Die Schalldruckpegel und Vibrationswerte wurden nach Anhang CC der Norm EN 50636-2-100:2014 ermittelt. Gemessener und garantierter Schalleistungspegel ermittelt gemäß 2000/14/EC, erweitert durch 2005/88/EC.

Der angegebene Vibrationswert ist nach einem genormten Prüfverfahren ermittelt worden und kann verwendet werden, um verschiedene Produkte miteinander zu vergleichen. Zudem eignet sich dieser Wert, um Belastungen für den Benutzer, die durch Vibrationen entstehen, im Vorhinein einschätzen zu können.

Vorsicht!

Abhängig davon, wie Sie das Gerät einsetzen, können die tatsächlichen Vibrationswerte von dem angegebenen abweichen! Ergreifen Sie Maßnahmen, um sich gegen Vibrationsbelastungen zu schützen! Berücksichtigen Sie dabei den gesamten Arbeitsablauf, also auch Zeitpunkte, zu denen das Gerät ohne Last arbeitet oder ausgeschaltet ist! Geeignete Maßnahmen umfassen unter anderem eine regelmäßige Wartung und Pflege des Gerätes und der Werkzeugaufsätze, Warmhalten der Hände, regelmäßige Pausen sowie eine gute Planung der Arbeitsabläufe!

Beschränken Sie die Geräusentwicklung und Vibration auf ein Minimum!

- Verwenden Sie nur einwandfreie Geräte.
- Warten und reinigen Sie das Gerät regelmäßig.
- Passen Sie Ihre Arbeitsweise dem Gerät an.
- Überlasten Sie das Gerät nicht.
- Lassen Sie das Gerät gegebenenfalls überprüfen.
- Schalten Sie das Gerät aus, wenn es nicht benutzt wird.
- Tragen Sie Handschuhe.
- Tragen Sie Gehörschutz.

5. Vor Inbetriebnahme

Überzeugen Sie sich vor dem Anschließen, dass die Daten auf dem Typenschild mit den Netzdaten übereinstimmen.

Warnung!

Ziehen Sie immer den Netzstecker, bevor Sie Einstellungen am Gerät vornehmen.

5.1 Vorbereitungen (Bild 3a-3f)

Stecken Sie das hintere Saugrohr (Bild 3a/Pos. 2) und das vordere Saugrohr (Bild 3a/Pos. 1) zusammen. Achten Sie dabei darauf dass die Führungsnase (Bild 3a/Pos. A) in die entsprechende Aussparung (Bild 3a/Pos. B) geführt wird. Achten Sie außerdem auf korrektes Einrasten. Benutzen Sie das Saugrohr nur komplett montiert!

Schieben Sie die Laufrollen (Bild 3b/Pos. 9) wie in Bild 3b gezeigt bei gedrückter Arretierung (Bild 3b/Pos. A) auf das vordere Saugrohr (Bild 3b/Pos. 1) und lassen Sie sie an der gewünschten Position einrasten. Durch erneutes Drücken der Arretierung kann die Position jederzeit angepasst werden. Achten Sie danach auf korrektes Einrasten.

Lösen Sie zunächst die Schraube (11) und Sternmutter (12) aus dem Zusatzhandgriff. Stecken Sie den Zusatzhandgriff (Bild 3c/Pos. 3) auf die Aufnahme am hinteren Saugrohr (Bild 3c/Pos. 2). Mit der Schraube (Bild 3d/Pos. 11) und der Sternmutter (Bild 3e/Pos. 12) fixieren Sie den Zusatzhandgriff in der gewünschten Position. Achten Sie beim Einsetzen der Schraube darauf, diese von der Seite aus einzuführen wo die sechseckige Fixierung (Bild 3d/Pos. A) dafür vorgesehen ist. Durch Lösen der Sternmutter kann die Position jederzeit angepasst werden. Achten Sie danach auf eine sichere Fixierung.

Ziehen Sie die Hülse (Bild 3f/Pos. A) wie in Bild 3f gezeigt zum oberen Ende des Blasrohrs (Bild 3f/Pos. 8). Achten Sie auf korrektes Einrasten an beiden Seiten.

Das Blasrohr darf nach der Erstmontage nicht mehr demontiert werden.

5.2.1 Montage im Blas-Modus (Bild 4a/4b)

Stecken Sie das in Punkt 5.1 vorbereitete Blasrohr (Bild 4a/Pos. 8) auf die Aufnahme (Bild 4a/Pos. A) am Motorgehäuse. Achten Sie auf korrektes Einrasten.

Bringen Sie den Tragegurt (Bild 4b/Pos. 4) wie in Bild 4b gezeigt am Motorgehäuse an.

Die Demontage erfolgt in umgekehrter Reihenfolge. Zum Demontieren des Blasrohrs den Knopf (B) drücken und das Blasrohr abziehen (Bild 4a).

5.2.2 Montage im Saug-Modus (Bild 5a-5f)

Öffnen Sie die Sternschraube (Bild 5a/Pos. A) und klappen Sie die Abdeckung (Bild 5a/Pos. B) auf. Hängen Sie das in Punkt 5.1 vorbereitete Saugrohr (Bild 5b/Pos. 2) am Motorgehäuse ein und klappen Sie es ans Motorgehäuse wie in Bild 5b gezeigt. Nun fixieren Sie es mit der Sternschraube (Bild 5c/Pos. A).

Bringen Sie den Tragegurt (Bild 5d/Pos. 4) wie in Bild 5d gezeigt am Motorgehäuse an.

Stecken Sie den Fangsack (Bild 5e/Pos. 7) auf die Aufnahme (Bild 5e/Pos. A) am Motorgehäuse. Achten Sie auf korrektes Einrasten. Fixieren Sie den Fangsack wie in Bild 5f gezeigt mit den beiden Haken am Saugrohr.

Zum Demontieren des Fangsacks den Knopf (Bild 5e/Pos. B) drücken und den Fangsack abziehen. Die restliche Demontage erfolgt in umgekehrter Reihenfolge.

Nehmen Sie das Gerät erst dann in Betrieb, wenn Sie die Montage vollständig durchgeführt haben. Vor jeder Inbetriebnahme ist die Geräteanschlussleitung auf Anzeichen von Beschädigungen zu untersuchen und darf nur in einwandfreiem Zustand benutzt werden.

Ein unsicherer Betrieb des Gerätes wird durch mehrere Sicherheitsschalter verhindert. Achten Sie deshalb auf korrekten Sitz der folgenden Komponenten, andernfalls ist ein Einschalten der Maschine nicht möglich.

- Im Blasmodus: Blasrohr (Bild 4a/Pos. 8) und Abdeckung (Bild 5a/Pos. B).
- Im Saugmodus: Saugrohr (Bild 5b/Pos.2) und Fangsack (Bild 5e/Pos. 7)

6. Betrieb

6.1 Gurtlänge bestimmen (Bild 1)

Gurtlänge des Tragegurtes (4) so einstellen, dass das Saugrohr knapp über dem Boden geführt werden kann. Zusätzlich dienen zur leichteren Führung des Saugrohres am Boden die Laufrollen (9) am unteren Ende des Saugrohres.

6.2 Gerät anschließen und einschalten (Bild 6a/6b)

Das Gerät kann an jede mit min. 10A abgesicherte Steckdose (mit 230 V Wechsellspannung) angeschlossen werden. Die Steckdose ist mit einem Fehlerstromschutzschalter (FI) zu sichern. Der Auslösestrom darf max. 30mA betragen.

- Den Gerätestecker in die Kupplung der Geräteanschlussleitung (Verlängerung) stecken.
- Geräteanschlussleitung mit der am Gerät vorhandenen Kabelzugentlastung wie abgebildet sichern (Bild 6a).
- Schieben Sie zum Einschalten den Ein-/Aus-schalter in Position „I“
- Schieben Sie zum Ausschalten den Ein-/Aus-schalter in Position „O“

6.2.1 Laubsauger im Saugmodus verwenden Vorsicht!

Verletzungsgefahr!

Wenn der Fangsack während des Betriebs im Saugmodus nicht befestigt ist, kann dies zu Verletzungen durch herumfliegende Teile führen.

- Verwenden Sie den Laubsauger im Saugmodus nur mit ordnungsgemäß montierten Fangsack.
 - Achten Sie darauf, dass der Fangsack nicht beschädigt ist.
Beschädigungsgefahr!
 - Reinigen Sie die Lüftungsöffnungen wie im Kapitel „Reinigung“ beschreiben.
 - Saugen Sie nicht zu viele Blätter auf einmal auf, dies kann zu Verstopfen des Rohres und des Häckselwerks führen.
 - Lösen Sie Blockierungen wie im Kapitel „Blockierungen entfernen“ beschrieben.
 - Saugen Sie keine harten sowie keine feuchten Materialien auf.
1. Lösen Sie Blätter, die fest am Boden sind, mit einem Rechen, bevor Sie den Laubsauger verwenden.
 2. Halten Sie den Laubsauger vor sich und schieben Sie ihn mit den Laufrollen über den Boden.

6.2.2 Laubsauger im Blasmodus verwenden Vorsicht!

Verletzungsgefahr!

Wenn Sie den Luftstrom auf andere Personen, Tiere oder Gegenstände (z. B. Fenster) richten, kann dies zu Verletzungen und Beschädigungen führen.

- Richten Sie den Luftstrom von sich weg.
 - Richten Sie den Luftstrom nie auf andere Personen, Tiere oder Gegenstände.
 - Blasen Sie keine harten Gegenstände wie Steine oder Äste weg.
1. Halten Sie das Blasrohr ca. 10 cm über dem Boden.
 2. Gehen Sie langsam und schwenken Sie dabei das Blasrohr seitwärts in kontrollierten Bewegungen.

6.3 Fangsack entleeren (Bild 1)

Entleeren Sie den Fangsack (7) rechtzeitig. Bei hohem Füllgrad lässt die Saugleistung deutlich nach. Führen Sie organische Abfälle der Kompostierung zu.

- Gerät ausschalten und Netzstecker ziehen
- Reißverschluss am Fangsack (7) öffnen und Sauggut ausschütten.
- Reißverschluss am Fangsack (7) wieder schließen.

6.4 Drehzahlregelung (Bild 6b)

Das Gerät ist mit einer elektronischen Drehzahlregelung ausgestattet. Drehen Sie dazu den Drehzahlregler (Bild 6b/Pos. 10) in die gewünschte Position. Betreiben Sie das Gerät nur mit der notwendigen Drehzahl und lassen Sie es nicht unnötig hoch drehen.

6.5 Blockierungen entfernen

Bewegliche Teile laufen nach und können Verletzungen verursachen, wenn sie berührt werden, bevor sie vollständig zum Stillstand gekommen sind.

Vorsicht! Verletzungsgefahr!

Warten Sie, bis alle beweglichen Teile vollständig zum Stillstand gekommen sind. Ziehen Sie dann den Netzstecker aus der Netzsteckdose.

Vorsicht! Verletzungsgefahr!

Wenn Sie Blockierungen mit Ihren bloßen Händen entfernen, können Sie sich verletzen.

- Tragen Sie Schutzhandschuhe
 - Verwenden Sie geeignete Werkzeuge (z. B. einen Holzstock)
1. Überprüfen Sie das Rohr auf Blockierungen. Klopfen Sie vorsichtig auf das obere und

untere Saugrohr oder verwenden Sie einen Holzstock, um Blockierungen zu lösen.

2. Entnehmen Sie den Fangsack wie im Kapitel „Fangsack entleeren“ beschrieben
3. Überprüfen Sie die Öffnung im Motorgehäuse auf mögliche Blockierungen. Entfernen Sie die Blockierung ggf. mit einem Holzstock. Achten Sie darauf, dass die Zähne des Häckslers frei sind.
4. Demontieren Sie das Saugrohr in umgekehrter Reihenfolge wie im Kapitel „Vorbereitungen“ beschrieben.
5. Überprüfen Sie die Öffnung im Motorgehäuse auf mögliche Blockierungen. Entfernen Sie die Blockierung mit einem Holzstock.

7. Austausch der Netzanschlussleitung

Gefahr!

Wenn die Netzanschlussleitung dieses Gerätes beschädigt wird, muss sie durch den Hersteller oder seinen Kundendienst oder eine ähnlich qualifizierte Person ersetzt werden, um Gefährdungen zu vermeiden.

8. Reinigung, Wartung und Ersatzteilbestellung

Gefahr:

Sämtliche Wartungs-, Service- und Reinigungsarbeiten dürfen nur bei gezogenem Netzstecker durchgeführt werden.

Reinigung

- Halten Sie Schutzvorrichtungen, Luftschlitze und Motorenhäuser so staub- und schmutzfrei wie möglich. Reiben Sie das Gerät mit einem sauberen Tuch ab oder blasen Sie es mit Druckluft bei niedrigem Druck aus.
- Wir empfehlen, dass Sie das Gerät direkt nach jeder Benutzung reinigen.
- Reinigen Sie das Gerät regelmäßig mit einem feuchten Tuch und etwas Schmierseife. Verwenden Sie keine Reinigungs- oder Lösungsmittel; diese könnten die Kunststoffteile des Gerätes angreifen. Achten Sie darauf, dass kein Wasser in das Geräteinnere gelangen kann. Das Eindringen von Wasser in ein Elektrogerät erhöht das Risiko eines elektrischen Schlages.

- Nach Beendigung der Arbeit Auffangsack abnehmen, umstülpen und gründlich reinigen, um das Entstehen von Schimmel und unangenehmen Gerüchen zu verhindern.
- Ein stark verschmutzter Fangsack kann mit Wasser und Seife gewaschen werden.
- Bei Schwergängigkeit des Reißverschlusses die Reißverschlusszähne mit einer trockenen Seife einreiben.
- Saug-/Blasrohr bei Verschmutzung mit einer Bürste reinigen.

Wartung

- Bei eventuell auftretenden Störungen das Gerät nur von einem autorisierten Fachmann bzw. von einer Kundendienstwerkstatt überprüfen lassen.
- Im Geräteinneren befinden sich keine weiteren zu wartenden Teile.

Lagerung

Lagern Sie das Gerät und dessen Zubehör an einem dunklen, trockenen und frostfreien sowie für Kinder unzugänglichen Ort. Die optimale Lagertemperatur liegt zwischen 5 und 30 °C. Decken Sie das Gerät mit einer geeigneten Folie oder Decke ab, um es gegen Staub und Schmutz zu schützen.

Ersatzteilbestellung:

Bei der Ersatzteilbestellung sollten folgende Angaben gemacht werden;

- Typ des Gerätes
- Artikelnummer des Gerätes
- Ident-Nummer des Gerätes
- Ersatzteilnummer des erforderlichen Ersatzteils

Aktuelle Preise und Infos finden Sie unter www.isc-gmbh.info

Ersatzteilliste

| Position (Bild 1/2) | Beschreibung | Ersatzteilnummer |
|---------------------|-----------------|------------------|
| 1 | Saugrohr vorne | 34.333.57.01.001 |
| 2 | Saugrohr hinten | 34.333.57.01.002 |
| 3 | Zusatzhandgriff | 34.333.57.01.003 |
| 4 | Tragegurt | 34.333.57.01.004 |
| 7 | Fangsack | 34.333.57.01.007 |
| 8 | Blasrohr | 34.333.57.01.008 |
| 9 | Laufrollen | 34.333.57.01.009 |

9. Entsorgung und Wiederverwertung

Das Gerät befindet sich in einer Verpackung, um Transportschäden zu verhindern. Diese Verpackung ist Rohstoff und ist somit wieder verwendbar oder kann dem Rohstoffkreislauf zurückgeführt werden. Das Gerät und dessen Zubehör bestehen aus verschiedenen Materialien, wie z.B. Metall und Kunststoffe. Führen Sie defekte Bauteile der Sondermüllentsorgung zu. Fragen Sie im Fachgeschäft oder in der Gemeindeverwaltung nach!

10. Fehlersuchplan

| Störung | Mögliche Ursache | Behebung |
|----------------------|--|---|
| Gerät läuft nicht an | <ul style="list-style-type: none"> - keine Netzspannung vorhanden - Kabel defekt - Anschlüsse am Motor gelöst | <ul style="list-style-type: none"> - Netzanschluss und Sicherung überprüfen - durch Kundendienstwerkstatt überprüfen und ggf. austauschen lassen - durch Kundendienstwerkstatt überprüfen und ggf. instand setzen lassen |



Nur für EU-Länder

Werfen Sie Elektrowerkzeuge nicht in den Hausmüll!

Gemäß europäischer Richtlinie 2012/19/EU über Elektro- und Elektronik-Altgeräte und Umsetzung in nationales Recht müssen verbrauchte Elektrowerkzeuge getrennt gesammelt werden und einer umweltgerechten Wiederverwertung zugeführt werden.

Recycling-Alternative zur Rücksendeaufforderung:

Der Eigentümer des Elektrogerätes ist alternativ anstelle Rücksendung zur Mitwirkung bei der sachgerechten Verwertung im Falle der Eigentumsaufgabe verpflichtet. Das Altgerät kann hierfür auch einer Rücknahmestelle überlassen werden, die eine Beseitigung im Sinne der nationalen Kreislaufwirtschafts- und Abfallgesetze durchführt. Nicht betroffen sind den Altgeräten beigefügte Zubehörteile und Hilfsmittel ohne Elektrobestandteile.

Der Nachdruck oder sonstige Vervielfältigung von Dokumentation und Begleitpapieren der Produkte, auch auszugsweise, ist nur mit ausdrücklicher Zustimmung der iSC GmbH zulässig.

Technische Änderungen vorbehalten

Service-Informationen

Wir unterhalten in allen Ländern, welche in der Garantiekunde benannt sind, kompetente Service-Partner, deren Kontakte Sie der Garantiekunde entnehmen. Diese stehen Ihnen für alle Service-Belange wie Reparatur, Ersatzteil- und Verschleißteil-Versorgung oder den Bezug von Verbrauchsmaterialien zur Verfügung.

Es ist zu beachten, dass bei diesem Produkt folgende Teile einem gebrauchsgemäßen oder natürlichen Verschleiß unterliegen bzw. folgende Teile als Verbrauchsmaterialien benötigt werden.

| Kategorie | Beispiel |
|--------------------------------------|--------------|
| Verschleißteile* | Kohlebürsten |
| Verbrauchsmaterial/ Verbrauchsteile* | |
| Fehlteile | |

* nicht zwingend im Lieferumfang enthalten!

Bei Mängel oder Fehlern bitten wir Sie, den Fehlerfall im Internet unter www.isc-gmbh.info anzumelden. Bitte achten Sie auf eine genaue Fehlerbeschreibung und beantworten Sie dazu in jedem Fall folgende Fragen:

- Hat das Gerät bereits einmal funktioniert oder war es von Anfang an defekt?
- Ist Ihnen vor dem Auftreten des Defektes etwas aufgefallen (Symptom vor Defekt)?
- Welche Fehlfunktion weist das Gerät Ihrer Meinung nach auf (Hauptsymptom)?
Beschreiben Sie diese Fehlfunktion.

Garantieurkunde

Sehr geehrte Kundin, sehr geehrter Kunde,
unsere Produkte unterliegen einer strengen Qualitätskontrolle. Sollte dieses Gerät dennoch einmal nicht einwandfrei funktionieren, bedauern wir dies sehr und bitten Sie, sich an unseren Servicedienst unter der auf dieser Garantiekarte angegebenen Adresse zu wenden. Gerne stehen wir Ihnen auch telefonisch über die angegebene Servicrufnummer zur Verfügung. Für die Geltendmachung von Garantieansprüchen gilt folgendes:

1. Diese Garantiebedingungen richten sich ausschließlich an Verbraucher, d. h. natürliche Personen, die dieses Produkt weder im Rahmen ihrer gewerblichen noch anderen selbständigen Tätigkeit nutzen wollen. Diese Garantiebedingungen regeln zusätzliche Garantieleistungen, die der u. g. Hersteller zusätzlich zur gesetzlichen Gewährleistung Käufern seiner Neugeräte verspricht. Ihre gesetzlichen Gewährleistungsansprüche werden von dieser Garantie nicht berührt. Unsere Garantieleistung ist für Sie kostenlos.
2. Die Garantieleistung erstreckt sich ausschließlich auf Mängel an einem von Ihnen erworbenen neuen Gerät des u. g. Herstellers, die auf einem Material- oder Herstellungsfehler beruhen und ist nach unserer Wahl auf die Behebung solcher Mängel am Gerät oder den Austausch des Gerätes beschränkt. Bitte beachten Sie, dass unsere Geräte bestimmungsgemäß nicht für den gewerblichen, handwerklichen oder beruflichen Einsatz konstruiert wurden. Ein Garantievertrag kommt daher nicht zustande, wenn das Gerät innerhalb der Garantiezeit in Gewerbe-, Handwerks- oder Industriebetrieben verwendet wurde oder einer gleichzusetzenden Beanspruchung ausgesetzt war.
3. Von unserer Garantie ausgenommen sind:
 - Schäden am Gerät, die durch Nichtbeachtung der Montageanleitung oder aufgrund nicht fachgerechter Installation, Nichtbeachtung der Gebrauchsanleitung (wie durch z.B. Anschluss an eine falsche Netzspannung oder Stromart) oder Nichtbeachtung der Wartungs- und Sicherheitsbestimmungen oder durch Aussetzen des Geräts an anomale Umweltbedingungen oder durch mangelnde Pflege und Wartung entstanden sind.
 - Schäden am Gerät, die durch missbräuchliche oder unsachgemäße Anwendungen (wie z.B. Überlastung des Gerätes oder Verwendung von nicht zugelassenen Einsatzwerkzeugen oder Zubehör), Eindringen von Fremdkörpern in das Gerät (wie z.B. Sand, Steine oder Staub, Transportschäden), Gewaltanwendung oder Fremdeinwirkungen (wie z. B. Schäden durch Herunterfallen) entstanden sind.
 - Schäden am Gerät oder an Teilen des Geräts, die auf einen gebrauchsgemäßen, üblichen oder sonstigen natürlichen Verschleiß zurückzuführen sind.
4. Die Garantiezeit beträgt 24 Monate und beginnt mit dem Kaufdatum des Gerätes. Garantieansprüche sind vor Ablauf der Garantiezeit innerhalb von zwei Wochen, nachdem Sie den Defekt erkannt haben, geltend zu machen. Die Geltendmachung von Garantieansprüchen nach Ablauf der Garantiezeit ist ausgeschlossen. Die Reparatur oder der Austausch des Gerätes führt weder zu einer Verlängerung der Garantiezeit noch wird eine neue Garantiezeit durch diese Leistung für das Gerät oder für etwaige eingebaute Ersatzteile in Gang gesetzt. Dies gilt auch bei Einsatz eines Vor-Ort-Services.
5. Für die Geltendmachung Ihres Garantieanspruches melden Sie bitte das defekte Gerät an unter: www.isc-gmbh.info. Halten Sie bitte den Kaufbeleg oder andere Nachweise Ihres Kaufs des Neugeräts bereit. Geräte, die ohne entsprechende Nachweise oder ohne Typenschild eingeschickt werden, sind von der Garantieleistung aufgrund mangelnder Zuordnungsmöglichkeit ausgeschlossen. Ist der Defekt des Gerätes von unserer Garantieleistung erfasst, erhalten Sie umgehend ein repariertes oder neues Gerät zurück.

Selbstverständlich beheben wir gegen Erstattung der Kosten auch gerne Defekte am Gerät, die vom Garantiumfang nicht oder nicht mehr erfasst sind. Dazu senden Sie das Gerät bitte an unsere Serviceadresse.

Für Verschleiß-, Verbrauchs- und Fehlteile verweisen wir auf die Einschränkungen dieser Garantie gemäß den Service-Informationen dieser Bedienungsanleitung.

iSC GmbH · Eschenstraße 6 · 94405 Landau/Isar (Deutschland)

Sehr geehrte Kundin, sehr geehrter Kunde,
um Ihnen noch mehr Service zu bieten, haben Sie die Möglichkeit auf unserem Onlineportal weitere Informationen abzurufen.

Sollten einmal Probleme oder Fragen zu Ihrem Produkt auftreten, können Sie schnell und einfach unter www.isc-gmbh.info viele Aktionen durchführen. Hier einige Beispiele:

- Ersatzteile bestellen
- Aktuelle Preisauskünfte
- Verfügbarkeiten der Ersatzteile
- Servicestellen Vorort für Benzingeräte
- Defekte Geräte anmelden
- Garantieverlängerungen (nur bei bestimmten Geräten)
- Bestellverfolgung

Wir freuen uns auf Ihren Besuch online unter www.isc-gmbh.info!

Eine Adresse für alle Fälle!

www.isc-gmbh.info

ISC

Garantieabwicklung

Produktinfos

Downloads

Ersatzteilservice

Reparatur

Zubehör

Servicepartner

ISC

International Service Center

www.isc-gmbh.info

Telefon: 09951 / 95 920 00 · Telefax: 09951/95 917 00
E-Mail: info@einhell.de · Internet: www.isc-gmbh.info
ISC GmbH · Eschenstraße 6 · 94405 Landau/Isar (Deutschland)

Konformitätserklärung

- D** erklärt folgende Konformität gemäß EU-Richtlinie und Normen für Artikel
- GB** explains the following conformity according to EU directives and norms for the following product
- F** déclare la conformité suivante selon la directive CE et les normes concernant l'article
- I** dichiara la seguente conformità secondo la direttiva UE e le norme per l'articolo
- NL** verklaart de volgende overeenstemming conform EU richtlijn en normen voor het product
- E** declara la siguiente conformidad a tenor de la directiva y normas de la UE para el artículo
- P** declara a seguinte conformidade, de acordo com as diretiva CE e normas para o artigo
- DK** atterer følgende overensstemmelse i medfør af EU-direktiv samt standarder for artikel
- S** förklarar följande överensstämmelse enl. EU-direktiv och standarder för artikeln
- FIN** vakuuttaa, että tuote täyttää EU-direktiivin ja standardien vaatimukset
- EE** tõendab toote vastavust EL direktiivile ja standarditele
- CZ** vydává následující prohlášení o shodě podle směrnice EU a norem pro výrobek
- SLO** potrjuje sledečo skladnost s smernico EU in standardi za izdelek
- SK** vydáva nasledujúce prehlásenie o zhode podľa smernice EÚ a noriem pre výrobok
- H** a cikkekhez az EU-irányvonal és Normák szerint a következő konformitást jelenti ki
- PL** deklaruje zgodność wymienionego ponizej artykułu z następującymi normami na podstawie dyrektywy WE.
- BG** декларира съответното съответствие съгласно Директива на ЕС и норми за артикул
- LV** paskaidro šādu atbilstību ES direktīvai un standartiem
- LT** apibūdina šį atitikimą EU reikalavimams ir prekės normoms
- RO** declară următoarea conformitate conform directivei UE și normelor pentru articolul
- GR** δηλώνει την ακόλουθη συμμόρφωση σύμφωνα με την Οδηγία ΕΚ και τα πρότυπα για το προϊόν
- HR** potvrđuje sljedeću usklađenost prema smjernicama EU i normama za artikl
- BIH** potvrđuje sljedeću usklađenost prema smjernicama EU i normama za artikl
- RS** potvrđuje sledeću usklađenost prema smernicama EZ i normama za artikal
- RUS** следующим удостоверяется, что следующие продукты соответствуют директивам и нормам ЕС
- UKR** проголошує про зазначену нижче відповідність виробу директивам та стандартам ЄС на виріб
- MK** ja izjavуva следната сообрзност согласно EУ-директивата и нормите за артикли
- TR** Ürünü ile ilgili AB direktifleri ve normları gereğince aşağıda açıklanan uygunluğu belirtir
- N** erklærer følgende samsvar i henhold til EU-direktivet og standarder for artikkel
- IS** Lýsir uppfyllingu EU-reglna og annarra staðla vöru

Elektro-Laubsauger BG-ELS 3000 E (Einhell)

- 2014/29/EU
- 2005/32/EC_2009/125/EC
- 2014/35/EU
- 2006/28/EC
- 2014/30/EU
- 2014/32/EU
- 2014/53/EU
- 2014/68/EU
- (EU)2016/426
Notified Body:
- (EU)2016/425
- 2011/65/EU_(EU)2015/863
- 2006/42/EC
- Annex IV
Notified Body:
Reg. No.:
- 2000/14/EC_2005/88/EC
- Annex V
- Annex VI
Noise: measured L_{WA} = 101 dB (A); guaranteed L_{WA} = 110 dB (A)
P = 3,0 KW; L/Ø = cm
Notified Body:
- 2012/46/EU_(EU)2016/1628
Emission No.:

**Standard references: EN 55014-1:2006+A1+A2; EN 55014-2:2015;
EN 60335-1:2012+A11+A13; EN 50636-2-100:2014; EN 61000-3-2:2014;
EN 61000-3-3:2013; EN 62233:2008**

Landau/Isar, den 07.01.2019

Weichselgartner/General-Manager

Liu/Product-Management

First CE: 19
Art.-No.: 34.333.57 I.-No.: 11019
Subject to change without notice

Archive-File/Record: NAPR021183
Documents registrar: Daniel Laubmeier
Wiesenweg 22, D-94405 Landau/Isar



Two horizontal lines are positioned to the right of the pencil illustration. Below these, there are 25 additional horizontal lines, evenly spaced, extending across the width of the page, providing a template for writing or drawing.



EH 04/2019 (01)

