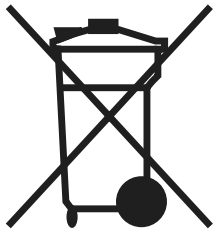


Einhell®

® Οδηγία χρήσης
Πριονιού με πριονοταινία

6

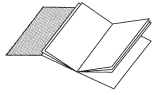
CE



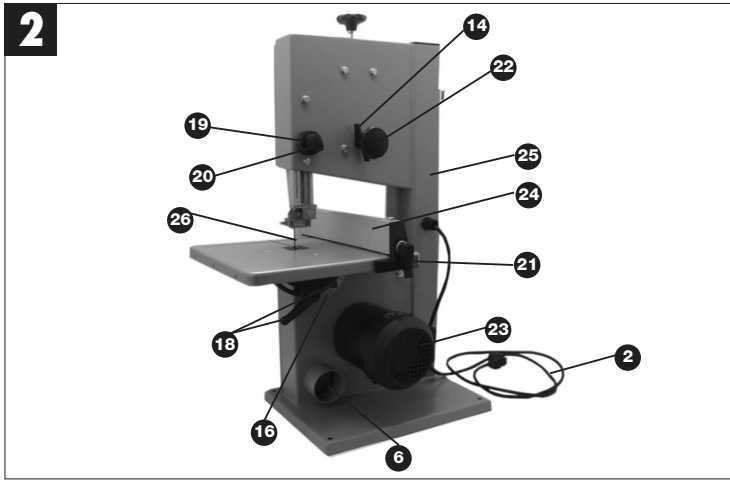
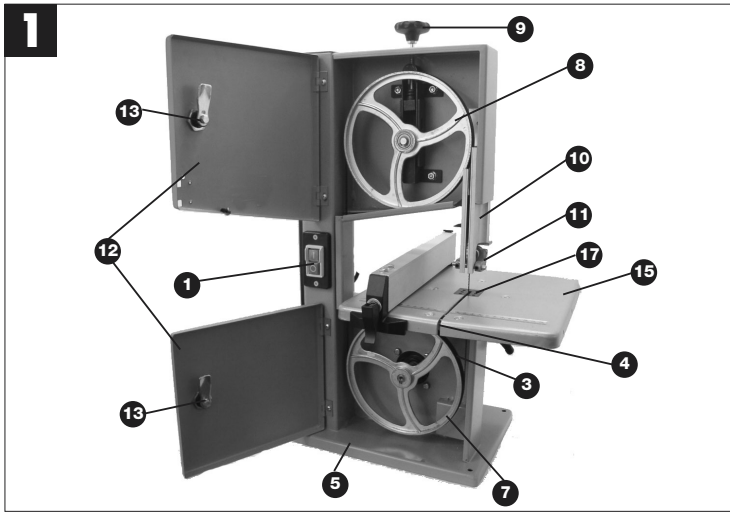
Art.-Nr.: 43.080.20

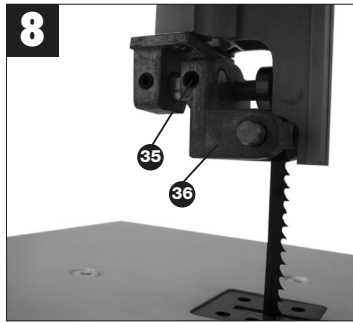
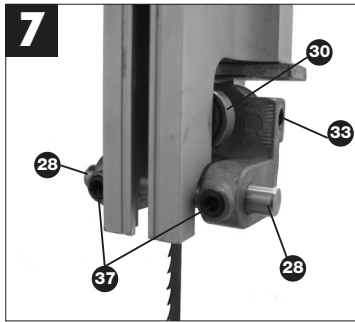
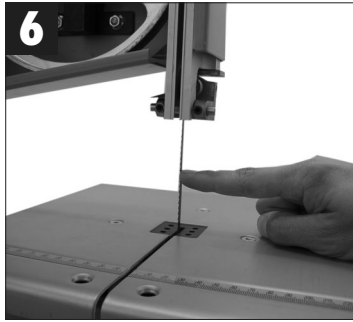
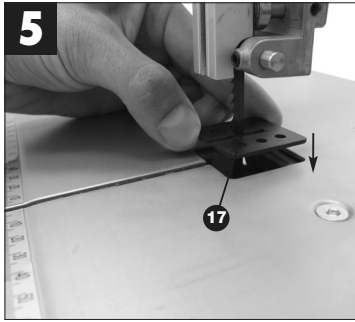
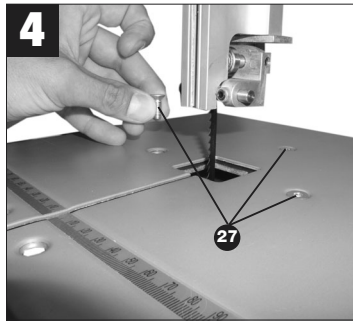
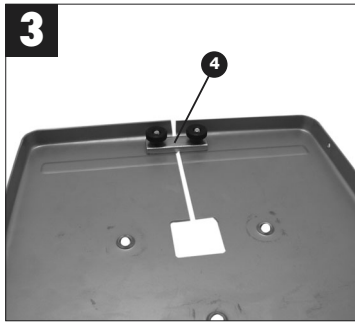
I.-Nr.: 01014

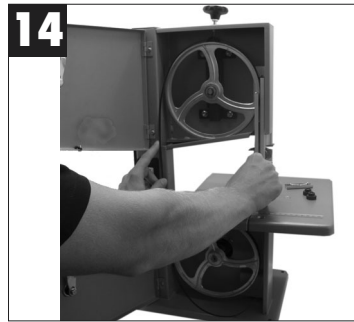
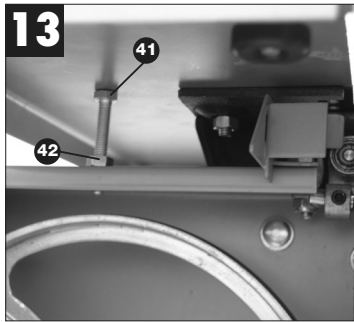
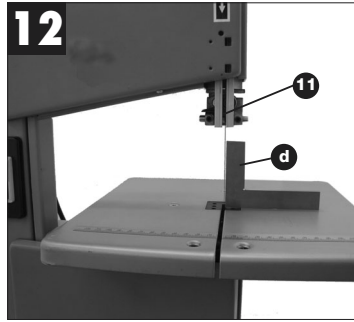
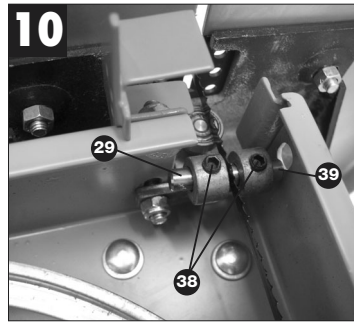
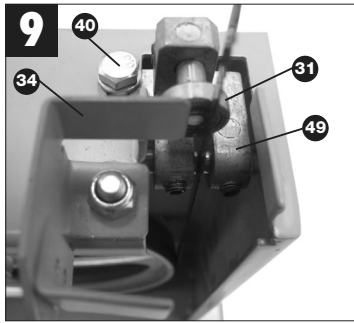
BM 200

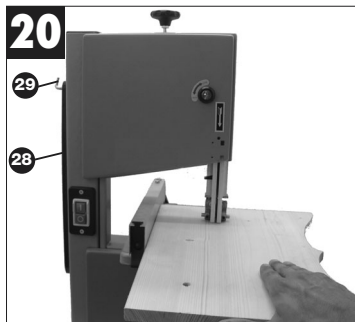
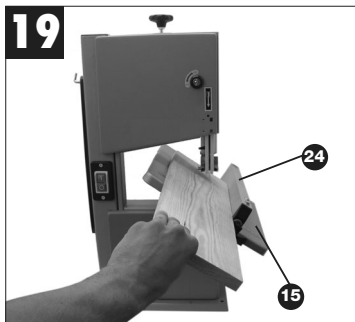
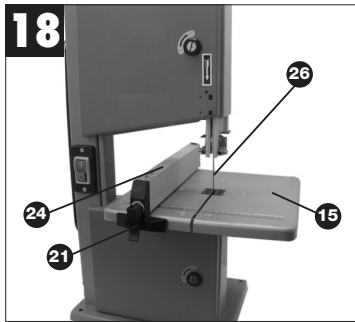
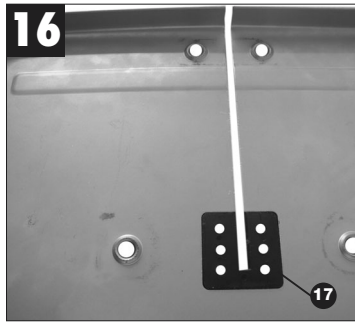
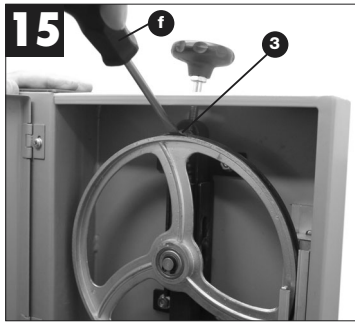


Ⓢ Παρακαλούμε ξεδιπλώστε τις σελίδες 2-5











GR**1. Περιγραφή της συσκευής (εικ. 1/2)**

1. Διακόπτης για άναμμα/σβήσιμο
2. Καλώδιο
3. Λαστιχένια επιφάνεια κίνησης
4. Στήριγμα
5. Βάση
6. Συνδεση αναρρόφησης
7. Ρολό προνοκορδέλλας κάτω
8. Ρολό προνοκορδέλλας επάνω
9. Βίδα σύσφιξης
10. Προστασία προνοκορδέλλας
11. Οδηγηση προνοκορδέλλας επάνω
12. Πλαϊνή πόρτα
13. Κλειδίωμα πόρτας
14. Βίδα ασφάλισης προνοκορδέλλας για επάνω
15. Πάγκος εργασίας
16. Κλίμακα μαρών για πεδίο αιώρησης
17. Πλαστικό ένθετο πάγκου εργασίας
18. Λαβές ασφάλισης για τον πάγκο εργασίας
19. Λαβή ρύθμισης για την οδηγηση της κορδέλλας
20. Λαβή ασφάλισης για την οδηγηση της προνοταινίας
21. Βραχιόλι σύσφιξης για παράλληλο τέρμα
22. Βίδα ρύθμισης για επάνω ρολό προνοκορδέλλας
23. Κινητήρας
24. Παράλληλο τέρμα
25. Πλαίσιο μηχανής
26. Προνοκορδέλλα

2. Περιεχόμενο συσκευασίας

- Πρίοι με προνοταινία
- Πάγκος εργασίας
- Ραβδος για σπρώξιμο
- Παράλληλο τέρμα

3. Σωστή χρήση σύμφωνα με τον προορισμό της μηχανής

Η μηχανή προνοταινίας προορίζεται για το κόψιμο ξύλων ή παρόμοιων υλικών, κατά μήκος ή κατά πλάτος.

Τα στρογγυλά υλικά επιτρέπεται να κόβονται, μόνο εφόσον χρησιμοποιούνται κατάλληλα συστήματα στερέωσής τους.

Η μηχανή να χρησιμοποιείται μόνο για τον προορισμό για τον οποίο προβλέπεται.

Κάθε πέραν τούτου χρήση δεν ανταποκρίνεται στον προβλεπόμενο προορισμό. Σε περίπτωση βλαβών ή τραυματισμών παντός είδους που πέρχονται από τέτοια χρήση, ευθύνεται ο

χρήσης/χειριστής και όχι ο κατασκευαστής. Επιτρέπεται να χρησιμοποιούνται μόνο προνοκορδέλλες κατάλληλες για τη μηχανή. Αναπόσπαστο τμήμα της σωστής χρήσης αποτελεί και η τήρηση των υποδείξεων ασφαλείας, καθώς και η Οδηγία συναρμολόγησης και οι Υποδείξεις λειτουργίας που συμπεριλαμβάνονται στην Οδηγία χρήσης.

Τα άτομα που χειρίζονται και συντηρούν τη μηχανή, πρέπει πρώτα να εξοικειωθούν με τη μηχανή και να ενημερωθούν για τους ενδεχόμενους κινδύνους. Πέραν τούτου να τηρούνται αυστηρότατα οι ισχύουσες Διατάξεις πρόληψης ατυχημάτων. Να τηρούνται οι υπόλοιποι γενικοί κανόνες που αναφέρονται στην ιατρική εργασία και στην ασφάλεια τεχνικών εργασιών.

Σε περίπτωση τροποποιήσεων της μηχανής, εκπίπτει πλήρως η ευθύνη του κατασκευαστή για ζημιές που οφείλονται στις τροποποιήσεις αυτές. Παρ' όλη την σωστή χρήση σύμφωνα με τον προορισμό της μηχανής, παραμένουν ορισμένοι κίνδυνοι. Λόγω τους είδους της κατασκευής και της δομής της μηχανής, δεν αποκλείονται τα εξής:

- Βλάβες ακοής σε περίπτωση που δεν χρησιμοποιηθεί ηχοπροστασία
- Εκπομπές ακόνισης ξύλου που βλάπτουν την υγεία σε περίπτωση χρήσης σε κλειστός χώρο.
- Κίνδυνος τραυματισμού σε περίπτωση επαφής του χεριού στο ακάλυπτο κοπτικό τμήμα της μηχανής
- Κίνδυνος τραυματισμού κατά την αντικατάσταση εργαλείων (κίνδυνος κοψίματος)
- Κίνδυνος από εκσφενδονισμό των κατεργαζόμενων αντικειμένων ή τμημάτων τους
- Θλάση των δακτύλων
- Κίνδυνος από αντίκρουση
- Πτώση ή κλίση του κατεργαζόμενου αντικείμενου λόγω μη αρκετής επιφάνειας
- Επαφή με το κοπτικό εργαλείο
- Εκσφενδονισμός κλαδιών ή τμημάτων του κατεργαζόμενου αντικείμενου.

4. Σημαντικές υποδείξεις**Υποδείξεις ασφαλείας**

ΠΡΟΣΟΧΗ! Όταν χρησιμοποιούνται ηλεκτρικά εργαλεία, πρέπει να τηρούνται οι βασικοί κανόνες ασφαλείας, ώστε να αποκλεισθούν οι κίνδυνοι πυρκαγιάς, ηλεκτροπληξίας και τραυματισμών. Επιπροσθέτως να προσέξετε τα εξής:

1. Η θέση εργασίας σας να είναι πάντα τακτική!
 - Σε μία όχι τακτοποιημένη θέση εργασίας συμβαίνουν συχνά ατυχήματα.
2. Να λάβετε υπόψη σας τις επιδράσεις του περιβάλλοντος!
 - Μην εκθέτετε τα εργαλεία στη βροχή
 - Μην χρησιμοποιείτε εργαλεία σε υγρό περιβάλλον
 - Να φροντίζετε για καλό αερισμό
 - Μην χρησιμοποιείτε τα εργαλεία κοντά σε εύφλεκτα υγρά ή αέρια.
3. Προστατέψτε τον εαυτό σας από ηλεκτροπληξία!
 - Να αποφεύγετε την επαφή του σώματός σας με γειωμένα εξαρτήματα
4. Να κρατάτε μακριά άλλα άτομα!
 - Μην αφήνετε άλλα άτομα, ειδικά παιδιά, να αγγίζουν τη μηχανή ή το καλώδιό της. Να τα κρατάτε μακριά από την περιοχή εργασίας.
5. Να φυλάγετε σωστά τη μηχανή!
 - Οι μηχανές που δεν χρησιμοποιούνται να φυλάγονται σε στεγνό, κλειστό χώρο, μακριά από παιδιά.
6. Μην υπερφορτώνετε τη μηχανή σας!
 - Εργάζεστε καλύτερα και ασφαλέστερα στα πλαίσια του αναφερόμενου πεδίου ισχύος.
7. Να χρησιμοποιείτε τη σωστή μηχανή!
 - Μην χρησιμοποιείτε αδύνατες μηχανές για εργασίες, για τις οποίες απαιτούνται ισχυρότερες μηχανές.
 - Μην χρησιμοποιείτε μηχανές για σκοπό για τον οποίο δεν προορίζονται. Δηλαδή, μη χρησιμοποιείτε π.χ. δισκοπρίονα χειριού για να κόψετε κλαδιά ή ξύλα.
8. Να φοράτε τον σωστό ρουχισμό!
 - Μην φοράτε φαρδιά ρούχα ή κοσμήματα που μπορούν να πιαστούν στα κινούμενα εξαρτήματα.
 - Σε περίπτωση εργασίας στο ύπαιθρο, συνιστάται η χρήση αντιολισθητικών παπουτσιών.
 - Εάν έχετε μακριά μαλλιά, να χρησιμοποιείτε δίκτυ για τα μαλλιά.
9. Να φοράτε προστατευτικό εξοπλισμό!
 - Να φοράτε προστατευτικά γυαλιά
 - Σε περίπτωση εργασιών κατά τις οποίες δημιουργείται σκόνη, να φοράτε μάσκα αναπνοής.
10. Να συνδέετε τα συστήματα αναρρόφησης σκόνης!
 - Εάν υπάρχουν συστήματα αναρρόφησης της σκόνης και συλλογής της, σιγουρευθείτε πως έχουν συνδεθεί και πως χρησιμοποιούνται.
11. Μην χρησιμοποιείτε το καλώδιο για σκοπούς για τους οποίους δεν προορίζεται!
 - Μην χρησιμοποιείτε το καλώδιο για να τραβήξετε το φως από την πρίζα. Να προστατεύετε το καλώδιο από υψηλές θερμοκρασίες, λάδι και αιχμηρές γωνίες.
12. Να ασφαρίζετε το κατεργαζόμενο αντικείμενο!
 - Να χρησιμοποιείτε τα συστήματα στερέωσης και σύσφιξης για να στερεώσετε το κατεργαζόμενο αντικείμενο. Έτσι κρατείται με μεγαλύτερη ασφάλεια από ότι με το χέρι.
13. Να αποφεύγετε μη φυσιολογική στάση του σώματος!
 - Να προσέχετε να στέκεστε ασφαλώς και να κρατάτε πάντα ισορροπία.
14. Να περιποθήστε τη μηχανή σας προσεκτικά!
 - Να κρατάτε τη μηχανή και τα εργαλεία καθαρά και ακονισμένα για να μπορείτε να εργάζεστε με μεγαλύτερη ασφάλεια.
 - Να τηρείτε τις προδιαγραφές συντήρησης και τις υποδείξεις για την αντικατάσταση του εργαλείου.
 - Να ελέγχετε τακτικά το καλώδιο της μηχανής και σε περίπτωση βλάβης φροντίστε να αντικατασταθεί από ειδικευμένο πρόσωπο.
 - Να ελέγχετε τακτικά το κλώδιο επέκτασης (μπαλαντέζα), και αντικαταστήστε το εάν είναι ελαττωματικό.
 - Οι χειρολαβές να είναι πάντα στεγνές και χωρίς λίπη και λάδια.
15. Να βγάξετε το φως από την πρίζα:
 - όταν δεν χρησιμοποιείτε τη μηχανή, πριν από εργασίες συντήρησης και κατά την αντικατάσταση εξαρτημάτων όπως π.χ. κατά την αντικατάσταση της κορδέλλας, των τρυπανιών και φρεζών.
16. Μην αφήνετε το κλειδί της μηχανής επάνω στη μηχανή!
 - Πάντα πριν ανάψετε τη μηχανή να ελέγχετε πως έχουν απομακρυνθεί τα κλειδιά και τα εργαλεία ρύθμισης.
17. Να αποφεύγετε την αβέλητη εκκίνηση!
 - Σιγουρευθείτε πως ο διακόπτης είναι εβησμένος, όταν βάζετε το φως στην πρίζα.
18. Μπαλαντέζα στο ύπαιθρο
 - Για εργασίες στο ύπαιθρο να χρησιμοποιείτε πάντα καλώδια / μπαλαντέζες που είναι εγκεκριμένα/ες για εργασία στο ύπαιθρο.
19. Να είστε πάντα προσεκτικοί!
 - Να προσέχετε πάντα τι κάνετε. Να εργάζεστε συνετά. Μην χρησιμοποιείτε τη μηχανή, όταν είστε κουρασμένοι.
20. Ελέγξτε τη μηχανή για ενδεχόμενα ελαττώματα!
 - Πριν από περαιτέρω χρήση της συσκευής πρέπει να ελέγχονται τα συστήματα ασφαλείας ή ελαφρά ελαττωματικά εξαρτήματα για την άσση τους λειτουργία και για το σκοπό για τον οποίο προορίζονται.

GR

- Ελέγξτε, εάν λειτουργούν άογα τα κινούμενα εξαρτήματα και δεν μπλοκάρουν, ή εάν έχουν κάποια βλάβη. Όλα τα εξαρτήματα πρέπει να είναι σωστά προσαρμοσμένα και να πληρούν όλες τις προϋποθέσεις για την εξασφάλιση της ασφαλούς λειτουργίας της μηχανής.
 - Ελαττωματικά συστήματα ασφαλείας και ελαττωματικά εξαρτήματα πρέπει να επισκευάζονται ή να αντικαθίστανται απο ειδικευμένο συνεργείο, εφόσον δεν αναφέρεται κάτι διαφορετικό στην Οδηγία χρήσης.
 - Σε περίπτωση βλάβης του διακόπτη, να αντικατασταθεί από ειδικευμένο συνεργείο.
 - Μη χρησιμοποιείτε μηχανές στις οποίες δεν ανάβει ή δεν σβήνει ο διακόπτης.
21. **ΠΡΟΕΙΔΟΠΟΙΗΣΗ !**
- Η χρήση άλλων εργαλείων ή εξαρτημάτων μπορεί να σημαίνει για σας κίνδυνο τραυματισμού.
 22. Η μηχανή σας να επισκευάζεται μόνο από ειδικευμένο ηλεκτρολόγο!
Ενδεχόμενες επισκευές επιτρέπεται να εκτελούνται μόνο από ειδικευμένο ηλεκτρολόγο, ο οποίος πρέπει να χρησιμοποιεί μόνο γνήσια ανταλλακτικά. Σε αντίθετη περίπτωση δεν αποκλείονται κίνδυνοι ατυχημάτων για τον χειριστή.
 23. Όταν εκτελείτε εργασίες συντήρησης στην προνοκορδέλλα να φοράτε προστατευτικά γάντια!
 24. Σε περίπτωση γωνιασμάτων με κεκλιμένο πάγκο εργασίας , ο οδηγός να οποθετηθεί στην κάτω πλευρά του πάγκου εργασίας.
 25. Όταν κόβετε στρογγυλά ξύλα να χρησιμοποιείτε σύστημα που να συγκρατεί το ξύλο και να μην το αφήνει να περιστραφεί.
 26. Όταν κόβετε σανίδες κάθετα να χρησιμοποιείτε σύστημα που να προστατεύει από αντίκρουση.
 27. Για την τήρηση των προδιαγραφών εκπομπής σκόνης κατά την επεξεργασία ξύλου και για ασφαλέστερη λειτουργία να συνδέσετε σύστημα αναρρόφησης σκόνης με ελάχιστη ταχύτητα αέρα 20 m/s.
 28. Να παραδίδετε τις Υποδείξεις Ασφαλείας στα άτομα που εργάζονται με τη μηχανή.
 29. Μη χρησιμοποιήτε το πριόνι για κόψιμο καυσόξυλων.
 30. Η μηχανή είναι εξοπλισμένη με διακόπτη ασφαλείας κατά επανασύνδεσης της μετά από ενδεχόμενη πτώση της τάσης.
 31. Πριν τη θέση σε λειτουργία ελέγξτε εάν η τάση πάνω στην ετικέτα της μηχανής ανταποκρίνεται στην τάση του δικτύου.
 32. Να χρησιμοποιείτε ξετυλιγμένη μπαλαντέζα.
 33. Μην προσελκύετε την προσοχή των ζευρισιτών της μηχανής.
 34. Προσέξτε την κατεύθυνση περιστροφής του κινητήρα και της προνοκορδέλλας.
 35. Δεν επιτρέπεται η αποσυναμολόγηση ή η καταστροφή συστημάτων ασφαλείας της μηχανής.
 36. Μην κόβετε αντικείμενα που είναι πολύ μικρά για να τα κρατήσετε καλά με το χέρι.
 37. Μην απομακρύνετε ροκανίδια, μπλοκαρισμένα τμήματα όταν κινείται η κορδέλλα.
 38. Να τηρούνται οι ισχύουσες διατάξεις πρόληψης ατυχημάτων και όλοι οι αναγνωρισμένοι κανονισμοί ασφαλείας.
 39. Προσέξτε τα ενημερωτικά φυλλάδια του Επαγγελματικού Συνεταιρισμού (VBG 7).
 40. Να τοποθετείτε την προστασία του πριονιού προνοταινίας σε ύος περ. 3 χιλιοστών πάνω από το υλικό που κατεργάζεστε.
 41. **Προσοχή!** να ασφαλίσετε μακριά κατεργαζόμενα υλικά στο τέλος τους κοίματος, έτσι ώστε να μη πέσουν κάτω (π.χ. βάση κλπ.)
 42. Το σύστημα προστασίας της προνοταινίας (10) πρέπει να βρίσκεται στην κάτω θέση κατά τη μεταφορά του πριονιού.
 43. Τα προστατευτικά καλύμματα να μη χρησιμοποιούνται για τη μεταφορά ή για μη σωστή λειτουργία της μηχανής.
 44. Δεν επιτρέπεται να χρησιμοποιούνται παραμορφωμένες ή ελαττωματικές προνοκορδέλλες.
 45. Να αντικατασταθεί το καταστραμμένο ένθετο του πάγκου εργασίας.
 46. Ποτέ μην αρχίζετε να εργάζεστε με τη μηχανή, εάν είναι ανοικτή η πόρτα που χωρίζει την προνοκορδέλλα από το κατεργαστέο υλικό.
 47. Προσέξτε να επιλέξετε την κατάλληλη προνοκορδέλλα για το υλικό που κατεργάζεστε.
 48. Μην αρχίζετε με τον καθαρισμό της προνοκορδέλλας, όταν ακόμη δεν έχει ακινητοποιηθεί τελείως.
 49. Κατά το ίσιο πριόνισμα προς την κατεύθυνση του παράλληλου τέρματος να χρησιμοποιείται ράβδο σπρωξίματος / σπρωχτήρι.



Πριν από όλες τις εργασίες επισκευής και συντήρησης να βγάξετε το φιν από την πρίζα!



Να φοράτε προστασία οφθαλμών



Να χρησιμοποιείτε ηχοπροστασία



Να χρησιμοποιείτε προστασία κατά της ακόνης

5. Τεχνικά χαρακτηριστικά

Τάση δικτύου	230V ~ 50 Hz
Ισχύς	S1 180 W S2 15 λεπτά 250 W
Αριθμός στροφών εν κενώ n_0	1400 min ⁻¹
Μήκος πριονοκορδέλλας	1400 mm
Ανώτατο φάρδος πριονοκορδέλλας	8 mm
Ταχύτητα πριονοκορδέλλας	900n/min
Ύψος κοπής	85mm/90°
	45mm/90°
Βάθος λαμιού	200 mm
Μέγεθος πάγκου εργασίας	300 X 300 mm
Κλίση πάγκου εργασίας	0° έως 45°
Ανώτατο μέγεθος κατεργαζόμενου αντικειμένου	400X400 mm
Βάρος	20kg

Τιμές εκπομπής θορύβου

	Λειτουργία
Στάθμη ηχητικής πίεσης LPA	87,5 dB(A)
Στάθμη ακουστική ισχύος LWA	96,0 dB(A)

6. Πριν τη θέση σε λειτουργία

- Η μηχανή πρέπει να τοποθετηθεί σε σταθερή θέση π.χ. πάνω σε πάγκο εργασίας ή να βιδωθεί σε βάση. Για το σκοπό αυτό βρίσκονται τρύπες στερέωσης στη βάση της μηχανής.
- Ο πάγκος εργασίας να συναρμολογηθεί σωστά.
- Πριν τη θέση σε λειτουργία πρέπει να έχουν τοποθετηθεί σωστά όλα τα καλμμάτα και τα συστήματα ασφαλείας.
- Η πριονοκορδέλλα πρέπει μπορεί να περιστρέφεται ελεύθερα.
- Σε ήδη επεξεργασμένο ξύλο να προσέχετε μήπως υπάρχουν ξένα αντικείμενα όπως π.χ. καρφιά ή βίδες κλπ.
- Προτού ενεργοποιήσετε τον διακόπτη για άναμμα και σβήσιμο σιγουρευθείτε εάν η πριονοκορδέλλα έχει τοποθετηθεί σωστά και εάν τα κινούμενα τμήματα κινούνται χωρίς εμπόδια.
- Πριν συνδέσετε τη μηχανή, σιγουρευθείτε πως τα στοιχεία στην ετικέτα της μηχανής αντιστοιχούν με τα στοιχεία του δικτύου.

7. Μοντάζ

ΠΡΟΣΟΧΗ!

Πριν από όλες τις εργασίες συντήρησης, πρόσθεσης ή μοντάζ, στο πριόνι να βγάξετε το φως από την πρίζα.

7.1 Συναρμολόγηση του πάγκου εργασίας (εικ. 3-5)

- Αφαιρέστε το στήριγμα (4)
- Τοποθετήστε τον πάγκο εργασίας (15) από τα δεξιά στο περίβλημα της μηχανής (25) και στερεώστε το με 3 βίδες στερέωσης (27). Προσέξτε η πριονοκορδέλλα (26) να βρίσκεται ακριβώς στη μέση του πάγκου εργασίας!
- Επανατοποθετήστε το στήριγμα (4).
- Τοποθετήστε το πλαστικό ένθετο (17) από επάνω στον πάγκο εργασίας έτσι, ώστε να δημιουργείται ίσια και συνεχής σχισμή.
- Η αποσυναρμολόγηση γίνεται στην αντίστροφη σειρά.

7.2 Ένταση της πριονοκορδέλλας (εικ. 1-6)

- **ΠΡΟΣΟΧΗ!** Σε περίπτωση μεγαλύτερου χρόνου ακινητοποίησης της μηχανής, πρέπει να χαλαρωθεί η πριονοκορδέλλα, δηλ. πριν ανάεστε το πριόνι να ελέγξετε την ένταση της πριονοκορδέλλας.
- Στρίψτε τη βίδα σύσφιξης (9) για την ένταση της πριονοκορδέλλας (26) στην κατεύθυνση των δεικτών του ρολογιού.
- Η σωστή ένταση της πριονοκορδέλλας μπορεί να διαπιστωθεί με πλαινή πίεση με το δάκτυλο πάνω στην πριονοκορδέλλα, περίπου στη μέση των δύο ρολών της πριονοκορδέλλας (7 και 8). Η πριονοκορδέλλα (26) να πιέζεται μόνο ελάχιστα (περ. 1-2 χιλιοστά).
- **ΠΡΟΣΟΧΗ!** Σε περίπτωση μεγάλης έντασης δεν αποκλείεται να σπάσει η πριονοκορδέλλα. ΚΙΝΔΥΝΟΣ ΤΡΑΥΜΑΤΙΣΜΟΥ ! Εάν η πριονοκορδέλλα είναι όμως χαλαρή, μπορεί το ρολό της πριονοκορδέλλας (7) να γυρίσει χωρίς αντίσταση και η πριονοκορδέλλα να σταματήσει να ακινητοποιηθεί.

7.3 Ρύθμιση της πριονοκορδέλλας

- **ΠΡΟΣΟΧΗ!** Προτού είναι δυνατόν να εκτελεσθεί η ρύθμιση της πριονοκορδέλλας, πρέπει να τετνωθεί καλά η 5 πριονοκορδέλλα.
- Ανοίξτε την πλαινή πόρτα (12) αφού ανοίξετε τα κλεισίματα (13).
- Στρίψτε το επάνω ρολό της πριονοκορδέλλας (8) αργά προς την κατεύθυνση των δεικτών του

GR

ρολογιού. Η πριονοκορδέλλα (26) να βρίσκεται στη μέση του ρολού . Σε αντίθετη περίπτωση πρέπει να διορθωθεί η γωνία κλίσης του επάνω ρολού (8).

- Εάν η πριονοκορδέλλα (26) κινείται περισσότερο προς την πίσω πλευρά του ρολού (8), δηλ. προς την κατεύθυνση του περιβλήματος της μηχανής (25), πρέπει να στριφτεί η βίδα ρύθμισης (22) αντίθετα προς την κατεύθυνση των δεικτών του ρολογιού, στρίβοντας με το άλλο χέρι το ρολό (8) της πριονοκορδέλλας αργά για να ελεγχθεί η θέση της πριονοκορδέλλας (26).
- Εάν η πριονοκορδέλλα (26) κινείται προς την μπροστινή πλευρά του ρολού (8), πρέπει να στριφτεί η βίδα ρύθμισης (22) προς την κατεύθυνση των δεικτών του ρολογιού.
- Αφού ρυθμιστεί το επάνω ρολό της πριονοκορδέλλας (8) πρέπει να ελεγχθεί η θέση της πριονοκορδέλλας (26) στην κάτω πλευρά του ρολού (7). Και εδώ πρέπει να βρίσκεται η πριονοκορδέλλα (26) στη μέση του ρολού (7). Σε αντίθετη περίπτωση πρέπει να επαναρυθμιστεί η κλίση του επάνω ρολού (8).
- Μέχρι να επιδράσει η ρύθμιση του επάνω ρολού (8) στη θέση του κάτω ρολού της πριονοκορδέλλας (7), πρέπει να περιστραφεί το ρολό της πριονοκορδέλλας αρκετές φορές.
- Μετά τη ρύθμιση να κλειστούν και πάλι οι πλαινές πόρτες (12) και να ασφαλιστούν με τα κλειδιά (13).

7.4 Ρύθμιση οδήγησης πριονοκορδέλλας (εικ. 7-10)

Τόσο τα έδρανα στερέωσης (30 και 31) όσο και οι πείροι (28 και 29) πρέπει να ρυθμίζονται εκ νέου κάθε φορά μετά την αντικατάσταση της πριονοκορδέλλας.

- Ανοίξτε τις πλαινές πόρτες (12) ανοίγοντας τα κλειδιά (13).

7.4.1 Επάνω έδρανο στερέωσης (30)

- Χαλαρώστε τη βίδα (33).
- Μετατοπίστε το έδρανο στερέωσης (30) τόσο, μέχρι ίσα ίσαν να μην αγγίζει την πριονοκορδέλλα (26) (απόσταση μάξιμουμ 0,5 χιλιοστά).
- Ξαναβιδώστε τη βίδα (33).

7.4.2 Ρύθμιση κάτω εδράνου (31)

- Αποσυναρμολογήστε τον πάγκο εργασίας (15)
- Διπλώστε προς τα πέρα την προστασία της πριονοκορδέλλας (34).
- Η ρύθμιση γίνεται όπως και στο επάνω έδρανο

στερέωσης. Και τα δύο έδρανα (30 και 31) στερεώνουν την πριονοκορδέλλα (26) μόνο κατά τη διάρκεια του πριονίσματος. Στη λειτουργία κενού να μην αγγίζει η πριονοκορδέλλα το έδρανο.

7.4.3 Ρύθμιση των επάνω πείρων οδήγησης (28)

- Χαλαρώστε τη βίδα τύπου Άλλεν (35)
- Μετατοπίστε την υποδοχή στερέωσης (36) των πείρων οδήγησης (28) μέχρι να βρίσκεται η μπροστινή άκρη των πείρων οδήγησης (28) περίπου 1 χιλιοστό πίσω από τη βάση οδόντων της πριονοκορδέλλας.
- Επαναβιδώστε τη βίδα τύπου Άλλεν (35).
- ΠΡΟΣΟΧΗ! Καταστρέφεται η πριονοκορδέλλα, όταν τα δόντια της αγγίζουν τους πείρους οδήγησης κατά την κίνηση της κορδέλλας.
- Χαλαρώστε τις βίδες τύπου Άλλεν (37).
- Μετατοπίστε τους δύο πείρους οδήγησης (28) τόσο προς την κατεύθυνση της πριονοκορδέλλας, μέχρι η απόσταση μεταξύ των πείρων οδήγησης (28) και της πριονοκορδέλλας (26) να ανέρχεται μάξιμουμ σε 0,5 χιλιοστά. (Η πριονοκορδέλλα δεν επιτρέπεται να μπλοκάρει).
- Επαναβιδώστε τις βίδες τύπου Άλλεν (37).
- Στρίψτε το επάνω ρολό πριονοκορδέλλας (8) μερικές φορές προς την κατεύθυνση των δεικτών του ρολογιού.
- Επαναελέγξτε τη ρύθμιση των πείρων οδήγησης (28) και ενδεχομένως επαναρυθμίστε.

7.4.4 Ρύθμιση κάτω πείρων οδήγησης (29)

- Αποσυναρμολογήστε τον πάγκο εργασίας (15)
- Χαλαρώστε τη βίδα (40)
- Μετατοπίστε την υποδοχή στερέωσης (49) των πείρων οδήγησης (29) μέχρι να βρίσκεται η μπροστινή άκρη των πείρων οδήγησης (29) περίπου 1 χιλιοστό πίσω από τη βάση οδόντων της πριονοκορδέλλας.
- Επαναβιδώστε τη βίδα τύπου Άλλεν (40).
- ΠΡΟΣΟΧΗ! Καταστρέφεται η πριονοκορδέλλα, όταν τα δόντια της αγγίζουν τους πείρους οδήγησης κατά την κίνηση της κορδέλλας.
- Χαλαρώστε τις βίδες (38).
- Μετατοπίστε τους δύο πείρους οδήγησης (29) τόσο προς την κατεύθυνση της πριονοκορδέλλας, μέχρι η απόσταση μεταξύ των πείρων οδήγησης (29) και της πριονοκορδέλλας (26) να ανέρχεται μάξιμουμ σε 0,5 χιλιοστά. (Η πριονοκορδέλλα δεν επιτρέπεται να μπλοκάρει).
- Επαναβιδώστε τις βίδες τύπου Άλλεν (38).

- Στρίψτε το επάνω ρολό προνοκορδέλλας (7) μερικές φορές προς την κατεύθυνση των δεικτών του ρολογιού.
- Επαναελέγξτε τη ρύθμιση των πείρων οδήγησης (29) και ενδεχομένως επαναρυθμίστε.

ΠΡΟΣΟΧΗ ! Μετά το πέρας των ρυθμίσεων να επανακλείσετε την προστασία της προνοκορδέλλας (34).

7.5 Ρύθμιση της πάνω οδήγησης της προνοκορδέλλας (11)

- Χαλαρώστε τη λαβή ασφάλισης (20).
- Χαμηλώστε την οδήγηση της προνοκορδέλλας (11) στρίβοντας τον τροχό ρύθμισης (19) όσο πιο κοντά γίνεται (απόσταση περ. 2-3 χιλιοστά) προς το υλικό που θέλετε να κόψετε.
- Επανασφίξτε τη λαβή ασφάλισης (20).
- Η ρύθμιση να ελέγχεται ή να γίνεται πριν από κάθε πριόνισμα.

7.6 Ρύθμιση του πάγκου εργασίας (15) σε 90° (12/13)

- Βάλτε την επάνω οδήγηση της προνοκορδέλλας (11) τελειώς προς τα επάνω.
- Χαλαρώστε τις λαβές ασφάλισης (18).
- Ρυθμίστε τη γωνία (8) μεταξύ προνοκορδέλλας (26) και πάγκου εργασίας (15).
- Δώστε κλίση στον πάγκο εργασίας (15) στρίβοντας τον μέχρι η γωνία προς την προνοκορδέλλα (26) να είναι 90°.
- Επανασφίξτε τις λαβές ασφάλισης (18).
- Χαλαρώστε το παξιμάδι (42).
- Μετατοπίστε τη βίδα (41) τόσο, μέχρι να αγγίζει το περίβλημα της μηχανής.
- Επανασφίξτε το παξιμάδι (42) για να στερεώσετε τη βίδα (41).

7.7 Ποια προνοκορδέλλα να χρησιμοποιήσετε

Η προνοκορδέλλα που συμπεριλαμβάνεται στη μηχανή είναι γενικής χρήσης. Κατά την επιλογή της σωστής προνοκορδέλλας να προσέξετε τα ακόλουθα κριτήρια:

- με στενή προνοκορδέλλα μπορείτε να κόψετε στενότερες ακτίνες παρά με φαρδιά,
- τη φαρδιά προνοκορδέλλα την χρησιμοποιείτε όταν πριονίζετε ίσια. Αυτό είναι ειδικά σημαντικό όταν κόβετε ξύλα, επειδή η προνοκορδέλλα έχει την τάση να ακολουθεί τις φλέβες του ξύλου και αποκλίνει έτσι εύκολα από την γραμμή της κοπής.
- Οι προνοκορδέλλες με τα λεπτά δόντια κό_ουν

πιο λεία, αλλά και πιο αργά από τις όχι τόσο λεπτές προνοκορδέλλες.

7.8 Αντικατάσταση της προνοκορδέλλας (εικ. 14)

- Ρύθμιση της οδήγησης της προνοκορδέλλας (11) σε περ. μισό ύψος μεταξύ πάγκου εργασίας (15) και περιβλήματος μηχανής (25).
- Ανοίξτε τα κλεισίματα (13) και τις πλαινές πόρτες (12).
- Απομακρύντε το στήριγμα (4)
- Χαλαρώστε την προνοκορδέλλα (26) στρίβοντας τη βίδα στερέωσης (9) αντίθετα προς την κατεύθυνση των δεικτών του ρολογιού.
- Αφαιρέστε την προνοκορδέλλα (26) από τα ρολά (7,8) μέσα από τη σχισμή στο πάγκο εργασίας (15).
- Τοποθετήστε τη νέα προνοκορδέλλα (26) στη μέση μεταξύ των δύο ρολών (7,8). Τα δόντια της προνοκορδέλλας (26) πρέπει να δείχνουν προς τα κάτω προς την πλευρά του πάγκου εργασίας.
- Τεντώστε την προνοκορδέλλα (26) (βλ. 7.2)
- Κλείστε και πάλι τις πλαινές πόρτες (12).
- Επανατοποθετήστε το στήριγμα (4).

7.9 Αντικατάσταση της λαστιχένιας επιφάνειας κίνησης των ρολών (εικ.15)

Οι λαστιχένιες επιφάνειες κίνησης (3) των ρολών (7/8) φθείρονται μετά από λίγο καιρό από τα αιχμηρά δόντια της κορδέλλας και πρέπει που και που να αντικαθίστανται.

- Ανοίξτε τις πλαινές πόρτες (12)
- Αφαιρέστε την προνοκορδέλλα (26) (βλ. 7.7)
- Ανασηκώστε την άκρη της λαστιχένιας ταινίας (3) με ένα μικρό κατσαβίδι (f) και τρα βήξτε την από το επάνω ρολό (8).
- Το ίδιο κάνετε και στο κάτω ρολό (7).
- Περάστε τη νέα λαστιχένια επιφάνεια (3), τοποθετήστε την προνοκορδέλλα (26) και ξανακλείστε τις πλαινές πόρτες (12).

7.10 Αντικατάσταση του ένθετου του πάγκου εργασίας (εικ. 16)

Σε περίπτωση φθοράς ή βλάβης πρέπει να αντικατασταθεί το πλαστικό ένθετο (17) του πάγκου εργασίας, αλλιώς υφίσταται κίνδυνος τραυματισμού.

- Αποσυναρμολογήστε τον πάγκο εργασίας (15) (βλ. 7.1)
- Αφαιρέστε προς τα επάνω το φθαρμένο πλαστικό ένθετο (17).

GR

- Η αναρμολόγηση του νέου ένθετου γίνεται στην αντίστροφη σειρά.

7.11 Στόμια αναρρόφησης

Το πριόνι είναι εξοπλισμένο με ένα στόμιο αναρρόφησης ροκανιδιών (6).

8. Χειρισμός

8.1 Διακόπτης για άναμμα / σθήσιμο (εικ. 17)

- Πιέζοντας το πράσινο πλήκτρο 1 (g) μπορείτε να ανάψετε το πριόνι.
- Για να σβήσετε το πριόνι, να πιέσετε το κόκκινο πλήκτρο 0.
- Το πριόνιο με πριονοκορδέλλα είναι εξοπλισμένο με διακόπτη υπότασης, σε περίπτωση διακοπής του ρεύματος, πρέπει να ανάψετε και πάλι το πριόνι.

8.2 Παράλληλο τέρμα (εικ. 18)

- Πιέστε προς τα επάνω τον βραχίονα σύσφιξης (21) του παράλληλου τέρματος (24).
- Σπρώξτε το παράλληλο τέρμα (24) αριστερά ή δεξιά από την πριονοκορδέλλα (26) στον πάγκο εργασίας (15) και ρυθμίστε τις επιθυμούμενες διαστάσεις.
- Πιέστε τον βραχίονα (21) προς τα κάτω, για να στερεώσετε το παράλληλο τέρμα (24). Εάν δεν αρκεί η δύναμη σύσφιξης του βραχίονα (21), στρίψτε τον βραχίονα (21) μερικές φορές στην κατεύθυνση των δεικτών του ρολογιού, μέχρι να στερεωθεί καλά το παράλληλο τέρμα.
- Να προσέξετε το παράλληλο τέρμα (24) να είναι πάντα παράλληλο προς την πριονοκορδέλλα (26).

8.3 Λοξά πριονίσματα (εικ. 19)

- Για να μπορέσετε να εκτελέσετε λοξά πριονίσματα παράλληλα προς την πριονοκορδέλλα (26) μπορείτε να δώσετε κλίση στο πάγκο εργασίας (15) από 0 °– 45 ° προς τα εμπρός.
- Χαλαρώστε τις λαβές ασφάλισης (18).
- Κλίνετε τον πάγκο εργασίας (15) προς τα εμπρός, μέχρι να φτάσετε την επιθυμούμενη γωνία στην βασική κλίμακα (16).
- Επανασφίγγετε τις λαβές (18).
- **Προσοχή:** Σε περίπτωση κλίσης του πάγκου εργασίας (15), να τοποθετείται το παράλληλο τέρμα (24) στην κατεύθυνση εργασίας δεξιά από την πριονοκορδέλλα (26) στην προς τα

κάτω κεκλιμένη πλευρά (εφόσον το επιτρέπει το κατεργαζόμενο αντικείμενο), έτσι ώστε να ασφαρίζεται το κατεργαζόμενο υλικό και να μη μπορεί να πέσει κάτω.

9.0 Λειτουργία

Προσοχή! Μετά από κάθε νέα ρύθμιση σας συνιστούμε να εκτελέτε μία δοκιμαστική κοπή για να ελέγχετε τις ρυθμισμένες διαστάσεις.

- Σε όλες τις κοπές να τοποθετείτε την επάνω οδήγηση (11) όσο πιο κοντά γίνεται στο κατεργαζόμενο αντικείμενο (βλέπε 7.5)
- Να οδηγείτε το κατεργαζόμενο αντικείμενο πάντα με τα δύο χέρια και χαμηλά επάνω στον πάγκο εργασίας (15) προς αποφυγή μπλοκαρίσματος της πριονοκορδέλλας (26).
- Το σπρώξιμο να γίνεται πάντα με ομοιόμορφη πίεση, έτσι ώστε η πριονοκορδέλλα να κόβει χωρίς πρό βλημα το υλικό, αλλά να μη μπλοκάρει.
- Να χρησιμοποιείτε πάντα το παράλληλο τέρμα (24) για όλα τα κοψίματα, στα οποία είναι χρήσιμο.
- Είναι καλύτερο να εκτελείτε ένα κόψιμο χωρίς διακοπή, παρά με περισσότερες διακοπές, στις οποίες ενδεχομένως χρειάζεται να τραβήξετε το αντικείμενο προς τα πίσω. Εάν δεν μπορείτε να αποφύγετε το να τραβήξετε το αντικείμενο προς τα πίσω, να σβήσετε προηγουμένως το πριόνι και να τραβήξετε το αντικείμενο προς τα πίσω αφού ακινητοποιηθεί η πριονοκορδέλλα (26).
- Κατά το πριόνισμα πρέπει το κατεργαζόμενο αντικείμενο να οδηγείται πάντα με την μακρύτερή του πλευρά.

Προσοχή! Όταν επεξεργάζεστε στενά αντικείμενα, πρέπει οπωσδήποτε να χρησιμοποιείτε σπρωκτήρι. Το σπρωκτήρι (28) να βρίσκεται πάντα έτοιμο προς χρήση στο κρέμασμά του (29) στο πλαίσιο του πριονιού.

9.1 Εκτέλεση τομών κατά μήκος του αντικειμένου (εικ. 20)

Κατά την εργασία αυτή κο_ετε το αντικείμενο κατά μήκος του.

- Ρυθμίστε το παράλληλο τέρμα (24) στην αριστερή πλευρά (εφόσον είναι δυνατό) της πριονοκορδέλλας (26), ανάλογα με το επιθυμούμενο φάρδος.
- Χαμηλώστε την οδήγηση της πριονοκορδέλλας (11) πάνω στο αντικείμενο. (βλέπε 7.5)

- Ανάγτε το πριόνι.
- Πιέστε μία άκρη του κατεργαζόμενου αντικείμενου με το δεξί χέρι πάνω στο παράλληλο τέρμα (24), ενώ η επίπεδη πλευρά ακουμπάει στον πάγκο εργασίας (24).
- Σπρώχνετε τώρα το κατεργαζόμενο αντικείμενο με ομοιόμορφη πίεση κατά μήκος του παράλληλου τέρματος (24) στην πριονοκορδέλλα (26).
- Σημαντικό: Τα μακριά κατεργαζόμενα αντικείμενα πρέπει να ασφλίζονται στο τέλος του πριονίσματος για να μην πέσουν κάτω (π.χ. με μία βάση κλπ.)

9.2 Εκτέλεση λοξών κοπών (εικ. 19)

- Ρυθμίστε τον πάγκο εργασίας στην επιθυμούμενη γωνία (βλέπε 8.3).
- Εκτελέστε το πριόνισμα όπως περιγράφεται στο εδάφιο 9.1.

9.3 Ελεύθερες κοπές διαφόρων ειδών (εικ. 21)

Ένα από τα σημαντικότερα χαρακτηριστικά του πριονιού με πριονοταινία είναι το ότι μπορείτε να πριονίσετε και γωνίες, στροφές και ακτίνες.

- Χαμηλώστε την οδήγηση της πριονοκορδέλλας (11) πάνω στο αντικείμενο. (βλέπε 7.5)
- Ανάγτε το πριόνι.
- Πιέστε το κατεργαζόμενο αντικείμενο πάνω στον πάγκο εργασίας (15) και σπρώξτε το προς την πριονοκορδέλλα (26).
- Όταν πριονίζετε ελεύθερα, να σπρώχνετε πιο αργά ώστε να μπορεί η πριονοκορδέλλα (26) να ακολουθεί τη γραμμή που θέλετε.
- Σε πολλές περιπτώσεις βοηθάει το να κόψετε πρώτα πρόχειρα τις γωνίες και τις στροφές περίπου 6 χιλιοστά πιο μακριά.
- Εάν πρέπει να πριονίσετε στροφές που είναι πολύ στενές για την πριονοκορδέλλα, πρέπει να κάνετε βοηθητικές κοπές μέχρι την μπροστινή πλευρά της στροφής, έτσι ώστε να πέσουν ως άχρηστα κομμάτια ξύλου όταν πριονίσετε την τελική ακτίνα.

10. Συντήρηση

- Προσοχή! Βγάλτε το φινι από την πρίζα.
- Να καθαρίζετε τακτικά τη μηχανή από σκόνη και ακαθαρσίες. Ο καθαρισμός να γίνεται με λεπτή βούρσα ή με ένα πανί.
- Μην χρησιμοποιείτε για τον καθαρισμό καυστικά υλικά.

11. Παραγγελία ανταλλακτικών

Κατά την παραγγελία ανταλλακτικών να δίνετε τα ακόλουθα στοιχεία:

- Τύπος της συσκευής
- Αριθμός είδους της συσκευής
- Χαρακτηριστικός αριθμός της συσκευής (L-Nr.)
- Αριθμός ανταλλακτικού του απαιτούμενου ανταλλακτικού (προκύπτει από τη λίστα ανταλλακτικών)

Ersatzteilliste BM 200

Art.-Nr.: 43.080.20, I-Nr. 01014

Pos.	Bezeichnung	Ersatzteil-Nr.
1	Ein-, Ausschalter	43.080.20.01.001
3	Gummilaufflächen 2 Stk.	43.080.20.01.003
4	Stegblech	43.080.20.01.004
9	Spannschraube	43.080.20.01.009
14	Sicherungsschraube	43.080.20.01.014
15	Sägetisch	43.080.20.01.015
16	Skala für Schrägschnitt	43.080.20.01.016
17	Tischeinlage	43.080.20.01.017
18	Feststellgriffe Tisch	43.080.20.01.018
19	Einstellgriff Führung	43.080.20.01.019
20	Einstellgriff Führung	43.080.20.01.020
22	Einstell- und Feststellschraube für Sägebandrolle	43.080.20.01.022
24	Parallelanschlag	43.080.20.01.024
26	Sägeband	45.061.56
28	Schiebestock	43.080.20.01.028

- D EG Konformitätserklärung
- GB EC Declaration of Conformity
- F Déclaration de Conformité CE
- NL EC Conformiteitsverklaring
- E Declaracion CE de Conformidad
- P Declaração de conformidade CE
- S EC Konformitetsförklaring
- FIN EC Yhdenmukaisuusilmoitus
- N EC Konfirmatserklæring
- RUС EC Заявление о соответствии
- HR Dichiarazione di conformità CE
- RO Declarație de conformitate CE
- TR AT Uygunluk Deklarasyonu

Einhell®

- GR EC Δήλωση περί της ανταπόκρισης
- I Dichiarazione di conformità CE
- DK EC Overensstemmelseserklæring
- CZ EU prohlášení o konformitě
- H EU Konformitási nyilatkozás
- SLU EU Izjava o skladnosti
- PL Oświadczenie o zgodności z normami Europejskiej Wspólnoty
- SK Vyhlásenie EU o konformite
- BG Декларация за съответствие на ЕО



Bandsäge BM 200

Der Unterzeichnende erklärt in Namen der Firma die Übereinstimmung des Produktes.

The undersigned declares in the name of the company that the product is in compliance with the following guidelines and standards.

Le soussigné déclare au nom de l'entreprise la conformité du produit avec les directives et normes suivantes.

De ondertekenaar verklaart in naam van de firma dat het product overeenstemt met de volgende richtlijnen en normen.

El abajo firmante declara, en el nombre de la empresa, la conformidad del producto con las directrices y normas siguientes.

O signatário declara em nome da firma a conformidade do produto com as seguintes directivas e normas.

Undertecknad förklarar i firmans namn att produkten överensstämmer med följande direktiv och standarder.

Alekirjoittanut ilmoittaa liikkeen nimissä, että tuote vastaa seuraavia direktiivejä ja standardeja:

Undertegnede erklærer på vegne av firmaet at produktet samsvarer med følgende direktiver og normer.

Подписавшийся подтверждает от имени фирмы что настоящее изделие соответствует требованиям следующих нормативных документов.

Az aláíró kijelenti, a cég nevében a termék megegyezését a

következő irányvonalakkal és normákkal.

Subsemnatul declară în numele firmei că produsul core-spunde următoarelor directive și standarde.

Imzaleyan kisi, firma adına ürünün aşağıda anılan yönetmeliklere ve normlara uygun olduğunu beyan eder.

Εν ονόματι της εταιρείας δηλώνω ο υπογεγραμμένος την συμμόρφωση του προϊόντος προς τους ακόλουθους κανονισμούς και τα ακόλουθα πρότυπα.

Il sottoscritto dichiara a nome della ditta la conformità del prodotto con le direttive e le norme seguenti.

På firmaets vegne erklærer undertegnede, at produktet imødekommer kravene i følgende direktiver og normer.

Niže podpisani imenom firme proglasuje, že výrobek odpovídá následujícím směrnicím a normám.

Az aláíró kijelenti, a cég nevében a termék megegyezését a

következő irányvonalakkal és normákkal.

Podpisujuci zavezno prehlasuje v mene firme, ze tento výrobok je v súlade s nasledovnými smernicami a normami.

Долуподписаният декларира от името на фирмата съответствието на продукта.

- | | | |
|--|---|---|
| <input checked="" type="checkbox"/> 98/37/EG | <input type="checkbox"/> 89/686/EWG | ISC GmbH
Eschenstraße 6
D-94405 Landau/Isar |
| <input checked="" type="checkbox"/> 73/23/EWG | <input type="checkbox"/> 87/404/EWG | |
| <input type="checkbox"/> 97/23/EG | <input type="checkbox"/> R&TTED 1999/5/EG | |
| <input checked="" type="checkbox"/> 89/336/EWG | <input type="checkbox"/> 2000/14/EG: L _{WM} dB(A); L _{WA} dB(A) | |
| <input type="checkbox"/> 90/396/EWG | | |

EN 61029-1: 2000; EN 61029-2-5: 2002
TÜV Rheinland Product Safety GmbH; BM

Landau/Isar, den 17.08.2004

Brunhölzl
Leiter Produkt-Management

Tamberg
Produkt-Management

Archivierung / For archives: 4308020-05-4155050-E

GARANTIEURKUNDE

Auf das in der Anleitung bezeichnete Gerät geben wir 2 Jahre Garantie, für den Fall, dass unser Produkt mangelhaft sein sollte. Die 2-Jahres-Frist beginnt mit dem Gefahrenübergang oder der Übernahme des Gerätes durch den Kunden. Voraussetzung für die Geltendmachung der Garantie ist eine ordnungsgemäße Wartung entsprechend der Bedienungsanleitung sowie die bestimmungsgemäße Benutzung unseres Gerätes.

Selbstverständlich bleiben Ihnen die gesetzlichen Gewährleistungsrechte innerhalb dieser 2 Jahre erhalten. Die Garantie gilt für den Bereich der Bundesrepublik Deutschland oder der jeweiligen Länder des regionalen Hauptvertriebspartners als Ergänzung der lokal gültigen gesetzlichen Vorschriften. Bitte beachten Sie Ihren Ansprechpartner des regional zuständigen Kundendienstes oder die unten aufgeführte Serviceadresse.

ISC GmbH · International Service Center
Eschenstraße 6 · D-94405 Landau/Isar (Germany)
Info-Tel. 0180-5 120 509 • Telefax 0180-5 835 830
Service- und Infoserver: <http://www.isc-gmbh.info>

Ⓢ Εγγύηση

Για τη συσκευή που αναφέρεται στην Οδηγία χρήσης παρέχουμε εγγύηση 2 ετών για την περίπτωση κατά την οποία το προϊόν μας αποδειχθεί ελαττωματικό. Η προθεσμία των 2 ετών αρχίζει με την μεταβίβαση των κινδύνων ή την παραλαβή της συσκευής από τον πελάτη. Προϋπόθεση για την αξίωση της εγγύησης είναι η σωστή συντήρηση σύμφωνα με την Οδηγία χρήσης καθώς και η χρήση της συσκευής μας ανάλογα με με τον σκοπό για τον οποίο προορίζεται.
Φυσικά διατηρείτε **όλα τα δικαιώματα της νόμιμης εγγύησης στα πλαίσια αυτών των 2 ετών.**
Η εγγύηση ισχύει εντός της Ομοσπονδιακής Δημοκρατίας της Γερμανίας ή εντός της χώρας του εκάστοτε τοπικού εκπροσώπου πωλητών ως αμειλίγημα των τοπικών διατάξεων. Παρακαλούμε να προσέξετε τον αριθμό του τοπικού τμήματος εξυπηρέτησης πελατών ή την καλύτερα



Ⓢ Ο κατασκευαστής διατηρεί το δικαίωμα τεχνικών αλλαγών

- D** ISC GmbH
Eschenstraße 6
D-94405 Landau/Isar
Tel. (0180) 5 120 509 (12 Ct/min), Fax (0180) 5 835 830 (12 Ct/min)
- A** Hans Einhell Österreich Gesellschaft m.b.H.
Mühlgasse 1
A-2353 Guntramsdorf
Tel. (02236) 53516, Fax (02236) 52369
- CH** Fubag International
St. Gallenstraße 182
CH-9404 Winterthur
Tel. (052) 2358787, Fax (052) 2358700
- GB** Einhell UK Ltd
Unit 5 Morpeth Wharf
Twelve Quays
Eirikenhead, Wirral
CH 41 1NG
Tel. 0151 6491500, Fax 0151 6491501
- F** ARC EN CIEL ELECTRONIQUE
Z.A. BP 16
F-89000 ST GEORGES/Baulche
Resp. SAV: Olivier DEMAUX
Pièces détachées: Michel RODIER
Tel. 03 86 48 11 89; Fax 03 86 48 39 58
mail: aec.e@wanadoo.fr
- NL** Einhell Benelux
Veldsteen 44
NL-4815 PK Breda
Tel. 076 5986470, Fax 076 5986478
- E** Comercial Einhell, S.A.
Travesia Villa Ester, 9 B
Polígono Industrial El Nogal
E-28119 Algete-Madrid
- P** Einhell Portugal Lda.
Apartado 2100
Rua da Almeida, 225 Apartado 2100
P-4410-459 Arcoselo (VNG)
Tel. 122 0917500 Fax 122 0917529
- I** Einhell Italia s.r.l.
Via Marconi, 16
I-22070 Beregazzo (Co)
Tel. 031 992080, Fax 031 992084
- DK** Einhell Skandinavien
Bergsoesvej 36
DK-8600 Silkeborg
Tel. 087 201200, Fax 087 201203
- S** Hasse Haraldson
Barlastgatan 3
S-41463 Goteborg
Tel. 031 123160, Fax 031 123165
- N** Einhell Norge A/S
Sophus Buggevej 48
Postboks 2005
N-3255 Larvik
Tel. 033 179840, Fax 033 179841
- FIN** Sähkötalo Harju OY
Korjaamonkatu 2
FIN-33840 Tampere
Tel. 03 2345000, Fax 03 2345040
- PL** Einhell Polska sp. z o.o.
Ul. Miedzyleska 2-6
PL-50-514 Wroclaw
Tel. 071 3346508, Fax 071 3346503
- H** Einhell Hungaria Service
Pannóniastr. 32
H-1136 Budapest
Tel. 01 2370494, Fax 01 2370495
- TR** Semak
makina ticaret ve sanayi ltd. sti.
Altay Cosme mah. Yasemin Sok. No: 19
TR 34843 Maltepe - Istanbul
Tel. 0216 4594865, Fax 0216 4429325
- SK** Agi s.r.o.
Stefanikova 10
SK-91101 Trencin
Tel. 32 7445270, Fax 32 7445270
- KZ** Turkestan
Investitions- Baugesellschaft
Christofor Stefanidi
Belinskij-102
KZ-486008 st. Chimkent
Tel./Fax 03252 242414
- RO** Einhell Distribution SRL
Drumul Odaii 26 A
Otopeni, Ilfov
RO-075100 Bucuresti
Tel. 021 2664302, Fax 021 2664313
- CZ** Poker Plus S.R.O.
Areal vù Bechovice
Budava 10 B
CZ-19011 Praha - Bechovice 911
Tel. 02579 10204, Fax 02579 10204
- BG** Slav GmbH
Mihal Koloni str. 18 W
BG-9000 Varna
Tel. 052 601653
- HR** Einhell Croatia d.o.o.
Velika Ves 2
HR-49224 Lepajci
Tel 049 342 444, Fax 049 342 392
- SI** GMA-Elektromechanika d.o.o
Cesta Andreja Blihenca 115
SI-O 1000 Ljubljana
Tel 01/5838304, Fax 01/5183803
- GR** An. Mavrofidopoulos S.A.
Technical & Commercial Company
12, Papastratou & Asklipiou Str.
GR 18545 Piraeus
Tel 0210 4136155, Fax 0210 4137692
- RUS** Bermas, Moscow
Atufyevskoe shosse, 2A
RUS-127273 Moscow
Tel. 095 5401750 (central office)
Tel. 095 9033761 (Repair center Moscow)
Tel. 812 2240544 (Repair center St. Petersburg)
- LV** Dirbita
Metalo str. 23
LV-02190 Vilnius
Tel 05 2395769, Fax 05 2395770
- EST** AS Bathoil
Riisu alev
Haaslava vald
EE-62102 Tartu
Tel 07 301 700, Fax 07 301 701
- UAE** Halai Trading Co. LLC
POB 9282, Nakheel Rd. Deira, Shop No. 15
UAE-Dubai
Tel. 04 2279554, Fax 04 2217686
- IR** Alborz Abzar Co. Ltd.
No. 111, Bastan Passage, Imam Khomeini Ave.
IR-11146 Teheran
Tel 021 6716072, Fax 021 6727177
- BB** Einhell BiH d.o.o.
Poslovní Centar 96
BA-72250 Vitez
Tel 030 717250, Fax 030 717255
- ZA** Eurasia Industrial and Automotive Supply
3, Bessemer Str.
Duncanville
ZA-Vereeniging 1939
Tel 016 455 571 2, Fax 016 455 571 6
- BY** Svyaz Prominvest Ltd.
#207-11, Skaryny av.
BY-220023 Minsk
Tel 017 2642777, Fax 017 2642591

®

Ürünlerin dokümantasyonu ve evraklarının kısmen olsa dahi kopyalanması veya başka şekilde çoğaltılması, yalnızca ISC GmbH firmasının özel onayı alınmak şartıyla serbesttir.

®

Η ανατύπωση ή άλλη αναπαραγωγή τεκμηρίωσης και συνοδευτικών φυλλαδίων των προϊόντων της εταιρείας, ακόμη και σε αποσπάσματα, επιτρέπεται μόνο μετά από ρητή έγκριση της εταιρείας ISC GmbH.