

Einhell

TE-SM 216 Dual

DK/ N Original betjeningsvejledning
Skør-, kap- og geringssav

S Original-bruksanvisning
Drag-, kap- och geringssåg

FIN Alkuperäiskäyttöohje
Veto-, katkaisu- ja jiirisaha

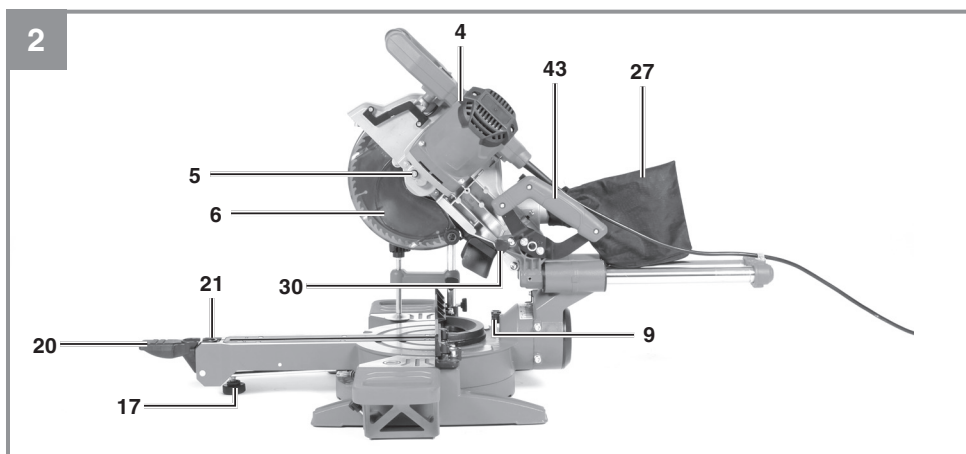
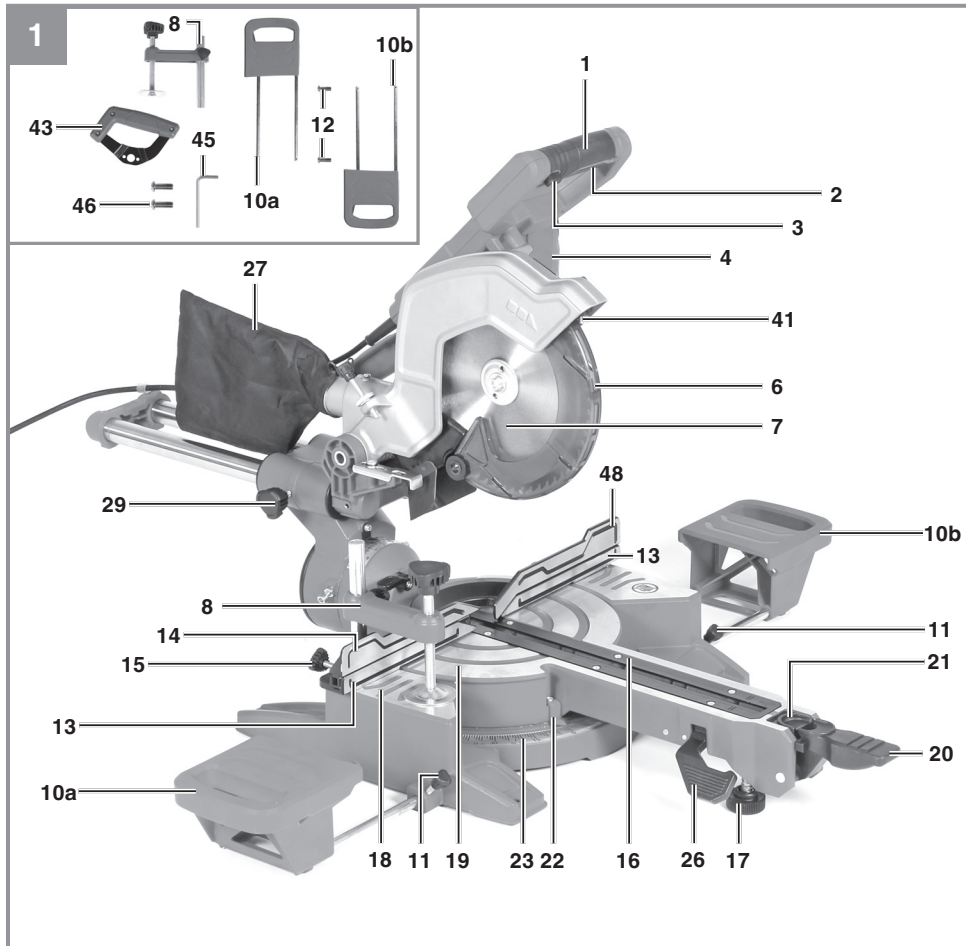
EE Originaalkasutusjuhend
Nurga- ja järkamissaag

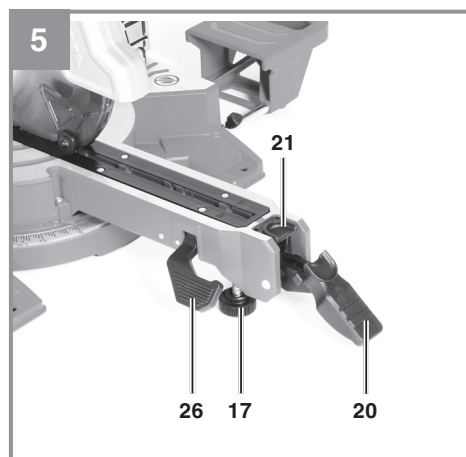
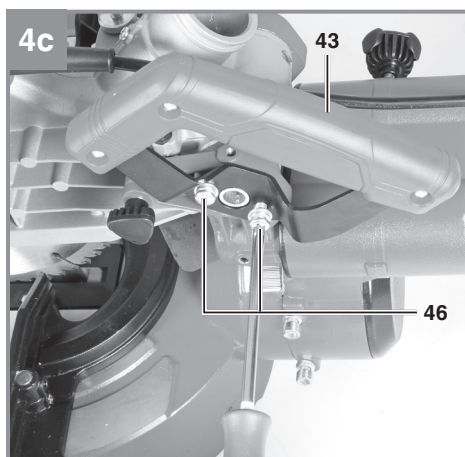
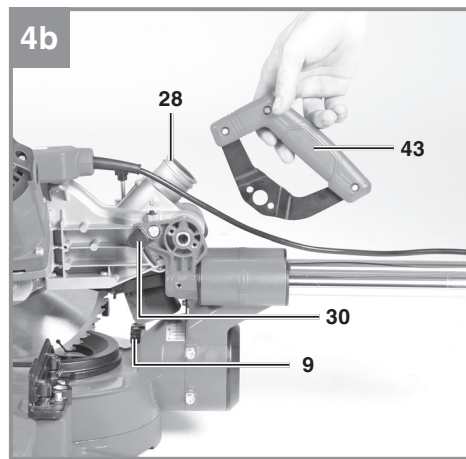
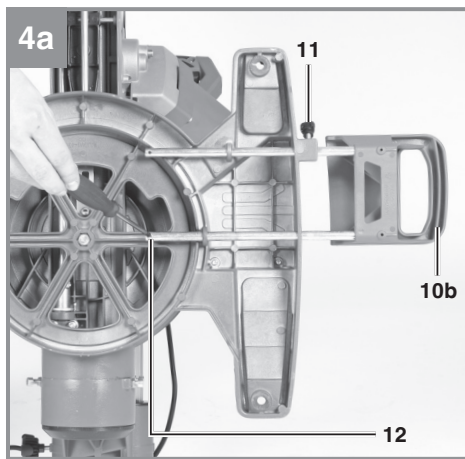
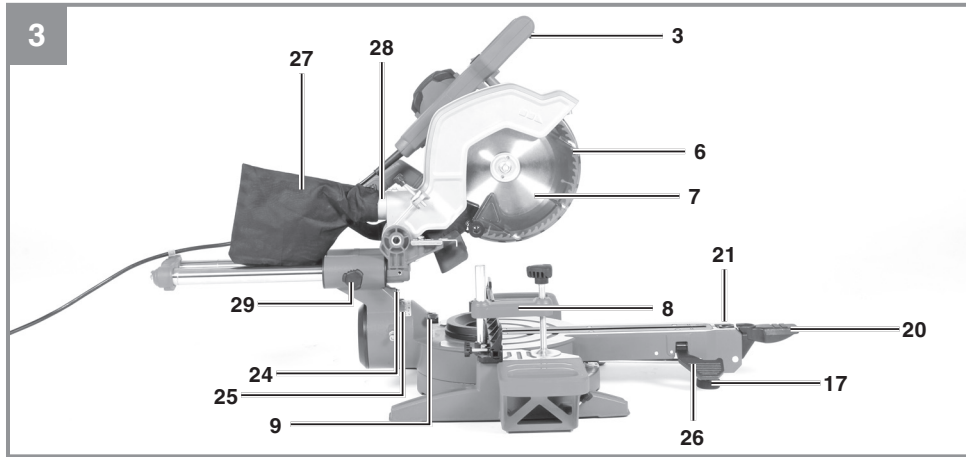


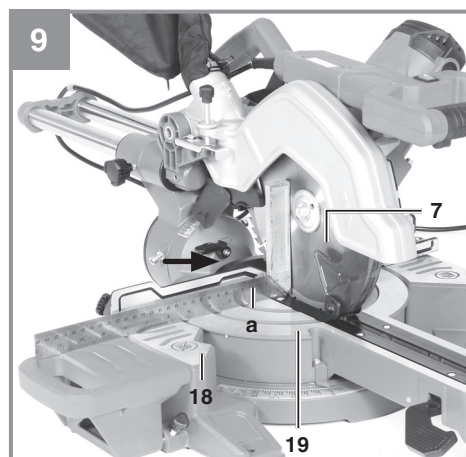
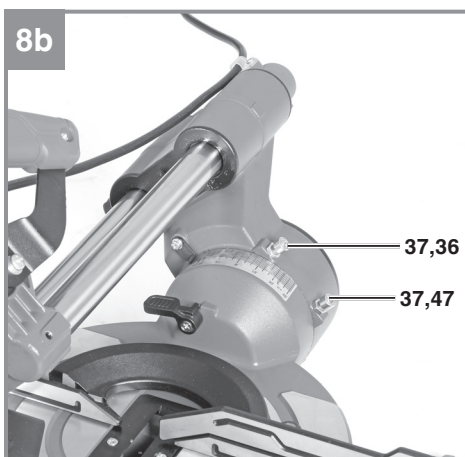
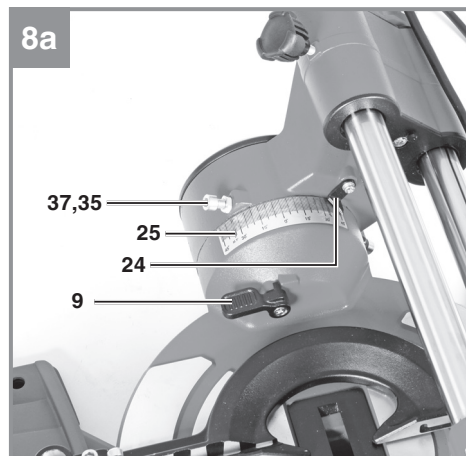
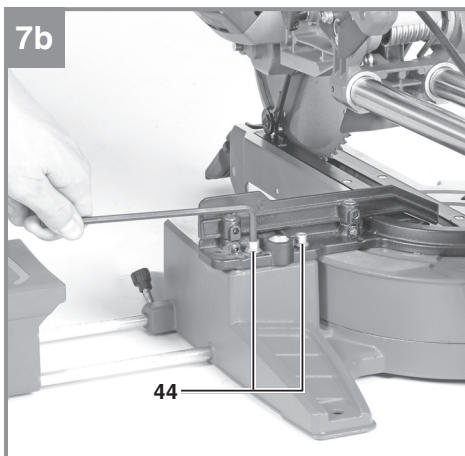
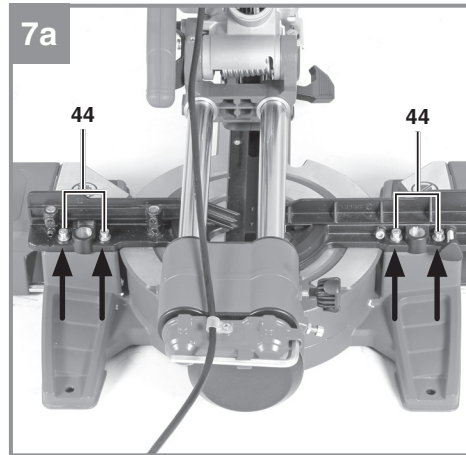
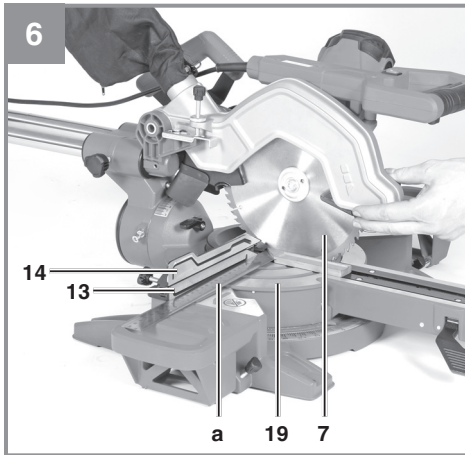
Art.-Nr.: 43.008.65

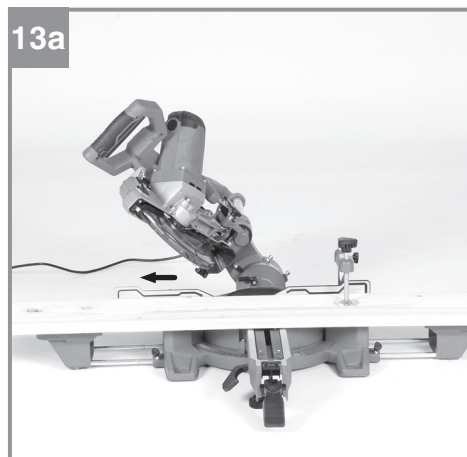
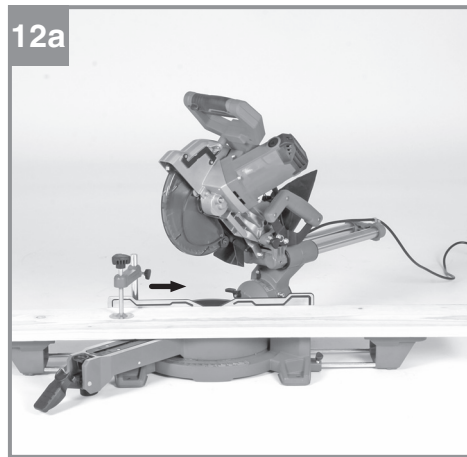
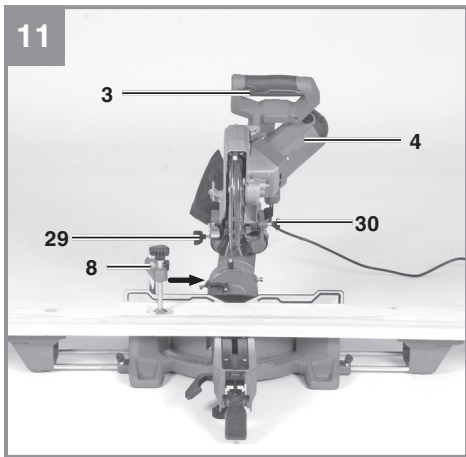
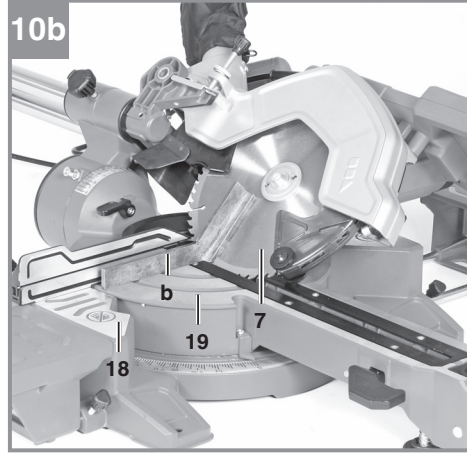
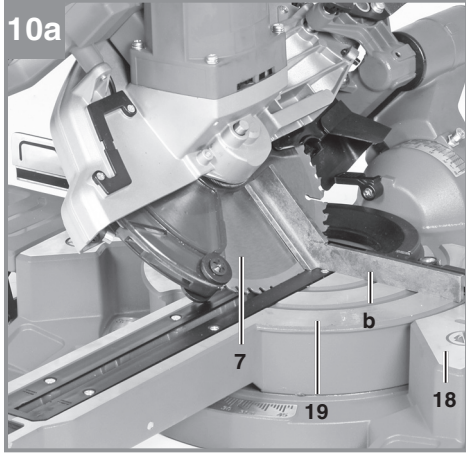


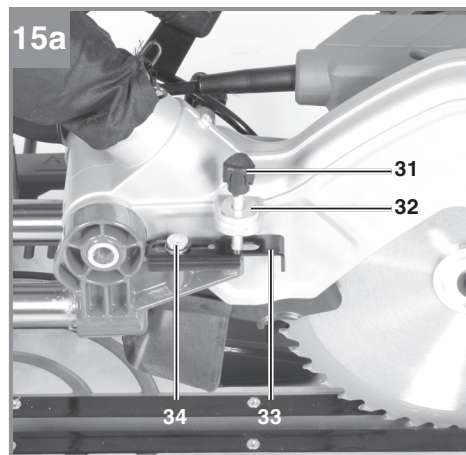
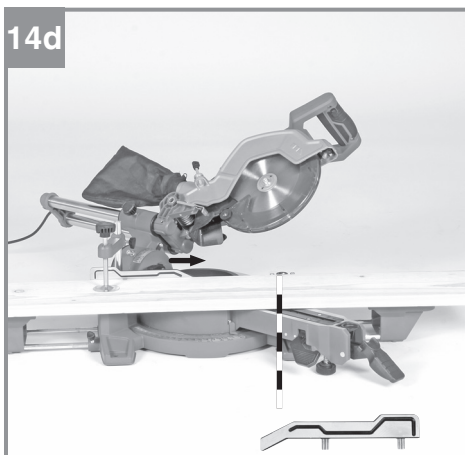
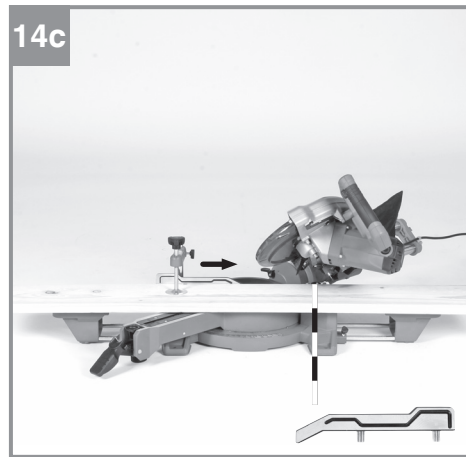
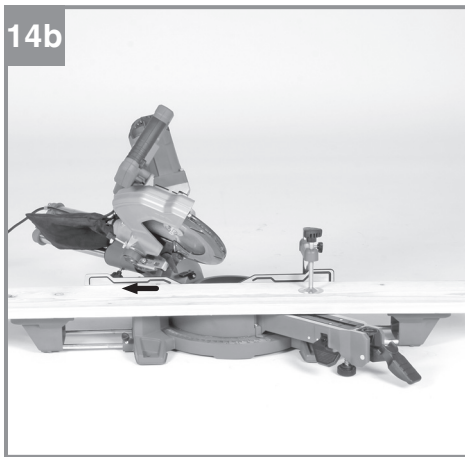
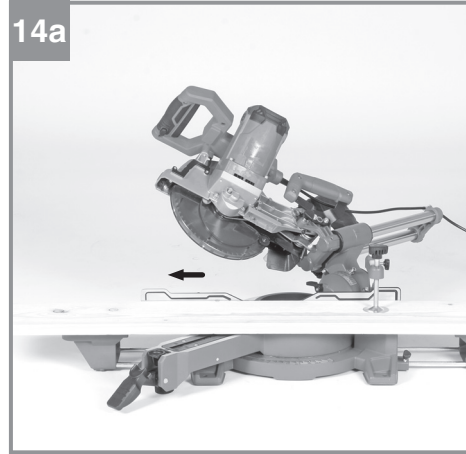
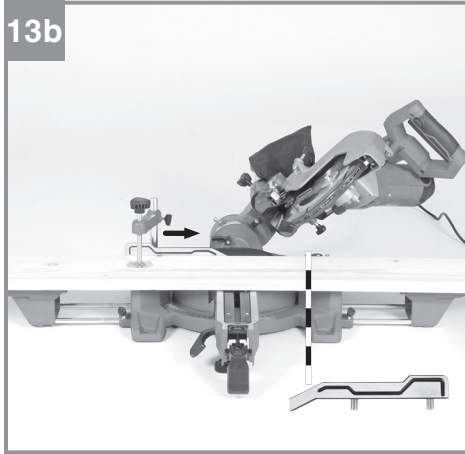
I.-Nr.: 11018

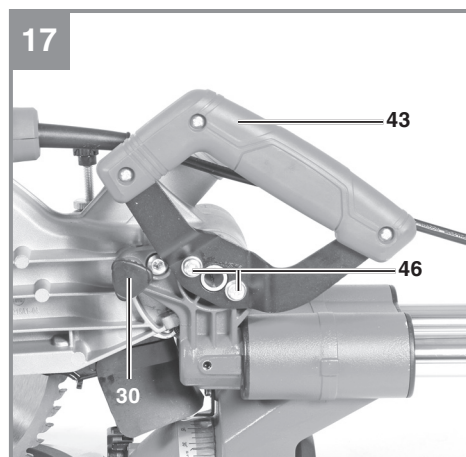
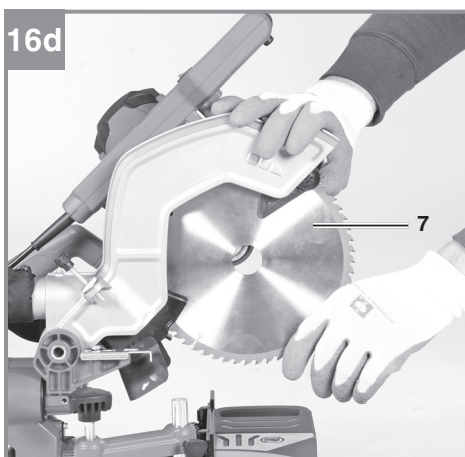
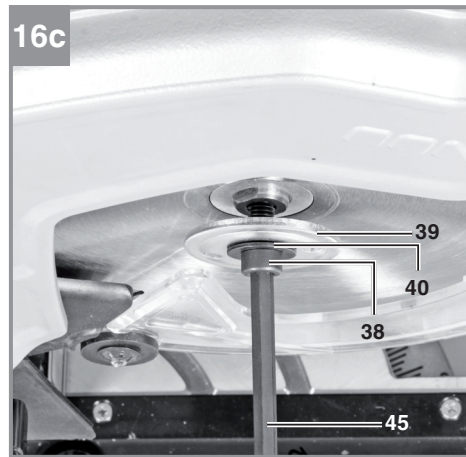
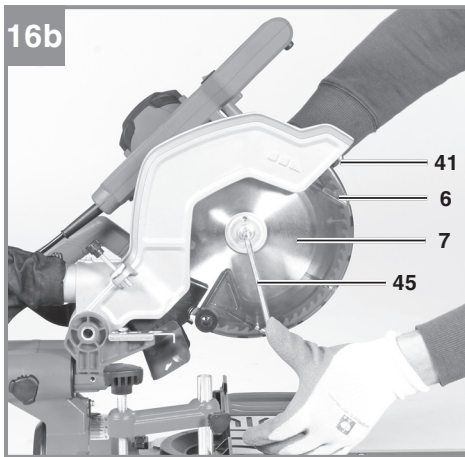
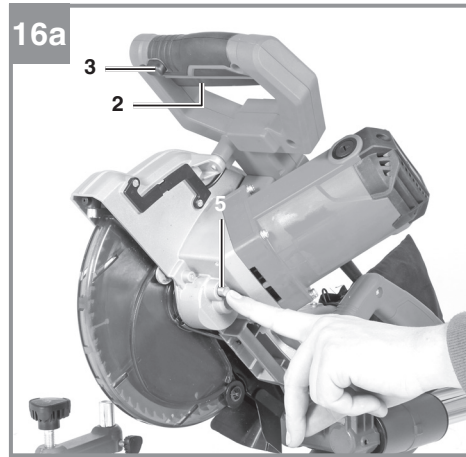
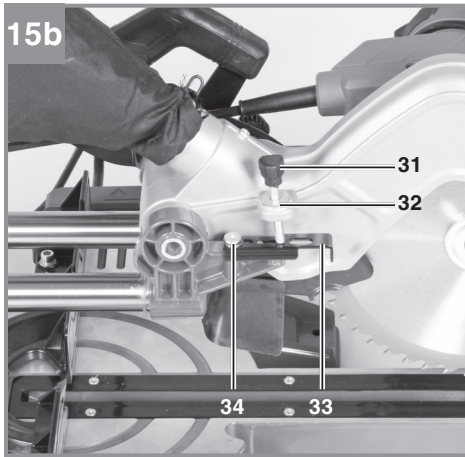


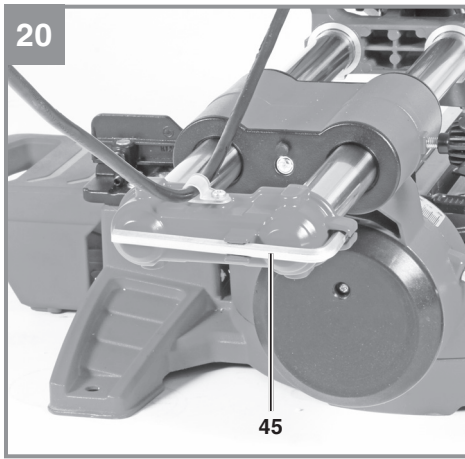
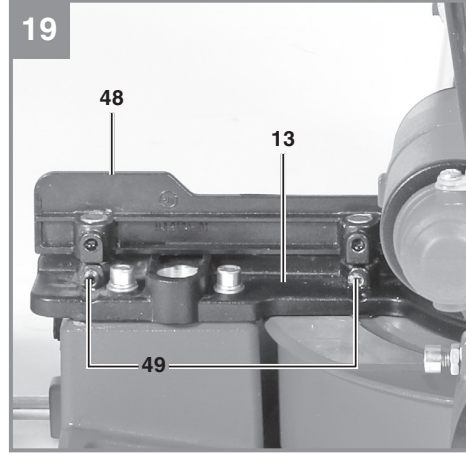
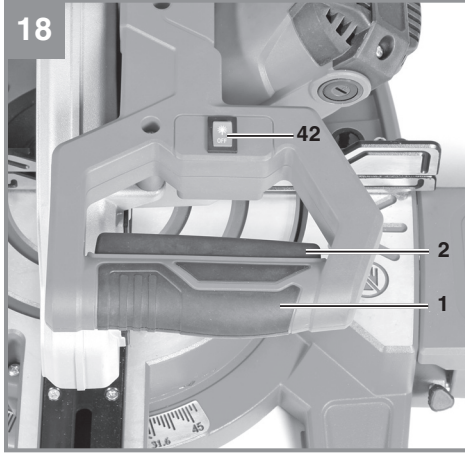












Indholdsfortegnelse

1. Sikkerhedsanvisninger
2. Produktbeskrivelse og leveringsomfang
3. Formålsbestemt anvendelse
4. Tekniske data
5. Inden ibrugtagning
6. Betjening
7. Udskiftning af nettilslutningsledning
8. Rengøring, vedligeholdelse og reservedelsbestilling
9. Bortskaffelse og genanvendelse
10. Opbevaring



Fare! - Læs betjeningsvejledningen for at reducere risikoen for personskade



Forsigtig! Brug høreværn. Støjudviklingen fra maskinen kan forårsage høretab.



Forsigtig! Brug støvmaske. Ved bearbejdning af træ og andre materialer kan der dannes sundhedsskadeligt støv. Der må ikke arbejdes i asbestholdigt materiale!



Forsigtig! Brug beskyttelsesbriller. Gnister, som opstår under arbejdet, eller splinter, spån og støv, som står ud fra maskinen, kan forårsage synstab.

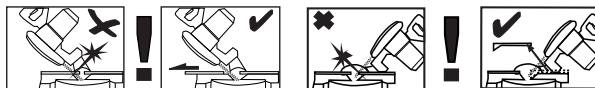


Forsigtig! Fare for kvæstelser! Hold hænderne borte fra den roterende savklinge.



OFF

Tænd/sluk-knap laser



Advarsel! De forskydelige anslagsskinner er fastgjort med unbrakoskruer.

De forskydelige anslagsskinner skal fastgøres i en udvendig position til vinkelsnit (ved hældet savhoved eller drejeplan med vinkelindstilling).

Ved 45° kapsnit til venstre skal den venstre anslagsskinne skubbes udad og skrues fast!

Ved 45° kapsnit til højre skal den højre aftagelige anslagsskinne fjernes opad.

Til 90° - kapsnit skal de forskydelige anslagsskinner skrues fast i den indvendige position!

Fare!

Ved brug af el-værktøj er der visse sikkerhedsforanstaltninger, der skal respekteres for at undgå skader på personer og materiel. Læs derfor betjeningsvejledningen / sikkerhedsanvisningerne grundigt igennem. Opbevar betjeningsvejledningen et praktisk sted, så du altid kan tage den frem efter behov. Husk at lade betjeningsvejledningen / sikkerhedsanvisningerne følge med værktøjet, hvis du overdrager det til andre. Vi fraskriver os ethvert ansvar for skader på personer eller materiel, som måtte opstå som følge af, at anvisningerne i denne betjeningsvejledning, navnlig vedrørende sikkerhed, tilsidesættes.

1. Sikkerhedsanvisninger

Relevante sikkerhedsanvisninger finder du i det medfølgende hæfte.

Fare!

Læs alle sikkerhedsanvisninger og øvrige anvisninger. Følges anvisningerne, navnlig sikkerhedsanvisningerne, ikke nøje som beskrevet, kan elektrisk stød, brand og/eller svære kvæstelser være følgen. **Alle sikkerhedsanvisninger og øvrige anvisninger skal gemmes.**

Særlige anvisninger vedrørende laser**⚠ Forsigtig! Laserstråling**

Kig ikke ind i strålen

Laserklasse 2

- Kig ikke direkte ind i strålegangen.
- Ret aldrig laserstrålen mod reflekterende flader eller mod personer og dyr. Også en laserstråle med lav effekt kan forårsage øjenskader.
- Forsigtig – afvigelse fra den her anførte fremgangsmåde kan medføre farlig strålingseksponering.
- Åbn aldrig lasermodulet.
- Det er ikke tilladt at foretage ændringer på laseren i et forsøg på at øge laserens ydelse.

- Producenten fraskriver sig ethvert ansvar for skader, der måtte opstå som følge af, at sikkerhedsanvisningerne er blevet tilsidesat.

2. Produktbeskrivelse og leveringsomfang**2.1 Produktbeskrivelse (fig. 1-3)**

1. Håndtag
2. Tænd/sluk-knap
3. Frigørelsesknap
4. Overdel
5. Savspindellås
6. Klingeværn bevægelig
7. Savklinge
8. Fastspændingsanordning
9. Frigørelsesgreb
10. a Emnestøtte venstre
10. b Emnestøtte højre
11. Fikseringsgreb til emnestøtte
12. Skruer til emnestøtte
13. Faststående anslagsskinne
14. Bevægelig anslagsskinne
15. Fikseringsgreb til bevægelig anslagsskinne
16. Bordindlæg
17. Justerbar standerfod
18. Faststående savbord
19. Drejeplan
20. Låsearm (drejeplan)
21. Frigørelsesknap
22. Markør (drejeplan)
23. Skala (drejeplan)
24. Markør (gering)
25. Skala (gering)
26. Fikseringsgreb (gering)
27. Spånpose
28. Åbning
29. Låseskrue til trækføring
30. Sikringsbolt
31. Fingerskrue til dybdestop
32. Kontramøtrik til dybdestop
33. Anslagsplade til dybdestop
34. Skrue til dybdestop
35. Justerskrue til vinkelanslag 90°
36. Justerskrue til vinkelanslag 45° venstre
37. Kontramøtrik til vinkelanslag
38. Flangeskrue
39. Udvendig flange
40. Mellemlægsskive
41. Laser
42. Tænd/sluk-knap laser
43. Transportgreb
44. Justerskrue til anslagsskinne

- 45. Unbrakonøgle 6 mm
- 46. Skrue til transportgreb
- 47. Justerskrue til vinkelanslag 45° højre
- 48. Aftagelig anslagsskinne
- 49. Pinolskrue

2.2 Leveringsomfang

Kontroller på grundlag af det beskrevne leveringsomfang, at varen er komplet. Hvis nogle dele mangler, bedes du senest inden 5 hverdage efter købet af varen henvende dig til vores servicecenter eller det sted, hvor du har købt varen, med forevisning af gyldig købskvittering. Vær her opmærksom på garantioversigten, der er indeholdt i serviceinformationerne bagest i vejledningen.

- Åbn pakken, og tag forsigtigt maskinen ud af emballagen.
- Fjern emballagematerialet samt emballage- og transportsikringer (hvis sådanne forefindes).
- Kontroller, at der ikke mangler noget.
- Kontroller maskine og tilbehør for transportskader.
- Opbevar så vidt muligt emballagen indtil garantiperiodens udløb.

Fare!

Maskinen og emballagematerialet er ikke legetøj! Børn må ikke lege med plastikposer, folier og smådele! Fare for indtagelse og kvælning!

- Skør-, kap- og geringssav
- Fastspændingsanordning
- Emnestøtte venstre
- Emnestøtte højre
- Skrue til emnestøtte (2x)
- Spånpose
- Transportgreb
- Unbrakonøgle 6 mm
- Skrue til transportgreb (2x)
- Original betjeningsvejledning
- Sikkerhedsanvisninger

3. Formålsbestemt anvendelse

Skør-, kap- og geringssaven benyttes til oversavning af træ og trælige materialer under hensyntagen til savens størrelse. Saven egner sig ikke til savning af brænde.

Saven må kun anvendes i overensstemmelse med dens tiltænkte formål. Enhver anden form for anvendelse er ikke tilladt. Vi fraskriver os ethvert ansvar for skader, det være sig på personer eller materiel, som måtte opstå som følge af, at maskinen ikke er blevet anvendt korrekt. Ansvaret bæres alene af brugeren/ejeren.

Bemærk, at vore produkter ikke er konstrueret til erhvervmæssig, håndværksmæssig eller industriel brug. Vi fraskriver os ethvert ansvar, såfremt produktet anvendes i erhvervmæssigt, håndværksmæssigt, industrielt eller lignende øjemed.

Brug kun savklinger, som er beregnet til saven. Skæreskiver, uanset type, må ikke anvendes.

Med til korrekt brug af saven hører også, at alle sikkerheds-, monterings- og driftsanvisninger i betjeningsvejledningen følges.

Personer, som er beskæftiget med betjening og vedligeholdelse, skal have et godt kendskab til maskinen og dens funktioner og være instrueret i de risici, der er forbundet med at omgås maskinen. Der henvises desuden til gældende sikkerhedsbestemmelser – disse skal følges. Det samme skal øvrige almindelige arbejdsmedicinske og sikkerhedstekniske bestemmelser.

Foretages der ændringer på maskinen, vil garantien miste sin gyldighed. Selv ved korrekt anvendelse af maskinen er der stadig nogle risikofaktorer, du skal være opmærksom på. Følgende punkter skal nævnes, afhængig af maskinens konstruktion og opbygning:

- Berøring af savklingen i det uafskærmede savområde.
- Indgreb i den roterende savklinge (svær kvæstelse)
- Tilbageslag af arbejdsemner og dele heraf
- Klingebrud.
- Udslyngning af fejlbehæftede hårdmetalsdele fra savklingen.
- Risiko for høreskader ved arbejde uden brug af høreværn.
- Sundhedsskadelig emission af træstøv ved arbejde i lukkede rum.

4. Tekniske data

Vekselstrømsmotor:220-240 V ~ 50Hz
 Effekt: 1500 W S1 / 1800 W S6 25 %
 Omdrejningstal, ubelastet n_0 :5000 min⁻¹
 Savklinge af hårdmetal: \varnothing 216 x \varnothing 30 x 2,4 mm
 Maks. tandbredde 2,8 mm
 Antal tænder: 60
 Svingzone: -47° / 0° / +47°
 Vinkelsnit mod venstre:0° - 45°
 Vinkelsnit mod højre:0° - 45°
 Savbredde ved 90°:305 x 65 mm
 Savbredde ved 45°:215 x 65 mm
 Savbredde ved 2 x 45°
 (dobbeltvinkelsnit venstre):215 x 35 mm
 Savbredde ved 2 x 45°
 (dobbeltvinkelsnit højre):215 x 20 mm
 Vægt: ca. 14 kg
 Laserklasse: 2
 Bølgelængde, laser: 650 nm
 Effekt, laser: \leq 1 mW
 Beskyttelsesklasse: II/III

Min. emnestørrelse: Sav kun i emner, der er store nok til at kunne blive fastgjort med spændeanordningen – mindste længde 160 mm.

Driftsmodus S6 25%: Kontinuerlig drift med intermitterende belastning (cyklusvarighed 10 min). For at undgå overophedning af motoren må den køre med den angivne mærkeeffekt i 25% af cyklussens varighed og skal herefter køre videre uden belastning i 75% af cyklussens varighed.

Fare!

Støj

Støjværdierne er beregnet iht. EN 62841.

Lydtryksniveau L_{pA} 95,5 dB (A)
 Usikkerhed K_{pA} 3 dB (A)
 Lydeffektniveau L_{WA} 108,5 dB (A)
 Usikkerhed K_{WA} 3 dB (A)

Brug høreværn.

Støjudviklingen fra maskinen kan forårsage høretab.

De angivne støjemissionsværdier er blevet målt iht. en standardiseret analyseproces og kan anvendes til at sammenligne el-værktøj indbyrdes.

De angivne støjemissionsværdier kan også bruges til at gennemføre en foreløbig vurdering af belastningen.

Advarsel:

Støjemissionerne kan afvige fra de angivne værdier, når el-værktøjet bruges, dette afhænger af den måde, el-værktøjet bruges på, og især af, hvilke typen emne der bearbejdes.

Støjudvikling og vibration skal begrænses til et minimum!

- Brug kun intakte og ubeskadigede maskiner.
- Vedligehold og rengør maskinen med jævne mellemrum.
- Tilpas arbejdsmåden efter maskinen.
- Overbelast ikke maskinen.
- Lad i givet fald maskinen underkaste et eftersyn.
- Sluk maskinen, når den ikke benyttes.

Forsigtig!

Tilbageværende risici

Også selv om du betjener el-værktøjet forskriftsmæssigt, er der stadigvæk nogle risikofaktorer at tage højde for. Følgende farer kan opstå, alt efter el-værktøjets type og konstruktionsmåde:

1. Lungeskader, såfremt der ikke bæres egnet støvmaske.
2. Høreskader, såfremt der ikke bæres egnet høreværn.
3. Helbredsskader, som følger af hånd-arm-vibration, såfremt værktøjet benyttes over et længere tidsrum eller ikke håndteres og vedligeholdes forskriftsmæssigt.

5. Inden ibrugtagning

Inden du slutter høvlen til strømforsyningsnettet, skal du kontrollere, at dataene på mærkepladen stemmer overens med netdataene.

Advarsel!

Træk altid stikket ud af stikkontakten, inden du foretager indstillinger på høvlen.

5.1 Generelt

- Maskinen skal opstilles, så den står stabilt, dvs. den skal påskrues en arbejdsbænk, et universal-understel el. lign.
- Alle afskærmninger og sikkerhedsanordninger skal være korrekt påmonterede, inden maskinen tages i brug.

- Savklingen skal kunne køre frit rundt.
- Hvis du arbejder med træ, som tidligere har været bearbejdet, skal du passe på fremmedlegemer, som f.eks. søm eller skruer.
- Inden du trykker på tænd/sluk-knappen, skal du sikre dig, at savklingen er monteret rigtigt og bevægelige dele går let og friktionsfrit.

5.2 Sav opbygges (fig. 1-4)

- Anbring de to emnestøtter (10) i borerne i siden på det faststående savbord (18). Sikr emnestøtterne (10) med skruen (12), denne fungerer som endestop. Brug hertil en stjerneskruestrækker.
- Emnestøtten (10) kan forskydes afhængigt af emnet, der skal bearbejdes. Når emnestøtten (10) befinder sig i den rigtige position, fastgøres indstillingen med fikseringsgrebet (11).
- Spånposen (27) fastgøres på kapsavens åbning (28) ved at sprede metalringen. Så snart metalringen befinder sig i sin udgangsform, er spånposen monteret sikkert.
- Fastspændingsanordningen (8) kan monteres både mod venstre og mod højre på det faststående savbord (18).
- Monter transportgrebet (43) med de to skruer (46).
- Stjerneskruestrækkeren følger ikke med leveringen.
- Bemærk: Unbrakonøglen 6 mm (45) til savklingskiftet skal opbevares på maskinens bagside (jvf. billede 20).

5.3 Sav indstilles (fig. 1-3,5)

- Låsearmen (20) skal befinde sig i øverste position, før drejeplanet (19) kan indstilles. Først herefter kan drejeplanet indstilles ved at holde frigørelsesknappen (21) nede. (jvf. fig. 5)
- Drej drejeplanet (19) og markøren (22) hen på det ønskede vinkelmål fra skalaen (23).
- Saven har anslagspositioner ved -45° , -30° , $-22,5^\circ$, -15° , 0° , 15° , $22,5^\circ$, 30° og 45° , hvor drejeplanet (19) hørbart går i indgreb. Når drejeplanet er gået i indgreb, skal positionen fastlåses yderligere ved at trykke låsearmen (20) nedad.
- Hvis der skal arbejdes med andre vinkelpositioner, fikses drejeplanet (19) kun med låsearmen (20).
- Saven frigøres fra den nederste stilling ved at trykke overdelen (4) let ned og samtidig trække sikringsbolten (30) ud af motorholderen.
- Sving overdelen (4) op.
- Fikseringsgrebet (26) skal befinde sig i øverste position, før overdelen (4) kan indstilles til

et vinkelsnit.

- Nu kan overdelen (4) hældes mod venstre i en vinkel på maks. 45° . Når det ønskede vinkelmål for markøren (24) er nået på skalaen (25), fikses overdelen (4) igen med fikseringsgrebet (26).
- Overdelen hældes mod højre til maks. 45° på følgende måde:
 - Hæld overdelen (4) ca. 10° mod venstre.
 - Tryk på frigørelsesgrebet (9) og hold det nede.
 - Sving overdelen (4) mod højre hen over 0° -linjen.
 - Slip frigørelsesgrebet (9) efter ca. 10° på den højre side.
 - Når det ønskede vinkelmål for markøren (24) er nået på skalaen (25), fikses overdelen (4) igen med fikseringsgrebet (26).
- Overdelen indstilles igen på 0° på skalaen (25) ved at undgå at betjene frigørelsesgrebet (9).
- For at sikre, at saven står stabilt, justeres standerfoden (17) ved at dreje, således at saven står vandret og urokkelig.
- Overdelen (4) kan bevæges frem og tilbage med trækfunktionen. Trækfunktionen forhindres ved at fikse styreskinne i en bestemt position med låseskruen (29).

5.4 Finjustering af anslagsskinne (fig. 6, 7)

- Sænk overdelen (4) ned, og fastgør den med sikringsbolten (30).
- Fikser drejeplanet (19) i 0° -position.
- Anlæg en 90° -anslagsvinkel (a) mellem savklinge (7) og anslagsskinne (13).
- Løsn de fire justerskruer (44) med unbrakonøgle, indstil anslagsskinne (13) til 90° i forhold til savklingen (7), og spænd justerskruerne (44) igen.
- Anslagsvinkel (a) og unbrakonøgle 5 mm følger ikke med leveringen

5.5 Finjustering af vinkelanslag til kapsnit 90° (fig. 8a, 9)

- Sænk overdelen (4) ned, og fastgør den med sikringsbolten (30).
- Fikser drejeplanet (19) i 0° -position.
- Løsn fikseringsgrebet (26) og hæld overdelen (4) til 0° med håndtaget (1).
- Læg 90° -anslagsvinklen (a) op mellem savklinge (7) og drejeplan (19).
- Løsn kontramøtrikken (37), og stil på justerskruen (35), indtil vinklen mellem savklinge (7) og drejeplan (19) udgør 90° .
- Indstillingen fikses ved at spænde kont-

- ramøtrikken (37) igen.
- Kontroller til sidst markørens (24) position. Om nødvendigt løsnes markøren med en stjerneskrueetrækker og sættes på position 0° ifølge vinkelskalaen (25), hvorefter markøren spændes til igen.
- Anslagsvinkel (a) og stjerneskrueetrækker følger ikke med leveringen.

5.6 Finjustering af vinkelanslag til vinkelsnit 45° mod venstre (fig. 8b, 10a)

- Sænk overdelen (4) ned, og fastgør den med sikringsbolten (30).
- Fikser drejeplanet (19) i 0°-position.
- Løs fikseringsgrebet (26) og hæld overdelen (4) til venstre, til 45°, med håndtaget (1).
- Læg en 45°-anslagsvinkel (b) op mellem savklinge (7) og drejeplan (19).
- Løs kontramøtrikken (37), og stil på justerskruen (36), indtil vinklen mellem savklinge (7) og drejeplan (19) udgør nøjagtigt 45°.
- Indstillingen fikseres ved at spænde kontramøtrikken igen.
- Anslagsvinkel (b) følger ikke med.

5.7 Finjustering af vinkelanslag til vinkelsnit 45° mod højre (fig. 8b, 10b)

- Sænk overdelen (4) ned, og fastgør den med sikringsbolten (30).
- Fikser drejeplanet (19) i 0°-position.
- Løs fikseringsgrebet (26) og hæld overdelen (4) til venstre, til 45°, med håndtaget (1).
- Læg en 45°-anslagsvinkel (b) op mellem savklinge (7) og drejeplan (19).
- Løs kontramøtrikken (37), og stil på justerskruen (47), indtil vinklen mellem savklinge (7) og drejeplan (19) udgør nøjagtigt 45°.
- Indstillingen fikseres ved at spænde kontramøtrikken igen.
- Anslagsvinkel (b) følger ikke med.

6. Betjening

Advarsel! Den forskydelige anslagsskinne (14) skal fastgøres i den indvendige position til 90° - kapsnit:

- Åbn fikseringsgrebet (15) til den forskydelige anslagsskinne og skub den forskydelige anslagsskinne indad.
- Den forskydelige anslagsskinne (14) skal fastlåses så meget foran den inderste position, at afstanden mellem anslagsskinne (14) og savklinge (7) er maks. 8 mm.

- Kontroller, kollision ikke er mulig mellem anslagsskinne og savklingen, før savearbejdet startes.
- Spænd fikseringsgrebet (15) igen.

Advarsel! Den forskydelige anslagsskinne (14) skal fastgøres i en udvendig position til 0°-45° vinkelsnit mod venstre (ved hældet overdel (4) eller drejeplan med vinkelindstilling).

- Åbn fikseringsgrebet (15) til den forskydelige anslagsskinne og skub den forskydelige anslagsskinne udad.
- Den forskydelige anslagsskinne (14) skal fastlåses så meget foran den inderste position, at afstanden mellem anslagsskinne (14) og savklinge (7) er maks. 8 mm.
- Kontroller, kollision ikke er mulig mellem anslagsskinne og savklingen, før savearbejdet startes.
- Spænd fikseringsgrebet (15) igen.

Advarsel! Denne sav er udstyret med en aftagelig anslagsskinne (48), der er skruet fast til den faste anslagsskinne (13).

For 0-45° vinkelsnit mod højre (ved hælde overdel (4) eller drejeplan med vinkelindstilling) skal den aftagelige anslagsskinne (48) fjernes helt. **Advarsel!** I dette tilfælde reduceres den maks. tilladte emnehøjde (jvf. 4. Tekniske data).

- Åbn pinolskruen (49) på den aftagelige anslagsskinne (48) med en unbrakonøgle (jvf. billede 19). Bemærk: Unbrakonøgle 4 mm følger ikke med leveringen.
- Træk den aftagelige anslagsskinne væk opad.
- Efter arbejdet: Fastgør altid den aftagelige anslagsskinne (48) igen på saven.
- Anslagsskinne skal altid forblive ved saven. En fjernet anslagsskinne forringer savens driftssikkerhed.

6.1 Kapsnit 90° og drejeplan 0° (fig. 1-3, 11)

Ved skærebredde op til ca. 100 mm kan savens trækfunktion fikseres i den bageste position med låseskruen til trækføring (29). Skal skærebredden være over 100 mm, så vær opmærksom på, at låseskruen til trækføring (29) skal være løs og overdelen (4) bevægelig.

- Bring overdelen (4) i øverste position.
- Tag fat i håndtaget (1), og skub overdelen (4) bagud, og fikser det evt. i denne position (afhængig af skærebredde).
- Læg det træ, der skal saves, ind mod anslagsskinne (13) og oven på drejeplanet (19).
- Fikser materialet på det faststående savbord

(18) med fastspændingsanordningen (8), så det ikke forrykker sig under savningen.

- Tryk på frigørelsesknappen (3) for at frigøre tænd/sluk-knappen (2).
- Tryk på tænd/sluk-knappen (2) for at tænde for motoren.
- Ved fikseret trækføring: Tag fat i håndtaget (1), og bevæg overdelen (4) ned i en jævn bevægelse og med et let tryk, indtil savklingen (7) har gennemskåret emnet.
- Ved ikke-fikseret trækføring: Træk overdelen (4) helt frem, tag fat i håndtaget (1) og sænk så hovedet helt ned i en jævn bevægelse og med et let tryk. Skub nu langsomt overdelen (4) helt bagud i en jævn bevægelse, indtil savklingen (7) har skåret helt igennem emnet.
- Når savningen er udført, bringes overdelen (4) tilbage i øverste hvilestilling, og tænd/sluk-knappen (2) slippes.

Pas på! Returfjederen gør, at saven automatisk rykker op, dvs. at du ikke skal slippe håndtaget (1), når snittet er udført, men flytte overdelen (4) langsomt op med et let modtryk.

6.2 Kapsnit 90° og drejeplan 0° - 45° (fig. 1-3, 12)

Med kapsaven kan der udføres kapsnit på 0° - 45° mod venstre og 0° - 45° mod højre i forhold til anslagsskinnen.

- Sving overdelen (4) op.
- Stil låsearmen (20) i øverste position for at kunne justere drejeplanet.
- Med nedtrykket frigørelsesknap (21) drejes drejeplanet (19) og markøren (22) hen på det ønskede vinkelmål fra skalaen (23).
- Drejeplanet (19) låses fast ved at trykke låsearmen (20) ned.
- Udfør snittet som beskrevet under punkt 6.1.

6.3 Vinkelsnit 0° - 45° og drejeplan 0° (billede 1-3, 13)

Med kapsaven kan der udføres vinkelsnit mod venstre på 0-45° og mod højre på 0-45° i forhold til arbejdsfladen.

- Afmonter om nødvendigt fastspændingsanordningen (8), eller monter den på den modsatte side af det faststående savbord (18).
- Stil overdelen (4) i øverste position.
- Fikser drejeplanet (19) i 0°-position.
- Stil fikseringsgrebet (26) i øverste position.
- For geringsvinklen mod venstre: Hæld overdelen (4) mod venstre hen på det ønskede vinkelmål for markøren (24) på skalaen (25).
- For geringsvinklen mod højre: Hæld overdelen (4) ca. 10° mod venstre, betjen frigørel-

sesgrebet (9) og hold det nedtrykket, sving overdelen (4) mod højre hen over 0°-linjen, slip frigørelsesgrebet (9) efter ca. 10°, hæld overdelen (4) mod højre hen på det ønskede vinkelmål for markøren (24) på skalaen (25).

- Fastgør herefter fikseringsgrebet (26) igen.
- Udfør snittet som beskrevet under punkt 6.1.

6.4 Vinkelsnit 0° - 45° og drejeplan 0° - 45° (billede 1-3, 14)

Med kapsaven kan der udføres vinkelsnit mod venstre fra 0-45° og mod højre fra 0-45° i forhold til arbejdsfladen, indstilles drejeplanet samtidigt i forhold til anslagsskinnen mod venstre fra 0°-45° og mod højre fra 0-45° (dobbelvinkelsnit).

- Afmonter om nødvendigt fastspændingsanordningen (8), eller monter den på den modsatte side af det faststående savbord (18).
- Stil overdelen (4) i øverste position.
- Stil låsearmen (20) i øverste position for at kunne justere drejeplanet.
- Med nedtrykket frigørelsesknap (21) drejes drejeplanet (19) og markøren (22) hen på det ønskede vinkelmål fra skalaen (23).
- Drejeplanet (19) låses fast ved at trykke låsearmen (20) ned.
- Stil fikseringsgrebet (26) i øverste position.
- For geringsvinklen mod venstre: Hæld overdelen (4) mod venstre hen på det ønskede vinkelmål for markøren (24) på skalaen (25).
- For geringsvinklen mod højre: Hæld overdelen (4) ca. 10° mod venstre, betjen frigørelsesgrebet (9) og hold det nedtrykket, sving overdelen (4) mod højre hen over 0°-linjen, slip frigørelsesgrebet (9) efter ca. 10°, hæld overdelen (4) mod højre hen på det ønskede vinkelmål for markøren (24) på skalaen (25).
- Fastgør herefter fikseringsgrebet (26) igen.
- Udfør snittet som beskrevet under punkt 6.1.

6.5 Dybdestop (fig. 15)

- Dybdestoppet kan aktiveres vha. skruen (34).
- Løsn skruen (34) med en stjerneskruetrækker, så anslagspladen gøres bevægelig. Bevæg herefter anslagspladen (33) så meget som muligt hen mod savklingen og skru skruen (34) fast igen.
- Nu kan skæredybden indstilles trinløst med fingerskruen (31): Løsn hertil kontramøtrikken (32) og indstil den ønskede savdybde ved at dreje fingerskruen (31) ind eller ud. Spænd så kontramøtrikken (32) på skruen (31).
- Afprøv indstillingen med et prøvesnit.
- Stjerneskruetrækkeren følger ikke med leveringen.

6.6 Spånpose (fig. 2)

Saven er udstyret med en opsamlingspose (27) til spån.

Spånposen (27) kan tømmes via lynlåsen på undersiden.

6.7 Skift af savklinge (fig. 1, 16)

- Før savklingen skiftes: Træk stikket ud af stikkontakten!
- Brug handsker, når savklingen skiftes, for at undgå kvæstelser!
- Sving overdelen (4) opad.
- Tryk på savspindellåsen (5) med den ene hånd og anbring unbrakonøglen (45) på flangeskruen (38) med den anden hånd. Efter maks. en omdrejning går savspindellåsen (5) i indgreb.
- Skru flangeskruen (38) løs i retning med uret – brug lidt flere kræfter denne gang.
- Drej flangeskruen (38) helt ud, og tag mellemlægsskiven (40) og den udvendige flange (39) af.
- Tag savklingen (7) af den indvendige flange, og træk den nedad og ud. Dette gøres ved at bevæge klingeværnet (6) opad, så savklingen gøres tilgængelig.
- Rengør flangeskruen (38), mellemlægsskiven (40), den udvendige (39) og den indvendige flange grundigt.
- Sæt den nye savklinge (7) i i omvendt rækkefølge, og spænd den fast.
- Pas på! Tændernes skrå skæreflade, dvs. savklingens (7) rotationsretning, skal svare til pilens retning på huset.
- Tjek, inden du arbejder videre med saven, om beskyttelsesudstyret virker, som det skal.
- Advarsel! Kontroller efter savklingskiftet, om klingeværnet (6) åbner og lukker igen iht. kravene. Kontroller desuden, om savklingen (7) kører frit i klingeværnet (6).
- Advarsel! Hver gang efter skift af savklinge skal du kontrollere, om savklingen roterer frit i bordindlægget (16) både i lodret stilling og med 45°-kipning.
- Advarsel! Et slidt eller beskadiget bordindlæg (16) skal skiftes med det samme. Åbn hertil stjerneskrueerne i bordindlægget (16) og tag bordindlægget ud af det faststående savbord (18). Monter det nye bordindlæg (16) i omvendt rækkefølge.
- Advarsel! Skift og tilretning af savklinge (7) skal udføres på korrekt vis.

6.8 Transport (fig. 1-3, 17)

- Tryk låsearmen (20) nedad for at låse drejeplanet (19).
- Sikr med skalaen (25), at vinklen til vinkelsnit er 90°. Desuden skal overdelen (4) være fastgjort med fikseringsgrebet (26).
- Tryk overdelen (4) nedad og fikser den med sikringsbolten (30). Saven er nu låst fast i nederste stilling.
- Fikser savens trækfunktion i bageste position med låseskruen til trækføring (29).
- Bær maskinen i transportgrebet (43).
- For at samle saven igen følges anvisningerne under punkt 5.3.

6.9 Drift laser (fig. 1, 18)

Tænde: Stil tænd/sluk-knappen laser (42) på „*“ for at tænde for laseren (41). En laserlinje projiceres ind på arbejdsemnet og viser den nøjagtige skærebane.

Slukke: Stil tænd/sluk-knappen laser (42) på „OFF“.

7. Udskiftning af nettilslutningsledning

Fare!

Hvis produktets nettilslutningsledning beskadiges, skal den skiftes ud af producenten eller dennes kundeservice eller af person med lignende kvalifikationer for at undgå fare for personskade.

8. Rengøring, vedligeholdelse og reservedelsbestilling

Fare!

Træk stikket ud af stikkontakten inden vedligeholdelsesarbejde.

8.1 Rengøring

- Hold så vidt muligt beskyttelsesanordninger, luftsprækker og motorhuset fri for støv og snavs. Gnid maskinen ren med en ren klud, eller foretag trykluftudblæsning med lavt tryk.
- Vi anbefaler, at maskinen rengøres hver gang efter brug.
- Rengør af og til maskinen med en fugtig klud og lidt blød sæbe. Undgå brug af rengørings- eller opløsningsmiddel, da det vil kunne ødelægge maskinens kunststofdele. Pas på, at der ikke kan trænge vand ind i maskinens

indvendige dele. Trænger der vand ind i et el-værktøj, øger det risikoen for elektrisk stød.



Kun for EU-lande

8.2 Kontaktkul

Ved for megen gnistdannelse skal kontaktkullet efterses af en fagmand.

Fare! Udskiftning af kontaktkul skal foretages af en fagmand.

8.3 Vedligeholdelse

- Der findes ikke yderligere dele, som skal vedligeholdes inde i maskinen.
- Alle bevægelige dele skal smøres med jævne mellemrum.

8.4 Bestilling af reservedele og tilbehør:

Ved bestilling af reservedele bedes følgende oplyst:

- Produktets typebetegnelse
- Produktets varenummer
- Produktets identnummer
- Nummeret på den ønskede reservedel

Aktuelle priser og øvrig information findes på www.isc-gmbh.info



Tip! Det anbefales at bruge førsteklases tilbehør fra **kwb** for at opnå et godt arbejdsresultat! www.kwb.eu
welcome@kwb.eu

Smid ikke el-værktøj ud som almindeligt husholdningsaffald!

I medfør af Rådets direktiv 2012/19/EF om affald af elektrisk og elektronisk udstyr og dettes omsættelse i den nationale lovgivning skal brugt el-værktøj indsamles separat og indleveres til videreanvendende formål på miljømæssig forsvarlig vis.

Recycling-alternativ til tilbagesendelse:

Ejeren af el-værktøjet er – med mindre denne tilbagesender maskinen – forpligtet til at bortskaffe maskinen og dens dele ifølge miljøforskrifterne. Den brugte maskine kan indleveres hos en genbrugsstation – spørg evt. personalet her, eller forhør dig hos din kommune. Tilbehør og hjælpemidler, som følger med maskinen, og som ikke indeholder elektriske dele, er ikke omfattet af ovenstående.

Genoptryk eller anden kopiering af dokumentation og følgedokumenter til produkter, også i uddrag, er kun tilladt med udtrykkelig tilladelse fra iSC GmbH.

9. Bortskaffelse og genanvendelse

Produktet leveres indpakket for at undgå transportskader. Emballagen består af råmaterialer og kan genanvendes eller indleveres på genbrugsstation. Produktet og dets tilbehør består af forskelligartede materialer, f.eks. metal og plast. Defekte produkter må ikke smides ud som almindeligt husholdningsaffald. For at sikre en fagmæssig korrekt bortskaffelse skal produktet indleveres på et affaldsdepot. Hvis du ikke har kendskab til lokalt affaldsdepot, så kontakt din kommune.

10. Opbevaring

Maskinen og dens tilbehør skal opbevares på et mørkt, tørt og frostfrit sted uden for børns rækkevidde. Den optimale lagertemperatur ligger mellem 5 og 30 °C. Opbevar el-værktøjet i den originale emballage.

Ret til tekniske ændringer forbeholdes

- Produktet opfylder EN 61000-3-11-standard og er underlagt særlige betingelser vedrørende tilslutning. Det vil sige, at anvendelse via vilkårligt udvalgte tilslutningssteder ikke er tilladt.
- Ved ugunstige netforhold kan maskinen forårsage forbigående spændingsvariation.
- Produktet er udelukkende beregnet til anvendelse via tilslutningssteder, som
 - a) holder sig inden for en maksimal tilladt netimpedans på $Z_{\text{sys}} = 0,25 + j0,25$, eller
 - b) har en tilladelig strømstyrke for konstant netstrøm på mindst 100 A pr. fase.
- Som bruger skal du sikre, om nødvendigt i samråd med dit energiforsyningsselskab, at det tilslutningssted, du vil bruge til produktet, opfylder enten betingelse a) eller b).

Serviceinformationer

I alle lande, der er nævnt i garantibeviset, råder vi over kompetente servicepartnere, hvis kontaktdata fremgår af garantibeviset. De står til din rådighed i forbindelse med enhver form for service som f.eks. reparation, anskaffelse af reservedele og sliddele eller køb af forbrugsmaterialer.

Vær opmærksom på, at følgende dele på produktet slides som følge af brug eller udsættes for naturligt slid resp. at følgende dele anses som forbrugsmaterialer.

Kategori	Eksempel
Sliddele*	Kontaktkul
Forbrugsmateriale/ forbrugsdele*	Savklinge
Manglende dele	

* er ikke nødvendigvis indeholdt i leveringsomfanget!

Konstateres mangler eller fejl, bedes du melde fejlen på internettet under www.isc-gmbh.info. Det er vigtigt at beskrive fejlen så nøjagtigt som muligt og i hvert fald besvare følgende spørgsmål:

- Har produktet fungeret, eller var det defekt fra begyndelsen?
- Har du bemærket noget usædvanligt, inden defekten opstod (symptom før defekt)?
- Hvilken fejlfunktion mener du, at produktet er berørt af (hovedsymptom)?
Beskriv venligst fejlfunktionen.

Garantibevis

Kære kunde!

Vore produkter er underlagt en streng kvalitetskontrol. Hvis produktet alligevel på et tidspunkt skulle udvise fejl, beklager vi naturligvis dette, i dette tilfælde beder vi dig kontakte vores kundeservice på adressen, som er anført på dette garantibevis. Du kan naturligvis også ringe til os på det anførte servicenummer. For indfrielse af garantikrav gælder følgende:

1. Disse garantibetingelser retter sig udelukkende til forbrugere, dvs. naturlige personer, der hverken vil bruge dette produkt i forbindelse med udøvelse af deres erhvervsmæssige eller andet selvstændigt arbejde. Disse garantibetingelser regulerer ekstra garantiydelse, som nedenstående producent lover købere af sine nye apparater som supplement til den lovfastsatte garanti. Garantibestemmelser fastsat ved lov berøres ikke af nærværende garanti. Vores garantiydelse er gratis.
2. Garantiydelsen dækker udelukkende mangler på et nyt apparat fra nedenstående producent, der skyldes materiale- eller produktionsfejl, og vi har ret til at vælge, om sådanne mangler afhjælpes på produktet, eller om produktet udskiftes.
Bemærk, at vore produkter ikke er konstrueret til erhvervsmæssig, håndværksmæssig eller faglig brug. Garantien dækker således ikke forhold, hvor produktet er blevet brugt i erhvervsmæssige, håndværksmæssige eller faglige virksomheder eller er blevet udsat for lignende belastning.
3. Garantien dækker ikke følgende:
 - Skader på produktet som følge af tilsidesættelse af montagevejledningens anvisninger eller som følge af usagkyndig installation, tilsidesættelse af brugsanvisningen (f.eks. tilslutning til forkert netspænding eller strømtype) eller tilsidesættelse af vedligeholdelses- og sikkerhedsforskrifter eller som følge af at produktet udsættes for ikke normale miljøbetingelser eller manglende pleje og vedligeholdelse.
 - Skader på produktet som følge af misbrug eller usagkyndig anvendelse (f.eks. overbelastning af produktet eller brug af værktøj eller tilbehør, som ikke er godkendt), indtrængen af fremmedlegemer i produktet (f.eks. sand, sten eller støv, transportskader), brug af vold eller eksterne påvirkninger udefra (f.eks. fordi produktet tabes).
 - Skader på produktet eller dele af produktet, der skyldes almindelig brug, normalt eller andet naturligt slid.
4. Garantiperioden udgør 24 måneder at regne fra købsdatoen. Garantikrav skal gøres gældende inden garantiperiodens udløb og inden for to uger, efter at defekten er blevet konstateret. Garantikrav kan ikke gøres gældende efter garantiperiodens udløb. Reparation eller udskiftning af produktet medfører ikke forlængelse af garantiperioden, heller ikke for eventuelt indbyggede reservedele. Dette gælder også servicearbejder, der foretages på stedet.
5. Hvis du ønsker at gøre brug af garantien, bedes du melde det defekte produkt til: www.isc-gmbh.info. Sørg for at have købskvitteringen eller anden form for dokumentation af købet af det nye apparat ved hånden. Apparater, der sendes ind uden passende dokumentation eller uden typeskilt, er udelukket fra garantiydelsen på grund af manglende identificering. Er defekten omfattet af garantien, vil produktet omgående blive repareret og returneret, eller du vil modtage et helt nyt.

Mod betaling udbedrer vi naturligvis også gerne defekter på produktet, som ikke/ikke længere er omfattet af garantien. Du skal blot indsende produktet til vores serviceadresse.

Hvad angår slid- og forbrugsdele samt manglende dele henviser vi til garantiens indskrænkninger i henhold til serviceinformationerne i nærværende betjeningsvejledning.

Innehållsförteckning

1. Säkerhetsanvisningar
2. Beskrivning av maskinen samt leveransomfattning
3. Ändamålsenlig användning
4. Tekniska data
5. Före användning
6. Använda
7. Byta ut nätkabeln
8. Rengöring, Underhåll och reservdelsbeställning
9. Skrotning och återvinning
10. Förvaring



Fara! - Läs igenom bruksanvisningen för att sänka risken för skador



Obs! Bär hörselskydd. Buller kan leda till att hörseln förstörs.



Obs! Bär dammskyddsmask. Vid bearbetning av trä och andra material finns det risk för att hälsovådligt damm uppstår. Asbesthaltiga material får inte bearbetas!



Obs! Använd skyddsglasögon. Medan du använder elverktyget finns det risk för att gnistor uppstår eller att splitter, spån och damm slungas ut ur verktyget. Dessa kan leda till att du blir blind.

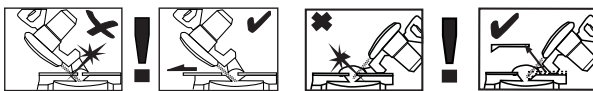


Obs! Risk för skador! Grip inte in i den roterande sågklingan.



OFF

Strömbrytare för laser



Warning! De förskjutbara anslagslisterna är monterade med insexskruvar.

Inför geringsågning (med lutat såghuvud eller vridbart sågbord med vinkelinställning) ska de förskjutbara anslagslisterna fixeras i ett yttre läge.

Inför 45° kapsågning åt vänster ska vänster anslagslist skjutas utåt och därefter skruvas fast.

Vid 45° kapsågning åt höger ska den högra avtagbara anslagslisten tas av uppåt.

För 90° kapsågning ska de förskjutbara anslagslisterna skruvas fast i det inre läget.

Fara!

Innan maskinen kan användas måste särskilda säkerhetsanvisningar beaktas för att förhindra olyckor och skador. Läs därför noggrant igenom denna bruksanvisning och dessa säkerhetsanvisningar. Förvara dem på ett säkert ställe så att du alltid kan hitta önskad information. Om maskinen ska överlåtas till andra personer måste även denna bruksanvisning och dessa säkerhetsanvisningar medfölja. Vi övertar inget ansvar för olyckor eller skador som har uppstått om denna bruksanvisning eller säkerhetsanvisningarna åsidosätts.

1. Säkerhetsanvisningar

Gällande säkerhetsanvisningar finns i det bifogade häftet.

Fara!

Läs alla säkerhetsanvisningar och instruktioner. Försummelser vid iakttagandet av säkerhetsanvisningarna och instruktionerna kan förorsaka elstöt, brand och/eller svåra skador. **Förvara alla säkerhetsanvisningar och instruktioner för framtiden.**

Särskilda instruktioner för laser**⚠ Obs! Laserstråle****Titta inte in i strålen****Laserklass 2**

- Titta inte direkt på strålen.
- Rikta aldrig laserstrålen mot reflekterande ytor och personer eller djur. Även en laserstråle med låg effekt kan skada ögonen.
- Obs! Om arbetssätten som tillämpas avviker från dem som beskrivs här, finns det risk för farlig exponering av strålningen.
- Öppna aldrig lasermodulen.
- Det är inte tillåtet att göra några ändringar på lasern för att höja laserns effekt.
- Tillverkaren övertar inget ansvar för skador som har uppstått av att säkerhetsanvisningarna har missaktats.

2. Beskrivning av maskinen samt leveransomfattning**2.1 Beskrivning av maskinen (bild 1-3)**

1. Handtag
2. Strömbrytare
3. Uppreglingsknapp
4. Maskinens överdel
5. Sägaxelspär
6. Rörligt skydd för sågklinga
7. Sågblad
8. Spännanordning
9. Uppreglingspär
10. a Sägstöd vänster
10. b Sägstöd höger
11. Spärrhandtag för sågstöd
12. Skruv för sågstöd
13. Fast anslagslist
14. Rörlig anslagslist
15. Spärrhandtag för rörlig anslagslist
16. Sågplatta
17. Inställbart stöd
18. Fast sågbord
19. Vridbart sågbord
20. Spärrspak (vridbart sågbord)
21. Uppreglingsknapp
22. Visare (vridbart sågbord)
23. Skala (vridbart sågbord)
24. Visare (gering)
25. Skala (gering)
26. Spärrhandtag (gering)
27. Spånsäck
28. Utloppsöppning
29. Fixeringskruv för dragstyrning
30. Säkringsstift
31. Skruvhandtag för begränsning av sågdjup
32. Kontramutter för begränsning av sågdjup
33. Anslagsplatta för begränsning av sågdjup
34. Skruv för begränsning av sågdjup
35. Justerskruv för vinkelanslag 90°
36. Justerskruv för vinkelanslag 45° vänster
37. Kontramutter för vinkelanslag
38. Flänsskruv
39. Ytterfläns
40. Distansbricka
41. Laser
42. Strömbrytare för laser
43. Transporthandtag
44. Justerskruv för anslagslist
45. Insexnyckel 6 mm
46. Skruv för transporthandtag
47. Justerskruv för vinkelanslag 45° höger
48. Avtagbar anslagslist
49. Ställskruv

2.2 Leveransomfattning

Kontrollera att produkten är komplett med hjälp av beskrivningen av leveransen. Om delar saknas vill vi be dig ta kontakt med vårt servicecenter eller butiken där du köpte produkten inom fem dagar efter att du köpte artikeln. Tänk på att du måste visa upp ett giltigt kvitto. Beakta även garantibellen i serviceinformationen i slutet av bruksanvisningen.

- Öppna förpackningen och ta försiktigt ut produkten ur förpackningen.
- Ta bort förpackningsmaterialet samt förpacknings- och transportsäkringar (om förhanden).
- Kontrollera att leveransen är komplett.
- Kontrollera om produkten eller tillbehörsdelen har skadats i transporten.
- Spara om möjligt på förpackningen tills garantitiden har gått ut.

Fara!

Produkten och förpackningsmaterialet är ingen leksak! Barn får inte leka med plastpåsar, folie eller smådelar! Risk för att barn sväljer delar och kvävs!

- Drag-, kap- och geringssåg
- Spännanordning
- Sägstöd vänster
- Sägstöd höger
- Skruv för sägstöd (2 st)
- Spånsäck
- Transporthandtag
- Insexnyckel 6 mm
- Skruv för transporthandtag (2 st)
- Original-bruksanvisning
- Säkerhetsanvisningar

3. Ändamålsenlig användning

Drag-, kap- och geringssågen används till kapning av trä och träliknande material med hänsyn till maskinens storlek. Sågen är inte avsedd för sågning av ved.

Maskinen får endast användas till sitt avsedda ändamål. Användningar som sträcker sig utöver detta användningsområde är ej ändamålsenliga. För materialskador eller personskador som resulterar av sådan användning ansvarar användaren/operatören själv. Tillverkaren påtar sig inget ansvar.

Tänk på att våra produkter endast får användas till ändamålsenligt syfte och inte har konstruerats för yrkesmässig, hantverksmässig eller industriell användning. Vi ger därför ingen garanti om produkten ska användas inom yrkesmässiga, hantverksmässiga eller industriella verksamheter eller vid liknande aktiviteter.

Endast passande sågklingor får användas till denna maskin. Inga typer av delningsklingor får användas.

Till maskinens ändamålsenliga användning hör också att säkerhetsanvisningarna samt monteringsanvisningar och drifvanvisningar i bruksanvisningen ska följas.

Personer som använder och underhåller maskinen ska känna till utrustningens funktioner och ha instruerats om eventuella faror. Dessutom ska gällande arbetsmiljöregler följas exakt. Övriga allmänna regler för arbetsmedicinska och säkerhetstekniska områden ska även beaktas. Om maskinen ändras leder detta till att tillverkarens ansvar för därutav resulterande skador upphör att gälla. Trots ändamålsenlig användning kan särskilda kvarstående riskfaktorer inte uteslutas helt.

På grund av maskinens konstruktion och sammansättning kan följande faror uppstå under drift:

- Risk för skador om sågklingan rörs vid inom ej skyddat sågningsområde.
- Risk för ingrepp i den roterande sågklingan (skärskador).
- Risk för att arbetsstycken eller delar slår tillbaka.
- Risk för att sågklingan bryts sönder.
- Risk för att defekta hårdmetalldelar slungas ut från sågklingan.
- Risk för hörselskador vid otillräckligt bullerskydd.
- Risk för hälsofarliga emissioner av trädamm vid användning inom slutna utrymmen.

4. Tekniska data

Växelströmsmotor	220-240 V ~ 50 Hz
Effekt	1500 W S1 / 1800 W S6 25 %
Tomgångsvarvtal n_0	5000 min ⁻¹
Hårdmetallsågklinga	∅ 216 x ∅ 30 x 2,4 mm
Maximal tandbredd	2,8 mm
Antal tändar	60
Svängningsområde	-47° / 0° / +47°
Geringssågning åt vänster	0° till 45°
Geringssågning åt höger	0° till 45°
Sågbredd vid 90°	305 x 65 mm
Sågbredd vid 45°	215 x 65 mm
Sågbredd vid 2 x 45° (dubbelgeringssågning vänster)	215 x 35 mm
Sågbredd vid 2 x 45° (dubbelgeringssågning höger)	215 x 20 mm
Vikt	ca. 14 kg
Laserklass	2
Våglängd laser	650 nm
Lasereffekt	≤ 1 mW
Skyddsklass	II/III

Minimal arbetsstycksstorlek: Såga endast arbetsstycken som är tillräckligt stora för att kunna fästas med spännanordningen – längd min. 160 mm.

Driftslag S6 25 %: Kontinuerlig drift med intermittent belastning (arbetscykel 10 min). För att undvika att motorn värms upp till otillåtet höga temperaturer, får motorn köra med angiven nominell effekt 25% av arbetscykeln, och därefter 75% av arbetscykeln utan belastning.

Fara!

Buller

Bullervärden har bestämts enligt EN 62841.

Ljudtrycksnivå L_{pA}	95,5 dB (A)
Osäkerhet K_{pA}	3 dB (A)
Ljudeffektnivå L_{WA}	108,5 dB (A)
Osäkerhet K_{WA}	3 dB (A)

Bär hörselskydd.

Buller kan leda till att hörseln förstörs.

Angivna bullervärden har mätts upp enligt en standardiserad provningsmetod och kan användas om man vill jämföra olika elverktyg.

Angivna vibrationsemissionsvärden kan även användas till en preliminär bedömning av belastningen.

Varning:

Beroende på hur elverktyget används, och särskilt vilken typ av arbetsstycke som bearbetas, kan de bullervärden som uppstår under den faktiska användningen av elverktyget avvika från angivna värden.

Begränsa uppkomsten av buller och vibration till ett minimum!

- Använd endast intakta maskiner.
- Underhåll och rengör maskinen regelbundet.
- Anpassa ditt arbetssätt till maskinen.
- Överbelasta inte maskinen.
- Lämna in maskinen för översyn vid behov.
- Slå ifrån maskinen om den inte används.

Obs!

Kvarstående risker

Kvarstående risker föreligger alltid även om detta elverktyg används enligt föreskrift. Följande risker kan uppstå på grund av elverktygets konstruktion och utförande:

1. Lungskador om ingen lämplig dammfiltermask används.
2. Hörselskador om inget lämpligt hörselskydd används.
3. Hälsooskador som uppstår av hand- och armvibrationer om maskinen används under längre tid eller om det inte hanteras och underhålls enligt föreskrift.

5. Före användning

Innan du ansluter maskinen måste du övertyga dig om att uppgifterna på typskylten stämmer överens med nätets data.

Varning!

Dra alltid ut stickkontakten innan du gör några inställningar på maskinen.

5.1 Allmänt

- Se till att maskinen står stabilt, dvs. fastskruvad på en arbetsbänk, ett universalstativ eller liknande.
- Innan maskinen tas i drift ska alla skydd och säkerhetsanordningar ha monterats på föreskrivet vis.
- Sågklingan måste kunna rotera fritt.

- Var uppmärksam på främmande föremål, t ex spik eller skruv, om virket som ska sågas redan har bearbetats.
- Innan du slår på maskinen med strömbrytaren ska du övertyga dig om att sågklingan är rätt monterad och att de rörliga delarna inte klämmer.

5.2 Montera sågen (bild 1-4)

- Sätt in de båda sågstöden (10) i hålen på sidan på det fasta sågbordet (18). Fixera sågstöden (10) med skruven (12). Denna fungerar som ändanhåll. Använd en krysskrumvejsel.
- Sågstödet (10) kan förskjutas beroende på längden av arbetsstycket som ska sågas. Efter att sågstödet (10) har satts i rätt läge kan inställningen fixeras med spärrhandtaget (11).
- Spånsäcken (27) fixeras vid kapsågens utloppsöppning (28) genom att metallringen dras isär vid öppningen. När metallringen återgår till sin ursprungliga form är spånsäcken säkert monterad.
- Spännanordningen (8) kan monteras på såväl vänster som höger sida av det fasta sågbordet (18).
- Montera transporthandtaget (43) med båda skruvar (46).
- En krysskrumvejsel medföljer ej.
- Märk: Insexnyckeln 6 mm (45) för att byta ut sågklingan ska förvaras på baksidan av maskinen (jmf. bild 20).

5.3 Ställa in sågen (bild 1-3,5)

- För att det vridbara sågbordet (19) ska kunna ställas in måste spärrspaken (20) befinna sig i det översta läget. Först därefter kan det vridbara sågbordet justeras medan uppreglingsknappen (21) hålls intryckt. (jmf. bild 5)
- Vrid det vridbara sågbordet (19) och visaren (22) till avsett vinkelmått på skalan (23).
- Sågen är utrustad med spärrlägen vid lägena -45°, -30°, -22,5°, -15°, 0°, 15°, 22,5°, 30° och 45°. Vid dessa lägen snäpper det vridbara sågbordet (19) in hörbart. Så snart sågbordet har snäppt in måste läget fixeras ytterligare genom att spärrspaken (20) trycks ned.
- Om andra vinkelinställningar behövs, kan sågbordet (19) endast fixeras med spärrspaken (20).
- Tryck ned maskinens överdel (4) lätt och dra samtidigt ut säkringsstiftet (30) ur motorfästet för att regla upp sågen utifrån det undre läget.
- Sväng upp maskinens överdel (4).
- För att maskinens överdel (4) ska kunna stäl-

las in för geringssågning, måste spärrspaken (26) befinna sig i det översta läget.

- Nu kan maskinens överdel (4) lutas max. 45° åt vänster. Efter att visaren (24) står på avsett vinkelmått på skalan (25) ska maskinens överdel (4) fixeras på nytt med spärrhandtaget (26).
- Gör så här för att luta maskinens överdel åt höger till max. 45°:
 - Luta maskinens överdel (4) ca. 10° åt vänster.
 - Tryck in uppreglingsspärren (9) och håll den intryckt.
 - Sväng maskinens överdel (4) åt höger över 0°-linjen.
 - Släpp uppreglingsspärren (9) efter ca. 10° på höger sida.
 - Efter att visaren (24) står på avsett vinkelmått på skalan (25) ska maskinens överdel (4) fixeras på nytt med spärrhandtaget (26).
- Om maskinens överdel ska ställas på 0° på skalan (25) igen behöver uppreglingsspärren (9) inte längre tryckas in.
- För att sågen ska stå säkert måste det inställbara stödet (17) vridas runt och justeras så att sågen står vågrätt och stabilt.
- Maskinens överdel (4) kan flyttas fram och tillbaka med dragfunktion. För att stoppa dragfunktionen kan styrskenorna fixeras vid ett visst läge med fixeringsskruven (29).

5.4 Finjustera anslagslisten (bild 6, 7)

- Sänk maskinens överdel (4) och fixera med säkringsstiftet (30).
- Fixera det vridbara sågbordet (19) i läge 0°.
- Sätt in 90°-anslagsvinkelhaken (a) mellan sågklinga (7) och anslagslist (13).
- Lossa på justerskruvarna (44) med insexnyckel, ställ in anslagslisten (13) på 90° gentemot sågklingan (7) och dra sedan åt justerskruvarna (44) på nytt.
- Anslagsvinkelhaken (a) och insexnyckeln 5 mm medföljer ej.

5.5 Finjustera vinkelanslaget för kapsågning 90° (bild 8a, 9)

- Sänk maskinens överdel (4) och fixera med säkringsstiftet (30).
- Fixera det vridbara sågbordet (19) i läge 0°.
- Lossa på spärrhandtaget (26) och luta maskinens överdel (4) till 0° med handtaget (1).
- Sätt in 90° anslagsvinkeln (a) mellan sågklingan (7) och det vridbara sågbordet (19).
- Lossa på kontramuttern (37) och justera jus-

terskruven (35) så långt tills vinkeln mellan sågklingan (7) och sågbordet (19) uppgår till 90°.

- Dra åt kontramuttern (37) på nytt för att fixera denna inställning.
- Kontrollera därefter visarens (24) läge. Vid behov måste visaren lossas med en kryssmejsel. Ställ därefter in på vinkelskalans (25) 0°-läge och fixera visaren på nytt.
- Anslagsvinkelhaken (a) och krysskrummejseln medföljer ej.

5.6 Finjustera vinkelanslaget för geringssågning 45° åt vänster (bild 8b, 10a)

- Sänk maskinens överdel (4) och fixera med säkringsstiftet (30).
- Fixera det vridbara sågbordet (19) i läge 0°.
- Lossa på spärrhandtaget (26) och luta maskinens överdel (4) åt vänster, till 45°, med handtaget (1).
- Sätt in 45°-anslagsvinkeln (b) mellan sågklingan (7) och det vridbara sågbordet (19).
- Lossa på stoppmuttern (37) och justera justerskruven (36) så långt tills vinkeln mellan sågklingan (7) och sågbordet (19) uppgår till exakt 45°.
- Dra åt kontramuttern på nytt för att fixera denna inställning.
- En anslagsvinkel (b) medföljer ej.

5.7 Finjustera vinkelanslaget för geringssågning 45° åt höger (bild 8b, 10b)

- Sänk maskinens överdel (4) och fixera med säkringsstiftet (30).
- Fixera det vridbara sågbordet (19) i läge 0°.
- Lossa på spärrhandtaget (26) och luta maskinens överdel (4) åt vänster, till 45°, med handtaget (1).
- Sätt in 45°-anslagsvinkeln (b) mellan sågklingan (7) och det vridbara sågbordet (19).
- Lossa på stoppmuttern (37) och justera justerskruven (47) så långt tills vinkeln mellan sågklingan (7) och sågbordet (19) uppgår till exakt 45°.
- Dra åt kontramuttern på nytt för att fixera denna inställning.
- En anslagsvinkel (b) medföljer ej.

6. Använda

Varning! Inför 90° kapsågning ska den förskjutbara anslagslisten (14) fixeras i det inre läget:

- Öppna spärrhandtaget (15) i den förskjutbara anslagslisten och skjut därefter anslagslisten inåt.
- Den förskjutbara anslagslisten (14) ska fixeras så pass långt framför det innersta läget att avståndet mellan anslagslisten (14) och sågklingan (7) uppgår till max. 8 mm.
- Kontrollera innan virket sågas att anslagslisten inte kan kollidera med sågklingan.
- Dra åt spärrhandtaget (15) på nytt.

Varning! För 0° - 45° geringssågning åt vänster (med maskinens överdel (4) lutad eller sågbord med vinkelinställning) ska den förskjutbara anslagslisten (14) fixeras i ett yttre läge.

- Öppna spärrhandtaget (15) i den förskjutbara anslagslisten och skjut därefter anslagslisten utåt.
- Den förskjutbara anslagslisten (14) ska fixeras så pass långt framför det innersta läget att avståndet mellan anslagslisten (14) och sågklingan (7) uppgår till max. 8 mm.
- Kontrollera innan virket sågas att anslagslisten inte kan kollidera med sågklingan.
- Dra åt spärrhandtaget (15) på nytt.

Varning! Denna såg är utrustad med en avtagbar anslagslist (48) som är fastskruvad vid den fasta anslagslisten (13).

För 0 - 45° geringssågning åt höger (med maskinens överdel (4) lutad eller sågbord med vinkelinställning) ska den avtagbara anslagslisten (48) tas av komplett. **Varning!** I detta fall reduceras den maximalt tillåtna höjden för arbetsstycket (jmf. 4. Tekniska data).

- Öppna ställskruven (49) för den avtagbara anslagslisten (48) med insexnyckel (jmf. bild 19). Märk: Insexnyckeln 4 mm medföljer ej.
- Dra av den avtagbara anslagslisten uppåt.
- Montera alltid tillbaka den avtagbara anslagslisten (48) på maskinen efter att sågningen har avslutats.
- Anslagslisten måste alltid finnas kvar på maskinen. En anslagslist som har tagits av leder till försämrad driftsäkerhet vid maskinen.

6.1 Kapsågning 90° och vridbart sågbord 0° (bild 1–3, 11)

Vid sågbredd upp till ca. 100 mm kan sågens dragsågningsfunktion fixeras i det bakre läget med fixeringskruven för dragstyrning (29). Om sågbredden är större än 100 mm ska du se till att fixeringskruven för dragstyrningen (29) har lossats och att maskinens överdel (4) är rörlig.

- Ställ maskinens överdel (4) i det övre läget.
- Skjut maskinens överdel (4) bakåt med handtaget (1) och fixera i detta läge vid behov (beroende på sågbredd).
- Lägg in virket som ska sågas på det vridbara sågbordet (19) och emot anslagslisten (13).
- Fixera materialet på det fasta sågbordet (18) med spännanordningen (8) för att förhindra att det glider under sågningen.
- Tryck på uppreglingsknappen (3) för att lossa strömbrytaren (2).
- Tryck på strömbrytaren (2) för att slå på motorn.
- Om dragstyrningen är fixerad: Sänk maskinens överdel (4) med svagt tryck och i en jämn rörelse med hjälp av handtaget (1) tills sågklingan (7) har sågat igenom virket.
- Om dragstyrningen inte är fixerad: Dra fram maskinens överdel (4) helt och sänk den sedan ända ned med svagt tryck och i en jämn rörelse med hjälp av handtaget (1). Skjut sedan maskinens överdel (4) långsamt bakåt i en jämn rörelse tills sågklingan (7) har sågat igenom virket helt.
- Släpp upp maskinens överdel (4) till det övre viloläget efter att du har sågat färdigt. Släpp strömbrytaren (2).

Obs! På grund av retur fjädern slår maskinen upp automatiskt. Släpp därför inte handtaget (1) efter att du har sågat, utan höj maskinens överdel (4) långsamt och med svagt mottryck.

6.2 Kapsågning 90° och sågbord 0°-45° (bild 1-3, 12)

Kapsågen kan användas till kapsågningar med 0° - 45° åt vänster och 0° - 45° åt höger gentemot anslagslisten.

- Sväng upp maskinens överdel (4).
- Ställ spärrspaken (20) i det översta läget så att sågbordet kan justeras.
- Vrid det vridbara sågbordet (19) och visaren (22) till avsett vinkelmått på skalan (23) medan uppreglingsknappen (21) hålls intryckt.
- Tryck ned spärrspaken (20) för att förregla sågbordet (19).
- Såga enligt beskrivningen under punkt 6.1.

6.3 Geringssågning 0°-45° och vridbart sågbord 0° (bild 1–3, 13)

Kapsågen kan användas till geringssågningar åt vänster med 0-45° och åt höger med 0-45° gentemot arbetsytan.

- Demontera spännanordningen (8) vid behov eller montera den på den motsatta sidan av det fasta sågbordet (18).
- Ställ maskinens överdel (4) i det övre läget.
- Fixera det vridbara sågbordet (19) i läge 0°.
- Ställ spärrhandtaget (26) i det övre läget.
- För geringsvinkel åt vänster: Luta maskinens överdel (4) åt vänster tills visaren (24) står på avsett vinkelmått på skalan (25).
- För geringsvinkel åt höger: Luta maskinens överdel (4) ca. 10° åt vänster, tryck ned uppreglingsspärren (9) och håll den intryckt. Sväng maskinens överdel (4) åt höger över 0°-linjen, släpp uppreglingsspärren (9) efter ca. 10°. Luta maskinens överdel (4) åt höger tills visaren (24) står på avsett vinkelmått på skalan (25).
- Fixera därefter spärrhandtaget (26) igen.
- Såga enligt beskrivningen under punkt 6.1.

6.4 Geringssågning 0°-45° och vridbart sågbord 0°-45° (bild 1–3, 14)

Kapsågen kan användas till geringssågningar åt vänster med 0-45° och åt höger med 0-45° gentemot arbetsytan, samtidigt som det vridbara sågbordet är inställt gentemot anslagslisten med 0-45° åt vänster resp. 0-45° åt höger (dubbelgeringssågning).

- Demontera spännanordningen (8) vid behov eller montera den på den motsatta sidan av det fasta sågbordet (18).
- Ställ maskinens överdel (4) i det övre läget.
- Ställ spärrspaken (20) i det översta läget så att sågbordet kan justeras.
- Vrid det vridbara sågbordet (19) och visaren (22) till avsett vinkelmått på skalan (23) medan uppreglingsknappen (21) hålls intryckt.
- Tryck ned spärrspaken (20) för att förregla sågbordet (19).
- Ställ spärrhandtaget (26) i det övre läget.
- För geringsvinkel åt vänster: Luta maskinens överdel (4) åt vänster tills visaren (24) står på avsett vinkelmått på skalan (25).
- För geringsvinkel åt höger: Luta maskinens överdel (4) ca. 10° åt vänster, tryck ned uppreglingsspärren (9) och håll den intryckt. Sväng maskinens överdel (4) åt höger över 0°-linjen, släpp uppreglingsspärren (9) efter ca. 10°. Luta maskinens överdel (4) åt höger tills visaren (24) står på avsett vinkelmått på

- skalan (25).
- Fixera därefter spärrhandtaget (26) igen.
- Såga enligt beskrivningen under punkt 6.1.

6.5 Begränsa sågdjupet (bild 15)

- Begränsningen av sågdjupet kan aktiveras med skruven (34).
- Lossa på skruven (34) med en krysskruvmejsel så att anslagsplattan blir rörlig. Flytta anslagsplattan (33) så långt som möjligt mot sågklingan och dra sedan åt skruven (34) igen.
- Sågdjupet kan ställas in steglöst med skruvhandtaget (31). Lossa på kontramuttern (32) och ställ in avsett sågdjup genom att skruva in eller skruva ut skruvhandtaget (31). Dra sedan åt kontramuttern (32) vid handtaget (31) igen.
- Kontrollera inställningen med en provsågning.
- En krysskruvmejsel medföljer ej.

6.6 Spånsäck (bild 2)

Sågen är utrustad med en spånsäck (27). Öppna blixtlåset på undersidan för att tömma spånsäcken (27).

6.7 Byta ut sågklingan (bild 1, 16)

- Innan du byter ut sågklingan: Dra ut stickkontakt.
- Bär alltid handskar när du byter ut sågklingan så att du inte skadar dig.
- Sväng maskinens överdel (4) uppåt.
- Tryck in sågaxelspärren (5) med den ena handen och håll sexkantnyckeln (45) på flänsskruven (38) med den andra handen. Efter maximalt ett varv snäpper sågaxelspärren (5) in.
- Lossa därefter på flänsskruven (38) med en aning mer kraft i medsols riktning.
- Skruva ut flänsskruven (38) helt och ta sedan av distansbrickan (40) och ytterflänsen (39).
- Ta av sågklingan (7) från innerflänsen i en nedåtriktad rörelse. För skyddet för sågklingan (6) uppåt så att sågklingan därefter är åtkomlig.
- Rengör flänsskruven (38), distansbrickan (40), ytterflänsen (39) och innerflänsen noggrant.
- Sätt in den nya sågklingan (7) i omvänd följd och dra sedan åt.
- Obs! Tändernas sågvinkel, dvs. sågklingans (7) rotationsriktning, måste stämma överens med pilen som finns på kåpan.
- Kontrollera att alla skyddsanordningar är funktionsdugliga innan du fortsätter att använ-

da sågen.

- Varning! Varje gång du har monterat en ny sågklinga måste du kontrollera att skyddet till sågklingan (6) öppnar och stänger enligt föreskrift. Kontrollera dessutom om sågklingan (7) löper fritt i skyddet (6).
- Varning! Varje gång du har monterat en ny sågklinga måste du kontrollera att sågklingan löper fritt i sågbordets skåra (16) när den står lodrätt samt i 45° lutning.
- Varning! En sliten eller skadad sågplatta (16) måste genast bytas ut. Öppna krysskruvarna i sågplattan (16) och ta sedan ut sågplattan ur det fasta sågbordet (18). Montera den nya sågplattan (16) i omvänd följd.
- Varning! Sågklingan (7) ska bytas ut och justeras in enligt gällande föreskrifter.

6.8 Transport (bild 1-3, 17)

- Tryck ner spärrspaken (20) för att spärra det vridbara sågbordet (19).
- Läs av på skalan (25) att vinkeln för geringssägningen uppgår till 90°. Dessutom ska maskinens överdel (4) ha fixerats med spärrhandtaget (26).
- Tryck ned maskinens överdel (4) och spärra med säkringsstiftet (30). Sågen har nu spärrats i det nedre läget.
- Fixera sågens dragfunktion i det bakre läget med fixeringskruven för dragstyrningen (29).
- Bär maskinen i transporthandtaget (43).
- Följ instruktionerna under punkt 5.3 om maskinen ska monteras samman på nytt.

6.9 Använda lasern (bild 1, 18)

Slå på lasern: Ställ strömbrytaren (42) för laser i läge "ON" för att slå på lasern (41). En laserlinje projiceras på arbetsstycket som ska sågas och visar exakt var såglinjen går.

Slå ifrån lasern: Ställ strömbrytaren för lasern (42) i läge „OFF“.

7. Byta ut nätkabeln

Fara!

Om nätkabeln till denna produkt har skadats måste den bytas ut av tillverkaren, kundtjänst eller av en annan person med liknande behörighet eftersom det annars finns risk för personskador.

8. Rengöring, Underhåll och reservdelsbeställning

Fara!

Dra alltid ut stickkontakten inför alla rengöringsarbeten.

8.1 Rengöra maskinen

- Håll skyddsanordningarna, ventilationsöppningarna och motorkåpan i så damm- och smutsfritt skick som möjligt. Torka av maskinen med en ren duk eller blås av den med tryckluft med svagt tryck.
- Vi rekommenderar att du rengör maskinen efter varje användningstillfälle.
- Rengör maskinen med jämna mellanrum med en fuktig duk och en aning såpa. Använd inga rengörings- eller lösningsmedel. Dessa kan skada maskinens plastdelar. Se till att inga vätskor tränger in i maskinens inre. Om vatten tränger in i ett elverktyg höjs risken för elektriska slag.

8.2 Kolborstar

Vid överdrivning gnistbildning måste du låta en behörig elinstallatör kontrollera kolborstarna.

Fara! Kolborstarna får endast bytas ut av en behörig elinstallatör.

8.3 Underhåll

- I maskinens inre finns inga delar som kräver underhåll.
- Smörj in alla rörliga delar i regelbundna intervaller.

8.4 Reservdels- och tillbehörsbeställning

Ange följande information när du beställer reservdelar:

- Produkttyp
- Produktens artikelnummer
- Produktens ID-nr.
- Reservdelsnumret för reservdelen

Aktuella priser och ytterligare information finns på www.isc-gmbh.info



Tips: För bra arbetsresultat rekommenderar vi högvärdiga tillbehör från
kwb ! www.kwb.eu
welcome@kwb.eu

9. Skrotning och återvinning

Produkten ligger i en förpackning som fungerar som skydd mot transportskador. Denna förpackning består av olika material som kan återvinnas. Lämna in förpackningen till ett samlingsställe för återvinning. Produkten och dess tillbehör består av olika material som t ex metaller och plaster. Defekta produkter får inte kastas i hushållssoporna. Lämna in produkten till ett samlingsställe i din kommun för professionell avfallshantering. Hör efter med din kommun om du inte vet var närmsta samlingsställe finns.

10. Förvaring

Förvara produkten och dess tillbehör på en mörk, torr och frostfri plats samt otillgängligt för barn. Den bästa förvaringstemperaturen är mellan 5 och 30°C. Förvara elverktyget i originalförpackningen.



Endast för EU-länder

Kasta inte elverktyg i hushållssoporna.

Enligt det europeiska direktivet 2012/19/EG om avfall som utgörs av eller innehåller elektriska eller elektroniska produkter och dess tillämpning i den nationella lagstiftningen, måste förbrukade elverktyg källsorteras och lämnas in för miljövänlig återvinning.

Återvinnings-alternativ till begäran om återsändning:

Som ett alternativ till returnering är ägaren av elutrustningen skyldig att bidra till ändamålsenlig avfallshandling för det fall att utrustningen ska skrotas. Efter att den förbrukade utrustningen har lämnats in till en avfallsstation kan den omhändertas i enlighet med gällande nationella lagstiftning om återvinning och avfallshandling. Detta gäller inte för tillbehörsdelar och hjälpmedel utan elektriska komponenter vars syfte har varit att komplettera den förbrukade utrustningen.

Eftertryck eller annan duplicering av dokumentation och medföljande underlag för produkterna, även utdrag, är endast tillåtet med uttryckligt tillstånd från iSC GmbH.

Med förbehåll för tekniska ändringar.

- Produkten uppfyller kraven i EN 61000-3-11 och är underkastad särskilda anslutningsvillkor. Detta betyder att produkten inte får anslutas till valfria anslutningspunkter.
- Vid bristfälliga villkor i elnätet kan maskinen orsaka temporära spänningsvariationer.
- Produkten får endast användas vid anslutningspunkter som
 - a) inte överskrider en max. tillåten nätimpedans Z_{sys} på $0,25 + j0,25$ eller
 - b) vars nät har en kontinuerlig strömbelastbarhet på minst 100 A för varje fas.
- I din egenskap som användare måste du säkerställa, vid behov i samråd med elbolaget, att anslutningspunkten där produkten ska användas uppfyller ett av ovan nämnda villkor a) eller b).

Serviceinformation

I alla länder som nämns i garantibeviset har vi kompetenta servicepartners. Adresserna till dessa partners finns i garantibeviset. Våra partners står gärna till tjänst för alla slags servicearbeten såsom reparation och tillhandahållande av reservdelar, slitagedelar och förbrukningsmaterial.

Kom ihåg att följande delar i denna produkt är utsatta för ett bruksmässigt och naturligt slitage samt att följande delar krävs som förbrukningsmaterial.

Kategori	Exempel
Slitagedelar*	Kolborstar
Förbrukningsmaterial/förbrukningsdelar*	Sågklinga
Delar som saknas	

* ingår inte tvunget i leveransomfattningen!

Vid brister eller störningar kan du anmäla detta på webbplatsen www.isc-gmbh.info. Ge en detaljerad beskrivning av felet som har uppstått och besvara alltid följande frågor:

- Fungerade produkten först eller var den defekt från början?
- Märkte du av någonting innan produkten slutade att fungera (symptomer före defekt)?
- Enligt din åsikt, vilken funktion är felaktig i produkten (huvudsymptom)?
Beskriv den felaktiga funktionen.

Garantibevis

Bästa kund,
våra produkter genomgår en sträng kvalitetskontroll. Om denna produkt mot förmodan inte fungerar på rätt sätt, beklagar vi detta och ber dig att kontakta vår serviceavdelning under adressen som anges på garantikortet. Vi står även gärna till tjänst på telefon under servicenumret som anges nedan. Följande punkter gäller för att du ska kunna göra anspråk på garantin:

1. Dessa garantivillkor vänder sig enbart till konsumenter, dvs. naturliga personer som inte har för avsikt att använda denna produkt i kommersiellt syfte eller inom egen verksamhet. Dessa garantivillkor reglerar ytterligare garantitjänster som nedanstående tillverkare erbjuder köpare av nya produkter. Dessa tjänster är en komplettering till den lagstadgade garantin. Garantianspråk som regleras enligt lag påverkas inte av denna garanti. Våra garantitjänster är gratis för dig.
2. Garantitjänsterna omfattar endast sådana brister som bevisligen kan härledas till material- eller tillverkningsfel. Produkten som du har köpt ska vara ny och härstamma från nedanstående tillverkare. Vi avgör om sådana brister i produkten ska åtgärdas eller om produkten ska bytas ut. Tänk på att våra produkter endast får användas till ändamålsenligt syfte och inte har konstruerats för kommersiell, hantverksmässig eller yrkesmässig användning. Ett garantiavtal sluts därför ej om produkten inom garantitiden har använts inom yrkesmässiga, hantverksmässiga eller industriella verksamheter eller har utsatts för liknande påkänning.
3. Garantin omfattar inte:
 - Skador på produkten som kan härledas till att monteringsanvisningen missaktats eller på grund av felaktig installation, åsidosatt bruksanvisning (t ex anslutning till felaktig nätspänning eller strömart), missaktade underhålls- och säkerhetsbestämmelser, om produkten utsätts för onormala miljöfaktorer eller bristfällig skötsel och underhåll.
 - Skador på produkten som kan härledas till missbruk eller ej ändamålsenlig användning (t ex överbelastning av produkten eller användning av ej godkända insatsverktyg eller tillbehör), främmande partiklar som har trängt in i produkten (t ex sand, sten eller damm, transportskador), yttre våld eller yttre påverkan (t ex skador efter att produkten fallit ned).
 - Skador på produkten eller delar av produkten som kan härledas till bruksmässigt, normalt eller för övrigt naturligt slitage.
4. Garantitiden uppgår till 24 månader och gäller från datumet när produkten köptes. Medan garantitiden fortfarande gäller ska anspråk på garanti ställas inom två veckor efter att defekten fastställdes. Det är inte möjligt att ställa anspråk på garanti efter att garantitiden har löpt ut. Garantitiden förlängs inte när produkten repareras eller byts ut, dessutom medför sådana arbeten inte att en ny garantitid börjar gälla för produkten eller för ev. reservdelar som har monterats in. Detta gäller även vid hembesök.
5. Anmäl den defekta produkten på följande webbplats för att göra anspråk på garantin: www.isc-gmbh.info. Se till att du har sparat på kvittot eller ett annat köpebevis som påvisar att du har köpt denna produkt i nytt skick. Produkter som sänds in utan köpebevis eller utan märkskylt täcks inte av våra garantitjänster eftersom de inte kan identifieras. Om defekten i produkten täcks av våra garantitjänster, får du genast en reparerad eller ny produkt av oss.

Givetvis kan vi även, mot debitering, åtgärda skador som antingen inte täcks av garantin eller som har uppstått efter garantitidens slut. Skicka in produkten till nedanstående serviceadress.

För slitage- och förbrukningsdelar samt för delar som saknas hänvisar vi till begränsningarna i garantin enligt serviceinformationen som anges i denna bruksanvisning.

Sisällysluettelo

1. Turvallisuusmääräykset
2. Laitteen kuvaus ja toimituksen sisältö
3. Määräysten mukainen käyttö
4. Tekniset tiedot
5. Ennen käyttöönottoa
6. Käyttö
7. Verkkojohdon vaihtaminen
8. Puhdistus, huolto ja varaosatarilaus
9. Käytöstäpoisto ja uusiokäyttö
10. Säilytys



Vaara! - Tapaturmavaaran vähentämiseksi lue käyttöohje



Huomio! Käytä kuulosuojuksia. Melu saattaa aiheuttaa kuulon menetyksen.



Huomio! Käytä pölynsuojanaamaria. Puuta tai muita materiaaleja työstettäessä saattaa syntyä terveydelle haitallista pölyä. Asbestipitoista materiaalia ei saa työstää!



Huomio! Käytä suojalaseja. Työn aikana syntyvät kipinät tai laitteesta sinkoilevat sirut, lastut ja pölyt saattavat aiheuttaa näkökyvyn menetyksen.

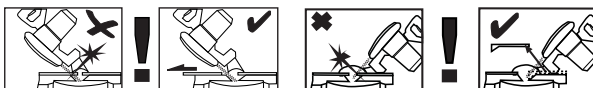


Huomio! Loukkaantumisvaara! Älä tartu pyörivään sahanterään.



OFF

Laserin päälle-/pois-katkaisin



Varoitus! Siirrettävät vastekiskot on kiinnitetty kuusiokoloruuvein.

Siirrettävät vastekiskot tulee jiirileikkauksia tehtäessä (sahanpää kallistettuna tai kääntöpöytä säädettyinä kulmaan) kiinnittää ulompaan asemaan.

45° katkaisuleikkauksissa vasemmalle vasen vastekisko täytyy työntää ulospäin ja ruuvata kiinni paikalleen!

Oikealle tehtävien 45°-katkaisuleikkausten suorittamiseksi tulee oikea irrotettava vastekisko ottaa ylöspäin pois.

90°-katkaisuleikkauksissa siirrettävät vastekiskot tulee ruuvata kiinni sisempään asemaan!

Vaara!

Laitteita käytettäessä tulee noudattaa tiettyjä turvallisuusvaroitoimia tapaturmien ja vaurioiden välttämiseksi. Lue sen vuoksi tämä käyttöohje / nämä turvallisuusmääräykset huolellisesti läpi. Säilytä ne hyvin, jotta niissä olevat tiedot ovat myöhemminkin milloin vain käytettävissäsi. Jos luovutat laitteen muille henkilöille, ole hyvä ja anna heille myös tämä käyttöohje / nämä turvallisuusmääräykset laitteen mukana. Emme ota mitään vastuuta tapaturmista tai vaurioista, jotka ovat aiheutuneet tämän käyttöohjeen tai turvallisuusohjeiden noudattamisen laiminlyönnistä.

1. Turvallisuusmääräykset

Laitetta koskevat turvallisuusmääräykset löydät oheistetusta vihkosesta.

Vaara!**Lue kaikki turvallisuusmääräykset ja ohjeet.**

Jos turvallisuusmääräyksiä tai muita ohjeita ei noudateta, saattaa tästä aiheutua sähköiskuja, tulipaloja ja/tai vaikeita vammoja. **Säilytä kaikki turvallisuusmääräykset ja ohjeet myöhempää tarvetta varten.**

Laseria koskevat erikoisohjeet

⚠ Varo! Lasersäde
Älä katso säteeseen
Laserluokka 2



- Älä koskaan katso suoraan sädekanavaan.
- Älä koskaan kohdistaa lasersädettä heijastaviin pintoihin, ihmisiin tai eläimiin Heikkotehoinenkin lasersäde saattaa vahingoittaa silmiä.
- Varo – jos menettelet toisin kuin tässä on neuvottu, saattaa tästä aiheutua vaarallinen säteilylle altistuminen.
- Älä koskaan avaa lasermoduulia.
- Muutosten teko laseriin on kielletty, varsinkin jos niiden tarkoituksena on lisätä laserin tehoa.
- Valmistaja ei ota mitään vastuuta vahingoista, jotka aiheutuvat turvallisuusmääräysten nou-

dattamatta jättämisestä.

2. Laitteen kuvaus ja toimituksen sisältö**2.1 Laitteen kuvaus (kuvat 1-3)**

1. Kahva
2. Päälle-/pois-katkaisin
3. Vapautusnuppi
4. Koneen pää
5. Sahanakselin salpa
6. Sahanteränsuojus, liikkuva
7. Sahanterä
8. Kiinnityslaite
9. Vapautusvipu
10. a Työstökappalealusta vasemmalla
10. b Työstökappalealusta oikealla
11. Työstökappalealustan lukituskahva
12. Työstökappalealustan ruuvi
13. Kiinteä vastekisko
14. Siirrettävä vastekisko
15. Siirrettävän vastekiskon lukituskahva
16. Pöydän sisäke
17. Säädettävä jalka
18. Kiinteä sahanpöytä
19. Kääntöpöytä
20. Lukitusvipu (kääntöpöytä)
21. Lukituksen vapautuspainike
22. Osoitin (kääntöpöytä)
23. Asteikko (kääntöpöytä)
24. Osoitin (jiirileikkaus)
25. Asteikko (jiirileikkaus)
26. Lukituskahva (jiirileikkaus)
27. Lastupussi
28. Poistuloakko
29. Vedonohjaimen lukitusruuvi
30. Varmistuspuoltti
31. Leikkaussyvyyden rajoittimen pykäläkantaruuvi
32. Leikkaussyvyyden rajoittimen vastamutteri
33. Leikkaussyvyyden rajoittimen vastelevy
34. Leikkaussyvyyden rajoittimen ruuvi
35. 90°-kulmavasteen säätöruuvi
36. Vasemman 45°-kulmavasteen säätöruuvi
37. Kulmavasteen vastamutteri
38. Laipparuuvi
39. Ulkolaippa
40. Aluslevy
41. Laser
42. Laserin päälle-/pois-katkaisin
43. Työntökahva
44. Vastekiskon säätöruuvi
45. Kuusiokoloavain 6 mm

- 46. Työntökahvan ruuvi
- 47. Oikean 45°-kulmavasteen säätöruuvi
- 48. Irrotettava vastekisko
- 49. Upporuuvi

2.2 Toimituksen sisältö

Tarkasta tässä kuvatun toimitusselostuksen avulla, että tuote on täysimääräinen. Jos osia puuttuu, ota viimeistään 5. arkipäivänä oston jälkeen yhteyttä asiakaspalveluumme tai siihen myyntipisteeseen, josta olet ostanut laitteen, ja esitä vastaava ostosite. Huomioi tässä myös tämän ohjekirjan lopussa olevat asiakaspalveluohjeet ja takuusuoritustaulukko.

- Avaa pakkaus ja ota laite varovasti pakkauksesta.
- Poista pakkausmateriaalit sekä pakkaus- ja kuljetusvarmistukset (mikäli käytetty).
- Tarkasta, onko toimitus täysilukuinen.
- Tarksta, onko laitteessa ja varusteissa kuljetusvaurioita.
- Säilytä pakkaus, mikäli mahdollista, takuujan loppuun saakka.

Vaara!

Laite ja pakkausmateriaalit eivät ole lasten leikkikaluja! Lapset eivät saa leikkiä muovipusseilla, kelmuilla tai pienillä osilla! Niistä uhkaa nielaisu- ja tukehtumisvaara!

- Veto-, katkaisu- ja jiirisaha
- Kiinnityslaitte
- Työstökappalealusta vasemmalla
- Työstökappalealusta oikealla
- Työstökappalealustan ruuvi (2 kpl)
- Lastupussi
- Työntökahva
- Kuusiokoloavain 6 mm
- Työntökahvan ruuvi (2 kpl)
- Alkuperäiskäyttöohjeen käännös
- Turvallisuusmääräykset

3. Määräysten mukainen käyttö

Veto-, katkaisu- ja jiirisahaa käytetään puun ja puunkaltaisten materiaalien katkaisuun, koneen koosta riippuen. Saha ei sovellu polttopuiden leikkaamiseen.

Konetta saa käyttää ainoastaan sille määrättyyn tarkoitukseen. Kaikkinainen tämän ylittävä käyttö ei ole määräysten mukaista. Kaikista tästä aiheutuvista vahingoista tai loukkaantumisista on vas-

tuussa laitteen omistaja/käyttäjä eikä suinkaan sen valmistaja.

Ole hyvä ja ota huomioon, että laitteitamme ei ole suunniteltu ja valmistettu käytettäväksi pienteollisuus- tai teollisuustarkoituksiin. Emme siksi ota mitään vastuuta vaurioista, jos laitetta käytetään pienteollisuus-, käsityöläis- tai teollisuustyöpaikolla tai näihin verrattavissa olevissa toimissa.

Koneessa saa käyttää vain siihen sopivia sahanterä. Kaikentyyppisten katkaisulaikkojen käyttö on kielletty.

Määräysten mukaisen käytön olennainen osa on myös työturvallisuusmääräysten sekä asennusohjeen ja käyttöohjeessa annettujen käyttöohjeiden noudattaminen.

Konetta käyttävien tai huoltavien henkilöiden tulee perehtyä koneeseen ja olla tietoisia mahdollisista vaaratekijöistä. Lisäksi tulee voimassaolevia tapaturmanehkäisymääräyksiä noudattaa mitä tarkimmin. Muita yleisiä työterveydellisiä ja turvallisuusteknisiä sääntöjä tulee noudattaa.

Koneeseen tehdyt muutokset sulkevat valmistajan vastuun, myös tästä aiheutuvista vahingoista, kokonaan pois. Määräysten mukaisesta käytöstä huolimatta ei tiettyjä riskitekijöitä voida täysin sulkea pois.

Koneen suunnittelusta ja rakenteesta johtuen saattaa esiintyä seuraavia vaaratilanteita:

- sahanterään koskettaminen sen peittämättömällä sahausalueella.
- pyörivään sahanterään tarttuminen (viiltohaavat)
- työstökappaleiden ja työstökappaleen palojen takapotkut.
- sahanterän murtumiset.
- sahanterän virheellisten kovametalliosien poissinkoutuminen.
- kuulovammat, ellei käytetä tarvittavia kuulosuojuksia.
- Käytettäessä konetta suljetuissa tiloissa syntyy terveydelle vaarallisia puupölypäästöjä.

4. Tekniset tiedot

Vaihtovirtamoottori:220-240 V ~ 50Hz
 Teho: 1500 W S1 / 1800 W S6 25 %
 Joutokäyntikierrosluku n_0 :5000 min⁻¹
 Kovametallisahanterä: \varnothing 216 x \varnothing 30 x 2,4 mm
 Hampaiden suurin leveys 2,8 mm
 Hampaiden lukumäärä: 60
 Kääntöalue: -47°/ 0°/ +47°
 Jiirileikkaus vasemmalle:0° - 45°
 Jiirileikkaus oikealle:0° - 45°
 Sahausleveys 90°:305 x 65 mm
 Sahausleveys 45°:215 x 65 mm
 Sahausleveys 2 x 45°
 (kaksoisjiirileikkaus vasemmalle): ...215 x 35 mm
 Sahausleveys 2 x 45°
 (kaksoisjiirileikkaus oikealle):215 x 20 mm
 Paino: n. 14 kg
 Laserluokka: 2
 Laserin aaltopituus: 650 nm
 Laserin teho: \leq 1 mW
 Suojaluokka: II/III

Työstökappaleen vähimmäiskoko: Leikkaa vain työstökappaleita, jotka ovat riittävän suuria kiinnitysvarusteisiin kiinnitettäväksi – vähimmäispituus 160 mm.

Käyttötapa S6 25%: Läpivetokäyttö kuormitustauoilla (käyttöaika 10 minuuttia). Jotta moottori ei kuumene liiaksi, saa moottoria käyttää 25% käyttöajasta ilmoitetulla nimellisteholla ja sen jälkeen sen tulee käydä 75% käyttöajasta ilman kuormitusta.

Vaara!

Melunpäästöt

Melunpäästöarvot on mitattu standardin EN 62841 mukaan.

Äänen painetaso L_{pA} 95,5 dB (A)
 Mittausvirhe K_{pA} 3 dB (A)
 Äänen tehotaso L_{WA} 108,5 dB (A)
 Mittausvirhe K_{WA} 3 dB (A)

Käytä kuulosuojuksia.

Melu saattaa aiheuttaa kuulon menetyksen.

Annetut värinän päästöarvot on mitattu normitetulla koestusmenetelmällä ja niitä voidaan käyttää sähkötyökalun vertaamiseksi toiseen sähkötyökaluun.

Annettuja värinän päästöarvoja voidaan käyttää myös rasituksen alustavaan arviointiin.

Varoitus:

Melunpäästöt voivat poiketa annetuista arvoista sähkötyökalua käytettäessä tositilanteessa, riippuen sähkötyökalun käyttötavasta ja erityisesti siitä, minkä tyyppistä työstökappaletta käsitellään.

Rajoita melunpäästöt ja värinä mahdollisimman vähäisiksi!

- Käytä ainoastaan moitteettomia laitteita.
- Huolla ja puhdistu laite säännöllisesti.
- Sovita työskentelytapasi laitteen mukaiseksi.
- Älä ylikuormita laitetta.
- Tarkastuta laite aina tarvittaessa.
- Sammuta laite, kun sitä ei käytetä.

Huomio!

Jäämääriskit

Silloinkin, kun käytät tätä sähkötyökalua määräysten mukaisesti, jää jäljelle aina tietty jäämääriskit. Tämän sähkötyökalun rakenteesta ja mallista riippuen saattaa esiintyä seuraavia vaaroja:

1. keuhkovaurioita, ellei käytetä sopivaa pölysuojanaamaria.
2. kuulovaurioita, ellei käytetä soveliaita kuulosuojaimia.
3. terveydellisiä haittoja, jotka aiheutuvat kädenkäsivarren värinästä, jos laitetta käytetään pitemmän aikaa tai sitä ei käsitellä ja huolleta määräysten mukaisesti.

5. Ennen käyttöönottoa

Tarkistakaa ennen käyttöönottoa, että tyyppikilven tiedot täsmäävät verkkotietojen kanssa.

Varoitus!

Vetäkää aina vahvavirtapistoke pistorasiasta, ennen kuin suoritatte laitteen säätöjä.

5.1 Yleistä

- Kone tulee asentaa tukevasti paikalleen, ts. se tulee ruuvata kiinni työpöytäan, yleisalus-tatelineeseen tms. .
- Ennen käyttöönottoa tulee kaikki suojukset ja turvalaitteet asentaa määräysten mukaisesti paikoilleen.
- Sahanterän tulee voida liikkua vapaasti.
- Varo, ettei jo työstetyssä puumateriaalissa ole vieraita esineitä, kuten esim. nauvoja tai ruuveja.
- Ennen kuin painat päälle-/pois-katkaisinta, varmista, että sahanterä on asennettu oikein ja että sahan liikkuvat osat kulkevat kevyesti.

5.2 Sahan asennus (kuvat 1-4)

- Työnnä molemmat työstökappalealustat (10) kiinteän sahanpöydän (18) sivuilla oleviin poranreihiin. Varmista työstökappalealustat (10) tukevasti paikalleen ruuvilla (12), se toimii päätevasteena. Käytä tähän ristikantaruuviavainta.
- Työstökappalealustaa (10) voidaan siirtää työntämällä käsiteltävän työstökappaleen pituuden mukaisesti. Kun työstökappalealusta (10) on oikeassa asemassaan, niin säätö lukitaan lukituskahvalla (11).
- Lastupussi (27) työnnetään katkaisusahan poistuloaukkoon (28) levittämällä sen suuaukossa olevaa metallirengasta. Kun metallirengas on palannut alkumuotoonsa, niin purupussi on asennettu pitävästi.
- Kiinnityslaite (8) voidaan asentaa kiinteän sahanpöydän (18) vasemmalle tai oikealle puolelle.
- Kiinnitä työntökahva (43) ruuveilla (46) paikalleen.
- Ristikantaruuviavain ei sisälly toimitukseen.
- Viite: Sahanterän vaihdossa tarvittavaa kuusiokoloavainta 6 mm (45) tulee säilyttää koneen takasivulla (vrt. kuva 20).

5.3 Sahan säätö (kuvat 1-3,5)

- Kääntöpöydän (19) siirtämiseksi täytyy lukitusvivun (20) olla ylimmässä asemassa. Vasta sitten voidaan kääntöpöytää siirtää pitämällä lukituksen vapautuspainiketta (21) alaspainettuna. (katso kuva 5)
- Käännä kääntöpöytä (19) ja osoitin (22) haluttuun asteikon (23) kulmamittaaan.
- Saha on varustettu lukituskohdilla asemissa -45°, -30°, -22,5°, -15°, 0°, 15°, 22,5°, 30° ja 45°, joihin kääntöpöytä (19) lukittuu kuultavasti. Kun kääntöpöytä on lukittunut, tulee sen asento kiinnittää lisäksi painamalla lukitusvipu (20) alas.
- Jos tarvitaan muita kulma-asemia, niin kääntöpöytä (19) kiinnitetään vain lukitusvivulla (20).
- Sahan lukitus alempaan asemaan avataan painamalla kevyesti koneen päätä (4) alaspäin ja vetämällä samanaikaisesti varmistuspultti (30) pois moottorinpidikkeestä.
- Käännä koneen pää (4) ylös.
- Koneen pään (4) siirtämiseksi jiirileikkausta varten täytyy lukituskahvan (26) olla ylimmässä asemassa.
- Koneen päätä (4) voidaan nyt kallistaa vasemmalle enint. 45° kulmaan. Kun osoitin (24) on saavuttanut halutun kulmamitan asteikossa (25), lukitse koneen pää (4) jälleen paikalleen lukituskahvalla (26).
- Kun haluat kääntää koneen pään oikealle enint. 45° kulmaan, menettele seuraavasti:
 - Kallista koneen päätä (4) n. 10° vasemmalle.
 - Paina vapautusvipua (9) ja pidä sitä painettuna.
 - Käännä koneen pää (4) 0°-viivan yli oikealle.
 - Kun se on n. 10° oikealla puolella, voit päästää vapautusvivun (9) irti.
 - Kun osoitin (24) on saavuttanut halutun kulmamitan asteikossa (25), lukitse koneen pää (4) jälleen paikalleen lukituskahvalla (26).
- Koneen pään asettamiseksi jälleen asteikon (25) kohtaan 0° ei tarvitse enää käyttää vapautusvipua (9).
- Jotta sahan tukeva seisoma-asento on taattu, säädä säädettävää jalkaa (17) sitä kääntämällä niin, että saha seisoo vaakasuorassa tukevasti paikallaan.
- Koneen päätä (4) voidaan liikuttaa vetotoiminnoilla eteen- ja taaksepäin. Vetotoiminnoilla ehkäisemiseksi johdatinkiskot voidaan kiinnittää lukitusruuvilla (29) tiettyyn asemaan.

5.4 Vastekiskon hienosäätö (kuvat 6, 7)

- Laske koneen pää (4) alas ja kiinnitä se paikalleen varmistuspultilla (30).
- Lukitse kääntöpöytä (19) asemaan 0°.
- Aseta 90° vastekulma (a) sahanterän (7) ja vastekiskon (13) väliin.
- Löysennä neljää säätöruuvia (44) sisäkolavaimella, säädä vastekisko (13) 90° kulman sahanterään (7) nähden ja kiristä säätöruuvit (44) jälleen.
- Vastekulma (a) ja 5 mm sisäkolavain eivät sisälly toimitukseen.

5.5 90°-katkaisuleikkauksen vasteen hienosäätö (kuvat 8a, 9)

- Laske koneen pää (4) alas ja kiinnitä se paikalleen varmistuspultilla (30).
- Lukitse kääntöpöytä (19) asemaan 0°.
- Avaa lukituskahva (26) ja kallista koneen päätä (4) kahvan (1) avulla oikealle 0° kulmaan.
- Aseta 90° vastekulma (a) sahanterän (7) ja kääntöpöydän (19) väliin.
- Löysennä vastamutteria (37) ja siirrä säätöruuvia (35) niin paljon, että sahanterän (7) ja kääntöpöydän (19) välinen kulma on 90°.
- Lukitse tämä asetus kiristämällä vastamutteri (37) jälleen tiukkaan.
- Tarkasta sitten kulmanosoittimen (24) asema. Tarvittaessa tulee osoitin irrottaa ristikantaruuviavaimella, asettaa se kulma-asteikon (25) 0°-asemaan ja kiinnittää jälleen.
- Vastekulma (a) ja ristikantaruuviavain eivät sisälly toimitukseen.

5.6 Vasemmalle tehtävän 45°-jiirileikkauksen vasteen hienosäätö (kuvat 8b, 10a)

- Laske koneen pää (4) alas ja kiinnitä se paikalleen varmistuspultilla (30).
- Lukitse kääntöpöytä (19) asemaan 0°.
- Avaa lukituskahva (26) ja kallista koneen päätä (4) kahvan (1) avulla vasemmalle 45° kulmaan.
- Aseta 45° vastekulma (b) sahanterän (7) ja kääntöpöydän (19) väliin.
- Löysennä vastamutteria (37) ja siirrä säätöruuvia (36) niin paljon, että sahanterän (7) ja kääntöpöydän (19) välinen kulma on tarkalleen 45°.
- Kiristä vastamutteri jälleen jotta tämä säätö lukittuu.
- Vastekulma (b) ei sisälly toimitukseen.

5.7 Oikealle tehtävän 45°-jiirileikkauksen vasteen hienosäätö (kuvat 8b, 10b)

- Laske koneen pää (4) alas ja kiinnitä se paikalleen varmistuspultilla (30).
- Lukitse kääntöpöytä (19) asemaan 0°.
- Avaa lukituskahva (26) ja kallista koneen päätä (4) kahvan (1) avulla vasemmalle 45° kulmaan.
- Aseta 45° vastekulma (b) sahanterän (7) ja kääntöpöydän (19) väliin.
- Löysennä vastamutteria (37) ja siirrä säätöruuvia (47) niin paljon, että sahanterän (7) ja kääntöpöydän (19) välinen kulma on tarkalleen 45°.
- Kiristä vastamutteri jälleen jotta tämä säätö lukittuu.
- Vastekulma (b) ei sisälly toimitukseen.

6. Käyttö

Varoitus! Siirrettävä vastekisko (14) tulee 90°-katkaisuleikkauksia tehtäessä kiinnittää sisempään asemaan.

- Avaa siirrettävän vastekiskon lukituskahva (15) ja työnnä siirrettävää vastekiskoa sisäänpäin.
- Siirrettävä vastekisko (14) tulee asettaa niin kauas sisimmästä asemasta, että vastekiskon (14) ja sahanterän (7) välinen etäisyys on enintään 8 mm.
- Tarkasta ennen leikkausta, ettei vastekiskon ja sahanterän törmäämistä toisiinsa ei voi tapahtua.
- Kiristä lukituskahva (15) jälleen.

Varoitus! Siirrettävä vastekisko (14) tulee 0° ... 45° -jiirileikkauksia vasemmalle tehtäessä (sahanpää (4) kallistettuna tai kääntöpöytä säädettyinä kulmaan) kiinnittää ulompaan asemaan:

- Avaa siirrettävän vastekiskon lukituskahva (15) ja työnnä siirrettävää vastekiskoa ulospäin.
- Siirrettävä vastekisko (14) tulee asettaa niin kauas sisimmästä asemasta, että vastekiskon (14) ja sahanterän (7) välinen etäisyys on enintään 8 mm.
- Tarkasta ennen leikkausta, ettei vastekiskon ja sahanterän törmäämistä toisiinsa ei voi tapahtua.
- Kiristä lukituskahva (15) jälleen.

Varoitus! Tämä saha on varustettu irrotettavalla vastekiskolla (48), joka on ruuvattu kiinni kiinteään vastekiskoon (13).

0 ... 45° jiirileikkauksia oikealle tehtäessä (sahanpää (4) kallistettuna tai kääntöpöytä säädettyinä kulmaan) täytyy irrotettava vastekisko (48) ottaa kokonaan pois. Varoitus! Tässä tapauksessa pienenee suurin sallittu työkappaleen korkeus (ks. 4. Tekniset tiedot).

- Avaa irrotettavan vastekiskon (48) upporuuvi (49) kuusiokoloavaimella (vrt. kuva 19). Viite: Kuusiokoloavain 4 mm ei sisälly toimitukseen.
- Vedä irrotettava vastekisko ylöspäin pois.
- Kiinnitä irrotettava vastekisko (48) aina työn päätyttyä takaisin paikalleen laitteeseen.
- Vastekiskon tulee aina olla laitteessa. Poistettu vastekisko vaarantaa laitteen turvallisen käytön.

6.1 Katkaisuleikkaus 90° ja kääntöpöytä 0° (kuvat 1-3, 11)

Kun leikkausleveys on enint. 100 mm, voi sahan vetotoiminnon kiinnittää vedonohjaimen lukitusruuvilla (29) taempaan asemaan. Jos leikkausleveys on yli 100 mm, tulee huolehtia siitä, että vedonohjaimen lukitusruuvi (29) on löysällä ja koneen päätä (4) voi liikuttaa.

- Vie koneen pää (4) ylempään asemaan.
- Työnnä koneen pää (4) kahvaa (1) käyttäen taakse ja lukitse tarvittaessa tähän asemaan. (riippuen leikkausleveydestä)
- Aseta leikattava puu vastekiskoa (13) vasten kääntöpöydälle (19).
- Kiinnitä materiaali kiinnityslaitteella (8) kiinteään sahanpöytään (18), jotta se ei voi siirtyä paikaltaan sahaamisen aikana.
- Paina vapautusnuppia (3) vapauttaaksesi päälle-/pois-katkaisimen (2).
- Käynnistä moottori painamalla päälle-/pois-katkaisinta (2).
- Kun vedonohjain on lukittu: Liikuta koneen päätä (4) kahvalla (1) tasaisesti alaspäin sitä kevyesti painaen, kunnes sahanterä (7) on leikannut työstökappaleen läpi.
- Kun vedonohjain on lukitsematta: Vedä koneen pää (4) ensin täysin eteen ja laske se sitten kahvan (1) avulla tasaisesti täysin alas sitä kevyesti painaen. Työnnä sitten koneen pää (4) hitaasti ja tasaisesti täysin taakse, kunnes sahanterä (7) on leikannut työstökappaleen kokonaan läpi.
- Kun sahaaminen on suoritettu, siirrä koneen pää (4) takaisin lepoasentoon ylös ja päästä päälle-/pois-katkaisinta (2) irti.

Huomio! Palautusjousen vuoksi kone ponnahtaa

automaattisesti ylöspäin, ts. älä päästä kahvaa (1) heti sahaamisen jälkeen irti, vaan siirrä koneen päätä (4) hitaasti ja vähän vastaan painaen ylöspäin.

6.2 Katkaisuleikkaus 90° ja kääntöpöytä 0° - 45° (kuvat 1-3, 12)

Katkaisusahalla voidaan tehdä katkaisuleikkauksia vasemmalle 0° ... 45° ja oikealle 0° ... 45° kulmassa vastekiskoon.

- Käänä koneen pää (4) ylös.
- Vie lukitusvipu (20) ylimpään asentoon voidaksesi liikuttaa sahanpöytää.
- Pidä vapautuspainiketta (21) alaspainettuna ja käännä kääntöpöytä (19) ja osoitin (22) haluttuun asteikon (23) kulmamittaan.
- Kun lukitusvipua (20) painetaan alaspäin, niin kääntöpöytä (19) lukittuu.
- Tee leikkaus kuten kohdassa 6.1 on neuvottu.

6.3 Jiirileikkaus 0° ... 45° ja kääntöpöytä 0° (kuvat 1-3, 13)

Katkaisusahalla voidaan tehdä jiirileikkauksia vasemmalle 0° ... 45° ja oikealle 0° ... 45° kulmassa työpintaan nähden.

- Ota kiinnityslaite (8) tarvittaessa pois tai asenna se kiinteän sahanpöydän (18) vastakaiselle puolelle.
- Vie koneen pää (4) yläasentoonsa.
- Lukitse kääntöpöytä (19) asemaan 0°.
- Vie lukituskahva (26) ylempään asemaan.
- Jiirikulman tekoon vasemmalle: Kallista koneen päätä (4) vasemmalle, kunnes osoitin (24) näyttää haluttua kulmamittaa asteikossa (25).
- Jiirikulman tekoon oikealle: Kallista koneen päätä (4) n. 10° vasemmalle, paina vapautusvipua (9) ja pidä sitä painettuna, käännä koneen pää (4) 0°-viivan yli oikealle, n. 10° jälkeen päästä vapautusvipu (9) irti, kallista koneen päätä (4) oikealle, kunnes osoitin (24) näyttää haluttua kulmamittaa asteikossa (25).
- Kiinnitä lukituskahva (26) sitten jälleen.
- Tee leikkaus kuten kohdassa 6.1 on neuvottu.

6.4 Jiirileikkaus 0° ... 45° ja kääntöpöytä 0° ... 45° (kuvat 1-3, 14)

Katkaisusahalla voidaan tehdä jiirileikkauksia vasemmalle 0° ... 45° ja oikealle 0° ... 45° kulmassa työpintaan nähden, kun kääntöpöytä on samankaltaisesti säädetty 0° ... 45° ja oikealle 0° ... 45° kulmaan vastekiskoon nähden (kaksoisjiirileikkaus).

- Ota kiinnityslaite (8) tarvittaessa pois tai asenna se kiinteän sahanpöydän (18) vastakaiselle puolelle.
- Vie koneen pää (4) yläasentoonsa.

- Vie lukitusvipu (20) ylimpään asentoon voidaksesi liikuttaa sahanpöytää.
- Pidä vapautuspainiketta (21) alaspainettuna ja käännä kääntöpöytä (19) ja osoitin (22) haluttuun asteikon (23) kulmamittaaan.
- Kun lukitusvipua (20) painetaan alaspäin, niin kääntöpöytä (19) lukittuu.
- Vie lukituskahva (26) ylempään asemaan.
- Jiirikulman tekoon vasemmalle: Kallista koneen päätä (4) vasemmalle, kunnes osoitin (24) näyttää haluttua kulmamittaa asteikossa (25).
- Jiirikulman tekoon oikealle: Kallista koneen päätä (4) n. 10° vasemmalle, paina vapautusvipua (9) ja pidä sitä painettuna, käännä koneen pää (4) 0°-viivan yli oikealle, n. 10° jälkeen päästä vapautusvipu (9) irti, kallista koneen päätä (4) oikealle, kunnes osoitin (24) näyttää haluttua kulmamittaa asteikossa (25).
- Kiinnitä lukituskahva (26) sitten jälleen.
- Tee leikkaus kuten kohdassa 6.1 on neuvottu.

6.5 Leikkaussyvyyden rajoitin (kuva 15)

- Leikkaussyvyyden rajoitin voidaan toimentaa ruuvilla (34).
- Löysennä sitä varten ruuvia (34) ristikantaruuviavaimella, niin että vastelevy voi liikkua. Siirrä sitten vastelevyä (33) sahanterän suuntaan niin paljon kuin mahdollista ja kiristä ruuvi (34) sitten jälleen.
- Pykäläkantaruuvin (31) avulla voidaan leikkaussyvyys sitten säätää portaattomasti. Löysennä tätä varten vastamutteriä (32) ja säädä haluttu leikkaussyvyys kiertämällä pykäläkantaruuvia (31) sisäänpäin tai ulospäin. Kiristä sitten vastamutteri (32) jälleen.
- Tarkasta säätö tekemällä koeleikkaus.
- Ristikantaruuviavain ei sisälly toimitukseen.

6.6 Lastupussi (kuva 2)

Saha on varustettu lastujen ja sahanpurun keräyspussilla (27).

Lastupussin (27) voi tyhjentää sen alisivulla olevan vetoketjun kautta.

6.7 Sahanterän vaihto (kuvat 1, 16)

- Ennen sahanterän vaihtoa: Irrota verkkopistoke!
- Käytä sahanterää vaihtaessasi käsineitä välttyäksesi viiltohaavoilta!
- Käännä koneen pää (4) ylöspäin.
- Paina yhdellä kädellä sahanakselin salpaa (5) ja aseta toisella kädellä kolokantaruuviavain (45) laipan ruuviin (38). Sahanakselin salpa (5) lukittuu enintään yhden kierroksen jälkeen.
- Irrota sitten laipan ruuvi (38) hieman voimak-

kaammin myötäpäivään kiertäen.

- Kierrä laipan ruuvi (38) täysin irti ja ota välilevy (40) sekä ulkolaippa (39) pois.
- Ota sahanterä (7) pois sisälaipasta ja vedä se alaspäin ulos sahasta. Käännä tätä varten sahanterän suojusta (6) ylöspäin, jotta pääset ottamaan sahanterän pois.
- Puhdista laipan ruuvi (38), välilevy (40), ulkolaippa (39) ja sisälaippa huolellisesti.
- Pane uusi sahanterä (7) paikalleen päinvas- taisessa järjestyksessä ja kiristä se.
- Huomio! Hammastuksen leikkausviistotuk- sen, ts. sahanterän (7) kiertosuunnan, tulee olla sama kuin runkoon merkityn nuolen.
- Ennen kuin jatkat sahalla työskentelyä, on tarkastettava suojavarusteiden toimintaky- kyisyys.
- Varoitus! Tarkasta jokaisen sahanteränvaihdon jälkeen, aukeaako ja sulkeutuuko sahanterän suojuksen (6) vaatimusten mukaisesti. Tarkasta lisäksi, että sahanterä (7) pyörii vapaasti sahanterän suojuksessa (6).
- Varoitus! Takasta jokaisen sahanteränvaihdon jälkeen, että sahanterä pyörii vapaasti pöydän sisäkkeessä (16) sekä pystyasennossa että 45° kulmaan kallistettuna.
- Varoitus! Kulunut tai vahingoittunut pöydän si- säke (16) täytyy vaihtaa heti uuteen. Avaa tätä varten pöydän sisäkkeen (16) ristikantaruuvit ja ota pöydän sisäke pois kiinteästä sahan- pöydästä (18). Asenna uusi pöydän sisäke (16) päinvastaisessa järjestyksessä.
- Varoitus! Sahanterän (7) vaihto ja kohdistus tulee suorittaa määräysten mukaisesti.

6.8 Kuljetus (kuvat 1-3, 17)

- Paina lukitusvipu (20) alas lukitaksesi kääntöpöydän (19) paikalleen.
- Varmista asteikosta (25), että jiirileikkausten kulma on 90°. Sen lisäksi koneen pään (4) täytyy olla lukittuna lukituskahvalla (26).
- Paina koneen pää (4) alas ja lukitse se paikalleen varmistuspultilla (30). Saha on nyt lukittu ala-asentoon.
- Kiinnitä sahan vetotoiminto taka-asentoon vedonohjaimen lukitusruuvilla (29).
- Kanna konetta kantokahvasta (43).
- Koneen uudelleenasetuksessa toimi kohdan 5.3 ohjeiden mukaan.

6.9 Laserin käyttö (kuva 1, 18)

Käynnistys: Siirrä laserin päälle-/pois-katkaisin (42) asentoon „*” laserin (41) käynnistämiseksi. Työstettävälle työstökappaleelle heijastetaan laserviiva, joka näyttää leikkauksen tarkan ohjauksen.

Sammutus: Siirrä laserin päälle-/pois-katkaisin (42) asentoon „OFF“ (Pois).

7. Verkkojohdon vaihtaminen

Vaara!

Kun tämän laitteen verkkojohto vahingoittuu sen on korvattava joko valmistaja tai hänen asiakas-, huolto- ja varaosapalvelunsa tai vastaavan pätevyyden omaava henkilö, jotta vaaratilanteita ei pääse syntymään.

8. Puhdistus, huolto ja varaosatilaukset

Vaara!

Irrroita verkkopistoke pistorasiasta ennen kaikkia puhdistus-toimia.

8.1 Puhdistus

- Pidä suojalaitteet, ilmaraot ja moottorin kotelo niin puhtaina pölystä ja liasta kuin suinki mahdollista. Pyyhi laite puhtaalla rievulla tai puhalla se puhtaaksi vähäpaineisella paineilmalla.
- Suosittelemme laitteen puhdistamista heti joka käytön jälkeen.
- Puhdista laite säännöllisin väliajoin käyttäen kosteaa riepua ja vähän saippuaa. Älä käytä sellaisia puhdistusaineita tai liuotteita, jotka saattavat syövyttää laitteen muoviosia. Huolehdi siitä, ettei laitteen sisäpuolelle pääse vettä. Veden tunkeutuminen sähkötyökaluun lisää sähköiskun vaaraa.

8.2 Hiiliharjat

Jos kipinöitä syntyy ylettömästi, anna sähköalan ammattihenkilön tarkastaa hiiliharjojen kunto.

Vaara! Hiiliharjojen vaihdon saa tehdä vain sähköalan ammattihenkilö.

8.3 Huolto

- Laitteen sisäpuolella ei ole mitään huoltoa tarvitsevia osia.
- Kaikki liikkuvat osat tulee voidella säännöllisin väliajoin.

8.4 Varaosa- ja lisävarustetilaukset:

Varaosia tilattaessa tulee antaa seuraavat tiedot:

- laitteen tyyppi
- laitteen tuotenumero
- laitteen tunnusnumero
- tarvittavan varaosan varaosanumero

Aktuellit hinnat ja muita tietoja löydät verkkosivustosta www.isc-gmbh.info



Vinkki: Hyvän työtuloksen saamiseksi suosittelemme **KWB**:n korkealaatuisia varusteita! www.kwb.eu
welcome@kwb.eu

9. Käytöstäpoisto ja uusiokäyttö

Laite on pakattu kuljetuspakkaukseen, jotta vältetään kuljetusvauriot. Tämä pakkaus on raaka-ainetta ja sitä voi siksi käyttää uudelleen tai sen voi toimittaa kierrätyksen kautta takaisin raaka-ainekiertoon. Laite ja sen varusteet on valmistettu eri materiaaleista, kuten esim. metallista ja muoveista. Vialliset laitteet eivät kuulu kotitalousjätteisiin. Laite tulee toimittaa asianmukaiseen keräyspisteeseen ammattitaitoista hävittämistä varten. Jos et tiedä, missä on tällainen keräyspiste, tiedustele asiaa kuntasi hallinnosta.

10. Säilytys

Säilytä laite ja sen varusteet valolta, kosteudelta ja pakkaselta suojatussa tilassa poissa lasten ulottuvilta. Paras säilytyslämpötila on 5°C ja 30°C välillä. Säilytä sähkötyökalut alkuperäispakkauksissaan.



Koskee ainoastaan EU-maita

Älä heitä sähkötyökaluja kotitalousjätteisiin!

Euroopan direktiivin 2012/19/EY loppuunkäytetyistä sähkö- ja elektronisista laitteista ja sen kansalliseksi laiksi muuntamisen mukaan tulee käytetyt sähkötyökalut koota erikseen ja toimittaa ne ympäristöystävälliseen kierrätykseen.

Kierrätysvaihtoehto takaisinlähetykselle:

Sähkölaitteen omistaja on veloitettu laitteen palauttamisen vaihtoehtona vaikuttamaan siihen, että hänen luovuttamansa omaisuus hävitetään asianmukaisesti. Loppuun käytetty laite voidaan tätä varten luovuttaa myös keräyspisteeseen, joka suorittaa sen käytöstäpoiston kansallisten kierrätystalous- ja jätehuoltolakien tarkoittamalla tavalla. Tämä ei koske käytettyihin laitteisiin liitettyjä lisävarusteita ja apuvälineitä, joissa ei ole sähköosia.

Tuotedokumentaation ja tuotteen mukana toimitettujen papereiden osittainenkin kopiointi tai muu monistaminen on sallittu ainoastaan iSC GmbH:n nimenomaisella luvalla.

Oikeus teknisiin muutoksiin pidätetään

- Tuote täyttää standardin EN 61000-3-11 asettamat vaatimukset ja sitä koskevat erityiset liitântäehdot. Tämä tarkoittaa sitä, että laitetta ei saa käyttää vapaasti valittavissa liitântäkohdissa.
- Laite saattaa aiheuttaa ohimeneviä jännitevaihteluita, jos verkko-olosuhteet ovat epäedulliset.
- Tuote on tarkoitettu käytettäväksi ainoastaan liitântäkohdissa, joissa
 - a) suurinta sallittua verkkoimpedanssia $Z_{\text{sys}} = 0,25 + j0,25$ ei ylitetä, tai
 - b) verkon jatkuva jännitteenkestävyys on vähintään 100 A vaihetta kohti.
- Käyttäjänä sinun tulee varmistaa, tarvittaessa tarkistamalla asia sähkölaitokseltasi, että se liitântäsi, jossa haluat käyttää laitetta, täyttää jommankumman yllämainituista vaatimuksista a) tai b).

Asiakaspalvelutiedot

Meillä on kaikissa takuutodistuksessa mainituissa maissa päteviä asiakaspalvelusta huolehtivia kumppaneita, joiden yhteystiedot löydät takuutodistuksesta. Heidän kautta voit saada kaikki asiakaspalvelut, kuten korjaukset, varaosien ja kulumaosien sekä tarvittavien käyttömateriaalien toimitukset.

Huomaa, että seuraaviin tämän tuotteen osiin kohdistuu käytöstä johtuvaa, luonnollista kulumista, ja että seuraavia osia tarvitaan käyttömateriaaleina.

Laji	Esimerkki
Kuluvat osat*	Hiiliharjat
Käyttömateriaali / käyttöosat*	Sahanterä
Puuttuvat osat	

* ei välttämättä kuulu toimitukseen!

Puutteellisuuksien tai vikojen ilmetessä pyydämme ilmoittamaan virheestä verkossa sivustoon www.isc-gmbh.info. Ole hyvä ja anna vian tarkka kuvaus ja vastaa sen lisäksi joka tapauksessa seuraaviin kysymyksiin:

- Onko laite toiminut jo ainakin kerran, vai oliko se jo alusta lähtien viallinen?
- Havaitko jotain erikoista ennen vian ilmenemistä (oireita ennen vikaa)?
- Mikä mielestäsi on laitteessa vikana (pääasiallinen vika)?
Kuvaa tätä toimintavirhettä.

Takuutodistus

Arvoisa asiakas,
tuotteemme läpikäyvät erittäin tiukan laadunvalvontatarkastuksen. Mikäli tämä laite ei kuitenkaan toimi moitteettomasti, valitamme tapahtunutta suuresti ja pyydämme sinua kääntymään teknisen asiakaspalvelumme puoleen käyttäen tässä takuukortissa annettua osoitetta. Selvitämme asian mielellämme myös puhelimitse allaolevan palvelunumeron kautta. Takuuvaateiden esittämistä koskevat seuraavat määräykset:

1. Nämä takuuehdot koskevat ainoastaan kuluttajia, ts. luonnollisia henkilöitä, jotka eivät käytä tätä tuotetta sen enempää pienteollisessa kuin muussakaan itsenäisessä ammatinharjoituksessa. Nämä takuuehdot säätelevät täydentäviä takuusuorituksia, jotka allamainittu valmistaja lupaa uusien laitteidensa ostajille lakimääräisen takuun lisäksi. Ne eivät vaikuta lakimääräisiin takuusuoritusvaateisiin millään tavalla. Takuumme on sinulle maksuton.
2. Takuusuoritus kattaa ainoastaan sellaiset hankkimasi allamainitun valmistajan uuden laitteen puutteellisuudet, jotka todistettavasti aiheutuvat materiaali- tai valmistusvirheistä, ja se on rajattu valintamme mukaan ainoastaan näiden laitteen vikojen korjaamiseen tai laitteen korvaamiseen uudella.
Ole hyvä ja ota huomioon, että laitteitamme ei ole suunniteltu käytettäväksi pienteollisuus-, käsityöläis- tai ammattitarkoituksiin. Takuusopimusta ei siksi synny, jos laitetta on takuun kestoaikana käytetty pienteollisuus-, käsityöläis- tai teollisuustyöpaikoilla tai siihen on kohdistunut näihin verrattavissa oleva rasitus.
3. Antamamme takuu ei kata näitä vaurioita:
- laitteessa esiintyneet vauriot, jotka aiheutuvat asennusohjeen noudattamatta jättämisestä tai asiantuntemattomasta asennuksesta, käyttöohjeen noudattamatta jättämisestä (kuten esim. liitäntä väärrään verkkojännitteeseen tai virtalajiin) tai huolto- ja turvallisuusmääräysten laiminlyönnistä tai laitteen altistamista epänormaaleille ympäristöolosuhteille tai puutteellisesta hoidosta ja huollosta.
- laitteessa esiintyneet vauriot, jotka aiheutuvat määräysten vastaisesta tai virheellisestä käytöstä (esim. laitteen ylikuormitus tai hyväksymättömien liittosyökalujen tai varusteiden käyttö), vieraiden esineiden tunkeutumisesta laitteeseen (esim. hiekka, kivet tai pöly, kuljetusvauriot), väkivoiman käytöstä tai ulkopuolisista tekijöistä (esim. putoamisesta aiheutuneet vahingot).
- laitteessa tai sen osissa esiintyneet vauriot, jotka aiheutuvat käytöstä johtuvasta, tavanomaisesta tai muuten tavallisesta kulumisesta.
4. Takuuajan kesto on 24 kuukautta ja se alkaa laitteen ostopäivästä. Takuuvaateet tulee esittää ennen takuuajan päättymistä kahden viikon kuluessa siitä, kun olet havainnut vian. Takuuvaateiden esittäminen takuuajan päätyttyä ei ole mahdollista. Laitteen korjaus tai vaihto ei johda takuuajan pitenemiseen tai laitteen tai siihen mahdollisesti asennettujen varaosien takuuajan alkamiseen uudelleen alusta. Tämä koskee myös paikan päällä suoritettuja palveluja.
5. Viallista laitetta koskevat takuuvaateet tulee esittää osoitteella: www.isc-gmbh.info. Pidä uuden laitteesi ostosite tai muu ostonäyttö valmiina. Ilman vastaavia tositteita tai tyyppikilpeä meille lähetettyjen laitteiden osalta takuuvaateet on suljettu pois, koska mahdollisuudet laitteen tunnistamiseen puuttuvat. Mikäli takuumme kattaa laitteen vian, asiakkaalle toimitetaan korjattu tai uusi laite viipymättä.

Tietysti korjaamme mielellämme korvausta vastaan myös sellaiset laitteiden viat, jotka eivät kuulu tai eivät enää kuulu takuumme piiriin. Lähetä tätä varten laite teknisen asiakaspalvelumme osoitteeseen.

Kuluvien osien, käyttöosien ja puuttuvien osien suhteen viittaamme tämän takuun rajoituksiin, jotka on selostettu tämän käyttöohjeen asiakaspalvelutiedoissa.

Sisukord

1. Ohutusjuhised
2. Seadme kirjeldus ja tarnekomplekt
3. Sihipärane kasutamine
4. Tehnilised andmed
5. Enne kasutuselevõttu
6. Käitamine
7. Toitejuhtme vahetamine
8. Puhastus, hooldus ja varuosade tellimine
9. Jäätmekäitlus ja taaskasutus
10. Houstamine



Oht! - vigastusohu vähendamiseks lugege kasutusjuhendit



Ettevaatus! Kasutage kõrvaklappe. Müra võib põhjustada kuulmiskaotust.



Ettevaatus! Kandke tolumumaski. Puidu ja teiste materjalide töötlemisel võib tekkida tervisele kahjulik tolm. Asbesti sisaldavat materjali ei tohi töödelda!



Ettevaatus! Kandke kaitseprille. Töö ajal tekkivad sädemed ning seadmest lendavad killud, laastud ja tolm võivad halvendada nähtavust.

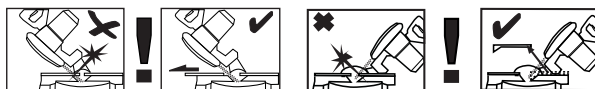


Ettevaatust! Vigastusoh! Ärge võtke pöörlevast saekettast kinni.



OFF

Laseri sisse-/väljalülit



Hoiatus! Nihutatavad suunamislaid on kinnitatud sisekuuskantkruvide abil.

Nihutatavad suunamislaid tuleb kaldlõigete jaoks (kallutatud saepea või nurgaseadmisega pöördlauda korral) fikseerida.

45° järklõigete korral vasakule peab vasaku suunamislaid lükkama väljapoole ja kinni kruvima!

45° järklõigete korral paremale peab parema eemaldatava suunamislaid ülespoole suunas maha võtma.

90° - lõigete jaoks tuleb nihutatavad suunamislaid kinni kruvida sisemises positsioonis!

Oht!

Vigastuste ja kahjustuste vältimiseks tuleb seadme kasutamisel võtta tarvitusele mõningad ohutusabinõud. Seepärast lugege kasutusjuhend / ohutusjuhised hoolikalt läbi. Hoidke need korralikult alles, et informatsioon oleks teil igal hetkel käeulatuses. Kui peaksite seadme teisele isikule edasi andma, siis andke talle ka kasutusjuhend / ohutusjuhised. Me ei võta endale vastutust õnnetuste või kahjude eest, mis tekivad käesoleva juhendi ja ohutusjuhiste mittejärgimisel.

1. Ohutusjuhised

Vastavad ohutuseeskirjad leiata kaasasolevast brošüürist.

Oht!

Lugege kõiki ohutusjuhiseid ja juhendeid.

Ohutusjuhiste ja juhendite eiramine võib põhjustada elektrilöögi, põletuse ja/või raskeid vigastusi.

Hoidke kõik ohutusjuhised ja juhendid alles.

Spetsiaalsed juhised laseri kohta

⚠ Ettevaatust! Laserkiirgus

Ärge vaadake kiirtesse

Laseri klass 2



- Ärge vaadake kunagi otse kiireavasse.
- Ärge suunake kunagi laserkiiri peegelduvaltele pindadele ega inimestele või loomadele. Ka väikese võimsusega laserkiir võib silmi kahjustada.
- Ettevaatust – kui seadet kasutatakse siinimetatust erinevalt, võib see põhjustada ohtlikku kiirgust.
- Ärge avage kunagi lasermoodulit.
- Laseril ei tohi teha mingeid muudatusi selle võimsuse suurendamiseks.
- Tootja ei vastuta kahjude eest, mis tekivad ohutusjuhiste eiramise tõttu.

2. Seadme kirjeldus ja tarnekomplekt**2.1 Seadme kirjeldus (joonis 1-3)**

1. Käepide
2. Sisse-/väljalülitusnupp
3. Lukustusnupp
4. Saepea
5. Saelukk
6. Reguleeritav saekettakaitse
7. Saeleht
8. Kinnitusrakis
9. Lukustushoob
10. a Töödeldava detaili alus vasakul
10. b Töödeldava detaili alus paremal
11. Töödeldava detaili aluse fikseerimiskruvi
12. Töödeldava detaili aluse kruvi
13. Fikseeritud suunamislatt
14. Liikuv suunamislatt
15. Liikuva suunamislatti fikseerimiskruvi
16. Siselaud
17. Reguleeritav tugijalg
18. Liikumatu sae töölaud
19. Pöördlaud
20. Fikseerimishoob (pöördlaud)
21. Lukustusnupp
22. Pöördlaua osuti
23. Pöördlaua skaala
24. Kalde osuti
25. Kalde skaala
26. Kalde fikseerimishoob
27. Saepurukott
28. Väljaviskeava
29. Juhiku stoppkruvi
30. Kinnituspolt
31. Lõikesügavuse seadekruvi
32. Lõikesügavuse piiriku kontramutter
33. Lõikesügavuse piiriku tõkkeplaat
34. Lõikesügavusepiiriku kruvi
35. Nurgapiiriku 90° reguleerimiskruvi
36. 45° nurgapiiriku reguleerimiskruvi vasakul
37. Nurgapiiriku kontramutter
38. Äärikukruvi
39. Välisäärik
40. Alusseib
41. Laser
42. Laseri sisse-/väljalülit
43. Transpordikäepide
44. Suunamislatti reguleerimiskruvi
45. Sisekuuskantvõti 6mm
46. Transpordikäepideme kruvi
47. 45° nurgapiiriku reguleerimiskruvi paremal
48. Eemaldatav suunamislatt
49. Seadekruvi

2.2 Tarnekomplekt

Kontrollige loendi alusel, kas tarnekomplektis on kõik vajalikud osad. Juhul, kui mõni osa on puudu, pöörduge hiljemalt 5 tööpäeva jooksul pärast kauba ostmist meie teeninduskeskusesse või lähimasse pädevasse ehitusmaterjalide kauplusesse ning esitage kehtiv ostukviitung. Järgige siinkohal juhendi lõpus esitatud garantiitingimustes olevat garantiitabelit.

- Avage pakend ja võtke seade ettevaatlikult välja.
- Eemaldage pakkematerjal ning pakke- ja transporditoed (kui on olemas).
- Kontrollige, kas tarnekomplekt on terviklik.
- Kontrollige, ega seadmel ja tarvikutel pole transpordikahjustusi.
- Hoidke pakend võimalusel kuni garantiiaja lõpuni alles.

Oht!

Seade ja pakkematerjal ei ole laste mänguasjad! Lapsed ei tohi kilekottide, fooliumi ja pisidetallidega mängida! Oht alla neelata ja lämbuda!

- Nurga- ja järkamissaag
- Kinnitusrakis
- Töödeldava detaili alus vasakul
- Töödeldava detaili alus paremal
- Töödeldava detaili aluse kruvi (2x)
- Saepurukott
- Transpordikäepide
- Sisekuuskantvõti 6mm
- Transpordikäepideme kruvi (2x)
- Originaalkasutusjuhend
- Ohutusjuhised

3. Sihipärane kasutamine

Nurga- ja järkamissaag on ette nähtud puidu ja puidusarnaste materjalide lõikamiseks, sõltuvalt masina suuruselt. Saag ei sobi küttepuude lõikamiseks.

Masinat võib kasutada ainult sihipärasel otstarbel. Igasugune teisel otstarbel kasutamine ei ole sihipärane. Kõigi sellest tulenevate kahjude või vigastuste eest vastutab kasutaja/käitaja ja mitte tootja.

Võtke palun arvesse, et meie seadmed ei ole konstrueeritud ettevõtluses, käsitööstuses ega tööstuses kasutamise otstarbel. Me ei anna mingit garantiid, kui seadet kasutatakse ettevõtluses, käsitööstuses või tööstuses jt sarnastel tegevusaladel.

Kasutada tohib ainult selle masina jaoks sobivaid saekettaid. Teistsuguste lõikeketaste kasutamine on keelatud.

Otstarbekohase kasutamise alla käib ka nii ohutusnõuete kui ka paigaldusjuhendi ja kasutusjuhiste järgimine.

Isikud, kes masinat käitavad ja hooldavad, peavad masinat tundma ja võimalikke ohte teadma. Peale selle tuleb rangelt kinni pidada õnnetuste vältimiseks mõeldud eeskirjadest. Tuleb järgida ka teisi töömeditsiini ja üldohutustehnilisi reegleid. Masinal tehtud muudatused välistavad tootja vastutuse täielikult ning muudatustest põhjustatud kahjude eest tootja ei vastuta. Hoolimata otstarbekohasest kasutamisest ei ole võimalik teatud riskifaktoreid täielikult kõrvaldada.

Tingituna masina konstruktsioonist ja paigaldamisest võivad esineda järgmised olukorrad:

- Saeketta puudutamine saeketta katmata osas.
- Liikuva saeketta haaramine (lõikevigastus).
- Töödeldava materjali või töödeldavate detailide tagasilöök.
- Saeketta purunemine.
- Defektsete kõvasulamitükkide väljapaiskumine saekettast.
- kuulmiskahjustused vajalike kõrvaklappide mittekasutamisel.
- Puutolmu terviseohtlik eraldumine kinnistes ruumides kasutamisel.

4. Tehnilised andmed

Vahelduvvoolumootor: 220-240 V ~ 50 Hz
 Võimsus: 1500 W S1 / 1800 W S6 25 %
 Tühikäigu pöörlemisagedus n_0 : 5000 min⁻¹
 Kõvasulamist saeketas:ø 216 x ø 30 x 2,4 mm
 Maksimaalne hammaste laius 2,8 mm
 Hammaste arv: 60
 Pöördeala: -47° / 0° / +47°
 Kaldlõige vasakule: 0° kuni 45°
 Kaldlõige paremale: 0° kuni 45°
 Saagimissügavus 90° juures: 305 x 65 mm
 Saagimissügavus 45° juures: 215 x 65 mm
 Saagimissügavus 2 x 45° juures
 (nurkkaldlõige vasakule): 215 x 35 mm
 Saagimissügavus 2 x 45° juures
 (nurkkaldlõige paremale): 215 x 20 mm
 Kaal: umbes 14 kg
 Laseri klass: 2
 Laseri lainepikkus: 650 nm
 Laseri võimsus: ≤ 1 mW
 Ohutuskategooria: II/III

Töödeldava detaili minimaalne suurus: Lõigake detaile, mis on kinnitusrakisega kinnitamiseks piisavalt suured - minimaalne pikkus 160 mm.

Töörežiim S6 25%: pidev töörežiim tsükilise koormusega (töötamisaeg 10 min). Selleks et mootor üle ei kuumeneks, tohib seda nimetatud nimivõimsusel käitada 25% töötamise ajast, misjärel peab mootor töötama ilma koormuseta 75% töötamise ajast.

Oht!

Müra

Müraväärtused tehti kindlaks standardi EN 62841 järgi.

Helirõhu tase L_{pA} 95,5 dB (A)
 Hälbepiir K_{pA} 3 dB (A)
 Müratase L_{WA} 108,5 dB (A)
 Hälbepiir K_{WA} 3 dB (A)

Kasutage kõrvaklappe.

Müra võib põhjustada kuulmiskaotust.

Esitatud müra emissiooniväärtus on mõõdetud standardiseeritud testimismeetodi järgi ja seda võib kasutada võrdluseks mõne teise elektritööriista võngete emissiooniväärtusega.

Märgitud müra emissiooniväärtusi saab kasutada ka koormuse esialgseks hindamiseks.

Hoiatus!

Müra emissiooniväärtused võivad elektritööriista tegeliku kasutamise ajal erineda etteantud väärtustest, sõltuvalt elektritööriista kasutamise viisist, eelkõige sellest, millist detaili töödeldakse.

Piirake müra teket ja vibratsiooni miinimumi!

- Kasutage ainult täiesti korras seadmeid.
- Hooldage ja puhastage seadet korrapäraselt.
- Kohandage oma töömeetodid seadmega.
- Ärge koormake seadet üle.
- Laske seadet vajaduse korral kontrollida.
- Lülitage seade välja, kui seda ei kasutata.

Ettevaatus!

Jääkriskid

Ka siis, kui te kasutate elektritööriista eeskirjadekohaselt, jääb jääkriskide oht alati püsima. Esineda võivad järgmised elektritööriista konstruktsioonist ja mudelist tulenevad ohud:

1. Kopsukahjustused juhul, kui ei kanta sobivat tolmuaitsemaski.
2. Kuulmiskahjustused juhul, kui ei kanta sobivat kuulmiskaitset.
3. Tervisekahjustused, mis tulenevad käte vibreerimisest juhul, kui seadet kasutatakse pikema aja jooksul või seda ei kasutata ega hooldata nõuetele vastavalt.

5. Enne kasutuselevõttu

Enne ühendamist veenduge, et tüübisildil toodud andmed vastaksid toiteandmetele.

Hoiatus!

Enne seadme reguleerimist tõmmake toitepistik alati pistikupesast välja.

5.1 Üldist

- Masin peab olema paigutatud kindlale alusele, s. t tööpingi, standardse alusraamistiku vms külge kinnitatud.
- Enne kasutuselevõttu peavad olema nõuetekohaselt paigaldatud kõik katted ja kaitse-seadised.
- Saeketas peab saama vabalt liikuda.
- Juba kasutatud puidu puhul jälgige, et selles ei oleks võõrkehi, näiteks naelu või kruvisid vms.
- Enne masina sisselülitamist veenduge, et sa-

eketas oleks õigesti paigaldatud ja et liikuvad osad liiguksid vabalt.

5.2 Sae kokkupanemine (joonised 1-4)

- Pange mõlemad töödeldava detaili alused (10) külgmistesse puuravadesse statsionaarse saelaua (18) küljes. Kindlustage töödeldava detaili alused (10) kruviga (12), see on mõeldud lõpp-piirikuna. Kasutage selleks ristpeaga kruvikeerajat.
- Töödeldava detaili tuge (10) saab olenevalt töödeldava detaili pikkusest nihutada. Pärast seda, kui töödeldava detaili tugi (10) asub õiges positsioonis, fikseeritakse seadistus fikseerimishoova (11) abil.
- Saepurukott (27) pannakse metallrõngast venitades nurgasae väljaviskeava (28) külge. Saepurukott on kindlalt paigaldatud niipea, kui metallrõngas on oma algse asendis.
- Kinnitusrakise (8) saab sae fikseeritud töölaua (18) külge kinnitada nii vasakul kui paremal pool.
- Paigaldage transpordikäepide (43) mõlema kruvi abil (46).
- Ristpeaga kruvikeeraja ei ole tarnekomplektis.
- Märkus: Sisekuuskantvõti 6 mm (45) tuleb hoida saelehe vahetamiseks masina tagaküljel (vrdl joonis 20).

5.3 Sae seadistamine (joonised 1-3,5)

- Pöördlaua (19) reguleerimiseks peab fikseerimishoob (20) asuma üllemises asendis. Alles seejärel saab lukustusnuppu (21) all hoides reguleerida pöördlauda. (vrdl joonis 5)
- Keerake pöördlaud (19) ja osuti (22) skaalal (23) soovitud nurgaasendisse.
- Sael on lukustusastmed asendites -45°, -30°, -22,5°, -15°, 0°, 15°, 22,5°, 30° ja 45°, milles pöördlaud (19) kuuldavalt fikseerub. Niipea kui pöördlaud on lukustunud, tuleb asend fikseerimishoova (20) vajutamise abil allapoole veel täiendavalt fikseerida.
- Kui peaks veel teisi nurgaasendeid vaja olema, fikseeritakse pöördlaud (19) ainult fikseerimishoova (20) abil.
- Saepea (4) kerge allavajutamisega ja samaaegse kinnituspoldi (30) mootorihoidjast väljatõmbamisega saab sae alumisest asendist vabastada.
- Tõstke saepea (4) üles
- Masinapea (4) reguleerimiseks kaldlõike jaoks peab fikseerimishoob (26) asuma üllemises asendis.
- Saepead (4) saab nüüd maksimaalselt 45° vasakule kallutada. Fikseerige masinapea (4)

pärast osuti (24) soovitud nurganäidu saavutamist skaalal (25) uuesti fikseerimishoova (26) abil.

- Masinapea kallutamiseks paremale maksimaalselt 45° peale toimige järgmiselt:
 - Kallutage masinapea (4) u 10° vasakule.
 - Vajutage vabastushooba (9) ja hoidke seda allavajutatuna.
 - Kallutage masinapea (4) üle 0°-joone paremale.
 - Umbes 10° pärast paremal pool laske vabastushoob (9) lahti.
 - Fikseerige masinapea (4) pärast osuti (24) soovitud nurganäidu saavutamist skaalal (25) uuesti fikseerimishoova (26) abil.
- Et masinapea uuesti skaala (25) 0° peale seadistada, ei pea vabastushooba (9) enam vajutama.
- Sae turvalise paigalseismise tagamiseks seadke reguleeritav tugijalg (17) pööramise abil nii, et saag seisaks horisontaalselt ja stabiilselt.
- Masinapead (4) saab tõmbamisfunktsiooni abil edasi ja tagasi liigutada. Tõmbamisfunktsiooni kaasamiseks saab juhtsiinid teatud positsioonis kinnituskruvi (29) abil fikseerida.

5.4 Piiriku reguleerimine (Joonis 6/7)

- Laske saepea (4) alla ja fikseerige kinnituspoldiga (30).
- Fikseerige pöördlaud (19) asendisse 0°.
- Asetage 90° nurgik (a) saeketta (7) ja piiriku (13) vahele.
- Laske reguleerimiskruvid (44) sisekuuskantvõtme abil vabamaks, seadistage piirik (13) 90° saeketta (7) suhtes ja keerake reguleerimiskruvid (44) uuesti kinni.
- Nurgik (a) ja sisekuuskantvõti 5 mm ei ole tarnekomplektis kaasas.

5.5 Nurgiku reguleerimine 90° lõikenurga jaoks (Joonised 8a/9)

- Laske saepea (4) alla ja fikseerige kinnituspoldiga (30).
- Fikseerige pöördlaud (19) asendisse 0°.
- Vabastage fikseerimishoob (26) ja kallutage saepead (4) käepideme (1) abil, 0° ni.
- Asetage 90° nurgik (a) saeketta (7) ja pöördlaua (19) vahele.
- Laske kontramutter (37) vabamaks ja keerake reguleerimiskruvi (35), kuni nurk saeketta (7) ja pöördlaua (19) vahel on 90°.
- Selle seadistuse fikseerimiseks keerake kontramutter (37) jälle kinni.
- Seejärel kontrollige osuti (24) asendit. Vaja-

dusel keerake osuti ristpeakruvitsaga lahti, seadke nurgaskaala (25) asendisse 0° ja fikseerige uuesti osuti.

- Nurgik (a) ja ristpeaga kruvikeeraja ei ole tarnekomplektis kaasas.

5.6 Nurgiku reguleerimine 45° kaldlõike jaoks vasakule (joonised 8b, 10a)

- Laske saepea (4) alla ja fikseerige kinnituspoldiga (30).
- Fikseerige pöördlaud (19) asendisse 0°.
- Vabastage fikseerimishoob (26) ja kallutage saepead (4) käepideme (1) abil vasakule, 45°ni.
- Asetage 45° nurgik (b) saeketta (7) ja pöördlauda (19) vahele.
- Laske kontramutter (37) vabamaks ja keerake reguleerimiskruvi (36), kuni nurk saeketta (7) ja pöördlauda (19) vahel on täpselt 45°.
- Selle seadistuse fikseerimiseks keerake kontramutter jälle kinni.
- Nurgik (b) ei ole tarnekomplektis.

5.7 Nurgiku reguleerimine 45° kaldlõike jaoks paremale (joonised 8b, 10b)

- Laske saepea (4) alla ja fikseerige kinnituspoldiga (30).
- Fikseerige pöördlaud (19) asendisse 0°.
- Vabastage fikseerimishoob (26) ja kallutage saepead (4) käepideme (1) abil vasakule, 45°ni.
- Asetage 45° nurgik (b) saeketta (7) ja pöördlauda (19) vahele.
- Laske kontramutter (37) vabamaks ja keerake reguleerimiskruvi (47), kuni nurk saeketta (7) ja pöördlauda (19) vahel on täpselt 45°.
- Selle seadistuse fikseerimiseks keerake kontramutter jälle kinni.
- Nurgik (b) ei ole tarnekomplektis.

6. Käitamine

Hoiatus! Nihutatav suunamislatt (14) tuleb 90° - lõigete jaoks fikseerida sisemises positsioonis:

- Avage nihutatava suunamislatti fikseerimishoob (15) ja lükake nihutatavat suunamislatti sissepoole.
- Nihutatav suunamislatt (14) tuleb enne sisemist positsiooni lukustada nii kaugele, et suunamislatti (14) ja saeketta (7) vahele jääks kuni 8 mm vahe.
- Kontrollige enne lõikamist, et suunamislatti ja saeketta vahel ei oleks kokkupõrge võimalik.

- Keerake fikseerimiskruvi (15) uuesti kinni.

Hoiatus! Nihutatav suunamislatt (14) tuleb 0°–45° kaldlõigete jaoks vasakule (kallutatud masinapea (4) või nurgaseadmisega pöördlauda korral) välimises positsioonis fikseerida:

- Avage nihutatava suunamislatti fikseerimishoob (15) ja lükake nihutatavat suunamislatti väljapoole.
- Nihutatav suunamislatt (14) tuleb enne sisemist positsiooni lukustada nii kaugele, et suunamislatti (14) ja saeketta (7) vahele jääks kuni 8 mm vahe.
- Kontrollige enne lõikamist, et suunamislatti ja saeketta vahel ei oleks kokkupõrge võimalik.
- Keerake fikseerimiskruvi (15) uuesti kinni.

Hoiatus! See saag on varustatud eemaldatava suunamislattiga (48), mis on statsionaarse suunamislattiga (13) kokku kruvitud.

0–45° kaldlõigete jaoks paremale (kallutatud masinapea (4) või pöördlauda korral koos nurga seadistamisega) tuleb eemaldatav suunamislatt (48) tervikuna maha võtta. Hoiatus! Sellisel juhul väheneb maksimaalne lubatud töödeldava detaili kõrgus (vrdl 4 Tehnilised andmed).

- Avage eemaldatava suunamislatti (48) seadekruvi (49) sisekuuskantkruvi abil (vrdl joonis 19). Märkus: Sisekuuskantkruvi 4 mm ei ole tarnekomplektis.
- Võtke eemaldatav suunamislatt ülespoole suunaga maha.
- Kinnitage pärast töötamise lõppu alatieemaldatav suunamislatt (48) uuesti seadme külge.
- Suunamislatt peab pidevalt jääma seadme juurde. Eemaldatud suunamislatt ohustab seadme töökindlust.

6.1 Lõikenurk 90° ja pöördlauda asend 0° (joonis 1–3, 11)

Kuni umbes 100 mm lõikesügavuseni saab sae tõmbamisfunktsiooni juhiku stoppkruviga (29) tagumisse asendisse fikseerida. Kui lõikesügavus peaks olema suurem kui 100 mm, tuleb jälgida, et juhiku stoppkruvi (29) oleks lahti ja saepea (4) liigutatav.

- Viige saepea (4) ülemisse asendisse.
- Tõmmake saepea (4) käepidemest (1) tahapoole ja vajadusel fikseerige sellesse asendisse. (vastavalt lõikelaiusele)
- Asetage lõigatav puit juhtsiini (13) vastu pöördlauda (19) peale.
- Kinnitage materjal kinnitusrakisega (8) sae liikumatu töölauda (18) külge, et takistada materjali nihkumist lõikamise ajal.

- Toitelüliti (2) vabastamiseks vajutage lukustusnuppu (3).
- Mootori sisselülitamiseks vajutage toitelüliti (2).
- Fikseeritud juhiku korral: Liigutage saepea (4) käepidemest (1) ühtlaselt ja kerge survega alla, kuni saeketas (7) on detaili läbi lõiganud.
- Fikseerimata juhiku korral: Tõmmake saepea (4) täiesti ette ja laske siis käepidemest (1) ühtlaselt ja kerge survega täiesti alla. Seejärel lükake saepea (4) aeglaselt ja ühtlaselt täiesti taha, kuni saeketas (7) on detaili täielikult läbi lõiganud.
- Pärast saagimisprotsessi lõppu tõstke saepea (4) jälle ülemisse puhkeasendisse ning vabastage toitelüliti (2).

Tähelepanu! Tagasitõmbevedru lööb masina automaatselt üles, seepärast ärge laske käepidet (1) pärast lõikamist lahti, vaid tõstke saepea (4) aeglaselt ja kerge vastusurvega üles.

6.2 Lõikenurk 90° ja pöördlaua asend 0°–45° (Joonis 1–3, 12)

Nurgasaega on võimalik teha lõikeid juhtiinist 0°–45° vasakule ja 0°–45° paremale.

- Tõstke saepea (4) üles
- Pöördlaua reguleerimiseks viige fikseerimishoob (20) ülemisse positsiooni.
- Lukustusnupu (21) allavajutamise ajal keerake pöördlaud (19) ja osuti (22) skaalal (23) soovitud nurgaasendisse.
- Fikseerimishoova (20) vajutamise teel alla lukustatakse pöördlaud (19).
- Tehke lõige, nagu on kirjeldatud punktis 6.1.

6.3 Kaldenurk 0°–45° ja pöördlaua asend 0° (Joonised 1–3, 13)

Nurgasaega on võimalik teha kaldlõikeid vasakule 0–45° ja paremale 0–45° töötasapinna suhtes.

- Vajadusel võtke kinnitusrakis (8) küljest ära või paigaldage sae liikumatu töölaua (18) vastasküljele.
- Viige saepea (4) ülemisse asendisse.
- Fikseerige pöördlaud (19) asendisse 0°.
- Viige fikseerimishoob (26) ülemisse asendisse.
- Kaldnurga jaoks vasakule: Kallutage masinapead (4) vasakule soovitud osuti (24) nurgani skaalal (25).
- Kaldnurga jaoks paremale: Kallutage masinapea (4) u 10° vasakule, vajutage vabastushooba (9) ja hoidke allavajutatuna, kallutage masinapea (4) üle 0°-joone paremale, u 10° pärast laske vabastushoob (9) lahti, kallutage masinapea (4) paremale osuti (24) soovitud

nurgamõõdule skaalal (25).

- Seejärel fikseerige uuesti fikseerimiskruvi (26).
- Tehke lõige, nagu on kirjeldatud punktis 6.1.

6.4 Kaldenurk 0°–45° ja pöördlaua asend 0–45° (Joonised 1–3, 14)

Nurgasaega on võimalik teha kaldlõikeid vasakule 0–45° ja paremale 0–45° töötasapinna suhtes, samaaegselt pöördlauda reguleerides 0–45° vasakule või 0–45° paremale (nurkkaldlõige paremale).

- Vajadusel võtke kinnitusrakis (8) küljest ära või paigaldage sae liikumatu töölaua (18) vastasküljele.
- Viige saepea (4) ülemisse asendisse.
- Pöördlaua reguleerimiseks viige fikseerimishoob (20) ülemisse positsiooni.
- Lukustusnupu (21) allavajutamise ajal keerake pöördlaud (19) ja osuti (22) skaalal (23) soovitud nurgaasendisse.
- Fikseerimishoova (20) vajutamise teel alla lukustatakse pöördlaud (19).
- Viige fikseerimishoob (26) ülemisse asendisse.
- Kaldnurga jaoks vasakule: Kallutage masinapead (4) vasakule soovitud osuti (24) nurgani skaalal (25).
- Kaldnurga jaoks paremale: Kallutage masinapea (4) u 10° vasakule, vajutage vabastushooba (9) ja hoidke allavajutatuna, kallutage masinapea (4) üle 0°-joone paremale, u 10° pärast laske vabastushoob (9) lahti, kallutage masinapea (4) paremale osuti (24) soovitud nurgamõõdule skaalal (25).
- Seejärel fikseerige uuesti fikseerimiskruvi (26).
- Tehke lõige, nagu on kirjeldatud punktis 6.1.

6.5 Lõikesügavuse reguleerimine (Joonis 15)

- Lõikesügavuse piiriku saab aktiveerida kruvi (34) abil.
- Selleks keerake kruvi (34) ristpeaga kruvi-keeraja abil lõdvemaks, nii et piirplaati saaks liigutada. Seejärel liigutage piirplaati (33) saeketta suunas nii kaugele kui võimalik ja keerake kruvi (34) uuesti kinni.
- Lõikesügavust saab seadistuskruvi (31) abil sujuvalt reguleerida. Selleks keerake kontramutter (32) natuke lahti ja seadistage soovitud lõikesügavus seadistuskruvi (31) sisse- või väljakeeramise teel. Seejärel keerake kontramutter (32) kruvi (31) otsa tagasi.
- Kontrollige seadistust proovilõikega.
- Ristpeaga kruvikeeraja ei ole tarnekomplektis.

6.6 Saepurukott (Joonis 2)

Saag on varustatud kogumiskotiga (27) saepuru jaoks.

Saepurukotti (27) saab tühjendada alumises ääres asuva tõmbelukku abil.


6.7 Saeketta vahetamine (joonised 1, 16)

- Enne saeketta vahetamist: Tõmmake pistik pesast välja!
- Kandke saeketta vahetamisel alati kindaid, et vältida vigastusi.
- Keerake masinapea (4) üles.
- Vajutage ühe käega saelukku (5) ja teise käega asetage saeketta kinnituskruvile (38) sissekuuskantvõti (45). Maksimaalselt ühe ringi keeramise järel saeluk (5) fikseerub.
- Nüüd keerake pisut suuremat jõudu kasutades saeketta kinnituskruvi (38) päripäeva lahti.
- Keerake saeketta kinnituskruvi (38) lahti ja võtke alusseib (40) ning välisäärik (39) ära.
- Võtke saeketas (7) siseäärikust välja ja tõmmake allapoole välja. Selleks liigutage saekettakaitset (6) ülespoole, et saeketas oleks ligipääsetav.
- Puhastage hoolikalt saeketta kinnituskruvi (38), alusseib (40), välisäärik (39) ja siseäärik.
- Asetage uus saeketas (7) vastupidises järjekorras kohale ja keerake kinni.
- Tähelepanu! Hammaste löikepind, s.t saeketta (7) pöörlemissuund peab kokku langema korpusel asuva noole suunaga.
- Enne kui te saega edasi töötate, kontrollige, kas kaitseseadeldised on töökorras.
- Hoiatus! Kontrollige iga kord pärast saeketta vahetamist, kas saekettakaitse (6) sulgub ja avaneb vastavalt nõuetele. Kontrollige lisaks veel, kas saeketas (7) liigub saekettakaitse (6) all vabalt.
- Hoiatus! Pärast iga saekettavahetust kontrollige, kas saeketas liigub siselaua (16) avas nii vertikaalses kui 45° asendis vabalt.
- Hoiatus! Kulunud ja kahjustunud siselaud (16) tuleb viivitamatult välja vahetada. Selleks avage ristpeaga kruvid siselauas (16) ja võtke siselaud saelauast (18) välja. Paigaldage uus siselaud (16), järgides tegevusi vastupidises järjekorras.
- Hoiatus! Saeketas (7) tuleb vahetada ja reguleerida nõuetekohaselt.

6.8 Transportimine (joonised 1–3, 17)

- Pöördlaua (19) lukustamiseks vajutage fikseerimishooba (20) allapoole.
- Veenduge skaala (25) abil, et kaldõigete nurk on 90°. Lisaks sellele peab masinapea (4) olema fikseeritud fikseerimiskruvi (26) abil.
- Suruge saepea (4) alla ja lukustage kinnituspoldiga (30). Nüüd on saag alumises asendis lukustatud.
- Fikseerige sae tõmbamisfunktsioon juhiku stoppkruviga (29) tagumisse asendisse.
- Kandke masinat transpordikäepidemest (43) hoides.
- Sae uuesti ülesseadmiseks toimige nii, nagu on kirjeldatud punktis 5.3.

6.9 Laseri kasutamine (joonised 1,18)

Sisselülitamine: Laseri (41) sisselülitamiseks liigutage laseri toitelüliti (42) asendisse „“. Töödeldavale detailile projekteeritakse laserjoon, mis näitab täpset löike kohta.

Väljalülitamine: Liigutage laseri toitelüliti (42) asendisse „OFF“.

7. Toitejuhtme vahetamine

Oht!

Kui käesoleva seadme toitejuhe on kahjustatud, tuleb see ohtude vältimiseks lasta tootjal või teda esindaval klienditeenindusel või sarnase kvalifikatsiooniga isikul vahetada.

8. Puhastus, hooldus ja varuosade tellimine

Oht!

Lahutage seade enne puhastustöid vooluvõrgust.

8.1 Puhastamine

- Hoidke kaitseseadised, õhupilud ja mootorikastad võimalikult tolmu- ja mustusevabad. Hõõruge seade puhta rätikuga puhtaks või puhastage suruõhuga madalal survel.
- Soovitame puhastada seadet otsekohe pärast iga kasutamist.
- Puhastage seadet regulaarselt niiske rätikuga ja vähese koguse vedelseebiga. Ärge kasutage puhastusvahendeid või lahusteid; need võivad kahjustada seadme plast detaile. Arvestage sellega, et seadme sisemusse ei tohi vett sattuda. Vee tungimine elektriseadmesse suurendab elektrilöögi saamise ohtu.

8.2 Süsiharjad

Ülemäärase sädeluse korral laske kvalifitseeritud elektrikul süsiharju kontrollida.

Oht! Süsiharju tohib vahetada ainult kvalifitseeritud elektrik.

8.3 Hooldus

- Seadme sisemuses ei asu muid hooldust vajavaid osi.
- Kõiki liikuvaid osi tuleb kindla ajavahemiku järel määrada.

8.4 Varuosade ja tarvikute tellimine:

Varuosade tellimisel on vajalikud järgmised andmed:

- Seadme tüüp
- Seadme artikli number
- Seadme identifitseerimisnumber
- Vajamineva varuosa varuosanumber

Kehtivad hinnad ja info leiata aadressilt www.isc-gmbh.info.



Vihje! Hea töötlemuse saavutamiseks soovitame kvaliteetseid tarvikuid! www.kwb.eu
welcome@kwb.eu

9. Jäätmekäitlus ja taaskasutus

Transpordikahjustuste vältimiseks on seade pakendis. See pakend on toormaterjal ja seega taaskasutatav ning selle saab toorainetöötlusse tagasi toimetada. Seade ja selle tarvikud koosnevad mitmesugustest materjalidest nagu nt metall ja plast. Katkised seadmed ei kuulu olmeprügi hulka. Asjatundlikuks käitlemiseks tuleks seade anda ära vastavasse kogumiskohta. Kui Te ei tea ühtki kogumiskohta, siis küsige teavet kohalikust omavalitsusest.

10. Hoistamine

Hoidke seadet ja selle lisatarvikuid pimedas, kuivas ja külmakindlas ning lastele ligipääsmatus kohas. Optimaalne laotemperatuur on vahemikus 5 kuni 30°C. Hoidke elektritööriista originaalpakendis.



Ainult Euroopa Liidu riikidele

Ärge visake elektrilisi tööriistu olmeprügi hulka!

Euroopa Liidu direktiiviga 2012/19/EÜ elektri- ja elektroonikaseadmete jäätmete kohta ja siseriiklike kohaldamistele tuleb kasutatud elektrilised tööriistad koguda kokku eraldi ja leida neile keskkonnasäästlik taaskasutus.

Taaskasutusalternatiiv tagasisaatmisnõudele: Elektriseadme omanik on kohustatud omandisuhete lõppemisel alternatiivina tagasisaatmisele kaasa aitama sobivale taaskasutusele. Seega võib vana seadme loovutada ka tagasisivõtukohta, mis korraldab selle kõrvaldamise riikliku ringlusemajanduse ja jäätmeseadusandluse tähenduses. Asjasse ei puutu vanade seadmete elektrikomponentideta lisaseadmed ja abivahendid.

Tootedokumentatsiooni ja kaasasolevate dokumentide kordustrukk või muul viisil paljundamine, ka osaliselt, on lubatud ainult iSC GmbH loal.

Tehniliste muudatuste õigus reserveeritud

- Toode vastab standardi EN 61000-3-11 nõudmistele ja selle ühendamisel kehtivad eritingimused. See tähendab, et ei ole lubatud kasutamine mis tahes vabalt valitud ühenduskohas.
- Ebasoodsate võrgutingimuste korral võib seade põhjustada ajutisi pinge kõikumisi.
- Toode on ettenähtud kasutamiseks eranditult ühenduskohtades,
 - a) mis ei ületa maksimaalselt lubatud võrgutakistust $Z_{\text{sys}} = 0,25 + j0,25$ või
 - b) mille võrgu voolutaluvus on 100 amprit iga faasi kohta.
- Teie kui kasutaja peate, vajadusel vastava energiaettevõttega konsulteerides, kindlaks tegema, et Teie ühenduskohta, kus Te toodet käitada soovite, vastaks ühele toodud nõudmistest, kas nõudmisele a) või nõudmisele b).

Hooldusteave

Meil on kõikides garantiitunnistusel loetletud riikides pädevad hoolduspartnerid, kelle kontaktandmed leiате garantiitunnistusest. Nemad on Teie käsutuses seoses mis tahes hooldusküsimustega, nagu remonditööd, varu- ja kuluosade muretsemine või kulumaterjalid.

Tuleb tähele panna, et selle toote korral esineb kasutamisest tulenevaid või loomulikke kulumisilminguid järgmistel detailidel ning neid detaile käsitletaksekulumaterjalina.

Kategooria	Näide
Kuluosad*	Süsiharjad
Kulumaterjal / Kuluosad*	Saeleht
Puuduolevad detailid	

* ei pruugi tingimata tarnekomplektiga kaasas olla!

Puuduste või rikete korral palume Teid registreerida see internetis aadressil www.isc-gmbh.info. Märki-gekindlasti vea täpne kirjeldus ja vastake lisaks igal juhul järgmistele küsimustele.

- Kas seade on töötanud või oli ta algusest peale defektne?
- Kas Teile hakkas enne defekti ilmnemist midagi silma (defekti tunnused)?
- Missugune tõrge Teie arvates seadmel on (põhitunnus)? Kirjeldage seda tõrget.

Garantiitunnistus

Lugupeetud klient!

Meie tooted läbivad range kvaliteedikontrolli. Kui seade ei peaks siiski korralikult töötama, on meil siiralt kahju ja me palume Teil pöörduda meie klienditeenindusse selle garantiitunnistuse lõpus toodud aadressil. Oleme meelsasti Teie teenistuses ka telefoni teel alltoodud teeninduse telefoninumbritel. Garantiinõuete esitamisel kehtib järgnev:

1. Käesolevad garantiitingimused on suunatud ainult tarbijatele, st füüsilistele isikutele, kes ei soovi toodet kasutada oma kommerts- või muuks iseseisvaks tegevuseks. Käesolevad garantiitingimused reguleerivad täiendavaid garantiiteenuseid, mida allpool nimetatud tootja lubab oma uute seadmete ostjatele lisaks seaduslikule garantiile osutada. See garantii ei puuduta Teie seaduslikke garantiinõudeid. Meie garantiiteenus on Teile tasuta.
2. Garantiiteenus hõlmab ainult teie poolt ostetud, allpool nimetatud tootja toodetud uue seadme neid puudusi, mis tulenevad materjali- või tootmisvigadest, ning piirneb meie valikul nende puuduste kõrvaldamise või seadme vahetamisega.
Võtke palun arvesse, et meie seadmed ei ole konstrueeritud ettevõtluses, käsitööstuses ega kutsetegevuses kasutamise otstarbel. Seetõttu ei kehti garantiileping juhul, kui seadet kasutatakse garantiiajal ettevõtluses, käsitööstuses või tööstuses jt sarnastel tegevusaladel.
3. Meie garantii alla ei kuulu:
 - kahjud, mis on tekkinud montaažijuhendi mittejärgimise või asjatundmatu paigalduse, kasutusjuhendi mittejärgimise (nagu nt vale võrgupinge või vooluliigi ühendamisel) või hooldusjuhendi ja ohutusnõuete eiramise tõttu, samuti seadme jätmise tõttu ebaharilike keskkonningimuste kätte või puuduliku hoolduse ja kontrolli tõttu.
 - seadme kahjustused, mis on tekkinud kuritegeliku või asjatundmatu käsitsemise tõttu (nagu nt seadme ülekoormamine või lubamatute instrumentide või tarvikute kasutamine), võõrkehade (nt liiv, kivid või tolmu, transpordikahjustused) seadmesse tungimisel, jõu kasutamisel või välisjõudude mõju korral (nt kahjustused mahakukkumise tagajärjel).
 - kahjustused seadmel või seadme osadel, mis on põhjustatud kasutamisest tingitud, tavalise või muu loomuliku kulumise tagajärjel.
4. Garantiiaeg on 24 kuud ning see algab seadme ostmise kuupäevaga. Garantiinõuded tuleb esitada garantiiajal kahe nädala jooksul pärast defekti tuvastamist. Garantiinõuete esitamine pärast garantiiaja kestuse lõppu on välistatud. Seadme remont või väljavahetamine pikendab garantiiaega või antakse nõude tõttu seadmele ja võimalikele paigaldatud varuosadele uus garantiiaeg. See kehtib ka kliendi juures kohapeal teostatud teeninduse korral.
5. Garantiinõude esitamiseks registreerige defektne seade aadressil: www.isc-gmbh.info. Hoidke oma seadme ostukviitung või teised ostutõendid alles. Seadmete korral, mis saadetakse ilma vastavate tõenditeta või ilma tüübisildita, on klassifitseerimise võimaluse ebapiisavuse tõttu garantii välistatud. Kui seadme defekt käib meie garantii alla, saate esimesel võimalusel tagasi remonditud või uue seadme.

Enesestmõistetavalt kõrvaldame seadmel ka neid defekte, mis ei käi garantii alla või kui garantiiaeg on läbi, kuid sel juhul tuleb Teil kulud tasuda. Selleks saatke seade meie teeninduse aadressil.

Kulu-/tarbe- ja puuduolevate detailide osas juhime tähelepanu garantiipiirangutele vastavalt selles kasutusjuhendis antud hooldusteabele.

Konformitätserklärung

- D** erklärt folgende Konformität gemäß EU-Richtlinie und Normen für Artikel
- GB** explains the following conformity according to EU directives and norms for the following product
- F** déclare la conformité suivante selon la directive CE et les normes concernant l'article
- I** dichiara la seguente conformità secondo la direttiva UE e le norme per l'articolo
- NL** verklaart de volgende overeenstemming conform EU richtlijn en normen voor het product
- E** declara la siguiente conformidad a tenor de la directiva y normas de la UE para el artículo
- P** declara a seguinte conformidade, de acordo com as diretiva CE e normas para o artigo
- DK** atterer følgende overensstemmelse i medfør af EU-direktiv samt standarder for artikel
- S** förklarar följande överensstämmelse enl. EU-direktiv och standarder för artikeln
- FIN** vakuuttaa, että tuote täyttää EU-direktiivin ja standardien vaatimukset
- EE** tõendab toote vastavust EL direktiivile ja standarditele
- CZ** vydává následující prohlášení o shodě podle směrnice EU a norem pro výrobek
- SLO** potrjuje sledečo skladnost s smernico EU in standardi za izdelek
- SK** vydáva nasledujúce prehlásenie o zhode podľa smernice EÚ a noriem pre výrobok
- H** a cikkekhez az EU-irányvonal és Normák szerint a következő konformitást jelenti ki
- PL** deklaruje zgodność wymienionego ponizej artykułu z następującymi normami na podstawie dyrektywy WE.
- BG** декларира съответното съответствие съгласно Директива на ЕС и норми за артикул
- LV** paskaidro šādu atbilstību ES direktīvai un standartiem
- LT** apibūdina šį atitikimą EU reikalavimams ir prekės normoms
- RO** declară următoarea conformitate conform directivei UE și normelor pentru articolul
- GR** δηλώνει την ακόλουθη συμμόρφωση σύμφωνα με την Οδηγία ΕΚ και τα πρότυπα για το προϊόν
- HR** potvrđuje sljedeću usklađenost prema smjernicama EU i normama za artikl
- BIH** potvrđuje sljedeću usklađenost prema smjernicama EU i normama za artikl
- RS** potvrđuje sledeću usklađenost prema smernicama EZ i normama za artikal
- RUS** следующим удостоверяется, что следующие продукты соответствуют директивам и нормам ЕС
- UKR** проголошує про зазначену нижче відповідність виробу директивам та стандартам ЄС на виріб
- MK** ja izjavува следната сообрзност согласно EУ-директивата и нормите за артикли
- TR** Ürünü ile ilgili AB direktifleri ve normları gereğince aşağıda açıklanan uygunluğu belirtir
- N** erklærer følgende samsvar i henhold til EU-direktivet og standarder for artikkel
- IS** Lýsir uppfyllingu EU-reglna og annarra staðla vöru

Zug-, Kapp- und Gehrungssäge TE-SM 216 Dual (Einhell)

- 2014/29/EU
- 2005/32/EC_2009/125/EC
- 2014/35/EU
- 2006/28/EC
- 2014/30/EU
- 2014/32/EU
- 2014/53/EU
- 2014/68/EU
- (EU)2016/426
Notified Body:
- (EU)2016/425
- 2011/65/EU_(EU)2015/863
- 2006/42/EC
- Annex IV
Notified Body:
Reg. No.:
- 2000/14/EC_2005/88/EC
- Annex V
- Annex VI
Noise: measured L_{WA} = dB (A); guaranteed L_{WA} = dB (A)
P = KW; L/Ø = cm
Notified Body:
- 2012/46/EU_(EU)2016/1628
Emission No.:

Standard references: EN 62841-1; EN 62841-3-9; EN 60825-1; EN 55014-1; EN 55014-2; EN 61000-3-2; EN 61000-3-11

Landau/Isar, den 22.01.2019

Weichselgartner/General-Manager

Dong/Product-Management

First CE: 19
Art.-No.: 43.008.65 I.-No.: 11018
Subject to change without notice

Archive-File/Record: NAPR018022
Documents registrar: Korbinian Wasmeier
Wiesenweg 22, D-94405 Landau/Isar



A series of 20 horizontal lines for writing, starting from the line where the pencil is positioned and extending down the page.



A series of horizontal lines for writing, starting with a pencil icon at the beginning of the first line.



EH 07/2019 (01)

