

# PSZ 250 A2



IAN: 66764 PSZ 250 A2  
**Einhell Germany AG**  
 Wiesenweg 22  
 D-94405 Landau/Isar

Last Information Update - Információk állása - Stanje informacij - Stav informacij  
 Stav informácií - Stan informacij - Stand der Informationen: 05/2011  
 Ident.-No.: 22.551.22 052011 - 4

## 4

**GB**  
**CABLE HOIST**  
 Operation and Safety Notes  
 Original operating instructions

**SI**  
**DVIGALO Z VLEČNO ŽIČNO VRVJO**  
 Navodila za upravljanje in varnostna opozorila  
 Originalna navodila za uporabo

**SK**  
**LANOVÝ NAVIJÁK**  
 Pokyny pre obsluhu a bezpečnostné pokyny  
 Originálny návod na obsluhu

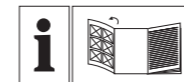
**DE AT CH**  
**SEILHEBEZUG**  
 Bedienungs- und Sicherheitshinweise  
 Originalbetriebsanleitung

**HU**  
**ELEKTROMOS CSŐRLŐ**  
 Kezelési és biztonsági utalások  
 Eredeti használati utasítás

**CZ**  
**LANOVÝ NAVIJÁK**  
 Pokyny pro obsluhu a bezpečnostní pokyny  
 Originální návod k obsluze

**PL**  
**WCIĄGARKA LINOWA**  
 Wskazówki dotyczące obsługi i bezpieczeństwa  
 Instrukcja oryginalna

## 4



**GB**  
 Before reading, unfold the page containing the illustrations and familiarise yourself with all functions of the device.

**HU**  
 Olvasás előtt kattintson az ábrát tartalmazó oldalra és végezetül ismerje meg a készülék mindegyik funkcióját.

**SI**  
 Pred branjem stran s slikami odprite navzven in se nato seznanite z vsemi funkcijami naprave.

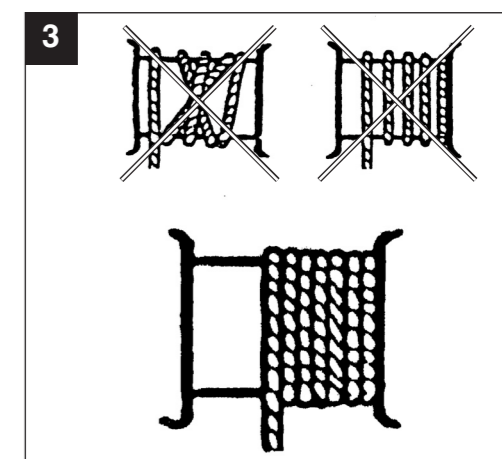
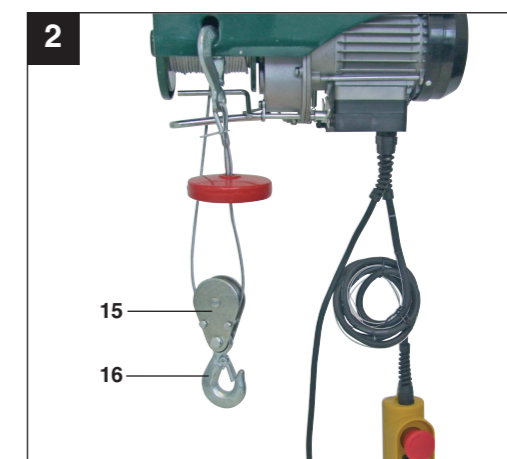
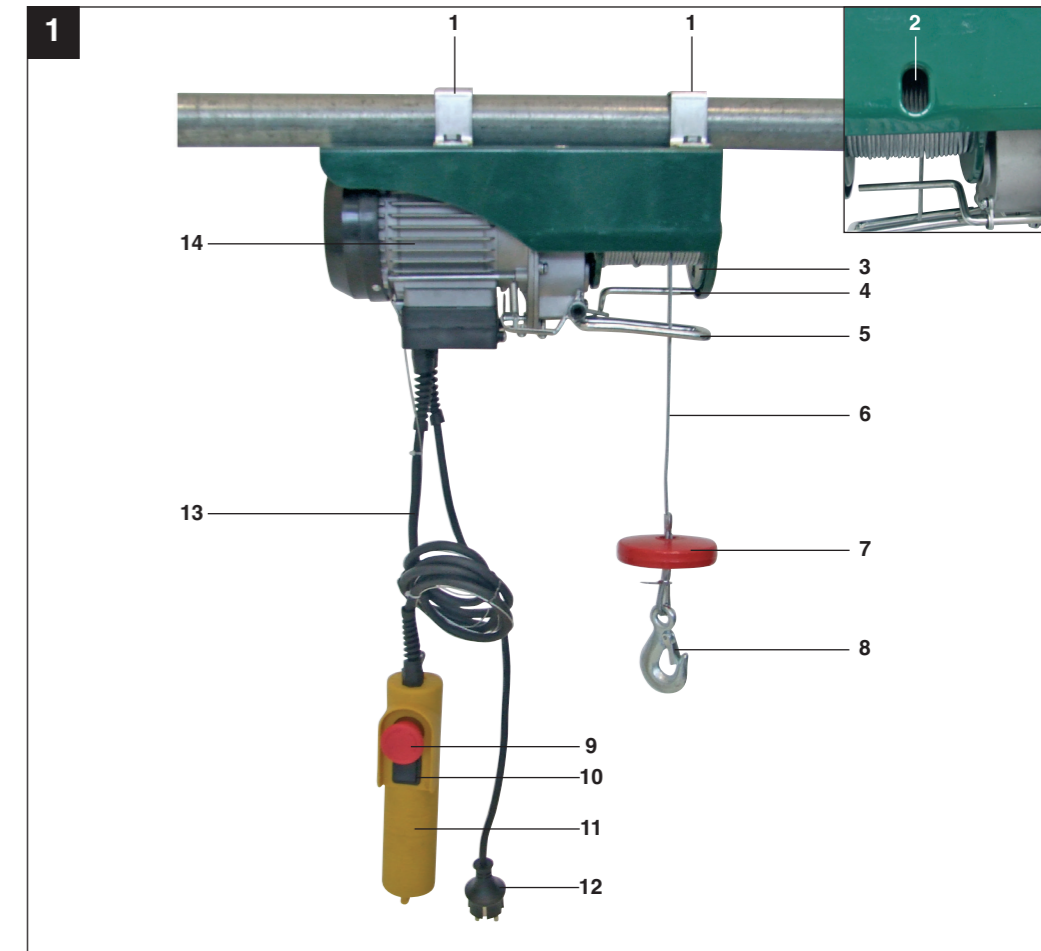
**CZ**  
 Před čtením si otevřete stranu s obrázky a potom se seznámte se všemi funkcemi přístroje.

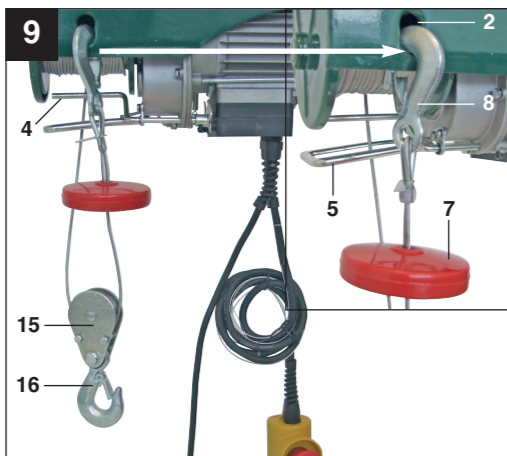
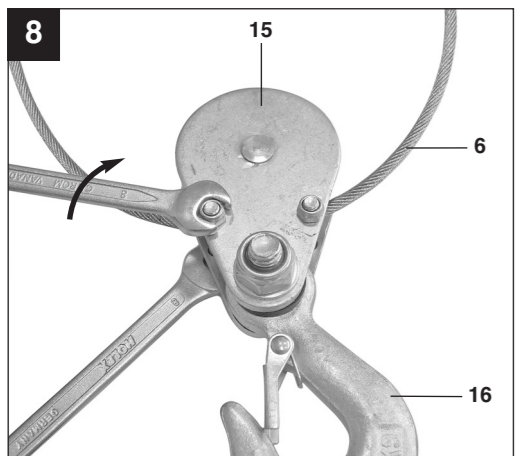
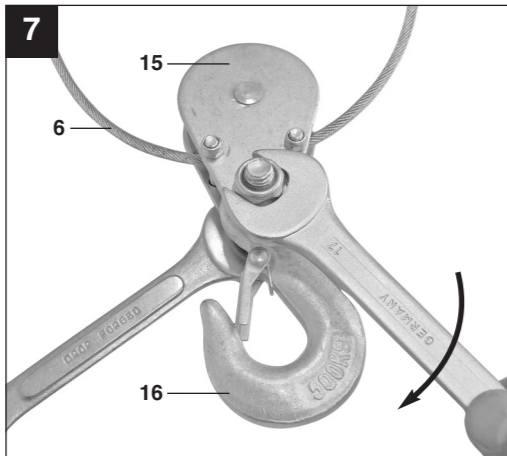
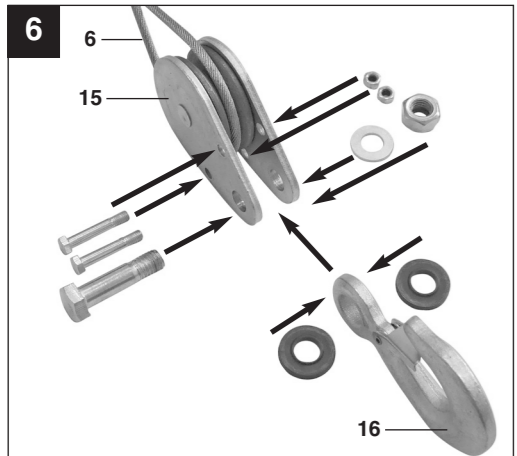
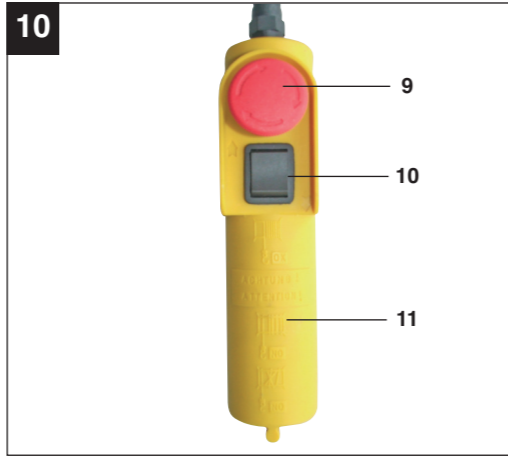
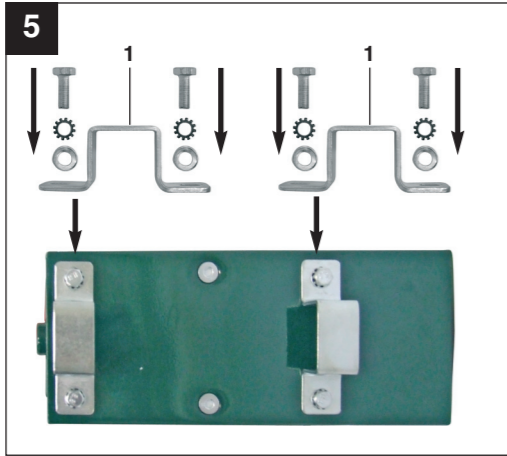
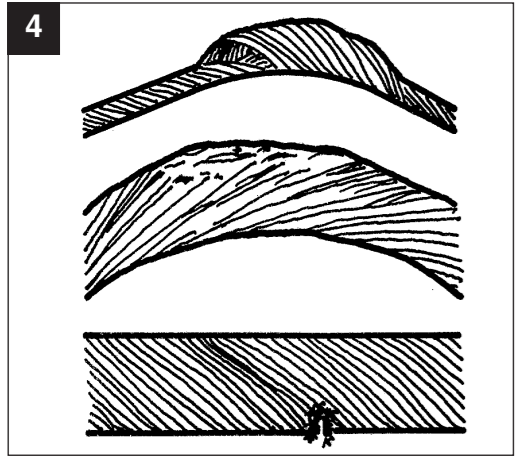
**SK**  
 Pred čítaním si odklopte stranu s obrázkami a potom sa oboznámte so všetkými funkciami prístroja.

**PL**  
 Przed przeczytaniem proszę rozłożyć stronę z ilustracjami, a następnie proszę zapoznać się z wszystkimi funkcjami urządzenia.

**DE AT CH**  
 Klappen Sie vor dem Lesen die Seite mit den Abbildungen aus und machen Sie sich anschließend mit allen Funktionen des Gerätes vertraut.

		Page	
GB	Operation and Safety Notes	6	
HU	Kezelési és biztonsági utalások	Oldal	14
SI	Navodila za upravljanje in varnostna opozorila	Stran	22
CZ	Pokyny pro obsluhu a bezpečnostní pokyny	Strana	30
SK	Pokyny pre obsluhu a bezpečnostné pokyny	Strana	38
PL	Wskazówki dotyczące obsługi i bezpieczeństwa	Strona	46
DE/AT/CH	Bedienungs- und Sicherheitshinweise	Seite	54





GB

Table of contents:

Page

1. Introduction .....	7
2. Safety information .....	7
3. Layout and items supplied .....	7
4. Proper use .....	8
5. Technical data .....	8
6. Before starting the equipment .....	8-9
7. Operation .....	9-10
8. Cleaning, maintenance and ordering of spare parts .....	10
9. Disposal and recycling .....	10-11
10. Declaration of conformity .....	12
11. Guarantee Certificate .....	13

---

---

---

---

---

---

---

---

---

---

---

---

---

---

---

---

---

---

---

---

---

---

---

---

The reprinting or reproduction by any other means, in whole or in part, of documentation and papers accompanying products is permitted only with the express consent of ISC GmbH.

Technical changes subject to change