

Gewächshausserie OPAL

Einhell



Markenqualität für Preisbewusste!

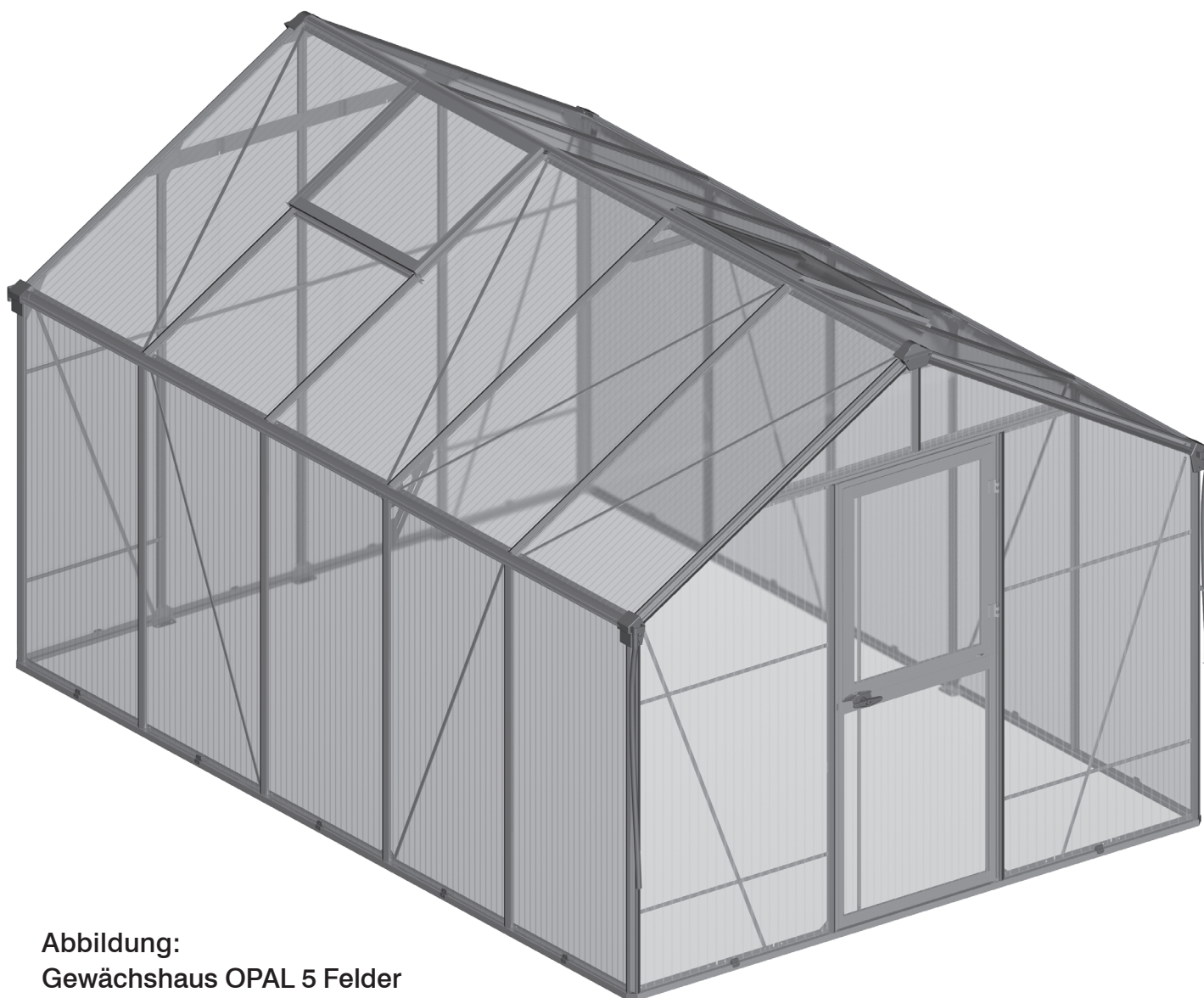


Abbildung:
Gewächshaus OPAL 5 Felder

D Montageanleitung Teil 2: Stegplatten und Anbauteile

Inhalt Teil 2

Verpackungsliste Stegplatten	2
Montage- und Sicherheitshinweise	3
Dreidimensionale Übersicht der Stegplatten	4
Stegplattenplan	7
Stegplatten an Vorderwand montieren	10
Stegplatten an Rückwand montieren	14
Stegplatten an Seiten montieren	18
Stegplatten an Fensteranschlagprofil montieren	22
Stegplatten an Dach montieren	24
Einzeltür vormontieren	28
Einzeltür montieren	32
Türriegel montieren	34
Türfenster vormontieren	40
Türfenster montieren	46
Türhaken montieren	48
Fenster vormontieren	49
Fenster montieren	54
Fensteraufsteller montieren	56
Abdeckungen und Abläufe montieren	58
Einzelteilliste Aluminium-Profile und Stegplatten	63

Verpackungsliste Stegplatten

4 Felder	
Stegplatten	
Verpackungs-Nr. Inhalt	
36.526.77	Stegplatten - Vorderwand
36.526.72	Stegplatten - Rückwand
36.526.75	Stegplatten - 2 Felder
36.526.75	Stegplatten - 2 Felder

3 Felder	
Stegplatten	
Verpackungs-Nr. Inhalt	
36.526.77	Stegplatten - Vorderwand
36.526.72	Stegplatten - Rückwand
36.526.76	Stegplatten - 3 Felder

5 Felder	
Stegplatten	
Verpackungs-Nr. Inhalt	
36.526.77	Stegplatten - Vorderwand
36.526.72	Stegplatten - Rückwand
36.526.75	Stegplatten - 2 Felder
36.526.76	Stegplatten - 3 Felder

Montage- und Sicherheitshinweise

Lesen Sie diese Anleitung vor dem Aufbau des Hauses unbedingt vollständig durch, um Montagefehler oder Beschädigungen zu vermeiden! Bewahren Sie diese Anleitung auch nach der Montage sorgfältig auf!

Stegplatten (Kunststoff)

Die Stegplatten können auf beiden Seiten mit einer Schutzfolie versehen sein. Die Seite mit der bedruckten Folie ist die Außenseite der Stegplatte (mit UV-Beschichtung). Ziehen Sie immer nur die Folie von der Stegplatte ab, die Sie gerade montieren.

Verpackungsmaterial bitte der Wertstoffsammlung zuführen.

Wichtige Sicherheitshinweise zur Montage

- Wir empfehlen Ihnen die Montage mit **2 Personen** durchzuführen.
- Zur Vermeidung von Unfällen sollten sich während der Montage **keine Kinder** in unmittelbarer Nähe befinden.
- Beim Einbau der Stegplatten unbedingt **Schutzhandschuhe, Schutzbrille und Sicherheitsschuhe** tragen! **Verletzungs- und Bruchgefahr!** Beim Einbau der Stegplatten im Dachbereich zusätzlich zweite Person zur Hilfe nehmen!
- Ziehen Sie, nachdem Sie das Gewächshaus komplett aufgebaut haben, noch einmal alle Schraubverbindungen **mit dem Gabel- oder Ringschlüssel fest!**

Wichtiger Nutzungshinweis

Das Gewächshaus darf nur zu seinem eigentlichen Zweck verwendet werden – der geschützten und kontrollierten Anzucht von Pflanzen. Es sollte nicht als Unterstellmöglichkeit oder Gerätehaus verwendet werden.

Für Schäden, die durch die Zweckentfremdung des Gewächshauses hervorgerufen werden, wird keine Haftung durch den Hersteller übernommen.

Hinweis

Der Hersteller haftet nicht für Sturm-, Wind-, Wasser-, Schneelastschäden. Eine Garantie für den Ersatz von Folge- und Vermögensschäden wird nicht übernommen. Weiterentwicklungen im Sinne des technischen Fortschritts behalten wir uns vor. So können geringfügige Abweichungen in den Darstellungen entstehen.

Bei erkennbaren Schäden von Bauteilen sind diese durch original Ersatzteile auszutauschen. Eine komplette Einzelteilliste finden Sie in Teil 2 der Montageanleitung.

Wichtiger Aufbauhinweis

Das Gewächshaus sollte innerhalb eines Tages aufgebaut werden. Der Aufbau sollte nicht bei Wind erfolgen.

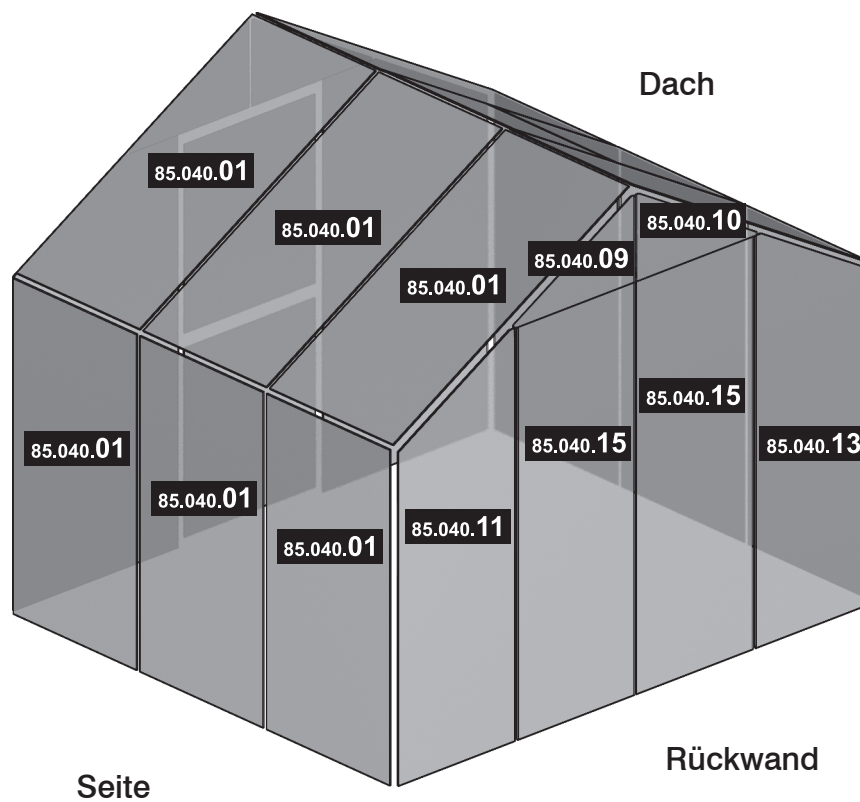
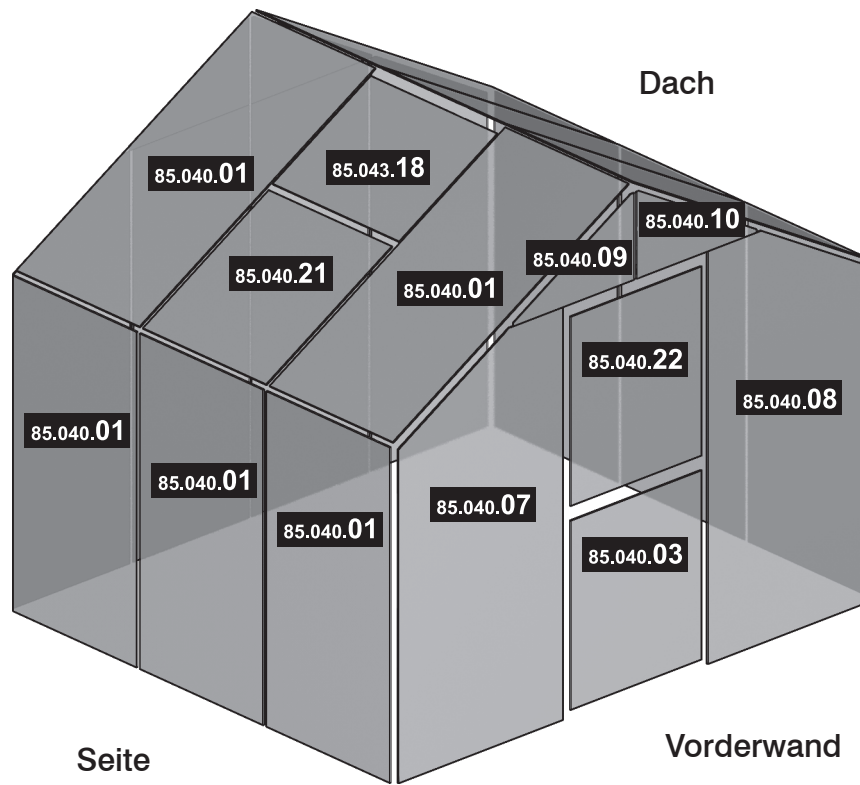
! Hinweis zur Montageanleitung:

In der Montageanleitung dient das **5-Felder-Modell** (2 Felder + 3 Felder) als Referenzmodell. In den Übersichtsdarstellungen wird jeweils dieses Modell dargestellt. Die anderen Häuser unterscheiden sich gegenüber diesem Modell nur durch die Anzahl der Seitenfelder.

Haben Sie eines der anderen Modelle erworben, beachten Sie bitte die jeweiligen Montagehinweise für Ihr Gewächshaus.

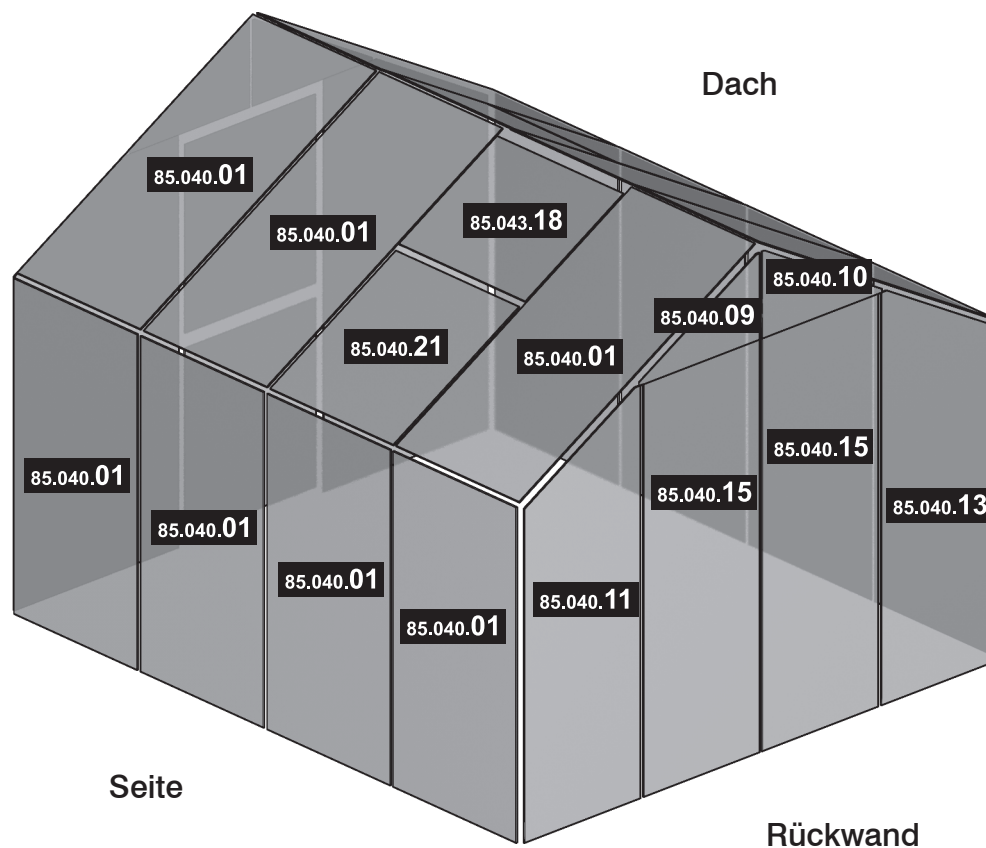
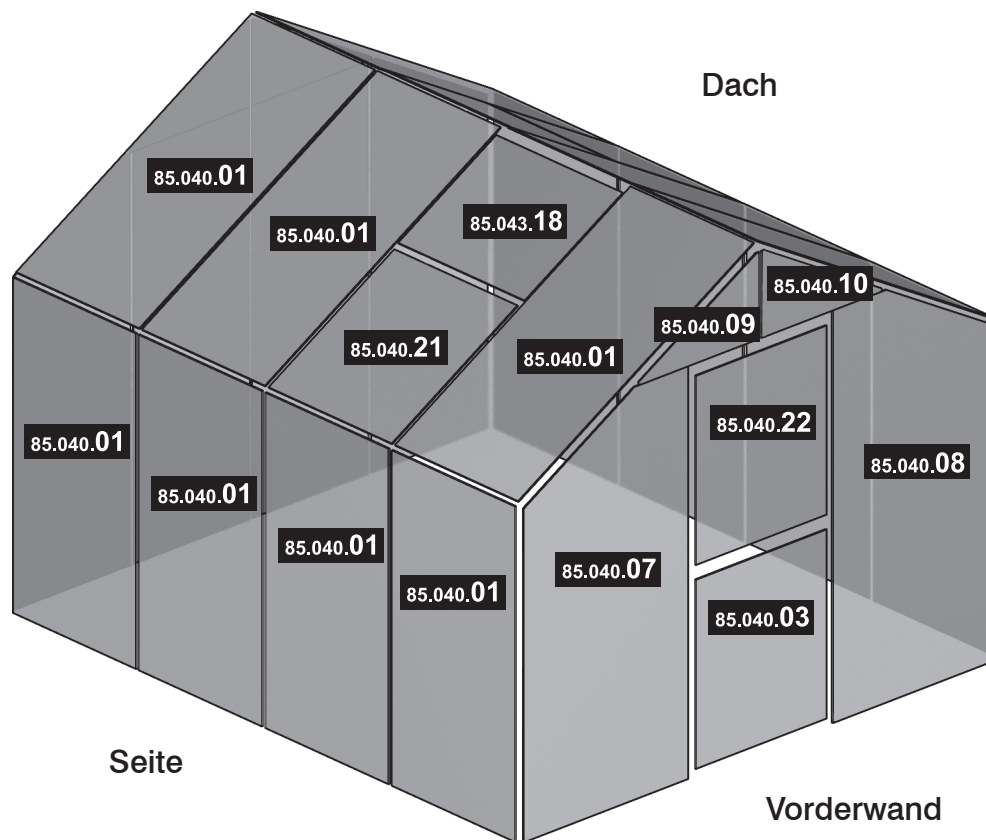


Dreidimensionale Ansicht der Stegplatten **3 Felder**



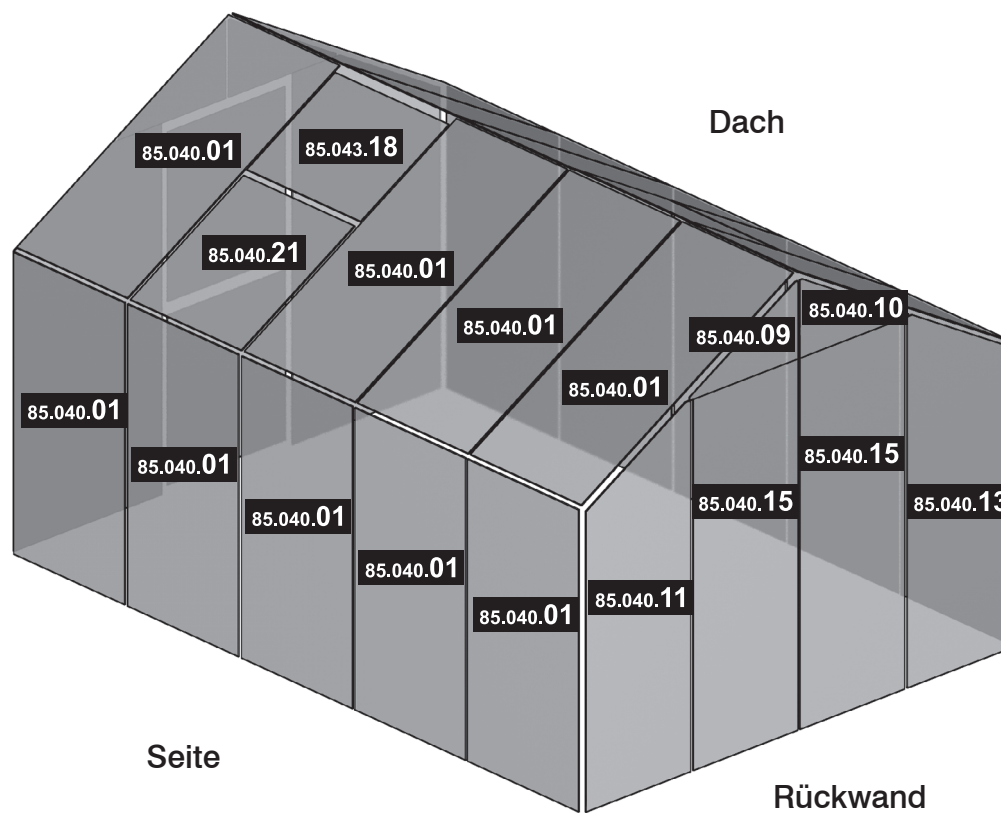
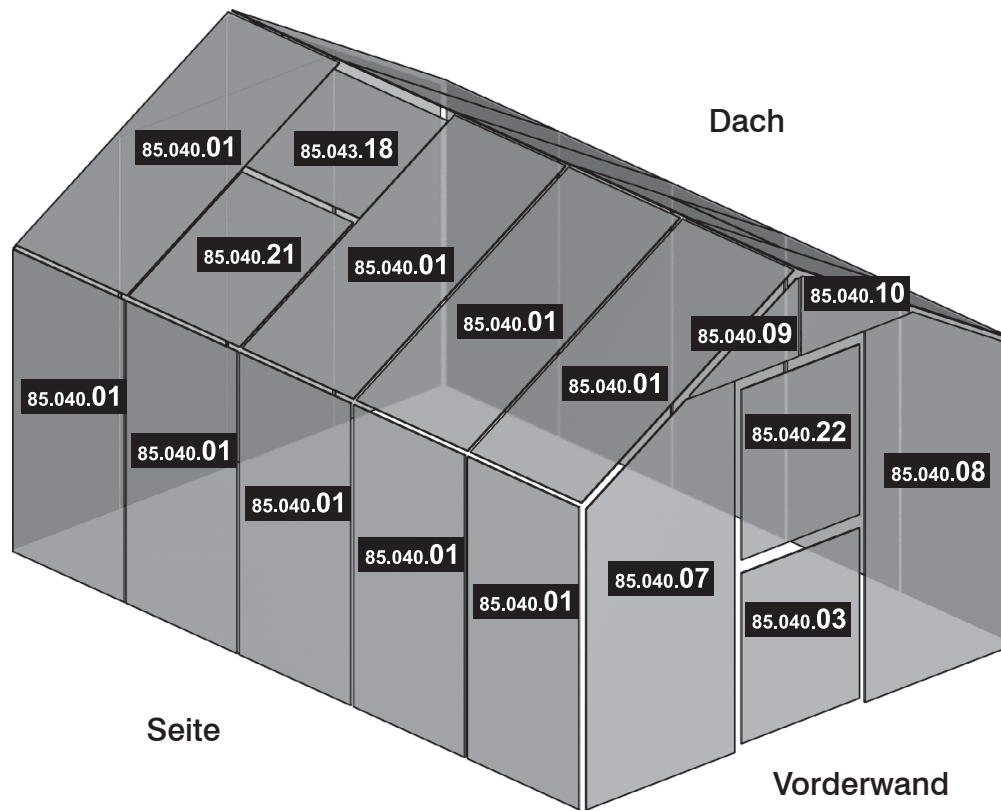


Dreidimensionale Ansicht der Stegplatten **4 Felder**





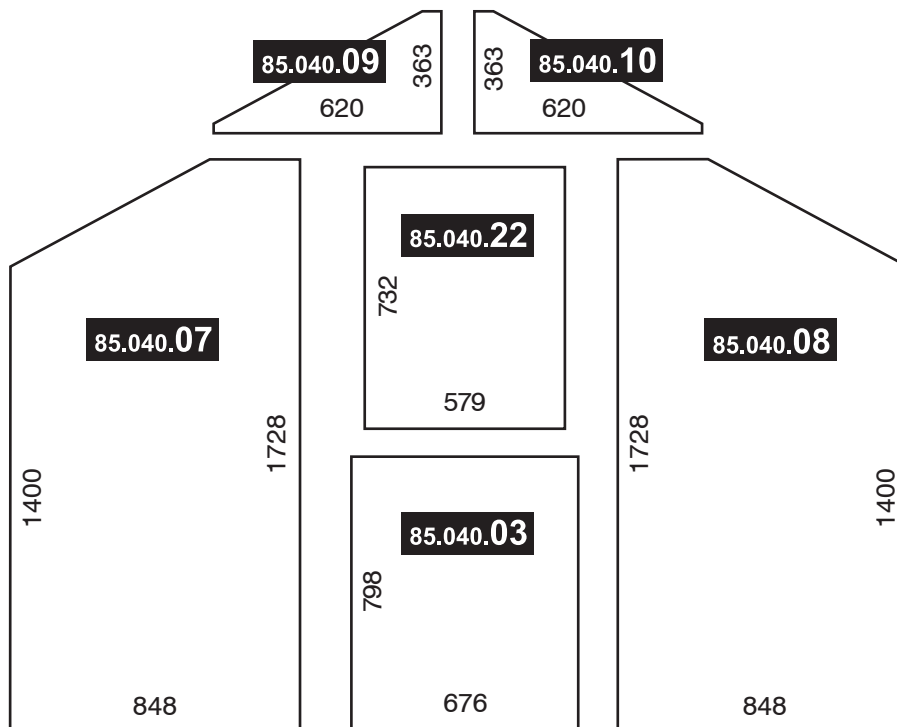
Dreidimensionale Ansicht der Stegplatten **5 Felder**



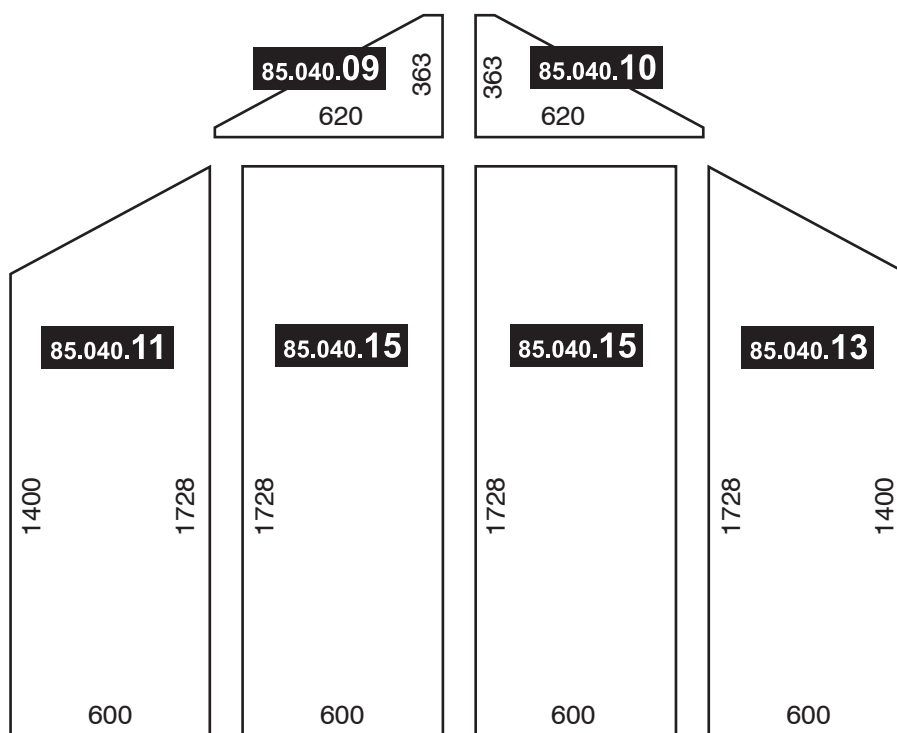


Stegplattenplan Vorderwand / Rückwand

Vorderwand

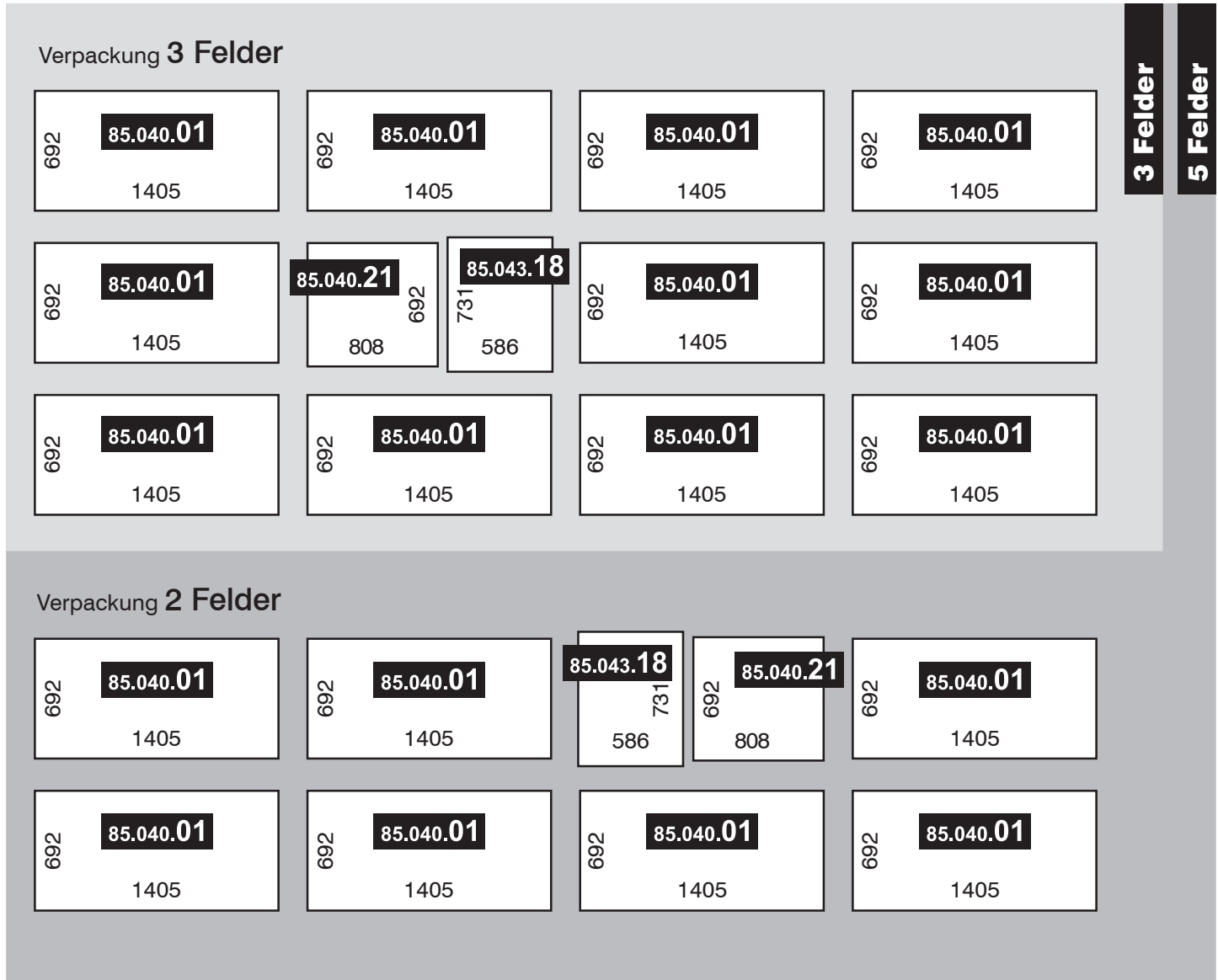


Rückwand





Stegplattenplan Seite / Dach **3 Felder / 5 Felder**



Seite

Dach

Dach

Seite

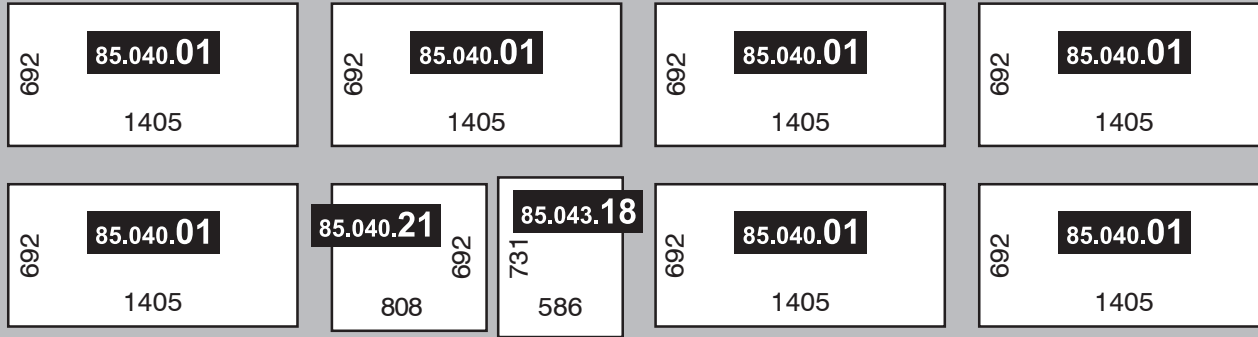




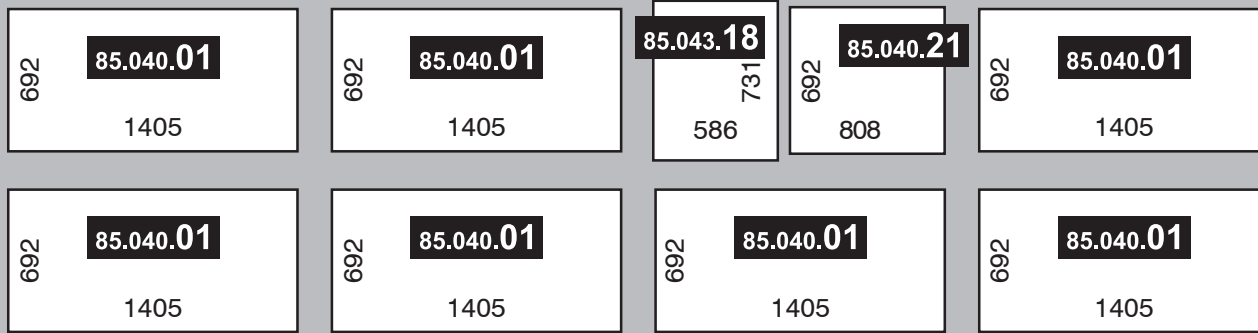
Stegplattenplan Seite / Dach 4 Felder

4 Felder

Verpackung 2 Felder



Verpackung 2 Felder



Seite





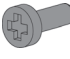





Dach

Dach

Seite



24 Stegplatten an Vorderwand montieren

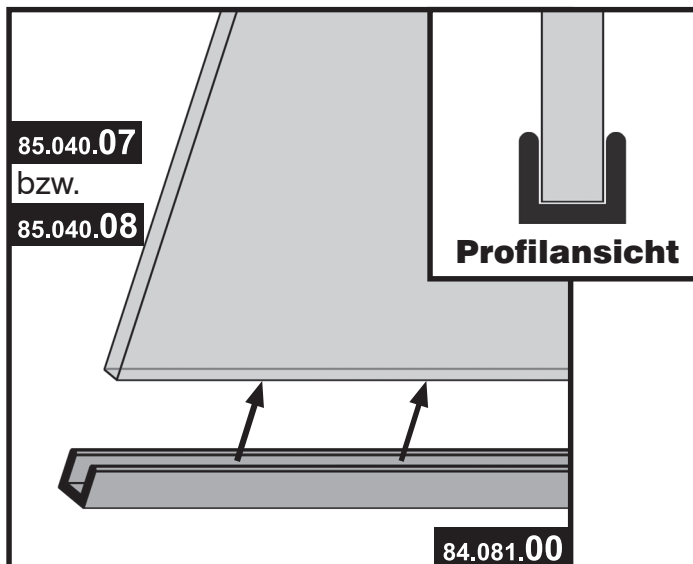
Artikel-Nr.	Pos.	Form	Benennung	Größe (mm)	Menge		
					3 Felder	4 Felder	5 Felder
57.011.10	1		Einfachclip	1330	4	4	4
57.011.13	2		Einfachclip	1715	2	2	2
57.011.25	3		Doppelclip	320	1	1	1
57.205.08	4		Abstandshalter	-	2	2	2
50.521.60	5		Bohrschraube	4,2 x 13	2	2	2
84.081.00	6		U-Profil	848	2	2	2
85.040.07	7		Stegplatte links	848 x 1400/1728	1	1	1
85.040.08	8		Stegplatte rechts	848 x 1400/1728	1	1	1
85.040.09	9		Stegplatte links	620x363/14	1	1	1
85.040.10	10		Stegplatte rechts	620x363/14	1	1	1

Wichtiger Hinweis:

Die Stegplatten können auf beiden Seiten mit einer Schutzfolie versehen sein. Die Seite mit der bedruckten Folie ist die Außenseite der Stegplatte (mit UV-Beschichtung). Ziehen Sie immer nur die Folie von der Stegplatte ab, die Sie gerade montieren.

Beachten Sie bitte die genauen Längenangaben der Einfach- und Doppelclips und messen Sie die Längen nach, bevor Sie die Clips montieren.

24/a

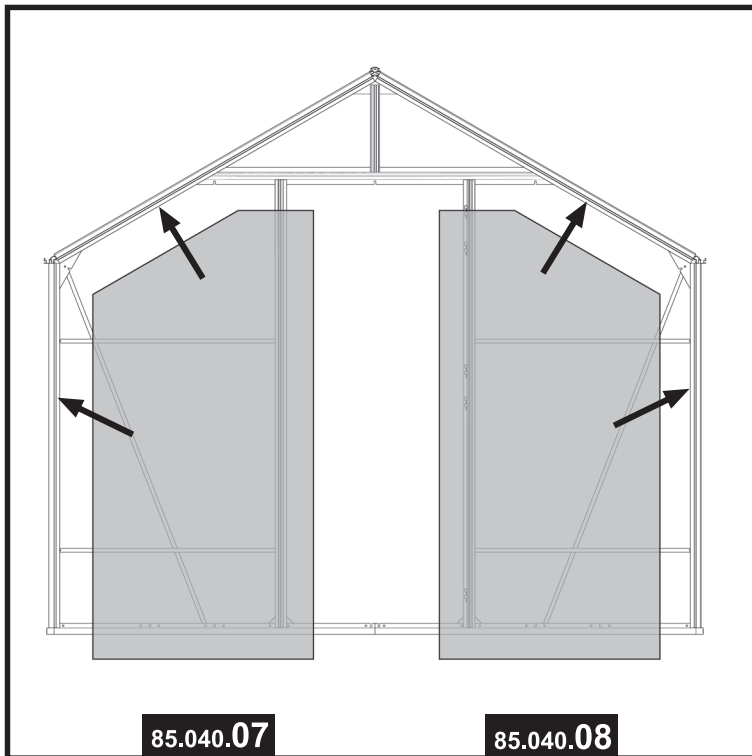


Hinweis:

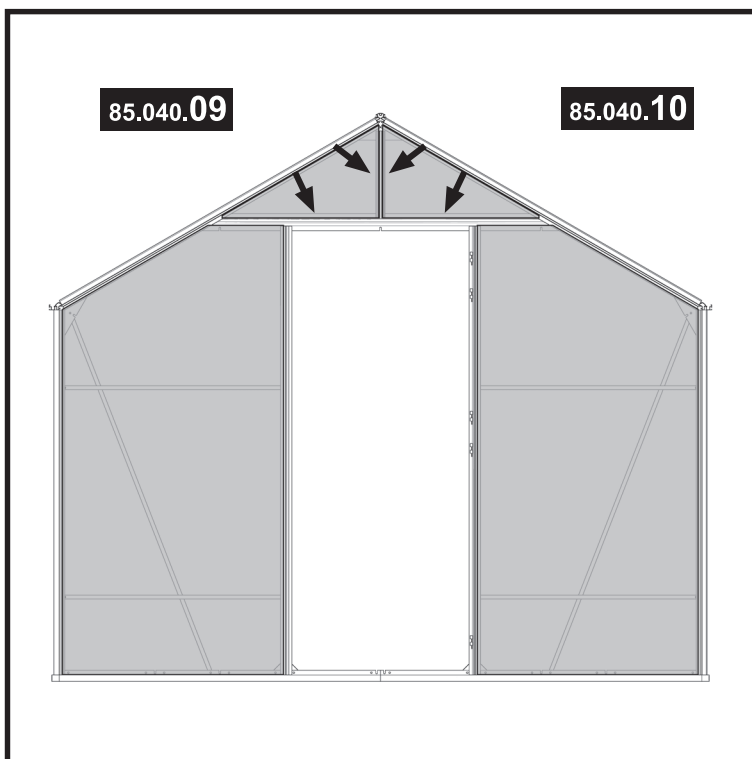
24/a

An den unteren Seiten der beiden Stegplatten 848 x 1400 / 1728 mm (Pos. 7 und 8) werden U-Profile angebracht. Klopfen Sie mit dem Gummihammer jeweils leicht auf das U-Profil, damit es an den Stegplatten richtig einrastet.

24/b Außenansicht

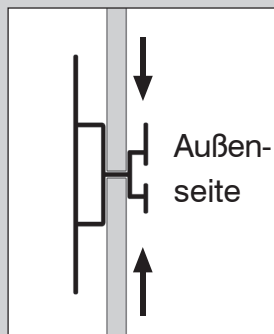


24/c Außenansicht

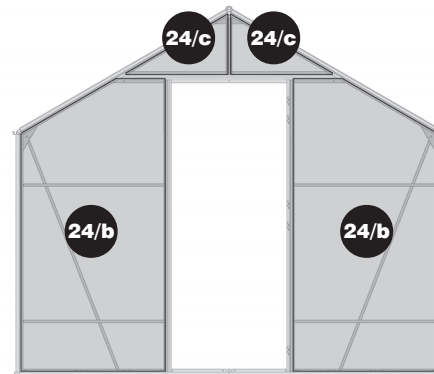


Wichtiger Hinweis:

Achten Sie darauf, dass Sie die Stegplatten an der Querstrebe so einsetzen, dass sie wie in der Abbildung an der Querstrebe anliegen.



Übersicht (Vorderwand):



Werkzeug:

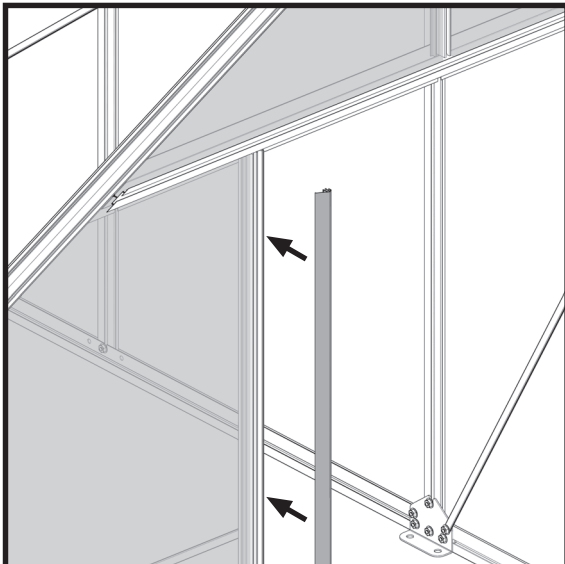


Hinweis:

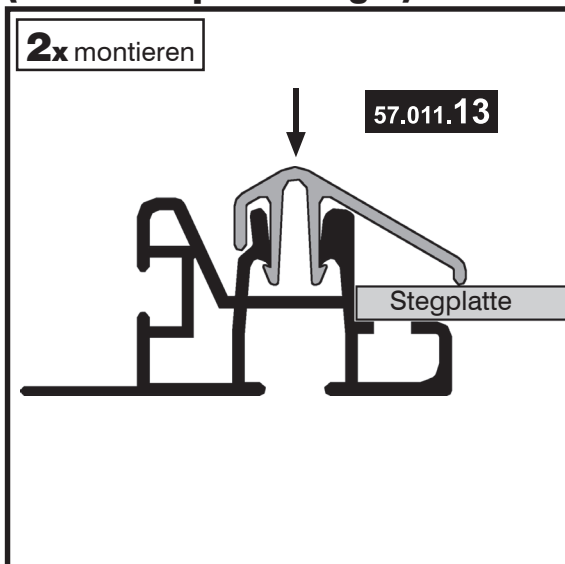
24/b Setzen Sie nun die Stegplatten in die Vorderwand ein. Schieben Sie die beiden größeren Stegplatten von unten an die Querstrebe und stellen sie auf das Bodenprofil. Seitlich werden die Stegplatten von den bereits montierten Profilen eingefasst. Die Platten werden in Schritt **24/d** durch Anbringen der Clips gesichert.

24/c Die kleineren Dreieck-Stepplatten stellen Sie auf die Querstrebe und platzieren sie zwischen den beiden Streben. Sie werden in Schritt **24/d** durch Anbringen der Clips gesichert.

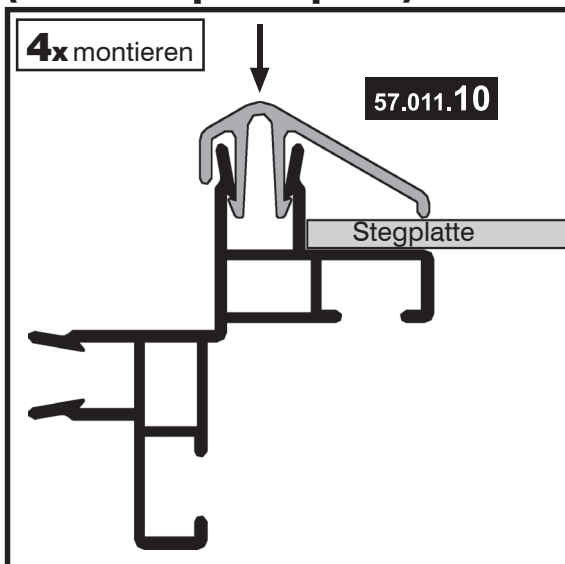
24/d Außenansicht



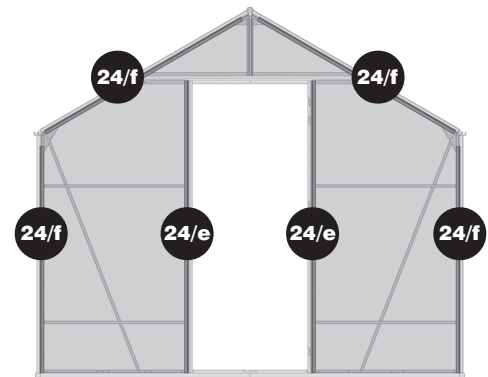
24/e Profilansicht (Einfachclip / Türangel)



24/f Profilansicht (Einfachclip / Eckprofil)



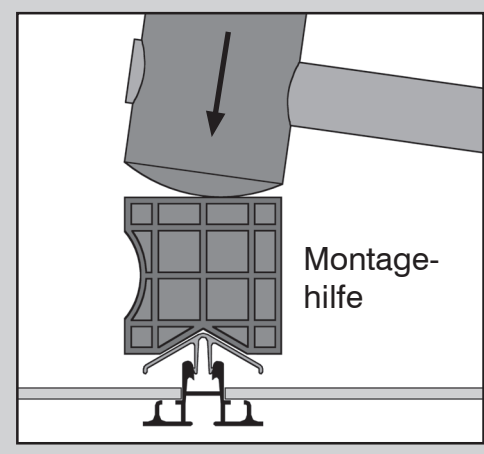
Übersicht (Vorderwand):



Hinweis:

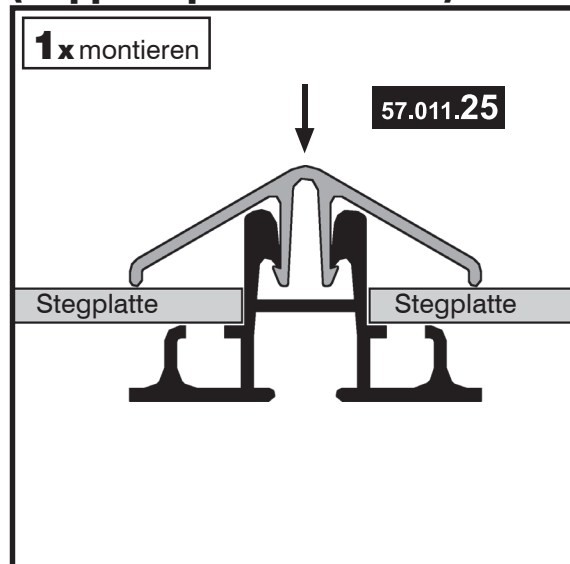
- 24/d Fixieren Sie die Stegplatten durch Anbringen der Clips.
- 24/e Drücken Sie dazu die Clips wie in den Profilansichten unten und auf der nächsten Seite in die dafür vorgesehenen Einkerbungen an den Aluminium-Profilen, bis die Stegplatte eingeklemmt ist. Sie sehen an den Profilansichten, wie die Clips am Türprofil (Abb. 24/e) und an den Eckprofilen (Abb. 24/f) angebracht werden.

Tipp: Klopfen Sie die Clips mit der mitgelieferten **Montagehilfe** und einem Gummihammer mit **leichten** Schlägen fest. Eine zweite Person sollte während der Montage von der Innenseite gegen das Alu-Profil drücken.



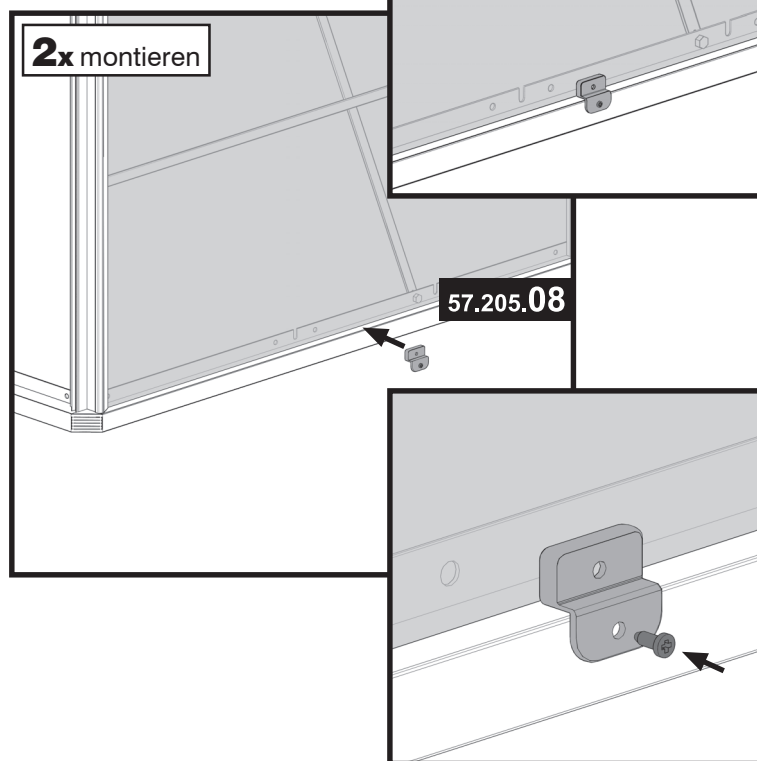
24/g

Profilansicht (Doppelclip / Dachstrebe)



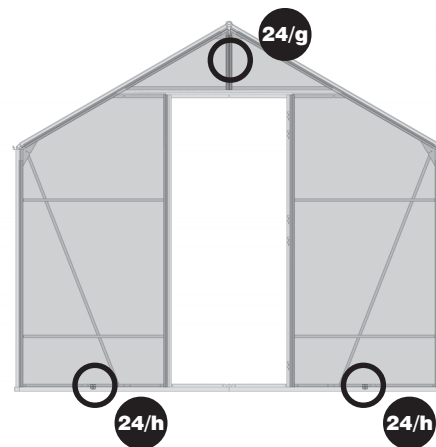
24/h

Außenansicht



Detailansicht

Übersicht (Vorderwand):



Hinweis:

24/g

Bringen Sie zuletzt den Doppelclip an der Dachstrebe an, indem Sie ihn in die vorgesehene Aussparung am Aluminium-Profil drücken, bis beide Stegplatten eingeklemmt sind.

24/h




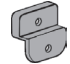







Sichern Sie die beiden großen Stegplatten zusätzlich am Bodenprofil mit den Abstandshaltern. Befestigen Sie die Abstandshalter zirka in der Mitte der Stegplatte mit Bohrschrauben (Pos. 5) am Bodenprofil. Bohren Sie gegebenenfalls mit dem Bohrer (Durchmesser 2 mm) Löcher vor.



Wichtiger Hinweis:

Achten Sie darauf, dass die Abstandshalter mit der schmalen Seite am Bodenprofil befestigt werden. Mit der breiteren Seite wird die Stegplatte fixiert.

25 Stegplatten an Rückwand montieren

Artikel-Nr.	Pos.	Form	Benennung	Größe (mm)	Menge		
					3 Felder	4 Felder	5 Felder
57.011.10	1		Einfachclip	1330	4	4	4
57.011.25	2		Doppelclip	320	1	1	1
57.011.28	3		Doppelclip	1715	3	3	3
57.205.08	4		Abstandshalter	-	4	4	4
50.521.60	5		Bohrschraube	4,2x13	4	4	4
84.081.01	6		U-Profil	600	4	4	4
85.040.09	7		Stegplatte links	620 x 363/14	1	1	1
85.040.10	8		Stegplatte rechts	620 x 363/14	1	1	1
85.040.11	9		Stegplatte links	600 x 1400/1728	1	1	1
85.040.13	10		Stegplatte rechts	600 x 1400/1728	1	1	1
85.040.15	11		Stegplatte	600 x 1728	2	2	2

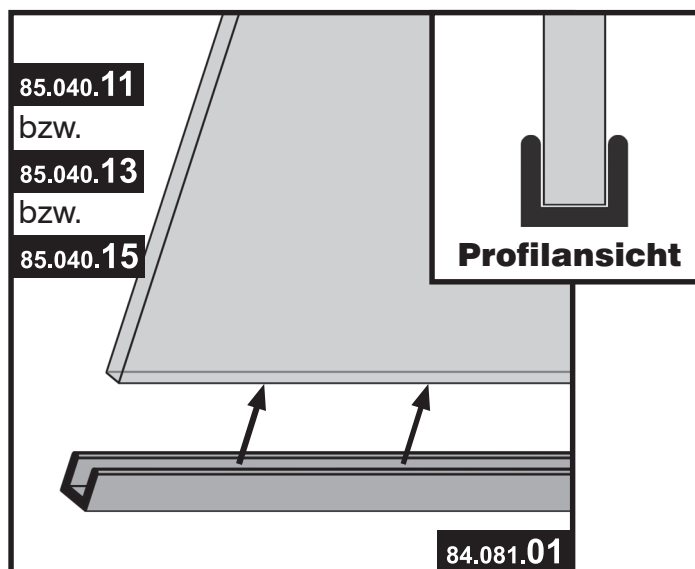


Wichtiger Hinweis:

Die Stegplatten können auf beiden Seiten mit einer Schutzfolie versehen sein. Die Seite mit der bedruckten Folie ist die Außenseite der Stegplatte (mit UV-Beschichtung). Ziehen Sie immer nur die Folie von der Stegplatte ab, die Sie gerade montieren.

Beachten Sie bitte die genauen Längenangaben der Einfach- und Doppelclips und messen Sie die Längen nach, bevor Sie die Clips montieren.

25/a

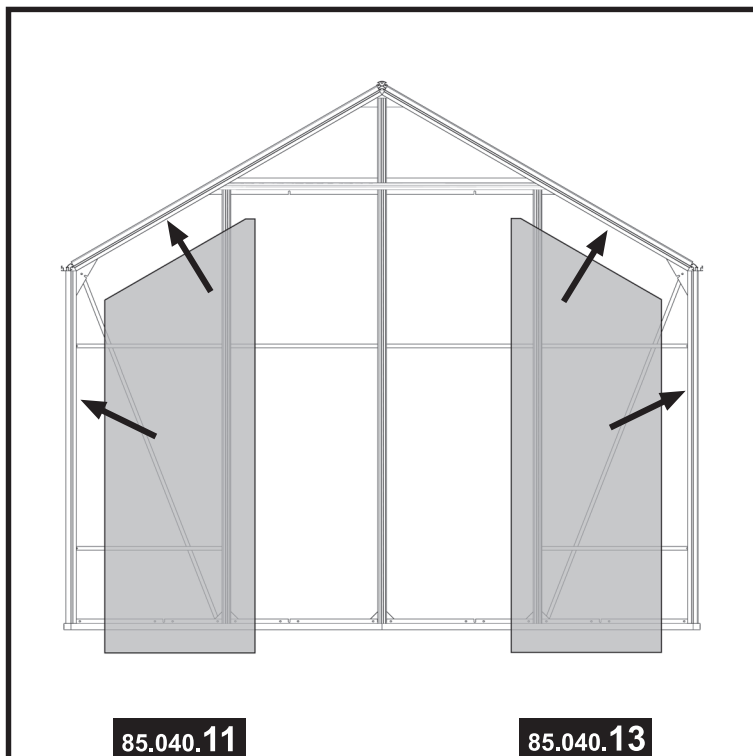


Hinweis:

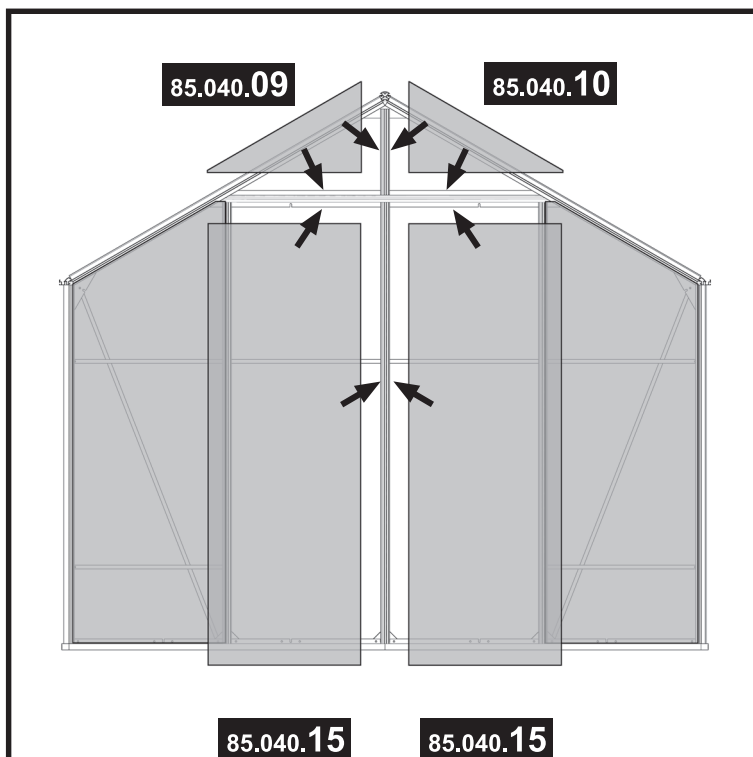
25/a

An den unteren Seiten der Stegplatten 600x1400/1728 mm (Pos. 9 und 10) und den Platten 600x1728 mm (Pos. 11) werden U-Profile angebracht. Klopfen Sie mit dem Gummihammer leicht auf das U-Profil, damit es an den Platten richtig einrastet.

25/b Außenansicht

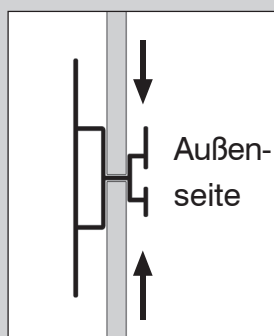


25/c Außenansicht

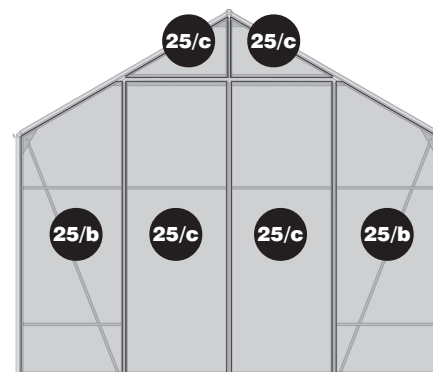


Wichtiger Hinweis:

Achten Sie darauf, dass Sie die Stegplatten an der Querstrebe so einsetzen, dass sie wie in der Abbildung an der Querstrebe anliegen.



Übersicht (Rückwand):



Werkzeug:

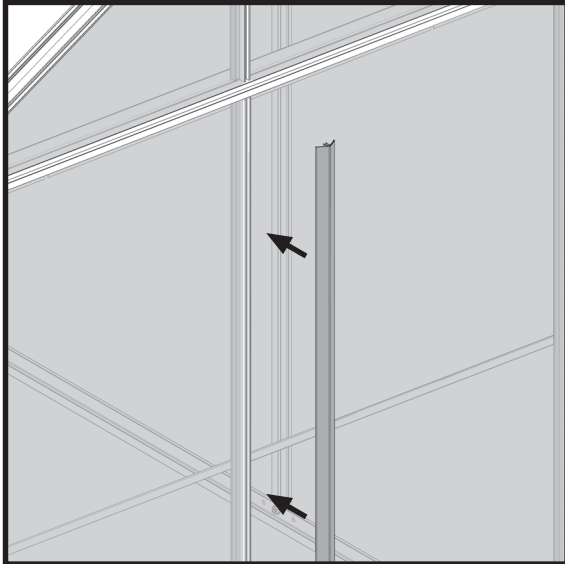


Hinweis:

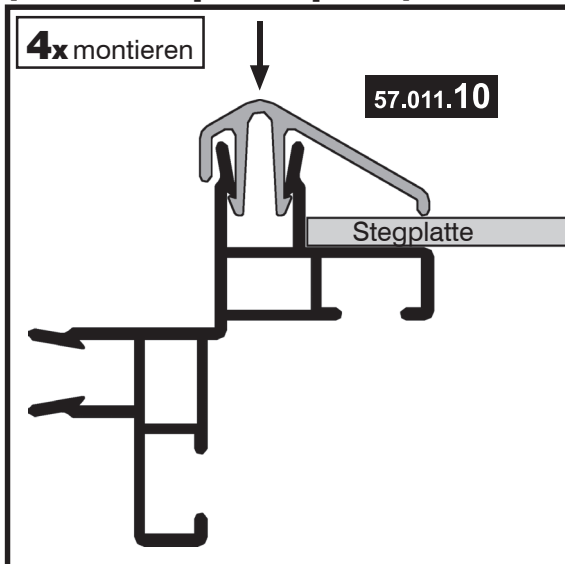
25/b Setzen Sie nun die Stegplatten in die Rückwand ein. Schieben Sie die abge-schrägten Stegplatten von unten an die Querstrebe und stellen sie auf das Bodenprofil. Seitlich werden die Stegplatten von den bereits montierten Profilen eingefasst.

25/c Die kleineren Dreieck-Step-platten stellen Sie auf die Querstrebe und platzieren sie zwischen den beiden Streben. Anschließend stellen Sie die beiden recht-eckigen Stegplatten zwi-schen Bodenprofil und Querstrebe. Sie werden in Schritt **25/d** durch Anbringen der Clips gesichert.

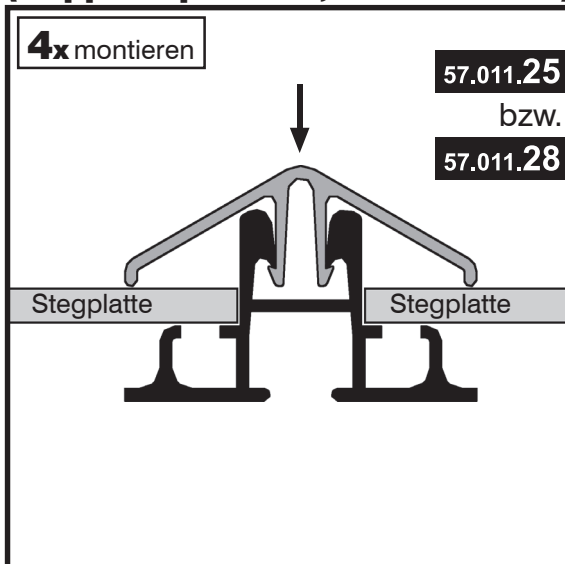
25/d Außenansicht



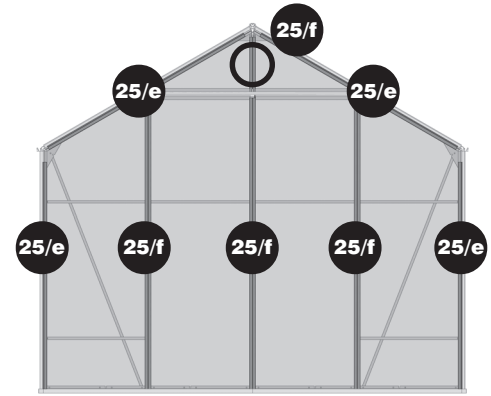
25/e Profilansicht (Einfachclip / Eckprofil)



25/f Profilansicht (Doppelclip / Dach-, Seitenstrebe)



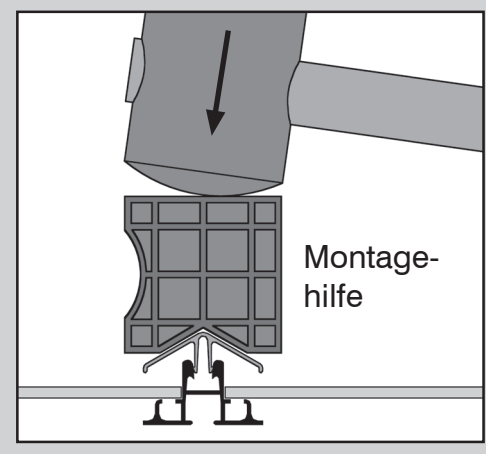
Übersicht (Rückwand):



Hinweis:

- 25/d** Fixieren Sie die Stegplatten durch Anbringen der Clips.
- 25/e** Drücken Sie dazu die Clips wie in den Profilansichten unten in die dafür vorgesehenen Einkerbungen an den Aluminium-Profilen, bis die Stegplatte eingeklemmt ist. Sie sehen an den Profilansichten, wie die Clips an den Eckprofilen (Abb. 25/e) und an Dach- und Seitenstreben (Abb. 25/f) angebracht werden.

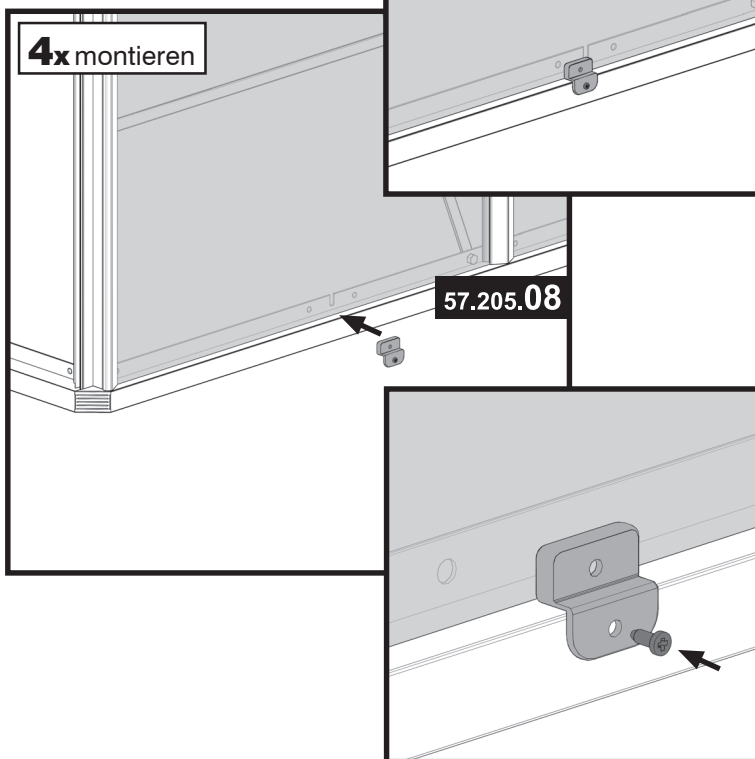
Tipp: Klopfen Sie die Clips mit der mitgelieferten **Montagehilfe** und einem Gummihammer mit **leichten** Schlägen fest. Eine zweite Person sollte während der Montage von der Innenseite gegen das Alu-Profil drücken.



25/g

Außenansicht

4x montieren



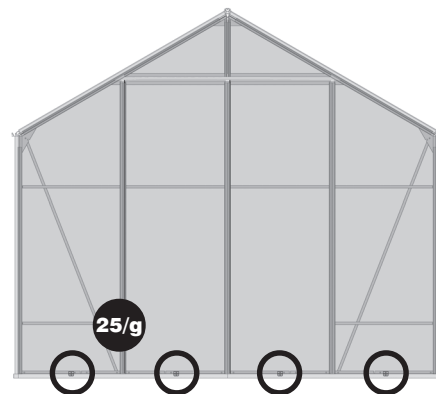
Detailansicht



Wichtiger Hinweis:

Achten Sie darauf, dass die Abstandshalter mit der schmalen Seite am Bodenprofil befestigt werden. Mit der breiteren Seite wird die Stegplatte fixiert.

Übersicht (Rückwand):



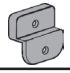
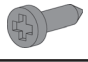




Hinweis:

25/g

Sichern Sie die großen Stegplatten zusätzlich am Bodenprofil mit den Abstandshaltern. Befestigen Sie die Abstandshalter zirka in der Mitte der Stegplatte mit Bohrschrauben (Pos. 5) am Bodenprofil. Bohren Sie gegebenenfalls mit dem Bohrer (Durchmesser 2 mm) Löcher vor.

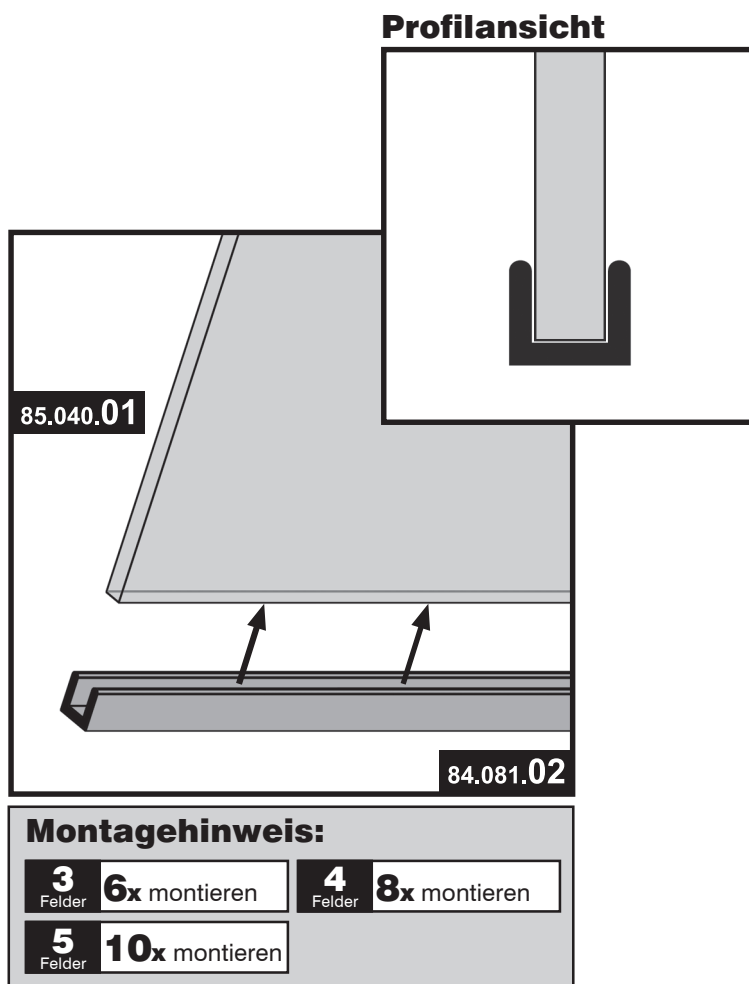
26 Stegplatten an Seiten montieren

Artikel-Nr.	Pos.	Form	Benennung	Größe (mm)	Menge		
					3 Felder	4 Felder	5 Felder
57.011.10	1		Einfachclip	1330	4	4	4
57.011.26	2		Doppelclip	1392	4	6	8
57.205.08	3		Abstandshalter	-	6	8	10
50.521.60	4		Bohrschraube	4,2x13	6	8	10
84.081.02	5		U-Profil	692	6	8	10
85.040.01	6		Stegplatte	692x1405	6	8	10

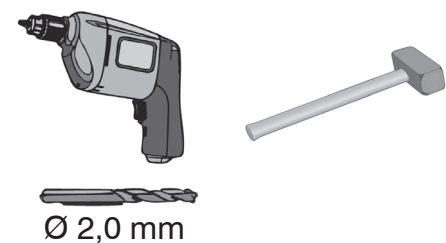
Wichtiger Hinweis:

Die Stegplatten können auf beiden Seiten mit einer Schutzfolie versehen sein. Die Seite mit der bedruckten Folie ist die Außenseite der Stegplatte (mit UV-Beschichtung). Ziehen Sie immer nur die Folie von der Stegplatte ab, die Sie gerade montieren.

26/a



Werkzeug:

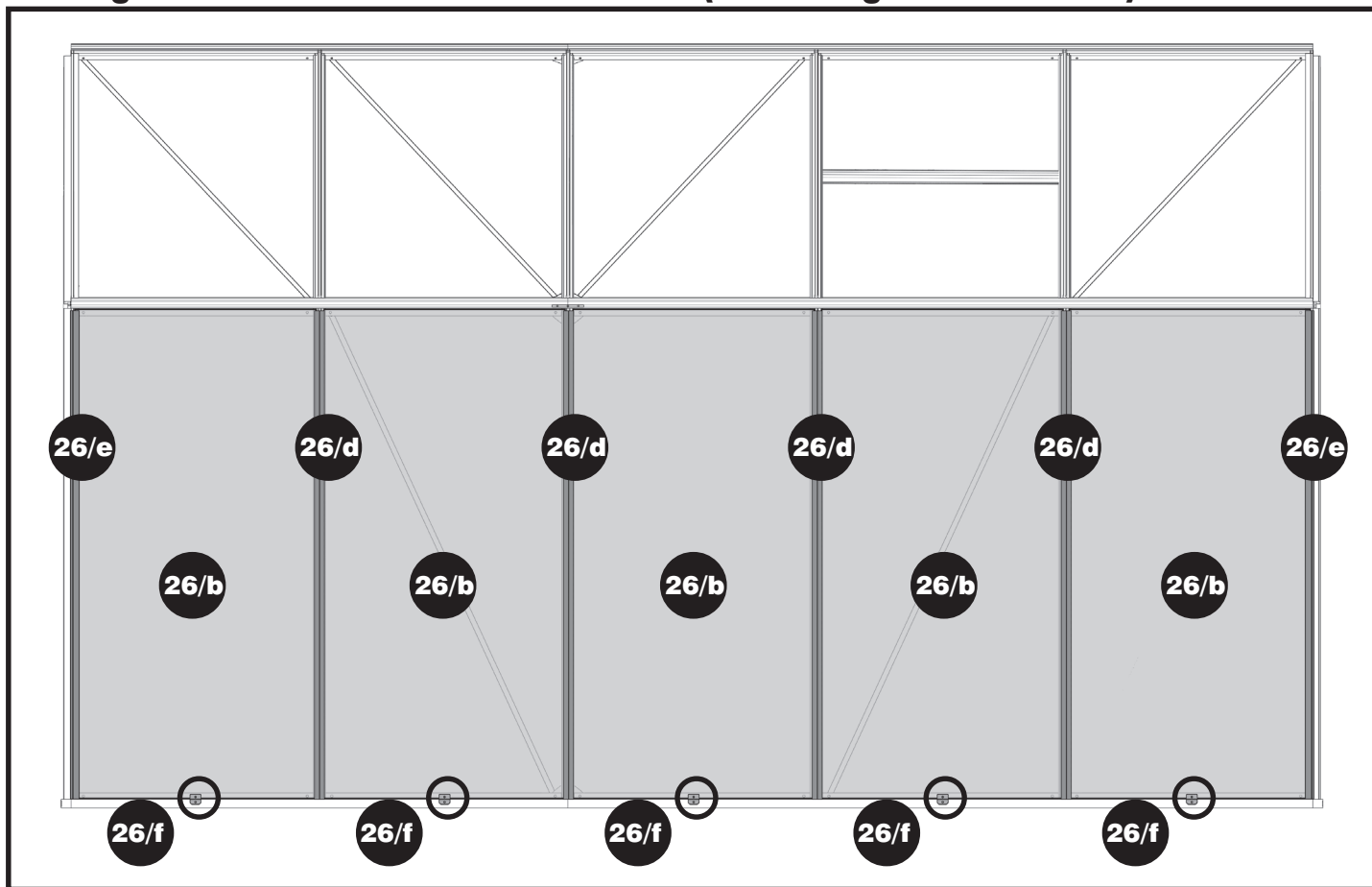


Hinweis:

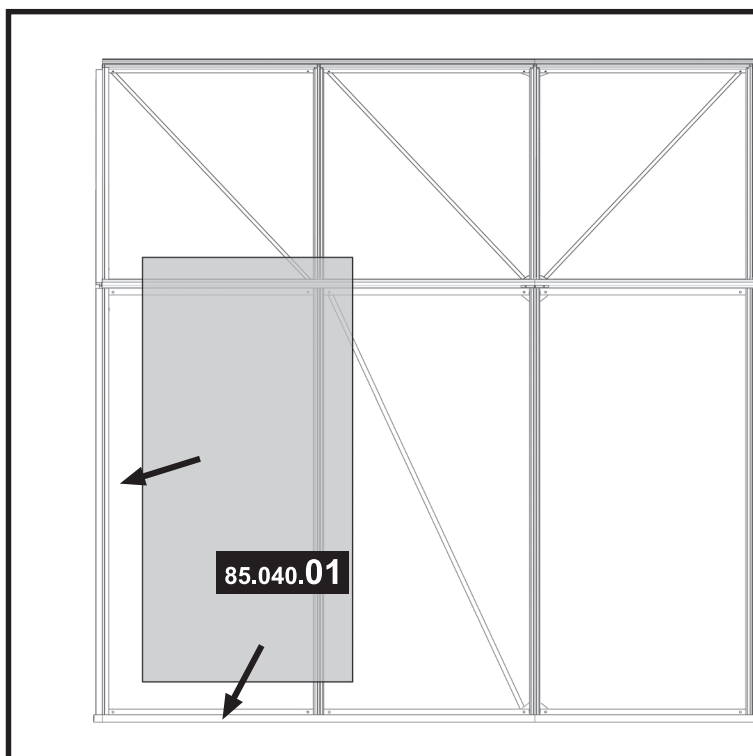
26/a An den Stegplatten werden unten U-Profile angebracht. Klopfen Sie mit dem Gummihammer jeweils leicht auf das U-Profil, damit es an den Stegplatten richtig einrastet.



Montagevorschau / Kontrollansicht Seite (Abbildung 5 Felder-Haus)



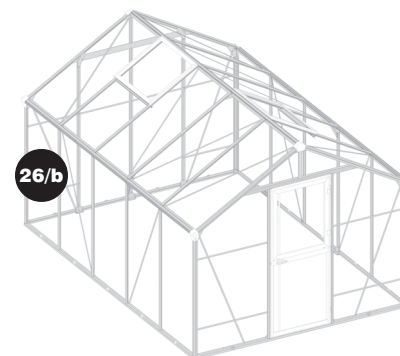
26/b Außenansicht



Montagehinweis:

3 Felder	6x montieren	4 Felder	8x montieren
5 Felder	10x montieren		

Übersicht:

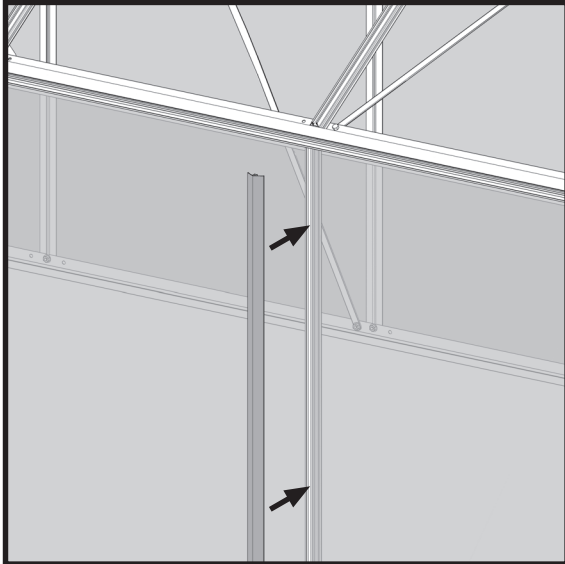


Hinweis:

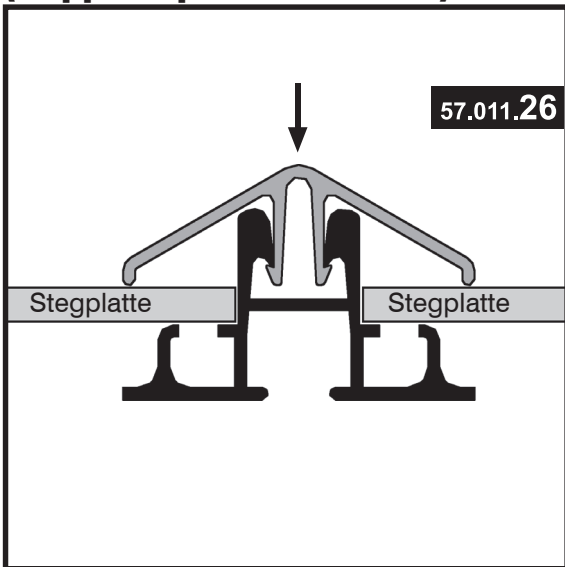
- 26/b** Setzen Sie nun die Stegplatten an den Seiten ein. Stellen Sie die Stegplatten von oben wie in der Abbildung auf das Bodenprofil. Seitlich werden die Stegplatten von den bereits montierten Profilen eingefasst.



26/c Außenansicht



26/d Profilansicht (Doppelclip / Seitenstrebe)



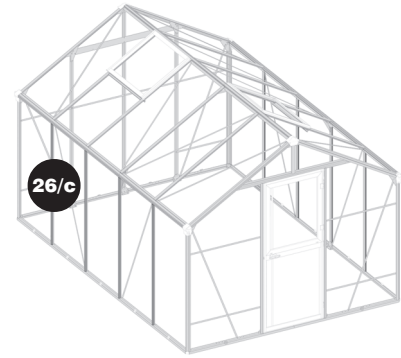
Montagehinweis:

3 Felder **4x** montieren

4 Felder **6x** montieren

5 Felder **8x** montieren

Übersicht:

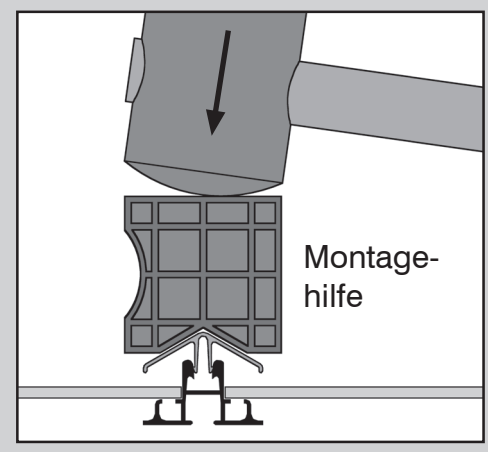


Hinweis:

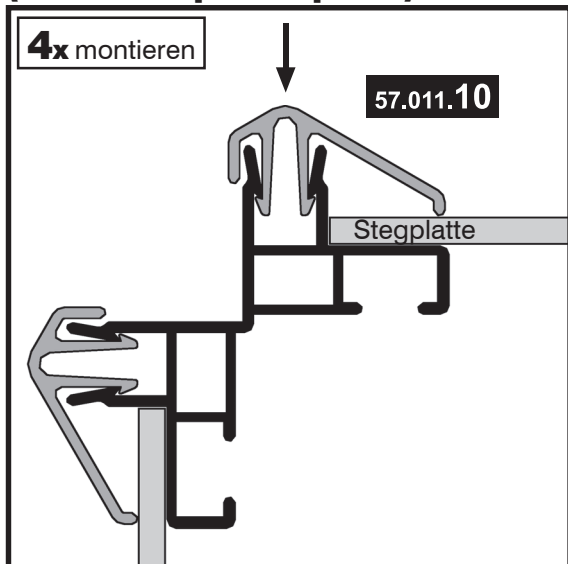
26/c Fixieren Sie die Stegplatten durch Anbringen der Clips. Drücken Sie dazu die Clips wie in den Profilansichten unten und auf der nächsten Seite in die dafür vorgesehenen Einkerbungen an den Aluminium-Profilen, bis die Stegplatte eingeklemmt ist.

26/d Die Doppelclips werden an den Seitenstreben des Hauses befestigt. Beachten Sie bitte auch die Montagevorschau / Kontrollansicht Seite.

Tipp: Klopfen Sie die Clips mit der mitgelieferten **Montagehilfe** und einem Gummihammer mit **leichten** Schlägen fest. Eine zweite Person sollte während der Montage von der Innenseite gegen das Alu-Profil drücken.

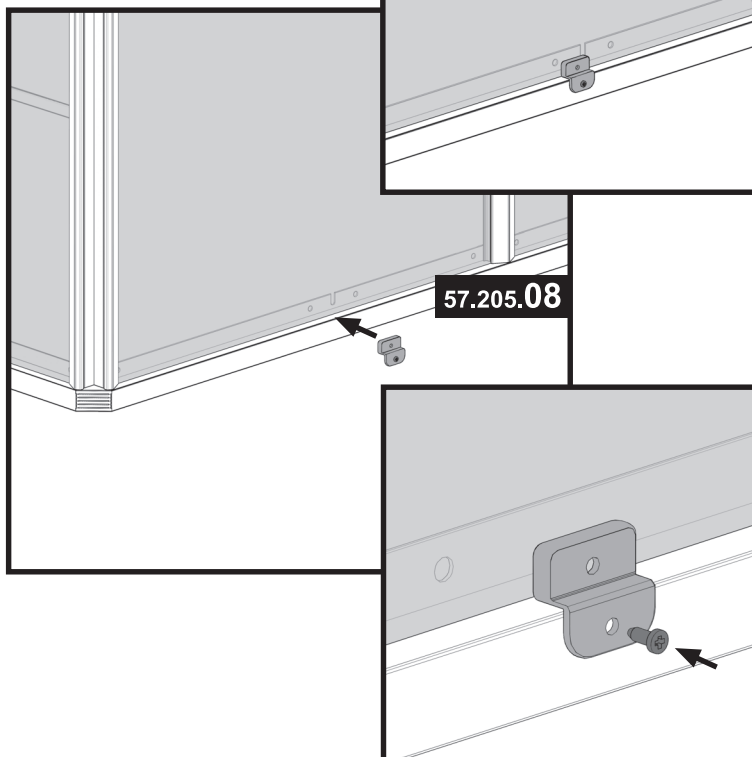


26/e **Profilansicht**
(Einfachclip / Eckprofil)



26/f

Außenansicht

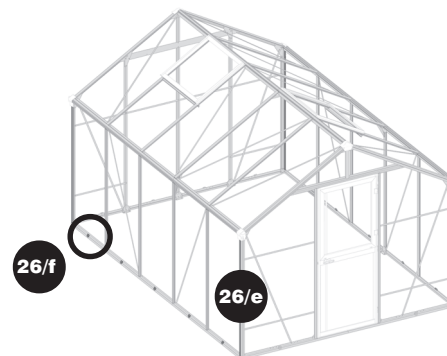


Detailansicht

Montagehinweis:

3 Felder	6x montieren	4 Felder	8x montieren
5 Felder	10x montieren		

Übersicht:



Hinweis:



26/e An den vier Eckprofilen werden Einfach-Clips befestigt. Bitte beachten Sie die Montagevorschau / Kontrollansicht Seite.

26/f Sichern Sie die Stegplatten zusätzlich am Bodenprofil mit den Abstandshaltern. Befestigen Sie die Abstandshalter zirka in der Mitte der Stegplatte mit Bohrschrauben (Pos. 4) am Bodenprofil. Bohren Sie gegebenenfalls mit dem Bohrer (Durchmesser 2 mm) Löcher vor. Beachten Sie auch die Montagevorschau / Kontrollansicht Seite.

Wichtiger Hinweis:

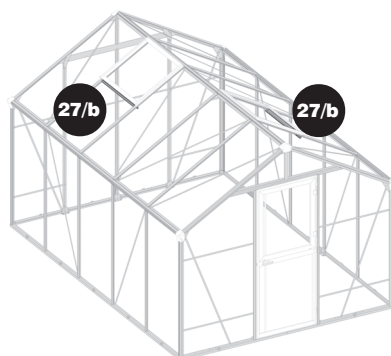
Achten Sie darauf, dass die Abstandshalter mit der schmalen Seite am Bodenprofil befestigt werden. Mit der breiteren Seite wird die Stegplatte fixiert.

27 Stegplatten an Fensteranschlagprofil montieren

Artikel-Nr.	Pos.	Form	Benennung	Größe (mm)	Menge		
					3 Felder	4 Felder	5 Felder
84.614.78	1		h-Profil	692	1	2	2
85.040.21	2		Stegplatte	692 x 808	1	2	2

Wichtiger Hinweis: Die Stegplatten können auf beiden Seiten mit einer Schutzfolie versehen sein. Die Seite mit der bedruckten Folie ist die Außenseite der Stegplatte (mit UV-Beschichtung). Ziehen Sie immer nur die Folie von der Stegplatte ab, die Sie gerade montieren.

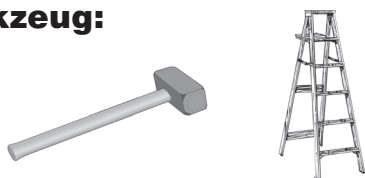
Übersicht:



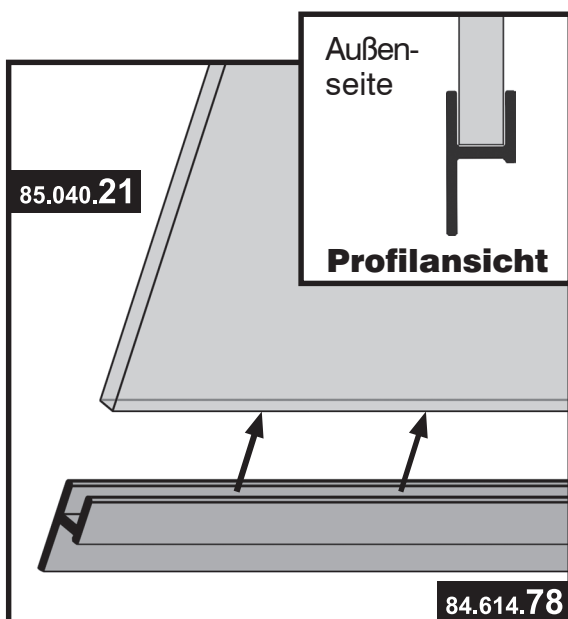
Hinweis:

- 27/a** An den Stegplatten werden unten h-Profile angebracht. Achten Sie darauf, dass die längere Seite des h-Profiles zur Außenseite der Stegplatte zeigt (vgl. Profilansicht). Klopfen Sie mit dem Gummihammer jeweils leicht auf das h-Profil, damit es an den Stegplatten richtig einrastet.
- 27/b** Setzen Sie nun die Stegplatte mit dem h-Profil nach unten zwischen die Seitenstreben ein und schieben sie nach unten zur Regenrinne. Das h-Profil rastet dabei am Regenrinnenprofil ein (vgl. Profilansicht).

Werkzeug:



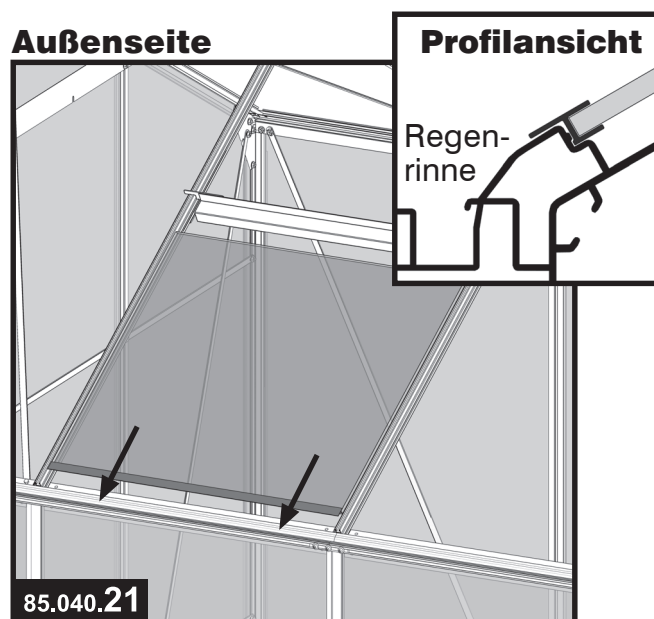
27/a



Montagehinweis:

3 Felder	1x montieren	4 Felder	2x montieren
5 Felder	2x montieren		

27/b

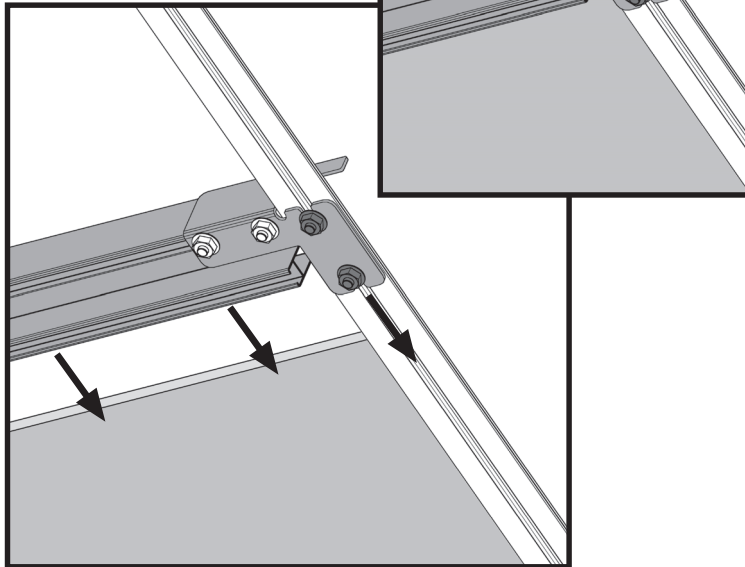


Montagehinweis:

3 Felder	1x montieren	4 Felder	2x montieren
5 Felder	2x montieren		

27/c

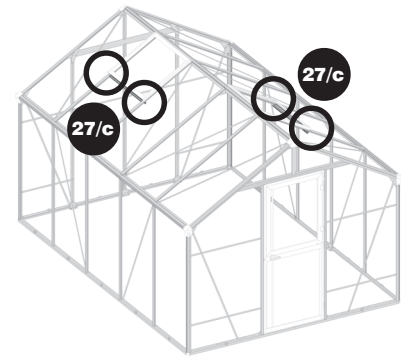
Innenansicht



Montagehinweis:

3 Felder	1x montieren	4 Felder	2x montieren
5 Felder	2x montieren		

Übersicht:

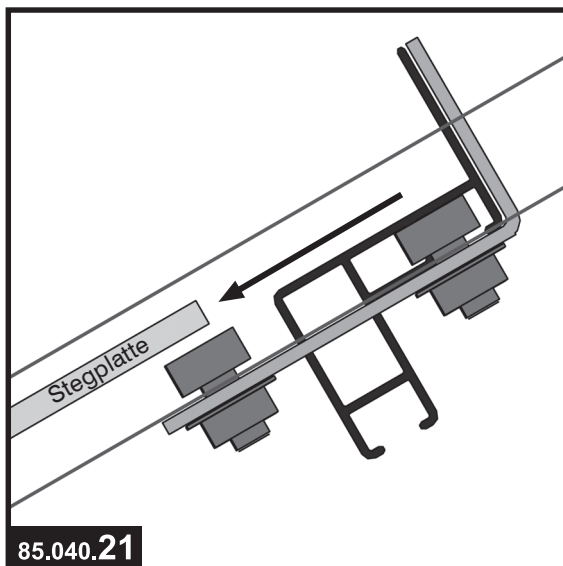


Hinweis:

- 27/c** Lockern Sie die im Bild dunkelgrau eingefärbten
- 27/d** Schrauben am Fensteranschlagprofil und schieben das Fensteranschlagprofil so weit nach unten, bis die Stegplatte ganz eingefasst ist (vgl. Profilansicht **27/d**). Ziehen Sie anschließend die Muttern wieder fest.

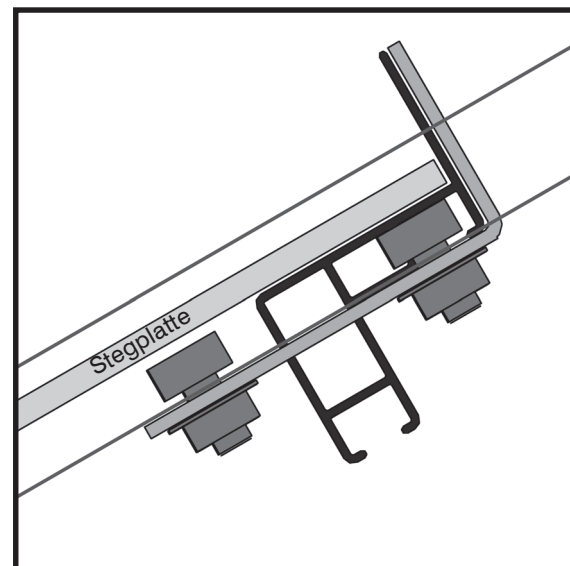
27/d

Profilansicht Fensteranschlagprofil









Montagehinweis:

3 Felder	1x montieren	4 Felder	2x montieren
5 Felder	2x montieren		



28 Stegplatten an Dach montieren

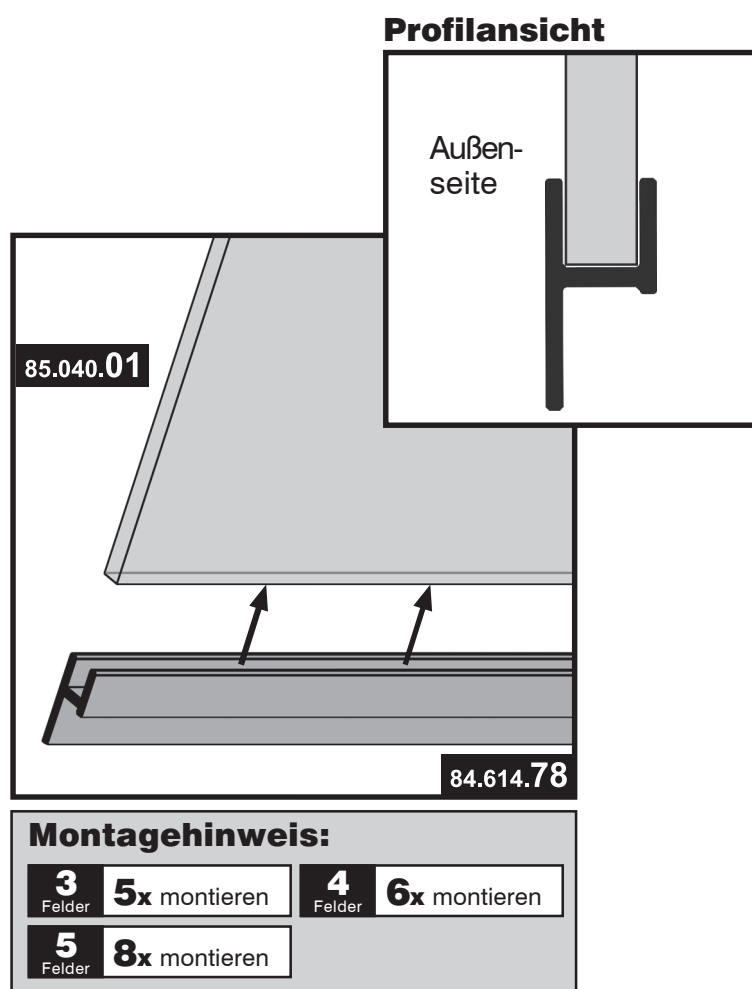
Artikel-Nr.	Pos.	Form	Benennung	Größe (mm)	Menge		
					3 Felder	4 Felder	5 Felder
57.011.10	1		Einfachclip	1330	4	4	4
57.011.30	2		Doppelclip	588	2	4	4
57.011.31	3		Doppelclip	815	2	4	4
57.011.32	4		Doppelclip	1404	2	2	4
84.614.78	5		h-Profil	692	5	6	8
85.040.01	6		Stegplatte	692 x 1405	5	6	8

Wichtiger Hinweis:

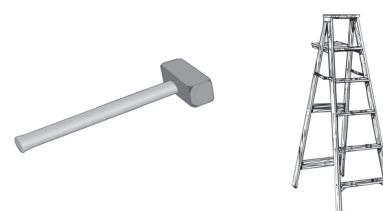
Die Stegplatten können auf beiden Seiten mit einer Schutzfolie versehen sein. Die Seite mit der bedruckten Folie ist die Außenseite der Stegplatte (mit UV-Beschichtung). Ziehen Sie immer nur die Folie von der Stegplatte ab, die Sie gerade montieren.

Beachten Sie bitte die genauen Längenangaben der Einfach- und Doppelclips und messen Sie die Längen nach, bevor Sie die Clips montieren.

28/a



Werkzeug:



Hinweis:

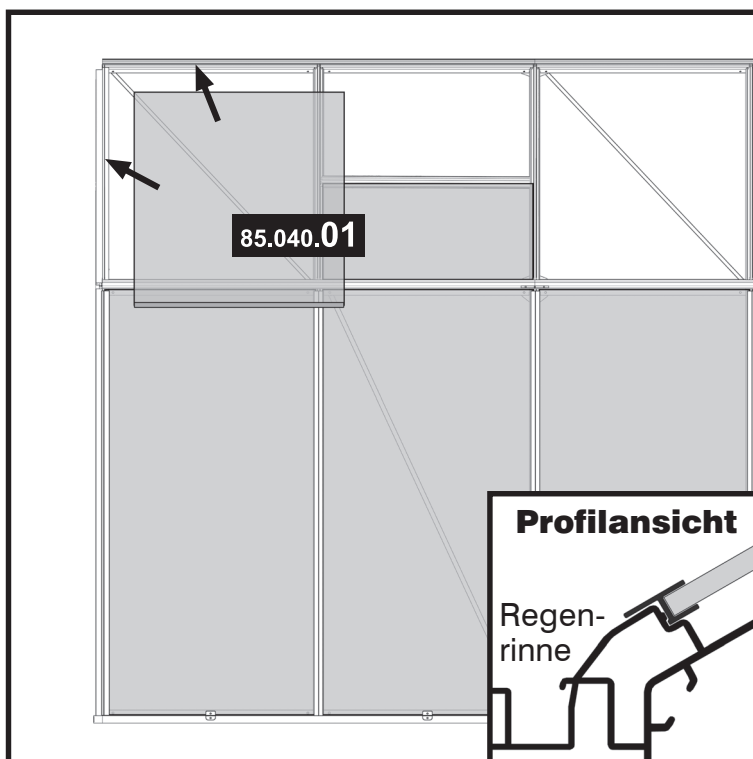
28/a An den Stegplatten werden unten h-Profile angebracht. Achten Sie darauf, dass die längerer Seite des h-Profiles zur Außenseite der Stegplatte zeigt (vgl. Profilansicht). Klopfen Sie mit dem Gummihammer jeweils leicht auf das h-Profil, damit es an den Stegplatten richtig einrastet.



Montagevorschau / Kontrollansicht Dach (Abbildung 5 Felder-Haus)



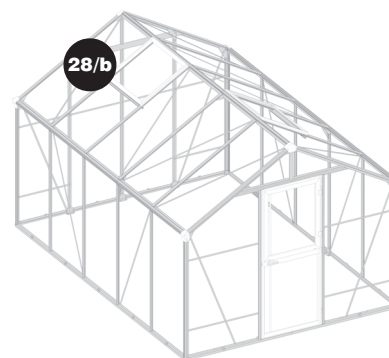
28/b Außenansicht



Montagehinweis:

3 Felder	5x montieren	4 Felder	6x montieren
5 Felder	8x montieren		

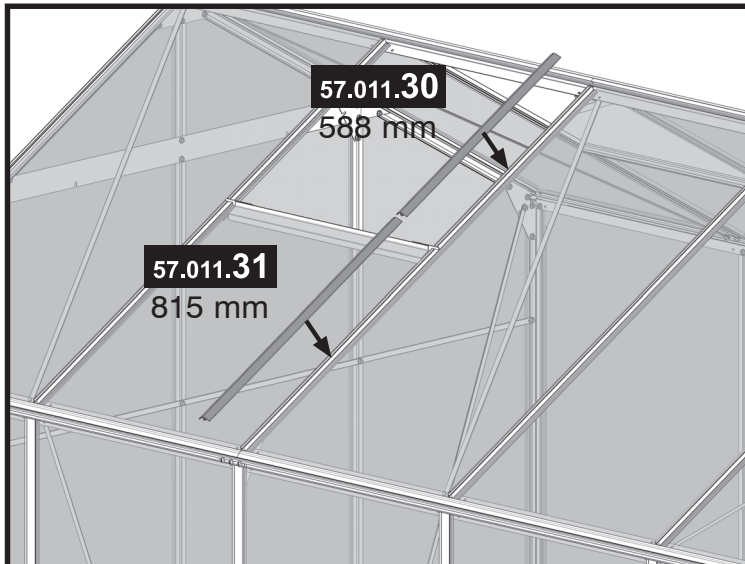
Übersicht:



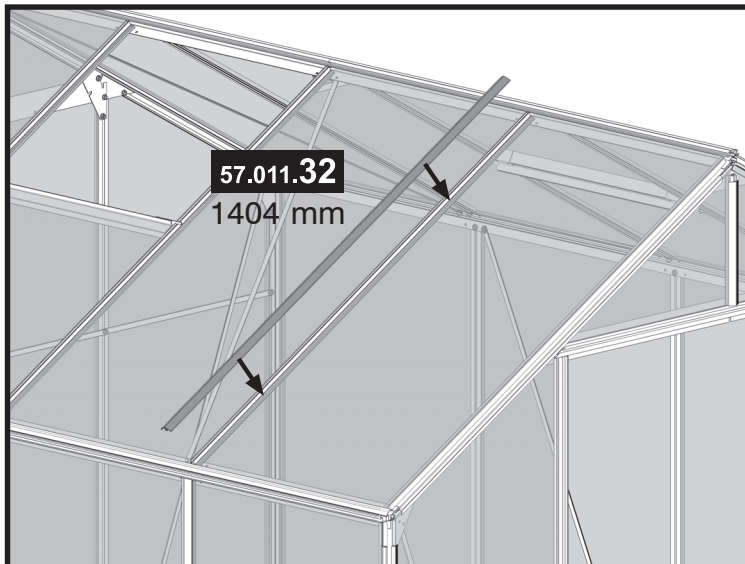
Hinweis:

- 28/b** Setzen Sie nun die Stegplatten am Dach mit dem h-Profil nach unten zwischen die Seitenstreben ein. Das h-Profil rastet dabei am Regenrinnenprofil ein (vgl. Profilansicht).

28/c Außenansicht



28/d Außenansicht (Abb. 4 Felder-Haus)

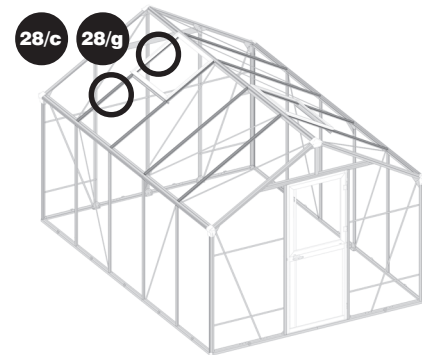


! **Achtung:**

■ Verwenden Sie bei der Montage der Clips am Dach unbedingt eine Sicherheitsstaffelei und achten Sie besonders auf **Standsicherheit!**

Tipp: Klopfen Sie die Clips mit der mitgelieferten **Montagehilfe** und einem Gummihammer mit **leichten** Schlägen fest. Eine zweite Person sollte während der Montage von der Innenseite gegen das Alu-Profil drücken.

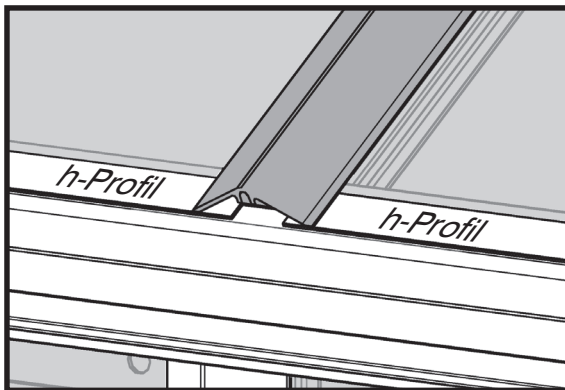
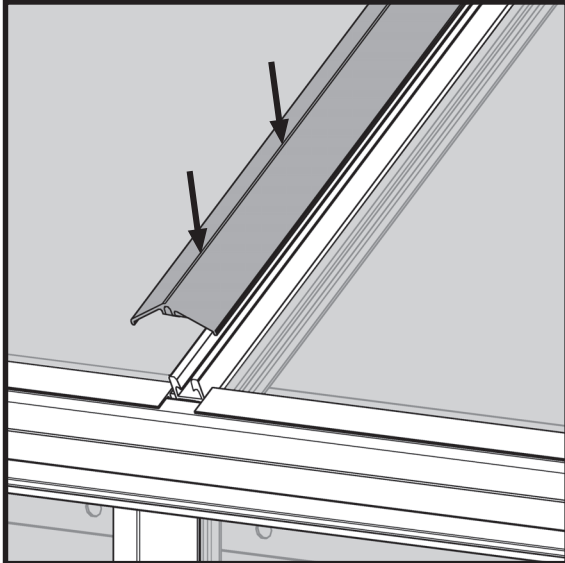
Übersicht:



Hinweis:

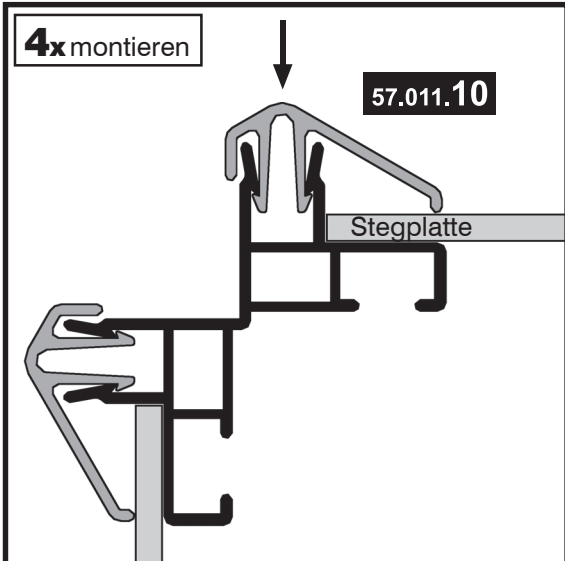
- 28/c Fixieren Sie die Stegplatten durch Anbringen der Clips.
- 28/d An den Stellen, wo ein Fensteranschlagprofil montiert wurde, verwenden Sie jeweils einen 588 mm langen Doppelclip (Pos. 2) für oben und einen 815 mm langen Doppelclip (Pos. 3) für unten (vgl. Abb. 28/c). An den Stellen, wo **kein** Fensteranschlagprofil montiert wurde, verwenden Sie einen 1404 mm langen Doppelclip (Pos. 4) (vgl. Abb. 28/d). Drücken Sie die Clips in die dafür vorgesehenen Einkerbungen an den Aluminium-Profilen (vgl. Profilansichten auf der nächsten Seite) und klopfen den Clip von oben nach unten mit leichten Schlägen fest. Kontrollieren Sie den Halt der Clips.

28/e Detailansicht

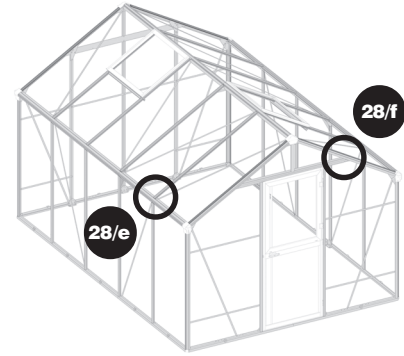


Achten Sie darauf, dass die Clip-Profile am unteren Ende komplett auf den h-Profilen aufliegen.

28/f Profilansicht (Einfachclip / Eckprofil)



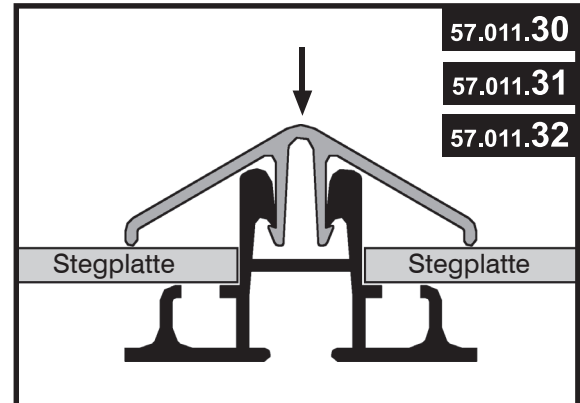
Übersicht:



Hinweis:

28/e Achten Sie bei der Montage der unteren Clip-Profile darauf, dass die h-Profile komplett von den Clip-Profilen abgedeckt werden. Die Clip-Profile sind an den Enden schräg zugeschnitten, damit sie komplett in die Einkerbungen an den Dachstreben gedrückt werden können.


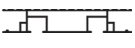




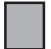
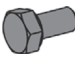


28/g Profilansicht (Doppelclip / Dachstrebe)



Montagehinweis:

57.011.30 588 mm	3 Felder	2x montieren
4 Felder	4x montieren	5 Felder
57.011.31 815 mm	3 Felder	2x montieren
4 Felder	4x montieren	5 Felder
57.011.32 1404 mm	3 Felder	2x montieren
4 Felder	2x montieren	5 Felder

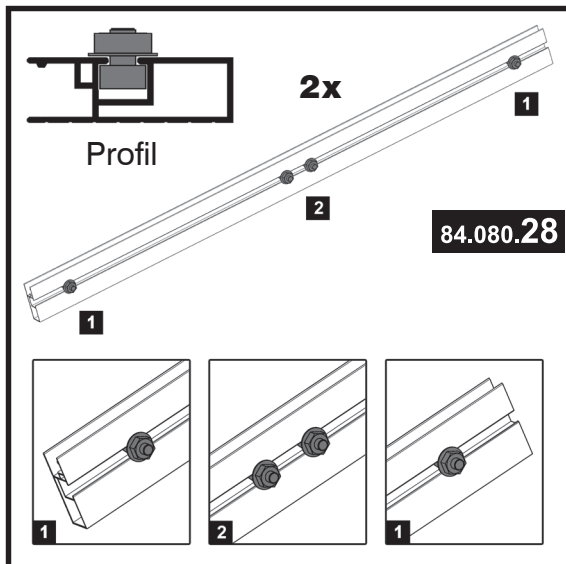
29 Einzeltür vormontieren

Artikel-Nr.	Pos.	Form	Benennung	Größe (mm)	Menge		
					3 Felder	4 Felder	5 Felder
55.102.02	1		Scharnierflügel aus Türscharnierbeutel	-	3	3	3
84.080.26	2		Türmittelprofil ET	659	1	1	1
84.080.28	3		Türabschlussprofil ET	659	2	2	2
84.080.31	4		Türprofil Seite	1705	1	1	1
84.082.36	5		Anschlagprofil	1705	1	1	1
84.700.92	6		Scharnierleiste	-	3	3	3
85.040.03	7		Stegplatte	676 x 798	1	1	1
50.041.90	8		Sechskantschraube	M6x12	12	12	12
50.041.94	9		Senkschraube	M4x6	6	6	6
51.049.11	10		Sechskantmutter mit Flansch	M6	12	12	12

! Wichtiger Hinweis:

Die Stegplatten können auf beiden Seiten mit einer Schutzfolie versehen sein. Die Seite mit der bedruckten Folie ist die Außenseite der Stegplatte (mit UV-Beschichtung). Ziehen Sie immer nur die Folie von der Stegplatte ab, die Sie gerade montieren.

29/a



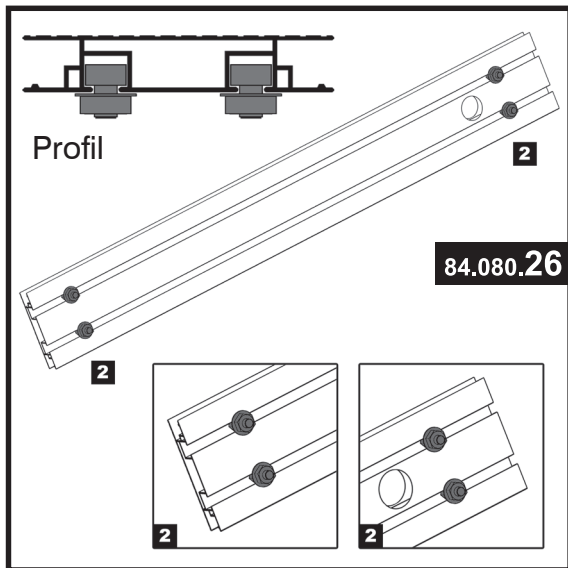
Werkzeug:



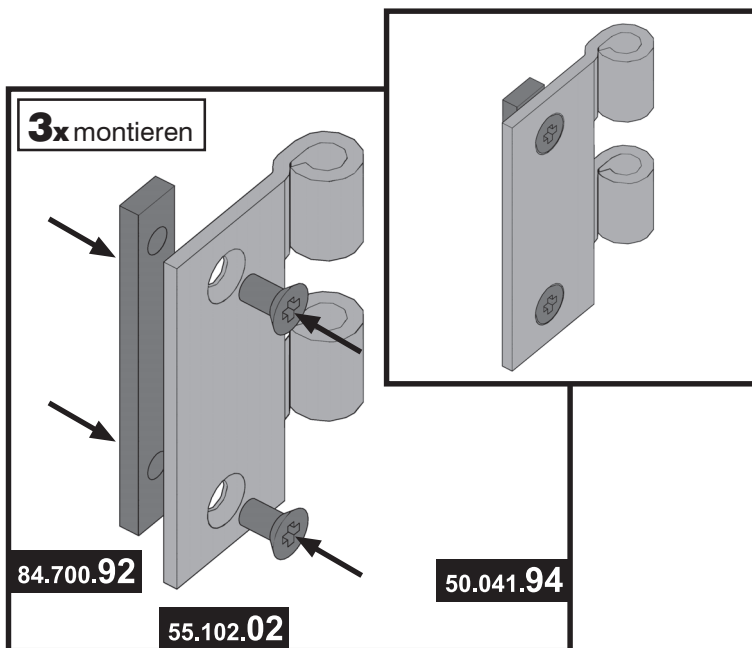
Hinweis:

29/a Schieben Sie zunächst in die zwei Türabschlussprofile (Pos. 3) je zwei Schrauben bis zur Mitte in die Führungsschiene. Zusätzlich wird je eine Schraube an beide Enden zirka 5 cm vom Rand entfernt vormontiert.

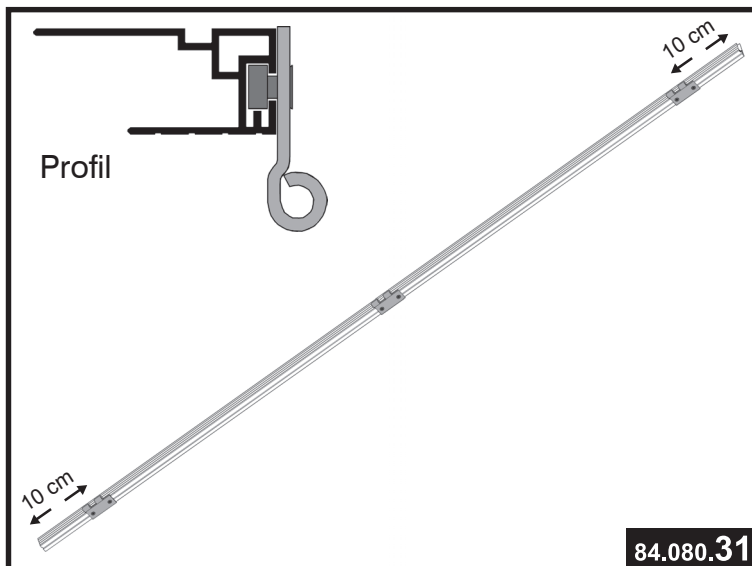
29/b



29/c



29/d



Hinweis:

29/b

Schieben Sie in beide Führungsschienen am Türmittelprofil (Pos. 2) jeweils eine Schraube zirka 5 cm vom rechten und linken Rand entfernt.

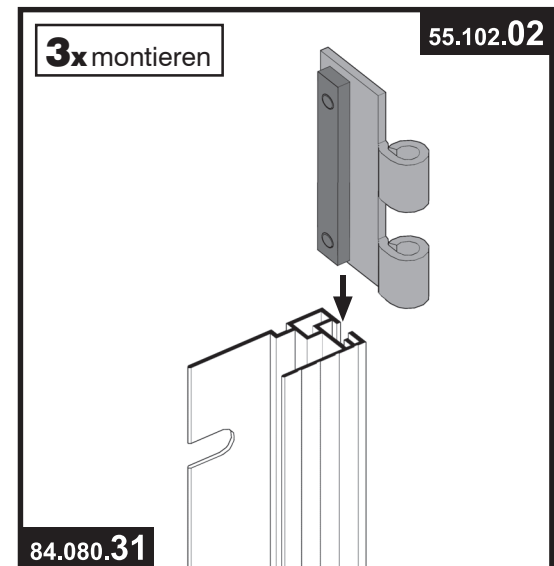
29/c

Am Türscharnierflügel wird eine Scharnierleiste (Pos. 6) mit zwei Senkschrauben (Pos. 9) **locker** befestigt. Achten Sie darauf, dass Sie die Senkschrauben in die dafür vorgesehenen Aussparungen am Scharnierflügel einsetzen.

29/d

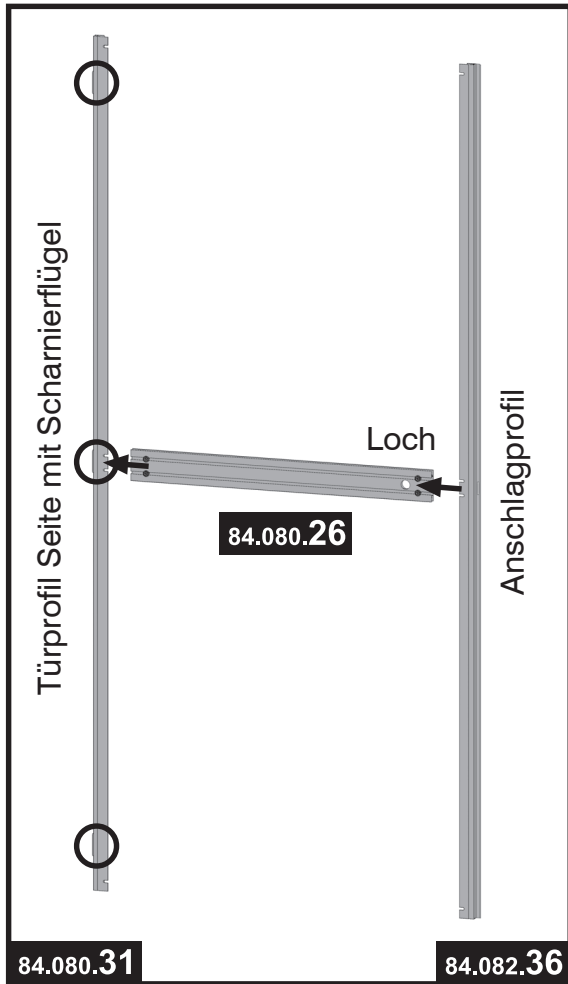
Am Türprofil Seite (Pos. 4) werden drei Scharnierflügel befestigt. Montieren Sie einen Scharnierflügel in der Mitte des Profils. Die beiden anderen Scharnierflügel werden zirka 10 cm vom rechten und linken Rand entfernt montiert. Achten Sie darauf, dass Sie die Scharnierflügel wie in der Profilan-sicht dargestellt einsetzen.

Detailansicht

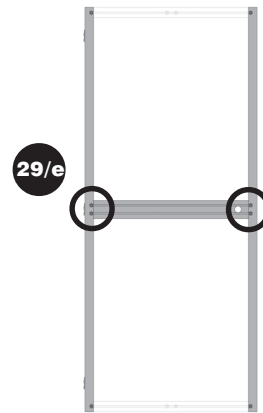




29/e Innenansicht



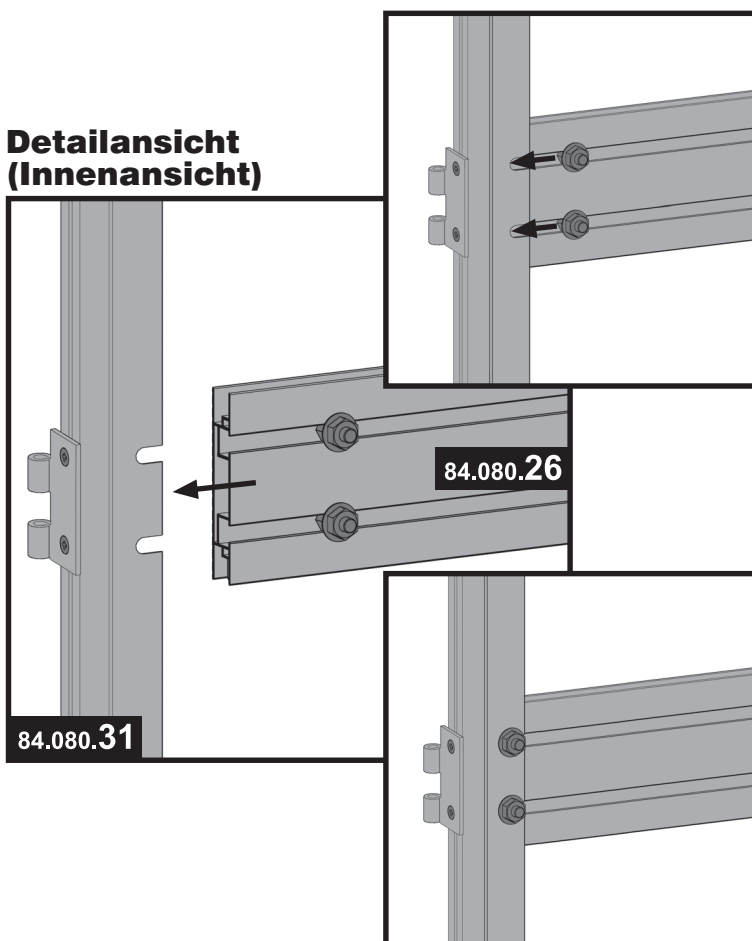
Übersicht (Tür):



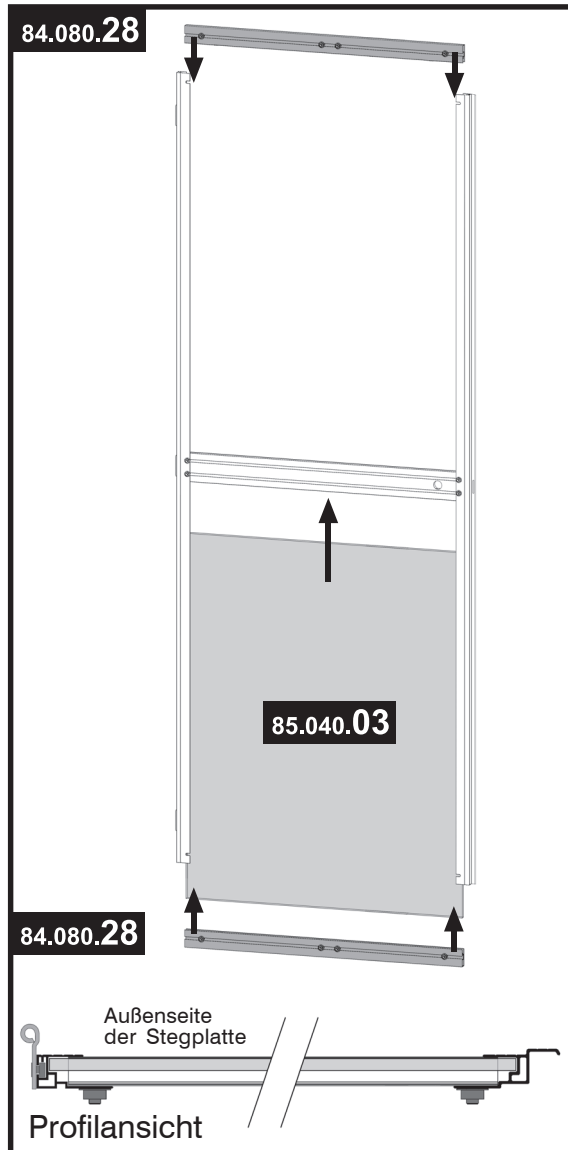
Hinweis:

- 29/e** Befestigen Sie am Türprofil Seite mit den vormontierten Scharnierflügeln das Türmittelprofil (vgl. Detailansicht). Lockern Sie hierzu die vormontierten Schrauben am Türmittelprofil und schieben diese in die dafür vorgesehenen Aussparungen am Türseitenprofil. Anschließend befestigen Sie das Anschlagprofil am anderen Ende des Türmittelprofils (vgl. Detailansicht). Achten Sie darauf, dass das Loch im Türmittelprofil zum Anschlagprofil zeigt (vgl. Abb. 29/e).

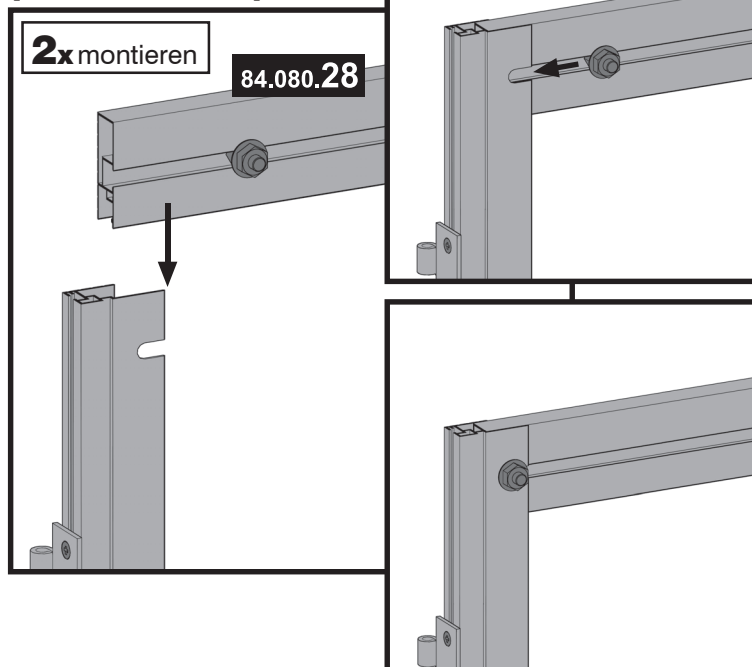
Detailansicht (Innenansicht)



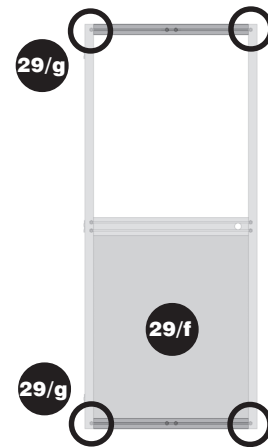
29/f Innenansicht



29/g Detai Ansicht oben (Innenansicht)




Übersicht (Tür):



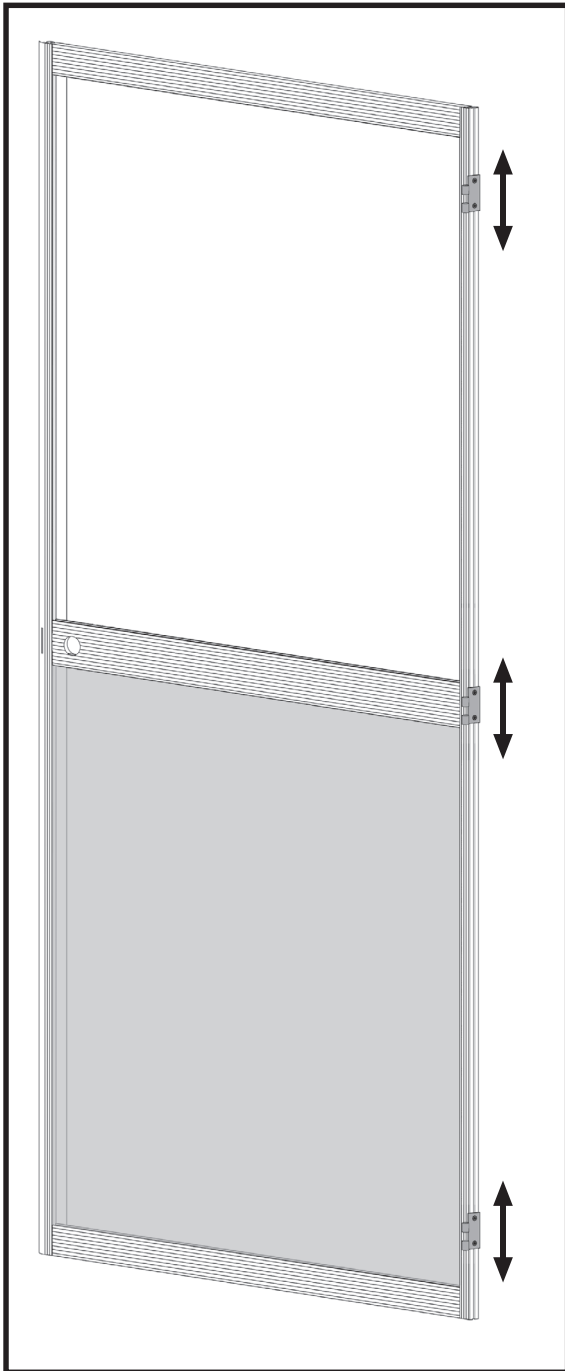
Hinweis:

- 29/f** Montieren Sie zunächst das obere Türabschlussprofil (Pos. 3) an die seitlichen Türprofile (vgl. Abb. **29/g**). Schieben Sie dann die Stegplatte von unten in die Führungsschienen der seitlichen Türprofile, bis sie am Türmittelprofil einrastet. Achten Sie darauf, dass Sie die Stegplatte richtig herum einsetzen, d.h. die Innenseite zeigt zu den vormontierten Schrauben (vgl. Profilansicht). In der oberen Türhälfte wird keine Stegplatte eingesetzt, weil an dieser Stelle ein separat zu öffnendes Türfenster montiert wird (Schritt **33**).
- 29/g** Abschließend stecken Sie das untere Türabschlussprofil auf die seitlichen Türprofile und die Stegplatte. Lockern Sie dazu die Schrauben rechts und links am Abschlussprofil und schieben sie in die entsprechenden Aussparungen. Ziehen Sie die Muttern wieder fest (vgl. Abb. **29/g**).

30 Einzeltür montieren

Artikel-Nr.	Pos.	Form	Benennung	Größe (mm)	Menge		
					3 Felder	4 Felder	5 Felder
55.102.02	1		Bolzen aus Türscharnierbeutel	-	3	3	3

30/a Außenansicht



Werkzeug:

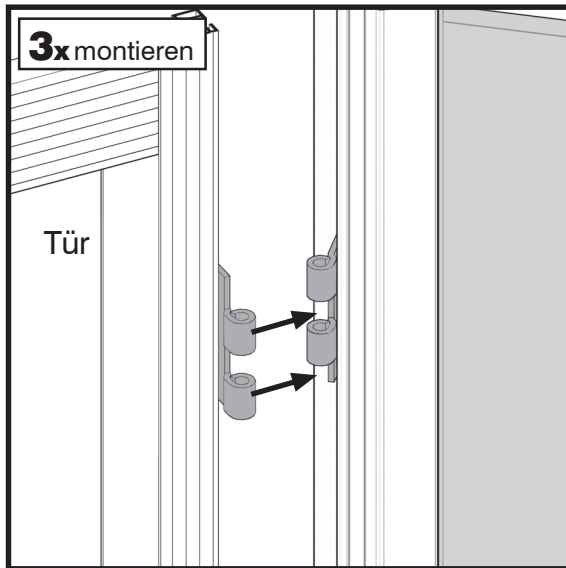


Hinweis:

- 30/a** Legen Sie die Tür an die Türangel an und richten Sie die jeweiligen zusammengehörigen Scharniere an der Tür und an der Türangel so aus, dass sie passgenau ineinander greifen können (vgl. Detailansicht **30/b**).

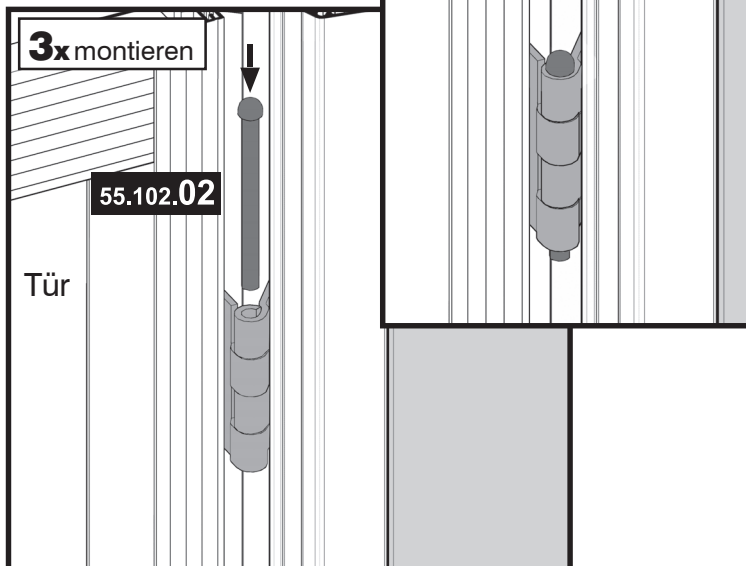
30/b

Detailansicht (außen)



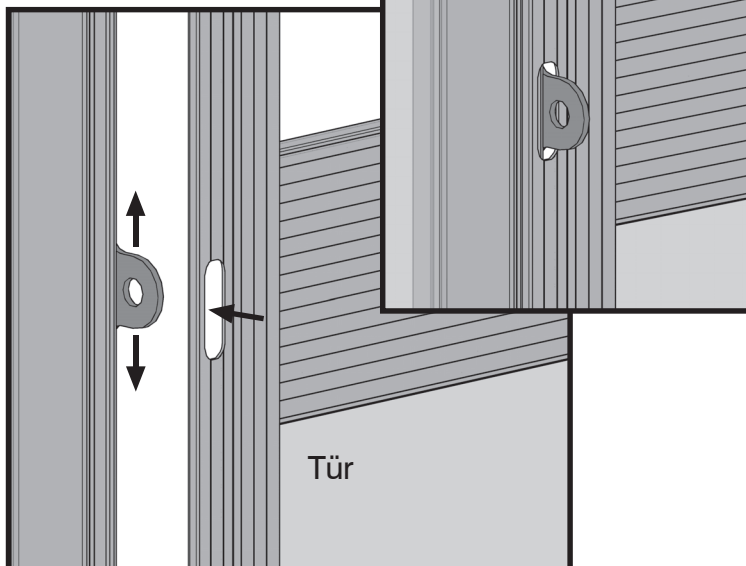
30/c

Außenansicht

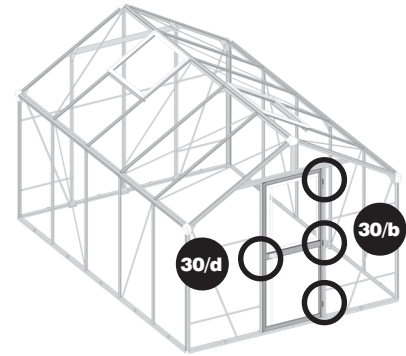


30/d

Detailansicht außen (Schlossfalle)



Übersicht:



Hinweis:

30/b

Hängen Sie die Tür ein und befestigen die drei Scharniere, indem Sie einen Bolzen von oben in die Ösen einschieben.

30/c

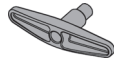

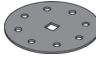
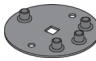

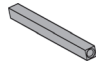
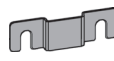
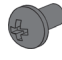
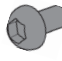


Sollte die Tür nicht richtig schließen, lockern Sie die Schrauben an den Scharnieren und richten die Tür in der Höhe passgenau aus. Ziehen Sie nach der Justierung die Schrauben wieder fest.

30/d

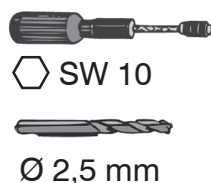
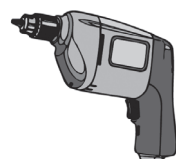
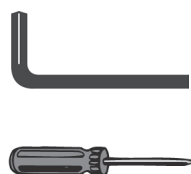
Am Anschlagprofil der Tür befindet sich eine Aussparung. Richten Sie die in Schritt **7** montierte Schlossfalle am Türangelprofil so aus, dass sie durch diese Aussparung hindurch passt.

Die Schlossfalle dient dazu, das Gewächshaus mit einem Vorhängeschloss (nicht im Lieferumfang) abschließen zu können.

31 Türriegel montieren

Artikel-Nr.	Pos.	Form	Benennung	Größe (mm)	Menge		
					3 Felder	4 Felder	5 Felder
57.013.35	1		T-Griff	-	2	2	2
57.013.36	2		Buchse Türriegel	-	1	1	1
84.070.73	3		Scheibe Türriegel	-	1	1	1
84.082.22	4		Scheibe Türriegel mit Niet	-	1	1	1
84.082.28	5		Türriegel	834	2	2	2
84.700.80	6		Vierkant-Bolzen Drehgriff	-	1	1	1
84.700.84	7		Führung	-	2	2	2
50.134.06	8		Linsenzylinderschraube	M5x6	4	4	4
50.341.64	9		Linsenkopfschraube	M6x8	2	2	2
50.521.60	10		Bohrschraube	4,2x13	2	2	2
52.146.00	11		Zahnscheibe	-	2	2	2

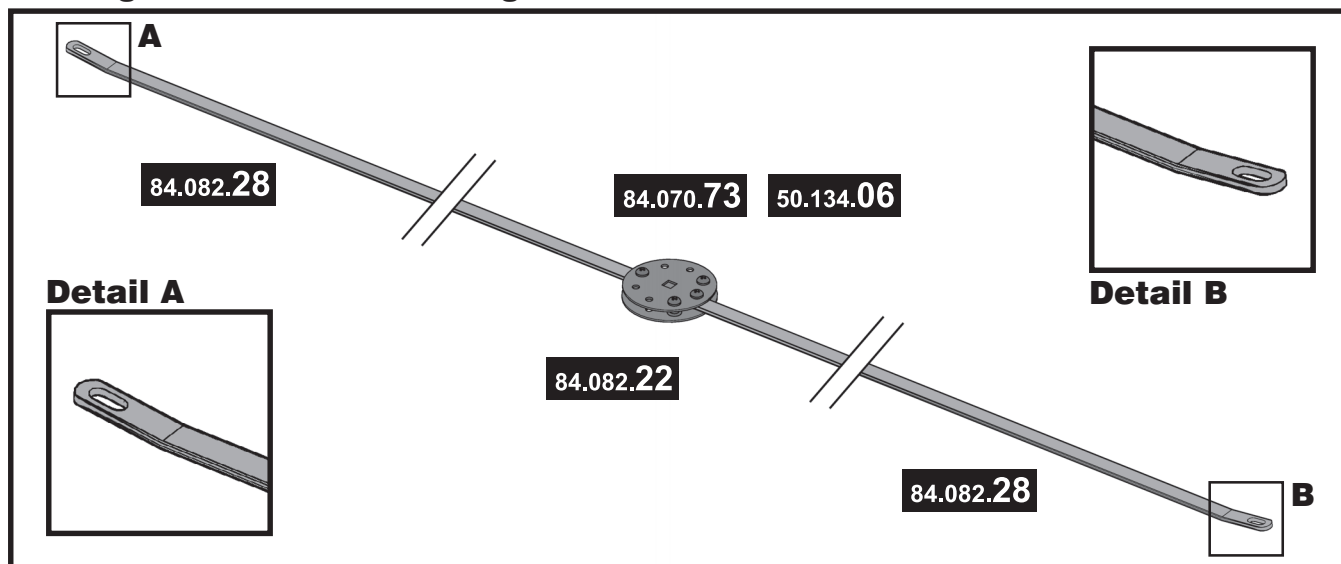
Werkzeug:



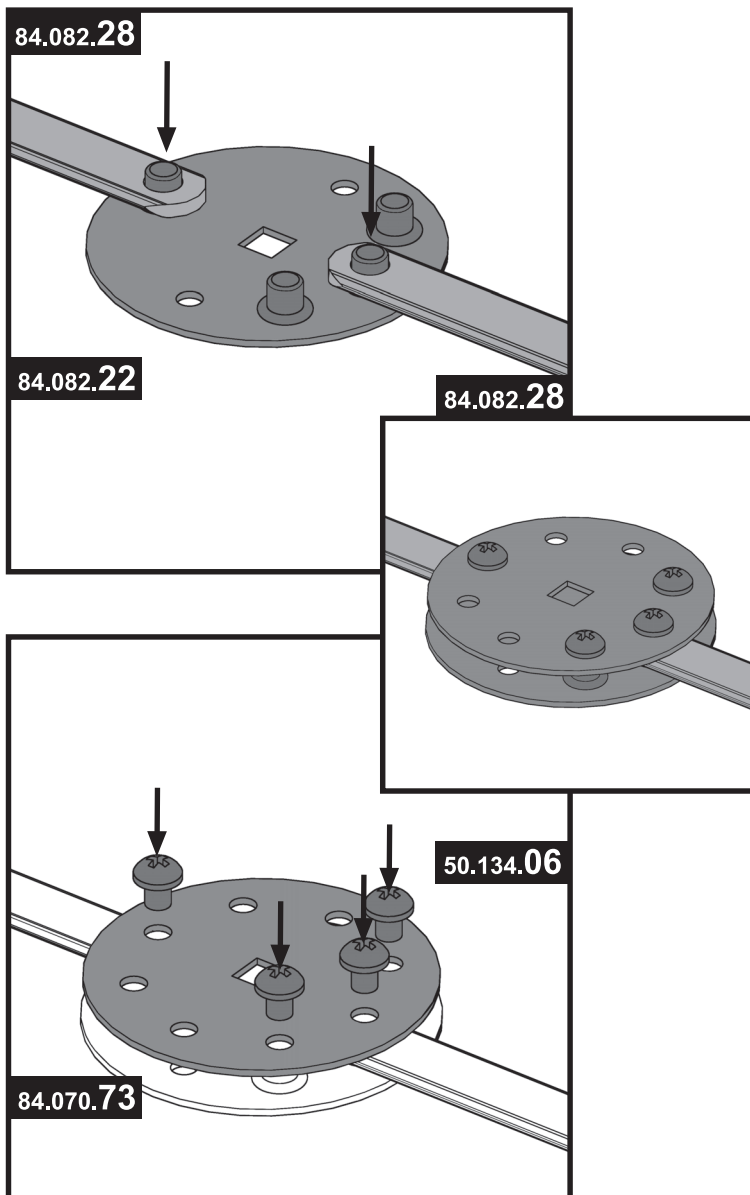
Hinweis:

31/a Montieren Sie zunächst den Schließmechanismus vor. Er besteht aus zwei Scheiben (Pos. 3 / 4), zwei Türriegeln (Pos. 5) und vier Linsenzylinderschrauben (Pos. 8).

31/a Montagevorschau Vormontage Schließmechanismus

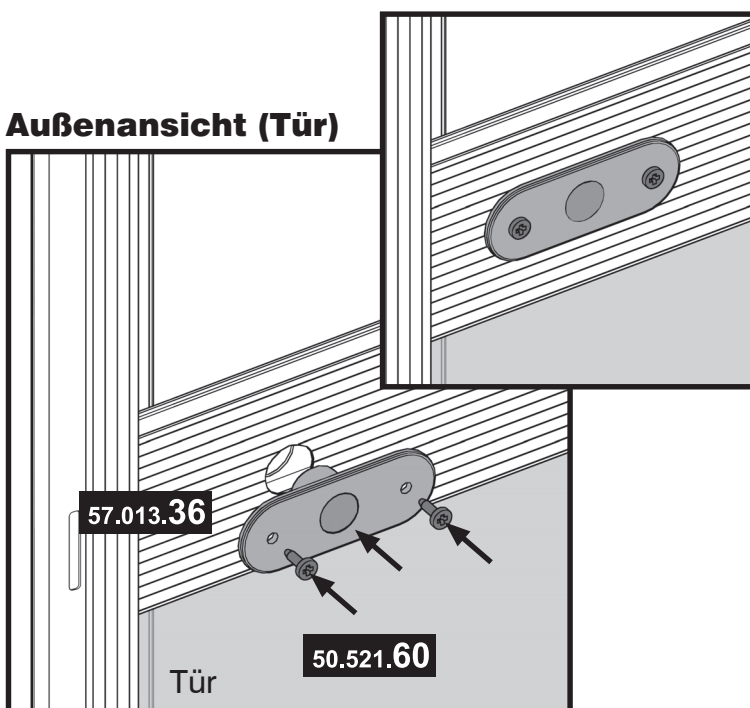


31/b Schließmechanismus

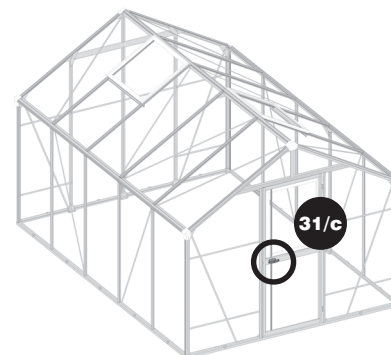


31/c

Außenansicht (Tür)



Übersicht:



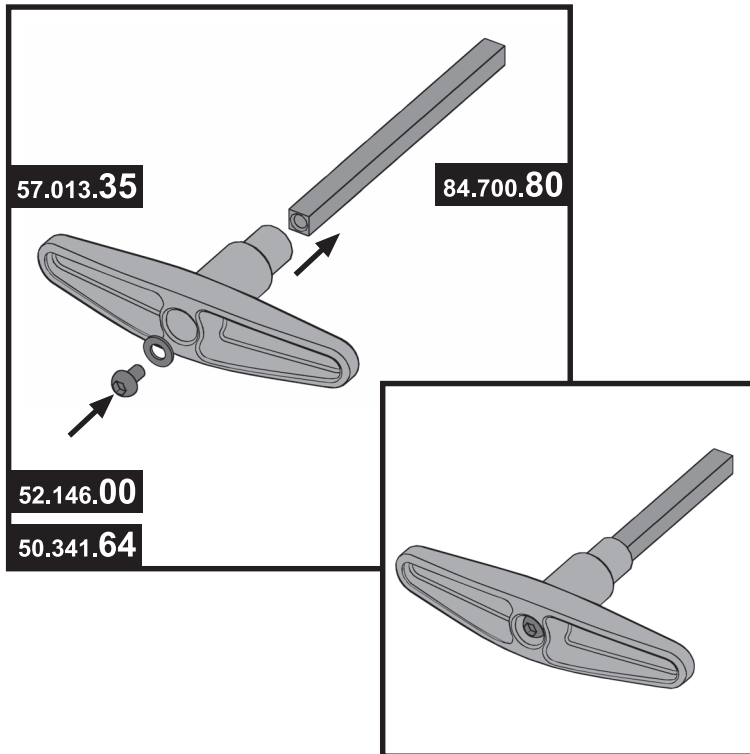
Hinweis:

31/b Stecken Sie zunächst die beiden Türriegel auf die Scheibe mit den angebrachten Nieten. Die beiden äußeren Nieten auf der unteren Hälfte bleiben dabei frei. Achten Sie darauf, dass die abgewinkelten Enden der Türriegel nach oben zeigen (vgl. Detailabbildungen **31/a**).

Legen Sie anschließend die zweite Scheibe passgenau auf die Nieten und schrauben sie mit den vier Linsenzylinderschrauben fest. Beachten Sie dabei, dass die beiden quadratischen Löcher in der Mitte der Scheiben deckungsgleich übereinander liegen müssen.

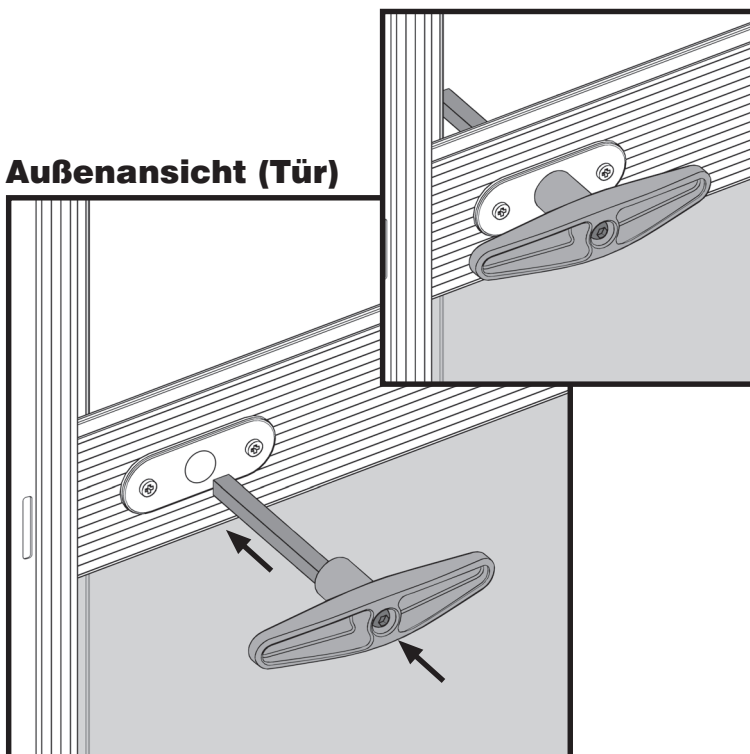
31/c Befestigen Sie an der Außenseite der Tür die Buchse für den Türriegel. Stecken Sie dazu die Buchse in das Loch des Türmittelprofils und schrauben Sie sie dann mittels zwei Bohrschrauben (Pos. 10) fest. Bohren Sie ggf. die Löcher mit dem Akkuschauber vor.

31/d Vormontage T-Griff

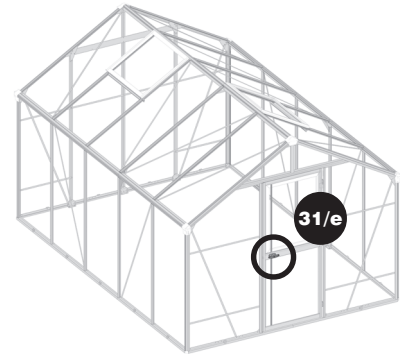


31/e

Außenansicht (Tür)



Übersicht:



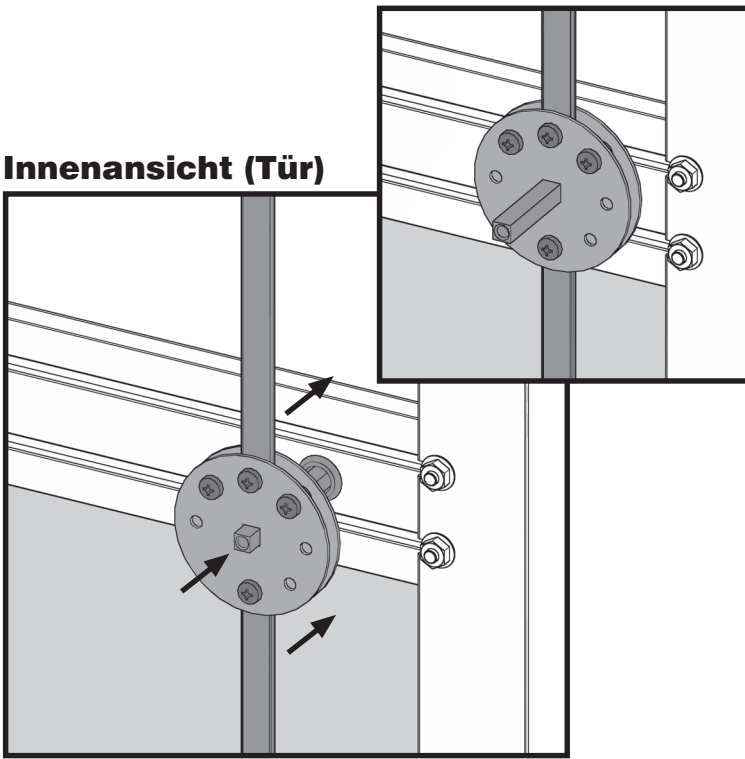
Hinweis:

31/d Befestigen Sie einen T-Griff (Pos. 1) mit einer Zahnscheibe (Pos. 11) und einer Linsenkopfschraube (Pos. 9) am Vierkant-Bolzen (Pos. 6).

31/e Anschließend stecken sie den vormontierten Griff von außen durch das Loch in der Buchse.

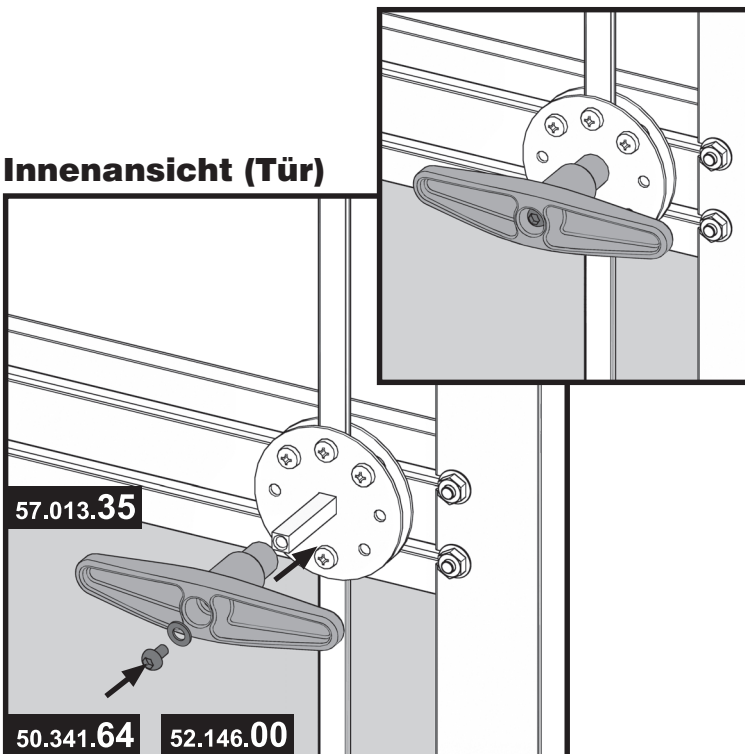
31/f

Innenansicht (Tür)

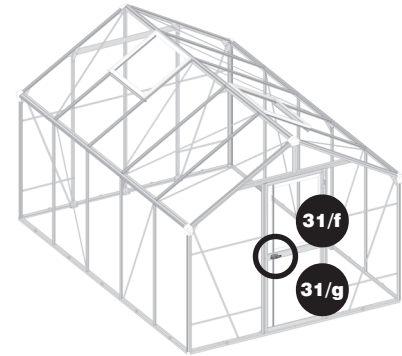


31/g

Innenansicht (Tür)



Übersicht:



Hinweis:

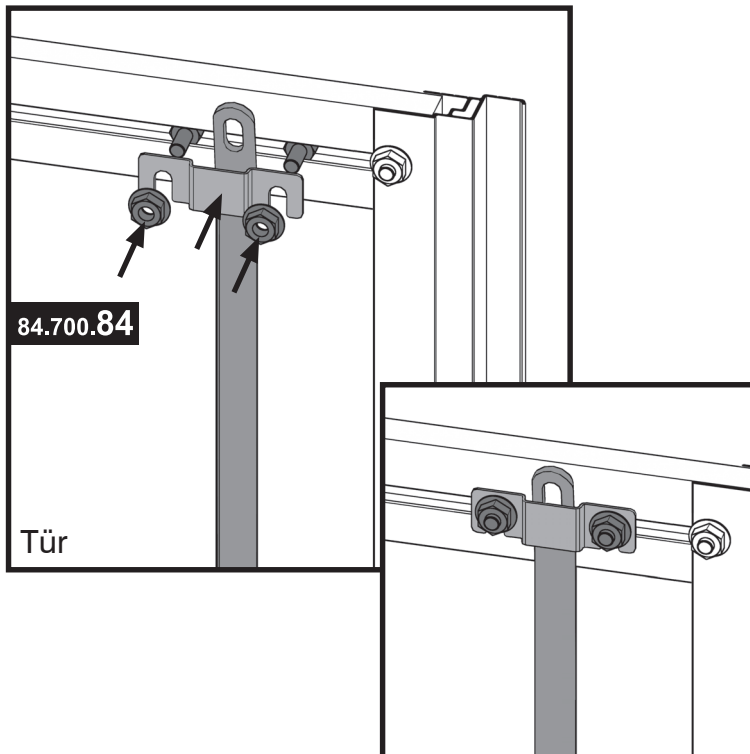
31/f Stecken Sie nun von innen den in den Schritten **31/a** und **31/b** vormontierten Schließmechanismus wie in der Abbildung auf den Vierkant-Bolzen.

Wichtig: Die Stangen sind an den Enden leicht abgewinkelt. Montieren Sie den Schließmechanismus so, dass die Enden von der Tür weg zeigen.

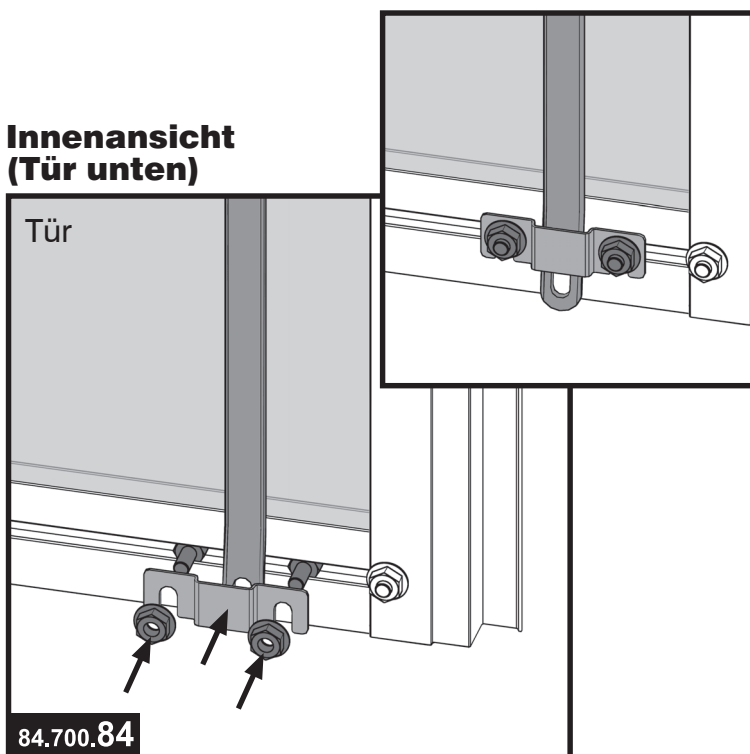
31/g Anschließend schieben Sie an der Innenseite der Tür den zweiten T-Griff auf den Vierkant-Bolzen und befestigen ihn mit einer Zahnscheibe (Pos. 11) und einer Linsenkopfschraube (Pos. 9). Achten Sie darauf, den T-Griff in waagrechter Position zu montieren.



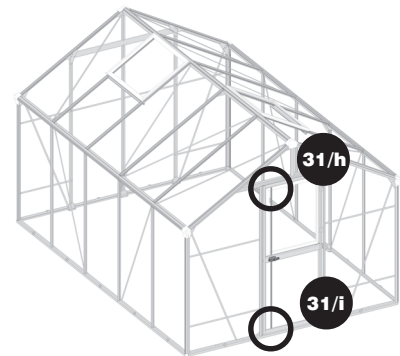
31/h Innenansicht (Tür oben)



31/i Innenansicht (Tür unten)



Übersicht:

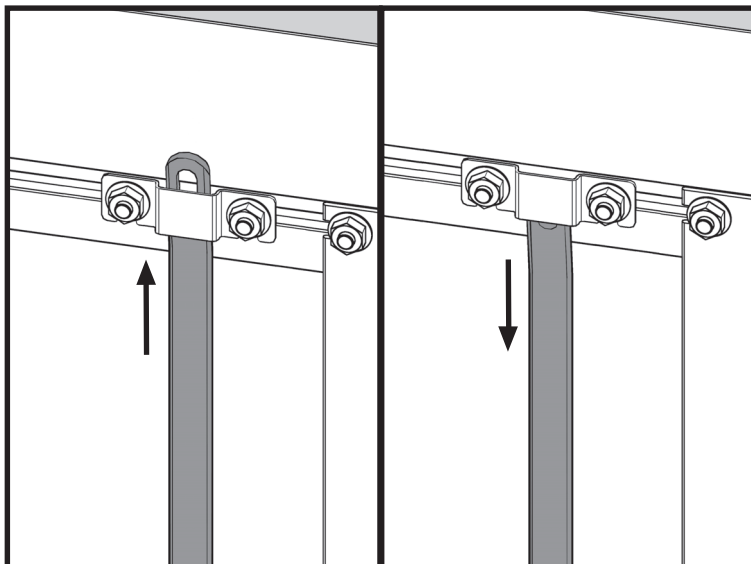


Hinweis:

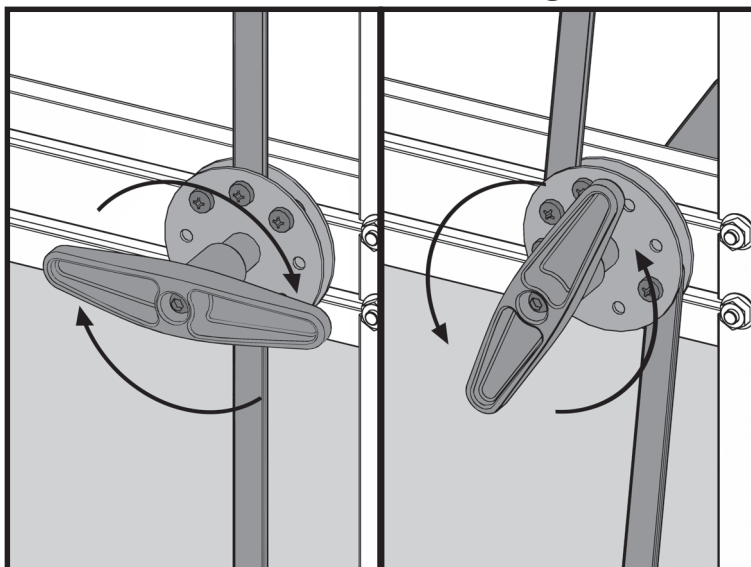
- 31/h** Befestigen Sie das Gestänge des Schließmechanismus mit je einer Führung (Pos. 7) an den Türabschlussprofilen. Verwenden Sie dazu die bereits in Schritt **29** vormontierten Sechskantschrauben im oberen und unteren Türprofil. Lösen Sie zunächst die Muttern und positionieren die Schrauben so, dass das Gestänge dazwischen gerade nach unten bzw. oben steht. Stecken Sie dann die Führungen mit den Aussparungen nach unten auf die Schrauben und ziehen die Muttern wieder fest.
- 31/i**



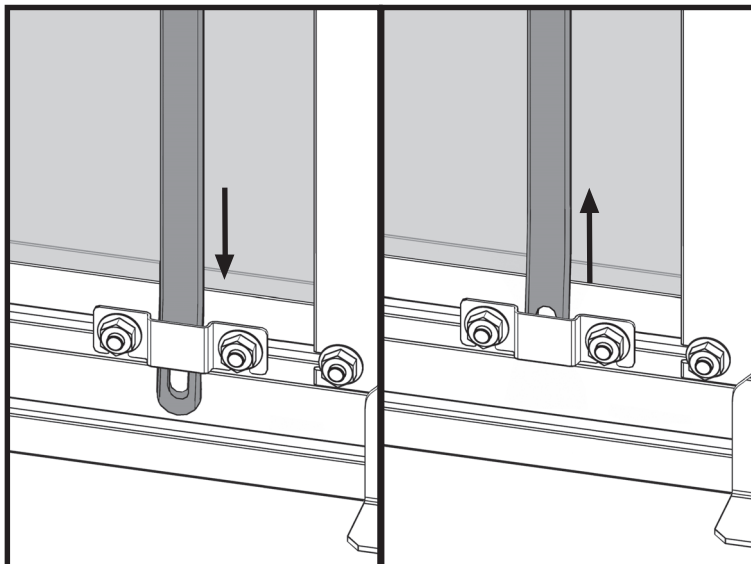
31/j Innenansicht (Tür oben)



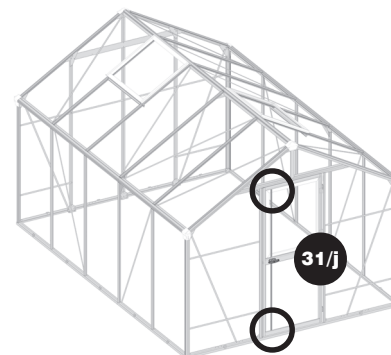
Innenansicht (Tür Mitte, Türriegel)



Innenansicht (Tür unten)



Übersicht:

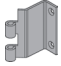














Hinweis:

- 31/j** Der Schließmechanismus funktioniert so, dass die Tür durch Drehen des Türgriffs verschlossen werden kann. Steht der Türgriff in waagrechtlicher Position, steht das Gestänge leicht über die Tür hinaus. Somit kann die Tür in dieser Stellung nicht geöffnet werden. Wird der Türgriff gedreht, ziehen sich die Stäbe oben und unten ein Stück zurück und die Tür kann geöffnet werden.

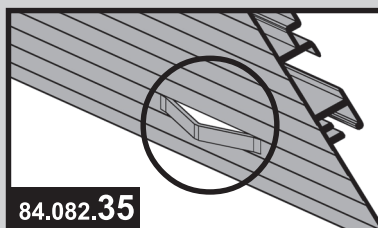
- ! Hinweis:** Sollte die Tür nicht richtig schließen bzw. das Gestänge beim Öffnen der Tür etwas hängen bleiben, lockern Sie die Schrauben an den Türscharnieren und richten die Tür in der Höhe passgenau aus. Ziehen Sie nach der Justierung die Schrauben wieder fest.

32 Türfenster vormontieren

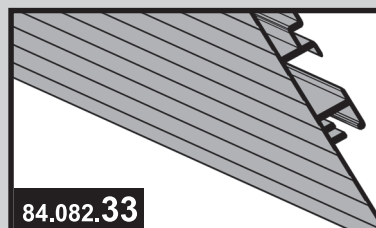
Artikel-Nr.	Pos.	Form	Benennung	Größe (mm)	Menge		
					3 Felder	4 Felder	5 Felder
55.102.04	1		Scharnierflügel (Türfenster)	-	2	2	2
57.013.24	2		Riegel Fenster	-	2	2	2
84.082.30	3		Fensterprofil vertikal	811	1	1	1
84.082.32	4		Fensterprofil Scharnier	811	1	1	1
84.082.33	5		Fensterprofil horizontal	658	1	1	1
84.082.35	6		Fensterprofil horizontal EP	658	1	1	1
84.631.50	7		Fensterwinkel	-	4	4	4
84.700.92	8		Scharnierleiste	-	2	2	2
85.040.22	9		Stegplatte	579 x 732	1	1	1
50.041.94	10		Senkschraube	M6x4	4	4	4
50.341.64	11		Linsenkopfschraube	M6x8	16	16	16
50.510.92	12		Blechschaube	3,9x15	2	2	2
52.049.01	13		Scheibe	6,4	16	16	16

! Vorsicht, Verwechslungsgefahr:

- Die beiden Profile „Fensterprofil **horizontal EP**“ und „Fensterprofil **horizontal**“ unterscheiden sich in Ihrer Form nur durch die beiden Auskerbungen an den Enden. Beachten Sie dazu bitte folgende Abbildungen:



84.082.35
Fensterprofil horizontal EP
(mit Auskerbungen)

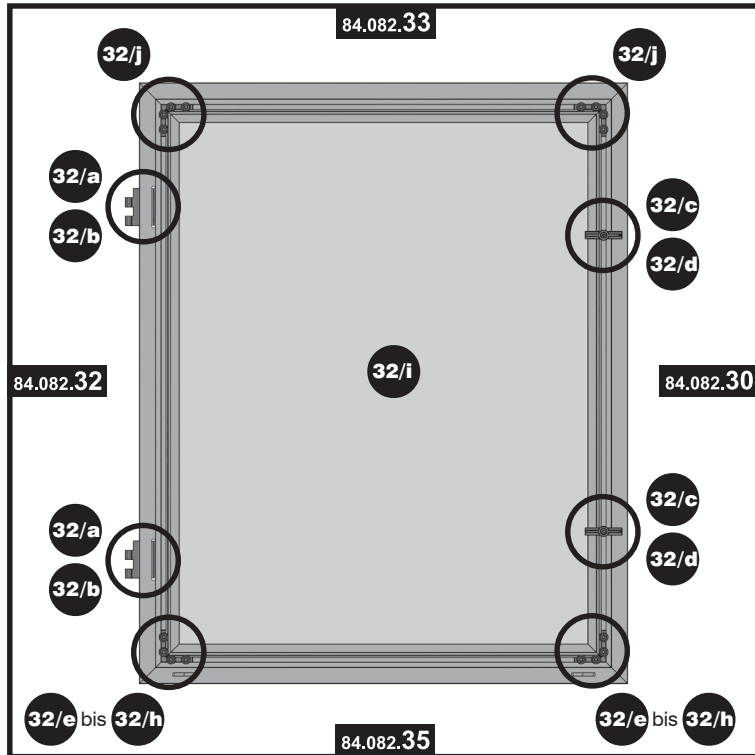


84.082.33
Fensterprofil horizontal
(ohne Auskerbungen)

! Wichtiger Hinweis:

- Die Stegplatten können auf beiden Seiten mit einer Schutzfolie versehen sein. Die Seite mit der bedruckten Folie ist die Außenseite der Stegplatte (mit UV-Beschichtung). Ziehen Sie immer nur die Folie von der Stegplatte ab, die Sie gerade montieren.

Montagevorschau / Kontrollansicht Türfenster



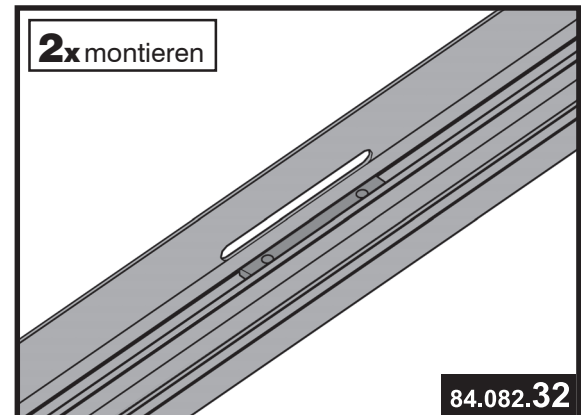
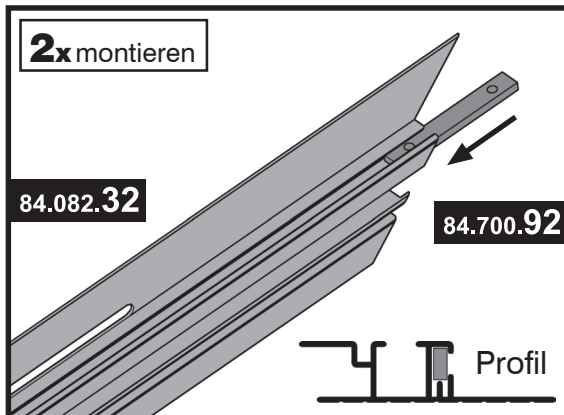
Werkzeug:



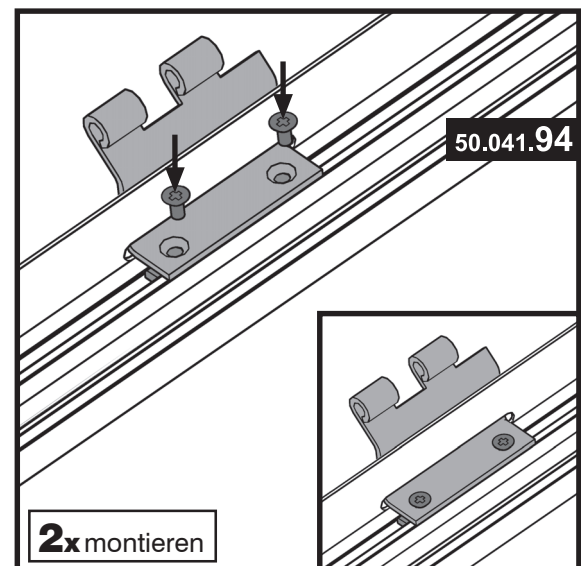
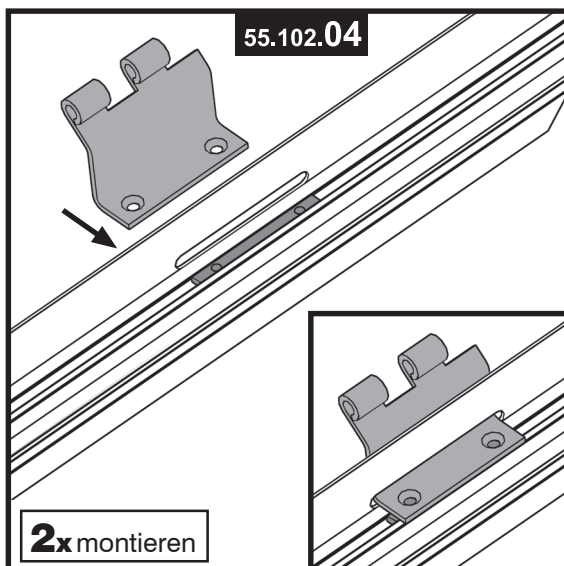
Hinweis:

- 32/a** Schieben Sie zunächst in die Führungsschiene des Fensterscharnierprofils (Pos. 4) zwei Scharnierleisten (Pos. 8) bis zu den Aussparungen.
- 32/b** In diese Aussparungen werden anschließend von außen die Scharnierteile (Pos. 1) eingeschoben und mit jeweils zwei Senkschrauben (Pos. 10) an den Scharnierleisten befestigt.

32/a Fensterprofil Scharnier



32/b

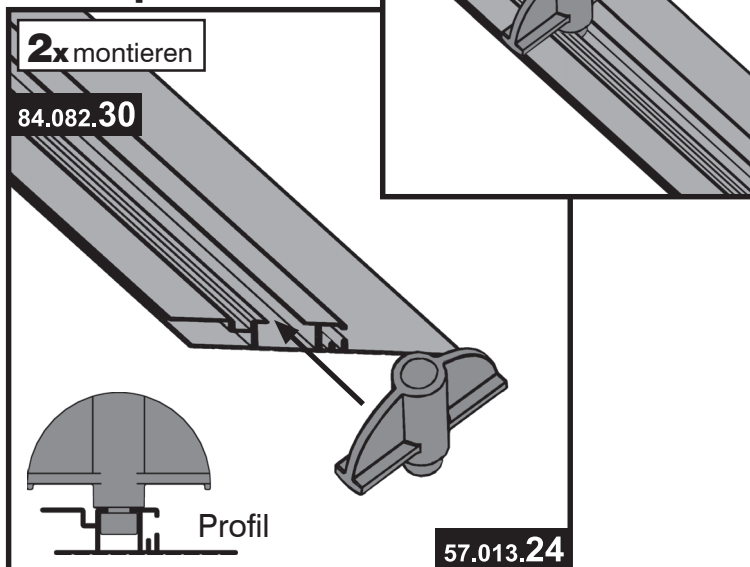


32/c

Fensterprofil vertikal

2x montieren

84.082.30

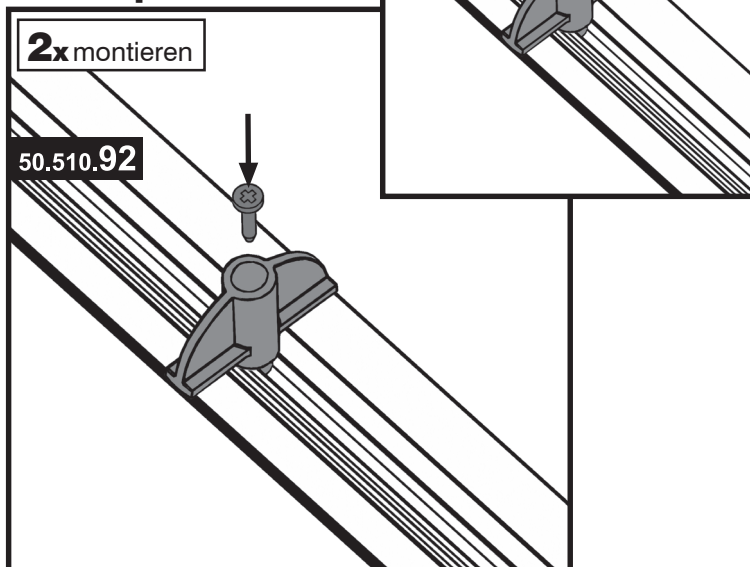


32/d

Fensterprofil vertikal

2x montieren

50.510.92



Hinweis:

32/c

Schieben Sie in die Führungsschiene des Fensterprofils vertikal (Pos. 3) zwei Fensterriegel (Pos. 2). Der Abstand der beiden Fensterriegel zu den Profilenden sollte jeweils zirka 13 cm betragen (vgl. Montagevorschau / Kontrollansicht).

32/d

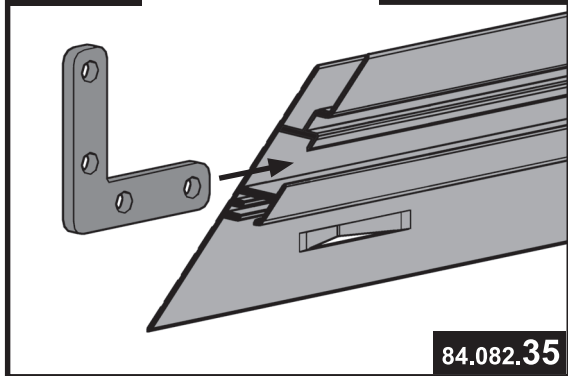
Fixieren Sie anschließend die Fensterriegel mit je einer Blechschraube (Pos. 12). Achten Sie dabei darauf, dass die Fensterriegel noch leichtgängig gedreht werden können – die Blechschraube dient lediglich zur Fixierung der Position und darf nicht durch das komplette Fensterprofil geschraubt werden.

32/e

Fensterprofil horizontal EP

2x montieren

84.631.50



84.082.35

Hinweis:

32/e

Schieben Sie an beiden Enden des Fensterprofils horizontal EP (mit Auskerbungen, Pos. 6) je einen Fensterwinkel (Pos. 7) in die Führungsschiene. Befestigen Sie die Fensterwinkel mit jeweils zwei Scheiben (Pos. 13) und Linsenkopfschrauben (Pos 11).

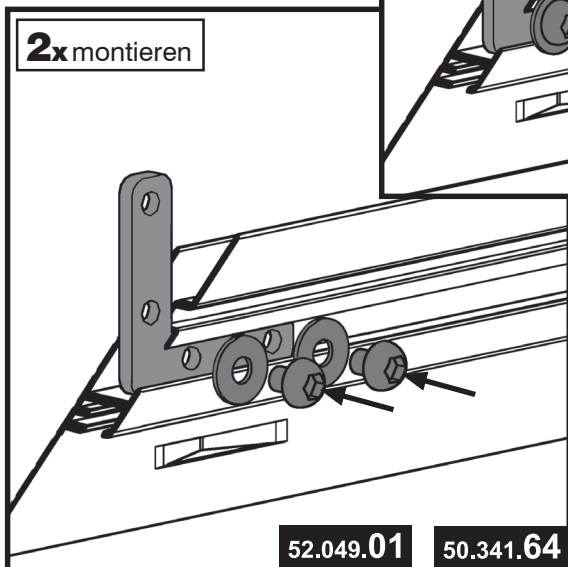
32/f

Beachten Sie bei der Montage, dass Sie den Fensterwinkel so weit in die Führungsschiene schieben, bis er am Profilende anliegt.

32/f

Fensterprofil horizontal EP

2x montieren



52.049.01

50.341.64

32/g

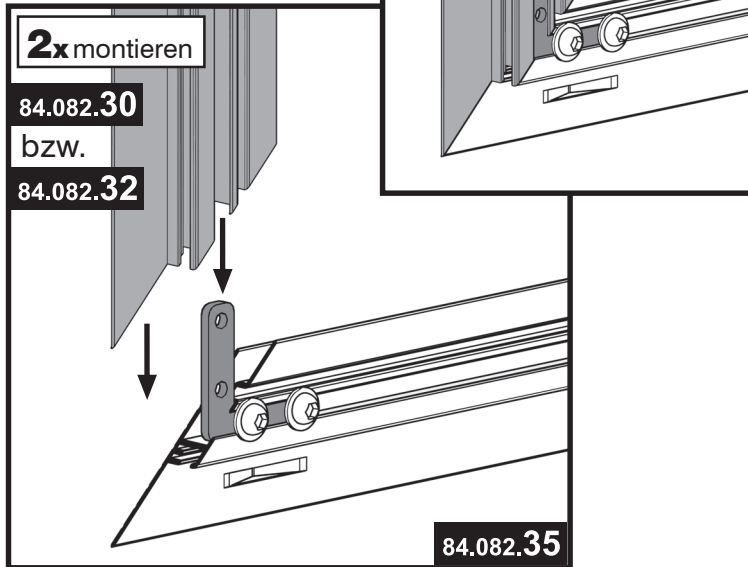
Innenansicht

2x montieren

84.082.30

bzw.

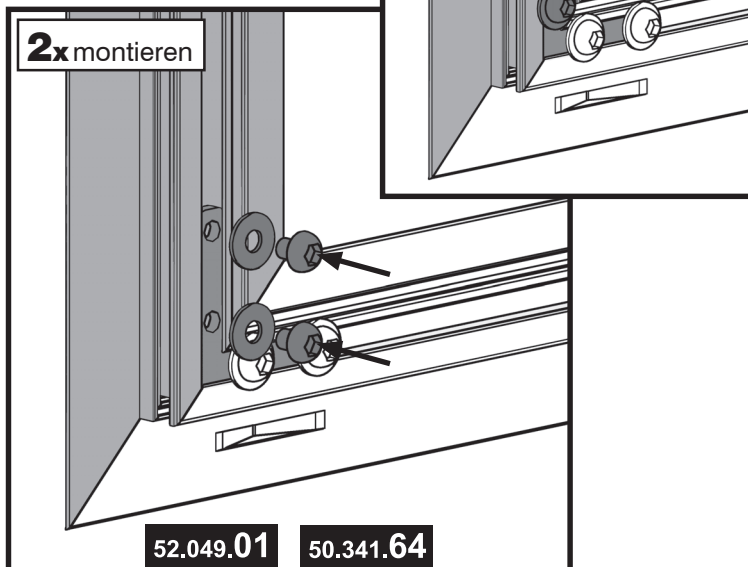
84.082.32



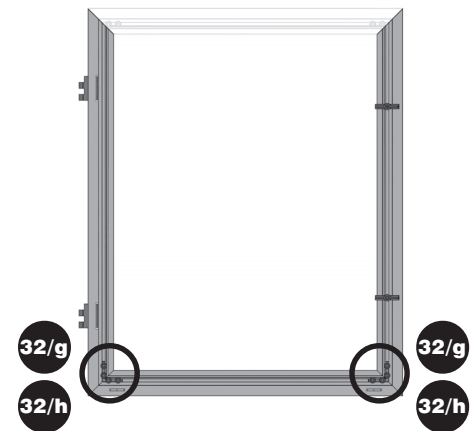
32/h

Innenansicht

2x montieren

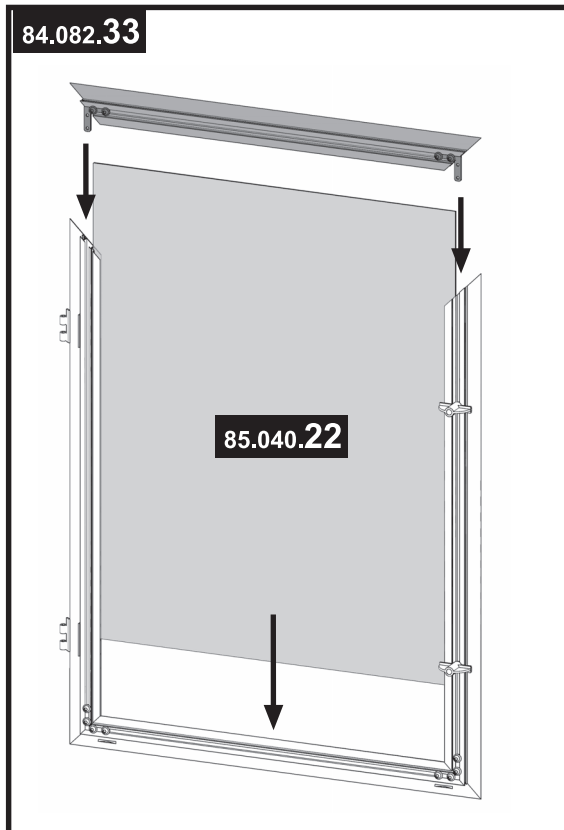
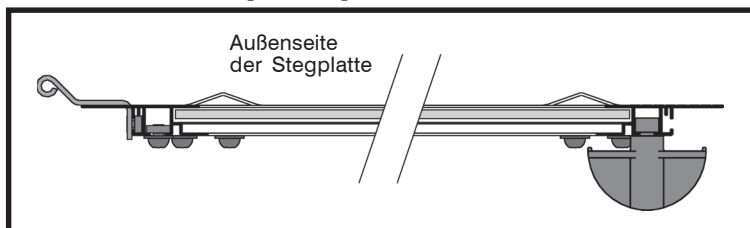
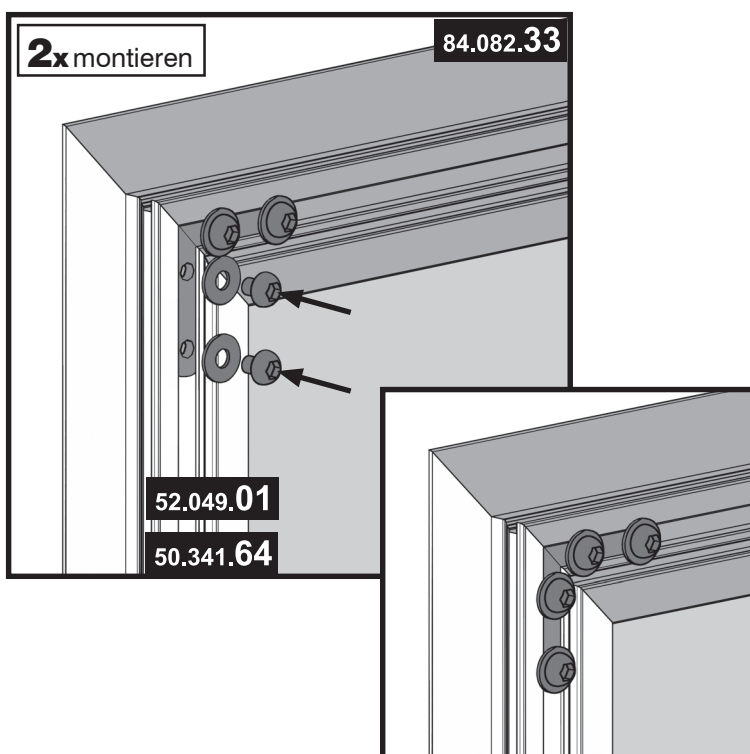
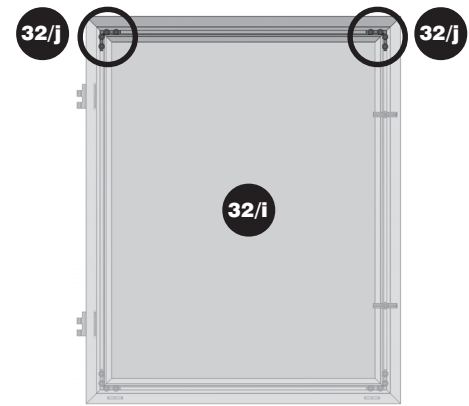


Übersicht (Türfenster):



Hinweis:

- 32/g** Stecken Sie nun das Fensterprofil vertikal und das Fensterprofil Scharnier auf die beiden Fensterwinkel, die Sie in Schritt **32/f** an das untere Fensterprofil montiert haben. Achten Sie dabei darauf, dass das Fensterprofil mit den Scharnieren (von der Innenseite des Türfensters betrachtet) auf der linken Seite angebracht wird. Anschließend werden die Fensterwinkel mit jeweils zwei Scheiben und Linsenkopfschrauben festgeschraubt. Beachten Sie bei der Montage, dass die Fensterprofile an den Ecken passgenau im 90-Grad-Winkel anliegen.
- 32/h**

32/i**Innenansicht****Profilansicht (oben)****32/j****Innenansicht****Übersicht (Türfenster):****Hinweis:****32/i**

Schieben Sie die Stegplatte von oben zwischen die beiden seitlichen Fensterprofile bis sie am unteren Fensterprofil einrastet. Achten Sie dabei darauf, dass Sie die Stegplatte richtig herum einsetzen, d.h. die Innenseite zeigt zu den Linsenkopfschrauben (vgl. Profilansicht).

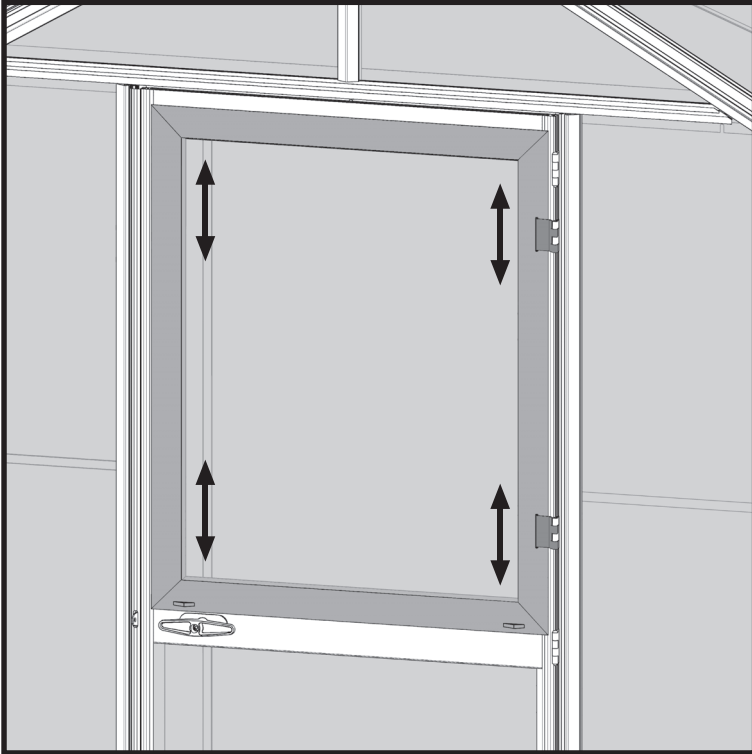
32/j

Befestigen Sie zunächst am noch übrigen Fensterprofil horizontal (Pos. 5) wie in Schritt **32/e** und **32/f** an beiden Enden einen Fensterwinkel. Anschließend stecken Sie das Profil auf die beiden seitlichen Fensterprofile und die Stegplatte. Die beiden Fensterwinkel werden mit jeweils zwei Scheiben und Linsenkopfschrauben festgeschraubt. Beachten Sie, dass die Fensterprofile an den Ecken passgenau anliegen.

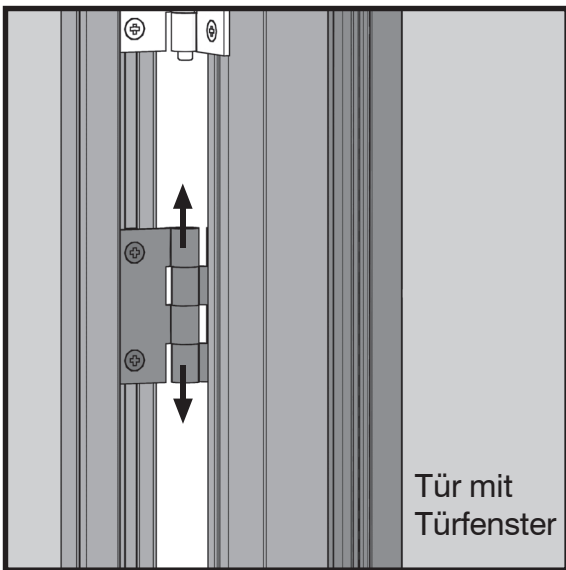
33 Türfenster montieren

Artikel-Nr.	Pos.	Form	Benennung	Größe (mm)	Menge		
					3 Felder	4 Felder	5 Felder
55.102.04	1		Bolzen (Türfenster)	-	2	2	2

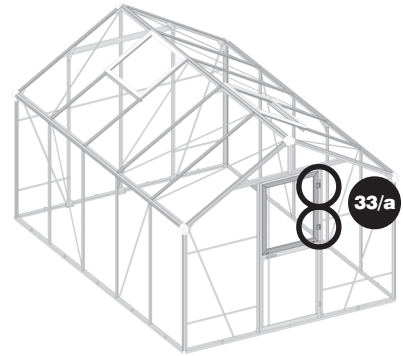
33/a Außenansicht



Detailansicht Scharnierausrichtung (innen / Tür geöffnet)



Übersicht:



Werkzeug:

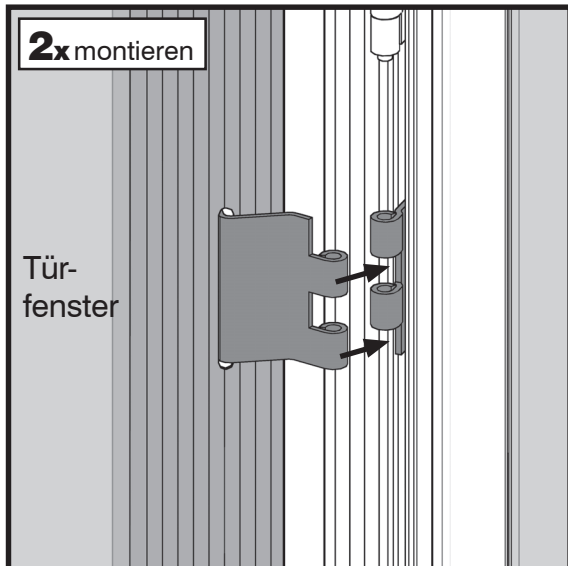


Hinweis:

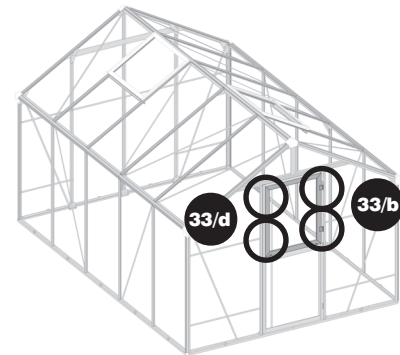
- 33/a** Stellen Sie zunächst das Türfenster in die Öffnung der Tür. Richten Sie dann die beiden an der Türangel vormontierten Scharniere so aus, dass sie passgenau mit den Scharnieren am Türfenster ineinandergreifen (vgl. Detailansicht). Öffnen Sie zur Ausrichtung der Scharniere die Tür.



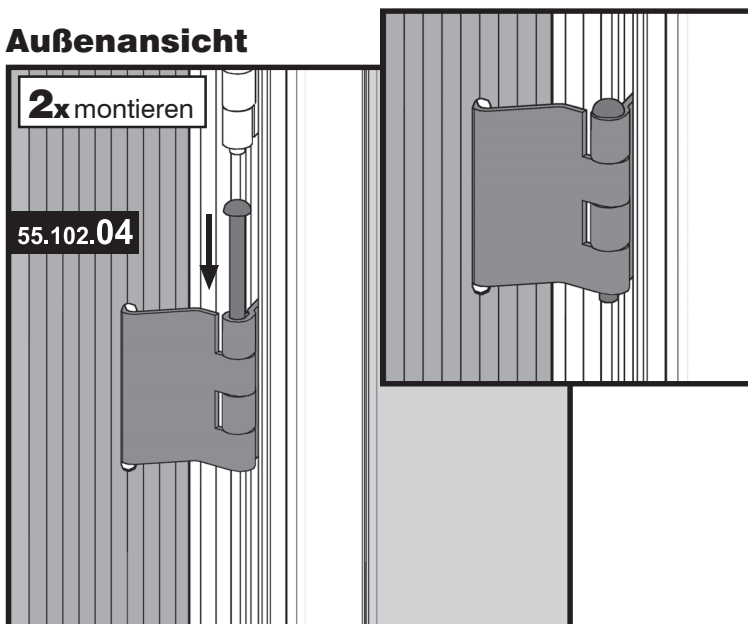
33/b Außenansicht



Übersicht:



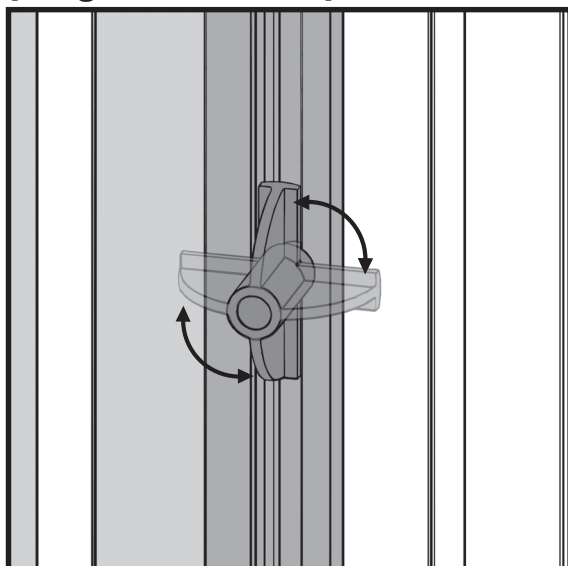
33/c Außenansicht



Hinweis:

- 33/b** Hängen Sie das Türfenster ein und befestigen die beiden Scharniere, indem Sie einen Bolzen von oben in die Ösen einschieben.
- 33/c** Sollte das Türfenster nicht richtig schließen, lockern Sie die Schrauben an den Scharnieren und richten das Türfenster in der Höhe passgenau aus. Ziehen Sie nach der Justierung die Schrauben wieder fest.



33/d Detailansicht innen (Riegel Türfenster)



- 33/d** Das Türfenster kann unabhängig von der Tür separat geöffnet werden. Wollen Sie es an der Tür fixieren drehen Sie einfach die beiden Riegel an der Innenseite des Türfensters um 90 Grad.

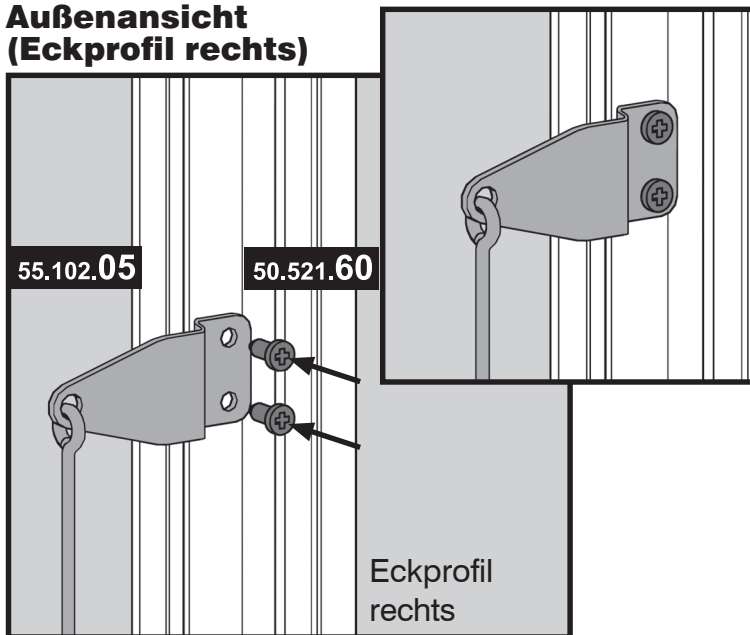


34 Türhaken montieren

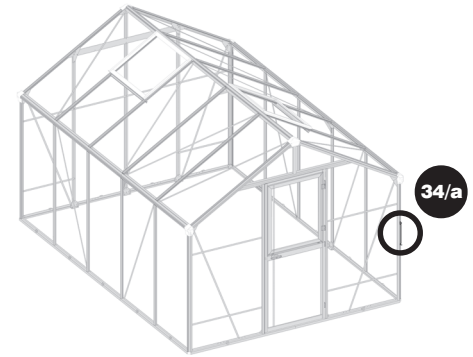
Artikel-Nr.	Pos.	Form	Benennung	Größe (mm)	Menge		
					3 Felder	4 Felder	5 Felder
50.521.60	1		Bohrschraube	4,2x13	2	2	2
55.102.05	2		Türhaken	276	1	1	1

34/a

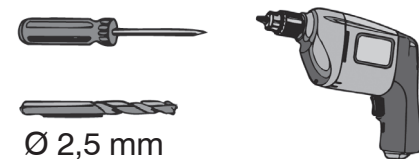
Außenansicht (Eckprofil rechts)



Übersicht:

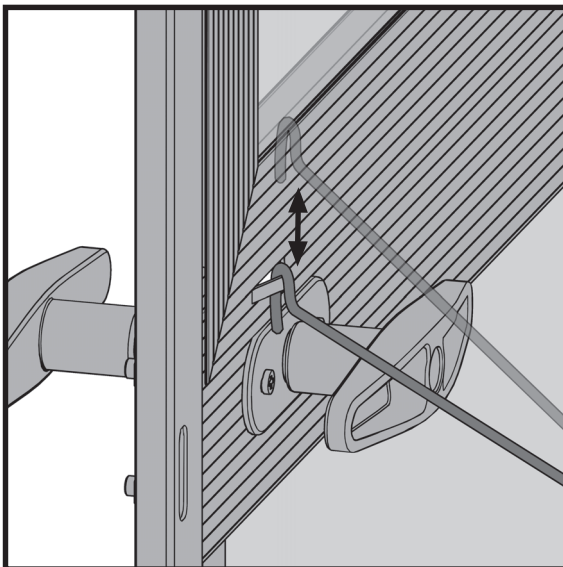


Werkzeug:



34/b

Detailansicht Türhaken mit eingehängter Tür



! Hinweis: Sollte der Haken nach der Montage falsch herum angebracht sein (Haken zeigt nach oben), können Sie ihn aus der Trägerplatte nehmen und andersherum wieder einhängen. Biegen Sie dazu einfach die Öse mit einer geeigneten Zange auf.

Hinweis:

- 34/a** Befestigen Sie den Türhaken wie in der Abbildung mit zwei Bohrschrauben am rechten Eckprofil. Bohren Sie ggf. mit dem Bohrer die Löcher vor. Montieren Sie den Türhaken auf einer **Höhe** von zirka **91 cm**, damit der Abstand des Hakens zur geöffneten Tür ausreicht.
- 34/b** Der Türhaken dient dazu, die Tür oder das Türfenster gegen ungewolltes Zufallen zu sichern. Hängen Sie den Haken einfach an der Auskerbung am unteren Profil des Türfensters ein.

35 Fenster vormontieren

Artikel-Nr.	Pos.	Form	Benennung	Größe (mm)	Menge		
					3 Felder	4 Felder	5 Felder
68.120.82	1		P-Profil Gummidichtung	779	1	2	2
68.123.49	2		Dichtungsprofil	-	2	4	4
84.082.04	3		Fensterprofil Seite	588	2	4	4
84.082.05	4		Fensterabschlussprofil	779	1	2	2
84.082.06	5		Fensterscharnierprofil	779	1	2	2
84.082.07	6		Ausgleichsprofil	40	4	8	8
85.043.18	7		Stegplatte	731 x 586	1	2	2
50.041.90	8		Sechskantschraube	M6x12	6	12	12
51.049.11	9		Sechskantmutter mit Flansch	M6	6	12	12



Wichtiger Hinweis:

Im folgenden Schritt wird ein einzelnes Fenster aufgebaut. Für **jedes weitere Fenster** wiederholen Sie diesen Schritt.

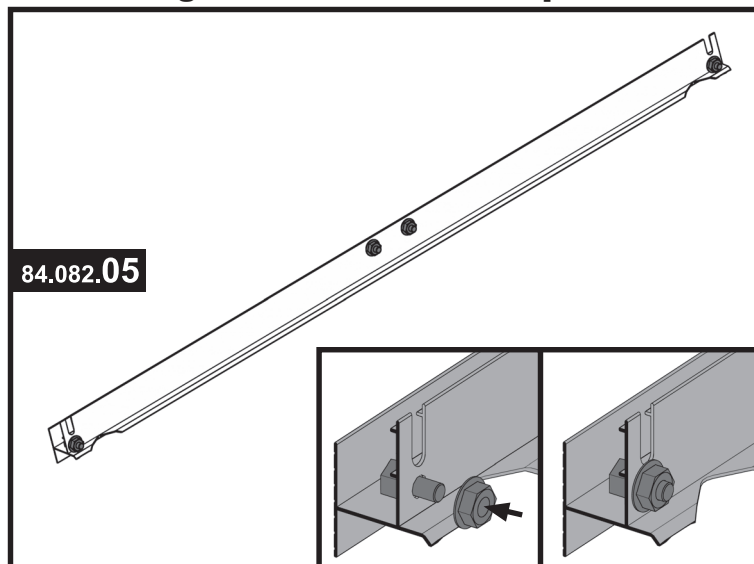


Wichtiger Hinweis:

Das P-Profil (Gummidichtung, Pos. 1) ist bereits mit dem Fensterscharnierprofil (Pos. 5) verklebt. Das P-Profil kann aber auch einzeln als Ersatzteil nachbestellt werden.



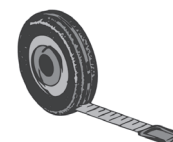
35/a Vormontage Fensterabschlussprofil



Werkzeug:



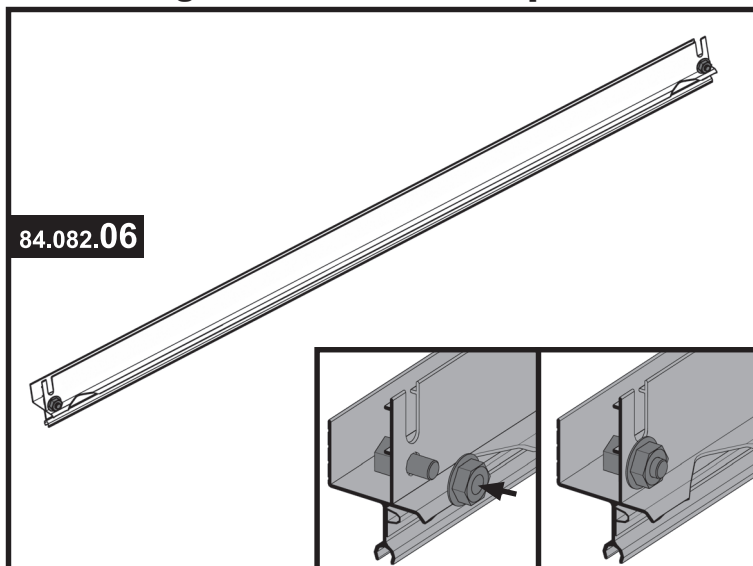
SW 10



Hinweis:

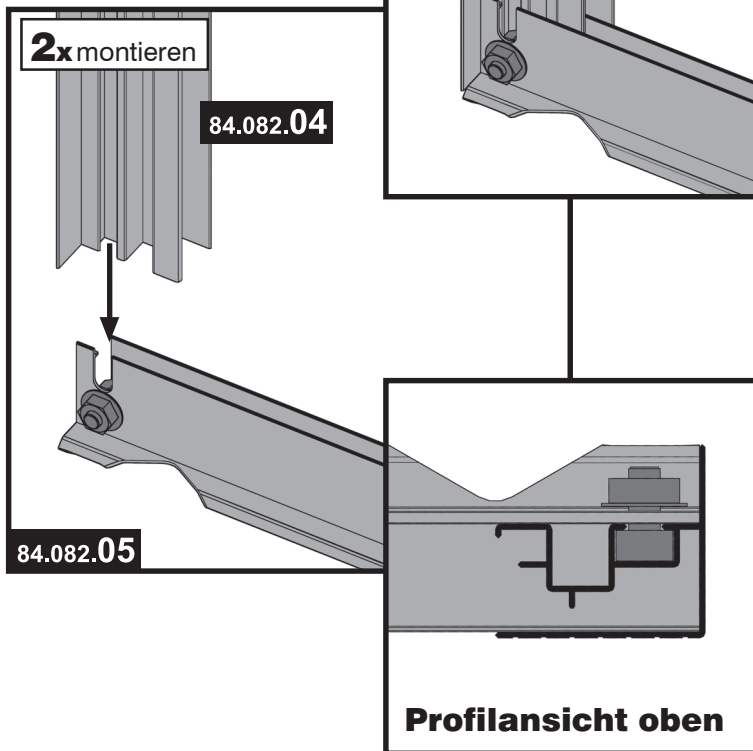
35/a Montieren Sie an die vier Bohrungen im Fensterabschlussprofil (Pos. 4) je eine Sechskantschraube mit Mutter. Achten Sie darauf, dass Sie sie so herum, wie in der Abbildung dargestellt, anbringen.

35/b Vormontage Fensterscharnierprofil



35/c

Innenansicht



Übersicht:



Hinweis:

35/b Montieren Sie an die beiden Bohrungen im Fensterscharnierprofil (Pos. 5) je eine Sechskantschraube mit Mutter. Achten Sie darauf, dass Sie sie so herum, wie in der Abbildung dargestellt, anbringen.

Die Aussparung oberhalb der Bohrung muss frei bleiben (vgl. Detailabbildung).

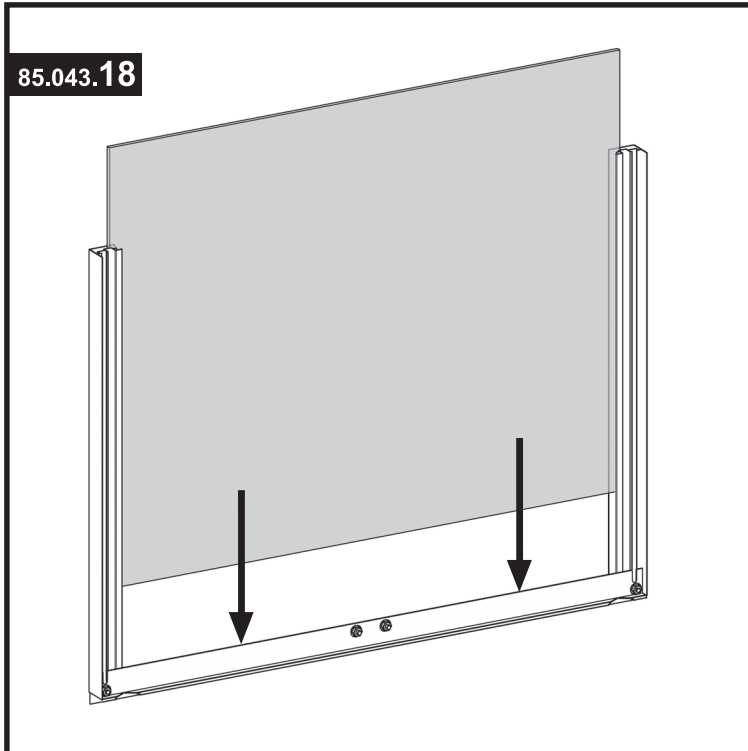
35/c Lockern Sie zunächst die beiden vormontierten Schrauben am Fensterabschlussprofil. Stecken Sie dann die beiden Fensterprofile Seite wie in der Abbildung links und rechts auf das Fensterabschlussprofil (vgl. Profilansicht). Ziehen Sie die Muttern wieder fest.



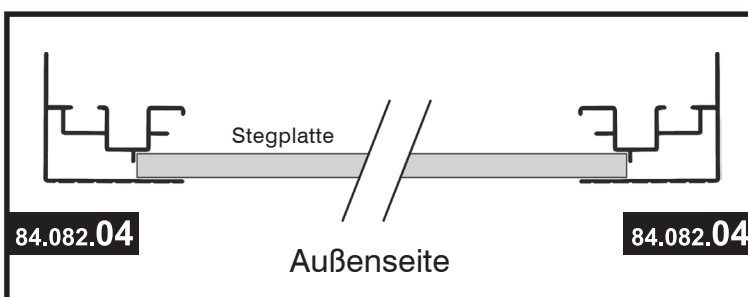
! **Wichtiger Hinweis:**

- Die Stegplatten können auf beiden Seiten mit einer Schutzfolie versehen sein. Die Seite mit der bedruckten Folie ist die Außenseite der Stegplatte (mit UV-Beschichtung).
Ziehen Sie immer nur die Folie von der Stegplatte ab, die Sie gerade montieren.

35/d **Innenansicht**



Profilansicht oben



Übersicht:



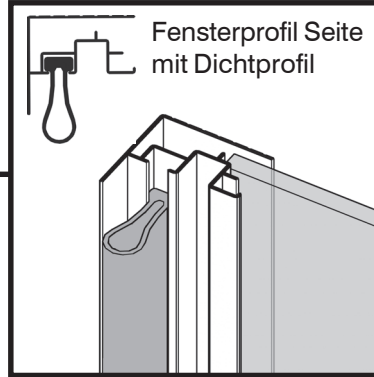
Hinweis:

- 35/d Schieben Sie die Stegplatte von oben in die Führungsschienen der Fensterprofile Seite, bis die Stegplatte am Fensterabschlussprofil anliegt. Achten Sie darauf, dass Sie die Stegplatte richtig herum einsetzen, d.h. die Innenseite zeigt zu den vormontierten Schrauben am Fensterabschlussprofil (vgl. Profilansicht).



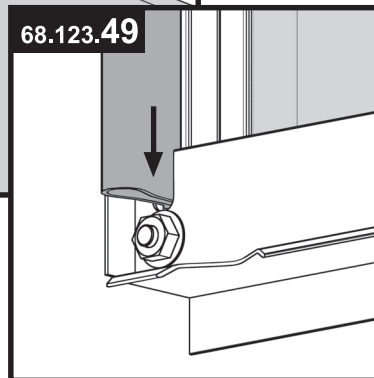
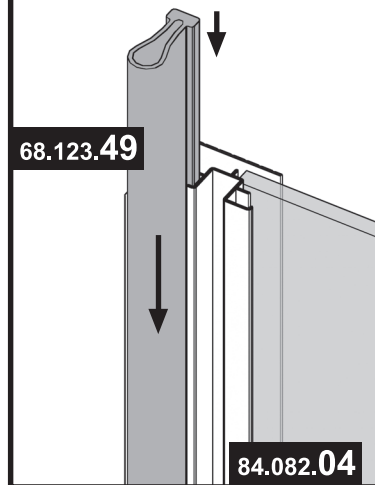
35/e

Profilansicht / Detailansicht oben



Innenansicht

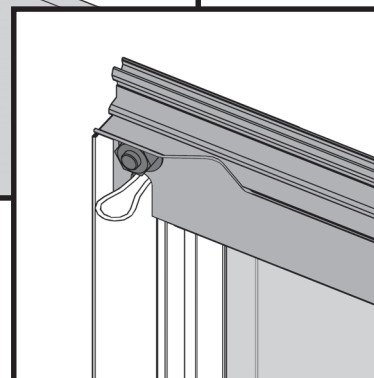
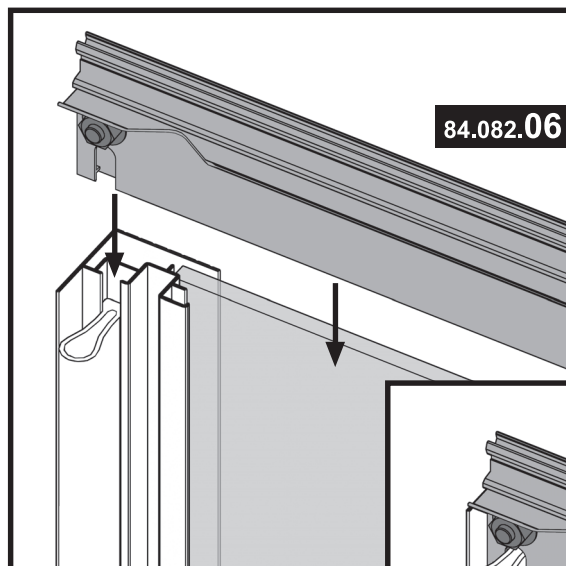
2x montieren



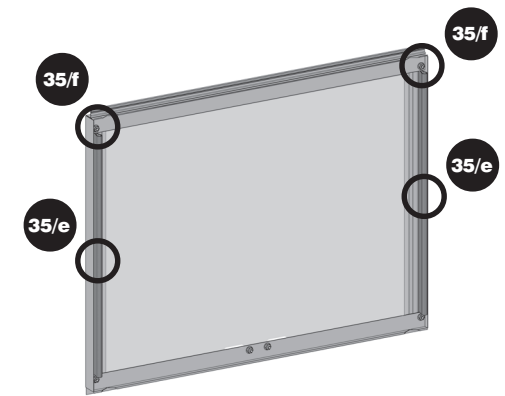
Detailansicht unten (Ausparung Fenster- abschlussprofil)

35/f

Innenansicht



Übersicht:



Hinweis:

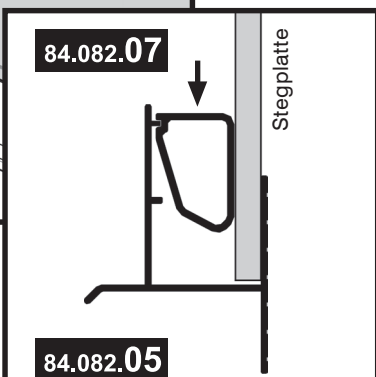
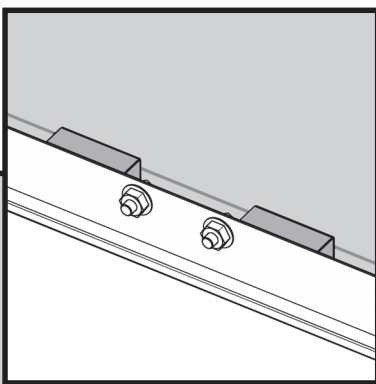
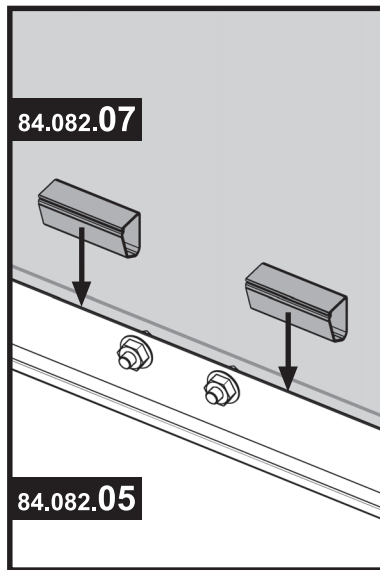
35/e Schneiden Sie zunächst für jedes Fenster zwei 555 mm lange Stücke vom Dichtprofil ab. Schieben Sie dann je ein Dichtprofil in die dafür vorgesehenen Führungsschienen der seitliche Fensterprofile (vgl. Profilansicht). Achten Sie darauf, dass das Dichtprofil unten bis in die Ausparung am Fensterabschlussprofil geschoben wird (vgl. Detailansicht unten).

35/f Lockern Sie zunächst die beiden vormontierten Schrauben am Fensterscharnierprofil. Setzen Sie dann das Fensterscharnierprofil oben auf die beiden seitlichen Fensterprofile und die Stegplatte. Achten Sie dabei darauf, dass die seitlich angebrachten Dichtprofile in die Ausparungen am Fensterscharnierprofil ragen. Ziehen Sie anschließend die Muttern wieder fest.



35/g

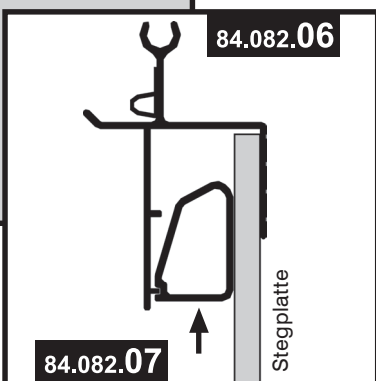
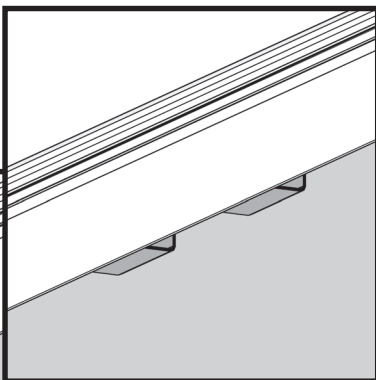
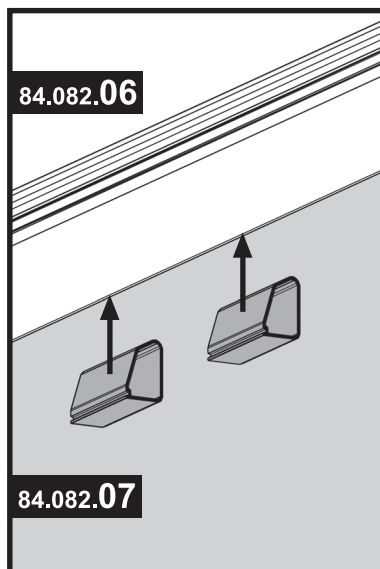
Innenansicht



Profilansicht (Fensterabschlussprofil)

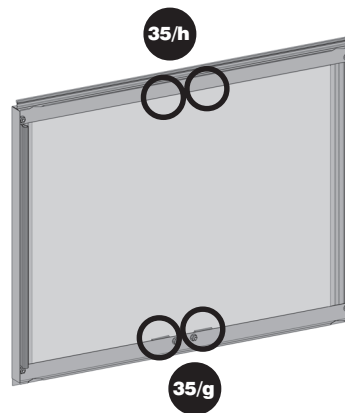
35/h

Innenansicht



Profilansicht (Fenster-scharnierprofil)

Übersicht:



Hinweis:

- 35/g** Setzen Sie zur Fixierung der Stegplatte an der Innenseite des Fensters oben und unten je zwei Ausgleichsprofile (Pos. 6) ein. Sie sollten mittig mit einem Abstand von zirka 10 cm angebracht werden. Schieben Sie die Ausgleichsprofile mit der spitzeren Seite voraus in den Spalt zwischen Stegplatte und Abschluss- bzw. Scharnierprofil. Die Anschlagprofile rasten dabei in den Fensterprofilen ein (vgl. Profilansicht).
- 35/h**



36 Fenster montieren

Artikel-Nr.	Pos.	Form	Benennung	Größe (mm)	Menge		
					3 Felder	4 Felder	5 Felder
84.700.98	1		Bolzen Fensterstopper	-	2	4	4
50.321.60	2		Linsenzylinderschraube	M4x10	2	4	4



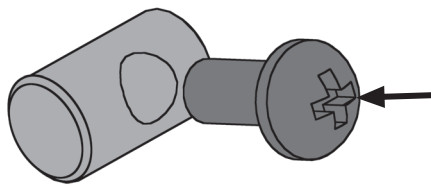
Wichtiger Hinweis:

Für jedes weitere Fenster wiederholen Sie diesen Schritt.

36/a

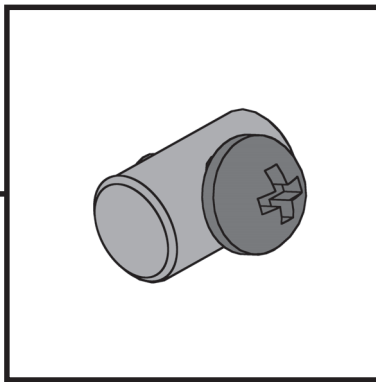
Detailansicht

2x montieren



84.700.98

50.321.60



Werkzeug:



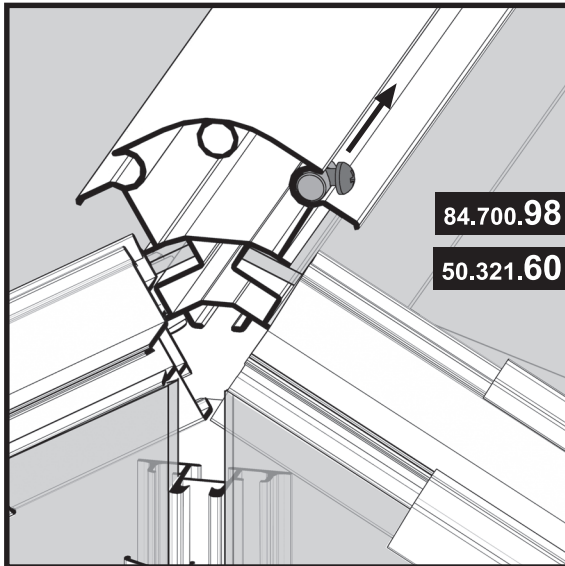
Hinweis:

36/a

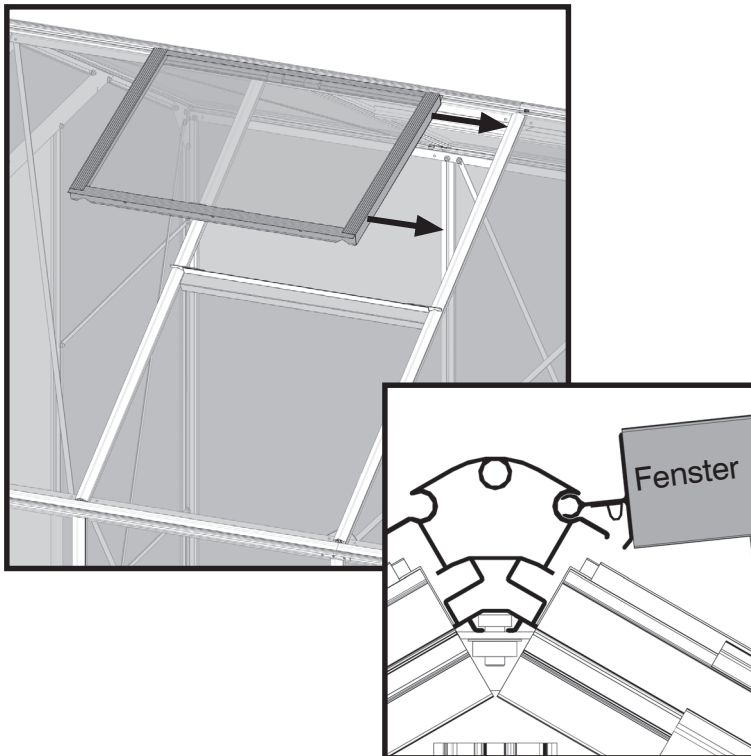
Schrauben Sie zunächst eine Linsenzylinderschraube (Pos. 2) in das Gewinde am Bolzen (Pos. 1).



36/b Außenansicht

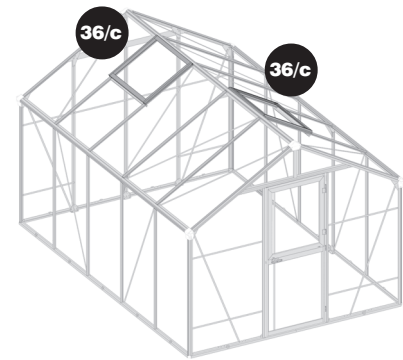


36/c Außenansicht



Profilansicht (First)

Übersicht:



Hinweis:

- 36/b** Schieben Sie einen vormontierten Fensterstopper wie in der Abbildung von vorne in die entsprechende Führungsschiene in das Firstprofil bis an die zweite Dachstrebe und schrauben ihn fest.
- 36/c** Schieben Sie dann das Fenster in die gleiche Führungsschiene (vgl. Profilansicht). Fixieren Sie das Fenster, indem Sie den zweiten Fensterstopper bis zum Fenster nachschieben und festschrauben.



Wichtiger Hinweis:

Achten Sie darauf, dass das Fenster genau zwischen den Dachstreben positioniert wird, damit das Fenster passgenau geschlossen werden kann.



37 Fensteraufsteller montieren

Artikel-Nr.	Pos.	Form	Benennung	Größe (mm)	Menge		
					3 Felder	4 Felder	5 Felder
57.013.18	1		Fensteraufsteller komplett	-	1	2	2
84.700.83	2		Bolzen	-	2	4	4

Wichtiger Hinweis:

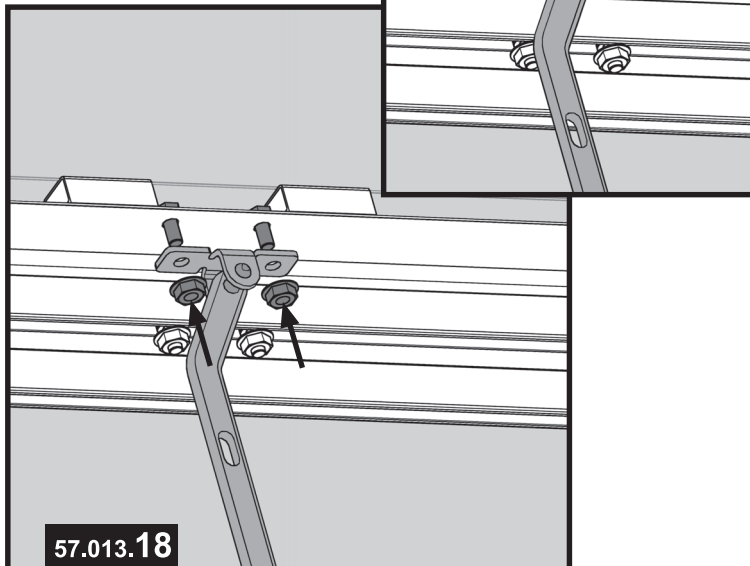
Der Fensteraufsteller ist bereits komplett vormontiert.

Für **jedes weitere Fenster** wiederholen Sie diesen Schritt.

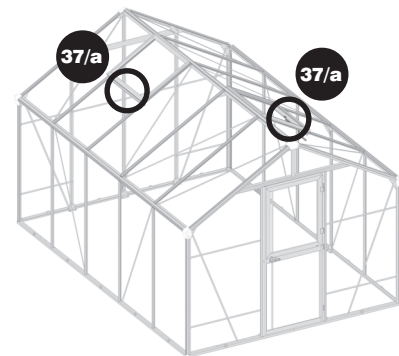
Haben Sie den **automatischen Fensteraufsteller** (als Sonderzubehör erhältlich) erworben, montieren Sie diesen an Stelle des mitgelieferten Fensteraufstellers.

37/a

Innenansicht (Fenster)



Übersicht:



Werkzeug:

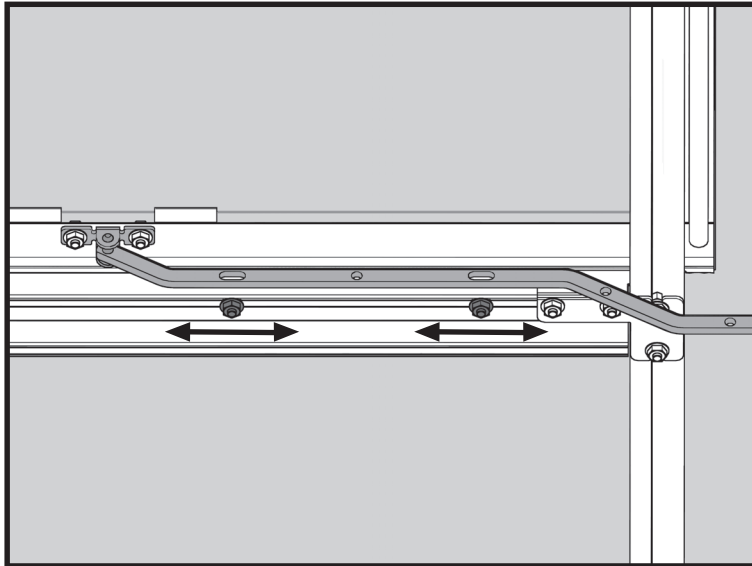


Hinweis:

- 37/a** Lösen Sie die Muttern der bereits am Fensterprofil vormontierten Schrauben und stecken Sie den Fensteraufsteller auf die Schrauben. Ziehen Sie anschließend die Muttern wieder fest.



37/b Innenansicht

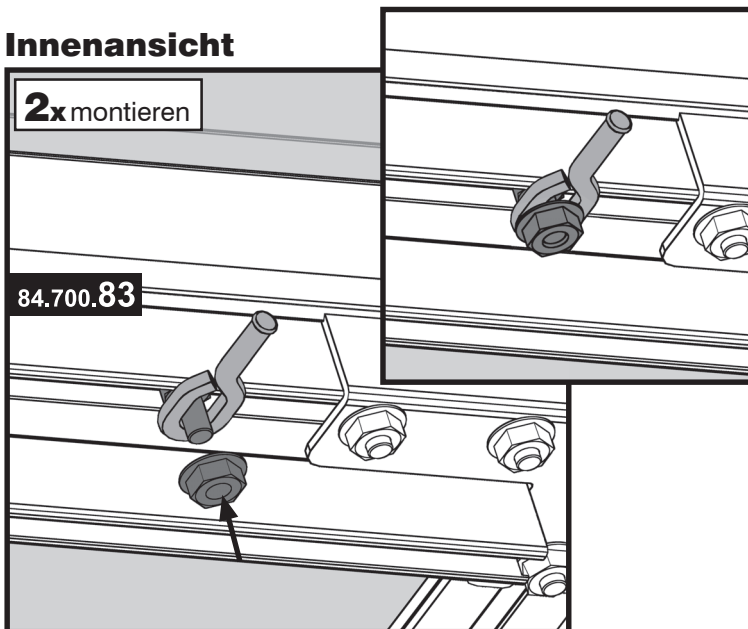


Hinweis:

37/b Drehen Sie nun den Fenster-
aufsteller in waagrechte
37/c Position.

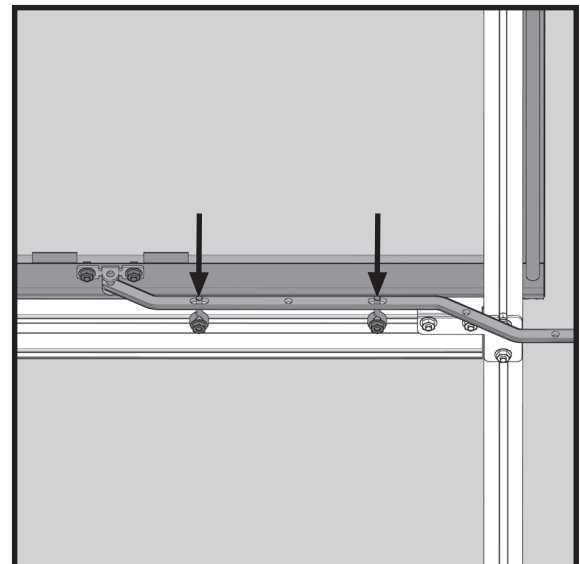
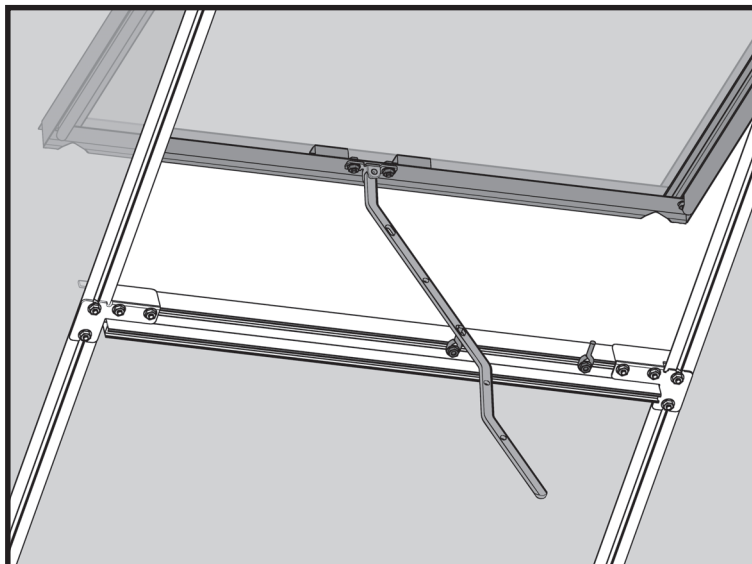
Richten Sie die bereits am
Fensteranschlagprofil vor-
montierten Schrauben an
den beiden Langlöchern
des Fensteraufstellers aus.
Lösen Sie dann die Muttern
und stecken die Bolzen auf
die Schrauben (vgl. Abbil-
dung **37/c**). Ziehen Sie
anschließend die Muttern
wieder fest.

37/c Innenansicht





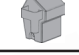

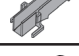
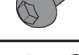
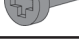




37/d Die Bolzen dienen als
Halterung für den Fenster-
aufsteller, wenn das Fenster
geöffnet wird.
Zum sicheren Verschließen
des Fensters hängen Sie
den Fensteraufsteller ein-
fach waagrecht in beide
Bolzen ein.

37/d Innenansicht

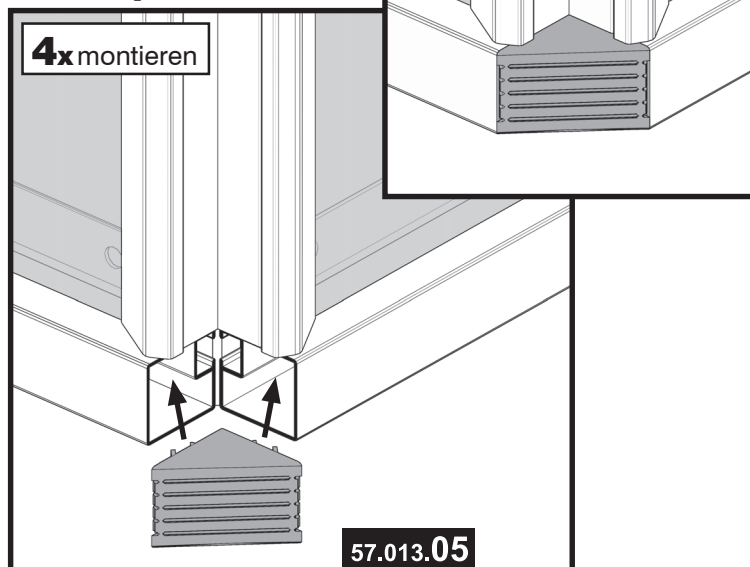


38 Abdeckungen und Abläufe montieren

Artikel-Nr.	Pos.	Form	Benennung	Größe (mm)	Menge		
					3 Felder	4 Felder	5 Felder
53.599.98	1		Schlauchschele	-	2	2	2
57.013.05	2		Eckabdeckung	-	4	4	4
57.013.29	3		Firstabdeckung	-	2	2	2
57.214.09	4		Regenablauf links	-	2	2	2
57.214.10	5		Regenablauf rechts	-	2	2	2
57.214.32	6		Regenrohr	-	2	2	2
57.514.20	7		Abfluss	-	4	4	4
50.341.64	8		Linsenkopfschraube	M6x8	4	4	4
50.521.59	9		Bohrschraube	6,3x22	4	4	4
50.521.60	10		Bohrschraube	4,2x13	4	4	4
51.049.10	11		Sechskantmutter ohne Flansch	M6	4	4	4

38/a

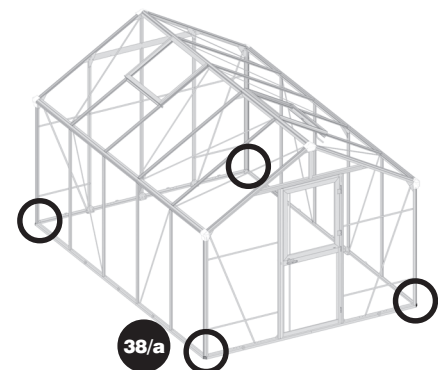
Außenansicht (Bodenprofil)



Achtung:

Achten Sie darauf, dass die Eckabdeckungen in die Bodenprofile einrasten.

Übersicht:

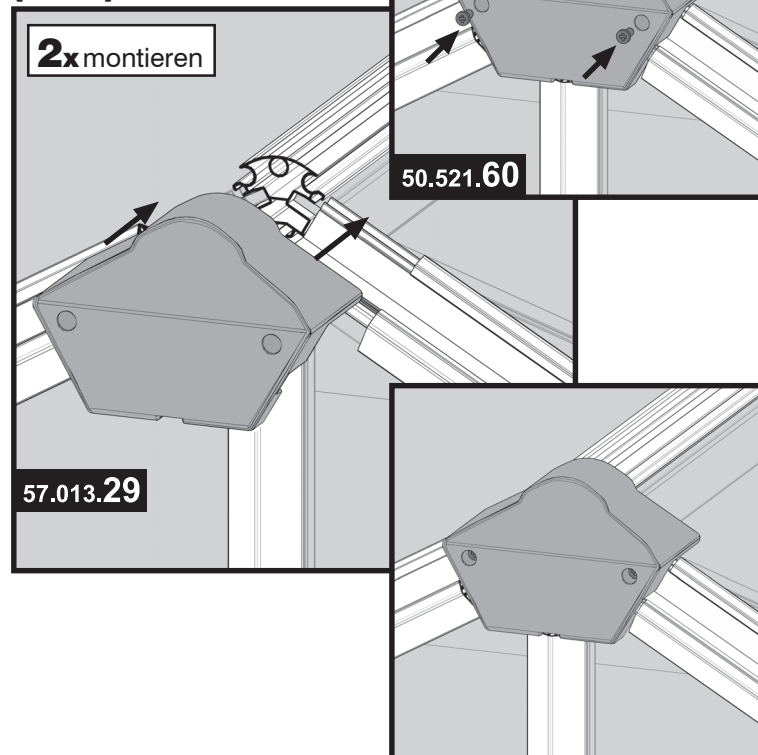


Hinweis:

38/a Stecken Sie die Eckabdeckung (Pos. 2) wie in der Abbildung an die Enden der Bodenprofile, so dass sie in den Bodenprofilen einrasten.

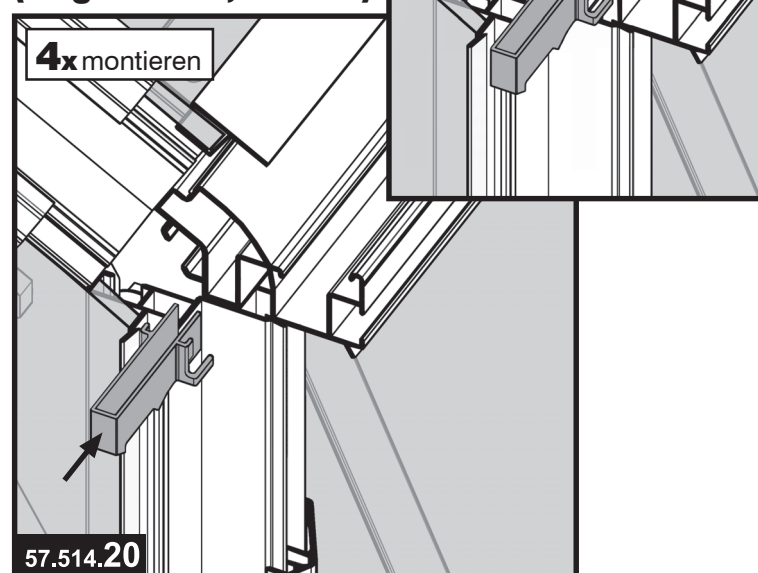
38/b

Außenansicht (First)

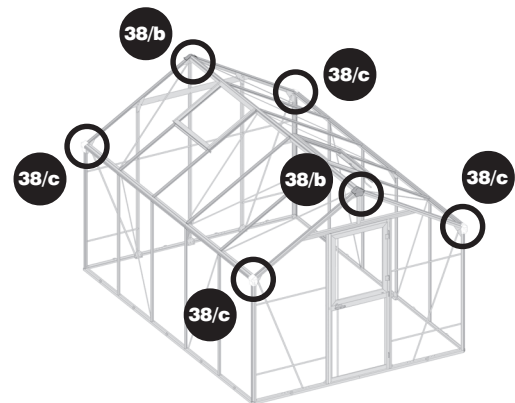


38/c

Außenansicht (Regenrinne, rechts)



Übersicht:



Werkzeug:



Hinweis:

- 38/b** Stecken Sie die Firstabdeckung (Pos. 3) auf First und Giebelprofile. Befestigen Sie die Abdeckung mit zwei Bohrschrauben 4,2x13 (Pos. 10) an den Profilen. Bohren Sie gegebenenfalls mit dem Bohrer (Durchmesser 2,5 mm) Löcher vor.
- 38/c** Stecken Sie nun einen Abfluss (Pos. 7) in das Regenrinnenprofil. Achten Sie darauf, dass Sie den Abfluss wie in der Abbildung an der richtigen Stelle einsetzen.

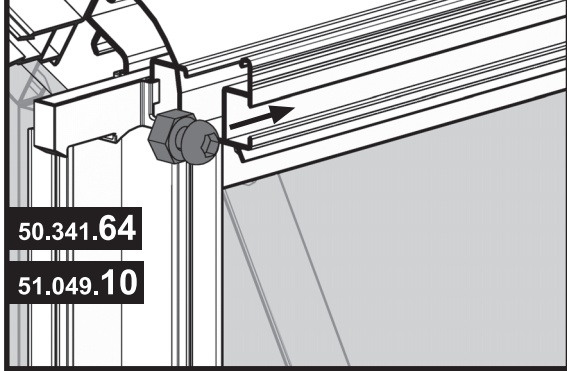
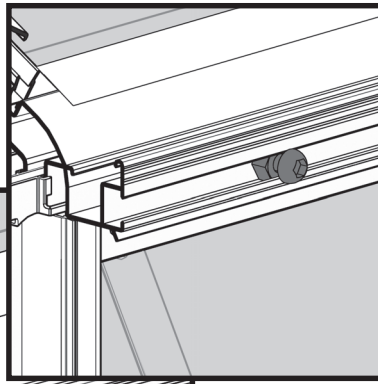
38/d

Außenansicht (Regenrinne, rechts)

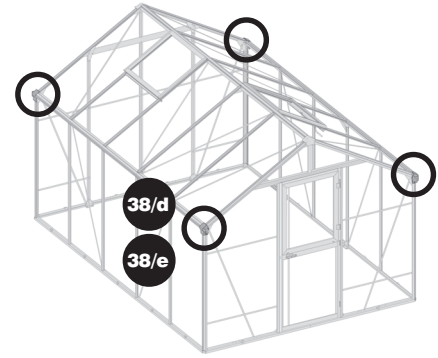
4x montieren

50.341.64

51.049.10



Übersicht:



Hinweis:

38/d Schieben Sie zunächst eine Linsenkopfschraube (Pos. 8) mit Mutter ohne Flansch (Pos. 11) wie in der Abbildung in die äußere Führungsschiene der Regenrinne.

38/e

Außenansicht (Regenrinne, rechts)

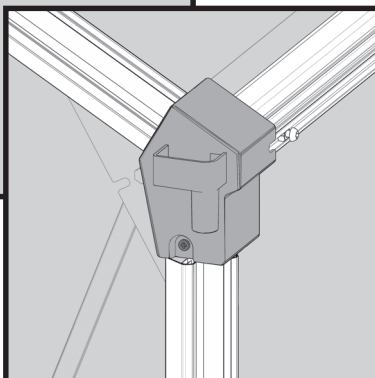
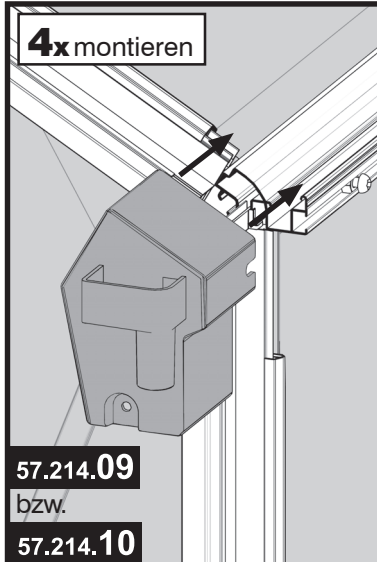
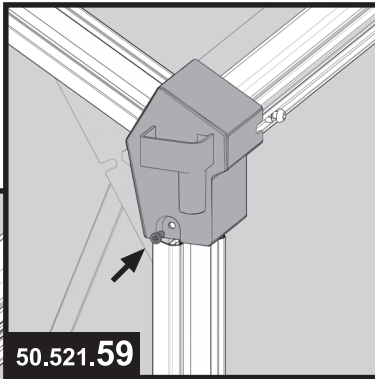
4x montieren

50.521.59

57.214.09

bzw.

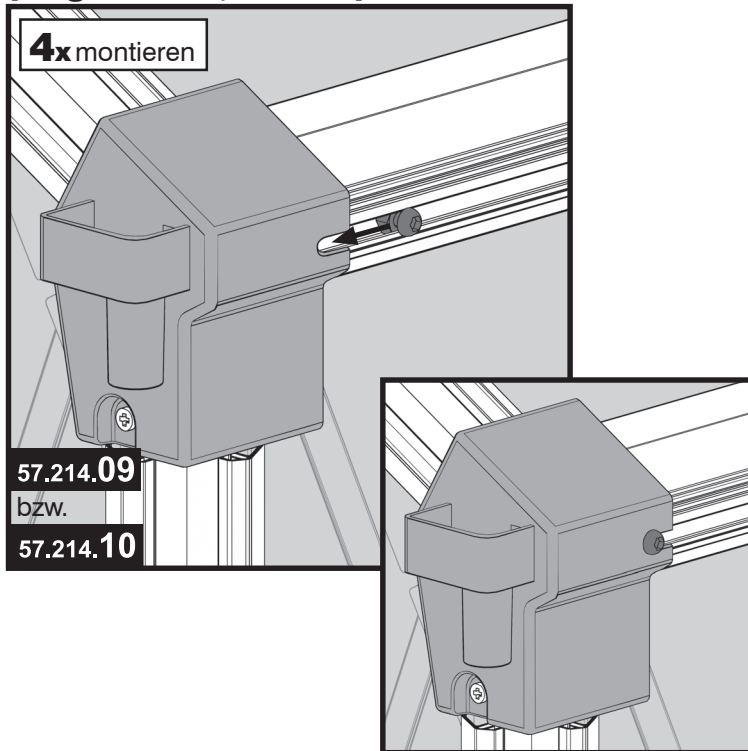
57.214.10



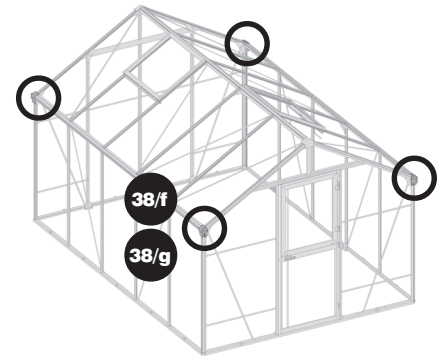
38/e Setzen Sie dann den Regenablauf (Pos. 4/5) auf Giebel- und Regenrinnenprofil. Verwenden Sie für jede Seite (links und rechts) den entsprechenden Ablauf. Der Regenablauf wird mit einer Bohrschraube 6,3 x 22 (Pos. 9) an der Seitenstrebe befestigt. Bohren Sie gegebenenfalls mit dem Bohrer (Durchmesser 2,5 mm) Löcher vor.



38/f Außenansicht
(Regenrinne, rechts)



Übersicht:

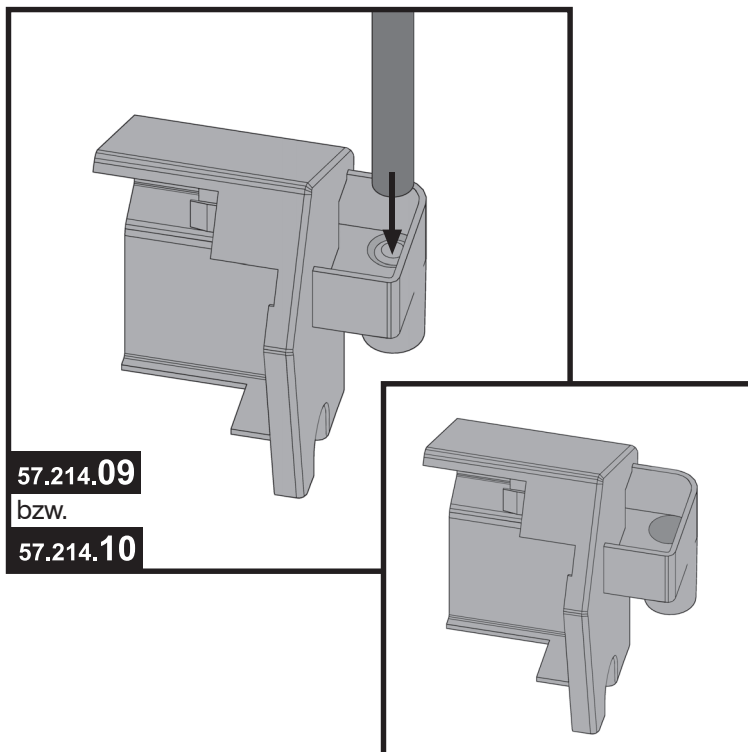


Hinweis:

38/f Schieben Sie die in Schritt **38/d** vormontierte Linsenkopfschraube in die Aussparung am Regenablauf und ziehen sie fest.

38/g Stoßen Sie zuletzt an den Stellen, an denen später das Wasser ablaufen soll, die an den Regenabläufen vorgestanzten Aussparungen durch.

38/g



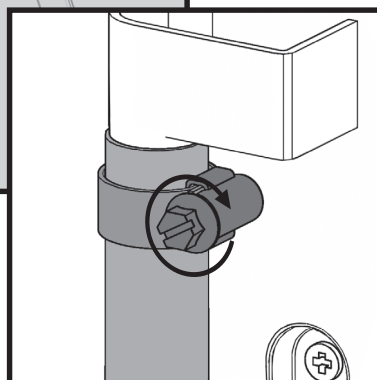
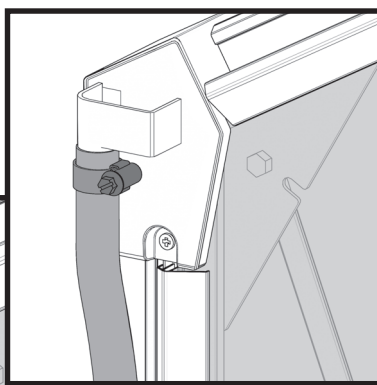
38/h

Außenansicht (Eckprofil)

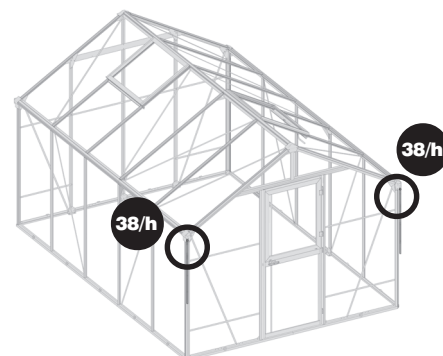
2x montieren

53.599.98

57.214.32



Übersicht:



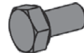





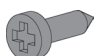





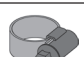
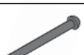
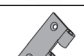

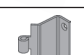








Hinweis:

- 38/h** Schieben Sie die Schellen auf das obere Ende der Regenrohre. Stecken Sie die Rohre anschließend wie in der Abbildung an die Regenabläufe, die Sie in Schritt **38/g** durchgestoßen haben. Drehen Sie zuletzt die Schraube an der Schelle fest, um das Regenrohr zu fixieren.





















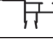




Wichtiger Hinweis:

- Überprüfen Sie am Ende der Montage nochmals **alle Schraubverbindungen** auf **festen Halt** und ziehen sie gegebenenfalls nach.







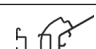
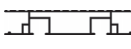






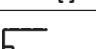









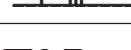
Stückliste Aluminiumprofile

Artikel-Nr.	Form	Benennung	Größe (mm)	Menge		
				3 Felder	4 Felder	5 Felder
50.041.90		Sechskantschraube	M6x12	170	222	238
50.041.94		Senkschraube	M6x4	22	22	22
50.134.06		Linsenzylinderschraube	M5x6	4	4	4
50.321.60		Linsenzylinderschraube	M4x10	2	4	4
50.341.64		Linsenkopfschraube	M6x8	22	28	28
50.510.92		Blechschrabe	3,9x15	2	2	2
50.521.59		Bohrschraube	6,3x22	4	4	4
50.521.60		Bohrschraube	4,2x13	20	22	24
51.049.10		Sechskantmutter ohne Flansch	M6	4	4	4
51.049.11		Sechskantmutter mit Flansch	M6	188	255	271
52.049.01		Scheibe	6,4	16	22	22
52.146.00		Zahnscheibe	-	2	2	2
53.599.98		Schlauchschelle	-	2	2	2
55.102.02		Bolzen	-	3	3	3
55.102.02		Scharnierflügel	-	6	6	6
55.102.04		Bolzen (Türfenster)	-	2	2	2
55.102.04		Scharnierflügel (Türfenster)	-	4	4	4
55.102.05		Türhaken	276	1	1	1
57.011.10		Einfach-Clip 4 mm	1330	16	16	16
57.011.13		Einfach-Clip 4 mm	1715	2	2	2
57.011.25		Doppel-Clip 4 mm	320	2	2	2
57.011.26		Doppel-Clip 4 mm	1392	4	6	8
57.011.28		Doppel-Clip 4 mm	1715	3	3	3
57.011.30		Doppel-Clip 4 mm	588	2	4	4
57.011.31		Doppel-Clip 4 mm	815	2	4	4






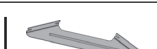





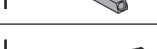







Stückliste Aluminiumprofile

Artikel-Nr.	Form	Benennung	Größe (mm)	Menge		
				3 Felder	4 Felder	5 Felder
57.011.32		Doppel-Clip 4 mm	1404	2	2	4
57.013.01		Bodeneckverbinder	-	4	4	4
57.013.05		Eckabdeckung	-	4	4	4
57.013.18		Fensteraufsteller komplett	100	1	2	2
57.013.24		Riegel Fenster	-	2	2	2
57.013.29		Firstabdeckung	-	2	2	2
57.013.35		T-Griff	-	2	2	2
57.013.36		Buchse Türriegel	-	1	1	1
57.205.08		Abstandshalter	-	12	14	16
57.214.09		Regenablauf links	-	2	2	2
57.214.10		Regenablauf rechts	-	2	2	2
57.214.32		Regenrohr	1000	2	2	2
57.514.20		Abfluss	-	4	4	4
68.120.82		P-Profil Gummidichtung	779	1	2	2
68.123.49		Dichtungsprofil	-	2	4	4
84.070.73		Scheibe Türriegel	-	1	1	1
84.080.01		Bodenprofil vorne - hinten	1230	4	4	4
84.080.02		Bodenprofil Seite 2F	1414	-	4	2
84.080.03		Bodenprofil Seite 3F	2121	2	-	2
84.080.04		Eckprofil Seite	1395	8	8	8
84.080.06		Dachstrebe	335	2	2	2
84.080.07		Strebe Vor- u. Rückwand	1715	3	3	3
84.080.08		Seitenstrebe	1395	8	12	16
84.080.11		Querstrebe	1450	2	2	2
84.080.12		Türangel	1715	2	2	2













Stückliste Aluminiumprofile

Artikel-Nr.	Form	Benennung	Größe (mm)	Menge		
				3 Felder	4 Felder	5 Felder
84.080.15		Verstrebung ET	850	4	4	4
84.080.16		Windverband DT	1478	4	4	4
84.080.17		Verstrebung DT	602	4	4	4
84.080.18		Verstrebung RW	1232	1	1	1
84.080.20		Windverband Seite	1516	9	10	12
84.080.22		Regenrinne 2F	1414	-	4	2
84.080.23		Regenrinne 3F	2121	2	-	2
84.080.26		Türmittelprofil ET	659	1	1	1
84.080.28		Türabschlussprofil ET	659	2	2	2
84.080.31		Türprofil Seite	1705	1	1	1
84.081.00		U-Profil 4 mm	848	2	2	2
84.081.01		U-Profil 4 mm	600	4	4	4
84.081.02		U-Profil 4 mm	692	6	8	10
84.082.02		Fensteranschlagprofil	670	1	2	2
84.082.04		Fensterprofil Seite	588	2	4	4
84.082.05		Fensterabschlussprofil	779	1	2	2
84.082.06		Fensterscharnierprofil	779	1	2	2
84.082.07		Ausgleichsprofil	40	4	8	8
84.082.08		First 2F	1414	-	2	1
84.082.09		First 3F	2121	1	-	1
84.082.22		Scheibe mit Niet	-	1	1	1
84.082.28		Türriegel	834	2	2	2
84.082.30		Fensterprofil vertikal	811	1	1	1
84.082.32		Fensterprofil Scharnier	811	1	1	1
84.082.33		Fensterprofil horizontal ET	658	1	1	1

Stückliste Aluminiumprofile

Artikel-Nr.	Form	Benennung	Größe (mm)	Menge		
				3 Felder	4 Felder	5 Felder
84.082.35		Fensterprofil horizontal ET EP	658	1	1	1
84.082.36		Anschlagprofil	1705	1	1	1
84.614.78		Fensterprofil Typ I	692	6	8	10
84.620.21		Knotenblech Boden	-	5	7	7
84.620.25		Knotenblech Seite	-	-	3	3
84.620.26		Knotenblech 120°	-	-	3	3
84.631.49		Schlossfalle	-	1	1	1
84.631.50		Fensterwinkel	-	4	4	4
84.631.51		Befestigungswinkel kurz	-	1	1	1
84.631.53		Montageblech First	-	8	8	8
84.700.80		Vierkant Drehgriff	-	1	1	1
84.700.82		Bolzen	-	-	1	1
84.700.84		Führung	-	2	2	2
84.700.89		Verbindungsteil	-	6	11	11
84.700.90		Verbinder	-	-	2	2
84.700.92		Scharnierleiste	-	11	11	11
84.700.96		Winkel links	-	1	2	2
84.700.97		Winkel rechts	-	1	2	2
84.700.98		Bolzen Fensterstopper	-	2	4	4

Stückliste Stegplatten

Artikel-Nr.	Form	Benennung	Größe (mm)	Menge		
				3 Felder	4 Felder	5 Felder
85.040.01		Stegplatte	692 x 1405	11	14	18
85.040.03		Stegplatte	676 x 798	1	1	1
85.040.07		Stegplatte links	848 x 1400 / 1728	1	1	1
85.040.08		Stegplatte rechts	848 x 1400 / 1728	1	1	1
85.040.09		Stegplatte links	620 x 363 / 14	2	2	2
85.040.10		Stegplatte rechts	620 x 363 / 14	2	2	2
85.040.11		Stegplatte links	600 x 1400 / 1728	1	1	1
85.040.13		Stegplatte rechts	600 x 1400 / 1728	1	1	1
85.040.15		Stegplatte	600 x 1728	2	2	2
85.040.21		Stegplatte	692 x 808	1	2	2
85.043.18		Stegplatte	731 x 586	1	2	2
85.040.22		Stegplatte	579 x 732	1	1	1

! Hinweis zum Austauschen der Stegplatten:

- Um eine Stegplatte auszuwechseln, müssen Sie die anliegenden Clip-Profile wie im Folgenden beschrieben entfernen:

Lösen Sie zunächst die Schrauben an den Alu-Profilen, an denen die entsprechenden Clip-Profile befestigt sind. Sie können dann die Alu-Profile etwas nach außen drücken und so die Clip-Profile leicht herausziehen. Tauschen Sie nun die Stegplatte aus und montieren Sie die Alu-Profile und die Clips wieder genauso wie in der Anleitung beschrieben.

Garantiekunde

Sehr geehrte Kundin, sehr geehrter Kunde,

unsere Produkte unterliegen einer permanenten strengen Qualitätskontrolle. Sollte dieses Produkt dennoch einmal einen Schaden aufweisen, bedauern wir dies sehr und bitten Sie, sich an unseren Servicedienst unter der unten angegebenen Adresse zu wenden. Gern stehen wir Ihnen auch telefonisch über die unten angegebene Servicenummer zur Verfügung. Für die Geltendmachung von Garantieansprüchen gilt Folgendes:

1. Diese Garantiebedingungen regeln zusätzliche Garantieleistungen. Ihre gesetzlichen Gewährleistungsansprüche werden von dieser Garantie nicht berührt. Unsere Garantieleistung ist für Sie kostenlos.
 2. Die Garantieleistung erstreckt sich ausschließlich auf Mängel, die auf Material- oder Herstellungsfehler zurückzuführen sind und ist auf die Behebung dieser Mängel bzw. den Austausch der defekten Komponenten des Artikels beschränkt. Bitte beachten Sie, dass unsere Produkte bestimmungsgemäß nicht für den gewerblichen, handwerklichen oder industriellen Einsatz konstruiert wurden. Ein Garantievertrag kommt daher nicht zustande, wenn das Produkt in Gewerbe-, Handwerks- oder Industriebetrieben sowie bei gleichzusetzenden Tätigkeiten eingesetzt wird.
- Von unserer Garantie sind ferner Ersatzleistungen für Transportschäden, Schäden durch Nichtbeachtung der Montageanleitung oder aufgrund eines nicht fachgerechten Aufbaus, missbräuchliche oder unsachgemäße Anwendungen, Nichtbeachtung der Wartungs- und Sicherheitsbestimmungen, aufgrund von Gewaltanwendung oder Fremdeinwirkungen sowie durch verwendungsgemäße, übliche Abnutzung ausgeschlossen. Von unserer Garantie nicht erfasst sind weiterhin durch höhere Gewalt bedingte Beschädigungen, wie z. B. Sturm-, Hagel-, Wind-, Wasser-,

Eis- und Schneelastschäden (durch Schnee- und Eislasten von mehr als 0,5 kN/m²). Der Garantieanspruch erlischt, wenn an dem Artikel Veränderungen vorgenommen wurden.

3. Die Garantiezeit beträgt 2 Jahre. Darüber hinaus gewähren wir Ihnen eine Garantie von 15 Jahre auf Rahmenteile. In beiden Fällen beginnt die Garantiezeit mit dem Kaufdatum des Artikels.
 4. Garantieansprüche sind vor Ablauf der Garantiezeit innerhalb von zwei Wochen, nachdem Sie den Defekt erkannt haben, geltend zu machen. Die Geltendmachung von Garantieansprüchen nach Ablauf der Garantiezeit ist ausgeschlossen. Die Reparatur oder der Austausch des Produktes führt weder zu einer Verlängerung der Garantiezeit noch wird eine neue Garantiezeit durch diese Leistung für den Artikel oder für etwaige eingebaute Ersatzteile in Gang gesetzt. Dies gilt auch bei Einsatz eines Vor-Ort-Services.
- Für die Geltendmachung Ihres Garantieanspruches wenden Sie sich bitte an die unten angegebene Adresse.
5. Bitte bewahren Sie den Kaufbeleg wie Kassenbon, Rechnung oder Lieferschein zum Nachweis des Kaufdatums gut auf! Beschreiben Sie uns bitte den Reklamationsgrund möglichst genau. Ist der Defekt des Artikels von unserer Garantieleistung erfasst, beheben wir umgehend den Schaden an Ihrem Produkt.
- Selbstverständlich beheben wir gegen Erstattung der Kosten auch gerne Schäden an Ihrem Produkt, die vom Garantiumfang nicht oder nicht mehr erfasst sind. Dazu wenden Sie sich bitte an unsere Serviceadresse:

iSC GmbH · international Service Center
Eschenstraße 6 · D- 94405 Landau / Isar (Germany)
Info-Tel. +49 (0) 180-5 120 509 • Telefax +49 (0) 180-5 835 830
 (Anrufrufen: 0,12 €/Minute, Festnetz der T-Com)
e-mail: info@isc-gmbh.info
Service- und Infoserver: www.isc-gmbh.info

Technische Änderungen vorbehalten!

Art.-Nr.: 58.565.95