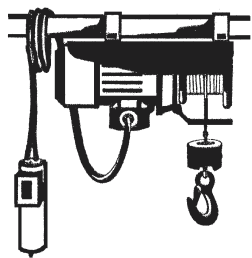


- ⓓ **Bedienungsanleitung**  
**Elektrischer Seilhebezug**
- ⓗ **Használati utasítás**  
**Elektromos kötéllemelővonó**
- Ⓒ🇵🇷 **Návod k použití**  
**Elektrické lanové zdvihadlo**
- Ⓛ🇸🇯 **Navodila za uporabo**  
**Žične dvigalne naprave**
- Ⓜ🇷 **Naputak za uporabu**  
**dizalice s užetom**
- Ⓢ **Bruksanvisning**  
**Elvinsch**
- Ⓚ🇩🇰 **Betjeningsvejledning**  
**El-drevet tovhejsetalje**

# HERKULES®



**SHZ 300-2**

**SHZ 500-2**

**SHZ 600**

Art.-Nr.: 22.553.12

I.-Nr.: 01025

Art.-Nr.: 22.555.12

I.-Nr.: 01012

Art.-Nr.: 22.557.12

I.-Nr.: 01025

Abb. 3

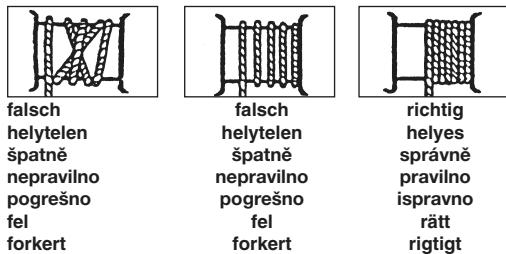
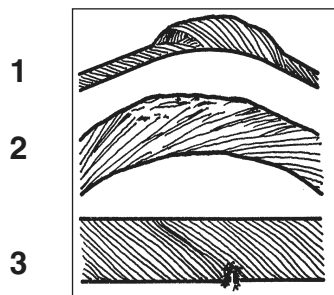
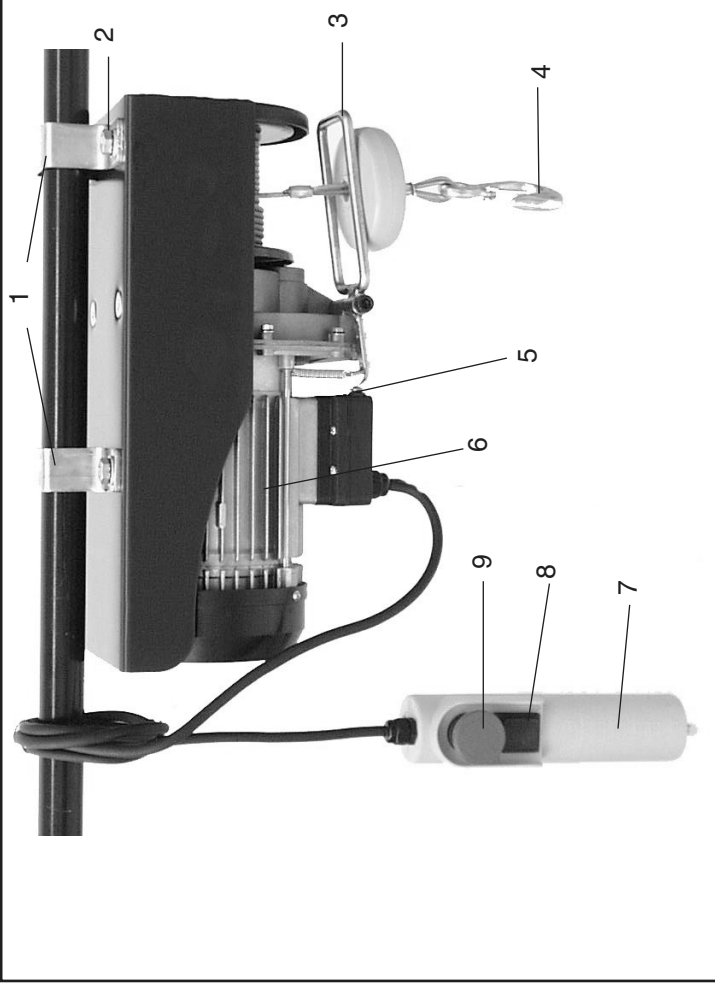


Abb. 4



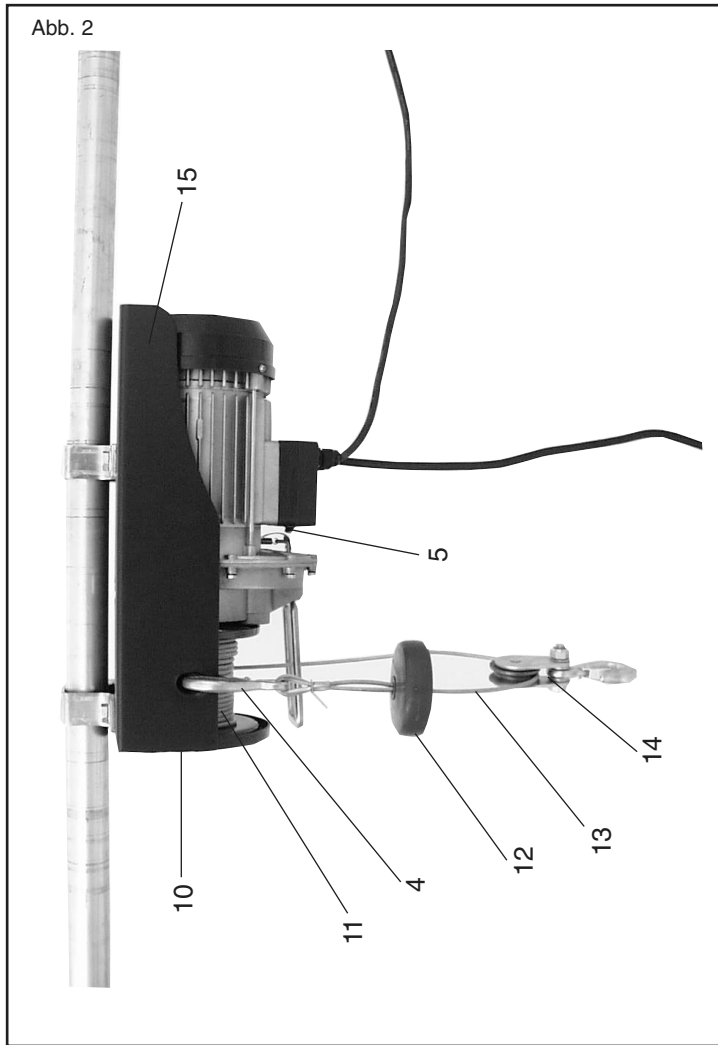
Beschädigte Seile, Bild 1, 2, und 3 sind umgehend auszuwechseln  
Károsult kötelek, 1-6, 2-ik és a 3-ik ábrát azonnal ki kell cserélni  
Poškozená lana, obr. 1, 2 a 3 musí být ihned vyměněna  
Poškodovane dvigalne vrvi. Prikaz pod 1, 2 in 3 : Vrv je treba takoj zamenjati  
Oštećena užad, slika 1, 2 i 3, odmah se moraju zamijeniti  
Skadade delar, se bild 1, 2 och 3, måste bytas ut omedelbart.  
Et beskadiget tov, fig. 1, 2, og 3, skal skiftes ud omgående

Abb. 1



3

Abb. 2



4

## 1. Gerätebeschreibung (Abb. 1/2)

1. Befestigungsbügel
2. Sechskantschrauben
3. Abschaltbügel
4. Lasthaken
5. Endabschalter
6. Motor
7. Schalergehäuse
8. Bedienschalter
9. Notaus-Schalter
10. Hakenhalterung
11. Seiltrommel
12. Abschaltgewicht
13. Stahlseil
14. Umlenkrolle
15. Trägergehäuse

## 2. Allgemeines

### Achtung!

Der Seilhebezug ist nur für den Einsatz im privaten Haushaltsbereich konzipiert!

Er ist nicht für den gewerblichen Dauereinsatz vorgesehen.

Vor der Befestigung und Inbetriebnahme die Bedienungsanleitung sorgfältig durchlesen und bewahren Sie sie gut auf.

### Transportschäden

Überprüfen Sie das Gerät auf Transportschäden. Etwaige Schäden sofort dem Transportunternehmer melden.

Der Seilhebezug ist nicht für Dauerbetrieb geeignet. Der Motor des Seilhebegeräts ist gegen Überhitzung durch Überlastung mit einem Temperaturwächter geschützt.

### Der Aussetzbetrieb

Der Aussetzbetrieb (S3) sagt aus, daß während des Betriebs auch Abkühlpausen eingelegt werden müssen. Bei max. zulässiger Nennlast von z.B. 150 kg beträgt die Betriebszeit entsprechend der Norm 1 Minute und die Pausenzeit 6 Minuten. Wird die Betriebszeit erhöht, schaltet sich durch die steigende Motortemperatur der Temperaturwächter ab. Erst nach einer Abkühlpause schaltet der Temperaturwächter wieder selbstständig ein.

Bei einer Belastung des Seilhebegeräts mit einer geringeren Last erhöht sich die Betriebszeit und die Pausenzeit verkürzt sich.

### Achtung!

Bei direkter Sonneneinstrahlung erhöht sich die Gehäusetemperatur deutlich und dadurch wird auch die Betriebszeit deutlich verringert.

## 3. Sicherheitshinweise

**Achtung! Beim Gebrauch der Seilwinde sind zum Schutz gegen elektrischen Schlag, Verletzungs- und Brandgefahr folgende grundsätzlichen Sicherheitsmaßnahmen zu beachten. Lesen und beachten Sie diese Hinweise, bevor Sie das Gerät benutzen.**

1. Überlasten Sie Ihr Werkzeug nicht, setzen Sie es nur bis zur max. Tragkraft (siehe Typenschild, **nicht** Lasthaken!) ein.
2. Halten Sie Ihren Arbeitsbereich in Ordnung. Unordnung im Arbeitsbereich ergibt Unfallgefahr.
3. Berücksichtigen Sie Umgebungseinflüsse. Setzen Sie Elektrowerkzeuge nicht dem Regen aus. Benützen Sie Elektrowerkzeuge nicht in feuchter oder nasser Umgebung. Sorgen Sie für gute Beleuchtung. Benützen Sie Elektrowerkzeuge nicht in der Nähe von brennbaren Flüssigkeiten oder Gasen.
4. Schützen Sie sich vor elektrischem Schlag. Vermeiden Sie Körperberührung mit geerdeten Teilen.
5. Halten Sie Kinder fern! Lassen Sie andere Personen nicht das Werkzeug oder Kabel berühren, halten Sie sie von Ihrem Arbeitsbereich fern.
6. Tragen Sie geeignete Arbeitskleidung.

**D**

- Tragen Sie keine weite Kleidung oder Schmuck.
7. Zweckentfremden Sie nicht das Kabel. Tragen Sie das Werkzeug nicht am Kabel und benützen Sie es nicht, um den Stecker aus der Steckdose zu ziehen. Schützen Sie das Kabel vor Hitze, Öl und scharfen Kanten.
  8. Pflegen Sie Ihre Werkzeuge mit Sorgfalt. Halten Sie ihre Werkzeuge sauber, um gut und sicher zu arbeiten. Kontrollieren Sie regelmäßig den Stecker und das Kabel und lassen Sie diese bei Beschädigung von einem anerkannten Fachmann erneuern. Kontrollieren Sie Verlängerungskabel regelmäßig und ersetzen Sie beschädigte.
  9. Ziehen Sie bei Nichtgebrauch den Netzstecker.
  10. Verlängerungskabel im Freien. Verwenden Sie im Freien nur dafür zugelassene und entsprechend gekennzeichnete Verlängerungskabel (bis 20 m Ø 1,5 mm<sup>2</sup>, 20 - 50 m Ø 2,5 mm<sup>2</sup>)
  11. Seien Sie stets aufmerksam. Beobachten Sie Ihre Arbeit. Gehen Sie vernünftig vor. Verwenden Sie den Seilhebezug nicht, wenn Sie unkonzentriert sind.
  12. Kontrollieren Sie Ihr Gerät auf Beschädigungen. Vor weiterem Gebrauch des Werkzeugs die Schutzeinrichtungen sorgfältig auf Ihre einwandfreie und bestimmungsgemäße Funktion überprüfen. Überprüfen Sie, ob die Funktion beweglicher Teile in Ordnung ist, ob sie nicht klemmen oder ob Teile beschädigt sind. Sämtliche Teile müssen richtig montiert sein um alle Bedingungen des Gerätes zu gewährleisten. Beschädigte Schutzvorrichtungen und Teile sollen sachgemäß durch eine Kundendienstwerkstatt repariert oder ausgewechselt werden, soweit nichts anderes in den Betriebsanleitungen angegeben ist. Beschädigte Schalter müssen bei einer Kundendienstwerkstatt ersetzt werden. Benützen Sie keine Werkzeuge, bei denen sich der Schalter nicht ein- bzw. ausschalten läßt.
  13. Das Seil nicht soweit abwickeln, das es sich gegenläufig wieder aufwickelt → das Seil wird geknickt. Auf- und Abrichtung drehen sich um, der Endabschalter ist ohne Funktion; das Seil wird geknickt. Es müssen immer mindestens 3 Umdrehungen auf der Trommel bleiben. Wenn das rote Seilende erscheint, nicht weiter abwickeln!
  14. Der Elektromotor des Seilhebezuges ist mit einem Thermo-schalter gegen Überlastung geschützt.

**D**

Bei Ansprechen des Thermo-  
schalters bleibt der Seilhebe-  
zug stehen. Erst nach einer  
Abkühlpause (ca. 5 Minuten)  
kann der Seilhebezug wieder  
betrieben werden.

15. Das Seil gemäß Abb. 3 auf-  
wickeln.
16. Lassen Sie beschädigte Teile  
sofort auswechseln.
17. Lassen Sie Reparaturen und  
Wartungsarbeiten nur in autori-  
sierten Fachwerkstätten durch  
einen Elektrofachmann durch-  
führen. Dieses Elektrowerk-  
zeug entspricht den einschlä-  
gigen Sicherheitsbestimmun-  
gen. Reparaturen dürfen nur  
von einer Elektrofachkraft aus-  
geführt werden, andernfalls  
können Unfälle für den Betrei-  
ber entstehen.
18. Verwenden Sie ausschließlich  
Originalersatzteile.
19. Legen Sie bei Reparaturen nie  
selbst Hand an (Garantie- und  
Sicherheitsverlust).
20. Setzen Sie den Hebezug nicht  
unnötigerweise der Witterung,  
Sonneneinstrahlung, Staub  
und Kälte aus.
21. Der Hebezug darf niemals mit  
Wasser abgespritzt oder in  
Flüssigkeiten eingetaucht wer-  
den. Nicht im Regen oder bei  
Gewitter betreiben!
22. Der Hebezug sollte möglichst  
in trockenen Räumen einge-  
setzt und aufbewahrt werden.
23. Verändern Sie auf keinen Fall  
die Technik des Hebezugs.
24. Benutzen Sie das Gerät  
zweckentsprechend. Benutzen  
Sie den Seilhebezug nicht für  
Zwecke und Arbeiten, wofür sie  
nicht bestimmt sind. Transport-  
ieren Sie keine Personen mit  
dem Seilhebezug.
25. Nicht unter einer angehobenen  
Last stehen oder arbeiten.

**D****4. Technische Daten**

	SHZ 300-2		SHZ 500-2		SHZ 600	
	Ohne Umlenk-rolle	Mit Umlenk-rolle	Ohne Umlenk-rolle	Mit Umlenk-rolle	Ohne Umlenk-rolle	Mit Umlenk-rolle
Tragfähigkeit	150 kg	300 kg	250 kg	500 kg	300 kg	600 kg
Max. Hubhöhe	11,5 m	5,7 m	11,5 m	5,7 m	11,5 m	5,7 m
Durchschn. Hebegeschwindigkeit	10 m/min.	5 m/min.	10 m/min.	5 m/min.	10 m/min.	5 m/min.
Seillänge	12 m		12 m		12 m	
Nicht selbstdrehendes Stahkabel CK 45 Ø	3,05 mm		4,2 mm		4,5 mm	
Kabelzerreißwiderstand	1200 kg		2000 kg		2400 kg	
Elektromotor:						
Netzspannung	230 V - 50 Hz		230 V - 50 Hz		230 V - 50 Hz	
Leistung	P <sub>1</sub> 550 W		P <sub>1</sub> 900 W		P <sub>1</sub> 1050 W	
Schutzart	IP 54		IP 54		IP 54	
Isolationsklasse	KL <B>		KL <B>		KL <B>	
Aussetzbetrieb	S3 20% - 10 min.		S3 25% - 10 min.		S3 20% - 10 min.	
Triebwerksklasse	1 Em		1 Em		1 Em	



## 5. Inbetriebnahme

Vergewissern Sie sich, dass die Netzspannung mit der Spannung auf dem Typenschild des Seilhebezuges übereinstimmt.

Sichern Sie Ihre elektrische Anlage mit einem Überstrom-Schutzschalter von 10 A ab.  
Einen zusätzlichen Personenschutz bietet der Betrieb an einem Fehlerstrom-Schutzschalter (FI-Schalter).  
Vergewissern Sie sich, dass der Schalter beim Anschluß der Maschine an das Stromnetz ausgeschaltet ist

## Bedienungsvorschriften

- Die Bedienung von Hebezügen ist nur Personen gestattet, die nachweisbar mit den Bedienungsvorschriften vertraut sind.
- Die Bedienposition ist so zu wählen, daß der Hebezugbedienende nicht von herabstützenden Lasten gefährdet werden kann.
- Vor dem Heben oder Senken einer Last ist zu gewährleisten, daß sich keine Person im Gefahrenbereich aufhält.
- Der Hebezugbedienende ist für den einwandfreien Zustand der Geräte, wie Umlenkrollen und Befestigungsteile sowie deren sicheren Befestigung an stabilen Haltepunkten verantwortlich.
- Der Hebezugbedienende ist für das Einhalten der maximalen Belastung verantwortlich. Trageseile und Lasten dürfen nie über Kanten gezogen werden.
- Der Hebezugbedienende hat vor dem Betrieb des Hebezuges die Sicherheitseinrichtungen zu prüfen.
- Die Last darf nicht unmittelbar mit dem Hubschl, sondern muß immer mit dem Lasthaken befestigt werden.
- Der Hebezugbedienende muß die Bewegung der Last ständig im Auge behalten.
- Kann der Hebezugbedienende die Auf- oder Abbewegung nicht einsehen, so ist der Gefahrenbereich abzusperren und Einweiser, die das Arbeitsfeld überblicken, einzusetzen.
- Der Hebezugbedienende muß das Ende des Lastweges einsehen können, um das betriebsmäßige Anfahren des Notenschalters zu vermeiden.
- Wird der Steuerstand von Geräten mit schwebender Last vom Bedienenden verlassen, so ist der Gefahrenbereich unter der Last zu sichern.
- Hebezüge dürfen nur zum Heben und Senken von Lasten verwendet werden, das Befördern von Personen ist grundsätzlich verboten.
- Ein Verhaken der Last ist unbedingt zu vermeiden, um den Hebezug nicht zu überlasten.
- Die zu befördernde Last muß immer fest und sicher am Befestigungshaken eingehängt werden.

## 6. Installation

- Das tragende Teil, an dem der Seilzug befestigt werden soll, muß mindestens das doppelte der zu erwartenden Last aufnehmen können. (Wir emp-

- fehlen, sich Rat von einem Fachmann zu holen.) Die Montage des Seilhebezuges erfolgt vorzugsweise an einem Stahlrohrausleger. Das verwendete Stahlrohr muß einen Durchmesser von 43 mm und eine Wandstärke von min. 3 mm besitzen.
- Der Ausleger muß fest in einer Wand verankert sein. Die Verankerung ist entsprechend stabil auszuführen, um die auftretenden Kräfte tragen zu können.
- Achten Sie darauf, daß das Gerät immer waagrecht und niemals schräg befestigt wird.
- Hängen Sie den Lasthaken (4) bei Verwendung der Umlenkrolle in die Hakenhalterung (10) des Trägergehäuses (15) ein.

## 7. Bedienung

- Vergewissern Sie sich vor Arbeitsbeginn, dass der Bedienschalter (8) sich in AUS- Stellung befindet und das Stahlseil (13) exakt Windung neben Windung auf die Seiltrommel (11) aufgewickelt ist (siehe Abb. 3). Lassen Sie auch im voll ausgefahrenen Zustand mindestens 3 Windungen auf der Kabeltrommel, um das Kabel nicht zu beschädigen.
- Die Bedienung erfolgt mit dem Bedienschalter (8) im Schaltergehäuse (7), der je nach Laufrichtung zu schalten ist. Schalten Sie nicht direkt von Vor- auf Rücklauf, sondern halten Sie das Gerät dazwischen an.
- Durch das Drücken des Notauschalters (9) kann der Seilhebezug abgeschaltet und gegen Wiedereinschalten gesichert werden. Um den Seilhebezug wieder bedienen zu können, muß der Notauschalter zuerst nach links gedreht werden, dadurch hebt sich die rote Taste wieder an und der Seilhebezug ist bedienbereit.
- Wenn das rote Kabelende erscheint, darf das Kabel nicht mehr weiter abgewickelt werden!
- Kann die Seilwinde ein Gewicht nicht sofort anheben, so schalten Sie die Seilwinde sofort ab, um Beschädigungen und Unfälle zu vermeiden.
- Beachten Sie einen sicheren Sitz der Last am Lasthaken (4) oder Umlenkrolle (14) und halten Sie sich stets von Last und Stahlseil (13) entfernt. Bei Herablassen einer Last ist zu beachten, dass der Seilhebezug beim Anhalten noch einige Zentimeter nachlaufen kann, daher rechtzeitig stoppen!
- Sorgen Sie dafür, dass das Stahlseil (13) nicht mehr als etwa 15° ausgelenkt wird.

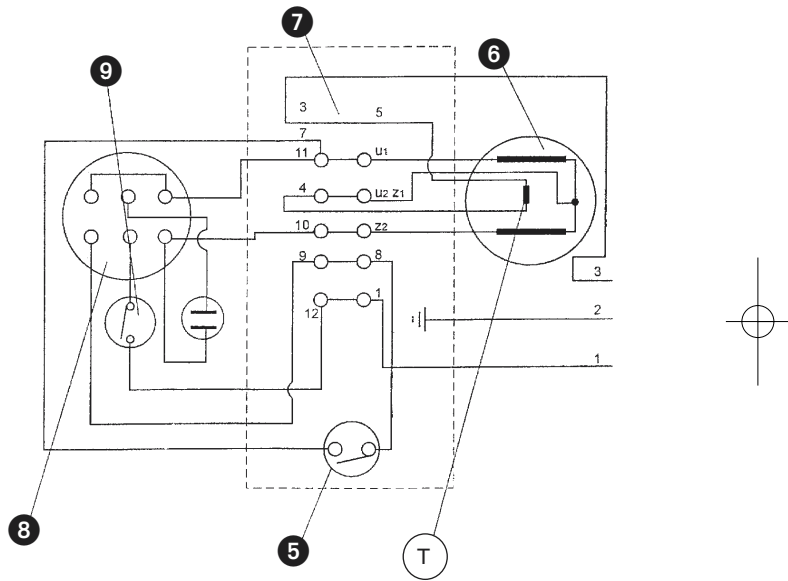
## 8. Wartung

- Kontrollieren Sie regelmäßig das Stahlseil (13) in seiner gesamten Länge auf Beschädigungen sowie die Funktionsfähigkeit des Endabschalters (5) (Seilwinde hochziehen lassen, bis das Abschaltgewicht (12) den Abschaltbügel (3) betätigt).

**D**

2. Ist das Stahlseil (13) beschädigt (geknickt, oder zersplissen, siehe Abb. 4), ist es gegen ein Original-Ersatzteil auszutauschen. Lassen Sie das Seil in einer Fachwerkstatt austauschen. Bei der Seilmontage darf keinesfalls das Abschaltgewicht (12) vergessen werden, um eine sichere Endabschaltung zu gewährleisten.
3. Behandeln Sie das Lager der Umlenkrolle (14) regelmäßig mit etwas Öl.
4. Prüfen Sie die Leichtgängigkeit aller mechanischen Bauteile der Winde in ausgeschaltetem Zustand des Gerätes.
5. Das Gerät muß mindestens einmal jährlich durch einen Sachkundigen geprüft werden. Das Ergebnis der Prüfung ist in ein Prüfbuch einzutragen.

### 9. Schaltplan



**D**

**10. Checkliste**

Sehr geehrter Kunde,  
 um evtl. Personenschaden und Sachschaden zu vermeiden, ist der Betreiber des Seilbezuges verpflichtet, das Gerät im funktionstüchtigen und ordentlichen Zustand zu halten. Die folgende Checkliste sollte in regelmäßigen Abständen, welche vom Betreiber festzulegen sind, als Prüfgrundlage und Dokumentation dienen. Festgestellte Mängel sind umgehend durch eine Fachwerkstätte zu beheben.

	Datum		Datum		Datum	
	<input type="text"/>		<input type="text"/>		<input type="text"/>	
<b>Drahtseil:</b>						
Einzeldraht geprüft	<input type="radio"/> ja	<input type="radio"/> nein	<input type="radio"/> ja	<input type="radio"/> nein	<input type="radio"/> ja	<input type="radio"/> nein
Drahtseil auf Knickstellen untersucht	<input type="radio"/> ja	<input type="radio"/> nein	<input type="radio"/> ja	<input type="radio"/> nein	<input type="radio"/> ja	<input type="radio"/> nein
Drahtseil auf Drallfreiheit geprüft	<input type="radio"/> ja	<input type="radio"/> nein	<input type="radio"/> ja	<input type="radio"/> nein	<input type="radio"/> ja	<input type="radio"/> nein
Pressungen geprüft	<input type="radio"/> ja	<input type="radio"/> nein	<input type="radio"/> ja	<input type="radio"/> nein	<input type="radio"/> ja	<input type="radio"/> nein
<b>Lasthaken:</b>						
Haken auf Risse untersucht	<input type="radio"/> ja	<input type="radio"/> nein	<input type="radio"/> ja	<input type="radio"/> nein	<input type="radio"/> ja	<input type="radio"/> nein
Haken auf Brüche untersucht	<input type="radio"/> ja	<input type="radio"/> nein	<input type="radio"/> ja	<input type="radio"/> nein	<input type="radio"/> ja	<input type="radio"/> nein
Arretierfeder geprüft	<input type="radio"/> ja	<input type="radio"/> nein	<input type="radio"/> ja	<input type="radio"/> nein	<input type="radio"/> ja	<input type="radio"/> nein
<b>Leitung:</b>						
Netzleitung geprüft	<input type="radio"/> ja	<input type="radio"/> nein	<input type="radio"/> ja	<input type="radio"/> nein	<input type="radio"/> ja	<input type="radio"/> nein
Schalterleitung geprüft	<input type="radio"/> ja	<input type="radio"/> nein	<input type="radio"/> ja	<input type="radio"/> nein	<input type="radio"/> ja	<input type="radio"/> nein
<b>Endabschaltung:</b>						
Endabschaltung geprüft	<input type="radio"/> ja	<input type="radio"/> nein	<input type="radio"/> ja	<input type="radio"/> nein	<input type="radio"/> ja	<input type="radio"/> nein
<b>Bedienteil:</b>						
Schaltergehäuse geprüft	<input type="radio"/> ja	<input type="radio"/> nein	<input type="radio"/> ja	<input type="radio"/> nein	<input type="radio"/> ja	<input type="radio"/> nein
Taster geprüft	<input type="radio"/> ja	<input type="radio"/> nein	<input type="radio"/> ja	<input type="radio"/> nein	<input type="radio"/> ja	<input type="radio"/> nein
<b>Anschlußkasten:</b>						
Anschlußkasten auf Bruchstellen geprüft	<input type="radio"/> ja	<input type="radio"/> nein	<input type="radio"/> ja	<input type="radio"/> nein	<input type="radio"/> ja	<input type="radio"/> nein
<b>Bremse:</b>						
Bremse geprüft	<input type="radio"/> ja	<input type="radio"/> nein	<input type="radio"/> ja	<input type="radio"/> nein	<input type="radio"/> ja	<input type="radio"/> nein
<b>Lüfterhaube:</b>						
Lüfterhaube frei von Verunreinigungen	<input type="radio"/> ja	<input type="radio"/> nein	<input type="radio"/> ja	<input type="radio"/> nein	<input type="radio"/> ja	<input type="radio"/> nein
<b>Befestigungsschrauben:</b>						
Schrauben geprüft	<input type="radio"/> ja	<input type="radio"/> nein	<input type="radio"/> ja	<input type="radio"/> nein	<input type="radio"/> ja	<input type="radio"/> nein
Trageelemente und Montageteile geprüft	<input type="radio"/> ja	<input type="radio"/> nein	<input type="radio"/> ja	<input type="radio"/> nein	<input type="radio"/> ja	<input type="radio"/> nein
Gerät auf Rost und Korrosion geprüft	<input type="radio"/> ja	<input type="radio"/> nein	<input type="radio"/> ja	<input type="radio"/> nein	<input type="radio"/> ja	<input type="radio"/> nein
Gerätegehäuse auf Dichte geprüft	<input type="radio"/> ja	<input type="radio"/> nein	<input type="radio"/> ja	<input type="radio"/> nein	<input type="radio"/> ja	<input type="radio"/> nein

## 1. A készülék leírása (1-es/2-es ábra)

1. Felerősítési foglalat
2. Hatszögletű fejescsavarok
3. Kikapcsolási foglalat
4. Teherkampó
5. Végkapcsoló
6. Motor
7. Kapcsolóház
8. Üzemeltetési kapcsoló
9. Vész-kikapcsoló
10. Kampótartó
11. Kötélidoboz
12. Kikapcsoló tömeg
13. Acélkötél
14. Vezető görög
15. Tartóház

## 2. Általános dolgok

### Figyelem!

A kötélemelővonó csak a priváti háztartás körében

történő bevetésre lett tervezve!

Nem lett az ipari tartósüzemre előrelátva.

A felerősítés és az üzembetétel előtt olvassa át figyelmesen a használati utasítást és őrizze ezt jól meg.

### Szállítási károk

Vizsgálja felül a gépet szállítási károkra.

Az esetleges károkat azonnal jelelni kell a szállítómányozó vállalatnál.

A kötélemelővonó tartósüzemre nem alkalmas.

A kötélemelővonó motorja egy hőkapcsolóval van túlhevítés és túlterhelés ellen védve.

### A megszakításos működésű üzem

A megszakításos működési üzem (S3) azt jelenti, hogy az üzemeltetés ideje alatt lehűlési szüneteket is be kell iktatni.

A max. engedélyezett névleges tehernél, például 125 kg-nál, az üzemeltetési időszakasz a normának megfelelően 1 percig tart és a szünetidő 6 percig. Ha meghosszabbítja az üzemeltetési időt, akkor a hőmérséklet-felügyelő, az emelkedő motorhőmérséklet által lekapcsol. Csak egy lehűlési szünet után kapcsol a hőmérsékletfelügyelő önállóan ismét be.

A kötélemelővonónak, kevesebb teherrel való megterhelésénél meghosszabbodik az üzemeltetési idő és megrövidül a szünetelési idő.

### Figyelem!

Dirket napbesugárzásnál megemelkedik erőssen a ház hőmérséklete és ezáltal az üzemeltetési idő is erőssen lecsökken.

## 3. Biztonsági utasítások

**Figyelem! A csörlő használatánál, áramütés, sérülés és tűzveszély elkerülése szempontjából, figyelembe kell venni a következő alapvető biztonsági intézkedéseket. Olvassa és vegye figyelembe ezeket az utasításokat, mielőtt használná a készüléket.**

1. Ne terhelje túl a szerszámát, csak a max. hordozóerőig használja fel. (lásd a típus táblát, nem a teheremelő kampót!).
2. Tartsa a munkakörét rendben. Rendetlenség a munkakörben a baleset veszélyt idéz elő.
3. Vegye a környezeti befolyásokat figyelembe. Ne tegyen ki az elektromos szerszámot esőnek. Ne használjon elektromos szerszámokat nedves vagy vizes környezetben. Gondoskodjon megfelelő megvilágításról. Ne használjon elektromos szerszámokat gyullékony folyadékok vagy gázok közelében. 250
4. Óvja magát az áramütéstől. Kerülje el a földelt részekkel való testi érintkezést.
5. Tartsa a gyerekeket távol! Ne engedje meg másoknak a szerszámot vagy a kábelt megérinteni, tartsa őket a munkakörtől távol.
6. Viseljen megfelelő munkaruhát. Ne viseljen bő ruhát vagy ékszer

**H**

7. Ne használja fel olyan célokra a kábelt, amelyekre ez nincs előlátva. Ne hordja a gépet a kábelnél fogva és ne használja fel a kábelt a csatlakozó dugó kihúzására a fali dugaszoló aljzatból. Óvja a kábelt hőszégtől, olajtól és éles szélektől.
8. Ápolja gondosan a szerszámát. Tartsa a szerszámait tisztán, azért hogy jó és biztosan tudjon dolgozni. Ellenőrizze rendszeresen le a csatlakozó dugót és a kábelt, és sérülés esetén cseréltesse ki egy elismert szakember által. Ellenőrizze a hosszabító kábelt rendszeresen és sérülés esetén cserélje ki.
9. Nem használat esetén húzza ki a hálózati dugót.
10. Hosszabító kábel a szabadban. A szabadban csakis arra engedélyezett és megfelelően megjelölt hosszabító kábelt használjon. (20m-ig Ø 1,5 mm<sup>2</sup> , 20-50 m Ø 2,5 mm<sup>2</sup>)
11. Legyen mindig figyelmes. Ügyeljen a munkájára. Fogjon okosan a munkához. Ne használja a kötélemelővonót, ha nem koncentrált.
12. Ellenőrizze le a készüléket sérülésekre. A szerszám további használata előtt a biztonsági berendezéseket meg kell gondosan vizsgálni azok hibátlan és meghatározásuknak megfelelő működésükre. Vizsgálja meg , hogy a mozgó részek működése rendben van, és hogy nem szorulnak vagy részeik nincsennek károsulva. Minden résznek helyesen fel kell szerelve lennie, hogy a készülék minden feltétele biztosítva legyen. Károsult biztonsági berendezéseket és részeket szakszerűen egy vevőszolgálati műhely által kell megjavíttatni vagy kicseréltetni, ha a használati utasításban nincs más megadva. A károsult kapcsolókat egy vevőszolgálati műhely által kell kicseréltetni. Ne használjon olyan szerszámokat ahol a kapcsolót nem lehet ki - és bekapcsolni
13. Ne tekerje a kötelet annyira le, hogy az ellenkező irányba újra feltekerődjön -> megtörik a köté. A felfelé és a lefelé irányok megfordulnak, a végki-csatoló funkció nélkül van; a köté megtörik. A dobon legalább 3 fordulatnak kell mindig maradni. Ha a kötének a piros vége megjelenik, akkor ne tekerje le tovább!
14. A kötélemelővonó elektromotorja egy hőkapcsolóval van túlterheltés ellen védve. A hőkapcsoló bekapcsolódása után a kötélemelővonó állva marad. A kötélemelővonó újra csak egy lehűlési idő (kb. 5 perc) után üzemeltethető.
15. A kötelet a 3-as ábra szerint feltekerceselni.

16. A károsodott részeket cseréltesse azonnal ki.
17. Javításokat és karbantartási munkálatokat csak felhatalmazott szakműhelyekben egy villamosági szakember által végeztessen el. Ez a szerszám megfelel a rávonatkozó biztonsági határozatoknak. Javításokat csak egy villamosági szakember végezhet el, különben balesetek érhetik a kezelőt.
18. Csak originális pótalkatrészeket használjon
19. A javításokat sohasem sajátkezűleg végezze el (garancia- és biztonságvesztesség).
20. Az emelővonót ne tegye ki szükségtelenül az időjárásnak, napsütésnek, pornak és hidegnek.
21. Az emelővonót soha sem szabad vízzel lepriccelni vagy folyadékokba belemeríteni. Essőben vagy zivatarban ne használja!
22. Az emelővonó lehetőségek szerint csak száraz termekben legyen használva és tárolva.
23. Semmi esetre sem változtassa meg az emelővonó technikáját.
24. Használja a készüléket a meghatározásának megfelelően. Ne használja fel kötélemelővonót oljan célokra és munkákra, amelyekre nincsenek meghatározva. Ne szállítson személyeket a kötélemelővonóval.
25. Ne álljon vagy dolgozzon a megemelt teher alatt.

**H****4. Technikai adatok**

	SHZ 300-2		SHZ 500-2		SHZ 600	
	terelő tárcsa nélkül	terelő tárcsa-val\$	terelő tárcsa nélkül	terelő tárcsa-val\$	terelő tárcsa nélkül	terelő tárcsa-val\$
Teherképesség	150 kg	300 kg	250 kg	500 kg	300 kg	600 kg
Maximális emelési magasság	11,5 m	5,7 m	11,5 m	5,7 m	11,5 m	5,7 m
Átlagos emelési sebesség	10 m/perc	5 m/perc	10 m/perc	5 m/perc	10 m/perc	5 m/perc
Kötélhosszúság	12 m		12 m		12 m	
Nem magától sodródó Acélkábel CK 45 Ø	3,05 mm		4,2 mm		4,5 mm	
Kábel szakítóellenállás	1200 kg		2000 kg		2400 kg	
Elektromos motor:						
Hálózati feszültség	230 V - 50 Hz		230 V - 50 Hz		230 V - 50 Hz	
Teljesítmény	P <sub>1</sub> 550 W		P <sub>1</sub> 900 W		P <sub>1</sub> 1050 W	
A védelem fajtája	IP 54		IP 54		IP 54	
Szigetelési osztály	KL <B>		KL <B>		KL <B>	
Megszakításos működés	S3 20% - 10 perc		S3 25% - 10 perc		S3 20% - 10 perc	
Hajtóméosztály	1 Em		1 Em		1 Em	



## 5. Üzembe helyezés

Győződjön meg arról, hogy a hálózati feszültség megegyezik a kötélemelővönó típus tábláján megadottal. Biztosítsa az elektromos felszerelést egy 10 A-os túláram-védőkapcsolóval. Egy kiegészítő személyvédelmet ad a hibaáram-védőkapcsolón keresztül üzemeltetés (FI-kapcsoló). Győződjön meg arról, hogy a gép hálózatra való rákapcsolásánál a kapcsoló ki van kapcsolva.

### Kezelési előírások

- Az emelővönó kezelése csak azoknak a személyeknek engedélyezett, akik kimutathatóan jól ismerik a használati előírásokat.
- A kezelési helyet úgy kell választani, hogy az emelővönó kezelője lezuhanó terhektől ne legyen veszélyezve.
- Egy teher emelése vagy leengedése előtt garatálni kell, hogy a veszélyeztetett területen nem tartózkodnak személyek.
- Az emelővönó kezelője felelős a gépek kifogástalan állapotáért, valamint a terelő csigákért és rögzítőrészekért úgyszintén azoknak a biztonságos rögzítéséért a szilárd tartóponatokon.
- Az emelővönó kezelője felelős a maximális terhelés betartásáért. A hordozókötélet és a terhet sohasem szabad peremen húzni.
- Az emelővönó kezelőjének az emelővönó üzemeltetése előtt meg kell vizsgálnia a biztonsági berendezéseket.
- A terhet nem szabad közvetlenül az emelőkötéllal, hanem mindig a teherkampóval kell odaerősíteni.
- Az emelővönó kezelőjének a teher mozgását állandóan szem előtt kell tartania.
- Ha az emelővönó kezelője a felfelé és lefelé való mozgást nem látja be, akkor a veszélyeztetett környéket le kell zárni és beintókat kell alkalmazni, akik a veszélyeztetett környéket betekintik.
- Az emelővönó kezelőjének a teher végét be mustáj látnia, hogy elkerülje a használati veszélyvédkapcsoló indítását.
- Ha a kezelők a készülék kezelési helyét, függő tehernél elhagyják, akkor a teher alatti veszélyeztetett területet biztosítani kell.
- Az emelővönókat csak terhek emelésére és leengedésére szabad használni, személyek szállítása alapvetően tilos.
- A teher összeakaszkodását okvetlenül meg kell akadályozni, hogy nehogy az emelővönó túlterhelve legyen.
- A szállításra szánt terhet mindig erősen és biztosan be kell akasztani a rögzítő kampóba.

## 6. Installáció

- A tartó résznek, melyikre a kötélvönó rá lesz erősítve, az elvárt tehernek legalább a dupláját kell felvenni tudni. ( Mi egy szakember tanácsát ajánljuk.)

- A kötélemelővönónak egy acélcső-kinyúló karra történő felszerelése előnyös. A felhasznált acélcsőnek 43 mm-es átmérőjűnek és a falvastagságának legalább 3 mm-nek kell lennie.
- A kinyúlókarnak falban kell erősen lehorogonyozva lennie. A lehorogonyozást megfelelően szilárdan kell elvégezni, azért hogy hordani tudja a fellépő erőket.
- Ügyeljen arra, hogy a gép mindég vízszintesen és sohasem ferdén legyen felerősítve.
- Akasztsa be a teherkampót (4), egy terelő görgő használatánál, a tartóház (15) kampó tartójába (10).

## 7. Kezelés

- A munka elkezdése előtt bizonyosodjon meg arról, hogy az üzemeltetési kapcsoló (8) a KI - állásban van és hogy a kötél dobzon (11) az acélkötélnél (13), tekercsmenten pontosan tekercsment mellett van feltekerve (lásd a 3-as ábrát). Hagyjon a teljesen kihúzott állapotban még legalább 3 tekercsmentet a kábel dobzon, azért hogy ne károsítsa meg a kábelt.
- A kezelés a kapcsolóházban (7) levő kezelési kapcsolón (8) keresztül történik, amelyiket a futási iránynak megfelelően kell kapcsolni. Ne kapcsolja direkt az előrefutásból a hátrafutásba, hanem állítsa meg közben a készüléket.
- A vészkapcsoló (9) nyomása által a kötélemelővönót le lehet kapcsolni és újrabekapcsolás ellen biztosítani. Ahhoz hogy újra használni tudja a kötélemelővönót, a vészkapcsolót először balra kell fordítani, ezáltal a piros taszter újra megemelkedik és a kötélemelővönó kezelésre kész.
- Ha megjelenik a kötél pirosvége, akkor a kötelet nem szabad tovább letekerni!
- Ha a csőről egy terhet nem tud azonnal megemelni, akkor károsodások és a balesetek elkerüléséért azonnal kapcsolja le a csőröt.
- Ügyeljen a teher biztos fekvésére a teherkampón (4) vagy a vezető görgőn (14) és tartózkodjon mindig távol a teherrel és az acélkötéltől (13)
- Egy teher leengedésekor figyelembe kell venni, hogy megállításkor a kötélemelővönó még egy pár centimétert utánfuthat, ezért időben megállítani!
- Gondoskodjon arról, hogy az acélkötél (13) ne legyen 15°-nál többre kitérítve.

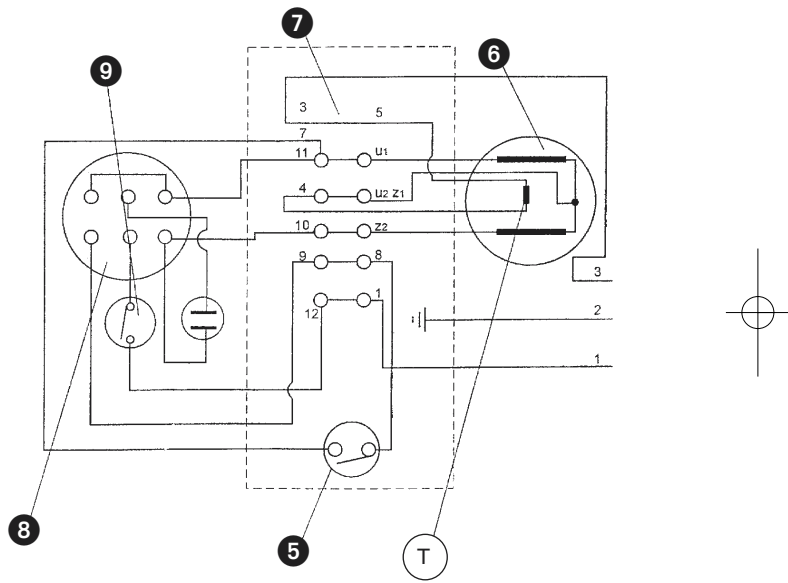
## 8. Karbantartás

- Vizsgálja rendszeresen felül az acélkötélet (13) teljes hosszában károsodásokra úgymint a végkapcsoló (5) működését (húzza fel a csőröt, míg a kikapcsoló tömeg (12) a kikapcsolási foglalatot (3) üzemelteti).
- Ha károsult az acélkötél (13) (megtörve, vagy szét van szakadozva, lásd a 4-es ábrát) akkor ezt egy új eredeti pótalkatrész által ki kell cserélni. Cseréltesse ki a kötelet egy szakmühely által. A kötél felszerelésénél, egy biztos végkikapcsolás

**H**

- garantálásáért semmi esetre sem szabad a kikapcsolt tömeget (12) elfelejteni.
3. A vezető görgő (14) csapágóját rendszeresen egy kevés olajjal ápolni kell.
  4. Vizsgálja felül a csőrő minden mechanikus részét könnyű menetre, a készülék kikapcsolt állapotában.
  5. A készüléket évente legalább egyszer meg kell vizsgáltatni egy szakértő által. A vizsgálat eredményét be kell írni egy vizsgálati könyvbe.

### 9. Kapcsolási terv



**H****10. Cseklista**

Kedves Vásárlónk,  
az esetleges személyi és anyagi károk elekrüléséért, a kötélemelővönő szorgalmazója köteles a gépet funkcióképes és szabályos állapotban tartani. A következő cseklitát kellene vizsgálapként és dokumentációként rendszeres időközökben használni, amelyeket a szorgalmazónak kell kitűznie. A megállapított hiányokat azonnal egy szakmühelyben meg kell javíttatni.

	Dátum		Dátum		Dátum	
	<input type="text"/>		<input type="text"/>		<input type="text"/>	
<b>Drótkötél:</b>						
Egyesdrót ellenőrizve	<input type="radio"/>	igen <input type="radio"/>	nem <input type="radio"/>	<input type="radio"/>	igen <input type="radio"/>	nem <input type="radio"/>
Drótkötél törésekre megvizsgálva	<input type="radio"/>	igen <input type="radio"/>	nem <input type="radio"/>	<input type="radio"/>	igen <input type="radio"/>	nem <input type="radio"/>
Drótkötél perdületmentességre ellenőrizve	<input type="radio"/>	igen <input type="radio"/>	nem <input type="radio"/>	<input type="radio"/>	igen <input type="radio"/>	nem <input type="radio"/>
Préselések ellenőrizve	<input type="radio"/>	igen <input type="radio"/>	nem <input type="radio"/>	<input type="radio"/>	igen <input type="radio"/>	nem <input type="radio"/>
<b>Teherkampó :</b>						
Kampó szakadásokra megvizsgálva	<input type="radio"/>	igen <input type="radio"/>	nem <input type="radio"/>	<input type="radio"/>	igen <input type="radio"/>	nem <input type="radio"/>
Kampó törésekre megvizsgálva	<input type="radio"/>	igen <input type="radio"/>	nem <input type="radio"/>	<input type="radio"/>	igen <input type="radio"/>	nem <input type="radio"/>
Rögztőrügő ellenőrizve	<input type="radio"/>	igen <input type="radio"/>	nem <input type="radio"/>	<input type="radio"/>	igen <input type="radio"/>	nem <input type="radio"/>
<b>Vezeték:</b>						
Áramvezeték ellenőrizve	<input type="radio"/>	igen <input type="radio"/>	nem <input type="radio"/>	<input type="radio"/>	igen <input type="radio"/>	nem <input type="radio"/>
Kapcsolóvezeték ellenőrizve	<input type="radio"/>	igen <input type="radio"/>	nem <input type="radio"/>	<input type="radio"/>	igen <input type="radio"/>	nem <input type="radio"/>
<b>Végkikapcsolás:</b>						
Végkikapcsolás ellenőrizve	<input type="radio"/>	igen <input type="radio"/>	nem <input type="radio"/>	<input type="radio"/>	igen <input type="radio"/>	nem <input type="radio"/>
<b>Kezelési rész:</b>						
Kapcsolóház ellenőrizve	<input type="radio"/>	igen <input type="radio"/>	nem <input type="radio"/>	<input type="radio"/>	igen <input type="radio"/>	nem <input type="radio"/>
Tasster ellenőrizve	<input type="radio"/>	igen <input type="radio"/>	nem <input type="radio"/>	<input type="radio"/>	igen <input type="radio"/>	nem <input type="radio"/>
<b>Kapcsolódoboz:</b>						
Kapcsolódoboz törésekre ellenőrizve	<input type="radio"/>	igen <input type="radio"/>	nem <input type="radio"/>	<input type="radio"/>	igen <input type="radio"/>	nem <input type="radio"/>
<b>Fék:</b>						
Fékek ellenőrizve	<input type="radio"/>	igen <input type="radio"/>	nem <input type="radio"/>	<input type="radio"/>	igen <input type="radio"/>	nem <input type="radio"/>
<b>Levegőztetési süveg :</b>						
Levegőztetési süveg szennyeződés mentes	<input type="radio"/>	igen <input type="radio"/>	nem <input type="radio"/>	<input type="radio"/>	igen <input type="radio"/>	nem <input type="radio"/>
<b>Rögztőcsavarok:</b>						
Csavarok ellenőrizve	<input type="radio"/>	igen <input type="radio"/>	nem <input type="radio"/>	<input type="radio"/>	igen <input type="radio"/>	nem <input type="radio"/>
Tartó alapok és montázsrészek ellenőrizve	<input type="radio"/>	igen <input type="radio"/>	nem <input type="radio"/>	<input type="radio"/>	igen <input type="radio"/>	nem <input type="radio"/>
Készülék rozsdára és korrózióra ellenőrizve	<input type="radio"/>	igen <input type="radio"/>	nem <input type="radio"/>	<input type="radio"/>	igen <input type="radio"/>	nem <input type="radio"/>
Készülékházat szivárgóságra ellenőrizve	<input type="radio"/>	igen <input type="radio"/>	nem <input type="radio"/>	<input type="radio"/>	igen <input type="radio"/>	nem <input type="radio"/>

**1. Popis přístroje (obr. 1/2)**

1. Upevňovací třmen
2. Šrouby se šestihrannou hlavou
3. Vypínací třmen
4. Břemenový hák
5. Koncový vypínač
6. Motor
7. Kryt spínače
8. Obslužný vypínač
9. Vypínač NOUZ VYP
10. Upevnění háku
11. Lanový buben
12. Vypínací závaží
13. Ocelové lano
14. Vodicí kladka
15. Kryt nosníku

**2. Všeobecně****Pozor!**

Lanové zdvihadlo je konstruováno pouze pro použití v oblasti soukromých domácností!  
Není vhodné pro průmyslový trvalý provoz.  
Před upevněním a uvedením do provozu si pečlivě přečtěte návod k použití a dobře si ho uložte.

**Poškození při dopravě**

Překontrolujte přístroj, zda nebyl poškozen při dopravě. Případné škody ihned nahláste dopravci.

Lanové zdvihadlo není vhodné pro trvalý provoz. Motor lanového zdvihadla je proti přehřátí přetížením chráněn teplotním čidlem.

**Přerušovaný provoz**

Přerušovaný provoz (S3) říká, že během provozu musí být zařazeny přestávky na ochlazení. Při max. přípustném jmenovitém zatížení např. 150 kg činí doba provozu odpovídající normě 1 minutu a přestávka 6 minut. Pokud se doba provozu zvýší, teplotní čidlo se v důsledku stoupající teploty motoru vypne. Teprve po přestávce na ochlazení se teplotní čidlo samostatně opět zapne. Při zatížení lanového zdvihadla malou zátěží se doba provozu prodlouží a doba přestávky zkrátí.

**Pozor!**

Při přímém slunečním záření se zřetelně zvýší teplota krytu a tím se také zřetelně sníží doba provozu.

**3. Bezpečnostní pokyny**

**Pozor! Při použití lanového zdvihadla je kvůli úderu elektrickým proudem, nebezpečí poranění a požáru třeba dbát následujících zásadních bezpečnostních**

**pokynů. Před použitím nástroje si přečtěte a dodržujte tyto pokyny.**

1. Nepřetěžujte svůj nástroj, používejte ho pouze po max. nosnou sílu (viz typový štítek, ne břemenový hák!).
2. Pracoviště udržujte v pořádku. Nepořádek na pracovišti způsobuje nebezpečí úrazu.
3. Zohledněte vlivy okolí. Nevystavujte elektrické nářadí dešti. Nepoužívejte elektrické nářadí ve vlhkém nebo mokřem prostředí. Postarejte se o dobré osvětlení. Nepoužívejte elektrické nářadí v blízkosti hořlavých kapalin nebo plynů.
4. Chraňte se před úderem elektrickým proudem. Vyhněte se tělesnému kontaktu s uzemněnými částmi.
5. Nepouštějte do blízkosti dětí! Nenechte se dotýkat jiné osoby nástroje nebo kabelu, nepouštějte je na své pracoviště.
6. Noste vhodný pracovní oděv. Nenoste široký oděv nebo šperky.
7. Nepoužívejte kabel k cizím účelům. Nenoste nářadí za kabel a nepoužívejte ho k vytažení zástrčky ze zásuvky. Kabel chraňte před horkem, olejem a ostrými hranami.
8. Starejte se pečlivě o své nářadí. Udržujte své nářadí čisté, abyste mohli bezpečně a

**CZ**

dobře pracovat.

Pravidelně kontrolujte zástrčku a kabel a v případě poškození je nechejte vyměnit autorizovaným odborníkem. Pravidelně kontrolujte prodlužovací kabel a poškozený nahrad'te.

9. Pokud nářadí nepoužíváte, vytáhněte síťovou zástrčku.
10. Prodlužovací kabel na volném prostranství. Na volném prostranství používejte pouze schválené a příslušně označené prodlužovací kabely (po 20 m ( 1,5 mm<sup>2</sup>, 20 - 50 m ( 2,5 mm<sup>2</sup>).
11. Buď'te vždy pozorní. Pozorujte svoji práci. Postupujte rozumně. Nepoužívejte lanové zdvihadlo, když nejste koncentrovaní.
12. Kontrolujte svůj přístroj, zda-li není poškozen. Před dalším použitím přístroje pečlivě přezkontrolovat ochranná zařízení, jestli pracují bezvadně a podle účelu použití. Přezkontrolujte, jestli je funkce pohyblivých částí v pořádku, jestli nevážnou nebo jestli nejsou části poškozeny. Veškeré součásti musí být správně namontovány, aby byly zajištěny veškeré podmínky přístroje. Poškozená ochranná zařízení a součásti musí být odborně opraveny nebo vyměněny v opravně zákaznického servisu, pokud není v návodu k použití udáno jinak. Poškozené

spínače musí být nahrazeny v opravně zákaznického servisu. Nepoužívejte nářadí, u kterého nelze spínač za- popř. vypnout.

13. Lano neodvíjet tak dalece, aby se protiběžně opět navíjelo ( lano se přeláme. Směr nahoru a dolů se obrátí, koncový spínač je bez funkce; lano se zláme. Vždy musí na bubnu zůstat minimálně 3 otočky. Když se objeví červený konec lana, již dále neodvíjet!
14. Elektromotor lanového zdvihadla je vybaven automatickým tepelným vypínačem proti přetížení. Při zareagování automatického tepelného vypínače zůstane lanové zdvihadlo stát. Teprve po přestávce na ochlazení (cca 5 minut) může být lanové zdvihadlo opět použito.
15. Lano navíjet podle obr. 3.
16. Poškozené součásti nechejte okamžitě vyměnit.
17. Opravy a údržbu nechejte provádět pouze odborníky v autorizovaných odborných dílnách. Toto elektrické nářadí odpovídá příslušným bezpečnostním ustanovením. Opravy smí provádět pouze elektroodborník, jinak může vzniknout nebezpečí úrazů pro provozovatele.
18. Používejte výhradně originální náhradní díly.
19. Opravy neprovádějte sami (ztráta záruky a bezpečnosti).

20. Lanové zdvihadlo zbytečně nevystavujte vlivům počasí, slunečnímu záření, prachu a zimě.
21. Lanové zdvihadlo nesmí být nikdy ostříkáno vodou nebo být ponořeno do kapaliny. Nepoužívat za deště nebo při bouřce!
22. Lanové zdvihadlo by mělo být, pokud možno, používáno a uloženo v suchých prostorách.
23. V žádném případě nezměňujte techniku zdvihadla.
24. Používejte přístroj jen na účely, ke kterým je určen. Nepoužívejte lanové zdvihadlo na účely a práce, ke kterým není určeno. Lanovým zdvihadlem nepřpravujte osoby.
25. Nestavět se nebo nepracovat pod zavěšeným břemenem.

**CZ**

## 4. Technická data

	SHZ 300-2		SHZ 500-2		SHZ 600	
	Bez vodící kladky	S vodící kladkou	Bez vodící kladky	S vodící kladkou	Bez vodící kladky	S vodící kladkou
Nosnost	150 kg	300 kg	250 kg	500 kg	300 kg	600 kg
Max. výška zdvihu	11,5 m	5,7 m	11,5 m	5,7 m	11,5 m	5,7 m
Prům. zvedací rychlost	10 m/min.	5 m/min.	10 m/min.	5 m/min.	10 m/min.	5 m/min.
Délka lana	12 m		12 m		12 m	
Ne samokrouťící ocelový kabel CK 45 Ø	3,05 mm		4,2 mm		4,5 mm	
Pevnost kabelu v tahu	1200 kg		2000 kg		2400 kg	
Elektromotor: síťové napětí	230 V - 50 Hz		230 V - 50 Hz		230 V - 50 Hz	
Výkon	P <sub>1</sub> 550 W		P <sub>1</sub> 900 W		P <sub>1</sub> 1050 W	
Druh ochrany	IP 54		IP 54		IP 54	
Třída izolace	KL <B>		KL <B>		KL <B>	
Přerušovaný provoz	S3 20% - 10 min.		S3 25% - 10 min.		S3 20% - 10 min.	
Třída pohonu	1 Em		1 Em		1 Em	



## 5. Uvedení do provozu

Ubezpečte se, že síťové napětí souhlasí s napětím uvedeným na typovém štítku lanového zdvihadla. Zajišťete své elektrické zařízení nadproudovým ochranným vypínačem 10 A. Dodatečnou ochranu osob nabízí práce s ochranným vypínačem proti chybnému proudu (FI vypínač). Ubezpečte se, že je vypínač při připojení stroje na síť vypnutý.

### Předpisy pro obsluhu

- Zdvihadla smí obsluhovat pouze osoby, které byly průkazně seznámeny s předpisy obsluhy.
- Stanoviště obsluhy je třeba zvolit tak, aby osoba obsluhující zdvihadlo nebyla ohrožena visícím nákladem.
- Před zvedáním nebo spouštěním nákladu je třeba zajistit, aby se v oblasti nebezpečí nenacházely žádné osoby.
- Obsluha zdvihadla je odpovědná za bezvadný stav přístrojů, jako vodičích kladek a upevňovacích dílů, jakož i jejich bezpečné upevnění na stabilních uchytých bodech.
- Obsluha zdvihadla je zodpovědná za dodržení maximálního zatížení. Nosná lana a zátěže nesmí být nikdy taženy přes hrany.
- Obsluha zdvihadla musí před provozem zdvihadla přikontrolovat bezpečnostní zařízení.
- Zátěž nesmí být nikdy upevněna přímo zdvihacím lanem, ale vždy pomocí břemenového háku.
- Obsluha zdvihadla musí stále sledovat každý pohyb zátěže.
- Pokud nemůže obsluha zdvihadla sledovat pohyb nahoru a dolů, je třeba ohradit oblast nebezpečí a využít pomoc osob, které na pracovní prostor vidí.
- Obsluha zdvihadla musí vidět na konec dráhy zátěže, aby se zabránilo provoznímu najetí nouzového vypínače.
- Pokud obsluha opustí řídicí stanoviště přístrojů se zavěšenou zátěží, musí být oblast nebezpečí pod zátěží zabezpečena.
- Zdvihadla smějí být používána pouze ke zvedání a spouštění břemen, doprava osob je zásadně zakázána.
- Je třeba se vyhnout uváznutí zátěže, aby nedošlo k přetížení zdvihadla.
- Břemeno určené k přepravě musí být vždy pevně a bezpečně zavěšeno na břemenovém háku.

## 6. Instalace

- Nosný díl, na kterém má být zdvihadlo upevněno musí pojímat minimálně dvojnásobek očekávané zátěže. (Doporučujeme, nechat si poradit odborníkem).
- Montáž lanového zdvihadla se provádí přednostně na konzole z ocelových trubek. Použitá ocelová trubka musí mít průměr 43 mm a tloušťku stěny min. 3 mm.
- Konzola musí být pevně ukotvena ve zdi. Ukotvení je třeba provést odpovídajícím stabilně, aby unesla vzniklé síly.

- Dbejte na to, aby byl přístroj vždy upevněn vodorovně a nikdy ne šikmo.
- Při použití vodičí kladky zavěste břemenový hák (4) do upevnění háku (10) krytu nosníku (15).

## 7. Obsluha

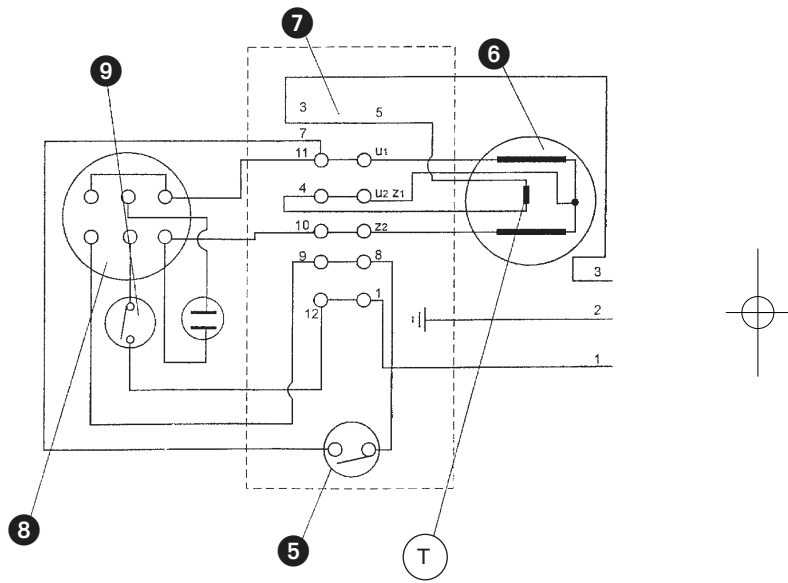
1. Před začátkem práce se ubezpečte, zda se obslužný vypínač (8) nachází v poloze VYP a zda je ocelové lano (13) vinutí vedle vinutí navinuto na lanovém bubnu (11) (viz obr. 3). Také ve zcela odvinutém stavu nechejte na kabelovém bubnu minimálně tři vinutí, aby nebyl kabel poškozen.
2. Obsluha se provádí pomocí obslužného vypínače (8) v krytu spínače (7), který je třeba spínat podle směru chodu. Nepřepínejte přímo z chodu vpřed na chod vzad, nýbrž přístroj mezitím na chvíli zastavte.
3. Stisknutím nouzového vypínače (9) může být lanové zdvihadlo vypnuto a zajištěno proti opětovnému zapnutí. Aby bylo možné lanové zdvihadlo opět obsluhovat, musí být nouzový vypínač nejdříve otočen doleva, tím se červené tlačítko opět nadzvedne a lanové zdvihadlo je připraveno k provozu.
4. Když se objeví červený konec lana, nesmí být kabel již dále odvíjen!
5. Pokud nemůže lanové zdvihadlo zátěž ihned zvednout, lanové zdvihadlo okamžitě vypněte, aby se zabránilo poškozením a úrazům.
6. Dbejte na bezpečné usazení zátěže na břemenovém háku (4) nebo vodičí kladce (14) a nepřibližujte se nikdy k zátěži a ocelovému lanu (13).
7. Při spouštění zátěže je třeba dbát toho, že lanové zdvihadlo může při zastavení ještě několik centimetrů doběhnout, proto včas zastavte!
8. Ostatejte se o to, aby ocelové lano (13) nebylo vychýleno více než asi 15°.

## 8. Údržba

1. Pravidelně kontrolujte ocelové lano (13) po jeho celé délce, jestli není poškozeno, jakož i funkčnost koncového vypínače (5) (lanové zdvihadlo vytáhnout tak, až vypínací závaží (12) aktivuje vypínací třmen (3)).
2. Pokud je ocelové lano (13) poškozeno (zlomeno nebo rozpleteno, viz obr. 4), je třeba ho nahradit originálním náhradním dílem. Nechejte lano vyměnit v odborné dílně. Při montáži lana nesmí být v žádném případě zapomenuto na vypínací závaží (12), aby bylo zajištěno bezpečné koncové vypnutí.
3. Ložisko ve vodičí kladce (14) pravidelně ošetřujte trochou oleje.
4. Kontrolujte lehkost chodu všech mechanických konstrukčních dílů kladky ve vypnutém stavu přístroje.
5. Přístroj musí být minimálně jednou za rok kontrolován znalcem. Výsledek zkoušky je třeba zapsat do kontrolní knihy.

**CZ**

### 9. Schéma zapojení



## 10. Kontrolní seznam

Vážený zákazníku,  
aby se zabránilo eventuálním škodám na zdraví a hmotným škodám, je provozovatel lanového zdvihadla povinen udržovat přístroj ve funkčním a řádném stavu. Následující kontrolní seznam by měl v pravidelných intervalech, stanovených provozovatelem, sloužit jako zkušební podklad a dokumentace. Zjištěné nedostatky je nutno okamžitě nechat odstranit v odborné opravě.

	Datum		Datum		Datum	
	<input type="text"/>	<input type="text"/>	<input type="text"/>	<input type="text"/>	<input type="text"/>	<input type="text"/>
<b>Ocelové lano:</b>						
Jednotlivé dráty kontrolovány	<input type="radio"/> ano	<input type="radio"/> ne	<input type="radio"/> ano	<input type="radio"/> ne	<input type="radio"/> ano	<input type="radio"/> ne
Lano kontrolováno na zlomená místa	<input type="radio"/> ano	<input type="radio"/> ne	<input type="radio"/> ano	<input type="radio"/> ne	<input type="radio"/> ano	<input type="radio"/> ne
Nekroutivost lana kontrolována	<input type="radio"/> ano	<input type="radio"/> ne	<input type="radio"/> ano	<input type="radio"/> ne	<input type="radio"/> ano	<input type="radio"/> ne
Stlačení kontrolována	<input type="radio"/> ano	<input type="radio"/> ne	<input type="radio"/> ano	<input type="radio"/> ne	<input type="radio"/> ano	<input type="radio"/> ne
<b>Břemenový hák:</b>						
Hák kontrolován na trhliny	<input type="radio"/> ano	<input type="radio"/> ne	<input type="radio"/> ano	<input type="radio"/> ne	<input type="radio"/> ano	<input type="radio"/> ne
Hák kontrolován na zlomeniny	<input type="radio"/> ano	<input type="radio"/> ne	<input type="radio"/> ano	<input type="radio"/> ne	<input type="radio"/> ano	<input type="radio"/> ne
Fixační pružina kontrolována	<input type="radio"/> ano	<input type="radio"/> ne	<input type="radio"/> ano	<input type="radio"/> ne	<input type="radio"/> ano	<input type="radio"/> ne
<b>Vedení:</b>						
Sít'ové vedení kontrolováno	<input type="radio"/> ano	<input type="radio"/> ne	<input type="radio"/> ano	<input type="radio"/> ne	<input type="radio"/> ano	<input type="radio"/> ne
Spínací vedení kontrolováno	<input type="radio"/> ano	<input type="radio"/> ne	<input type="radio"/> ano	<input type="radio"/> ne	<input type="radio"/> ano	<input type="radio"/> ne
<b>Koncové vypínání:</b>						
Koncové vypínání kontrolováno	<input type="radio"/> ano	<input type="radio"/> ne	<input type="radio"/> ano	<input type="radio"/> ne	<input type="radio"/> ano	<input type="radio"/> ne
<b>Obslužná část:</b>						
Kryt spínače kontrolován	<input type="radio"/> ano	<input type="radio"/> ne	<input type="radio"/> ano	<input type="radio"/> ne	<input type="radio"/> ano	<input type="radio"/> ne
Tlačítko kontrolováno	<input type="radio"/> ano	<input type="radio"/> ne	<input type="radio"/> ano	<input type="radio"/> ne	<input type="radio"/> ano	<input type="radio"/> ne
<b>Připojovací skříňka:</b>						
Připojovací skříňka kontrolována na lomy	<input type="radio"/> ano	<input type="radio"/> ne	<input type="radio"/> ano	<input type="radio"/> ne	<input type="radio"/> ano	<input type="radio"/> ne
<b>Brzda:</b>						
Brzda kontrolována	<input type="radio"/> ano	<input type="radio"/> ne	<input type="radio"/> ano	<input type="radio"/> ne	<input type="radio"/> ano	<input type="radio"/> ne
<b>Kryt ventilátoru:</b>						
Kryt ventilátoru prostý nečistot	<input type="radio"/> ano	<input type="radio"/> ne	<input type="radio"/> ano	<input type="radio"/> ne	<input type="radio"/> ano	<input type="radio"/> ne
<b>Upevňovací šrouby:</b>						
Šrouby kontrolovány	<input type="radio"/> ano	<input type="radio"/> ne	<input type="radio"/> ano	<input type="radio"/> ne	<input type="radio"/> ano	<input type="radio"/> ne
Nosné prvky a montážní díly kontrolovány	<input type="radio"/> ano	<input type="radio"/> ne	<input type="radio"/> ano	<input type="radio"/> ne	<input type="radio"/> ano	<input type="radio"/> ne
Přístroj kontrolován na korozi a rez	<input type="radio"/> ano	<input type="radio"/> ne	<input type="radio"/> ano	<input type="radio"/> ne	<input type="radio"/> ano	<input type="radio"/> ne
Kryt přístroje kontrolován na těsnost	<input type="radio"/> ano	<input type="radio"/> ne	<input type="radio"/> ano	<input type="radio"/> ne	<input type="radio"/> ano	<input type="radio"/> ne

**SLO**

### 1. Opis dvigalne naprave

1. Pritrdilno streme
2. Sestrobrni vijak
3. Odklopni del
4. Kljuka za breme
5. Končno stikalo
6. Motor
7. Ohišje stikala
8. Upravljaljsko stikalo
9. Stikalo za izklop v nujnem primeru
10. Nosilec kljuke
11. Boben za vrv
12. Izklopna utež
13. Jeklena vrv
14. Preusmereno kolo
15. Ohišje nosilca

### 2. Splošno

**Pozor!**

Žična dvigalna naprava je izdelana samo za domačo uporabo!

Naprava ni predvidena za trajno profesionalno poklicno uporabo.

Pred pritrditvijo in prvo uporabo naprave skrbno preberite navodila za uporabo in navodila dobro shranite za kasnejšo uporabo.

#### Poškodbe med transportom

Preverite napravo, če ne kaže znakov poškodb zaradi transporta. Eventuelne poškodbe takoj sporočite transportnemu podjetju.

Žična dvigalna naprava ni predvidena za trajno uporabo. Motor dvigalne naprave je zaščiten s temperaturnim tipalom pred pregrevanjem in preobremenjevanjem.

#### Izklopno delovanje

Izklopno delovanje (S3) pomeni, da se mora med uporabo naprave vkjučiti pavza za ohlajitev. Pri največji nazivni obremenitvi naprave, n. pr. 125 kg, znaša čas uporabljanja naprave po standardih 1 minuto in trajanje pavze znaša 6 minut. Če je čas uporabe daljši, bo temperaturno tipalo izklopilo napravo zaradi naraščanja temperature motorja. Šele po pavzi ohlajevanja bo temperaturno tipalo samodejno vklopilo napravo.

Pri obremenjevanju dvigalne naprave z manjšim bremenom se podaljša čas delovanja in zmanjša trajanje pavze za ohlajevanje.

**Pozor!**

Pri neposrednem učinku sončnih žarkov na ohišje dvigalne naprave se bo občutno dvignila temperatura ohišja in se bo odgovarjajoče zmanjšal tudi čas delovanja oz. uporabe dvigalne naprave.

### 3. Varnostna navodila

**Pozor! Pri uporabi žičnega vitla je treba za zavarovanje pred**

**električnim udarom in zaradi nevarnosti poškodb in požara upoštevati sledeče osnovne varnostno-zaščitne ukrepe. Preberite in upoštevajte te napotke preden uporabite napravo.**

1. Ne preobremenjujte Vašega orodja, uporabljajte ga samo do največje dovoljene kapacitete nosilnosti (glej tipsko ploščico, ne obesno kljuko!).
2. Poskrbite za red v Vašem delovnem prostoru. Nered v delovnem prostoru lahko privede do nevarnosti nezgod.
3. Upoštevajte faktorje okolice. Ne izpostavljajte električnega orodja dežju. Ne uporabljajte električnega orodja v vlažnem ali mokrem okolju. Poskrbite za dobro osvetlitev delovnega prostora. Ne uporabljajte električnega orodja v bližini gorljivih tekočin ali plinov.
4. Zaščitite se pred električnim udarom. Izogibajte se telesnemu kontaktu z ozemljenimi deli.
5. Otroci naj se ne zadržujejo v bližini uporabe naprave ! Ne dovolite, da bi druge osebe prijemale za orodje ali kabel. Naj se ne zadržujejo v bližini prostora, kjer se izvaja delo.
6. Nosite oblečeno primerno delovno obleko. Ne imejte na sebi širokih ohlapnih oblačil ali nakita.
7. Kabel uporabljajte namensko.

- Orodje ne prenašajte tako, da bi ga držali za kabel in kabel ne uporabljajte za vlečenje vtičaka iz električne vtičnice. Zaščitite kabel pred toploto, oljem in ostrimi robovi.
8. Vaše orodje skrbno negujte. Vzdržujte Vaše orodje v čistem stanju, da ga boste lahko uporabljali v dobrem in čistem stanju. Redno kontrolirajte vtičak in kabel in v primeru poškodb naj strokovnjak zamenja poškodovane dele. Redno kontrolirajte kabelski podaljšek in ga v primeru poškodb zamenjajte.
  9. Ko naprave ne uporabljate, potegnite vtičak iz električnega omrežja.
  10. Kabelski podaljšek na prostem. Uporabljajte na prostem samo tiste kabelske podaljške, ki so za to izdelani in imajo odgovarjajočo oznako (do 20 m (Ø 1,5 mm<sup>2</sup>), 20 - 50 m (Ø 2,5 mm<sup>2</sup>)).
  11. Zmeraj bodite pozorni. Spremljajte Vaše delo. Postopajte razumno. Ne uporabljajte žične dvigalne naprave, če niste zbrani.
  12. Preverite stanje Vaše naprave glede poškodb. Pred nadaljnjo uporabo orodja skrbno preverite brezhibno in namensko odgovarjajoče delovanje varnostno-zaščitne opreme. Preverite, če premikajoči deli naprave pravilno delujejo, če se ne zatikajo ali, če deli niso poškodovani. Vsi deli naprave morajo biti pravilno montirani, da je lahko zagotovljena pravilna uporaba naprave. Poškodovane dele in varnostno-zaščitno opremo naprave mora popravljati ali zamenjati strokovnjak servisne službe. Ne uporabljajte orodja, pri katerem ni možno vključiti ali izključiti stikala.
  13. Vrv se ne sme odviti toliko, da bi se zopet nasprotno navijala ( vrv se bo prepognila in poškodovala. Smer gor in dol se obrača in končno stikalo je brez funkcije. Zmeraj mora ostati na bobnu najmanj 3 obratov. Ko se prikaže rdeči konec vrvi, ustavite odvijanje !
  14. Elektromotor dvigalne naprave je zaščiten s termičnim stikalom pred preobremenitvami. Pri vklopu termičnega stikala se dvigalna naprava zaustavi. Šele po kratki pavzi ohlajevanja (približno 5 minut) je možno ponovno uporabljati dvigalno napravo.
  15. Vrv navijajte v skladu z navodili na sliki 3.
  16. Takoj dajte zamenjati poškodovane dele.
  17. Popravila in vzdrževanje Vaše dvigalne naprave dajte izvajati samo strokovno električno usposobljenemu osebju v servisnih delavnicah. To električno orodje je v skladu z veljavnimi

**SLO**

varnostnimi predpisi. Popravila sme izvajati samo strokovno usposobljeni električar. V nasprotnem lahko pride do poškodb uporabnika.

18. Uporabljajte izključno originalne nadomestne dele.
19. Nikoli sami ne izvajajte popravil (izguba garancije in varnosti).
20. Po nepotrebem ne izpostavljajte dvigalne naprave slabemu vremenu, neposrednemu vplivu sončne svetlobe, prahu in mrazu.
21. Dvigalno napravo ne smete nikoli poškopiti z vodo. Ne uporabljajte naprave v dežju ali v slabem vremenu!
22. Dvigalno napravo po možnosti uporabljajte v suhem prostoru in jo tam tudi shranjujte.
23. V nobenem primeru ne spreminjajte tehnične izvedbe naprave.
24. Napravo uporabljajte v namen kot je izdelana. Dvigalne naprave ne uporabljajte v namene in za opravila, za katera ni namenjena. Z dvigalno napravo ne premikajte ljudi.
25. Ne stojte in ne delajte pod dvignjenim bremenom.

## 4. Tehnični podatki

	SHZ 300-2		SHZ 500-2		SHZ 600	
	brez preusm. kolesa	s preusmer. kolesom	brez preusm. kolesa	s preusmer. kolesom	brez preusm. kolesa	s preusmer. kolesom
Nosilnost	150 kg	300 kg	250 kg	500 kg	300 kg	600 kg
Max. višina dviganja	11,5 m	5,7 m	11,5 m	5,7 m	11,5 m	5,7 m
Povprečna hitrost dviganja	10 m/min.	5 m/min.	10 m/min.	5 m/min.	10 m/min.	5 m/min.
Dolžina vrvi	12 m		12 m		12 m	
Nesamobračalni jekleni kabel CK 45 Ø	3,05 mm		4,2 mm		4,5 mm	
Čvrstost kabla pred trganjem	1200 kg		2000 kg		2400 kg	
Elektromotor	230 V - 50 Hz		230 V - 50 Hz		230 V - 50 Hz	
Omrežna napetost	230 V - 50 Hz		230 V - 50 Hz		230 V - 50 Hz	
Moč	P <sub>1</sub> 550 W		P <sub>1</sub> 900 W		P <sub>1</sub> 1050 W	
Vrsta zaščite	IP 54		IP 54		IP 54	
Izolacijski razred	KL <B>		KL <B>		KL <B>	
Izklop. delovanje	S3 20% - 10 min.		S3 25% - 10 min.		S3 20% - 10 min.	
Pogonski razred	1 Em		1 Em		1 Em	

**SLO****5. Uporaba**

Prepričajte se, če je omrežna napetost enaka kot je navedeno na topski ploščici dvigalne naprave. Zavarujte Vašo električno opremo z nadtokovnim zaščitnim stikalom 10 A. Dodatno zaščito ljudi zagotavlja uporaba napačno-tokovnega zaščitnega stikala (F1 - Stikalo). Preverite, če je stikalo pri vklopu naprave na električno omrežje izključeno.

**Predpisi za uporabo naprave**

- Uporaba dvigalne naprave je dovoljena samo tistim osebam, ki lahko dokažejo, da so seznanjene s predpisi za uporabo.
- Položaj uporabe naprave je treba izbrati tako, da oseba, ki upravlja z dvigalno napravo ne more biti ogrožena zaradi eventualnega padca bremena.
- Pred dviganjem ali spuščanjem bremena je treba preveriti, če se v območju izvajanja dviganja oz. spuščanja bremena ne nahajajo ljudje.
- Oseba, ki izvaja dviganje oz. dela z napravo, je odgovorna, da se prepriča o brezhibnem stanju naprave in njenih delov kot n. pr. preusmerno kolo in pritrjevalni deli in, če njihovo varno pritrditvev na dotičnih točkah.
- Oseba, ki izvaja dviganje, je odgovorna za spoštovanje predpisane maksimalne obremenitve naprave. Nosilno vrv in bremena se ne sme nikoli vleči preko ostrih robov.
- Oseba, ki izvaja dviganje, se mora pred začetkom uporabe dvigalne naprave prepričati o brezhibnem stanju varnostno-zaščitne opreme.
- Breme ne sme biti nikoli obešeno neposredno na vrv temveč zmeraj na obesno kljuko.
- Oseba, ki izvaja dviganje, mora imeti zmeraj pred očmi premikanje bremena.
- Če oseba, ki izvaja dviganje, ne more nadzorovati pomikanje bremena navzgor ali navzdol, je treba nevarno območje zagraditi in postaviti človeka, ki ima pregled nad delovnim območjem in lahko daje navodila.
- Oseba, ki izvaja dviganje, mora imeti pred očmi konec poti bremena, da lahko prepreči vklop stikala v nujnih primerih.
- Če oseba, ki izvaja dviganje, zapusti območje naprave z obešenim bremenom, je treba zavaruovati nevarno območje pod bremenom.
- Dvigalne naprave se smejo uporabljati samo za dviganje in spuščanje bremen, prenašanje ljudi je strogo prepovedano.
- Na dvigalno napravo nikoli ne obešati bremena, ki bi preobremenilo nazivno nosilnost dvigalne naprave.
- Breme, ki se prenaša z dvigalno napravo, mora biti zmeraj čvrsto in stabilno obešeno na obešalno kljuko.

**6. Instalacija**

- Nosilni del, na katerem je pričvrščena vrv, mora biti zmožen prenašati dvakratno težo kot se pričakuje. (Priporočamo, da se posvetujete s strokovnjakom).
- Montažo žične dvigalne naprave se naj prednostno izvrši na jekleno cev. Uporabljena jeklena cev

mora imeti premer 43 mm in debelino sten najmanj 3 mm.

- Ta cevni nosilec mora biti čvrsto zasidrani v steno. Zasidranje nosilca mora biti odgovarjajoče stabilno izvedeno, da bo vzdržalo nosilno težo.
- Pazite na to, da bo naprava zmeraj vodoravno pritrjena in nikoli v poševnem položaju.
- Obesite kljuko za breme (4) z uporabo preusmernega kolesa v nosilec za kljuko (10) na nosilem ohišju (15).

**7. Upravljanje dvigalne naprave**

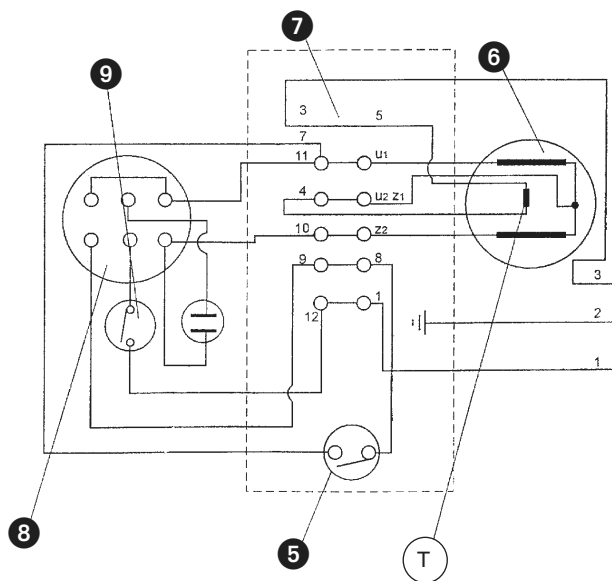
1. Pred začetkom dela se prepričajte, če se upravljalno stikalo (8) nahaja v izklopljenem položaju (AUS) in, če je dvigalna vrv (13) natančno navita na navjalnem bobnu (11) kot je prikazano pravilno navijanje na sliki 3. Tudi v popolnoma odvitem stanju vrvi pustite vsaj 3 navoje vrvi na kabelskem bobnu, da ne poškodujete kabla.
2. Upravljanje se vrši z upravljalnim stikalom (8) na ohišju stikala (7), ki ga vklopljate glede na smer. Ne vklopljajte neposredno naprej in nazaj, temveč vmes zaustavite napravo.
3. S pritiskom na stikalo za izklop v nujnem primeru (9) je možno dvigalno napravo izključiti in zavaruovati pred ponovnim vklopom. Če bi radi ponovno uporabili dvigalno napravo, je treba najprej obrniti stikalo za izklop v nujnem primeru v levo in potem se ponovno dvigne rdeča tipka in dvigalna naprava je ponovno pripravljena za uporabo.
4. Ko se prikaže rdeči konec kabla, se kabel ne sme več odvijati naprej!
5. Če vreteno z vrvjo ne more takoj dvigniti bremena, potem takoj izklopite vreteno z vrvjo, da preprečite poškodbe ali nezgode.
6. Pazite na varni položaj bremena na obešalni kljuki (4) ali preusmernem kolesu (14) in se zmeraj zadržujte v varni razdalji od bremena in jeklene vrvi (13).
7. Pri spuščanju bremena je treba paziti, da bo vrv po pristanku bremena šla naprej še nekaj centimetrov in zato pravočasno zaustaviti spuščanje bremena!
8. Poskrbite za to, da se jeklena vrv (13) ne bo upogibala za več kot 15 stopinj.

**8. Vzdrževanje**

1. Redno kontrolirajte jekleno vrv (13) po celotni dolžini glede poškodb in tudi delovanje končnega stikala (5) (dvignite vrvo vreteno dokler izklopna utež (12) ne vklopi izklopna dela (3)).
2. Če je jeklena vrv (13) poškodovana (prepognjena ali pretrgana - glej sliko 4), jo je treba zamenjati z originalno nadomestno vrvjo. Vrv dajte zamenjati v tehnični servisni delavnici. Pri montaži nove vrvi nikakor ne smete pozabiti na izklopno utež (12), da zagotovite varni končni izklop.
3. Redno občasno namažite ležaj preusmernega kolesa (14) z nekaj olja.
4. Preverite brezhibni hod vseh mehanskih delov vitla pri izključenem položaju naprave.
5. Napravo mora najmanj enkrat letno preveriti strokovnjak. Podatki o pregledu se morajo zapisati v knjižico o izvajanjih pregledih.



### 9. Stikalni električni načrt



SLO

## 10. Kontrolni list

Spoštovani kupec!

V izogib poškodb ljudi in materialne škode je uporabnik žične dvigalne naprave dolžan vzdrževati napravo v brezhibnem funkcionalnem stanju. Slednji kontrolni list je treba izpolnjevati v rednih časovnih razmakih, ki jih določa uporabnik sam in ta kontrolni list služi kot dokumentacija o izvedenih pregledih. Ugotovljene pomanjkljivosti mora nemudoma odpraviti strokovna servisna služba.

	Datum		Datum		Datum	
	<input type="text"/>	<input type="text"/>	<input type="text"/>	<input type="text"/>	<input type="text"/>	<input type="text"/>
<b>Žična vrvi:</b>						
Preverjene posam. žice	<input type="radio"/> da	<input type="radio"/> ne	<input type="radio"/> da	<input type="radio"/> ne	<input type="radio"/> da	<input type="radio"/> ne
Pregled pretrganih mest vrvi	<input type="radio"/> da	<input type="radio"/> ne	<input type="radio"/> da	<input type="radio"/> ne	<input type="radio"/> da	<input type="radio"/> ne
Preverjena prostost vrvi	<input type="radio"/> da	<input type="radio"/> ne	<input type="radio"/> da	<input type="radio"/> ne	<input type="radio"/> da	<input type="radio"/> ne
Preverjena stisnjena mesta	<input type="radio"/> da	<input type="radio"/> ne	<input type="radio"/> da	<input type="radio"/> ne	<input type="radio"/> da	<input type="radio"/> ne
<b>Kljuka za breme:</b>						
Pregledane vreznine na kljuki	<input type="radio"/> da	<input type="radio"/> ne	<input type="radio"/> da	<input type="radio"/> ne	<input type="radio"/> da	<input type="radio"/> ne
Pregledani prelomi kljuke	<input type="radio"/> da	<input type="radio"/> ne	<input type="radio"/> da	<input type="radio"/> ne	<input type="radio"/> da	<input type="radio"/> ne
Preverjena aretirna vzmet	<input type="radio"/> da	<input type="radio"/> ne	<input type="radio"/> da	<input type="radio"/> ne	<input type="radio"/> da	<input type="radio"/> ne
<b>Vodi:</b>						
Preverjeni omrežni vod	<input type="radio"/> da	<input type="radio"/> ne	<input type="radio"/> da	<input type="radio"/> ne	<input type="radio"/> da	<input type="radio"/> ne
Preverjeno vod stikala	<input type="radio"/> da	<input type="radio"/> ne	<input type="radio"/> da	<input type="radio"/> ne	<input type="radio"/> da	<input type="radio"/> ne
<b>Končni izklop:</b>						
Preverjeno končno izklapljanje	<input type="radio"/> da	<input type="radio"/> ne	<input type="radio"/> da	<input type="radio"/> ne	<input type="radio"/> da	<input type="radio"/> ne
<b>Upravljalški del:</b>						
Preverjeno ohišje stikala	<input type="radio"/> da	<input type="radio"/> ne	<input type="radio"/> da	<input type="radio"/> ne	<input type="radio"/> da	<input type="radio"/> ne
Tipka preverjena	<input type="radio"/> da	<input type="radio"/> ne	<input type="radio"/> da	<input type="radio"/> ne	<input type="radio"/> da	<input type="radio"/> ne
<b>Priključna škatla:</b>						
Preverjena priključna škatla glede prelomov	<input type="radio"/> da	<input type="radio"/> ne	<input type="radio"/> da	<input type="radio"/> ne	<input type="radio"/> da	<input type="radio"/> ne
<b>Zavora:</b>						
Preverjena zavora	<input type="radio"/> da	<input type="radio"/> ne	<input type="radio"/> da	<input type="radio"/> ne	<input type="radio"/> da	<input type="radio"/> ne
<b>Vent. havba:</b>						
Vent. havba brez onesnaženj	<input type="radio"/> da	<input type="radio"/> ne	<input type="radio"/> da	<input type="radio"/> ne	<input type="radio"/> da	<input type="radio"/> ne
<b>Pritrilni vijaki:</b>						
Vijaki preverjeni	<input type="radio"/> da	<input type="radio"/> ne	<input type="radio"/> da	<input type="radio"/> ne	<input type="radio"/> da	<input type="radio"/> ne
Nosilni elementi in montažni deli preverjeni	<input type="radio"/> da	<input type="radio"/> ne	<input type="radio"/> da	<input type="radio"/> ne	<input type="radio"/> da	<input type="radio"/> ne
Preverjena naprava glede rje in korozije	<input type="radio"/> da	<input type="radio"/> ne	<input type="radio"/> da	<input type="radio"/> ne	<input type="radio"/> da	<input type="radio"/> ne
Preverjeno tesnenje ohišja dvigalne naprave	<input type="radio"/> da	<input type="radio"/> ne	<input type="radio"/> da	<input type="radio"/> ne	<input type="radio"/> da	<input type="radio"/> ne

**1. Opis uređaja (slike 1/2)**

1. karike za pričvršćivanje
2. vijci sa šestorostranom glavom
3. isključni stremen
4. teretna kuka
5. granični prekidač
6. motor
7. kućište komandne jedinice
8. komandna sklopka
9. sigurnosni prekidač
10. držač kuke
11. bubanj uzeta
12. uteg za isključivanje
13. čelično uže
14. kotur za preusmjerenje
15. kućište nosača

**2. Opće****Pažnja!**

Dizalica je konstruirana samo za primjenu u privatnom kućanstvu!

Nije predviđena za neprekidnu industrijsku primjenu.

Prije pričvršćivanja i puštanja u funkciju pažljivo pročitajte naputak za uporabu i dobro ga sačuvajte.

**Transportne štete**

Provjeriti je li uređaj oštećen za vrijeme transporta. Možebitne štete odmah prijavite prevozniku.

Dizalica nije prikladna za neprekidnu primjenu. Motor dizalice je opremljen kontrolnikom temperature protiv pregrijavanja uslijed preopterećivanja.

**Intermitirani rad**

Intermitirani rad (S3) znači da se za vrijeme rada moraju praviti stanke radi hlađenja. Za najveću dopuštenu nazivnu nosivost od, primjerice, 125 kg, vrijeme rada po normi iznosi 1 minuta, a stanke 6 minuta. Kada se vrijeme rada produžava, kontrolnik temperature će se isključiti zbog povećane temperature motora. Tek nakon stanke radi hlađenja, kontrolnik temperature će se samostalno opet uključiti.

Pri opterećenju dizalice s manjim teretom, vrijeme rada se produžava, a vrijeme za stanku se smanjuje.

**Pažnja!**

Pri neposrednom utjecaju sunca se temperatura kućišta bitno povećava, a time se i znatno smanjuje vrijeme rada.

**3. Sigurnosne upute**

**Pažnja! Pri upotrebi dizalice treba poštivati slijedeće načelne sigurnosne mjere radi zaštite od električnog udara, opasnosti od ozljeda i požara. Pročitajte i**

**uvažite ove upute prije upotrebe uređaja.**

1. Nemojte preoptereti svoj alat, primijenite ga samo do maksimalne nosivosti (vidi označnu tablicu, ne teretnu kuku!).
2. Održite red na mjestu rada. Nered na mjestu rada predstavlja opasnost od nezgoda.
3. Uzmite u obzir utjecaje okoline. Ne dajte da električni alat pokisne. Ne koristite električni alat u vlažnoj ili mokroj sredini. Osigurajte dobro osvjetljenje. Ne koristite električni alat u blizini zapaljivih tekućina ili plinova.
4. Čuvajte se od električnog udara. Izbjegnite kontakt tijela s uzemljenim dijelovima.
5. Čuvajte djecu! Ne dajte da druge osobe diraju alat ili kabel, ne dajte da prilaze mjestu rada.
6. Nosite prikladnu radnu odjeću. Ne nosite široku odjeću ili nakit.
7. Ne koristite kabel protivno svrsi. Ne nosite alat na kablu, ne vucite kabel da biste izvadili utikač iz utičnice. Čuvajte kabel od vrućine, ulja i oštarih ivica.
8. Održite svoj alat brižljivo. Održite čistoću alata da možete dobro i sigurno raditi. Provjerite utikač i kabel redovno, dajte da ih u slučaju oštećenja zamijeni ovlašteni stručnjak. Provjerite produžne

**HR**

- kablove redovno i zamijenite oštećene produžne kablove.
9. Dok ne koristite uređaj, izvadi te utikač iz utičnice.
  10. Produžni kablovi na otvorenom prostoru. Na otvorenom prostoru koristite samo za to dopudžtjene i odgovarajuće označene produdjne kablove (do 20 m (Ø 1,5 mm<sup>2</sup>, 20 - 50 m (Ø 2,5 mm<sup>2</sup>))
  11. Uvijek budite pažljivi. Pazite što radite. Postupajte razumno. Ne koristite dizalicu kada Vam je pažnja skrenuta.
  12. Kontrolirajte svoj uređaj glede mogućih oštećenja. Prije daljnje upotrebe alata treba brižljivo ispitati da li zaštitne naprave rade besprijekorno i shodno svojoj namjeni. Provjerite da li je funkcija pokretnih dijelova u redu, da nisu zaglavili, da li su neki dijelovi oštećeni. Svi dijelovi moraju biti ispravno montirani da bi ispunili sve uvjete za rad uređaja.  
Oštećene zaštitne naprave i dijelove stručno mora popraviti ili zamijeniti servisna radionica, ukoliko nije drukčije navedeno u naputku za upotrebu.  
Oštećene sklopke se moraju zamijeniti u servisnoj radionici. Ne koristite alat u kojega se prekidač ne da uklopiti i isključiti.
  13. Ne odmotavajte užu toliko da se protuhodno opet namotava -> užu se lomi. Smjer dizanja i spuštanja se izmjenjuje, granični prekidač je van funkcije; užu se lomi. Na bubnju uvijek moraju ostati najmanje 3 kruga. Kada se pojavljuje crveni kraj užeta, ne odmotavati ga dalje!
  14. Električni motor dizalice je termosklopkom zaštićen protiv pregrijavanja. Kada termosklopka proradi, dizalica staje. Tek nakon stanke za hlađenje (oko 5 minuta), dizalica opet može raditi.
  15. Namotati užu prema slici 3.
  16. Dajte da se oštećeni dijelovi odmah zamjenjuju.
  17. Dajte da popravke i radove održavanja izvodi samo stručnjak za elektrotehniku u ovlaštenim servisnim radionicama. Ovaj električni alat odgovara dotičnim sigurnosnim propisima. Popravke smije izvoditi samo stručnjak za elektrotehniku, inače postoji opasnost od nezgoda za korisnika.
  18. Koristite samo originalne rezervne dijelove.
  19. Nikada sami ne izvodite popravke (gubitak garancije i sigurnosti).
  20. Nemojte dizalicu bez potrebe izložiti atmosferilijama, suncu, prašini i hladnoći.
  21. Dizalica se nikada ne smije poprskati vodom ili uroniti u tekućinu. Ne koristite je za vrijeme kiše ili oluje!

22. Dizalica se po mogućnosti treba koristiti i čuvati u suhim prostorijama.
23. Ni u kojem slučaju ne mijenjajte tehniku dizalice.
24. Upotrijebite uređaj svrsishodno. Nemojte upotrijebiti dizalicu u svrhe ili za radove za koje nije namijenjena. Ne transportirajte osobe sa dizalicom.
25. Ne stajati ili raditi pod podignutim teretom.

**HR**

## 4. Tehnički podaci

	SHZ 300-2		SHZ 500-2		SHZ 600	
	Bez kotura za preusmjerenje	S koturom za preusmjerenje	Bez kotura za preusmjerenje	S koturom za preusmjerenje	Bez kotura za preusmjerenje	S koturom za preusmjerenje
Nosivost	150 kg	300 kg	250 kg	500 kg	300 kg	600 kg
Maksimalna visina podizanja	11,5 m	5,7 m	11,5 m	5,7 m	11,5 m	5,7 m
Prosječna brzina dizanja	10 m/min.	5 m/min.	10 m/min.	5 m/min.	10 m/min.	5 m/min.
Duljina užeta	12 m		12 m		12 m	
Bezuvrtni čelični kabel CK 45 Ø	3,05 mm		4,2 mm		4,5 mm	
Prekidna čvrstoća kabla	1200 kg		2000 kg		2400 kg	
Električni motor: Napajanje	230 V - 50 Hz		230 V - 50 Hz		230 V - 50 Hz	
Snaga	P <sub>1</sub> 550 W		P <sub>1</sub> 900 W		P <sub>1</sub> 1050 W	
Vrsta zaštite	IP 54		IP 54		IP 54	
Izolacijski razred	KL <B>		KL <B>		KL <B>	
Intermitirani rad	S3 20% - 10 min.		S3 25% - 10 min.		S3 20% - 10 min.	
Klasa pogonskog mehanizma	1 Em		1 Em		1 Em	

## 5. Puštanje u funkciju

Uvjerite se da mrežni napon odgovara naponu navedenom na označnoj tablici dizalice. Osigurajte svoj električni uređaj zaštitnom nadstrujnom sklopkom od 10 A. Dodatnu zaštitu za osobe nudi rad sa zaštitnom strujnom sklopkom (ZS-sklopkom). Uvjerite se da je sklopka prilikom priključivanja stroja na strujnu mrežu isključena.

## Propisi za rukovanje

- Rukovanje dizalicama je dozvoljeno samo osobama koje dokazivo poznavaju propise za rukovanje.
- Pozicija operatera koji upravlja dizalicom se mora birati tako da ga padajući teret ne bi ugrožavao.
- Prije dizanja ili spuštanja tereta treba osigurati da se nitko ne nalazi u zoni opasnosti.
- Operator koji upravlja dizalicom je odgovoran za ispravno stanje uređaja, te kotura za preusmjerenje i pričvršćenih dijelova, kao i za sigurno pričvršćivanje istih na stabilna pridržna mjesta.
- Operator koji upravlja dizalicom je odgovoran za uvažavanje maksimalnog opterećenja. Noseća užad i tereti se nikada ne smiju vući preko ivica.
- Operator koji upravlja dizalicom prije rada sa dizalicom mora provjeriti sigurnosne naprave.
- Teret se ne smije pričvrstiti neposredno za podizno uže, nego uvijek za teretnu kuku.
- Operator koji upravlja dizalicom stalno mora pratiti kretanje tereta.
- Ako operator koji upravlja dizalicom ne može vidjeti dizanje i spuštanje tereta, prilaz zoni opasnosti se mora zapriječiti, treba se služiti pomoćnicima koji pregledavaju područje rada.
- Operator koji upravlja dizalicom mora vidjeti kraj kretanja tereta radi izbjegavanja okidanja sigurnosnog graničnog prekidača.
- Kada operator odlazi od komandne jedinice uređaja sa podignutim teretima, zonu opasnosti ispod tereta treba osigurati.
- Dizalice se smiju upotrijebiti samo za dizanje i spuštanje tereta, transport osoba je principijelno zabranjen.
- Zakačenje tereta se obvezno mora izbjeći da se dizalica ne bi preopteretila.
- Teret koji se treba transportirati uvijek se mora čvrsto i sigurno objesiti na kuku.

## 6. Instalacija

- Nosivi dio, na kojem se treba pričvrstiti dizalica, mora moći nositi najmanje dvostruki teret od očekivanog tereta. (Preporučujemo pribaviti savjet stručnjaka.)
- Dizalica s užetom se najbolje montira na konzoli od čelične cijevi. Čelična cijev koju koristite mora imati promjer od 43 mm, a debljinu stijenke od najmanje 3 mm.

- Konzola mora biti čvrsto učvršćena u zidu. Pričvršćenje se mora izvoditi s odgovarajućom stabilnošću da može nositi sile koje će se pojaviti.
- Pazite da se uređaj uvijek pričvršćuje okomito, nikada nakoso.
- Pri upotrebi kotura za preusmjerenje, teretnu kuku (4) objesite u držač kuke (10) kućišta nosača (15).

## 7. Rukovanje

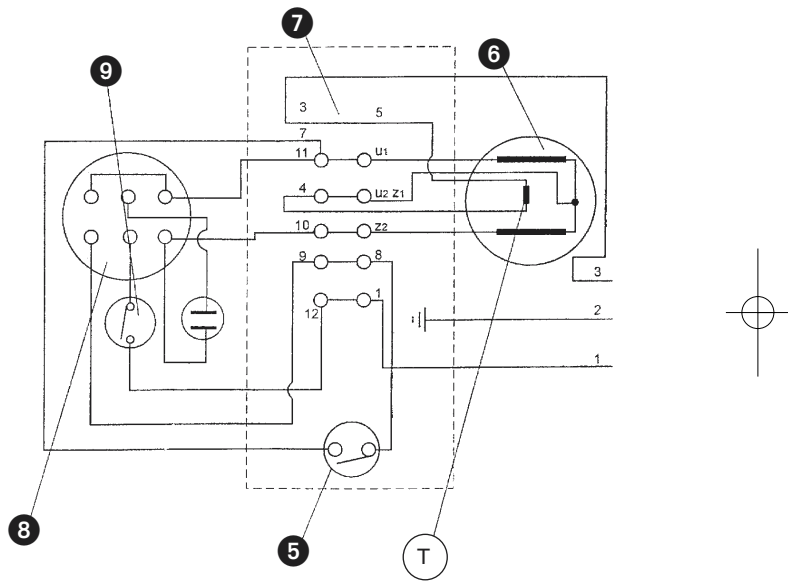
- Prije početka rada uvjerite se da je komandna sklopka (8) isključena, a da je čelično uže (13) točno namotano na bubanj užeta (11) krug do kruga (vidi sliku 3). I u potpuno spuštеноm stanju uvijek ostavite najmanje tri kruga na bubnju kabla da ne biste oštetili kabele.
- Dizalicom se upravlja sa komandnom sklopkom (8) u kućištu komandne jedinice (7), koja se preklapa ovisno o smjeru hoda. Ne prebacujte izravno iz kretanja naprijed u rikverc, već izmiedju toga zaustavite uređaj.
- Pritiskanjem sigurnosnog prekidača (9) se dizalica može isključiti i osigurati protiv ponovnog uključivanja. Da bi se dizalica opet uključila, sigurnosni prekidač se prvo treba okrenuti ulijevo, time se opet diže crvena tipka, a dizalica je pripravna za rad.
- Kada se pojavljuje crveni kraj kabla, kabel se ne smije dalje odmotavati!
- Kada dizalica ne može odmah podići teret, dizalica se odmah isključuje da bi se spriječila šteta i nezgode.
- Pazite da teret sigurno stoji na teretnoj kuki (4) ili koturu za preusmjerenje (14), a uvijek se držite daleko od tereta i čeličnog užeta (13).
- Prilikom spuštanja tereta treba uzeti u obzir da se dizalica nakon zaustavljanja može spustiti još nekoliko centimetara, zato je uvijek na vrijeme zaustavite!
- Osigurajte da čelično uže (13) nikada ne skreće više od cca. 15°.

## 8. Održavanje

- Redovno kontrolirajte čelično uže (13) preko cijele duljine da nije oštećeno, te provjerite funkciju graničnog prekidača (5) (pustiti dizalicu da diže dok uteg za isključivanje (12) ne aktivira isključni stremen (3)).
- Ukoliko je čelično uže (13) oštećeno (lomljeno ili raspleteno, vidi sliku 4), treba ga zamijeniti originalnim rezervnim dijelom. Dajte da se uže zamijeni u stručnoj radionici. Prilikom montaže užeta se nikako ne smije zaboraviti uteg za isključivanje (12) da bi se osigurala sigurna funkcija graničnog prekidača.
- Ležaj kotura za preusmjerenje (14) redovito podmažite s malo ulja.
- Provjerite slobodan hod svih mehaničkih dijelova vitla dok je uređaj isključen.
- Uređaj najmanje jedanput godišnje mora kontrolirati stručnjak. Rezultat kontrole se mora upisati u kontrolnu knjižicu.

HR

### 9. Rasklopna shema





## 10. Popis za kontrole

Poštovani kupče,  
radi sprečavanja ozljeda i materijalnih šteta, korisnik dizalice s užeom je dužan da uređaj održava u ispravnom i urednom stanju. Sljedeći popis u redovitim intervalima, koje će utvrditi korisnik, treba služiti kao osnova za kontrole i kao dokumentacija. Pronađene nedostatke odmah mora ukloniti stručna radionica.

	datum		datum		datum	
	<input type="text"/>	<input type="text"/>	<input type="text"/>	<input type="text"/>	<input type="text"/>	<input type="text"/>
<b>Žičano užje:</b>						
Izvršena kontrola pojedinačne žice	<input type="radio"/> da	<input type="radio"/> ne	<input type="radio"/> da	<input type="radio"/> ne	<input type="radio"/> da	<input type="radio"/> ne
Izvršen pregled žičanog užeta glede prijeloma	<input type="radio"/> da	<input type="radio"/> ne	<input type="radio"/> da	<input type="radio"/> ne	<input type="radio"/> da	<input type="radio"/> ne
Izvršena kontrola žičanog užeta glede uvijanja	<input type="radio"/> da	<input type="radio"/> ne	<input type="radio"/> da	<input type="radio"/> ne	<input type="radio"/> da	<input type="radio"/> ne
Izvršena kontrola prešanih mjesta	<input type="radio"/> da	<input type="radio"/> ne	<input type="radio"/> da	<input type="radio"/> ne	<input type="radio"/> da	<input type="radio"/> ne
<b>Teretna kuka:</b>						
Izvršena kontrola kuke glede pukotina	<input type="radio"/> da	<input type="radio"/> ne	<input type="radio"/> da	<input type="radio"/> ne	<input type="radio"/> da	<input type="radio"/> ne
Izvršena kontrola kuke glede prijeloma	<input type="radio"/> da	<input type="radio"/> ne	<input type="radio"/> da	<input type="radio"/> ne	<input type="radio"/> da	<input type="radio"/> ne
Izvršena kontrola opruge za aretiranje	<input type="radio"/> da	<input type="radio"/> ne	<input type="radio"/> da	<input type="radio"/> ne	<input type="radio"/> da	<input type="radio"/> ne
<b>Kabel:</b>						
Izvršena kontrola priključnog kabla	<input type="radio"/> da	<input type="radio"/> ne	<input type="radio"/> da	<input type="radio"/> ne	<input type="radio"/> da	<input type="radio"/> ne
Izvršena kontrola kabla sklopke	<input type="radio"/> da	<input type="radio"/> ne	<input type="radio"/> da	<input type="radio"/> ne	<input type="radio"/> da	<input type="radio"/> ne
<b>Granično isključivanje:</b>						
Izvršena kontrola funkcije graničnog isključivanja	<input type="radio"/> da	<input type="radio"/> ne	<input type="radio"/> da	<input type="radio"/> ne	<input type="radio"/> da	<input type="radio"/> ne
<b>Komandna jedinica:</b>						
Izvršena kontrola kućišta komandne jedinice	<input type="radio"/> da	<input type="radio"/> ne	<input type="radio"/> da	<input type="radio"/> ne	<input type="radio"/> da	<input type="radio"/> ne
Izvršena kontrola tastera	<input type="radio"/> da	<input type="radio"/> ne	<input type="radio"/> da	<input type="radio"/> ne	<input type="radio"/> da	<input type="radio"/> ne
<b>Priključni ormar:</b>						
Izvršena kontrola priključnog ormara glede prijeloma	<input type="radio"/> da	<input type="radio"/> ne	<input type="radio"/> da	<input type="radio"/> ne	<input type="radio"/> da	<input type="radio"/> ne
<b>Kočnica:</b>						
Izvršena kontrola kočnice	<input type="radio"/> da	<input type="radio"/> ne	<input type="radio"/> da	<input type="radio"/> ne	<input type="radio"/> da	<input type="radio"/> ne
<b>Poklopac ventilatora:</b>						
Poklopac ventilatora čist od onečišćenja	<input type="radio"/> da	<input type="radio"/> ne	<input type="radio"/> da	<input type="radio"/> ne	<input type="radio"/> da	<input type="radio"/> ne
<b>Pričvrsni vijci:</b>						
Izvršena kontrola vijaka	<input type="radio"/> da	<input type="radio"/> ne	<input type="radio"/> da	<input type="radio"/> ne	<input type="radio"/> da	<input type="radio"/> ne
Izvršena kontrola nosećih elemenata i montažnih dijelova	<input type="radio"/> da	<input type="radio"/> ne	<input type="radio"/> da	<input type="radio"/> ne	<input type="radio"/> da	<input type="radio"/> ne
Izvršena kontrola uređaja glede rdje i korozije	<input type="radio"/> da	<input type="radio"/> ne	<input type="radio"/> da	<input type="radio"/> ne	<input type="radio"/> da	<input type="radio"/> ne
Izvršena kontrola nepropusnosti kućišta uređajata	<input type="radio"/> da	<input type="radio"/> ne	<input type="radio"/> da	<input type="radio"/> ne	<input type="radio"/> da	<input type="radio"/> ne

**S****1. Beskrivning av maskinen (bild 1/2)**

1 Fästbygel  
 2 Sexkantskruvar  
 Frånkopplingsbygel  
 3 Lyftkrok  
 4 Ändbrytare  
 Motor  
 Manöverhandtag  
 Manöverknapp  
 Nödstopps-brytare  
 Krokfäste  
 Vajertrumma  
 Frånkopplingsvikt  
 Stålvajer  
 Brytskiva  
 Täckkäpa

**2. Allmänt****Obs!**

Elvinschen är endast lämplig för användning i privata hushåll!

Den är inte avsedd för yrkesmässig användning. Innan elvinschen monteras och tas i drift måste du noggrant läsa igenom bruksanvisning. Förvara den därefter på en säker plats.

**Transportskador**

Kontrollera om elvinschen har skadats i transporten. Rapportera ev. skador genast till speditionen. Elvinschen är inte lämpad för kontinuerlig användning. Elvinschens motor skyddas mot överhettning pga. överbelastning med en temperaturvakt.

**Intermittent drift**

Intermittent drift (S3) betyder att avkylningsfaser måste beaktas under drift.

Vid max. tillåten nominell last på t ex 150 kg uppgår drifttiden standardmässigt till 1 minut och paustiden till 6 minuter. Om drifttiden förlängs kommer temperaturvakten att slås ifrån när motortemperaturen stiger. Först efter en viss avkylningsfas kopplas temperaturvakten automatiskt in på nytt.

Om elvinschen belastas med en lägre last kommer drifttiden att förlängas och paustiden att förkortas.

**Obs!**

Om elvinschen är utsatt för direkt solstrålning kommer kåpens temperatur att öka markant. Detta leder till att drifttiden förkortas kraftigt.

**3. Säkerhetsanvisningar**

**Obs! Vid användning av elvinschen måste följande grundläggande säkerhetsåtgärder beaktas för att skydda användaren mot elektriska stötar, personska-**

**dor och brandfara. Läs igenom och beakta anvisningarna innan du använder maskinen.**

1. Överbelasta inte maskinen, använd den endast till max. tillåten kapacitet (se typskylt, ej lyftkrok).
2. Håll arbetsområdet i ordning. Dålig ordning på arbetsplatsen leder ofta till olyckor.
3. Tänk på inverkan från omgivningen. Utsätt inte elverktyg för regn. Använd inte elverktyg i fuktig eller våt omgivning. Se till att belysningen är tillräcklig. Använd aldrig elverktyg i närheten av brännbara vätskor eller gaser.
4. Skydda dig mot elektriska stötar. Undvik att röra vid jordade delar.
5. Se till att inga barn finns i närheten! Låt inga andra personer röra vid verktyget eller kabeln och se till att dessa vistas utanför ditt arbetsområde.
6. Bär lämpliga arbetskläder. Bär aldrig löst sittande kläder eller smycken.
7. Använd endast kabeln till avsett ändamål. Bär inte verktyget i kabeln och använd den inte till att dra ut stickkontakten ur vägguttaget. Skydda kabeln mot värme, olja och vassa kanter.
8. Vårda ditt verktyg noggrant. Håll dina verktyg vassa och rena för att kunna arbeta bättre och säkrare. Kontrollera stick-

- kontakten och kabeln i regelbundna intervaller. Vid skador får endast en behörig tekniker utföra reparation. Kontrollera förlängningskabeln i regelbundna intervaller och byt ut den om den är skadad.
9. Dra ut stickkontakten om du inte använder elvinschen.
  10. Förlängningskablar utomhus. Använd endast förlängningskablar som är godkända och märkta för användning utomhus (till 20 m Ø 1,5 mm?, 20 - 50 m Ø 2,5 mm?)
  11. Var alltid uppmärksam. Var medveten om ditt arbete. Var medveten om vilka arbetsuppgifter du vill utföra. Använd inte elvinschen om du är okoncenterad.
  12. Kontrollera din maskin med avseende på skador. Innan du fortsätter att använda maskinen, kontrollera noggrant att skyddsanordningarna fungerar och uppfyller sin avsedda funktion. Kontrollera om de rörliga delarna fungerar eller om de kläms fast eller om vissa delar är skadade. Samtliga delar måste vara rätt monterade för att kunna uppfylla alla krav som ställs på verktyget. Om skyddsanordningar eller andra delar är skadade, lämna in verktyget till en kundtjänstverkstad som antingen byter ut eller reparerar dessa delar, såvida inget annat anges i bruksanvisningen. Skadade strömbrytare måste bytas ut av en kundtjänstverkstad. Använd inte maskinen om strömbrytaren inte kan slås till eller ifrån.
  13. Linda inte av vajern så långt att den lindas upp på motsatta sidan av vajern knäcks. Detta innebär att upp- och avlindning skiftas om, ändbrytaren är ur funktion och vajern knäcks. Se till att minst 3 varv vajer alltid finns kvar på trumman. Linda inte av mer vajer när den röda vajeränden syns.
  14. Elvinschens motor skyddas mot överbelastning av en termobrytare. Om termobrytaren löser ut kommer elvinschen att stanna. Efter en avkylningsfas (ca 5 minuter) kan elvinschen användas på nytt.
  15. Linda upp vajern enl. bild 3.
  16. Byt genast ut skadade delar.
  17. Lämna alltid in elvinschen till en behörig elektriker vid en auktoriserad verkstad om vinschen behöver repareras eller underhållas. Detta elverktyg uppfyller gällande säkerhetsbestämmelser. Reparationer får endast genomföras av behörig elektriker eftersom användaren i annat fall kan komma att utsättas för fara.
  18. Använd endast original-reservdelar.
  19. Försök aldrig att reparera på egen hand (garantin upphör att gälla och säkerheten går förlor-

**S**

ad).

20. Utsätt aldrig elvinschen för väderlek, solstrålning, damm eller kyla i onödan.
21. Spruta aldrig av elvinschen med vatten och doppa aldrig ned den i vätska. Använd inte elvinschen i regn eller vid åskväder!
22. Om möjligt ska elvinschen användas och förvaras i ett torrt utrymme.
23. Gör under inga som helst omständigheter ingrepp i elvinschens tekniska del.
24. Använd maskinen endast till avsett syfte. Använd endast elvinschen till de arbeten den är avsedd för. Transportera inga personer med elvinschen.
25. Vistas ej och arbeta ej under hängande last.

## 4. Tekniska data

	SHZ 300-2		SHZ 500-2		SHZ 600	
	Utan brytskiva	Med brytskiva	Utan brytskiva	Med brytskiva	Utan brytskiva	Med brytskiva
Kapacitet	150 kg	300 kg	250 kg	500 kg	300 kg	600 kg
Max. lyfthöjd	11,5 m	5,7 m	11,5 m	5,7 m	11,5 m	5,7 m
Genomsnittlig lyfthastighet	10 m/min.	5 m/min.	10 m/min.	5 m/min.	10 m/min.	5 m/min.
Vajerlängd	12 m		12 m		12 m	
Ej självroterande stålvarer CK 45 Ø	3,05 mm		4,2 mm		4,5 mm	
Brottlast	1200 kg		2000 kg		2400 kg	
Elmotor:						
Nätspänning:	230 V - 50 Hz		230 V - 50 Hz		230 V - 50 Hz	
Effekt	P <sub>1</sub> 550 W		P <sub>1</sub> 900 W		P <sub>1</sub> 1050 W	
Kapslingsklass	IP 54		IP 54		IP 54	
Isoleringsklass	KL <B>		KL <B>		KL <B>	
Intermittent drift	S3 20% - 10 min.		S3 25% - 10 min.		S3 20% - 10 min.	
Växelklass	1 Em		1 Em		1 Em	

**S****5. Driftstart**

Kontrollera att nätspänningen stämmer överens med spänningen som anges på elvinschens typskylt. Skydda din elektriska anläggning med ett överströmskydd på 10 A. En jordfelsbrytare kan erbjuda användaren ytterligare säkerhet. Övertyga dig om att strömbrytaren är fränslagen innan du ansluter maskinen till strömnätet.

**Driftföreskrifter**

- Endast personer som kan påvisa att de känner till driftföreskrifterna får använda vinschar.
- Användaren måste välja en sådan manöverplats så att ev. nedfallande last inte utgör någon fara.
- Innan en last lyfts upp eller sänks ned måste det säkerställas att inga personer befinner sig inom farozonen.
- Användaren av elvinschen är ansvarig för att de tekniska komponenterna är i fullgott skick, dvs. brytskivor och monteringsdelar, samt att dessa har monterats säkert på stabila fästpunkter.
- Användaren är ansvarig för att maximal tillåten belastning inte överskrids. Vajrar och laster får aldrig dras över kanter.
- Innan elvinschen används måste användaren kontrollera att säkerhetsanordningarna fungerar på fullgott sätt.
- Lasten får aldrig fästas direkt i lyftvajern, utan måste alltid fästas i lyftkroken.
- Användaren måste alltid hålla uppsikt över lastens rörelser.
- För det fall att användaren inte kan hålla uppsikt över lasten som sänks eller lyfts, så måste farozonen spärras av och en anvisare tillkallas. Denna anvisare måste vara i stånd att överblicka arbetsområdet.
- Användaren måste kunna se slutet på laststräckan för att undvika att nödstopp-ändbrytaren körs emot.
- Om användaren lämnar manöverpanelen medan lasten fortfarande svävar, så måste farozonen under lasten säkras.
- Vinschar får endast användas till att lyfta och sänka laster. Det är förbjudet att transportera personer.
- För att undvika att vinschen överbelastas, måste man tvunget undvika att lasten kläms fast.
- Lasten som ska transporteras måste alltid hängas in fast och säkert på lyftkroken.

**6. Installation**

- Den bärande delen där vinschen ska monteras, måste kunna ta upp minst det dubbla av den avsedda lasten. (Vi rekommenderar att du frågar en fackman.)
- Elvinschen bör helst monteras på ett stålrör. Detta stålrör måste ha en diameter på 43 mm och en väggjocklek på minst 3 mm.
- Röret måste vara fast förankrat i en vägg.

Förankringen måste vara tillräckligt stabil för att garantera att de krafter som utgår från lasten kan tas upp.

- Se till att vinschen alltid monteras vågrätt och inte snett.
- Om en brytskiva används, häng in lyftkroken (4) i täckkåpens (15) krokfäste (10).

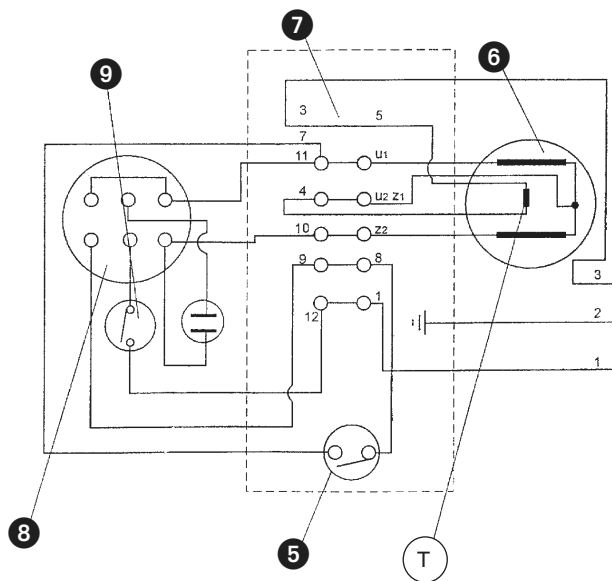
**7. Användning**

1. Kontrollera innan du börjar att manöverknappen (8) befinner sig i läge FRÅN och att stålvajern (13) har lindats upp exakt på vajertrumman (11) (se bild 3). Låt alltid minst tre varv finnas kvar på vajertrumman, även när vajern har körts ut helt. Detta ska garantera att vajern inte skadas.
2. Manövrera elvinschen med manöverknappen (8) i manöverhandtaget (7). Här kan du bestämma om en last ska lyftas eller sänkas. Skifta inte direkt från avlindning till upplindning, utan stoppa maskinen kort däremellan.
3. Om nödstopp-brytaren (9) trycks in kan elvinschen kopplas ifrån och säkras mot återinkoppling. För att elvinschen ska kunna användas på nytt, måste nödstopp-brytaren först vridas åt vänster, sedan skjuts den röda knappen ut på nytt. Elvinschen är därefter driftberedd.
4. Linda inte av mer vajer från trumman när den röda vajeränden syns!
5. Om vinschen inte kan lyfta en vikt omedelbart, så måste du genast koppla ifrån vinschen för att undvika skador och olyckor.
6. Kontrollera att lasten sitter säkert på lyftkroken (4) eller brytskivan (14) och håll alltid tillräckligt avstånd från last och stålvajer (13).
7. När en last släpps ned måste man beakta att elvinschen ev. kör ytterligare ett par centimeter efter stopp. Stoppa vinschen i god tid.
8. Se till att stålvajern (13) inte vinklas med mer än 15°.

**8. Underhåll**

1. Kontrollera i regelbundna intervaller att den kompletta stålvajern (13) inte är skadad samt att ändbrytaren (5) fungerar på avsett vis (linda upp vajer tills fränkopplingsvikten (12) slår emot fränkopplingsbygeln (3)).
2. Om stålvajern (13) har skadats (böjd eller uppsplitsad, se bild 4), måste den bytas ut mot en original-reservdel. Låt en auktoriserad verkstad byta ut vajern. När vajern monteras får fränkopplingsvikten (12) under inga som helst omständigheter glömmas bort. Denna vikt behövs för att garantera säker slutlig fränkoppling.
3. Behandla brytskivans (14) lager med en aning olja i regelbundna intervaller.
4. Kontrollera att vinschens alla mekaniska delar går lätt medan vinschen är fränkopplad.
5. Maskinen måste inspekteras minst en gång om året av en sakkunnig. Resultatet av denna inspektion måste föras in i en revisionsbok.

### 9. Kopplungsschema



**S****10. Kontrollista**

Bästa kund,

För att undvika ev. personsador och materiella skador, är användaren av vinschen skyldig att hålla maskinen i funktionsduligt och avsett skick. Nedanstående kontrollista ska i regelbundna intervaller, vilka bestäms av användaren, tillämpas som testunderlag och dokumentation. Konstaterade brister måste genast åtgärdas av en auktoriserad verkstad.

	Datum		Datum		Datum	
	<input type="text"/>		<input type="text"/>		<input type="text"/>	
<b>Vajer :</b>						
Enstaka kardeler kontrollerats	<input type="radio"/> ja	<input type="radio"/> nej	<input type="radio"/> ja	<input type="radio"/> nej	<input type="radio"/> ja	<input type="radio"/> nej
Vajer har kontrollerats på vikta ställen	<input type="radio"/> ja	<input type="radio"/> nej	<input type="radio"/> ja	<input type="radio"/> nej	<input type="radio"/> ja	<input type="radio"/> nej
Vajer har kontrollerats på rotationsfrihet	<input type="radio"/> ja	<input type="radio"/> nej	<input type="radio"/> ja	<input type="radio"/> nej	<input type="radio"/> ja	<input type="radio"/> nej
Presshylsor har kontrollerats	<input type="radio"/> ja	<input type="radio"/> nej	<input type="radio"/> ja	<input type="radio"/> nej	<input type="radio"/> ja	<input type="radio"/> nej
<b>Lyftkrok:</b>						
Krok har kontrollerats på sprickor	<input type="radio"/> ja	<input type="radio"/> nej	<input type="radio"/> ja	<input type="radio"/> nej	<input type="radio"/> ja	<input type="radio"/> nej
Krok har kontrollerats på brott	<input type="radio"/> ja	<input type="radio"/> nej	<input type="radio"/> ja	<input type="radio"/> nej	<input type="radio"/> ja	<input type="radio"/> nej
Spärrfjäder har kontrollerats	<input type="radio"/> ja	<input type="radio"/> nej	<input type="radio"/> ja	<input type="radio"/> nej	<input type="radio"/> ja	<input type="radio"/> nej
<b>Ledning:</b>						
Nätledning har kontrollerats	<input type="radio"/> ja	<input type="radio"/> nej	<input type="radio"/> ja	<input type="radio"/> nej	<input type="radio"/> ja	<input type="radio"/> nej
Brytarledning har kontrollerats	<input type="radio"/> ja	<input type="radio"/> nej	<input type="radio"/> ja	<input type="radio"/> nej	<input type="radio"/> ja	<input type="radio"/> nej
<b>Ändfrånkoppling:</b>						
Ändfrånkoppling har kontrollerat	<input type="radio"/> ja	<input type="radio"/> nej	<input type="radio"/> ja	<input type="radio"/> nej	<input type="radio"/> ja	<input type="radio"/> nej
<b>Manöverdel:</b>						
Manöverhandtag har kontrollerats	<input type="radio"/> ja	<input type="radio"/> nej	<input type="radio"/> ja	<input type="radio"/> nej	<input type="radio"/> ja	<input type="radio"/> nej
Knapp har kontrollerats	<input type="radio"/> ja	<input type="radio"/> nej	<input type="radio"/> ja	<input type="radio"/> nej	<input type="radio"/> ja	<input type="radio"/> nej
<b>Anslutningslåda:</b>						
Anslutningslåda har kontrollerats på brott	<input type="radio"/> ja	<input type="radio"/> nej	<input type="radio"/> ja	<input type="radio"/> nej	<input type="radio"/> ja	<input type="radio"/> nej
<b>Broms:</b>						
Broms har kontrollerats	<input type="radio"/> ja	<input type="radio"/> nej	<input type="radio"/> ja	<input type="radio"/> nej	<input type="radio"/> ja	<input type="radio"/> nej
<b>Fläktkåpa:</b>						
Fläktkåpa är fri från smuts	<input type="radio"/> ja	<input type="radio"/> nej	<input type="radio"/> ja	<input type="radio"/> nej	<input type="radio"/> ja	<input type="radio"/> nej
<b>Fästskruvar:</b>						
Skruva har kontrollerats	<input type="radio"/> ja	<input type="radio"/> nej	<input type="radio"/> ja	<input type="radio"/> nej	<input type="radio"/> ja	<input type="radio"/> nej
Fästelement och monteringsdelar har kontrollerats	<input type="radio"/> ja	<input type="radio"/> nej	<input type="radio"/> ja	<input type="radio"/> nej	<input type="radio"/> ja	<input type="radio"/> nej
Maskin har kontrollerats på rost och korrosion	<input type="radio"/> ja	<input type="radio"/> nej	<input type="radio"/> ja	<input type="radio"/> nej	<input type="radio"/> ja	<input type="radio"/> nej
Maskinhuset har kontrollerats på täthet	<input type="radio"/> ja	<input type="radio"/> nej	<input type="radio"/> ja	<input type="radio"/> nej	<input type="radio"/> ja	<input type="radio"/> nej



**1. Apparatbeskrivelse (fig. 1 / 2)**

1. Fastgøringsbøjle
2. Sekskantskruer
3. Frakoblingsbøjle
4. Løftekrog
5. Endestopafbryder
6. Motor
7. Kontakthus
8. Betjeningskontakt
9. Nødstop-afbryder
10. Krogholder
11. Hejsetromle
12. Frakoblingsvægt
13. Ståltov
14. Styretresse
15. Støttehus

**2. Generelle oplysninger****Vigtigt!**

Hejsetaljen er udelukkende beregnet til brug i den private husholdning!  
Den er ikke konstrueret til vedvarende drift i erhvervs-mæssigt øjemed.  
Læs betjeningsvejledningen omhyggeligt igennem, inden du monterer hejsetaljen.  
Gem betjeningsvejledningen for senere anvendelse.

**Transportskader**

Efterse hejsetaljen for transportskader. Eventuelle skader skal straks meddeles transportvirksomheden.  
Hejsetaljen er ikke egnet til vedvarende drift. Motoren er beskyttet mod overophedning som følge af overbelastning med en temperaturvogter.

**Periodisk drift**

Periodisk drift (S3) betyder, at der skal indlægges afkølingspauser under driften. Ved en maks. tilladt mærkelast på f.eks. 125 kg udgør driftstiden 1 min. og pauseperioden 6 min. i henhold til standard. Øges driftstiden, kobler temperaturvogteren fra p.g.a. den stigende motortemperatur. Først efter en afkølingspause kobler temperaturvogteren til igen automatisk. En lettere belastning af hejsetaljen vil bevirke, at driftstiden øges og pauseperioden reduceres.

**Vigtigt!**

Ved direkte solindfald øges temperaturen i huset kraftigt, hvilket nedsætter driftstiden betydeligt.

**3. Sikkerhedsanvisninger**

**Vigtigt! Før du tager kabelspillet i brug, skal du læse nedenstående sikkerhedsanvisninger; de er helt grundlæggende og modvirker risikoen for**

**elektrisk stød, kvæstelser og brand. Alle anvisninger skal følges!**

1. Undgå overbelastning, overskrid aldrig den maks. bæreevne (se mærkepladen, **ikke løftekrogen!**).
2. Hold orden på arbejdsstedet. Jorden på arbejdsstedet øger risikoen for uheld.
3. Vær opmærksom på påvirkninger fra omgivelserne. El-drevet værktøj må ikke udsættes for regn. Brug ikke el-drevet værktøj i våde eller fugtige omgivelser. Sørg for en god belysning. Brug ikke el-drevet værktøj i nærheden af brændbare væsker eller gasser.
4. Beskyt dig mod elektrisk stød. Undgå krobsberøring af jordforbundne dele.
5. Hold børn på afstand! Lad ikke andre personer berøre værktøj eller ledninger, hold andre på afstand af arbejdsstedet.
6. Bær egnet arbejdstøj. Undgå tøj, som fylder meget, og smykker.
7. Ledningen må ikke anvendes til andre formål. Løft ikke værktøjet i ledningen, og hiv ikke i ledningen, når du tager stikket ud af stikkontakten. Beskyt ledningen mod varme, olie og skarpe kanter.
8. Sørg for at pleje værktøjet omhyggeligt. Hold værktøjet rent; det gør arbejdet lettere og mere sikkert. Kontroller med jævne mellemstik og ledning; skal skiftes ud af autoriseret fagmand, hvis de er beskadigede. Kontroller med jævne mellemrum forlængerledningen; skal skiftes ud, hvis den er beskadiget.
9. Træk stikket ud af stikkontakten, når værktøjet ikke bruges.
10. Forlængerledning ved udendørs arbejde. Til udendørs arbejde skal

**DK**

- forlængerledningen være særlig godkendt og være tilsvarende mærket (op til 20 m Ø 1,5 mm<sup>2</sup>, 20 - 50 m Ø 2,5 mm<sup>2</sup>)
11. Vær altid opmærksom. Hold øje med dit arbejde. Brug din sunde fornuft. Brug ikke hejsetaljen, hvis du er ukoncentreret.
  12. Kontroller hejsetaljen for skader. Inden værktøjet tages i brug igen, skal sikkerhedsanordningerne være i orden; kontroller omhyggeligt, om de virker, som de skal. Kontroller, at bevægelige dele fungerer ordentligt, at de ikke sidder i klemme nogen steder, og at alle dele er intakte. Alle dele skal være monteret korrekt for at sikre, at hejsetaljen kan fungere under optimale betingelser. Beskadigede sikkerhedsanordninger og dele skal repareres eller udskiftes på autoriseret kundeserviceværksted, med mindre andet er angivet i betjeningsvejledningen. Beskadigede kontakter skal skiftes ud på autoriseret kundeserviceværksted. Brug ikke værktøj, hvor afbryderen ikke kan slås til og fra.
  13. Tovet må ikke vikles så langt ud, at det vikler sig op igen i modsat retning? tovet bøjer om. Retningen på tovet vender sig, endestopafbryderen er uden funktion; tovet bøjer om. Der skal altid være mindst 3 omdrejninger tilbage på tromlen. Når den røde ende af tovet bliver synlig, må tovet ikke vikles længere ud!
  14. Hejsetaljens elektromotor er beskyttet mod overbelastning med en termoafbryder. Når termoafbryderen aktiveres, standser hejsetaljen. Først efter en afkølingspause (ca. 5 min.) kan hejsetaljen tages i brug igen.
  15. Tovet vikles op som vist fig. 3.
  16. Beskadigede dele skal skiftes ud med det samme.
  17. Reparationer og vedligeholdelsesarbejde skal udføres af autoriseret værksted. Dette el-værktøj imødekommer kravene i gældende sikkerhedsbestemmelser. Reparation *skal* udføres af en el-fagmand, ellers er der fare for personskade.
  18. Brug kun originale reservedele.
  19. Forsøg aldrig selv at udbedre skader (garanti- og sikkerhedstab).
  20. Udsæt ikke hejseværket for unødigt vejrlig, solindfald, støv og kulde.
  21. Hejseværket må ikke sprøjtes til med vand eller dypes i væske. Brug ikke hejseværket i regn- eller tordenvejrl!
  22. Hejseværket bør så vidt muligt anvendes og opbevares i tørre lokaler.
  23. Det er forbudt at ændre på hejseværkets tekniske egenskaber.
  24. Brug kun hejseværket til formål, det er beregnet til. Brug ikke hejseværket til uegnede formål. Hejseværket må ikke benyttes til transport af personer.
  25. Undgå at stå eller arbejde neden under løftet last.

## 4. Tekniske data

	SHZ 300-2		SHZ 500-2		SHZ 600	
	Utan styretrisse	Med styretrisse	Utan styretrisse	Med styretrisse	Uten styretrisse	Med styretrisse
Bæreevne	150 kg	300 kg	250 kg	500 kg	300 kg	600 kg
Maks. løftehøjde	11,5 m	5,7 m	11,5 m	5,7 m	11,5 m	5,7 m
Gennemsnitlig løftehastighed	10 m/min.	5 m/min.	10 m/min.	5 m/min.	10 m/min.	5 m/min.
Tovlængde	12 m		12 m		12 m	
Ikke selvdrejende stålkabel CK 45 Ø	3,05 mm		4,2 mm		4,5 mm	
Kablets trækmodstand	1200 kg		2000 kg		2400 kg	
Elektromotor:						
Netspænding	230 V - 50 Hz		230 V - 50 Hz		230 V - 50 Hz	
Effekt	P <sub>1</sub> 550 W		P <sub>1</sub> 900 W		P <sub>1</sub> 1050 W	
Kapslingsklasse	IP 54		IP 54		IP 54	
Isolationsklasse	KL <B>		KL <B>		KL <B>	
Periodisk drift	S3 20% - 10 min.		S3 25% - 10 min.		S3 20% - 10 min.	
Motorklasse	1 Em		1 Em		1 Em	

**DK****5. Idriftsættelse**

Kontroller, at netspændingen på stedet svarer til angivelsen på hejseværkets mærkeplade.  
 Det elektriske anlæg skal sikres med en overstrømsbeskyttelsesafbryder på 10 A.  
 Et fejlstrømsrelæ (HFI-relæ) vil sikre ekstra personbeskyttelse.  
 Kontroller, at afbryderen er slået fra, når maskinen tilsættes strømmettet.

**Betjeningsforskrifter**

- Betjening af hejseværk må kun foretages af personer, som er fortrolige med betjeningsforskrifterne og kan dokumentere dette.
- Betjeningen skal foretages fra en position, hvor den betjenende person ikke er i fare for at blive ramt af nedstyrtende last.
- Inden en last hæves eller sænkes, skal man forvise sig om, at der ikke opholder sig personer i farezonen.
- Den betjenende person er ansvarlig for, at alt udstyr er i fejlfri stand, f.eks. styretrisser og fastgøringsdele, han er endvidere ansvarlig for, at fastgøringsdelene er sikkert fastgjort til stabile holddepunkter.
- Den betjenende person er ansvarlig for, at den maksimale belastning ikke overskrides. Bæretov og laster må ikke trækkes hen over kanter.
- Den betjenende person skal efterse sikkerhedsanordningerne, inden hejseværket tages i brug.
- Lasten må ikke fastgøres direkte til løftetovet – løftekrogen skal anvendes.
- Den betjenende person skal hele tiden holde øje med, hvordan lasten bevæger sig.
- Hvis den betjenende person ikke har frit udsyn til den op- eller nedadgående bevægelse, skal farezonen spærres af, og en assisterende person, som kan overskue hele arbejdsområdet, skal hidkaldes.
- Den betjenende person skal kunne se enden af laststrækningen for at undgå driftsbetinget aktivering af grænseafbryderen.
- Hvis styrepulten forlades af den betjenende person, mens lasten er hævet, skal farezonen neden under lasten sikres.
- Hejseværk må kun benyttes til hævnung og sænkning af last, transport af personer er forbudt.
- For at undgå overbelastning af hejseværket må lastenheder ikke hæftes sammen.
- Den last, der skal transporteres, skal sættes på fastgøringskrogen, så den sidder stabilt og sikkert.

**6. Installation**

- Den bærende del, som tovrækket skal fastgøres til, skal kunne optage mindst det dobbelte af den forventede last. (Vi anbefaler at spørge en fagmand til råds.)
- Hejsetaljen monteres bedst på en stålørudligger. Det anvendte stålør skal have en diameter på 43 mm og en vægtykkelse på min. 3 mm.
- Udliggeren skal være fast forankret i en væg.

Forankringen skal være tilstrækkelig stabil for at kunne modstå de indvirkende kræfter.

- Sørg for, at hejseværket altid fastgøres vandret og aldrig skråt.
- Sæt løftekrogen (4) ind i krogholderen (10) på støttehuset (15) ved at bruge styretrissen.

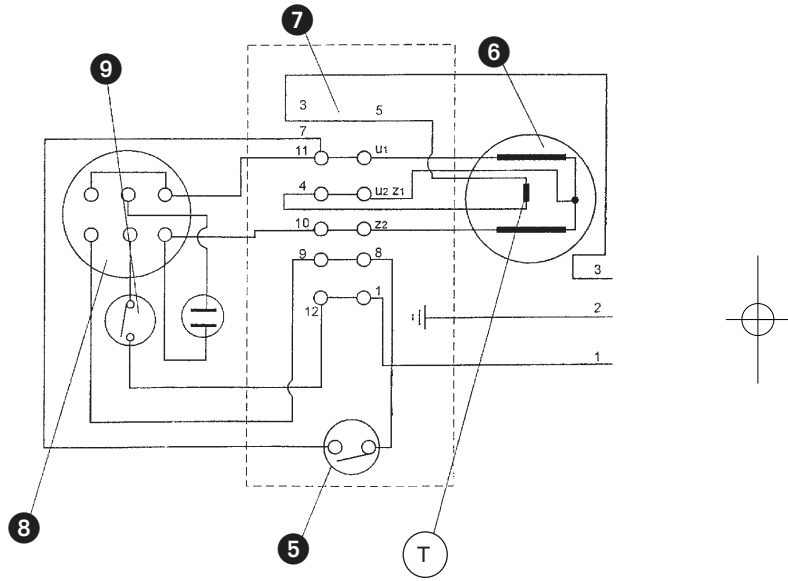
**7. Betjening**

1. Inden du påbegynder arbejdet, skal du sikre dig, at betjeningskontakten (8) befinder sig i FRA-position, og at ståltovet (13) er viklet op på hejsetromlen (11), så snoningerne ligger nøjagtigt ved siden af hinanden (se fig. 3). Lad altid mindst 3 snoninger blive tilbage på kabeltromlen for ikke at beskadige kablet.
2. Betjening sker med betjeningskontakten (8) i kontakthuset (7). Skift ikke direkte om fra frem- til tilbage, men lad hejseværket standse helt inden retningsskift.
3. Ved at trykke på nødstopafbryderen (9) kan hejsetaljen kobles fra og sikres mod genindkobling. For at kunne genoptage driften skal nødstopafbryderen først drejes til venstre; herved frikobles den røde knap, og hejseværket er klar til brug igen.
4. Når den røde ende af kablet bliver synlig, må kablet ikke vikles længere ud!
5. Hvis kabelspillet ikke umiddelbart er i stand til at løfte en vægt, skal du slukke for kabelspillet med det samme for at undgå beskadigelse og uheld.
6. Sørg for, at lasten sidder sikkert på løftekrogen (4) eller styretrisse (14), og hold dig på afstand af last og stålto (13).
7. Ved nedsænkning af last skal du være opmærksom på, at hejsetaljen kan fortsætte nogle centimeter efter standsning, så sørg for at stoppe i god tid!
8. Ståltovet (13) må ikke vige mere end 15° ud.

**8. Vedligeholdelse**

1. Kontroller regelmæssigt ståltovet (13) for skader i hele dets længde samt endestopafbryderens (5) funktionsevne (lad kabelspillet trække op, indtil frakoblingsvægten (12) aktiverer frakoblingsbøjlen (3)).
2. Er ståltovet (13) beskadiget (bøjet om eller optrævlet, se fig. 4), skal det skiftes ud med en original reservedel. Lad et autoriseret værksted skifte tovet ud. Ved montering af tovet er det yderst vigtigt at huske frakoblingsvægten (12) for at sikre endestop.
3. Lejet til styretrissen (14) skal smøres med olie med regelmæssige mellemrum.
4. Kontroller, om alle mekaniske komponenter i spillet går let, mens hejseværket er slukket.
5. Hejseværket skal efterses af en fagmand mindst en gang om året. Resultatet af eftersynet skal indføres i en testbog.

### 9. Verbindungsdiagramm



**DK**

## 10. Checkliste

Kære kunde!

For at undgå person- og tingsskade er driftsherren forpligtet til at holde hejseværket i funktionsdygtig og ordentlig stand. Nedenstående checkliste bør med regelmæssige mellemrum, som fastlægges nærmere af driftsherren, gennemgås som testgrundlag og dokumentation. Konstaterede mangler skal omgående udbedres på autoriseret værksted.

	Dato		Dato		Dato	
	<input type="text"/>	<input type="text"/>	<input type="text"/>	<input type="text"/>	<input type="text"/>	<input type="text"/>
<b>Ståltov:</b>						
Enkeltråd kontrolleret	<input type="radio"/> ja	<input type="radio"/> nej	<input type="radio"/> ja	<input type="radio"/> nej	<input type="radio"/> ja	<input type="radio"/> nej
Ståltov eftersat for knæk	<input type="radio"/> ja	<input type="radio"/> nej	<input type="radio"/> ja	<input type="radio"/> nej	<input type="radio"/> ja	<input type="radio"/> nej
Ståltov eftersat for snoninger	<input type="radio"/> ja	<input type="radio"/> nej	<input type="radio"/> ja	<input type="radio"/> nej	<input type="radio"/> ja	<input type="radio"/> nej
Presninger kontrolleret	<input type="radio"/> ja	<input type="radio"/> nej	<input type="radio"/> ja	<input type="radio"/> nej	<input type="radio"/> ja	<input type="radio"/> nej
<b>Løftekrog:</b>						
Krog undersøgt for revner og sprækker	<input type="radio"/> ja	<input type="radio"/> nej	<input type="radio"/> ja	<input type="radio"/> nej	<input type="radio"/> ja	<input type="radio"/> nej
Krog undersøgt for brud	<input type="radio"/> ja	<input type="radio"/> nej	<input type="radio"/> ja	<input type="radio"/> nej	<input type="radio"/> ja	<input type="radio"/> nej
Låsefjeder kontrolleret	<input type="radio"/> ja	<input type="radio"/> nej	<input type="radio"/> ja	<input type="radio"/> nej	<input type="radio"/> ja	<input type="radio"/> nej
<b>Ledning:</b>						
Netledning kontrolleret	<input type="radio"/> ja	<input type="radio"/> nej	<input type="radio"/> ja	<input type="radio"/> nej	<input type="radio"/> ja	<input type="radio"/> nej
Kontaktledning kontrolleret	<input type="radio"/> ja	<input type="radio"/> nej	<input type="radio"/> ja	<input type="radio"/> nej	<input type="radio"/> ja	<input type="radio"/> nej
<b>Endestop:</b>						
Endestop afprøvet	<input type="radio"/> ja	<input type="radio"/> nej	<input type="radio"/> ja	<input type="radio"/> nej	<input type="radio"/> ja	<input type="radio"/> nej
<b>Betjeningsdel:</b>						
Kontaktbus kontrolleret	<input type="radio"/> ja	<input type="radio"/> nej	<input type="radio"/> ja	<input type="radio"/> nej	<input type="radio"/> ja	<input type="radio"/> nej
Trykknop kontrolleret	<input type="radio"/> ja	<input type="radio"/> nej	<input type="radio"/> ja	<input type="radio"/> nej	<input type="radio"/> ja	<input type="radio"/> nej
<b>Samledåse:</b>						
Samledåse eftersat for brud	<input type="radio"/> ja	<input type="radio"/> nej	<input type="radio"/> ja	<input type="radio"/> nej	<input type="radio"/> ja	<input type="radio"/> nej
<b>Bremse:</b>						
Bremse afprøvet	<input type="radio"/> ja	<input type="radio"/> nej	<input type="radio"/> ja	<input type="radio"/> nej	<input type="radio"/> ja	<input type="radio"/> nej
<b>Ventilatorskærm:</b>						
Ventilatorskærm fri for snavs	<input type="radio"/> ja	<input type="radio"/> nej	<input type="radio"/> ja	<input type="radio"/> nej	<input type="radio"/> ja	<input type="radio"/> nej
<b>Fastspændingsskruer:</b>						
Skruer kontrolleret	<input type="radio"/> ja	<input type="radio"/> nej	<input type="radio"/> ja	<input type="radio"/> nej	<input type="radio"/> ja	<input type="radio"/> nej
Bæreelementer og montagedele kontrolleret	<input type="radio"/> ja	<input type="radio"/> nej	<input type="radio"/> ja	<input type="radio"/> nej	<input type="radio"/> ja	<input type="radio"/> nej
Hejseværk eftersat for rust og korrosion	<input type="radio"/> ja	<input type="radio"/> nej	<input type="radio"/> ja	<input type="radio"/> nej	<input type="radio"/> ja	<input type="radio"/> nej
Apparatus kontrolleret for utætheder	<input type="radio"/> ja	<input type="radio"/> nej	<input type="radio"/> ja	<input type="radio"/> nej	<input type="radio"/> ja	<input type="radio"/> nej

- D** EG Konformitätserklärung
- GB** EC Declaration of Conformity
- F** Déclaration de Conformité CE
- NL** EC Conformiteitsverklaring
- E** Declaracion CE de Conformidad
- P** Declaração de conformidade CE
- S** EC Konformitetsförklaring
- FIN** EC Yhdenmukaisuusilmoitus
- N** EC Konfirmatserklæring
- RUS** EC Заявление о конформности
- HR** Dichiarazione di conformità CE
- RO** Declarație de conformitate CE
- TR** AT Uygunluk Deklarasyonu



- GR** EC Δήλωση περί της ανταπόκρισης
- I** Dichiarazione di conformità CE
- DK** EC Overensstemmelseserklæring
- CZ** EU prohlášení o konformitě
- H** EU Konformkijelentés
- SLV** EU Izjava o skladnosti
- PL** Oświadczenie o zgodności z normami Europejskiej Wspólnoty
- SK** Vyhásenie EU o konformite

**Seilhebezug SHZ 300-2; SHZ 500-2; SHZ 600**

Der Unterzeichnende erklärt in Namen der Firma die Übereinstimmung des Produktes.

The undersigned declares in the name of the company that the product is in compliance with the following guidelines and standards.

Le soussigné déclare au nom de l'entreprise la conformité du produit avec les directives et normes suivantes.

De ondertekenaar verklaart in naam van de firma dat het product overeenstemt met de volgende richtlijnen en normen.

El abajo firmante declara, en el nombre de la empresa, la conformidad del producto con las directrices y normas siguientes.

O signatário declara em nome da firma a conformidade do produto com as seguintes directivas e normas.

Undertecknad förklarar i firmans namn att produkten överensstämmer med följande direktiv och standarder.

Allekirjottanut ilmoittaa liikkeen nimissä, että tuote vastaa seuraavia direktiivejä ja standardeja.

Undertegnede erklærer på vegne av firmaet at produktet samsvarer med følgende direktiver og normer.

Подписавшийся подтверждает от имени фирмы что настоящее изделие соответствует требованиям следующих нормативных документов.

Az aláíró kijelenti, a cég nevében a termék megegyezését a következő irányvonalakkal és normákkal.

Subsemnatul declară în numele firmei că produsul respectă următoarele directive și standarde.

Imzaleyan kisi, firma adına ürdün aşajda anılan yönetmeliklere ve normlara uygun olduđunu beyan eder.

En ondymati της εταιρείας δηλώνει ο υπογεγραμμένος την συμφώνια του προϊόντος προς τους ακόλουθους κανονισμούς και τα ακόλουθα πρότυπα.

Il sottoscritto dichiara a nome della ditta la conformità del prodotto con le direttive e le norme seguenti.

På firmaets vegne erklærer undertegnede, at produktet imødekommer kravene i følgende direktiver og normer.

Niže podepsany jmenem firmy prohlašuje, že výrobek odpovídá následujícím směrnici a normám.

Az aláíró kijelenti, a cég nevében a termék megegyezését a következő irányvonalakkal és normákkal.

Podpisani izjavjam v imenu podjetja, da je proizvod v skladnosti s sledečimi smernicami in standardi.

Niżej podpisany oświadcza w imieniu firmy, że produkt jest zgodny z następującymi wytycznymi i normami.

Podpisujući zavezne prehlásuje v mene firme, že tento výrobek je v súlade s nasledovnými smernicami a normami.

- |   |  |   |
|---|--|---|
| <input checked="" type="checkbox"/> <b>98/37/EG</b>   | <input type="checkbox"/> <b>89/686/EWG</b>   | ISC GmbH<br>Eschenstraße 6<br>D-94405 Landau/Isar |
| <input checked="" type="checkbox"/> <b>73/23/EWG</b>  | <input type="checkbox"/> <b>87/404/EWG</b>   |   |
| <input type="checkbox"/> <b>97/23/EG</b>              | <input type="checkbox"/> <b>R&amp;TTED 1999/5/EG</b>   |   |
| <input checked="" type="checkbox"/> <b>89/336/EWG</b> | <input type="checkbox"/> <b>2000/14/EG: L<sub>WM</sub>.....dB(A); L<sub>WA</sub>.....dB(A)</b> |   |
| <input type="checkbox"/> <b>90/396/EWG</b>            |  |   |

EN 55014-1; EN 61000-3-2; EN 61000-3-3; EN 55014-2; VBG 8; DIN 15020-1; 98/37; EC-Annex-I; EN 60204-32

Landau/Isar, den 06.03.2002

*J. Brock*

Brock  
Technische Leitung

*Brunhölzl*

Brunhölzl  
Produkt-Management

Archivierung / For archives:

SHZ-0775-31-4147145-E

## GARANTIEURKUNDE

Auf das in der Anleitung bezeichnete Gerät geben wir 5 Jahre Garantie, für den Fall, dass unser Produkt mangelhaft sein sollte. Die 5-Jahres-Frist beginnt mit dem Gefahrenübergang oder der Übernahme des Gerätes durch den Kunden. Voraussetzung für die Geltendmachung der Garantie ist eine ordnungsgemäße Wartung entsprechend der Bedienungsanleitung sowie die bestimmungsgemäße Benutzung unseres Gerätes.

**Selbstverständlich bleiben Ihnen die gesetzlichen Gewährleistungsrechte innerhalb dieser 5 Jahre erhalten.** Die Garantie gilt für den Bereich der Bundesrepublik Deutschland oder der jeweiligen Länder des regionalen Hauptvertriebspartners als Ergänzung der lokal gültigen gesetzlichen Vorschriften. Bitte beachten Sie Ihren Ansprechpartner des regional zuständigen Kundendienstes oder die unten aufgeführte Serviceadresse.

ISC GmbH · International Service Center  
Eschenstraße 6 · D-94405 Landau/Isar (Germany)  
Info-Tel. 0180-5 120 509 • Telefax 0180-5 835 830  
Service- und Infoserver: <http://www.isc-gmbh.info>

- Ⓒ Technische Änderungen vorbehalten
- Ⓒ Förbehåll för tekniska förändringar
- Ⓒ Der tages forbehold for tekniske ændringer
- Ⓒ Technikai változások jogát fenntartva
- Ⓒ Technické změny vyhrazeny
- Ⓒ Tehnične spremembe pridržane.
- Ⓒ Zadržavamo pravo na tehnične izmjene.



**🇮🇪 Garanciaokmány**

Ebben az utasításban megnevezett készülékre 5 év jótállást nyújtunk, arra az esetre, ha a termékünk hányos lenne. A 5-éves-határidő a kárvesszély átszállása vagy a készülék vevő általi átvétele által kezdődik.

A jótállás érvényesítésének a feltétele a készülékünknek a használati utasításnak megfelelő szabályszerű karbantartása úgymint rendeltetészerű használat.

**Magától értetődő, hogy ez a 5 év alatt a törvény szerinti szavatossági jogai fennmaradnak.**

A jótállás a Németországi Szövetségi Köztársaság területére érvényes vagy a regionális fő forgalmazó partner országában kiegészítésként a helyi érvényes törvényi előírásokhoz. Kérjük vegye figyelembe a regionális illetékes vevőszolgálatánál levő kontaktszemélyt vagy az alul megadott szervizcímét.

**🇨🇪 ZÁRUČNÍ LIST**

Na přístroj označený v návodu poskytujeme záruku 5 let, pro ten případ, že by byl náš výrobek vadný. Tato šletá lhůta začíná přechodem rizika nebo převzetím přístroje zákazníkem.

Předpokladem pro uplatňování záruky je řádná údržba příslušné podle návodu k obsluze a používání našeho přístroje k určenému účelu.

**Samozejmně Vám během těchto 5 let zůstanou zachována zákonná záruční práva.**

Záruka platí na území Spolkové republiky Německo nebo příslušné země regionálního hlavního distribučního partnera jako doplněk lokálně platných zákonných předpisů. V případě potřeby se prosím obraťte na Vašeho kontaktního partnera regionálního příslušného zákaznického servisu nebo na dolo uvedenou servisní adresu.

**🇮🇪 GARANCIJSKI LIST**

Za napravo, ki je navedena v navodilih, dajemo 5 leti garancije v primeru, če bi bil naš proizvod pomanjkljiv. 5-letni rok začne teči s prenosom jamstva ali s prevzemom naprave s strani kupca. Predpogoj za uveljavljanje garancije je redno pravilno vzdrževanje v skladu z navodili za uporabo ter namenska predpisana uporaba naše naprave.

**Samoumevno je, da v roku teh 5 let ostanejo za Vas v veljavi Vaše zakoni-te pravice glede jamstva za proizvod.**

Garancija velja za območje Zvezne Republike Nemčije ali posameznih dežel regionalnega glavnega prodajnega partnerja kot dopolnilo k lokalnim veljavnim zakonskim predpisom. Prosimo, če upoštevatte Vašo kontaktno osebo v pristojni servisni službi ali na spodaj navedenem naslovu servisne službe.

**🇮🇪 GARANCIJSKI LIST**

Za uređaji opisani u uputama dajemo 5 godine jamstva u slučaju eventualnog nedostataka na našem proizvodu. Rok od 5 godine započinje s prijelazom rizika ili s preuzimanjem uređaja od strane kupca.

Pretpostavka za ostvarivanje prava jamstva je pravilno održavanje u skladu s uputama za uporabu, kao i svrsishodno korištenje našeg uređaja.

**Razumljivo je da zadržavate zakonsko pravo jamstva unutar te 5 godine.**

Jamstvo važi za područje Savezne Republike Njemačke ili dotičnih zemalja regionalnog glavnog trgovačkog partnera kao dopuna lokalno važećih zakonskih propisa. Molimo Vas da obratite pažnju na Vašu kontaktnu osobu nadležne servisne službe u regiji ili na dolje navedenu adresu servisa.

**🇸🇪 GARANTIBEVIS**

Vi får 5 års garanti på produkten som beskrivs i bruksanvisningen. Denna garanti gäller om produkten uppvisar brister. 5-års-garantin gäller från och med riskövergången eller när kunden har tagit emot produkten från säljaren.

En förutsättning för att garantin ska kunna tas i anspråk är att produkten har underhållits enligt instruktionerna i bruksanvisningen samt att produkten har använts på ändamålsenligt sätt.

**Givetvis gäller fortfarande de lagstadgade rättigheterna till garanti under denna 5-års-period.**

Garantin gäller endast för Förbundsrepubliken Tyskland eller i de länder där den regionala centraldistributörspartnern befinner sig som komplettering till de lagstadgade föreskrifter som gäller i resp. land. Kontakta din kontaktperson vid den regionala kundtjänsten eller vänd dig till serviceadressen som anges nedan.

**🇸🇪 GARANTIBEVIS**

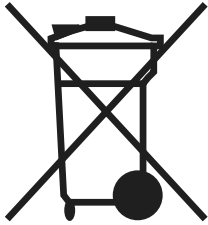
I tilfælde at, at vort produkt skulle være fejlbæret, yder vi 5 års garanti på det i vejledningen nævnte produkt. Garantiperioden på 5 år begynder, når risikoen går over på kaber, eller når produktet overdrages til kunden.

For at kunne stette krav på garantien er det en forudsætning, at produktet er blevet ordentligt vedligeholdt i henhold til betjeningsvejledningens anvisninger, samt at produktet er blevet anvendt korrekt i overensstemmelse med dets formål.

**Lovmæssige forbrugerrettigheder er naturligvis stadigvæk gældende inden for garantiperioden på de 5 år.**

Garantien gælder som supplement til lokal gældende bestemmelser i det land, hvor den regionale hovedforhandler har sit sæde. Vi henviser endvidere til din kontaktperson hos den regionalt ansvarlige kundeservice eller til nedenstående serviceadresse.

<p>⑤ Recycling-Alternative zur Rücksendeaufforderung: Der Eigentümer des Elektrogerätes ist alternativ anstelle Rücksendung zur Mitwirkung bei der sachgerechten Verwertung im Falle der Eigentumsaufgabe verpflichtet. Das Altgerät kann hierfür auch einer Rücknahmestelle überlassen werden, die eine Beseitigung im Sinne der nationalen Kreislaufwirtschafts- und Abfallgesetze durchführt. Nicht betroffen sind den Altgeräten beigelegte Zubehörteile und Hilfsmittel ohne Elektrobestandteile.</p>	<p>⑤ Újrahasznosítás-alternatíva a visszaküldési felhíváshoz: Az elektromos készülék tulajdonosa kötelezve van, a tulajdon feladására esetében, a visszaküldés helyett alternatív egy szakszerű értékesítésre. Ehhez az öreg készüléket egy visszavevő helynek lehet átengedni, amely a nemzetközi iparkörfolyamat és hulladéktörvény értelmében elvégzi a megsemmisítést. Ez nem érinti az öreg készülékekhez mellékelte villamosalkatrészek nélküli tartozékrészeket és segítőeszközöket.</p>
<p>⑤ Alternativa recyklace k zaslání zpět: Vlastník elektrického přístroje je alternativně namísto zaslání zpět povinen ke spolupráci při odborné recyklaci v případě, že se rozhodne přístroj zlikvidovat. Starý přístroj může být v tomto případě také odevzdán do sběrnny, která provede likvidaci ve smyslu národního zákona o hospodářském koloběhu a zákona o odpadech. Toto neplatí pro ke starým přístrojům přiložené části příslušenství a pomocné prostředky bez elektrických součástí.</p>	<p>⑤ Reciklažna alternativa za poziv za vračanje: Lastnik električnega aparata je namesto vračanja aparata dolžan sodelovati pri pravilnem recikliranju v primeru odpovedi lastništvu aparata. Stari aparat se lahko v ta namen preda tudi na prevzemnem mestu, katero izvaja odstranjevanje v smislu državnega zakona o ravnanju z odpadki. To se ne nanaša na starim aparatom priloženih delov pribora in pripomočkov brez električnih sestavnih delov.</p>
<p>⑤ Alternativa s recikliranjem u odnosu na zahtjev za povrat uređjaja: Vlasnik elektrouređjaja alternativno je obvezan da umjesto povrata robe u slučaju odricanja vlasništva sudjeluje u stručnom zbrinjavanju elektrouređjaja. Stari uređjaj može se u tu svrhu prepustiti i stanici za preuzimanje rabljenih uređjaja koja će provesti uklanjanje u smislu državnog zakona o recikliranju i otpadu. Zakonom nisu obuhvaćeni dijelovi pribora ugrađeni u stare uređjaje i pomoćni materijali bez električnih elemenata.</p>	<p>⑤ Återvinnings-alternativ till begäran om återsändning: Som ett alternativ till återsändning är ägaren av elutrustningen skyldig att bidra till ändamålsenlig avfallshandling för det fall att utrustningen ska skrotas. Efter att den förbrukade utrustningen har lämnats in till en avfallsstation kan den omhändertas i enlighet med gällande nationella lagstiftning om återvinning och avfallshandling. Detta gäller inte för tillbehör delar och hjälpmedel utan elektriska komponenter vars syfte har varit att komplettera den förbrukade utrustningen.</p>
<p>⑤ Recycling-alternativ til tilbagesendelse af brugt vare: Ejeren af det elektroniske apparat er forpligtet til – som et alternativ i stedet for tilbagesendelse – at medvirke til, at relevante dele af apparatet genanvendes ifølge miljøforskrifterne i tilfælde af overdragelse af ejerskab til tredjeperson. Det brugte apparat kan også overdrages til et deponeringssted, som vil varetage bortskaffelsen af apparatets dele i overensstemmelse med nationale bestemmelser vedrørende skrotning og genbrug. Ikke omfattet heraf er tilbehørsdele og hjælpemidler, som ikke indeholder elektroniske komponenter.</p>	



☞ Nur für EU-Länder

Werfen Sie Elektrowerkzeuge nicht in den Hausmüll!

Gemäß europäischer Richtlinie 2002/96/EG über Elektro- und Elektronik-Altgeräte und Umsetzung in nationales Recht müssen verbrauchte Elektrowerkzeuge getrennt gesammelt werden und einer umwelt gerechten Wiederverwertung zugeführt werden.

☞ Csak EU-országok

Ne dobja az elektromos szerszámokat a házi hulladék közé.

A villamos készülékekkel és elektromos-öregkészülékekkel kapcsolatos 2002/96/EG-i európai irányvonalaknak valamint ezeknek a nemzeti jogban történő realizálásának megfelelően az elhasznált villamos szerszámokat külön kell gyűjteni és egy környezetbaráti újraértékesítéshez juttatni.

☞ Pouze pro členské země EU

Nedávejte elektrické nářadí do domácího odpadu.

Podle Evropské směrnice 2002/96/EG o starých elektrických a elektronických přístrojích (WEEE) a podle národního práva musí být použité elektrické nářadí odděleně skladováno a odevzdáno k ekologické recyklaci.

☞ Samo za dežele članice EU:

Ne mečite električnega orodja med hišne odpadke.

V skladu z evropsko smernico 2002/96/EG o starih električnih in elektronskih aparatih in uporabo državnih zakonov je potrebno električna orodja zbirati ločeno in odstranjovati v namen reciklaže v skladu s predpisi o varovanju okolja.

☞ Samo za zemlje Europske zajednice

Elektroalate ne bacajte u kućno smeće.

U skladu s europskom odredbom 2002/96/EG o starim električnim i elektroničkim uređajima i njezinom primjenom u okviru državnog prava, istrošeni elektroalati moraju se odvojeno sakupiti i zbrinuti na ekološki način u svrhu recikliranja.

☞ Endast för EU-länder

Kasta inte elverktyg i hushållssoporna.

Enligt det europeiska direktivet 2002/96/EG om avfall som utgörs av eller innehåller elektriska eller elektroniska produkter och dess tillämpning i den nationella lagstiftningen, måste förbrukade elverktyg källsorteras och lämnas.

☞ Gælder kun EU-lande

Smid ikke el-værktøj ud som almindeligt husholdningsaffald.

I henhold til EF-direktiv 2002/96 om elektroaffald og dets omsættelse til national lovgivning skal brugt elværktøj indsamles adskilt og indleveres på genbrugsstation.

**D**

Der Nachdruck oder sonstige Vervielfältigung von Dokumentation und Begleitpapieren der Produkte, auch auszugsweise ist nur mit ausdrücklicher Zustimmung der ISC GmbH zulässig.

**N DK**

Eftertryk eller anden form for mangfoldiggørelse af skriftligt materiale, ledsagepapirer indbefattet, som omhandler produkter, er kun tilladt efter udtrykkelig tilladelse fra ISC GmbH.

**S**

Eftertryck eller annan duplicering av dokumentation och medföljande underlag för produkter, även utdrag, är endast tillåtet med uttryckligt tillstånd från ISC GmbH.

**H**

Az termék dokumentációjának és kísérlő okmányainak az utánnymósa és sokszorosítása, kivonatosan is csak az ISC GmbH kifejezett beleegyezésével engedélyezett.

**CZ**

Dotisk nebo jiné rozmnožování dokumentace a průvodních dokumentů výrobků, také pouze vyňatky, je přípustné výhradně se souhlasem firmy ISC GmbH.

**SL**

Ponatis ali druge vrste razmnoževanje dokumentacije in spremljajočih dokumentov proizvodov proizvajalca, tudi v izvlečkih, je dovoljeno samo z izrecnim soglasjem firme ISC GmbH.

**HR**

Naknadno tiskanje ili slična umnožavanja dokumentacije i pratećih papira ovih proizvoda, čak i djelomično kopiranje, moguće je samo uz izričito dopuštenje tvrtke ISC GmbH.