

Einhell

CE-JS 12

-
- D **Originalbetriebsanleitung**
Fremdstarter – Energiestation

 - F **Instructions d'origine**
Démarreur externe – station
d'énergie

 - I **Istruzioni per l'uso originali**
Avviatore di emergenza – Carica-
batterie portatile

 - NL **Originele handleiding**
Externe starter – energiestation

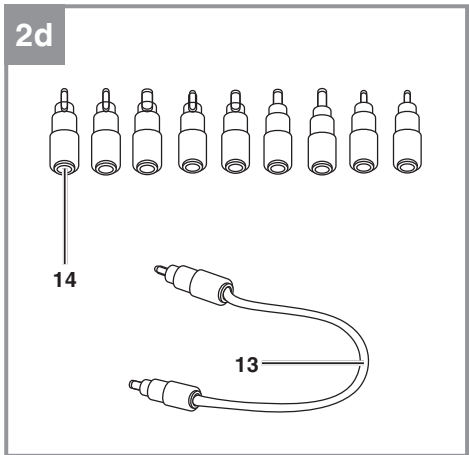
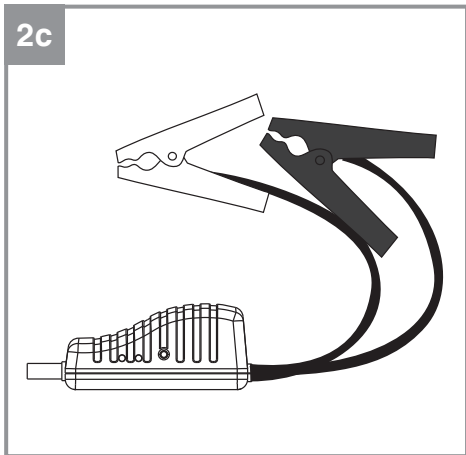
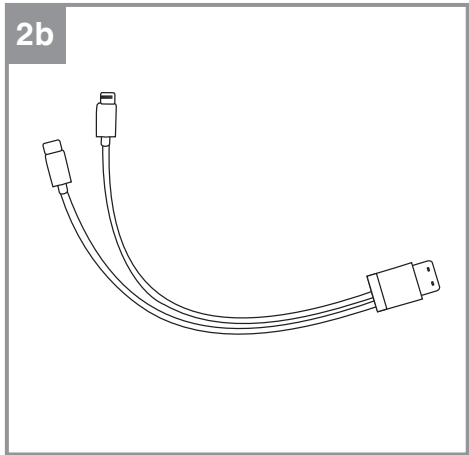
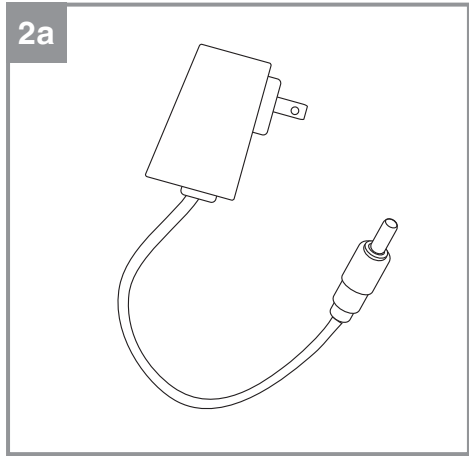
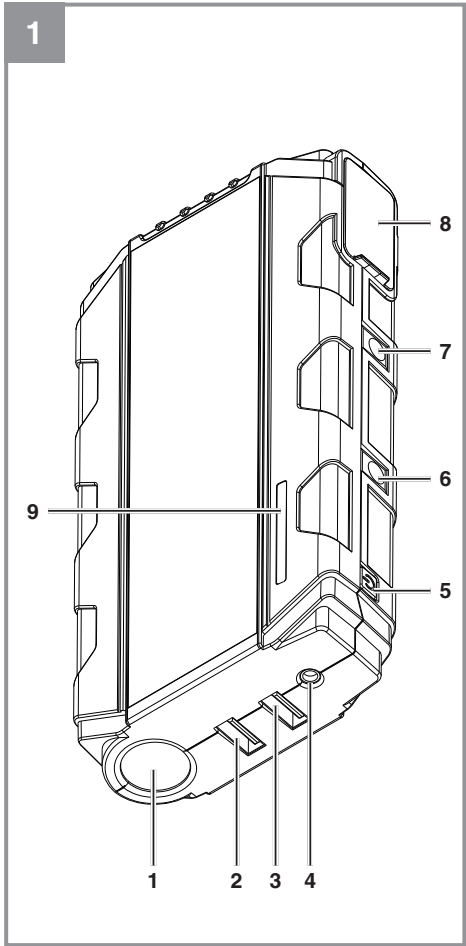
 - E **Manual de instrucciones original**
Arrancador de batería - unidad
energética

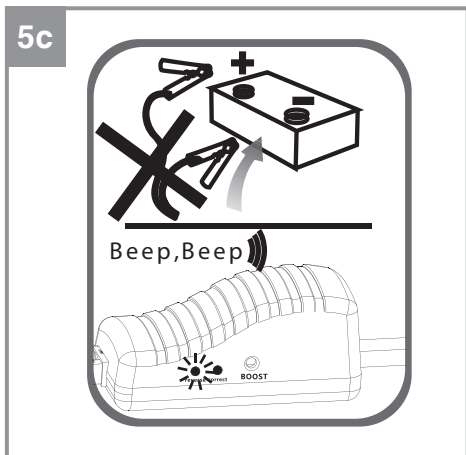
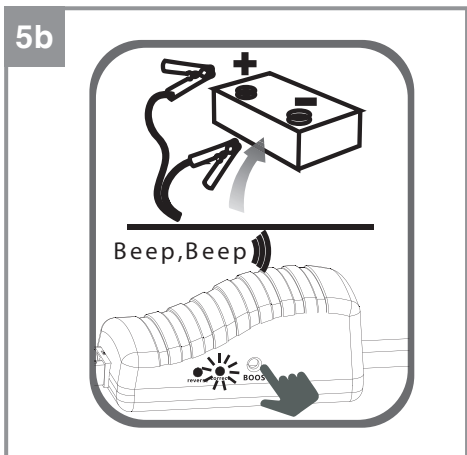
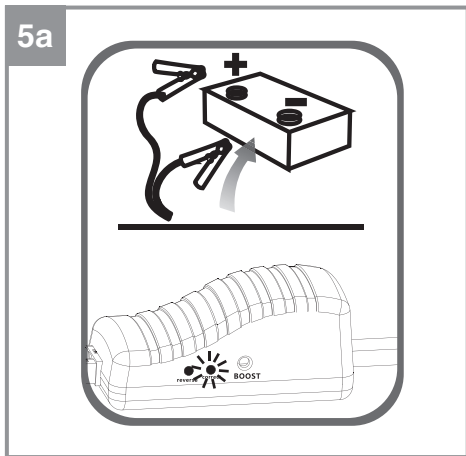
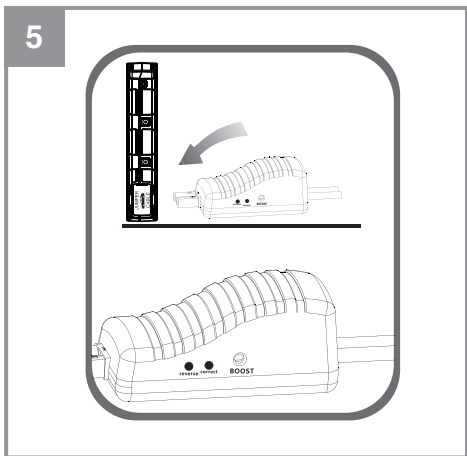
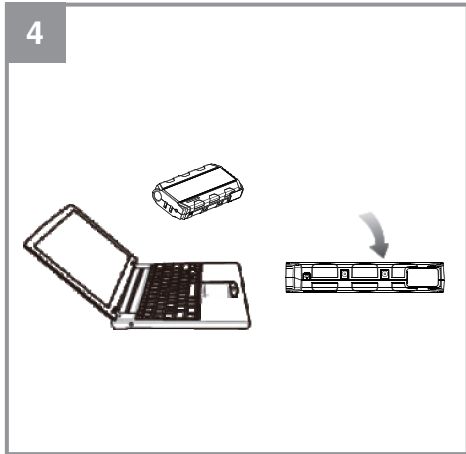
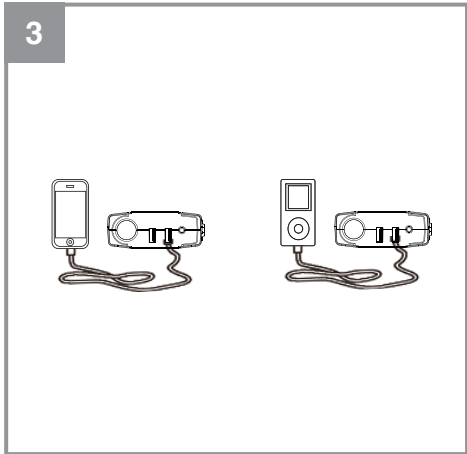
 - P **Manual de instruções original**
Dispositivo de arranque auxiliar –
posto de energia

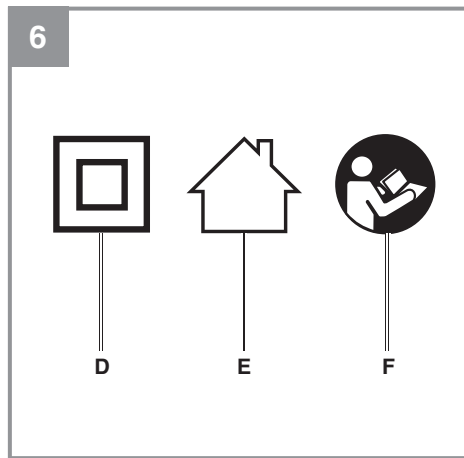
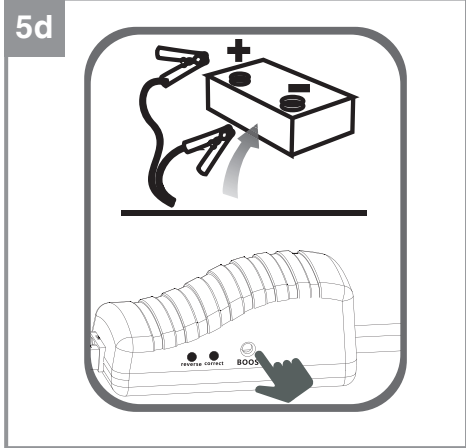


Art.-Nr.: 10.915.21

I.-Nr.: 21020







Gefahr!

Beim Benutzen von Geräten müssen einige Sicherheitsvorkehrungen eingehalten werden, um Verletzungen und Schäden zu verhindern. Lesen Sie diese Bedienungsanleitung / Sicherheitshinweise deshalb sorgfältig durch. Bewahren Sie diese gut auf, damit Ihnen die Informationen jederzeit zur Verfügung stehen. Falls Sie das Gerät an andere Personen übergeben sollten, händigen Sie diese Bedienungsanleitung / Sicherheitshinweise bitte mit aus. Wir übernehmen keine Haftung für Unfälle oder Schäden, die durch Nichtbeachten dieser Anleitung und den Sicherheitshinweisen entstehen.

1. Sicherheitshinweise

Die entsprechenden Sicherheitshinweise finden Sie im beiliegenden Heftchen!

Gefahr!

Lesen Sie alle Sicherheitshinweise und Anweisungen. Versäumnisse bei der Einhaltung der Sicherheitshinweise und Anweisungen können elektrischen Schlag, Brand und/oder schwere Verletzungen verursachen. **Bewahren Sie alle Sicherheitshinweise und Anweisungen für die Zukunft auf.**

Dieses Gerät darf nicht von Kindern benutzt werden. Kinder sollten beaufsichtigt werden, damit sie nicht mit dem Gerät spielen. Reinigung und Wartung darf nicht von Kindern durchgeführt werden. Das Gerät darf nicht von Personen mit verminderten physischen, sensorischen oder geistigen Fähigkeiten oder Personen mit unzureichendem Wissen oder Erfahrung benutzt werden, außer sie werden von einer für sie verantwortlichen Person beaufsichtigt oder angeleitet.

Zeichenerklärung (Abb. 6)

D = Schutzklasse II Gerät

E = Nur zur Verwendung in trockenen Innenräumen

F = Achtung! Vor Gebrauch Anleitung lesen!

Text auf Gerät und Starthilfekabel

Achtung! Vor Gebrauch Anleitung lesen!

1. Niemals Boost Taste drücken bevor die KFZ-Batterie angeschlossen ist.
2. Niemals Klemmen miteinander verbinden – Kurzschluss und Verletzungsgefahr.
3. Starthilfe nur für 12 V KFZ, rote Klemme an „+“, schwarze Klemme an „-“ Batteriepol.

4. Grüne LED = Motor innerhalb von 30 s starten.
5. Rote LED + Warnton = Batterie verpolt angeschlossen (siehe 3.)
6. Grüne LED blinkt + Warnton = „Boost“ Taste drücken und Motor innerhalb 30 s starten.
7. Keine LED, kein Warnton = Steckverbindung zum Gerät prüfen, „Boost“ Taste drücken und Motor innerhalb von 30 s starten.

Warnung!

1. Gerät von Kindern fern halten!
2. Gerät nicht öffnen - Verletzungsgefahr!
3. Leuchten weniger als 3 LED's steht keine Starthilfe zur Verfügung.
4. Startet der Motor innerhalb von 5 Sekunden nicht, beenden Sie den Startvorgang. Warten Sie 1 Minute, bevor Sie den Vorgang wiederholen.

2. Gerätebeschreibung und Lieferumfang**2.1 Gerätebeschreibung (Bild 1)**

1. LED Licht
2. USB Ausgang 5V max. 2A
3. USB Ausgang 5V/9V
4. Ladebuchse 15V d.c. / 1A
5. Ein- Aus- Taster
6. Gleichspannungsausgang 12V max. 10 A
7. Gleichspannungsausgang 19V max. 3,5 A
8. Anschluss Starthilfekabel
9. LED Akkukapazitätsanzeige

2.2 Lieferumfang

Bitte überprüfen Sie die Vollständigkeit des Artikels anhand des beschriebenen Lieferumfangs. Bei Fehlteilen wenden Sie sich bitte spätestens innerhalb von 5 Arbeitstagen nach Kauf des Artikels unter Vorlage eines gültigen Kaufbeleges an unser Service Center oder an die Verkaufsstelle, bei der Sie das Gerät erworben haben. Bitte beachten Sie hierzu die Gewährleistungstabelle in den Service-Informationen am Ende der Anleitung.

- Öffnen Sie die Verpackung und nehmen Sie das Gerät vorsichtig aus der Verpackung.
- Entfernen Sie das Verpackungsmaterial sowie Verpackungs- und Transportsicherungen (falls vorhanden).
- Überprüfen Sie, ob der Lieferumfang vollständig ist.

- Kontrollieren Sie das Gerät und die Zubehöreteile auf Transportschäden.
- Bewahren Sie die Verpackung nach Möglichkeit bis zum Ablauf der Garantiezeit auf.

Gefahr!

Gerät und Verpackungsmaterial sind kein Kinderspielzeug! Kinder dürfen nicht mit Kunststoffbeuteln, Folien und Kleinteilen spielen! Es besteht Verschluckungs- und Erstickungsgefahr!

- Jump-Start Power Bank
- Starthilfekabel
- 2in 1 USB Anschlusskabel (Micro/Mini)
- Ladegerät
- Verbindungskabel 19V
- Stecker Set 19V
- Aufbewahrungsmappe
- Originalbetriebsanleitung
- Sicherheitshinweise

3. Bestimmungsgemäße Verwendung

Die Jump-Start Power Bank dient zum Laden von Smartphones, Kameras, Tablets, etc. Sie kann auch als Taschenlampe verwendet werden. Ferner kann man Notebooks und 12V Verbraucher mit Gleichspannung versorgen. Unter Verwendung des mitgelieferten Starthilfekabels ist das Gerät auch zur Unterstützung von schwachen 12V Starterbatterien (Bleisäureakkus) in Kraftfahrzeugen mit Benzinmotoren bis 4000 ccm und Dieselmotoren bis 2000 ccm Hubraum geeignet.

Das Gerät darf nur nach dessen Bestimmung verwendet werden. Jede weitere darüber hinausgehende Verwendung ist nicht bestimmungsgemäß. Für daraus hervorgerufene Schäden oder Verletzungen aller Art haftet der Benutzer/Bediener und nicht der Hersteller.

Bitte beachten Sie, dass unsere Geräte bestimmungsgemäß nicht für den gewerblichen, handwerklichen oder industriellen Einsatz konstruiert wurden. Wir übernehmen keine Gewährleistung, wenn das Gerät in Gewerbe-, Handwerks- oder Industriebetrieben sowie bei gleichzusetzenden Tätigkeiten eingesetzt wird.

4. Technische Daten

Jump-Start Power Bank

Li-Po-Akku: 11,1 V – 3700 mAh – 41,1 Wh
 Eingang: 15 V d.c./1 A
 Ladezeit ca.: 5 h
 Ausgang USB „OUT: „5V/2A“: 5 V d.c. / 2 A (max.)
 Ausgang USB „OUT: „5V/9V“:
 5 V d.c./3 A (max.)
 9 V d.c./2 A (max.)
 Gleichspannungsausgang: 19 V max. 3,5 A
 Gleichspannungsausgang: 12 V max. 10 A
 Starthilfestrom: 200 A (5 Sek.) / 400 A (max.)
 Umgebungstemperatur
 bei Starthilfe: - 15 °C - + 40 °C
 Lagertemperatur: + 5 °C - + 40 °C
 Schutzklasse: III

Ladegerät

Nenneingangsspannung: ... 100-240 V ~50/60 Hz
 Nennausgangsspannung: 15 V d.c.
 Nennausgangsstrom: 1 A

5. Vor Inbetriebnahme

5.1 Laden der Jump-Start Power Bank mit dem mitgelieferten Ladegerät

Für das Ladegerät gilt:

Dieses Gerät kann von Kindern ab 8 Jahren und darüber sowie von Personen mit verringerten physischen, sensorischen oder mentalen Fähigkeiten oder Mangel an Erfahrung und Wissen benutzt werden, wenn sie beaufsichtigt oder bezüglich des sicheren Gebrauchs des Gerätes unterwiesen wurden und die daraus resultierenden Gefahren verstehen. Kinder dürfen nicht mit dem Gerät spielen. Reinigung und Benutzer-Wartung dürfen nicht von Kindern ohne Beaufsichtigung durchgeführt werden.

Überzeugen Sie sich vor dem Anschließen, dass die Daten auf dem Typenschild mit den Netzdaten übereinstimmen.

Achtung! Ziehen Sie den Netzstecker bevor Sie Einstellungen am Gerät vornehmen. Laden Sie das Gerät ausschließlich mit dem mitgelieferten Ladegerät.

Beachten Sie die beiliegenden Sicherheitshinweise mit ausführlichen Hinweisen zum Ladevorgang.

Die Ausgänge dürfen während des Ladevorgangs nicht benutzt werden.

- Verbinden Sie das mitgelieferte Ladegerät (Abb. 2a) mit der „Input 15 V 1A“ Ladebuchse (Abb. 1 / Pos. 4) des Gerätes.
- Stecken Sie das Ladegerät in die Netzsteckdose ein, wird der Akku geladen. Während des Ladens leuchten (blinken) die LEDs (Abb. 1 / Pos. 9) und zeigen den Ladestatus an. Ist das Laden abgeschlossen, leuchten alle LEDs.
- Die Ladezeit beträgt bei leerem Akku ca. 5 Stunden. Während des Ladevorgangs kann sich der Akku im Gerät etwas erwärmen, dies ist jedoch normal.

5.2 Akku- Kapazitätsanzeige

Drücken Sie den Ein- Aus-Taster (Abb. 1/Pos. 5) kurz. Die LED der Akkukapazitätsanzeige (Abb. 1 / Pos. 9) leuchten auf. Die Anzahl der leuchtenden LED gibt Auskunft über den aktuellen Ladezustand des eingebauten Li-Po-Akkus.

100 % geladen = 4 LED Dauerlicht
>25 % geladen = 1 LED Dauerlicht
<25 % geladen = kein Dauerlicht

5.3 Zeitbeschränkungen

Zum Schutz der eingebauten Akkuzellen:

- schalten die USB Ausgänge sowie das LED Licht nach einer Nutzungsdauer von ca. 4 Stunden ab.

6. LED-Licht

Vorsicht! Nicht in den Lichtstrahl blicken.

- Drücken Sie 3 Sekunden lang den Ein- Aus-Taster – das LED-Licht (Abb. 1 / Pos. 1) leuchtet dauernd.
- Drücken Sie den Ein- Aus-Taster nochmals – das LED-Licht leuchtet als „Stroboskoplicht“.
- Drücken Sie den Ein- Aus-Taster nochmals – das LED-Licht leuchtet als „SOS“-Morselicht.
- Bei nochmaligem Drücken wird das LED-Licht wieder ausgeschaltet.

7. Ausgänge

Vorsicht! Achten Sie auf die Spannungs- und Stromwerte des zu versorgenden Gerätes (z.B. Handy, Notebook). Beachten Sie dessen Bedienungsanleitung.

Die Versorgungsdauer variiert je nach Ladestand der Jump-Start Power Bank, Leistungsaufnahme und Nutzungsintensität des Anschlussgerätes. Bei Erreichen einer Restladung von 25% (1 LED leuchtet) ist der Akku zu laden (s. Abschnitt 5.). Die USB Anschlüsse können parallel verwendet werden. Bitte achten Sie darauf, dass der kumulierte Ausgangsstrom 5 A nicht überschreitet.

7.1 Laden/Betreiben von Geräten mit USB Anschluss

a) 5V/2A USB Ausgang

1. Verbinden Sie ein vorhandenes (oder das mitgelieferte 2 in 1) USB Anschlusskabel mit dem USB Anschluss (Abb. 1 / Pos. 2) der Jump-Start Power Bank und anschließend mit dem zu versorgenden Gerät (max. 2A).
2. Drücken Sie den Ein- Austaster (Abb. 1 / Pos. 5).

b) „OUT 5V/9V“ USB Ausgang (Abb. 3)

Hinweis: Sollte das Laden an diesem Ausgang nicht funktionieren wird das Gerät oder Kabel nicht unterstützt. Verwenden Sie in diesem Fall zum Laden den 5V d.c. / 2A USB Ausgang wie zuvor beschrieben.

1. Verbinden Sie das mitgelieferte 2in1 USB Kabel (Abb. 2b) mit dem „OUT 5V/9V“ USB Anschluss (Abb. 1 / Pos. 3) der Jump-Start Power Bank und anschließend mit dem zu versorgenden Gerät.
2. Drücken Sie den Ein- Austaster (Abb. 1 / Pos. 5).
3. Am USB Ausgang werden die zum Laden benötigten Parameter ermittelt und das angeschlossene Gerät wird geladen. Abhängig vom Ladekabel und dem zu ladenden Gerät kann sich die Ladezeit am „OUT 5V/9V“ USB Ausgang im Vergleich zum „OUT 5V/2A“ USB Ausgang verkürzen.

7.2 Betreiben von 19 V Gleichspannungsgeräten (Abb. 4)

1. Verbinden Sie das mitgelieferte Verbindungskabel (Abb. 2d / Pos. 13) mit dem 19V Gleichspannungsausgang (Abb. 1 / Pos. 7) der Jump-Start Power Bank und anschließend

gegebenenfalls unter Verwendung eines der mitgelieferten Stecker (Abb. 2d / Pos. 14) mit dem 19V Gleichspannungsgerät. Die maximale Stromaufnahme darf 3,5A nicht überschreiten.

2. Drücken Sie den Ein- Austaster (Abb. 1/ Pos.5).

7.3 Betreiben von 12 V Gleichspannungsgeräten

1. Verbinden Sie ein passendes Verbindungskabel mit dem 12V Gleichspannungsausgang (Abb. 1 / Pos. 6) der Jump-Start Power Bank und anschließend mit dem 12V Gleichspannungsgerät. Die maximale Stromaufnahme darf 10A nicht überschreiten.
2. Drücken Sie den Ein- Austaster (Abb. 1/Pos. 5).

8. Starthilfe für das Kfz

Die 12V Starthilfeeinrichtung bietet bei Startschwierigkeiten aufgrund fehlender Batteriekapazität eine willkommene Hilfe.

Warnung! Während eines Starthilfeproganges darf nur das Starthilfekabel angeschlossen sein. Die Versorgung eines Anschlussgerätes, z.B. über den USB-Anschluss, muss vorher unterbrochen werden.

Wir weisen darauf hin, dass die Fahrzeuge mit zahlreichen Elektronikbausteinen ausgerüstet sind. Beachten Sie bitte die Hinweise in Bedienungsanleitungen für Auto, Radio usw.

Warnung! Niemals mit der Fahrzeugkarosserie verbinden!

- Stellen Sie sicher, dass der Stecker vom Starthilfekabel mit der Gerätesteckdose fest verbunden ist. Ist die Verbindung während des Starthilfeproganges lose, kann die Steckverbindung aufgrund des hohen Stroms schmelzen.
- Die Pole der Kfz-Batterie müssen sauber sein und die Klemmen des Starthilfekabels fest auf den Batteriepolen sitzen.
- Während des Starthilfeproganges die Klemmen des Starthilfekabels nicht miteinander verbinden – Kurzschluss.

Vergewissern Sie sich, dass mindestens 3 LED der Akku-Kapazitätsanzeige leuchten. Die Gerätetemperatur muss im Bereich von + 5 °C - + 40 °C, die Umgebungstemperatur beim Starthilfeprogang im Bereich von - 15 °C - + 40 °C liegen. Verwenden Sie ausschließlich das mitgelieferte Starthilfekabel (Abb. 2c).

1. Abb. 5: Klappen Sie die Abdeckung vom Starthilfekabelanschluss (Abb. 1 / Pos. 8) auf, schieben Sie die darunterliegende Abdeckung zur Seite und stecken Sie das Starthilfekabel am Gerät an.
2. Abb. 5a: Schließen Sie das rote Kabel am Pluspol und das schwarze Kabel am Minuspol der Kfz-Batterie an. Achten Sie auf einen festen Sitz der Klemmen. Des Weiteren ist darauf zu achten, dass die Jump-Start Power Bank sicher im Motorraum verstaut wird und durch Erschütterungen während des Startvorganges nicht herunterfallen kann. Die Jump-Start Power Bank darf nicht in Reichweite bewegter Teile gelangen. Nachfolgende Punkte 3. – 6. beschreiben die Statusmeldungen des Starthilfekabels. Bitte befolgen sie die Anweisungen.
3. Abb. 5a: **Die grüne LED am Starthilfekabel leuchtet.** Alle vorhandenen Verbindungen sind in Ordnung und das Fahrzeug kann innerhalb 30 Sekunden gestartet werden.
4. Abb. 5b: **Die grüne LED am Starthilfekabel blinkt.** Alle vorhandenen Verbindungen sind in Ordnung, jedoch ist der Ladezustand der Kfz-Batterie sehr niedrig. Drücken Sie die Taste „Boost“ am Starthilfekabel und warten Sie bis die grüne LED dauerhaft leuchtet. Starten Sie das Fahrzeug innerhalb 30 Sekunden. Seien Sie besonders vorsichtig, da durch Drücken der Taste „Boost“ in der Jump-Start Power Bank integrierte Sicherheitsvorrichtungen außer Kraft gesetzt werden.
5. Abb. 5c: **Die rote LED am Starthilfekabel leuchtet und ein Warnton erklingt.** Die Klemmen des Starthilfekabels sind verpolt an der Kfz-Batterie angeschlossen. Entfernen Sie die Klemmen und schließen Sie die Klemmen unter Beachtung der Polarität und den vorherigen Anweisungen neu an die Kfz-Batterie an.
6. Abb. 5d: **Es leuchtet weder eine LED am Starthilfekabel, noch erklingt ein Warnton.** Prüfen Sie alle Verbindungen, vor allem den polrichtigen Anschluss der Klemmen an der Kfz-Batterie. Sind alle vorhandenen Verbindungen

dungen in Ordnung, so ist die Ursache wahrscheinlich eine schadhafte Kfz-Batterie. Drücken Sie die Taste „Boost“ am Starthilfekabel und warten Sie bis die grüne LED dauerhaft leuchtet. Starten Sie das Fahrzeug innerhalb 30 Sekunden.

Seien Sie besonders vorsichtig, da durch Drücken der Taste „Boost“ in der Jump-Start Power Bank integrierte Sicherheitsvorrichtungen außer Kraft gesetzt werden. Ersetzen Sie die schadhafte Kfz-Batterie baldmöglichst.

7. Sobald der Motor läuft entfernen Sie das Starthilfekabel vom Gerät und anschließend zuerst die rote Klemme und dann die schwarze Klemme von der Kfz-Batterie.
8. Lassen Sie den Motor laufen. Die Lichtmaschine lädt die eingebaute Kfz-Batterie.

Bei sehr niedrigen Temperaturen ist es möglich, dass mehrere Startversuche notwendig sind um das Kfz zu starten. Die Wartezeit zwischen zwei Startversuchen beträgt eine Minute. Entfernen Sie das Gerät nach erfolgreicher Starthilfe möglichst innerhalb 30 Sekunden.

Die Anzahl der möglichen Starthilfeversuche (max. 10) ist abhängig von der Umgebungstemperatur, dem Zustand der zu startenden Batterie und dem Ladezustand des Jump-Start Power Bank Akkus.

9. Reinigung, Wartung und Ersatzteilbestellung

Gefahr!

Ziehen Sie vor allen Reinigungsarbeiten den Netzstecker.
Entfernen Sie alle angeschlossenen Kabel von der Jump-Start Power Bank.

9.1 Reinigung

- Halten Sie Schutzvorrichtungen, Luftschlitze und Motorenhäuser so staub- und schmutzfrei wie möglich. Reiben Sie das Gerät mit einem sauberen Tuch ab oder blasen Sie es mit Druckluft bei niedrigem Druck aus.
- Wir empfehlen, dass Sie das Gerät direkt nach jeder Benutzung reinigen.
- Reinigen Sie das Gerät regelmäßig mit einem feuchten Tuch. Verwenden Sie keine Reinigungs- oder Lösungsmittel; diese könnten die Kunststoffteile des Gerätes angreifen. Achten Sie darauf, dass kein Wasser in das Gerätein-

nere gelangen kann. Das Eindringen von Wasser in ein Elektrogerät erhöht das Risiko eines elektrischen Schlages.

9.2 Wartung

Im Geräteinneren befinden sich keine weiteren zu wartenden Teile.

9.3 Ersatzteilbestellung:

Bei der Ersatzteilbestellung sollten folgende Angaben gemacht werden;

- Typ des Gerätes
- Artikelnummer des Gerätes
- Ident-Nummer des Gerätes
- Ersatzteilnummer des erforderlichen Ersatzteils

Aktuelle Preise und Infos finden Sie unter www.Einhell-Service.com

10. Reparatur

Bei eventuell auftretenden Störungen das Gerät nur von einem autorisierten Fachmann bzw. von einer Kundendienstwerkstatt überprüfen lassen.

11. Entsorgung und Wiederverwertung

Das Gerät befindet sich in einer Verpackung um Transportschäden zu verhindern. Diese Verpackung ist Rohstoff und ist somit wieder verwendbar oder kann dem Rohstoffkreislauf zurückgeführt werden. Das Gerät und dessen Zubehör bestehen aus verschiedenen Materialien, wie z.B. Metall und Kunststoffe. Defekte Geräte gehören nicht in den Hausmüll. Zur fachgerechten Entsorgung sollte das Gerät an einer geeigneten Sammelstellen abgegeben werden. Wenn Ihnen keine Sammelstelle bekannt ist, sollten Sie bei der Gemeindeverwaltung nachfragen.

12. Lagerung

Lagern Sie das Gerät und dessen Zubehör an einem dunklen, trockenen und frostfreien Ort. Die optimale Lagertemperatur liegt zwischen +5 und +40 °C.

Beachten Sie die beiliegenden Sicherheitshinweise mit ausführlichen Hinweisen zur Lagerung. Da der Akku auf zu hohe (über +40 °C) bzw. auf zu niedrige Temperaturen (unter 0°C) reagiert, lagern Sie das Gerät nicht dauerhaft in einem Kfz. Zum Transport in einem Fahrzeug, platzieren Sie es an einer geeigneten Stelle, damit es bei plötzlichen Geschwindigkeits- und/oder Richtungsänderungen nicht in Bewegung geraten kann. Bewahren Sie das Gerät in der Originalverpackung auf.

13. Fehlersuchplan

Störung	Mögliche Ursache	Behebung
Gerät lässt sich nicht einschalten	- Akkuspannung zu gering	- Akku aufladen
Starthilfe funktioniert nicht	- Akkuspannung zu gering - Anschlüsse am Fahrzeug vertauscht - Temperatur außerhalb des Temperaturbereiches	- Akku aufladen - Auf Polarität achten und richtig anschließen - Starthilfe innerhalb des Temperaturbereiches versuchen
Alle LED's blinken	- Überlastungsschutz hat angesprochen - Gerät zu kalt / warm - Umgebungstemperatur zu niedrig/hoch	- Gerät ausschalten, auf mögliche Überlastung prüfen - Gerätetemperatur +5°C - +40°C einhalten - Umgebungstemperaturbereich -15°C - +40°C einhalten

D



Nur für EU-Länder

Werfen Sie Elektrowerkzeuge nicht in den Hausmüll!

Gemäß europäischer Richtlinie 2012/19/EU über Elektro- und Elektronik-Altgeräte und Umsetzung in nationales Recht müssen verbrauchte Elektrowerkzeuge getrennt gesammelt werden und einer umweltgerechten Wiederverwertung zugeführt werden.

Recycling-Alternative zur Rücksendeaufforderung:

Der Eigentümer des Elektrogerätes ist alternativ anstelle Rücksendung zur Mitwirkung bei der sachgerechten Verwertung im Falle der Eigentumsaufgabe verpflichtet. Das Altgerät kann hierfür auch einer Rücknahmestelle überlassen werden, die eine Beseitigung im Sinne der nationalen Kreislaufwirtschafts- und Abfallgesetze durchführt. Nicht betroffen sind den Altgeräten beigefügte Zubehörteile und Hilfsmittel ohne Elektrobestandteile.

Der Nachdruck oder sonstige Vervielfältigung von Dokumentation und Begleitpapieren der Produkte, auch auszugsweise, ist nur mit ausdrücklicher Zustimmung der Einhell Germany AG zulässig.

Technische Änderungen vorbehalten

Diese Sendung enthält Lithium-Ionen-Batterien.

Gemäß Sondervorschrift 188 unterliegt diese Sendung nicht den Vorschriften des ADR. Sorgsam behandeln. Entzündungsgefahr bei Beschädigung des Versandstücks. Bei Beschädigung des Versandstücks: Kontrolle und erforderlichenfalls erneutes Verpacken.

Für zusätzliche Informationen rufen Sie bitte die 0049 9951 95920-66 an.

Service-Informationen

Wir unterhalten in allen Ländern, welche in der Garantieurkunde benannt sind, kompetente Service-Partner, deren Kontakte Sie der Garantieurkunde entnehmen. Diese stehen Ihnen für alle Service-Belange wie Reparatur, Ersatzteil- und Verschleißteil-Versorgung oder den Bezug von Verbrauchsmaterialien zur Verfügung.

Es ist zu beachten, dass bei diesem Produkt folgende Teile einem gebrauchsgemäßen oder natürlichen Verschleiß unterliegen bzw. folgende Teile als Verbrauchsmaterialien benötigt werden.

Kategorie	Beispiel
Verschleißteile*	Akku
Verbrauchsmaterial/ Verbrauchsteile*	
Fehlteile	

* nicht zwingend im Lieferumfang enthalten!

Bei Mängel oder Fehlern bitten wir Sie, den Fehlerfall im Internet unter www.Einhell-Service.com anzu-melden. Bitte achten Sie auf eine genaue Fehlerbeschreibung und beantworten Sie dazu in jedem Fall folgende Fragen:

- Hat das Gerät bereits einmal funktioniert oder war es von Anfang an defekt?
- Ist Ihnen vor dem Auftreten des Defektes etwas aufgefallen (Symptom vor Defekt)?
- Welche Fehlfunktion weist das Gerät Ihrer Meinung nach auf (Hauptsymptom)?
Beschreiben Sie diese Fehlfunktion.

Garantiekunde

Sehr geehrte Kundin, sehr geehrter Kunde,
unsere Produkte unterliegen einer strengen Qualitätskontrolle. Sollte dieses Gerät dennoch einmal nicht einwandfrei funktionieren, bedauern wir dies sehr und bitten Sie, sich an unseren Servicedienst unter der auf dieser Garantiekarte angegebenen Adresse zu wenden. Gerne stehen wir Ihnen auch telefonisch über die angegebene Servicrufnummer zur Verfügung. Für die Geltendmachung von Garantieansprüchen gilt folgendes:

1. Diese Garantiebedingungen richten sich ausschließlich an Verbraucher, d. h. natürliche Personen, die dieses Produkt weder im Rahmen ihrer gewerblichen noch anderen selbständigen Tätigkeit nutzen wollen. Diese Garantiebedingungen regeln zusätzliche Garantieleistungen, die der u. g. Hersteller zusätzlich zur gesetzlichen Gewährleistung Käufern seiner Neugeräte verspricht. Ihre gesetzlichen Gewährleistungsansprüche werden von dieser Garantie nicht berührt. Unsere Garantieleistung ist für Sie kostenlos.
2. Die Garantieleistung erstreckt sich ausschließlich auf Mängel an einem von Ihnen erworbenen neuen Gerät des u. g. Herstellers, die auf einem Material- oder Herstellungsfehler beruhen und ist nach unserer Wahl auf die Behebung solcher Mängel am Gerät oder den Austausch des Gerätes beschränkt. Bitte beachten Sie, dass unsere Geräte bestimmungsgemäß nicht für den gewerblichen, handwerklichen oder beruflichen Einsatz konstruiert wurden. Ein Garantievertrag kommt daher nicht zustande, wenn das Gerät innerhalb der Garantiezeit in Gewerbe-, Handwerks- oder Industriebetrieben verwendet wurde oder einer gleichzusetzenden Beanspruchung ausgesetzt war.
3. Von unserer Garantie ausgenommen sind:
 - Schäden am Gerät, die durch Nichtbeachtung der Montageanleitung oder aufgrund nicht fachgerechter Installation, Nichtbeachtung der Gebrauchsanleitung (wie durch z.B. Anschluss an eine falsche Netzspannung oder Stromart) oder Nichtbeachtung der Wartungs- und Sicherheitsbestimmungen oder durch Aussetzen des Geräts an anomale Umweltbedingungen oder durch mangelnde Pflege und Wartung entstanden sind.
 - Schäden am Gerät, die durch missbräuchliche oder unsachgemäße Anwendungen (wie z.B. Überlastung des Gerätes oder Verwendung von nicht zugelassenen Einsatzwerkzeugen oder Zubehör), Eindringen von Fremdkörpern in das Gerät (wie z.B. Sand, Steine oder Staub, Transportschäden), Gewaltanwendung oder Fremdeinwirkungen (wie z. B. Schäden durch Herunterfallen) entstanden sind.
 - Schäden am Gerät oder an Teilen des Geräts, die auf einen gebrauchsgemäßen, üblichen oder sonstigen natürlichen Verschleiß zurückzuführen sind.
4. Die Garantiezeit beträgt 24 Monate und beginnt mit dem Kaufdatum des Gerätes. Garantieansprüche sind vor Ablauf der Garantiezeit innerhalb von zwei Wochen, nachdem Sie den Defekt erkannt haben, geltend zu machen. Die Geltendmachung von Garantieansprüchen nach Ablauf der Garantiezeit ist ausgeschlossen. Die Reparatur oder der Austausch des Gerätes führt weder zu einer Verlängerung der Garantiezeit noch wird eine neue Garantiezeit durch diese Leistung für das Gerät oder für etwaige eingebaute Ersatzteile in Gang gesetzt. Dies gilt auch bei Einsatz eines Vor-Ort-Services.
5. Für die Geltendmachung Ihres Garantieanspruches melden Sie bitte das defekte Gerät an unter: www.Einhell-Service.com. Halten Sie bitte den Kaufbeleg oder andere Nachweise Ihres Kaufs des Neugeräts bereit. Geräte, die ohne entsprechende Nachweise oder ohne Typenschild eingeschickt werden, sind von der Garantieleistung aufgrund mangelnder Zuordnungsmöglichkeit ausgeschlossen. Ist der Defekt des Gerätes von unserer Garantieleistung erfasst, erhalten Sie umgehend ein repariertes oder neues Gerät zurück.

Selbstverständlich beheben wir gegen Erstattung der Kosten auch gerne Defekte am Gerät, die vom Garantiefumfang nicht oder nicht mehr erfasst sind. Dazu senden Sie das Gerät bitte an unsere Serviceadresse.

Für Verschleiß-, Verbrauchs- und Fehlteile verweisen wir auf die Einschränkungen dieser Garantie gemäß den Service-Informationen dieser Bedienungsanleitung.

Einhell Service · Eschenstraße 6 · 94405 Landau/Isar (Deutschland)



**Sehr geehrte Kundin,
sehr geehrter Kunde,
LIEBE MÖGLICHMACHER,**

wir haben das Ziel, alles dafür zu tun, damit Sie mit Einhell all Ihre Projekte möglich machen können. Aus diesem Grund ist Service bei uns gelebter Anspruch: mit über 20 Jahren Erfahrung und mehr als 120 kompetenten und persönlichen Ansprechpartnern hat es sich der Einhell Service auf die Fahnen geschrieben, Sie bei allen Fragen zu Ihrem Produkt zu unterstützen. Dazu gehört ein beratendes Technikerteam, bis zu 10 Jahre Ersatzteilverfügbarkeit, 24 Stunden Versandservice, eine leistungsfähige Reparatur-Organisation und ein flächendeckendes Service-Partnernetz.

Über unser Onlineportal www.Einhell-Service.com sind viele unserer verfügbaren Services jetzt noch schneller und einfacher für Sie erreichbar – rund um die Uhr, sieben Tage die Woche.



ERSATZTEILE



ZUBEHÖR



PRODUKT-
INFORMATIONEN



PREIS-
INFORMATIONEN



VERFÜGBARKEITEN



TRACK & TRACE



GARANTIEVER-
LÄNGERUNGEN



REPARATUR-
SERVICE



SERVICE-STELLEN
VOR ORT

Einhell-Service.com
>>>

Einhell Service
Eschenstraße 6
94405 Landau an der Isar

Telefon: 09951 - 959 2000
Telefax: 09951 - 959 1700
E-Mail: Service-DE@Einhell.com

Wir freuen uns auf Ihren Besuch unter

Danger !

Lors de l'utilisation d'appareils, il faut respecter certaines mesures de sécurité afin d'éviter des blessures et dommages. Veuillez donc lire attentivement ce mode d'emploi/ces consignes de sécurité. Veillez à le conserver en bon état pour pouvoir accéder aux informations à tout moment. Si l'appareil doit être remis à d'autres personnes, veillez à leur remettre aussi ce mode d'emploi/ces consignes de sécurité. Nous déclinons toute responsabilité pour les accidents et dommages dus au non-respect de ce mode d'emploi et des consignes de sécurité.

1. Consignes de sécurité

Vous trouverez les consignes de sécurité correspondantes dans le cahier en annexe.

Danger !

Veillez lire toutes les consignes de sécurité et instructions. Tout non-respect des consignes de sécurité et instructions peut provoquer une décharge électrique, un incendie et/ou des blessures graves.

Conservez toutes les consignes de sécurité et instructions pour une consultation ultérieure.

Cet appareil ne doit pas être utilisé par les enfants. Surveillez les enfants pour qu'ils ne jouent pas avec l'appareil. Le nettoyage et l'entretien ne doivent pas être effectués par des enfants. Cet appareil ne doit pas être utilisé par les personnes ayant des capacités physiques, sensorielles ou intellectuelles diminuées ou manquant d'expérience et/ou de connaissances, à moins d'être surveillées et de recevoir les instructions relatives à l'utilisation de l'appareil par une personne responsable de leur sécurité.

Explication des sigles (fig. 6)

D = Catégorie de protection II appareil

E = À n'utiliser qu'à l'intérieur

F = Attention ! Lisez le mode d'emploi avant utilisation !

Texte sur l'appareil et le câble de démarrage

Attention ! Lisez le mode d'emploi avant utilisation !

1. N'appuyez jamais sur la touche Boost avant d'avoir raccordé la batterie de véhicule.
2. Ne reliez jamais les pinces entre elles – Court-circuit et risque de blessure.

3. Aide au démarrage seulement pour véhicule 12 V, pince rouge sur le pôle « + » de la batterie, pince noire sur le pôle « - » de la batterie.
4. Voyant LED vert = Démarrez le moteur dans un délai de 30 s.
5. Voyant LED rouge + Avertissement sonore = Polarité inversée de la batterie (voir 3.)
6. Voyant LED vert clignotant + Avertissement sonore = Appuyez sur la touche « Boost » et démarrez le moteur dans un délai de 30 s.
7. Pas de LED, pas d'avertissement sonore = Contrôlez la connexion enfichable sur l'appareil, appuyez sur la touche « Boost » et démarrez le moteur dans un délai de 30 s.

Avertissement !

1. Maintenez l'appareil hors de portée des enfants !
2. N'ouvrez pas l'appareil - Risque de blessure !
3. Si moins de 3 LED sont allumées, il n'y a pas d'aide au démarrage.
4. Si le moteur ne démarre pas dans un délai de 5 secondes, arrêtez l'opération de démarrage. Attendez une minute avant de répéter l'opération.

2. Description de l'appareil et volume de livraison**2.1 Description de l'appareil (figure 1)**

1. Lampe LED
2. Sortie USB 5 V max. 2 A
3. Sortie USB 5 V/9 V
4. Prise de charge 15 V d.c. / 1 A
5. Bouton-poussoir marche/arrêt
6. Sortie de tension continue 12 V max. 10 A
7. Sortie de tension continue 19 V max. 3,5 A
8. Raccord câble de démarrage
9. Indicateur LED de charge de l'accumulateur

2.2 Volume de livraison

Veillez contrôler si l'article est complet à l'aide de la description du volume de livraison. S'il manque des pièces, adressez-vous dans un délai de 5 jours maximum après votre achat à notre service après-vente ou au magasin où vous avez acheté l'appareil muni d'une preuve d'achat valable. Veuillez consulter pour cela le tableau des garanties dans les informations service après-vente à la fin du mode d'emploi.

- Ouvrez l'emballage et prenez l'appareil en le sortant avec précaution de l'emballage.
- Retirez le matériel d'emballage tout comme

les sécurités d'emballage et de transport (s'il y en a).

- Vérifiez si la livraison est bien complète.
- Contrôlez si l'appareil et ses accessoires ne sont pas endommagés par le transport.
- Conservez l'emballage autant que possible jusqu'à la fin de la période de garantie.

Danger !

L'appareil et le matériel d'emballage ne sont pas des jouets ! Il est interdit de laisser des enfants jouer avec des sacs et des films en plastique et avec des pièces de petite taille. Ils risquent de les avaler et de s'étouffer !

- Jump-Start Power Bank
- Câble de démarrage
- Câble de raccordement USB 2 en 1 (Micro/Mini)
- Chargeur
- Câble de raccordement 19 V
- Kit fiche 19 V
- Pochette de rangement
- Mode d'emploi d'origine
- Consignes de sécurité

3. Utilisation conforme à l'affectation

Jump-Start Power Bank sert à charger des smartphones, des appareils photo, des tablettes, etc. et peut également servir de lampe de poche. De plus, il est possible d'alimenter des ordinateurs portables et consommateurs 12 V en tension continue. En utilisant le câble de démarrage fourni, l'appareil convient également à charger des batteries de démarrage 12 V faibles (accumulateurs plomb-acide) dans les véhicules automobiles à moteur essence jusqu'à 4000 cm³ et moteurs diesel jusqu'à 2000 cm³.

La machine doit exclusivement être employée conformément à son affectation. Chaque utilisation allant au-delà de cette affectation est considérée comme non conforme. Pour les dommages en résultant ou les blessures de tout genre, le producteur décline toute responsabilité et l'opérateur/l'exploitant est responsable.

Veillez au fait que nos appareils, conformément à leur affectation, n'ont pas été construits, pour être utilisés dans un environnement professionnel, industriel ou artisanal. Nous déclinons toute

responsabilité si l'appareil est utilisé professionnellement, artisanalement ou dans des sociétés industrielles, tout comme pour toute activité équivalente.

4. Données techniques

Jump-Start Power Bank

Accumulateur

Li-Po : 11,1 V – 3700 mAh – 41,1 Wh

Entrée : 15 V d.c./1 A

Durée de charge env. : 5 h

Sortie USB « OUT: 5V/2A » : .. 5 V d.c. / 2 A (max.)

Sortie USB « OUT: 5V/9V » : .. 5 V d.c./3 A (max.)

..... 9 V d.c./2 A (max.)

Sortie de tension continue : 19 V max. 3,5 A

Sortie de tension continue : 12 V max. 10 A

Courant d'aide au

démarrage : 200 A (5 s) / 400 A (max.)

Température ambiante pour l'aide

au démarrage : - 15 °C - + 40 °C

Température de stockage : + 5 °C - + 40 °C

Catégorie de protection : III

Chargeur

Tension d'entrée

nominale : 100-240 V ~50/60 Hz

Tension de sortie nominale : 15 V d.c.

Courant nominal de sortie : 1 A

5. Avant la mise en service

5.1 Charge de Jump-Start Power Bank avec le chargeur fourni

Règles applicables au chargeur :

Cet appareil peut être utilisé par les enfants à partir de 8 ans et les personnes avec des capacités physiques, sensorielles ou intellectuelles diminuées ou en manque d'expérience et de connaissances à condition qu'ils soient surveillés ou aient reçu les instructions relatives à l'utilisation sûre de l'appareil et qu'ils comprennent les risques résultant de cette utilisation. Les enfants n'ont pas le droit de jouer avec l'appareil. Les enfants ne doivent pas effectuer le nettoyage et la maintenance de l'utilisateur sans surveillance.

Assurez-vous, avant de brancher la machine, que les données se trouvant sur la plaque signalétique correspondent bien aux données du réseau.

Attention ! Tirez la fiche de contact avant de procéder aux réglages sur l'appareil. Chargez l'appareil uniquement avec le chargeur fourni.

Respectez les consignes de sécurité jointes comportant des indications détaillées sur le processus de charge.

Les sorties ne doivent pas être utilisées pendant le processus de charge.

- Raccordez le chargeur fourni (fig. 2a) à la prise de charge « Input 15 V 1A » (fig. 1 / pos. 4) de l'appareil.
- Enfichez le chargeur dans la prise de courant pour charger l'accumulateur. Pendant la charge, les LED (fig. 1 / pos. 9) sont allumées (clignotent) et indiquent l'état de charge. Si la charge est terminée, toutes les LED sont allumées.
- La durée de charge est d'env. 5 heures pour un accumulateur vide. Un léger réchauffement de l'accumulateur peut avoir lieu pendant le processus de charge. Ce phénomène est tout à fait normal.

5.2 Indicateur de charge de l'accumulateur

Appuyez brièvement sur le bouton-poussoir marche/arrêt (fig. 1/pos. 5). La LED de l'indicateur de charge de l'accumulateur (fig. 1 / pos. 9) s'allume. Le nombre de LED allumées indique l'état de charge actuel de l'accumulateur Li-Po intégré.

Charge 100 % = 4 LED allumées en permanence
 Charge >25 % = 1 LED allumée en permanence
 Charge <25 % = Aucune LED allumée en permanence

5.3 Restrictions de temps

Pour protéger les piles d'accumulateur intégrées :

- les sorties USB ainsi que la lampe LED s'éteignent après une durée d'utilisation d'env. 4 heures.

6. Lampe LED

Attention ! Ne regardez pas en direction du rayon lumineux.

- Appuyez pendant 3 secondes sur le bouton-poussoir marche/arrêt – la lampe LED (fig. 1 /

pos. 1) reste allumée en permanence.

- Appuyez à nouveau sur le bouton-poussoir marche/arrêt – la lampe LED s'allume comme « flash stroboscopique ».
- Appuyez à nouveau sur le bouton-poussoir marche/arrêt – la lampe LED s'allume comme lampe morse « SOS ».
- Appuyez une nouvelle fois pour éteindre la lampe LED.

7. Sorties

Attention ! Respectez les valeurs de tension et d'intensité de l'appareil à alimenter (par ex. téléphone portable, ordinateur portable). Respectez son mode d'emploi.

La durée d'alimentation varie en fonction de l'état de charge de Jump-Start Power Bank, de la puissance absorbée et de l'intensité d'utilisation de l'appareil raccordé. Chargez l'accumulateur lorsque sa charge résiduelle n'est plus que de 25 % (1 LED allumée) (voir point 5.). Les raccords USB peuvent être utilisés en parallèle. Veillez à ce que le courant de sortie cumulé ne dépasse pas 5 A.

7.1 Charge/Exploitation d'appareils avec raccord USB

a) Sortie USB 5V/2A

1. Reliez un câble de raccordement USB existant (ou le câble 2 en 1 fourni) au raccord USB (fig. 1 / pos. 2) de Jump-Start Power Bank et ensuite à l'appareil à alimenter (max. 2A).
2. Appuyez sur le bouton-poussoir marche/arrêt (fig. 1 / pos. 5).

b) Sortie USB « OUT 5V/9V » (Fig. 3)

Remarque : Si la charge ne fonctionne pas sur cette sortie, l'appareil ou le câble n'est pas compatible. Utilisez dans ce cas la sortie USB 5 V d.c. / 2 A pour la charge comme décrit précédemment.

1. Reliez le câble USB 2 en 1 fourni (fig. 2b) au raccord USB « OUT 5V/9V » (fig. 1 / pos. 3) de Jump-Start Power Bank et ensuite à l'appareil à alimenter.
2. Appuyez sur le bouton-poussoir marche/arrêt (fig. 1 / pos. 5).
3. Les paramètres nécessaires à la charge sont déterminés à la sortie USB et l'appareil raccordé est chargé. En fonction du câble de

charge et de l'appareil à charger, la durée de charge à la sortie USB « OUT 5V/9V » peut être réduite par rapport à la sortie USB « OUT 5V/2A ».

7.2 Exploitation d'appareils à tension continue 19 V (fig. 4)

1. Raccordez le câble de raccordement fourni (fig. 2d / pos. 13) à la sortie de tension continue 19 V (fig. 1 / pos. 7) de Jump-Start Power Bank puis le cas échéant en utilisant la fiche fournie (fig. 2d / pos. 14) à l'appareil à tension continue 19 V. Le courant absorbé maximum ne doit pas excéder 3,5 A.
2. Appuyez sur le bouton-poussoir marche/arrêt (fig. 1/pos. 5).

7.3 Exploitation d'appareils à tension continue 12 V

1. Raccordez un câble de raccordement adapté à la sortie de tension continue 12 V (fig. 1 / pos. 6) de Jump-Start Power Bank puis à l'appareil à tension continue 12 V. Le courant absorbé maximum ne doit pas excéder 10 A.
2. Appuyez sur le bouton-poussoir marche/arrêt (fig. 1/pos. 5).

8. Aide au démarrage pour le véhicule

Le dispositif d'aide au démarrage 12 V est une aide bienvenue en cas de difficultés de démarrage en raison du manque de capacité de la batterie.

Avertissement ! Pendant une opération d'aide au démarrage, seul le câble de démarrage doit être raccordé. L'alimentation d'un appareil raccordé, par ex. via le raccord USB, doit être interrompue au préalable.

Nous attirons votre attention sur le fait que les véhicules sont équipés de nombreux composants électroniques. Veuillez respecter les consignes des modes d'emploi de la voiture, de la radio, etc.

Avertissement ! Ne raccordez jamais à la carrosserie du véhicule !

- Assurez-vous que la fiche du câble de démarrage soit fixée à la prise de l'appareil. Si la connexion est desserrée pendant l'opération d'aide au démarrage, la connexion enfichable peut fondre en raison du courant élevé.

- Les pôles de la batterie du véhicule doivent être propres et les pinces du câble de démarrage doivent être fixées solidement sur les pôles de la batterie.
- Pendant l'opération d'aide au démarrage, ne reliez pas les pinces entre elles – Court-circuit.

Assurez-vous qu'au moins 3 LED de l'indicateur de capacité de charge sont allumées. La température de l'appareil doit être dans la plage de + 5 °C à + 40 °C, la température ambiante lors de l'opération d'aide au démarrage dans la plage de -15 °C à + 40 °C. Utilisez exclusivement le câble de démarrage fourni (fig. 2c).

1. Fig. 5 : Relevez le recouvrement du raccord de câble de démarrage (fig. 1 / pos. 8), poussez le recouvrement sous-jacent vers le côté et branchez le câble de démarrage sur l'appareil.
2. Fig. 5a : Branchez le câble rouge sur le pôle positif et le câble noir sur le pôle négatif de la batterie de véhicule. Veillez à la bonne fixation des pinces. Veillez en outre à ranger Jump-Start Power Bank de façon sûre dans le compartiment moteur pour qu'il ne puisse pas tomber pendant le démarrage en raison des vibrations. Jump-Start Power Bank doit rester hors de portée des pièces mobiles. Les points 3. – 6. ci-après décrivent les messages d'état du câble de démarrage. Veuillez respecter les instructions.
3. Fig. 5a : **Le voyant LED vert du câble de démarrage est allumé.** Toutes les connexions sont OK et le véhicule peut être démarré dans un délai de 30 secondes.
4. Fig. 5b : **Le voyant LED vert du câble de démarrage clignote.** Toutes les connexions sont OK, mais l'état de charge de la batterie de véhicule est très faible. Appuyez sur la touche « Boost » sur le câble de démarrage et attendez jusqu'à ce que le voyant LED vert reste allumé en permanence. Démarrez le véhicule dans un délai de 30 secondes. Soyez particulièrement prudent car en appuyant sur la touche « Boost », vous désactivez les dispositifs de sécurité intégrés dans Jump-Start Power Bank.
5. Fig. 5c : **Le voyant LED rouge du câble de démarrage est allumé et un avertissement sonore est émis.** La polarité des pinces du câble de démarrage est inversée sur la batterie de véhicule. Enlevez les pinces et branchez-les à nouveau sur la batterie de

véhicule en respectant la polarité et les instructions précédentes.

6. Fig. 5d : **Aucun voyant LED du câble de démarrage n'est allumé et aucun avertissement sonore n'est émis.** Contrôlez toutes les connexions, en particulier le respect de la polarité des pinces sur la batterie de véhicule. Si toutes les connexions sont OK, la cause est probablement une batterie de véhicule défectueuse. Appuyez sur la touche « Boost » sur le câble de démarrage et attendez jusqu'à ce que le voyant LED vert reste allumé en permanence. Démarrez le véhicule dans un délai de 30 secondes. Soyez particulièrement prudent car en appuyant sur la touche « Boost », vous désactivez les dispositifs de sécurité intégrés dans Jump-Start Power Bank. Remplacez au plus vite la batterie de véhicule défectueuse.
7. Dès que le moteur tourne, retirez le câble de démarrage de l'appareil puis la pince rouge et ensuite la pince noire de la batterie de véhicule.
8. Laissez tourner le moteur. Le générateur charge la batterie de véhicule intégrée.

Lorsque les températures sont très basses, il est possible que plusieurs essais de démarrage soient nécessaires pour démarrer le véhicule. Le temps d'attente entre deux essais de démarrage est d'une minute. Retirez l'appareil si possible dans un délai de 30 secondes après une aide au démarrage concluante.

Le nombre d'essais d'aide au démarrage possibles (max. 10) dépend de la température ambiante, de l'état de la batterie à démarrer et de l'état de charge de l'accumulateur Jump-Start Power Bank.

9. Nettoyage, maintenance et commande de pièces de rechange

Danger !

Retirez la fiche de contact avant tous travaux de nettoyage.

Retirez tous les câbles raccordés de Jump-Start Power Bank.

9.1 Nettoyage

- Maintenez les dispositifs de protection, les fentes à air et le carter de moteur aussi propres (sans poussière) que possible. Frottez l'appareil avec un chiffon propre ou soufflez dessus avec de l'air comprimé à basse pression.
- Nous recommandons de nettoyer l'appareil directement après chaque utilisation.
- Nettoyez l'appareil régulièrement à l'aide d'un chiffon humide. N'utilisez aucun produit de nettoyage ni détergeant; ils pourraient endommager les pièces en matières plastiques de l'appareil. Veillez à ce qu'aucune eau n'entre à l'intérieur de l'appareil. La pénétration de l'eau dans un appareil électrique augmente le risque de décharge électrique.

9.2 Maintenance

Aucune pièce à l'intérieur de l'appareil n'a besoin de maintenance.

9.3 Commande de pièces de rechange :

Pour les commandes de pièces de rechange, veuillez indiquer les références suivantes:

- Type de l'appareil
- No. d'article de l'appareil
- No. d'identification de l'appareil
- No. de pièce de rechange de la pièce requise

Vous trouverez les prix et informations actuelles à l'adresse www.Einhell-Service.com

10. Réparation

En cas de dysfonctionnements éventuels, il convient de faire contrôler l'appareil uniquement par un spécialiste autorisé ou par un service après-vente.

11. Mise au rebut et recyclage

L'appareil se trouve dans un emballage permettant d'éviter les dommages dus au transport. Cet emballage est une matière première et peut donc être réutilisé ultérieurement ou être réintroduit dans le circuit des matières premières.

L'appareil et ses accessoires sont en matériaux divers, comme par ex. des métaux et matières plastiques. Les appareils défectueux ne doivent pas être jetés dans les poubelles domestiques. Pour une mise au rebut conforme à la réglementation, l'appareil doit être déposé dans un centre de collecte approprié. Si vous ne connaissez pas de centre de collecte, veuillez vous renseigner auprès de l'administration de votre commune.

12. Stockage

Entreposez l'appareil et ses accessoires dans un endroit sombre, sec et à l'abri du gel. La température de stockage optimale est comprise entre +5 et 40 °C.

Respectez les consignes de sécurité jointes comportant des indications détaillées sur le stockage. Étant donné que l'accumulateur réagit à des températures trop élevées (plus de +40 °C) ou trop faibles (moins de 0°C), ne stockez pas durablement l'appareil dans un véhicule. Pour le transporter dans un véhicule, placez-le à un endroit adapté pour qu'il ne puisse pas se mettre en mouvement en cas de changements soudains de vitesse et/ou de direction. Conservez l'appareil dans l'emballage d'origine.

13. Plan de recherche des erreurs

Dérangement	Cause probable	Élimination
L'appareil ne s'allume pas	- tension de l'accumulateur trop faible	- charger l'accumulateur
L'aide au démarrage ne fonctionne pas	- tension de l'accumulateur trop faible - raccords du véhicule inversés - Température en dehors de la plage de température	- charger l'accumulateur - veiller aux polarités et à raccorder correctement - tenter une aide au démarrage dans la plage de température
Tous les voyants LEDs clignotent	- La protection contre la surcharge s'est déclenchée - Appareil trop chaud / froid - Température ambiante trop basse/ haute	- Éteindre l'appareil, contrôler la surcharge éventuelle - Maintenir la température de l'appareil de + 5 °C à + 40 °C. - Respecter la plage de température ambiante de - 15 °C à + 40 °C



Uniquement pour les pays de l'Union Européenne

Ne jetez pas les outils électriques dans les ordures ménagères!

Selon la norme européenne 2012/19/CE relative aux appareils électriques et systèmes électroniques usés et selon son application dans le droit national, les outils électriques usés doivent être récoltés à part et apportés à un recyclage respectueux de l'environnement.

Possibilité de recyclage en alternative à la demande de renvoi :

Le propriétaire de l'appareil électrique est obligé, en guise d'alternative à un envoi en retour, à contribuer à un recyclage effectué dans les règles de l'art en cas de cessation de la propriété. L'ancien appareil peut être remis à un point de collecte dans ce but. Cet organisme devra l'éliminer dans le sens de la Loi sur le cycle des matières et les déchets. Ne sont pas concernés les accessoires et ressources fournies sans composants électroniques.

Toute réimpression ou autre reproduction de la documentation et des papiers joints aux produits, même sous forme d'extraits, est uniquement permise une fois l'accord explicite de l'Einhell Germany AG obtenu.

Sous réserve de modifications techniques

Informations service après-vente

Nous disposons dans tous les pays mentionnés dans le bon de garantie de partenaires de service après-vente compétents dont vous trouverez les coordonnées dans le bon de garantie. Ceux-ci se tiennent à votre disposition pour tout ce qui concerne le service après-vente comme les réparations, l'approvisionnement en pièces de rechange et d'usure ou l'achat de pièces de consommation.

Il faut tenir compte du fait que pour ce produit les pièces suivantes sont soumises à une usure liée à l'utilisation ou à une usure naturelle ou que les pièces suivantes sont nécessaires en tant que consommables.

Catégorie	Exemple
Pièces d'usure*	Accumulateur
Matériel de consommation/ pièces de consommation*	
Pièces manquantes	

*Pas obligatoirement compris dans la livraison !

En cas de vices ou de défauts, nous vous prions d'enregistrer le cas du défaut sur internet à l'adresse www.Einhell-Service.com. Veuillez donner une description précise du défaut et répondre dans tous les cas aux questions suivantes :

- est-ce que l'appareil a fonctionné une fois ou était-il défectueux dès le départ ?
- avez-vous remarqué quelque chose avant la panne (symptôme avant la panne) ?
- quel est le défaut de fonctionnement de l'appareil à votre avis (symptôme principal) ?
Décrivez ce défaut de fonctionnement.

Bon de garantie

Chère cliente, cher client,

nos produits sont soumis à un contrôle de qualité très strict. Si toutefois, il arrivait que cet appareil ne fonctionne pas parfaitement, nous en sommes désolés et nous vous prions de vous adresser à notre service après-vente à l'adresse indiquée sur le bon de garantie. Nous nous tenons également volontiers à votre disposition par téléphone au numéro de service après-vente indiqué. La garantie est valable dans les conditions suivantes :

1. Ces conditions de garantie s'adressent uniquement à des consommateurs, c'est à dire à des personnes physiques qui ne souhaitent ni utiliser ce produit dans le cadre de leur activité industrielle ou artisanale, ni dans le cadre de toute autre activité indépendante. Les conditions de garantie réglementent les prestations de garantie supplémentaires que le fabricant mentionné ci-dessous promet aux acheteurs de ses appareils en supplément de la prestation de garantie légale. Vos droits légaux en matière de garantie restent inchangés. Notre prestation de garanti est gratuite pour vous.
2. La prestation de garantie s'étend exclusivement aux défauts résultant d'une erreur de fabrication ou de matériau d'un appareil neuf du fabricant mentionné ci-dessous et acheté par vos soins. La prestation de garantie se limite selon notre décision soit à la résolution de tels défauts sur l'appareil, soit à l'échange de l'appareil.
Veillez au fait que nos appareils, conformément au règlement, n'ont pas été conçus pour être utilisés dans un environnement professionnel, industriel ou artisanal. Il n'y a donc pas de contrat de garantie quand l'appareil a été utilisé professionnellement, artisanalement ou par des sociétés industrielles ou exposé à une sollicitation semblable pendant la durée de la garantie.
3. Sont exclus de notre garantie :
 - les dommages liés au non-respect des instructions de montage ou en raison d'une installation incorrecte, au non-respect du mode d'emploi (en raison par ex. du branchement de l'appareil sur la tension de réseau ou le type de courant incorrect), au non-respect des dispositions de maintenance et de sécurité ou résultant d'une exposition de l'appareil à des conditions environnementales anormales ou d'un manque d'entretien et de maintenance.
 - les dommages résultant d'une utilisation abusive ou non conforme (comme par ex. une surcharge de l'appareil ou une utilisation d'outils ou d'accessoires non autorisés), de la pénétration d'objets étrangers dans l'appareil (comme par ex. du sable, des pierres ou de la poussière), de l'utilisation de la force ou de la violence (comme par ex. les dommages liés aux chutes).
 - les dommages sur l'appareil ou des parties de l'appareil résultant de l'usure normale liée à l'utilisation de l'appareil ou de toute autre usure naturelle.
4. La durée de garantie est de 24 mois et débute à la date d'achat de l'appareil. Les droits à la garantie doivent être revendiqués avant l'expiration de la durée de garantie dans un délai de deux semaines après avoir constaté le défaut. La revendication de droits à la garantie après expiration de la durée de garantie est exclue. La réparation ou l'échange de l'appareil n'entraîne ni une extension de la durée de garantie ni le début d'une nouvelle durée de garantie pour cet appareil ou toute autre pièce de rechange installée sur l'appareil. Cela est valable également dans le cas d'une intervention du service après-vente à domicile.
5. Pour faire valoir vos droits à la garantie, veuillez enregistrer l'appareil défectueux à l'adresse suivante : www.Einhell-Service.com. Veuillez garder à disposition la preuve d'achat ou tout autre justificatif de l'achat de votre nouvel appareil. Les appareils envoyés sans les justificatifs correspondants ou sans plaque signalétique sont exclus de la prestation de garantie en raison de l'impossibilité de les enregistrer. Si le défaut de l'appareil est inclut dans la garantie, vous recevrez sans délai un appareil réparé ou un nouvel appareil.

Bien entendu, nous réparons volontiers les défauts de votre appareil qui ne sont pas ou plus compris dans l'étendue de la garantie contre le remboursement des frais de réparation. Pour cela, veuillez envoyer l'appareil à notre adresse de service après-vente.

Pour les pièces d'usure, de consommation et manquantes, nous renvoyons aux restrictions de cette garantie conformément aux informations du service après-vente de ce mode d'emploi.

Pericolo!

Nell'usare gli apparecchi si devono rispettare diverse avvertenze di sicurezza per evitare lesioni e danni. Quindi leggete attentamente queste istruzioni per l'uso/le avvertenze di sicurezza. Conservate bene le informazioni per averle a disposizione in qualsiasi momento. Se date l'apparecchio ad altre persone, consegnate queste istruzioni per l'uso/le avvertenze di sicurezza insieme all'apparecchio. Non ci assumiamo alcuna responsabilità per incidenti o danni causati dal mancato rispetto di queste istruzioni e delle avvertenze di sicurezza.

1. Avvertenze sulla sicurezza

Le relative avvertenze di sicurezza si trovano nell'opuscolo allegato.

Pericolo!

Leggete tutte le avvertenze di sicurezza e le istruzioni. Dimenticanze nel rispetto delle avvertenze di sicurezza e delle istruzioni possono causare scosse elettriche, incendi e/o gravi lesioni. **Conservate tutte le avvertenze e le istruzioni per eventuali necessità future.**

Questo apparecchio non deve essere utilizzato dai bambini. I bambini devono essere sorvegliati in modo che non giochino con l'apparecchio. La pulizia e la manutenzione non devono essere eseguite dai bambini. L'apparecchio non deve essere utilizzato da persone con capacità fisiche, sensoriali o mentali ridotte o con esperienze e conoscenze insufficienti, a meno che esse non vengano sorvegliate o istruite da una persona per loro responsabile.

Spiegazione dei simboli (Fig. 6)

D = Apparecchio con grado di protezione II
E = Solo per l'impiego in ambienti interni asciutti
F = Attenzione! Leggere le istruzioni prima dell'uso!

Testo sull'apparecchio e sul cavo per l'avviamento di soccorso

Attenzione! Leggere le istruzioni prima dell'uso!

1. Non premete mai il tasto „Boost“ prima che sia collegata la batteria dell'autovettura.
2. Non collegate mai tra loro i morsetti – cortocircuito e pericolo di lesioni.
3. Avviamento di soccorso solo per autovetture con batterie da 12 V, morsetto rosso al polo della batteria „+“, morsetto nero al polo della

batteria „-“.

4. LED verde = avviate il motore entro 30 s.
5. LED rosso + segnale acustico = la batteria è collegata con polarità errata (vedi 3.)
6. LED verde lampeggiante + segnale acustico = premete il tasto „Boost“ e avviate il motore entro 30 s.
7. Nessun LED illuminato, nessun segnale acustico = controllate la connessione all'apparecchio, premete il tasto „Boost“ e avviate il motore entro 30 s.

Avvertimento!

1. Tenete l'apparecchio fuori della portata dei bambini!
2. Non aprite l'apparecchio - pericolo di lesioni!
3. Se si illuminano meno di 3 LED non è disponibile l'avviamento di soccorso.
4. Se il motore non si avvia entro 5 secondi, terminate la procedura di avvio. Attendete 1 minuto prima di ripetere la procedura.

2. Descrizione dell'apparecchio ed elementi forniti

2.1 Descrizione dell'apparecchio (Fig. 1)

1. Luce LED
2. Uscita USB 5V max. 2A
3. Uscita USB 5V/9V
4. Presa di ricarica 15V DC / 1A
5. Tasto ON/OFF
6. Uscita tensione continua 12V, max. 10 A
7. Uscita tensione continua 19V, max. 3,5 A
8. Presa per cavo di avviamento di soccorso
9. LED di indicazione livello batteria

2.2 Elementi forniti

Verificate che l'articolo sia completo sulla base degli elementi forniti descritti. In caso di parti mancanti, rivolgetevi al nostro Centro Servizio Assistenza o al punto vendita in cui avete acquistato l'apparecchio presentando un documento di acquisto valido entro e non oltre i 5 giorni lavorativi dall'acquisto dell'articolo. Al riguardo fate attenzione alla Tabella Garanzia nelle informazioni sul Servizio Assistenza alla fine delle istruzioni.

- Aprite l'imballaggio e togliete con cautela l'apparecchio dalla confezione.
- Togliete il materiale d'imballaggio e anche i fermi di trasporto / imballo (se presenti).
- Controllate che siano presenti tutti gli elementi forniti.

- Verificate che l'apparecchio e gli accessori non presentino danni dovuti al trasporto.
- Se possibile, conservate l'imballaggio fino alla scadenza della garanzia.

Pericolo!

L'apparecchio e il materiale d'imballaggio non sono giocattoli! I bambini non devono giocare con sacchetti di plastica, film e piccoli pezzi! Sussiste pericolo di ingerimento e soffocamento!

- Avviatore di emergenza Power Bank
- Cavi per avviamento di soccorso
- Cavo di collegamento USB 2 in 1 (Micro/Mini)
- Caricabatterie
- Cavo di collegamento 19V
- Set di spine 19V
- Custodia
- Istruzioni per l'uso originali
- Avvertenze di sicurezza

3. Utilizzo proprio

L'avviatore di emergenza Power Bank serve a ricaricare smartphone, macchine fotografiche, tablet, ecc. Può anche essere utilizzato come torcia. È inoltre possibile alimentare di tensione continua notebook e utenze a 12V. L'apparecchio è inoltre adatto a fornire energia a batterie di avviamento da 12 V deboli (accumulatori piombo-acido) di veicoli con motori a benzina di cilindrata fino a 4000 cm³ e motori diesel fino a 2000 cm³, utilizzando il cavo per l'avviamento di soccorso fornito.

L'apparecchio deve venire usato solamente per lo scopo a cui è destinato. Ogni altro tipo di uso che esuli da quello previsto non è un uso conforme. L'utilizzatore/l'operatore, e non il costruttore, è responsabile dei danni e delle lesioni di ogni tipo che ne risultino.

Tenete presente che i nostri apparecchi non sono stati costruiti per l'impiego professionale, artigianale o industriale. Non ci assumiamo alcuna garanzia quando l'apparecchio viene usato in imprese commerciali, artigianali o industriali, o in attività equivalenti.

4. Caratteristiche tecniche

Avviatore di emergenza Power Bank

Accumulatore
litio-polimero: 11,1 V – 3700 mAh – 41,1 Wh
Ingresso: 15 V DC / 1 A
Tempo di ricarica ca.: 5 h
Uscita USB „OUT: „5V / 2A“: . 5 V DC / 2 A (max.)
Uscita USB „OUT: „5V/9V“: 5 V d.c./3 A (max.)
..... 9 V d.c./2 A (max.)
Uscita tensione continua: 19 V max. 3,5 A
Uscita tensione continua: 12 V max. 10 A
Corrente di avviamento
di soccorso: 200 A (5 sec.) / 400 A (max.)
Temperatura ambiente con
avviamento di soccorso: - 15 °C - + 40 °C
Temperatura per
la conservazione: + 5 °C - + 40 °C
Grado di protezione:III

Caricabatterie

Tensione nominale
in ingresso: 100-240 V ~ 50/60 Hz
Tensione nominale in uscita: 15 V DC
Corrente nominale in uscita: 1 A

5. Prima della messa in esercizio

5.1 Ricarica dell'avviatore di emergenza Power Bank con il caricabatterie accluso

Per il caricabatterie vale quanto segue
Bambini a partire dagli 8 anni e persone con capacità fisiche, sensoriali o mentali ridotte o prive di esperienza e conoscenze possono usare questo apparecchio solo se vengono sorvegliati o sono stati istruiti riguardo l'uso sicuro dell'apparecchio e conoscono i rischi a esso connessi. I bambini non devono giocare con l'apparecchio. Le operazioni di pulizia e di manutenzione a carico dell'utilizzatore non devono venire eseguite dai bambini se non sono sorvegliati.

Prima di inserire la spina nella presa di corrente, assicuratevi che i dati sulla targhetta di identificazione corrispondano a quelli di rete.

Attenzione! Staccate la spina di alimentazione prima di effettuare regolazioni all'apparecchio. Ricaricate l'apparecchio esclusivamente con il caricabatterie accluso.

Osservate le avvertenze di sicurezza allegate con informazioni dettagliate sul processo di ricarica.

Le uscite non devono essere utilizzate durante la ricarica.

- Collegate il caricabatterie accluso (Fig. 2a) con la presa di ricarica „Input 15 V 1A“ (Fig. 1 / Pos. 4) dell'apparecchio.
- Inserite il caricabatterie nella presa di corrente, la batteria viene ricaricata. Durante la ricarica i LED (Fig. 1 / Pos. 9) sono illuminati (lampeggiano) indicando lo stato della ricarica. Al termine della ricarica tutti i LED sono illuminati.
- Con la batteria scarica il tempo di ricarica è di ca. 5 ore. Durante il processo di ricarica la batteria nell'apparecchio si può riscaldare un po', ma ciò è del tutto normale.

5.2 Indicazione di carica della batteria

Premete brevemente il tasto ON/OFF (Fig. 1 / Pos. 5). I LED dell'indicazione di carica della batteria (Fig. 1 / Pos. 9) si illuminano. Il numero di LED illuminati indica lo stato di carica attuale dell'accumulatore litio-polimero integrato.

Carica al 100 % = 4 LED illuminati fissi
Carica >25 % = 1 LED illuminato fisso
Carica <25 % = nessun LED illuminato fisso

5.3 Limitazioni di tempo

Per proteggere le celle contenute nella batteria:

- Le uscite USB e la luce a LED si disattivano dopo un periodo di utilizzo di ca. 4 ore.

6. Luce LED

Attenzione! Non rivolgete lo sguardo verso il fascio di luce.

- Premendo il tasto ON/OFF per 3 secondi, la luce LED (Fig. 1 / Pos. 1) rimane illuminata.
- Premendo un'altra volta il tasto ON/OFF, la luce LED si illumina come „faro stroboscopico“.
- Premendo un'altra volta il tasto ON/OFF, la luce LED si illumina come „lampeggio codice morse SOS“.
- Premendo ancora una volta, la luce LED si spegne.

7. Uscite

Attenzione! Fate attenzione ai valori di tensione e corrente dell'apparecchio da alimentare (per es. cellulare, notebook). Osservate anche le relative istruzioni per l'uso.

La durata dell'alimentazione varia in base al livello di carica dell'avviatore di emergenza Power Bank, alla potenza assorbita e all'intensità di utilizzo dell'apparecchio collegato. Quando viene raggiunta una carica residua del 25% (1 LED è illuminato) si deve ricaricare la batteria (vedi punto 5.). Le porte USB possono essere utilizzate parallelamente. Fate attenzione che la corrente totale in uscita non superi 5 A.

7.1 Ricarica/uso di apparecchi con porta USB a) Uscita USB 5V/2A

1. Collegate un cavo di collegamento USB esistente (o il cavo fornito 2 in 1) con la porta USB (Fig. 1 / Pos. 2) dell'avviatore di emergenza Power Bank e quindi con l'apparecchio da alimentare (max. 2A).
2. Premete il tasto ON/OFF (Fig. 1/Pos. 5).

b) Uscita USB „OUT 5V/9V“ (Fig. 3)

Avvertenza: Se la ricarica tramite questa uscita non dovesse funzionare, l'apparecchio o il cavo non vengono supportati. In questo caso utilizzate per la ricarica l'uscita USB 5V DC / 2A come descritto in precedenza.

1. Collegate il cavo USB 2 in 1 fornito (Fig. 2b) con la porta USB „OUT 5V/9V“ (Fig. 1 / Pos.3) dell'avviatore di emergenza Power Bank e quindi con l'apparecchio da alimentare.
2. Premete il tasto ON/OFF (Fig. 1/Pos. 5).
3. All'uscita USB vengono accertati i parametri necessari per la ricarica e l'apparecchio collegato viene ricaricato. A seconda del cavo di ricarica e dell'apparecchio da ricaricare il tempo di ricarica all'uscita USB „OUT 5V/9V“ può ridursi rispetto a quello all'uscita USB „OUT 5V/2A“

7.2 Alimentazione di apparecchi a tensione continua da 19 V (Fig. 4)

1. Collegate il cavo di collegamento fornito (Fig. 2d / Pos. 13) con l'uscita a tensione continua da 19V (Fig. 1 / Pos. 7) dell'avviatore di emergenza Power Bank e poi, eventualmente impiegando uno dei connettori forniti (Fig. 2d / Pos. 14), con l'apparecchio a tensione continua da 19V. La corrente assorbita massima non deve superare 3,5A.
2. Premete il tasto ON/OFF (Fig. 1/Pos. 5).

7.3 Alimentazione di apparecchi a tensione continua da 12 V

1. Collegate un cavo di collegamento adatto con l'uscita a tensione continua da 12V (Fig. 1 / Pos. 6) dell'avviatore di emergenza Power Bank e quindi con l'apparecchio a tensione continua da 12V. La corrente assorbita massima non deve superare 10A.
2. Premete il tasto ON/OFF (Fig. 1/Pos. 5).

8. Avviamento di soccorso per autovettura

Il dispositivo per l'avviamento di soccorso da 12V rappresenta un ottimo aiuto in caso di difficoltà di avviamento per una capacità insufficiente della batteria.

Avvertimento! Durante l'avviamento di soccorso deve essere collegato solo l'apposito cavo. Si deve quindi prima interrompere l'alimentazione di apparecchi collegati, per es. tramite la porta USB. Ricordiamo che i veicoli sono dotati di numerosi componenti elettronici. Tenete quindi presenti le indicazioni nelle istruzioni per l'uso dell'auto, della radio, ecc.

Avvertimento! Non effettuate mai un collegamento alla carrozzeria del veicolo!

- Accertatevi che il connettore del cavo di avviamento di soccorso sia saldamente collegato alla presa dell'apparecchio. Se il collegamento è allentato durante l'avviamento di soccorso, il connettore può fondere a causa della forte corrente.
- I poli della batteria dell'autovettura devono essere puliti e i morsetti del cavo per l'avviamento di soccorso devono essere ben fissati ai poli.
- Durante l'avviamento di soccorso non collegate tra loro i morsetti del cavo per l'avviamento di soccorso – cortocircuito.

Accertatevi che almeno 3 LED di indicazione di carica della batteria siano illuminati. La temperatura dell'apparecchio deve rientrare nel range + 5 °C - + 40 °C e la temperatura ambiente durante l'avviamento di soccorso nel range - 15 °C - + 40 °C. Utilizzate esclusivamente il cavo per l'avviamento di soccorso fornito (Fig. 2c).

1. Fig. 5: aprite la copertura del collegamento del cavo per l'avviamento di soccorso (Fig. 1 / Pos. 8), spostate di lato la copertura sottos-

tante e inserite tale cavo nell'apparecchio.

2. Fig. 5a: collegate il cavo rosso al polo positivo e il cavo nero al polo negativo della batteria dell'autovettura. Controllate che i morsetti siano ben fissati. Si deve inoltre fare attenzione che l'avviatore di emergenza Power Bank venga appoggiato in modo sicuro nel vano motore e che non possa cadere durante la procedura di avvio a causa delle vibrazioni. L'avviatore di emergenza Power Bank deve essere conservato fuori dalla portata di parti in movimento. I seguenti punti 3. – 6. descrivono le indicazioni di stato del cavo per l'avviamento di soccorso. Seguite le istruzioni.
3. Fig. 5a: **il LED verde del cavo per l'avviamento di soccorso è illuminato.** Tutti i collegamenti presenti sono in ordine e il veicolo può essere avviato entro 30 secondi.
4. Fig. 5b: **il LED verde del cavo per l'avviamento di soccorso lampeggia.** Tutti i collegamenti presenti sono in ordine, tuttavia lo stato di carica della batteria dell'autovettura è molto basso. Premete il tasto „Boost“ del cavo per l'avviamento di soccorso e aspettate fino a quando il LED verde si illumina in modo fisso. Avviate il veicolo entro 30 secondi. Siate particolarmente attenti perché premendo il tasto „Boost“ i dispositivi di sicurezza integrati nell'avviatore di emergenza Power Bank vengono disattivati.
5. Fig. 5c: **il LED rosso del cavo per l'avviamento di soccorso è illuminato e viene emesso un segnale acustico.** I morsetti del cavo per l'avviamento di soccorso sono collegati con polarità errata alla batteria dell'autovettura. Togliete i morsetti e collegate nuovamente i morsetti alla batteria dell'autovettura rispettando la polarità e le istruzioni precedenti.
6. Fig. 5d: **non si accende nessun LED del cavo per l'avviamento di soccorso e non viene emesso nessun segnale acustico.** Controllate tutti i collegamenti, in particolare che i morsetti siano stati collegati con la giusta polarità alla batteria dell'autovettura. Se tutti i collegamenti presenti sono in ordine, la causa è probabilmente una batteria difettosa. Premete il tasto „Boost“ del cavo per l'avviamento di soccorso e aspettate fino a quando il LED verde si illumina in modo fisso. Avviate il veicolo entro 30 secondi. Siate particolarmente attenti perché premendo il tasto „Boost“ i dispositivi di sicurezza integrati nell'avviatore di emergenza Power Bank vengono disattivati. Sostituite la batteria

- difettosa dell'autovettura al più presto.
- Non appena il motore funziona, togliete il cavo per l'avviamento di soccorso dall'apparecchio e poi prima il morsetto rosso e poi il morsetto nero dalla batteria dell'autovettura.
 - Lasciate acceso il motore. La dinamo carica la batteria dell'autovettura.

In caso di temperature molto basse è possibile che siano necessari diversi tentativi di avvio per avviare l'autovettura. Il tempo di attesa tra due tentativi di avvio è di un minuto. Dopo che l'avviamento di soccorso è riuscito staccate l'apparecchio possibilmente entro 30 secondi .

Il numero dei tentativi di avviamento di soccorso possibili (max. 10) dipende dalla temperatura ambiente, dalle condizioni della batteria da avviare e dal livello di carica della batteria dell'avviatore di emergenza Power Bank.

9. Pulizia, manutenzione e ordinazione dei pezzi di ricambio

Pericolo!

Prima di qualsiasi lavoro di pulizia staccate la spina dalla presa di corrente. Togliete tutti i cavi collegati dall'avviatore di emergenza Power Bank.

9.1 Pulizia

- Tenete il più possibile i dispositivi di protezione, le fessure di aerazione e la carcassa del motore liberi da polvere e sporco. Strofinare l'apparecchio con un panno pulito o soffiare con l'aria compressa a pressione bassa.
- Consigliamo di pulire l'apparecchio subito dopo averlo usato.
- Pulite l'apparecchio regolarmente con un panno umido. Non usate detersivi o solventi perché questi ultimi potrebbero danneggiare le parti in plastica dell'apparecchio. Fate attenzione che non possa penetrare dell'acqua nell'interno dell'apparecchio. La penetrazione di acqua in un elettrotensile aumenta il rischio di una scossa elettrica.

9.2 Manutenzione

All'interno dell'apparecchio non si trovano altre parti sottoposte ad una manutenzione qualsiasi.

9.3 Ordinazione di pezzi di ricambio:

Volendo commissionare dei pezzi di ricambio, si dovrebbe dichiarare quanto segue:

- modello dell'apparecchio
- numero dell'articolo dell'apparecchio
- numero d'ident. dell'apparecchio
- numero del pezzo di ricambio del ricambio necessitato.

Per i prezzi e le informazioni attuali si veda www.Einhell-Service.com

10. Riparazione

In caso di anomalie fate controllare l'apparecchio soltanto da uno specialista autorizzato oppure da un'officina assistenza clienti.

11. Smaltimento e riciclaggio

L'apparecchio si trova in un imballaggio per evitare i danni dovuti al trasporto. Questo imballaggio rappresenta una materia prima e può perciò essere utilizzato di nuovo o riciclato. L'apparecchio e i suoi accessori sono fatti di materiali diversi, per es. metallo e plastica. Gli apparecchi difettosi non devono essere gettati nei rifiuti domestici. Per uno smaltimento corretto l'apparecchio va consegnato ad un apposito centro di raccolta. Se non vi è noto nessun centro di raccolta, rivolgetevi per informazioni all'amministrazione comunale.

12. Conservazione

Conservate l'apparecchio e i suoi accessori in un luogo buio, asciutto e al riparo dal gelo. La temperatura ottimale per la conservazione è compresa tra i +5 e i 40 °C.

Osservate le avvertenze di sicurezza allegate con informazioni dettagliate sulla conservazione. Dato che la batteria reagisce a temperature troppo alte (superiori a +40 °C) ovvero troppo basse (inferiori a 0°C), non tenete l'apparecchio in auto per periodi prolungati. Per il trasporto in un veicolo, posizionatelo in un luogo adatto in modo che non si muova in caso di improvvisi cambiamenti di direzione e/o variazioni della velocità. Conservate l'apparecchio nella confezione originale.

13. Tabella per l'eliminazione delle anomalie

Anomalia	Possibile causa	Soluzione
Non è più possibile accendere l'apparecchio	<ul style="list-style-type: none">- Tensione della batteria insufficiente	<ul style="list-style-type: none">- Ricaricate la batteria
L'avviamento di soccorso non funziona	<ul style="list-style-type: none">- Tensione della batteria insufficiente- Scambiati i collegamenti alla batteria del veicolo- Temperatura fuori range	<ul style="list-style-type: none">- Ricaricate la batteria- Controllate la polarità e collegate correttamente- Tentate l'avviamento di emergenza entro il range di temperatura indicato
Tutti i LED lampeggiano	<ul style="list-style-type: none">- È intervenuta la protezione da sovraccarico- Apparecchio troppo freddo / caldo- Temperatura ambiente troppo alta/bassa	<ul style="list-style-type: none">- Disinserite l'apparecchio e controllate che non sia sottoposto a sovraccarico- Rispettate una temperatura dell'apparecchio di + 5 °C - + 40 °C.- Rispettate una temperatura ambiente di - 15 °C - + 40 °C.



Solo per paesi membri dell'UE

Non smaltite gli elettrodomestici nei rifiuti domestici!

Secondo la direttiva europea 2012/19/CE sui rifiuti di apparecchiature elettriche ed elettroniche e il suo recepimento nelle normative nazionali, gli elettrodomestici usati devono venire raccolti separatamente e venire smaltiti in modo ecocompatibile.

Alternativa di riciclaggio alla richiesta di restituzione:

il proprietario dell'apparecchio elettrico è tenuto in alternativa, invece della restituzione, a collaborare in modo che lo smaltimento venga eseguito correttamente in caso ceda l'apparecchio. L'apparecchio vecchio può anche venire consegnato ad un centro di raccolta che provvede poi allo smaltimento secondo le norme nazionali sul riciclaggio e sui rifiuti. Non ne sono interessati gli accessori e i mezzi ausiliari senza elementi elettrici forniti insieme ai vecchi apparecchi.

La ristampa o l'ulteriore riproduzione, anche parziale, della documentazione o dei documenti d'accompagnamento dei prodotti è consentita solo con l'esplicita autorizzazione da parte della Einhell Germany AG.

Con riserva di apportare modifiche tecniche

Informazioni sul Servizio Assistenza

In tutti i Paesi indicati nel certificato di garanzia disponiamo di competenti partner per il Servizio Assistenza (per i relativi dati di contatto si veda il certificato di garanzia), che sono a vostra disposizione per tutte le richieste di assistenza come riparazione, fornitura di pezzi di ricambio e parti di usura o vendita di materiali di consumo.

Si deve tenere presente che le seguenti parti di questo prodotto sono soggette a un'usura naturale o dovuta all'uso ovvero che le seguenti parti sono necessarie come materiali di consumo.

Categoria	Esempio
Parti soggette ad usura *	Batteria
Materiale di consumo/parti di consumo *	
Parti mancanti	

* non necessariamente compreso tra gli elementi forniti!

In presenza di difetti o errori vi preghiamo di denunciare il caso sul sito internet www.Einhell-Service.com. Vi preghiamo di descrivere con precisione l'anomalia e a tal riguardo di rispondere in ogni caso alle seguenti domande:

- L'apparecchio ha già funzionato una volta o era difettoso fin dall'inizio?
- Avete notato qualcosa prima che si manifestasse il difetto (sintomo prima del difetto)?
- A vostro parere che cosa non funziona nell'apparecchio (sintomo principale)?
Descrivete che cosa non funziona.

Certificato di garanzia

Gentili clienti,

i nostri prodotti sono soggetti ad un rigido controllo di qualità. Se l'apparecchio non dovesse tuttavia funzionare correttamente, ci scusiamo e vi preghiamo di rivolgervi al nostro servizio di assistenza clienti all'indirizzo indicato in questa scheda di garanzia. Siamo a vostra disposizione anche telefonicamente al numero del Servizio Assistenza indicato. Per la rivendicazione dei diritti di garanzia vale quanto segue:

1. Le presenti condizioni di garanzia si rivolgono esclusivamente a consumatori, vale a dire a persone fisiche che non intendono utilizzare questo prodotto né in ambito professionale né per altre attività di lavoro autonomo. Le presenti condizioni di garanzia regolano prestazioni di garanzia supplementari che il produttore su indicato concede in aggiunta alla garanzia legale agli acquirenti di nuovi apparecchi. La presente garanzia non tocca i vostri diritti al ricorso in garanzia previsti dalla legge. Le nostre prestazioni di garanzia sono per voi gratuite.
2. La prestazione di garanzia riguarda esclusivamente i difetti di un nuovo apparecchio da voi acquistato del produttore di cui sopra, riconducibili a errori di materiale o di produzione, ed è limitata, a nostra discrezione, all'eliminazione di questi difetti dell'apparecchio o alla sostituzione dell'apparecchio stesso.

Tenete presente che i nostri apparecchi non sono stati costruiti per l'impiego artigianale, professionale o imprenditoriale. Pertanto un contratto di garanzia non viene concluso se l'apparecchio è stato usato entro il periodo di garanzia in attività artigianali, imprenditoriali o industriali o se è stato sottoposto a sollecitazioni equivalenti.

3. Sono esclusi dalla nostra garanzia:
 - Danni all'apparecchio causati dalla mancata osservanza delle istruzioni di montaggio o per un'installazione non corretta, dalla mancata osservanza delle istruzioni per l'uso (come ad es. collegamento a una tensione di rete o a un tipo di corrente non corretti), dalla mancata osservanza delle norme relative alla manutenzione e alla sicurezza, dall'esposizione dell'apparecchio a condizioni ambientali anomale o per la mancata esecuzione di pulizia e manutenzione.
 - Danni all'apparecchio dovuti a usi impropri o illeciti (come per es. sovraccarico dell'apparecchio o utilizzo di utensili di ricambio o accessori non consentiti), alla penetrazione di corpi estranei nell'apparecchio (come per es. sabbia, pietre o polvere, danni dovuti al trasporto), all'impiego della forza o a influssi esterni (come per es. danni causati da caduta).
 - Danni all'apparecchio o a parti di esso da ricondurre a un'usura comune, dovuta all'uso o di altro tipo naturale.
4. Il periodo di garanzia è 24 mesi e inizia a partire dalla data di acquisto dell'apparecchio. I diritti di garanzia devono essere fatti valere prima della scadenza del periodo di garanzia, entro due settimane dopo avere accertato il difetto. È esclusa la rivendicazione di diritti di garanzia dopo la scadenza del relativo periodo. La riparazione o la sostituzione dell'apparecchio non comporta una proroga del periodo di garanzia e con questa prestazione per l'apparecchio o per pezzi di ricambio eventualmente installati non inizia un nuovo periodo di garanzia. Ciò vale anche nel caso in cui si ricorra a un servizio sul posto.
5. Per rivendicare il diritto di garanzia vi preghiamo di comunicare che l'apparecchio è difettoso tramite sito internet: www.Einhell-Service.com. Tenete a portata di mano il documento di acquisto o altri documenti come prova dell'acquisto del vostro apparecchio nuovo. Apparecchi inviati senza i relativi documenti o senza targhetta d'identificazione sono esclusi dalla prestazione di garanzia perché non possono essere classificati in modo corrispondente. Se il difetto dell'apparecchio rientra nella nostra prestazione di garanzia, ricevete prontamente l'apparecchio riparato o un apparecchio nuovo.

Naturalmente effettuiamo a pagamento anche riparazioni sull'apparecchio che non rientrano o non rientrano più nella garanzia. A tale scopo inviate l'apparecchio all'indirizzo del nostro Centro Assistenza.

Per parti mancanti, di consumo e soggette a usura rimandiamo alle limitazioni di questa garanzia secondo le informazioni sul Servizio Assistenza di queste istruzioni per l'uso.

Gevaar!

Bij het gebruik van toestellen dienen enkele veiligheidsmaatregelen te worden nageleefd om lichamelijk gevaar en schade te voorkomen. Lees daarom deze handleiding / veiligheidsinstructies zorgvuldig door. Bewaar deze goed zodat u de informatie op elk moment kunt terugvinden. Mocht u dit toestel aan andere personen doorgeven, gelieve dan deze handleiding / veiligheidsinstructies mee te geven. Wij zijn niet aansprakelijk voor ongevallen of schade die te wijten zijn aan niet-naleving van deze handleiding en van de veiligheidsinstructies.

1. Veiligheidsaanwijzingen

De overeenkomstige veiligheidsinstructies vindt u in de bijgaande brochure.

Gevaar!

Lees alle veiligheidsinstructies en aanwijzingen. Nalatigheden bij de inachtneming van de veiligheidsinstructies en aanwijzingen kunnen elektrische schok, brand en/of zware letsels tot gevolg hebben. **Bewaar alle veiligheidsinstructies en aanwijzingen voor de toekomst.**

Dit apparaat mag niet door kinderen worden gebruikt. Op kinderen moet toezicht worden gehouden om te voorkomen dat ze met het apparaat spelen. Reiniging en onderhoud mag niet door kinderen worden uitgevoerd. Het apparaat mag niet door personen met verminderde fysieke, sensorische of mentale capaciteiten of door personen met onvoldoende kennis of ervaring worden gebruikt, tenzij een voor hen verantwoordelijke persoon op hen toeziet of hen instrueert.

Verklaring van symbolen (afb. 6)

D = Beschermklasse II apparaat

E = Alleen voor gebruik in droge binnenruimtes

F = Opgelet! Vóór gebruik handleiding lezen!

Tekst op apparaat en startkabel

Opgelet! Vóór gebruik handleiding lezen!

1. Nooit de Boost toets indrukken voordat de accu van het voertuig is aangesloten.
2. Klemmen nooit met elkaar verbinden – kortsluiting en verwondingsgevaar.
3. Starthulp alleen voor 12 V voertuigen, rode klem aan „+“, zwarte klem aan „-“ accupool.
4. Groene LED = motor binnen 30 s starten.
5. Rode LED + waarschuwingssignaal = accu met de verkeerde polen aangesloten (zie 3.).

6. Groene LED knippert + waarschuwingssignaal = „Boost“ toets indrukken en motor binnen 30 s starten.
7. Geen LED, geen waarschuwingssignaal = steekverbinding met het apparaat controleren, „Boost“ toets indrukken en motor binnen 30 s starten.

Waarschuwing!

1. Apparaat uit de buurt houden van kinderen!
2. Apparaat niet openen - verwondingsgevaar!
3. Als er minder dan 3 LEDs branden, dan is geen starthulp beschikbaar.
4. Als de motor binnen 5 seconden niet start, beëindig dan de startpoging. Wacht 1 minuut voordat u het proces herhaalt.

2. Beschrijving van het gereedschap en leveringsomvang**2.1 Beschrijving van het gereedschap (fig. 1)**

1. LED licht
2. USB uitgang 5 V max. 2 A
3. USB uitgang 5 V/9 V
4. Laadbus 15 V DC / 1 A
5. Aan/Uit-knop
6. Gelijkspanningsuitgang 12 V max. 10 A
7. Gelijkspanningsuitgang 19 V max. 3,5 A
8. Aansluiting startkabel
9. LED accucapaciteitsindicatie

2.2 Leveringsomvang

Gelieve de volledigheid van het artikel te controleren aan de hand van de beschreven omvang van de levering. Indien er onderdelen ontbreken, gelieve u dan binnen 5 werkdagen na aankoop van het artikel te wenden tot ons servicecenter of tot het verkooppunt waar u het apparaat heeft gekocht, en leg een geldig bewijs van aankoop voor. Gelieve daarvoor de garantietabel in de serviceinformatie aan het einde van de handleiding in acht te nemen.

- Open de verpakking en neem het toestel voorzichtig uit de verpakking.
- Verwijder het verpakkingsmateriaal alsmede verpakkings-/transportbeveiligingen (indien aanwezig).
- Controleer of de leveringsomvang compleet is.
- Controleer het toestel en de accessoires op transportschade.

- Bewaar de verpakking indien mogelijk tot het verloop van de garantieperiode.

Gevaar!

Het toestel en het verpakkingsmateriaal zijn geen speelgoed voor kinderen! Kinderen mogen niet met plastic zakken, folies en kleine stukken spelen! Er bestaat inslik- en verstikkingsgevaar!

- Jump Start Power Bank
- Startkabel
- 2in1 USB aansluitkabel (Micro/Mini)
- Lader
- Verbindingskabel 19 V
- Stekkerset 19 V
- Bewaarmap
- Originele handleiding
- Veiligheidsinstructies

3. Reglementair gebruik

De Jump Start Power Bank dient voor het laden van smartphones, camera's, tablets enz. Hij kan ook als zaklamp worden gebruikt. Verder kan men notebooks en 12V verbruikers voeden met gelijkspanning. Met behulp van de meegeleverde startkabel is het apparaat ook geschikt voor de ondersteuning van zwakke 12V startaccu's (loodzuuraccu's) in voertuigen met benzinemotoren tot 4000 ccm en dieselmotoren tot 2000 ccm cilinderinhoud.

De machine mag slechts voor werkzaamheden worden gebruikt waarvoor ze bedoeld is. Elk ander verder gaand gebruik is niet reglementair. Voor daaruit voortvloeiende schade of verwondingen van welke aard dan ook is de gebruiker/bediener, niet de fabrikant, aansprakelijk.

Wij wijzen erop dat onze gereedschappen overeenkomstig hun bestemming niet geconstrueerd zijn voor commercieel, ambachtelijk of industrieel gebruik. Wij geven geen garantie indien het gereedschap in ambachtelijke of industriële bedrijven alsmede bij gelijk te stellen activiteiten wordt gebruikt.

4. Technische gegevens

Jump Start Power Bank

Li-Po accu: 11,1 V – 3700 mAh – 41,1 Wh
 Ingang: 15 V DC / 1 A
 Laadduur ca.: 5 h
 Uitgang USB „OUT:„5V/2A“: .. 5 V DC / 2 A (max.)
 Uitgang USB „OUT: „5V/9V “:.. 5 V DC/3 A (max.)
 9 V DC/2 A (max.)
 Gelijkspanningsuitgang: 19 V max. 3,5 A
 Gelijkspanningsuitgang: 12 V max. 10 A
 Starthulpstroom: 200 A (5 sec.) / 400 A (max.)
 Omgevingstemperatuur
 bij starthulp: - 15 °C - + 40 °C
 Opslagtemperatuur: + 5 °C - + 40 °C
 Beschermklasse:III

Lader

Nominale
 ingangsspanning: 100-240 V ~50/60 Hz
 Nominale uitgangsspanning: 15 V DC
 Nominale uitgangsstroom: 1 A

5. Vóór inbedrijfstelling

5.1 Laden van de Jump Start Power Bank met de meegeleverde lader

Voor de lader geldt:

Dit apparaat kan door kinderen vanaf 8 jaar en ouder en ook door personen met verminderde fysieke, sensorische of mentale vaardigheden of een gebrek aan ervaring en kennis worden gebruikt, mits deze onder toezicht staan of met betrekking tot het veilige gebruik van het apparaat geïnstrueerd werden en begrijpen welke gevaren van het apparaat kunnen uitgaan. Kinderen mogen niet met het apparaat spelen. Reiniging en onderhoud door de gebruiker mogen niet zonder toezicht door kinderen worden uitgevoerd.

Controleer of de gegevens vermeld op het typeplaatje overeenkomen met de gegevens van het stroomnet, alvorens het apparaat aan te sluiten.

Opgelet! Trek de netstekker uit het stopcontact voordat u instellingen aan het apparaat uitvoert. Laad het apparaat uitsluitend met de meegeleverde lader.

Neem de bijgevoegde veiligheidsinstructies met uitvoerige aanwijzingen over het laadproces in acht.

De uitgangen mogen tijdens het laadproces niet worden gebruikt.

- Verbind de meegeleverde lader (afb. 2a) met de „Input 15 V 1 A“ laadbus (afb. 1/pos. 4) van het apparaat.
- Als u de lader in het stopcontact steekt, dan wordt de accu geladen. Tijdens het laden branden (knipperen) de LEDs (afb. 1/pos. 9) en geven de laadstatus aan. Als het laden is afgesloten, dan branden alle LEDs.
- De laadduur bedraagt ca. 5 uur als de accu leeg is. Tijdens het laden kan de accu in het apparaat iets warm worden, dat is echter normaal.

5.2 Accucapaciteitsindicatie

Druk kort op de Aan/Uit-knop (afb. 1/pos. 5). De LEDs van de accucapaciteitsindicatie (afb. 1/pos. 9) lichten op. Het aantal brandende LEDs geeft de huidige laadtoestand van de ingebouwde Li-Po-accu aan.

100 % geladen = 4 LED continu licht

>25 % geladen = 1 LED continu licht

<25 % geladen = geen continu licht

5.3 Tijdsbeperkingen

Ter bescherming van de ingebouwde accucellen:

- schakelen de USB-uitgangen en het LED-licht na een gebruiksduur van ca. 4 uur uit.

6. LED-licht

Voorzichtig! Niet in de lichtstraal kijken

- Druk 3 seconden lang op de Aan/Uit-knop – het LED-licht (afb. 1/pos. 1) brandt continu.
- Druk nog eens op de Aan/Uit-knop – het LED-licht brandt als „stroboscoop flitser“.
- Druk nog eens op de Aan/Uit-knop – het LED-licht brandt als „SOS“ morse licht.
- Als er nog eens op wordt gedrukt, dan wordt het LED-licht weer uitgeschakeld.

7. Uitgangen

Voorzichtig! Houd rekening met de spannings- en stroomwaarde van het te voeden apparaat (bijv. GSM, notebook). Neem de handleiding van het apparaat in acht.

De voedingsduur varieert al naargelang de laadtoestand van de Jump Start Power Bank, de krachtontneming en gebruiksintensiteit van het aangesloten apparaat. Als een restlading van 25% (1 LED brandt) wordt bereikt, dan moet de accu worden geladen (z. hoofdstuk 5). De USB aansluitingen kunnen parallel worden gebruikt. Zorg ervoor dat de geaccumuleerde uitgangsstroom 5 A niet overschrijdt.

7.1 Laden/Inzetten van apparaten met USB aansluiting

a) 5V/2A USB uitgang

1. Verbind een voorhanden (of de meegeleverde 2in1) USB aansluitkabel met de USB aansluiting (afb. 1/pos. 2) van de Jump Start Power Bank en vervolgens met het te voeden apparaat (max. 2A).
2. Druk op de Aan/Uit-knop (afb. 1/pos. 5).

b) „OUT 5V/9V“ USB uitgang (afb. 3)

Aanwijzing: Als het laden aan deze uitgang niet functioneert, dan wordt het apparaat of de kabel niet ondersteund. Gebruik in dit geval voor het laden de 5V DC / 2A USB uitgang zoals hiervoor beschreven.

1. Verbind de meegeleverde 2in1 USB kabel (afb. 2b) met de „OUT 5V/9V“ USB aansluiting (afb. 1/pos. 3) van de Jump Start Power Bank en vervolgens met het te voeden apparaat.
2. Druk op de Aan/Uit-knop (afb. 1/pos. 5).
3. Aan de USB uitgang worden de voor het laden benodigde parameters vastgesteld en het aangesloten apparaat wordt geladen. Afhankelijk van de laadkabel en het te laden apparaat kan de laadduur aan de „OUT 5V/9V“ USB uitgang korter zijn in vergelijking met de „OUT 5V/2A“ USB uitgang.

7.2 Inzetten van 19 V gelijkspanningsapparaten (afb. 4)

1. Verbind de meegeleverde verbindingkabel (afb. 2d/pos. 13) met de 19 V gelijkspanning-uitgang (afb. 1/pos. 7) van de Jump Start Power Bank en vervolgens eveneens met behulp van de meegeleverde stekker (afb.

2d/pos. 14) met het apparaat dat werkt op 19 V gelijkspanning. De maximale krachtontneming mag 3,5 A niet overschrijden.

2. Druk op de Aan/Uit-knop (afb. 1/pos. 5).

7.3 Inzetten van apparaten die werken op 12 V gelijkspanning

1. Verbind een passende verbindingkabel met de 12 V gelijkspanningsuitgang (afb. 1/pos. 6) van de Jump Start Power Bank en vervolgens met het apparaat dat werkt op 12 V gelijkspanning. De maximale krachtontneming mag 10 A niet overschrijden.
2. Druk op de Aan/Uit-knop (afb. 1/pos. 5).

8. Starthulp voor de auto

De 12V starthulpinrichting biedt een welkome hulp in het geval van startproblemen op grond van onvoldoende accucapaciteit.

Waarschuwing! Tijdens een starthulpproces mag alleen de startkabel zijn aangesloten. De voeding van een aangesloten apparaat, bijv. via de USB aansluiting, moet eerst worden onderbroken. Wij wijzen erop dat de voertuigen zijn uitgerust met tal van elektronische modules. Gelieve de instructies in de handleidingen voor auto, radio enz. in acht te nemen.

Waarschuwing! Nooit verbinden met de carrosserie van het voertuig!

- Controleer of de stekker van de startkabel vast is verbonden met de contactdoos van het apparaat. Als de verbinding tijdens het starthulpproces los zit, dan kan de steekverbinding door de hoge stroom smelten.
- De polen van de accu van het voertuig moeten schoon zijn en de klemmen van de startkabel vast op de accupolen zitten.
- Tijdens het starthulpproces de klemmen van de startkabel niet met elkaar verbinden – kortsluiting.

Vergewis u ervan dat minstens 3 LEDs van de accucapaciteitsindicatie branden. De temperatuur van het apparaat moet in het bereik van + 5 °C - + 40 °C, de omgevingstemperatuur bij het starthulpproces in het bereik van - 15 °C - + 40 °C liggen. Gebruik uitsluitend de meegeleverde startkabel (afb. 2c).

1. Afb. 5: Klap de afdekking van de aansluiting

van de startkabel (afb. 1/pos. 8) open, schuif de daaronder liggende afdekking opzij en sluit de startkabel aan op het apparaat.

2. Afb. 5a: Sluit de rode kabel aan op de pluspool en de zwarte kabel aan de minpool van de accu van het voertuig. Zorg ervoor dat de klemmen goed vastzitten. Verder moeten erop letten dat de Jump Start Power Bank goed in de motorruimte wordt geplaatst en niet door schokken tijdens het starten kan vallen. De Jump Start Power Bank mag niet in de buurt komen van bewegende delen. Volgende punten 3. – 6. beschrijven de statusmeldingen van de startkabel. Gelieve de aanwijzingen te volgen.
3. Afb. 5a: **De groene LED aan de startkabel brandt.** Alle voorhanden verbindingen zijn in orde en het voertuig kan binnen 30 seconden worden gestart.
4. Afb. 5b: **De groene LED aan de startkabel knippert.** Alle voorhanden verbindingen zijn in orde, maar de laadtoestand van de accu van het voertuig is zeer laag. Druk op de toets „Boost“ aan de startkabel en wacht tot de groene LED continu brandt. Start het voertuig binnen 30 seconden. Wees bijzonder voorzichtig, aangezien door indrukken van de toets „Boost“ in de Jump Start Power Bank geïntegreerde veiligheidsinrichtingen buiten werking worden gesteld.
5. Afb. 5c: **De rode LED aan de startkabel brandt en er weerklinkt een waarschuwingston.** De klemmen van de startkabel zijn verkeerd gepoold aangesloten aan de accu van het voertuig. Verwijder de klemmen en sluit de klemmen met inachtneming van de polariteit en de bovenstaande aanwijzingen opnieuw aan op de accu van het voertuig.
6. Afb. 5d: **Er brandt geen LED aan de startkabel noch weerklinkt er een waarschuwingston.** Controleer alle verbindingen, vooral de juiste polariteit van de aan de accu van het voertuig aangesloten klemmen. Als alle voorhanden verbindingen in orde zijn, dan is de oorzaak waarschijnlijk een defecte accu. Druk op de toets „Boost“ aan de startkabel en wacht tot de groene LED continu brandt. Start het voertuig binnen 30 seconden. Wees bijzonder voorzichtig, aangezien door indrukken van de toets „Boost“ in de Jump Start Power Bank geïntegreerde veiligheidsinrichtingen buiten werking worden gesteld. Vervang de beschadigde accu van het voertuig zo snel mogelijk.

7. Zodra de motor loopt verwijdt u de startkabel van het apparaat en vervolgens eerst de rode klem en dan de zwarte klem van de accu.
8. Laat de motor lopen. De dynamo laadt de ingebouwde accu.

Bij zeer lage temperaturen is het mogelijk dat meerdere startpogingen noodzakelijk zijn om het voertuig te starten. De wachttijd tussen twee startpogingen bedraagt een minuut. Verwijder het apparaat na succesvolle starthulp indien mogelijk binnen 30 seconden.

Het aantal mogelijke startpogingen (max. 10) is afhankelijk van de omgevingstemperatuur, de toestand van de te starten accu en van de laadtoestand van de Jump Start Power Bank accu.

9. Reiniging, onderhoud en bestellen van wisselstukken

Gevaar!

Trek vóór alle reinigingswerkzaamheden de netstekker uit het stopcontact. Verwijder alle aangesloten kabels van de Jump Start Power Bank.

9.1 Reiniging

- Hou de veiligheidsinrichtingen, de ventilatiespleten en het motorhuis zo veel mogelijk vrij van stof en vuil. Wrijf het toestel met een schone doek af of blaas het met perslucht bij lage druk schoon.
- Het is aan te bevelen het toestel direct na elk gebruik te reinigen.
- Maak het apparaat regelmatig schoon met een vochtige doek. Gebruik geen reinigings- of oplosmiddelen; die zouden de kunststofcomponenten van het toestel kunnen aantasten. Let er goed op dat geen water in het toestel terechtkomt. Door binnendringen van water in een elektrische apparatuur verhoogt het risico van een elektrische schok.

9.2 Onderhoud

In het toestel zijn er geen andere te onderhouden onderdelen.

9.3 Bestellen van wisselstukken:

Gelieve bij het bestellen van wisselstukken volgende gegevens te vermelden:

- Type van het toestel

- Artikelnummer van het toestel
 - Ident-nummer van het toestel
 - Wisselstuknummer van het benodigd stuk
- Actuele prijzen en info vindt u terug onder www.Einhell-Service.com

10. Reparatie

Bij eventueel optredende storingen het apparaat alleen laten controleren door een geautoriseerde vakman resp. door een werkplaats van de klantendienst.

11. Verwijdering en recycling

Het toestel bevindt zich in een verpakking om transportschade te voorkomen. Deze verpakking is een grondstof en bijgevolg herbruikbaar of kan naar de grondstofkringloop worden teruggevoerd. Het toestel en zijn accessoires bestaan uit diverse materialen, zoals b.v. metaal en kunststof. Defecte toestellen horen niet thuis in het huisvuil. Om zich van het toestel naar behoren te ontdoen dient het naar een geschikte verzamelplaats te worden gebracht. Als u geen verzamelplaats kent gelieve u dan bij de gemeente te informeren.

12. Opslag

Bewaar het apparaat en het toebehoren op een donkere, droge en vorstvrije plaats. De optimale opslagtemperatuur ligt tussen +5 en 40 °C.

Neem de bijgevoegde veiligheidsinstructies met uitvoerige aanwijzingen over de opslag in acht. Aangezien de accu reageert op te hoge (boven +40 °C) resp. op te lage temperaturen (onder 0°C), mag u het apparaat niet permanent opbergen in een voertuig. Voor het transport in een voertuig plaatst u het op een geschikte plaats, opdat het bij veranderingen van snelheid en/of richting niet in beweging kan komen. Bewaar het apparaat in de originele verpakking.

13. Schema voor foutopsporing

Storing	Mogelijke oorzaak	Oplossing
Apparaat kan niet worden ingeschakeld	<ul style="list-style-type: none"> - Accuspanning te laag 	<ul style="list-style-type: none"> - Accu laden
Starthulp werkt niet	<ul style="list-style-type: none"> - Accuspanning te laag - Aansluitingen aan het voertuig verwisseld - Temperatuur buiten het temperatuurbereik 	<ul style="list-style-type: none"> - Accu laden - Op polariteit letten en juist aansluiten - Starthulp proberen binnen het temperatuurbereik
Alle LEDs knipperen	<ul style="list-style-type: none"> - Beveiliging tegen overbelasting heeft gereageerd - Apparaat te koud / warm - Omgevingstemperatuur te laag/ hoog 	<ul style="list-style-type: none"> - Apparaat uitschakelen, controleren op mogelijke overbelasting - Temperatuur van het apparaat + 5 °C - + 40 °C aanhouden - Omgevingstemperatuurbereik - 15 °C - + 40 °C aanhouden



Enkel voor EU-landen

Elektrisch gereedschap hoort niet bij het huisvuil thuis!

Volgens de Europese richtlijn 2012/19/EG op afgedankte elektrische en elektronische toestellen en omzetting in nationaal recht dienen afgedankte elektrische gereedschappen afzonderlijk te worden verzameld en milieuvriendelijk te worden gerecycleerd.

Recyclagealternatief i.p.v. het toestel terug te sturen:

De eigenaar van het elektrische toestel is alternatief verplicht, i.p.v. het toestel terug te sturen, mede te werken bij de behoorlijke recyclage in geval hij zich van het eigendom ontdoet. Het afgedankte toestel kan hiervoor ook bij een verzamelplaats worden afgegeven die voor een verwijdering als bedoeld in de wetgeving in zake recyclage en afvalverwerking zorgt. Hieronder vallen niet bij de afgedankte toestellen gevoegde accessoires en hulpmiddelen zonder elektrische componenten.

Nadruk of andere reproductie van documentatie en geleidepapieren van de producten, geheel of gedeeltelijk, enkel toegestaan mits uitdrukkelijke toestemming van Einhell Germany AG.

Technische wijzigingen voorbehouden

Service-informatie

Wij werken in alle landen die in het garantiebewijs zijn genoemd, samen met competente servicepartners, wier contactgegevens u kunt afleiden uit het garantiebewijs. Deze staan voor alle diensten zoals reparatie, het verschaffen van wisselstukken of slijtdelen of voor de aankoop van verbruiksmaterialen te uwer beschikking.

U moet er rekening mee houden dat bij dit product de volgende delen onderhevig zijn aan een slijtage door gebruik of een natuurlijke slijtage, resp. dat de volgende delen nodig zijn als verbruiksmaterialen.

Categorie	Voorbeeld
Slijtstukken*	Accu
Verbruiksmateriaal/verbruiksstukken*	
Ontbrekende onderdelen	

* niet verplicht bij de leveringsomvang begrepen!

Bij gebreken of defecten verzoeken wij u om de fout te melden op het internet onder www.Einhell-Service.com. Gelieve te zorgen voor een nauwkeurige beschrijving van de fout en daarbij in elk geval de volgende vragen te beantwoorden:

- Heeft het toestel reeds eenmaal gewerkt of was het vanaf het begin defect?
- Is u iets opgevallen voordat het defect zich voordeed (symptoom vóór het defect)?
- Welke foutieve werkwijze vertoont het toestel volgens u (hoofdsymptoom)?
Beschrijf deze foutieve werkwijze.

Garantiebewijs

Geachte klant,

onze producten worden onderworpen aan een strenge kwaliteitscontrole. Mocht dit apparaat echter ooit niet naar behoren functioneren, spijt dit ons ten zeerste en vragen u zich te wenden tot onze service-dienst onder het adres vermeld op dit garantiebewijs. Wij staan ook graag telefonisch tot uw dienst via het vermelde servicetelefoonnummer. Voor eisen in verband met het recht garantie geldt het volgende:

1. Deze garantievoorwaarden zijn uitsluitend gericht aan de gebruikers, d.w.z. natuurlijke personen die dit product niet in het kader van hun ambachtelijke noch van een andere zelfstandige activiteit willen gebruiken. Deze garantievoorwaarden regelen aanvullende garantieprestaties, die de hieronder genoemde fabrikant kopers van zijn nieuwe apparaten toezegt in aanvulling tot de wettelijke garantie. Uw wettelijke garantieclaims blijven onaangetast door deze garantie. Onze garantieprestatie is voor u gratis.
2. De garantieprestatie geldt uitsluitend voor gebreken aan een door u aangekocht nieuw apparaat van de hieronder genoemde fabrikant die aantoonbaar berusten op een materiaal- of productiefout, en is naar onze keuze beperkt tot het verhelpen van zulke gebreken aan het apparaat of de vervanging ervan.
Wij wijzen erop dat onze apparaten overeenkomstig hun bestemming niet ontworpen zijn voor commercieel, ambachtelijk of industrieel gebruik. Van een garantiecontract is derhalve geen sprake, als het apparaat binnen de garantieperiode in commerciële, ambachtelijke of industriële bedrijven werd ingezet of aan een daarmee gelijk te stellen belasting werd blootgesteld.
3. Van onze garantie zijn uitgesloten:
 - Schade aan het apparaat als gevolg van niet-inachtneming van de montagehandleiding of op grond van ondeskundige installatie, als gevolg van niet-inachtneming van de gebruiksaanwijzing (zoals bijv. door aansluiting aan een verkeerde netspanning of stroomsoort) of niet-inachtneming van de onderhouds- en veiligheidsvoorschriften, door blootstelling van het apparaat aan abnormale omgevingsvoorwaarden of door nalatig onderhoud en verzorging.
 - Schade aan het apparaat als gevolg van misbruik of ondeskundige toepassingen (zoals bijv. overbelasting van het apparaat of de inzet van niet toegelaten gereedschappen of toebehoren), binnendringen van vreemde voorwerpen in het apparaat (zoals bijv. zand, stenen of stof, transportschade), gebruik van geweld of als gevolg van externe invloeden (zoals bijv. schade door vallen).
 - Schade aan het apparaat of aan delen van het apparaat die valt te herleiden tot slijtage als gevolg van gebruik, en als gevolg van normale of andere natuurlijke slijtage.
4. De garantieperiode bedraagt 24 maanden en gaat in op de datum van aankoop van het apparaat. Garantieclaims dienen voor het verloop van de garantieperiode binnen de twee weken na het vaststellen van het defect geldend te worden gemaakt. Het indienen van garantieclaims na verloop van de garantieperiode is uitgesloten. De herstelling of vervanging van het apparaat leidt niet tot een verlenging van de garantieperiode noch wordt door deze prestatie een nieuwe garantieperiode voor het apparaat of voor eventueel ingebouwde wisselstukken op gang gebracht. Dit geldt ook bij het ter plaatse uitvoeren van een serviceactiviteit.
5. Gelieve om een garantieclaim in te dienen het defecte apparaat aan te melden onder: www.Einhell-Service.com. Houd het aankoopbewijs of een ander bewijs van uw aankoop van het nieuwe apparaat bij de hand. Apparaten die zonder bijhorende bewijzen of zonder typeplaatje worden teruggestuurd, worden op grond van de ontbrekende mogelijkheid om het apparaat toe te kennen uitgesloten van de garantieprestatie. Valt het defect van het apparaat binnen onze garantieprestatie, dan bezorgen wij u per omgaande een gerepareerd of nieuw apparaat terug.

Uiteraard staan wij ook tot u dienst om, mits betaling van de kosten, defecten van het apparaat te verhelpen die buiten de garantieomvang vallen. Te dien einde stuurt u het apparaat aan ons serviceadres op.

Voor slijtstukken, verbruiksmateriaal en ontbrekende onderdelen wordt verwezen naar de beperkingen van deze garantie conform de service-informatie van deze handleiding.

Peligro!

Al usar aparatos es preciso tener en cuenta una serie de medidas de seguridad para evitar lesiones o daños. Por este motivo, es preciso leer atentamente este manual de instrucciones/advertencias de seguridad. Guardar esta información cuidadosamente para poder consultarla en cualquier momento. En caso de entregar el aparato a terceras personas, será preciso entregarles, asimismo, el manual de instrucciones/advertencias de seguridad. No nos hacemos responsables de accidentes o daños provocados por no tener en cuenta este manual y las instrucciones de seguridad.

1. Instrucciones de seguridad

Encontrará las instrucciones de seguridad correspondientes en el prospecto adjunto.

Peligro!

Lea todas las instrucciones de seguridad e indicaciones. El incumplimiento de dichas instrucciones e indicaciones puede provocar descargas, incendios y/o daños graves. **Guarde todas las instrucciones de seguridad e indicaciones para posibles consultas posteriores.**

Los niños no deben usar el aparato. Vigilar a los niños para asegurarse de que no jueguen con el aparato. Los niños no pueden limpiar ni realizar trabajos de mantenimiento en el aparato. El aparato no puede ser utilizado por personas cuyas capacidades estén limitadas física, sensorial o psíquicamente, o que no dispongan de la experiencia y/o los conocimientos necesarios a no ser que estén vigiladas o hayan recibido instrucciones de una persona que se responsabilice de ellos.

Explicación de símbolos (fig. 6)

D = Clase de protección II del aparato

E = Solo para usar en interiores secos

F = ¡Atención! ¡Leer las instrucciones antes de utilizarlo!

Texto en el aparato y cable de ayuda de arranque

¡Atención! ¡Leer las instrucciones antes de utilizarlo!

1. No pulsar nunca la tecla Boost antes de que esté conectada la batería del coche.
2. No conectar nunca las pinzas entre sí: ¡Cortocircuito y peligro de sufrir daños!

3. Ayuda de arranque solo para coche de 12 V, pinza roja al polo de la batería „+“, pinza negra al polo de la batería „-“.
4. LED verde = arrancar el motor en los próximos 30 segundos.
5. LED rojo + señal de aviso = polaridad de la batería incorrecta (ver 3.)
6. LED verde parpadea + señal de aviso = „pulsar la tecla „Boost“ y arrancar el motor en los próximos 30 segundos.
7. Ningún LED, ninguna señal de aviso = comprobar la conexión al aparato, pulsar la tecla „Boost“ y arrancar el motor en los próximos 30 segundos.

¡Aviso!

1. Mantener el aparato alejado de los niños.
2. No abrir el aparato, ¡peligro de sufrir daños!
3. Si se encienden menos de 3 LED no se podrá utilizar la ayuda de arranque.
4. Si el motor no arranca en los siguientes 5 segundos, concluir el proceso de arranque. Esperar 1 minuto para volver a repetir el proceso.

2. Descripción del aparato y volumen de entrega**2.1 Descripción del aparato (fig. 1)**

1. Luz LED
2. Salida USB 5V máx. 2A
3. Salida USB 5V/9V
4. Hembrilla de carga 15V CC / 1A
5. Botón ON/OFF
6. Salida de tensión continua 12V máx. 10 A
7. Salida de tensión continua 19V máx. 3,5 A
8. Conexión para el cable de ayuda de arranque
9. LED indicador de la capacidad de la batería

2.2 Volumen de entrega

Sirviéndose de la descripción del volumen de entrega, comprobar que el artículo esté completo. Si faltase alguna pieza, dirigirse a nuestro Service Center o a la tienda especializada más cercana en un plazo máximo de 5 días laborales tras la compra del artículo presentando un recibo de compra válido. A este respecto, observar la tabla de garantía de las condiciones de garantía que se encuentran al final del manual.

- Abrir el embalaje y extraer cuidadosamente el aparato.
- Retirar el material de embalaje, así como los dispositivos de seguridad del embalaje y para

- el transporte (si existen).
- Comprobar que el volumen de entrega esté completo.
- Comprobar que el aparato y los accesorios no presenten daños ocasionados durante el transporte.
- Si es posible, almacenar el embalaje hasta que transcurra el periodo de garantía.

Peligro!

¡El aparato y el material de embalaje no son un juguete! ¡No permitir que los niños jueguen con bolsas de plástico, láminas y piezas pequeñas! ¡Riesgo de gestión y asfixia!

- Arrancador de batería Power Bank
- Cable de ayuda de arranque
- USB cable de conexión 2 en 1 (Micro/Mini)
- Cargador
- Cable de conexión 19V
- Juego de enchufes 19V
- Carpeta archivadora
- Manual de instrucciones original
- Instrucciones de seguridad

3. Uso adecuado

El arrancador de batería Power Bank sirve para cargar smartphones, cámaras, tablets, etc. También se puede utilizar a modo de linterna. También se pueden alimentar con tensión continua portátiles y consumidores de 12 V. Utilizando el cable de ayuda de arranque adjunto, el aparato también se puede emplear como auxiliar de baterías de arranque de 12 V (baterías de plomo) poco cargadas en vehículos con motores de gasolina con una cilindrada de hasta 4000 cm³ y motores diésel con una cilindrada de hasta 2000 cm³.

Utilizar la máquina sólo en los casos que se indican explícitamente como de uso adecuado. Cualquier otro uso no será adecuado. En caso de uso inadecuado, el fabricante no se hace responsable de daños o lesiones de cualquier tipo; el responsable es el usuario u operario de la máquina.

Tener en consideración que nuestro aparato no está indicado para un uso comercial, industrial o en taller. No asumiremos ningún tipo de garantía cuando se utilice el aparato en zonas industriales, comerciales o talleres, así como actividades similares.

4. Características técnicas**Arrancador de batería Power Bank**

Batería LiPo: 11,1 V – 3700 mAh – 41,1 Wh
 Entrada: 15 V CC/1 A
 Tiempo de carga aprox.: 5 h
 Salida USB „OUT: „5V/2A“: ... 5 V CC / 2 A (máx.)
 Salida USB „OUT: „5V/9V“:
 5 V CC/3 A (máx.)
 9 V CC/2 A (máx.)
 Salida de tensión continua: 19 V máx. 3,5 A
 Salida de tensión continua: 12 V máx. 10 A
 Corriente ayuda de arranque: 200 A (5 s) / 400 A (máx.)
 Temperatura ambiente en ayuda de arranque: - 15°C - + 40 °C
 Temperatura de almacenamiento: + 5 °C - + 40 °C
 Clase de protección: III

Cargador

Tensión nominal de entrada: 100-240 V ~50/60 Hz
 Tensión de salida nominal: 15 V d.c.
 Corriente nominal de salida: 1 A

5. Antes de la puesta en marcha**5.1 Cómo cargar el arrancador de batería Power Bank con el cargador suministrado****Información relativa al cargador:**

Este aparato podrá ser utilizado por niños a partir de 8 años y personas cuyas capacidades estén limitadas física, sensorial o psíquicamente o que no dispongan de la experiencia o los conocimientos necesarios, siempre y cuando estén vigiladas o hayan recibido formación o instrucciones sobre el funcionamiento seguro del aparato y comprendan los posibles peligros. Está prohibido que los niños jueguen con el aparato. Los niños no podrán realizar los trabajos de limpieza y mantenimiento a no ser que estén vigilados por un adulto.

Antes de conectar la máquina, asegurarse de que los datos de la placa de identificación coincidan con los datos de la red eléctrica.

¡Atención! Desenchufar el aparato antes de realizar ajustes. Cargar el aparato exclusivamente con el cargador suministrado.

Tener en cuenta las instrucciones de seguridad adjuntas con advertencias detalladas sobre el proceso de carga.

No utilizar las salidas durante el proceso de carga.

- Conectar el cargador suministrado (fig. 2a) con la hembra de carga „Input 15V 1A“ (fig. 1/pos. 4) del aparato.
- Enchufar el cargador en la toma de corriente para cargar la batería. Durante la carga se encienden (parpadean) los LED (fig. 1/pos. 9) y muestran el estado de carga. Una vez finalizada la carga, se encienden todos los LED.
- El tiempo de carga cuando la batería está vacía es de aprox. 5 horas. Es posible que la batería se caliente durante el proceso de carga. Esto es normal.

5.2. Indicador de capacidad de batería

Pulsar brevemente el interruptor ON/OFF (fig. 1/ pos. 5). El LED de la indicación de capacidad de la batería (fig. 1/pos. 9) se enciende. El número de LED encendidos indica el estado actual de carga de la batería Li-Po integrada.

100 % cargada = 4 LED luz continua

>25 % cargada = 1 LED luz continua

<25 % cargada = sin luz continua

5.3 Límites de tiempo

Para proteger las celdas de la batería incorporadas:

- las salidas USB así como la luz LED se apagan después de un tiempo de uso de aprox. 4 horas.

6. Luz LED

¡Cuidado! No mirar directamente a la luz.

- Pulsar durante 3 segundos el interruptor ON/OFF - la luz LED se enciende de forma duradera (fig. 1/pos. 1).
- Volver a pulsar el interruptor ON/OFF - la luz LED se enciende como una sirena.
- Volver a pulsar el interruptor ON/OFF - la luz LED se enciende con la luz morse de „SOS“.
- Si se vuelve a pulsar se apaga de nuevo la luz LED.

7. Salidas

¡Cuidado! Tener en cuenta los valores de tensión y corriente de los aparatos a alimentar (p. ej., móvil, portátil). Consultar sus manuales de instrucciones.

La duración de suministro varía en función del estado de carga del arrancador de batería Power Bank, de la unidad energética, del consumo y de la intensidad de uso del aparato de conexión. Cuando se alcance una carga restante del 25 % (1 LED encendido), cargar la batería (ver apartado 5.). Las conexiones USB se pueden utilizar en paralelo. Asegurarse de no superar la corriente de salida acumulada de 5 A.

7.1 Cómo cargar/operar aparatos con conexión USB

a) Salida USB de 5V/2A

1. Conectar el cable de conexión USB (o en 2 en 1 suministrado) con la conexión USB (fig. 1/pos 2) del arrancador de batería Power Bank y, a continuación, con el aparato a cargar (máx. 2A).
2. Pulsar el interruptor ON/OFF (fig. 1/pos 5).

b) Salida USB „OUT 5V/9V“ (Fig. 3)

Aviso: si la carga no funciona en esta salida, el aparato o el cable no es compatible. En tal caso, utilizar para la carga la salida USB 5V CC / 2A como se ha descrito anteriormente.

1. Conectar el cable USB 2 en 1 (fig. 2b) a la conexión USB „OUT 5V/9V“ (fig. 1/pos. 3) del arrancador de batería Power Bank y, a continuación, con el aparato a cargar.
2. Pulsar el interruptor ON/OFF (fig. 1/pos 5).
3. En la salida USB se determinan los parámetros para cargar y se carga el aparato conectado. En función del cable de carga y del aparato a cargar, el tiempo de carga en la salida USB „OUT 5V/9V“ se puede acortar en comparación con la salida USB „OUT 5V/2A“.

7.2 Cómo operar aparatos de tensión continua de 19 V (fig. 4)

1. Conectar el cable de conexión suministrado (fig. 2d/pos. 13) con la salida de tensión continua de 19 V (fig. 1/pos. 7) del arrancador de batería Power Bank y a continuación, y si es necesario utilizando uno de los enchufes suministrados (fig. 2d/pos. 14), con el aparato de tensión continua de 19 V. El consumo máximo de corriente no debe de superar los 3,5 A.

2. Pulsar el interruptor ON/OFF (fig. 1/pos 5).

7.3 Cómo operar aparatos de tensión continua de 12 V

1. Conectar el cable de conexión con la salida de tensión continua de 12 V (fig. 1/pos. 6) del arrancador de batería Power Bank, y a continuación con el aparato de tensión continua de 12V. El consumo máximo de corriente no debe superar los 10 A.
2. Pulsar el interruptor ON/OFF (fig. 1/pos 5).

8. Ayuda de arranque para el vehículo

El dispositivo de ayuda de arranque de 12 V ofrece una gran ayuda en caso de dificultades al arrancar por falta de carga de la batería.

Aviso: Durante el proceso de ayuda de arranque solo puede estar conectado el cable de ayuda de arranque. Por este motivo, es preciso interrumpir previamente el posible suministro de un aparato de conexión, por ejemplo a través de una conexión de USB.

Advertimos de que los vehículos están dotados de suficientes componentes eléctricos. Es preciso observar las advertencias que se hallan en los manuales del vehículo, de la radio, etc.

Aviso: ¡No conectar nunca con la carrocería del vehículo!

- Asegurarse de que el enchufe con el cable de ayuda de arranque esté bien introducido en la toma de corriente del aparato. Si estuviese suelta, el enchufe se podría fundir debido a la elevada corriente.
- Los polos de la batería de coche deben de estar limpios y las pinzas del cable de ayuda de arranque estar bien sujetas a los polos de la batería.
- Durante el proceso de ayuda de arranque es preciso no conectar las pinzas del cable entre sí, se podría producir un cortocircuito.

Asegurarse de que al menos 3LED del indicado de capacidad de la batería estén encendidos. La temperatura del aparato se debe de encontrar entre + 5 °C y + 40 °C, la temperatura ambiente durante el proceso de ayuda de arranque entre - 15 °C - y 40 °C. Emplear exclusivamente el cable de ayuda de arranque suministrado (fig. 2c).

1. Fig. 5: Abrir la tapa de la conexión del cable

de ayuda de arranque (fig. 1/pos. 8), poner hacia un lado la tapa de abajo y conectar el cable de ayuda de arranque al aparato.

2. Fig. 5a: Conectar el cable rojo al polo + y el cable negro al polo - de la batería del coche y asegurar que las pinzas estén bien sujetas. Asegurarse también de que el arrancador de batería Power Bank esté bien colocado en el compartimento del motor de manera que no se pueda caer por las vibraciones del proceso de arranque. El arrancador de batería Power Bank no debe entrar en contacto ni estar al alcance de piezas móviles. Punto 3 a continuación. – 6. Describe los mensajes de estado del cable de ayuda de arranque. Seguir las instrucciones.
3. Fig. 5a: **Se enciende el LED verde en el cable de ayuda de arranque.** Todas las conexiones están bien y el vehículo se puede arrancar en 30 segundos.
4. Fig. 5b: **Parpadea el LED verde en el cable de ayuda de arranque.** Todas las conexiones están bien puestas, pero la batería del coche está muy poco cargada. Pulsar la tecla „Boost“ en el cable de ayuda de arranque y esperar a que el LED verde se encienda. Arrancar el coche en los siguientes 30 segundos. Tener especial cuidado puesto que al pulsar la tecla „Boost“ en el arrancador de batería Power Bank se ponen fuera de servicio los dispositivos de seguridad integrados.
5. Fig. 5c: **El LED en el cable de ayuda de arranque se enciende y se emite una señal de aviso.** Las pinzas del cable están conectadas a la batería del coche con la polaridad incorrecta. Quitar las pinzas y volver a conectarlas teniendo en cuenta la polaridad de las instrucciones anteriores.
6. Fig. 5d: **No se enciende ningún LED en el cable de ayuda de arranque ni se emite ninguna señal de aviso.** Comprobar todas las conexiones, especialmente que las pinzas estén conectadas a la batería con la polaridad correcta. Si todas las conexiones están bien, la causa es probablemente un defecto de la batería del coche. Pulsar la tecla „Boost“ en el cable de ayuda de arranque y esperar a que el LED verde se encienda. Arrancar el coche en los siguientes 30 segundos. Tener especial cuidado puesto que al pulsar la tecla „Boost“ en el arrancador de batería Power Bank se ponen fuera de servicio los dispositivos de seguridad integrados. Cambiar la batería defectuosa lo antes posible.
7. En cuanto se arranque el motor, quitar el

cable de ayuda de arranque del aparato y, a continuación en este orden: primero la pinza roja y luego la pinza negra de la batería de coche.

8. Dejar el motor en marcha. El dínamo carga la batería incorporada.

Si hace mucho frío, es posible que sea necesario realizar varios intentos de arranque para arrancar el coche. Es preciso esperar un minuto entre intento e intento. Después de arrancarlo con éxito, retirar el aparato a ser posible en los siguientes 30 segundos.

El número de los posibles intentos de ayuda de arranque (máx. 10) depende de la temperatura ambiente, del estado de la batería a arrancar y del estado de carga de la batería del arrancador de batería Power Bank.

9. Mantenimiento, limpieza y pedido de piezas de repuesto

Peligro!

Desenchufar el aparato siempre antes de realizar cualquier trabajo de limpieza.

Quitar todos los cables del arrancador de batería Power Bank.

9.1 Limpieza

- Reducir al máximo posible la suciedad y el polvo en los dispositivos de seguridad, las rendijas de ventilación y la carcasa del motor. Frotar el aparato con un paño limpio o soplarlo con aire comprimido manteniendo la presión baja.
- Se recomienda limpiar el aparato tras cada uso.
- Limpiar regularmente el aparato con un paño húmedo. No utilizar productos de limpieza o disolventes ya que se podrían deteriorar las piezas de plástico del aparato. Es preciso tener en cuenta que no entre agua en el interior del aparato. Si entra agua en el aparato eléctrico existirá mayor riesgo de una descarga eléctrica.

9.2 Mantenimiento

No hay que realizar el mantenimiento a más piezas en el interior del aparato.

9.3 Pedido de piezas de recambio:

Al solicitar recambios se indicarán los datos siguientes:

- Tipo de aparato
- No. de artículo del aparato
- No. de identidad del aparato
- No. del recambio de la pieza necesitada.

Encontrará los precios y la información actual en www.Einhell-Service.com

10. Reparación

En caso de que se produjeran averías, llevar el aparato a un especialista autorizado o un taller de servicio técnico.

11. Eliminación y reciclaje

El aparato está protegido por un embalaje para evitar daños producidos por el transporte. Este embalaje es materia prima y, por eso, se puede volver a utilizar o llevar a un punto de reciclaje. El aparato y sus accesorios están compuestos de diversos materiales, como, p. ej., metal y plástico. Los aparatos defectuosos no deben tirarse a la basura doméstica. Para su eliminación adecuada, el aparato debe entregarse a una entidad recolectora prevista para ello. En caso de no conocer ninguna, será preciso informarse en el organismo responsable del municipio.

12. Almacenamiento

Guardar el aparato y sus accesorios en un lugar oscuro, seco y protegido de las heladas. La temperatura de almacenamiento óptima se encuentra entre los 5 y 40 ° C.

Tener en cuenta las instrucciones de seguridad adjuntas con advertencias detalladas sobre el almacenamiento. La batería reacciona a temperaturas excesivas (por encima de los 40°C), así como a temperaturas demasiado bajas (por debajo de los 0°C), por lo que se recomienda no guardar el aparato de manera permanente en un coche. Para transportarlo en un vehículo, colocarlo en un lugar adecuado para que no se pueda mover en caso de que se produzcan cambios bruscos de velocidad y/o dirección. Guardar el aparato en su embalaje original.

13. Plan para localización de averías

Avería	Posibles causas	Solución
El aparato no se puede conectar	<ul style="list-style-type: none"> - La tensión de la batería es demasiado baja 	<ul style="list-style-type: none"> - Cargar la batería
La ayuda de arranque no funciona	<ul style="list-style-type: none"> - La tensión de la batería es demasiado baja - Conexiones incorrectas en el coche - Temperatura fuera del margen de temperatura 	<ul style="list-style-type: none"> - Cargar la batería - Comprobar la polaridad y conectar correctamente - Intentar la ayuda de arranque dentro del margen de temperatura
Si todos los LED parpadean	<ul style="list-style-type: none"> - La protección contra sobrecarga ha saltado - Aparato excesivamente frío/caliente - La temperatura ambiente es demasiado baja/excesiva 	<ul style="list-style-type: none"> - Apagar el aparato, comprobar posibles sobrecargas - Mantener la temperatura del aparato entre + 5 °C y + 40 °C. - Mantener el margen de temperatura ambiente entre - 15 °C y + 40 °C

E



Sólo para países miembros de la UE

No tirar herramientas eléctricas en la basura casera.

Según la directiva europea 2012/19/CE sobre aparatos usados electrónicos y eléctricos y su aplicación en el derecho nacional, dichos aparatos deberán recogerse por separado y eliminarse de modo ecológico para facilitar su posterior reciclaje.

Alternativa de reciclaje en caso de devolución:

El propietario del aparato eléctrico, en caso de no optar por su devolución, está obligado a reciclar adecuadamente dicho aparato eléctrico. Para ello, también se puede entregar el aparato usado a un centro de reciclaje que trate la eliminación de residuos respetando la legislación nacional sobre residuos y su reciclaje. Esto no afecta a los medios auxiliares ni a los accesorios sin componentes eléctricos que acompañan a los aparatos usados.

Sólo está permitido copiar la documentación y documentos anexos del producto, o extractos de los mismos, con autorización expresa de Einhell Germany AG.

Nos reservamos el derecho a realizar modificaciones técnicas

Información de servicio

En todos los países mencionados en el certificado de garantía disponemos de distribuidores competentes cuyos datos de contacto podrán consultar en dicho certificado. Dichos distribuidores están a su disposición para cualquier asunto relacionado con el servicio como reparación, suministro de piezas de repuesto y desgaste, o con respecto a los materiales de consumo.

Es preciso tener en cuenta, que las siguientes piezas de este producto se someten a desgaste natural o provocado por el uso o que se necesitan las siguientes piezas como materiales de consumo.

Categoría	Ejemplo
Piezas de desgaste*	Batería
Material de consumo/Piezas de consumo*	
Falta de piezas	

*¡no tiene por qué estar incluido en el volumen de entrega!

En caso de deficiencia o fallo, rogamos que lo registre en la página web www.Einhell-Service.com. Describa exactamente el fallo y responda siempre a las siguientes preguntas:

- ¿Ha funcionado el aparato en algún momento o estaba defectuoso desde el principio?
- ¿Le ha llamado algo la atención antes de surgir el fallo (indicio antes del fallo)?
- ¿Qué fallo de funcionamiento le parece que presenta el aparato (indicio principal)?
Describa ese fallo en el funcionamiento.

Certificado de garantía

Estimado cliente:

Nuestros productos están sometidos a un estricto control de calidad. No obstante, lamentaríamos que este aparato dejara de funcionar correctamente, en tal caso, le rogamos que se dirija a nuestro servicio de atención al cliente en la dirección indicada en la parte inferior de la presente tarjeta de garantía. Con mucho gusto le atenderemos también telefónicamente en el número de servicio indicado a continuación. Para hacer válido el derecho de garantía, proceda de la siguiente forma:

1. Estas condiciones de garantía van dirigidas exclusivamente a los consumidores, es decir, personas naturales que no desean emplear este producto en el marco de su actividad comercial ni autónoma. Estas condiciones de garantía regulan prestaciones adicionales de garantía que el fabricante abajo mencionado se compromete a otorgar, de manera adicional a la garantía legal, a los compradores de sus nuevos aparatos. Las prestaciones de garantía que le corresponden conforme a ley no se ven afectadas por la presente. Nuestra prestación de garantía es gratuita para usted.
2. La garantía se extiende exclusivamente a defectos en un aparato nuevo adquirido por usted del fabricante abajo mencionado, ocasionados por fallos de material o de producción, y está limitada, según nuestra elección, a la reparación de los defectos o al cambio del aparato.
Es preciso tener en consideración que nuestro aparato no está indicado para un uso comercial, industrial o en taller. Por lo tanto, no procederá un contrato de garantía cuando se utilice el aparato dentro del periodo de garantía en zonas industriales, comerciales o talleres, así como actividades similares.
3. Nuestra garantía no cubre:
 - Daños en el aparato ocasionados por la no observancia de las instrucciones de montaje o por una instalación no profesional, no observancia de las instrucciones de uso (como, p. ej., conexión a una tensión de red o corriente no indicada) o la no observancia de las disposiciones de mantenimiento y seguridad o por la exposición del aparato a condiciones anormales del entorno o por la falta de cuidado o mantenimiento.
 - Daños en el aparato ocasionados por aplicaciones impropias o indebidas (como, p. ej., sobrecarga del aparato o uso de herramientas o accesorios no homologados), introducción de cuerpos extraños en el aparato (como, p. ej., arena, piedras o polvo, daños producidos por el transporte), uso violento o influencias externa (como, p. ej., daños por caídas).
 - Daños en el aparato o en piezas del aparato provocados por el desgaste natural, habitual o producido por el uso.
4. El periodo de garantía es de 24 meses y comienza en la fecha de la compra del aparato. El derecho de garantía debe hacerse válido, antes de finalizado el plazo de garantía, dentro de un periodo de dos semanas una vez detectado el defecto. El derecho de garantía vence una vez transcurrido el plazo de garantía. La reparación o cambio del aparato no conllevará ni una prolongación del plazo de garantía ni un nuevo plazo de garantía ni para el aparato ni para las piezas de repuesto montadas. Esto también se aplica en el caso de un servicio in situ.
5. Para hacer efectivo su derecho a garantía, registre su aparato defectuoso en: www.Einhell-Service.com. Tenga a mano el recibo de compra o cualquier otro comprobante que acredite la compra del aparato nuevo. La garantía no cubre aquellos aparatos que se envíen sin el comprobante pertinente o sin la placa de identificación puesto que resulta difícil clasificarlos del modo correspondiente. Si nuestra prestación de garantía incluye el defecto aparecido en el aparato, recibirá de inmediato un aparato reparado o nuevo de vuelta.

Naturalmente, también solucionaremos los defectos del aparato que no se encuentren comprendidos o ya no se encuentren comprendidos en la garantía, en este caso contra reembolso de los costes. Para ello, envíe el aparato a nuestra dirección de servicio técnico.

Para piezas de desgaste, de repuesto y falta de piezas nos remitimos a las limitaciones de esta garantía conforme a la información de servicio de este manual de instrucciones.

Perigo!

Ao utilizar ferramentas, devem ser respeitadas algumas medidas de segurança para prevenir ferimentos e danos. Por conseguinte, leia atentamente este manual de instruções / estas instruções de segurança. Guarde-o num local seguro, para que o possa consultar sempre que necessário. Caso passe o aparelho a outras pessoas, entregue também este manual de instruções / estas instruções de segurança. Não nos responsabilizamos pelos acidentes ou danos causados pela não observância deste manual e das instruções de segurança.

1. Instruções de segurança

As instruções de segurança correspondentes encontram-se na brochura fornecida.

Perigo!

Leia todas as instruções de segurança e indicações. O incumprimento das instruções de segurança e indicações pode provocar choques eléctricos, incêndios e/ou ferimentos graves.
Guarde todas as instruções de segurança e indicações para mais tarde consultar.

Este aparelho não pode ser utilizado por crianças. As crianças devem ser mantidas sob vigilância para que não brinquem com o aparelho. A limpeza e a manutenção não podem ser efetuadas por crianças. Este aparelho não pode ser utilizado por pessoas com capacidades físicas, sensoriais ou mentais reduzidas ou por pessoas com conhecimento ou experiência insuficientes, a não ser quando supervisionadas ou instruídas pela pessoa por elas responsável.

Explicação dos símbolos (fig. 6)

D = Aparelho da classe de proteção II

E = Para utilização apenas em espaços interiores secos

F = Atenção! Leia o manual antes da utilização!

Texto no aparelho e no cabo auxiliar de arranque

Atenção! Leia o manual antes da utilização!

1. Nunca prima a tecla Boost antes de a bateria do automóvel estar ligada.
2. Nunca ligue os bornes uns aos outros – Curto-circuito e perigo de ferimento.
3. Arranque auxiliado apenas para automóveis de 12 V, borne vermelho no polo da bateria „+“, borne preto no polo „-“.

4. LED verde = dar arranque ao motor dentro de 30 s.
5. LED vermelho + som de aviso = bateria ligada com polaridade inversa (ver 3.)
6. LED verde pisca + som de aviso = premir a tecla „Boost“ e dar arranque ao motor dentro de 30 s.
7. Sem LED, sem som de aviso = verificar a ligação de encaixe com o aparelho, premir a tecla „Boost“ e dar arranque ao motor dentro de 30 s.

Aviso!

1. Mantenha o aparelho afastado das crianças!
2. Não abra o aparelho - perigo de ferimento!
3. Se estiverem menos de 3 LEDs acesas, o arranque auxiliado não está disponível.
4. Se o motor não arrancar dentro de 5 segundos, termine o processo de arranque. Aguarde 1 segundo antes de repetir o procedimento.

2. Descrição do aparelho e material a fornecer**2.1 Descrição do aparelho (figura 1)**

1. Luz LED
2. Saída USB de 5 V máx. 2A
3. Saída USB de 5 V/9 V
4. Tomada de carga de 15 V d.c. / 1A
5. Botão para ligar/desligar
6. Saída de tensão contínua de 12 V máx. 10 A
7. Saída de tensão contínua de 19 V máx. 3,5 A
8. Ligação do cabo auxiliar de arranque
9. Indicação LED da capacidade da bateria

2.2 Material a fornecer

Com a ajuda da descrição do material a fornecer, verifique se o artigo se encontra completo. Caso falem peças, dirija-se num prazo máximo de 5 dias úteis após a compra do artigo a um dos nossos Service Center ou ao ponto de venda onde adquiriu o aparelho, fazendo-se acompanhar de um talão de compra válido. Para o efeito, consulte a tabela da garantia que se encontra nas informações do serviço de assistência técnica no fim do manual.

- Abra a embalagem e retire cuidadosamente o aparelho.
- Remova o material da embalagem, assim como os dispositivos de segurança da embalagem e de transporte (caso existam).

- Verifique se o material a fornecer está completo
- Verifique se o aparelho e as peças acessórias apresentam danos de transporte.
- Se possível, guarde a embalagem até ao termo do período de garantia.

Perigo!

O aparelho e o material da embalagem não são brinquedos! As crianças não devem brincar com sacos de plástico, películas ou peças de pequena dimensão! Existe o perigo de deglutição e asfixia!

- Power bank Jump-Start
- Cabo auxiliar de arranque
- Cabo de ligação USB 2 em 1 (Micro/Mini)
- Carregador
- Cabo de ligação de 19 V
- Conjunto de fichas de 19 V
- Bolsa para acondicionamento
- Manual de instruções original
- Instruções de segurança

3. Utilização adequada

O power bank Jump-Start serve para carregar smartphones, câmaras, tablets, etc. Também pode ser utilizado como lanterna. Além disso é possível alimentar portáteis e consumidores de 12 V com tensão contínua. Utilizando o cabo auxiliar de arranque fornecido, o aparelho também é adequado como auxiliar de baterias de arranque de 12 V (baterias de chumbo-ácido) fracas em veículos com motores a gasolina até 4000 cm³ e motores a gasóleo até 2000 cm³ de cilindrada.

A máquina só pode ser utilizada para os fins a que se destina. Qualquer outro tipo de utilização é considerado inadequado. Os danos ou ferimentos de qualquer tipo daí resultantes são da responsabilidade do utilizador/operador e não do fabricante.

Chamamos a atenção para o facto de os nossos aparelhos não terem sido concebidos para uso comercial, artesanal ou industrial. Não assumimos qualquer responsabilidade se o aparelho for utilizado no comércio, artesanato ou indústria ou em actividades equiparáveis.

4. Dados técnicos

Power bank Jump-Start

Bateria Li-Po: 11,1 V – 3700 mAh – 41,1 Wh
 Entrada: 15 V d.c./1 A
 Tempo de carregamento aprox.: 5 h
 Saída USB „OUT: „5V/2A“: 5 V d.c. / 2 A (máx.)
 Saída USB „OUT: „5V/9V“: 5 V d.c./3 A (máx.)
 9 V d.c./2 A (máx.)
 Saída de tensão contínua: 19 V max. 3,5 A
 Saída de tensão contínua: 12 V max. 10 A
 Corrente de arranque auxiliado: 200 A (5 s) / 400 A (máx.)
 Temperatura ambiente durante o arranque auxiliado: - 15 °C - + 40 °C
 Temperatura de armazenamento: + 5 °C - + 40 °C
 Classe de proteção: III

Carregador

Tensão de entrada nominal: 100-240 V ~50/60 Hz
 Tensão de saída nominal: 15 V d.c.
 Corrente de saída nominal: 1 A

5. Antes da colocação em funcionamento

5.1 Carregamento do power bank Jump-Start com o carregador fornecido

Para o carregador é válido o seguinte:

Este aparelho pode ser usado por crianças a partir dos 8 anos de idade, assim como por pessoas com capacidades físicas, sensoriais ou mentais reduzidas ou sem experiência nem conhecimentos, desde que sejam mantidas sob vigilância ou tenham sido instruídas relativamente à utilização segura do aparelho e tiverem entendido os perigos daí resultantes. As crianças não podem brincar com o aparelho. A limpeza e a manutenção a cargo do utilizador não podem ser efetuadas por crianças sem vigilância.

Antes de estabelecer a ligação, certifique-se de que os dados constantes da placa de características correspondem aos dados de rede.

Atenção! Retire a ficha de alimentação da corrente elétrica antes de efetuar ajustes no aparelho. Carregue o aparelho exclusivamente com o carregador fornecido.

Respeite as instruções de segurança fornecidas, que contêm informações detalhadas relativamente ao carregamento.

As saídas não podem ser utilizadas durante o carregamento.

- Ligue o carregador fornecido (fig. 2a) à tomada de carga de „entrada de 15 V 1A“ (fig. 1 / pos. 4) do aparelho.
- Insira o carregador na tomada, a bateria é carregada. Durante o carregamento, os LEDs (fig. 1/pos. 9) acendem-se (piscam) e indicam o estado de carga. Quando o carregamento está concluído, acendem todos os LEDs.
- Quando a bateria está descarregada o tempo de carregamento é de aprox. 5 horas. Durante o carregamento, a bateria pode aquecer um pouco no aparelho, o que é perfeitamente normal.

5.2. Indicação da capacidade da bateria

Prima brevemente o botão para ligar/desligar (fig. 1/pos. 5). Os LEDs da indicação da capacidade da bateria (fig. 1 / pos. 9) acendem-se. O número de LEDs acesos fornece informação acerca do nível de carga atual da bateria Li-Po montada.

100 % carga = 4 LEDs luz permanente
>25 % carga = 1 LED luz permanente
<25 % carga = nenhuma luz permanente

5.3 Limitações de tempo

Para proteger as células do acumulador incorporadas:

- as saídas USB e a luz LED desligam após um tempo de funcionamento de aprox. 4 horas.

6. Luz LED

Cuidado! Não olhe para o raio de luz.

- Prima o botão para ligar/desligar durante 3 segundos – a luz LED (fig. 1 / pos. 1) acende-se permanentemente.
- Prima novamente o botão para ligar/desligar – a luz LED acende como „flash de repetição“.
- Prima novamente o botão para ligar/desligar – a luz LED acende como luz Morse „SOS“.
- Se voltar a premir, a luz LED volta a desligar.

7. Saídas

Cuidado! Tenha em consideração os valores de tensão e de corrente do aparelho a alimentar (p. ex. telemóvel, portátil). Tenha em consideração o seu manual de instruções.

A duração da alimentação varia em função do nível de carga do power bank Jump-Start, da potência absorvida e da intensidade de utilização do aparelho de ligação. Ao atingir uma carga residual de 25% (1 LED acende-se), a bateria deve ser carregada (ver Secção 5.). As ligações USB podem ser utilizadas paralelamente. Tenha atenção para que a corrente de saída de 5 A não seja excedida.

7.1 Carregar/operar aparelhos com ligação USB

a) Saída USB 5V/2A

1. Ligue um cabo de ligação USB existente (ou o 2 em 1 fornecido) à ligação USB (fig. 1 / pos. 2) do power bank Jump-Start e depois ao aparelho a alimentar (máx. 2A).
2. Prima o botão para ligar/desligar (fig. 1 / pos. 5).

b) Saída USB „OUT 5V/9V“ (fig. 3)

Nota: Se o carregamento nesta saída não funcionar, o aparelho ou o cabo não é suportado. Neste caso, para o carregamento, utilize a saída USB de 5V d.c. /2A, conforme descrito anteriormente.

1. Ligue o cabo USB 2 em 1 fornecido (fig. 2b) com a ligação USB „OUT 5V/9V“ (fig. 1 / pos. 3) do power bank Jump-Start e depois ao aparelho a alimentar.
2. Prima o botão para ligar/desligar (fig. 1 / pos. 5).
3. Na saída USB são determinados os parâmetros necessários para o carregamento e o aparelho conectado é carregado. Dependendo do cabo de carga e do aparelho a carregar, o tempo de carregamento na saída USB „OUT 5V/9V“ pode reduzir em comparação com a saída USB „OUT 5V/2A“.

7.2 Operar aparelhos de tensão contínua de 19 V (fig. 4)

1. Ligue o cabo de ligação fornecido (fig. 2d / pos. 13) à saída de tensão contínua de 19 V (fig. 1 / pos. 7) do power bank Jump-Start e, a seguir, se necessário, utilizando a ficha fornecida (fig. 2d / pos. 14) ao aparelho de tensão contínua de 19 V. O consumo de energia má-

ximo não deve ultrapassar 3,5 A.

2. Prima o botão para ligar/desligar (fig. 1/ pos.5).

7.3 Operar aparelhos de tensão contínua de 12 V

1. Ligue o cabo de ligação adequado à saída de tensão contínua de 12 V (fig. 1 / pos. 6) do power bank Jump-Start e, a seguir, ao aparelho de tensão contínua de 12 V. O consumo de energia máximo não deve ultrapassar 10 A.
2. Prima o botão para ligar/desligar (fig. 1/pos. 5).

8. Arranque auxiliado para o automóvel

O dispositivo auxiliar de arranque de 12 V representa uma ajuda preciosa em caso de dificuldades de arranque que se devem à falta de capacidade da bateria.

Aviso! Durante um arranque auxiliado, só deve estar ligado o cabo auxiliar de arranque. A alimentação de um aparelho de ligação, p. ex. através da ligação USB, tem de ser interrompida antes.

Chamamos a atenção para o facto de os veículos estarem equipados com inúmeros componentes eletrónicos. Tenha em atenção as indicações presentes nos manuais de instruções do automóvel, rádio, etc.

Aviso! Nunca ligue à carroçaria do automóvel!

- Certifique-se de que a ficha do cabo auxiliar de arranque está bem ligada à tomada do aparelho. Se a ligação se soltou durante o arranque auxiliado, a ligação de encaixe pode derreter devido à corrente elevada.
- Os polos da bateria do automóvel têm de estar limpos e os bornes do cabo auxiliar de arranque têm de estar bem fixos aos polos da bateria.
- Durante o arranque auxiliado, não ligue os bornes do cabo auxiliar de arranque uns com os outros – curto-circuito.

Assegure-se de que pelo menos 3 LEDs da indicação da capacidade da bateria se acendem. A temperatura do aparelho tem de estar na faixa de + 5 °C - + 40 °C e a temperatura ambiente na faixa de - 15 °C - + 40 °C durante o arranque auxiliado. Utilize exclusivamente o cabo auxiliar de arranque fornecido (fig. 2c).

1. Fig. : Abra a cobertura da ligação do cabo auxiliar de arranque (fig. 1 / pos. 8), deslize a cobertura em baixo para o lado e insira o cabo auxiliar de arranque no aparelho.
2. Fig. 5a: Ligue o cabo vermelho ao polo positivo e o cabo preto ao polo negativo da bateria do automóvel. Certifique-se do assento correto dos bornes. Além disso, certifique-se de que o power bank Jump-Start seja arrumado de forma segura no compartimento do motor e que não possa cair devido às vibrações durante o processo de arranque. O power bank Jump-Start não pode ficar no alcance de peças móveis. O pontos 3. – 6. a seguir descrevem as mensagens de estado do cabo auxiliar de arranque. Siga as indicações.
3. Fig. 5a: **O LED verde no cabo auxiliar de arranque acende-se.** Todas as ligações existentes estão em ordem e o veículo pode ser ligado dentro de 30 segundos.
4. Fig. 5b: **O LED verde no cabo auxiliar de arranque pisca.** Todas as ligações existentes estão em ordem, no entanto, o nível de carga da bateria do automóvel é muito baixo. Prima a tecla „Boost“ no cabo auxiliar de arranque e aguarde até que o LED verde fique aceso permanentemente. Ligue o veículo dentro de 30 segundos. Tenha especial cuidado, pois ao premir a tecla „Boost“ no power bank Jump-Start podem ser desligados dispositivos de segurança integrados.
5. Fig. 5c: **O LED vermelho no cabo auxiliar de arranque acende-se e ouve-se um som de aviso.** Os bornes do cabo auxiliar de arranque estão ligados aos polos errados na bateria do automóvel. Retire os bornes e volte a ligá-los à bateria do automóvel tendo em atenção a polaridade e as indicações anteriores.
6. Fig. 5d: **Volta a acender-se um LED no cabo auxiliar de arranque, ouve-se um novo som de aviso.** Verifique todas as ligações, sobretudo a ligação correta dos bornes na bateria do automóvel. Se todas as ligações estiverem em ordem, a causa é provavelmente uma bateria do automóvel com defeito. Prima a tecla „Boost“ no cabo auxiliar de arranque e aguarde até que o LED verde fique aceso permanentemente. Ligue o veículo dentro de 30 segundos. Tenha especial cuidado, pois ao premir a tecla „Boost“ no power bank Jump-Start podem ser desligados dispositivos de segurança integrados. Substitua a bateria do automóvel danificada assim que possível.

7. Assim que o motor estiver a funcionar, remova o cabo auxiliar de arranque do aparelho e, em seguida, primeiro o borne vermelho e só depois o borne preto da bateria do automóvel.
8. Mantenha o motor em funcionamento. O dínamo carrega a bateria do automóvel montada.

Com temperaturas muito baixas é possível que sejam necessárias várias tentativas de arranque para ligar o veículo. O tempo de espera entre duas tentativas de arranque é de um minuto. Após o arranque auxiliado com sucesso, remova o aparelho se possível dentro de 30 segundos.

O número de tentativas de arranque auxiliado possíveis (máx. 10) depende da temperatura ambiente, do estado da bateria a ligar e do nível de carga do acumulador do power bank Jump-Start.

9. Limpeza, manutenção e encomenda de peças sobressalentes

Perigo!

Retire a ficha de alimentação da tomada antes de qualquer trabalho de limpeza.

Retire todos os cabos ligados do power bank Jump-Start.

9.1 Limpeza

- Mantenha os dispositivos de segurança, ranhuras de ventilação e a carcaça do motor o mais limpo possível. Esfregue o aparelho com um pano limpo ou sobre com ar comprimido a baixa pressão.
- Aconselhamos a limpar o aparelho directamente após cada utilização.
- Limpe regularmente o aparelho com um pano húmido. Não utilize detergentes ou solventes; estes podem corroer as peças de plástico do aparelho. Certifique-se de que não entra água para o interior do aparelho. A entrada de água num aparelho eléctrico aumenta o risco de choque eléctrico.

9.2 Manutenção

No interior do aparelho não existem quaisquer peças que necessitem de manutenção.

9.3 Encomenda de peças sobressalentes:

Ao encomendar peças sobressalentes, devem-se fazer as seguintes indicações:

- Tipo da máquina
- Número de artigo da máquina
- Número de identificação da máquina
- Número da peça sobressalente necessária

Pode encontrar os preços e informações actuais em www.Einhell-Service.com

10. Reparação

Na eventualidade de ocorrer alguma avaria no aparelho, mande verificar por um técnico autorizado ou por uma oficina de assistência técnica.

11. Eliminação e reciclagem

O aparelho encontra-se dentro de uma embalagem para evitar danos de transporte. Esta embalagem é matéria-prima, podendo ser reutilizada ou reciclada. O aparelho e os respectivos acessórios são de diferentes materiais, como p. ex. o metal e o plástico. Não deite os aparelhos defeituosos para o lixo doméstico. Para uma eliminação ecologicamente correcta, o aparelho deve ser entregue num local de recolha adequado. Se não tiver conhecimento de nenhum local de recolha, informe-se junto da sua administração autárquica.

12. Armazenagem

Guarde o aparelho e os respetivos acessórios em local escuro, seco e sem risco de formação de gelo. A temperatura ideal de armazenamento situa-se entre os +5 e os 40 °C.

Respeite as instruções de segurança fornecidas, que contêm informações detalhadas relativamente à armazenagem. Uma vez que a bateria reage a temperaturas demasiado elevadas (mais de +40 °C) ou demasiado baixas (abaixo de 0°C), não armazene o aparelho num automóvel de forma permanente. Para o transporte num veículo, coloque-a num local adequado, para que não possa ser colocada em movimento devido a uma alteração súbita da velocidade e/ou sentido. Guarde o aparelho na embalagem original.

13. Plano de localização de falhas

Avaria	Possível causa	Solução
Não é possível ligar o aparelho	- Tensão da bateria demasiado baixa	- Carregar bateria
O arranque auxiliado não funciona	- Tensão da bateria demasiado baixa - Ligações trocadas no veículo - Temperatura fora da gama de temperaturas	- Carregar bateria - Tenha em conta a polaridade e faça a ligação correctamente - Tente o arranque auxiliado dentro da gama de temperaturas
Todos os LEDs piscam	- A protecção contra sobrecarga foi activada - Aparelho demasiado frio/quente - Temperatura ambiente demasiado baixa/elevada	- Desligar aparelho, verificar possível sobrecarga - Observar temperatura do aparelho + 5 °C - + 40 °C - Observar temperatura ambiente - 15 °C - + 40 °C

P



Só para países da UE

Não deite as ferramentas eléctricas para o lixo doméstico!

Segundo a directiva europeia 2012/19/CE relativa aos resíduos de equipamentos eléctricos e electrónicos e a respectiva transposição para o direito interno, as ferramentas eléctricas usadas têm de ser recolhidas separadamente e entregues nos locais de recolha previstos para o efeito.

Alternativa de reciclagem relativa à solicitação de devolução:

O proprietário do aparelho eléctrico, no caso de não optar pela devolução, é obrigado a reciclar adequadamente o aparelho eléctrico. Para tal, o aparelho usado também pode ser entregue a um ponto de recolha que trate da eliminação de resíduos, respeitando a legislação nacional sobre resíduos e respectiva reciclagem. Não estão abrangidos os meios auxiliares e os acessórios sem componentes electrónicos, que acompanham os aparelhos usados.

A reprodução ou duplicação, mesmo que parcial, da documentação e dos anexos dos produtos carece da autorização expressa da Einhell Germany AG.

Reservado o direito a alterações técnicas

Informações do serviço de assistência técnica

Estamos representados em todos os países mencionados no certificado de garantia por agentes autorizados competentes, cujos contactos poderá encontrar no certificado de garantia. Estes encontram-se ao seu dispor para todos os serviços de que necessita, tais como reparações, fornecimento de peças sobressalentes e peças desgastadas ou a aquisição de consumíveis.

Deve-se ter em atenção que, neste produto, as seguintes peças estão sujeitas a um desgaste natural ou decorrente da sua utilização, ou então são necessárias como consumíveis.

Categoria	Exemplo
Peças de desgaste*	Acumulador
Consumíveis/peças consumíveis*	
Peças em falta	

* não incluído obrigatoriamente no material a fornecer!

Em caso de deficiências ou erros, pedimos-lhe que comunique o problema através da página de Internet www.Einhell-Service.com. Certifique-se de que faz uma descrição exacta do problema, respondendo sempre às seguintes questões:

- O aparelho já funcionou alguma vez ou possui o defeito desde o início?
- Antes do surgimento do defeito, apercebeu-se de algo estranho (sintoma antes do defeito)?
- Na sua opinião, que erro de funcionamento apresenta o aparelho (sintoma principal)?
Descreva este erro de funcionamento.

Certificado de garantia

Estimado(a) cliente,

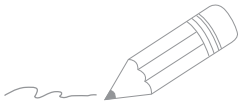
os nossos produtos são submetidos a um rigoroso controlo de qualidade. Se, ainda assim, o aparelho não funcionar nas devidas condições, lamentamos esse facto e pedimos-lhe que se dirija ao nosso serviço de assistência técnica na morada indicada no presente certificado de garantia. Se preferir, também pode contactar-nos telefonicamente através do número de assistência técnica indicado. O exercício dos direitos de garantia está sujeito às seguintes condições:

1. As presentes condições de garantia dirigem-se exclusivamente aos consumidores, ou seja, pessoas naturais, que não desejam utilizar este produto quer no âmbito da sua actividade comercial quer de outra actividade independente. As presentes condições de garantia regem as prestações de garantia adicionais com que o fabricante abaixo designado se compromete, além dos termos legais de garantia, para com os compradores dos seus novos aparelhos e não afectam os seus direitos legais de garantia. O nosso serviço de garantia é prestado gratuitamente.
2. O serviço de garantia cobre exclusivamente as deficiências num novo aparelho adquirido do fabricante abaixo designado, e que sejam decorrentes de erros de material ou de fabrico comprovados, e está, por nossa opção, limitado à eliminação de tal falta no aparelho ou à substituição do mesmo. Chamamos a atenção para o facto de os nossos aparelhos não terem sido concebidos para uso comercial, artesanal ou profissional. Não haverá, por isso, lugar a um contrato de garantia no caso de o aparelho ter sido utilizado, dentro do período de garantia, em empresas do sector comercial, artesanal ou industrial ou actividades equiparáveis.
3. Excluídos pela nossa garantia estão:
 - Danos no aparelho resultantes da inobservância das instruções de montagem ou de uma instalação incorrecta, da inobservância do manual de instruções (como p. ex. a ligação a uma tensão de rede ou tipo de corrente errada) ou da inobservância das disposições de segurança ou da exposição do aparelho a condições ambientais anormais ou de uma conservação e manutenção insuficientes.
 - Danos no aparelho resultantes de utilizações abusivas ou indevidas (como p. ex. uma sobrecarga do aparelho ou utilização de ferramentas de trabalho ou acessórios não autorizados), a penetração de corpos estranhos no aparelho (como p. ex. areia, pedras ou pó, danos de transporte), o uso de força ou impactos externos (como p. ex. danos resultantes de quedas).
 - Danos no aparelho ou nas peças do aparelho associados a um desgaste decorrente do uso, um desgaste natural habitual ou de outro tipo.
4. O período de garantia é de 24 meses a contar da data de compra do aparelho. Os direitos de garantia devem ser reclamados dentro do período de garantia, no prazo de duas semanas após ter sido detectado o defeito. Está excluída a reclamação de direitos de garantia após o termo do período de garantia. A reparação ou a substituição do aparelho não implica o prolongamento do período de garantia nem dá origem à contagem de um novo período de garantia para o aparelho ou para eventuais peças sobressalentes montadas no mesmo. O mesmo se aplica no caso de a assistência técnica ter sido prestada no local.
5. Para activar a garantia, denuncie o aparelho defeituoso em: www.Einhell-Service.com. Tenha à disposição o talão ou outro comprovativo de compra do aparelho novo. Os aparelhos enviados sem o respectivo comprovativo ou sem a placa de características, serão excluídos pelo serviço de garantia devido à falta de atribuição. Se o defeito do aparelho estiver abrangido pelo nosso serviço de garantia, ser-lhe-á imediatamente enviado um aparelho novo ou reparado.

Naturalmente, também teremos todo o gosto em efectuar reparações que não estão, ou deixaram de estar, abrangidas pelo serviço de garantia. Nesse caso, terá de suportar os custos da reparação. Para este efeito, deverá enviar o aparelho para a morada do nosso serviço de assistência técnica.

Para peças de desgaste, consumíveis e em falta, consulte as restrições desta garantia, de acordo com as informações do serviço de assistência técnica deste manual de instruções.





A series of horizontal lines for writing, starting from the pencil tip and extending across the page.

