

- ① **Originalbetriebsanleitung  
Benzin-Rasenmäher**
- ② **Assembly and Operating Instructions  
Petrol Lawn Mower**
- ③ **Instructions de montage et mode d'emploi  
Tondeuse à gazon à essence**
- ④ **Istruzioni per il montaggio e l'uso  
Tosaerba a benzina**
- ⑤ **Monterings- och bruksanvisning  
Bensindriven gräsklippare**
- ⑥ **Upute za montažu i uporabu  
benzinske kosilice za travu**
- ⑦ **Návod k montáži a obsluze  
Benzinová sekačka na trávu**
- ⑧ **Návod na montáž a obsluhu  
benzinovej kosačky**

**Einhell**®

1



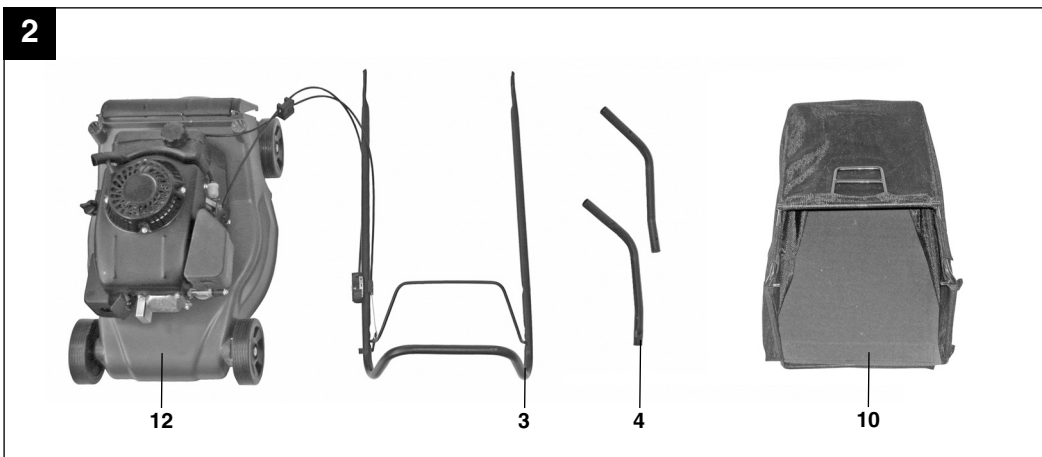
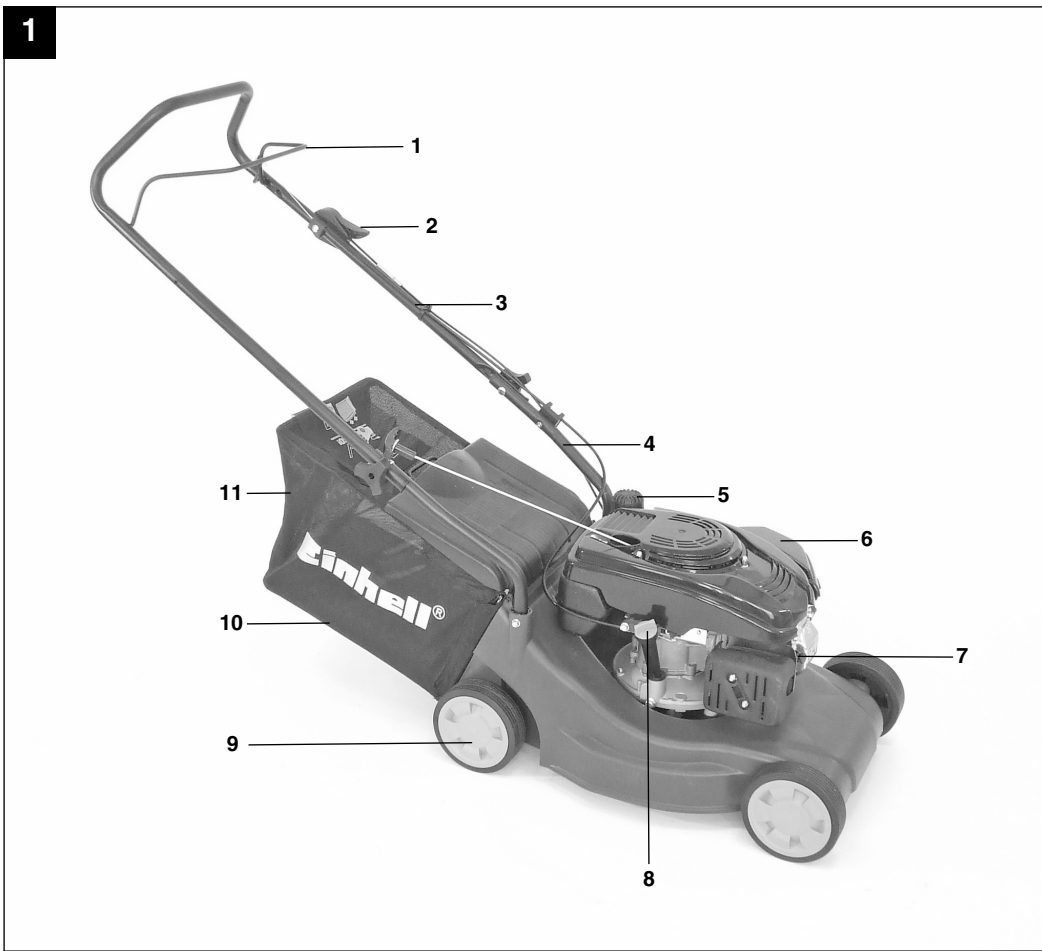
Art.-Nr.: 34.010.13

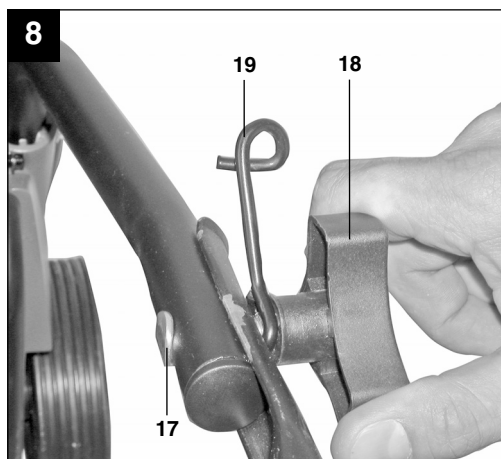
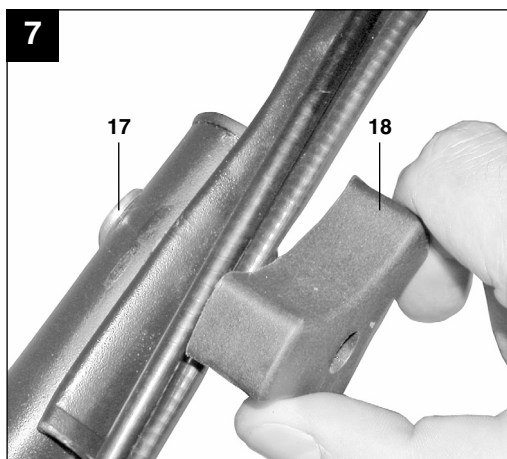
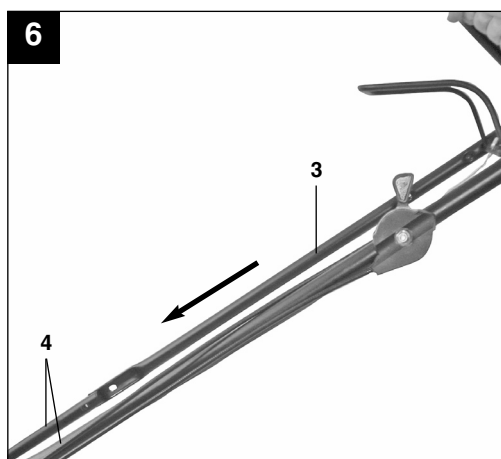
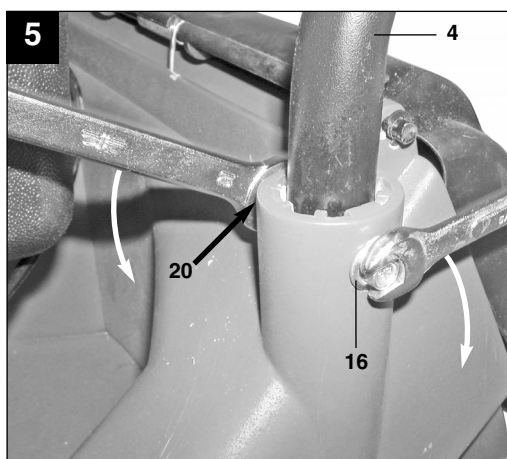
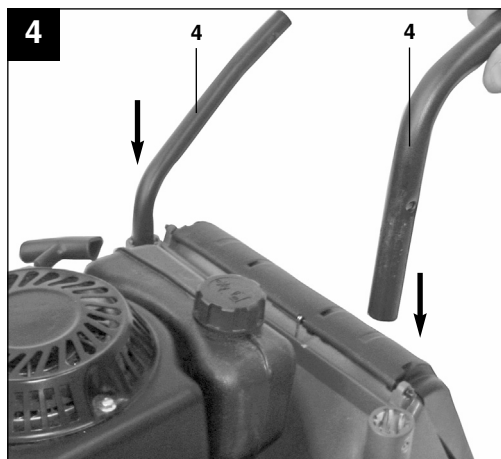
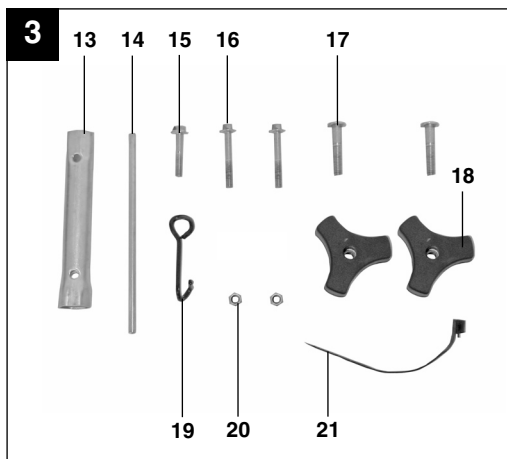
I.-Nr.: 11013

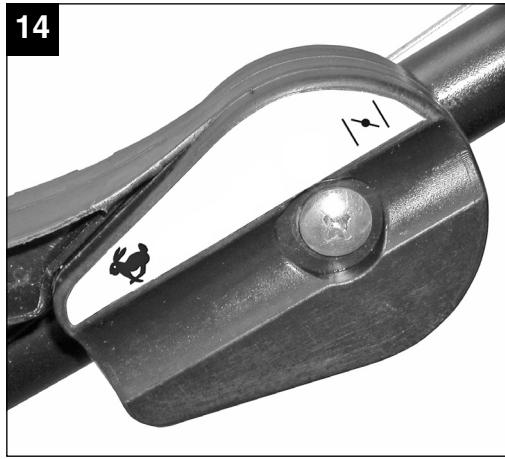
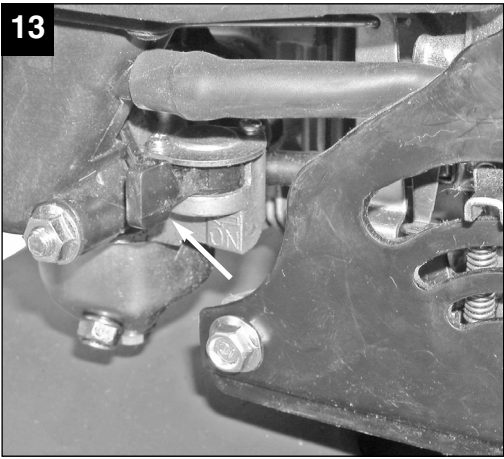
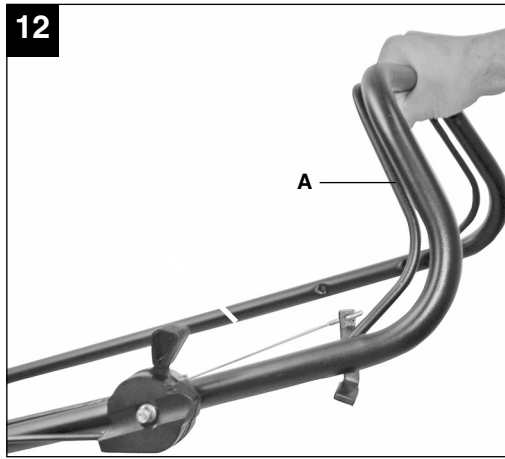
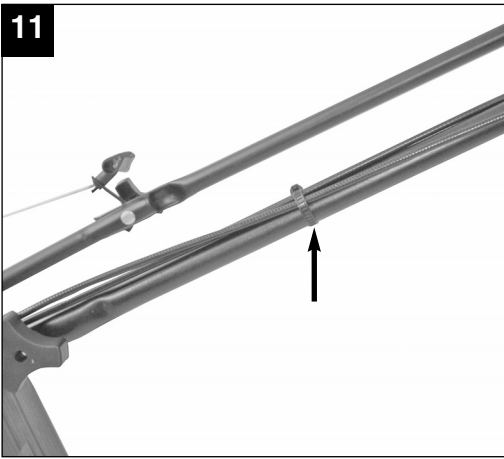
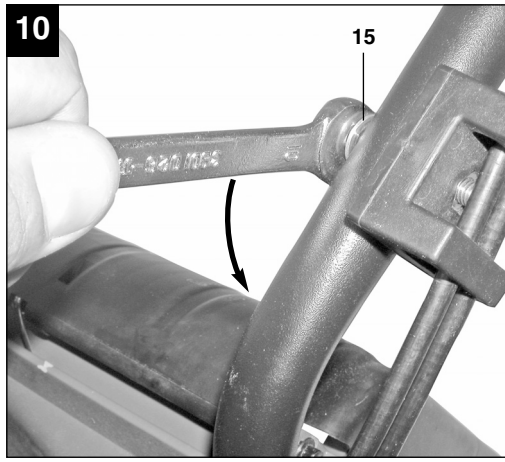
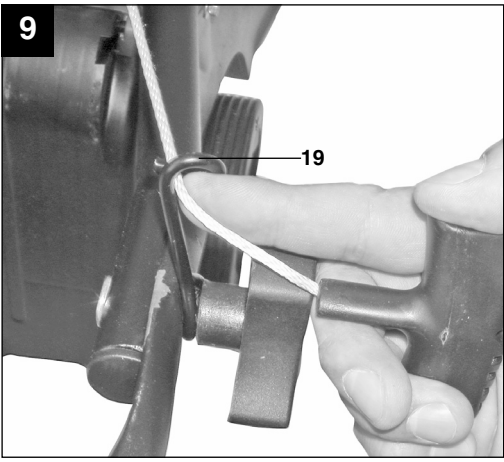
GH-PM **40 P**

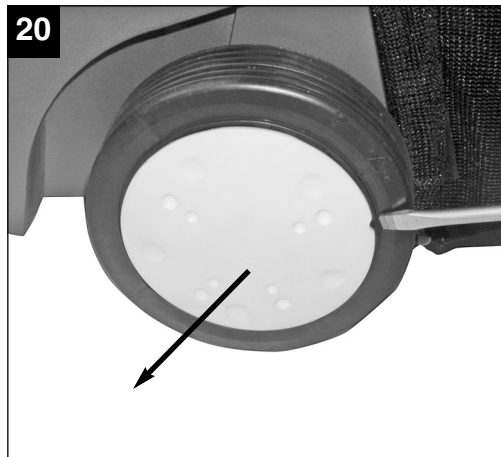
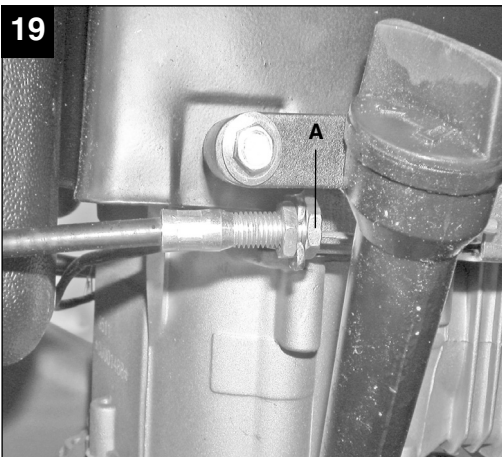
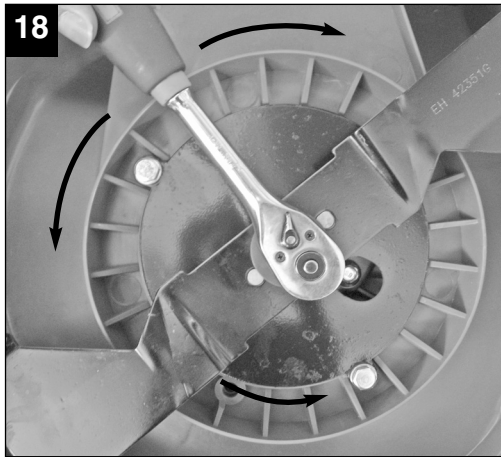
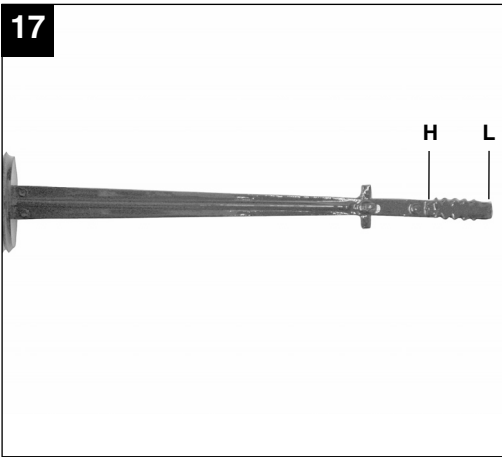
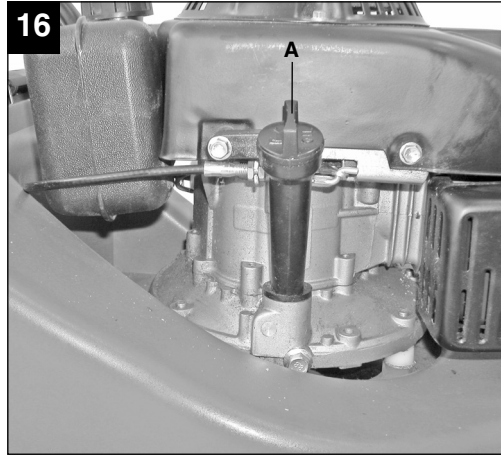
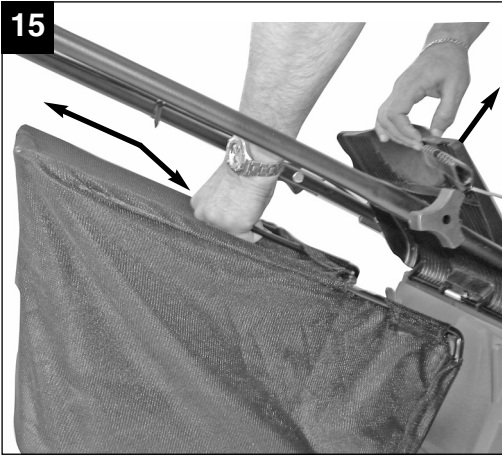


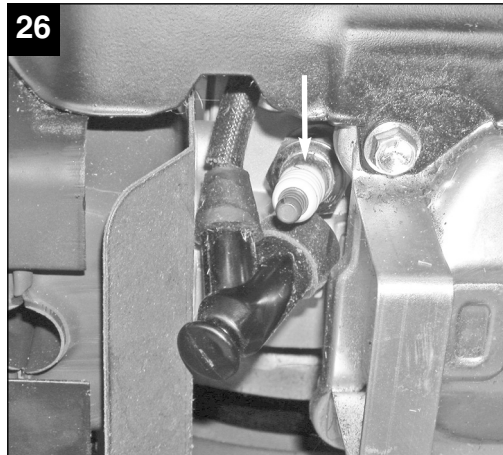
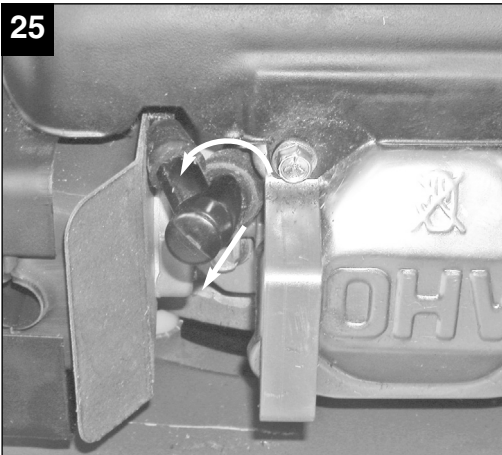
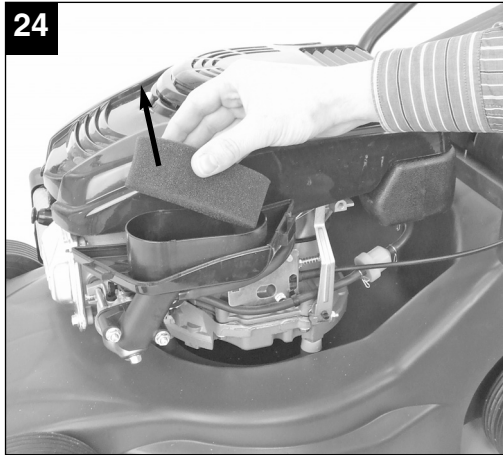
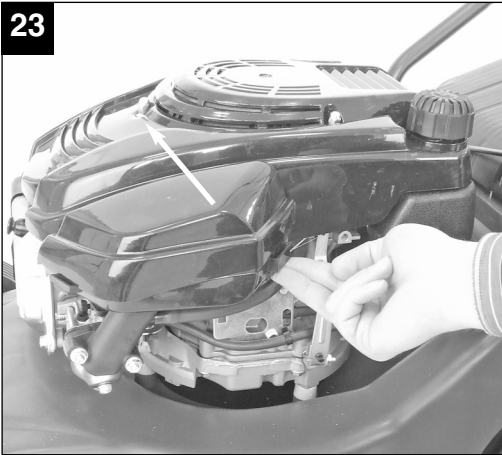
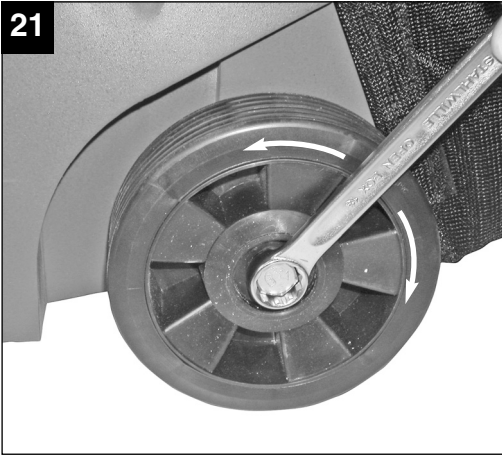
- Ⓢ Vor Inbetriebnahme Bedienungsanleitung und Sicherheitshinweise lesen und beachten
- Ⓢ Read and follow the operating instructions and safety information before using for the first time.
- Ⓢ Avant la mise en service, lisez le mode d'emploi et les consignes de sécurité et respectez-les.
- Ⓢ Prima della messa in esercizio leggete e osservate le istruzioni per l'uso e le avvertenze di sicurezza.
- Ⓢ Läs igenom och beakta bruksanvisningen och säkerhetsanvisningarna före användning.
- Ⓢ Prije puštanja u rad pročitajte i pridržavajte se ovih uputa za uporabu i sigurnosnih napomena.
- Ⓢ Aby se zabránilo poškození převodovky, je třeba provádět přepínání vrtání/vrtání s příklepem pouze ve vypnutém stavu.
- Ⓢ Aby sa zabránilo poškodeniu prevodovky, smie sa prepínač vrtania/příklepového vrtania prepínať iba vtedy, keď je vrtáčka v stave pokoja

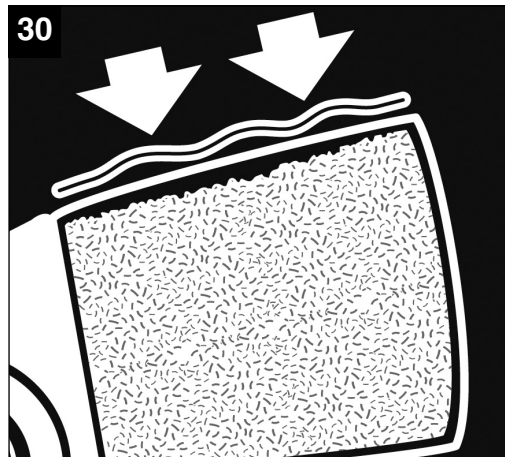
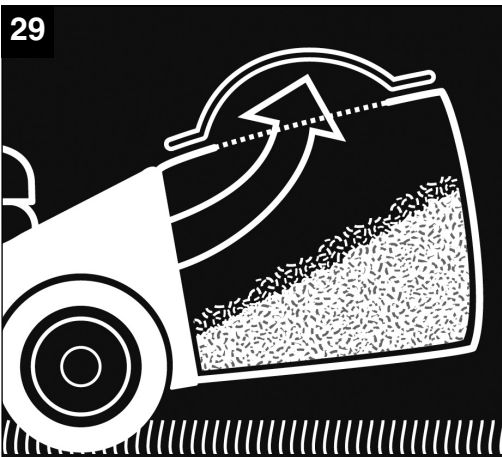
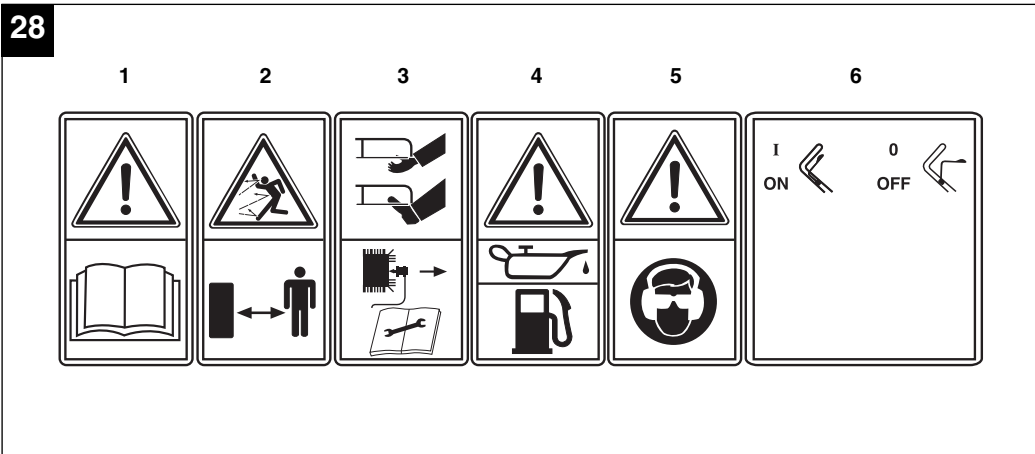
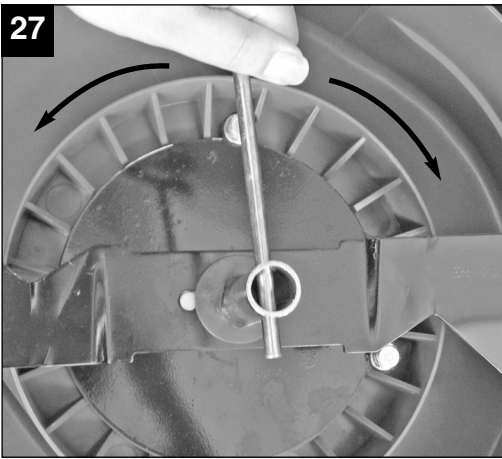














## Inhaltsverzeichnis:

1. Sicherheitshinweise
2. Gerätebeschreibung
3. Bestimmungsgemäße Verwendung
4. Technische Daten
5. Vor Inbetriebnahme
6. Bedienung
7. Reinigung, Wartung, Lagerung, Transport und Ersatzteilbestellung
8. Entsorgung und Wiederverwertung
9. Fehlersuchplan

**D****⚠ Achtung!**

Beim Benutzen von Geräten müssen einige Sicherheitsvorkehrungen eingehalten werden, um Verletzungen und Schäden zu verhindern. Lesen Sie diese Bedienungsanleitung / Sicherheitshinweise deshalb sorgfältig durch. Bewahren Sie diese gut auf, damit Ihnen die Informationen jederzeit zur Verfügung stehen. Falls Sie das Gerät an andere Personen übergeben sollten, händigen Sie diese Bedienungsanleitung / Sicherheitshinweise bitte mit aus. Wir übernehmen keine Haftung für Unfälle oder Schäden, die durch Nichtbeachten dieser Anleitung und den Sicherheitshinweisen entstehen.

## 1. Sicherheitshinweise für handgeführte Rasenmäher

### Hinweise

1. Lesen Sie die Gebrauchsanweisung sorgfältig. Machen Sie sich mit den Einstellungen und dem richtigen Gebrauch der Maschine vertraut.
2. Erlauben Sie niemals Kindern oder anderen Personen, die die Gebrauchsanweisung nicht kennen, den Rasenmäher zu benutzen. Örtliche Bestimmungen können das Mindestalter des Benutzers festlegen.
3. Mähen Sie niemals während andere Personen, insbesondere Kinder oder Tiere, in der Nähe sind. Denken Sie daran, dass der Maschinenführer oder der Benutzer für Unfälle mit anderen Personen oder deren Eigentum verantwortlich ist.
4. Falls Sie das Gerät an andere Personen übergeben sollten, händigen Sie diese Bedienungsanleitung bitte mit aus.

### Vorbereitende Maßnahmen

1. Während des Mähens sind immer festes Schuhwerk und lange Hosen zu tragen. Mähen Sie nicht barfuß oder in leichten Sandalen.
2. Überprüfen Sie das Gelände, auf dem die Maschine eingesetzt wird, und entfernen Sie alle Gegenstände, die erfasst und weggeschleudert werden können.
3. **Warnung:** Benzin ist hochgradig entflammbar:
  - bewahren Sie Benzin nur in den dafür vorgesehenen Behältern auf.
  - tanken Sie nur im Freien und rauchen Sie nicht während des Einfüllvorganges.
  - Benzin ist vor dem Starten des Motors einzufüllen. Während der Motor läuft oder bei heißem Mäher darf der Tankverschluss nicht geöffnet oder Benzin nachgefüllt werden.
  - falls Benzin übergelaufen ist, darf kein Versuch

unternommen werden, den Motor zu starten. Statt dessen ist die Maschine von der benzinverschmutzten Fläche zu entfernen. Jeglicher Zündversuch ist zu vermeiden bis sich die Benzindämpfe verflüchtigt haben.

- aus Sicherheitsgründen sind Benzintank und andere Tankverschlüsse bei Beschädigung auszutauschen.

4. Ersetzen Sie defekte Schalldämpfer
5. Vor dem Gebrauch ist immer durch Sichtkontrolle zu prüfen, ob die Schneidwerkzeuge, Befestigungsbolzen und die gesamte Schneideinheit abgenutzt oder beschädigt sind. Zur Vermeidung einer Unwucht dürfen abgenutzte oder beschädigte Schneidwerkzeuge und Befestigungsbolzen nur satzweise ausgetauscht werden.
6. Bei Geräten mit mehreren Messern beachten Sie, dass durch das Drehen eines Messers andere Messer zu drehen beginnen können.

### Handhabung

1. Lassen Sie den Verbrennungsmotor nicht in geschlossenen Räumen laufen, in denen sich gefährliches Kohlenmonoxid sammeln kann.
2. Mähen Sie nur bei Tageslicht oder bei guter künstlicher Beleuchtung. Wenn möglich, ist der Einsatz des Gerätes bei nassem Gras zu vermeiden.
3. Achten Sie immer auf einen guten Stand an Hängen.
4. Führen Sie die Maschine nur im Schrittempo
5. Bei Maschinen auf Rädern gilt: Mähen Sie quer zum Hang, niemals auf- oder abwärts.
6. Seien Sie besonders vorsichtig, wenn Sie die Fahrtrichtung am Hang ändern.
7. Mähen Sie nicht an übermäßig steilen Hängen
8. Seien Sie besonders vorsichtig, wenn Sie den Rasenmäher umkehren oder ihn zu sich heranziehen.
9. Halten Sie das Schneidmesser an, wenn der Rasenmäher angekippt werden muß, bei einem Transport über andere Flächen als Gras und wenn der Rasenmäher von und zu der zu mähenden Fläche bewegt wird.
10. Benutzen Sie den Rasenmäher niemals mit beschädigten Schutzeinrichtungen oder Schutzgittern oder ohne angebaute Schutzeinrichtungen z.B. Prallbleche und/oder Grasfangeinrichtungen.
11. Ändern Sie nicht die Regeleinstellungen des Motors oder überdrehen Sie ihn nicht.
12. Lösen Sie die Motorbremse, bevor Sie den Motor starten.
13. Starten Sie den Motor mit Vorsicht, entsprechend den Herstelleranweisungen. Achten Sie auf ausreichenden Abstand der Füße zu dem

Schneidmesser.

14. Beim Starten oder Anlassen des Motors darf der Rasenmäher nicht gekippt werden, es sei denn, der Rasenmäher muß bei dem Vorgang angehoben werden. In diesem Fall kippen Sie ihn nur so weit, wie es unbedingt erforderlich ist, und heben Sie nur die vom Benutzer abgewandte Seite hoch.
15. Starten Sie den Motor nicht, wenn Sie vor dem Auswurfkanal stehen.
16. Führen Sie niemals Hände oder Füße an oder unter sich drehende Teile. Halten Sie sich immer entfernt von der Auswurföffnung.
17. Heben Sie oder tragen Sie niemals einen Rasenmäher mit laufendem Motor.
18. Stellen Sie den Motor ab und ziehen Sie den Kerzenstecker ab:
  - bevor Sie Blockierungen lösen oder Verstopfungen im Auswurfkanal beseitigen.
  - bevor Sie den Rasenmäher überprüfen, reinigen oder Arbeiten an ihm durchführen.
  - wenn ein Fremdkörper getroffen wurde. Suchen Sie nach Beschädigungen am Rasenmäher und führen Sie die erforderlichen Reparaturen durch bevor Sie erneut starten und mit dem Rasenmäher arbeiten. Falls der Rasenmäher anfängt ungewöhnlich stark zu vibrieren, ist eine sofortige Überprüfung erforderlich.
19. Stellen Sie den Motor ab:
  - wenn Sie sich vom Rasenmäher entfernen
  - bevor Sie nachtanken.
20. Beim Abstellen des Motors ist der Gasregler auf Position "Stop" zu stellen. Der Benzinhahn ist zu schließen.
21. Ein Betreiben der Maschine mit übermäßiger Geschwindigkeit kann die Unfallgefahr erhöhen.
22. Seien Sie vorsichtig bei Einstellarbeiten an der Maschine und vermeiden Sie ein Einklemmen von Fingern zwischen dem sich bewegenden Schneidwerkzeug und starren Geräteteilen

#### Wartung und Lagerung

1. Sorgen Sie dafür dass alle Muttern, Bolzen und Schrauben fest angezogen sind und das Gerät in einem sicheren Arbeitszustand ist.
2. Bewahren Sie den Rasenmäher niemals mit Benzin im Tank innerhalb eines Gebäudes auf, in dem möglicherweise Benzindämpfe mit offenem Feuer oder Funken in Berührung kommen können.
3. Lassen Sie den Motor abkühlen, bevor Sie den Rasenmäher in geschlossenen Räumen abstellen.
4. Um Brandgefahr zu vermeiden, halten Sie Motor, Auspuff und den Bereich um den Kraftstofftank frei von Gras, Blättern oder austretendem Fett

(Öl).

5. Prüfen Sie regelmäßig die Grasfangeinrichtung auf Verschleiß oder Verlust der Funktionsfähigkeit.
6. Ersetzen Sie aus Sicherheitsgründen abgenutzte oder beschädigte Teile.
7. Falls der Kraftstofftank zu entleeren ist, sollte dies im Freien, mit einer Benzin-Absaugpumpe (in Baumärkten erhältlich) erfolgen.

#### **⚠ WARNUNG**

**Lesen Sie alle Sicherheitshinweise und Anweisungen.** Versäumnisse bei der Einhaltung der Sicherheitshinweise und Anweisungen können elektrischen Schlag, Brand und/oder schwere Verletzungen verursachen.

**Bewahren Sie alle Sicherheitshinweise und Anweisungen für die Zukunft auf.**

#### **Erklärung des Hinweisschildes auf dem Gerät (siehe Bild 28)**

- 1) Bedienungsanleitung lesen
- 2) Achtung! Gefahr durch herausgeschleuderte Teile. Sicherheitsabstand einhalten
- 3) Achtung! Vor scharfen Messern - Vor allen Wartungs-, Instandsetzungs-, Reinigungs- und Einstellarbeiten den Motor abstellen und Zündkerzenstecker abziehen
- 4) Vor Inbetriebnahme Öl und Treibstoff einfüllen
- 5) Vorsicht! Gehörschutz und Schutzbrille tragen
- 6) Motorstart-/Motorstophebel (I=Motor an; 0=Motor aus)

## 2. Gerätebeschreibung (Bild 1-3)

- 1 Motor Start-/Stop-Hebel (Motorbremse)
- 2 Regulierungshebel Motoreinstellung (Gashebel/Choke)
- 3 Oberer Schubbügel
- 4 Unterer Schubbügel
- 5 Benzintank
- 6 Luftfilter
- 7 Zündkerze
- 8 Ölmesstab
- 9 Klappe für Grasfangsack
- 10 Grasfangsack
- 11 Startseilzug
- 12 Rasenmäher mit Motor
- 13 Zündkerzenschlüssel
- 14 Bolzen für Zündkerzenschlüssel
- 15 Schraube für Kabelhalter
- 16 2x Schraube für Montage unterer Schubbügel
- 17 2x Schraube für Montage oberer Schubbügel
- 18 2x Sternmutter

**D**

- 19 Metallbügel zum Einhängen des Startseilzuges  
 20 2x Mutter  
 21 1x Kabelbinder

**3. Bestimmungsgemäße Verwendung**

Der Benzin Rasenmäher ist für die private Benutzung im Haus- und Hobbygarten geeignet.

Als Rasenmäher für den privaten Haus- und Hobbygarten werden solche angesehen, deren jährliche Benutzung in der Regel 50 Stunden nicht übersteigen und die vorwiegend für die Pflege von Gras- oder Rasenflächen verwendet werden, nicht jedoch in öffentlichen Anlagen, Parks, Sportstätten sowie nicht in der Land- und Forstwirtschaft.

Bitte beachten Sie, dass unsere Geräte bestimmungsgemäß nicht für den gewerblichen, handwerklichen oder industriellen Einsatz konstruiert wurden. Wir übernehmen keine Gewährleistung, wenn das Gerät in Gewerbe-, Handwerks- oder Industriebetrieben sowie bei gleichzusetzenden Tätigkeiten eingesetzt wird.

Die Einhaltung der vom Hersteller beigefügten Gebrauchsanweisung ist Voraussetzung für den ordnungsgemäßen Gebrauch des Rasenmähers. Die Gebrauchsanweisung enthält auch die Betriebs-, Wartungs- und Instandhaltungsbedingungen.

**Achtung!** Wegen körperlicher Gefährdung des Benutzers darf der Rasenmäher nicht zu folgenden Arbeiten eingesetzt werden: zum Trimmen von Büschen, Hecken und Sträuchern, zum Schneiden und Zerkleinern von Rankgewächsen oder Rasen auf Dachbepflanzungen oder in Balkonkästen und zum Reinigen (Absaugen) von Gehwegen und als Häcksler zum Zerkleinern von Baum- und Heckenabschnitten. Ferner darf der Rasenmäher nicht als Motorhacke verwendet werden zum Ein-ebnen von Bodenerhebungen, wie z.B. Maulwurfs- hügel.

Aus Sicherheitsgründen darf der Rasenmäher nicht als Antriebsaggregat für andere Arbeitswerkzeuge und Werkzeugsätze jeglicher Art verwendet werden.

**4. Technische Daten**

|                                 |                                   |
|---------------------------------|-----------------------------------|
| Motortyp:                       | Einzylinder-Viertaktmotor 118 ccm |
| Motorleistung max.:             | 1,6 kW / (2,2 PS)                 |
| Arbeitsdrehzahl $N_G$ :         | 2800 min <sup>-1</sup>            |
| Kraftstoff:                     | Normalbenzin bleifrei             |
| Tankinhalt:                     | ca. 1,3 l                         |
| Motoröl:                        | ca. 0,4 l / 15W40                 |
| Zündkerze:                      | F6RTC                             |
| Elektrodenabstand:              | 0,6 mm                            |
| Schnitthöhenverstellung:        | dezentral (32/46/62 mm)           |
| Schnittbreite:                  | 400 mm                            |
| Schalldruckpegel $L_{pA}$ :     | 79,8 dB(A)                        |
| Unsicherheit $K_{pA}$ :         | 3 dB(A)                           |
| Schallleistungspegel $L_{WA}$ : | 96 dB(A)                          |
| Vibration $a_{HW}$ :            | 6,6 m/s <sup>2</sup>              |
| Unsicherheit K:                 | 1,5 m/s <sup>2</sup>              |
| Gewicht:                        | 24 kg                             |

**5. Vor Inbetriebnahme****5.1 Zusammenbau der Komponenten.**

Bei der Lieferung sind einige Teile demontiert. Der Zusammenbau ist einfach, wenn die folgenden Hinweise beachtet werden

**Achtung!** Beim Zusammenbau und für Wartungsarbeiten benötigen Sie folgendes zusätzliches Werkzeug, das nicht im Lieferumfang enthalten ist:

- einen Gabelschlüssel Schlüsselweite 10
- einen Ringschlüssel Schlüsselweite 17
- eine Knarre, Verlängerung, 13er Nuss
- einen Gabelschlüssel Schlüsselweite 13
- eine Ölauffangwanne flach (für Ölwechsel)
- einen Messbecher 1 Liter (Öl / Benzinfest)
- einen Benzinkanister ( 5 Liter sind ausreichend für ca. 6 Betriebsstunden)
- einen Trichter (passend zum Benzineinfüllstutzen des Tanks)
- Haushaltswischtücher (zum Abwischen von Öl / Benzinresten; Entsorgung an der Tankstelle)
- eine Benzin Absaugpumpe (Plastikausführung, in Baumärkten erhältlich)
- eine Ölkanne mit Handpumpe (in Baumärkten erhältlich)
- 1 l Motoröl 15W-40

**Montage**

1. Nehmen Sie den Rasenmäher und die Anbauteile aus der Verpackung und überprüfen Sie, ob alle Teile vorhanden sind (Abb. 2-3).
2. Befestigen Sie die unteren Schubdügel an den Aufnahmen des Mähergehäuses (Abb. 4-5).
3. Verschrauben Sie nun den oberen Schubdügel mit dem Unteren (Abb. 6-8).  
Führen Sie die Seilzüge oberhalb der Sternmutter vorbei, damit diese beim Zusammenklappen des Schubdügels nicht geknickt werden (Abb. 7) und achten Sie darauf, dass die Startseilzugführung (Abb. 8/ Pos. 19) rechts nach innen zeigt.
4. Hängen Sie den Startseilzug an der Seilzugführung ein (Abb. 9).
5. Befestigen Sie den Seilzughalter am unteren Schubdügel (Abb. 10).
6. Befestigen Sie die Seilzüge mit dem beiliegenden Kabelbinder am oberen Schubdügel (Abb. 11)
7. Hängen Sie den Grasfangsack an den Aufnahmen des Gerätes ein (Abb. 15)

**5.2 Einstellen der Schnitthöhe**

**Achtung! Das Verstellen der Schnitthöhe darf nur bei abgestelltem Motor und abgezogenem Zündkerzenstecker vorgenommen werden.**

- Bevor Sie zu Mähen beginnen, prüfen Sie, ob die Schneidwerkzeuge nicht stumpf und Ihre Befestigungsmittel nicht beschädigt sind. Ersetzen Sie stumpfe und/oder beschädigte Schneidwerkzeuge gegebenenfalls im ganzen Satz, um keine Unwucht zu erzeugen. Bei dieser Prüfung den Motor abstellen und den Zündkerzenstecker abziehen.
  - Die Einstellung der Schnitthöhe erfolgt dezentral, es müssen alle 4 Räder unabhängig eingestellt werden. Es können 3 verschiedene Schnitthöhen eingestellt werden. (Auslieferungszustand: mittlere Schnitthöhe)  
**Achtung:** Es muss immer bei allen 4 Rädern die gleiche Schnitthöhe eingestellt werden.
1. Hebeln Sie die Radkappe mit Hilfe eines Schraubendrehers, in der dafür vorgesehenen Öffnung, vom Rad ab (Abb. 20)
  2. Öffnen Sie die Radschraube (Abb. 21).  
**Achtung:** Die Radschrauben haben auf der rechten Seite ein Rechtsgewinde, auf der linken Seite ein Linksgewinde.  
**Achtung:** Zwischen Rad und Rasenmähergehäuse befindet sich eine Metallscheibe. Achten Sie darauf, dass diese Scheibe beim Zusammenbau wieder zwischen

Rad und Gehäuse eingesetzt wird.

Wir empfehlen die Räder erst auf einer Seite zu wechseln und anschließend auf der anderen Seite.

3. Nehmen Sie das Rad ab und Schrauben es an der gewünschten Position wieder fest (Abb. 22)  
Position 1: niedrige Schnitthöhe  
Position 2: mittlere Schnitthöhe (Auslieferungszustand (für normale Benutzung ausreichend)).  
Position 3: hohe Schnitthöhe
4. Stecken Sie nun die Radkappe wieder auf und stellen die übrigen 3 Räder mit der gleichen Vorgehensweise auf gleiche Höhe und Position ein.

**6. Bedienung****Achtung!**

**Der Motor wird ohne Öl ausgeliefert. Vor Inbetriebnahme daher unbedingt Öl einfüllen. Verwenden Sie hierzu normales Mehrbereichsöl (15W40). Der Ölstand im Motor muß vor jedem Mähen überprüft werden. (siehe Kontrolle des Ölstandes).**

Um ein ungewolltes Starten des Rasenmähers zu vermeiden, ist dieser mit einer Motorbremse ausgestattet (Abb. 12/Pos. A), welche betätigt werden muß, bevor der Rasenmäher gestartet wird. Beim Loslassen des Motorbremshebels muß dieser in die Ausgangsposition zurückkehren und der Motor wird automatisch abgestellt.

Bevor Sie den Rasenmäher starten, öffnen Sie den Benzinhahn (Abb. 13, Pfeil = Benzinhahn offen). Stellen Sie den Gasregler (Abb. 14) in die Position "☛". Ziehen Sie den Motorbremshebel (Abb. 12/Pos. A) und ziehen Sie kräftig am Startseilzug. Bevor Sie mit dem Rasenmähen beginnen, sollten Sie diesen Vorgang einige Male durchführen, um sicher zu gehen, daß alles korrekt funktioniert. Jedesmal wenn Sie irgendwelche Einstell- und/oder Reparaturarbeiten an Ihrem Rasenmäher vornehmen müssen, warten Sie, bis sich das Messer nicht mehr dreht. Stellen Sie vor jeder Einstell-, Wartungs- und Reparaturarbeit den Motor ab.

**Hinweise:**

1. Motorbremse (Abb. 12/Pos. A): Verwenden Sie den Hebel, um den Motor abzustellen. Wenn sie den Hebel loslassen, stoppen Motor und Schneidmesser automatisch. Zum Mähen halten Sie den Hebel in Arbeitsstellung (Abb.

**D**

- 12/Pos. A). Vor dem eigentlichen Mähen, sollten Sie den Start-/Stophebel mehrmals überprüfen. Vergewissern Sie sich, dass das Zugseil leichtgängig ist.
- Gashebel/Choke (Abb. 14): Stellen Sie den Hebel zum Starten des kalten Motors in Stellung "☛".
  - Warnhinweis:** Das Schneidmesser rotiert, wenn der Motor gestartet wird.  
**Wichtig:** Vor dem Starten des Motors bewegen Sie die Motorbremse mehrmals, um zu Prüfen, ob das Stopseil auch gut funktioniert.  
**Beachte:** Der Motor ist auf die Schnittgeschwindigkeit für Gras, und Grasauswurf in den Fangsack und für eine lange Motor-Lebenszeit ausgelegt
  - Überprüfen Sie den Ölstand
  - Füllen Sie den Tank mit ca. 1,1 Liter Benzin, wenn er leer ist und verwenden Sie einen Trichter und Maßbehälter. Vergewissern Sie sich, dass das Benzin sauber ist.

**Beachte:** Verwenden Sie nur bleifreies Benzin.

**Warnung:** Verwenden Sie immer nur einen Sicherheitsbenzinkanister. Rauchen Sie nicht beim Einfüllen von Benzin. Schalten Sie den Motor vor dem Einfüllen von Benzin ab und lassen Sie den Motor einige Minuten abkühlen.

- Vergewissern Sie sich, dass das Zündkabel an der Zündkerze angeschlossen ist.
- Rasten Sie den Gashebel auf Stellung "☛" ein.
- Stehen Sie hinter dem Motormäher. Eine Hand soll am Motor-Start-/Stophebel sein. Die andere Hand soll am Startergriff sein.
- Den Motor mit dem Reversierstarter (Abb.1/ Pos. 11) starten. Hierfür den Griff ca. 10-15 cm (bis ein Widerstand spürbar ist) herausziehen, dann kräftig mit einem Ruck anziehen. Sollte der Motor nicht gestartet haben, nochmals am Griff anziehen.

**Achtung!** Den Seilzug nicht zurückschleudern lassen.

**Achtung:** Bei kühlem Wetter kann es erforderlich sein, den Anlassvorgang mehrmals zu wiederholen.

- Bei betriebswarmen Motor kann dieser in der Stellung "Hase" gestartet werden.  
**Wichtig:** Startversuche in der Stellung "☛" können bei betriebswarmen Motor zum Nässen der Zündkerze des Motors führen. Machen sie Startversuche dann erst nach einigen Minuten wieder.

**6.1 Vor dem Mähen****Wichtige Hinweise:**

- Ziehen Sie sich richtig an. Tragen Sie festes Schuhwerk und keine Sandalen oder Tennisschuhe.
- Überprüfen Sie das Schneidmesser. Ein Messer, das verbogen oder sonst wie beschädigt ist, muss gegen ein Originalmesser ausgetauscht werden.
- Füllen Sie den Benzintank im Freien auf. Benutzen sie einen Einfülltrichter und einen Meßbehälter. Wischen Sie übergelaufenes Benzin weg.
- Lesen und beachten Sie die Betriebsanleitung und auch die Hinweise bezüglich des Motors und der Zusatzgeräte. Heben Sie die Anleitung auch für die anderen Benutzer des Gerätes zugänglich auf.
- Auspuffgase sind gefährlich. Lassen Sie den Motor nur im Freien an.
- Vergewissern Sie sich, dass alle Sicherheitseinrichtungen vorhanden sind und auch gut funktionieren.
- Das Gerät sollte nur von einer Person bedient werden, die auch dazu geeignet ist.
- Das Mähen von nassem Gras kann gefährlich sein. Mähen Sie Gras möglichst trocken.
- Weisen Sie andere Personen oder Kinder an, sich vom Mäher entfernt aufzuhalten.
- Mähen Sie niemals bei schlechten Sichtverhältnissen.
- Heben Sie herumliegende, lose Gegenstände vor dem Mähen vom Boden auf.

**6.2 Hinweise zum richtigen Mähen**

**Achtung! Öffnen Sie die Auswurfklappe nie, wenn die Fangeinrichtung entleert wird und der Motor noch läuft. Das umlaufende Messer kann zu Verletzungen führen.**

Befestigen Sie die Auswurfklappe und den Grangsack immer sorgfältig. Beim Entfernen vorher den Motor ausschalten.

Der durch die Führungsholme gegebene Sicherheitsabstand zwischen Messergehäuse und Benutzer ist stets einzuhalten. Beim Mähen und Fahrtrichtungsänderungen an Böschungen und Hängen ist besondere Vorsicht geboten. Achten Sie auf einen sicheren Stand, tragen Sie Schuhe mit rutschfesten, griffigen Sohlen und lange Hosen. Mähen Sie immer quer zum Hang.

Hänge über 15 Grad Schräge dürfen mit dem Rasenmäher aus Sicherheitsgründen nicht gemäht werden.

Üben Sie besondere Vorsicht beim Rückwärtsbewegen und beim Ziehen des Rasenmähers. Stolpergefahr!

### 6.3 Das Mähen

Nur mit scharfen, einwandfreien Messern schneiden, damit die Grashalme nicht ausfransen und der Rasen nicht gelb wird.

Zur Erzielung eines sauberen Schnittbildes den Rasenmäher in möglichst geraden Bahnen führen. Dabei sollten sich diese Bahnen immer um einige Zentimeter überlappen, damit keine Streifen stehen bleiben.

Die Unterseite des Mähergehäuses sauber halten und Grasablagerungen unbedingt entfernen. Ablagerungen erschweren den Startvorgang, beeinträchtigen die Schnittqualität und den Grasauswurf. An Hängen ist die Schneidbahn quer zum Hang zu legen. Ein Abgleiten des Rasenmähers läßt sich durch Schrägstellung nach oben verhindern. Wählen Sie die Schnitthöhe, je nach der tatsächlichen Rasenlänge. Führen Sie mehrere Durchgänge aus, so daß maximal 4cm Rasen auf einmal abgetragen wird.

Bevor irgendeine Kontrolle des Messers durchgeführt wird, Motor abstellen. Denken Sie daran, daß das Messer nach dem Ausschalten des Motors sich noch einige Sekunden weiterdreht. Versuchen Sie nie, das Messer zu stoppen. Prüfen Sie regelmäßig, ob das Messer richtig befestigt, in gutem Zustand und gut geschliffen ist. Schleifen oder ersetzen Sie es, falls dies nicht der Fall sein sollte. Falls das in Bewegung befindliche Messer auf einen Gegenstand schlägt, den Rasenmäher anhalten und warten bis das Messer vollkommen still steht. Kontrollieren Sie anschließend den Zustand des Messers und des Messerhalters. Falls dieses beschädigt ist muß es ausgewechselt werden.

#### Hinweise zum Mähen:

1. Achten Sie auf feste Gegenstände. Der Rasenmäher könnte beschädigt werden oder es könnten Verletzungen entstehen.
2. Ein heißer Motor, Auspuff oder Antrieb kann Verbrennungen verursachen. Also nicht berühren.
3. Bei Hängen oder steil abfallendem Gelände vorsichtig mähen.
4. Fehlendes Tageslicht oder nicht ausreichende

künstliche Beleuchtung sind ein Grund, um das Mähen einzustellen.

5. Überprüfen Sie den Mäher, das Messer und die anderen Teile, wenn Sie in einen Fremdkörper gefahren sind oder wenn das Gerät stärker als normal vibriert.
6. Machen Sie keine Einstellungsänderungen oder Reparaturen ohne den Motor vorher abzustellen. Ziehen Sie den Zündkabelstecker.
7. Auf oder in der Nähe einer Straße achten Sie auf den Straßenverkehr. Halten Sie den Grasauswurf von der Straße fern.
8. Vermeiden Sie Stellen, wo die Räder nicht mehr greifen oder das Mähen unsicher ist. Vor einer Rückwärtsbewegung vergewissern Sie sich, ob nicht kleine Kinder hinter Ihnen sind.
9. In dichtem, hohem Gras stellen Sie die höchste Schnittstufe ein und mähen Sie langsamer. Vor dem Entfernen von Gras oder sonstigen Verstopfungen, stellen Sie den Motor ab und lösen Sie das Zündkabel.
10. Entfernen Sie niemals Teile die der Sicherheit dienen.
11. Füllen sie niemals Benzin in den Motor, der noch heiß ist oder läuft

### 6.4 Entleeren des Grasfangsackes

Der Fangsack ist mit einer Fahne versehen, die anzeigt wann der Fangkorb zu entleeren ist. Ist die Fahne wie in Abb. 29 gespannt, ist der Fangsack noch nicht vollständig gefüllt. Liegt die Fahne wie in Abb. 30 schlaff am Fangsack an, entleeren Sie den Fangsack und räumen Sie den Auswurfkanal frei.

**Achtung! Vor dem Abnehmen des Fangsackes den Motor abstellen und den Stillstand des Schneidwerkzeugs abwarten.**

Zum Abnehmen des Fangsackes mit einer Hand die Auswurfklappe anheben, mit der anderen Hand den Fangsack am Tragegriff herausnehmen (Abb. 15). Der Sicherheitsvorschrift entsprechend fällt die Auswurfklappe beim Aushängen des Fangsackes zu und verschließt die hintere Auswurföffnung. Bleiben dabei Grasreste in der Öffnung hängen, so ist es für ein leichteres Starten des Motors zweckmäßig, den Rasenmäher um etwa 1m zurückzuziehen.

Schnittgutreste im Mähergehäuse und am Arbeitswerkzeug nicht von Hand oder mit den Füßen entfernen, sondern mit geeigneten Hilfsmitteln, z.B. Bürste oder Handbesen.

Zur Gewährleistung eines guten Aufsammelns müssen der Fangsack und besonders das Luftgitter von innen nach der Benutzung gereinigt werden.

**D**

Fangsack nur bei abgeschaltetem Motor und stillstehendem Schneidwerkzeug einhängen.

Auswurfklappe mit einer Hand anheben und mit der anderen Hand den Fangsack am Handgriff halten und von oben einhängen.

**6.5 Nach dem Mähen**

1. Den Motor immer zuerst abkühlen lassen, bevor man den Rasenmäher in einem geschlossenen Raum abstellt.
2. Entfernen Sie Gras, Laub, Schmiere und Öl vor dem Einlagern. Keine anderen Gegenstände auf dem Mäher ablagern.
3. Kontrollieren Sie vor erneutem Gebrauch alle Schrauben und Muttern. Gelockerte Schrauben sind fest zu ziehen.
4. Entleeren Sie den Grasfangsack vor dem erneuten Gebrauch.
5. Lösen Sie den Zündkerzenstecker, um unerlaubten Gebrauch zu verhindern.
6. Achten Sie darauf, dass der Mäher nicht neben einer Gefahrenquelle abgestellt wird. Gasschwaden können zu Explosionen führen.
7. Es dürfen nur Originalteile oder solche vom Hersteller genehmigte Teile bei Reparaturen verwendet werden (siehe Adresse der Garantieturkunde).
8. Bei längerem Nichtgebrauch des Mähers, den Benzintank mit einer Benzinabsaugpumpe entleeren.
9. Kinder anweisen den Mäher nicht zu benutzen. Er ist kein Spielzeug.
10. Niemals Benzin in der Nähe einer Funkenquelle aufbewahren. Verwenden Sie immer einen geprüften Kanister. Halten Sie Benzin von Kindern fern.
11. Ölen und warten Sie das Gerät
12. Wie man den Motor abstellt:

**Um den Motor abzustellen, lassen Sie den Motor-Start-/Stophebel los (Abb. 12/Pos. A).** Schließen Sie den Benzinhahn und ziehen Sie den Zündkerzenstecker von der Zündkerze ab, um zu vermeiden, dass der Motor startet. Überprüfen sie vor dem erneuten anlassen den Seilzug der Motorbremse. Kontrollieren Sie, ob der Seilzug richtig montiert ist. Ein geknicktes oder beschädigtes Abstellseil muss ausgetauscht werden.

**7. Reinigung, Wartung, Lagerung, Transport und Ersatzteilbestellung****Achtung:**

Arbeiten Sie nie bei laufendem Motor an stromführenden Teilen der Zündanlage oder berühren diese. Ziehen Sie vor allen Wartungs- und Pflegearbeiten den Zündkerzenstecker von der Zündkerze ab. Führen Sie niemals irgendwelche Arbeiten am laufenden Gerät durch. Arbeiten die in dieser Bedienungsanleitung nicht beschrieben werden, sollten nur bei einer autorisierten Fachwerkstatt durchgeführt werden.

**7.1 Reinigung**

Nach jedem Gebrauch sollte der Mäher gründlich gereinigt werden. Besonders die Unterseite und die Messeraufnahme. Dazu kippen Sie den Rasenmäher auf die linke Seite (gegenüber Öleinfüllstutzen)

**Hinweis:** Bevor Sie den Rasenmäher auf die Seite kippen, entleeren Sie den Kraftstofftank mit einer Benzinabsaugpumpe vollständig. Der Rasenmäher darf nicht über 90 Grad gekippt werden. Am leichtesten entfernen Sie Schmutz und Gras gleich nach dem Mähen. Angetrocknete Grasreste und Schmutz können zu einer Beeinträchtigung des Mähbetriebes führen. Kontrollieren Sie, ob der Grasauswurfkanal frei von Grasresten ist und entfernen diese bei Bedarf. Reinigen Sie den Mäher niemals mit einem Wasserstrahl oder Hochdruckreiniger. Der Motor soll trocken bleiben. Aggressive Reinigungsmittel wie Kaltreiniger oder Waschbenzin dürfen nicht verwendet werden.

**7.2 Wartung****7.2.1 Radachsen und Radnaben**

Sollten einmal pro Saison leicht eingefettet werden. Dazu nehmen Sie die Radkappen mit einem Schraubendreher ab und lösen die Befestigungsschrauben der Räder.

**7.2.2 Messer**

Lassen Sie ihr Messer aus Sicherheitsgründen nur von einer autorisierten Fachwerkstatt schärfen, auswuchten und montieren. Um ein optimales Arbeitsergebnis zu erzielen, wird empfohlen das Messer einmal im Jahr überprüfen zu lassen.

**Wechseln des Messers (Abb. 27)**

Beim Wechseln des Schneidwerkzeuges dürfen nur Original-Ersatzteile verwendet werden. Die Kennzeichnung des Messers muss mit der in der Ersatzteilliste angegebenen Nummer übereinstimmen. Niemals ein anderes Messer einbauen.



**Beschädigte Messer**

Sollte das Messer trotz aller Vorsicht mit einem Hindernis in Berührung gekommen sein, sofort Motor abstellen und Zündkerzenstecker abziehen.

Mäher seitlich kippen und Messer auf Beschädigung überprüfen. Beschädigte oder verbogene Messer müssen ausgewechselt werden. Niemals ein verbogenes Messer wieder geradebiegen. Niemals mit einem verbogenen oder stark abgenutzten Messer arbeiten, dies verursacht Vibrationen und kann weitere Beschädigungen am Mäher zur Folge haben.

**Achtung:** Beim Arbeiten mit einem beschädigten Messer besteht Verletzungsgefahr.

**Messer nachschleifen**

Die Messerschneiden können mit einer Metallfeile nachgeschärft werden. Um eine Unwucht zu vermeiden sollte das Schleifen nur von einer autorisierten Fachwerkstatt durchgeführt werden.

**7.2.3 Ölstandskontrolle**

**Achtung:** Motor niemals ohne oder mit zuwenig Öl betreiben. Dies kann schwere Schäden am Motor verursachen. Nur Motorenöl 15W40 verwenden.

**Kontrolle des Ölstandes:**

Rasenmäher auf eine ebene, gerade Fläche stellen. Den Ölmeßstab (Abb. 16/Pos. A) durch Linksdrehung abschrauben und Messstab abwischen. Messstab wieder bis zum Anschlag in den Einfüllstutzen stecken, nicht zuschrauben. Messstab herausziehen und in waagrechter Stellung den Ölstand ablesen. Der Ölstand muss sich zwischen L und H des Ölmeßstabes (Abb. 17) befinden.

**Ölwechsel**

Der Motorölwechsel sollte jährlich vor Saisonbeginn (zusätzlich zu den Informationen des Serviceheft Benzin) bei betriebswarmem Motor durchgeführt werden.

- Nur Motoröl (15W40) verwenden.
- Stellen Sie den Rasenmäher auf einen Arbeitstisch, so dass das rechte vordere Rad (in Schieberichtung) freisteht.
- Platzieren sie eine flache Ölauffangwanne unter dem Rasenmäher.
- Öleinfüllschraube (Abb. 16/ Pos. A) öffnen.
- Öffnen Sie die Ölablassschraube (Abb. 18). Warmes Motoröl in einen Auffangbehälter ablassen.
- Nach Auslaufen des Altöls Ölablassschraube wieder schließen.
- Motoröl bis zur oberen Markierung des Ölmeßstabes einfüllen (ca. 0,6l).
- Achtung! Ölmeßstab zum Prüfen des Ölstandes

nicht einschrauben, sondern nur bis zum Gewinde einstecken.

- Das Altöl muss gemäß den geltenden Bestimmungen entsorgt werden.

**7.2.4 Pflege und Einstellung der Seilzüge**

Die Seilzüge öfters einölen und auf Leichtgängigkeit überprüfen.

**7.2.5 Wartung des Luftfilters (Abb. 23-24)**

Verschmutzte Luftfilter verringern die Motorleistung durch zu geringe Luftzufuhr zum Vergaser. Regelmäßige Kontrolle ist daher unerlässlich. Der Luftfilter sollte alle 25 Betriebsstunden kontrolliert werden und bei Bedarf gereinigt werden. Bei sehr staubiger Luft ist der Luftfilter öfters zu überprüfen.

**Achtung:** Luftfilter nie mit Benzin oder brennbaren Lösungsmitteln reinigen. Luftfilter nur mit Druckluft oder durch Ausklopfen reinigen.

**7.2.6 Wartung der Zündkerze**

Überprüfen Sie die Zündkerze erstmals nach 10 Betriebsstunden auf Verschmutzung und reinigen Sie diese gegebenenfalls mit einer Kupferdrahtbürste. Danach die Zündkerze alle 50 Betriebsstunden warten.

- Ziehen Sie den Zündkerzenstecker (Abb.25) mit einer Drehbewegung ab.
- Entfernen Sie die Zündkerze mit dem beiliegendem Zündkerzenschlüssel.
- Der Zusammenbau erfolgt in umgekehrter Reihenfolge.

**7.2.7 Reparatur**

Nach Reparatur oder Wartung vergewissern, ob alle sicherheitstechnischen Teile angebracht und in einwandfreiem Zustand sind.

Verletzungsgefährdende Teile von anderen Personen und Kindern unzugänglich aufbewahren.

**Achtung:** Laut Produkthaftungsgesetz haften wir nicht für Schäden die durch unsachgemäße Reparatur verursacht werden oder wenn bei Ersatzteilen nicht Originalteile oder von uns freigegebene Teile verwendet werden. Ebenso haften wir nicht für Schäden von unsachgemäßen Reparaturen. Beauftragen sie einen Kundendienst oder einen autorisierten Fachmann. Entsprechendes gilt auch für Zubehörteile.

**7.2.8 Betriebszeiten**

Rasenmäher dürfen nur an Werktagen in der Zeit von 7.00 – 19.00 Uhr betrieben werden. Beachten Sie bitte die gesetzlichen Bestimmungen, die örtlich unterschiedlich sein können.

**D****7.3 Vorbereitung für das Einlagern des Rasenmähers**

**Warnhinweis:** Entfernen Sie das Benzin nicht in geschlossenen Räumen, in der Nähe von Feuer oder beim Rauchen. Gasdämpfe können Explosionen oder Feuer verursachen.

1. Entleeren Sie den Benzintank mit einer Benzin Absaugpumpe.
2. Starten Sie den Motor und lassen Sie den Motor solange laufen bis das restliche Benzin verbraucht ist .
3. Machen Sie nach jeder Saison einen Ölwechsel. Dazu entfernen Sie das alte Motoröl vom warmen Motor und füllen neues nach.
4. Entfernen Sie die Zündkerze vom Zylinderkopf. Füllen Sie mit einer Ölkanne ca. 20 ml Öl in den Zylinder. Ziehen Sie den Startergriff langsam, so dass das Öl den Zylinder innen schützt. Schrauben Sie die Zündkerze wieder ein.
5. Reinigen Sie die Kühlrippen des Zylinders und das Gehäuse.
6. Reinigen Sie das ganze Gerät, um die Lackfarbe zu schützen.
7. Bewahren Sie das Gerät an einem gutgelüfteten Platz oder Ort auf.

**7.4 Vorbereitung des Rasenmähers für den Transport**

1. Entleeren Sie den Benzintank (siehe Punkt 7.3/1)
2. Lassen Sie den Motor solange laufen bis das restliche Benzin verbraucht ist.
3. Entleeren Sie das Motoröl vom warmen Motor.
4. Entfernen Sie den Zündkerzenstecker von der Zündkerze.
5. Reinigen Sie die Kühlrippen des Zylinders und das Gehäuse.
6. Hängen Sie den Startseilzug am Haken (Abb. 1/Pos. 11) aus. Lösen Sie die Flügelmutter und klappen den oberen Schubbügel nach unten. Beachten Sie dabei, dass beim Umklappen die Seilzüge nicht geknickt werden.
7. Wickeln Sie einige Lagen Wellpappe zwischen oberen und unteren Schubbügel und Motor, um ein Scheuern zu vermeiden.

**7.5 Ersatzteilbestellung**

Bei der Ersatzteilbestellung sollten folgende Angaben gemacht werden:

- Typ des Gerätes
- Artikelnummer des Gerätes
- Ident- Nummer des Gerätes
- Ersatzteil- Nummer des erforderlichen Ersatzteils

Aktuelle Preise und Infos finden Sie unter [www.isc-gmbh.info](http://www.isc-gmbh.info)

**8. Entsorgung und Wiederverwertung**

Das Gerät befindet sich in einer Verpackung um Transportschäden zu verhindern. Diese Verpackung ist Rohstoff und ist somit wieder verwendbar oder kann dem Rohstoffkreislauf zurückgeführt werden. Das Gerät und dessen Zubehör bestehen aus verschiedenen Materialien, wie z.B. Metall und Kunststoffe. Führen Sie defekte Bauteile der Sondermüllentsorgung zu. Fragen Sie im Fachgeschäft oder in der Gemeindeverwaltung nach!

## 9. Fehlersuchplan

**Warnhinweis:** Zuerst den Motor abschalten und das Zündkabel ziehen, bevor Inspektionen oder Justierungen vorgenommen werden.

**Warnhinweis:** Wenn nach einer Justierung oder Reparatur der Motor einige Minuten gelaufen ist, denken Sie daran, dass der Auspuff und andere Teile heiß sind. Also nicht berühren, um Verbrennungen zu vermeiden.

| Störung                                       | mögliche Ursache  | Behebung  |
|---|---|---|
| Unruhiger Lauf, starkes vibrieren des Gerätes | <ul style="list-style-type: none"> <li>- Schrauben lose</li> <li>- Messerbefestigung lose</li> <li>- Messer unwuchtig</li> </ul>  | <ul style="list-style-type: none"> <li>- Schrauben prüfen</li> <li>- Messerbefestigung prüfen</li> <li>- Messer ersetzen</li> </ul>   |
| Motor läuft nicht                             | <ul style="list-style-type: none"> <li>- Bremshebel nicht gedrückt</li> <li>- Gashebel falsche Stellung</li> <li>- Zündkerze defekt</li> <li>- Kraftstofftank leer</li> <li>- Benzinhahn geschlossen</li> </ul> | <ul style="list-style-type: none"> <li>- Bremshebel drücken</li> <li>- Einstellung prüfen</li> <li>- Zündkerze erneuern</li> <li>- Kraftstoff einfüllen</li> <li>- Benzinhahn öffnen</li> </ul> |
| Motor läuft unruhig                           | <ul style="list-style-type: none"> <li>- Luftfilter verschmutzt</li> <li>- Zündkerze verschmutzt</li> </ul>   | <ul style="list-style-type: none"> <li>- Luftfilter reinigen</li> <li>- Zündkerze reinigen</li> </ul>   |
| Rasen wird gelb, Schnitt unregelmäßig         | <ul style="list-style-type: none"> <li>- Messer ist unscharf</li> <li>- Schnitthöhe zu gering</li> <li>- Motordrehzahl zu gering</li> </ul>   | <ul style="list-style-type: none"> <li>- Messer schärfen</li> <li>- richtige Höhe einstellen</li> <li>- Hebel auf max. stellen</li> </ul>   |
| Grasauswurf ist unsauber                      | <ul style="list-style-type: none"> <li>- Motordrehzahl zu gering</li> <li>- Schnitthöhe zu niedrig</li> <li>- Messer abgenutzt</li> <li>- Fangsack verstopft</li> </ul>   | <ul style="list-style-type: none"> <li>- Gashebel auf max. stellen</li> <li>- richtig einstellen</li> <li>- Messer austauschen</li> <li>- Fangsack ausleeren</li> </ul>                         |



**Table of contents:**

1. Safety regulations
2. Layout
3. Intended use
4. Technical data
5. Before starting the equipment
6. Operation
7. Cleaning ,maintenance, storage, transport and ordering of spare parts
8. Disposal and recycling
9. Troubleshooting guide

**⚠ Important!**

When using the equipment, a few safety precautions must be observed to avoid injuries and damage. Please read the complete operating instructions and safety regulations with due care. Keep this manual in a safe place, so that the information is available at all times. If you give the equipment to any other person, hand over these operating instructions and safety regulations as well. We cannot accept any liability for damage or accidents which arise due to a failure to follow these instructions and the safety instructions.

**1. Safety instructions for hand-operated lawn mowers****Note**

1. Read the directions with due care. Familiarize yourself with the settings and proper operation of the machine.
2. Never allow children or other persons who are not familiar with the operating instructions to use the mower. Contact your local governmental agency for information regarding minimum age requirements for operating the mower.
3. Never mow in the direct vicinity of persons - especially children - or animals. Always keep in mind that the operator is responsible for accidents involving other persons and/or their property.
4. If you give the equipment to any other person, give them these operating instructions as well.

**Preliminary measures**

1. Always wear sturdy, non-slip footwear and long trousers when mowing. Never mow barefoot or in sandals.
2. Check the grounds on which the machine will be used and remove all objects that could be caught up and violently flung out of the chute.
3. **Warning:** Petrol is highly flammable! Therefore:
  - Only store petrol in containers designed to hold petroleum-based liquids.
  - Only refuel out in the open and do not smoke during the refueling process.
  - Always refuel the lawn mower *before* starting the engine. Always ensure that the fuel tank cap is closed when the engine is running and when the mower is hot; also do not refuel.
  - If petrol has overflowed, do not under any circumstances attempt to start the engine. Instead, remove the machine from the affected area. Avoid starting the engine until the petrol fumes have completely evaporated.
  - For safety reasons, the petrol tank and other

tank closures must be replaced if they are damaged.

4. Replace defective mufflers.
5. Before using the mower, visually inspect it to ensure that the blade, mounting bolts and the entire cutting apparatus are in good working order (i.e. not worn out or damaged). To prevent any imbalance, replace worn out or damaged blades and mounting bolts as a set only (if applicable).
6. Please note that where a mower has more than one blade, the rotation of one of the blades can cause the others to rotate as well.

**Handling**

1. Do not let the combustion engine run in enclosed areas, as dangerous carbon monoxide gas can build up.
2. Only mow in broad daylight or in well-lit conditions. Avoid using the machine on wet grass as far as possible.
3. Always maintain good footing on inclines.
4. Only operate the machine at a walking pace.
5. For machines with wheels: Always mow *across* hills i.e. never straight up or straight down.
6. Be particularly careful when you change direction on a slope.
7. Do not mow on overly steep inclines.
8. Always be extra careful when turning the mower around and when pulling it towards you.
9. Switch off the lawn mower and ensure that the blade has stopped rotating whenever the mower has to be tilted for transporting over areas other than lawns and whenever it has to be moved from or to the area you want to mow.
10. Never use the lawn mower if the blade or safety grilles are damaged, or without the attached guards, e.g. deflectors and/or grass catching devices.
11. Do not adjust or overclock the engine speed settings.
12. Release the engine brake before you start the engine.
13. Start the engine with care, in accordance with the manufacturer's instructions. Make sure that your feet are far enough away from the mower blade!
14. Do not tilt the lawn mower when you start the engine unless the mower must be raised off of the ground a little in order to start it. In the latter case, tilt the mower as little as absolutely necessary and only raise the side opposite to that of the user.
15. Never start the engine while standing in front of the chute.
16. Never move your hands or feet toward or under

**GB**

any rotating parts. Keep clear of the chute opening at all times.

17. Never lift or carry a lawn mower with the engine running.
18. Switch off the engine and pull the spark plug boot:
  - before you dislodge any blockages or clogs in the chute.
  - before carrying out any checks, cleaning, maintenance or other work on the lawn mower
  - if the lawn mower strikes a foreign body, examine it for signs of damage and carry out any necessary repairs before restarting and continuing to work with the mower. If the lawn mower begins to experience exceptionally strong vibrations, immediately switch it off and check it.
19. Switch off the engine:
  - when you leave the lawn mower.
  - before you refuel.
20. When you switch off the engine, move the speed lever to the Off position. Close the petrol stopcock.
21. Operation of the machine at higher than normal speed can lead to an increased risk of accidents.
22. Take care when carrying out installation work on the machine, and avoid trapping fingers between the moving cutting tool and the fixed parts of the machine.

#### Maintenance and storage

1. Make sure that all nuts, bolts and screws are tightened securely and that the machine is in safe working condition.
2. Never store the mower (with petrol in the tank) inside a building in which petrol fumes could come into contact with open flames or sparks.
3. Allow the motor to cool before you put the lawn mower in an enclosed area.
4. In order to avoid fire hazards, keep the engine, exhaust and the area around the fuel tank free from grass, leaves and leaking grease (oil).
5. Routinely check the grass basket for signs of wear and impaired functionality.
6. For your own safety, replace worn or damaged parts without delay.
7. If the fuel tank should require emptying this should only be done in the open air using a petrol suction pump (available from DIY shops).

#### CAUTION!

##### Read all safety regulations and instructions.

Any errors made in following the safety regulations and instructions may result in an electric shock, fire and/or serious injury.

**Keep all safety regulations and instructions in a safe place for future use.**

#### Explanation of the symbols on the machine (fig. 28):

- 1) Read the operating instructions
- 2) Important! Danger from catapulted parts. Keep a safe distance.
- 3) Important! Switch off the engine and pull the spark plug boot before doing any maintenance, repair, cleaning or adjustment work.
- 4) Fill with oil and fuel before starting the mower.
- 5) Caution! Wear ear protection and safety goggles.
- 6) Engine start/stop lever (I=Engine on; 0=Engine off)

#### 2. Layout (Fig. 1-3)

- 1 Engine start/stop lever (engine brake)
- 2 Control lever for engine adjustment (throttle lever/choke)
- 3 Upper push bar
- 4 Lower push bar
- 5 Petrol tank
- 6 Air filter
- 7 Spark plug
- 8 Oil dipstick
- 9 Flap for the grass basket
- 10 Grass basket
- 11 Starter cord
- 12 Lawn mower with engine
- 13 Spark plug wrench
- 14 Bolts for spark plug wrench
- 15 Screw for cable holder
- 16 2x screws for installing the lower push bar
- 17 2x screws for installing the upper push bar
- 18 2x star nuts
- 19 Metal bracket for hooking on the starter cord
- 20 2x nuts
- 21 1x cable tie

#### 3. Proper operation

The petrol lawn mower is intended for private use i.e. for use in home and gardening environments.

Private use of the lawn mower refers an annual operating time generally not exceeding that of 50 hours, during which time the machine is primarily used to maintain small-scale, residential lawns and home/hobby gardens. Public facilities, sporting halls, and agricultural/forestry applications are excluded.

Bitte beachten Sie, dass unsere Geräte bestimmungsgemäß nicht für den gewerblichen, handwerklichen oder industriellen Einsatz konstruiert wurden. Wir übernehmen keine Gewährleistung, wenn das Gerät in Gewerbe-, Handwerks- oder Industriebetrieben sowie bei gleichzusetzenden Tätigkeiten eingesetzt wird.

The operating instructions as supplied by the manufacturer must be kept and referred to in order to ensure that the lawn mower is properly used and maintained. The instructions contain valuable information on operating, maintenance and servicing conditions.

**Important!** Due to the high risk of bodily injury to the user, the lawn mower may not be used to trim bushes, hedges or shrubs, to cut scaling vegetation, planted roofs, or balcony-grown grass, to clean (suck up) dirt and debris off walkways, or to chop up tree or hedge clippings. Moreover, the lawn mower may not be used as a power cultivator to level out high areas such as molehills.

For safety reasons, the lawn mower may not be used as a drive unit for other work tools or toolkits of any kind.

## 4. Technical data

Engine type:

Single cylinder four-stroke engine, 118 ccm

Engine power: 1.6 kW (2,2 HP)

Working speed: 2800 min<sup>-1</sup>

Fuel: standard petrol

Tank capacity: approx. 1.3 l

Engine oil: approx. 0.4 l / 15W40

Spark plug: F6RTC

Electrode spacing: 0.6 mm

Cutting height adjustment: dezentral, (32/46/62 mm)

Cutting width: 400 mm

L<sub>pA</sub> sound pressure level: 79,8 dB(A)

K<sub>pA</sub> uncertainty 3 dB

L<sub>WA</sub> sound power level: 96 dB(A)

Vibration a<sub>hw</sub> 6,6 m/s<sup>2</sup>

K uncertainty 1.5 m/s<sup>2</sup>

Weight: 24 kg

## 5. Before starting the equipment

### 5.1 Assembling the components

Some parts of the mower come disassembled. For quick and easy assembly, read and follow the instructions below.

**Important!** You will need the following additional tools (not supplied) for assembly, and also for maintenance work:

- An open-ended wrench (10 mm)
- A ring wrench (17 mm)
- A ratchet, extension, size 13 socket
- An open-ended wrench (13 mm)
- A flat oil drip tray (for changing the oil)
- A 1 liter measuring jug (oil/petrol resistant)
- A petrol can (5 liters is sufficient for approx. 6 operating hours)
- A funnel (suitable for the tank's petrol filler neck)
- Household wipes (to wipe up oil/petrol residue; dispose of these at a filling station)
- A petrol suction pump (plastic, available from DIY stores)
- An oil can with hand pump (available from DIY stores)
- 1 liter of engine oil (15W-40)

### Assembling the lawn mower

1. Take the mower and attachment parts out of the packaging and check that all parts are present (Fig. 2-3).
2. Fasten the lower push bar to the mounts on the mower housing (Fig. 4-5).
3. Now screw the upper push bar to the lower push bar (Fig. 6-8). Pull the cords over the star nut so that they do not get kinked when the push bar is swung down (Fig. 7) and make sure that the starter cord guide (Fig. 8/Item 20) on the right faces inwards.
4. Then hook the starter cord in the starter cord guide (Fig. 9)
5. Fasten the cord holder to the lower push bar (Fig. 10).
6. Secure the cords to the upper push bar with the supplied cable tie (Fig. 11)
7. Hook the grass basket into the mounts on the mower (Fig. 15).

### 5.2 Setting the cutting height

**Important! Adjust the cutting height only when the engine is switched off and the plug boot has been pulled.**

- Before you begin to mow, check to ensure that the blade is not blunt and that none of the fasteners are damaged. To prevent any

**GB**

imbalance, replace blunt and/or damaged blades as a set only (if applicable). To carry out this check, first switch off the engine and pull the spark plug boot.

- The cutting height is not adjusted at a single central point – instead, each of the 4 wheels have to be adjusted separately. Three different cutting heights are available. (As-delivered state: Medium cutting height)  
**Caution:** All 4 wheels have to be set to the same cutting height.
1. Lever out the wheel cap from the wheel by applying a screwdriver in the opening provided (Fig. 20)
  2. Open the wheel bolt (Fig. 21).  
**Important:** The wheel bolts have a right-handed thread on the right-hand side and a left-handed thread on the left-hand side.  
**Important:** There is a metal washer between the wheel and the mower housing. Make sure that you fit this washer back in place between the wheel and the housing during reassembly. We recommend that you first change both wheels on one side followed by both wheels on the other side.
  3. Remove the wheel and screw it back on tightly in the desired position (Fig. 22)  
Position 1: Low cutting height  
Position 2: Medium cutting height (As-delivered state (sufficient for normal use)).  
Position 3: High cutting height
  4. Fit the wheel cap back on again and follow the same procedures to adjust the other 3 wheels to the same height and position.

## 6. Operation


### Important!

**The engine does not come with oil in it. Therefore, ensure that you add 0.6 liters of oil before starting it up. Use normal, multigrade oil (10W40). The oil level in the engine must be checked each time before mowing. (see Checking the oil level).**

In order to avoid any unintentional start-ups of the lawn mower, it comes equipped with an engine brake (Fig. 12/Item A) which must be pulled back before the engine can be started. When the engine control lever is released it must return to its initial position, at which point the engine automatically switches off.

Before you start the lawn mower, open the petrol cock (Fig. 13, arrow = petrol cock open). Move the

24


speed lever (Fig. 14) to position “”. Press the engine brake lever (Fig. 12/Pos. A) together and give the starter cord a vigorous pull.

Before you start mowing, you should run through this operation several times in order to ensure that the machine is working properly.


Whenever you need to perform any kind of adjustment and/or repair work on your lawn mower, wait until the blade has come to a complete stop.

Always switch off the engine before carrying out any adjustments, maintenance or repairs.

### Note:

1. Engine brake (Fig. 12/Item A): Use the lever to stop the engine. When you release the lever the engine and the blade stop automatically (Fig. 12/Pos. A). To mow, hold the lever in the working position. Before you start to mow, check the start/stop lever several times to be sure that it is working properly. Ensure that the tension cable can be smoothly operated (i.e. is not catching or kinking in any way).
2. Throttle lever/choke (Fig. 14): To start the engine from cold, move the lever into the position „“.
3. **Caution:** The blade begins to rotate as soon as the engine is started.  
**Important:** Before you start the engine, move the motor brake several times to be sure that the stop cable is properly working. **Note:** The engine is factory set to a speed that is optimal for cutting and blowing grass into the basket and is designed to provide many years of use.
4. Check the oil level.
5. Fill the tank with approx. 1.1 liters of petrol whenever empty, using a funnel and measuring jug to do so. Ensure that the petrol is free of any contaminants.

**Note:** Use only unleaded petrol as fuel.

- Warning:** Never use more than one safety petrol can. Do not smoke when refueling. Switch off the engine before refueling and allow the engine to cool down for a few minutes.
6. Ensure that the ignition cable is connected to the spark plug.
  7. Move the speed lever to position “”.
  8. Stand behind the mower. Place one hand on the engine start/stop lever. Place the other hand on the starter handle.
  9. Start the engine using the reversing starter (Fig. 11/Item 11). To do this pull the handle approx. 10 – 15 cm (until you feel a resistance) and then start the engine with a sharp pull. If the engine



does not start, pull the handle again.

**Important!** Never allow the starter cord to snap back.

**Note:** In cold weather, it may be necessary to repeat the starting process several times.

10. When the engine is at working temperature it can be started in the "Hare" setting.

**Important:** Attempting to start the engine when set at position "H" may cause the spark plug to become wet if the engine is at working temperature. Wait a few minutes before attempting to start the engine again.

## 6.1 Before mowing

### Important information

1. Make sure that you are properly dressed when mowing. Wear sturdy, non-slip footwear; do not wear sandals or tennis shoes.
2. Inspect the blade. A blade that is bent or damaged in any other way must be immediately exchanged for a genuine Einhell replacement blade.
3. Do not fill the fuel tank indoors, but rather out in the open. Use a filling funnel and a measuring jug. Wipe off any spilled petrol.
4. Read and follow in the instructions in the operating manual as well as the information regarding the engine and accessory equipment. Store the manual in a place where it can be readily accessed by other users of the machine.
5. Exhaust gas is dangerous. Only start the engine out in the open.
6. Make sure that all the guards are fitted and that they are in good working order.
7. The machine should only be operated by persons who are well informed with the way it works, and who are in reasonably good physical condition.
8. It can be dangerous to mow the grass when it is wet. Try to ensure that you only mow the grass when it is dry.
9. Advise children and others to keep well away from the lawn mower.
10. Never mow the grass in poor visibility.
11. Remove all loose objects from the lawn before you start mowing the grass.

## 6.2 Tips for proper mowing

**Important! Never open the chute flap when the catch bag has been detached (to be emptied) and the engine is still running. The rotating blade can cause serious injuries!**

Always carefully fasten the chute flap and grass basket. Switch off the engine before emptying the grass basket.

Always ensure that a safe distance (provided by the length of the long handles) is maintained between the user and the mower housing. Be especially careful when mowing and changing direction on slopes and inclines. Maintain a solid footing and wear sturdy, non-slip footwear and long trousers. Always mow along the incline (not up and down).

For safety reasons, the lawn mower may not be used to mow inclines whose gradient exceeds 15 degrees.

Use special caution when backing up and pulling the lawn mower. Tripping hazard!

## 6.3 Mowing

Only use a sharp blade that is in good condition. This will prevent the grass blades from fraying and the lawn from turning yellow.

Try to mow in straight lines for a nice, clean look. Inso doing, the mowing swaths should always overlap each other by a few centimeters in order to avoid bare strips.

Keep the underside of the mower housing clean and remove grass build-up. Deposits not only make it more difficult to start the mower; they decrease the quality of the cut and make it harder for the machine to bag the grass. Always mow along inclines (not up and down). Slightly turning the front wheels up the hill while mowing will prevent the mower from sliding out of the straight line. Select the cutting height according to the length of the grass. If the lawn has grown quite a bit, mow over it several times so that no more than 4 cm of grass are cut at one time.

Switch off the engine before doing any checks on the blade. Keep in mind that the blade continues to rotate for a few seconds after the engine has been switched off. Never attempt to manually stop the blade.

Regularly check to see if the blade is securely attached, is in good condition and is sharp. If the contrary is the case, sharpen the blade or replace it. In the event that the blade strikes an object, immediately switch off the lawn mower and wait for the blade to come to a complete stop. Then inspect the condition of the blade and the blade mount. Replace any parts that are damaged.

**GB****Tips for proper mowing:**

1. Pay attention to ensure that you do not run into or over anything that could damage the mower. The lawn mower could be damaged and/or the machine could inflict bodily injury.
2. A hot engine, exhaust or drive unit can burn the skin if touched. Thus, do not touch these parts unless the mower has been switched off for a while and you know that they have cooled down!
3. Use extra caution when mowing on inclines and steep grades.
4. Insufficient daylight or even a sufficient level of artificial light is one reason not to mow.
5. Check the mower, the blade and other parts if they have struck a foreign object or if the machine vibrates more than usual.
6. Do not make any adjustments or repairs until the engine has been switched off. Pull the plug boot.
7. Pay special attention if you are mowing directly next to a street or are close by one (traffic). Always keep the grass chute pointed away from the street.
8. Avoid mowing in places where the wheels have trouble gripping or mowing is unsafe in any other way. Before you back up, ensure that nobody is standing behind you (especially little children, who are more difficult to see).
9. When mowing over thick, high grass, select the highest cutting level and mow at a slower speed. Before you remove any grass or blockages of any kind, switch off the engine and pull the plug boot.
10. Never remove any safety-related parts.
11. Never fill the engine with petrol when it is hot or is running.

**6.4 Emptying the grass basket**

The debris bag is equipped with a flag which indicates when it must be emptied. If the flag is taut as in Fig. 29, the debris bag is not yet full. If the flag lies limp on the debris bag as in Fig. 30, empty the bag and clear out the ejector chute.

**Important! Before taking off the grass bag, switch off the engine and wait until the blade has come to a stop.**

To take off the grass basket, use one hand to lift up the chute flap and the other to grab onto the basket handle (Fig. 15). Remove the basket. For safety reasons, the chute flap automatically falls down after removing the grass basket and closes off the rear chute opening. If any grass remains in the opening, it will be easier to restart the engine if you pull the mower back approx. 1 meter.

Do not use your hands or feet to remove clippings in or on the mower housing, but instead use suitable tools such as a brush or a hand broom.

In order to ensure that the majority of grass clippings are picked up, the inside of both the catch bag and especially the air grill must be cleaned after each use.

Reattach the catch bag only when the engine is switched off and the blade is stopped.

Using one hand, lift up the chute flap, while grabbing onto the basket handle with the other. Hang in the basket from the top.

**6.5 After mowing**

1. Allow the engine to cool before you put the lawn mower in an enclosed area.
2. Remove grass, foliage, grease and oil before storing the mower. Do not place any objects on top of the mower.
3. Check all the screws and nuts once more before you start to use the lawn mower again. Tighten any loose screws.
4. Also be sure to empty the grass basket.
5. Pull the spark plug boot to prevent unauthorized use.
6. Ensure that you do not park the mower next to any source of danger. Petrol fumes can lead to explosions.
7. Only original parts or parts approved by the manufacturer may be used for repairs (see address on the warranty certificate).
8. If the lawn mower is not going to be used for an extended period, empty the petrol tank using a petrol suction pump.
9. Tell your children not to use the mower. It is not a toy.
10. Never place petrol near an ignition source. Always use a can that is approved to store petrol. Keep petrol away from children.
11. Oil and maintain the machine.
12. How to switch off the engine:

**All you have to do to switch off the engine is release the engine start/stop lever (Fig. 12/Item A).** Close the petrol cock and pull the spark plug boot from the spark plug boot in order to prevent the engine from restarting. Before you start the engine again, check the cord for the engine brake. Check that the cord is correctly fitted. If the cord is kinked or damaged, it should be replaced.

## 7. Cleaning, maintenance, storage, transport and ordering of spare parts

### Important:

Never work on or touch conducting parts on the ignition unit with the engine running. Always pull the spark plug boot from the spark plug before starting any work of care or maintenance. Never perform any work on the machine while it is running. Any work not described in these Operating Instructions must be performed by an authorized service workshop only.

### 7.1 Cleaning

The lawn mower should be thoroughly cleaned after every use, especially the underneath and the blade mount. To do so, tip the lawn mower onto its left side (the opposite side to the oil filling socket).

**Important:** Before you tip the lawn mower onto its side, completely empty the fuel tank using a petrol suction pump. The lawn mower must never be tilted by more than 90 degrees. Dirt and grass is easiest to remove immediately after you have finished mowing the grass. Dried on grass and dirt can result in poorer mowing performance. Check that the grass chute is free of any residual grass. Remove any such residue. Never clean the lawn mower with a water jet or high-pressure cleaner. The engine must remain dry. Do not use aggressive cleaning agents such as cold cleaner or petroleum ether.

### 7.2 Maintenance

#### 7.2.1 Wheel axles and wheel hubs

These should be lightly greased once a season. To do so, remove the wheel caps with a screwdriver and slacken the fastening screws on the wheels.

#### 7.2.2 Blade

For safety reasons you should only ever have your blade sharpened, balanced and mounted by an authorized service workshop. For optimum results it is recommended that the blade should be inspected once a year.

#### Changing the blade (Fig. 27)

Only ever use original spare parts when having the blade replaced. The marking on the blade must be matched with the number given in the list of spare parts. Never have any other model of blade fitted.

#### Damaged blades

Should the blade, in spite of all precautions, come into contact with an obstruction, shut down the engine immediately and pull the spark plug boot. Tip the lawn mower onto its side and check the blade for

damage. Damaged or bent blades must be replaced. Never attempt to bend a bent blade back to straight again. Never mow the lawn with a bent or heavily worn blade as this will cause vibrations and can lead to further damage to the lawn mower.

**Important:** There is a risk of injury if you work with a damaged blade.

#### Resharpener the blade

The blades can be resharpened with a metal file. In order to avoid imbalance, the blade should be resharpened by an authorized service workshop.

#### 7.2.3 Checking the oil level

**Important:** Never run the engine with no or too little oil. This could cause severe damage to the engine. Use only 15W40 engine oil.

#### Checking the oil level:

Stand the lawn mower on a flat level surface. Unscrew the oil dip stick (Abb. 16/Pos. A) by turning anticlockwise, pull out and wipe. Insert the dip stick back in the filling mount as far as the stop, but do not screw back in. Pull out the dip stick again and read off the oil level while holding horizontally. The oil level must be between the maximum (Fig. 17/Item H) and the minimum (Fig. 17/Item L). The moveable orange plastic part on the oil dip stick provides protection against oil foam.

#### Changing the oil

Change the engine oil every year before the start of the season (in addition to the information in the petrol service manual) when the engine is warm.

- Use only engine oil (15W40).
- Place a flat oil drip tray beneath the mower.
- Open the oil filler screw (Fig. 16/Item A).
- Open the oil drainage screw (18). Drain the warm engine oil into a drip tray.
- Close the drain screw again when all the used oil has been drained.
- Fill up with engine oil as far as the top mark on the dipstick.
- Important! Do not screw in the oil dipstick to check the oil level – only insert it as far as the thread.
- Dispose of the used oil in accordance with applicable regulations.

#### 7.2.4 Care and adjustment of the cables

Oil the cables at regular intervals and check that they move easily.

**GB****7.2.5 Maintenance of the air filter (Fig. 23-24)**

A soiled air filter will reduce the performance of the engine because it will prevent enough air getting to the carburetor. It is therefore imperative that regular checks are made. The air filter should be checked every 25 hours and cleaned if required. If the air is very dusty the air filter should be checked more regularly.

**Important:** Never clean the air filter with petrol or inflammable cleaning agents. Clean the air filter with compressed air or simply by knocking out any soiling.

**7.2.6 Maintenance of the spark plug**

Check the spark plug for dirt and grime after 10 hours of operation and if necessary clean it with a copper wire brush. Thereafter service the spark plug after every 50 hours of operation.

- Pull off the spark plug boot (Fig. 25) with a twist.
- Remove the spark plug with the supplied spark plug wrench.
- Assemble in reverse order.

**7.2.7 Repairs**

After any repair or maintenance work, check that all safety-related parts are in place and in proper working order.

All parts which may cause injury must be kept where they are inaccessible to children or others.

**Important:** In accordance with product liability legislation we are not liable for any damages caused by improper repairs or the use of spare parts that are not original spare parts or parts approved by us. In addition, we are also not liable for any damages arising from improper repairs. Such work should be performed by a customer services workshop or authorized specialist. The same applies to accessory parts.

**7.2.8 Times of use**

Lawn mowers are only permitted to be used on workdays between the hours of 7.00 a.m. and 7.00 p.m. Please comply with statutory regulations, which may vary from location to location.

**7.3 Preparing the mower for long-term storage**

**Caution:** Do not empty the petrol tank in enclosed areas, near fire or when smoking. Petrol fumes can cause explosions and fire.

1. Empty the petrol tank with a petrol suction pump.
2. Start the engine and let it run until any remaining petrol has been used up.
3. Change the oil at the end of every season. To do so, remove the used engine oil from a warm engine and refill with fresh oil.
4. Remove the spark plug from the cylinder head. Fill the cylinder with approx. 20 ml of oil from an

oil can. Slowly pull back the starter handle, which will bathe the cylinder wall with oil. Screw the spark plug back in.

5. Clean the cooling fins of the cylinder and the housing.
6. Be sure to clean the entire machine to protect the paint.
7. Store the machine in a well-ventilated place.

**7.4 Preparing the mower for transportation**

1. Empty the petrol tank (see item 7.3.1).
2. Always let the engine run until it has used up the remainder of petrol in the tank.
3. Empty the engine oil from the warm engine.
4. Remove the spark plug boot from the spark plug.
5. Clean the cooling fins of the cylinder and the housing.
6. Remove the start tension cable from the hook (Fig. 1/Pos. 11). Slacken the wing nuts and fold down the upper push bar.
7. Wedge a few layers of corrugated cardboard between the upper and lower push bars and the engine in order to prevent any chafing.

**7.5 Ordering replacement parts**

Please quote the following data when ordering replacement parts:

- Type of machine
- Article number of the machine
- Identification number of the machine
- Replacement part number of the part required

For our latest prices and information please go to [www.isc-gmbh.info](http://www.isc-gmbh.info)

**8. Disposal and recycling**

The unit is supplied in packaging to prevent its being damaged in transit. This packaging is raw material and can therefore be reused or can be returned to the raw material system.

The unit and its accessories are made of various types of material, such as metal and plastic.

Defective components must be disposed of as special waste. Ask your dealer or your local council.

## 9. Faults and remedies for faults

**Caution:** Always switch off the engine and pull the ignition cable before starting any inspection or adjustment work.

**Caution:** If, after making an adjustment or repair to the engine, you let it run for a few minutes, remember that the exhaust and other parts will get hot. Thus, do not touch parts that emanate heat, as these may burn you.

| Fault  | Possible cause  | Remedy  |
|--|---|---|
| Loud while running, machine vibrates heavily | <ul style="list-style-type: none"> <li>- Screws are loose</li> <li>- Blade fasteners are loose</li> <li>- Blade is unbalanced</li> </ul>  | <ul style="list-style-type: none"> <li>- Check screws</li> <li>- Check blade fasteners</li> <li>- Replace blade</li> </ul>  |
| Engine does not start                        | <ul style="list-style-type: none"> <li>- Brake lever not pressed</li> <li>- Speed lever in wrong position</li> <li>- Spark plug is defective</li> <li>- Fuel tank is empty</li> <li>- Petrol stop cock is closed</li> </ul> | <ul style="list-style-type: none"> <li>- Press brake lever</li> <li>- Check setting</li> <li>- Replace spark plug</li> <li>- Refill with fuel</li> <li>- Open petrol stop cock</li> </ul> |
| Engine runs unsteadily                       | <ul style="list-style-type: none"> <li>- Air filter is soiled</li> <li>- Spark plug is soiled</li> </ul>  | <ul style="list-style-type: none"> <li>- Clean the air filter</li> <li>- Clean the spark plug</li> </ul>  |
| Uneven mowing results                        | <ul style="list-style-type: none"> <li>- Blade is blunt</li> <li>- Cutting height is too low</li> <li>- Engine speed is too low</li> </ul>  | <ul style="list-style-type: none"> <li>- Sharpen the blade</li> <li>- Set correct height</li> <li>- Set lever to max.</li> </ul>  |
| Unsatisfactory bagging of the grass          | <ul style="list-style-type: none"> <li>- Engine speed is too low</li> <li>- Cutting height is too low</li> <li>- Blade is worn</li> <li>- Basket is clogged</li> </ul>  | <ul style="list-style-type: none"> <li>- Set speed lever to max.</li> <li>- Set correct height</li> <li>- Replace the blade</li> <li>- Empty the basket</li> </ul>                        |

# F

## Sommaire :

1. Consignes de sécurité
2. Description de l'appareil
3. Utilisation conforme à l'affectation
4. Données techniques
5. Avant la mise en service
6. Commande
7. Nettoyage, maintenance, stockage, transport et commande des pièces de rechange
8. Mise au rebut et recyclage
9. Plan de recherche des erreurs

**⚠ Attention !**

Lors de l'utilisation d'appareils, il faut respecter certaines mesures de sécurité afin d'éviter des blessures et dommages. Veuillez donc lire attentivement ce mode d'emploi/ces consignes de sécurité. Veillez à le conserver en bon état pour pouvoir accéder aux informations à tout moment. Si l'appareil doit être remis à d'autres personnes, veillez à leur remettre aussi ce mode d'emploi/ces consignes de sécurité. Nous déclinons toute responsabilité pour les accidents et dommages dus au non-respect de ce mode d'emploi et des consignes de sécurité.

## 1. Consignes de sécurité de la tondeuse à gazon commandée à la main

**Remarques**

1. Lisez minutieusement ce mode d'emploi. Apprenez à vous servir correctement de la machine en effectuant les réglages.
2. Ne permettez jamais à des enfants ou autres personnes n'ayant pas connaissance du mode d'emploi de se servir de la tondeuse à gazon. Des prescriptions locales peuvent déterminer l'âge minimum requis des utilisateurs.
3. Ne tondez jamais le gazon alors que d'autres personnes, particulièrement des enfants ou encore des animaux, se trouvent à proximité. Pensez au fait que l'opérateur/opératrice ou l'utilisateur/utilisatrice de la machine sera tenu/e responsable de tout accident sur d'autres personnes ou ce qui leur appartient.
4. Si l'appareil doit être remis à d'autres personnes, remettez-leur aussi ce mode d'emploi.

**Mesures préalables**

1. Pendant la tonte, portez toujours des chaussures solides et un pantalon long. Ne tondez jamais pieds nus ou en sandales légères.
2. Contrôlez le terrain sur lequel vous allez employer la machine et retirez tous les objets pouvant être attrapés et éjectés par la tondeuse.
3. **Avertissement** : L'essence est extrêmement inflammable :
  - conservez l'essence uniquement dans des réservoirs prévus à cet effet
  - faites le plein uniquement à l'air libre et ne fumez pas pendant le remplissage
  - il faut remplir l'essence avant de démarrer le moteur. Pendant que le moteur fonctionne ou si la tondeuse est chaude, il est interdit d'ouvrir la fermeture du réservoir et de remplir de

carburant.

- si de l'essence déborde, il ne faut surtout pas essayer de mettre le moteur en marche. Au lieu de cela, il faut éloigner la machine de l'endroit sali d'essence. Tout essai de démarrage doit être évité jusqu'à ce que les vapeurs d'essence soient complètement volatilisées
  - pour des raisons de sécurité, remplacez toujours le réservoir à essence et autres fermetures de réservoir dès qu'un endommagement est détecté.
4. Remplacez les amortisseurs de bruit défectueux
  5. Avant l'utilisation, contrôlez toujours à vue si l'outil de coupe, toute l'unité de coupe et les boulons de fixation sont usés ou abîmés. Pour éviter tout déséquilibre, les pièces endommagées ou usées et les boulons de fixation doivent être uniquement remplacés par jeux complets.
  6. Pour les appareils qui ont plusieurs lames, veillez au fait que lorsque l'on tourne une lame, les autres commencent aussi à tourner.

**Manipulation**

1. Ne faites jamais marcher le moteur à combustion dans des endroits fermés dans lesquels du monoxyde de carbone, dangereux, peut s'accumuler.
2. Ne tondez qu'à la lumière du jour ou lorsque vous êtes bien éclairé artificiellement. Si possible, évitez de vous servir de l'appareil lorsque l'herbe est mouillée.
3. Veillez à toujours garder une position équilibrée sur les pentes.
4. Ne guidez la machine qu'au pas
5. Pour les machines sur roues, veillez respecter : tondez transversalement par rapport à la pente, jamais en descente ou en montée.
6. Faites particulièrement attention lorsque vous changez de direction sur une pente.
7. Ne tondez pas sur des pentes très raides
8. Soyez particulièrement précautionneux lorsque vous faites demi-tour avec la tondeuse à gazon ou lorsque vous la tirez vers vous.
9. Arrêtez la lame lorsqu'il vous faut renverser la tondeuse à gazon en cas de transport par-dessus d'autres surfaces que de l'herbe et lorsque vous déplacez la tondeuse à gazon d'une surface à tondre à une autre.
10. N'utilisez jamais la tondeuse à gazon lorsque la grille de protection ou les dispositifs de protection sont endommagés ou sans dispositif de protection monté, p. ex. des chicanes et/ou dispositifs collecteurs d'herbe.
11. Ne modifiez jamais les réglages de base du

## F

moteur et ne le faites pas marcher en surrégime.

12. Desserrez le frein moteur avant de lancer le moteur.
13. Faites démarrer le moteur avec précaution, conformément aux instructions du producteur. Veillez à garder une distance suffisante entre vos pieds et les lames.
14. Ne faites pas basculer la tondeuse à gazon pendant le démarrage du moteur ou si vous le laissez allumé à moins que vous deviez soulever la tondeuse à gazon pendant la tonte. Dans un tel cas, basculez-la juste assez et ne soulevez que le côté caché à l'utilisateur.
15. Ne faites jamais démarrer le moteur lorsque vous vous trouvez devant le canal d'éjection.
16. Ne mettez jamais les mains ou les pieds sur ou sous des pièces en rotation. Tenez-vous toujours éloigné de l'orifice d'éjection.
17. Ne soulevez jamais ni ne portez jamais une tondeuse à gazon alors que le moteur tourne.
18. Arrêtez le moteur et tirez la cosse de bougie :
  - avant de défaire le verrouillage ou d'éliminer des obturations du canal d'éjection
  - avant de contrôler la tondeuse à gazon, de la nettoyer ou d'effectuer dessus des travaux
  - lorsque la tondeuse a avalé un corps étranger. Recherchez les éventuels endommagements de la tondeuse à gazon et effectuez les réparations nécessaires avant de refaire démarrer la tondeuse à gazon et de travailler avec elle. Si la tondeuse à gazon commence à vibrer fortement, un contrôle immédiat est indispensable.
19. Eteignez le moteur :
  - lorsque vous vous éloignez de la tondeuse à gazon
  - avant de remplir d'essence.
20. Lorsque vous éteignez le moteur, mettez le régulateur de vitesse en position "Arrêt". Le robinet d'essence doit être fermé.
21. Le fait d'exploiter la machine à une vitesse excédante peut augmenter les risques d'accident.
22. Soyez prudents pendant les travaux de réglage de la machine et évitez de vous faire coincer les doigts entre les outils de coupe en mouvement et des pièces rigides de l'appareil

### Maintenance et stockage

1. Veillez à ce que tous les écrous, goujons et vis soient bien serrés et à ce que l'appareil soit dans un état de fonctionnement sûr.
2. Ne gardez jamais la tondeuse à gazon avec du carburant dans le réservoir à l'intérieur d'un bâtiment, dans lequel probablement des vapeurs d'essence peuvent rencontrer du feu ouvert ou

des étincelles.

3. Laissez refroidir le moteur avant de stocker la tondeuse à gazon dans un endroit fermé.
4. Pour éviter tout risque d'incendie, maintenez le moteur, l'échappement et la zone entourant le réservoir à carburant sans herbe, feuilles ni fuite de matière grasse (huile).
5. Vérifiez régulièrement si le dispositif de récolte de l'herbe n'est pas usé ou s'il n'a pas perdu son aptitude au fonctionnement.
6. Remplacez les pièces usées ou endommagées pour des raisons de sécurité.
7. Si vous devez vidanger le réservoir à carburant, faites-le à l'air libre, en vous servant d'une pompe d'aspiration de carburant (à acheter dans les grandes surfaces de matériaux de construction).

### ⚠ AVERTISSEMENT !

#### **Veillez lire toutes les consignes de sécurité et instructions.**

Tout non-respect des consignes de sécurité et instructions peut provoquer une décharge électrique, un incendie et/ou des blessures graves.

#### **Conservez toutes les consignes de sécurité et instructions pour une consultation ultérieure.**

#### **Explication des symboles sur l'appareil (figure 28):**

- 1) Lire le mode d'emploi
- 2) Attention ! Risques en raison de pièces catapultées. Respecter la distance de sécurité
- 3) Attention aux lames tranchantes - retirez la cosse de bougie d'allumage avant l'entretien
- 4) Remplir d'huile et de carburant avant la mise en service
- 5) Attention ! Portez une protection de l'ouïe et des lunettes de protection
- 6) Levier de mise en marche / d'arrêt du moteur (1=moteur MARCHE ; 0=moteur ARR T)

#### **2. Description de l'appareil (figure 1-3)**

- 1 Levier démarrage/arrêt du moteur (frein du moteur)
- 2 Levier de régulation, réglage du moteur (accélérateur/étrangleur)
- 3 Guidon supérieur
- 4 Guidon inférieur
- 5 Réservoir à essence
- 6 Filtre à air
- 7 Bougie d'allumage
- 8 Jauge de niveau d'huile
- 9 Trappe du sac collecteur d'herbe



- 10 Sac collecteur d'herbe
- 11 Corde de lancement
- 12 Tondeuse à gazon avec moteur
- 13 Clé à bougie
- 14 Boulon pour clé à bougie
- 15 Vis pour porte-câble
- 16 2x vis pour montage du guidon inférieur
- 17 2x vis pour montage du guidon supérieur
- 18 2x écrou-étoile
- 19 Crochet métallique pour accrochage la corde de lancement
- 20 2x écrou
- 21 1x serre-câble

### 3. Utilisation conforme

La tondeuse à gazon à essence convient à l'emploi privé dans les jardins de maisons et de loisirs.

Sont considérés comme tondeuses à gazon pour les jardins domestiques et de loisirs celles dont l'utilisation annuelle ne dépasse pas 50 heures et qui sont utilisées surtout pour l'entretien de surfaces d'herbe ou de gazon, ne le sont pas cependant celles utilisées dans les installations publiques, les parcs, les terrains de sports ainsi que dans l'agriculture et les exploitations forestières.

Veillez au fait que nos appareils, conformément à leur affectation, n'ont pas été construits, pour être utilisés dans un environnement professionnel, industriel ou artisanal. Nous déclinons toute responsabilité si l'appareil est utilisé professionnellement, artisanalement ou dans des sociétés industrielles, tout comme pour toute activité équivalente.

Le respect du mode d'emploi joint par le fabricant est la condition préalable à une utilisation conforme de la tondeuse à gazon. Le mode d'emploi comprend aussi les conditions d'utilisation, de maintenance et d'entretien.

**Attention!** En raison de l'exposition à des risques du corps de l'utilisateur/l'utilisatrice, la tondeuse à gazon ne doit pas servir aux travaux suivants : débroussaillage de buissons, haies et arbustes, coupe et broyage de plantes grimpantes ou de gazons sur toits ou dans des bacs de balcons, nettoyage (aspiration) de sentiers ni comme hacheuse pour concasser des tronçons d'arbres et de haie. De plus, la tondeuse à gazon ne doit pas être employée comme moto-bêche pour rassembler des élévations de terrain comme par ex. des taupinières.

Pour des raisons de sécurité, il est interdit d'utiliser la tondeuse à gazon comme groupe d'entraînement pour d'autres outils et jeux d'outils en tous genres.

### 4. Caractéristiques techniques

Type de moteur :

moteur à quatre temps monocylindre 118 ccm

Puissance du moteur : 1,6 KW / (2,2 CV)

Vitesse de travail : 2800 t/min

Carburant : essence normale sans plomb

Contenance du réservoir : env. 1,3 L

Huile moteur : env. 0,4 L / 15W40

Bougie d'allumage : F6RTC

Distance entre les électrodes : 0,6 mm

Réglage de la hauteur de coupe :

individuellement (32/46/62 mm)

Largeur de coupe : 400 mm

Niveau de pression acoustique  $L_{pA}$  : 79,8 dB(A)

Imprécision  $K_{pA}$  : 3 dB(A)

Niveau de puissance acoustique  $L_{WA}$  : 96 dB(A)

Vibration  $a_{hw}$  : 6,6 m/s<sup>2</sup>

Imprécision K : 1,5 m/s<sup>2</sup>

Poids : 24 kg

### 5. Avant la mise en service

#### 5.1 Assemblage des composants.

Certaines pièces sont livrées démontées.

L'assemblage est simple à condition de respecter les consignes suivantes

**Attention !** Pour l'assemblage et pour les travaux de maintenance, vous aurez besoin de l'outillage suivant non compris dans la livraison :

- une clé à fourche, ouverture de clé 10
- une clé polygonale d'ouverture de clé à fourche 17
- Une clé à cliquet, rallonge, ouverture 13
- une cuve collectrice d'huile en position horizontale (pour la vidange d'huile)
- un récipient doseur d'un litre (résistant à l'huile / à l'essence)
- un bidon d'essence (5 litres suffisent à 6 heures de service)
- un entonnoir (convenant aux tubulures de remplissage d'essence du réservoir)
- des chiffons ménagers (pour essuyer les restes)

## F

d'huile / d'essence ; les remettre à une station d'essence pour leur élimination)

- une pompe d'aspiration à carburant (en plastique, à acheter dans les grandes surfaces de matériaux de construction)
- une burette d'huile avec pompe à main (à acheter dans les grandes surfaces de matériaux de construction)
- 1 l d'huile pour moteurs 15W-40

#### Assemblage de la tondeuse

1. Retirez la tondeuse à gazon et les pièces de montage de l'emballage et contrôlez si tous les constituants sont présents (fig. 2-3).
2. Fixez le bas du guidon dans les logements du carter de la tondeuse (fig. 4-5).
3. Vissez à présent le guidon supérieur au guidon inférieur (fig. 6-8). Faites passer les tirants à câble au-dessus de l'écrou-étoile afin qu'il ne soient pas pliés lorsque vous rabattez le guidon (fig.7) et veillez à ce que le guidage de la corde de lancement (fig. 8/ pos. 20) soit tourné à droite vers l'intérieur.
4. Pendez la corde de lancement au guidage de câble sous gaine (fig.9).
5. Fixez le support de câble sous gaine au bas du guidon (fig.10).
6. Fixez les tirants à câble avec le serre-câble joint au guidon supérieur (fig.11)
7. Pendez le sac collecteur d'herbe aux logements de l'appareil (fig. 15)

#### 5.2 Réglage de la hauteur de coupe

**Attention ! Le déplacement de la hauteur de coupe peut seulement être entrepris lorsque le moteur est arrêté et la cosse de bougie d'allumage débranchée.**

- avant de commencer à tondre, vérifiez si les outils de coupe ne sont pas émoussés ni leurs fixations endommagées. Remplacez les outils de coupe émoussés et/ou endommagés, le cas échéant, en jeu complet, pour ne générer aucun balourd. Lors de ce contrôle, mettez le moteur hors circuit et retirez la cosse de bougie d'allumage.
  - Le réglage de la hauteur de coupe se fait sur chacune des 4 roues indépendamment. Il est possible de régler 3 hauteurs de coupe différentes (état au moment de la livraison : hauteur de coupe moyenne)  
**Attention :** il faut toujours régler la même hauteur de coupe sur les 4 roues.
1. Retirez l'enjoliveur de la roue à l'aide d'un tournevis en l'introduisant dans les orifices prévus à cet effet (fig.20)

2. Ouvrez le boulon brut à tête fraisée (fig.21).  
**Attention :** les boulons bruts à tête fraisée ont un filet droit sur le côté droit et un filet gauche sur le côté gauche.  
**Attention :** entre la roue et le carter de la tondeuse se trouve un disque en métal. Veillez à ce que ce disque soit bien placé à nouveau entre la roue et le carter lors de l'assemblage. Nous recommandons de changer d'abord les roues d'un côté et ensuite de l'autre côté.
3. Retirez la roue et vissez-la dans la position voulue à nouveau (fig. 22), position 1 : petite hauteur de coupe, position 2 : hauteur de coupe moyenne (état au moment de la livraison (suffit à un emploi normal), position 3 : grande hauteur de coupe
4. Enfichez à présent à nouveau l'enjoliveur et réglez les 3 autres roues sur la même position et la même hauteur en procédant de la même manière.

#### 6. Commande

##### Attention !

**Le moteur est livré sans huile. Avant la mise en service, remplissez par conséquent absolument de 0,6 l d'huile. Utilisez de l'huile multigrade normale (15W40). Il faut contrôler le niveau d'huile du moteur avant chaque tonte. (voir Contrôle du niveau d'huile).**

Pour éviter que la tondeuse à gazon ne se mette en marche par mégarde, elle est dotée d'un frein moteur (fig. 12/Pos. A) qu'il vous faut actionner avant de faire démarrer la tondeuse à gazon. Lorsque l'on relâche le levier du frein moteur, il doit retourner dans sa position de départ et le moteur se met automatiquement hors circuit.

Avant de faire démarrer la tondeuse, ouvrez le robinet d'essence (fig. 13, flèche = robinet d'essence ouvert).

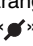
Mettez le régulateur de vitesse (fig. 14) en position "1". Serrez le levier du frein moteur (fig. 12/Pos. A) et tirez vigoureux le corde de lancement.

Avant de commencer à tondre le gazon, effectuez cette opération plusieurs fois pour vous assurer que tout fonctionne correctement.

A chaque fois que vous effectuez des travaux quelconques de réglage ou de réparation sur votre tondeuse à gazon, attendez que la lame ait cessé de tourner.


Mettez toujours le moteur hors circuit avant chaque travail de réglage, de maintenance et de réparation.

**Remarques :**

1. Frein moteur (fig. 12/Pos. A) : Utilisez le levier pour mettre le moteur hors circuit. Lorsque vous relâchez le levier, le moteur et les lames s'arrêtent automatiquement. Pour tondre, maintenez le levier en position de travail (fig. 12/Pos. A). Avant de commencer vraiment à tondre, contrôlez plusieurs fois le levier de démarrage/d'arrêt. Assurez-vous que le câble est bien accessible.
2. Accélérateur/étrangleur (fig. 14) : placez le levier sur la position «  » pour démarrer le moteur froid.
3. **Note d'avertissement** : la lame de coupe est en rotation lorsque le moteur démarre.  
**Important** : Avant de lancer le moteur, actionnez plusieurs fois le frein moteur afin de vérifier si le câble d'arrêt fonctionne également correctement.  
**A respecter** : le moteur est conçu pour la vitesse de coupe de l'herbe, et le rejet de l'herbe dans le sac collecteur et pour un long cycle de vie du moteur.
4. Contrôlez le niveau d'huile
5. Remplissage le réservoir d'env. 1,1 litres d'essence lorsqu'il est vide et utilisez un entonnoir et un récipient gradué. Assurez-vous que l'essence est bien propre.


**A respecter** : Utilisez exclusivement de l'essence normale sans plomb

**Avertissement** : Utilisez toujours exclusivement un bidon d'essence de sécurité. Ne fumez jamais en remplissant de carburant. Mettez le moteur hors circuit avant de remplir d'essence et laissez le moteur refroidir quelques minutes.

6. Assurez-vous que le câble d'allumage est bien raccordé à la bougie d'allumage.
7. Encranchez l'accélérateur en position «  ».
8. Tenez-vous derrière la tondeuse à moteur. Une main doit être posée sur le levier de démarrage moteur/ d'arrêt. L'autre sur la poignée de démarrage.
9. Faites démarrer le moteur avec le starter réversible (fig.1/pos. 11). Pour ce faire, sortez la poignée d'env. 10-15 cm (jusqu'à sentir une résistance), ensuite actionnez-la d'un coup sec. Si le moteur n'a pas démarré, réagissez la poignée.

**Attention !** Ne laissez pas le câble de transmission revenir à toute vitesse.

**Attention** : lorsqu'il fait froid, il peut être nécessaire de recommencer plusieurs fois le processus de démarrage.

10. Lorsque le moteur est chaud, celui-ci peut être démarré dans la position « Lièvre ».  
**Important** : les essais de démarrage en position «  » peuvent noyer la bougie d'allumage du

moteur lorsque celui-ci est à la température de service. Attendez quelques minutes avant de réessayer de démarrer.

**6.1 Avant la tonte****Remarques importantes :**

1. Habillez-vous correctement. Portez de bonnes chaussures, pas de sandales ni de tennis.
2. Contrôlez la lame de coupe. Il faut remplacer une lame courbe ou endommagée par une lame d'origine.
3. Remplissez le réservoir à essence à l'air libre. Utilisez un entonnoir de remplissage et un récipient de mesure. Essayez l'essence échappée.
4. Lisez et respectez le mode d'emploi ainsi que toutes les remarques en rapport avec le moteur et les appareils rapportés. Conservez le mode d'emploi dans un endroit accessible également pour d'autres utilisateurs/utilisatrices de l'appareil.
5. Les gaz d'échappement sont dangereux. Mettez le moteur en circuit uniquement à l'air libre.
6. Assurez-vous que tous les dispositifs de sécurité sont bien présents et qu'ils fonctionnent également bien.
7. L'appareil doit uniquement être utilisée par une personne qualifiée.
8. La tonte d'herbe mouillée peut être dangereuse. Tondez l'herbe de préférence lorsqu'elle est sèche.
9. Indiquez aux autres personnes ou enfants qu'elles doivent s'éloigner de la tondeuse.
10. Ne tondez jamais le gazon lorsque la vue est mauvaise.
11. Retirez du sol tous les objets détachés avant la tonte.

**6.2 Consignes pour tondre le gazon correctement**

**Attention ! N'ouvrez jamais le clapet d'éjection lorsque le dispositif de ramassage va être vidé et que le moteur tourne. La lame en rotation peut entraîner des blessures.**

Fixez le clapet d'éjection et le sac collecteur d'herbe toujours minutieusement. En cas d'éloignement, arrêtez avant le moteur.

La distance de sécurité donnée par les longerons du guidon entre le carter et l'utilisateur doit toujours être maintenue. En tondant et en modifiant la direction auprès de buissons et de pentes, veuillez faire particulièrement attention. Veuillez à vous tenir de façon sûre, portez des chaussures à semelles anti-

## F

dérapantes et agrippantes et des pantalons longs. Tondez toujours transversalement par rapport à la pente.

Les pentes de plus de 15 degrés ne doivent, pour des raisons de sécurité, pas être tondues avec la tondeuse à gazon.

Soyez particulièrement précautionneux lorsque vous vous déplacez en reculant et lorsque vous tirez la tondeuse à gazon. Risque de trébucher !

### 6.3 La tonte

Couper uniquement avec une lame aiguisée, de telle façon que les brins d'herbe ne soient pas effilochés et ne jaunissent pas.

Pour obtenir une tonte correcte, il faut faire suivre à la tondeuse à gazon des pistes droites, dans la mesure du possible. Les bords de ces pistes doivent alors se chevaucher de quelques centimètres pour qu'aucune bande ne reste sans tonte.

La partie inférieure du carter de la tondeuse à gazon doit être gardée propre et les dépôts d'herbe absolument éliminés. Les dépôts gênent le processus de démarrage, altèrent la qualité de coupe et l'éjection de l'herbe. Sur les pentes, il faut suivre une ligne de tonte transversale par rapport à la pente. Un glissement de la tondeuse à gazon est évité par une inclinaison vers le haut.

Sélectionnez la hauteur de coupe, en fonction de la hauteur de gazon réelle. Passez plusieurs fois au même endroit afin de ne devoir couper à chaque fois qu'au maximum 4 cm de gazon.

Avant tout contrôle de la lame, mettez le moteur hors circuit. Pensez aussi que la lame continue à tourner quelques secondes après l'arrêt du moteur.

N'essayez jamais, d'arrêter la lame. Vérifiez régulièrement, si la lame est correctement fixée, en bon état et bien aiguisée. Si tel n'est pas le cas, aiguissez-la ou remplacez-la. Si la lame en mouvement frappe un objet, arrêtez la tondeuse à gazon et attendez, que la lame soit au repos. Contrôlez ensuite l'état de la lame et du porte-lame. En cas d'endommagement, remplacez-les.

### Remarques relatives à la tonte :

1. Attention aux objets solides. La tondeuse à gazon peut être endommagée et vous pouvez vous blesser ou blesser d'autres personnes.
2. Un moteur, échappement ou entraînement chaud peut causer des brûlures. Donc, ne les touchez pas.

3. Tondez avec précaution sur les pentes ou terrains en pente.
4. Une raison d'interruption de la tonte est le manque de lumière du jour ou d'éclairage artificiel suffisant.
5. Contrôlez la tondeuse, la lame et les autres pièces lorsque vous êtes passés sur un corps étranger ou lorsque l'appareil vibre plus que la normale.
6. ne changez pas les réglages et n'effectuez aucune réparation sans avoir mis auparavant le moteur hors circuit. Tirez le câble d'allumage.
7. Sur une route ou à proximité d'une rue, attention à la circulation. Maintenez l'éjection de l'herbe éloignée de la rue.
8. Evitez les endroits sur lesquels les roues patinent ou la tonte est incertaine. Avant de reculer, assurez-vous qu'il n'y a pas de petits enfants derrière vous.
9. Dans l'herbe dense et haute, réglez le plus grand niveau de coupe et tondez plus lentement. Avant d'éliminer de l'herbe ou d'autres obturations, mettez le moteur hors circuit et déconnectez le câble d'allumage.
10. Ne retirez jamais de pièces servant à la sécurité.
11. Ne remplissez jamais d'essence dans un moteur encore chaud ou en fonctionnement.

### 6.4 Vidanger le sac collecteur d'herbe

Le sac collecteur est pourvu d'un petit drapeau qui indique quand celui-ci doit être vidé. Si le drapeau est tendu comme sur la fig. 29, cela signifie que le sac collecteur n'est pas encore entièrement rempli. Si le drapeau repose sur le sac collecteur comme sur la fig. 30, videz le sac collecteur et nettoyez le canal d'éjection.

**Attention ! Avant d'enlever le sac collecteur, éteignez le moteur et attendez l'arrêt complet de la lame.**

Pour décrocher le sac collecteur, levez le clapet d'éjection avec une main, avec l'autre main, prenez le sac collecteur par la poignée (Fig. 15).

Conformément aux prescriptions de sécurité, le clapet d'éjection se ferme au décrochage du sac collecteur et bouche l'orifice d'éjection arrière. Si des restes d'herbe sont accrochés dans l'ouverture, mettez le moteur en marche lentement, et reculez la tondeuse à gazon d'environ 1 m.

Les restes de coupe dans le carter et sur l'outil de travail ne sont pas à enlever à la main ou au pied, mais avec les moyens appropriés, par ex. brosse ou balayette.

Pour garantir un bon ramassage, le sac collecteur et surtout la grille d'air doivent être nettoyées de

l'intérieur après utilisation.

N'accrochez le sac collecteur qu'après l'arrêt du moteur et de l'outil de coupe.

Levez le clapet d'éjection avec une main et avec l'autre main maintenez le sac collecteur par la poignée et accrochez-le d'en haut

### 6.5 Après la tonte

1. Laissez toujours refroidir le moteur avant de ranger la tondeuse à gazon dans un endroit fermé.
2. Retirez l'herbe, le graissage et l'huile avant de la ranger. Ne posez aucun autre objet sur la tondeuse.
3. Contrôlez toutes les vis et tous les écrous avant de la réutiliser. Revissez les vis desserrées.
4. Videz le sac collecteur d'herbe avant une nouvelle utilisation.
5. Desserrez la cosse de bougie d'allumage pour éviter une utilisation non autorisée.
6. Veillez à ce que la tondeuse ne soit pas rangée à proximité d'une source de risques. Les vapeurs de gaz peuvent entraîner des explosions.
7. Il est uniquement autorisé d'utiliser des pièces d'origine ou autorisées par le producteur pour les réparations (voir adresse du bulletin de garantie).
8. Lorsque vous n'utilisez pas la tondeuse pendant une période prolongée, videz le réservoir à essence à l'aide d'une pompe d'aspiration à essence.
9. Ordonnez aux enfants de ne pas utiliser la tondeuse. Ce n'est pas un jouet.
10. Ne conservez jamais de carburant à proximité d'une source d'étincelles. Utilisez toujours un bidon contrôlé. Conservez l'essence hors de portée des enfants.
11. Huilez l'appareil et effectuez-en la maintenance
12. Comment mettre le moteur hors circuit :

**Pour arrêter le moteur, relâchez le levier de démarrage / d'arrêt du moteur (fig. 12/pos. A).**

Fermez le robinet d'essence et tirez la cosse de la bougie d'allumage afin d'éviter que le moteur ne démarre.

Contrôlez le câble de transmission du frein moteur avant tout redémarrage. Contrôlez si le câble de transmission est bien monté.

Remplacez toujours un câble de sécurité plié ou endommagé.

## 7. Nettoyage, maintenance, stockage, transport et commande des pièces de rechange

### Attention :

ne travaillez jamais lorsque le moteur est en marche sur des pièces conductrices de courant ou l'installation d'allumage. Ne les touchez pas non plus. Retirez avant tous travaux de maintenance et d'entretien la cosse de bougie d'allumage.

N'effectuez jamais de travaux quelconques sur un appareil en marche. Les travaux n'étant pas décrits dans ce mode d'emploi doivent uniquement être réalisés dans un atelier spécialisé dûment autorisé.

### 7.1. Nettoyer la tondeuse

Nettoyez la tondeuse à fond après chaque utilisation. En particulier la face inférieure et le logement de lame. Renversez la tondeuse à gazon sur la gauche (face à la tubulure de remplissage d'huile)

**Nota :** Avant de retourner la tondeuse à gazon de côté, videz le réservoir de carburant complètement à l'aide d'une pompe d'aspiration à essence. Il est interdit de basculer la tondeuse à gazon de plus de 90 degrés. Il est plus facile de retirer l'encrassement et l'herbe juste après la tonte. Les restes d'herbe et salissures sèches peuvent entraver au bon fonctionnement de la tondeuse. Contrôlez si le canal d'éjection de l'herbe est bien exempt de restes d'herbe et retirez-les en cas de besoin. Ne nettoyez jamais la tondeuse au jet d'eau ni à l'aide d'un nettoyeur haute pression. Le moteur doit rester sec. Il est interdit d'utiliser des produits de nettoyage agressifs tels un nettoyant à froid ou de l'éther de pétrole.

### 7.2. Maintenance

#### 7.2.1 Essieux et moyeux de roue

Doivent être légèrement graissés chaque saison. Retirez les enjoliveurs avec un tournevis et desserrez les vis de fixation des roues.

#### 7.2.2 lame

Pour des raisons de sécurité, faites aiguiser, équilibrer et monter votre lame exclusivement par un atelier spécialisé dûment autorisé. Pour obtenir un résultat optimal, il est conseillé de faire contrôler la lame une fois par an.

# F

## Remplacement de la lame (fig. 27)

Lorsque vous remplacez l'outil de coupe, seules des pièces de rechange d'origine doivent être employées. Le repère de la lame doit correspondre au numéro indiqué dans la liste des pièces de rechange. Ne montez jamais d'autre lame.

## Lames endommagées

Si, malgré toutes les précautions, la lame entre en contact avec un obstacle, mettez immédiatement le moteur hors circuit et retirez la cosse de bougie d'allumage. Basculez la tondeuse de côté et contrôlez si la lame n'est pas endommagée. Remplacez les lames pliées ou endommagées. Ne redressez jamais une lame pliée. Ne travaillez jamais avec une lame pliée ou très usée, cela génère des vibrations et peut entraîner d'autres endommagements de la tondeuse.

**Attention :** Risque de blessure en cas de travail avec une lame endommagée.

## Affûter la lame

On peut aiguiser les tranchants de la lame avec une lime en métal. Afin d'éviter un balourd, faites effectuer le meulage exclusivement par un atelier spécialisé dûment autorisé.

## 7.2.3 Contrôle du niveau d'huile

**Attention :** ne faites jamais fonctionner le moteur sans ou avec trop peu d'huile. Cela peut causer de graves dommages du moteur. Utilisez uniquement de l'huile pour moteur 15W40.

### Contrôle du niveau d'huile :

Mettez la tondeuse à gazon sur une surface plane et droite. Dévissez la jauge de niveau d'huile (fig. 16/ pos A) en la tournant à gauche et essuyez la jauge. Renfilez la jauge jusqu'à la butée dans la tubulure de remplissage, ne vissez pas. Retirez la jauge et lisez le niveau d'huile à l'horizontale. Le niveau d'huile doit se trouver entre L et H de la jauge de niveau d'huile (fig. 17)

### Vidange d'huile

Il faut réaliser la vidange d'huile une fois par an, avant le début de la saison (en sus des informations du manuel de service Essence) à moteur chaud.

- Utilisez exclusivement de l'huile pour moteur (15W40).
- Placez une cuve collectrice d'huile basse sous la tondeuse à gazon.
- Ouvrez le bouchon de remplissage d'huile (fig. 16/ pos. A).
- Ouvrez le bouchon de vidange d'huile (fig. 18). Faites couler l'huile pour moteur dans un récipient collecteur.
- Une fois l'huile usée écoulée, refermez le

bouchon de vidange d'huile.

- Remplissez d'huile pour moteur jusqu'au repère supérieur de la jauge de niveau d'huile.
- Attention ! Ne vissez pas la jauge de niveau d'huile pour contrôler le niveau d'huile, mais enfoncez-la uniquement jusqu'au filetage.
- L'huile usée doit être éliminée conformément aux prescriptions en vigueur.

## 7.2.4 Entretien et réglage des câbles de transmission

Huilez souvent les câbles de transmission et contrôlez leur souplesse.

## 7.2.5 Maintenance du filtre à air (fig. 23-24)

Les filtres à air encrassés réduisent la puissance motrice en raison d'une aménée d'air au carburateur trop réduite. Des contrôles réguliers sont par conséquent indispensables. Il faut contrôler le filtre à air toutes les 25 h. et le nettoyer en cas de besoin. Si l'air est très chargé de poussière, contrôlez plus souvent le filtre à air.

**Attention :** Ne nettoyez jamais le filtre à air à l'essence ou avec du détergent combustible. Nettoyez le filtre à air uniquement à l'air comprimé ou en tapotant dessus.

## 7.2.6 Maintenance de la bougie d'allumage

Contrôlez la bougie d'allumage pour la première fois au but de 10 heures de service. Repérez les encrassements et nettoyez-les le cas échéant à l'aide d'une brosse à fils de cuivre. Effectuez ensuite une maintenance de la bougie d'allumage toutes les 50 heures de service.

- Retirez la cosse de la bougie d'allumage (fig. 25) d'un mouvement rotatif.
- Retirez la bougie d'allumage avec la clé à bougie jointe.
- Le montage est effectué dans l'ordre inverse des étapes.

## 7.2.7 Réparation

Assurez-vous après des réparations ou une maintenance que toutes les pièces relatives à la technique de sécurité sont bien montées et en état irréprochable.

Conservez les pièces dangereuses hors de portée des autres personnes et des enfants.

**Attention :** Conformément à la loi sur la responsabilité civile, nous ne répondons pas des dommages issus d'une réparation non conforme aux règles de l'art ou lorsque les pièces de rechange utilisées ne sont pas originales ni des pièces autorisées par nos soins. Nous ne pouvons pas non plus être tenus responsables de dommages issus de

réparations non conformes aux règles de l'art. Faites-les effectuer par un service après-vente ou un E spécialiste dûment autorisé. De même également pour les accessoires.

### 7.2.8 Temps de service

Il est uniquement permis de tondre le gazon les jours ouvrables entre 7h00 et 19h00. Veuillez respecter les règlements légaux pouvant différer en fonction de la localité.

### 7.3 Préparatifs de stockage de la tondeuse à gazon

**Avertissement :** Ne retirez pas l'essence carburant dans des endroits fermés, à proximité de feu ou en fumant. Les vapeurs de gaz peuvent causer des explosions ou un incendie.

1. Videz le réservoir à essence à l'aide d'une pompe d'aspiration d'essence.
2. Lancez le moteur et faites-le tourner jusqu'à ce que le restant d'essence soit consommé.
3. Changez l'huile après chaque saison. Éliminez l'ancienne huile à moteur du moteur chaud et remplissez de nouvelle huile.
4. Retirez la bougie d'allumage de la culasse. Remplissez avec une burette d'huile env. 20 ml huile dans le cylindre. Tirez lentement la poignée de démarrage, pour que l'huile protège l'intérieur du cylindre. Vissez à nouveau la bougie d'allumage.
5. Nettoyez les ailettes de refroidissement du cylindre et le carter.
6. Nettoyez tout l'appareil pour protéger la couleur du vernis.
7. Conservez l'appareil dans un emplacement ou un lieu bien aéré.

### 7.4 Préparatifs de la tondeuse à gazon pour le transport

1. Videz le réservoir à essence (voir Repère 7.3.1)
2. Faites tourner le moteur jusqu'à ce que le reste d'essence soit consommé.
3. Videz l'huile du moteur chaud.
4. Retirez la cosse de bougie d'allumage.
5. Nettoyez les ailettes de refroidissement du cylindre et le carter.
6. Accrochez la corde de lancement sur le crochet (fig. 1/Pos. 11). Desserrez les écrous à oreilles et rabattez le guidon supérieur vers le bas. Faites attention, ce faisant, à ne pas plier les tirants à câble pendant le rabattage.
7. Enroulez quelques couches de carton ondulé entre le guidon supérieur, le guidon inférieur et le moteur, afin d'éviter des rayures.

### 7.5 Commande de pièces de rechange

Pour les commandes de pièces de rechange, veuillez indiquer les références suivantes:

- Type de l'appareil
- No. d'article de l'appareil
- No. d'identification de l'appareil
- No. de pièce de rechange de la pièce requise

Vous trouverez les prix et informations actuelles à l'adresse [www.isc-gmbh.info](http://www.isc-gmbh.info)

### 8. Mise au rebut et recyclage

L'appareil se trouve dans un emballage permettant d'éviter les dommages dus au transport. Cet emballage est une matière première et peut donc être réutilisé ultérieurement ou être réintroduit dans le circuit des matières premières.

L'appareil et ses accessoires sont en matériaux divers, comme par ex. des métaux et matières plastiques. Éliminez les composants défectueux dans les systèmes d'élimination des déchets spéciaux. Renseignez-vous dans un commerce spécialisé ou auprès de l'administration de votre commune !

## F

## 9. Dérangements et dépannage

**Avertissement :** Mettez tout d'abord le moteur hors circuit et retirez le câble d'allumage avant toute inspection ou ajustement.

**Avertissement :** si après un ajustement ou une réparation, le moteur a tourné quelques minutes, pensez au fait que le pot d'échappement les autres pièces sont chaudes. Donc, ne les touchez pas afin d'éviter des brûlures.

| Dérangement   | Cause probable  | Dépannage  |
|---|---|--|
| Course irrégulière, fortes vibrations de l'appareil | <ul style="list-style-type: none"> <li>- vis desserrées</li> <li>- fixation des lames desserrée</li> <li>- lame non équilibrée</li> </ul>   | <ul style="list-style-type: none"> <li>- contrôlez les vis</li> <li>- contrôlez la fixation des lames</li> <li>- remplacez la lame</li> </ul>  |
| Moteur ne démarre pas                               | <ul style="list-style-type: none"> <li>- levier du frein non appuyé</li> <li>- mauvaise position de l'accélérateur</li> <li>- bougie d'allumage défectueuse</li> <li>- réservoir à essence vide</li> <li>- robinet d'essence fermé</li> </ul> | <ul style="list-style-type: none"> <li>- appuyez sur le levier du frein</li> <li>- contrôlez le paramétrage</li> <li>- remplacez la bougie d'allumage</li> <li>- remplissez de carburant</li> <li>- ouvrez le robinet d'essence</li> </ul> |
| Le moteur fonctionne irrégulièrement                | <ul style="list-style-type: none"> <li>- filtre à air encrassé</li> <li>- bougie d'allumage encrassée</li> </ul>  | <ul style="list-style-type: none"> <li>- nettoyez le filtre à air</li> <li>- nettoyez la bougie d'allumage</li> </ul>  |
| Le gazon vire au jaune, coupe irrégulière           | <ul style="list-style-type: none"> <li>- lame émoussée</li> <li>- hauteur de coupe trop basse</li> <li>- vitesse de rotation du moteur trop lente</li> </ul>  | <ul style="list-style-type: none"> <li>- aiguissez la lame</li> <li>- régler la hauteur correcte</li> <li>- mettez le levier sur maxi.</li> </ul>  |
| L'éjection d'herbe n'est pas propre                 | <ul style="list-style-type: none"> <li>- vitesse de rotation du moteur trop lente</li> <li>- hauteur de coupe trop basse</li> <li>- lame usée</li> <li>- sac collecteur bouché</li> </ul>   | <ul style="list-style-type: none"> <li>- mettez l'accélérateur sur maxi.</li> <li>- réglez correctement</li> <li>- remplacez la lame</li> <li>- videz le sac collecteur</li> </ul>   |





## Indice

1. Avvertenze di sicurezza
2. Descrizione dell'apparecchio
3. Utilizzo proprio
4. Caratteristiche tecniche
5. Prima della messa in esercizio
6. Uso
7. Pulizia, manutenzione, conservazione, trasporto e ordinazione dei pezzi di ricambio
8. Smaltimento e riciclaggio
9. Tabella per l'eliminazione delle anomalie

**⚠ Attenzione!**

Nell'usare gli apparecchi si devono rispettare diverse avvertenze di sicurezza per evitare lesioni e danni. Quindi leggete attentamente queste istruzioni per l'uso/le avvertenze di sicurezza. Conservate bene le informazioni per averle a disposizione in qualsiasi momento. Se date l'apparecchio ad altre persone, consegnate queste istruzioni per l'uso/le avvertenze di sicurezza insieme all'apparecchio. Non ci assumiamo alcuna responsabilità per incidenti o danni causati dal mancato rispetto di queste istruzioni e delle avvertenze di sicurezza.

**1. Avvertenze di sicurezza per tosaerba condotto a mano****Avvertenze**

1. Leggete attentamente le istruzioni per l'uso. Informatevi bene sulle impostazioni e sull'uso appropriato dell'apparecchio.
2. Non permettete mai di usare il tosaerba a bambini o ad altre persone che non conoscono le istruzioni per l'uso. L'età minima dell'utilizzatore può essere definita da norme locali.
3. Non tagliate mai l'erba se nelle vicinanze ci sono delle persone, in particolare bambini, o animali. Tenete presente che l'utilizzatore è responsabile degli incidenti con altre persone o con cose di loro proprietà.
4. Se date l'apparecchio ad altre persone consegnate loro queste istruzioni per l'uso insieme all'apparecchio.

**Operazioni preliminari**

1. Mentre si taglia l'erba si devono portare sempre scarpe chiuse e pesanti e pantaloni lunghi. Non tagliate l'erba a piedi scalzi o con sandali leggeri.
2. Controllate il terreno sul quale viene impiegato l'attrezzo e togliete tutti gli oggetti che possono rimanere impigliati o venir scaraventati via.
3. **Avvertimento:** la benzina è altamente infiammabile:
  - conservate la benzina solo negli appositi contenitori
  - riempite il serbatoio solo all'aperto e non fumate durante questa operazione
  - la benzina va riempita prima di accendere il motore. Non aprite il tappo del serbatoio, né mettete benzina quando il motore è acceso o il tosaerba è caldo.
  - se la benzina trabocca non provate assolutamente ad accendere il motore; procedere invece ad allontanare l'attrezzo dalla

superficie sporca di benzina. Evitate qualsiasi tentativo di accendere il motore fin a che i vapori della benzina non si siano dileguati

- per motivi di sicurezza in caso di danneggiamento è necessario sostituire il tappo della benzina o di altri serbatoi.

4. Sostituite i silenziatori danneggiati
5. Prima di ogni utilizzo bisogna sempre eseguire un controllo visivo per accertarsi che le lame, i bulloni di bloccaggio e tutta l'unità di taglio non siano consumati o danneggiati. Per evitare uno sbilanciamento la lama e i bulloni di bloccaggio consumati o danneggiati vanno sostituiti solo in set.
6. Per gli apparecchi con più lame tenete presente che girando una lama possono iniziare a girare anche le altre lame.

**Maneggiamento**

1. Non lasciate il motore a combustione acceso in luoghi chiusi: si potrebbero formare pericolose concentrazioni di anidride carbonica.
2. Tagliate l'erba solo alla luce del giorno o con una buona illuminazione artificiale. Se possibile evitate l'uso dell'apparecchio sull'erba bagnata.
3. Sui pendii assicuratevi sempre di essere in posizione sicura.
4. Muovete l'apparecchio solo a passo d'uomo.
5. Nel caso di utensili su ruote: Su un pendio tagliate l'erba in senso trasversale rispetto al pendio stesso, non verso l'alto e verso il basso.
6. Prestate particolare attenzione quando cambiate direzione su un pendio.
7. Non tagliate l'erba su pendii molto ripidi
8. Siate particolarmente attenti quando girate il tosaerba o lo tirate verso di voi.
9. Arrestate la lama quando dovete inclinare il tosaerba su superfici diverse dal tappeto erboso e quando questo deve essere portato da e verso la superficie da tosare.
10. Non utilizzate mai il tosaerba se i dispositivi o le griglie di protezione sono danneggiati o senza tali dispositivi, per esempio deflettori in lamiera e/o dispositivi per raccogliere l'erba.
11. Non modificate l'impostazione standard del motore o non fatelo andare fuori giri.
12. Allentate il freno del motore prima di avviare il motore.
13. Avviate il motore con prudenza secondo le istruzioni del costruttore. Mantenete sempre una distanza sufficiente tra i piedi e la lama.
14. Quando si accende il motore non bisogna inclinare il tosaerba, a meno che esso non debba venire sollevato durante l'operazione. In tal caso inclinatelo solamente per lo stretto necessario, e sollevatelo solo dalla parte opposta



all'utilizzatore.

15. Non avviate il motore se vi trovate davanti al canale di scarico.
16. Non mettete mai le mani o i piedi vicino o sotto le parti rotanti. Tenetevi sempre a distanza dall'apertura di scarico.
17. Non sollevate o trasportate mai un tosaerba con il motore acceso.
18. Spegnete il motore e staccate il connettore della candela:
  - prima di allentare il bloccaggio o di eliminare le ostruzioni nel canale di scarico
  - prima di controllare o pulire il tosaerba, prima di effettuare lavori di manutenzione o di altro tipo
  - nel caso si sia incontrato un corpo estraneo.
 Controllate che non ci siano danni sul tosaerba ed effettuate le riparazioni necessarie prima di azionarlo di nuovo e riprendere a lavorare. Nel caso in cui il tosaerba incominci a vibrare forte ed in maniera insolita è necessario procedere ad un controllo immediato.
19. Spegnete il motore:
  - se vi allontanate dal tosaerba
  - prima di mettere benzina.
20. Quando spegnete il motore, mettete l'acceleratore sulla posizione OFF. Chiudete il rubinetto della benzina.
21. L'uso dell'apparecchio a velocità eccessiva può aumentare il pericolo di infortuni.
22. Siate prudenti durante le operazioni di regolazione, badate che le dita non rimangano incastrate tra gli utensili da taglio mobili e i componenti fissi dell'apparecchio.

#### Manutenzione e magazzinaggio

1. Controllate che tutti i dadi, i bulloni e le viti siano ben serrati e che l'apparecchio sia sempre in uno stato tale da permetterne il funzionamento sicuro.
2. Non tenete mai l'utensile con benzina nel serbatoio all'interno di un edificio dove i vapori della benzina potrebbero venire a contatto con fiamme libere o scintille.
3. Lasciate raffreddare il motore prima di riporre il tosaerba in un luogo chiuso.
4. Per evitare incendi, tenete sempre il motore, lo scappamento e l'area intorno al serbatoio del carburante libera da erba, foglie o grasso fuoriuscito (olio).
5. Controllate regolarmente che il dispositivo di raccolta non presenti segni di usura o di perdita della funzionalità.
6. Per motivi di sicurezza è necessario sostituire i pezzi consumati o danneggiati.
7. In caso fosse necessario svuotare il serbatoio, l'operazione va compiuta all'aria aperta con una

pompa di aspirazione della benzina (disponibile nei centri del fai-da-te).

#### AVVERTIMENTO!

**Leggete tutte le avvertenze di sicurezza e le istruzioni.**

Dimenticanze nel rispetto delle avvertenze di sicurezza e delle istruzioni possono causare scosse elettriche, incendi e/o gravi lesioni.

**Conservate tutte le avvertenze e le istruzioni per eventuali necessità future.**

#### Spiegazione dei simboli sull'apparecchio

(Fig. 28):

- 1) Leggete le istruzioni per l'uso.
- 2) Attenzione! Pericolo a causa di parti scagliate all'ingiro. Tenete la distanza di sicurezza
- 3) Fate attenzione alle lame affilate - Prima di eseguire lavori di manutenzione sfilate il connettore della candela.
- 4) Prima della messa in esercizio riempite di olio e carburante
- 5) Attenzione! Portate le cuffie antirumore e gli occhiali protettivi
- 6) Leva di avvio/ arresto motore  
(1 = motore acceso; 0 = motore spento)

## 2. Descrizione dell'apparecchio

(Fig. 1-3)

- 1 Leva di avvio/arresto motore (freno motore)
- 2 Leva di regolazione impostazione motore (acceleratore/leva dell'aria)
- 3 Impugnatura superiore
- 4 Impugnatura inferiore
- 5 Serbatoio della benzina
- 6 Filtro dell'aria
- 7 Candela
- 8 Astina di misurazione dell'olio
- 9 Sportello per sacco di raccolta
- 10 Sacco di raccolta erba
- 11 Fune di avvio
- 12 Tosaerba con motore
- 13 Chiave della candela di accensione
- 14 Bullone per chiave della candela di accensione
- 15 Vite per portacavo
- 16 2 x vite per montaggio impugnatura inferiore
- 17 2 x vite per montaggio impugnatura superiore
- 18 2x dado a stella
- 19 Gancio in metallo per agganciare la fune di avvio
- 20 2x dado
- 21 1x serracavo

### 3. Uso corretto

Il tosaerba a benzina è adatto all'uso privato nei giardini di piccole dimensioni.

Sono considerati tosaerba per l'uso privato in giardini di piccole dimensioni quegli apparecchi che di regola non sono usati per oltre 50 ore l'anno e che sono utilizzati principalmente per la cura di superfici erbose, ma non in giardini e parchi pubblici, in impianti sportivi e in attività agricole o forestali.

Tenete presente che i nostri apparecchi non sono stati costruiti per l'impiego professionale, artigianale o industriale. Non ci assumiamo alcuna garanzia quando l'apparecchio viene usato in imprese commerciali, artigianali o industriali, o in attività equivalenti.

Il rispetto delle istruzioni per l'uso fornite dal produttore è una condizione per l'uso corretto del tosaerba. Le istruzioni per l'uso contengono anche condizioni per l'esercizio, la manutenzione e la riparazione.

**Attenzione!** Visti i rischi per l'utilizzatore, il tosaerba non deve venire usato per i seguenti lavori: per regolare cespugli, siepi ed arbusti, per tagliare piante rampicanti o superfici erbose su terrazze pensili o in vasi sui balconi, per pulire (aspirare) vialetti e come trituratore per sminuzzare foglie e rami tagliati da alberi ed arbusti. Il tosaerba non deve inoltre venire usato come motozappa e per livellare irregolarità del suolo, come per es. i mucchi di terra sollevati dalle talpe.

Per motivi di sicurezza il tosaerba non deve venire usato come gruppo motore per altri utensili o set di utensili di qualsiasi tipo.

### 4. Caratteristiche tecniche

Tipo del motore:

motore a un cilindro a quattro tempi 118 ccm

Potenza del motore: 1,6 kW / (2,2 PS)

Numero di giri: 2800 min<sup>-1</sup>

Carburante: benzina normale senza piombo

Volume serbatoio: ca. 1,3 l

Olio del motore: ca. 0,4 l / 15W40

Candela di accensione: F6RTC

Distanza degli elettrodi: 0,6 mm

Regolazione dell'altezza di taglio:

decentrale (32/46/62 mm)

Larghezza di taglio: 400 mm

Livello di pressione acustica L<sub>pA</sub>: 79,8 dB(A)

Incertezza K<sub>pA</sub>: 3 dB

Livello di potenza acustica L<sub>WA</sub>: 96 dB(A)

Vibrazioni a<sub>hw</sub>: 6,6 m/s<sup>2</sup>

Incertezza K: 1,5 m/s<sup>2</sup>

Peso: 24 kg

### 5. Prima della messa in esercizio

#### 5.1 Assemblaggio dei componenti

Alcune parti sono smontate quando vengono fornite.

L'assemblaggio è facile quando si osservano le seguenti avvertenze

**Attenzione!** Per l'assemblaggio e per lavori di manutenzione avete bisogno anche dei seguenti utensili non compresi negli elementi forniti:

- una chiave fissa da 10
- una chiave ad anello da 17
- un trapano a cricco, prolunga, adattatore per chiave da 13
- una bacinella di raccolta dell'olio piatta (per il cambio dell'olio)
- un misurino da 1 litro (resistente all'olio / alla benzina)
- una tanica di benzina (5 litri sono sufficienti per ca. 6 ore d'esercizio)
- un imbuto (adatto per il bocchettone di riempimento del serbatoio)
- dei panni (per togliere i resti di olio/benzina; smaltimento alla stazione di servizio)
- una pompa di aspirazione benzina (in plastica, disponibile nei centri del fai-da-te)
- un oliatore con pompa a mano (disponibile nei centri del fai-da-te)
- 1 l di olio per motori 15W-40
- una chiave fissa da 13

#### Assemblaggio del tosaerba

1. Prendete dall'imballo il tosaerba e gli elementi da montare e controllate se ci sono tutti i pezzi (Fig. 2-3).
2. Fissate le impugnature inferiori nelle sedi della carcassa del tosaerba (Fig. 4-5).
3. Avvitare adesso l'impugnatura superiore con quella inferiore (Fig. 6-8).  
Portate i cavi flessibili al di sopra del dado a stella in modo che questi non vengano piegati quando l'impugnatura viene ribaltata verso il basso (Fig. 7) e fate attenzione che la guida



della fune di avvio (Fig. 8/Pos. 19) a destra sia rivolta verso l'interno.

4. Agganciate la fune di avvio alla relativa guida (Fig. 9).
5. Fissate il supporto del cavo flessibile all'impugnatura inferiore (Fig. 10).
6. Fissate ora i cavi flessibili all'impugnatura superiore con il fermacavi accluso (Fig. 11).
7. Agganciate il sacco di raccolta erba negli alloggiamenti dell'apparecchio (Fig. 15).

## 5.2 Impostazione dell'altezza di taglio

**Attenzione! La regolazione dell'altezza di taglio deve venire eseguita solamente a motore spento e con connettore della candela staccato.**

- Prima di iniziare a tagliare l'erba, verificate che le lame siano affilate e che i loro dispositivi di fissaggio non siano danneggiati. Sostituite eventualmente le lame consumate e/o danneggiate in set completo per evitare degli squilibri. Durante questa verifica spegnete il motore ed togliete il connettore della candela.

- L'impostazione dell'altezza di taglio avviene in modo decentrale, si devono regolare tutte e 4 le ruote una alla volta. Si possono impostare 3 diverse altezze di taglio (impostazione alla consegna: altezza di taglio media).

**Attenzione:** deve essere sempre impostata la stessa altezza di taglio su tutte e 4 le ruote.

1. Togliete il coprismozzo dalla ruota facendo leva con un cacciavite nell'apertura prevista (Fig. 20).
2. Allentate la vite della ruota (Fig. 21).  
**Attenzione:** le viti hanno sul lato destro un filetto destrorso, sul lato sinistro un filetto sinistrorso.  
**Attenzione:** tra la ruota e la scocca del tosaerba si trova un disco metallico. Badate che questo disco durante l'assemblaggio venga rimontato tra la ruota e la scocca.  
Consigliamo di cambiare le ruote prima da un lato e poi dall'altro.
3. Togliete la ruota e riavvitatela bene sulla posizione desiderata (Fig. 22).  
Posizione 1: altezza di taglio bassa  
Posizione 2: altezza di taglio media (impostazione alla consegna (sufficiente per uso normale)).  
Posizione 3: altezza di taglio alta
4. Reinserite ora il coprismozzo e regolate le altre 3 ruote sulla stessa altezza seguendo lo stesso procedimento.

## 6. Uso

### Attenzione!

**Il motore viene fornito senza olio. Prima della messa in esercizio si devono mettere assolutamente 0,6 l di olio. A questo scopo usate normale olio multigrade (15W40). Il livello dell'olio nel motore deve venire controllato ogni volta prima di tagliare l'erba. (vedi controllo del livello dell'olio).**

Per evitare un avvio involontario del tosaerba, questo è dotato di un freno motore (Fig. 12/Pos. A) che deve essere azionato prima di avviare il tosaerba. La leva del freno motore, se viene mollata, deve ritornare nella posizione di partenza ed il motore si spegne automaticamente.

Prima di avviare il tosaerba, aprite il rubinetto della benzina (Fig. 13, freccia = rubinetto della benzina aperto). Portate l'acceleratore (Fig. 14) in posizione "☛". Comprimete la leva del freno motore (Fig. 12/Pos. A) e tirate con forza la fune di avvio.

Prima di iniziare a tagliare l'erba dovrete eseguire alcune volte questa operazione per essere sicuri che tutto funzioni correttamente.

Ogni volta che dovete eseguire operazioni di regolazione e/o di riparazione al tosaerba, aspettate fino a quando le lame non si muovano più.

Prima di ogni operazione di impostazione, manutenzione e riparazione spegnete il motore.

### Per la messa in esercizio

#### Avvertenze

1. Freno motore (Fig. 12/Pos. A) Usate la leva per spegnere il motore. Se mollate la leva, il motore e le lame si arrestano automaticamente. Per tagliare l'erba tenete la leva in posizione di lavoro (Fig. 12/Pos. A). Prima di iniziare effettivamente a tagliare l'erba dovrete controllare più volte la leva di avvio/arresto. Accertatevi che la fune flessibile sia muova facilmente.
2. Leva dell'acceleratore/leva dell'aria (Fig. 14): per accendere il motore freddo portate la leva in posizione "☛".
3. **Avvertenza:** le lame iniziano a ruotare quando il motore viene avviato.

**Importante:** prima di avviare il motore muovete più volte il freno motore per controllare che la fune di arresto funzioni correttamente.

**Nota bene** Il motore è dimensionato per una velocità a passo d'uomo per l'erba e per lo scarico dell'erba nel sacco di raccolta e per una lunga durata.

## I

4. Controllate il livello dell'olio
5. Riempite il serbatoio con ca. 1,1 litri di benzina quando è vuoto e utilizzate un imbuto e un misurino. Accertatevi che la benzina sia pulita.

**Nota bene** Utilizzate solamente della benzina normale senza piombo.

**Avvertimento:** usate sempre solo una tanica di sicurezza per la benzina. Non fumate nel riempire la benzina. Spegnete il motore prima di mettere la benzina e lasciatelo raffreddare alcuni minuti.

6. Accertatevi che il cavo di accensione sia collegato alla candela.
7. Portate l'acceleratore in posizione "0".
8. Mettetevi dietro al tosaerba. Una mano deve trovarsi sulla leva di avvio/arresto. L'altra deve essere sull'impugnatura dello starter.
9. Avviate il motore con l'avviatore autoavvolgente (Fig. 1/ Pos. 11). A tal fine tirate fuori l'impugnatura di circa 10-15 cm (fino a quando potete sentire una certa resistenza) e poi tirate di colpo con forza. Se il motore non dovesse essersi avviato, tirate di nuovo afferrando l'impugnatura.

**Attenzione!** Non fate riavvolgere il cavo flessibile in modo incontrollato.

**Attenzione:** se fa freddo, può essere necessario ripetere più volte l'operazione di accensione.

10. A motore caldo si può avviare il tosaerba in posizione "Lepre".  
**Importante:** i tentativi di avvio in posizione "0" con motore ancora caldo possono causare un eccesso di carburante sulla candela. Continuate con i tentativi di avvio allora soltanto dopo qualche minuto.

### 6.1 Prima di tagliare l'erba

#### Avvertenze importanti

1. Indossate gli indumenti adatti. Portate delle scarpe robuste, non portate sandali o scarpe da tennis.
2. Controllate le lame. Le lame con deformazioni o che presentino altri danni devono venire sostituite con lame originali.
3. Riempite il serbatoio di benzina all'aperto. Utilizzate un imbuto e un misurino. Asciugate con un panno la benzina che sia traboccata.
4. Leggete e osservate le istruzioni per l'uso e anche le avvertenze relativamente al motore e agli attrezzi complementari. Conservate le istruzioni in modo che siano accessibili anche per gli altri utilizzatori dell'attrezzo.
5. I gas di scarico sono pericolosi. Avviate il motore solo all'aperto.
6. Accertatevi che tutti i dispositivi di sicurezza

siano montati e ben funzionanti.

7. L'attrezzo deve venire usato solo da una persona che sia in grado di farlo.
8. Il taglio dell'erba bagnata può essere pericoloso. Tagliate l'erba solo quando è il più asciutta possibile.
9. Fate in modo che altre persone o bambini stiano lontani dal tosaerba.
10. Tagliate l'erba solamente in condizioni di sufficiente visibilità.
11. Togliete gli oggetti che si trovino nella zona dove volete tagliare l'erba.

### 6.2 Avvertenze per tagliare l'erba in modo corretto

**Attenzione! Non aprite mai il portello di scarico quando viene svuotato il dispositivo di raccolta ed il motore è ancora in moto. Le lame rotanti possono causare lesioni.**

Fissate sempre bene il portello di scarico e il sacco di raccolta dell'erba. Disinserite il motore prima di toglierli.

Mantenete sempre la distanza di sicurezza data dall'impugnatura tra la scocca della lama e l'utilizzatore. Nel tagliare l'erba e nel cambiare il senso di direzione su scarpate e pendii si deve prestare particolare attenzione. Accertatevi di essere in posizione sicura, portate scarpe con soles antidrucciolevoli e pantaloni lunghi. Tagliate l'erba sempre in senso trasversale rispetto al pendio. Per motivi di sicurezza non usate il tosaerba su pendii con un'inclinazione superiore ai 15 gradi.

Siate particolarmente attenti muovendovi all'indietro e tirando il tosaerba. Pericolo di inciampare!

### 6.3 Tagliare l'erba

Lavorate solamente con lame affilate ed in perfetto stato in modo che gli steli d'erba non si sfilaccino ed il prato non ingiallisca.

Per ottenere un buon taglio si deve muovere il tosaerba in fasce possibilmente diritte. Le corsie così formate si devono sovrapporre sempre di alcuni centimetri al fine di evitare strisce di erba non tagliata.

Tenete pulita la parte inferiore della scocca del tosaerba e togliete assolutamente i depositi di erba. I depositi rendono più difficile l'operazione di avvio e influiscono negativamente sulla qualità del taglio e sullo scarico dell'erba. Sui pendii le corsie formate



dal taglio devono essere trasversali rispetto alla pendenza. Per evitare che il tosaerba scivoli lateralmente basta inclinarlo verso l'alto. Scegliete l'altezza di taglio a seconda della lunghezza effettiva del manto erboso. Eseguite diverse passate in modo che ogni volta vengano tagliati al massimo 4 cm.

Prima di eseguire qualsiasi controllo della lama bisogna spegnere il motore. Tenete presente che la lama continua a ruotare per alcuni secondi dopo aver disinserito il motore. Non cercate mai di fermare la lama.

Controllate regolarmente che la lama sia ben fissata, in buono stato e ben affilata. In caso contrario affilatele o sostituitele. Se le lame in movimento vanno a battere con un oggetto, fermare il tosaerba e attendere fino a quando le lame siano completamente ferme. Controllate quindi lo stato della lama e del portalama. Se sono danneggiati devono essere sostituiti.

#### Avvertenze per tagliare l'erba

1. Fate attenzione ai corpi estranei. Potrebbero danneggiare il tosaerba o causare lesioni.
2. Se il motore, lo scappamento o l'azionamento sono caldi possono causare ustioni. Quindi non toccarli.
3. Tagliare l'erba con cautela in caso di pendii o di terreni in forte pendenza.
4. Se vengono a mancare la luce diurna o quella artificiale si deve smettere di tagliare l'erba.
5. Controllate il tosaerba, le lame e le altre parti se avete incontrato un corpo estraneo o se l'attrezzo vibra più del normale.
6. Non modificate le impostazioni e non eseguite riparazioni senza avere prima spento il motore. Staccate il connettore del cavo di accensione.
7. In strada o nelle vicinanze di una strada fate attenzione al traffico. Fate in modo che l'erba tagliata non finisca in strada.
8. Evitate i punti nei quali le ruote non facciano più presa o il lavoro sia insicuro. Prima di muovervi all'indietro accertatevi che non ci siano bambini piccoli alle vostre spalle.
9. Se l'erba è folta ed alta impostate il livello di taglio maggiore e tagliate l'erba più lentamente. Prima di togliere l'erba o altre ostruzioni, spegnete il motore e staccate il cavo di accensione.
10. Non togliete mai le parti che servono per la sicurezza.
11. Non riempite mai la benzina se il motore è ancora caldo o in funzione.

#### 6.4 Svuotare il sacco di raccolta dell'erba

Il sacco di raccolta è dotato di un indicatore che mostra quando il cestello di raccolta è da svuotare. Se l'indicatore è teso come nella Fig. 29, il cestello di raccolta non è ancora completamente pieno. Se l'indicatore poggia sul cestello di raccolta come nella Fig. 30, svuotate il cestello di raccolta e ripulite il canale di scarico.

**Attenzione! Prima di togliere il sacco di raccolta spegnete il motore e attendete che la lama si sia fermata.**

Per togliere il dispositivo di raccolta sollevate con una mano il portello di scarico e con l'altra estraete il dispositivo dall'impugnatura (Fig. 15). Secondo le norme di sicurezza il portello di scarico si chiude quando viene sganciato il dispositivo, chiudendo anche l'apertura posteriore di scarico. Se nell'apertura rimangono resti di erba, si consiglia di arretrare di ca. 1 m il tosaerba per riavviare il motore più facilmente.

Non togliete resti di erba tagliata dalla scocca e dall'utensile con le mani o con i piedi, ma con mezzi adatti, come per es. una spazzola o uno scopino.

Per garantire che l'erba venga raccolta bene, sia il sacco di raccolta, ma soprattutto la grata dell'aria devono venire puliti dopo l'uso.

Agganciate il dispositivo di raccolta solo a motore disinserito e con l'utensile fermo.

Sollevate con una mano il portello di scarico e con l'altra agganciate dall'alto il dispositivo di raccolta, tenendolo per l'impugnatura.

#### 6.5 Dopo avere tagliato l'erba

1. Lasciare sempre prima raffreddare il motore prima di mettere il tosaerba in un locale chiuso.
2. Prima di metterlo via togliere sempre erba, foglie, lubrificante e olio. Non depositare altri oggetti sul tosaerba.
3. Prima di usarlo di nuovo controllate tutti le viti e i dadi. Le viti allentate devono venire serrate bene.
4. Svuotate il sacco di raccolta dell'erba prima di usarlo di nuovo.
5. Staccate il connettore della candela per evitare l'uso da parte di persone non autorizzate.
6. Fate attenzione che il tosaerba non venga tenuto vicino ad una sorgente di pericoli. Le esalazioni di gas possono provocare esplosioni.
7. Per le riparazioni si devono usare solamente pezzi originali o autorizzati dal costruttore (vedi indirizzo del documento di garanzia).

8. Svuotate il serbatoio della benzina con una pompa di aspirazione in caso di inattività prolungata.
9. Istruire i bambini di non usare il tosaerba. Non è un giocattolo.
10. Non tenere mai la benzina vicino ad una sorgente di calore. Usate sempre una tanica omologata. Tenete la benzina fuori della portata dei bambini.
11. Lubrificate e tenete con cura l'attrezzo.
12. Come spegnere il motore

**Per spegnere il motore mollate la leva di avvio/arresto del motore (Fig. 12/Pos. A).**

Chiudete il rubinetto della benzina e staccate il connettore della candela di accensione per evitare che il motore si avvii.

Prima di riaccendere il motore controllate il cavo flessibile del freno motore. Controllate che il cavo flessibile sia montato correttamente. Se il cavo di arresto è piegato o danneggiato deve venire sostituito.

## 7. Pulizia, manutenzione, conservazione, trasporto e ordinazione dei pezzi di ricambio

### Attenzione:

non lavorate mai a motore acceso su parti sotto tensione dell'impianto di accensione e non toccatele. Prima di eseguire operazioni di manutenzione e di cura togliete il connettore della candela. Non eseguite mai lavori con l'apparecchio acceso. I lavori che non vengono descritti in queste istruzioni per l'uso devono essere eseguiti esclusivamente da un' officina specializzata e autorizzata.

### 7.1 Pulizia del tosaerba

Dopo ogni uso il tosaerba deve essere pulito a fondo. In particolare la parte inferiore e la sede delle lame. A questo scopo inclinare il tosaerba sul lato sinistro (opposto al bocchettone di riempimento dell'olio).

**Nota:** prima di inclinare il tosaerba sul lato svuotate completamente il serbatoio del carburante con una pompa di aspirazione. Il tosaerba non deve essere inclinato oltre i 90 gradi. E' più facile togliere lo sporco e l'erba subito dopo aver tagliato l'erba. Resti d'erba essiccati e sporco possono pregiudicare l'esercizio del tosaerba. Controllate che non ci siano resti di erba nel canale di scarico e, se necessario, eliminateli. Non pulite mai il tosaerba con un getto d'acqua o un'idropulitrice. Il motore deve rimanere asciutto. Detergenti aggressivi, come detergenti a freddo o benzina per smacchiare, non devono venire utilizzati.

## 7.2 Manutenzione

### 7.2.1 Assali delle ruote e mozzi di ruota

Dovrebbero venire ingrassati una volta per stagione. A questo scopo togliete i coprimozzo con un cacciavite e allentate le viti di bloccaggio delle ruote.

### 7.2.2 Lame

Per motivi di sicurezza fate affilare, bilanciare e montare le lame esclusivamente da un'officina specializzata. Per ottenere un risultato di lavoro ottimale consigliamo di far controllare le lame una volta l'anno.

### Sostituzione delle lame (Fig. 27)

Per la sostituzione delle lame si devono utilizzare solo ricambi originali. Il codice delle lame deve corrispondere con il numero indicato nell'elenco dei pezzi di ricambio. Non montare mai lame diverse.

### Lame danneggiate

Se malgrado tutte le precauzioni prese le lame entrano in contatto con un ostacolo, spegnete subito il motore e togliete il connettore della candela. Inclinate il tosaerba sul lato e controllate che le lame non siano danneggiate. Lame danneggiate o deformate devono essere sostituite. Non raddrizzare mai una lama deformata. Non lavorare mai con una lama deformata o fortemente consumata; ciò può causare delle vibrazioni e provocare ulteriori danni al tosaerba.

**Attenzione:** il lavoro con lame danneggiate può causare il pericolo di lesioni.

### Affilatura delle lame

Le lame possono venire affilate con una lima metallica. Per evitare degli squilibri, l'affilatura dovrebbe essere eseguita esclusivamente da un'officine specializzata.

### 7.2.3 Controllo del livello dell'olio

**Attenzione:** non usate mai il motore senza olio o con olio insufficiente. Ciò può causare gravi danni al motore. Usate solo olio per motori 15W40.

### Controllo del livello dell'olio

Appoggiate il tosaerba su una superficie piana e dritta. Svitare l'astina dell'olio (Fig. 16/Pos. A) ruotandola verso sinistra e pulite l'astina di misura. Reinserite l'astina fino alla battuta nel bocchettone di riempimento, non avvitatela. Estraete l'astina e leggete il livello dell'olio in posizione orizzontale. Il livello dell'olio deve trovarsi tra L e H dell'astina di misurazione (Fig. 17).





### Cambio dell'olio

Il cambio dell'olio del motore deve essere fatto ogni anno prima dell'inizio della stagione (in aggiunta alle informazioni del libretto di manutenzione sul tema benzina) a motore caldo.

- Usate solo olio per motore (15W40).
- Posizionate una bacinella piatta di raccolta dell'olio sotto il tosaerba.
- Aprite il tappo a vite di riempimento olio (Fig. 16/Pos. A).
- Svitare il tappo a vite di scarico dell'olio (Fig. 18). Scaricate l'olio caldo del motore in un recipiente di raccolta.
- Dopo lo scarico del vecchio olio richiudete il tappo a vite.
- Riempite l'olio per motore fino alla tacca superiore dell'astina dell'olio.
- **Attenzione!** Non avvitate l'astina dell'olio per il controllo del livello di esso, ma inseritela solo fino al filetto.
- L'olio vecchio deve essere smaltito in base alle norme vigenti.

### 7.2.4 Cura e impostazione dei cavi flessibili

Lubrificare spesso i cavi flessibili e controllare che si muovano liberamente.

### 7.2.5 Manutenzione del filtro dell'aria (Fig. 23-24)

Filtri dell'aria sporchi riducono la potenza del motore a causa di un apporto insufficiente di aria verso il carburatore. Un controllo regolare è quindi indispensabile. Il filtro dell'aria dovrebbe venire controllato ogni 25 ore e pulito se necessario. In caso di aria molto polverosa il filtro dell'aria deve venire controllato più spesso.

**Attenzione:** non pulite mai il filtro dell'aria con benzina o solventi infiammabili. Pulite i filtri dell'aria soltanto con aria compressa o dando dei leggeri colpi sul filtro.

### 7.2.6 Manutenzione della candela

Controllate per la prima volta dopo 10 ore di esercizio che la candela di accensione non sia sporca e pulitela eventualmente con una spazzola a setole di rame. Successivamente provvedete alla manutenzione della candela ogni 50 ore di esercizio.

- Sfilate il connettore della candela (Fig. 25) con un movimento rotatorio.
- Togliete la candela di accensione facendo uso dell'apposita chiave in dotazione.
- L'assemblaggio avviene nell'ordine inverso.

### 7.2.7 Riparazione

Accertatevi dopo la riparazione o la manutenzione che tutte le parti tecniche di sicurezza siano montate e in perfetto stato.

Conservate i pezzi che possono causare lesioni lontani dalla portata di terzi e bambini.

**Attenzione:** secondo la Legge relativa alla responsabilità per i prodotti non rispondiamo per danni causati da una riparazione impropria o se non si usano i pezzi di ricambio originali o pezzi da noi autorizzati. Non rispondiamo nemmeno per danni causati in seguito a riparazioni improprie. Incaricate il servizio assistenza o un tecnico autorizzato. Lo stesso vale per gli accessori.

### 7.2.8 Tempi di esercizio

I tosaerba devono venire utilizzati soltanto nei giorni feriali dalle 7.00 alle 19.00. Rispettate le disposizioni di legge che possono variare a seconda del luogo.

### 7.3 Preparazione in caso di inattività del tosaerba

**Avvertenza** Non svuotate la benzina in locali chiusi o nelle vicinanze di fiamme vive o mentre fumate. I vapori del gas possono causare esplosioni ed incendi.

1. Svuotate il serbatoio della benzina con una pompa di aspirazione.
2. Avviate il motore e fatelo funzionare fino a quando si sia consumata la benzina restante.
3. Fate il cambio dell'olio dopo ogni stagione. A tale scopo togliete l'olio vecchio del motore dal motore ancora caldo e sostituitelo.
4. Togliete la candela di accensione dalla testa del cilindro. Versate ca. 20 ml di olio con un barattolo apposito nel cilindro. Tirate lentamente l'impugnatura dello starter in modo che l'olio protegga l'interno del cilindro. Riavvitate la candela.
5. Pulite le alette di raffreddamento del cilindro e la scocca.
6. Pulite tutto l'attrezzo in modo da proteggere la vernice.
7. Tenete l'attrezzo in un ambiente o in un luogo ben areato.

### 7.4 Preparazione del tosaerba durante il trasporto

1. Svuotate il serbatoio della benzina (vedi punto 7.3.1)
2. Fate funzionare il motore fino a quando si sia consumata la benzina restante.
3. Svuotate l'olio del motore dal motore ancora caldo.
4. Tirate il connettore dalla candela di accensione.
5. Pulite le alette di raffreddamento del cilindro e la scocca.
6. Sganciate le fune di avvio dal gancio (Fig. 1/Pos. 11). Svitare i dadi ad alette e piegate verso il basso l'impugnatura superiore. Nel ribaltare l'impugnatura fate attenzione che i cavi flessibili



non vengano piegati.

7. Inserite alcuni strati di cartone fra il manubrio inferiore ed il motore per evitare che sfreghino l'uno contro l'altro.

### 7.5 Commissione dei pezzi di ricambio

Volendo commissionare dei pezzi di ricambio, si dovrebbe dichiarare quanto segue:

- modello dell'apparecchio
- numero dell'articolo dell'apparecchio
- numero d'ident. dell'apparecchio
- numero del pezzo di ricambio del ricambio necessitato.

Per i prezzi e le informazioni attuali si veda [www.isc-gmbh.info](http://www.isc-gmbh.info)

## 8. Smaltimento e riciclaggio

L'apparecchio si trova in una confezione per evitare i danni dovuti al trasporto. Questo imballaggio rappresenta una materia prima e può perciò essere utilizzato di nuovo o riciclato.

L'apparecchio e i suoi accessori sono fatti di materiali diversi, per es. metallo e plastica.

Consegnate i pezzi difettosi allo smaltimento di rifiuti speciali. Per informazioni rivolgetevi ad un negozio specializzato o all'amministrazione comunale!



## 9. Anomalie e soluzione di eventuali problemi

**Avvertenza:** prima spegnete il motore e staccate il cavo di accensione e poi eseguite le ispezioni o le regolazioni.

**Avvertenza:** se dopo una regolazione o riparazione il motore ha funzionato per alcuni minuti, ricordatevi che lo scappamento e altre parti sono molto calde. Quindi non toccarle per evitare ustioni.

| Anomalia   | Possibile causa   | Soluzione  |
|--|---|--|
| Giro irregolare, forte vibrazione dell'apparecchio | <ul style="list-style-type: none"> <li>- Viti allentate</li> <li>- Serraggio delle lame allentato</li> <li>- Lame squilibrate</li> </ul>  | <ul style="list-style-type: none"> <li>- Controllare le viti</li> <li>- Controllare il serraggio delle lame</li> <li>- Sostituire le lame</li> </ul>   |
| Il motore non funziona                             | <ul style="list-style-type: none"> <li>- Leva del freno non premuta</li> <li>- Posizione sbagliata della leva dell'acceleratore</li> <li>- Candela difettosa</li> <li>- Serbatoio del carburante vuoto</li> <li>- Rubinetto della benzina chiuso</li> </ul> | <ul style="list-style-type: none"> <li>- Premere la leva del freno</li> <li>- Controllare l'impostazione</li> <li>- Sostituire la candela</li> <li>- Riempire di carburante.</li> <li>- Aprire il rubinetto della benzina</li> </ul> |
| Il motore funziona in modo irregolare              | <ul style="list-style-type: none"> <li>- Filtro dell'aria sporco</li> <li>- Candela sporca</li> </ul>   | <ul style="list-style-type: none"> <li>- Pulizia del filtro dell'aria</li> <li>- Pulire la candela</li> </ul>  |
| Il prato ingiallisce, taglio irregolare            | <ul style="list-style-type: none"> <li>- Lame non affilate</li> <li>- Altezza del taglio insufficiente</li> <li>- Numero di giri del motore insufficiente</li> </ul>  | <ul style="list-style-type: none"> <li>- Affilare le lame</li> <li>- Impostare l'altezza corretta</li> <li>- Portare la levetta su max.</li> </ul>   |
| Scarico dell'erba eseguito male                    | <ul style="list-style-type: none"> <li>- Numero di giri del motore insufficiente</li> <li>- Altezza del taglio insufficiente</li> <li>- Lame consumate</li> <li>- Sacco di raccolta ostruito</li> </ul>   | <ul style="list-style-type: none"> <li>- Portare la leva del gas su max.</li> <li>- impostare correttamente</li> <li>- Sostituire le lame</li> <li>- Svuotare il sacco di raccolta</li> </ul>  |

# S

## Innehållsförteckning

1. Säkerhetsanvisningar
2. Beskrivning av maskinen
3. Ändamålsenlig användning
4. Tekniska data
5. Innan du använder maskinen
6. Använda maskinen
7. Rengöring, underhåll, förvaring, transport och reservdelsbeställning
8. Skrotning och återvinning
9. Felsökning

**△ Obs!**

Innan produkten kan användas måste särskilda säkerhetsanvisningar beaktas för att förhindra olyckor och skador. Läs därför noggrant igenom denna bruksanvisning. Förvara den på ett säkert ställe så att du alltid kan hitta önskad information. Om produkten ska överlätas till andra personer måste även denna bruksanvisning medfölja. Vi övertar inget ansvar för olyckor eller skador som har uppstått om denna bruksanvisning eller säkerhetsanvisningarna åsidosätts.

## 1. Säkerhetsanvisningar för handstyrda gräsklippare

### Anvisningar

1. Läs igenom bruksanvisningen noggrant. Ta reda på hur inställningarna fungerar och hur maskinen ska användas på rätt sätt.
2. Låt aldrig barn eller andra personer som inte har läst igenom bruksanvisningen använda gräsklipparen. Beakta regionala bestämmelser angående minsta tillåtna ålder för användning av gräsklipparen.
3. Använd aldrig gräsklipparen medan personer, särskilt barn, eller djur vistas i närheten. Tänk på att användaren av gräsklipparen är ansvarig om andra personer eller deras egendom kommer till skada.
4. Om maskinen ska överlätas till andra personer måste även denna bruksanvisning medfölja.

### Förberedande åtgärder

1. Bär alltid kraftiga skor och långa byxor medan du använder maskinen. Jobba aldrig barfota eller i lätta sandaler.
2. Kontrollera terrängen i förväg och ta bort alla föremål som kan slungas iväg av maskinen.
3. **Varning:** Bensin är extremt brandfarligt:
  - Förvara alltid bensin i härför avsedda behållare.
  - Tanka maskinen endast utomhus och rök inte medan du fyller på.
  - Fyll på bensin innan du slår på motorn. Medan motorn kör eller om gräsklipparen är het får tanklocket inte öppnas eller bensin fyllas på.
  - Om bensin har runnit över är det inte tillåtet att starta motorn. Rengör i stället maskinens alla ytor som har smutsats ned av bensin. Undvik att slå på motorn tills alla bensinångor har avdunstat helt.
  - Av säkerhetsskäl ska bensintanken och tanklocket bytas ut vid skador.
4. Byt ut defekta ljuddämpare.
5. Innan du använder maskinen ska du kontrollera

optiskt om knivarna, fästbultarna och den kompletta klippanordningen är sliten eller skadad. För att undvika obalans får slitna eller skadade knivar och fästbultar endast bytas ut satsvis.

6. Vid maskiner som är utrustade med flera knivar måste du tänka på att andra knivar ev. börjar rotera om du vrider runt på en kniv.

### Hantering

1. Förbränningsmotorn får inte vara igång i slutna utrymmen där det finns risk för att kolmonoxid ansamlas.
2. Klipp endast i dagsljus eller i tillräckligt god artificiell belysning. Undvik om möjligt att klippa vått gräs.
3. Se till att du håller balansen när du arbetar på slänter.
4. Gå alltid i normal hastighet med gräsklipparen.
5. Vid maskiner på hjul: Klipp alltid tvärs mot slänten, aldrig uppför eller nedför.
6. Var särskilt försiktig när du byter arbetsriktning på en slänt.
7. Klipp inte på slänter som är alltför branta.
8. Var särskilt försiktig när du svänger runt gräsklipparen eller när du drar den mot dig.
9. Stoppa knivarnas rotation om du behöver luta gräsklipparen innan du transporterar den över andra ytor än gräs, eller om gräsklipparen ska flyttas mellan två grönytor.
10. Använd aldrig gräsklipparen om skyddsanordningarna eller skyddsgallren är skadade, t ex stötplåtar och/eller gräsupsamlare.
11. Ändra inte på motorns standardinställningar och förvrid den inte.
12. Var försiktig när du startar motorn och beakta tillverkarens anvisningar. Se till att avståndet mellan dina fötter och knivarna inte är för kort.
13. Tippa inte gräsklipparen när du startar motorn, såvida detta inte krävs för den aktuella användningen. I sådana fall får du endast tippa maskinen så långt som är tvunget nödvändigt, och endast den sida av maskinen som är vänd bort från dig.
14. Starta inte motorn om du står framför utkastningskanalen.
15. För aldrig in händer eller fötter vid eller under roterande delar. Håll dig alltid undan från utkastningsöppningen.
16. Lyft eller bär aldrig gräsklipparen medan motorn är igång.
17. Stäng av motorn och dra av tändstiftskontakten:
  - innan du lossar på blockeringar eller åtgärdat tilltäppt material i utkastningskanalen
  - innan du kontrollerar gräsklipparen, eller utför

**S**

arbeten på maskinen.

- om ett främmande föremål har träffats.

Undersök gräsklipparen på skador och genomför därefter erforderliga reparationer innan du startar och använder maskinen på nytt. Om gräsklipparen börjar vibrera ovanligt kraftigt, måste du genast kontrollera orsaken.

18. Stäng av motorn:
  - innan du lämnar gräsklipparen.
  - innan du tankar.
19. Ställ gasreglaget (bild 14) i läge FRÅN när du stänger av motorn. Stäng bensinkranen (bild 13).
20. Om maskinen används med alltför hög hastighet ökar risken för olyckor.
21. Var försiktig när du utför inställningar på maskinen. Var försiktig så att du inte klämmer in fingrarna mellan den rörliga kniven och fasta maskindelar.

**Underhåll och förvaring**

1. Se till att alla muttrar, bultar och skruvar har dragits åt ordentligt och att maskinen befinner sig i ett säkert arbetsskick.
2. Förvara aldrig gräsklipparen med bensin i tanken i byggnader där det finns risk för att ev. bensinångor kommer i kontakt med eld eller gnistor.
3. Låt motorn svalna innan du ställer in gräsklipparen i ett slutet utrymme.
4. För att undvika brandfara måste du se till att motorn, avgasröret och området runt om bränsletanken hålls fritt från gräs, löv och läckande fett (olja).
5. Kontrollera med jämna mellanrum att gräsupsamlaren inte är sliten eller har försämrad funktion.
6. Av säkerhetsskäl måste du byta ut slitna och skadade delar.
7. Om tanken måste tömmas, får detta endast ske utomhus med hjälp av en länspump för bensin (finns på byggmarknader).

**Förklaring av skylten på maskinen (se bild 28)**

- 1) Läs igenom bruksanvisningen.
- 2) Varning! Risk för att delar slungas ut. Beakta säkerhetsavståndet.
- 3) Varning! Vassa knivar - Stäng av motorn och dra av tändstiftskontakten inför alla underhålls-, reparations-, rengörings- och inställningsarbeten.
- 4) Fyll på olja och bränsle innan du använder grästrimmern.
- 5) Varning! Använd hörselskydd och skyddsglasögon.
- 6) Spak för motorstart/motorstopp (I=Motor TILL; 0=Motor FRÅN)

**2. Beskrivning av maskinen (bild 1-3)**

- 1 Spak för motorstart och -stopp (motorbroms)
- 2 Regleringsspak för motorinställning (gasreglage/choke)
- 3 Övre skjutbygel
- 4 Undre skjutbygel
- 5 Bensintank
- 6 Luftfilter
- 7 Tändstift
- 8 Oljesticka
- 9 Lucka för gräsupsamlare
- 10 Gräsupsamlare
- 11 Startsnöre
- 12 Gräsklippare med motor
- 13 Tändstiftsnyckel
- 14 Stift för tändstiftsnyckel
- 15 Skruv för kabelklämma
- 16 2 st skruvar för montering av undre skjutbygel
- 17 2 st skruvar för montering av övre skjutbygel
- 18 2 st stjärnuttrar
- 19 Styrögla till startsnöre
- 20 2 st muttrar
- 21 1 st buntband

**3. Ändamålsenlig användning**

Den bensindrivna gräsklipparen är lämplig för privat bruk i hemma- eller koloniträdgårdar.

Gräsklippare vars årliga användning i regel inte överstiger 50 timmar och som till övervägande del används till gräsvård, dock ej till allmänna grönytor, parker, sportanläggningar eller till lant- och skogsbruk definieras som utrustning avsedd för privata hemma- och koloniträdgårdar.

En förutsättning för ändamålsenlig användning av gräsklipparen är att tillverkarens bifogade bruksanvisning beaktas. Bruksanvisningen innehåller även gällande drifts-, underhålls- och reparationsvillkor.

**Obs!** På grund av olycksrisken för användaren får den bensindrivna gräsklipparen inte användas till följande arbeten: trimma buskar och häckar, skära eller finfördela klätterväxter, gräsklippning på tak eller i balkonglädor, rengöring (rensugning) av gångar eller som kompostkvarn för finfördelning av kvistar och grenar från träd och häckar. Dessutom får gräsklipparen inte användas som motorhacka samt för att plana ut ojämnheter i marken, t ex mullvadshögar.

Av säkerhetsskäl får den bensindrivna gräsklipparen inte användas som drivaggregat för andra arbetsverktyg eller verktygssatser av olika slag.

#### 4. Tekniska data

|                                  |                                   |
|----------------------------------|-----------------------------------|
| Motortyp:                        | Encylinders fyrtaktsmotor 118 ccm |
| Motoreffekt:                     | 1,6 KW / (2,2 hk)                 |
| Arbetsvarvtal:                   | ca 2800 min <sup>-1</sup>         |
| Bränsle:                         | 95-oktanig blyfri bensin          |
| Tankvolym:                       | ca 1,3 l                          |
| Motorolja:                       | ca 0,4 l / 15W 40                 |
| Tändstift:                       | F6RTC                             |
| Elektroddgap:                    | 0,6 mm                            |
| Justering av klipphöjd:          | decentralt (32/46/62 mm)          |
| Klippbredd:                      | 400 mm                            |
| Ljudtrycksnivå L <sub>pA</sub> : | 79,8 dB(A)                        |
| Osäkerhet K <sub>pA</sub> :      | 3 dB                              |
| Ljudeffektnivå L <sub>WA</sub> : | 96 dB(A)                          |
| Vibration a <sub>HW</sub> :      | 6,6 m/s <sup>2</sup>              |
| Osäkerhet K <sub>pA</sub> :      | 1,5 m/s                           |
| Vikt:                            | 24 kg                             |

#### 5. Innan du använder maskinen

##### 5.1 Montera samman komponenterna

Vid leverans är vissa delar demonterade.

Monteringen är enkel om följande instruktioner beaktas.

**Obs!** Vid montering och underhåll behövs följande extra verktyg som inte ingår i leveransen:

- en gaffelnöckel gripvidd 10
- en ringnyckel gripvidd 17
- ett spärrhandtag, förlängning, hylsa strl. 13
- en gaffelnöckel gripvidd 13
- ett oljeuppsamlingskärl (för oljebyte)
- en måtbägare 1 liter (olja-/bensinfast)
- en bensindunk (5 liter räcker till ca 6 timmars körning)
- en tratt (måste passa till infyllningsöppningen på bensintanken)
- vanliga dammtrasor för hushållsbruk (för att torka av olje-/bensinrester; Kastas på bensinstationen)
- en lånsump för bensin (av plast, kan köpas på byggmarknader)
- en oljekanna med handpump (kan köpas på byggmarknader)
- 1 liter motorolja 15W-40

##### Montera samman gräsklipparen

1. Ta ut gräsklipparen och tillsatsdelarna ur förpackningen och kontrollera att alla delar finns med (bild 2-3).
2. Fäst den undre skjutbygeln vid fästena på gräsklipparens kåpa (bild 4-5).
3. Skruva nu samman den övre skjutbygeln med den undre (bild 6-8). Lägg vajrarna över stjärnmuttern så att dessa inte viks in när skjutbygeln fälls samman (bild 7). Se till att styröglan till startsnöret (bild 8 / pos. 19) pekar inåt, dvs. åt höger.
4. Häng in startsnöret i styröglan (bild 9).
5. Fäst vajerhållaren på den undre skjutbygeln (bild 10).
6. Fäst vajrarna på den övre skjutbygeln med det bifogade buntbandet (bild 11).
7. Häng in gräsuppsamlaren på fästet i gräsklipparen (bild 15).

##### 5.2 Ställa in klipphöjden

**Obs! Kliphöjden får endast ställas in om motorn står stilla och tändstiftskontakten har tagits av.**

- Kliphöjden ställs in decentralt, dvs. samtliga fyra hjul måste ställas in vart för sig. Tre olika kliphöjder kan ställas in. (Leveransskick: mellersta kliphöjden)
- Obs!** Ställ in samma kliphöjd på alla fyra hjul.
1. Bänd loss navkapseln från hjulet med hjälp av en skruvmejsel i den avsedda skåran (bild 20).
  2. Skruva loss hjulbulten (bild 21).  
**Obs!** Hjulbultarna på höger sida har högergång, medan bultarna på vänster sida har vänstergång.  
**Obs!** En metallbricka finns mellan hjulet och gräsklipparens kåpa. Se till att denna bricka sätts in mellan hjulet och kåpan när hjulet monteras tillbaka.  
Vi rekommenderar att du först byter ut hjulen på den ena sidan, och sedan fortsätter på andra sidan.
  3. Ta av hjulet och skruva sedan fast det i ett annat läge (bild 22)  
Läge 1: lägsta kliphöjden  
Läge 2: mellersta kliphöjden (leveransskick (tillräcklig för normal användning)).  
Läge 3: högsta kliphöjden
  4. Sätt nu tillbaka navkapseln och ställ in de tre andra hjulen på samma höjd och läge på samma sätt.

## S

## 6. Använda maskinen

### Obs!

Vid leverans är motorn inte fylld med olja. Fyll tvunget på olja innan du tar gräsklipparen i drift. Använd normal universalolja (15W 40). Kontrollera oljenivån i motorn varje gång innan du klipper (se Kontrollera oljenivån).

För att undvika att gräsklipparen startar upp oavsiktligt är den utrustad med en motorbroms (bild 12 / pos. A) som måste aktiveras innan gräsklipparen startas. När du släpper spaken till motorbromsen måste den gå tillbaka till utgångspositionen. Därefter slås motorn ifrån automatiskt.

Öppna bensinkranen innan du startar gräsklipparen (bild 13, pil = öppen bensinkran). Ställ gasreglaget (bild 14) i läget "N". Dra in motorbromsspaken (bild 12 / pos. A) och dra kraftigt i startsnöret.

Innan du börjar klippa bör du ha gjort detta arbetssteg ett par gånger så att du är säker på att allting fungerar korrekt. Varje gång innan du ska utföra inställnings- eller reparationsarbeten på gräsklipparen måste du vänta tills kniven har slutat att rotera.

Stäng alltid av motorn inför inställnings-, underhålls- och reparationsarbete.

### Anvisningar:

1. Motorbroms (bild 12/pos. A): Använd spaken till att slå ifrån motorn. Om du släpper spaken kommer motorn och kniven att stanna automatiskt. För att klippa måste du hålla spaken i arbetsläge (bild 12/pos. A). Kontrollera start-/stoppsspaken flera gånger innan du börjar klippa. Kontrollera att vajern inte går trögt.
2. Gasreglage/choke (bild 12): Ställ reglaget i läget "☛" om motorn är kall.
3. **Varning!** Kniven roterar när motorn startas upp. **Viktigt!** Aktivera motorbromsen flera gånger innan du startar motorn för att kontrollera att stoppvajern verkligen fungerar. **Kom ihåg:** Motorn har dimensionerats för klipp hastighet för gräs, utkastning av gräs till gräsuppsamlaren samt för en lång motorlivslängd.
4. Kontrollera oljenivån.
5. Fyll tanken med ca 1,1 liter bensin om den är tom. Använd en tratt och en mätbehållare. Övertyga dig om att bensinen är ren.

**Kom ihåg:** Använd endast blyfri normalbensin.

**Varning:** Använd endast en säkerhetsdunk. Rök inte när du fyller på bensin. Slå ifrån motorn innan du

fyller på bensin och låt motorn svalna ett par minuter.

6. Kontrollera att tändkabeln har anslutits till tändstiftet.
7. Fixera gasreglaget i läget "☛".
8. Ställ dig bakom gräsklipparen. Håll en hand på motorns stopp-/stoppapak. Håll den andra handen på starthandtaget.
9. Starta motorn med snörstarten (bild 1 / pos. 11). Dra ut handtaget ca 10-15 cm (tills du känner av ett motstånd) och dra sedan kraftigt med ett ryck. Om motorn inte startar måste du dra ut handtaget igen. **Obs!** Låt inte snöret slå tillbaka plötsligt. Om motorn inte startar efter 5-6 försök. **Kom ihåg:** Vid kallt väder måste du ev. försöka flera gånger innan motorn startar.
10. Om motorn är driftvarm kan du starta den i läge "hare". **Viktigt!** Om du försöker starta en driftvarm motor i läge "☛" finns det risk för att tändstiftet blir vått. Vänta ett par minuter innan du försöker starta igen.

### 6.1 Innan du klipper

#### Viktiga anvisningar

1. Se till att du bär lämpliga kläder. Bär kraftiga skor och inga sandaler eller tenniskor.
2. Kontrollera gräsklipparens kniv. Om kniven har böjts eller skadats på annat sätt måste den bytas ut mot en originalkniv.
3. Fyll på bensintanken utomhus. Använd en påfyllningstratt och en mätbehållare. Torka av ev. bensin som har spillts ut.
4. Läs igenom och beakta bruksanvisningen samt anvisningarna för motorn och tillsatsutrustningen. Spara bruksanvisningen på ett säkert ställe, så att den även är tillgänglig för andra användare.
5. Avgaser är farliga. Starta endast motorn utomhus.
6. Övertyga dig om att alla säkerhetsanordningar är förhållsvis och fungerar på avsett vis.
7. Gräsklipparen bör endast användas av en person som är tillräckligt erfaren.
8. Tänk på att det kan vara farligt att klippa vått gräs. Se till att gräset är så torrt som möjligt.
9. Instruera barn och andra personer att hålla tillräckligt avstånd till gräsklipparen.
10. Klipp aldrig vid dålig sikt.
11. Ta bort lösa föremål från gräsmattan innan du börjar klippa.



## 6.2 Instruktioner för korrekt gräsklippning

**Obs! Öppna aldrig utkastningsluckan för att tömma gräsupsamlaren medan motorn fortfarande är igång. Den roterande kniven kan förorsaka personskador.**

Fäst alltid utkastningsluckan och gräsupsamlaren noggrant. Slå alltid ifrån motorn innan du tar bort gräsupsamlaren.

Beakta alltid avståndet mellan knivkåpan och dig själv som bestäms av styrstängerna. Var särskilt försiktig när du klipper och ändrar körriktning på slutningar och slänter. Se till att du alltid står stadigt, bär skor med halkfria och profilerade sulor samt långa byxor. Använd alltid gräsklipparen i rät vinkel mot lutningen, gå alltså inte uppför eller nedför slänten.

Av säkerhetsskäl får du inte använda gräsklipparen på slänter vars lutning överstiger 15 grader.

Var särskilt försiktig när du går baklänges och när du drar gräsklipparen. Risk för att du snavar!

## 6.3 Klippa gräs

Klipp alltid med en vass och intakt kniv så att grässtrån inte fransas ut, vilket annars kan leda till att gräsmattan gulnar.

För att du ska få en fin skärningsbild på gräsmattan måste du gå i så raka banor som möjligt. Se till att banorna där du har klippt överlappar varandra med ett par centimeter så att inga remsor står kvar.

Håll gräsklipparens undersida ren och ta alltid bort gräs som har fastnat. Avlagringar gör det svårare att starta maskinen, påverkar klippningskvaliteten och utkastningen.

Använd gräsklipparen i rät vinkel på slutningar. Du kan undvika att glida med gräsklipparen om du håller den snett uppåt.

Välj klipphöjd beroende på aktuell gräshöjd. Gå flera gånger med gräsklipparen så att maximalt 4 cm gräs klipps av varje gång.

Slå alltid ifrån motorn innan du kontrollerar kniven.

Tänk på att kniven fortsätter att rotera ett par sekunder efter att du har slagit ifrån motorn. Försök aldrig att stoppa kniven.

Kontrollera med jämna mellanrum att kniven sitter fast ordentligt, är i fullgott skick samt tillräckligt vass. Om detta inte skulle vara fallet måste den slipas eller bytas ut. Om den roterande kniven slår emot ett föremål, måste du slå ifrån gräsklipparen och vänta tills kniven har stannat helt. Kontrollera därefter

knivens och knivfästets skick. Om denna har skadats måste den bytas ut.

## Instruktioner för gräsklippning

1. Var uppmärksam på fasta föremål. Gräsklipparen kan skadas eller personer kan komma till skada.
2. Tänk på att en het motor, avgasrör eller drivordning kan förorsaka brännskador. Rör inte vid dessa delar.
3. Var försiktig när du klipper på slänter eller gräsmattor som lutar brant nedåt.
4. Om dagsljuset är otillräckligt eller om artificiell belysning saknas måste du avbryta klippningen.
5. Kontrollera gräsklipparen, kniven och de andra delarna om du har kört emot ett främmande föremål eller om maskinen vibrerar mer än normalt.
6. Stäng alltid av motorn innan du gör några ändringar på inställningarna eller utför reparationer. Dra av tändstiftskontakten.
7. Om du klipper i närheten av trafikerade gator och vägar måste du beakta trafiken. Se till att gräsutkastningen inte är riktad mot vägen.
8. Undvik att klippa sådana ytor där hjulen inte längre griper tag eller där det kan vara farligt att klippa. Innan du går bakåt med gräsklipparen måste du se efter att inga småbarn finns bakom dig.
9. Om gräset är tätt och högt måste du ställa in högsta klipphöjd och klippa långsamt. Innan du får ta bort gräs och andra blockeringar måste du stänga av motorn och dra av tändstiftskontakten.
10. Ta aldrig bort delar som krävs för säkerheten.
11. Fyll aldrig på bensin om motorn fortfarande är varm eller är igång.

## 6.4 Tömma gräsupsamlaren

Gräsupsamlaren är utrustad med en flagga som visar när uppsamlaren ska tömmas. Om flaggan är spänd har spänts enligt bild 29, har gräsupsamlaren inte fyllts helt. Om flaggan ligger löst mot gräsupsamlaren enligt bild 30, töm gräsupsamlaren och rengör utkastningskanalen.

**Obs! Slå ifrån motorn och vänta tills kniven har stannat helt innan du tar av gräsupsamlaren.**

För att ta av gräsupsamlaren måste du lyfta upp utkastningsluckan med den ena handen, och med den andra handen lyfta av gräsupsamlaren med handtaget.

Enligt beskrivningen i säkerhetsföreskrifterna kommer utkastningsluckan att slå igen när gräsupsamlaren tas av så att den bakre utkastningsöppningen därefter är stängd. Om gräsrester hänger kvar i öppningen, så är det

**S**

lämpligt att köra tillbaka gräsklipparen med ungefär 1 m så att det ska gå lättare att starta maskinen.

Om avlagringar av gammalt gräs finns kvar i gräsklipparens kåpa och på arbetsverktyget, får detta inte tas bort med handen eller med fötterna. Använd lämpliga hjälpmedel, t ex en handborste.

För att garantera att gräset samlas upp på avsett vis, måste gräsuppsamlaren och särskilt luftgallret rengöras från insidan efter användningen.

Häng endast in gräsuppsamlaren om motorn har slagits ifrån och kniven har stannat.

Lyft upp utkastningsluckan med den ena handen, håll fast gräsuppsamlarens handtag med den andra handen och häng därefter in från ovansidan.

### 6.5 Efter att du klippt färdigt

- Låt alltid motorn svalna innan du ställer in gräsklipparen i ett slutet utrymme.
- Rengör gräsklipparen från gräs, löv, smörjning och olja innan du ställer in den. Förvara inga andra föremål ovanpå gräsklipparen.
- Kontrollera alla skruvar och muttrar innan du använder gräsklipparen på nytt. Dra åt ev. lösa skruvar.
- Töm gräsuppsamlaren innan du använder den igen.
- Lossa på tändstiftskontakten för att förhindra att obehöriga personer använder maskinen.
- Se till att gräsklipparen inte placeras direkt intill en farokälla. Gasångor kan leda till explosioner.
- Vid reparation får endast originaldelar eller delar som har godkänts av tillverkaren användas (se adress i garantibeviset).
- Om gräsklipparen inte ska användas under längre tid, måste du tömma bensintanken med en länspump för bensin.
- Se till att inga barn använder gräsklipparen.
- Den är ingen leksak.
- Förvara aldrig bensin i närheten av en gnistkälla. Använd alltid en godkänd bensindunk. Förvara bensin utom räckhåll för barn. Olja in och utför underhåll på gräsklipparen.
- Stäng av motorn på följande sätt:  
**Släpp motor-start-/stopp-spaken för att stänga av motorn (bild 12 / pos. A).** Stäng bensinkranen och dra av tändstiftskontakten från tändstiftet för att undvika att motorn startar igen. Kontrollera motorbromsens väjer innan du startar motorn igen. Kontrollera att vajern har monterats rätt. Om vajern har böjts eller skadats måste den bytas ut.

## 7. Rengöring, underhåll, förvaring, transport och reservdelsbeställning

### Varning!

Medan motorn fortfarande är igång får du inte arbeta vid strömförande delar i tändningsanläggningen eller röra vid dessa delar. Dra alltid av tändstiftskontakten från tändstiftet inför underhåll och skötsel. Utför aldrig några som helst arbeten på maskinen medan den är igång. Arbetsuppgifter som inte beskrivs i denna bruksanvisning bör utföras av en godkänd auktoriserad verkstad.

### 7.1 Rengöra gräsklipparen

Rengör gräsklipparen noggrant varje gång efter att du använt den. Var särskilt noggrann med att rengöra undersidan och knivfästet. Tippa gräsklipparen på vänster sida (mitt emot oljeröret). **Obs!** Innan du tippa gräsklipparen på sidan måste du tömma bränsletanken komplett med en länspump för bensin. Gräsklipparen får inte tippas med mer än 90°. Smuts och gräs kan lättast tas av direkt efter att du klippt gräs. Gräsrester och smuts som har torkat fast kan leda till försämrad prestanda när du använder gräsklipparen. Kontrollera att gräsutkastningskanalen är fri från gräsrester och ta bort dessa vid behov. Rengör aldrig gräsklipparen med en vattenstråle eller högtryckstvätt. Motorn måste alltid vara torr. Aggressiva rengöringsmedel, t ex kallrengöringsmedel eller rengöringsnaffa, får inte användas.

### 7.2 Underhåll

#### 7.2.1 Hjulaxlar och hjulnav

Fettas in lätt en gång varje säsong. Ta av navkapslarna med en skruvmejsel och lossa på hjulens skruvar.

#### 7.2.2 Kniv

Av säkerhetsskäl ska du endast låta en godkänd auktoriserad verkstad vässa, rikta in och montera kniven. För att uppnå optimalt arbetsresultat rekommenderar vi att du låter en fackman kontrollera kniven en gång om året.

#### Byta ut kniven (bild 27)

Kniven får endast bytas ut mot original-reservdelar. Knivens beteckning måste stämma överens med numret som anges i reservdelslistan. Montera aldrig in en annan slags kniv.

#### Skadade knivar

Om kniven har slagit emot ett hinder trots att du har kört försiktigt, måste du genast slå ifrån motorn och dra av tändstiftskontakten. Tippa gräsklipparen

försiktigt åt sidan och kontrollera om kniven har skadats. Om kniven har skadats eller böjts måste den bytas ut. Försök aldrig räkta in en böjd kniv. Arbeta aldrig med en böjd eller kraftigt avtrubbad kniv. Vibrationerna som uppstår kan leda till ytterligare skador på gräsklipparen.

**Varning!** Risk för personskador om du använder en skadad kniv.

### Slipa kniven

Knivens skär kan slipas med en metallfil. För att undvika obalans bör kniven endast slipas av en godkänd auktoriserad verkstad.

### 7.2.3 Oljenivå

**Varning!** Använd aldrig motorn utan olja, eller med för lite olja. Detta kan leda till allvariga skador på motorn. Använd endast motorolja av typ 15W 40.

### Kontrollera oljenivån

Ställ gräsklipparen på en jämn yta. Skruva ut oljemätstickan genom att vrida den åt vänster och torka sedan av den med en tygrasa. För in oljestickan i påfyllningsröret igen, men skruva inte fast. Dra ut oljestickan och läs av oljenivån på den vågräta stickan. Oljenivån måste befinna sig mellan max. (övre kanten av den tillplattade delen av metallstaven, bild 17) och min. (undre kanten av den tillplattade delen av metallstaven, bild 17). Den orange, rörliga plastdelen på oljestickan skyddar mot oljeskum.

### Oljebyte

Byt ut oljan varje år i början av säsongen medan motorn är driftvarm (beakta även anvisningarna i servicehäftet för bensin).

- Använd endast motorolja (15W40).
- Ställ gräsklipparen på en arbetsbänk så att främre högerhjulet (sett i körningsriktningen) hänger fritt.
- Placera ett grunt oljeuppsamlingskärl under gräsklipparen.
- Öppna oljepåfyllningspluggen (bild 16 / pos. A).
- Öppna oljeavtappningspluggen (bild 18). Tappa av den varma motoroljan till en uppsamlingsbehållare.
- Skruva åt oljeavtappningspluggen på nytt efter att den förbrukade oljan har tappats av.
- Fyll på motorolja upp till den översta markeringen på oljestickan.
- Obs! Skruva inte in oljestickan för att mäta oljenivån, utan skjut endast in den till gängorna.
- Förbrukad olja måste hanteras enligt gällande miljöskyddsbestämmelser.

### 7.2.4 Vårda och ställa in vajrarna

Olja in vajrarna ofta och kontrollera att de går lätt.

#### 7.2.4.1 Ställa in vajern till motorbromsen

Om motorbromsens funktion börjar försämrans måste du justera in vajern (bild 18 / pos. A).

#### 7.2.5 Underhålla luftfiltret

Smutsiga luftfilter försämrar motorprestandan eftersom luftmatningen till förgasaren är reducerad. Kontrollera filtret med jämna mellanrum. Luftfiltret bör kontrolleras var 25:e timme och rengöras vid behov. Kontrollera luftfiltret oftare om luften är mycket dammig.

**Varning!** Rengör aldrig luftfiltret med bensin eller brännbara lösningsmedel (bild S). Rengör luftfiltret endast med tryckluft eller genom att slå ur det.

#### 7.2.6 Underhålla tändstiftet

Kontrollera tändstiftet för första gången efter 10 drifttimmar med avseende på nedsmutsning och rengör det vid behov med en trådborste av koppar. Utför därefter underhåll på tändstiftet var 50:e driftimme.

- Dra av tändstiftskontakten (bild 25) med en vridande rörelse.
- Skruva ut tändstiftet med den bifogade tändstiftsnyckeln.
- Montera samman i omvänd ordningsföljd.

#### 7.2.7 Reparation

Efter reparation eller underhåll måste du kontrollera att alla säkerhetstekniska delar har monterats och befinner sig i fullgott skick.

Delar som kan förorsaka personskador måste förvaras utom räckhåll för barn och andra personer.

**Varning!** Enligt lagen om produktansvar ansvarar vi inte för skador som har uppstått av ej ändamålsenlig reparation eller om reservdelarna som har använts inte motsvarar originaldelar eller delar som har godkänts av oss. Dessutom ansvarar vi inte för skador som kan härledas till ej ändamålsenliga reparationer. Tillkalla kundtjänst eller låt en behörig fackman utföra sådana arbeten. Detsamma gäller för tillbehördelar.

#### 7.2.8 Användningstider

Gräsklippare får endast användas på vardagar mellan kl 07.00 och kl 19.00. Beakta de bestämmelser som gäller på orten där du bor.

**S****7.3 Förbereda för lagring av gräsklipparen**

**Varning!** Tappa inte ut bensinen i slutna utrymmen, i närheten av eld eller om du samtidigt röker. Det finns risk för att gasångor förorsakar explosioner eller brand.

1. Töm bensintanken med en länsypump för bensin.
2. Starta motorn och låt den köra så länge tills resterande bensin har förbrukats.
3. Gör ett oljebyte efter varje säsong. Tappa av den förbrukade motoroljan medan motorn är varm och fyll sedan på ny olja (se Oljebyte, punkt 12/4).
4. Skruva ut tändstiftet ur cylinderlocket. Fyll på ca 20 ml olja i cylindern med hjälp av en oljekanna. Dra ut startsnöret långsamt så att oljan fördelas och skyddar cylinderns inre. Skruva i tändstiftet på nytt.
5. Rengör cylinderns kylflänsar samt kåpan.
6. Rengör hela maskinen för att skydda lackfärgen.
7. Förvara maskinen på en väl ventilerad plats.

**7.4 Förbereda gräsklipparen för transport**

1. Töm bensintanken (se punkt 7.3/1).
2. Låt motorn köra så länge tills resterande bensin har förbrukats.
3. Töm ut motoroljan ur den varma motorn.
4. Dra av tändstiftskontakten från tändstiftet.
5. Rengör cylinderns kylflänsar samt kåpan.
6. Häng ut startvajern ur kroken (bild 1/pos. 11). Lossa på vingmuttrarna och fäll ned den övre skjutbygeln.
7. Linda ett par varv wellpapp mellan den övre och undre skjutbygeln och motorn för att undvika avnötta ställen.

**7.5 Reservdelsbeställning**

Lämna följande uppgifter vid beställning av reservdelar:

- Maskintyp
- Maskinens artikel-nr.
- Maskinens ident-nr.
- Reservdelsnummer för erforderlig reservdel

Aktuella priser och ytterligare information finns på [www.isc-gmbh.info](http://www.isc-gmbh.info)

**8. Skrotning och återvinning**

Produkten ligger i en förpackning som fungerar som skydd mot transportskador. Denna förpackning består av olika material som kan återvinnas. Lämna in förpackningen till ett insamlingsställe för återvinning.

Produkten och tillbehören består av olika material som t ex metaller och plaster. Lämna in defekta komponenter till ett godkänt insamlingsställe i din kommun. Hör efter med din kommun eller med försäljaren i din specialbutik.

## 9. Störningar och åtgärder

**Varning!** Slå ifrån motorn och dra av tändstiftskontakten innan du gör inspektioner eller justeringar.

**Varning!** Om motorn har kört ett par minuter efter justering eller reparation måste du tänka på att avgasröret och andra delar är heta. Rör alltså inte vid dessa delar eftersom det finns risk för brännskador.

| Störning                                   | Möjlig orsak   | Åtgärder   |
|--|--|--|
| Instabil drift, maskinen vibrerar kraftigt | <ul style="list-style-type: none"> <li>- Lösa skruvar</li> <li>- Kniven sitter löst</li> <li>- Kniven är i obalans</li> </ul>  | <ul style="list-style-type: none"> <li>- Kontrollera skruvarna</li> <li>- Kontrollera monteringen av kniven</li> <li>- Byt ut kniven</li> </ul>  |
| Motorn kör ej                              | <ul style="list-style-type: none"> <li>- Bromsspaken har inte tryckts in</li> <li>- Gasreglage i fel läge</li> <li>- Tändstiftet defekt</li> <li>- Bränsletanken tom</li> <li>- Bensinkranen stängd</li> </ul> | <ul style="list-style-type: none"> <li>- Tryck in bromsspaken</li> <li>- Kontrollera inställningen</li> <li>- Byt ut tändstiftet</li> <li>- Fyll på bränsle</li> <li>- Öppna bensinkranen</li> </ul> |
| Motorn kör instabilt                       | <ul style="list-style-type: none"> <li>- Luftfiltret smutsigt</li> <li>- Tändstiftet smutsigt</li> </ul>   | <ul style="list-style-type: none"> <li>- Rengör luftfiltret</li> <li>- Rengör tändstiftet</li> </ul>   |
| Ojämn gräsklippning                        | <ul style="list-style-type: none"> <li>- Kniven trubbig</li> <li>- För låg klippningshöjd</li> <li>- För lågt motorvarvtal</li> </ul>  | <ul style="list-style-type: none"> <li>- Vässa kniven</li> <li>- Ställ in rätt höjd</li> <li>- Ställ spaken på max.</li> </ul>   |
| Otillräcklig gräsutkastning                | <ul style="list-style-type: none"> <li>- För låg klippningshöjd</li> <li>- Kniven sliten</li> <li>- Gräsuppsamlaren blockerad</li> </ul>   | <ul style="list-style-type: none"> <li>- Ställ gasspaken på max.</li> <li>- Ställ in rätt</li> <li>- Byt ut kniven</li> <li>- Töm gräsuppsamlaren</li> </ul>   |

**HR/  
BIH**

## **Sadržaj:**

1. Sigurnosne napomene
2. Opis uređaja
3. Namjenska uporaba
4. Tehnički podaci
5. Prije puštanja u pogon
6. Rukovanje
7. Čišćenje, održavanje, skladištenje, transport i narudžba rezervnih dijelova
8. Zbrinjavanje i recikliranje
9. Plan traženja grešaka

**⚠ Pažnja!**

Kod korištenja uređaja morate se pridržavati sigurnosnih propisa kako biste spriječili ozljeđivanja i štete. Zbog toga pažljivo pročitajte ove upute za uporabu / sigurnosne napomene. Dobro ih sačuvajte tako da Vam informacije u svako doba budu na raspolaganju. Ako biste ovaj uređaj trebali predati drugim osobama, prosljedite im i ove upute za uporabu / sigurnosne napomene. Ne preuzimamo odgovornost za štete koje bi nastale zbog nepridržavanja ovih uputa za uporabu i sigurnosnih napomena.

**1. Sigurnosne upute za kosilicu trave vodjenu rukom****Napomene**

1. Pažljivo pročitajte upute za uporabu. Upoznajte se s podešavanjem i pravilnom uporabom stroja.
2. Nikad ne dopustite djeci ili drugim osobama koje nisu upoznate s uputama za uporabu da koriste kosilicu za travu. Lokalne odredbe mogu utvrditi minimalnu starost korisnika.
3. Nikad ne kosite ako su u blizini druge osobe, naročito djeca ili životinje. Imajte na umu da je korisnik stroja odgovoran za sve nezgode s drugim osobama ili njihovim vlasništvom.
4. U slučaju da uređaj trebate predati nekoj drugoj osobi, uručite joj zajedno s njime i ove upute za uporabu.

**Pripreme mjere**

1. Tijekom košenja uvijek nosite čvrstu obuću i duge hlače. Ne kosite bosonogi ili u laganim sandalima.
2. Provjerite teren na kojem ćete koristiti stroj i uklonite sve predmete koje bi on mogao zahvatiti ili bi se od njega mogli odbiti.
3. **Upozorenje:** benzin je jako zapaljiv.
  - čuvajte benzin samo u za to predviđenim posudama,
  - točite ga samo na otvorenom i ne pušite tijekom postupka punjenja,
  - Benzin treba napuniti prije pokretanja motora. tijekom rada motora ili kad se kosilica zagrije, ne smije se otvarati zatvarač rezervoara niti naknadno puniti benzin,
  - u slučaju da se prelije višak benzina, ne pokušavajte pokrenuti motor. Umjesto toga obrišite površine oko uređaja natopljene benzinom. Izbjegavajte svaki pokušaj pokretanja sve dok ne ishlape benzinske pare.
  - zbog sigurnosnih razloga u slučaju oštećenja morate zamijeniti spremnik benzina i druge

čepove spremnika.

4. Zamijenite neispravne prigušnike buke
5. Prije uporabe morate vizualnom kontrolom provjeriti jesu li rezači alati, pričvrtni vijci i cijela rezača jedinica istrošeni ili oštećeni. Da biste spriječili neuravnoteženost morate istrošene ili oštećene rezače alate kao i pričvrstne svornjake zamijeniti u kompletima.
6. Kod uređaja s više noževa obratite pažnju na to da se zbog okretanja jednog noža mogu početi okretati i ostali noževi.

**Rukovanje**

1. Motor s unutrašnjim sagorijevanjem ne smije raditi u zatvorenim prostorijama jer se u njima može nakupiti ugljični monoksid.
2. Kosite samo kod danjeg svjetla ili kod dobre umjetne rasvjete. Po mogućnosti treba izbjegavati korištenje uređaja na mokroj travi.
3. Uvijek pripazite na dobar položaj kod rada na kosinama.
4. Uređaj vodite postupno.
5. Kod strojeva na kotačima vrijedi: kosite poprečno na kosinu, nikad uzbrdo ili nizbrdo.
6. Naročito budite oprezni kad na kosini mijenjate smjer vožnje.
7. Ne kosite na prekomjerno strmim kosinama.
8. Budite naročito oprezni kad okrećete kosilicu ili je vučete prema sebi.
9. Zaustavite nož ako kosilicu treba naginjati zbog transporta, kad se prelaze površine koje nisu travnjaci i kad se s njom prilazi površini za rezanje odnosno s nje odlazi.
10. Nikad ne koristite kosilicu s oštećenim zaštitnim napravama ili zaštitnim rešetkama, ili bez ugrađenih zaštitnih naprava npr. udarnih limova i/ili uređaja za sakupljanje trave.
11. Ne mijenjajte regulacijsko podešavanje motora i ne prekoračujte njegov broj okretaja.
12. Ne otpuštajte kočnicu prije nego pokrenete motor.
13. Pažljivo pokrenite motor, u skladu s uputama proizvođača. Obratite pažnju na dostatan razmak nogu od noža kosilice.
14. Kod pokretanja ili aktiviranja motora kosilicu ne smijete naginjati nego bi se tom prilikom morala podići. U tom slučaju nagnite je samo koliko je nužno potrebno i podignite je samo na suprotnoj strani korisnika.
15. Na pokrećite motor ako stojite ispred kanala za izbacivanje.
16. Ruke i noge nikad ne stavljajte na ili ispod dijelova koji se okreću. Uvijek budite podalje od otvora za izbacivanje.
17. Kosilicu nikad ne podižite niti ne nosite kad motor radi.

18. Isključite motor i izvucite utikač svjećice:
  - prije nego otpustite blokade ili uklonite začepljenja u kanalu za izbacivanje
  - prije nego kontrolirate, čistite ili provodite radove na kosilici
  - ako kosilica zahvati neko strano tijelo. Potražite oštećenja na kosilici i obavite potrebne popravke prije nego je iznova pokrenete i počnete s njom raditi. U slučaju da kosilica počinje neobično jako vibrirati; potrebno je odmah obaviti kontrolu.
19. Isključite motor.
  - kad se udaljavate od kosilice,
  - prije nego ponovno točite benzin.
20. Kod isključivanja motora regulator gasa treba staviti u položaj Isključeno Pipac za benzin treba zatvoriti.
21. Rad stroja s prekomjernom brzinom može povećati opasnost od nezgode.
22. Budite oprezni prilikom radova podešavanja na stroju i pazite da vam se prsti ne priklješte između pokretnog rezačkog alata i krutih dijelova uređaja.

#### Održavanje i skladištenje

1. Pobrinite se da uvijek budu pričvršćene sve maticе, svornjaci i svi vijci, kako biste bili sigurni da je uređaj u sigurnom pogonskom stanju.
2. Uređaj nikad ne držite s napunjenim spremnikom za gorivo u zgradi gdje bi benzinske pare mogle doći u dodir s otvorenim plamenom ili iskrom i pritom se zapalile
3. Ostavite motor da se ohladi prije nego ćete ga odložiti u zatvorenu prostoriju.
4. Da biste izbjegli opasnost od požara iz motora ne smije izlaziti mast (ulje), a ispušni otvor treba biti očišćen od biljnog materijala.
5. Redovito kontrolirajte istrošenost ili gubitak funkcionalnosti naprave za sakupljanje trave.
6. Zbog sigurnosnih razloga zamijenite istrošene ili oštećene dijelove.
7. Treba li isprazniti spremnik za gorivo, učinite to na otvorenom pomoću pumpe za isisavanje goriva (može se nabaviti u dućanima s građevinskim potrepštinama).

#### **⚠ UPOZORENJE!**

**Pročitajte sve sigurnosne napomene i upute.** Propusti kod pridržavanja sigurnosnih napomena i uputa mogu uzrokovati el. udar, požar i/ili teška ozljeđivanja.

**Sačuvajte sve sigurnosne napomene i upute za buduće korištenje.**

#### Tumačenje simbola na uređaju (silka 28):

- 1) Pročitajte upute za uporabu
- 2) Pažnja! Opasnost od dijelova koje uređaj izbacuje. Održavajte sigurnosni razmak
- 3) Pažnja! Od oštih noževa - Prije svih radova održavanja, popravaka, čišćenja i podešavanja ugasisite motor i izvucite utikač svjećice
- 4) Prije puštanja u pogon napunite ulje i gorivo
- 5) Oprez! Nosite zaštitu za sluh i zaštitne naočale
- 6) Poluga za pokretanje/zaustavljanje motora (I=motor uključen; 0=motor isključen)

#### 2. Opis uređaja (slika 1-3)

- 1 Poluga za pokretanje/zaustavljanje motora (kočnica motora)
- 2 Regulacijska poluga motora (poluga gasa/choke)
- 3 Gornja potisna petlja
- 4 Donja potisna petlja
- 5 Tank za benzin
- 6 Filtar za zrak
- 7 Svjećica
- 8 Šipka za mjerenje ulja
- 9 Poklopac na sabirnoj vreći
- 10 Sabirna vreća za travu
- 11 Sajla za pokretanje
- 12 Kosilica s motorom
- 13 Ključ za svjećicu
- 14 Svornjak za ključ svjećice
- 15 Vijak za držač kabela
- 16 2x vijak za montažu donje potisne petlje
- 17 2x vijak za montažu gornje potisne petlje
- 18 2x zvjezdasta matica
- 19 Metalna petlja za vješanje sajle za pokretanje
- 20 2x matica
- 21 1x kabela spojica

#### 3. Pravilna uporaba

Benzinska kosilica za travu namijenjena je za privatno korištenje u kući i hobi-vrtovima.

Kosilicama za travu za privatne vrtove kuća i hobi-vrtove smatraju se uređaji čija godišnja uporaba u pravilu ne prelazi 50 sati i koje se pretežno koriste za njegu trave ili travnjaka, ali ne na javnim terenima, parkovima, sportskim terenima, kao niti na poljoprivrednim i šumskim dobrima.

Molimo da obratite pažnju na to da naši uređaji nisu konstruirani za korištenje u komercijalne svrhe kao ni u obrtu i industriji. Ne preuzimamo jamstvo ako se uređaj koristi u obrtničkim ili industrijskim pogonima i sličnim djelatnostima.



Pretpostavka za pravilnu uporabu kosilice za travu je pridržavanje priloženih proizvođačevih uputa za uporabu. Upute za uporabu sadrže i uvjete rada, uvjete održavanja i popravaka.

**Pažnja!** Zbog opasnosti od tjelesnih ozljeda korisnika kosilica za travu se ne smije koristiti za šišanje grmlja, živica i žbunja, za rezanje i usitnjavanje vitičastog raslinja ili travnjaka na krovnim nasadima ili u balkonskim kutijama kao ni za čišćenje (isisavanje) staza niti kao stroj za usitnjavanje već odsječenih grana drveća i grmlja. Nadalje, kosilica za travu ne smije se koristiti kao motorna sjekira za izravnavanje povišenog tla, kao što su npr. krtnjaci.

Zbog sigurnosnih razloga kosilica za travu se ne smije koristiti kao pogonski agregat za druge radne alate i komplete alata svake vrste.

#### 4. Tehnički podaci

Tip motora:

|  |                         |
|--|-------------------------|
| Jednocilindrični četverotaktni motor 118 ccm |                         |
| Snaga motora maks.:                          | 1,6 kW/ (2,2 PS)        |
| Radni broj okretaja:                         | 2800 min <sup>-1</sup>  |
| Gorivo:                                      | bezolovni benzin        |
| Sadržaj tanka:                               | oko 1,3 l               |
| Motorno ulje:                                | oko 0,4 l / 15W40       |
| Svjećica:                                    | F6RTC                   |
| Razmak elektroda:                            | 0,6 mm                  |
| Korekcija visine rezanja:                    | centralna (32/46/62 mm) |
| Širina rezanja:                              | 400 mm                  |
| Razina zvučnog tlaka L <sub>pA</sub> :       | 79,8 dB (A)             |
| Nesigurnost K <sub>pA</sub>                  | 3 dB                    |
| Razina snage buke L <sub>WA</sub> :          | 96 dB (A)               |
| Vibracije a <sub>hw</sub>                    | 6,6 m/s <sup>2</sup>    |
| Nesigurnost K                                | 1,5 m/s <sup>2</sup>    |
| Težina:                                      | 24 kg                   |

#### 5.1 Montaža komponenta

Kod isporuke su demontirani neki dijelovi. Montaža je jednostavna ako se pridržavate sljedećih napomena.

**Pažnja!** Prilikom montaže i radova održavanja potreban Vam je sljedeći dodatni alat koji nije sadržan u opsegu isporuke:

- viljuškasti ključ veličine 10
- prstenasti ključ veličine 17
- čegrtaljka, produžetak, 13-dijelna izmjenjiva glava
- viljuškasti ključ veličine 13
- plitka posuda za sakupljanje ulja (za zamjenu ulja)
- mjerna posuda od 1 litre (ulje/otporna na benzin)
- kanistar za benzin (5 litara je dovoljno za oko 6 sati rada)
- lijevak (odgovara nastavku za punjenje benzina na spremniku)
- krpe za brisanje (za brisanje ulja/ostatka benzina; zbrinjavanje na benzinskoj crpki)
- pumpa za usisavanje benzina (plastična izvedba, može se kupiti u dućanima s građevinskim potrepštinama)
- kantica za ulje s ručnom pumpom (može se kupiti u dućanima s građevinskim potrepštinama)
- 1 l motorno ulje 15W-40

#### Montaža kosilice

1. Izvadite sastavne dijelove kosilice iz ambalaže i provjerite cjelovitost svih dijelova (sl. 2-3).
2. Pričvrstite donju potisnu petlju na prihvatnike kućišta kosilice (sl. 4-5).
3. Sad pričvrstite vijcima gornju potisnu petlju s donjom (sl. 6-8). Vodite sajle iznad zvjezdaste matice tako da se prilikom preklapanja potisne petlje ne presaviju (sl. 7) i pripazite na to da vodilica sajle za pokretanje bude okrenuta udesno prema unutra (sl.8/poz. 19).
4. Objesite sajlu za pokretanje na vodilicu (sl. 9).
5. Pričvrstite držač sajle na donju potisnu petlju (sl. 10).
6. Pričvrstite sajle pomoću priložene spojnice kabela na gornju potisnu petlju (sl. 11)
7. Objesite sabirnu vreću na prihvatnike uređaja (sl. 15)

#### 5. Prije puštanja u pogon

#### 5.2 Podešavanje visine rezanja

**Pažnja! Korekcija visine rezanja može se provesti samo kad motor ne radi i kad je izvučen utikač svjećice.**

- Prije nego počnete kositi, provjerite je li rezači alat oštar i nisu li oštećena sredstva za pričvršćivanje. Zamijenite tupe i/ili oštećene rezače alate da ne bi došlo do neuravnoteženosti. Prilikom kontrole isključite motor i izvucite utikač svjećice.
- Podešavanje visine rezanja obavlja se decentralno, sva 4 kotača moraju se podesiti neovisno. Mogu se podesiti 3 različite visine rezanja (Stanje prilikom isporuke: srednja visina rezanja.).

**Pažnja:** Pri sva 4 kotača mora se podesiti jednaka visina rezanja.

1. Izdignite naplatak pomoću odvijača tako da ga stavite u za to predviđeni otvor na kotaču (sl. 20)
2. Odvrnite vijke kotača (sl. 21).

**Pažnja:** Vijci kotača imaju na desnoj strani desni navoj a na lijevoj lijevi navoj.

**Pažnja:** Između kotača i kućišta kosilice nalazi se metalna pločica. Pripazite na to da prilikom montaže ponovno stavite pločicu između kotača i kućišta. Preporučujemo da prvo zamijenite kotače na jednoj pa zatim na drugoj strani.

3. Skinite kotač i zatim ga pričvrstite na željenu poziciju (sl. 22)  
Pozicija 1: mala visina rezanja  
Pozicija 2: srednja visina rezanja (Stanje prilikom isporuke (dostatno za normalno korištenje).  
Pozicija 3: velika visina rezanja
4. Sad ponovno natakните naplatak i podesite preostala 3 kotača na isti način i na istu visinu i poziciju.

## 6. Rukovanje

### Pažnja!

**Motor se isporučuje bez ulja. Prije puštanja u pogon obavezno napunite 0,6 l ulja. U tu svrhu koristite normalno višenamjensko ulje (15W40). Razina ulja u motoru mora se provjeriti prije svakog košenja. (vidi Kontrolu razine ulja).**

Da bi se spriječilo neželjeno pokretanje kosilice za travu, ona ima kočnicu motora (sl. 12/poz. A) koja se mora aktivirati prije pokretanja kosilice. Kod otpuštanja poluge kočnice motora ona se mora vratiti u početni položaj i automatski ugasiti motor.

Prije nego pokrenete kosilicu, otvorite pipac za benzin (sl. 13, strelica = pipac za benzin otvoren). Regulator gasa (sl. 14) stavite u položaj "☛". Stegnite polugu kočnice motora (s. 12/poz. A) i snažno povucite sajlu za pokretanje.

Prije nego počnete kositi, možete nekoliko puta isprobati postupak da budete sigurni da sve ispravno funkcionira. Svaki put kad morate poduzeti bilo kakvo podešavanje i/ili popravak, pričekajte da se nož potpuno zaustavi.

Prije svakog podešavanja, održavanja ili popravka isključite motor.

### Priprema za puštanje u pogon Napomene:

1. Kočnica motora (sl. 12/poz. A): Da biste ugasili motor, upotrijebite polugu. Kad otpustite polugu, automatski se zaustavljaju motor i nož. Za košenje držite polugu u radnom položaju (sl. 12/poz. A). Prije stvarne košnje treba više puta provjeriti polugu za pokretanje/zaustavljanje. Provjerite je li sajla lako pokretljiva.
2. Poluga za gas/choke (sl. 14): polugu za pokretanje hladnog motora stavite u položaj "☛".
3. **Upozorenje:** Kad se motor pokrene, nož rotira. **Važno:** Prije pokretanja motora više puta pokrenite kočnicu motora da biste provjerili funkcionira li dobro sajla za zaustavljanje. **Obratite pažnju:** Motor je konstruiran za brzinu rezanja trave, izbacivanje trave u sabirnu vreću i tako da ima dugi vijek trajanja.
4. Provjerite razinu ulja
5. Kad je tank prazan, napunite ga s oko 1,1 litara benzina pri čemu koristite lijevak i mjernu posudu. Provjerite je li benzin čist.

**Obratite pažnju:** koristite samo bezolovni, normal benzin.

- Upozorenje:** uvijek koristite samo jedan sigurnosni kanistar za benzin. Ne pušite prilikom punjenja benzina. Prije punjenja benzina ugasite motor i ostavite ga da se nekoliko minuta hladi.
6. Provjerite je li kabel za paljenje priključen na svjećicu.
  7. Polugu gasa stavite u položaj "☛".
  8. Stojite iza motorne kosilice. Jedna ruka mora biti na poluzi za pokretanje/zaustavljanje motora. Druga ruka treba biti na ručki startera.
  9. Motor pokrenite pomoću reverzivnog pokretača (sl. 1/ poz. 11). U tu svrhu izvucite ručku na oko 10-15cm (tako da osjetite otpor) i zatim je povucite uz snažan trzaj. Ako se motor ne pokrene, još jednom povucite ručku.

**Pažnja!** Saja se ne smije ubrzano vratiti u početni položaj.

**Obratite pažnju:** kod hladnog vremena potrebno je više puta ponoviti postupak pokretanja.

10. Kad je motor na radnoj temperaturi, može se pokrenuti u položaju "zec".

**Važno:** pokušaji pokretanja u položaju "☛" mogli bi uzrokovati vlaženje svjećice motora. U tom slučaju pokušaj pokretanja ponovite tek nakon nekoliko minuta.

### 6.1 Prije košnje

#### Važne napomene:

1. Prikladno se obucite. Obucite čvrstu obuću, nipošto sandale ili tenisice.
2. Provjerite nož. Nož koji je savijen ili oštećen na neki drugi način morate zamijeniti originalnim nožem.
3. Tank za benzin puniti na otvorenom. Koristite lijevak za punjenje i mjernu posudu. Obrišite benzin koji je istekao.
4. Pročitajte i obratite pažnju na upute za uporabu kao i na napomene u vezi motora i dodatnih uređaja. Upute trebaju biti dostupne i za druge korisnike uređaja.
5. Ispušni plinovi su opasni. Motor pokrećite samo na otvorenom.
6. Provjerite postoje li sigurnosni uređaji i funkcioniraju li dobro.
7. Uređajem treba rukovati samo jedna, za to osposobljena osoba.
8. Košnja mokre trave može biti opasna. Kosite po mogućnosti suhu travu.
9. Ostalim osobama i djeci napomenite da se drže podalje od kosilice.
10. Nikad ne kosite kod loše vidljivosti.
11. Prije košnje podignite predmete koji leže na tlu.

### 6.2 Napomene za pravilno rezanje

**Pažnja! Nikad ne otvarajte poklopac ako se sabirna naprava prazni i motor još radi. Rotirajući nož može uzrokovati ozljede.**

Uvijek pažljivo pričvrstite poklopac otvora za izbacivanje odnosno vreću za sakupljanje trave. Kod uklanjanja prethodno isključite motor.

Između kućišta noža i korisnika uvijek se treba održavati sigurnosni razmak koji je određen prečkom za vodjenje. Poseban oprez je potreban kod košnje i promjena smjera vožnje na strminama i kosinama. Pripazite na stabilnost, nosite cipele s djonovima koji dobro prijanjaju i ne kliču se, te duge hlače. Uvijek kosite poprečno na kosinu.

Zbog sigurnosnih razloga ovom kosilicom ne smiju se kositi kosine od preko 15 stupnjeva.

Posebno budite oprezni kad izvodite kretnje dizalice natrag ili kad je vučete. Opasnost od spoticanja!

### 6.3 Košnja

Režite samo s ostrim, besprijekornim noževima da se buseni trave ne bi trgali i travnjak ne bi požutio.

Za postizanje bolje slike rezanja vodite kosilicu što ravnije. Pritom se staze trebaju preklapati za nekoliko centimetara tako da ne ostanu linije.

Održavajte čistoću donje strane kućišta kosilice i obavezno uklonite naslage trave. Naslage otežavaju postupak pokretanja, ugrožavaju kvalitetu rezanja i izbacivanja trave. Na kosinama staza rezanja treba biti poprečno na kosinu. Klizanje kosilice može se spriječiti kosim položajem.

Visinu rezanja odaberite prema stvarnoj duljini trave. Prolazite više puta tako da se odjednom obuhvati maksimalno 4cm trave.

Prije nego provodite bilo kakvu kontrolu noža, ugasi motor. Imajte na umu da se nakon isključenja motora nož okreće još nekoliko sekundi. Nikad nemojte pokušati zaustaviti nož. Redovito kontrolirajte je li nož pravilno pričvršćen, je li u dobrom stanju i nabrušen. U suprotnom ga nabrusite ili ga zamijenite. U slučaju da rotirajući nož udari o neki predmet, isključite kosilicu i pričekajte da se nož potpuno zaustavi. Provjerite stanje noža i njegovog držača. Ako je oštećen, morate ga zamijeniti.

#### Napomene za košnju:

1. Pripazite na krute predmete! Kosilica se može oštetiti ili može doći do ozljedjivanja.
2. Vrući motor, ispušni otvor ili pogon mogu uzrokovati opekline.
3. Prema tome, ne dirajte ih.
4. Oprezno kosite na kosinama ili strmim terenima.
5. Slabo danje svjetlo ili umjetno svjetlo razlog su da prekinete košnju.
6. Kad uređaj naleti na strano tijelo ili vibrira jače nego inače, provjerite kosilicu, nož i druge dijelove.
7. Ne mijenjajte podešenost i ne provodite popravke a da prethodno niste isključili motor. Izvucite utikač kabela za svjećicu
8. Na ili u blizini ceste obratite pažnju na cestovni promet. Liniju izbacivanja trave držite podalje od ceste.
9. Izbjegavajte mjesta koja kotači ne mogu

zahvatiti ili je na njima kosilica nestabilna. Prije nego izvedete kretnju kosilicom unatrag provjerite jesu li iza Vas mala djeca.

10. U gustoj, visokoj travi podesite najviši stupanj rezanja i režite polaganije. Prije nego ćete ukloniti travu ili ostala začepljenja iz kosilice, ugasite motor i izvadite kabel za paljenje.
11. Nikad ne uklanjajte sigurnosne sklopove.. Nikad ne punitite motor koji je još vruć ili radi.

#### 6.4 Pražnjenje vreće za sakupljanje trave

Vreća za sakupljanje trave ima zastavicu koja pokazuje kad vreću treba isprazniti. Ako je zastavica napeta, kao što se vidi na sl. 29, vreća za sakupljanje još uvijek nije napunjena. Ako zastavica leži labavo na vreći kao što se vidi na sl. 30, ispraznite vreću i oslobodite kanal za izbacivanje.

**Pozor! Prije skidanja vreće za sakupljanje morate isključiti motor i pričekati da se zaustave rezaći alati.**

Kod skidanja vreće za sakupljanje trave jednom rukom podignite poklopac otvora za izbacivanje trave, a drugom skinite vreću s nosača (sl. 15). Prema sigurnosnom propisu, poklopac otvora za izbacivanje zaklopi se prilikom skidanja vreće i zatvori stražnji otvor za izbacivanje. Ostanu li ostaci trave visjeti u otvoru, za lakše pokretanje motora svrsishodno je povući kosilicu unatrag za oko 1m.

Ostatke trave u kućištu kosilice i na radnom alatu ne uklanjajte rukama ili nogama, nego prikladnim pomoćnim sredstvima, npr. četkama ili metlicama.

Da biste zajamčili dobro sakupljanje trave, morate nakon korištenja vreću za sakupljanje, a naročito mrežu, očistiti iznutra.

Vreću za sakupljanje trave objesite samo kad je motor isključen i kad je zaustavljen rezaći alat.

Zaklopku otvora za izbacivanje podignite jednom rukom, a drugom držite vreću na ručki i objesite je odozgo.

#### 6.5 Nakon košnje

1. Motor uvijek prvo ostavite da se ohladi prije nego ćete kosilicu spremati u zatvoreni prostor.
2. Prije skladištenja uklonite travu, lišće, mazivo i ulje. Ne odlažite druge predmete na kosilicu.
3. Prije ponovne uporabe prekontrolirajte sve vijke i matice. Olabavljene vijke treba pritegnuti.
4. Prije ponovne uporabe ispraznite vreću za sakupljanje trave.
5. Da biste spriječili nedopuštenu uporabu, skinite utikač svjeće.

68

6. Pripazite na to da kosilicu ne odložite pored nekog izvora opasnosti. Oblak plina može uzrokovati eksploziju.
7. Kod popravaka smiju se koristiti samo originalni dijelovi ili oni koje je odobrio proizvođač (vidi adrese u jamstvenom listu).
8. Kod dužeg nekorištenja kosilice, tank za benzin ispraznite pomoću pumpe za isisavanje benzina.
9. Upozorite djecu da ne koriste kosilicu. Ona nije igračka.
10. Nikad ne čuvajte benzin u blizini izvora iskrenja. Uvijek koristite samo jedan provjeren kanistar. Držite benzin podalje od djece.
11. Podmazujte i održavajte uređaj
12. Kako se isključuje motor:

#### **Da biste isključili motor, otpustite polugu za pokretanje/zaustavljanje motora (sl. 12/poz. A).**

Zatvorite pipac za benzin i odvojite utikač svjeće kako biste spriječili pokretanje motora. Prije ponovnog pokretanja provjerite sajlu kočnice motora. Prekontrolirajte je li sajla ispravno montirana. Presavijenu ili oštećenu sajlu za zaustavljanje treba zamijeniti.

## 7. Čišćenje, održavanje, skladištenje, transport i narudžba rezervnih dijelova

### **Pažnja:**

Nikad ne radite na provodljivim dijelovima uređaja za paljenje niti ih ne dodirujte kad motor radi. Prije svih radova održavanja i njege odvojite utikač od svjeće. Nikad ne obavljajte bilo kakve radove kad uređaj radi. Radove koji nisu opisani u ovim uputama za uporabu treba provoditi samo ovlašten servis.

### **7.1. Čišćenje kosilice**

Nakon svake uporabe kosilicu treba temeljito očistiti. Naročito treba očistiti donju stranu i prihvatnik noža. U tu svrhu kosilicu prevrnite na lijevu stranu (preko nastavka za punjenje ulja)

**Napomena:** prije nego kosilicu prevrnete u stranu potpuno ispraznite tank za gorivo pomoću pumpe za isisavanje. Kosilicu ne smijete prevrnuti za više od 90 stupnjeva. Najlakše ćete ukloniti prljavštinu i travu odmah nakon košnje. Sasušeni ostaci trave i nečistoće mogu ugroziti rad kosilice. Kontrolirajte je li kanal za izbacivanje trave slobodan i po potrebi ga očistite. Očistite kosilicu pomoću mlaza vode ili uređajem za pranje mlazom pod pritiskom. Motor mora ostati suh. Ne smijete koristiti čistila kao što je hladno sredstvo za čišćenje ili benzin za čišćenje.

## 7.2 Održavanje

### 7.2.1 Osovine i glavčine kotača

Njih je potrebno lagano podmazati jednom u sezoni. U tu svrhu skinite pomoću odvijača naplatke i otpustite pričvršne vijke kotača.

### 7.2.2 Nož

Zbog sigurnosnih razloga oštrenje i balansiranje noža prepustite ovlaštenom servisu. Da biste postigli optimalni rezultat rada, preporučujemo da jednom godišnje provjerite nož.

### Zamjena noža (sl. 27)

Kod zamjene rezačkog alata smiju se koristiti samo originalni rezervni dijelovi. Oznaka noža mora odgovarati broju navedenom na popisu rezervnih dijelova. Nikad ne ugradjujte drugačiji nož.

### Oštećeni noževi

Ako nož unatoč svom oprezu dodje u dodir s nekom zaprekom, odmah isključite motor i izvadite utikač svjeće. Kosilicu prevrnite bočno i provjerite oštećenost noža. Oštećeni ili savinuti noževi moraju se zamijeniti. Savinute noževe nikad ne izravnavajte. Nikad ne radite savinutim ili jako istrošenim nožem jer takav uzrokuje vibracije i može uzrokovati ostala oštećenja na kosilici.

**Pažnja:** Kod radova s oštećenim nožem postoji opasnost od ozljeđivanja.

### Brušenje noža

Oštrice noža dodatno se mogu nabrusiti pomoću metalne turpije. Da bi se izbjegla neuravnoteženost, brušenje smije obaviti samo ovlašten servis.

### 7.2.3 Kontrola razine ulja

**Pažnja:** motor nikad ne pogonite bez ili s premalo ulja. To može uzrokovati teška oštećenja motora. Koristite samo motorno ulje 15W40.

### Kontrola razine ulja:

Kosilicu postavite na ravnu površinu. Odvrnite šipku (sl. 16/poz. A) za mjerenje ulja okretanjem ulijevo i obrišite šipku. Šipku za mjerenje ulja ponovno utaknite u nastavak za punjenje do graničnika, ne uvrćite je. Izvadite mjernu šipku i u vodoravnom položaju očitajte razinu ulja. Ona mora biti između maksimuma (sl. 17/poz. H) i minimuma.

### Zamjena ulja

Zamjenu motornog ulja trebalo bi obaviti jednom godišnje prije početka sezone (dodatak informaciji Benzin, u servisnoj knjižici) na radnoj temperaturi motora.

- Koristite samo motorno ulje (15W40).
- Stavite plitku posudu za sakupljanje ulja ispod kosilice.
- Odvrnite vijak za punjenje ulja (sl. 16/poz. A).
- Odvrnite vijak za ispuštanje ulja (sl. 18). Toplo motorno ulje ispuštite u spremnik za sakupljanje ulja.
- Kad staro ulje isteče, ponovno uvrnite vijak za ispuštanje ulja.
- Napunite motorno ulje do gornje oznake na mjernoj šipci.
- Pažnja! Mjernu šipku za kontrolu razine ulja nemojte uvrtni nego je samo utaknite do početka navoja.
- Staro ulje mora se zbrinuti u skladu s važećim odredbama.

### 7.2.4 Njega i podešavanje sajle

Češće podmazujte sajlu i provjeravajte njezinu pokretljivost.

### 7.2.5 Održavanje filtra za zrak (sl. 23-24)

Zaprjani filtri za zrak smanjuju snagu motora zbog premalog dovoda zraka do rasplinjača. Zbog toga je neophodna redovita kontrola. Filtar za zrak potrebno je kontrolirati svakih 25 sati i po potrebi ga očistiti. Kod vrlo prašnjavog zraka filtara treba češće provjeriti.

**Pažnja:** filtara za zrak nikad ne čistite benzinom ili zapaljivim otapalima. Filtar za zrak očistite komprimiranim zrakom ili ga istresite.

### 7.2.6 Održavanje svjeće

Zaprjanost svjeće provjerite prvi put nakon 10 sati rada i po potrebi je očistite četkicom od bakrene žice. Nakon toga svječicu održavajte svakih 50 radnih sati.

- Okretom izvucite utikač svjeće (sl. 25).
- Priloženim ključem odvrnite svječicu.
- Sastavljanje se obavlja obrnutim redoslijedom.

### 7.2.7 Popravak

Nakon popravka ili održavanja provjerite jesu li stavljani svi sigurnosno-tehnički dijelovi i jesu li u besprijekornom stanju. Dijelove koji bi mogli uzrokovati ozljeđivanja čuvajte na mjestu nepristupačnom djeci i drugim osobama.

**Pažnja:** prema zakonu o jamstvu ne jamčimo za štete koje nastanu na proizvodu zbog nestručnog popravka ili ako se ne koriste originalni rezervni dijelovi ili oni koje smo mi odobrili. Isto tako ne jamčimo za štete koje nastanu zbog nestručnih popravaka. Za popravak potražite pomoć servisne službe ili ovlaštenog stručnjaka. Isto vrijedi i za dijelove pribora.

**7.2.8 Vrijeme rada**

Kosilicama za travu smije se tijekom radnih dana kositi u vremenu od 7.00 – 19.00 sati. Molimo da obratite pažnju na zakonske odredbe koje se lokalno mogu razlikovati.

**7.3 Pripreme za skladištenje kosilice za travu**

**Upozorenje:** ne spremajte benzin u zatvorene prostorije, u blizini vatre ili dima. Pare plina mogu uzrokovati eksplozije ili vatru.

1. Ispraznite tank za benzin pomoću pumpe za isisavanje.
2. Pokrenite motor i pustite da radi tako dugo dok se ne potroši ostatak benzina.
3. Svake sezone zamijenite ulje. U tu svrhu uklonite staro motorno ulje iz toplog motora i napunite novim.
4. Uklonite svjećicu s glave cilindra. Kanticom za ulje napunite oko 20 ml ulja u cilindar. Polako povucite ručku startera tako da ulje iznutra štiti cilindar. Ponovno uvrnite svjećicu.
5. Očistite otvore za hladjenje cilindra i kućište.
6. Očistite cijeli uređaj da biste zaštitili lak.
7. Uređaj čuvajte na dobro prozračenom mjestu.

**7.4 Priprema kosilice za transport**

1. Ispraznite tank za benzin (vidi točku 7.3.1)
2. Pustite da motor radi tako dugo dok se ne potroši ostatak benzina.
3. Ispraznite motorno ulje iz toplog motora.
4. Odvojite utikač od svjećice.
5. Očistite otvore za hladjenje cilindra i kućište.
6. Objesite sajlju za pokretanje na kuku (sl. 1/poz. 11). Otpustite sve krilate matice i preklopite gornju potisnu petlju prema dolje.
7. Stavite nekoliko slojeva valovitog kartona između gornje i donje potisne petlje i motora da biste spriječili smicanje.

**7.5 Naručivanje rezervnih dijelova**

Prilikom naručivanja rezervnih dijelova su potrebni sljedeći podaci:

- Tip uređaja
- Broj artikla uređaja
- Ident. broj uređaja
- Broj potrebnog rezervnog dijela

Aktualne cijene i informacije potražite na web-adresi [www.isc-gmbh.info](http://www.isc-gmbh.info)

**8. Zbrinjavanje i recikliranje**

Uređaj se nalazi u pakovanju koje ga štiti od oštećenja prilikom transporta. Ovo pakovanje je sirovina i zato se može ponovno upotrijebiti ili poslati na reciklažu.

Uređaj i njegov pribor izradjeni su od različitih materijala kao npr. metala i plastike. Neispravne sastavne dijelove otpremite na mjesta za zbrinjavanje posebnog otpada. Informacije potražite u specijaliziranoj trgovini ili nadležnoj općinskoj upravi.

## 9. Smetnje i uklanjanje kvara

**Upozorenje:** prije inspekcije ili justiranja prvo isključite motor i izvucite kabel za paljenje.

**Upozorenje:** Kad nakon justiranja ili popravka motor radi još nekoliko minuta, imajte na umu da su ispušni otvor i drugih dijelovi još vrući. Dakle, ne dodirujte ih da biste izbjegli opekline.

| Smetnja                              | Mogući uzrok  | Uklanjanje kvara   |
|--------------------------------------|---|--|
| Nemiran rad, jako vibriranje uređaja | <ul style="list-style-type: none"> <li>- labavi vijci</li> <li>- olabavljen nož</li> <li>- neuravnotežen nož</li> </ul>   | <ul style="list-style-type: none"> <li>- provjeriti vijke</li> <li>- provjeriti pričvršćenost noža</li> <li>- zamijeniti nož</li> </ul>  |
| Motor ne radi                        | <ul style="list-style-type: none"> <li>- nije pritisnuta poluga kočnice</li> <li>- poluga za gas u pogrešnom položaju</li> <li>- neispravna svjećica</li> <li>- tank za gorivo je prazan</li> <li>- zatvoren pipac za benzin</li> </ul> | <ul style="list-style-type: none"> <li>- pritisnuti polugu kočnice</li> <li>- provjeriti podešenost</li> <li>- zamijeniti svjećicu</li> <li>- napuniti gorivo</li> <li>- otvoriti pipac za benzin</li> </ul> |
| Motor radi nemirno                   | <ul style="list-style-type: none"> <li>- zaprljan filter za zrak</li> <li>- zaprljana svjećica</li> </ul>   | <ul style="list-style-type: none"> <li>- očistiti filter za zrak</li> <li>- očistiti svjećicu</li> </ul>   |
| Neppravilno rezanje trave            | <ul style="list-style-type: none"> <li>- nož je tup</li> <li>- premala visina rezanja</li> <li>- premali broj okretaja motora</li> </ul>  | <ul style="list-style-type: none"> <li>- nabrusiti nož</li> <li>- podesiti pravu visinu</li> <li>- polugu staviti na maks</li> </ul>   |
| Nedovoljno izbacivanje trave         | <ul style="list-style-type: none"> <li>- premali broj okretaja motora</li> <li>- premala visina rezanja</li> <li>- nož je istrošen</li> <li>- sabirna vreća je začepljena</li> </ul>  | <ul style="list-style-type: none"> <li>- polugu gasa staviti na maks.</li> <li>- točno podesiti</li> <li>- zamijeniti nož</li> <li>- isprazniti sabirnu vreću</li> </ul>                                     |

**CZ**

**Obsah:**

1. Bezpečnostní pokyny
2. Popis přístroje
3. Použití podle účelu určení
4. Technická data
5. Před uvedením do provozu
6. Obsluha
7. Čištění, údržba, uložení, transport a objednání náhradních dílů
8. Likvidace a recyklace
9. Plán vyhledávání chyb



**⚠ Pozor!**

Při používání přístrojů musí být dodržována určitá bezpečnostní opatření, aby se zabránilo zraněním a škodám. Přečtěte si proto pečlivě tento návod k obsluze/bezpečnostní pokyny. Dobře si ho/je uložte, abyste měli tyto informace kdykoliv po ruce. Pokud předáte přístroj jiným osobám, předejte s ním prosím i tento návod k obsluze/bezpečnostní pokyny. Nepřebíráme žádné ručení za škody a úrazy vzniklé v důsledku nedodržování tohoto návodu k obsluze a bezpečnostních pokynů.

**1. Bezpečnostní pokyny pro ručně ovládané sekačky na trávu****Pokyny**

1. Pečlivě si přečtěte návod k použití. Seznamte se s nastaveními a se správným užíváním stroje.
2. Nikdy nedovolte dětem nebo jiným osobám, které neznají návod knovit minimální věk uživatele.
3. Nikdy nesečte, pokud jsou v blízkosti jiné osoby, především děti, nebo zvířata. Pamatujte, že osoba řídící sekačku nebo uživatel jsou odpovědní za nehody s jinými osobami nebo za nehody na jejich vlastnictví.
4. Pokud předáte přístroj jiným osobám, předejte s ním prosím i tento návod k obsluze.

**Přípravná opatření**

1. Během sečení vždy noste pevnou obuv a dlouhé kalhoty. Nikdy nesečte bosí nebo v lehkých sandálech.
2. Zkontrolujte terén, na kterém budete stroj používat, a odstraňte veškeré předměty, které lze uchopit a odnést.
3. Pozor: Benzín je za vysokých teplot hořlavý:
  - Skladujte benzín pouze v nádobách pro něj určených.
  - Tankujte pouze venku a během tankování nekuřte.
  - Před spuštěním motoru se musí nalít benzín. Během běhu motoru nebo u horké sekačky nesmí být benzínový uzávěr otevřen nebo benzín doplňován.
  - Přetekl-li benzín, nikdy nezkoušejte motor nastartovat. Místo toho odstraňte ze stroje veškeré plochy znečištěné benzínem. Jakýkoli pokus nastartovat motor je zakázán, než se odpaří benzínové výpary.
  - Zž na benzín a jiné benzínové uzávěry vyměnit.
4. Nahradeťe poškozené tlumiče hluku.
5. Před použitím se vždy zrakem přesvědčte, zda nejsou opotřebené nebo poškozené řezné

- nástroje, upínací svorníky a celkové řezné ústrojí. Aby se zabránilo nevyváženosti, smějí být opotřebené nebo poškozené řezné nástroje a upínací svorníky vyměňovány pouze v sadách.
6. U přístrojů s větším počtem nožů prosím dbejte na to, že se otáčením jednoho nože mohou začít otáčet také ostatní nože.

**Manipulace**

1. Nikdy nenechte spalovací motor běžet v uzavřených prostorách, ve kterých se může hromadit nebezpečný oxid uhelnatý.
2. Sečte pouze za denního světla nebo při dobrém umělém osvětlení. Je-li možné, nepoužívejte přístroj na sečení mokré trávy.
3. Dbejte vždy na správné postavení na svazích.
4. Ved'te stroj pouze v krokovém tempu.
5. U strojů na kolečkách platí: Sečte příčně ke svahu, nikdy ne nahoru a dolů.
6. Buďte zvláště opatrní, měníte-li na svahu směr jízdy.
7. Nikdy nesečte na příliš strmých svazích.
8. Buďte zvláště opatrní, obracíte-li sekačku nebo ji k sobě přitahujete.
9. Zastavte nůž, jestliže musí být sekačka překlopena, musí-li být přepravena přes jiné plochy než trávu a dopravujete-li sekačku k sekané ploše a od ní.
10. Nikdy sekačku nepoužívejte s poškozenými ochrannými zařízeními nebo ochrannými mřížemi nebo bez namontovaných ochranných zařízení, např. zarážek a/nebo sběrných zařízení na trávu.
11. Nikdy neměňte regulační nastavení motoru nebo motor nepřetáčejte.
12. Motor startujte opatrně, dle pokynů výrobce. Dbejte na dostatečný odstup nohou od nože.
13. Při startu nebo spuštění motoru nesmí být sekačka nakloněná, ledaže by musela být sekačka při chodu nadzdvihnuta. V tomto případě ji nakloňte pouze tak, jak je bezpodmínečně nutné, a nadzvedněte pouze stranu odvrácenou od uživatele.
14. Nikdy nespouštějte motor, stojíte-li před vyhazovacím kanálem.
15. Nikdy nedávejte ruce nebo nohy na nebo pod točící se části. Vždy se zdržujte ve vzdálenosti od vyhazovacího otvoru.
16. Nikdy sekačku nezdvíhejte nebo nepřenášejte se zapnutým motorem.
17. Vypněte motor a vytáhněte koncovku zapalovacího kabelu:
  - před uvolněním zablokování nebo před odstraňováním nánosů ve vyhazovacím kanále;
  - před kontrolou, čištěním nebo prováděním prací na sekačce;
  - při nárazu na cizí těleso. Vyhledejte poškození

**CZ**

- na sekačce a před opětovným spuštěním sekačky a prací s ní proveďte požadované opravy. Začne-li sekačka neobvykle silně vibrovat, je nutná okamžitá kontrola.
18. Vypněte motor:
    - když se vzdálíte od sekačky,
    - před dotankováním.
  19. Při vypnutí motoru se musí dát regulátor plynu na pozici Vypnuto. Benzínový kohout se musí zavřít.
  20. Používání stroje při nadměrné rychlosti může zvýšit nebezpečí úrazu.
  21. Buďte opatrní při nastavovacích pracích na stroji a vyvarujte se přiskřípnutí prstů mezi pohybující se řezný nástroj a nepoddajné součásti přístroje

**Údržba a skladování**

1. Dbejte na to, aby veškeré matice, svorníky a šrouby byly pevně utaženy a aby byl přístroj v bezpečném pracovním stavu.
2. Nikdy neskladujte sekačku uvnitř budovy sí, ve které by se mohly benzínové výpary dostat do kontaktu s otevřeným ohněm nebo jiskrami.
3. Než uložíte sekačku do uzavřených prostor, nechte vychladnout motor.
4. Aby se zabránilo nebezpečí požáru, udržujte motor, výfuk a oblast kolem palivové nádrže prosté trávy, listů nebo vystupujícího tuku (oleje).
5. Pravidelně kontrolujte sběrné zařízení na trávu z hlediska otěru nebo ztráty funkčnosti.
6. Z bezpečnostních důvodů vyměňujte opotřeбенé nebo poškozené díly.
7. Musíte-li vyprázdnit palivovou nádrž, musí tato činnost probíhat venku, za pomoci odsávacího čerpadla na benzín (k dostání v prodejních se stavebním materiálem).

**2. Popis přístroje (obr. 1-3)**

- 1 Páčka spuštění/vypnutí motoru (motorová brzda)
- 2 Regulační páčka nastavení motoru (páčka plynu/sytič)
- 3 Horní vodící rukojeť
- 4 Spodní vodící rukojeť
- 5 Palivová nádrž
- 6 Vzduchový filtr
- 7 Zapalovací svíčka
- 8 Měrka oleje
- 9 Klapka sběracího koše
- 10 Sběrací koš
- 11 Startovací lanko
- 12 Sekačka s motorem
- 13 Klíč na zapalovací svíčky
- 14 Čep pro klíče na svíčky
- 15 Šroub držáku kabelu

74

- 16 2x šroub pro montáž spodní vodící rukojeti
- 17 2x šroub pro montáž horní vodící rukojeti
- 18 2x hvězdicová matice
- 19 Kovový držák na zavěšení startovacího lanka
- 20 2x matice
- 21 1x kabelová úchytka

**3. Použití podle účelu určení**

Benzínová sekačka na trávu je vhodná pro soukromé používání na zahradách a zahrádkách.

Za sekačky na trávu pro soukromé zahrady a zahrádky jsou považovány ty, jejichž roční použití zpravidla nepřesáhne 50 hodin a které jsou převážně používány pro péči o trávu nebo trávniky, nikoliv však na veřejných plochách, v parcích, na sportovištích a také ne v zemědělství a lesním hospodářství.

Dodržování návodu k použití obsahuje i podmínky provozu, údržby a opravy.

**Pozor!** Kvůli tělesnému ohrožení uživatele se nesmí sekačka na trávu používat k vysázených na střeších nebo v balkónových truhlících a k čištění (odsávání) chodníků a jako sekačka ke zmenšování segmentů stromů a živých plotů. Dále se sekačka na trávu nesmí používat jako motorová plečka pro zarovnávaní vyvýšenin jako např. krtin.

Z bezpečnostních důvodů se nesmí sekačka používat jako hnací agregát pro jiné pracovní nástroje a sady nástrojů jakéhokoli druhu.

## 4. Technické údaje

|                           |                                     |
|---------------------------|-------------------------------------|
| Typ motoru:               | jednoválcový čtyřdobý motor 118 ccm |
| Výkon motoru max.:        | 1,6 kW (2,2 PS)                     |
| Pracovní otáčky:          | 2800 min <sup>-1</sup>              |
| Palivo:                   | běžný benzín bezolovnatý            |
| Objem nádrže:             | cca 1,3 l                           |
| Motorový olej:            | cca 0,4 l / 15W40                   |
| Zapalovací svíčka:        | F6RTC                               |
| Odstup elektrod:          | 0,6 mm                              |
| Nastavení výšky sekání:   | decentrálně (32/46/62 mm)           |
| Šíře řezu:                | 400 mm                              |
| Hladina hluku LWM:        | 79,8 dB (A)                         |
| Nejistota K <sub>pA</sub> | 3 dB                                |
| Hladina hluku LWA:        | 96 dB (A)                           |
| Vibrace a <sub>nw</sub> : | 6,6 m/s <sup>2</sup>                |
| Nejistota K               | 1,5 m/s <sup>2</sup>                |
| Hmotnost:                 | 24 kg                               |

## 5. Před uvedením do provozu

### 5.1 Montáž komponent

Při dodávce jsou některé komponenty demontovány. Montáž je jednoduchá, pokud jsou dodržovány následující pokyny.

**Pozor!** Pro montáž a údržbu potřebujete následující dodatečné nářadí, které není v rozsahu dodávky:

- rozvidlený klíč, otvor klíče 10
- očkový klíč, otvor klíče 17
- ráčna, prodloužení, ořech 13 mm
- rozvidlený klíč, otvor klíče 13
- záchytná vana na olej, mělká (pro výměnu oleje)
- odměrka 1 litr (odolná proti oleji/benzínu)
- kanystr na benzín (5 litrů vystačí na cca 6 provozních hodin)
- nálevka (vhodná pro plnicí hrdlo nádrže)
- papírové utěrky (na otření zbytků oleje/benzínu; likvidace u čerpací stanice)
- sací čerpadlo na benzín (provedení z plastu, k dostání ve stavebních marketech)
- konev na olej s ručním čerpadlem (k dostání ve stavebních marketech)
- 1 l motorový olej 15W-40

### Montáž sekačky

1. Vyjměte sekačku a dodatečné díly z balení a zkontrolujte, zda žádné díly nechybí (obr. 2-3).
2. Spodní vodící rukojeť upevněte do upínání na tělese sekačky (obr. 4-5).
3. Nyní sešroubujte horní vodící rukojeť se spodní

(obr. 6-8). Lanka ved'te nad hvězdicovou maticí tak, aby nebyla při sklopení vodící rukojeti zlomena (obr. 7) a dbejte na to, aby vedení startovacího lanka (obr. 8/pol. 19) vpravo ukazovalo směrem dovnitř.

4. Zavěste startovací lanko do vedení lanka (obr. 9).
5. Držák lanka upevněte na spodní vodící rukojeti (obr. 10).
6. Lanka upevněte pomocí přiložených kabelových úchytek na horní vodící rukojeti (obr. 11).
7. Sběrací koš zavěste do upínání přístroje (obr. 15).

### 5.2 Nastavení výšky sekání

**Pozor! Nastavení výšky sekání smí být prováděno pouze při vypnutém motoru a stažené nástrčce zapalovací svíčky.**

- Nastavení výšky sekání se provádí decentrálně, je třeba nezávisle na sobě nastavit všechna 4 kolečka. Nastavit lze 3 různé výšky sekání (Při expedici je nastavena střední výška sekání.).  
**Pozor:** U všech 4 koleček musí být vždy nastavena stejná výška sekání.
1. Pomocí šroubováku, v otvoru určeném pro tyto účely, odstraňte z kolečka kryt kolečka (obr. 20).
  2. Povolte šroub k upevnění kolečka (obr. 21).  
**Pozor:** Šrouby k upevnění koleček mají na pravé straně pravý závit, na levé straně levý závit..  
**Pozor:** Mezi kolečkem a tělesem sekačky se nalézá kovová podložka. Dbejte na to, aby byla tato podložka při montáži mezi kolečko a těleso sekačky opět namontována. Doporučujeme vyměnit kolečka nejdříve na jedné straně a poté na straně druhé.
  3. Sejměte kolečko a opět ho přišroubujte v požadované poloze (obr. 22).  
Poloha 1: nízká výška sekání  
Poloha 2: střední výška sekání (Stav při expedici (dostačující pro normální používání)).  
Poloha 3: vysoká výška sekání
  4. Kryt kolečka opět nastrčte a u ostatních 3 koleček nastavte stejným způsobem stejnou výšku a polohu.

## 6. Obsluha

### Pozor!

**Motor je dodáván bez oleje. Před uvedením do provozu proto bezpodmínečně doplňte oleje. Používejte běžný univerzální olej (15W 40). Před každým sečením musí být zkontrolován stav oleje v motoru (viz Kontrola stavu oleje).**

Pro zabránění nechtěnému startu sekačky je sekačka vybavena motorovou brzdou (obr. 12/A), která musí být stisknuta, než se sekačka nastartuje. Při uvolnění páky motorové brzdy se tato páka musí vrátit do výchozí polohy a motor se automaticky vypne.

Než sekačku nastartujete, otevřete benzínový kohout (obr. 13, šipka = benzínový kohout otevřený). Regulační páčku plynu (obr. 14) nastavte do polohy "0". Zmáčkněte páčku motorové brzdy (obr. 12/pol. A) a silně zatáhněte za startovní lanko.

Před začátkem sečení byste měli tuto operaci několikrát provést, abyste se ujistili, že vše správně funguje. Pokaždé, když musíte provádět jakékoli práce týkající se nastavení a/nebo oprav na Vaší sekačce, vyčkejte, až se nůž nebude točit. Před jakýmkoli nastavováním, údržbou nebo opravou vypněte motor.

### Pokyny:

1. Motorová brzda (obr. 12/pol. A): Tuto páčku použijte na zastavení motoru. Pokud tuto páčku pustíte, zastaví se automaticky motor a nože. Při sekání držte páčku v pracovní poloze (obr. 12/pol. A). Před vlastním sekáním byste měli páčku spuštění/vypnutí motoru několikrát přezkoušet. Přesvědčte se, zda je zajištěn lehký chod tažného lanka.
2. Páčka plynu/sytič (obr. 14): Ke spuštění studeného motoru nastavte páčku do polohy "0".
3. **Varování:** Nůž rotuje, jakmile je spuštěn motor.  
**Důležité:** Před spuštěním motoru několikrát pohněte motorovou brzdou, abyste se přesvědčili, zda lanko zastavení také dobře funguje.  
**Dbát:** Motor je koncipován pro rychlost sekání trávy, vyhazování trávy do sběracího koše a pro dlouhou životnost motoru.
4. Překontrolujte stav oleje.
5. Pokud je nádrž prázdná, naplňte do ní cca 1,1 litru benzínu za použití odměrky a nálevky. Překontrolujte, zda je benzín čistý.

**Dbát:** Používejte pouze normální bezolovnatý benzín.

- Varování:** Vždy používejte bezpečnostní kanystr na benzín. Při plnění benzínu nekuřte. Před doplňováním benzínu motor vypněte a nechte ho pár minut ochladit.
6. Přesvědčte se, zda je kabel zapalování připojen na svíčku.
  7. Páčku plynu nastavte do polohy "0".
  8. Stůjte za sekačkou. Jedna ruka by měla být na páčce spuštění/vypnutí motoru. Druhá ruka na rukojeti startéru.
  9. Motor spustit pomocí reverzního startéru (obr. 1/pol. 11). K tomu rukojeť vytáhnout cca 10-15 cm (až je citelný odpor), poté silně jedním tahem zatáhnout. **Pozor!** Lanko nenechat vymrštít zpět.  
**Pozor:** Při chladném počasí je eventuálně potřeba spuštění několikrát opakovat.
  10. Pokud je motor zahřátý na provozní teplotu, může být spuštěn v poloze "zajíc".  
**Důležité:** Pokusy o spuštění motoru v poloze "0" (obr. 14) mohou vést k tomu, že je svíčka mokrá od benzínu. Opakujte proto spuštění teprve po několika minutách.

### 6.1 Před sečením

#### Důležité pokyny:

1. Správně se oblečte. Noste vhodnou obuv a ne sandály nebo tenisové boty.
2. Zkontrolujte nože. Nůž, který je ohnutý nebo jinak poškozený, musí být vyměněn za originální nůž.
3. Natankujte nádrž na benzín venku. Používejte plnicí trychtýř a odměrku. Přeteklý benzín otřete. Přečtěte si a dodržujte návod k provozu a také pokyny týkající se motoru a přídavných zařízení. Uchovejte návod přístupný i pro jiné uživatele.
5. Výfukové plyny jsou nebezpečné. Nechte běžet motor pouze venku.
6. Ujistěte se, že jsou k dispozici veškerá bezpečnostní zařízení a také dobře fungují.
7. Přístroj by měl být obsluhován pouze osobou, která je k tomu způsobilá.
8. Sečení mokré trávy může být nebezpečné. Sečte trávu co možná nejsušší.
9. Poučte jiné osoby nebo děti, aby se nezdržovaly v blízkosti sekačky.
10. Nikdy nesečte za špatné viditelnosti.
11. Před sečením odstraňte ze země okolo ležící, volné předměty.

## 6.2 Pokyny ke správnému sečení

**Pozor! Nikdy neotvírejte uzávěr vyhazovacího otvoru, když se bude vyprazdňovat sběrné zařízení a motor ještě běží. Točící nůž může vést ke zraněním.**

Vždy pečlivě upevněte uzávěr vyhazovacího otvoru a sběrný vak na trávu. Při odstraňování napřed vypněte motor.

Musí se vždy dodržovat bezpečnostní odstup daný vodícími madly mezi krytem nože a uživatelem. Obzvláště se musí dávat pozor při sečení a změně směru jízdy na stránkách a svazích. Dbejte na bezpečný stav, noste obuv s protiskluzovou drsnou podrážkou a dlouhé kalhoty. Vždy sečte příčně ke svahu.

Svahy se šikmostí nad 15 stupňů se nesmějí z bezpečnostních důvodů sekačkou na trávu nikdy sekat.

Bud'te obzvláště opatrní při zpětných pohybech a při tažení sekačky. Nebezpečí zakopnutí!

## 6.3 Sečení

Sečte pouze se ostrými, bezvadnými noži, aby se stébla trávy netřepala a tráva nežloutla.

Pro dosažení čistého řezu ved'te sekačku věly vždy o několik centimetrů překrývat, aby nezůstávaly pruhy. Spodní stranu těla sekačky udržujte čistou a bezpodmínečně odstraňujte veškeré nánosy trávy.

Nánosy trávy ztěžují startovací proces, poškozují kvalitu řezu a vyhazování trávy. Na svazích musí být řezná dráha příčně ke svahu. Skluzu sekačky se nechá zabránit šikmým postavením směrem nahoru. Zvolte výšku řezu, vždy podle skutečné délky trávy. Proved'te více záběrů tak, aby byly najednou odnášeny max. 4 cm trávy.

Před jakoukoli kontrolou nože vypněte motor. Pamatujte, že se nůž po vypnutí motoru ještě několik vteřin točí. Nikdy nezkoušejte nůž zastavit. Pravidelně kontrolujte, zda je nůž správně upevněn, je v pohyblivém stavu na předmět, zastavte sekačku a vyčkejte, až se nůž zcela zastaví. Následně zkontrolujte stav nože a držáku nože. Je-li nůž poškozen, musí být vyměněn.

### Pokyny pro sečení:

1. Dávejte pozor na pevné předměty. Sekačka by mohla být poškozena nebo by mohlo dojít ke zraněním.

2. Horký motor, výfuk nebo pohon mohou způsobit popáleniny. Nedotýkejte se jich.
3. Na svazích nebo strmě zkoseném terénu sečte opatrně.
4. Chybějící denní světlo nebo nedostatečné umělé osvětlení jsou důvodem pro zastavení sečení.
5. Zkontrolujte sekačku, nůž a jiné díly, jestliže jste najeli na cizí těleso nebo stroj vibruje silněji než normálně.
6. Neprovádějte žádné změny nastavení nebo opravy, aniž byste vypnuli motor. Vytáhněte koncovku zapalovacího kabelu.
7. Na silnici nebo v blízkosti silnice dávejte pozor na silniční dopravu. Udržujte vyhazování trávy ve vzdálenosti od silnice.
8. Vyhněte se místům, kde kolečka již nezabírají nebo je sečení nebezpečné. Při zpětném pohybu se ujistěte, zda za Vámi nejsou malé děti.
9. V husté, vysoké trávě nastavte nejvyšší stupeň řezu a sečte pomalu. Před odstraňováním trávy nebo jiných zanesení vypněte motor a uvolněte zapalovací kabel.
10. Nikdy neodstraňujte díly, které slouží k bezpečnosti.
11. Nikdy neplyňte benzín do motoru, který je ještě horký nebo běží.

## 6.4 Vyprázdnění sběrného vaku na trávu

Sběrací koš je vybaven vlaječkou, která ukazuje, kdy se musí sběrací koš vyprázdnit. Pokud je vlaječka napnutá jako na obr. 29, není sběrací koš ještě zcela naplněn. Pokud vlaječka leží volně na sběracím koši jako na obr. 30, vyprázdněte sběrací koš a vyčistěte vyhazovací kanál.

**Pozor! Před sejmutím sběracího koše zastavit motor a vyčkat zastavení řezného nástroje.**

Na sejmutí sběracího koše jednou rukou nadzvednout vyhazovací klapku, druhou rukou pomocí rukojeti vyjmout sběrací koš (obr. 15). Odpovídajícím bezpečnostním předpisům se klapka po vyjmutí sběracího koše zaklapne a uzavře tak zadní vyhazovací otvor. Pokud při tom zůstanou v otvoru zachyceny zbytky trávy, je pro lehčí spuštění motoru vhodné popojet se sekačkou zhruba o 1 m dozadu.

Zbytky po sečení ve skeletu sekačky nebo na pracovním nástroji neodstraňujte rukou nebo nohou, ale za pomoci vhodných pomocných prostředků, např. kartáče nebo ručního smetáčku.

Pro zaručení dobrého sběru musí být sběrný vak a zvláště vzduchová mříž zevnitř po použití vyčištěny.

Sběrný vak zavěste pouze při vypnutém motoru a vho nástroje.

Uzávěr vyhazovacího otvoru nadzdvihněte jednou rukou a druhou rukou držte sběrný vak na rukojeti a seshora zavěste.

### 6.5 Po sečení

1. Před odstavením sekačky do uzavřené místnosti nechte motor vždy nejdříve vychladnout.
2. Před uskladněním odstraňte trávu, listí, mazivo a olej. Na sekačce neskladujte žádné jiné předměty.
3. Před opětovným použitím zkontrolujte všechny šrouby a matice. Volné šrouby pevně utáhněte.
4. Před opětovným použitím vyprázdněte sběrný vak.
5. Uvolněte koncovku zapalovacího kabelu, abyste zabránili nedovolenému použití.
6. Dejte pozor, abyste sekačku neodstavili vedle zdroje nebezpečí. Zplodiny plynu mohou vést k výbuchu.
7. Při opravách smějí být používány pouze originální díly nebo díly schválené výrobcem (viz adresa záručního listu).
8. Při delším nepoužívání sekačky vyprázdněte nádrž na benzín pomocí odsávacího čerpadla na benzín.
9. Poučte děti, aby sekačku nepoužívaly. Není to hračka.
10. Nikdy neskladujte benzín ve benzín v dosahu dětí.
11. Olejujte a udržujte přístroj.
12. Jak se vypne motor:  
**Abyste vypnuli motor, uvolněte páku start/stop motoru (obr. 12/A).** Vytáhněte koncovku zapalovacího kabelu ze zapalovací svíčky, abyste zabránili nastartování motoru. Před opětovným spuštěním zkontrolujte tažné lanko motorové brzdy. Zkontrolujte, zda je tažné lanko správně namontováno. Zlomené nebo poškozené zastavovací lanko by mělo být vyměněno.

## 7. Čištění, údržba, uložení, transport a objednání náhradních dílů

### Pozor:

Nikdy při zapnutém motoru nepracujte na vodivých částech zapalovacího zařízení nebo se jich nedotýkejte. Před jakoukoli údržbou a péčí vytáhněte koncovku zapalovacího kabelu ze zapalovací svíčky. Nikdy neprovádějte jakékoli práce na běžícím stroji. Práce, které nejsou popsány vřáděny pouze u autorizované dílny.

### 7.1 Čištění sekačky

Po každém použití by měla být sekačka důkladně vyčištěna. Především spodní strana a uchycení nože. Za tímto účelem překlňte sekačku na levou stranu (proti plnicímu hrdlu oleje).

**Pokyn:** Před překlpením sekačky na stranu zcela vyprázdněte palivovou nádrž pomocí odsávacího čerpadla na benzín. Sekačka nesmí být překlpena přes 90 stupňů. Nejsnadněji odstraníte nečistoty a trávu ihned po sekání. Zaschlé zbytky trávy a nečistoty mohou vést k záně. Zkontrolujte, zda je vyhazovací kanál na trávu prostý zbytků trávy a při potřebě je odstraňte. Sekačku nikdy nečistěte proudem vody nebo vysokotlakými čističi. Motor musí zůstat suchý. Agresivní čisticí prostředky jako čisticí prostředky pro čištění za studena a čisticí benzín nesmějí být používána.

### 7.2 Údržba

#### 7.2.1 Osy kol a hlavy kol

by měly být jednou za sezónu lehce promazány. Sejměte kryty kola pomocí šroubováku a uvolněte upevňovací šrouby kol.

#### 7.2.2 Nůž

Nůž nechte zrizovanou dílnou. Pro dosažení optimálního pracovního výsledku doporučujeme nůž nechat zkontrolovat jednou za rok.

#### Výměna nože (ob. 27)

Při výměně řezného nástroje smějí být používány pouze originální náhradní díly. Značení nože musí souhlasit se seznamem náhradních dílů. Nikdy nemontujte jiný nůž.

#### Poškozené nože

Dostane-li se nůž i přes veškerou opatrnost do styku s překážkou, ihned vypněte motor a vytáhněte koncovku zapalovacího kabelu. Sekačku bočně překlňte a zkontrolujte nůž, není-li poškozen. Poškozené nebo zohýbané nože musejí být vyměněny. Nikdy ohnutý nůž nenarovnávejte. Nikdy nepracujte se zohýbaným nebo silně opotřebovaným nožem, ten způsobuje vibrace a může mít za následek další poškození sekačky.

**Pozor:** Při práci s vzniká nebezpečí zranění.

#### Dobroušení nože

Nože mohou být dobroušeny kovovým pilníkem. Aby se zabránilo nevyváženosti, měla by broušení provádět pouze autorizovaná dílna.

### 7.2.3 Kontrola stavu oleje

Pozor: Motor nikdy neprovozujte bez oleje nebo sálo olejem. To může způsobit těžká poškození motoru. Používejte pouze motorový olej 15W40.

#### Kontrola stavu oleje:

Sekačku postavit na rovnou plochu. Měrku oleje (obr. 16/pol. A) otáčením doleva vyšroubovat a otřít ji. Měrku oleje opět až na doraz zastrčit do plnicího hrdla, nezašroubovat. Měrku vytáhnout a ve vodorovné poloze odečíst stav oleje. Stav oleje se musí nalézat mezi značkami L a H měrky oleje (obr. 17).

#### Výměna oleje

Výměna oleje by se měla provádět každý rok před začátkem sezóny (dodatečně k informacím servisní brožurky Benzín) u zahřátého motoru.

- Používat pouze motorový olej (15W40).
- Postavte sekačku na pracovní stůl tak, aby pravé přední kolečko (ve směru pojezdu) stálo volně.
- Postavte pod sekačku mělkou záchytnou vanu na olej.
- Otevřít plnicí šroub oleje (obr. 16/ pol. A).
- Otevřete vypouštěcí šroub oleje (obr. 18). Teplý motorový olej vypustit do záchytné vany.
- Po vytečení použitého oleje vypouštěcí šroub oleje opět zavřít.
- Motorový olej naplnit až po horní značku měrky oleje.
- Pozor! Měrku oleje ke kontrole stavu oleje nezašroubovat, ale pouze zastrčit po závit.
- Použitý olej musí být zlikvidován příslušně podle platných předpisů.

### 7.2.4 Péče o lanka a jejich nastavení

Lanka pravidelně olejovat a kontrolovat jejich lehký chod.

#### 7.2.4.1 Nastavení lanka motorové brzdy

Pokud účinek motorové brzdy klesne, musí být lanko (obr. 19/pol. A) dodatečně nastaveno.

### 7.2.5 Údržba vzduchového filtru (obr. 23-24)

Znečištěné vzduchové filtry snižují výkon motoru sníženým přívodem vzduchu do karburátoru. Pravidelná kontrola je proto nevyhnutelná. Vzduchový filtr by měl být kontrolován každých 25 provozních hodin a v případě potřeby vyčištěn. V případě velmi prašného prostředí je třeba vzduchový filtr kontrolovat častěji.

**Pozor:** Vzduchový filtr nikdy nečistit benzínem nebo hořlavými rozpouštědly. Vzduchový filtr čistit stlačeným vzduchem nebo ho vyklepat.

### 7.2.6 Údržba zapalovací svíčky

Svíčku poprvé zkontrolujte po 10 provozních hodinách, zda není znečištěna, a v případě potřeby ji vyčistíte pomocí měděného drátěného kartáče. Poté provádět údržbu každých 50 provozních hodin.

- Otáčením sundejte nástrčku zapalovací svíčky (obr. 25).
- Přiloženým klíčem na svíčky odstraňte zapalovací svíčku.
- Montáž se provádí v opačném pořadí.

### 7.2.7 Oprava

Po opravě nebo údržbě se ujistěte, že veškeré bezpečnostně-technické díly jsou umístěny a jsou v bezvadném stavu. Díly ohrožující zdraví jiných osob a dětí uchovávejte nepřístupné.

**Pozor:** Dle zákona o ručení za výrobek neručíme za vady, které jsou způsobeny neodbornou manipulací nebo když se u náhradních dílů nepoužívají originální díly nebo námi schválené díly. Také neručíme za škody způsobené neodbornou opravou. Pověřte jí zákaznickou službu nebo autorizovaného odborníka. To samé platí i pro díly příslušenství.

### 7.2.8 Provozní doba

Sekačky smějí být provozovány pouze v pracovní dny v době od 7.00 – 19.00 hodin. Dodržujte prosím zákonná ustanovení, která mohou být místně odlišná.

### 7.3 Příprava pro uskladnění sekačky

**Výstražné upozornění:** Neodstraňujte benzín v uzavřených místnostech, v blízkosti ohně nebo při kouření. Výpary plynu mohou způsobit explozi nebo požár.

1. Vyprázdněte nádrž na benzín pomocí benzinového odsávacího čerpadla.
2. Spusťte motor a nechte motor běžet tak dlouho, až se spotřebuje zbylý benzín.
3. Po každé sezóně proveďte výměnu oleje. Pro tento účel odstraňte starý motorový olej z teplého motoru a nalijte nový.
4. Zte cca 20 ml oleje do válce. Pomalu táhněte startovací rukojeť tak, aby olej chránil válec zevnitř. Poté opět našroubujte zapalovací svíčku.
5. Vyčistěte chladicí žebra válce a skelet.
6. Vyčistěte celý přístroj, aby se chránila lakovaná barva.
7. Skladujte přístroj na dobře větraném místě.

### 7.4 Příprava sekačky pro přepravu

1. Vyprázdněte nádrž na benzín (viz bod 7.3/1).
2. Nechte motor běžet tak dlouho, až se spotřebuje zbylý benzín.
3. Vyprázdněte motorový olej z teplého motoru.

**CZ**

4. Odstraňte koncovku zapalovacího kabelu od zapalovací svíčky.
5. Vyčistěte chladicí žebra válce a skelet.
6. Vyvěste spouštěcí tažné lanko na hák (obr. 1/11). Uvolněte křídlatou matici a sklapněte horní rukojeť dolů.
7. Naviňte několik vrstev vlnité lepenky mezi horní a dolní rukojeť a motor, aby se zabránilo oděru.

#### 7.5 Objednání náhradních dílů

Při objednávce náhradních dílů je třeba uvést následující údaje:

- Typ přístroje
- Číslo výrobku přístroje
- Identifikační číslo přístroje
- Číslo náhradního dílu požadovaného náhradního dílu

Aktuální ceny a informace naleznete na [www.isc-gmbh.info](http://www.isc-gmbh.info)

## 8. Likvidace a recyklace

Přístroj je uložen v balení, aby bylo zabráněno poškození při přepravě. Toto balení je surovina a tím znovu použitelné nebo může být dáno zpět do cirkulace surovin.

Přístroj a jeho příslušenství jsou vyrobeny z rozdílných materiálů, jako např. kov a plasty. Defektní součástky odevzdejte k likvidaci zvláštních odpadů. Zeptejte se v odborné prodejně nebo na místním zastupitelství!



## 9. Poruchy a odstraňování vad

**Výstražné upozornění:** Před kontrolou nebo seřizováním nejdříve vypněte motor a vytáhněte zapalovací kabel.

**Výstražné upozornění:** Když po seřízení nebo opravě motor několik minut běžel, myslete na to, že výfuk a jiné díly jsou horké. Takže se jich nedotýkejte, aby nedošlo ke spálení.

| Porucha                                 | Možná příčina   | Odstranění  |
|---|---|---|
| Neklidný běh, silné vibrování přístroje | - volné šrouby<br>- volné upevnění nože<br>- nevyvážený nůž   | - zkontrolovat šrouby<br>- zkontrolovat upevnění nože<br>- nahradit nůž   |
| Motor neběží                            | - páka brzdy nestisknuta<br>- páka plynu chybná pozice<br>- poškozená zapalovací svíčka<br>- palivová nádrž prázdná<br>- uzavřen benzinový kohout | - stisknout páku brzdy<br>- zkontrolovat nastavení<br>- obnovit zapalovací svíčku<br>- doplnit palivo<br>- otevřít benzinový kohout |
| Motor běží neklidně                     | - znečištěný vzduchový filtr<br>- znečištěná zapalovací svíčka  | - vyčistit vzduchový filtr<br>- vyčistit zapalovací svíčku  |
| Nepravidelně osekaná tráva              | - nůž není ostrý<br>- výška řezu příliš malá<br>- otáčky motoru příliš malé   | - nabrousit nůž<br>- nastavit správnou výšku<br>- páku nastavit na maximum  |
| Nedostatečné vyhazování trávy           | - otáčky motoru příliš malé<br>- výška řezu příliš malá<br>- nůž opotřebovaný<br>- ucpaný sběrný vak  | - páku nastavit na maximum<br>- správné nastavení<br>- vyměnit nůž<br>- vyprázdnit sběrný vak                                       |

**SK**

**Obsah:**

1. Bezpečnostné pokyny
2. Popis prístroja
3. Správne použitie prístroja
4. Technické údaje
5. Pred uvedením do prevádzky
6. Obsluha
7. Čistenie, údržba, skladovanie, transport a objednanie náhradných dielov
8. Likvidácia a recyklácia
9. Plán na hľadanie chyby

**⚠ Pozor!**

Pri používaní prístrojov sa musia dodržiavať príslušné bezpečnostné opatrenia, aby bolo možné zabrániť prípadným zraneniam a vecným škodám. Preto si starostlivo prečítajte tento návod na obsluhu / bezpečnostné pokyny. Následne ich starostlivo uschovajte, aby ste mali vždy k dispozícii potrebné informácie. V prípade, že budete prístroj požičiavať tretím osobám, prosím odovzdajte im spolu s prístrojom tento návod na obsluhu/ bezpečnostné pokyny. Nepreberáme žiadne ručenie za nehody ani škody, ktoré vzniknú nedodržaním tohto návodu na obsluhu a bezpečnostných pokynov.

**1. Bezpečnostné pokyny pre ručne vedenú kosačku****Upozornenia**

- Starostlivo si prečítajte návod na obsluhu. Oboznámte sa pomocou tohto návodu na obsluhu s nastavením a správnym používaním tohto prístroja.
- V žiadnom prípade nedovoľte deťom ani iným osobám, ktoré nepoznajú tento návod na obsluhu, používať túto kosačku. Miestne predpisy môžu určovať minimálny vek pre používanie tohto prístroja.
- V žiadnom prípade nekoste pokiaľ sa v blízkosti nachádzajú ďalšie osoby, predovšetkým deti alebo zvieratá. Myslite na to, že osoba obsluhujúca stroj alebo používateľ stroja je zodpovedný za nehody s inými osobami alebo za škody spôsobené na ich majetku.
- V prípade, že budete prístroj požičiavať tretím osobám, prosím odovzdajte im spolu s prístrojom tento návod na obsluhu.

**Prípravné opatrenia**

- Počas kosenia je vždy potrebné použitie pevnej obuvi a dlhých nohavíc. Nikdy nekoste naboso alebo v ľahkých sandáloch.
- Skontrolujte priestranstvo, na ktorom chcete stroj použiť a odstráňte z priestranstva všetky predmety, ktoré by mohli byť strojom zachytené a odvrhnuté.
- Výstraha: Benzín je extrémne horľavý:
  - skladujte benzín len v nádobách, ktoré sú na to určené,
  - plňte palivo vždy len vo vonkajšom prostredí a nefajčite počas procesu plnenia paliva,
  - benzín sa musí naplniť pred naštartovaním motora. Počas prevádzky motora alebo v prípade, že je kosačka horúca, sa nesmie kryt

benzínovej nádrže otvárať alebo dopĺňať benzín.

- v prípade, že dôjde k preliatiu benzínu, sa nesmiete pokúšať štartovať motor. Namiesto toho je potrebné vyčistiť benzínom znečistenú plochu na stroji. Vyvarujte sa akémukoľvek pokusu o zapálenie, až kým sa neodparia benzínové výpary
  - z bezpečnostných dôvodov sa musí pri poškodení vymeniť benzínová nádrž a iné nádržové uzávery
- Vymeňte defektný tlmič výfuku.
  - Pred použitím sa musí vždy vizuálne skontrolovať, či nie sú opotrebované alebo poškodené rezacie nástroje, upevňovacie čapy a celková rezacia jednotka. Z dôvodu zabránenia nevyváženosti sa smú opotrebované alebo poškodené rezacie nástroje a upevňovacie čapy vymieňať vždy len v celých sadách.
  - Pri zariadeniach s viacerými nožmi dávajte pozor, pretože pri otočení jedného noža sa môžu začať otáčať aj ostatné nože.

**Manipulácia**

- Nenechajte bežať spaľovací motor v zatvorených miestnostiach, v ktorých sa môže nazbierať nebezpečný kyslíčnik uhoľnatý.
- Koste trávnik len pri dennom svetle alebo pri dostatočnom umelom osvetlení. Ak je to možné, vystríhajte sa použitiu prístroja na mokrej tráve.
- Dbajte vždy na bezpečný postoj pri práci vo svahu.
- Veďte prístroj len pomalým krokovým tempom.
- U strojoch na kolesách platí: Koste vždy kolmo na svah, nikdy smerom nahor alebo nadol.
- Buďte obzvlášť opatrný, keď meníte smer jazdy vo svahu.
- Nekoste na nadmerne strmých svahoch.
- Buďte obzvlášť opatrný, keď obraciate kosačku alebo keď ju približujete k sebe.
- V prípade, že musíte naklopiť kosačku pri transporte cez iné plochy ako trávu a keď vediete kosačku k ploche určenej na kosenie, je potrebné aby ste vypli strihacie nože.
- Nepoužívajte kosačku nikdy s poškodenými ochrannými zariadeniami alebo ochranných mreží alebo bez nainštalovaných ochranných zariadení, ako sú napr. nárazníkové plechy a/alebo zachytávacie ústrojenstvo na trávu.
- Nemeňte nastavenie regulácie motora a ani ho nepretáčajte.
- Naštartujte motor opatrne podľa pokynov výrobcu. Dbajte na dostatočný odstup vašich nôh od strihacích nožov.
- Pri štarte alebo zapínaní motora nesmie byť kosačka naklonená, iba ak by to bolo potrebné,

**SK**

musí byť kosačka pri tomto procese nadvihnutá. V takomto prípade nakloňte prístroj iba do takej miery, ako nevyhnutne potrebne, a dvihnite iba tu stranu prístroja, ktorá smeruje preč od obsluhujúcej osoby.

14. Motor neštartujte, ak strojíte pred vyhadzovacím kanálom.
15. Nikdy neprikladajte ruky alebo nohy k alebo pod rotujúce časti prístroja. Vždy sa zdržiavajte mimo vyhadzovacieho otvoru prístroja.
16. Nikdy nedvíhajte ani neprenášajte kosačku s bežiacim motorom.
17. Motor vypnite a vytiahnite sviečkový konektor:
  - pred tým, než budete uvoľňovať zablokovanie alebo odstraňovať upchatie vyhadzovacieho kanálu.
  - pred tým, než budete kosačku kontrolovať, čistiť alebo vykonávať na prístroji iné práce
  - ak bol zasiahnutý cudzí predmet. Vyhľadajte poškodenie na kosačke a vykonajte potrebnú opravu pred tým, než opätovne naštartujete a začnete znovu s kosačkou pracovať. Keď kosačka začne nezvyčajne silno vibrovať, je potrebná okamžitá kontrola.
18. Vypnite motor:
  - keď sa vzdialíte od kosačky
  - predtým než dotankujete.
19. Pri odstavení motora sa musí plynový regulátor (obr. 14) postaviť do pozície Vyp. Benzínový ventil (obr. 13) sa musí zatvoriť.
20. Prevádzkovanie stroja pri nadmernej rýchlosti môže zvýšiť nebezpečenstvo úrazu.
21. Buďte opatrní pri nastavovacích prácach na stroji a zabráňte vsunutiu prstov medzi pohybujúci sa rezný nástroj a pevné časti prístroja.

#### Údržba a skladovanie

1. Postarajte sa o to, aby boli všetky matice, čapy a skrutky pevne dotiahnuté a prístroj v bezpečnom stave pre prácu.
2. Nikdy neskladujte kosačku s benzínom v nádrži vo vnútri budovy, v ktorej by mohli prípadne prísť benzínové výpary do kontaktu s otvoreným ohňom alebo iskrami.
3. Pred uložením kosačky v uzatvorených priestoroch je potrebné nechať motor dostatočne vychladnúť.
4. Aby sa zabránilo nebezpečenstvu vzniku požiaru, je potrebné udržiavať motor, výfuk a oblasť okolo palivovej nádrže čistú od trávy, lístia alebo vystupujúcej mastnoty (oleja).
5. Pravidelne kontrolujte zachytávacie ústrojenstvo na trávu, či nie je opotrebované alebo nestratilo svoju funkčnosť.
6. Z bezpečnostných dôvodov vymieňajte opotrebované alebo poškodené súčiastky.

84

7. Ak sa musí vyprázdniť palivová nádrž, mala by sa vyprázdňovať vo vonkajšom prostredí pomocou benzínovej odsávacej pumpy (možné zakúpiť v špecializovaných obchodoch).

#### Vysvetlenie výstražného štítku na prístroji (pozri obr. 28)

- 1) Prečítajte si návod na obsluhu
- 2) Pozor! Nebezpečenstvo v dôsledku vymrštených častí. Dodržiavať bezpečnostný odstup.
- 3) Pozor! Ostré nože - Pred všetkými údržbovými prácami, pred ošetrovaním, čistením a nastavovaním vypnite motor a vytiahnite koncovku zapalovacej sviečky.
- 4) Pred uvedením do prevádzky naplňte olej a palivo.
- 5) Opatrnosť! Používajte ochranu sluchu a ochranné okuliare.
- 6) Páčka pre naštartovanie/zastavenie motora (I=motor zap; 0=motor vyp)

#### 2. Popis prístroja (obr. 1-3)

- 1 Motor štart / stop páčka (motorová brzda)
- 2 Regulačná páčka nastavenia motoru (plynová páčka/sýtič)
- 3 Horné posuvné držadlo
- 4 Dolné posuvné držadlo
- 5 Benzínová nádrž
- 6 Vzduchový filter
- 7 Zapalovacia sviečka
- 8 Mierka na olej
- 9 Klapka na vreco na zachytávanie trávy
- 10 Vreco na zachytávanie trávy
- 11 Štartovacie lanko
- 12 Kosačka s motorom
- 13 Sviečkový kľúč
- 14 Čap na sviečkový kľúč
- 15 Skrutka pre držiak kábla
- 16 2x skrutka pre montáž dolného posuvného držadla
- 17 2x skrutka pre montáž horného posuvného držadla
- 18 2x hviezdicová matica
- 19 Kovové držadlo pre zavesenie štartovacieho lanka
- 20 2x matica
- 21 1x káblový viazač

### 3. Správne použitie prístroja

Benzínová kosačka trávniká je určená pre súkromné používanie v domácej záhrade a rekreačných záhradách.

Za kosačku pre súkromné použitie v domácich a rekreačných záhradách sa považujú také kosačky, ktorých ročné použitie spravidla neprekračuje 50 hodín a ktoré sa používajú na ošetrovanie trávnatých plôch alebo trávnikov, nie však na verejných priestranstvách, v parkoch, na športoviskách ani v poľnohospodárstve a lesnom hospodárstve.

Dodržiavanie návodu na obsluhu pripojeného výrobcom k tomuto prístroju je predpokladom pre správne použitie kosačky. Návod na obsluhu obsahuje zároveň podmienky pre prevádzku, ošetrovanie a údržbu prístroja.

**Pozor!** Kvôli telesnému ohrozeniu obsluhujúcej osoby sa kosačka nesmie použiť na nasledujúce práce: na zastríhovanie krovín, živých plotov a kríkov, na rezanie a drvenie pergolových porastov alebo na kosenie trávniká na strešných porastoch alebo balkónových kvetináčoch a na čistenie (odsávanie) chodníkov a ani ako drvička na drvenie vetiev a konárov stromov a zo živého plotu. Ďalej nesmie byť kosačka používaná ako motorová plečka a ani na vyrovnávanie nerovností pôdy, ako napr. krtincov.

Z bezpečnostných dôvodov nesmie byť kosačka používaná ako hnací agregát pre iné pracovné nástroje alebo akékoľvek nástrojové sady.

Prosím zohľadnite skutočnosť, že správny spôsob prevádzky našich prístrojov nie je na profesionálne, remeselnícke ani priemyselné použitie. Nepreberáme žiadne záručné ručenie, ak sa prístroj bude používať v profesionálnych, remeselníckych alebo priemyselných prevádzkach ako aj na činnosti rovnocenné s týmto použitím.

### 4. Technické údaje

|  |                                |
|--|--------------------------------|
| Typ motora:                                  | jednovalcový štvortaktný motor |
|  | 118 ccm                        |
| Výkon motora max.:                           | 2,6 kW (2,2 PS)                |
| Pracovné otáčky:                             | 2800 min <sup>-1</sup>         |
| Palivo:                                      | bezolovnatý benzín normál      |
| Objem nádrže:                                | cca 1,3 l                      |
| Motorový olej:                               | cca 0,4 l / 15W40              |
| Zapaľovacia sviečka:                         | F6RTC                          |
| Odstup elektródy:                            | 0,6 mm                         |
| Nastavenie výšky rezu:                       | decentralizovane (32/46/62 mm) |
| Šírka rezu:                                  | 400 mm                         |
| Hladina akustického tlaku L <sub>pA</sub> :  | 79,8 dB (A)                    |
| Nepresnosť K <sub>pA</sub>                   | 3 dB                           |
| Hladina akustického výkonu L <sub>WA</sub> : | 96 dB (A)                      |
| Vibrácia a <sub>hv</sub> :                   | 6,6 m/s <sup>2</sup>           |
| Nepresnosť K                                 | 1,5 m/s <sup>2</sup>           |
| Hmotnosť:                                    | 24 kg                          |

### 5. Pred uvedením do prevádzky

#### 5.1 Skladanie komponentov

Pri zakúpení sú v objeme dodávky niektoré diely demontované. Skladanie je jednoduché, v prípade že sa dodržiavajú nasledujúce pokyny.

**Pozor!** Pri skladaní a za účelom údržbových prác potrebujete nasledujúce dodatočné nástroje, ktoré nie sú súčasťou dodávky:

- vidlicový kľúč veľkosť 10
- očkový kľúč veľkosť 17
- ráčna, predĺženie, 13-stka orech
- vidlicový kľúč veľkosť 13
- plochá olejová zachytávací vaňa (na výmenu oleja)
- odmerka 1 liter (vhodná pre olej/benzín)
- benzínový kanister (5 litrov stačí na cca 6 prevádzkových hodín)
- lievnik (vhodný pre vloženie do plniaceho hrdla benzínovej nádrže)
- bežné utierky (pre utieranie zvyškov oleja/benzínu; znečistené utierky odstrániť na čerpacích staniách)
- benzínová odsávací pumpa (umelohmotné vyhotovenie, možné zakúpiť v špecializovaných obchodoch)
- olejová kanvica s ručnou pumpou (možné zakúpiť v špecializovaných obchodoch)
- 1 l motorového oleja 15W-40

**SK****Zloženie kosačky**

1. Vyberte kosačku a prídavné diely von z obalu a skontrolujte, či sú k dispozícii všetky diely (obr. 2-3).
2. Pripevnite spodné posuvné držadlo na uloženia na telese kosačky (obr. 4-5).
3. Zoskrutkujte teraz horné posuvné držadlo so spodným držadlom (obr. 6-8). Preveďte lankové vedenie ponad hviezdicovú maticu, aby sa pri spojení posuvného držadla nezlomilo (obr. 7) a dbajte na to, aby privádzanie štartovacieho lanka (obr. 8/pol. 19) ukazovalo vpravo smerom dovnútra.
4. Zaveste štartovacie lanko na privádzanie štartovacieho lanka (obr. 9).
5. Pripevnite držiak lankového vedenia na spodné posuvné držadlo (obr. 10).
6. Pripevnite lankové vedenia pomocou priloženého káblového viazača na horné posuvné držadlo (obr. 11).
7. Zaveste zachytávacie vrece na trávu na držiaky pristroja (obr. 15).

**5.2 Nastavenie výšky rezu**

**Pozor! Nastavovanie výšky kosenia sa smie vykonávať len v prípade, že je vypnutý motor a vytiahnutá koncovka zapalovacej sviečky.**

- Nastavenie výšky rezu sa vykonáva decentralizovane, musia sa nezávisle od seba nastaviť všetky 4 kolesá. Je možné nastaviť 3 rôzne výšky rezu (v dodanom stave nastavená: stredná výška rezu).  
**Pozor:** Je nutné nastaviť vždy na všetkých 4 kolesách rovnakú výšku rezu.
1. Nadvihnite veko kolesa pomocou skrutkovača smerom od kolesa, pričom ho zasunúť do príslušného otvoru (obr. 20).
  2. Povoľte kolesovú skrutku (obr. 21).  
**Pozor:** Kolesové skrutky majú na pravej strane pravotočivý závit, na ľavej strane ľavotočivý závit.  
**Pozor:** Medzi kolesom a telesom kosačky sa nachádza kovová platňa. Dbajte na to, aby bola táto platňa pri skladaní vložená opäť medzi kolesom a telesom. Odporúčame vymeniť kolesá najskôr na jednej strane a potom na druhej strane.
  3. Zložte koleso a znovu ho naskrutkujte na požadovanú polohu (obr. 22).  
Poloha 1: nízka výška rezu  
Poloha 2: stredná výška rezu (dodaný stav (postačuje pre normálne použitie)).  
Poloha 3: vysoká výška rezu


4. Opäť nasadte veko kolesa a nastavte ostatné 3 kolesá tým istým spôsobom na rovnakú výšku a polohu.

**6. Obsluha****Pozor!**

**Motor sa dodáva bez oleja. Pred uvedením do prevádzky preto bezpodmienečne naplňte oleja. Používajte nato normálny univerzálny olej (15W 40). Stav oleja v motore sa musí skontrolovať pred každým kosením. (pozri kapitolu Kontrola stavu oleja).**

Aby sa zabránilo nechcenému štartu kosačky, musí byť kosačka vybavená motorovou brzdou (obr. 12/A), ktorá sa musí stlačiť pred štartovaním kosačky. Po uvoľnení páčky motorovej brzdy sa musí brzda vrátiť do východiskovej polohy a motor sa automaticky zastaví.


Pred tým než budete štartovať kosačku, otvorte benzínový ventil (obr. 13, šípka = benzínový ventil otvorený).

Nastavte plynový regulátor (obr. 14) do pozície „“. Stlačte páčku motorovej brzdy (obr. 12/pol. A) a silno potiahnite za štartovacie lanko.

Pred tým, než začnete s kosením trávy, mali by ste tieto operácie niekoľkokrát zopakovať, aby ste sa presvedčili o tom, že všetko správne funguje. Vždy, keď budete musieť vykonať akékoľvek nastavovacie práce alebo opravy na Vašej kosačke, počkajte, kým sa nezastaví otáčanie noža.

Pred všetkými nastavovacími, údržbovými prácami a opravami vypnite motor.

**Upozornenia:**

1. Motorová brzda (obr. 12/pol. A): Použite páčku na vypnutie motora. Keď pustíte páčku, automaticky sa zastaví motor a rezací nôž. Počas kosenia držte páčku v pracovnej polohe (obr. 12/pol. A). Pred samotným kosením by ste mali niekoľkokrát skontrolovať funkciu páčky štart/stop. Ubezpečte sa, že je chod lanka ľahký.
2. Plynová páčka/sýtič (obr. 12): Za účelom naštartovania studeného motora prepnite páčku do polohy „“.
3. **Bezpečnostné upozornenie:** Rezný nôž rotuje, keď sa naštartuje motor.

**Dôležité:** Pred štartom motora viackrát pohnite motorovou brzdou, aby ste skontrolovali, či správne funguje zastavovacie lanko.

**Nezabudnite:** Motor je dimenzovaný na rýchlosť rezania pre trávu, vyhadzovanie trávy do

- zachytávacieho vreca a na dlhú životnosť motora.
4. Skontrolujte stav oleja
  5. Naplňte nádrž s cca 1,1 litra benzínu, keď je prázdna a použite lievik a odmerku. Ubezpečte sa, že je použitý benzín čistý.

**Nezabudnite:** Používajte len bezolovnatý benzín normál.

**Pozor:** Používajte vždy len bezpečnostný benzínový kanister. Pri naplňaní benzínu nefajčite. Pred plnením benzínu vypnite motor a nechajte motor niekoľko minút vychladnúť.

6. Presvedčite sa o tom, že je kábel zapalovania správne zapojený na zapalovacích sviečkach.
  7. Nastavte plynovú páčku do polohy "●".
  8. Postavte sa za motorovú kosačku. Jedna ruka musí byť na páčke štart/stop motora. Druhá ruka musí byť na štartovacej rukoväti.
  9. Naštartovať motor pomocou reverzného štartéra (obr.1/pol.11). K tomu potiahnuť rukoväť cca 10-15 cm (kým nepocítite odpor), potom silno zatiahnuť trhnutím. Ak motor nenaštartuje, znovu zatiahnuť rukoväť. Pozor! Lankové vedenie nenechať odskočiť.
- Pozor:** Pri chladnom počasí môže byť potrebné, zopakovať proces štartovania aj niekoľko krát.
10. Ak je motor zohriaty na prevádzkovú teplotu, môže sa štartovať v polohe „zajaca“.
- Dôležité:** Štartovacie pokusy v polohe "●" (obr. 14) môžu potom viesť k zmočeniu zapalovacej sviečky motora. V tom prípade urobte ďalší pokus o naštartovanie až po niekoľkých minútach.

## 6.1 Pred kosením

### Dôležité pokyny:

1. Oblečte si vhodné oblečenie. Noste pri práci s prístrojom dobrú obuv, žiadne sandále ani tenisky.
2. Skontrolujte rezací nôž. Nôž, ktorý je ohnutý alebo iným spôsobom poškodený, sa musí vymeniť za nový originálny nôž.
3. Naplňte benzínovú nádrž vo vonkajšom prostredí. Použite plniaci lievik a odmerku. Utrite prípadný pretečený benzín.
4. Prečítajte si a dodržiavajte návod na obsluhu ako aj pokyny ohľadne motora a prídavných prístrojov. Uschovajte návod tak, aby bol prístupný aj pre ďalších používateľov prístroja.
5. Výfukové plyny sú nebezpečné. Motor štartujte len vo vonkajšom prostredí.
6. Ubezpečte sa, že sú všetky bezpečnostné zariadenia prítomné a správne fungujú.

7. Prístroj by mal byť obsluhovaný len jednou osobou, ktorá je takejto obsluhy schopná.
8. Kosenie mokrej trávy môže byť nebezpečné. Trávu koste pokiaľ to je možné v suchom stave.
9. Upozornite iné osoby alebo deti, aby sa zdržiavali v dostatočnej vzdialenosti od kosačky.
10. Nikdy nekoste pri zlých podmienkach viditeľnosti.
11. Zdvihnite voľne ležiace predmety pred kosením z trávy.

## 6.2 Pokyny pre správne kosenie

**Pozor! V žiadnom prípade neotvárajte vyhadzovaciu klapku počas vyprázdňovania zachytávacieho zariadenia a pokiaľ motor beží. Rotujúci nôž môže viesť k zraneniam.**

Vyhadzovaciu klapku a zachytávacie vreca na trávu vždy starostlivo upevnite. Pri odstraňovaní je potrebné vypnúť motor.

Bezpečnostný odstup medzi krytom noža a obsluhujúcou osobou determinovaný vodiacim držadlom sa musí vždy dodržiavať. Pri kosení a zmene smeru pohybu na svahoch a plochách so sklonom je potrebná zvýšená opatrnosť. Dbajte na bezpečný postoj, používajte obuv z protišmykovými, profilovanými podrážkami a dlhé nohavice. Koste vždy kolmo na svah.

Svahy so sklonom vyšším ako 15 stupňov nesmú byť z bezpečnostných dôvodov kosené pomocou tejto kosačky.

Pri pohybe späť a pri ťahaní kosačky smerom vzad je potrebná zvýšená opatrnosť. Nebezpečenstvo zakopnutia!

## 6.3 Kosenie

Koste vždy len pomocou ostrých, bezchybných nožov, aby sa nepoškodzovali steblá trávy a aby tak trávnik nezožltol.

Pre dosiahnutie čistého obrazu kosenia trávnik je potrebné viesť kosačku, pokiaľ to je možné, v čo najrovnejších dráhach. Pritom by sa mali tieto dráhy prekrývať vždy niekoľkými centimetrami, aby neostali nepokosené pásy.

Udržujte spodnú stranu krytu kosačky vždy čistú a zbavujte ju od zvyškov trávy po kosení. Zvyšky trávy sťažujú proces naštartovania a ovplyvňujú kvalitu kosenia a vyhadzovania trávy. Na svahoch sa musia dráhy kosenia viesť kolmo na svah. Zošmyknutiu sa kosačky je možné predísť šikmým postavením smerom nahor.

**SK**

Zvoľte si výšku rezu v závislosti od skutočnej dĺžky trávy. Uskutočnite viaceré postupy kosenia, aby sa na jedenkrát skosilo maximálne 4 cm trávnik.

Pred tým, než budete vykonávať akékoľvek kontroly nožov, je potrebné vypnúť motor. Nezabudnite na to, že sa nôž po vypnutí motora ešte niekoľko sekúnd krúti. V žiadnom prípade sa nepokúšajte nôž zastaviť.

Pravidelne kontrolujte, či je nôž riadne upevnený, v dobrom stave a dobre naostrený. V opačnom prípade nôž nabrúsiť resp. vymeniť. Ak narazí nôž, ktorý je pri pohybe veľmi citlivý, na nejaký predmet, vypnite kosačku trávnik a počkajte, kým sa nôž úplne nezastaví. Skontrolujte potom stav noža a nožového uloženia. Ak je poškodený, je potrebná jeho výmena.

#### **Pokyny pre kosenie:**

1. Dávajte pozor na pevné predmety. Kosačka by sa mohla poškodiť alebo by mohlo dôjsť k zraneniam.
2. Horúci motor, výfuk alebo pohon môže spôsobiť popálenie. Preto sa ich nedotýkať.
3. Pri svahoch alebo strmo klesajúcom teréne kosť opatrne.
4. Chýbajúce denné svetlo alebo nedostatočné umelé osvetlenie sú dôvodom pre prerušenie kosenia.
5. Skontrolujte kosačku, nôž a ostatné diely, keď narazíte na cudzie teleso alebo keď prístroj nadmerne vibruje.
6. Nerobte žiadne zmeny nastavenia ani opravy bez toho aby ste odstavili motor. Vytiahnite koncovku kábla zapalovacej sviečky.
7. Na ceste alebo v jej blízkosti dbajte na cestnú premávku. Smerujte vyhadzovanie trávy preč od cesty.
8. Vystríhajte sa miestam, kde kolesá už nemajú kontakt alebo kde je kosenie nebezpečné. Pred pohybom späť sa presvedčite o tom, že za Vami nie sú malé deti.
9. V hustej, vysokej tráve nastavte najvyšší stupeň kosenia a koste pomalšie. Pred odstránením trávy alebo iného upchatia odstavte motor a uvoľnite zapalovací kábel.
10. Nikdy neodstraňujte diely, ktoré slúžia ako bezpečnostné zariadenia.
11. Nikdy nenapíňajte benzín do motora, ktorý je ešte horúci alebo beží.

#### **6.4 Vyprázdňovanie vreca na zachytávanie trávy**

Zachytávacie vreco je vybavené vlajočkou, ktorá zobrazuje, kedy sa musí zachytávací kôš vyprázdniť. Ak je vlajočka napnutá ako na obr. 29, nie je zachytávacie vreco ešte úplne naplnené. Ak vlajočka leží voľne na zachytávacom vreci ako na obr. 30, vyprázdňte zachytávacie vreco a vyčistite vyhadzovací kanál.

**Pozor! Pred odobratím zachytávacieho vreca je potrebné vypnúť motor a počkať do úplného zastavenia strihacieho ústrojenstva.**

Pri vyberaní zachytávacieho vreca nadvihnite jednou rukou vyhadzovaciu klapku a druhou rukou vyberte zachytávacie vreco za nosnú rukoväť (obr. 15). V súlade s bezpečnostnými predpismi zapadne vyhadzovacia klapka pri vyberaní zachytávacieho vreca a uzatvorí zadný vyhadzovací otvor. V prípade, že pritom ostanú na otvore visieť zvyšky trávy, je potrebné z dôvodu ľahkého štartu motora, kosačku potiahnuť približne o 1 m smerom späť.

Zvyšky kosenej trávy v kryte kosačky ako aj na pracovnom nástroji neodstraňujte rukou alebo nohami, ale používajte pre ich odstránenie vhodné pomôcky, ako napr. kefu alebo metličku.

Na zaručenie dobrého zbierania sa musí zachytávacie vreco a predovšetkým vzduchová mriežka vyčistiť zvnútra po každom použití.

Zachytávacie vreco zavesovať len vtedy, ak je motor vypnutý a rezacie ústrojenstvo nie je v pohybe.

Vyhadzovaciu klapku dvihnite jednou rukou a druhou rukou držte zachytávacie vreco na rukoväti a zaveste ho pohybom zhora nadol.

#### **6.5 Po kosení**

1. Motor nechať vždy najskôr dostatočne vychladnúť pred tým, než sa kosačka odstaví v vytvorenej miestnosti.
2. Odstráňte trávu, lístie, masť a olej pred uskladnením. Na kosačku neukladajte žiadne iné predmety.
3. Skontrolujte pred opätovným použitím všetky skrutky a matice. Uvoľnené skrutky sa musia pevne dotiahnuť.
4. Pred opätovným použitím vyprázdňte vreco na zachytávanie trávy.
5. Uvoľnite koncovku zapalovacej sviečky, aby ste zabránili nedovolenému používaniu.
6. Dbajte na to, aby nestála kosačka v blízkosti zdroja nebezpečenstva. Plynový výpar by mohli viesť k explózii.
7. Pri opravách smú byť používané len originálne



- diely a také diely, ktoré sú schválené výrobcom (pozri adresu na záručnom liste).
8. Pri dlhšom nepoužívaní kosačky vyprázdniť benzínovú nádrž pomocou benzínovej odsávacej pumpy.
  9. Poučte deti, že nesmú používať kosačku. Nie je to žiadna hračka.
  10. Nikdy neskladujte benzín v blízkosti zdroja iskrenia. Používajte vždy certifikovaný benzínový kanister. Zabráňte deťom prístup k benzínu.
  11. Naolejujte a udržiavajte prístroj.
  12. Ako sa vypína motor:

**Aby sa vypol motor, pustite páčku štart/stop motora (obr. 12/A).** Vytiahnite koncovku zapalovacej sviečky zo zapalovacej sviečky, aby ste tak zabránili naštartovaniu motora. Skontrolujte lankové vedenie motorovej brzdy predtým, než budete znovu štartovať motor. Skontrolujte, či je lankové vedenie správne namontované. Prehnuté alebo poškodené brzdne lanko by sa malo vymeniť.

## 7. Čistenie, údržba, skladovanie, transport a objednanie náhradných dielov

### Pozor:

Ak motor beží, nikdy nepracujte na dieloch zapalovacieho ústrojenstva, ktoré vedú elektrický prúd, a ani sa ich nedotýkajte. Pred všetkými údržbovými prácami a ošetrovaním odpojte koncovku zapalovacej sviečky. Nikdy nevykonávajte žiadne práce na bežiacom prístroji. Práce, ktoré nie sú popísané v tomto návode na obsluhu, by mali byť vykonané len v autorizovanom servise.

### 7.1 Čistenie kosačky

Po každom použití by sa mala kosačka dôkladne vyčistiť. Obzvlášť je potrebné vyčistiť spodnú stranu a uloženie noža. Za týmto účelom preklopte kosačku na ľavú stranu (oproti hrdla na plnenie oleja).

**Upozornenie:** Pred preklopením kosačky na stranu úplne vyprázdňte palivovú nádrž pomocou benzínovej odsávacej pumpy. Kosačka nesmie byť preklopená viac ako o 90 stupňov. Najľahšie sa odstraňuje nečistota a tráva ihneď po kosení. Vyschnuté zvyšky trávy a nečistoty môžu mať za následok obmedzenie účinnosti kosenia.

Skontrolujte preto, či je vyhadzovací kanál na trávu voľný od zvyškov trávy a prípadne odstráňte vyskytujúce sa zvyšky. Nečistite kosačku nikdy pomocou prúdu vody alebo vysokotlakovým čistiacim zariadením. Motor by mal ostať vždy suchý. Nesmú sa používať agresívne čistiace

prostriedky ako odstraňovač vodného kameňa alebo čistiaci benzín.

## 7.2 Údržba

### 7.2.1 Osi kolies a náboje kolies

Mali by byť ľahko naolejované raz za sezónu. Pritom odoberte kryty kolies pomocou skrutkovača a uvoľnite upevňovacie skrutky kolies.

### 7.2.2 Nôž

Z bezpečnostných dôvodov odporúčame nechať nôž brúsiť, vyvažovať a montovať len v autorizovanom servise. Aby sa dosiahol optimálny pracovný výsledok, odporúča sa, aby sa nôž jeden krát ročne skontroloval.

### Výmena noža (obr. 27)

Pri výmene rezacieho ústrojenstva smú byť používané len originálne náhradné diely. Označenie noža sa musí zhodovať s číslom uvedeným v zozname náhradných dielov. Nikdy nemontujte iný nôž.

### Poškodený nôž

Ak by sa napriek vynaloženej opatrnosti dostal nôž do kontaktu s prekážkou, ihneď vypnite motor a vyťahnite koncovku zapalovacej sviečky. Kosačku naklopte na stranu a skontrolujte prípadné poškodenie noža. Poškodené alebo ohnuté nože musia byť vymenené. Nikdy sa nepokúšajte vyrovnávať ohnutý nôž. Nikdy nepracujte s ohnutým alebo silne opotrebeným nožom, ktorý spôsobuje vibrácie a môže mať za následok ďalšie poškodenie kosačky.

**Pozor:** Pri práci s poškodeným nožom existuje nebezpečenstvo poranenia.

### Brúsenie noža

Ostrie noža môže byť naostrené kovovým pilníkom. Aby sa zabránilo nevyváženosti, malo by byť brúsenie vykonané len v autorizovanom servise.

### 7.2.3 Kontrola stavu oleja

**Pozor:** Motor nikdy nepoužívajte bez oleja alebo s nedostatočným množstvom oleja. Môže to spôsobiť ťažké poškodenia na motore. Používať len motorový olej 15W40.

### Kontrola úrovne oleja:

Kosačku postavte na tvrdú, rovnú plochu. Olejovú mierku (obr. 16/pol. A) odskrutkujte ľavotočivým otáčaním a mierku utrite. Mierku zasuňte až na doraz do plniaceho hrdla, neskrutkovať. Mierku vyťahnite von a vo vodorovnej polohe odčítajte stav

**SK**

oleja. Hladina oleja sa musí nachádzať medzi značkami L a H na olejovej mierke (obr. 17).

### Výmena oleja

Výmena motorového oleja by sa mala uskutočniť raz ročne pred začiatkom sezóny (dodatočne k informáciám benzínovej servisnej knižky) pri prevádzkovej teplote motora.

- Používať len motorový olej (15W40).
- Postavte kosačku na pracovný stôl tak, aby voľne stálo pravé predné koleso (v smere posuvu).
- Umiestnite plochú olejovú zachytávaciu vaňu pod kosačku.
- Otvoriť olejovú plniacu skrutku (obr. 16/pol. A).
- Otvorte olejovú vypúšťaciu skrutku (obr. 18). Teplý motorový olej vypúšťajte do zachytávacej nádoby.
- Po vypustení starého oleja znovu zatvoriť olejovú vypúšťaciu skrutku.
- Naplniť motorový olej až po hornú značku olejovej mierky.
- Pozor! Na skontrolovanie stavu oleja neskrutkovať olejovú mierku, ale ju len zasunúť na doraz po závit.
- Starý olej musí byť odstránený podľa platných predpisov.

### 7.2.4 Ošetrovanie a nastavenie lankových vedení

Lankové vedenia sa musia pravidelne olejovať a kontrolovať ich ľahký chod.

#### 7.2.4.1 Nastavenie lankového vedenia brzdy motora

V prípade zhoršenia účinku motorovej brzdy, je potrebné znovu nastaviť lankové vedenie (obr. 19/pol. A).

### 7.2.5 Údržba vzduchového filtra (obr. 23-24)

Znečistené vzduchové filtre znižujú výkon motora kvôli nedostatočnému prívodu vzduchu do karburátora. Pravidelná kontrola je preto bezpodmienečne nutná. Vzduchový filter by mal byť kontrolovaný každých 25 prevádzkových hodín a v prípade potreby čistený. Pri veľmi prašnom vzduchu sa musí vzduchový filter kontrolovať častejšie.

**Pozor:** Vzduchový filter nikdy nečistite benzínom ani horľavými rozpúšťadlami. Vzduchový filter čistite len stlačeným vzduchom alebo vyklepaním.

### 7.2.6 Údržba zapalovacích sviečok

Skontrolujte znečistenie zapalovacej sviečky po prvý krát po 10 prevádzkových hodinách a vyčistite ju v prípade potreby medenou drôtenou kefkou. Potom čistite zapalovaciu sviečku každých 50 prevádzkových hodín.

- Odoberte koncovku zapalovacej sviečky (obr. 25) otočným pohybom.
- Odoberte zapalovaciu sviečku pomocou priloženého sviečkového kľúča.
- Opätovná montáž sa uskutoční v opačnom poradí.

### 7.2.7 Oprava

Po oprave alebo údržbe sa presvedčite o tom, že sú všetky bezpečnostné zariadenia namontované a že sa nachádzajú v bezchybnom stave. Diely s ohrozením poranenia skladovať mimo dosahu iných osôb a detí.

**Pozor:** Podľa zákona o ručení za výrobky neručíme za škody, ktoré sú spôsobené neodbornou opravou alebo ak sa pri náhradných dieloch nepoužili originálne diely alebo diely, ktoré sú našou spoločnosťou schválené. Rovnako neručíme za škody spôsobené neodbornými opravami. Objednajte si opravu v zákazníckom servise alebo u autorizovaného odborníka. Rovnako to platí pre diely príslušenstva.

### 7.2.8 Prevádzkové doby

Kosačky sa smú používať len počas pracovných dní v čase od 7.00 do 19.00 hod. Prosím dbajte na zákonné predpisy, ktoré sa môžu lokálne odlišovať.

### 7.3 Príprava pre uskladnenie kosačky

**Bezpečnostné upozornenie:** Neodstraňujte benzín v uzatvorených miestnostiach, v blízkosti ohňa ani počas fajčenia. Benzínové výpary by mohli spôsobiť explózie alebo požiar.

1. Vyprázdňte benzínovú nádrž vhodnou benzínovou odsávacou pumpou.
2. Naštartujte motor a nechajte motor bežať tak dlho, aby sa úplne spotreboval zvyškový benzín.
3. Po každej sezóne urobte výmenu oleja. Za týmto účelom odstráňte starý motorový olej zo zahriateho motora a doplňte nový olej.
4. Odoberte zapalovaciu sviečku z hlavy valca. Naplňte olejovou kanvou cca 20 ml oleja do valca. Pomaly potiahnite štartovaciu rukoväť, tak aby mohol roznesený olej chrániť vnútro valca. Zapalovaciu sviečku znovu naskrutkujte.
5. Vyčistite chladiace rebrá valca a teleso prístroja.
6. Vyčistite celý prístroj, aby ste tak ochránili lakovaný povrch.

7. Prístroj skladujte v dobre vetranej miestnosti alebo mieste.

#### 7.4 Príprava kosačky pre transport

1. Vyprázdňte benzínovú nádrž (pozri bod 7.3/1).
2. Nechajte motor bežať tak dlho, aby sa úplne spotreboval zvyškový benzín.
3. Vyprázdňte motorový olej z teplého motora.
4. Odoberte koncovku zapaľovacej sviečky.
5. Vyčistite chladiace rebrá valca a teleso prístroja.
6. Zveste štartovacie lanko z háku (obr. 1/11).  
Uvoľnite krídlové matice a sklopte horné posuvné rameno smerom dole.
7. Namotajte niekoľko vrstiev kartónu medzi horné a spodné posuvné rameno a motor, aby ste tak zabránili odieraniu.

#### 7.5 Objednávanie náhradných dielov

Pri objednávaní náhradných dielov je potrebné uviesť nasledovné údaje:

- Typ prístroja
- Výrobné číslo prístroja
- Identifikačné číslo prístroja
- Číslo potrebného náhradného dielu

Aktuálne ceny a informácie nájdete na [www.isc-gmbh.info](http://www.isc-gmbh.info)

## 8. Likvidácia a recyklácia

Prístroj sa nachádza v obale za účelom zabránenia poškodeniu pri transporte. Tento obal je vyrobený zo suroviny a tým pádom je ho možné znovu použiť alebo sa môže dať do zberu na recykláciu surovín. Prístroj a jeho príslušenstvo sa skladajú z rôznych materiálov, ako sú napr. kovy a plasty. Poškodené súčiastky odovzdajte na vhodnú likvidáciu špeciálneho odpadu. Informujte sa v odbornej predajni alebo na miestnych úradoch!

**SK****9. Poruchy a odstraňovanie závad**

**Bezpečnostné upozornenie:** Najskôr vypnite motor a vytriahnite zapaľovací kábel, pred vykonávaním inšpekcie alebo nastavovania.

**Bezpečnostné upozornenie:** Ak po nastavovaní alebo oprave motor bežal niekoľko minút, myslite na to, že je výfuk ako aj iné diely horúci. Preto sa ich nedotýkajte, aby ste zabránili popáleniu.

| Porucha                                   | Možná príčina   | Odstránenie poruchy  |
|---|---|--|
| Nekľudný chod, silné vibrovanie prístroja | - voľné skrutky<br>- uvoľnené uloženie noža<br>- nôž nevyvážený   | - skontrolovať skrutky<br>- skontrolovať upevnenie noža<br>- nahradiť nôž  |
| Motor nebeží                              | - nie je stlačená brzdná páčka<br>- plynová páčka v nesprávnej polohe<br>- zapaľovacia sviečka defektná<br>- palivová nádrž prázdna<br>- zatvorený benzínový ventil | - stlačiť brzdnú páčku<br>- skontrolovať nastavenie<br>- obnoviť zapaľovaciu sviečku<br>- doplniť palivo<br>- otvoriť benzínový ventil |
| Motor beží nekľudne                       | - vzduchový filter znečistený<br>- zapaľovacia sviečka znečistená   | - vyčistiť vzduchový filter<br>- vyčistiť zapaľovaciu sviečku  |
| Strih trávy je nepravidelný               | - nôž je neostrý<br>- príliš nízka výška rezu<br>- príliš nízke otáčky motora   | - nôž naostríť<br>- nastaviť správnu výšku<br>- páčku nastaviť na max.   |
| Nedostatočné vyhadzovanie trávy           | - príliš nízke otáčky motora<br>- príliš malá výška rezu<br>- opotrebovaný nôž<br>- upchaté zachytávacie vrece  | - plynovú páčku nastaviť na max.<br>- správne nastaviť<br>- nôž vymeniť<br>- zachytávacie vrece vyprázdniť                             |

ISC GmbH · Eschenstraße 6 · D-94405 Landau/Isar



### Konformitätserklärung

- erklärt folgende Konformität gemäß EU-Richtlinie und Normen für Artikel  
 explains the following conformity according to EU directives and norms for the following product  
 déclare la conformité suivante selon la directive CE et les normes concernant l'article  
 dichiara la seguente conformità secondo la direttiva UE e le norme per l'articolo  
 verklaart de volgende overeenstemming conform EU richtlijn en normen voor het product  
 declara la siguiente conformidad a tenor de la directiva y normas de la UE para el artículo  
 declara a seguinte conformidade, de acordo com a directiva CE e normas para o artigo  
 attesterer følgende overensstemmelse i medfør af EU-direktiv samt standarder for artikel  
 förklarar följande överensstämmelse enl. EU-direktiv och standarder för artikeln  
 vakuuttaa, että tuote täyttää EU-direktiivin ja standardien vaatimukset  
 tõendab toote vastavust EL direktiivile ja standarditele  
 vydává následující prohlášení o shodě podle směrnice EU a norem pro výrobek  
 potvrjuje sledečo skladnost s smernico EU in standardi za izdelek  
 vydáva nasledujúce prehlásenie o zhode podľa smernice EÚ a noriem pre výrobok  
 a cikkekhez az EU-irányvonal és Normák szerint a következő konformitást jelenti ki  
 deklaruje zgodność wymienionego poniżej artykułu z następującymi normami na podstawie dyrektywy WE.  
 декларира съответното съответствие съгласно Директива на ЕС и норми за артикул  
 paskaidro šādu atbilstību ES direktīvai un standartiem  
 arībūdina šj atitikimā EU reikalavimams ir prekės normoms  
 declară următoarea conformitate conform directivei UE și normelor pentru articolul  
 δηλώνει την ακόλουθη συμμόρφωση σύμφωνα με την Οδηγία ΕΚ και τα πρότυπα για το προϊόν  
 potvrđuje sljedeću usklađenost prema smjernicama EU i normama za artikl  
 potvrđuje sljedeću usklađenost prema smjernicama EU i normama za artikl  
 potvrđuje sledeću usklađenost prema smernicama EZ i normama za artikal  
 следующим удостоверяется, что следующие продукты соответствуют директивам и нормам ЕС  
 проголошує про зазначену нижче відповідність виробу директивам та стандартам ЄС на виріб  
 ja izjavuva slednata soobraznost согласно EУ-директивата и нормите за артикли  
 Ürünü ile ilgili AB direktifleri ve normları gereğince aşağıda açıklanan uygunluğu belirtir  
 erklærer følgende samsvar i henhold til EU-direktivet og standarder for artikkel  
 Lýsir uppfyllingu EU-reglna og annarra staðla vöru

### Benzin-Rasenmäher GH-PM 40 P (Einhell)

- 87/404/EC\_2009/105/EC  
 2005/32/EC\_2009/125/EC  
 2006/95/EC  
 2006/28/EC  
 2004/108/EC  
 2004/22/EC  
 1999/5/EC  
 97/23/EC  
 90/396/EC\_2009/142/EC  
 89/686/EC\_96/58/EC  
 2011/65/EC  
 2006/42/EC  
 Annex IV  
 Notified Body:  
 Notified Body No.:  
 Reg. No.:  
 2000/14/EC\_2005/88/EC  
 Annex V  
 Annex VI  
 Noise: measured  $L_{WA} = 93$  dB (A); guaranteed  $L_{WA} = 96$  dB (A)  
 P = 1,6 KW; L/Ø = cm  
 Notified Body: Société Nationale de Certification et d' Homologation (0499)  
 2004/26/EC  
 Emission No.: e1\*97/68SN3-IIA\*2004/26\*0386\*00

Standard references: EN ISO 5359-1; EN ISO 5359-2; EN ISO 14982

Landau/Isar, den 18.07.2014

Weichselgartner/General Manager

Dong Guihua/Product-Management

First CE: 13  
 Art.-No.: 34.010.13 I.-No.: 11013  
 Subject to change without notice

Archive-File/Record: NAPR007804  
 Documents registrar: Markus Jehl  
 Wiesenweg 22, D-94405 Landau/Isar

ⓓ

Der Nachdruck oder sonstige Vervielfältigung von Dokumentation und Begleitpapieren der Produkte, auch auszugsweise ist nur mit ausdrücklicher Zustimmung der ISC GmbH zulässig.

ⓖⓑ

The reprinting or reproduction by any other means, in whole or in part, of documentation and papers accompanying products is permitted only with the express consent of ISC GmbH.

ⓕ

La réimpression ou une autre reproduction de la documentation et des documents d'accompagnement des produits, même incomplète, n'est autorisée qu'avec l'agrément exprès de l'entreprise ISC GmbH.

Ⓡ

La ristampa o l'ulteriore riproduzione, anche parziale, della documentazione o dei documenti d'accompagnamento dei prodotti è consentita solo con l'esplicita autorizzazione da parte della ISC GmbH.

ⓗ

Az termékek dokumentációjának és kísérő okmányainak az utánnomása és sokszorosítása, kivonatosan is csak az ISC GmbH kifejezett beleegyezésével engedélyezett.

ⓗⓇ

Naknadno tiskanje ili slična umnožavanja dokumentacije i pratećih papira ovih proizvoda, čak i djelomično kopiranje, moguće je samo uz izričito dopuštenje tvrtke ISC GmbH.

ⒸⓏ

Dotisk nebo jiné rozmnožování dokumentace a průvodních dokumentů výrobků, také pouze výňatků, je přípustné výhradně se souhlasem firmy ISC GmbH.

ⓈⓀ

Kopírovanie alebo iné rozmnožovanie dokumentácie a sprievodných podkladov produktov, a to aj čiastočné, je prípustné len s výslovným povolením spoločnosti ISC GmbH.

- Ⓒ Technische Änderungen vorbehalten
- Ⓒ Technical changes subject to change
- Ⓕ Sous réserve de modifications
- Ⓘ Con riserva di apportare modifiche tecniche
- Ⓗ Technikai változások jogát fenntartva
- Ⓜ Zadržavamo pravo na tehnične izmjene.
- Ⓒ Technické změny vyhrazeny
- Ⓒ Technické změny vyhradené

# **GUARANTEE CERTIFICATE**

## **Dear Customer,**

All of our products undergo strict quality checks to ensure that they reach you in perfect condition. In the unlikely event that your device develops a fault, please contact our service department at the address shown on this guarantee card. You can also contact us by telephone using the service number shown. Please note the following terms under which guarantee claims can be made:

1. These guarantee conditions regulate additional guarantee services. Your statutory guarantee claims are not affected by this guarantee. Our guarantee is free of charge to you.
2. Our guarantee only covers defects suffered by the device which have been verifiably caused by a material or manufacturing fault and is limited to the rectification of such defects or the replacement of the device at our discretion.

Please note that our devices are not designed for use in commercial, trade or professional applications. A guarantee contract will not be created if the device has been used by commercial, trade or industrial business or has been exposed to similar stresses during the guarantee period.

3. The following are not covered by our guarantee:
  - Damage to the device caused by a failure to follow the assembly instructions or due to incorrect installation, a failure to follow the operating instructions (for example connecting it to an incorrect mains voltage or current type) or a failure to follow the maintenance and safety instructions or by exposing the device to abnormal environmental conditions or by lack of care and maintenance.
  - Damage to the device caused by abuse or incorrect use (for example overloading the device or the use of unapproved tools or accessories), ingress of foreign bodies into the device (such as sand, stones or dust, transport damage), the use of force or damage caused by external forces (for example by dropping it).
  - Damage to the device or parts of the device caused by normal or natural wear or tear or by normal use of the device.
4. The guarantee is valid for a period of 24 months starting from the purchase date of the device. Guarantee claims should be submitted before the end of the guarantee period within two weeks of the defect being noticed. No guarantee claims will be accepted after the end of the guarantee period. The original guarantee period remains applicable to the device even if repairs are carried out or parts are replaced. In such cases, the work performed or parts fitted will not result in an extension of the guarantee period, and no new guarantee will become active for the work performed or parts fitted. This also applies if an on-site service is used.
5. Please report the defective device on the following internet address to register your guarantee claim: [www.isc-gmbh.info](http://www.isc-gmbh.info). If the defect is covered by our guarantee, then the item in question will either be repaired immediately and returned to you or we will send you a new replacement device.

Of course, we are also happy offer a chargeable repair service for any defects which are not covered by the scope of this guarantee or for units which are no longer covered. To take advantage of this service, please send the device to our service address.

Also refer to the restrictions of this warranty concerning wear parts, consumables and missing parts as set out in the service information in these operating instructions.



# F BULLETIN DE GARANTIE

## Chère Cliente, Cher Client,

nos produits sont soumis à un contrôle de qualité très strict. Si toutefois, il arrivait que cet appareil ne fonctionne pas parfaitement, nous en sommes désolés et nous vous prions de vous adresser à notre service après-vente à l'adresse indiquée sur le bon de garantie. Nous nous tenons également volontiers à votre disposition par téléphone au numéro de service après-vente indiqué. La garantie est valable dans les conditions suivantes :

1. Ces conditions de garantie gèrent des prestations de garantie supplémentaires. Vos droits légaux en matière de garantie restent inchangés. Notre prestation de garanti est gratuite pour vous.
2. La prestation de garantie concerne uniquement les défauts de l'appareil dont il est prouvé qu'ils résultent d'un défaut de matériau ou de fabrication et se limite en fonction de notre décision soit à l'élimination de tels défauts sur l'appareil, soit au remplacement de l'appareil.  
Veillez au fait que nos appareils, conformément au règlement, n'ont pas été conçus pour être utilisés dans un environnement professionnel, industriel ou artisanal. Il n'y a donc pas de contrat de garantie quand l'appareil a été utilisé professionnellement, artisanalement ou par des sociétés industrielles ou exposé à une sollicitation semblable pendant la durée de la garantie.
3. Sont exclus de notre garantie :
  - les dommages liés au non-respect des instructions de montage ou en raison d'une installation incorrecte, au non-respect du mode d'emploi (en raison par ex. du branchement de l'appareil sur la tension de réseau ou le type de courant incorrect), au non-respect des dispositions de maintenance et de sécurité ou résultant d'une exposition de l'appareil à des conditions environnementales anormales ou d'un manque d'entretien et de maintenance.
  - les dommages résultant d'une utilisation abusive ou non conforme (comme par ex. une surcharge de l'appareil ou une utilisation d'outils ou d'accessoires non autorisés), de la pénétration d'objets étrangers dans l'appareil (comme par ex. du sable, des pierres ou de la poussière), de l'utilisation de la force ou de la violence (comme par ex. les dommages liés aux chutes).
  - les dommages sur l'appareil ou des parties de l'appareil résultant de l'usure normale liée à l'utilisation de l'appareil ou de toute autre usure naturelle.
4. La durée de garantie est de 24 mois et débute à la date d'achat de l'appareil. Les droits à la garantie doivent être revendiqués avant l'expiration de la durée de garantie dans un délai de deux semaines après avoir constaté le défaut. La revendication de droits à la garantie après expiration de la durée de garantie est exclue. La réparation ou l'échange de l'appareil n'entraîne ni une extension de la durée de garantie ni le début d'une nouvelle durée de garantie pour cet appareil ou toute autre pièce de rechange installée sur l'appareil. Cela est valable également dans le cas d'une intervention du service après-vente à domicile.
5. Pour faire valoir vos droits à la garantie, veuillez enregistrer l'appareil défectueux à l'adresse suivante : [www.isc-gmbh.info](http://www.isc-gmbh.info). Si le défaut de l'appareil est inclut dans la garantie, vous recevrez sans délai un appareil réparé ou un nouvel appareil.

Bien entendu, nous réparons volontiers les défauts de votre appareil qui ne sont pas ou plus compris dans l'étendue de la garantie contre le remboursement des frais de réparation. Pour cela, veuillez envoyer l'appareil à notre adresse de service après-vente.

Pour les pièces d'usure, de consommation et manquantes, nous renvoyons aux restrictions de cette garantie conformément aux informations du service après-vente de ce mode d'emploi.

# CERTIFICATO DI GARANZIA

## Gentili clienti,

i nostri prodotti sono soggetti ad un rigido controllo di qualità. Se l'apparecchio non dovesse tuttavia funzionare correttamente, ci scusiamo e vi preghiamo di rivolgervi al nostro servizio di assistenza clienti all'indirizzo indicato in questa scheda di garanzia. Siamo a vostra disposizione anche telefonicamente al numero del Servizio Assistenza indicato. Per la rivendicazione dei diritti di garanzia vale quanto segue:

1. Queste condizioni di garanzia regolano ulteriori prestazioni di garanzia. La presente garanzia non tocca i vostri diritti al ricorso in garanzia previsti dalla legge. Le nostre prestazioni di garanzia sono per voi gratuite.
2. La prestazione di garanzia riguarda esclusivamente i difetti dell'apparecchio provatamente riconducibili a errori del materiale o di produzione ed è limitata, a nostra discrezione, all'eliminazione di questi difetti o alla sostituzione dell'apparecchio.  
Tenete presente che i nostri apparecchi non sono stati costruiti per l'impiego artigianale, professionale o imprenditoriale. Pertanto un contratto di garanzia non viene concluso se l'apparecchio è stato usato entro il periodo di garanzia in attività artigianali, imprenditoriali o industriali o se è stato sottoposto a sollecitazioni equivalenti.
3. Sono esclusi dalla nostra garanzia:
  - Danni all'apparecchio causati dalla mancata osservanza delle istruzioni di montaggio o per un'installazione non corretta, dalla mancata osservanza delle istruzioni per l'uso (come ad es. collegamento a una tensione di rete o a un tipo di corrente non corretti), dalla mancata osservanza delle norme relative alla manutenzione e alla sicurezza, dall'esposizione dell'apparecchio a condizioni ambientali anomale o per la mancata esecuzione di pulizia e manutenzione.
  - Danni all'apparecchio dovuti a usi impropri o illeciti (come per es. sovraccarico dell'apparecchio o utilizzo di utensili di ricambio o accessori non consentiti), alla penetrazione di corpi estranei nell'apparecchio (come per es. sabbia, pietre o polvere, danni dovuti al trasporto), all'impiego della forza o a influssi esterni (come per es. danni causati da caduta).
  - Danni all'apparecchio o a parti di esso da ricondurre a un'usura comune, dovuta all'uso o di altro tipo naturale.
4. Il periodo di garanzia è 24 mesi e inizia a partire dalla data di acquisto dell'apparecchio. I diritti di garanzia devono essere fatti valere prima della scadenza del periodo di garanzia, entro due settimane dopo avere accertato il difetto. È esclusa la rivendicazione di diritti di garanzia dopo la scadenza del relativo periodo. La riparazione o la sostituzione dell'apparecchio non comporta una proroga del periodo di garanzia e con questa prestazione per l'apparecchio o per pezzi di ricambio eventualmente installati non inizia un nuovo periodo di garanzia. Ciò vale anche nel caso in cui si ricorra a un servizio sul posto.
5. Per rivendicare il diritto di garanzia vi preghiamo di denunciare l'apparecchio difettoso sul sito internet: [www.isc-gmbh.info](http://www.isc-gmbh.info). Se il difetto dell'apparecchio rientra nella nostra prestazione di garanzia, ricevete prontamente l'apparecchio riparato o un apparecchio nuovo.

Naturalmente effettuiamo a pagamento anche riparazioni sull'apparecchio che non rientrano o non rientrano più nella garanzia. A tale scopo inviate l'apparecchio all'indirizzo del nostro Centro Assistenza.

Per parti mancanti, di consumo e soggette a usura rimandiamo alle limitazioni di questa garanzia secondo le informazioni sul Servizio Assistenza di queste istruzioni per l'uso.

# GARANTIBEVIS

## Bästa kund,

våra produkter genomgår en sträng kvalitetskontroll. Om denna produkt mot förmodan inte fungerar på rätt sätt, beklagar vi detta och ber dig att kontakta vår serviceavdelning under adressen som anges på garantikortet. Vi står även gärna till tjänst på telefon under servicenumret som anges nedan. Följande punkter gäller för att du ska kunna göra anspråk på garantin:

1. I dessa garantivillkor regleras extra garantitjänster. Garantianspråk som regleras enligt lag påverkas inte av denna garanti. Våra garantitjänster är gratis för dig.
2. Garantitjänsterna omfattar endast sådana brister i produkten som bevisligen kan härledas till material- eller tillverkningsfel. Vi avgör om sådana brister i produkten ska åtgärdas eller om produkten ska bytas ut. Tänk på att våra produkter endast får användas till ändamålsenligt syfte och inte har konstruerats för kommersiell, hantverksmässig eller yrkesmässig användning. Ett garantiavtal sluts därför ej om produkten inom garantitiden har använts inom yrkesmässiga, hantverksmässiga eller industriella verksamheter eller har utsatts för liknande påkänning.
3. Garantin omfattar inte:
  - Skador på produkten som kan härledas till att monteringsanvisningen missaktats eller på grund av felaktig installation, åsidosatt bruksanvisning (t ex anslutning till felaktig nätspänning eller strömart), missaktade underhålls- och säkerhetsbestämmelser, om produkten utsätts för onormala miljöfaktorer eller bristfällig skötsel och underhåll.
  - Skador på produkten som kan härledas till missbruk eller ej ändamålsenlig användning (t ex överbelastning av produkten eller användning av ej godkända insatsverktyg eller tillbehör), främmande partiklar som har trängt in i produkten (t ex sand, sten eller damm, transportskador), yttre våld eller yttre påverkan (t ex skador efter att produkten fallit ned).
  - Skador på produkten eller delar av produkten som kan härledas till bruksmässigt, normalt eller för övrigt naturligt slitage.
4. Garantitiden uppgår till 24 månader och gäller från datumet när produkten köptes. Medan garantitiden fortfarande gäller ska anspråk på garanti ställas inom två veckor efter att defekten fastställdes. Det är inte möjligt att ställa anspråk på garanti efter att garantitiden har löpt ut. Garantitiden förlängs inte när produkten repareras eller byts ut, dessutom medför sådana arbeten inte att en ny garantitid börjar gälla för produkten eller för ev. reservdelar som har monterats in. Detta gäller även vid hembesök.
5. Anmäl den defekta produkten på följande webbplats för att göra anspråk på garantin: [www.isc-gmbh.info](http://www.isc-gmbh.info). Om defekten i produkten täcks av våra garantitjänster, får du genast en reparerad eller ny produkt.

Givetvis kan vi även, mot debitering, åtgärda skador som antingen inte täcks av garantin eller som har uppstått efter garantitidens slut. Skicka in produkten till nedanstående serviceadress.

För slitage- och förbrukningsdelar samt för delar som saknas hänvisar vi till begränsningarna i garantin enligt serviceinformationen som anges i denna bruksanvisning.

# HR BIH JAMSTVENI LIST

## Poštovani kupče,

naši proizvodi podliježu strogoj kontroli kvalitete. Ako ovaj uređaj ipak ne bi besprijekorno funkcionirao, jako nam je žao i molimo Vas da se obratite našoj servisnoj službi na adresu navedenu na ovom jamstvenom listu.

Također ćemo Vam sa zadovoljstvom pomoći putem telefona na navedenom broju servisa. Za zahtijevanje jamstva vrijedi sljedeće:

1. Ovi jamstveni uvjeti reguliraju dodatna jamstva. Ovo jamstvo ne utječe na Vaše zakonske jamstvene zahtjeve. Naša jamstvena usluga za Vas je besplatna.
2. Usluga jamstva obuhvaća isključivo nedostatke na uređaju koji su dokazano posljedica greške u materijalu ili proizvodne greške i ograničena je na uklanjanje takvih nedostataka ili zamjenu uređaja, po našem izboru. Molimo Vas da obratite pozornost na to da naši uređaji nisu pogodni za korištenje u komercijalne, obrtničke ili profesionalne svrhe. Stoga se ugovor o jamstvu neće realizirati ako je uređaj u razdoblju jamstva korišten u komercijalne, obrtničke ili industrijske svrhe, ili je bio izložen identičnom opterećenju.
3. Naše jamstvo isključuje:
  - Štete na uređaju koje nastanu zbog nepridržavanja uputa za montažu ili zbog nestručne instalacije, nepridržavanja uputa za uporabu (kao npr. zbog priključka na pogrešni mrežni napon ili vrstu struje) ili nepridržavanja odredbi za održavanje i sigurnosnih odredbi, ili zbog izlaganja uređaja nenormalnim uvjetima okoline, ili zbog nedostatka njege i održavanja.
  - Štete na uređaju koje nastanu zbog zlouporabe ili nestručne primjene (kao npr. preopterećenje uređaja ili korištenje nedopuštenih namjenskih alata ili pribora), zbog prodiranja stranih tijela u uređaj (kao npr. pijesak, kamenje ili prašina, transportna oštećenja), zbog primjene sile ili vanjskih djelovanja (npr. oštećenja zbog pada).
  - Štete na uređaju ili dijelovima uređaja čiji je uzrok prirodno trošenje uporabom, uobičajeno ili ostalo trošenje.
4. Jamstveni rok iznosi 24 mjeseca a počinje s danom kupnje uređaja. Jamstveni zahtjevi podnose se prije isteka jamstvenog roka u roku od dva tjedna nakon što utvrdite kvar. Podnošenje zahtjeva nakon isteka jamstvenog roka ne prihvaća se. Popravak ili zamjena uređaja neće rezultirati produljenjem jamstvenog roka, niti zbog ove usluge za uređaj ili eventualno ugrađene rezervne dijelove stupa na snagu novi jamstveni rok. To vrijedi također kod korištenja usluge na licu mjesta.
5. Za zahtijevanje jamstva neispravan uređaj treba prijaviti na: [www.isc-gmbh.info](http://www.isc-gmbh.info). Ako naša jamstvena usluga obuhvaća kvar na uređaju, odmah ćemo Vam vratiti popravljene ili novi uređaj.

Podrazumijeva se da uz naknadu troškova također popravljamo kvarove koje jamstvo ne ili više ne obuhvaća. Molimo Vas da u tom slučaju uređaj pošaljete na adresu našeg servisa.

Upozoravamo na ograničenja ovog jamstva za potrošne, istrošene i neispravne dijelove u skladu s informacijama o servisu u ovim uputama za uporabu.

# ZÁRUČNÍ LIST

## **Vážená zákaznice, vážený zákazník,**

naše výrobky podléhají přísné kontrole kvality. Pokud i přesto tento přístroj bezvadně nefunguje, je nám to velice líto a prosíme Vás, abyste se obrátili na naši servisní službu na adrese uvedené na tomto záručním listu. Rádi Vám budeme k dispozici také telefonicky na uvedeném servisním telefonním čísle. Pro uplatňování požadavků poskytnutí záruky platí následující:

1. Tyto záruční podmínky upravují dodatečné záruky. Vaše zákonem stanovené nároky na záruku zůstanou touto zárukou nedotčeny. Naše záruka je pro Vás bezplatná.
2. Záruka se vztahuje výhradně na nedostatky na přístroji, které jsou prokazatelně způsobeny chybou materiálu nebo výrobní chybou, a podle našeho uvážení je omezena na odstranění těchto nedostatků na přístroji nebo výměnu přístroje.  
Dbejte prosím na to, že naše přístroje nebyly podle svého účelu určeny konstruovány pro živnostenské, řemeslnické nebo odborné použití. Záruční smlouva se proto nenaplní, pokud byl přístroj během záruční doby používán v živnostenských, řemeslnických nebo průmyslových podnicích nebo byl vystaven srovnatelnému zatížení.
3. Z naší záruky jsou vyloučeny:
  - Škody na přístroji, které vznikly nedodržením montážního návodu nebo na základě neoborné instalace, nedodržením návodu k použití (jako např. připojení na chybné síťové napětí nebo druh el. proudu), nebo nedodržením pokynů k údržbě a bezpečnostních pokynů, vystavením přístroje nepřírodným povětrnostním podmínkám nebo nedostatečnou péčí a údržbou.
  - Škody na přístroji, které vznikly neoprávněným nebo nesprávným použitím (jako např. přetížení přístroje nebo použití neschválených přídavných nástrojů nebo příslušenství), vniknutím cizích těles do přístroje (jako např. písek, kameny nebo prach, škody při přepravě), používáním násilí nebo cizím působením (jako např. škody způsobené pádem).
  - Škody na přístroji nebo na dílech přístroje, které jsou způsobeny běžným opotřebením přiměřeného použití nebo jiným přirozeným opotřebením.
4. Záruční doba činí 24 měsíců a začíná datem koupě přístroje. Požadavky poskytnutí záruky musí být uplatňovány před uplynutím záruční doby během dvou týdnů poté, co byla vada zjištěna. Uplatňování požadavků poskytnutí záruky po uplynutí záruční doby je vyloučeno. Oprava nebo výměna přístroje nevede ani k prodloužení záruční doby, ani nedejde tímto výkonem k zahájení nové záruční doby pro tento přístroj nebo pro jakékoli zabudované náhradní díly. To platí také při využití místního servisu.
5. Pro uplatňování požadavků poskytnutí záruky nahlaste prosím Váš defektní přístroj na: [www.isc-gmbh.info](http://www.isc-gmbh.info). Pokud je defekt přístroje zahrnut v naší záruce, obdržíte obratem zpátky opravený nebo nový přístroj.

Samozřejmě Vám rádi odstraníme nedostatky na přístroji na Vaše náklady, pokud tyto nedostatky nejsou nebo už nejsou zahrnuty v rozsahu záruky. V takovém případě nám prosím zašlete přístroj na naši servisní adresu.

V případě rychle opotřebitelných dílů, spotřebních dílů a chybějících dílů poukážeme na omezení této záruky podle servisních informací uvedených v tomto návodu k obsluze.

# SK ZÁRUČNÝ LIST

## Vážená zákazníčka, vážený zákazník,

naše výrobky podliehajú prísnej kontrole kvality. V prípade, že nebude prístroj napriek tomu bezchybne fungovať, je nám to veľmi ľúto a prosíme Vás, aby ste sa obrátili na našu servisnú službu na adrese uvedenej na tomto záručnom liste. Radi Vám budeme k dispozícii taktiež telefonicky na uvedenom servisnom telefónnom čísle. Pre uplatnenie nárokov na záručné plnenie platia nasledujúce podmienky:

1. Tieto záručné podmienky upravujú dodatočné záručné plnenie. Vaše zákonné nároky na záruku nie sú touto zárukou dotknuté. Naše záručné plnenie je pre Vás zadarmo.
2. Záručné plnenie sa vzťahuje výlučne len na nedostatky na prístroji, ktoré sú preukázateľne spôsobené chybami materiálu alebo výrobnými chybami, a podľa nášho uváženia je obmedzené na odstránenie týchto nedostatkov na prístroji resp. výmenu prístroja.  
Prosím, dbajte na to, že naše prístroje neboli svojim určením konštruované na profesionálne, remeselnícke ani odborné použitie. Táto záručná zmluva sa preto neuzatvára, ak sa prístroj počas záručnej doby používal v profesionálnych, remeselníckych alebo priemyselných prevádzkach, alebo ak bol vystavený namáhaniu rovnocennému s takýmto použitím.
3. Z našej záruky sú vylúčené:
  - Škody na prístroji, ktoré boli spôsobené nedodržaním montážneho návodu alebo na základe neodbornej inštalácie, nedodržaním návodu na použitie (ako napr. pripojením na nesprávne sieťové napätie alebo druh prúdu) alebo nedodržaním pokynov pre údržbu a bezpečnostných pokynov alebo vystavením prístroja abnormálnym poveternostným podmienkam alebo nedostatočnou starostlivosťou a údržbou.
  - Škody na prístroji, ktoré boli spôsobené zneužívaním alebo nesprávnym používaním (ako napr. preťaženie prístroja alebo použitie neprípustných pracovných nástrojov alebo príslušenstva), vniknutím cudzích telies do prístroja (ako napr. piesok, kamene alebo prach, prepravné poškodenia), použitím násillia alebo cudzieho pôsobenia (napr. škody spôsobené pádom).
  - Škody na prístroji alebo na častiach prístroja, ktoré zodpovedajú príslušnému pracovnému, bežnému alebo inému prirodzenému opotrebeniu.
4. Doba záruky je 24 mesiacov a začína plynúť od dátumu zakúpenia prístroja. Nároky na záruku sa musia uplatniť pred koncom uplynutia záručnej doby do dvoch týždňov od zistenia nedostatku. Uplatnenie nárokov na záruku po uplynutí záručnej doby je vylúčené. Oprava alebo výmena prístroja nevedie k predĺženiu záručnej doby ani nedochádza na základe tohto plnenia ku vzniku novej záručnej doby pre prístroj ani pre akékoľvek inštalované náhradné diely. To platí taktiež pri použití miestneho servisu.
5. Pre uplatnenie Vášho nároku, prosím nahláste defektný prístroj na adrese: [www.isc-gmbh.info](http://www.isc-gmbh.info). Ak spadá defekt prístroja pod naše záručné plnenie, dostanete obratom naspäť opravený alebo nový prístroj.

Samozrejme Vám radi opravíme nedostatky na prístroji na Vaše náklady, ak tieto nedostatky nespádajú alebo už nespádajú do rozsahu záruky. Prosím, pošlite nám v takom prípade prístroj na našu servisnú adresu.

Ohľadne opotrebovaných, spotrebných a chýbajúcich dielov poukazujeme na obmedzenia tejto záruky podľa servisných informácií uvedených v tomto návode na obsluhu.

# **D GARANTIEURKUNDE**

## **Sehr geehrte Kundin, sehr geehrter Kunde,**

unsere Produkte unterliegen einer strengen Qualitätskontrolle. Sollte dieses Gerät dennoch einmal nicht einwandfrei funktionieren, bedauern wir dies sehr und bitten Sie, sich an unseren Servicedienst unter der auf dieser Garantiekarte angegebenen Adresse zu wenden. Gerne stehen wir Ihnen auch telefonisch über die angegebene Servicrufnummer zur Verfügung. Für die Geltendmachung von Garantieansprüchen gilt folgendes:

1. Diese Garantiebedingungen regeln zusätzliche Garantieleistungen. Ihre gesetzlichen Gewährleistungsansprüche werden von dieser Garantie nicht berührt. Unsere Garantieleistung ist für Sie kostenlos.
2. Die Garantieleistung erstreckt sich ausschließlich auf Mängel am Gerät, die nachweislich auf einem Material- oder Herstellungsfehler beruhen und ist nach unserer Wahl auf die Behebung solcher Mängel am Gerät oder den Austausch des Gerätes beschränkt. Bitte beachten Sie, dass unsere Geräte bestimmungsgemäß nicht für den gewerblichen, handwerklichen oder beruflichen Einsatz konstruiert wurden. Ein Garantievertrag kommt daher nicht zustande, wenn das Gerät innerhalb der Garantiezeit in Gewerbe-, Handwerks- oder Industriebetrieben verwendet wurde oder einer gleichzusetzenden Beanspruchung ausgesetzt war.
3. Von unserer Garantie ausgenommen sind:
  - Schäden am Gerät, die durch Nichtbeachtung der Montageanleitung oder aufgrund nicht fachgerechter Installation, Nichtbeachtung der Gebrauchsanleitung (wie durch z.B. Anschluss an eine falsche Netzspannung oder Stromart) oder Nichtbeachtung der Wartungs- und Sicherheitsbestimmungen oder durch Aussetzen des Geräts an anomale Umweltbedingungen oder durch mangelnde Pflege und Wartung entstanden sind.
  - Schäden am Gerät, die durch missbräuchliche oder unsachgemäße Anwendungen (wie z.B. Überlastung des Gerätes oder Verwendung von nicht zugelassenen Einsatzwerkzeugen oder Zubehör), Eindringen von Fremdkörpern in das Gerät (wie z.B. Sand, Steine oder Staub, Transportschäden), Gewaltanwendung oder Fremdeinwirkungen (wie z. B. Schäden durch Herunterfallen) entstanden sind.
  - Schäden am Gerät oder an Teilen des Geräts, die auf einen gebrauchsgemäßen, üblichen oder sonstigen natürlichen Verschleiß zurückzuführen sind.
4. Die Garantiezeit beträgt 24 Monate und beginnt mit dem Kaufdatum des Gerätes. Garantieansprüche sind vor Ablauf der Garantiezeit innerhalb von zwei Wochen, nachdem Sie den Defekt erkannt haben, geltend zu machen. Die Geltendmachung von Garantieansprüchen nach Ablauf der Garantiezeit ist ausgeschlossen. Die Reparatur oder der Austausch des Gerätes führt weder zu einer Verlängerung der Garantiezeit noch wird eine neue Garantiezeit durch diese Leistung für das Gerät oder für etwaige eingebaute Ersatzteile in Gang gesetzt. Dies gilt auch bei Einsatz eines Vor-Ort-Services.
5. Für die Geltendmachung Ihres Garantieanspruches melden Sie bitte das defekte Gerät an unter: [www.isc-gmbh.info](http://www.isc-gmbh.info). Ist der Defekt des Gerätes von unserer Garantieleistung erfasst, erhalten Sie umgehend ein repariertes oder neues Gerät zurück.

Selbstverständlich beheben wir gegen Erstattung der Kosten auch gerne Defekte am Gerät, die vom Garantieumfang nicht oder nicht mehr erfasst sind. Dazu senden Sie das Gerät bitte an unsere Serviceadresse.

Für Verschleiß-, Verbrauchs- und Fehlteile verweisen wir auf die Einschränkungen dieser Garantie gemäß den Service-Informationen dieser Bedienungsanleitung.

**iSC GmbH • Eschenstraße 6 • 94405 Landau/Isar (Deutschland)**

| <b>09951 / 95 920 + Durchwahl:</b> |            |                               |            |
|------------------------------------|------------|-------------------------------|------------|
| Allgemeine Fragen                  | <b>-00</b> | Klima / Heizen / Entfeuchten  | <b>-30</b> |
| Stromerzeuger                      | <b>-05</b> | Werkzeugtechnik - Handgeführt | <b>-35</b> |
| Gartentechnik - Benzin             | <b>-10</b> | Werkzeugtechnik - Stationär   | <b>-40</b> |
| Gartentechnik - Elektro            | <b>-15</b> | Fragen zur Rechnung           | <b>-50</b> |
| Gartentechnik - Akku               | <b>-20</b> | Reparaturanfragen             | <b>-60</b> |
| Gewächshaus / Metallgerätehaus     | <b>-25</b> |                               |            |

Telefax: 01805 / 835 830 (Festnetz: 14 ct/min, Mobilfunk max.: 42 ct/min)  
E-Mail: [info@isc-gmbh.info](mailto:info@isc-gmbh.info) · Internet: [www.isc-gmbh.info](http://www.isc-gmbh.info)  
**iSC GmbH · Eschenstraße 6 · 94405 Landau/Isar (Deutschland)**