

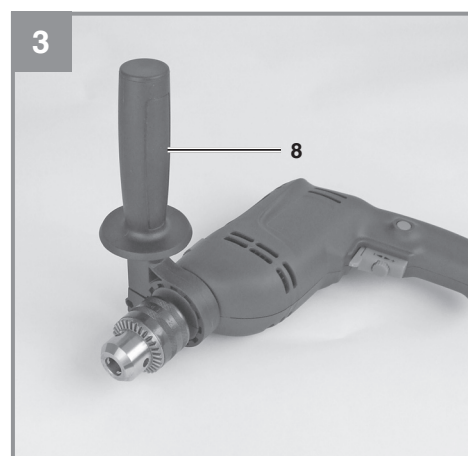
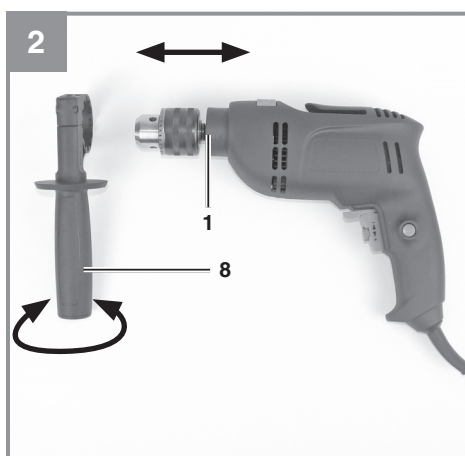
Einhell

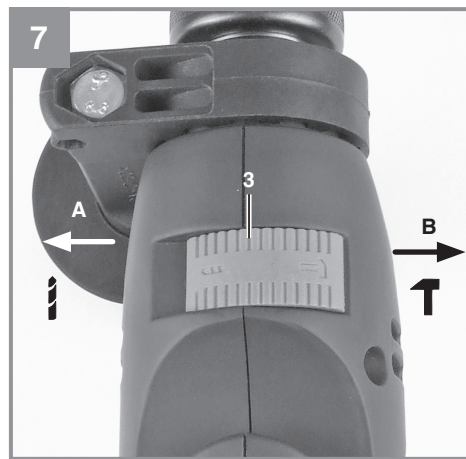
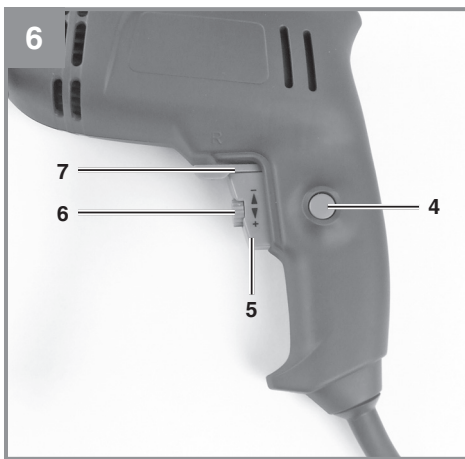
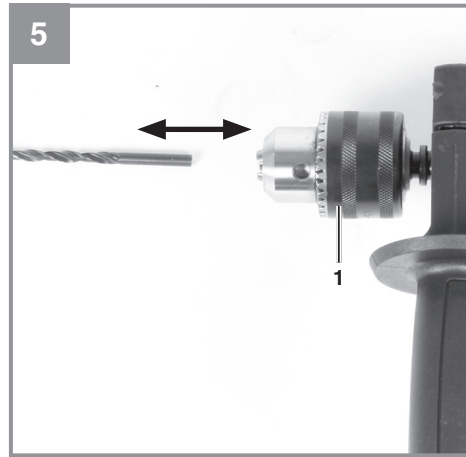
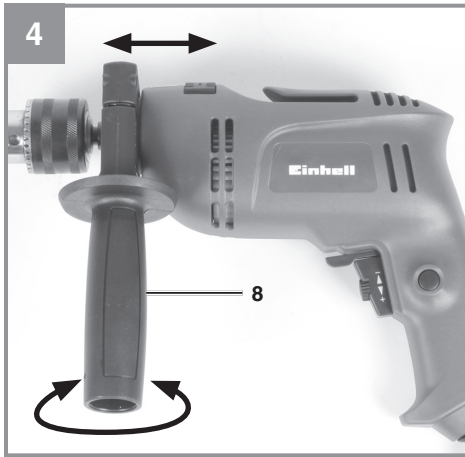
TC-ID 650 E

- BR** Manual de instruções original
Furadeira de impacto
- E** Manual de instrucciones original
Taladro percutor
- GB** Original operating instructions
Impact Drill



 **South America**





Índice

1. Instruções de segurança
2. Descrição da ferramenta e material fornecido
3. Utilização adequada
4. Dados técnicos
5. Antes de colocar em funcionamento
6. Operação
7. Substituição do cabo de ligação à rede
8. Limpeza e manutenção
9. Eliminação e reciclagem
10. Armazenagem



“Aviso – Leia o manual de instruções para reduzir o risco de ferimentos”



Use proteção auricular. O ruído pode provocar perda auditiva.



Use máscara de proteção contra o pó. Durante os trabalhos em madeira e outros materiais pode haver formação de pó prejudicial à saúde. Os materiais que contenham amianto não devem ser trabalhados!



Use óculos de proteção. As faíscas produzidas durante o trabalho ou as aparas, os estilhaços e a poeira que saem do aparelho, podem provocar danos à visão.

Atenção! Ao utilizar ferramentas, devem ser respeitadas algumas medidas de segurança para prevenir acidentes e/ou danos. Portanto, leia atentamente este manual de instruções. Guarde-o em um local seguro, para que se possa consultar a qualquer momento. Caso o aparelho seja utilizado por terceiros, entregue também este manual de instruções.

Não nos responsabilizamos pelos acidentes e/ou danos causados pela não observância deste manual e das instruções de segurança.

1. Instruções de segurança

⚠ Perigo!

Leia todas as instruções de segurança e indicações.

O não cumprimento das instruções de segurança e indicações pode provocar choques elétricos, incêndios e/ou ferimentos graves.

Guarde todas as instruções de segurança e indicações para ser consultado a qualquer momento.

Instruções de segurança gerais relativas a ferramentas elétricas

⚠ Aviso!

A designação "ferramenta elétrica" usada nas instruções de segurança refere-se às ferramentas alimentadas por corrente elétrica (com cabo elétrico) e às ferramentas alimentadas por bateria (sem cabo elétrico)

1. Segurança no local de trabalho

- Mantenha a sua área de trabalho limpa e bem iluminada.** Áreas de trabalho desarmadas ou com pouca iluminação aumentam o perigo de acidentes.
- Não utilize a ferramenta elétrica em ambientes potencialmente explosivos, onde haja líquidos, gases ou poeiras inflamáveis.** As ferramentas elétricas produzem faíscas que podem inflamar o pó ou os vapores.
- Mantenha as crianças e outras pessoas afastadas durante a utilização da ferramenta elétrica.** Uma distração pode fazê-lo perder o controle do aparelho.

2. Segurança elétrica

- O plugue de ligação da ferramenta elétrica tem de ser compatível com a tomada. O plugue nunca pode ser alterado. Não**

utilize plugues adaptadores em conjunto com ferramentas elétricas com ligação à terra. Plugues não alterados e tomadas de energia compatíveis diminuem o risco de choque elétrico.

- Evite o contato físico com as superfícies ligadas à terra, como tubos, aquecimentos, fogões, frigoríficos.** Existe um maior risco de choque elétrico, se o seu corpo estiver em contato com a terra.
- Mantenha as ferramentas elétricas afastadas da chuva e da umidade.** A entrada de água no aparelho elétrico aumenta o risco de choque elétrico.
- Não utilize o cabo para outro fim que não o previsto, como para transportar ou pendurar a ferramenta elétrica ou para retirar o plugue da tomada. Mantenha o cabo afastado de fontes de calor, do óleo, das arestas vivas ou das partes móveis do aparelho.** Cabos danificados ou emaranhados aumentam o risco de choque elétrico.
- Se trabalhar com uma ferramenta elétrica ao ar livre, use apenas cabos de extensão adequados para o exterior.** A utilização de um cabo de extensão adequado para o exterior diminui o risco de choque elétrico.
- Se não for possível evitar a utilização da ferramenta elétrica em um ambiente úmido, use um disjuntor de corrente diferencial residual.** A utilização de um disjuntor de corrente diferencial residual diminui o risco de choque elétrico.

3. Segurança das pessoas

- Esteja sempre atento, preste atenção ao que está fazendo e proceda de modo sensato com uma ferramenta elétrica. Não utilize a ferramenta elétrica, se estiver cansado ou sob a influência de drogas, álcool ou de medicamentos.** Um momento de distração durante a utilização da ferramenta elétrica pode causar ferimentos graves.
- Use equipamento de proteção individual e use sempre óculos de proteção.** O uso de equipamento de proteção individual, como máscara de proteção contra o pó, calçado de segurança antiderrapante, capacete de proteção ou proteção auditiva, de acordo com o tipo e utilização de ferramenta elétrica, diminui o risco de ferimentos.
- Evite utilizar o aparelho de forma inadvertida. Assegure-se de que a ferra-**

menta elétrica está desligada antes de pegá-la, de transportá-la ou ligá-la à rede de energia elétrica e/ou à bateria. Se o dedo estiver no interruptor ao transportar a ferramenta elétrica ou se esta estiver ligada quando conectada à tomada, há o risco de acidente.

- d) **Antes de ligar a ferramenta elétrica, retire as ferramentas de ajuste ou as chaves de parafusos.** Uma ferramenta ou chave, em uma peça em rotação do aparelho, pode provocar ferimentos.
- e) **Evite posições inadequadas. Certifique-se de que está numa posição segura e mantenha sempre o equilíbrio.** Dessa forma, pode controlar melhor a ferramenta elétrica em situações inesperadas.
- f) **Use vestuário adequado. Não use roupa larga ou joia. Mantenha o cabelo, o vestuário e as luvas afastados das peças em movimento.** O vestuário largo, as joias ou o cabelo comprido podem ser apanhados pelas peças em movimento.
- g) **Se puderem ser montados dispositivos de aspiração de pó ou dispositivos de recolha de pó, certifique-se de que estes estão ligados e são usados corretamente.** A utilização de um aspirador de pó diminui os perigos provocados pelo pó.

4. Utilização e manuseio da ferramenta elétrica

- a) **Não sobrecarregue o aparelho. Utilize a ferramenta elétrica adequada para o seu trabalho.** Trabalhe melhor e com maior segurança com a ferramenta elétrica adequada dentro dos limites de potência indicados.
- b) **Não utilize ferramentas elétricas com o interruptor danificado.** Uma ferramenta elétrica que não possa ser ligada ou desligada é perigosa e deve ser reparada.
- c) **Desligue o plugue da tomada e/ou remova a bateria antes de efetuar ajustes no aparelho, trocar peças acessórias ou colocar o aparelho a parte.** Esta medida de prevenção evita o arranque inadvertido do aparelho.
- d) **Guarde as ferramentas elétricas fora do alcance das crianças. Não deixe que o aparelho seja utilizado por pessoas que não estejam familiarizadas com ele ou que não tenham lido estas instruções.** As ferramentas elétricas são perigosas se forem usadas por pessoas inexperientes.
- e) **Trate da conservação da ferramenta elé-**

trica com cuidado. Verifique se as peças móveis funcionam sem problemas e se não estão emperradas, se existem peças quebradas ou danificadas, que influenciem o funcionamento da ferramenta elétrica. As peças danificadas devem ser reparadas antes da utilização do aparelho. Muitos acidentes são causados por ferramentas elétricas mal conservadas.

- f) **Mantenha as lâminas de corte afiadas e limpas.** As lâminas de corte cuidadas e afiadas encravam menos e são mais fáceis de conduzir.
- g) **Respeite estas indicações quando utilizar ferramenta elétrica, acessórios, ferramentas de trabalho, etc. Tenha atenção às condições de trabalho e ao trabalho a ser realizado.** O uso de ferramentas elétricas para fins diferentes do previsto pode originar situações perigosas.

5. Manutenção

- a) **Deixe a ferramenta elétrica para ser reparada apenas pela rede de assistência técnica autorizada e apenas com peças de reposição originais.** Dessa forma, fica garantida a segurança da ferramenta elétrica.

Instruções de segurança para furadeiras

- **Use proteção auditiva durante a utilização de furadeira de impacto.** O ruído pode provocar danos no aparelho auditivo.
- **Use os punhos adicionais fornecidos junto com o aparelho.** A perda de controlo da máquina pode causar ferimentos graves.
- **Ao trabalhar, segure no aparelho nas superfícies isoladas próprias, em que os cabos elétricos dobrados da ferramenta de trabalho ou o próprio cabo elétrico se podem encontrar.** O contacto com um cabo de corrente elétrica pode eletrificar as peças metálicas do aparelho e provocar um choque elétrico.
- Evite usar adaptadores para ligar a furadeira
- Não utilize o aparelho em áreas com vapores ou líquidos inflamáveis.
- Certifique-se de que está numa posição segura em escadas ou andaimes.
- Localize primeiro, com um detector de linhas, cabos de corrente, canalização de água ou de gás ocultados nas paredes.

Guarde as instruções de segurança num local seguro.

2. Descrição da ferramenta e material fornecido

2.1 Descrição da ferramenta (fig. 1)

1. Bucha
2. Llave de mandril
3. Comutador furar/furar com impacto
4. Botão de bloqueio
5. Interruptor para ligar/desligar
6. Regulador das rotações
7. Comutador para rotação reversível direita/esquerda
8. Punho adicional

2.2 Material fornecido

Com a ajuda da descrição do material, verifique se o aparelho se encontra completo. Caso faltem peças, dirija-se no local onde adquiriu o aparelho, juntamente com a cópia da nota fiscal, dentro do prazo fixado pelas leis de proteção do consumidor em seu país.

- Abra a embalagem e retire cuidadosamente o aparelho.
- Remova o material da embalagem, assim como os dispositivos de segurança da embalagem e de transporte (caso existam).
- Verifique se o aparelho está completo
- Verifique se o aparelho e as peças acessórias apresentam danos de transporte.
- Se possível, guarde a embalagem até ao término do período de garantia.

Perigo!

O aparelho e o material da embalagem não são brinquedos! As crianças não devem brincar com sacos de plástico, películas ou peças de pequena dimensão! Existe o perigo de deglutição e asfixia!

- Furadeira de impacto
- Llave de mandril
- Punho adicional
- Manual de instruções original

3. Utilização adequada

A furadeira destina-se a perfurar madeira, ferro, metais não-ferrosos e pedra, utilizando a respectiva broca.

A máquina só pode ser utilizada para os fins indicados neste manual. Qualquer outro tipo de utilização é considerado inadequado. Os danos ou ferimentos de qualquer tipo resultantes são da responsabilidade do usuário/operador e não do fabricante.

Chamamos a atenção para o fato dos nossos aparelhos não terem sido concebidos para uso comercial, artesanal ou industrial. Não assumimos qualquer responsabilidade se o aparelho for utilizado no comércio, artesanato ou indústria ou em atividades equiparáveis.

4. Dados técnicos

Consulte as informações técnicas na página de seu país.

Use protetor auricular. O ruído pode provocar danos auditivos.

Ruído e vibração

Os valores de ruído e de vibração foram apurados de acordo com a EN 60745.

Valores totais de vibração (soma vetorial de três direções) apurados de acordo com a EN 60745.

O valor de emissão de vibração indicado também pode ser utilizado para um cálculo prévio de limitações.

Atenção!

O valor de vibração varia de acordo com a aplicação da ferramenta elétrica e pode, em casos excepcionais, exceder o valor indicado.

Reduza a produção de ruído e de vibração para o mínimo!

- Utilize apenas aparelhos em bom estado.
- Limpe e faça a manutenção do aparelho regularmente.
- Adapte o seu modo de trabalho ao aparelho.
- Não sobrecarregue o aparelho.
- Se necessário, submeta o aparelho a uma

- verificação.
- Desligue o aparelho, quando este não estiver sendo utilizado.
- Use luvas.

Cuidado!

Riscos residuais

Mesmo quando esta ferramenta elétrica estiver sendo utilizada adequadamente, existem sempre riscos residuais. Dependendo do formato e do modelo desta ferramenta elétrica podem ocorrer os seguintes perigos:

1. Lesões pulmonares, caso não seja utilizada máscara de proteção para pó adequada.
2. Lesões auditivas, caso não seja utilizado protetor auricular adequado.
3. Danos para a saúde resultantes das vibrações na mão e no braço, caso a ferramenta seja utilizada durante um longo período de tempo ou se não for operada e feita a manutenção de forma adequada.

5. Antes de colocar em funcionamento

Antes de ligar a máquina, certifique-se de que os dados constantes da placa de características correspondem aos dados de rede.

Aviso!

Retire sempre o plugue de alimentação da corrente elétrica antes de efetuar ajustes no aparelho.

Verifique, com um detector de linhas, se o ponto de aplicação da ferramenta está sobre cabos elétricos ou canalizações de gás ou de água ocultos.

5.1 Montar o punho adicional (figura 2-3/pos. 8)

Durante a utilização furadeira de impacto, o punho adicional (8) garante uma melhor retenção. Por isso, não utilize o aparelho sem punho adicional.

O punho adicional (8) é preso Ao girar o punho através da fixação. Ao rodar a pega para a direita, aperta a fixação. Ao rodar o punho para a esquerda, desaperta a fixação.

- Primeiro tem de ser montado o punho adicional (8) fornecido junto. Para o efeito, abra a fixação, girando o punho, até que o punho adicional possa ser empurrado através da bucha (1) sobre furadeira de impacto.
- Depois de empurrar o punho adicional (8), coloque-o na posição de trabalho mais

confortável.

- Agora volte a apertar a pega no sentido de rotação contrário, até o punho adicional estar bem fixo.
- O punho adicional (8) é adequado tanto para destros como para canhotos.

5.2 Montar a broca (figura 5)

- Aviso! Retire sempre a fonte de alimentação da corrente elétrica antes de efetuar ajustes no aparelho.
- Soltar o limitador de profundidade conforme descrito no ponto 6.2 e empurrá-lo na direção do punho adicional. Desta forma, terá livre acesso à bucha (1).
- Esta furadeira de impacto esta equipada berbequim com percussão está equipado com uma bucha de aperto rápido (1).
- Abra a bucha (1). A abertura da broca deverá ter tamanho suficiente para receber a broca.
- Escolha uma broca adequada. Empurre a broca, o máximo possível, para dentro da abertura da bucha.
- Aperte a bucha (1). Verifique se a broca está bem assente na bucha (1).
- Verifique regularmente o ajustada correcto da broca ou da ferramenta (retire a fonte de alimentação da tomada!).

6. Operação

6.1 Interruptor para ligar/desligar (figura 6/pos. 5)

- Coloque primeiro uma broca adequada no aparelho (ver 6.3).
- Ligue a fonte de alimentação a uma tomada adequada.
- Coloque a furadeira diretamente no local de perfuração.

Ligar:

Pressione o interruptor para ligar/desligar (5)

Funcionamento contínuo:

Bloqueie o interruptor para ligar/desligar (5) com o botão de bloqueio (4).

Desligar:

Pressione o interruptor para ligar/desligar (5) por breves instantes.

6.2 Ajustar as rotações (figura 6/pos. 5)

- Durante o funcionamento, pode controlar as rotações de forma contínua.
- Pode selecionar as rotações pressionando o interruptor para ligar/desligar (5) com maior ou menor força.
- Escolha das rotações certas: as rotações adequadas dependem da peça a trabalhar, do modo de funcionamento e da broca utilizada.
- Pressão reduzida no interruptor para ligar/desligar(5): rotações mais baixas (adequadas para: pequenos parafusos, materiais macios)
- Maior pressão no interruptor para ligar/desligar (5): rotações mais elevadas (adequadas para: parafusos grandes/ compridos, materiais duros)

Dica: abra furos inicialmente com rotações baixas. Depois, vá aumentando gradualmente as rotações.

Vantagens:

- No início da perfuração a broca torna-se mais fácil de controlar e não escorrega.
- Evita assim furos com fissuras (p. ex. em azulejos).

6.3 Pré-selecionar as rotações (figura 6/pos. 6)

- O regulador das rotações (6) permite-lhe definir as rotações máximas. Deste modo,

só pode pressionar o interruptor para ligar/desligar (5) até às rotações máximas predefinidas.

- Regule as rotações com o anel de ajuste (6) no interruptor para ligar/desligar (5).
- Nota: Não efetue este ajuste durante a perfuração.

6.4 Comutador para rotação reversível direita/esquerda (figura 6/pos. 7)

- Nota: Comutar apenas com a ferramenta parada!
- Ajuste o sentido de rotação da furadeira de impacto com o comutador para rotação reversível direita/esquerda (7):

Sentido de rotação Posição do interruptor
Rotação à direita (para a frente e furar) R

Rotação à esquerda (para trás) L

6.5 Comutador furar/furar com impacto (figura 7/pos. 3)

- Comutar apenas com a ferramenta parada!

Furar:

Comutador furar/furar com impacto (3) na posição de furar. (Posição A)

Aplicação: madeiras; metais; plásticos

Furar com impacto:

Comutador furar/furar com impacto (3) na posição de furar com impacto. (Posição B)

Aplicação: betão; pedra; alvenaria

6.6 Dicas para trabalhos com o berbequim com percussão

6.6.1 Furar betão e alvenaria

- Coloque o comutador furar/furar com percussão (3) na posição B (furar com percussão).
- Para trabalhos em alvenaria ou concreto, utilize sempre brocas em metal duro e um ajuste elevado das rotações.

6.6.2 Furar aço

- Coloque o comutador furar/furar com impacto (3) na posição A (furar).
- Para trabalhos em aço, utilize sempre brocas HSS (HSS = aço rápido de alta liga) e um ajuste baixo das rotações.
- Recomenda-se que lubrifique o furo com um líquido de arrefecimento adequado, para evitar o desgaste desnecessário da broca.

6.6.3 Apertar/desapertar parafusos

- Coloque o comutador furar/furar com impacto (3) na posição A (furar).
- Utilize um ajuste baixo das rotações.

6.6.4 Iniciar a perfuração

Se pretender abrir um furo profundo num material duro (como p. ex. em aço), recomendamos que fure primeiro com uma broca menor.

6.6.5 Furar em ladrilhos e azulejos

- Para iniciar a perfuração, coloque o comutador furar/furar com impacto (3) na posição A (furar).
- Coloque o comutador furar/furar com impacto (3) na posição B (furar com impacto), assim que a broca tiver atravessado o ladrilho/azulejo.

7. Substituição do cabo de ligação à rede

Perigo!

Para evitar acidentes, sempre que o cabo de ligação à rede deste aparelho for danificado, é necessário que seja substituído pelo fabricante, ou pelo seu serviço de assistência técnica, ou por uma pessoa com qualificação.

8. Limpeza e manutenção

Perigo!

Retire o cabo de alimentação da tomada antes de qualquer trabalho de limpeza.

8.1 Limpeza

- Mantenha os dispositivos de segurança, ranhuras de ventilação e a carcaça do motor o mais limpo possível. Limpe o aparelho com um pano limpo ou sobre com ar comprimido a baixa pressão.
- Aconselhamos limpar o aparelho diretamente após cada utilização.
- Limpe regularmente o aparelho com um pano úmido e um pouco de sabão. Não utilize detergentes ou solventes; estes podem corroer as peças de plástico do aparelho.
- Certifique-se de que não entra água para o interior do aparelho. A entrada de água num aparelho elétrico aumenta o risco de choque elétrico.

- Não deixe cair água no aparelho, pois aumenta o risco de choque elétrico.

8.2 Escovas de carvão

No caso de formação excessiva de faíscas, mande verificar as escovas de carvão em uma assistência técnica ou por um técnico com qualificação. **Atenção!** As escovas de carvão só podem ser substituídas em uma assistência técnica ou por um técnico com qualificação.

8.3 Manutenção

No interior do aparelho não existem quaisquer peças que necessitem de manutenção.

9. Eliminação e reciclagem

O aparelho encontra-se dentro de uma embalagem para evitar danos durante o seu transporte. Esta embalagem é matéria-prima, podendo ser reutilizada ou reciclada. O aparelho e os respectivos acessórios são de diferentes materiais (ex.: metal e plástico). Os componentes que não estiverem em condições devem ter tratamento de lixo especial. Informe-se como reciclar.

Proteja o Meio Ambiente!

10. Armazenagem

Guarde a ferramenta e os respetivos acessórios em local protegido do sol, seco e fora do alcance das crianças. A temperatura ideal de armazenamento situa-se entre os 5°C ~ 30°C. Armazene a ferramenta elétrica na embalagem original.

A reprodução ou duplicação, mesmo que parcial, da documentação e dos anexos dos produtos, necessita de autorização expressa.

AS FOTOS CONTIDAS NESTE MANUAL SÃO MERAMENTE ILUSTRATIVAS E PODEM NÃO RETRATAR COM EXATIDÃO A COR, ETIQUETAS E/OU ACESSÓRIOS.

Sujeito a alterações técnicas sem aviso prévio.

Índice de contenidos

1. Instrucciones de seguridad
2. Descripción del aparato y volumen de entrega
3. Uso adecuado
4. Características técnicas
5. Antes de la puesta en marcha
6. Manejo
7. Cambio del cable de conexión a la red eléctrica
8. Mantenimiento, limpieza y pedido de piezas de repuesto
9. Eliminación y reciclaje
10. Almacenamiento



Aviso - Leer el manual de instrucciones para reducir cualquier riesgo de sufrir daños



Usar protección para los oídos. La exposición al ruido puede ser perjudicial para el oído.



Cuidado! Es preciso ponerse una mascarilla de protección. Puede generarse polvo dañino para la salud cuando se realicen trabajos en madera o en otros materiales. ¡Está prohibido trabajar con material que contenga asbesto!



Usar gafas de protección. Durante el trabajo, la expulsión de chispas, astillas, virutas y polvo por el aparato pueden provocar pérdida de vista.

¡Atención!

Al usar aparatos es preciso tener en cuenta una serie de medidas de seguridad para evitar lesiones o daños. Por este motivo, es preciso leer atentamente este manual de instrucciones/advertencias de seguridad. Guardar esta información cuidadosamente para poder consultarla en cualquier momento. En caso de entregar el aparato a terceras personas, será preciso entregarles, asimismo, el manual de instrucciones/advertencias de seguridad. No nos hacemos responsables de accidentes o daños provocados por no tener en cuenta este manual y las instrucciones de seguridad.

1. Instrucciones de seguridad**¡Aviso!**

Lea todas las instrucciones de seguridad e indicaciones. El incumplimiento de dichas instrucciones e indicaciones puede provocar descargas, incendios y/o daños graves. **Guarde todas las instrucciones de seguridad e indicaciones para posibles consultas posteriores.**

El término de "herramienta eléctrica" que se usa en las instrucciones de seguridad se refiere a las herramientas que funcionan en red (con cable de conexión) y con batería (sin cable de conexión).

1. Seguridad en el lugar de trabajo

- a) **Mantener limpia y bien iluminada la zona de trabajo.** Las zonas de trabajo desordenadas o sin luz pueden conllevar accidentes.
- b) **No trabajar con este aparato eléctrico en un entorno explosivo en el que se encuentren líquidos, gases o polvos inflamables.** Las herramientas eléctricas generan chispas que pueden inflamar el polvo o los vapores.
- c) **Mantener alejados a niños u otras personas fuera del alcance de la herramienta eléctrica.** Las distracciones pueden hacer perder el control sobre el aparato.

2. Seguridad eléctrica

- a) **El enchufe del aparato eléctrico debe ser el adecuado para el tomacorriente. El enchufe no debe ser modificado de modo alguno. No emplear adaptadores de enchufe en aparatos eléctricos puestos a tierra.** Los enchufes sin modificar y las tomas de corriente adecuadas reducen el riesgo de

una descarga eléctrica.

- b) **Evitar el contacto corporal con superficies con toma de tierra como tubos, calefacciones, fogones y frigoríficos.** Existe un gran riesgo de descarga eléctrica si su cuerpo se halla puesto a tierra.
- c) **Mantener los aparatos eléctricos alejados de la lluvia o humedad.** Si entra agua en el aparato eléctrico existirá mayor riesgo de una descarga eléctrica.
- d) **No utilizar el cable de forma inadecuada, no utilizarlo para transportar el aparato, colgarlo o retirarlo de la toma de corriente. Mantener el cable alejado del calor, aceites, cantos afilados o partes del aparato en movimiento.** Los cables dañados o mal enrollados aumentan el riesgo de descarga eléctrica.
- e) **Si se trabaja con una herramienta eléctrica al aire libre, emplear sólo prolongadores que también sean adecuadas para el exterior.** El empleo de una alargadera apropiada para trabajos en el exterior reduce el riesgo de descarga eléctrica.
- f) **Si no se puede evitar tener que utilizar la herramienta eléctrica en un entorno húmedo, utilizar un dispositivo de protección diferencial.** El uso de un dispositivo de protección diferencial reduce el riesgo de sufrir una descarga eléctrica.

3. Seguridad de personas

- a) **Prestar atención al trabajo, comprobar lo que se está haciendo y proceder de forma razonable durante el trabajo con la herramienta eléctrica. No emplear la herramienta eléctrica si se está cansado o bajo la influencia de drogas, alcohol o medicamentos.** Una mínima falta de atención durante el uso de la herramienta eléctrica puede causar lesiones graves.
- b) **Usar equipamiento de protección personal y siempre unas gafas protectoras.** El hecho de usar equipamiento de protección personal como mascarilla, calzado de seguridad antideslizante, casco de protección o protección para los oídos, según el tipo y uso de la herramienta eléctrica, reduce el riesgo de sufrir lesiones.
- c) **Evitar una puesta en marcha no intencionada. Asegurarse de que la herramienta está desconectada antes de enchufarla a la red eléctrica y/o a la batería, tomarla en la mano o transportarla.** Peligro de sufrir accidentes si la herramienta eléctrica se tras-

lada pulsando el interruptor o si se enchufa a la toma de corriente cuando está encendida.

- d) **Retirar las herramientas de ajuste o las llaves antes de conectar la herramienta eléctrica.** Una herramienta o llave que se haya olvidada en partes giratorias del aparato puede producir lesiones.
- e) **Evitar trabajar en una posición corporal inadecuada. Adoptar una posición segura y mantener en todo momento el equilibrio.** Ello permite controlar mejor la herramienta eléctrica en situaciones inesperadas.
- f) **Usar ropa de trabajo adecuada. No llevar ropa holgada ni joyas durante el trabajo. Mantener el cabello, la ropa y los guantes alejados de las piezas en movimiento.** La ropa holgada, las joyas o los cabellos largos pueden ser atrapados por las piezas en movimiento.
- g) **Si el aparato permite instalar dispositivos de aspiración y recolección del polvo, es preciso asegurarse de que estén conectados y se empleen de forma correcta.** La utilización de un aspirador de polvo puede reducir los peligros provocados por el mismo.

4. Empleo y tratamiento de la herramienta eléctrica

- a) **No sobrecargar el aparato. Usar la herramienta eléctrica específica para cada trabajo.** Con la herramienta eléctrica adecuada se trabaja mejor y con más seguridad permaneciendo dentro de la potencia indicada.
- b) **No usar la herramienta eléctrica cuyo interruptor esté defectuoso.** Una herramienta eléctrica que ya no pueda conectarse o desconectarse conlleva peligros y debe repararse.
- c) **Desenchufar el cable de la toma de corriente y/o retirar la batería antes de ajustar el aparato, cambiar accesorios o abandonar el aparato.** Esta medida de seguridad evita que la herramienta eléctrica arranque accidentalmente.
- d) **Guardar las herramientas eléctricas que no se usen fuera del alcance de los niños. No permitir el uso del aparato a personas que no estén familiarizadas con él o no hayan leído estas instrucciones.** Las herramientas eléctricas son peligrosas si las usan personas sin experiencia.
- e) **Cuidar la herramienta eléctrica de forma adecuada. Comprobar que las piezas móviles funcionen de forma correcta y no**

se bloqueen, controlar también si existen piezas rotas o están tan dañadas que ponen en peligro el funcionamiento de la herramienta eléctrica. Reparar las piezas dañadas antes de usar el aparato. Numerosos accidentes se deben a herramientas eléctricas mal cuidadas.

- f) **Mantener limpias y afiladas las herramientas de corte.** Las herramientas de corte bien cuidadas con cantos afilados se bloquean con menor frecuencia y pueden manejarse de forma más sencilla.
- g) **Respetar estas instrucciones cuando se desee utilizar la herramienta eléctrica, los accesorios, requestos, etc.** Para ello, tener en cuenta las condiciones de trabajo y la tarea a ejecutar. El uso de herramientas eléctricas para otros fines diferentes a los previstos puede originar situaciones peligrosas.

5. Mantenimiento / Reparación

- a) **Sólo especialistas cualificados y la red de servicio técnico autorizada deben reparar la herramienta eléctrica, empleando para ello únicamente piezas de repuesto originales.** Esta forma de proceder garantiza la seguridad de la herramienta eléctrica.

Instrucciones de seguridad para taladros

- **Llevar protección para los oídos durante la utilización de taladros de percusión.** La exposición al ruido puede ser perjudicial para el oído.
- **Utilizar las empuñaduras adicionales suministradas con el aparato.** La pérdida de control de la máquina puede provocar lesiones.
- **Sujetar el aparato sólo por la empuñadura aislada cuando se realicen trabajos en los que la herramienta insertable pueda topar con cables o con el propio cable del aparato.** El contacto con un cable de corriente puede electrificar las piezas metálicas del aparato o provocar una descarga eléctrica.
- El taladro no ha sido diseñado para accionar equipos adicionales.
- No utilice el aparato en una zona de vapores o líquidos inflamables.
- Asegurarse de mantener una posición segura sobre escaleras o andamios.
- En paredes donde el transcurso de las conducciones del agua, corriente o gas no esté marcado, proceda en primer lugar a localizar

dichas conducciones con un detector diseñado a tal efecto.

Guardar las instrucciones de seguridad en lugar seguro.

2. Descripción del aparato y volumen de entrega

2.1 Descripción del aparato (fig. 1)

1. Portabrocas
2. Llave de mandril
3. Conmutador taladro/taladro percutor
4. Botón de enclavamiento
5. Interruptor ON/OFF
6. Regulador de velocidad
7. Conmutador derecha/izquierda
8. Empuñadura adicional

2.2 Volumen de entrega

Sirviéndose de la descripción del volumen de entrega, compruebe que el artículo esté completo. Si faltase alguna pieza, dirigirse a nuestro Service Center o a la tienda especializada más cercana en un plazo máximo fijado por las leyes correspondientes de su país, presentando un recibo de compra válido. A este respecto, observar la tabla de garantía de las condiciones de garantía que se encuentran al final del manual. Abrir el embalaje y extraer cuidadosamente el aparato.

- Retirar el material de embalaje, así como los dispositivos de seguridad del embalaje y del transporte (si existen).
- Comprobar que el volumen de entrega esté completo.
- Comprobar que el aparato y los accesorios no presenten daños ocasionados durante el transporte.
- Si es posible, almacenar el embalaje hasta que transcurra el periodo de garantía.

Atención!

¡El aparato y el material de embalaje no son un juguete! ¡No permitir que los niños jueguen con bolsas de plástico, láminas y piezas pequeñas! ¡Riesgo de ingestión y asfixia!

- Taladro percutor
- Llave de mandril
- Manual de instrucciones original
- Accesorios

3. Uso adecuado

El taladro ha sido concebido para hacer agujeros en madera, hierro, metales no férreos y roca utilizando la broca indicada.

Utilizar la máquina sólo para los casos que se indican explícitamente como de uso adecuado. Cualquier otro uso no será adecuado. En caso de uso inadecuado, el fabricante no se hace responsable de daños o lesiones de cualquier tipo; el responsable es el usuario u operario de la máquina.

Tener en consideración que nuestro aparato no está indicado para un uso comercial, industrial o en taller. No asumiremos ningún tipo de garantía cuando se utilice el aparato en zonas industriales, comerciales o talleres, así como actividades similares.

4. Características técnicas

Veáse Certificado de Garantía de su país.

Ruido y vibración

Los valores con respecto al ruido y la vibración se determinaron conforme a la norma EN 60745.

¡Aviso!

El valor de emisión de vibraciones indicado se ha calculado conforme a un método de ensayo normalizado, pudiendo, en algunos casos excepcionales, variar o superar el valor indicado dependiendo de las circunstancias en las que se utilice la herramienta eléctrica.

El valor de emisión de vibraciones indicado puede utilizarse para comparar la herramienta con otras.

El valor de emisión de vibraciones indicado también puede utilizarse para una valoración preliminar de los riesgos.

¡Reducir la emisión de ruido y las vibraciones al mínimo!

- Emplear sólo aparatos en perfecto estado.
- Realizar el mantenimiento del aparato y limpiarlo con regularidad.
- Adaptar el modo de trabajo al aparato.
- No sobrecargar el aparato.
- En caso necesario dejar que se compruebe el aparato.

- Apagar el aparato cuando no se esté utilizando.
- Usar guantes.

Riesgos residuales

Incluso si esta herramienta se utiliza adecuadamente, siempre existen riesgos residuales. En función de la estructura y del diseño de esta herramienta eléctrica pueden producirse los siguientes riesgos:

1. Lesiones pulmonares en caso de que no se utilice una mascarilla de protección antipolvo.
2. Lesiones auditivas en caso de que no se utilice una protección para los oídos adecuada.
3. Daños a la salud derivados de las vibraciones de las manos y los brazos si el aparato se utiliza durante un largo periodo de tiempo, no se sujeta del modo correcto o si no se realiza un mantenimiento adecuado.

5. Antes de la puesta en marcha

Antes de conectar la máquina, asegurarse de que los datos de la placa de identificación coincidan con los datos de la red eléctrica.

Desenchufar el aparato antes de realizar ajustes.

5.1 Montar la empuñadura adicional (fig. 2-3/ pos. 8)

La empuñadura adicional (8) sirve para facilitar la sujeción del taladro de percusión. Por este motivo, no utilizar el aparato sin la empuñadura adicional.

La empuñadura adicional (8) se sujeta al taladro de percusión por apriete. Girando la empuñadura en sentido de las agujas del reloj se aprieta la sujeción. En sentido contrario se suelta.

- Primero se debe montar la empuñadura adicional (8). Para ello, girar la empuñadura para abrir bien sujeción de forma que se pueda introducir la empuñadura adicional a través del portabrocas (1).
- Tras introducir la empuñadura adicional (8) girarla hasta alcanzar la posición de trabajo más cómoda.
- A continuación, girar la empuñadura en la dirección contraria hasta que la empuñadura adicional quede bien sujeta.
- La empuñadura adicional (8) está indicada tanto para diestros como para zurdos.

5.2 Colocar la broca (fig 5)

- Desenchufar el aparato antes de realizar ajustes.
- Abrir el portabrocas girándolo (1) con la llave de mandril (2) hacia la izquierda.
- Elegir la broca adecuada. Introducir la broca al máximo posible en el orificio del portabrocas.
- Tras introducir la broca en la herramienta, apretar el portabrocas girándolo (1) con la llave de mandril (2) hacia la derecha hasta que la broca en la herramienta quede fija.
- Comprobar de forma periódica que la broca o la herramienta esté bien sujeta (para ello, desenchufar el aparato).

6. Manejo

6.1 Interruptor ON/OFF (fig. 6/pos. 5)

- En primer lugar, introducir una broca adecuada en el aparato (véase 5.3).
- Enchufar el aparato en una toma de corriente adecuada.
- Aplicar el taladro directamente en el punto a taladrar.

Conexión:

pulsar el interruptor ON/OFF (5)

Funcionamiento en continuo:

asegurar el interruptor ON/OFF (5) con el botón de enclavamiento (4).

¡Atención! Solo se puede bloquear en el sentido de giro hacia la derecha.

Desconexión:

pulsar brevemente el interruptor ON/OFF (5).

6.2 Ajustar la velocidad (fig. 6/pos. 5)

- La velocidad se puede controlar de forma continua durante el funcionamiento.
- Seleccionar la velocidad pulsando con mayor o menor fuerza el interruptor ON/OFF (5).
- Elección de la velocidad adecuada: La velocidad adecuada depende de la pieza, del modo de funcionamiento y de la broca que se utiliza.
- Poca presión en el interruptor ON/OFF (5): velocidad baja (adecuado para: tornillos pequeños, materiales blandos)
- Mayor presión en el interruptor ON/OFF (5): velocidad alta (adecuado para: tornillos grandes/largos, materiales duros)

Consejo: taladrar un agujero a baja velocidad. Seguidamente, ir aumentando poco a poco la velocidad.

Ventajas:

- Al empezar a taladrar la broca se controla más fácilmente y no resbala.
- Así se evitan los agujeros desgarrados (p. ej., en azulejos).

6.3 Preseleccionar la velocidad (fig. 6/pos. 6)

- El regulador de velocidad (6) permite determinar cuál va a ser la velocidad máxima. El interruptor ON/OFF (5) solo se puede pulsar hasta la velocidad máxima prefijada.
- Ajustar la velocidad con ayuda del anillo de ajuste (6) en el interruptor ON/OFF (5).
- No realizar dicho ajuste durante los trabajos de taladrado.

6.4 Conmutador izquierda/derecha (fig. 6/ pos. 7)

- ¡Conmutar sólo con el aparato parado!
- Con el conmutador derecha/izquierda (7) se cambia la dirección de giro del taladro percutor:

Dirección	Posición del interruptor
A la derecha (hacia delante y taladro)	Pulsado a la derecha
A la izquierda (retroceso)	Pulsado a la izquierda

6.5 Conmutador taladro/taladro percutor (fig. 7/pos. 3)

¡Conmutar sólo con el aparato parado!

Taladro:

Poner el conmutador (3) en la posición taladro. (Posición A)
Uso: maderas; metales; plásticos

Taladro percutor:

Poner el conmutador (3) en la posición taladro percutor. (Posición B)
Uso: hormigón; roca; mampostería

6.6 Consejos para trabajar con el taladro de percusión

6.6.1 Taladrar hormigón y mampostería

- Poner el interruptor taladro/taladro percutor (3) en la posición B (taladrado de percusión).
- Para trabajar en mampostería u hormigón utilizar siempre una broca de metal duro y una velocidad elevada.

6.6.2 Taladrar acero

- Poner el interruptor taladro/taladro percutor (3) en la posición A (taladro).
- Para trabajar acero utilizar siempre una broca HSS (acero rápido altamente aleado) y una velocidad reducida.
- Para evitar que la broca se desgaste, se recomienda lubricar la perforación con un refrigerante adecuado.

6.6.3 Atornillar/soltar tornillos

- Poner el interruptor taladro/taladro percutor (3) en la posición A (taladro).
- Utilizar una velocidad reducida.

6.6.4 Taladrar agujeros

Para taladrar un agujero profundo en un material duro (como acero) recomendamos perforar previamente el agujero con una broca más pequeña.

6.6.5 Taladrar en baldosas y azulejos

- Poner el conmutador (3) en la posición A (taladro).
- Poner el conmutador (3) en la posición B (taladro percutor) en cuanto la broca haya perforado la baldosa/azulejo.

7. Cambio del cable de conexión a la red eléctrica

Peligro!

Cuando el cable de conexión a la red eléctrica de este aparato esté dañado, deberá ser sustituido por el fabricante o su servicio de asistencia técnica o por una persona cualificada para ello, evitando así cualquier peligro.

8. Mantenimiento, limpieza y pedido de piezas de repuesto

Peligro!

Desenchufar siempre antes de realizar algún trabajo de limpieza.

8.1 Limpieza

- Reducir al máximo posible la suciedad y el polvo en los dispositivos de seguridad, las rejillas de ventilación y la carcasa del motor. Frotar el aparato con un paño limpio o soplarlo con aire comprimido manteniendo la presión baja.
- Se recomienda limpiar el aparato tras cada uso.
- Limpiar el aparato con regularidad con un paño húmedo y un poco de jabón blando. No utilizar productos de limpieza o disolventes ya que se podrían deteriorar las piezas de plástico del aparato. Es preciso tener en cuenta que no entre agua en el interior del aparato. Si entra agua en el aparato eléctrico existirá mayor riesgo de una descarga eléctrica.

8.2 Escobillas de carbón

En caso de formación excesiva de chispas, ponerse en contacto con un electricista especializado y/o con el servicio técnico autorizado más próximo para que compruebe las escobillas de carbón. **Peligro!** Las escobillas de carbón sólo deben ser cambiadas por un electricista especializado o por el servicio técnico autorizado.

8.3 Mantenimiento

No hay que realizar el mantenimiento a más piezas en el interior del aparato.

8.4 Pedido de piezas de repuestos:

Al solicitar repuestos se indicarán los datos siguientes:

- Tipo de aparato
- No. de artículo del aparato
- No. de identidad del aparato
- No. de la pieza necesitada.

9. Eliminación y reciclaje

El aparato está protegido por un embalaje para evitar daños producidos por el transporte. Este embalaje es materia prima y, por eso, se puede volver a utilizar o llevar a un punto de reciclaje. El aparato y sus accesorios están compuestos de diversos materiales, como, p. ej., metal y plástico. Los aparatos defectuosos no deben tirarse a la basura doméstica. Para su eliminación adecuada, el aparato debe entregarse a una entidad recolectora prevista para ello. En caso de no conocer ninguna, será preciso informarse en el organismo responsable del municipio de su país.

10. Almacenamiento

Guardar el aparato y sus accesorios en un lugar oscuro, seco, protegido de las heladas e inaccesible para los niños. La temperatura de almacenamiento óptima se encuentra entre los 5 y 30 °C. Guardar la herramienta eléctrica en su embalaje original.

Sólo está permitido copiar la documentación y documentos anexos del producto, o extractos de los mismos, con autorización expresa de iSC GmbH.

Nos reservamos el derecho a realizar modificaciones técnicas

Table of contents

1. Safety regulations
2. Layout and items supplied
3. Proper use
4. Technical data
5. Before starting the equipment
6. Operation
7. Replacing the power cable
8. Cleaning, maintenance and ordering of spare parts
9. Disposal and recycling
10. Storage



Caution - Read the operating instructions to reduce the risk of injury



Wear ear-muffs. The impact of noise can cause damage to hearing.



Wear a breathing mask. Dust which is injurious to health can be generated when working on wood and other materials. Never use the device to work on any materials containing asbestos!



Wear safety goggles. Sparks generated during working or splinters, chips and dust emitted by the device can cause loss of sight.

Danger!

When using the equipment, a few safety precautions must be observed to avoid injuries and damage. Please read the complete operating instructions and safety regulations with due care. Keep this manual in a safe place, so that the information is available at all times. If you give the equipment to any other person, hand over these operating instructions and safety regulations as well. We cannot accept any liability for damage or accidents which arise due to a failure to follow these instructions and the safety instructions.

1. Safety regulations

Danger!**Read all safety regulations and instructions.**

Any errors made in following the safety regulations and instructions may result in an electric shock, fire and/or serious injury.

Keep all safety regulations and instructions in a safe place for future use.

General safety instructions for electric tools

The term "electric tool" used in the safety instructions refers to electric tools operated from the mains power supply (with a power cable) and to battery operated electric tools (without a power cable).

1. Workplace safety

- a) **Keep your work area clean and well illuminated.** Untidy or unlit work areas can result in accidents.
- b) **Do not operate the electric tool in an environment where there is a risk of explosions and where there are inflammable liquids, gases or dust.** Electric tools produce sparks which could set the dust or vapours alight.
- c) **Keep the electric tool out of the reach of children and other persons.** If there is a distraction, you may lose control of the appliance.

2. Electrical safety

- a) **The plug from this electric tool must fit into the socket. The plug should never be altered in any way. Never use adapter plugs together with earthed electric tools.** Unaltered plugs and correct sockets reduce the risk of an electric shock.

- b) **Avoid bodily contact with earthed surfaces such as pipes, heating, ovens and fridges.** The risk of electric shock is increased if your body is earthed.
- c) **Keep the tool out of water and away from moisture.** The ingress of water into an electric tool increases the risk of an electric shock.
- d) **Do not use the power cable to carry the electric tool, to hang it up or to pull it out of the socket. Keep the cable away from heat, oil, sharp edges and moving parts of the appliance.** Damaged or entangled cables increase the risk of an electric shock.
- e) **If you are working outdoors with an electric tool, only use extension cables which are designed specifically for this purpose.** Using specially designed outdoor extension cables, the risk of electric shock is reduced.
- f) **If operation of the electric tool in a damp environment can not be avoided, use a earth-leakage circuit-breaker.** The earth-leakage circuit-breaker reduces the risk of an electric shock.

3. Safety of persons

- a) **Be careful, watch what you are doing and use an electric tool sensibly. Do not use the tool if you are tired or under the influence of drugs, alcohol or medication.** A moment of distraction when using the electric tool can result in serious injuries.
- b) **Wear personal protection equipment and always wear safety goggles.** Wearing personal protection (such as dust masks, non-slip safety shoes, safety helmet or ear protection, depending upon the type and use of the electric tool) reduces the risk of injury.
- c) **Make sure that the appliance cannot start up accidentally. Ensure that the electric tool is switched off before you connect it to the power supply and/or insert the battery, or pick up or carry the tool.** If your finger is on the switch whilst carrying the electric tool or if you connect the appliance to the mains when it is switched on, this can lead to accidents.
- d) **Remove keys and wrenches before switching on the electric tool.** A tool or key which comes into contact with rotating parts of the appliance can lead to injuries.
- e) **Avoid abnormal working postures. Make sure you stand squarely and keep your balance at all times.** In this way, you can control the electric tool better in unexpected

circumstances.

- f) **Wear suitable work clothes. Do not wear loose clothing or jewellery. Keep hair, clothes and gloves away from moving parts.** Loose clothing, jewellery or long hair can get trapped in moving parts.
- g) **If vacuuming devices and draining devices can be fitted, make sure that these are correctly attached and correctly used.** The use of a dust extraction system can reduce the danger posed by dust.
- 4. Usage and treatment of the electric tool**
- a) **Do not overload the appliance. Use the correct tool for your work.** You will be able to work better and more safely within the given performance boundaries.
- b) **Do not use an electric tool with a defective switch.** An electric tool that cannot be switched on or off is dangerous and must be repaired.
- c) **Pull the plug out of the socket and/or remove the battery before making any adjustments to the appliance, changing accessories or put the appliance down.** This safety measure prevents starting the electric tool unintentionally.
- d) **Keep unused electric tools out of the reach of children. Do not allow people who are not familiar with the appliance or who have not read these instructions to use the appliance.** Electric tools are dangerous if they are used by inexperienced people.
- e) **Clean your electric tool carefully. Check whether moving parts are functioning properly and not jamming, whether parts are broken or damaged enough that the functioning of this electric tool is affected. Damaged parts must be repaired before using the appliance.** Many accidents are caused by badly maintained electric tools.
- f) **Keep your cutting tools sharp and clean.** Carefully maintained cutting tools with sharp cutting edges will jam less and are easier to control.
- g) **Make sure to use electric tools, accessories, spare parts, etc. in accordance with these instructions. Take the conditions in your work area and the job to perform into account.** Using electric tools for any purpose other than the one for which they are intended can lead to dangerous situations.

5. Service

- a) **Have your electric tool repaired only by trained personnel and/or the authorized service agent, using only genuine spare parts.** This will ensure that your electric tool remains safe to use.

Safety information for drills

- **Wear ear plugs when using hammer drills.** The impact of noise can cause damage to hearing.
- **Use the additional handles supplied with the tool.** Losing control of the machine can cause injuries.
- **Hold the tool by the insulated handles when carrying out work during which the plug-in tool could strike concealed power cables or its own mains lead.** Contact with a live cable will also make the metal parts of the tool live and will cause an electric shock.
- The drill is not designed for use with attachments.
- Do not use near vapors or inflammable liquids.
- Make sure you have a steady foothold when working on ladders and platforms.
- Prior to drilling in walls where electricity, water or gas lines are concealed, use a cable/pipe detector to locate the lines.

Do not lose this safety information.

2. Layout and items supplied

2.1 Layout (Fig. 1)

1. Drill chuck
2. Chuck key
3. Drill/hammer drill selector switch
4. Locking button
5. ON/OFF switch
6. Speed controller
7. Clockwise/Counter-clockwise switch
8. Additional handle

2.2 Items supplied

Please check that the article is complete as specified in the scope of delivery. If parts are missing, please contact our service center or the sales outlet where you made bought the product within the maximum days indicated by the consumer protection laws of your country and upon presentation of a valid bill of purchase. Also, refer

to the warranty table in the service information at the end of the operating instructions.

- Open the packaging and take out the equipment with care.
- Remove the packaging material and any packaging and/or transportation braces (if available).
- Check to see if all items are supplied.
- Inspect the equipment and accessories for transport damage.
- If possible, please keep the packaging until the end of the guarantee period.

Danger!

The equipment and packaging material are not toys. Do not let children play with plastic bags, foils or small parts. There is a danger of swallowing or suffocating!

- Impact drill
- Chuck key
- Additional handle
- Original operating instructions

3. Proper use

The drill is designed for drilling holes into wood, iron, non-ferrous metals and rock using the appropriate bits.

The equipment is to be used only for its prescribed purpose. Any other use is deemed to be a case of misuse. The user / operator and not the manufacturer will be liable for any damage or injuries of any kind caused as a result of this.

Please note that our equipment has not been designed for use in commercial, trade or industrial applications. Our warranty will be voided if the machine is used in commercial, trade or industrial businesses or for equivalent purposes.

4. Technical data

See warranty card of your country.

Sound and vibration

Sound and vibration values were measured in accordance with EN 60745.

Warning!

The specified vibration value was established in accordance with a standardized testing method. It may change according to how the electric equipment is used and may exceed the specified value in exceptional circumstances.

The specified vibration value can be used to compare the equipment with other electric power tools.

The specified vibration value can be used for initial assessment of a harmful effect.

Keep the noise emissions and vibrations to a minimum.

- Only use appliances which are in perfect conditions.
- Service and clean the appliance regularly.
- Adapt your working style to suit the appliance.
- Do not overload the appliance.
- Have the appliance serviced whenever necessary.
- Switch the appliance off when it is not in use.
- Wear protective gloves.

Residual risks

Even if you use this electric power tool in accordance with instructions, certain residual risks cannot be ruled out. The following hazards may arise in connection with the equipment's construction and layout:

1. Lung damage if no suitable protective dust mask is used.
2. Damage to hearing if no suitable ear protection is used.
3. Health damage caused by hand-arm vibrations if the equipment is used over a prolonged period or is not properly guided and maintained.

5. Before starting the equipment

Before you connect the equipment to the mains supply make sure that the data on the rating plate are identical to the mains data.

Warning!

Always pull the power plug before making adjustments to the equipment.

5.1. Fitting the additional handle (Fig. 2-3/Item 8)

The additional handle (8) enables you to achieve better stability whilst using the hammer drill. Do not use the tool without the additional handle.

The additional handle (8) is secured to the hammer drill by a clamp. During the handle clockwise tightens this clamp. Turning it anti-clockwise will release the clamp.

- The supplied additional handle (8) must first be fitted. To do this, the clamp must be opened by turning the handle until it is wide enough for the additional handle to be slid over the chuck (1) and on to the hammer drill.
- After you have positioned the additional handle (8), turn it to the most comfortable working position for you.
- Now turn the handle in the opposite direction again until the additional handle is secure.
- The additional handle (8) is suitable for both left-handed and right-handed users.

5.2 Fitting the drill bit (Fig. 5)

- Always pull the power plug before making adjustments to the equipment.
- Open the chuck (1) by turning it anti-clockwise with the supplied chuck key (2)
- Open the chuck (1). The drill bit opening must be large enough to fit the drill bit into.
- Select a suitable drill bit. Push the drill bit as far as possible into the chuck opening.
- Close the chuck (1) by turning the chuck key (2) clockwise until the drill bit or tool is secure. Check that the drill bit is secure in the chuck (1).
- Check at regular intervals that the drill bit or tool is secure (pull the mains plug).

6. Operation

6.1 ON/OFF switch (Fig. 6/Item 5)

- First fit a suitable drill bit into the tool (see 5.3).
- Connect the mains plug to a suitable socket.
- Position the drill in the position you wish to drill.

To switch on:

Press the ON/OFF switch (5)

Continuous operation:

Secure the ON/OFF switch (5) with the locking button (4).

Important! Locking is possible only in clockwise rotation.

To switch off:

Press the ON/OFF switch (5) briefly.

6.2 Adjusting the speed (Fig. 6/Item 5)

- You can infinitely vary the speed whilst using the tool.
- Select the speed by applying a greater or lesser pressure to the ON/OFF switch (5).
- Select the correct speed: The most suitable speed depends on the workpiece, the type of use and the drill bit used.
- Low pressure on the ON/OFF switch (5): Lower speed (suitable for: small screws and soft materials)
- Greater pressure on the ON/OFF switch (5): Higher speed (suitable for large/long screws and hard materials)

Tip: Start drilling holes at low speed. Then increase the speed in stages.

Benefits:

- The drill bit is easier to control when starting the hole and will not slide away.
- You avoid drilling messy holes (for example in tiles).

6.3 Preselecting the speed (Fig. 6/Item 6)

- The speed setting ring (6) enables you to define the maximum speed. The ON/OFF switch (5) can only be pressed to the defined maximum speed setting.
- Set the speed using the setting ring (6) on the ON/OFF switch (5).
- Do not attempt to make this setting whilst the drill is in use.

6.4 Clockwise/Counter-clockwise switch (Fig. 6/Item 7)

- Change switch position only when the drill is at a standstill!
- Switch the direction of the hammer drill using the clockwise/counter-clockwise switch (7):

Direction	Switch position
Clockwise (forwards and drill)	Pushed in to the right
Counter-clockwise (reverse)	Pushed in to the left

6.5 Drill / hammer drill selector switch (Fig. 7/Item 3)

Change switch position only when the drill is at a standstill!

Drill

Drill / hammer drill selector switch (3) in the drill position. (Position A)
Use for: Wood, metal, plastic

Hammer drill

Drill / hammer drill selector switch (3) in the hammer drill position. (Position B)
Use for: Concrete, rock, masonry

6.6 Tips for working with your hammer drill

6.6.1 Drilling concrete and masonry

- Switch the Drill/Hammer drill selector switch (3) to position B (Hammer drill).
- Always use carbide drill bits and a high speed setting for drilling into masonry and concrete.

6.6.2 Drilling steel

- Switch the drill / hammer drill selector switch (3) to position A (drill).
- Always use HSS drill bits (HSS = high speed steel) and a low speed setting for drilling steel.
- We recommend that you lubricate the hole with a suitable cutting fluid to prevent unnecessary drill bit wear.

6.6.3 Inserting/ Removing screws

- Switch the Drill/hammer drill selector switch (3) to position A (drill)
- Use a low speed setting

6.6.4 Starting holes

If you wish to drill a deep hole in a hard material (such as steel), we recommend that you start the hole with a smaller drill bit.

6.6.5 Drilling tiles

- To start the hole, switch the drill / hammer drill selector switch (3) to position A (drill).
- Switch the drill / hammer drill selector switch (3) to position B (hammer drill) as soon as the drill bit has passed through the tiles.

7. Replacing the power cable

Danger!

If the power cable for this equipment is damaged, it must be replaced by the manufacturer or its authorized after-sales service or similarly trained personnel to avoid danger.

8. Cleaning, maintenance and ordering of spare parts

Danger!

Always pull out the mains power plug before starting any cleaning work.

8.1 Cleaning

- Keep all safety devices, air vents and the motor housing free of dirt and dust as far as possible. Wipe the equipment with a clean cloth or blow it with compressed air at low pressure.
- We recommend that you clean the device immediately each time you have finished using it.
- Clean the equipment regularly with a moist cloth and some soft soap. Do not use cleaning agents or solvents; these could attack the plastic parts of the equipment. Ensure that no water can seep into the device. The ingress of water into an electric tool increases the risk of an electric shock.

8.2 Carbon brushes

In case of excessive sparking, have the carbon brushes checked only by a qualified electrician and/or an authorized service agent.

Danger! The carbon brushes should not be replaced by anyone but a qualified electrician or the authorized service technician.

8.3 Maintenance

There are no parts inside the equipment which require additional maintenance.

8.4 Ordering replacement parts:

Please quote the following data when ordering replacement parts:

- Type of machine
- Article number of the machine
- Identification number of the machine
- Replacement part number of the part required

9. Disposal and recycling

The equipment is supplied in packaging to prevent it from being damaged in transit. The raw materials in this packaging can be reused or recycled. The equipment and its accessories are made of various types of material, such as metal and plastic. Never place defective equipment in your household refuse. The equipment should be taken to a suitable collection center for proper disposal. If you do not know the whereabouts of such a collection point, you should ask in your local council offices.

10. Storage

Store the equipment and accessories in a dark and dry place at above freezing temperature. The ideal storage temperature is between 5 and 30 °C. Store the electric tool in its original packaging.

The reprinting or reproduction by any other means, in whole or in part, of documentation and papers accompanying products is permitted only with the express consent of the iSC GmbH.

Subject to technical changes

Dados técnicos**(220 V)**

Tensão de rede: 220 V ~ 60 Hz
Potência absorvida: 650 W
Rotações com marcha em vazio:0-2800 r.p.m.
Capacidade de perfuração:betão 13 mm
..... aço 10 mm
..... madeira 25 mm
Classe de proteção: II /
Peso: 2,0 kg

Nível de pressão acústica LpA 90 dB (A)
Incerteza KpA 3 dB (A)
Nível de potência acústica LWA 101 dB (A)
Incerteza KWA 3 dB (A)

(127 V)

Tensão de rede: 127 V ~ 60 Hz
Potência absorvida: 650 W
Rotações com marcha em vazio:0-2800 r.p.m.
Capacidade de perfuração:betão 13 mm
..... aço 10 mm
..... madeira 25 mm
Classe de proteção: II /
Peso: 2,0 kg

Nível de pressão acústica LpA 90 dB (A)
Incerteza KpA 3 dB (A)
Nível de potência acústica LWA 101 dB (A)
Incerteza KWA 3 dB (A)

Atenção!

O aparelho, no entanto foi desenvolvido somente para uma única voltagem: ou 127 V, ou 220 V. Assim, verifique a voltagem do mesmo antes de conectá-lo à tomada de energia elétrica.

BR

Importado no Brasil por:

Âncora
Av. Belizário Ramos, 2276 - Centro
CEP: 88506-000
Lajes/SC
CNPJ: 67.647.412/0003-50

Distribuído no Brasil por:

Âncora
Av. Benedito Storani, 1345 - Santa Rosa
CEP: 13289-004
Vinhedo/SP
CNPJ: 67.647.412/0004-31

Encomenda de peças sobressalentes

Para encomendar peças de reposição, deve indicar os seguintes dados:

- modelo do aparelho
- número de referência do aparelho
- número de identificação do aparelho
- número de peça de reposição necessária

Pode encontrar as informações atuais em www.einhell.com.br.

Para obtenção de informações do serviço de Assistência Técnica Credenciada da marca Einhell, acesse o site www.einhell.com.br ou pelo telefone **0800 742 4220** ou através do seguinte e-mail: sac@einhell.com.br

Certificado de garantia

Estimado(a) cliente,

A Einhell Brasil (Âncora), com sede na Av. Benedito Storani (Jardim Alves Nogueira), 1345 - Santa Rosa - Vinhedo/SP - CEP: 13289-004, inscrita no CNPJ/MF sob nro.: 67.647.412/0004-31, I.E. 714.115.070.111, concede:

(I) Exclusivamente no território brasileiro, garantia contratual, complementar à legal, conforme previsto no artigo 50 do Código de Defesa do Consumidor (Lei 8078/90), aos produtos por ela comercializados pelo período complementar de 270 (duzentos e setenta) dias, contados exclusivamente a partir da data do término da garantia legal de 90 (noventa) dias, prevista no artigo 26, inciso II do Código de Defesa do Consumidor (Lei 8078/90), esta última contada a partir da data da compra (data de emissão da Nota Fiscal ou do Cupom Fiscal), e **desde que este produto tenha sido montado e utilizado conforme as orientações contidas no Manual de Instruções que acompanha o produto.**

(II) Assistência técnica, assim compreendida a mão-de-obra e a substituição de peças, gratuita para o reparo dos defeitos constatados como sendo de fabricação, exclusivamente dentro do prazo acima e somente no território brasileiro.

Para acionamento da GARANTIA, é indispensável a apresentação da NOTA FISCAL ou do CUPOM FISCAL, original, sem emendas, adulteração ou rasuras, e deste CERTIFICADO DE GARANTIA.

Para obtenção de informações do serviço de Assistência Técnica Credenciada da marca Einhell, acesse o site www.einhell.com.br ou pelo telefone **0800 742 4220** ou através do seguinte e-mail: sac@einhell.com.br.

- Horário de atendimento: das 9:00 às 17:00, em dias úteis, de 2ª à 6ª feira.

A GARANTIA NÃO COBRE

- Remoção e transporte de produtos para análise e conserto.
- Despesas de locomoção do técnico até o local onde está o produto.
- Desempenho insatisfatório do produto decorrente da instalação em rede elétrica inadequada ou qualquer tipo de falha ou irregularidade na instalação e/ou montagem. Defeitos ou danos ao produto, originados de queda, agentes químicos, água, adulteração ou mau uso, bem como de casos fortuitos ou força maior (raios, excesso de umidade e calor, dentre outros).
- Alterações e/ou adaptações em qualquer parte do produto, que altere sua configuração original.
- Instalação de qualquer item (não oficial ou não compatível) que venha a prejudicar o desempenho do produto.
- Defeitos ou danos resultantes de uso inadequado do equipamento, em desacordo com o respectivo manual de instruções.
- Defeitos ou danos provenientes de reparos realizados por mão-de-obra não autorizada pelo fabricante.
- Defeitos ou danos causados por oxidação, provenientes de desgaste natural resultante das condições climáticas existentes em regiões litorâneas e/ou derramamento de líquidos.

CONDIÇÕES QUE ANULAM A GARANTIA

- Defeitos causados por mau uso ou a instalação/utilização em desacordo com as recomendações do manual de instruções.
- Violação dos lacres do produto; indícios de que o produto tenha sido aberto, ajustado, consertado, destravado; sinais de queda, batidas ou pancadas; modificação do circuito por pessoa não autorizada; ou adulteração da identificação do produto ou nota fiscal.

SERVIÇO DE ATENDIMENTO AO CONSUMIDOR

IDENTIFICAÇÃO DO CLIENTE COMPRADOR:

Nome do comprador: _____

Endereço: _____

Telefone: _____

Nome do Revendedor: _____

Endereço: _____

Nota Fiscal: _____

Emitida em: _____

Série: _____

Certificado de garantía (AR)

EINHELL Argentina S.A. garantiza al comprador original el buen funcionamiento de esta unidad, por el término de 24 meses, comenzando desde la fecha de compra, documentado por la factura de compra, obligándose a sustituir o reparar sin cargo las partes que resulten de un funcionamiento defectuoso. Se entiende por sustituir el reemplazo de la pieza por otra igual o similar a la original, y que a nuestro juicio asegure al correcto funcionamiento de la unidad, no estando EINHELL Argentina S.A. obligada en ningún caso al cambio de la unidad completa. Las reparaciones se efectuarán en nuestros talleres autorizados. Los gastos de traslado en caso de necesidad de la intervención de un servicio técnico autorizado, serán cubiertos solo durante los seis primeros meses de la fecha de compra del producto conforme Ley 24240, Ley 24999 y Resolución 495/88. Una vez transcurrido el periodo de seis meses de la garantía legal, los gastos de traslado al servicio técnico autorizado quedaran a cargo del consumidor o propietario legal del aparato. Las reparaciones se efectivizarán en un plazo máximo de treinta (30) días a partir del recibo fehaciente de solicitud de la reparación en nuestro Departamento de Servicio postventa o centro de servicio técnico autorizado (según corresponda), quienes le otorgaran número de "Orden de Servicio" correspondiente. Este plazo podrá ser ampliado, previa comunicación del prestatario del servicio al usuario siempre y cuando razones de fuerza mayor y /o caso fortuito así lo obliguen. Por tratarse de bienes fabricados con componentes importados y en caso de no contar con los mismos, el tiempo de reparación estará condicionado a las normas vigentes para la importación de partes.

Toda intervención de nuestro personal, realizado a pedido del comprador dentro del plazo de esta garantía, que no fuera obligado por falla o defecto alguno, cubierto por este certificado, deberá ser abonado por el interesado de acuerdo a la tarifa vigente e inclusive se cobrará la visita correspondiente, si la hubiere.

Se deja constancia que la garantía no cubre daños ocasionados al acabado del gabinete, roturas, golpes, rayaduras etc., como así tampoco las baterías ni los daños ocasionados por deficiencias o interrupciones que afecten el circuito eléctrico de conexión; o si los daños fueran producidos por causas de fuerza mayor o caso fortuito, y los ocasionados por mudanzas o

traslados.

** Valido si el cliente realiza la Puesta en Marcha gratuita para los productos con motor a explosión en un service autorizado Einhell. Para averiguar el service autorizado más próximo, comuníquese al Tel.: 0230-444-0593 o al e-mail: servicio.argentina@einhell.com de Einhell Argentina SA. Caso contrario la garantía queda limitada a seis meses a partir de la fecha de compra.

CONDICIONES DE LA GARANTÍA

Las Herramientas Eléctricas solamente deben ser conectados a la red de alimentación eléctrica de 220 voltios, 50 Hz, corriente alterna.

La garantía caduca automáticamente:

- a) si la herramienta fuera abierta examinada, alterada, falsificada, modificada o reparada por terceros no autorizadas.
- b) Si cualquier pieza, parte o componente agregado al producto fuera clasificado como no original.
- c) Si el número de serie que identifica la herramienta se encontrara adulterado ilegible o borrado.
- d) Quedan excluidos de la presente garantía los eventuales defectos derivados del desgaste natural del artefacto, como por ejemplo bujes, carbones, rodamientos, colectores o por negligencia del comprador o usuario en el cumplimiento de las instrucciones que figuran en el Manual de Uso.
- e) Las herramientas de corte, como por ejemplo sierras, fresas y abrasivos, deberán ser compatibles con las especificaciones de la máquina.
- f) Quedan excluidas de la cobertura de la garantía las baterías en caso de herramientas eléctricas a batería, el cargador de batería y las conexiones del cargador de batería hacia la red eléctrica de 220V, 50Hz así como partes y piezas consumibles.

RESPONSABILIDADES DEL COMPRADOR

- 1º) Para una atención en condición de garantía deberá presentarse la factura original de compra al servicio técnico autorizado, cada vez que este lo solicite.
- 2º) Respetar y cumplir las instrucciones en el Manual de Uso que esta incluido como documentación dentro del producto / embalaje original.
- 3º) Conectar el cable de alimentación eléctrica provisto al toma de la instalación eléctrica de su domicilio o lugar de uso con puesta a tierra, circuito protegido con llave termo ma-

gnética y disyuntor, en caso que el producto adquirido por el comprador lo requiere. En caso de duda, consulte su electricista matriculado.

- 4^º) Verificar que la tensión de la línea eléctrica corresponda a 220 V 50 Hz, corriente alterna.

EINHELL Argentina S.A. no se responsabiliza por daños y/o deterioros que eventualmente se pueden ocasionar a terceros. En ningún caso EINHELL Argentina S.A. será responsable respecto del comprador o de cualquier otra parte por cualquier daño, incluyendo lucro cesante, ahorro perdido o cualquier otro perjuicio directo o indirecto, relacionado con el uso o con la imposibilidad de uso del producto. En ningún caso la responsabilidad de EINHELL Argentina S.A. respecto del comprador o de cualquier otra parte (como eventual consecuencia de un reclamo fundado en contrato o en obligaciones extracontractuales) podrá exceder un monto total equivalente al precio de compra del producto.

IMPORTANTE

El presente certificado anula cualquier otra garantía implícita o explícita, por la cuál y expresamente no autorizamos a ninguna otra persona, sociedad o asociación a asumir por nuestra cuenta ninguna responsabilidad con respecto a nuestros productos.

Importa, garantiza y distribuye en Argentina:

EINHELL Argentina S.A.

Las Lilas 970
Manuel Alberti
Buenos Aires
Edificio Blue Building; Piso 2
Ramal Pilar Km 42
servicio.argentina@einhell.com
Tel.: 0230-444-0593

Domicilio legal:

Av. Corrientes 1463, Piso 3, Dpto. 5
(C1042AAA) Ciudad Autónoma de Buenos Aires
CUIT 30-71193247-6

Solo vigente en la República Argentina

Características técnicas

Tensión de red: 230 V ~ 50 Hz
 Consumo de energía: 650 W
 Velocidad marcha en vacío 1: 0-2800 r.p.m.
 Capacidad de taladro: Hormigón 13 mm
 Acero 10 mm
 Madera 25 mm
 Clase de protección: II/II
 Peso: 1,7 kg

Nivel de presión acústica L_{pA} 90 dB(A)
 Imprecisión K_{pA} 3 dB
 Nivel de potencia acústica L_{WA} 101 dB(A)
 Imprecisión K_{WA} 3 dB

Usar protección para los oídos.

La exposición al ruido puede ser perjudicial para el oído.

Los valores totales de vibración (suma de vectores en las tres direcciones) se determinaron conforme a la norma EN 60745.

Taladro de percusión en hormigón (empuñadura)

Valor de emisión de vibraciones
 $a_{h,ID} = 14,60 \text{ m/s}^2$
 Imprecisión $K = 1,5 \text{ m/s}^2$

Taladro de percusión en hormigón (empuñadura adicional)

Valor de emisión de vibraciones
 $a_{h,ID} = 13,10 \text{ m/s}^2$
 Imprecisión $K = 1,5 \text{ m/s}^2$

Taladrar en metal (empuñadura)

Valor de emisión de vibraciones
 $a_{h,D} = 6,80 \text{ m/s}^2$
 Imprecisión $K = 1,5 \text{ m/s}^2$

Taladrar en metal (empuñadura adicional)

Valor de emisión de vibraciones
 $a_{h,D} = 5,10 \text{ m/s}^2$
 Imprecisión $K = 1,5 \text{ m/s}^2$

Certificado de garantía (CL)

Estimado cliente:

Nuestros productos están sometidos a un estricto control de calidad. No obstante, lamentaríamos que este aparato dejara de funcionar correctamente, en tal caso, le rogamos que se dirija a nuestra Red de Servicios Técnicos Autorizados indicada en la presente tarjeta de garantía. Con mucho gusto le atenderemos también telefónicamente en el número de servicio indicado a continuación. Para hacer válido el derecho de garantía, proceda de la siguiente forma:

1. Estas condiciones de garantía regulan prestaciones de la garantía adicionales. Sus derechos legales a prestación de garantía no se ven afectados por la presente garantía. Nuestra prestación de garantía es gratuita para usted.
2. La prestación de garantía se extiende exclusivamente a defectos ocasionados por fallos de material o de producción y está limitada a la reparación de los mismos o al cambio del aparato. Tenga en consideración que nuestro aparato no está indicado para un uso comercial, en taller o industrial. Por lo tanto, no procederá un contrato de garantía cuando se utilice el aparato en zonas industriales, comerciales o talleres, así como actividades similares. De nuestra garantía se excluye cualquier otro tipo de prestación adicional por daños ocasionados por el transporte, daños ocasionados por la no observancia de las instrucciones de montaje o por una instalación no profesional, no observancia de las instrucciones de uso (como, p. ej., conexión a una tensión de red o corriente no indicada), aplicaciones impropias o indebidas (como, p. ej., sobrecarga del aparato o uso de herramientas o accesorios no homologados), no observancia de las disposiciones de mantenimiento y seguridad, introducción de cuerpos extraños en el aparato (como, p. ej., arena, piedras o polvo), uso violento o influencias externa (como, p. ej., daños por caídas), así como por el desgaste habitual por el uso. Esto se aplica especialmente en aquellas baterías para las que ofrecemos un plazo de garantía de 12 meses.
El derecho a garantía pierde su validez cuando ya se hayan realizado intervenciones en el aparato.
3. El periodo de garantía es de 2 años y comienza en la fecha de la compra del aparato. El derecho de garantía debe hacerse válido, antes de finalizado el plazo de garantía, dentro de un periodo de dos semanas una vez detectado el defecto. El derecho de garantía vence una vez transcurrido el plazo de garantía. La reparación o cambio del aparato no conllevará ni una prolongación del plazo de garantía ni un nuevo plazo de garantía ni para el aparato ni para las piezas de repuesto montadas. Esto también se aplica en el caso de un servicio in situ.
4. Para hacer efectivo su derecho a garantía, envíe gratuitamente el aparato defectuoso a la dirección indicada a continuación. Adjunte el original del ticket de compra u otro tipo de comprobante de compra con fecha. ¡A tal efecto, guarde en lugar seguro el ticket de compra como comprobante! Describa con la mayor precisión posible el motivo de la reclamación. Si nuestra prestación de garantía incluye el defecto aparecido en el aparato, recibirá de inmediato un aparato reparado o nuevo de vuelta.

Naturalmente, también solucionaremos los defectos del aparato que no se encuentren comprendidos o ya no se encuentren comprendidos en la garantía, en este caso contra reembolso de los costes. Para ello, envíe el aparato a nuestra dirección de servicio técnico.

Einhell Chile S.A.

Puerto Madero 9710 oficina A13,
Pudahuel, Santiago, Chile.
Phone: +56442350600, 600 083 0010
Centro.tecnico@einhell.com
www.einhell.cl

Características técnicas

Tensión de red: 230 V ~ 50 Hz
 Consumo de energía: 650 W
 Velocidad marcha en vacío 1: 0-2800 r.p.m.
 Capacidad de taladro: Hormigón 13 mm
 Acero 10 mm
 Madera 25 mm
 Clase de protección: II/□
 Peso: 1,7 kg

Nivel de presión acústica L_{pA} 90 dB(A)
 Imprecisión K_{pA} 3 dB
 Nivel de potencia acústica L_{WA} 101 dB(A)
 Imprecisión K_{WA} 3 dB

Usar protección para los oídos.

La exposición al ruido puede ser perjudicial para el oído.

Los valores totales de vibración (suma de vectores en las tres direcciones) se determinaron conforme a la norma EN 60745.

Taladro de percusión en hormigón (empuñadura)

Valor de emisión de vibraciones
 $a_{h, ID} = 14,60 \text{ m/s}^2$
 Imprecisión $K = 1,5 \text{ m/s}^2$

Taladro de percusión en hormigón (empuñadura adicional)

Valor de emisión de vibraciones
 $a_{h, ID} = 13,10 \text{ m/s}^2$
 Imprecisión $K = 1,5 \text{ m/s}^2$

Taladrar en metal (empuñadura)

Valor de emisión de vibraciones
 $a_{h, D} = 6,80 \text{ m/s}^2$
 Imprecisión $K = 1,5 \text{ m/s}^2$

Taladrar en metal (empuñadura adicional)

Valor de emisión de vibraciones
 $a_{h, D} = 5,10 \text{ m/s}^2$
 Imprecisión $K = 1,5 \text{ m/s}^2$

Garantía Limitada Einhell

Cada producto Einhell es sometido a estrictos controles de calidad. No obstante, consideramos, que cualquier aparato en condición normal de uso pueda presentar alguna falla. Para este caso, Einhell dispone de una red de servicio autorizado en la Región y responde con el cumplimiento de calidad e idoneidad de todos sus productos como se menciona en esta etiqueta de garantía y sus manuales.

Tiempo de Garantía Einhell

2 AÑOS DE GARANTIA PARA PRODUCTOS EINHELL

Para hacer válido el derecho de garantía:

1. Considere, el servicio de atención en garantía es gratuito.
2. El usuario debe acudir directamente a la red de Centros de Servicio Einhell para atención de garantías y reparaciones, allí encontrará asesoría adecuada y profesional, en caso de requerir información detallada lo invitamos a consultar:
 - a) Nuestra página de internet www.einhell.com.co para ubicar su centro de atención más cercano
 - b) Puede llamar a la línea de atención directa 57-(1) 6092133 / 36. Bogotá Colombia o la red de servicio mencionada en esta etiqueta.
 - c) Nuestro correo electrónico serviciotecnico.colombia@einhell.com.co

Con estas tres opciones puede coordinar su reparación

3. El usuario debe presentar y entregar una copia de su factura de compra.

Tenga presente las siguientes recomendaciones al momento de entregar su equipo:

- El producto debe cumplir la totalidad de la descripción de garantía.
- Asegúrese de enviar el equipo sin accesorios.
- Anexe copia de su factura de compra.
- Anexe datos completos (nombre, dirección, teléfono, ciudad)

Esta información es indispensable para mantenerlo informado sobre la reparación y entrega del producto.

La Garantía no Incluye:

1. Uso y desgaste natural de piezas.
2. Daños de accesorios y piezas que esta sujetas a la manipulación del cliente (Rodamientos, Escobillas, Porta brocas, bridas, acoples, etc.)
3. Daños ocasionados por accidentes o uso inadecuado de la maquina a la cual fue diseñada como indica los manuales.
4. Daños provocados por el uso de accesorios no originales.
5. Causas no atribuibles a defectos de fabricación, diseño o falla de material.
6. Manipulación o reparación por parte de usuarios no autorizados por la marca Einhell.
7. Modificación física o técnica de la herramienta.
8. No presentar copia de la factura de compra o:
 - a) Que presente enmendaduras, correcciones y demás dentro de la misma.
 - b) No ser una factura legalmente establecida por las políticas locales.
9. Producto cuyo canal de comercialización sea diferente al establecido por Einhell Colombia S.A.S y sus distribuciones autorizados Generalidades
10. Es el Centro de Servicio Autorizado Einhell quien toma la decisión completa sobre la atención en garantía.

Colombia**Einhell Colombia S.A.S.**

Carrera 106 N° 15-25
Manzana 5 Lote 34
Zona Franca Fontibón
Bogotá – Colombia
Teléfono: (57)(1)6092133 / (57)(1) 6092136
Servicio.colombia@einhell.com
Serviciotecnico.colombia@einhell.com
ventas.colombia@einhell.com
www.einhell.com.co

Costa Rica**San José**

Multiservicios Electromecánicos myl s.a
450 mts oeste de la embajada América
Teléfono:(506) 2220-3624
jesus.monge@multiserviciosmyl.com

Desamparados

Servicios Arias Sánchez
300 mts este del multicentro desamparados
Teléfono:(506) 2250-9871
servasa@ice.co.cr

Cartago

R e puestos y Reparaciones Solan o
175 mts este de la iglesia, taras
Teléfono:(506) 2537-4622
cristiansol76@hotmail.com

Ecuador**Guayaquil**

Pino Aristata S.A.
Tulcán 403 y Luis Urdaneta
Teléfono: (593) (04) 2288000 / (593) 987 444 444
servicio_einhell@pinoaristata.com.ec

Quito

Pino Aristata S.A.
Gaspar de Villarroel E5-08 e Isla Isabel
Teléfono: (593) (02) 511 1459 / (593) 958 958 958
servicio_einhell@pinoaristata.com.ec

Venezuela

19 LEYDEN STREET E1 7LE
LONDRES 04001 PBX: 442079771250

Salvador

19 LEYDEN STREET E1 7LE
LONDRES 04001 PBX: 442079771250

Guatemala

19 LEYDEN STREET E1 7LE
LONDRES 04001 PBX: 442079771250

Panamá

AVE. ELOY ALFARO, Panamá, Panamá

Características técnicas

Tensión de red: 110 V ~ 60 Hz
 Consumo de energía: 650 W
 Velocidad marcha en vacío 1: 0-2800 r.p.m.
 Capacidad de taladro: Hormigón 13 mm
 Acero 10 mm
 Madera 25 mm
 Clase de protección: II/II
 Peso: 1,7 kg

Nivel de presión acústica L_{pA} 90 dB(A)
 Imprecisión K_{pA} 3 dB
 Nivel de potencia acústica L_{WA} 101 dB(A)
 Imprecisión K_{WA} 3 dB

Usar protección para los oídos.

La exposición al ruido puede ser perjudicial para el oído.

Los valores totales de vibración (suma de vectores en las tres direcciones) se determinaron conforme a la norma EN 60745.

Taladro de percusión en hormigón (empuñadura)

Valor de emisión de vibraciones
 $a_{h, ID} = 14,60 \text{ m/s}^2$
 Imprecisión $K = 1,5 \text{ m/s}^2$

Taladro de percusión en hormigón (empuñadura adicional)

Valor de emisión de vibraciones
 $a_{h, ID} = 13,10 \text{ m/s}^2$
 Imprecisión $K = 1,5 \text{ m/s}^2$

Taladrar en metal (empuñadura)

Valor de emisión de vibraciones
 $a_{h, D} = 6,80 \text{ m/s}^2$
 Imprecisión $K = 1,5 \text{ m/s}^2$

Taladrar en metal (empuñadura adicional)

Valor de emisión de vibraciones
 $a_{h, D} = 5,10 \text{ m/s}^2$
 Imprecisión $K = 1,5 \text{ m/s}^2$

Características técnicas

Tensión de red: 220 V ~ 60 Hz
 Consumo de energía: 650 W
 Velocidad marcha en vacío 1: 0-2800 r.p.m.
 Capacidad de taladro: Hormigón 13 mm
 Acero 10 mm
 Madera 25 mm
 Clase de protección: II/II
 Peso: 1,7 kg

Nivel de presión acústica L_{pA} 90 dB(A)
 Imprecisión K_{pA} 3 dB
 Nivel de potencia acústica L_{WA} 101 dB(A)
 Imprecisión K_{WA} 3 dB

Usar protección para los oídos.

La exposición al ruido puede ser perjudicial para el oído.

Los valores totales de vibración (suma de vectores en las tres direcciones) se determinaron conforme a la norma EN 60745.

Taladro de percusión en hormigón (empuñadura)

Valor de emisión de vibraciones
 $a_{h,ID} = 14,60 \text{ m/s}^2$
 Imprecisión $K = 1,5 \text{ m/s}^2$

Taladro de percusión en hormigón (empuñadura adicional)

Valor de emisión de vibraciones
 $a_{h,ID} = 13,10 \text{ m/s}^2$
 Imprecisión $K = 1,5 \text{ m/s}^2$

Taladrar en metal (empuñadura)

Valor de emisión de vibraciones
 $a_{h,D} = 6,80 \text{ m/s}^2$
 Imprecisión $K = 1,5 \text{ m/s}^2$

Taladrar en metal (empuñadura adicional)

Valor de emisión de vibraciones
 $a_{h,D} = 5,10 \text{ m/s}^2$
 Imprecisión $K = 1,5 \text{ m/s}^2$



Two horizontal lines are positioned to the right of the pencil illustration. Below these, the page contains 28 additional horizontal lines, providing a template for writing or drawing.



EH 06/2018 (02)

