

- Ⓓ **Bedienungsanleitung**
Elektro-Schwingschleifer
- Ⓕ **Instructions de service**
Ponceuse vibrante électrique
- Ⓜ **Gebbruksaanwijzing**
Elektro-vlakschuurmachine
- Ⓘ **Istruzioni per l'uso**
Levigatrice orbitale elettrica
- Ⓔ **Manual de instrucciones**
Lijadora orbital eléctrica
- Ⓟ **Manual de instruções**
para lixadeira vibratória eléctrica

ERGO
TOOLS **Einhell®**



Art.-Nr.: 44.609.01



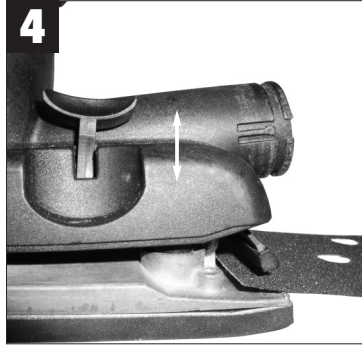
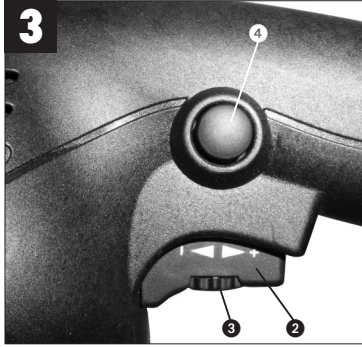
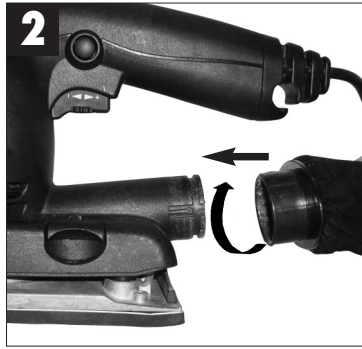
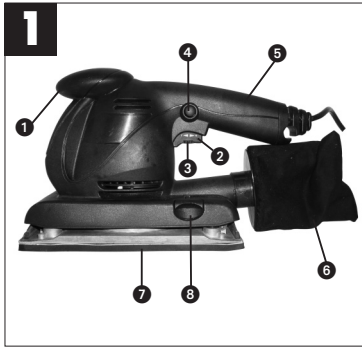
I.-Nr.: 01016 **E-VS 280**



- Ⓔ Bei Staubentwicklung Atemschutz tragen!
- Ⓕ En cas de dégagement de poussière
- Ⓣ In caso di sviluppo di polvere
- Ⓝ Bij het vrijkomen van stof
- Ⓔ ¡Ponerse protección respiratoria si se genera polvo!
- Ⓕ Em caso de formação de pó, use máscara respiratória!



- Ⓔ Schutzbrille tragen!
- Ⓕ Portez des lunettes de protection!
- Ⓣ Portare occhiali protettivi!
- Ⓝ Draag een veiligheidsbril!
- Ⓔ ¡Ponerse gafas de protección!
- Ⓕ Use óculos de protecção!



D**Bitte vor Montage und Inbetriebnahme die Betriebsanleitung aufmerksam lesen.****Sicherheitshinweise**

Die entsprechenden Sicherheitshinweise finden Sie im beiliegenden Heftchen.

Verwendung

Der Schwingschleifer ist zum Schleifen von Holz, Metall, Kunststoff und ähnlichen Werkstoffen unter Verwendung des entsprechenden Schleifblatts bestimmt.

Gerätebeschreibung (Bild 1)

- 1 Frontgriff
- 2 Ein/Ausschalter
- 3 Drehzahlregler
- 4 Arretierknopf
- 5 Handgriff
- 6 Staubabsauganschluss
- 7 Schleifplatte
- 8 Klemmvorrichtung

Montage des Staubfangsack (Bild 2)**Achtung!**

Benutzung des Staubfangsackes ist aus Gesundheitsgründen unbedingt erforderlich.

Ein-/Ausschalter (Bild 3)

Einschalten: Schalter 2 eindrücken
Dauerbetrieb: Mit Arretierknopf 4
Schalter 2 sichern

Ausschalten: Schalter 2 kurz eindrücken

Schleifpapierbefestigung (Bild 4)

- Netzstecker ziehen.
- Schleifpapier in geöffnete Klemmvorrichtung einlegen und schließen.
- Straff über die Schwingplatte legen und abermals klemmen.
- Achten Sie darauf, daß die Lochungen mit der Schwingplatte übereinstimmen.

Technische Daten

Spannung	230 Volt - 50 Hz
Leistungsaufnahme	280 Watt
Schleiffläche in mm	224 x 112
Schleifpapiergröße in mm	278 x 115
Schwingungen pro Minute	0-11.000 min ⁻¹
Vibration a _w	15,513 m/s ²
Schalleistungspegel LWA	90,4 dB(A)

Schalldruckpegel LPA	79,4 dB(A)
Gewicht	2,4 Kg
Schutzisoliert	II /

Reinigung, Wartung und Ersatzteilbestellung

Ziehen Sie vor allen Reinigungsarbeiten den Netzstecker.

Reinigung

- Halten Sie Schutzvorrichtungen, Luftschlitze und Motorgehäuse so staub- und schmutzfrei wie möglich. Reiben Sie das Gerät mit einem sauberen Tuch ab oder blasen Sie es mit Druckluft bei niedrigem Druck aus.
- Wir empfehlen, dass Sie das Gerät direkt nach jeder Benutzung reinigen.
- Reinigen Sie das Gerät regelmäßig mit einem feuchten Tuch und etwas Schmierseife. Verwenden Sie keine Reinigungs- oder Lösungsmittel; diese könnten die Kunststoffteile des Gerätes angreifen. Achten Sie darauf, dass kein Wasser in das Geräteinnere gelangen kann.

Kohlebürsten

- Bei übermäßiger Funkenbildung lassen Sie die Kohlebürsten durch eine Elektrofachkraft überprüfen. Achtung! Die Kohlebürsten dürfen nur von einer Elektrofachkraft ausgewechselt werden.

Wartung

- Im Geräteinneren befinden sich keine weiteren zu wartenden Teile.

Ersatzteilbestellung:

Bei der Ersatzteilbestellung sollten folgende Angaben gemacht werden;

- Typ des Gerätes
- Artikelnummer des Gerätes
- Ident-Nummer des Gerätes
- Ersatzteilnummer des erforderlichen Ersatzteils

Aktuelle Preise und Infos finden Sie unter www.isc-gmbh.info



Veillez lire attentivement le mode d'emploi avant le montage et la mise en service.

Consignes de sécurité

Vous trouverez les consignes de sécurité correspondantes dans le petit manuel ci-joint.

Utilisation

La ponceuse vibrante sert à poncer le bois, polir le métal, les matières plastiques et autres matières du même genre en utilisant la feuille abrasive correspondante.

Description de l'appareil (figure 1)

- 1 Poignée frontale
- 2 Interrupteur Marche/Arrêt
- 3 Régulateur de vitesse de rotation
- 4 Bouton d'arrêt
- 5 Poignée
- 6 Raccordement d'aspiration de poussière
- 7 Patin de ponçage
- 8 Dispositif de serrage

Montage du sac récupérateur de poussière (figure 2)

Attention !

Pour des raisons en rapport avec la santé, il est absolument indispensable d'utiliser le sac récupérateur de poussière.

Interrupteur Marche / Arrêt (figure 3)

Mise en circuit : Appuyez sur l'interrupteur 2
Fonctionnement continu : Avec le bouton d'arrêt 4 bloquez l'interrupteur 2
Mise hors circuit : Appuyez brièvement sur l'interrupteur 2

Fixation du papier abrasif (figure 4)

- Retirez la fiche de contact.
- Déposez le papier abrasif dans le dispositif de serrage ouvert et fermez ce dernier.
- Tendez au-dessus de la dalle flottante et serrez de la même manière.
- Veillez à ce que les perçages correspondent à la dalle flottante.

Caractéristiques techniques

Tension	230 Volt ~ 50 Hz
Puissance absorbée	280 watt
Surface de meulage en mm	224 x 112
Taille du papier abrasif en mm	278 x 115
Vibrations par minute	0-11.000 tr/mn.
Vibration a_w	15,513 m/s ²
Niveau de puissance acoustique LWA	90,4 dB(A)
Niveau de pression acoustique LPA	79,4 dB(A)
Poids	2,4 kg
à isolement de protection	II /

Nettoyage, maintenance et commande de pièces de rechange

Retirez la fiche de contact avant tous travaux de nettoyage.

Nettoyage

- Maintenez les dispositifs de protection, les fentes à air et le carter de moteur aussi propres (sans poussière) que possible. Frottez l'appareil avec un chiffon propre ou soufflez dessus avec de l'air comprimé à basse pression.
- Nous recommandons de nettoyer l'appareil directement après chaque utilisation.
- Nettoyez l'appareil régulièrement à l'aide d'un chiffon humide et un peu de savon. N'utilisez aucun produit de nettoyage ni détergeant ; ils pourraient endommager les pièces en matières plastiques de l'appareil. Veillez à ce qu'aucune eau n'entre à l'intérieur de l'appareil.

Brosses à charbon

- Si les brosses à charbon font trop d'étincelles, faites-les contrôler par des spécialistes en électricité.
Attention ! Seul un(e) spécialiste électricien(ne) est autorisé à remplacer les brosses à charbon.

Maintenance

- Aucune pièce à l'intérieur de l'appareil n'a besoin de maintenance.

Commande de pièces de rechange

Pour les commandes de pièces de rechange, veuillez indiquer les références suivantes:

- Type de l'appareil
 - No. d'article de l'appareil
 - No. d'identification de l'appareil
 - No. de pièce de rechange de la pièce requise
- Vous trouverez les prix et informations actuelles à l'adresse www.isc-gmbh.info

NL



Gelieve vóór de montage en inbedrijfstelling de gebruiksaanwijzing aandachtig te lezen.

Veiligheidsinstructies

De overeenkomstige veiligheidsinstructies vindt u in de bijgaande brochure.

Gebruik

De vlakschuurmachine is geschikt voor het schuren van hout, metaal, kunststof en soortgelijke materialen mits gebruikmaking van de overeenkomstige schuurband.

Beschrijving van het toestel (fig. 1)

- 1 Frontgreep
- 2 AAN / UIT-schakelaar
- 3 Toerenregelaar
- 4 Vastzetknop
- 5 Handvat
- 6 Stopfzuigeraansluiting
- 7 Schuurplateau
- 8 Kleminrichting

Montage van de stofopvangzak (fig. 2)

Let op!

Het gebruik van de stofopvangzak is om gezondheidsredenen beslist noodzakelijk.

Aan-/uitschakelaar (fig. 3)

- Inschakelen: op de schakelaar 2 drukken
 Continubedrijf: met vastzetknop 4
 schakelaar 2 vergrendelen
 Uitschakelen: kort op schakelaar 2 drukken

Vastmaken van het schuurpapier (fig. 4)

- Netstekker uit het stopcontact verwijderen.
- Schuurpapier de geopende kleminrichting in leggen en sluiten.
- Over de schuurplaat strak trekken en opnieuw vastklemmen.
- Let wel dat de perforatie met de schuurplaat overeenkomt.

Technische gegevens

Spanning	230 Volt - 50 Hz
Opgenomen vermogen	280 watt
Schuurvlak in mm	224 x 112
Afmetingen van het schuurpapier in mm	278 x 115
Trillingen per minuut	0 - 11000 t/min
Vibratie a_w	15,513 m/s ²
Geluidsvermogen LWA	90,4 dB(A)

6

Geluidsdruk niveau LPA	79,4 dB(A)
Gewicht	2,4 Kg
Extra-geïsoleerd	II /

Reiniging, onderhoud en bestellen van wisselstukken

Trek vóór alle schoonmaakwerkzaamheden de netstekker uit het stopcontact.

Schoonmaken

- Hou de veiligheidsinrichtingen, de ventilatiespleten en het motorhuis zo veel mogelijk vrij van stof en vuil. Wrijf het toestel met een schone doek af of blaas het met perslucht bij lage druk schoon. Het is aan te bevelen het toestel direct na elk gebruik te reinigen.
- Reinig het toestel regelmatig met een vochtige doek en wat zachte zeep. Gebruik geen reinigings- of oplosmiddelen; die zouden de kunststofcomponenten van het toestel kunnen aantasten. Let er goed op dat geen water in het toestel terecht komt.

Koolborstels

- Bij bovenmatige vonkvorming laat u de koolborstels door een erkende elektricien nazien. Let op! De koolborstels mogen enkel door een erkende elektricien worden vervangen.

Onderhoud

- Binnen in het toestel zijn er geen andere te onderhouden onderdelen.

Bestellen van wisselstukken

Gelieve bij het bestellen van wisselstukken volgende gegevens te vermelden:

- Type van het toestel
 - Artikelnummer van het toestel
 - Ident-nummer van het toestel
 - Wisselstuknummer van het benodigd stuk
- Actuele prijzen en info vindt u terug onder www.isc-gmbh.info



Leggete attentamente le istruzioni per l'uso prima del montaggio e della messa in esercizio.

Avvertenze di sicurezza

Le relative avvertenze di sicurezza si trovano nell'opuscolo allegato.

Uso

La levigatrice orbitale è destinata a levigare legno, metallo, plastica e materiali simili usando il rispettivo foglio abrasivo.

Descrizione dell'apparecchio (Fig. 1)

- 1 Impugnatura anteriore
- 2 Interruttore ON/OFF
- 3 Regolatore del numero di giri
- 4 Pulsante di bloccaggio
- 5 Impugnatura
- 6 Attacco di aspirazione della polvere
- 7 Piastra di levigatura
- 8 Dispositivo di serraggio

Montaggio del sacchetto per raccolta polvere (Fig. 2)

Attenzione!

Per motivi di salute è assolutamente necessario usare il sacchetto per raccolta polvere.

Interruttore ON/OFF (Fig. 3)

- Accensione: premete l'interruttore 2
 Esercizio continuo: fissate l'interruttore 2 con il pulsante di bloccaggio 4
 Spegnimento: premete brevemente l'interruttore 2

Fissaggio dei fogli abrasivi (Fig. 4)

- Staccate la spina dalla presa di corrente.
- Inserite il foglio abrasivo nel dispositivo di serraggio aperto e chiudetelo.
- Mettete il foglio sopra la piastra oscillante in modo teso e fissatelo di nuovo.
- Fate attenzione che le forature corrispondano al disco oscillante.

Caratteristiche tecniche

Tensione	230 Volt – 50 Hz
Potenza assorbita	280 Watt
Superficie di levigatura in mm	224 x 112
Dimensioni fogli abrasivi in mm	278 x 115
Oscillazioni al minuto	0 -11.000 min ⁻¹

Vibrazioni a _w	15,513 m/s ²
Livello di potenza acustica LWA	90,4 dB (A)
Livello di pressione acustica LPA	79,4 dB (A)
Peso	2,4 Kg
Isolamento di protezione	II /

Pulizia, manutenzione e ordinazione dei pezzi di ricambio

Prima di qualsiasi lavoro di pulizia staccate la spina dalla presa di corrente.

Pulizia

- Tenete il più possibile i dispositivi di protezione, le fessure di aerazione e la carcassa del motore liberi da polvere e sporco. Strofinare l'apparecchio con un panno pulito o soffiato con l'aria compressa a pressione bassa.
- Consigliamo di pulire l'apparecchio subito dopo averlo usato.
- Pulite l'apparecchio regolarmente con un panno asciutto ed un po' di sapone. Non usate detersivi o solventi perché questi ultimi potrebbero danneggiare le parti in plastica dell'apparecchio. Fate attenzione che non possa penetrare dell'acqua all'interno dell'apparecchio.

Spazzole al carbone

- In caso di uno sviluppo eccessivo di scintille fate sostituire le spazzole al carbone da un elettricista. Attenzione! Le spazzole al carbone devono essere sostituite solo da un elettricista.

Manutenzione

- All'interno dell'apparecchio non si trovano altre parti che richiedano manutenzione.

Commissione dei pezzi di ricambio

Volendo commissionare dei pezzi di ricambio, si dovrebbe dichiarare quanto segue:

- modello dell'apparecchio
- numero dell'articolo dell'apparecchio
- numero d'ident. dell'apparecchio
- numero del pezzo di ricambio del ricambio necessario.

Per i prezzi e le informazioni attuali si veda www.isc-gmbh.info

E

Antes de proceder al montaje y puesta en marcha del aparato, leer detenidamente el manual de instrucciones.

Instrucciones de seguridad

Encontrará las instrucciones de seguridad correspondientes en el prospecto adjunto.

Uso

La lijadora orbital ha sido concebida para lijar madera, metal, plástico y materiales similares utilizando la hoja abrasiva correspondiente.

Descripción del aparato (fig. 1)

- 1 Empuñadura frontal
- 2 Interruptor ON/OFF
- 3 Regulador de velocidad
- 4 Botón de retención
- 5 Empuñadura
- 6 Conexión de aspiración de polvo
- 7 Plancha abrasiva
- 8 Dispositivo de sujeción

Montaje de la bolsa de recogida de polvo (fig. 2)**¡Atención!**

¡Por motivos de salud, es imprescindible usar la bolsa de recogida de polvo!

Interruptor ON/OFF (fig. 3)

Conectar: Pulsar el interruptor 2
 Modo en continuo: Con botón de retención 4
 Proteger el interruptor 2
 Desconexión: Pulsar brevemente el interruptor 2

Fijación de papel abrasivo (fig. 4)

- Desenchufar el cable de la red.
- Colocar el papel abrasivo en el dispositivo de sujeción abierto y, seguidamente, cerrarlo.
- Colocarlo de forma tensada sobre la plancha y sujetarlo otra vez.
- Asegurarse de que las perforaciones coincidan con las de la plancha.

Características técnicas

Tensión	230 voltios ~ 50 Hz
Consumo	280 vatios
Superficie de lijado en mm	224 x 112
Tamaño del papel abrasivo en mm	278 x 115
Vibraciones por minuto	0-11.000 r.p.m.

Vibración a_w	15,513 m/s ²
Nivel de potencia acústica LWA	90,4 dB(A)
Nivel de presión acústica LPA	79,4 db(A)
Peso	2,4 kg
A prueba de sacudidas eléctricas	II /

Limpieza, mantenimiento y pedido de piezas de repuesto

Desenchufar el aparato siempre antes de realizar cualquier trabajo de limpieza.

Limpieza

- Evitar al máximo posible que la suciedad y el polvo se acumulen en los dispositivos de seguridad, las rendijas de ventilación y la carcasa del motor. Frotar el aparato con un paño limpio o limpiarlo con aire comprimido manteniendo la presión baja.
- Se recomienda limpiar el aparato tras cada uso.
- Limpiar el aparato de forma periódica con un paño húmedo y un poco de jabón blando. No utilizar productos de limpieza o disolventes ya que podrían deteriorar las piezas de plástico del aparato. Es preciso evitar que entre agua en el interior del aparato.

Escobillas de carbón

- En caso de formación excesiva de chispas, ponerse en contacto con un electricista especializado para que compruebe las escobillas de carbón. ¡Atención! Las escobillas de carbón sólo deberán ser cambiadas por un electricista especializado.

Mantenimiento

- No es preciso realizar el mantenimiento a otras piezas en el interior del aparato.

Pedido de piezas de recambio

Al solicitar recambios se indicarán los datos siguientes:

- Tipo de aparato
 - No. de artículo del aparato
 - No. de identidad del aparato
 - No. del recambio de la pieza necesitada.
- Encontrará los precios y la información actual en www.isc-gmbh.info



Leia atentamente o manual de instruções antes da montagem e da colocação em funcionamento.

Instruções de segurança

As instruções de segurança correspondentes encontram-se na brochura fornecida.

Utilização

A lixadeira vibratória foi concebida para lixar madeira, metal, plástico e materiais semelhantes utilizando, para o efeito, a folha de lixa adequada.

Descrição do aparelho (figura 1)

- 1 Punho dianteiro
- 2 Interruptor para ligar/desligar
- 3 Regulador das rotações
- 4 Botão de retenção
- 5 Punho
- 6 Ligação de aspiração
- 7 Placa abrasiva
- 8 Dispositivo de aperto

Montagem do saco colector de poeiras (figura 2)

Atenção!

O saco colector de poeiras deverá ser usado impreterivelmente por razões de saúde.

Interruptor para ligar/desligar (figura 3)

Ligar: prima o interruptor 2
 Operação contínua: fixe o interruptor 2 com o botão de retenção 4
 Desligar: prima brevemente o interruptor 2

Fixação do papel de lixa (figura 4)

- Retire a ficha da tomada.
- Coloque o papel de lixa no dispositivo de aperto aberto e feche-o.
- Estique o papel sobre a placa vibratória e fixe-o de novo.
- Certifique-se de que os furos coincidem com a placa vibratória.

Dados técnicos

Tensão	230 Volt - 50 Hz
Potência absorvida	280 Watt
Superfície de lixar em mm	224 x 112
Tamanho do papel de lixa em mm	278 x 115
Vibrações por minuto	0-11.000 min ⁻¹

Vibração a _w	15,513 m/s ²
Nível de potência acústica LWA	90,4 dB(A)
Nível de pressão acústica LPA	79,4 dB(A)
Peso	2,4 kg
Isolamento duplo	II /

Limpeza, manutenção e encomenda de peças sobressalentes

⚠ Retire a ficha da tomada antes de qualquer trabalho de limpeza.

Limpeza

- Mantenha os dispositivos de segurança, as ranhuras de ventilação e a carcaça do motor o mais limpo possível. Esfregue o aparelho com um pano limpo ou sobre com ar comprimido a baixa pressão.
- Aconselhamos a limpeza do aparelho imediatamente após cada utilização.
- Limpe regularmente o aparelho com um pano húmido e um pouco de sabonete líquido. Não utilize detergentes ou solventes, pois estes podem corroer as peças de plástico do aparelho. Certifique-se de que não entra água para o interior do aparelho.

Escovas de carvão

- No caso de formação excessiva de faíscas, peça a um electricista para verificar as escovas de carvão. Atenção! As escovas de carvão só podem ser substituídas por um electricista.

Manutenção

- No interior do aparelho não existem quaisquer peças que necessitem de manutenção.

Encomenda de peças sobressalentes

Ao encomendar peças sobressalentes, devem-se fazer as seguintes indicações:

- Tipo da máquina
- Número de artigo da máquina
- Número de identificação da máquina
- Número da peça sobressalente necessária

Pode encontrar os preços e informações actuais em www.isc-gmbh.info

ISC GmbH
 Eschenstraße 6
 D-94405 Landau/Isar

Konformitätserklärung



- Ⓒ erklärt folgende Konformität gemäß EU-Richtlinie und Normen für Artikel
- Ⓓ declares conformity with the EU Directive and standards marked below for the article
- Ⓔ déclare la conformité suivante selon la directive CE et les normes concernant l'article
- Ⓖ verklaart de volgende conformiteit in overeenstemming met de EU-richtlijn en normen voor het artikel
- Ⓒ declara la siguiente conformidad a tenor de la directiva y normas de la UE para el artículo
- Ⓒ declara a seguinte conformidade de acordo com a directiva CE e normas para o artigo
- Ⓒ förklarar följande överensstämmelse enl. EU-direktiv och standarder för artikeln
- Ⓒ ilmoittaa seuraavaa Euroopan unionin direktiivien ja normien mukaista yhdenmukaisuutta tuotteelle
- Ⓒ erklærer herved følgende samsvar med EU-direktiv og standarder for artikkel
- Ⓒ заявляє про відповідність товару наступним директивам и нормам EC
- Ⓒ izjavljuje sledeću uskladenost s odredbama i normama EU za artikl.
- Ⓒ deklará următoarea conformitate cu linia directoare CE și norme valabile pentru articolul.
- Ⓒ úrún íle ígilli olarak AB Yönetmelikleri ve Normları gereğince aşağıdaki uygunluk aşkına mastı sunar.
- Ⓒ δηλώνει την ακόλουθη συμφώνια σύμφωνα με την Οδηγία ΕΕ και τα πρότυπα για το προϊόν

- Ⓒ dichiara la seguente conformità secondo la direttiva UE e le norme per l'articolo
- Ⓓ attesterer følgende overensstemmelse i henhold til EU-direktiv og standarder for produkt
- Ⓒ prohlasuje následující shodu podle směrnice EU a norem pro výrobek.
- Ⓒ a következő konformitást jelenti ki a termékek-re vonatkozó EU-irányvonalak és normák szerint
- Ⓒ pojasnjuje sledečo skladnost po smernici EU in normah za artikel.
- Ⓒ deklaruje zgodność wymienionego poniżej artykułu z następującymi normami na podstawie dyrektywy WE.
- Ⓒ vydáva nasledujúce prehlásenie o zhode podľa smernice EÚ a noriem pre výrobok.
- Ⓒ декларира следното съответствие съгласно директивите и нормите на ЕС за продукта.
- Ⓒ заявляє про відповідність згідно з Директивою ЄС та стандартами, чинними для даного товару
- Ⓒ deklareerib vastavuse järgnevale EL direktiivi dele ja normidele
- Ⓒ deklaruoja atitiktį pagal ES direktyvas ir normas straipsniui
- Ⓒ izjavljuje sledeći konformitet u skladu s odredbom EZ i normama za artikl
- Ⓒ Atbilstības sertifikāts apliecina zemāk minēto preču atbilstību ES direktīvām un standartiem

Schwingschleifer E-VS 280

- | | |
|--|---|
| <input checked="" type="checkbox"/> 98/37/EG | <input type="checkbox"/> 87/404/EWG |
| <input checked="" type="checkbox"/> 73/23/EWG_93/68/EEC | <input type="checkbox"/> R&TTED 1999/5/EG |
| <input type="checkbox"/> 97/23/EG | <input type="checkbox"/> 2000/14/EG: |
| <input checked="" type="checkbox"/> 89/336/EWG_93/68/EEC | <input type="checkbox"/> 95/54/EG: |
| <input type="checkbox"/> 90/396/EWG | <input type="checkbox"/> 97/68/EG: |
| <input type="checkbox"/> 89/686/EWG | |

EN 60745-1; EN 60745-2-4; EN 55014-1; EN 55014-2; EN 61000-3-2; EN 61000-3-3

Landau/Isar, den 09.02.2006

[Signature]
 Weichspartner
 Leiter QS Konzern

[Signature]
 Vogelmann
 Product-Management

Art.-Nr.: 44.609.01 I.-Nr.: 01016 Archivierung: 4460900-14-4155050
 Subject to change without notice

🇫🇷 GARANTIE

Nous soumissions une garantie de 2 ans pour l'appareil décrit dans le mode d'emploi, en cas de vice de notre produit. Le délai de 2 ans commence avec la transmission du risque ou la prise en charge de l'appareil par le client.

La condition de base pour le faire valoir de la garantie est un entretien en bonne et due forme, conformément au mode d'emploi, tout comme une utilisation de notre appareil selon l'application prévus.

Vous conserverez bien entendu les droits de garantie légaux pendant ces 2 ans.

La garantie est valable pour l'ensemble de la République Fédérale d'Allemagne ou des pays respectifs du partenaire commercial principal en complément des prescriptions légales locales. Veuillez noter l'interlocuteur du service après-vente compétent pour votre région ou l'adresse mentionnée ci-dessous.

🇳🇱 GARANTIE

Op het in de handleiding genoemde toestel geven wij 2 jaar garantie voor het geval dat ons product gebreken mocht vertonen. De periode van 2 jaar gaat in met de gevaarovergang of de overname van het toestel door de klant.

De garantie kan enkel worden geclaimd op voorwaarde dat het toestel naar behoren is onderhouden en gebruikt conform de handleiding.

Vanzelfsprekend blijven u de wettelijke garantierechten binnen deze 2 jaar behouden.

De garantie geldt voor het grondgebied van de Bondsrepubliek Duitsland of van de respectievelijke landen van de regionale hoofdverdelers als aanvulling van de ter plaatse geldende wettelijke voorschriften. Gelieve zich tot uw contactpersoon van de regionaal bevoegde klantendienst of tot het hieronder vermelde serviceadres te wenden.

🇮🇹 CERTIFICATO DI GARANZIA

Per l'apparecchio indicato nelle istruzioni concediamo una garanzia di 2 anni, nel caso il nostro prodotto dovesse risultare difettoso. Questo periodo di 2 anni inizia con il trapasso del rischio o la presa in consegna dell'apparecchio da parte del cliente. Le condizioni per la validità della garanzia sono una corretta manutenzione secondo le istruzioni per l'uso così come un utilizzo appropriato del nostro apparecchio.

Naturalmente in questo periodo di 2 anni continuiamo ad assumerci gli obblighi di responsabilità previsti dalla legge.

La garanzia vale per il territorio della Repubblica Federale Tedesca o dei rispettivi paesi del principale partner di distribuzione di zona a completamento delle norme di legge in vigore sul posto. Rivolgersi all'addetto del servizio assistenza clienti incaricato della rispettiva zona o all'indirizzo di assistenza clienti riportato in basso.

🇪🇸 CERTIFICADO DE GARANTIA

El periodo de garantía comienza el día de la compra y tiene una duración de 2 años.

Su cumplimiento tiene lugar en ejecuciones defectuosas.

Errores de material y funcionamiento, las piezas de repuesto necesarias y el tiempo de trabajo no se facturan. Ninguna garantía por otros daños.

El comprador tiene derecho a la sustitución del producto por otro idéntico o devolución del dinero si la reparación no fuera satisfactoria.

Su contacto en el servicio post-venta

🇵🇹 CERTIFICADO DE GARANTIA

Damos 2 anos de garantia para o aparelho referido no manual, no caso do nosso produto estar defeituoso. O prazo de 2 anos inicia-se com a transferência do risco ou com a aceitação do aparelho por parte do cliente.

A validade da garantia do nosso aparelho está dependente de uma manutenção conforme com o manual de instruções e de uma utilização adequada.

Naturalmente, os direitos de garantia constantes nesta declaração aplicam-se durante 2 anos.

A garantia é válida para a República Federal da Alemanha ou os respectivos países do distribuidor principal regional como complemento às disposições em vigor localmente. Certifique-se relativamente ao contacto do respectivo serviço de assistência técnica regional ou veja, em baixo, o endereço do serviço de assistência técnica.

GARANTIEURKUNDE

Auf das in der Anleitung bezeichnete Gerät geben wir 2 Jahre Garantie, für den Fall, dass unser Produkt mangelhaft sein sollte. Die 2-Jahres-Frist beginnt mit dem Gefahrenübergang oder der Übernahme des Gerätes durch den Kunden. Voraussetzung für die Geltendmachung der Garantie ist eine ordnungsgemäße Wartung entsprechend der Bedienungsanleitung sowie die bestimmungsgemäße Benutzung unseres Gerätes.

Selbstverständlich bleiben Ihnen die gesetzlichen Gewährleistungsrechte innerhalb dieser 2 Jahre erhalten. Die Garantie gilt für den Bereich der Bundesrepublik Deutschland oder der jeweiligen Länder des regionalen Hauptvertriebspartners als Ergänzung der lokal gültigen gesetzlichen Vorschriften. Bitte beachten Sie Ihren Ansprechpartner des regional zuständigen Kundendienstes oder die unten aufgeführte Serviceadresse.

ISC GmbH - International Service Center
Eschenstraße 6 · D-94405 Landau/Isar (Germany)
Info-Tel. 0180-5 120 509 • Telefax 0180-5 835 830
Service- und Infoserver: <http://www.isc-gmbh.info>

- Ⓢ Technische Änderungen vorbehalten
- Ⓢ Sous réserve de modifications
- Ⓢ Technische wijzigingen voorbehouden
- Ⓢ Con riserva di apportare modifiche tecniche
- Ⓢ Salvo modificaciones técnicas
- Ⓢ Salvaguardem-se alterações técnicas



⑥ Nur für EU-Länder

Werfen Sie Elektrowerkzeuge nicht in den Hausmüll!

Gemäß europäischer Richtlinie 2002/96/EG über Elektro- und Elektronik-Altgeräte und Umsetzung in nationales Recht müssen verbrauchte Elektrowerkzeuge getrennt gesammelt werden und einer umweltgerechten Wiederverwertung zugeführt werden.

Recycling-Alternative zur Rücksendeaufforderung:
Der Eigentümer des Elektrogerätes ist alternativ anstelle Rücksendung zur Mitwirkung bei der sachgerechten Verwertung im Falle der Eigentumsaufgabe verpflichtet. Das Altgerät kann hierfür auch einer Rücknahmestelle überlassen werden, die eine Beseitigung im Sinne der nationalen Kreislaufwirtschafts- und Abfallgesetzes durchführt. Nicht betroffen sind den Altgeräten beigefügte Zubehörteile und Hilfsmittel ohne Elektrobestandteile.

⑦ Uniquement pour les pays de l'Union Européenne

Ne jetez pas les outils électriques dans les ordures ménagères.

Selon la norme européenne 2002/96/CE relative aux appareils électriques et systèmes électroniques usés et selon son application dans le droit national, les outils électriques usés doivent être récoltés à part et apportés à un recyclage respectueux de l'environnement.

Possibilité de recyclage en alternative à la demande de renvoi :
Le propriétaire de l'appareil électrique est obligé, en guise d'alternative à un envoi en retour, à contribuer à un recyclage effectué dans les règles de l'art en cas de cessation de la propriété. L'ancien appareil peut être remis à un point de collecte dans ce but. Cet organisme devra éliminer dans le sens de la Loi sur le cycle des matières et les déchets. Ne sont pas concernés les accessoires et ressources fournis sans composants électroniques.

⑧ Enkel voor EU-landen

Elektrisch gereedschap hoort niet bij het huisvuil thuis.

Volgens de Europese richtlijn 2002/96/EG op afgedankte elektrische en elektronische toestellen en omzetting in nationaal recht dienen afgedankte elektrische gereedschappen afzonderlijk te worden verzameld en milieuvriendelijk te worden gerecycleerd.

Recyclagealternatief i.p.v. het verzoek het toestel terug te sturen:
In plaats van het elektrische toestel terug te sturen is alternatief de eigenaar van het toestel gehouden mee te werken aan de adequate recyclage als het eigendom wordt opgegeven. Hiervoor kan het afgedankte toestel eveneens bij een inzamelplaats worden afgegeven waar het toestel wordt verwijderd als bedoeld in de wetgeving in zake afvalverwerking en recyclage. Dit geldt niet voor toebehoorstukken en hulpmiddelen zonder elektrische componenten die bij de afgedankte toestellen zijn bijgevoegd.

① Solo per paesi membri dell'UE

Non gettate gli utensili elettrici nei rifiuti domestici.

Secondo la Direttiva europea 2002/96/CE sui rifiuti di apparecchiature elettriche ed elettroniche e l'applicazione nel diritto nazionale gli elettrodomestici usati devono venire raccolti separatamente e smaltiti in modo ecologico.

Alternativa di riciclaggio alla richiesta di restituzione

Il proprietario dell'apparecchio elettrico è tenuto in alternativa, invece della restituzione, a collaborare in modo che lo smaltimento venga eseguito correttamente in caso ceda l'apparecchio. L'apparecchio vecchio può anche venire consegnato ad un centro di raccolta che provvede poi allo smaltimento secondo le norme nazionali sul riciclaggio e sui rifiuti. Non ne sono interessati gli accessori e i mezzi ausiliari senza elementi elettrici forniti insieme ai vecchi apparecchi.

② Sólo para países miembros de la UE

No tire herramientas eléctricas en la basura casera.

Según la directiva europea 2002/96/CE sobre aparatos usados electrónicos y eléctricos y su aplicación en el derecho nacional, dichos aparatos deberán recojerse por separado y eliminarse de modo ecológico para facilitar su posterior reciclaje.

Alternativa de reciclaje en caso de devolución:

El propietario del aparato eléctrico, en caso de no optar por su devolución, está obligado a reciclar adecuadamente dicho aparato eléctrico. Para ello, también se puede entregar el aparato usado a un centro de reciclaje que trate la eliminación de residuos respetando la legislación nacional sobre residuos y su reciclaje. Esto no afecta a los medios auxiliares ni a los accesorios sin componentes eléctricos que acompañan a los aparatos usados.

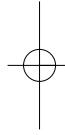
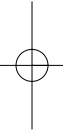
③ Só para países da UE

Não deite as ferramentas eléctricas para o lixo doméstico.

Segundo a directiva europeia 2002/96/CE relativa aos residuos de equipamentos eléctricos e electrónicos e a respectiva transposição para o direito interno, as ferramentas eléctricas usadas devem ser recolhidas separadamente e colocadas nos ecopontos para efeitos de reciclagem.

Alternativa de reciclagem à devolução:

O proprietário do aparelho eléctrico no caso de não optar pela devolução é obrigado a reciclar adequadamente o aparelho eléctrico. Para tal, o aparelho usado também pode ser entregue a uma instalação de recolha que trate da eliminação de resíduos, respeitando a legislação nacional sobre resíduos e respectiva reciclagem. Não estão abrangidos os meios auxiliares e os acessórios sem componentes electrónicos, que acompanham os aparelhos usados.



(D)

Der Nachdruck oder sonstige Vervielfältigung von Dokumentation und Begleitpapieren der Produkte, auch auszugsweise ist nur mit ausdrücklicher Zustimmung der ISC GmbH zulässig.

(F)

La réimpression ou une autre reproduction de la documentation et des documents d'accompagnement des produits, même incomplète, n'est autorisée qu'avec l'agrément exprès de l'entreprise ISC GmbH.

(NL)

Nadruk of andere reproductie van documentatie en geleidepapieren van de producten, geheel of gedeeltelijk, enkel toegestaan mits uitdrukkelijke toestemming van ISC GmbH.

(I)

La ristampa o l'ulteriore riproduzione, anche parziale, della documentazione o dei documenti d'accompagnamento dei prodotti è consentita solo con l'esplicita autorizzazione da parte della ISC GmbH.

(E)

La reimpresión o cualquier otra reproducción de documentos e información adjunta a productos, incluida cualquier copia, sólo se permite con la autorización expresa de ISC GmbH.

(P)

A reprodução ou duplicação, mesmo que parcial, da documentação e dos anexos dos produtos, carece da autorização expressa da ISC GmbH.

