

- Ⓧ **Bedienungsanleitung
Elektrotacker**
- Ⓛ **Handleiding
Elektrotacker**
- ⓕ **Mode d'emploi
Agrafeuse électrique**
- Ⓛ **Istruzioni per l'uso
Graffettatrice-inchiodatrice elettrica**
- ⓔ **Manual de instrucciones
Grapadora eléctrica**
- Ⓟ **Manual de instruções
Agrafador eléctrico**

Einhell®

2



Art.-Nr.: 42.578.60

I.-Nr.: 01017



BT-EN **20**



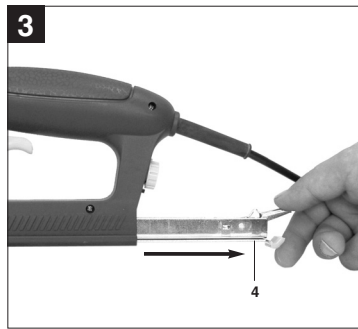
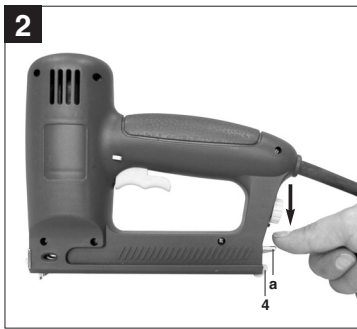
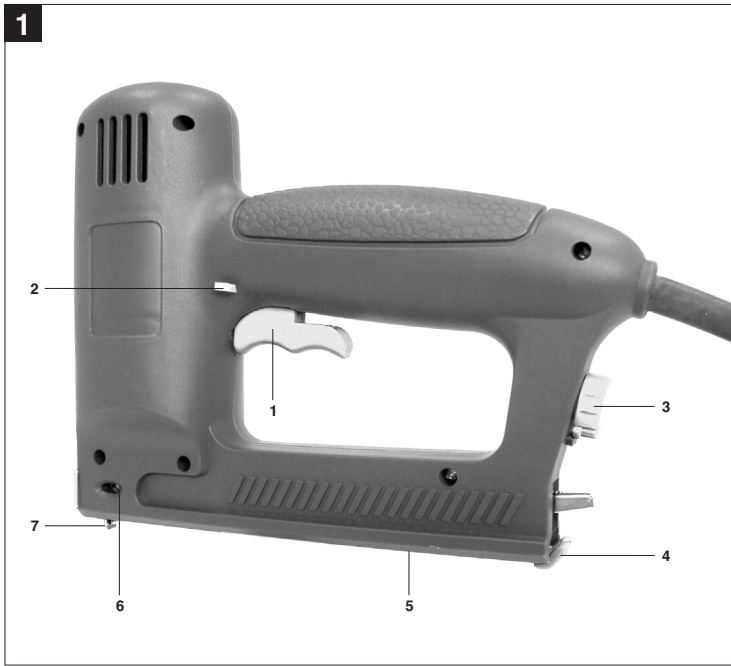
- Ⓢ "WARNUNG - Zur Verringerung des Verletzungsrisikos Bedienungsanleitung lesen"
- Ⓢ "Waarschuwing – Handleiding lezen om het letselrisico te verminderen"
- Ⓢ « Avertissement – Lisez ce mode d'emploi pour diminuer le risque de blessures »
- Ⓢ "Avvertimento – Per ridurre il rischio di lesioni leggete le istruzioni per l'uso"
- Ⓢ "Aviso - Leer el manual de instrucciones para reducir cualquier riesgo de sufrir daños"
- Ⓢ "Aviso – Leia o manual de instruções para reduzir o risco de ferimentos"

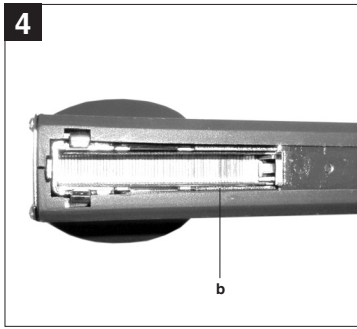


- Ⓢ Schutzbrille tragen!
- Ⓢ Draag een veiligheidsbril!
- Ⓢ Portez des lunettes de protection!
- Ⓢ Portare occhiali protettivi!
- Ⓢ ¡Ponerse gafas de protección!
- Ⓢ Use óculos de protecção!



- Ⓢ Gehörschutz tragen!
- Ⓢ Gehoorbeschermer dragen
- Ⓢ Porter une protection de l'ouïe !
- Ⓢ Portare cuffie antirumore!
- Ⓢ ¡Ponerse protectores para los oídos!
- Ⓢ Use protecção auditiva!





⚠ Achtung!

Beim Benutzen von Geräten müssen einige Sicherheitsvorkehrungen eingehalten werden, um Verletzungen und Schäden zu verhindern. Lesen Sie diese Bedienungsanleitung deshalb sorgfältig durch. Bewahren Sie diese gut auf, damit Ihnen die Informationen jederzeit zur Verfügung stehen. Falls Sie das Gerät an andere Personen übergeben sollten, händigen Sie diese Bedienungsanleitung bitte mit aus.

Wir übernehmen keine Haftung für Unfälle oder Schäden, die durch Nichtbeachten dieser Anleitung und den Sicherheitshinweisen entstehen.

1. Technische Daten

Netzanschluß	230 V ~ 50 Hz
Schußfolge	20 Schuß/min.
Klammer Breite	11,2 - 11,4 mm
Klammer Länge	8 - 16 mm
Klammer Dicke	1,16 - 1,26 mm
Nagel Länge	14 - 16 mm
Nägel Dicke	1,16 - 1,26 mm
Gewicht	1 kg
Schutzisoliert	II/□
Schalldruckpegel L_{pA}	73 dB
Schalleistungspegel L_{WA}	86 dB
Vibration a_{hv}	4,6 m/s ²

2. Bestimmungsgemäße Verwendung

Der Elektrotacker ist zum Heften und Befestigen von Textilien, Leder und Holz unter Verwendung der entsprechenden Klammern und Nägel ausgelegt. Der Elektrotacker ist für Kurzzeitbetrieb ausgelegt. Er erwärmt sich bei Dauerbetrieb, durch die zunehmende Erwärmung verringert sich die Leistung. Bei Erwärmung eine Pause einlegen und den Elektrotacker abkühlen lassen.

Die Maschine darf nur nach ihrer Bestimmung verwendet werden. Jede weitere darüber hinausgehende Verwendung ist nicht bestimmungsgemäß. Für daraus hervorgerufene Schäden oder Verletzungen aller Art haftet der Benutzer/Bediener und nicht der Hersteller.

Bitte beachten Sie, dass unsere Geräte bestimmungsgemäß nicht für den gewerblichen, handwerk-

lichen oder industriellen Einsatz konstruiert wurden. Wir übernehmen keine Gewährleistung, wenn das Gerät im Gewerbe-, Handwerks- oder Industriebetrieben, sowie bei gleichzusetzenden Tätigkeiten eingesetzt wird.

3. Sicherheitshinweise

Die entsprechenden Sicherheitshinweise entnehmen Sie bitte dem beiliegenden Heftchen.

⚠ WARNUNG!

Lesen Sie alle Sicherheitshinweise und Anweisungen. Versäumnisse bei der Einhaltung der Sicherheitshinweise und Anweisungen können elektrischen Schlag, Brand und/oder schwere Verletzungen verursachen zur Folge haben. **Bewahren Sie alle Sicherheitshinweise und Anweisungen für die Zukunft auf.**

⚠ Achtung!

- **Benutzen Sie zu Ihrer eigenen Sicherheit nur Klammern und Nägel, welche in der Bedienungsanleitung angegeben sind. Die Verwendung anderer Klammern und Nägel kann zu Verletzungsgefahren führen.**
- **Bei Nichtgebrauch, vor jeder Wartung und vor dem Wechsel der Klammern oder Nägel unbedingt Netzstecker ziehen!**
- **Tragen Sie beim Arbeiten mit dem Tacker die erforderliche Schutzkleidung, insbesondere Schutzbrille.**
- **Beachten Sie die Sicherheitsbestimmungen.**

4. Beschreibung (Abb. 1)

- 1 Auslöser
- 2 Auslösesperre
- 3 Schlagkraftregler
- 4 Magazinschieber
- 5 Magazin
- 6 Füllstandanzeige
- 7 Tackernase

D**5. Inbetriebnahme****Einlegen der Klammern (Abb. 2-4)**

- Ziehen Sie den Netzstecker!
- Drücken Sie den Hebel (a) am Magazinschieber (4) nach unten (Abb. 2).
- Ziehen Sie den Magazinschieber (4) bis zum Anschlag nach hinten (Abb. 3).
- Befüllen Sie das Magazin mit Klammern oder Nägeln (Abb. 4).

Achten Sie beim Befüllen mit Nägel darauf, dass diese an der linken Innenseite des Magazins (b) anliegen.

Anschließend den Magazinschieber bis zum Anschlag einschieben, bis dieser merkbar einrastet.

Achtung!

Der Magazinschieber muss sich ohne großen Kraftaufwand schieben lassen. Achten Sie auf verklebte Klammern und Nägel!

Einstellen der Schlagkraft (Abb. 1)

Der Elektrotacker ermöglicht es in Abhängigkeit der Länge der verwendeten Klammern oder Nägel, sowie der Festigkeit des Materials eine Vorauswahl bezüglich der Schlagkraft zu treffen. Stellen Sie hierzu den Schlagkraftregler (3) auf die gewünschte Stärke ein. Die ideale Stärke der Schlagkraft finden Sie am besten durch einen praktischen Versuch an einem Probestück heraus.

Betrieb (Abb. 1/5/6)

Prüfen Sie mittels der Füllstandsanzeige (6) vor jedem Arbeitsbeginn, ob das Magazin (5) Klammern oder Nägel enthält und ordnungsgemäß mit dem Magazinschieber (4) verschlossen ist.

Schussauslösung

Die eingebauten Schussicherungen verhindern eine unbeabsichtigte Schussauslösung des Elektrotackers.

Die Schussauslösung kann daher nur wie folgt ausgelöst werden:

- Schieben Sie die Auslösesperre (2) in die Position ON.
- Drücken Sie den Elektrotacker mit der Tackernase auf das Material und betätigen Sie den Auslöser (1).

Verwenden Sie den Elektrotacker - auch für kürzere Zeit- nicht mehr, schieben Sie die Auslösesperre (2) in die Position OFF, um ein unbeabsichtigtes Auslösen zu verhindern.

6

Verwenden von Klammern

Legen Sie die Klammern, wie in Abbildung 5 gezeigt, in das Magazin ein.

Verwenden von Nägeln

Legen Sie die Nägel, wie in Abbildung 6 gezeigt, in das Magazin ein.

Heften von Textilien, Stoffen, Leder, usw.

Elektrotacker an der gewünschten Stelle mit der Tackernase auf den Gegenstand drücken und den Auslöser betätigen.

Heften von Holzleisten

Zum Heften von Holzleisten sollten nur Nägel verwendet werden. Elektrotacker nicht zu fest auf die Holzleiste aufdrücken, da sonst Beschädigungen an der Oberfläche der Holzleiste entstehen können.

Füllstandsanzeige (Abb. 1)

Mittels der Füllstandsanzeige (6) lässt sich erkennen, ob das Magazin (5) noch genügend Klammern oder Nägel enthält. Füllen Sie das Magazin (5) wie oben beschrieben bei Bedarf wieder auf. Vermeiden Sie es, den Auslöser (1) zu betätigen, wenn sich keine Klammern oder Nägel im Magazin (5) befinden.

6. Reinigung, Wartung und Ersatzteilbestellung

Ziehen Sie vor allen Reinigungsarbeiten den Netzstecker.

Reinigung

- Halten Sie Schutzvorrichtungen, Luftschlitze und Gehäuse so staub- und schmutzfrei wie möglich. Reiben Sie das Gerät mit einem sauberen Tuch ab oder blasen Sie es mit Druckluft bei niedrigem Druck aus.
- Wir empfehlen, dass Sie das Gerät direkt nach jeder Benutzung reinigen.
- Reinigen Sie das Gerät regelmäßig mit einem feuchten Tuch und etwas Schmierseife. Verwenden Sie keine Reinigungs- oder Lösungsmittel; diese könnten die Kunststoffteile des Gerätes angreifen. Achten Sie darauf, dass kein Wasser in das Geräterinnere gelangen kann.

Wartung

- Vor allem beim schrägem Aufsetzen des Elektrotackers kann es vorkommen, daß sich Klammern verkleben.

Achtung! Vor allen Arbeiten am Elektrotacker den Netzstecker aus der Steckdose ziehen!

Entfernen von verklemmten Klammern (Abb. 2/3/7)

Ziehen Sie den Magazinschieber (4) bis zum Anschlag nach hinten (Abb. 2/3). Entfernen Sie die verklemmten Klammern vorsichtig mit einer Zange. Den Magazinschieber (4) bis zum Anschlag einschieben, bis dieser merkbar einrastet.

- Im Geräteinneren befinden sich keine weiteren zu wartenden Teil.

Ersatzteilbestellung:

Bei der Ersatzteilbestellung sollten folgende Angaben gemacht werden;

- Typ des Gerätes
 - Artikelnummer des Gerätes
 - Ident-Nummer des Gerätes
 - Ersatzteilnummer des erforderlichen Ersatzteils
- Aktuelle Preise und Infos finden Sie unter www.isc-gmbh.info

7. Entsorgung und Wiederverwertung

Das Gerät befindet sich in einer Verpackung um Transportschäden zu verhindern. Diese Verpackung ist Rohstoff und ist somit wieder verwendbar oder kann dem Rohstoffkreislauf zurückgeführt werden. Das Gerät und dessen Zubehör bestehen aus verschiedenen Materialien, wie z.B. Metall und Kunststoffe. Führen Sie defekte Bauteile der Sondermüllentsorgung zu. Fragen Sie im Fachgeschäft oder in der Gemeindeverwaltung nach!

NL**⚠ Let op!**

Bij het gebruik van materieel dienen enkele veiligheidsmaatregelen te worden nageleefd om lichamelijk gevaar en schade te voorkomen. Lees daarom deze handleiding zorgvuldig door. Bewaar deze goed zodat u de informatie op elk moment kunt terugvinden. Mocht u dit toestel aan andere personen doorgeven, gelieve dan deze handleiding mee te geven.

Wij zijn niet aansprakelijk voor ongevallen of schade die te wijten zijn aan niet-naleving van deze handleiding en van de veiligheidsinstructies.

1. Technische gegevens

Netaansluiting :	230 V ~ 50 Hz
Schootsvolgorde :	20 schoten/min.
Nietjes breedte :	11,2 - 11,4 mm
Nietjes lengte :	8 - 16 mm
Nietjes dikte :	1,16 - 1,26 mm
Spijkers lengte :	14 - 16 mm
Spijkers dikte :	1,16 - 1,26 mm
Gewicht :	1 kg
Extra-geïsoleerd	II/□
Geluidsdrukniveau L_{pA} :	73 dB
Geluidsvermogen L_{WA} :	86 dB
Vibratie a_{hv} :	4,6 m/s ²

2. Reglementair gebruik

De elektrotacker dient om textiel, leer en hout te nieten en te bevestigen mits gebruikmaking van gepaste nietjes en spijkers. De elektrotacker is voor korte-tijdbedrijf berekend. Hij wordt bij continubedrijf warm. Hoe warmer de tacker wordt des te meer vermindert zijn vermogen. Als het toestel warm wordt, een pauze inlassen en de elektrotacker laten afkoelen.

De machine mag slechts voor werkzaamheden worden gebruikt waarvoor ze bedoeld is. Elk ander verder gaand gebruik is niet reglementair. Voor daaruit voortvloeiende schade of verwondingen van welke aard dan ook is de gebruiker/bediener, niet de fabrikant, aansprakelijk.

Wij wijzen erop dat onze gereedschappen overeenkomstig hun bestemming niet geconstrueerd zijn voor commercieel, ambachtelijk of industrieel

gebruik. Wij geven geen garantie indien het gereedschap in ambachtelijke of industriële bedrijven alsmede bij gelijk te stellen activiteiten wordt gebruikt.

3. Veiligheidsvoorschriften :

De overeenkomstige veiligheidsinstructies vindt u in de bijgaande brochure.

⚠ WAARSCHUWING!

Lees alle veiligheidsinstructies en aanwijzingen. Nalatigheden bij de inachtneming van de veiligheidsinstructies en aanwijzingen kunnen elektrische schok, brand en/of zware letsels tot gevolg hebben.

Bewaar alle veiligheidsinstructies en aanwijzingen voor de toekomst.

⚠ Let op!

- **Gebruik voor uw eigen veiligheid enkel nietjes en spijkers die in de gebruiksaanwijzing vermeld staan. Het gebruik van andere nietjes en spijkers kan leiden tot gevaar om verwondingen op te lopen.**
- **Bij niet-gebruik, vóór elk onderhoud en vóór het verwisselen van nietjes of spijkers zeker de netstekker uit het stopcontact trekken.**
- **!Draag de vereiste beschermende kleding, vooral een veiligheidsbril, als u met de tacker werkt.**
- **Neem de veiligheidsvoorschriften in acht.**

4. Beschrijving (fig. 1)

- 1 Losser
- 2 Losserbeveiliging
- 3 Slagkrachtregelaar
- 4 Magazijnschuif
- 5 Magazijn
- 6 Vulniveauindicator
- 7 Tackerneus

5. Inbedrijfstelling**Inleggen van de nietjes (fig. 2-4)**

- Trek de netstekker uit het stopcontact!
- Druk de hendel (a) op de magazijnschuif (4) omlaag (fig. 2).
- Trek de magazijnschuif (4) naar achteren tot tegen de aanslag (fig. 3).
- Vul het magazijn met nietjes of spijkers (fig. 4).

Let er bij het vullen met spijkers op dat deze aan de linker binnenkant (b) van het magazijn nauw aansluiten.

Schuif dan de magazijnschuif tot tegen de aanslag tot hij waarneembaar vastklikt.

Let op!

De magazijnschuif moet zonder grote lichamelijke inspanning kunnen worden geschoven. Let op klem zittende nietjes en spijkers!

Afstellen van de slagkracht (fig. 1)

De elektrotacker maakt het mogelijk de slagkracht vooraf te kiezen naargelang de lengte van de gebruikte nietjes of spijkers alsmede de hardheid van het materiaal. Stel te dien einde de slagkrachtregelaar (3) op de gewenste sterkte in. De ideale sterkte van de slagkracht vindt u best door een praktische test op een proefstuk.

Gebruik (fig. 1/5/6)

Controleer d.m.v. de vulniveauiindicator (6) telkens voor werkbegin of het magazijn (5) nietjes of spijkers bevat en naar behoren d.m.v. de magazijnschuif (4) gesloten is.

Lossen van een schot

De ingebouwde schotbeveiliging voorkomt dat onbedoeld een schot van de elektrische tacker wordt gelost.

Een schot kan bijgevolg enkel als volgt worden gelost:

- Schuif de losserbeveiliging (2) naar de stand ON.
- Druk de elektrische tacker met de tackerneus tegen het materiaal en bedien dan de lossers (1).

Wordt de elektrische tacker – ook al was het maar voor korte tijd – niet meer gebruikt, dient u de losserbeveiliging (2) naar de stand OFF te schuiven om te voorkomen dat een schot per ongeluk wordt gelost.

Gebruik van nietjes

Leg de nietjes het magazijn in zoals getoond in fig. 5.

Gebruik van spijkers

Leg de spijkers het magazijn in zoals getoond in fig. 6.

Nieten van textiel, stoffen, leer enz.

Elektrotacker op de gewenste plaats met de tackerneus op het voorwerp drukken en de lossers bedienen.

Nieten van houten latten

Om houten latten te nieten gebruikt u best enkel spijkers. Elektrotacker niet te hard tegen de houten lat duwen omdat die anders aan het oppervlak zou kunnen worden geschonden.

Vulniveauiindicator (fig. 1)

Met behulp van de vulniveauiindicator (6) kan u zien of er nog voldoende nietjes of spijkers in het magazijn (5) zijn. Indien nodig, hervul het magazijn (5) zoals hierboven beschreven. Vermijdt op de lossers (1) te drukken als er zich geen nietjes of spijkers in het magazijn (5) bevinden.

6. Reiniging, onderhoud en bestellen van wisselstukken

Trek vóór alle schoonmaakwerkzaamheden de netstekker uit het stopcontact.

Schoonmaken

- Hou de veiligheidsinrichtingen, de ventilatiespleten en de behuizing zo veel mogelijk vrij van stof en vuil. Wrijf het gereedschap met een schone doek af of blaas het met perslucht bij lage druk schoon.
- Het is aan te bevelen het gereedschap onmiddellijk na elk gebruik schoon te maken.
- Maak het gereedschap regelmatig met een vochtige doek en wat zachte zeep schoon. Gebruik geen reinigings- of oplosmiddelen; die zouden de kunststofdelen van het gereedschap kunnen aantasten. Zorg ervoor dat geen water binnen in het gereedschap terecht kan komen.

Onderhoud

- Vooral als u de elektrotacker schuin op het materiaal plaatst kan het gebeuren dat nietjes klem gaan zitten. Schakel in dit geval de elektrotacker onmiddellijk uit en trek de netstekker uit het stopcontact.

Let op! Vóór elke werkzaamheid aan de elektrotacker de netstekker uit het stopcontact trekken !

Verwijderen van klem zittende nietjes (fig. 2/3/7)

Trek de magazijnschuif (4) naar achteren tot tegen de aanslag (fig. 2/3). Verwijder de klem zittende nietjes voorzichtig met een tang. Schuif de magazijnschuif (4) tot tegen de aanslag in tot hij waarneembaar vastklikt.

- Binnen in het gereedschap zijn er geen andere te onderhouden onderdelen.

NL

Bestellen van wisselstukken:

Gelieve bij het bestellen van wisselstukken volgende gegevens te vermelden:

- Type van het toestel
- Artikelnummer van het toestel
- Ident-nummer van het toestel
- Wisselstuknummer van het benodigd stuk

Actuele prijzen en info vindt u terug onder www.isc-gmbh.info

7. Afvalbeheer en recyclage

Het toestel bevindt zich in een verpakking om transportschade te voorkomen. Deze verpakking is een grondstof en bijgevolg herbruikbaar of kan de grondstofkringloop terug worden ingebracht. Het toestel en zijn accessoires bestaan uit diverse materialen, zoals b.v. metaal en kunststof. Ontdoet u zich van defecte onderdelen op de inzamelplaats waar u gevaarlijke afvalstoffen mag afgeven. Informeer u in uw speciaalzaak of bij uw gemeentebestuur!

⚠ Attention !

Lors de l'utilisation d'appareils, il faut respecter certaines mesures de sécurité afin d'éviter des blessures et dommages. Veuillez donc lire attentivement ce mode d'emploi. Conservez-le bien de façon à pouvoir disposer à tout moment de ces informations. Si l'appareil doit être remis à d'autres personnes, remettez-leur aussi ce mode d'emploi. Nous déclinons toute responsabilité pour les accidents et dommages dus au non-respect de ce mode d'emploi et des consignes de sécurité.

1. Caractéristiques techniques

Raccordement réseau:	230 V ~ 50 Hz
Nombre de coups:	20 agrafes/min.
Largeur d'agrafe	11,2 - 11,4 mm
Longueur d'agrafe	8 - 16 mm
Épaisseur d'agrafe	1,16 - 1,26 mm
Longueur de clou	14 - 16 mm
Épaisseur de clou	1,16 - 1,26 mm
Poids:	1 kg
A isolement de protection	II/□
Niveau de pression acoustique L_{pA} :	73 dB
Niveau de puissance acoustique L_{WA} :	86 dB
Vibrations a_{hv}	4,6 m/s ²

2. Utilisation conforme à l'affectation

Cette agrafeuse électrique est conçue pour agraffer et fixer des textiles, le cuir et le bois en utilisant les agrafes et clous correspondants. L'agrafeuse électrique est conçue pour un service de brève durée. Elle se réchauffe en cas de fonctionnement continu. Plus elle chauffe, plus sa puissance est diminuée. En cas de réchauffement, veuillez faire une pause et laisser refroidir l'agrafeuse électrique.

La machine doit exclusivement être employée conformément à son affectation. Chaque utilisation allant au-delà de cette affectation est considérée comme non conforme. Pour les dommages en résultant ou les blessures de tout genre, le producteur décline toute responsabilité et l'opérateur/l'exploitant est responsable.

Veuillez au fait que nos appareils, conformément à leur affectation, n'ont pas été construits, pour être utilisés dans un environnement professionnel,

industriel ou artisanal. Nous déclinons toute responsabilité si l'appareil est utilisé professionnellement, artisanalement ou dans des sociétés industrielles, tout comme pour toute activité équivalente.

3. Consignes de sécurité:

Vous trouverez les consignes de sécurité correspondantes dans le cahier en annexe.

⚠ AVERTISSEMENT !

Veuillez lire toutes les consignes de sécurité et instructions.

Tout non-respect des consignes de sécurité et instructions peut provoquer une décharge électrique, un incendie et/ou des blessures graves.

Conservez toutes les consignes de sécurité et instructions pour une consultation ultérieure.

⚠ Attention !

- **Pour votre sécurité, veuillez n'utiliser que des agrafes et des clous indiqués dans le mode d'emploi. L'utilisation d'autres agrafes et clous peut entraîner des risques de blessure.**
- **Lorsque vous ne l'employez pas, avant chaque maintenance et avant de changer les agrafes ou les clous, retirez absolument la fiche de contact!**
- **Portez les vêtements de protection appropriés pour travailler avec l'agrafeuse, en particulier des lunettes de protection.**
- **Respectez les consignes de sécurité.**

4. Description (fig. 1)

- 1 Déclencheur
- 2 Blocage de déclenchement
- 3 régulateur de la puissance de frappe
- 4 Coulisseau de magasin
- 5 Magasin
- 6 Indicateur de niveau
- 7 Nez de l'agrafeuse

5. Mise en service**Introduire les agrafes (fig. 2-4)**

- Tirez la fiche de contact!
- Enfoncez le levier (a) sur le coulisseau de magasin (4) vers le bas (fig. 2).
- Tirez le coulisseau de magasin (4) jusqu'à la butée vers l'arrière (fig. 3).

F

- Remplissez le magasin d'agrafes ou de clous (fig. 4).

Attention en remplissant de clous au fait qu'ils se trouvent à gauche dans le magasin (b) !

Ensuite, introduisez le coulisseau de magasin jusqu'à la butée (on entend le bruit de l'engagement).

Attention !

Il faut pouvoir pousser le coulisseau de magasin sans grand effort. Attention aux agrafes et clous coincés !

Réglage de la force de frappe (fig. 1)

L'agrafeuse électrique permet d'effectuer une présélection du point de vue de la force de frappe en fonction de la longueur des agrafes ou des clous utilisés, tout comme de celui de la solidité du matériau. Réglez pour ce faire le régulateur de puissance de frappe (3) sur l'intensité désirée. Pour savoir quel est la force idéale de frappe, il est préférable d'effectuer un essai pratique.

Service (fig. 1/5/6)

A chaque fois de commencer le travail, vérifiez à l'aide de l'indicateur de niveau si le magasin (5) comprend des agrafes ou des clous (6) et s'il est bien fermé conformément aux spécifications avec le coulisseau de magasin (4).

Déclenchement

Les ergots de retenue empêchent un déclenchement involontaire de l'agrafeuse électrique.

Le déclenchement peut donc uniquement être déclenché comme suit :

- Placez le blocage de déclenchement (2) en position ON.
- Appuyez du nez de l'agrafeuse électrique sur le matériau et actionnez le déclencheur (1).

Utilisez l'agrafeuse électrique - même pour un moment bref - et placez le blocage de déclenchement (2) en position OFF afin d'éviter que l'agrafeuse de se déclenche involontairement.

Utilisation d'agrafes

Introduisez les agrafes dans le magasin comme indiqué dans la fig. 5.

Utilisation de clous

Introduisez les clous dans le magasin comme indiqué dans la fig. 6.

Agraffer des textiles, tissus, cuirs etc.
Appuyez du nez de l'agrafeuse électrique à l'endroit de l'objet désiré et actionnez le déclencheur.

Attacher des barrettes de bois

Pour attacher des barrettes de bois, seuls des clous doivent être utilisés. N'exercez pas une pression trop forte de l'agrafeuse électrique sur la barrette de bois, sinon des dommages de la surface de la barrette de bois peuvent apparaître.

Indicateur de niveau de remplissage (fig. 1)

A l'aide de l'indicateur de niveau de remplissage (6), on peut détecter si le magasin (5) a encore suffisamment d'agrafes ou de clous. Au besoin, remplissez à nouveau le magasin (5) comme indiqué plus haut. Evitez d'actionner le déclencheur (1), si aucune agrafe ou clou ne se trouve dans le magasin (5).

6. Nettoyage, maintenance et commande de pièces de rechange

Retirez la fiche de contact avant tous travaux de nettoyage.

Nettoyage

- Maintenez les dispositifs de protection, les fentes à air et le boîtier aussi propres (sans poussière) que possible. Frottez l'appareil avec un chiffon propre ou soufflez dessus avec de l'air comprimé à basse pression.
- Nous recommandons de nettoyer l'appareil directement après chaque utilisation.
- Nettoyez l'appareil régulièrement à l'aide d'un chiffon humide et un peu de savon. N'utilisez aucun produit de nettoyage ni détergent ; ils pourraient endommager les pièces en matières plastiques de l'appareil. Veillez à ce qu'aucune eau n'entre à l'intérieur de l'appareil.

Maintenance

- Il est possible que des agrafes se coincent, surtout lorsque l'agrafeuse électrique est placée de biais. Dans un tel cas, mettez immédiatement l'agrafeuse électrique hors circuit et retirez la fiche de contact.

Attention ! Avant tout travail sur l'agrafeuse électrique, retirez la fiche de contact de la prise !

Refrapper des agrafes coincées (fig. 2/3/7)

Tirez le coulisseau de magasin (4) jusqu'à la butée vers l'arrière (fig. 2/3). Supprimez précautionneusement les agrafes coincées en vous aidant d'une pince. Introduisez le coulisseau de magasin (4) jusqu'à la butée (on entend le bruit de l'engagement).

- Aucune pièce à l'intérieur de l'appareil n'a besoin de maintenance

Commande de pièces de rechange :

Pour les commandes de pièces de rechange, veuillez indiquer les références suivantes:

- Type de l'appareil
 - No. d'article de l'appareil
 - No. d'identification de l'appareil
 - No. de pièce de rechange de la pièce requise
- Vous trouverez les prix et informations actuelles à l'adresse www.isc-gmbh.info

7. Mise au rebut et recyclage

L'appareil se trouve dans un emballage permettant d'éviter les dommages dus au transport. Cet emballage est une matière première et peut donc être réutilisé ultérieurement ou être réintroduit dans le circuit des matières premières.

L'appareil et ses accessoires sont en matériaux divers, comme par ex. des métaux et matières plastiques. Éliminez les composants défectueux dans les systèmes d'élimination des déchets spéciaux. Renseignez-vous dans un commerce spécialisé ou auprès de l'administration de votre commune !

I

⚠ Attenzione!

Nell'usare gli apparecchi si devono rispettare diverse avvertenze di sicurezza per evitare lesioni e danni. Quindi leggete attentamente queste istruzioni per l'uso. Conservatele bene per avere a disposizione le informazioni in qualsiasi momento. Se date l'apparecchio ad altre persone consegnate loro queste istruzioni per l'uso insieme all'apparecchio! Non ci assumiamo alcuna responsabilità per incidenti o danni causati dal mancato rispetto di queste istruzioni e delle avvertenze di sicurezza.

1. Caratteristiche tecniche

Presa di rete:	230 V ~ 50 Hz
Cadenza:	20 colpi/min.
Larghezza graffette	11,2 - 11,4 mm
Lunghezza graffette	8 - 16 mm
Spessore graffette	1,16 - 1,26 mm
Lunghezza chiodi	14 - 16 mm
Spessore chiodi	1,16 - 1,26 mm
Peso:	1 kg
Isolamento di protezione	II/□
Livello di pressione acustica L_{pA}	73 dB
Livello di potenza acustica L_{WA}	86 dB
Vibrazioni a_{nv}	4,6 m/s ²

2. Utilizzo proprio

La graffettatrice-inchiodatrice è concepita per fissare ed inchiodare tessuti, pelle, cuoio e legno usando graffette e chiodi adatti. La graffettatrice-inchiodatrice è concepita per brevi periodi di impiego. Se viene usata a lungo si surriscalda e ciò riduce le sue prestazioni. Se si surriscalda fare una pausa e lasciare raffreddare la graffettatrice-inchiodatrice.

L'apparecchio deve venire usato solamente per lo scopo a cui è destinato. Ogni altro tipo di uso che esuli da quello previsto non è un uso conforme. L'utilizzatore/l'operatore, e non il costruttore, è responsabile dei danni e delle lesioni di ogni tipo che ne risultino.

Tenete presente che i nostri apparecchi non sono stati costruiti per l'impiego professionale, artigianale o industriale. Non ci assumiamo alcuna garanzia quando l'apparecchio viene usato in imprese commerciali, artigianali o industriali, o in attività equivalenti.

14

3. Avvertenze sulla sicurezza

Le relative avvertenze di sicurezza si trovano nell'opuscolo allegato.

⚠ AVVERTIMENTO!

Leggete tutte le avvertenze di sicurezza e le istruzioni.

Dimenticanze nel rispetto delle avvertenze di sicurezza e delle istruzioni possono causare scosse elettriche, incendi e/o gravi lesioni.

Conservate tutte le avvertenze e le istruzioni per eventuali necessità future.

⚠ Attenzione!

- Per la vostra sicurezza usate solamente le graffette ed i chiodi indicati nelle istruzioni per l'uso. L'uso di altre graffette e chiodi può rappresentare un pericolo di lesioni.
- Staccare la spina dalla presa di corrente se l'utensile non viene usato, prima di eseguire la manutenzione e prima di sostituire le graffette od i chiodi.
- Nel lavorare con la graffettatrice-inchiodatrice portate gli indumenti protettivi necessari, in particolare gli occhiali.
- Osservate le disposizioni di sicurezza

4. Descrizione (Fig. 1)

- 1 Grilletto
- 2 Blocco di sicurezza
- 3 Regolatore della potenza di sparo
- 4 Inseritore per caricatore
- 5 Caricatore
- 6 Indicazione del livello
- 7 Punta

5. Messa in esercizio**Inserimento delle graffette (Fig. 2-4)**

- Staccate la spina dalla presa!
- Spingete la leva (a) dell'inseritore per caricatore (4) verso il basso (Fig. 2).
- Tirate indietro l'inseritore per caricatore (4) fino alla battuta (Fig. 3).
- Riempite il caricatore di graffette o chiodi (Fig. 4).

Nel ricaricare i chiodi accertatevi che aderiscano al lato interno sinistro (b) del caricatore.

Infine spingete l'inseritore per caricatore fino alla battuta, finché quest'ultimo non scatta in modo

perceptibile.

Attenzione!

L'introduzione dell'inseritore per caricatore deve richiedere poca forza. Fate attenzione a graffette incastrate e chiodi!

Impostazione della potenza di sparo (Fig. 1)

La graffettatrice-inchiodatrice permette - a seconda della lunghezza delle graffette o dei chiodi usati e della resistenza del materiale - di effettuare una preselezione della potenza di sparo. A tal fine impostate il regolatore della potenza di sparo (3) sulla forza desiderata. Il valore ideale per la potenza di sparo si può determinare facendo una prova pratica su di un pezzo campione.

Esercizio (Fig. 1/5/6)

Prima di iniziare qualsiasi lavoro verificate, per mezzo dell'indicazione del livello (6), che il caricatore (5) contenga graffette o chiodi e che sia chiuso in modo corretto con il relativo inseritore (4).

Colpo

Le sicure incorporate evitano che con la graffettatrice-inchiodatrice venga sparato involontariamente un colpo.

Si può sparare un colpo solo nel modo seguente.

- Spingete il blocco di sicurezza (2) nella posizione ON.
- Premete la punta della graffettatrice-inchiodatrice sul materiale ed azionate il grilletto (1).

Se non usate più la graffettatrice-inchiodatrice - anche per un lasso di tempo piuttosto breve - spingete il blocco di scatto (2) nella posizione OFF, per evitare di sparare involontariamente un colpo.

Uso di graffette

Inserite le graffette nel magazzino come indicato nella Fig. 5.

Uso di chiodi

Inserite i chiodi nel caricatore come indicato nella Fig. 6.

Fissaggio di tessuti, stoffe, pelle, cuoio ecc.

Premete la graffettatrice-inchiodatrice con la punta nel punto dove desiderate fissare l'oggetto ed azionate il grilletto.

Fissaggio di listelli di legno

Per fissare i listelli di legno si devono usare solamente chiodi. Non premete eccessivamente la

graffettatrice-inchiodatrice sul listello di legno perché altrimenti possono verificarsi dei danni sulla sua superficie.

Indicazione del livello di contenuto (Fig. 1)

Per mezzo dell'indicazione del livello (6) si può verificare se nel caricatore (5) sia presente una quantità sufficiente di graffette o chiodi. Se necessario riempite il caricatore (5) come descritto sopra. Evitate di azionare il grilletto (1) se nel caricatore (5) non ci sono graffette o chiodi.

6. Pulizia, manutenzione e ordinazione dei pezzi di ricambio

Prima di qualsiasi lavoro di pulizia staccate la spina dalla presa di corrente.

Pulizia

- Tenete il più possibile i dispositivi di protezione, le fessure di aerazione e la carcassa liberi da polvere e sporco. Strofinare l'apparecchio con un panno pulito o nettatelo con un getto di aria compressa a pressione bassa.
- Consigliamo di pulire l'apparecchio subito dopo averlo usato.
- Pulite l'apparecchio regolarmente con un panno asciutto ed un po' di sapone. Non usate detersivi o solventi perché questi ultimi potrebbero danneggiare le parti in plastica dell'apparecchio. Fate attenzione che non possa penetrare dell'acqua all'interno dell'apparecchio.

Manutenzione

- Soprattutto se la graffettatrice-inchiodatrice viene tenuta obliqua può avvenire che le graffette si incastrino. In questo caso spegnete subito la graffettatrice-inchiodatrice e staccate la spina dalla presa di corrente.

Attenzione! Prima di eseguire qualsiasi operazione alla graffettatrice-inchiodatrice staccate la spina dalla presa di corrente!

Eliminazione delle graffette incastrate (Fig. 2/3/7)

Tirate indietro l'inseritore per caricatore (4) fino alla battuta (Fig. 2/3). Con una pinza togliete le graffette incastrate, facendo attenzione. Spingete l'inseritore per caricatore (4) fino alla battuta, finché quest'ultimo non scatta in modo perceptibile.

- All'interno dell'apparecchio non si trovano altre parti che richiedono manutenzione.



Ordinazione di pezzi di ricambio:

Volendo commissionare dei pezzi di ricambio, si dovrebbe dichiarare quanto segue:

- modello dell'apparecchio
- numero dell'articolo dell'apparecchio
- numero d'ident. dell'apparecchio
- numero del pezzo di ricambio del ricambio necessitato.

Per i prezzi e le informazioni attuali si veda www.isc-gmbh.info

7. Smaltimento e riciclaggio

L'apparecchio si trova in una confezione per evitare i danni dovuti al trasporto. Questo imballaggio rappresenta una materia prima e può perciò essere utilizzato di nuovo o riciclato.

L'apparecchio e i suoi accessori sono fatti di materiali diversi, per es. metallo e plastica. Consegnate i pezzi difettosi allo smaltimento di rifiuti speciali. Per informazioni rivolgetevi ad un negozio specializzato o all'amministrazione comunale!

⚠ ¡Atención!

Al usar aparatos es preciso tener en cuenta una serie de medidas de seguridad para evitar lesiones o daños. Por este motivo, es preciso leer atentamente estas instrucciones de uso. Guardar esta información cuidadosamente para poder consultarla en cualquier momento. En caso de entregar el aparato a terceras personas, será preciso entregarles, asimismo, el manual de instrucciones.

No nos hacemos responsables de accidentes o daños provocados por no tener en cuenta este manual y las instrucciones de seguridad.

1. Características técnicas

Tensión de red:	230 V ~ 50 Hz
Cadencia de disparos:	20 disparos/min.
Alto de grapa	11,2 - 11,4 mm
Largo de grapa	8 - 16 mm
Ancho de grapa	1,16 - 1,26 mm
Largo de clavo	14 - 16 mm
Ancho de clavo	1,16 - 1,26 mm
Peso:	1 kg
A prueba de sacudidas eléctricas	II/III
Nivel de presión acústica L_{pA}	73 dB
Nivel de potencia acústica L_{WA}	86 dB
Vibración a_{hw}	4,6 m/s ²

2. Uso adecuado

La grapadora se ha diseñado para grapar y fijar telas, cuero y madera utilizando los clavos y grapas correspondientes. La grapadora sólo puede ponerse en marcha durante cortos espacios de tiempo. Un funcionamiento prolongado puede causar un sobrecalentamiento y la consecuente pérdida de potencia. Cuando se caliente la grapadora, haga un descanso y deje que se enfríe.

Utilizar la máquina sólo en los casos que se indican explícitamente como de uso adecuado. Cualquier otro uso no será adecuado. En caso de uso inadecuado, el fabricante no se hace responsable de daños o lesiones de cualquier tipo; el responsable es el usuario u operario de la máquina.

Tener en consideración que nuestro aparato no está indicado para un uso comercial, industrial o en taller. No asumiremos ningún tipo de garantía cuando se

utilice el aparato en zonas industriales, comerciales o talleres, así como actividades similares.

3. Instrucciones de seguridad

Encontrará las instrucciones de seguridad correspondientes en el prospecto adjunto.

⚠ ¡AVISO!

Lea todas las instrucciones de seguridad e indicaciones.

El incumplimiento de dichas instrucciones e indicaciones puede provocar descargas, incendios y/o daños graves.

Guarde todas las instrucciones de seguridad e indicaciones para posibles consultas posteriores.

⚠ ¡Atención!

- Para su propia seguridad, utilice sólo las grapas y los clavos que se especifican en este manual de instrucciones. El uso de otros clavos o grapas puede provocar accidentes.
- ¡Si no utiliza la grapadora, desenchufe el cable antes de comenzar cualquier trabajo de mantenimiento o antes de cambiar las grapas o los clavos!
- Póngase la ropa de protección adecuada para trabajar con la grapadora, sobre todo, gafas de protección.
- Respete las disposiciones existentes en materia de seguridad.

4. Descripción (fig. 1)

- 1 Disparador
- 2 Bloqueo del disparador
- 3 Regulador de la fuerza de percusión
- 4 Expulsor del cargador
- 5 Cargador
- 6 Indicador de llenado
- 7 Tope de salida de grapas

5. Puesta en marcha**Colocación de las grapas (fig. 2-4)**

- ¡Retirar el enchufe de la toma de corriente!
- Pulsar hacia abajo la palanca (a) en el expulsor del cargador (4) (fig. 2).
- Tirar hacia atrás del expulsor del cargador (4) hasta el tope (fig. 3).
- Rellenar el cargador con grapas o clavos (fig. 4).

E

Al rellenar con clavos, asegurarse de colocarlos en el lado interior izquierdo del cargador (b).

Empujar a continuación el expulsor del cargador hasta el tope, hasta que se note que se encaja.

¡Atención!

¡El expulsor del cargador se debe poder mover con poco esfuerzo. ¡Comprobar que no haya grapas ni clavos atascados!

Ajustar la fuerza de percusión (Fig. 1)

Dependiendo de la longitud de las grapas o clavos empleados, así como de la resistencia del material, la grapadora permite preseleccionar la fuerza de percusión. Ajustar para ello el regulador de la fuerza de percusión (3) a la intensidad deseada. La mejor forma de saber cuál es la intensidad ideal de la fuerza de percusión es practicando con una pieza de prueba.

Funcionamiento (Fig. 1/5/6)

Antes de empezar a trabajar, comprobar con el indicador de llenado (6) si el cargador (5) contiene grapas o clavos y si está debidamente cerrado con el expulsor (4).

Disparo

El seguro integrado contra disparo evita que la grapadora eléctrica se dispare involuntariamente.

Para disparar grapas o clavos proceder según se expone a continuación:

- Poner el bloqueo del disparador (2) en la posición ON.
- Presionar el material a grapar con el tope de salida de grapas y clavos y presionar el disparador (1).

Si se deja de usar la grapadora, aunque sea por poco tiempo, poner el bloqueo del disparador (2) en la posición OFF para evitar que se dispare involuntariamente.

Empleo de grapas.

Coloque las grapas en el cargador tal y como se indica en la figura 5.

Empleo de clavos.

Coloque los clavos en el cargador tal y como se indica en la figura 6.

Para grapar textiles, telas, cuero, etc.

Presione la grapadora con el tope de salida contra el punto exacto del objeto que desea grapar y presione el disparador.

18

Para clavar listones de madera

Para clavar listones de madera deberían emplearse sólo clavos. No presionar demasiado la grapadora sobre el listón, ya que de lo contrario podría dañarse la superficie del mismo.

El indicador de llenado (Fig. 1)

El indicador de llenado (6) permite detectar si el cargador (5) contiene grapas o clavos suficientes. En caso necesario, volver a llenar el cargador (5) tal y como se describe arriba. Evitar activar el disparador (1) cuando no haya grapas o clavos en el cargador (5).

6. Limpieza, mantenimiento y pedido de piezas de repuesto

Desenchufar el aparato siempre antes de realizar cualquier trabajo de limpieza.

Limpieza

- Evitar al máximo posible que la suciedad y el polvo se acumulen en los dispositivos de seguridad, las rendijas de ventilación y la carcasa. Frotar el aparato con un paño limpio o limpiarlo con aire comprimido manteniendo la presión baja.
- Se recomienda limpiar el aparato tras cada uso.
- Limpiar el aparato de forma periódica con un paño húmedo y un poco de jabón blando. No utilizar productos de limpieza o disolventes; ya que podrían deteriorar las piezas de plástico del aparato. Es preciso evitar que entre agua en el interior del aparato.

Mantenimiento

- Ante todo se ha de tener en cuenta que es posible que algunas grapas se queden atascadas si coloca la grapadora en posición inclinada. En este caso, desconecte inmediatamente la grapadora y retire el enchufe de la toma de corriente.

¡Atención! ¡Desenchufe siempre el cable si va a realizar cualquier trabajo en la grapadora!

Eliminar las grapas atascadas (fig. 2/3/7)

Tirar hacia atrás del expulsor del cargador (4) hasta el tope (fig. 2/3). Retirar con cuidado las grapas atascadas con ayuda de unas pinzas. Empujar el expulsor del cargador (4) hasta el tope, hasta que se note que se encaja.

- No es preciso realizar el mantenimiento de otras piezas en el interior del aparato.

Pedido de piezas de recambio:

Al solicitar recambios se indicarán los datos siguientes:

- Tipo de aparato
- No. de artículo del aparato
- No. de identidad del aparato
- No. del recambio de la pieza necesitada.

Encontrará los precios y la información actual en www.isc-gmbh.info

7. Eliminación y reciclaje

El aparato está protegido por un embalaje para evitar daños producidos por el transporte. Este embalaje es materia prima y, por eso, se puede volver a utilizar o llevar a un punto de reciclaje. El aparato y sus accesorios están compuestos de diversos materiales, como, p. ej., metal y plástico. Depositar las piezas defectuosas en un contenedor destinado a residuos industriales. Informarse en el organismo responsable al respecto en su municipio o en establecimientos especializados.

P**⚠ Atenção!**

Ao utilizar ferramentas, devem ser respeitadas algumas medidas de segurança para prevenir ferimentos e danos. Por conseguinte, leia atentamente este manual de instruções. Guarde-o num local seguro, para que o possa consultar a qualquer momento. Caso ceda o aparelho a outras pessoas, entregue também este manual de instruções.

Não nos responsabilizamos pelos acidentes ou danos causados pela não observância deste manual e das instruções de segurança.

1. Dados técnicos

Ligação à rede	230 V ~ 50 Hz
Sequência de disparos	20 disparos/min.
Largura do agrafão	11,2 - 11,4 mm
Comprimento do agrafão	8 - 16 mm
Espessura do agrafão	1,16 - 1,26 mm
Comprimento do prego	14 - 16 mm
Espessura do prego	1,16 - 1,26 mm
Peso	1 kg
Isolamento duplo	II/□
Nível de pressão sonora L_{pA}	73 dB
Nível de potência sonora L_{WA}	86 dB
Vibração a_{Hv}	4,6 m/s ²

2. Utilização adequada

O agrafador eléctrico destina-se à agrafagem e fixação de têxteis, couro e madeira com agrafos e pregos próprios para o efeito. O agrafador eléctrico destina-se a trabalhos rápidos. Este aquece quando usado em operação contínua. O aumento do aquecimento faz com que a potência diminua. No caso de aquecimento, faça um intervalo e deixe arrefecer o agrafador eléctrico.

A máquina só pode ser utilizada para os fins a que se destina. Qualquer outro tipo de utilização é considerado inadequado. Os danos ou ferimentos de qualquer tipo daí resultantes são da responsabilidade do utilizador/operador e não do fabricante.

Chamamos a atenção para o facto de os nossos aparelhos não terem sido concebidos para uso comercial, artesanal ou industrial. Não assumimos qualquer responsabilidade se o aparelho for utilizado

no comércio, artesanato ou indústria ou em actividades equiparáveis.

3. Instruções de segurança

Pode encontrar as respectivas instruções de segurança no pequeno caderno fornecido junto.

⚠ AVISO!**Leia todas as instruções de segurança e indicações.**

O incumprimento das instruções de segurança e indicações pode provocar choques eléctricos, incêndios e/ou ferimentos graves.

Guarde todas as instruções de segurança e indicações para mais tarde consultar.**⚠ Atenção!**

- Para sua segurança utilize apenas os agrafos e pregos indicados no manual de instruções. A utilização de outros agrafos e pregos pode causar ferimentos.
- Em caso de não utilização do agrafador ou antes de uma manutenção ou mudança dos agrafos ou pregos, retire sempre a ficha da tomada de corrente!
- Durante a execução de trabalhos com o agrafador, use o vestuário de protecção necessário, em particular, óculos de protecção.
- Respeite as disposições em matéria de segurança.

4. Descrição (Fig. 1)

- 1 Disparador
- 2 Bloqueio do disparador
- 3 Regulador da força de impacto
- 4 Corrediça do carregador
- 5 Carregador
- 6 Indicador do nível de enchimento
- 7 Ponta do agrafador

5. Colocação em funcionamento**Colocação de agrafos (fig. 2-4)**

- Retire a ficha da corrente eléctrica!
- Pressione a alavanca (a) para baixo na corrediça do carregador (4) (fig. 2).
- Puxe a corrediça do carregador (4) para trás, até ao encosto (fig. 3).
- Encha o carregador com agrafos ou pregos (fig.

4).

Se encher com pregos, certifique-se de que estes ficam do lado interior esquerdo do carregador (b).

De seguida, empurre a corrediça do carregador até ao batente, até engatar.

Atenção!

Não é necessário exercer grande força para empurrar a corrediça do carregador. Tenha em atenção os agrafos e pregos encravados!

Ajustar a força de impacto (fig. 1)

O agrafador eléctrico permite pré-seleccionar a força de impacto de acordo com o comprimento dos agrafos ou pregos utilizados, assim como com a consistência do material. Para tal, ajuste o regulador da força de impacto (3) para a força pretendida. Faça um teste numa peça à parte de forma a encontrar a força de impacto ideal.

Funcionamento (fig. 1/5/6)

Antes de iniciar um trabalho, verifique através do indicador do nível de enchimento (6) se o carregador (5) contém agrafos ou pregos e se este se encontra correctamente fechado com a corrediça do carregador (4).

Disparos

Os dispositivos de protecção contra disparos evitam disparos inadvertidos do agrafador eléctrico.

Por conseguinte, os disparos apenas podem ser activados conforme se segue:

- Coloque o bloqueio do disparador (2) na posição ON.
- Pressione a ponta do agrafador eléctrico sobre o material e accione o disparador (1).

Se deixar de utilizar o agrafador eléctrico, mesmo que durante curtos períodos de tempo, coloque o bloqueio do disparador (2) na posição OFF, de forma a evitar uma activação inadvertida.

Utilização de agrafos

Coloque os agrafos no carregador, de acordo com a figura 5.

Utilização de pregos

Coloque os pregos no carregador, de acordo com a figura 6.

Agrafagem de têxteis, tecidos, peles, etc..

Pressione a ponta do agrafador eléctrico no local

pretendido sobre o objecto e accione o disparador.

Fixação de ripas de madeira

Para fixar ripas de madeira utilize apenas pregos. Não pressione demasiado o agrafador eléctrico sobre a ripa de madeira para não danificar a superfície desta.

Indicador do nível de enchimento (fig. 1)

Através do indicador do nível de enchimento (6), é possível verificar se o carregador (5) ainda contém agrafos ou pregos suficientes. Se necessário, volte a encher o carregador (5) tal como acima descrito. Evite accionar o disparador (1) se o carregador (5) estiver vazio.

6. Limpeza, manutenção e encomenda de peças sobressalentes

Retire a ficha da tomada de corrente antes de qualquer trabalho de limpeza.

Limpeza

- Mantenha os dispositivos de segurança, as ranhuras de ventilação e a carcaça o mais limpo possível. Esfregue o aparelho com um pano limpo ou sopra com ar comprimido a baixa pressão.
- Aconselhamos a limpeza do aparelho imediatamente após cada utilização.
- Limpe regularmente o aparelho com um pano húmido e um pouco de sabonete líquido. Não utilize detergentes ou solventes, pois estes podem corroer as peças de plástico do aparelho. Certifique-se de que não entra água para o interior do aparelho.

Manutenção

- Sobretudo quando se utiliza o agrafador eléctrico em posição inclinada, pode acontecer que os agrafos encravem. Neste caso, desligue imediatamente o agrafador eléctrico e retire a ficha da tomada de corrente.

Atenção! Antes da execução de trabalhos no agrafador eléctrico retire a ficha da tomada de corrente!

Remover agrafos encravados (fig. 2/3/7)

Puxe a corrediça do carregador (4) para trás, até ao encosto (fig. 2/3). Retire cuidadosamente os agrafos encravados com um alicate. Empurre a corrediça do carregador (4) até ao batente, até engatar.

P

- No interior do aparelho não existem quaisquer peças que necessitem de manutenção.

Encomenda de peças sobressalentes:

Ao encomendar peças sobressalentes, devem-se fazer as seguintes indicações:

- Tipo da máquina
- Número de artigo da máquina
- Número de identificação da máquina
- Número da peça sobressalente necessária

Pode encontrar os preços e informações actuais em www.isc-gmbh.info

7. Eliminação e reciclagem

O aparelho encontra-se dentro de uma embalagem para evitar danos de transporte. Esta embalagem é matéria-prima, podendo ser reutilizada ou reciclada. O aparelho e os respectivos acessórios são de diferentes materiais, como por ex. o metal e o plástico. Os componentes que não estiverem em condições devem ter tratamento de lixo especial. Informe-se junto das lojas da especialidade ou da sua Câmara Municipal!



Konformitätserklärung

ISC-GmbH · Eschenstraße 6 · D-94405 Landau/Isar

erklärt folgende Konformität gemäß EU-Richtlinie und Normen für Artikel
 declares conformity with the EU Directive and standards marked below for the article
 déclare la conformité suivante selon la directive CE et les normes concernant l'article
 verklaart de volgende conformiteit in overeenstemming met de EU-richtlijn en normen voor het artikel
 declara la siguiente conformidad a tenor de la directiva y normas de la UE para el artículo
 declara a seguinte conformidade de acordo com a directiva CE e normas para o artigo
 förklarar följande överensstämmelse enl. EU-direktiv och standarder för artikeln
 ilmoittaa seuraavaa Euroopan unionin direktiivien ja normien mukaista yhdenmukaisuutta tuotteelle
 erklærer herved følgende samsvar med EU-direktiv og standarder for artikkelen
 заявляєт о соответствии товара следующим директивам и нормам ЕС
 izjavljuje sljedeću uskladenost s odredbama i normama EU za artikl.
 declară următoarea conformitate cu linia directoare CE și normele valabile pentru articolul.
 ürdin ile ilgili olarak AB Yönetmelikleri ve Normları gereğince aşağıdaki uygunluk açıklar masını sunar.
 δηλώνει την ακόλουθη συμφωνία σύμφωνα με την Οδηγία ΕΕ και τα πρότυπα για το προϊόν

dichiara la seguente conformità secondo la direttiva UE e le norme per l'articolo
 atesteterer følgende overensstemmelse i henhold til EU-direktiv og standarder for produkt
 prohlašuje následující shodu podle směrnice EU a norm pro výrobek.
 a következő konformitást jelenti ki a termékerekre vonatkozó EU-irányvonalak és normák szerint
 pojasnjuje sledečo skladnost po smernici EU in normah za artikel.
 deklaruje zgodnosto wymienionego poniżej artykułu z następującymi normami na podstawie dyrektywy WE.
 vydáva nasledujúce prehlásenie o zhode podľa smernice EU a noriem pre výrobok.
 декларира следното съответствие съгласно директивите и нормите на ЕС за продукта.
 заявляе про відповідність згідно з Директивою СС та стандартами, чинними для даного товару
 deklareerib vastavuse järgnevale EL direktiivi dele ja normidele
 deklaruoja atitiktį pagal ES direktyvas ir normas straipsniui
 izjavljuje sledeći konformitet u skladu s odredbom EZ i normama za artikl
 Atbilstības sertifikāts apliecina zemāk minēto preču atbilstību ES direktīvam un standartiem
 Samræmisyfyrirýsing staðfestir eftirfarandi samræmi samkvæmt reglum Evrópubandalagsins og stöðlum fyrir vörur

Elektrotacker BT-EN 20

<input checked="" type="checkbox"/> 98/37/EG	<input type="checkbox"/> 87/404/EWG
<input checked="" type="checkbox"/> 2006/95/EG	<input type="checkbox"/> R&TTED 1999/5/EG
<input type="checkbox"/> 97/23/EG	<input type="checkbox"/> 2000/14/EG_2005/88/EG:
<input checked="" type="checkbox"/> 2004/108/EG	<input type="checkbox"/> 95/54/EG:
<input type="checkbox"/> 90/396/EWG	<input type="checkbox"/> 97/68/EG:
<input type="checkbox"/> 89/686/EWG	

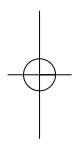
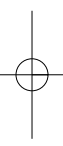
EN 60745-1; EN 50144-1; EN 50144-2-16; EN 50366; EN 55014-1; EN 55014-2; EN 61000-3-2; EN 61000-3-3

Landau/Isar, den 20.08.2007

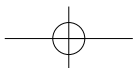
[Signature]
 Weichselgartner
 General-Manager

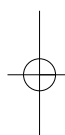
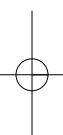
[Signature]
 Chen
 Product-Management

Art.-Nr.: 42.578.60 I.-Nr.: 01017 Archivierung: 4257860-29-4155050-07
 Subject to change without notice



- Ⓢ Technische Änderungen vorbehalten
- Ⓢ Sous réserve de modifications
- Ⓢ Con riserva di apportare modifiche tecniche
- Ⓢ Technische wijzigingen voorbehouden
- Ⓢ Salvo modificaciones técnicas
- Ⓢ Salvaguardem-se alterações técnicas





Der Nachdruck oder sonstige Vervielfältigung von Dokumentation und Begleitpapieren der Produkte, auch auszugsweise ist nur mit ausdrücklicher Zustimmung der ISC GmbH zulässig.

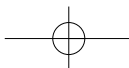
La réimpression ou une autre reproduction de la documentation et des documents d'accompagnement des produits, même incomplète, n'est autorisée qu'avec l'agrément exprès de l'entreprise ISC GmbH.

La ristampa o l'ulteriore riproduzione, anche parziale, della documentazione o dei documenti d'accompagnamento dei prodotti è consentita solo con l'esplicita autorizzazione da parte della ISC GmbH.

Nadruk of andere reproductie van documentatie en geleidepapieren van de producten, geheel of gedeeltelijk, enkel toegestaan mits uitdrukkelijke toestemming van ISC GmbH.

La reimpresión o cualquier otra reproducción de documentos e información adjunta a productos, incluida cualquier copia, sólo se permite con la autorización expresa de ISC GmbH.

A reprodução ou duplicação, mesmo que parcial, da documentação e dos anexos dos produtos, carece da autorização expressa da ISC GmbH.





☉ Nur für EU-Länder

Werfen Sie Elektrowerkzeuge nicht in den Hausmüll!

Gemäß europäischer Richtlinie 2002/96/EG über Elektro- und Elektronik-Altgeräte und Umsetzung in nationales Recht müssen verbrauchte Elektrowerkzeuge getrennt gesammelt werden und einer umweltgerechten Wiederverwertung zugeführt werden.

Recycling-Alternative zur Rücksendeaufforderung:

Der Eigentümer des Elektrogerätes ist alternativ anstelle Rücksendung zur Mitwirkung bei der sachgerechten Verwertung im Falle der Eigentumsaufgabe verpflichtet. Das Altgerät kann hierfür auch einer Rücknahmestelle überlassen werden, die eine Beseitigung im Sinne der nationalen Kreislaufwirtschafts- und Abfallgesetze durchführt. Nicht betroffen sind den Altgeräten beigelegte Zubehörteile und Hilfsmittel ohne Elektrobestandteile.

☉ Enkel voor EU-landen

Elektrisch gereedschap hoort niet bij het huisvuil thuis.

Volgens de Europese richtlijn 2002/96/EG op afgedankte elektrische en elektronische toestellen en omzetting in nationaal recht dienen afgedankte elektrische gereedschappen afzonderlijk te worden verzameld en milieuvriendelijk te worden gerecycleerd.

Recyclagealternatief i.p.v. het verzoek het toestel terug te sturen:

In plaats van het elektrische toestel terug te sturen is alternatief de eigenaar van het toestel gehouden mee te werken aan de adequate recyclage als het eigendom wordt opgegeven. Hiervoor kan het afgedankte toestel eveneens bij een inzamelplaats worden afgegeven waar het toestel wordt verwijderd als bedoeld in de wetgeving in zake afvalverwerking en recyclage. Dit geldt niet voor toebehoorstukken en hulpmiddelen zonder elektrische componenten die bij de afgedankte toestellen zijn bijgevoegd.

☉ Uniquement pour les pays de l'Union Européenne

Ne jetez pas les outils électriques dans les ordures ménagères.

Selon la norme européenne 2002/96/CE relative aux appareils électriques et systèmes électroniques usés et selon son application dans le droit national, les outils électriques usés doivent être récoltés à part et apportés à un recyclage respectueux de l'environnement.

Possibilité de recyclage en alternative à la demande de renvoi :

Le propriétaire de l'appareil électrique est obligé, en guise d'alternative à un envoi en retour, à contribuer à un recyclage effectué dans les règles de l'art en cas de cessation de la propriété. L'ancien appareil peut être remis à un point de collecte dans ce but. Cet organisme devra l'éliminer dans le sens de la Loi sur le cycle des matières et les déchets. Ne sont pas concernés les accessoires et ressources fournis sans composants électroniques.

① Solo per paesi membri dell'UE

Non gettate gli utensili elettrici nei rifiuti domestici.

Secondo la Direttiva europea 2002/96/CE sui rifiuti di apparecchiature elettriche ed elettroniche e l'applicazione nel diritto nazionale gli elettrodomestici usati devono venire raccolti separatamente e smaltiti in modo ecologico.

Alternativa di riciclaggio alla richiesta di restituzione

Il proprietario dell'apparecchio elettrico è tenuto in alternativa, invece della restituzione, a collaborare in modo che lo smaltimento venga eseguito correttamente in caso ceda l'apparecchio. L'apparecchio vecchio può anche venire consegnato ad un centro di raccolta che provvede poi allo smaltimento secondo le norme nazionali sul riciclaggio e sui rifiuti. Non ne sono interessati gli accessori e i mezzi ausiliari senza elementi elettrici forniti insieme ai vecchi apparecchi.

② Sólo para países miembros de la UE

No tire herramientas eléctricas en la basura casera.

Según la directiva europea 2002/96/CE sobre aparatos usados electrónicos y eléctricos y su aplicación en el derecho nacional, dichos aparatos deberán recogerse por separado y eliminarse de modo ecológico para facilitar su posterior reciclaje.

Alternativa de reciclaje en caso de devolución:

El propietario del aparato eléctrico, en caso de no optar por su devolución, está obligado a reciclar adecuadamente dicho aparato eléctrico. Para ello, también se puede entregar el aparato usado a un centro de reciclaje que trate la eliminación de residuos respetando la legislación nacional sobre residuos y su reciclaje. Esto no afecta a los medios auxiliares ni a los accesorios sin componentes eléctricos que acompañan a los aparatos usados.

③ Só para países da UE

Não deite as ferramentas eléctricas para o lixo doméstico.

Segundo a directiva europeia 2002/96/CE relativa aos residuos de equipamentos eléctricos e electrónicos e a respectiva transposição para o direito interno, as ferramentas eléctricas usadas devem ser recolhidas separadamente e colocadas nos ecopontos para efeitos de reciclagem.

Alternativa de reciclagem à devolução:

O proprietário do aparelho eléctrico no caso de não optar pela devolução é obrigado a reciclar adequadamente o aparelho eléctrico. Para tal, o aparelho usado também pode ser entregue a uma instalação de recolha que trate da eliminação de resíduos, respeitando a legislação nacional sobre resíduos e respectiva reciclagem. Não estão abrangidos os meios auxiliares e os acessórios sem componentes electrónicos, que acompanham os aparelhos usados.

GARANTIEBEWIJS

Geachte klant,

onze producten zijn aan een strenge kwaliteitscontrole onderhevig. Mocht dit apparaat echter ooit niet naar behoren functioneren, spijt het ons ten zeerste en vragen u zich tot onze servicedienst onder het adres vermeld op dit garantiebewijs te wenden. Wij staan ook graag telefonisch tot uw dienst via het hieronder vermelde servicetelefoonnummer. Voor vorderingen in verband met garantie geldt het volgende:

1. Deze garantievoorwaarden regelen bijkomende garantieprestaties. Uw wettelijke garantieclaims blijven onaangetast door deze garantie. Onze garantieprestatie is voor uw gratis.
2. De garantieprestatie heeft uitsluitend betrekking op gebreken die te wijten zijn aan materiaal- of fabricagefouten en is beperkt tot het verhelpen van deze gebreken of het vervangen van het apparaat. Wij wijzen erop dat onze apparaten overeenkomstig hun bestemming niet geconstrueerd zijn voor commercieel, ambachtelijk of industrieel gebruik. Een garantieovereenkomst komt daarom niet tot stand als het apparaat in ambachtelijke of industriële bedrijven alsmede bij gelijk te stellen activiteiten wordt gebruikt. Uitgesloten van onze garantie zijn verder schadeloosstellingen voor transportschade, schade door niet-naleving van de montage-instructies of op grond van ondeskundige installatie, niet-naleving van de handleiding (zoals door b.v. aansluiting op een verkeerde netspanning of stroomsoort), oneigenlijke of onoordeelkundige toepassingen (zoals b.v. overbelasting van het apparaat of gebruik van niet toegestane inzetgereedschappen of toebehoren), niet-naleving van de onderhouds- en veiligheidsbepalingen, binnendringen van vreemde voorwerpen in het apparaat (zoals b.v. zand, stenen of stof), gebruikmaking van geweld of invloeden van buitenaf (zoals b.v. schade door neervallen) alsmede door normale slijtage die zich bij het doelmatig gebruik van het apparaat voordoet.

Er kan geen aanspraak op garantie worden gemaakt als op het apparaat reeds ingrepen werden uitgevoerd.

3. De garantieperiode bedraagt 2 jaar en gaat in op de datum van aankoop van het apparaat. Garantieclaims dienen voor het verloop van de garantieperiode binnen de twee weken na het vaststellen van het defect geldend te worden gemaakt. Het geldend maken van garantieclaims na verloop van de garantieperiode is uitgesloten. De herstelling of vervanging van het apparaat leidt noch tot een verlenging van de garantieperiode noch wordt door deze prestatie een nieuwe garantieperiode voor het apparaat of voor eventueel ingebouwde wisselstukken op gang gebracht. Dit geldt ook bij het ter plaatse uitvoeren van een serviceactiviteit.
4. Om een garantieclaim geldend te maken dient u het defecte apparaat franco op te sturen aan het hieronder vermelde adres. Voeg het originele verkoopbewijs of een ander gedateerd bewijs van aankoop bij. Gelieve daarom de kassabon als bewijs goed te bewaren! Wij verzoeken u de reden van de klacht zo nauwkeurig mogelijk te beschrijven. Valt het defect van het apparaat binnen onze garantieprestatie bezorgen wij u per omgaande een hersteld of nieuw apparaat terug.

Uiteraard staan wij ook tot u dienst om mits betaling van de kosten defecten van het apparaat te verhelpen die buiten de garantieomvang vallen. Te dien einde stuurt u het apparaat aan ons serviceadres op.

F BULLETIN DE GARANTIE

Chère Cliente, Cher Client,

Nos produits sont soumis à un contrôle de qualité très strict. Si cet appareil devait toutefois ne pas fonctionner impeccablement, nous en serions désolés. Dans un tel cas, nous vous prions de bien vouloir prendre contact avec notre service après-vente à l'adresse indiquée sur le bulletin de garantie. Nous restons également volontiers à votre disposition au numéro de téléphone de service indiqué plus bas. Pour faire valoir une demande de garantie, ce qui suit est valable :

1. Les conditions de garantie régissent les prestations de garantie supplémentaires. Vos droits de garantie légaux ne sont en rien altérés par la garantie présente. Notre prestation de garantie est gratuite.
2. La prestation de garantie s'applique exclusivement aux défauts occasionnés par des vices de fabrication ou de matériau et est limitée à l'élimination de ces défauts ou encore au remplacement de l'appareil. Veillez au fait que nos appareils, conformément à leur affectation, n'ont pas été construits pour être utilisés dans un environnement professionnel, industriel ou artisanal. Un contrat de garantie ne peut avoir lieu dès lors que l'appareil est utilisé à des activités dans des entreprises professionnelles, artisanales ou industrielles ou toute autre activité du même genre. Sont également exclus de notre garantie : les prestations de substitution de dommages dus aux transports, les dommages occasionnés par le non-respect des instructions de montage ou en raison d'une installation non conforme, du non-respect du mode d'emploi (comme par exemple le raccordement à une mauvaise tension réseau ou à un mauvais type de courant), les applications abusives ou non conformes (comme par exemple une surcharge de l'appareil ou encore l'emploi d'accessoires non homologués), le non-respect des prescriptions de maintenance et de sécurité, l'infiltration de corps étrangers dans l'appareil (comme par exemple du sable, des pierres ou de la poussière), l'emploi de la force ou l'influence extérieure (comme par exemple les dommages dus à une chute), ainsi que l'usure normale conforme à l'utilisation.

Le droit à la garantie disparaît dès lors que des interventions ont lieu sur l'appareil.

3. Le délai de garantie s'élève à 2 ans et commence à la date de l'achat de l'appareil. Les demandes de garanties doivent être présentées avant écoulement du délai de garantie, dans les deux semaines suivant le moment auquel le défaut a été reconnu. Toute reconnaissance de demande de garantie après écoulement du délai de garantie est exclue. La réparation ou l'échange de l'appareil n'entraîne nullement une prolongation de la durée de garantie. Elle ne fait pas non plus commencer un nouveau délai de garantie, en raison de cette prestation, pour l'appareil ou pour toute autre pièce de rechange intégrée. Ceci est également valable lorsqu'un service après-vente sur place a été consulté.
4. Pour faire reconnaître votre demande de garantie, veuillez nous envoyer l'appareil défectueux franco de port à l'adresse indiquée ci-dessous. Ajoutez à l'envoi l'original du bon d'achat ou de tout autre preuve de l'achat datée. Veuillez donc toujours bien conserver le bon d'achat en guise de preuve ! Décrivez la raison de la réclamation le plus précisément possible. Si le défaut de l'appareil est compris dans notre prestation de garantie, nous vous retournerons sans délai un appareil réparé ou encore un nouveau.

Bien entendu, nous sommes prêts également à réparer les appareils défectueux contre remboursement des frais, dès lors que l'appareil n'est plus ou pas garanti. Pour ce faire, veuillez envoyer l'appareil à notre adresse de service après-vente.

① CERTIFICATO DI GARANZIA

Gentili clienti,

i nostri prodotti sono soggetti ad un rigido controllo di qualità. Se l'apparecchio non dovesse tuttavia funzionare correttamente, ci scusiamo e vi preghiamo di rivolgervi al nostro servizio di assistenza clienti all'indirizzo indicato in questa scheda di garanzia. Siamo a vostra disposizione anche telefonicamente al numero del servizio assistenza sotto indicato. Per la rivendicazione dei diritti di garanzia vale quanto segue:

1. Queste condizioni di garanzia regolano ulteriori prestazioni di garanzia. La presente garanzia non tocca i vostri diritti al ricorso di garanzia previsti dalla legge. Le nostre prestazioni di garanzia sono per voi gratuite.
2. La prestazione di garanzia riguarda esclusivamente le anomalie riconducibili a difetti del materiale o di produzione ed è limitata all'eliminazione di queste anomalie o alla sostituzione dell'apparecchio. Tenete presente che i nostri apparecchi non sono stati costruiti per l'impiego professionale, artigianale o industriale. Un contratto di garanzia non viene concluso quando l'apparecchio viene usato in imprese commerciali, artigianali o industriali, o con attività equivalenti. Dalla nostra garanzia sono escluse inoltre le prestazioni di risarcimento per danni dovuti al trasporto o danni causati dalla mancata osservanza delle istruzioni per il montaggio o per installazione non corretta, dalla mancata osservanza delle istruzioni per l'uso (come per es. collegamento a tensione di rete o tipo di corrente non corretto), dall'uso improprio o illecito (come per es. sovraccarico dell'apparecchio o utilizzo di utensili o accessori non consentiti), dalla mancata osservanza delle norme di sicurezza e di manutenzione, dalla penetrazione di corpi estranei nell'apparecchio (come per es. sabbia, pietre o polvere), dall'impiego della forza o dall'influsso esterno (come per es. danni dovuti a caduta) e dall'usura normale e dovuta all'impiego.

Il diritti di garanzia decadono quando sono già effettuati interventi sull'apparecchio.
3. Il periodo di garanzia è 2 anni e inizia alla data d'acquisto dell'apparecchio. I diritti di garanzia devono essere fatti valere prima della scadenza del periodo di garanzia, entro due settimane dopo avere accertato il difetto. È esclusa la rivendicazione di diritti di garanzia dopo la scadenza del relativo periodo. La riparazione o la sostituzione dell'apparecchio non comporta una proroga del periodo di garanzia e con questa prestazione per l'apparecchio o per pezzi di ricambio eventualmente installati non inizia un nuovo periodo di garanzia. Questo vale anche nel caso si ricorra ad un servizio sul posto.
4. Per la rivendicazione dei vostri diritti di garanzia inviate l'apparecchio difettoso franco di porto all'indirizzo sotto indicato. Allegate lo scontrino di cassa in originale o un'altra prova d'acquisto che riporti la data. Conservate bene perciò lo scontrino di cassa come prova! Indicate il motivo di reclamo nel modo più dettagliato possibile. Se il difetto dell'apparecchio rientra nella nostra prestazione di garanzia, ricevete l'apparecchio riparato o un apparecchio nuovo a stretto giro di posta.

Naturalmente effettuiamo a pagamento anche riparazioni sull'apparecchio che non rientrano o non rientrano più nella garanzia. A tale scopo inviate l'apparecchio all'indirizzo del servizio assistenza.

E CERTIFICADO DE GARANTÍA

Estimado cliente:

Nuestros productos están sometidos a un estricto control de calidad. No obstante, lamentaríamos que este aparato dejara de funcionar correctamente, en tal caso, le rogamos que se dirija a nuestro servicio de atención al cliente en la dirección indicada en la parte inferior de la presente tarjeta de garantía. Con mucho gusto le atenderemos también telefónicamente en el número de servicio indicado a continuación. Para hacer válido el derecho de garantía, proceda de la siguiente forma:

1. Estas condiciones de garantía regulan prestaciones de la garantía adicionales. Sus derechos legales a prestación de garantía no se ven afectados por la presente garantía. Nuestra prestación de garantía es gratuita para usted.
2. La prestación de garantía se extiende exclusivamente a defectos ocasionados por fallos de material o de producción y está limitada a la reparación de los mismos o al cambio del aparato. Tenga en consideración que nuestro aparato no está indicado para un uso comercial, en taller o industrial. Por lo tanto, no procederá un contrato de garantía cuando se utilice el aparato en zonas industriales, comerciales o talleres, así como actividades similares. De nuestra garantía se excluye cualquier otro tipo de prestación adicional por daños ocasionados por el transporte, daños ocasionados por la no observancia de las instrucciones de montaje o por una instalación no profesional, no observancia de las instrucciones de uso (como, p. ej., conexión a una tensión de red o corriente no indicada), aplicaciones impropias o indebidas (como, p. ej., sobrecarga del aparato o uso de herramientas o accesorios no homologados), no observancia de las disposiciones de mantenimiento y seguridad, introducción de cuerpos extraños en el aparato (como, p. ej., arena, piedras o polvo), uso violento o influencias externa (como, p. ej., daños por caídas), así como por el desgaste habitual por el uso.

El derecho a garantía pierde su validez cuando ya se hayan realizado intervenciones en el aparato.

3. El período de garantía es de 2 años y comienza en la fecha de la compra del aparato. El derecho de garantía debe hacerse válido, antes de finalizado el plazo de garantía, dentro de un periodo de dos semanas una vez detectado el defecto. El derecho de garantía vence una vez transcurrido el plazo de garantía. La reparación o cambio del aparato no conllevará ni una prolongación del plazo de garantía ni un nuevo plazo de garantía ni para el aparato ni para las piezas de repuesto montadas. Esto también se aplica en el caso de un servicio *in situ*.
4. Para hacer efectivo su derecho a garantía, envíe gratuitamente el aparato defectuoso a la dirección indicada a continuación. Adjunte el original del ticket de compra u otro tipo de comprobante de compra con fecha. ¡A tal efecto, guarde en lugar seguro el ticket de compra como comprobante! Describa con la mayor precisión posible el motivo de la reclamación. Si nuestra prestación de garantía incluye el defecto aparecido en el aparato, recibirá de inmediato un aparato reparado o nuevo de vuelta.

Naturalmente, también solucionaremos los defectos del aparato que no se encuentren comprendidos o ya no se encuentren comprendidos en la garantía, en este caso contra reembolso de los costes. Para ello, envíe el aparato a nuestra dirección de servicio técnico.

CERTIFICADO DE GARANTIA

Estimado(a) cliente,

Os nossos produtos são submetidos a um rigoroso controlo de qualidade. Se, ainda assim, o aparelho não funcionar nas devidas condições, lamentamos esse facto e pedimos-lhe que se dirija ao nosso serviço de assistência técnica na morada indicada no presente certificado de garantia. Se preferir, também pode contactar-nos telefonicamente através do número de assistência técnica abaixo indicado. O exercício dos direitos de garantia está sujeito às seguintes condições:

1. As presentes condições de garantia regem as prestações de garantia complementar e não afectam os seus direitos legais de garantia. O nosso serviço de garantia é prestado gratuitamente.
2. A garantia cobre exclusivamente os defeitos de material ou de fabrico e limita-se à reparação de tais defeitos ou à substituição do aparelho. Chamamos a atenção para o facto de os nossos aparelhos não terem sido concebidos para uso comercial, artesanal ou industrial. Não haverá, por isso, lugar a um contrato de garantia no caso de o aparelho ser utilizado em empresas do comércio, do artesanato ou da indústria ou em actividades equiparáveis. A nossa garantia exclui, além disso, quaisquer indemnizações por danos de transporte, danos resultantes da não observância das instruções de montagem ou de uma instalação incorrecta, da não observância das instruções de funcionamento (por exemplo, ligação a uma tensão de rede ou a um tipo de corrente errado), de uma utilização abusiva ou indevida (como, por exemplo, sobrecarga do aparelho ou utilização de ferramentas ou acessórios não autorizados), da não observância das regras de manutenção e segurança, da penetração de corpos estranhos no aparelho (por exemplo, areia, pedras ou pó), do uso da força ou de impactos externos (como, por exemplo, danos causados pela queda do aparelho), bem como do desgaste normal resultante da utilização do aparelho.

O direito de garantia extingue-se no caso de já ter havido uma tentativa de reparação do aparelho.
3. O período de garantia é de 2 anos a contar da data de compra do aparelho. Os direitos de garantia devem ser reclamados dentro do período de garantia, no prazo de duas semanas após ter sido detectado o defeito. Está excluída a reclamação de direitos de garantia após o termo do período de garantia. A reparação ou a substituição do aparelho não implica o prolongamento do período de garantia nem dá origem à contagem de um novo período de garantia para o aparelho ou para eventuais peças de substituição montadas no mesmo. O mesmo se aplica no caso de a assistência técnica ter sido prestada no local.
4. Para activar a garantia deverá enviar o aparelho defeituoso à cobrança para a morada abaixo indicada, juntamente com o talão de compra original ou qualquer outro documento comprovativo da data de compra. Por isso, é importante que guarde o talão de compra como comprovativo. Descreva o mais detalhadamente possível o motivo da reclamação. Se o defeito do aparelho estiver abrangido pelo nosso serviço de garantia, ser-lhe-á imediatamente enviado um aparelho novo ou reparado.

Naturalmente, também teremos todo o gosto em efectuar reparações que não estão, ou deixaram de estar, abrangidas pelo serviço de garantia. Nesse caso, terá de suportar os custos da reparação. Para este efeito, deverá enviar o aparelho para a morada do nosso serviço de assistência técnica.

D GARANTIEURKUNDE

Sehr geehrte Kundin, sehr geehrter Kunde,

unsere Produkte unterliegen einer strengen Qualitätskontrolle. Sollte dieses Gerät dennoch einmal nicht einwandfrei funktionieren, bedauern wir dies sehr und bitten Sie, sich an unseren Servicedienst unter der auf dieser Garantiekarte angegebenen Adresse zu wenden. Gern stehen wir Ihnen auch telefonisch über die unten angegebene Servicenummer zur Verfügung. Für die Geltendmachung von Garantieansprüchen gilt Folgendes:

1. Diese Garantiebedingungen regeln zusätzliche Garantieleistungen. Ihre gesetzlichen Gewährleistungsansprüche werden von dieser Garantie nicht berührt. Unsere Garantieleistung ist für Sie kostenlos.
2. Die Garantieleistung erstreckt sich ausschließlich auf Mängel, die auf Material- oder Herstellungsfehler zurückzuführen sind und ist auf die Behebung dieser Mängel bzw. den Austausch des Gerätes beschränkt. Bitte beachten Sie, dass unsere Geräte bestimmungsgemäß nicht für den gewerblichen, handwerklichen oder industriellen Einsatz konstruiert wurden. Ein Garantievertrag kommt daher nicht zustande, wenn das Gerät in Gewerbe-, Handwerks- oder Industriebetrieben sowie bei gleichzusetzenden Tätigkeiten eingesetzt wird.
Von unserer Garantie sind ferner Ersatzleistungen für Transportschäden, Schäden durch Nichtbeachtung der Montageanleitung oder aufgrund nicht fachgerechter Installation, Nichtbeachtung der Gebrauchsanleitung (wie durch z.B. Anschluss an eine falsche Netzspannung oder Stromart), missbräuchliche oder unsachgemäße Anwendungen (wie z.B. Überlastung des Gerätes oder Verwendung von nicht zugelassenen Einsatzwerkzeugen oder Zubehör), Nichtbeachtung der Wartungs- und Sicherheitsbestimmungen, Eindringen von Fremdkörpern in das Gerät (wie z.B. Sand, Steine oder Staub), Gewaltanwendung oder Fremdeinwirkungen (wie z. B. Schäden durch Herunterfallen) sowie durch verwendungsgemäßen, üblichen Verschleiß ausgeschlossen.

Der Garantieanspruch erlischt, wenn an dem Gerät bereits Eingriffe vorgenommen wurden.

3. Die Garantiezeit beträgt 2 Jahre und beginnt mit dem Kaufdatum des Gerätes. Garantieansprüche sind vor Ablauf der Garantiezeit innerhalb von zwei Wochen, nachdem Sie den Defekt erkannt haben, geltend zu machen. Die Geltendmachung von Garantieansprüchen nach Ablauf der Garantiezeit ist ausgeschlossen. Die Reparatur oder der Austausch des Gerätes führt weder zu einer Verlängerung der Garantiezeit noch wird eine neue Garantiezeit durch diese Leistung für das Gerät oder für etwaige eingebaute Ersatzteile in Gang gesetzt. Dies gilt auch bei Einsatz eines Vor-Ort-Services.
4. Für die Geltendmachung Ihres Garantieanspruches übersenden Sie bitte das defekte Gerät portofrei an die unten angegebene Adresse. Fügen Sie den Verkaufsbeleg im Original oder einen sonstigen datierten Kaufnachweis bei. Bitte bewahren Sie deshalb den Kassenbon als Nachweis gut auf! Beschreiben Sie uns bitte den Reklamationsgrund möglichst genau. Ist der Defekt des Gerätes von unserer Garantieleistung erfasst, erhalten Sie umgehend ein repariertes oder neues Gerät zurück.

Selbstverständlich begeben wir gegen Erstattung der Kosten auch gerne Defekte am Gerät, die vom Garantieumfang nicht oder nicht mehr erfasst sind. Dazu senden Sie das Gerät bitte an unsere Serviceadresse.

iSC GmbH • Eschenstraße 6 • 94405 Landau/Isar (Deutschland)

Telefon: +49 [0] 180 5 120 509 • Telefax +49 [0] 180 5 835 830 (Anrufkosten: 0,14 Euro/Minute, Festnetz der T-Com)
E-Mail: info@isc-gmbh.info • Internet: www.isc-gmbh.info

Service Hotline: 01805 120 509 - www.isc-gmbh.info
(0-14 Min., Fernratz-T-Com) - Mo-Fr, 8:00-20:00 Uhr

1

Name:

Retouren-Nr. ISC:

2

Straße / Nr.:

Telefon:

3

PLZ

Ort

Mobil:

4

Welcher Fehler ist aufgetreten (genaue Angabe):

Art-Nr.:

I-Nr.:

Sehr geehrte Kundin, sehr geehrter Kunde,
bitte beschreiben Sie uns die von Ihnen festgestellte Fehlfunktion Ihres Gerätes als Grund Ihrer Beanstandung möglichst genau. Dadurch können wir für Sie Ihre Reklamation schneller bearbeiten und Ihnen schneller helfen. Eine zu ungenaue Beschreibung mit Begriffen wie „Gerät funktioniert nicht“ oder „Gerät defekt“ verzögert hingegen die Bearbeitung erheblich.

5

Garantie: JA NEIN Kaufbeleg-Nr. / Datum:

1 Service Hotline kontaktieren oder bei ISC-Webadresse anmelden - es wird Ihnen eine Retourennummer zugeweiht | 2 Ihre Anschrift eingeben | 3 Fehlerbeschreibung und Art-Nr. und I-Nr. angeben | 4 Garantieteil JA/NEIN ankreuzen sowie Kaufbeleg-Nr. und Datum angeben und eine Kopie des Kaufbeleges beilegen