

Einhell®

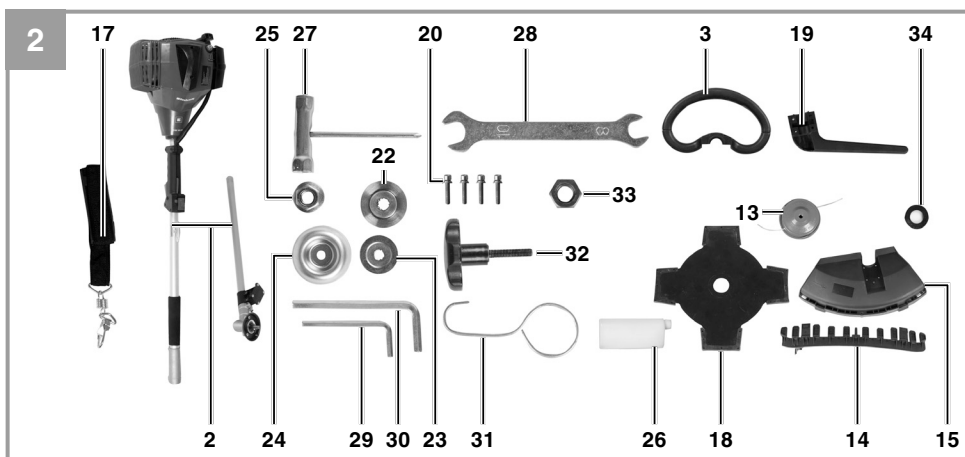
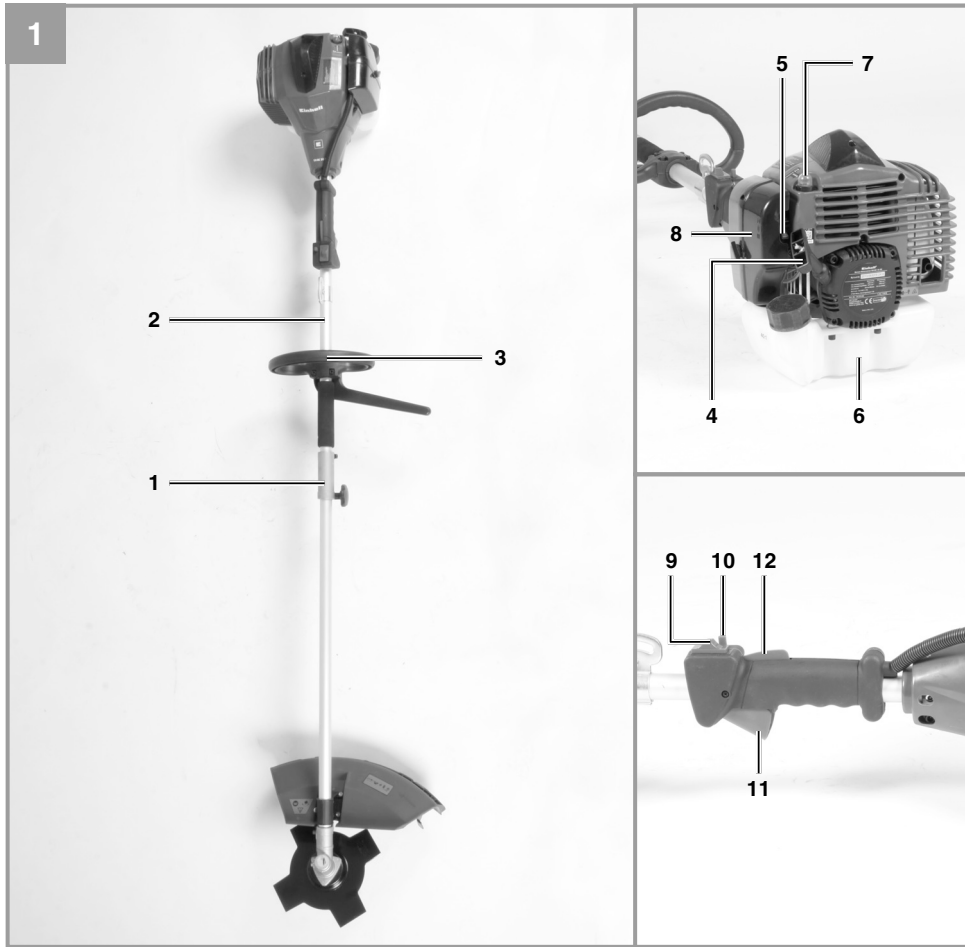
GC-BC 30 AS

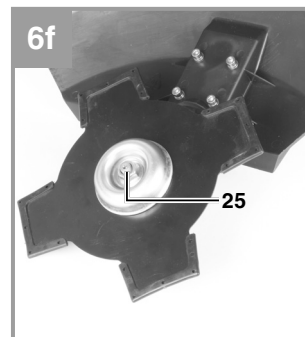
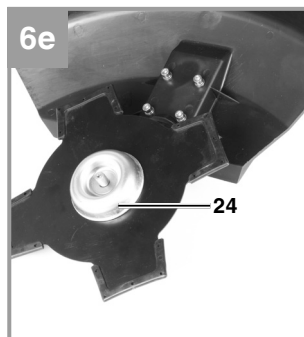
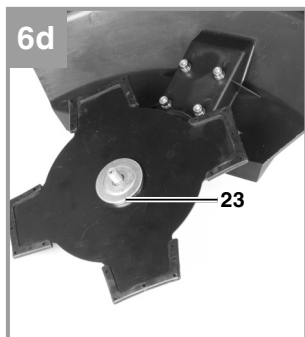
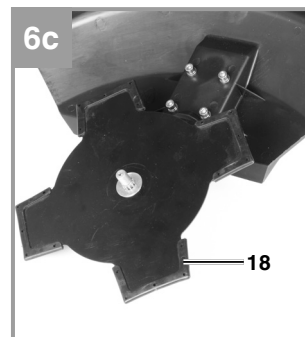
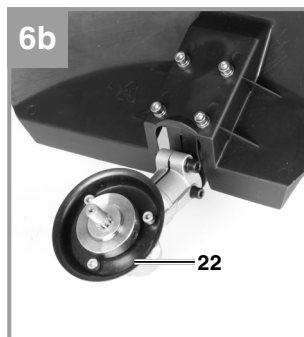
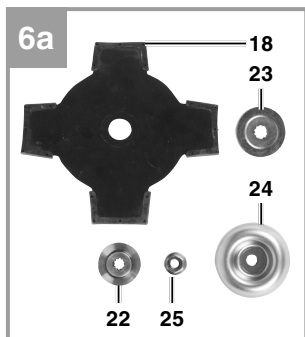
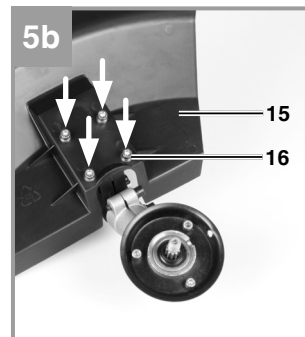
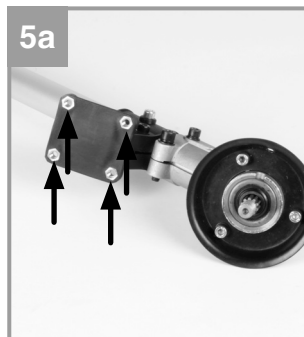
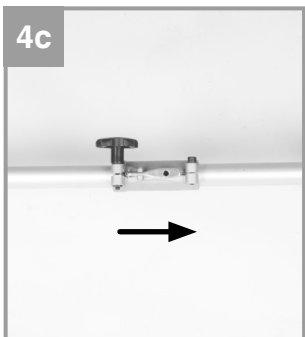
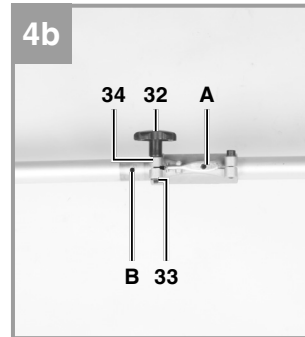
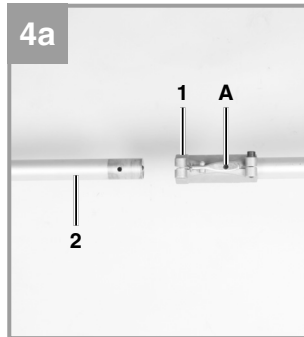
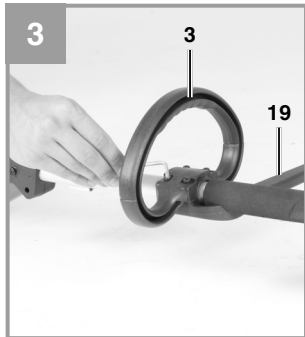
-
- D **Originalbetriebsanleitung
Benzin-Motorsense**
 - I **Istruzioni per l'uso originali
Decespugliatore a motore a
benzina**

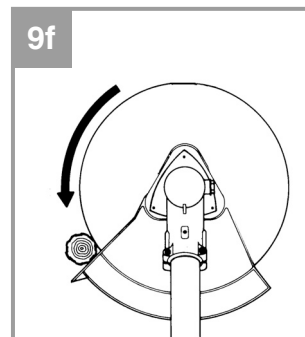
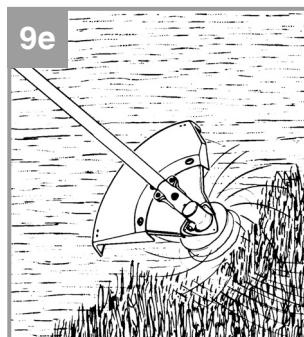
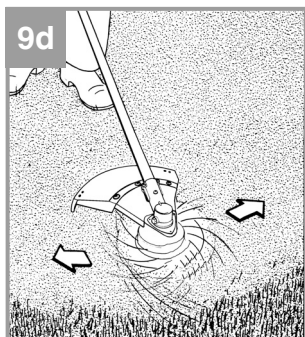
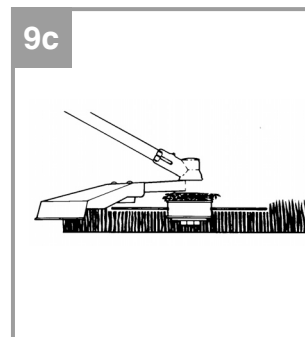
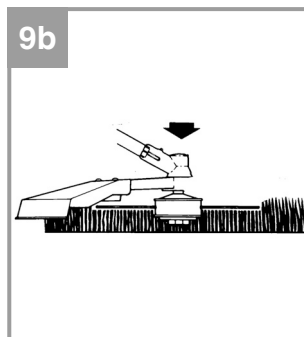
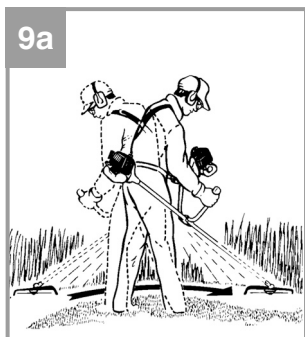
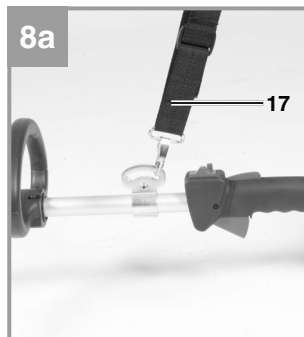
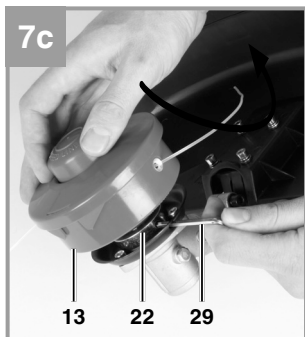
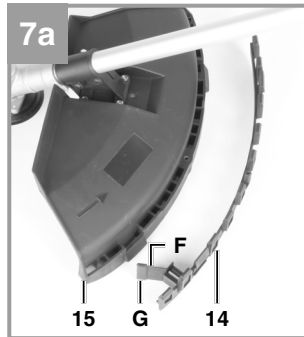
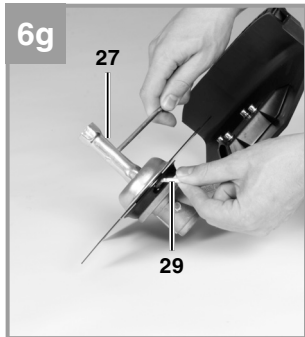


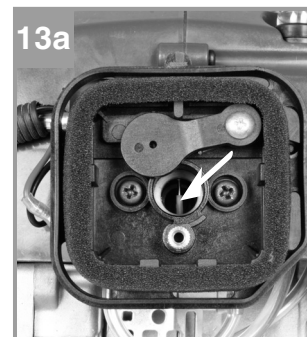
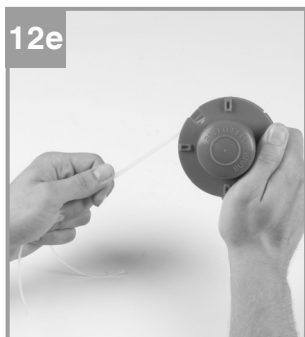
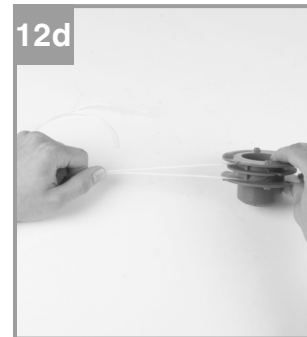
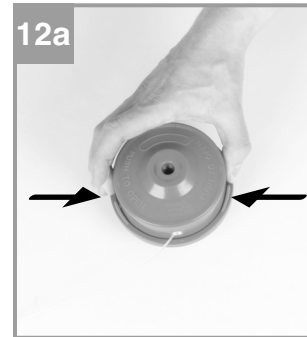
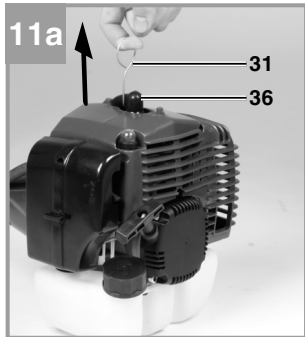
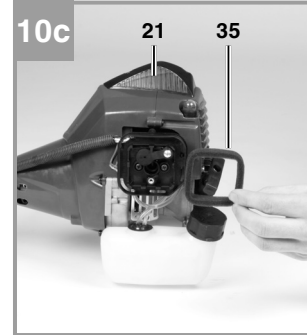
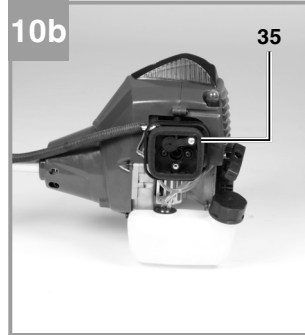
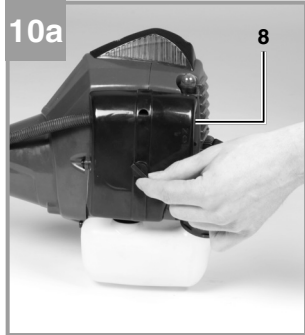
Art.-Nr.: 34.019.81

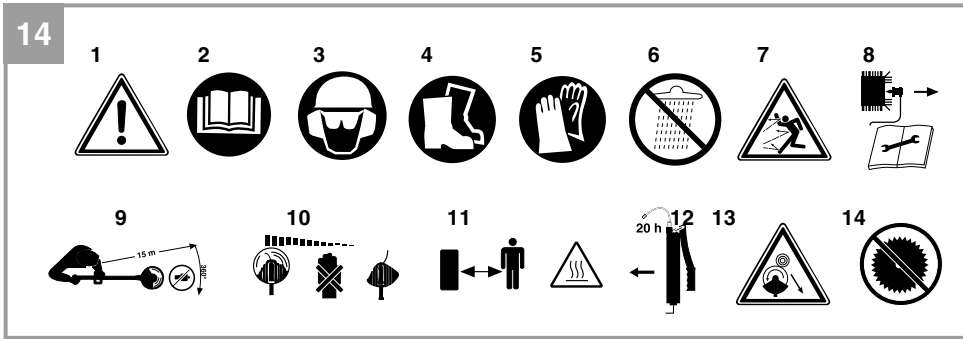
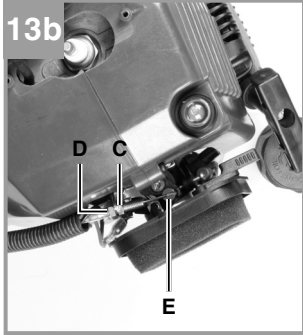
I.-Nr.: 11015











Gefahr!

Beim Benutzen von Geräten müssen einige Sicherheitsvorkehrungen eingehalten werden, um Verletzungen und Schäden zu verhindern. Lesen Sie diese Bedienungsanleitung / Sicherheitshinweise deshalb sorgfältig durch. Bewahren Sie diese gut auf, damit Ihnen die Informationen jederzeit zur Verfügung stehen. Falls Sie das Gerät an andere Personen übergeben sollten, händigen Sie diese Bedienungsanleitung / Sicherheitshinweise bitte mit aus. Wir übernehmen keine Haftung für Unfälle oder Schäden, die durch Nichtbeachten dieser Anleitung und den Sicherheitshinweisen entstehen.

1. Sicherheitshinweise

Die entsprechenden Sicherheitshinweise finden Sie im beiliegenden Heftchen!

Gefahr!

Lesen Sie alle Sicherheitshinweise und Anweisungen. Versäumnisse bei der Einhaltung der Sicherheitshinweise und Anweisungen können elektrischen Schlag, Brand und/oder schwere Verletzungen verursachen. **Bewahren Sie alle Sicherheitshinweise und Anweisungen für die Zukunft auf.**

Sicherheitsvorrichtungen

Beim Arbeiten mit dem Gerät muss die entsprechende Kunststoffschutzhaube für Messer- oder Fadenbetrieb montiert sein, um das Wegschleudern von Gegenständen zu verhindern. Das integrierte Messer in der Schnitffaden-Schutzhaube schneidet den Faden automatisch auf die optimale Länge ab.

Erklärung der Hinweisschilder auf dem Gerät (Bild 14):

1. Warnung!
2. Vor Inbetriebnahme Gebrauchsanleitung lesen!
3. Augen-/ Kopf- und Gehörschutz tragen!
4. Festes Schuhwerk tragen!
5. Schutzhandschuhe tragen!
6. Gerät vor Regen oder Nässe schützen!
7. Achte auf weggeschleuderte Teile.
8. Vor Wartungsarbeiten Gerät abstellen und Zündkerzenstecker abziehen!
9. Der Abstand zwischen Maschine und Umstehende muß mindestens 15m betragen!
10. Werkzeug läuft nach!
11. Achtung heiße Teile. Abstand halten.

12. Ergänzen Sie alle 20 Betriebsstunden etwas Fett (Getriebefließfett)!
13. Vorsicht vor Rückstoß!
14. Verwenden Sie keine Sägeblätter.

2. Gerätebeschreibung und Lieferumfang**2.1 Gerätebeschreibung (Bild 1-13)**

1. Verbindungsstück Führungsholm
2. Führungsholm
3. Führungshandgriff
4. Starterleine
5. Choke-Hebel
6. Benzintank
7. Kraftstoffpumpe „Primer“
8. Abdeckung Luftfiltergehäuse
9. Ein-/Aus- Schalter
10. Arretierung Gashebel
11. Gashebel
12. Gashebelsperre
13. Fadenspule mit Schnitffaden
14. Schutzhaube Schnitffaden
15. Schutzhaube Schnittmesser
16. 4x Schraube M5 (10 mm)
17. Tragegurt
18. Schnittmesser
19. Halterung Führungshandgriff
20. 4x Schraube M5 (25 mm)
21. Schutzkappe
22. Mitnehmerscheibe
23. Druckplatte
24. Abdeckung Druckplatte
25. Mutter M10 (Linksgewinde)
26. Öl/Benzinmischflasche
27. Zündkerzenschlüssel
28. Gabelschlüssel 8/10mm
29. Inbusschlüssel 4 mm
30. Inbusschlüssel 5 mm
31. Abziehhaken
32. Griffschraube M6
33. Mutter M6
34. Beilagscheibe Ø 6mm
35. Luftfilter
36. Zündkerzenstecker

2.2 Lieferumfang

Bitte überprüfen Sie die Vollständigkeit des Artikels anhand des beschriebenen Lieferumfangs. Bei Fehlteilen wenden Sie sich bitte spätestens innerhalb von 5 Arbeitstagen nach Kauf des Artikels unter Vorlage eines gültigen Kaufbeleges an unser Service Center oder an die Verkaufsstelle, bei der Sie das Gerät erworben haben. Bitte beachten Sie hierzu die Gewährleistungstabelle in den Service-Informationen am Ende der Anleitung.

- Öffnen Sie die Verpackung und nehmen Sie das Gerät vorsichtig aus der Verpackung.
- Entfernen Sie das Verpackungsmaterial sowie Verpackungs-/ und Transportsicherungen (falls vorhanden).
- Überprüfen Sie, ob der Lieferumfang vollständig ist.
- Kontrollieren Sie das Gerät und die Zubehörteile auf Transportschäden.
- Bewahren Sie die Verpackung nach Möglichkeit bis zum Ablauf der Garantiezeit auf.

Gefahr!

Gerät und Verpackungsmaterial sind kein Kinderspielzeug! Kinder dürfen nicht mit Kunststoffbeutel, Folien und Kleinteilen spielen! Es besteht Verschluckungs- und Erstickungsgefahr!

- Benzinsense
- Führungsholm
- Führungshandgriff
- Halterung Führungshandgriff
- 4x Schraube M5 (25 mm)
- Tragegurt
- 4x Schraube M5 (10 mm)
- Schnittmesser
- Fadenspule mit Schnitffaden
- Mitnehmerscheibe
- Druckplatte
- Abdeckung Druckplatte
- Mutter M10 (Linksgewinde)
- Öl/Benzinmischflasche
- Zündkerzenschlüssel
- Gabelschlüssel 8/10mm
- Inbusschlüssel 4 mm
- Inbusschlüssel 5 mm
- Abziehhaken
- Griffschraube M6
- Mutter M6
- Beilagscheibe Ø 6mm
- Schutzhaube für Schnitffaden/Schnittmesser
- Originalbetriebsanleitung
- Sicherheitshinweise

3. Bestimmungsgemäße Verwendung

Die Motorsense (Verwendung des Schneidmessers) eignet sich zum Schneiden von leichten Gehölz, starken Unkraut und Unterholz. Der Motortrimmer (Verwendung der Fadenspule mit Schnitffaden) eignet sich zum Schneiden von Rasen, Grasflächen und leichten Unkraut. Die Einhaltung der vom Hersteller beigefügten Gebrauchsanweisung ist Voraussetzung für den ordnungsgemäßen Gebrauch des Gerätes. Jede andere Verwendung, die in dieser Anleitung nicht ausdrücklich zugelassen wird, kann zu Schäden am Gerät führen und eine ernsthafte Gefahr für den Benutzer darstellen. Beachten Sie unbedingt die Einschränkungen in den Sicherheitshinweisen.

Bitte beachten Sie, dass unsere Geräte bestimmungsgemäß nicht für den gewerblichen, handwerklichen oder industriellen Einsatz konstruiert wurden. Wir übernehmen keine Gewährleistung, wenn das Gerät in Gewerbe-, Handwerks- oder Industriebetrieben sowie bei gleichzusetzenden Tätigkeiten eingesetzt wird.

Gefahr! Wegen körperlicher Gefährdung des Benutzers darf die Benzinmotorsense nicht zu folgenden Arbeiten eingesetzt werden: zum Reinigen von Gehwegen und als Häcksler zum Zerkleinern von Baum- und Heckenabschnitten. Ferner darf die Benzinmotorsense nicht zum Einebnen von Bodenerhebungen, wie z.B. Maulwurfshügel verwendet werden. Aus Sicherheitsgründen darf die Benzinmotorsense nicht als Antriebsaggregat für andere Arbeitswerkzeuge und Werkzeugsätze jeglicher Art verwendet werden.

Die Maschine darf nur nach ihrer Bestimmung verwendet werden. Jede weitere darüber hinausgehende Verwendung ist nicht bestimmungsgemäß. Für daraus hervorgerufene Schäden oder Verletzungen aller Art haftet der Benutzer/Bediener und nicht der Hersteller.

4. Technische Daten

Motortyp 2-Takt-Motor, luftgekühlt, Chromzylinder	
Motorleistung (max.)	0,8 kW / (1,1 PS)
Hubraum	30,3 cm ³
Leerlaufdrehzahl Motor	3000 ± 200 min ⁻¹
Max. Drehzahl Motor	8500 min ⁻¹
Max. Drehzahl	
Sense:	6375 min ⁻¹
Trimmer:	5550 min ⁻¹
Zündung	Elektronisch
Antrieb	Zentrifugalkupplung
Gewicht (leerer Tank)	6,8 kg
Schnittkreis-Faden Ø (HYP, PA Ø 410)	41 cm
Schnittkreis-Messer Ø (HYP, 65 Mn Ø 230-4T)	23 cm
Fadenlänge	8,0 m
Faden-Ø	2,0 mm
Tankinhalt	0,8 l
Zündkerze	Champion RCJ6Y

Gefahr!

Geräusch und Vibration

Die Geräusch- und Vibrationswerte wurden entsprechend EN ISO 11806-1; EN ISO 22868; EN ISO 22867 ermittelt.

Schalldruckpegel L_{pA}	97 dB(A)
Unsicherheit K_{pA}	1,5 dB
Schallleistungspegel L_{WA}	112 dB(A)
Unsicherheit K_{WA}	1,5 dB

Tragen Sie einen Gehörschutz.

Die Einwirkung von Lärm kann Hörverlust bewirken.

Betrieb

Schwingungsemissionswert $a_h = 7 \text{ m/s}^2$
 Unsicherheit $K = 1,5 \text{ m/s}^2$

Beschränken Sie die Geräuschentwicklung und Vibration auf ein Minimum!

- Verwenden Sie nur einwandfreie Geräte.
- Warten und reinigen Sie das Gerät regelmäßig.
- Passen Sie Ihre Arbeitsweise dem Gerät an.
- Überlasten Sie das Gerät nicht.
- Lassen Sie das Gerät gegebenenfalls überprüfen.
- Schalten Sie das Gerät aus, wenn es nicht benutzt wird.
- Tragen Sie Handschuhe.

5. Montage

5.1.1 Montage des Führungshandgriffes

Montieren Sie den Führungshandgriff wie in Abbildung 3 dargestellt. Ziehen Sie die Schrauben erst dann ganz fest, wenn Sie die optimale Arbeitsposition mit dem Tragegurt eingestellt haben. Der Führungshandgriff sollte wie in Abbildung 1 dargestellt ausgerichtet werden. Die Demontage erfolgt umgekehrt.

5.1.2 Montage Führungsholm (Abb. 4a – 4c)

Schieben Sie die Griffschraube (32) durch die Beilagscheibe (34) in das Verbindungsstück des Führungsholms (1) (Abb.4b). Verschrauben Sie die Griffschraube locker mit der Mutter (33). Drücken Sie nun den Arretierhebel (A) und schieben Sie vorsichtig den Führungsholm (Abb. 4a/Pos. 2) in das Verbindungsstück des Führungsholmes. Achten Sie dabei darauf, dass die Antriebswellen im inneren des Führungsholmes ineinander gleiten (gegebenenfalls leicht am Spulenkopf drehen. Die Nase des Arretierhebels (A) muss in das Loch (B) einrasten. Ziehen Sie nun die Griffschraube, wie in Abbildung 4c an. Nach erstmaligen Zusammenbau braucht die Griffschraube nur gelockert und der Hebel betätigt werden um den Führungsholm zu zerlegen.

5.1.3 Montage der Messerschutzhaube

Achtung: Beim Arbeiten mit dem Schnittmesser muss die Schnittmesser-Schutzhaube montiert sein.

Die Montage der Schnittmesser-Schutzhaube erfolgt wie in den Abbildungen 5a-5c dargestellt.

5.1.4 Montage/Ersetzen des Schnittmessers

Die Montage des Schnittmessers ist auf den Bildern 6a-6g zu sehen. Die Demontage erfolgt in umgekehrter Reihenfolge.

- Mitnehmerscheibe (22) auf die Zahnwelle stecken (Abb. 6b)
- Schnittmesser (18) auf der Mitnehmerscheibe arretieren (Abb. 6c)
- Druckplatte (23) über das Gewinde der Zahnwelle stecken (Abb. 6d)
- Abdeckung Druckplatte (24) aufstecken (Abb. 6e)
- Die Bohrung der Mitnehmerscheibe suchen, mit der darunter liegenden Kerbe überein bringen und mit dem mitgelieferten Inbusschlüssel (29) arretieren um nun die Mutter (25) anzuziehen (Abb. 6f/6g). **Hinweis:** Linksgewinde

5.1.5 Montage der Schnitfadenschutzhäube an der Messerschutzhäube

Achtung: Beim Arbeiten mit dem Schnitfaden muss zusätzlich die Schnitfadenschutzhäube montiert werden.

Die Montage der Schnitfaden-Schutzhäube erfolgt wie in den Abbildungen 7a – 7b dargestellt. An der Unterseite der Schutzhäube befindet sich ein Messer (Abb. 7a/ Pos. F) für die automatische Fadenlängenregulierung. Dieses ist mit einem Schutz (Abb. 7a/ Pos.G) abgedeckt.

Entfernen Sie diesen Schutz vor Arbeitsbeginn und bringen Sie diesen nach dem Arbeiten wieder an.

5.1.6 Montage/ Ersetzen der Fadenspule

Die Montage der Fadenspule ist auf dem Bild 7c zu sehen. Die Demontage erfolgt umgekehrt.

Die Bohrung der Mitnehmerscheibe suchen, mit der darunter liegenden Kerbe überein bringen und mit dem mitgelieferten Inbusschlüssel (29) arretieren um nun die Fadenspule auf das Gewinde zu schrauben. **Hinweis:** Linksgewinde

5.2 Einstellen der Schnitthöhe

- Streifen Sie den Schultergurt (17) über die linke Schulter.
- Das Gerät am Tragegurt einhaken (Abb. 8a/8b).
- Um die optimale Tragegurtlänge festzustellen machen Sie anschließend einige Schwingbewegungen ohne den Motor anzulassen.

Warnung: Benutzen Sie den Gurt immer wenn Sie mit dem Gerät arbeiten. Bringen Sie den Gurt an sobald Sie den Motor gestartet haben und er im Leerlauf läuft. Schalten Sie den Motor aus bevor Sie den Tragegurt abnehmen.

6. Vor Inbetriebnahme

Prüfen Sie das Gerät vor jeder Inbetriebnahme auf:

- Dichtheit des Treibstoffsystems.
- Einwandfreien Zustand und Vollständigkeit der Schutzeinrichtungen und der Schnitvorrichtung.
- Festen Sitz sämtlicher Verschraubungen.
- Leichtgängigkeit aller beweglichen Teile.

6.1 Treibstoff und Öl

Empfohlene Treibstoffe

Benutzen Sie nur ein Gemisch aus bleifreiem Benzin und speziellem 2-Takt-Motoröl. Mischen Sie das Treibstoffgemisch nach der Treibstoff-Mischtabelle an.

Hinweis: Verwenden Sie kein Treibstoffgemisch, das mehr als 90 Tage lang gelagert wurde.

Hinweis: Verwenden Sie kein 2-Takt-Öl das ein Mischverhältnis von 100:1 empfiehlt. Bei Motorschäden auf Grund ungenügender Schmierung entfällt die Motorgarantie des Herstellers.

Warnung: Verwenden Sie zum Transport und zur Lagerung von Kraftstoff nur dafür vorgesehene und zugelassene Behälter.

Geben Sie jeweils die richtige Menge Benzin und 2-Takt-Öl in die beiliegende Mischflasche (Siehe aufgedruckte Skala). Schütteln Sie anschließend den Behälter gut durch.

6.2 Treibstoff-Misch-Tabelle

Mischverfahren: 40 Teile Benzin auf 1 Teil Öl

Benzin	2-Takt-Öl
1 Liter	25 ml
5 Liter	125 ml

7. Betrieb

Beachten Sie bitte die gesetzlichen Bestimmungen zur Lärmschutzverordnung, die örtlich unterschiedlich sein können.

Entfernen Sie vor Inbetriebnahme die Schutzkappen vom Schnittmesser (15).

7.1 Starten bei kaltem Motor

Füllen Sie den Tank mit einer angemessenen Menge Benzin/Öl-Gemisch. Siehe auch Treibstoff und Öl.

1. Gerät auf eine harte, ebene Fläche stellen.
2. Kraftstoffpumpe (Primer) (Abb. 1/Pos. 7) 10x drücken.

3. Ein-/ Aus-Schalter (Abb. 1/Pos. 9) auf „I“ schalten.
4. Gashebel feststellen. Hierzu Gashebelsperre (Abb. 1/Pos. 12) und anschließend Gashebel (Abb. 1/Pos. 11) betätigen und durch gleichzeitiges Drücken der Arretierung (Abb. 1/Pos. 10) den Gashebel feststellen.
5. Choke-Hebel (Abb. 1/Pos. 5) auf „I“ stellen.
6. Das Gerät gut festhalten und die Starterleine (Abb. 1/Pos. 4) bis zum ersten Widerstand herausziehen. Jetzt den Startseilzug 4x rasch anziehen. Das Gerät sollte starten.
Achtung: Die Starterleine nicht zurückschleudern lassen. Dies kann zu Beschädigungen führen.
Achtung: Durch den festgestellten Gashebel beginnt das Schnittwerkzeug bei startendem Motor zu arbeiten.
Anschließend Gashebel durch einfaches Betätigen entriegeln. Gleichzeitig wird durch das Betätigen des Gashebels der Choke-Hebel entriegelt. (Der Motor kehrt in den Leerlauf zurück).
7. Sollte der Motor nicht starten wiederholen Sie die Schritte 4-6.

Zur Beachtung: Springt der Motor auch nach mehreren Versuchen nicht an, lesen Sie den Abschnitt „Fehlerbehebung am Motor“.

Zur Beachtung: Ziehen Sie den Startseilzug stets gerade heraus. Wird sie in einem Winkel herausgezogen, entsteht Reibung an der Öse. Durch diese Reibung wird die Schnur durchgescheuert und nutzt sich schneller ab. Halten Sie stets den Anlassergriff, wenn sich die Schnur wieder einzieht.

Lassen Sie die Schnur nie aus dem ausgezogenen Zustand zurückschnellen.

7.2 Starten bei warmem Motor

(Das Gerät stand für weniger als 15-20min still)

1. Gerät auf harte, ebene Fläche stellen.
2. Ein-/Aus-Schalter auf „I“ schalten.
3. Gashebel feststellen (analog „Starten bei kaltem Motor“).
4. Gerät gut festhalten und die Starterleine bis zum ersten Widerstand herausziehen. Jetzt die Starterleine rasch anziehen. Das Gerät sollte nach 1-2 Zügen starten. Falls die Maschine nach 6 Zügen immer noch nicht startet wiederholen Sie die Schritte 1-7 unter kaltem Motor starten.

7.3 Motor abstellen

Not-Aus Schrittfolge:

Falls es notwendig ist, die Maschine sofort anzuhalten, stellen Sie hierzu den Ein-/Aus-Schalter auf „Stop“ bzw. „0“

Normale Schrittfolge:

Lassen Sie den Gashebel los und warten Sie bis der Motor in Leerlaufgeschwindigkeit übergegangen ist. Stellen Sie dann den Ein-/ Aus-Schalter auf „Stop“ bzw. „0“.

7.4 Arbeitshinweise

Trainieren Sie vor Einsatz des Gerätes sämtliche Arbeitstechniken bei abgestelltem Motor.

8. Arbeiten mit der Benzin-Motorsense

Verlängerung des Schnitfadens

Warnung! Benutzen Sie keinen Metalldraht oder kunststoffummüllten Metalldraht irgendeiner Art in der Fadenspule. Dies kann zu schweren Verletzungen beim Benutzer führen.

Zur Verlängerung des Schnitfadens, lassen Sie den Motor auf Vollgas laufen und tippen Sie die Fadenspule auf den Boden. Der Faden wird automatisch verlängert. Das Messer am Schutzschild kürzt den Faden auf die zulässige Länge (Abb. 9b).

Hinweis: Entfernen Sie regelmäßig alle Rasen- und Unkrautreste um ein Überhitzen des Schaftrohrs zu vermeiden. Rasen-/ Gras-/Unkrautreste verfangen sich unterhalb des Schutzschildes (Abb. 9c), dies verhindert eine ausreichende Kühlung des Schaftrohrs. Entfernen Sie die Reste vorsichtig mit einem Schraubenzieher oder dergleichen.

Verschiedene Schnittverfahren

Ist das Gerät richtig montiert, schneidet es Unkraut und hohes Gras an schwer zugänglichen Stellen, wie z.B. entlang von Zäunen, Mauern und Fundamenten sowie um Bäume herum. Es lässt sich auch für „Abmäharbeiten“ einsetzen, um Vegetation zur besseren Vorbereitung eines Gartens oder zum Ausputzen eines bestimmten Bereiches bodennah zu entfernen.

Zur Beachtung: Auch bei sorgfältiger Anwendung hat das Schneiden an Fundamenten, Stein- oder Betonmauern usw. eine über dem Normalen liegende Abnutzung des Fadens zur Folge.

Trimmen/ Mähen

Schwingen Sie den Trimmer in sichelartiger Bewegung von Seite zu Seite. Halten Sie die Fadenspule stets parallel zum Boden. Überprüfen Sie das Gelände und legen Sie die gewünschte Schnitthöhe fest. Führen und halten Sie die Fadenspule in der gewünschten Höhe, zwecks gleichmässigem Schnitt (Abb. 9d).

Niedriges Trimmen

Halten Sie den Trimmer mit einer leichten Neigung genau vor sich, so dass sich die Unterseite der Fadenspule über dem Boden befindet und der Faden die richtige Schnittstelle trifft. Schneiden Sie immer von sich weg. Ziehen Sie den Trimmer nicht zu sich hin.

Schneiden an Zaun/ Fundament

Nähern Sie sich beim Schneiden langsam Maschendrahtzäunen, Lattenzäunen, Natursteinmauern und Fundamenten um nah daran zu schneiden, ohne jedoch mit dem Faden gegen das Hindernis zu schlagen. Kommt der Faden z.B. mit Steinen, Steinmauern oder Fundamenten in Berührung, nutzt er sich ab oder franst aus. Schlägt der Faden gegen Zaungeflecht, bricht er ab.

Trimmen um Bäume

Trimmen Sie um Baumstämme, nähern Sie sich langsam, damit der Faden die Rinde nicht berührt. Gehen Sie um den Baum herum, und schneiden Sie dabei von links nach rechts. Nähern Sie sich Gras oder Unkraut mit der Spitze des Fadens, und kippen Sie die Fadenspule leicht nach vorn.

Warnung: Seien Sie überaus vorsichtig bei Abmäharbeiten. Halten Sie bei solchen Arbeiten einen Abstand von 30 Metern zwischen sich und anderen Personen oder Tieren ein.

Abmähen

Beim Abmähen erfassen Sie die gesamte Vegetation bis zum Grund. Dazu neigen Sie die Fadenspule im 30 Grad Winkel nach rechts. Stellen Sie den Handgriff in die gewünschte Position. Beachten Sie die erhöhte Verletzungsgefahr des Benutzers, Zuschauer und Tiere, sowie die Gefahr der Sachbeschädigung durch weggeschleuderte Objekte (z.B. Steine) (Abb. 9e).

Warnung: Entfernen Sie mit dem Gerät keine Gegenstände von Fußwegen usw.!

Das Gerät ist ein kraftvolles Werkzeug, und kleine Steine oder andere Gegenstände können 15 Meter und mehr weggeschleudert werden und zu Verletzungen oder Beschädigungen an Autos, Häusern und Fenstern führen.

Sägen

Das Gerät ist nicht zum Sägen geeignet.

Verklemmen

Sollte das Schnittmesser wegen zu dichter Vegetation blockieren stellen Sie unverzüglich den Motor ab. Befreien Sie das Gerät von Gras und Gestrüpp bevor Sie es erneut in Betrieb nehmen.

Vermeiden von Rückschlag

Beim Arbeiten mit dem Schnittmesser besteht die Gefahr des Rückschlages wenn dieses auf feste Hindernisse (Baumstamm, Ast, Baumstumpf, Stein oder dergleichen) trifft. Das Gerät wird dabei gegen die Drehrichtung des Werkzeugs zurückgeschleudert. Dies kann zum Verlust der Kontrolle über das Gerät führen. Benutzen Sie das Schnittmesser nicht in der Nähe von Zäunen, Metallpfosten, Grenzsteinen oder Fundamenten. Zum Schneiden von dichten Stängeln positionieren Sie diese wie in Abb. 9f dargestellt um Rückschläge zu vermeiden.

9. Wartung

Schalten Sie das Gerät vor Wartungsarbeiten immer aus und ziehen Sie den Zündkerzenstecker ab.

9.1 Ersetzen von Fadenspule/Schnittfaden

1. Die Fadenspule (13), wie in Abschnitt 5.1.6 beschrieben, demontieren. Die Spule zusammendrücken (Abb. 12a) und eine Gehäusenhälfte abnehmen (Abb. 12b).
2. Fadenspule aus dem Fadenspulen-Gehäuse entnehmen (Abb. 12c).
3. Evtl. noch vorhandenen Schnittfaden entfernen.
4. Neuen Schnittfaden in der Mitte zusammenlegen und die entstandene Schlaufe in die Aussparung des Spulentellers einhängen. (Abb. 12d)
5. Faden unter Spannung gegen den Uhrzeigersinn aufwickeln. Der Spulenteller trennt dabei die beiden Hälften des Schnittfadens. (Abb.

- 12e)
6. Die letzten 15cm der beiden Fadenenden in die gegenüberliegenden Fadenhalter des Spulentellers einhaken. (Abb. 12f)
 7. Die beiden Fadenenden durch die Metallösen im Fadenspulen-Gehäuse führen (Abb. 12c).
 8. Fadenspule in das Fadenspulen-Gehäuse drücken.
 9. Kurz und kräftig an beiden Fadenenden ziehen um diese aus den Fadenhaltern zu lösen.
 10. Überschüssigen Faden auf etwa 13cm zurückschneiden. Das verringert die Belastung auf den Motor während des Startens und Aufwärmens.
 11. Fadenspule wieder montieren (siehe Abschnitt 5.1.6). Wird die komplette Fadenspule erneuert, sind die Punkte 3-6 zu überspringen.

9.2 Schleifen des Schutzhaubenmessers

Das Schutzhaubenmesser kann mit der Zeit stumpf werden. Sollten Sie dies feststellen, lösen Sie die Schrauben mit denen das Schutzhaubenmesser an der Schutzhaube befestigt ist. Befestigen Sie das Messer in einem Schraubstock. Schleifen Sie das Messer mit einer Flachfeile und achten Sie darauf, den Winkel der Schnittkante beizubehalten. Feilen Sie nur in eine Richtung.

9.3 Wartung des Luftfilters

Verschmutzte Luftfilter verringern die Motorleistung durch zu geringe Luftzufuhr zum Vergaser. Regelmäßige Kontrolle ist daher unerlässlich. Der Luftfilter (35) sollte alle 25 Betriebsstunden kontrolliert werden und bei Bedarf gereinigt werden. Bei sehr staubiger Luft ist der Luftfilter häufiger zu überprüfen.

1. Entfernen Sie den Luftfilterdeckel (Abb. 10a)
2. Entnehmen Sie den Luftfilter (Abb. 10b/10c)
3. Reinigen Sie den Luftfilter durch ausklopfen oder ausblasen.
4. Der Zusammenbau erfolgt in umgekehrter Reihenfolge.

Warnung: Luftfilter nie mit Benzin oder brennbaren Lösungsmitteln reinigen.

9.4 Wartung der Zündkerze (Abb. 34)

Zündkerzenfunkenstrecke = 0,6mm. Ziehen Sie die Zündkerze mit 12 bis 15 Nm an. Überprüfen Sie die Zündkerze erstmals nach 10 Betriebsstunden auf Verschmutzung und reinigen Sie diese gegebenenfalls mit einer Kupferdrahtbürste. Danach die Zündkerze alle 50 Betriebsstunden warten.

1. Demontieren Sie die Schutzkappe (Abb. 10c

- Pos. 21) mit einem Schraubendreher.
2. Ziehen Sie den Zündkerzenstecker (Abb. 11a) mit dem Abziehhaken (31) ab.
3. Entfernen Sie die Zündkerze (Abb. 11b) mit dem beiliegenden Zündkerzenschlüssel (27).
4. Der Zusammenbau erfolgt in umgekehrter Reihenfolge.

9.5 Vergaser Einstellungen

Warnung! Einstellungen am Vergaser dürfen nur durch autorisierten Kundendienst vorgenommen werden.

Zu allen Arbeiten am Vergaser muss zuerst die Luftfilterabdeckung wie in Abbildung 10a und 10b gezeigt demontiert werden.

Einstellen des Gasseilzuges:

Sollte die Maximaldrehzahl des Geräts mit der Zeit nicht mehr erreicht werden und sämtliche anderen Ursachen nach Abschnitt 12 Fehlerbehebung ausgeschlossen sein, könnte eine Einstellung des Gasseilzuges erforderlich sein. Überprüfen Sie hierfür zunächst ob der Vergaser bei voll durchgedrücktem Gasgriff ganz öffnet. Dies ist der Fall wenn der Hebel F bei voll betätigtem Gas am Vergasergehäuse anschlägt (Abb. 13a). Abbildung 13a zeigt die korrekte Einstellung. Sollte der Hebel F nicht am Vergasergehäuse anschlagen, ist eine Nachjustierung notwendig.

Um den Gasseilzug nachzustellen sind folgende Schritte erforderlich:

- Lösen Sie die Kontermutter (Abb. 13b/Pos. C) einige Umdrehungen.
- Drehen Sie die Verstellerschraube (Abb. 13b/Pos. D) heraus, bis der Hebel F bei voll betätigtem Gas, wie in Abbildung 13a gezeigt, vollständig am Gehäuse anschlägt.
- Ziehen Sie die Kontermutter wieder fest.

9.6 Einstellen des Standgases:

Warnung! Standgas bei warmen Betriebszustand einstellen.

Sollte das Gerät bei nicht betätigtem Gashebel ausgehen und sämtliche anderen Ursachen nach Abschnitt 12 Fehlerbehebung ausgeschlossen sein, ist ein Nachjustieren des Standgases notwendig. Drehen Sie hierzu die Standgasschraube (Abb. 13b/ Pos. E) im Uhrzeigersinn bis das Gerät im Leerlauf sicher läuft. Sollte das Standgas so hoch sein, dass sich das Schnittwerkzeug mitdreht, muss dies durch Linksdrehen der Standgasschraube soweit verringert werden bis sich das Schnittwerkzeug nicht mehr mitdreht.

10. Reinigung, Lagerung, Transport und Ersatzteilbestellung

10.1 Reinigung

- Halten Sie die Griffe ölfrei, damit Sie immer sicheren Halt haben.
- Reinigen Sie das Gerät bei Bedarf mit einem feuchten Tuch und gegebenenfalls mit einem milden Spülmittel.

Achtung!

Vor jeder Reinigung Zündkerzenstecker ziehen. Tauchen Sie das Gerät zur Reinigung keinesfalls in Wasser oder andere Flüssigkeiten.

Bewahren Sie das Gerät an einem sicheren und trockenen Platz und außerhalb der Reichweite von Kindern auf.

10.2 Lagerung

Vorsicht: Verstauen Sie das Gerät nie länger als 30 Tage, ohne folgende Schritte zu durchlaufen.

Verstauen des Gerätes

Wenn Sie das Gerät länger als 30 Tage verstauen, muss sie hierfür hergerichtet werden. Andernfalls verdunstet der im Vergaser befindliche, restliche Treibstoff und lässt einen gummiartigen Bodensatz zurück. Dies könnte den Start erschweren und teure Reparaturarbeiten zur Folge haben.

1. Nehmen Sie die Treibstofftankkappe langsam ab, um eventuellen Druck im Tank abzulassen. Entleeren Sie vorsichtig den Tank.
2. Starten Sie den Motor und lassen Sie ihn laufen, bis der Motor anhält, um den Treibstoff aus dem Vergaser zu entfernen.
3. Lassen Sie den Motor abkühlen (ca. 5 Minuten).
4. Entfernen Sie die Zündkerze (siehe 9.4)
5. Geben Sie 1 Teelöffel sauberes 2-Takt-Öl in die Verbrennungskammer. Ziehen Sie mehrere Male langsam an der Starterleine, um die internen Komponenten zu beschichten. Setzen Sie die Zündkerze wieder ein.

Hinweis: Verstauen Sie das Gerät an einem trockenen Ort und weit entfernt von möglichen Entzündungsquellen, z.B. Ofen, Heißwasserboiler mit Gas, Gastrockner, etc.

Erneutes Inbetriebnehmen

1. Entfernen Sie die Zündkerze (siehe 9.4).
2. Ziehen Sie rasch an der Starterleine, um überschüssiges Öl aus der Verbrennungskammer zu entfernen.
3. Reinigen Sie die Zündkerze und achten Sie auf den richtigen Elektrodenabstand an der Zündkerze; oder setzen Sie eine neue Zündkerze mit richtigem Elektrodenabstand ein.
4. Bereiten Sie das Gerät für den Betrieb vor
5. Füllen Sie den Tank mit der richtigen Treibstoff-/ Ölmischung auf. Siehe Abschnitt Treibstoff und Öl.

10.3 Transport

Wenn Sie das Gerät transportieren möchten entleeren Sie den Benzintank wie im Kapitel 10 erklärt. Reinigen Sie das Gerät mit einer Bürste oder einem Handfeger von grobem Schmutz. Demontieren Sie das Antriebsgestänge wie unter Punkt 5.2 erklärt.

10.4 Ersatzteilbestellung

Bei der Ersatzteilbestellung sollten folgende Angaben gemacht werden:

- Typ des Gerätes
- Artikelnummer des Gerätes
- Ident-Nummer des Gerätes
- Ersatzteil-Nummer des erforderlichen Ersatzteils

Aktuelle Preise und Infos finden Sie unter www.isc-gmbh.info

11. Entsorgung und Wiederverwertung

Das Gerät befindet sich in einer Verpackung um Transportschäden zu verhindern. Diese Verpackung ist Rohstoff und ist somit wieder verwendbar oder kann dem Rohstoffkreislauf zurückgeführt werden. Das Gerät und dessen Zubehör bestehen aus verschiedenen Materialien, wie z.B. Metall und Kunststoffe. Defekte Geräte gehören nicht in den Hausmüll. Zur fachgerechten Entsorgung sollte das Gerät an einer geeigneten Sammelstellen abgegeben werden. Wenn Ihnen keine Sammelstelle bekannt ist, sollten Sie bei der Gemeindeverwaltung nachfragen.

12. Fehlersuchplan

Die folgende Tabelle zeigt Fehlersymptome auf und beschreibt wie Sie Abhilfe schaffen können, wenn Ihre Maschine einmal nicht richtig arbeitet. Wenn Sie damit das Problem nicht lokalisieren und beseitigen können, wenden Sie sich an Ihre Service-Werkstatt.

Störung	Mögliche Ursache	Behebung
Das Gerät springt nicht an.	<ul style="list-style-type: none"> - Fehlerhaftes Vorgehen beim Starten. - Verrußte oder feuchte Zündkerze - Falsche Vergasereinstellung 	<ul style="list-style-type: none"> - Folgen Sie den Anweisungen zum Starten - Zündkerze reinigen oder durch neue ersetzen. - Autorisierten Kundendienst aufsuchen, oder das Gerät an die ISC-GmbH senden.
Das Gerät springt an, hat aber nicht die volle Leistung.	<ul style="list-style-type: none"> - Falsche Einstellung des Chochehebels - Verschmutzter Luftfilter - Falsche Vergasereinstellung 	<ul style="list-style-type: none"> - Chochehebel auf „♦“ stellen. - Luftfilter reinigen - Autorisierten Kundendienst aufsuchen, oder das Gerät an die ISC-GmbH senden.
Der Motor läuft unregelmäßig	<ul style="list-style-type: none"> - Falscher Elektrodenabstand der Zündkerze - Falsche Vergasereinstellung 	<ul style="list-style-type: none"> - Zündkerze reinigen und Elektrodenabstand einstellen oder neue Zündkerze einsetzen. - Autorisierten Kundendienst aufsuchen, oder das Gerät an die ISC-GmbH senden.
Motor raucht übermäßig	<ul style="list-style-type: none"> - Falsche Treibstoffmischung - Falsche Vergasereinstellung 	<ul style="list-style-type: none"> - Richtige Treibstoffmischung verwenden (siehe Treibstoff-Mischta-belle) - Autorisierten Kundendienst aufsuchen, oder das Gerät an die ISC-GmbH senden.

Der Nachdruck oder sonstige Vervielfältigung von Dokumentation und Begleitpapieren der Produkte, auch auszugsweise, ist nur mit ausdrücklicher Zustimmung der iSC GmbH zulässig.

Technische Änderungen vorbehalten

Service-Informationen

Wir unterhalten in allen Ländern, welche in der Garantieurkunde benannt sind, kompetente Service-Partner, deren Kontakte Sie der Garantieurkunde entnehmen. Diese stehen Ihnen für alle Service-Belange wie Reparatur, Ersatzteil- und Verschleißteil-Versorgung oder den Bezug von Verbrauchsmaterialien zur Verfügung.

Es ist zu beachten, dass bei diesem Produkt folgende Teile einem gebrauchsgemäßen oder natürlichen Verschleiß unterliegen bzw. folgende Teile als Verbrauchsmaterialien benötigt werden.

Kategorie	Beispiel
Verschleißteile*	Zündkerze, Luftfilter
Verbrauchsmaterial/ Verbrauchsteile*	Schneidmesser, Fadenspule mit Schnitffaden
Fehlteile	

* nicht zwingend im Lieferumfang enthalten!

Bei Mängel oder Fehlern bitten wir Sie, den Fehlerfall im Internet unter www.isc-gmbh.info anzumelden. Bitte achten Sie auf eine genaue Fehlerbeschreibung und beantworten Sie dazu in jedem Fall folgende Fragen:

- Hat das Gerät bereits einmal funktioniert oder war es von Anfang an defekt?
- Ist Ihnen vor dem Auftreten des Defektes etwas aufgefallen (Symptom vor Defekt)?
- Welche Fehlfunktion weist das Gerät Ihrer Meinung nach auf (Hauptsymptom)?
Beschreiben Sie diese Fehlfunktion.

Garantiekunde

Sehr geehrte Kundin, sehr geehrter Kunde,
unsere Produkte unterliegen einer strengen Qualitätskontrolle. Sollte dieses Gerät dennoch einmal nicht einwandfrei funktionieren, bedauern wir dies sehr und bitten Sie, sich an unseren Servicedienst unter der auf dieser Garantiekarte angegebenen Adresse zu wenden. Gerne stehen wir Ihnen auch telefonisch über die angegebene Servicrufnummer zur Verfügung. Für die Geltendmachung von Garantieansprüchen gilt folgendes:

1. Diese Garantiebedingungen regeln zusätzliche Garantieleistungen, die der u. g. Hersteller zusätzlich zur gesetzlichen Gewährleistung Käufern seiner Neugeräte verspricht. Ihre gesetzlichen Gewährleistungsansprüche werden von dieser Garantie nicht berührt. Unsere Garantieleistung ist für Sie kostenlos.
2. Die Garantieleistung erstreckt sich ausschließlich auf Mängel an einem von Ihnen erworbenen neuen Gerät des u. g. Herstellers, die auf einem Material- oder Herstellungsfehler beruhen und ist nach unserer Wahl auf die Behebung solcher Mängel am Gerät oder den Austausch des Gerätes beschränkt. Bitte beachten Sie, dass unsere Geräte bestimmungsgemäß nicht für den gewerblichen, handwerklichen oder beruflichen Einsatz konstruiert wurden. Ein Garantievertrag kommt daher nicht zustande, wenn das Gerät innerhalb der Garantiezeit in Gewerbe-, Handwerks- oder Industriebetrieben verwendet wurde oder einer gleichzusetzenden Beanspruchung ausgesetzt war.
3. Von unserer Garantie ausgenommen sind:
 - Schäden am Gerät, die durch Nichtbeachtung der Montageanleitung oder aufgrund nicht fachgerechter Installation, Nichtbeachtung der Gebrauchsanleitung (wie durch z.B. Anschluss an eine falsche Netzspannung oder Stromart) oder Nichtbeachtung der Wartungs- und Sicherheitsbestimmungen oder durch Aussetzen des Geräts an anomale Umweltbedingungen oder durch mangelnde Pflege und Wartung entstanden sind.
 - Schäden am Gerät, die durch missbräuchliche oder unsachgemäße Anwendungen (wie z.B. Überlastung des Gerätes oder Verwendung von nicht zugelassenen Einsatzwerkzeugen oder Zubehör), Eindringen von Fremdkörpern in das Gerät (wie z.B. Sand, Steine oder Staub, Transportschäden), Gewaltawendung oder Fremdeinwirkungen (wie z. B. Schäden durch Herunterfallen) entstanden sind.
 - Schäden am Gerät oder an Teilen des Geräts, die auf einen gebrauchsgemäßen, üblichen oder sonstigen natürlichen Verschleiß zurückzuführen sind.
4. Die Garantiezeit beträgt 24 Monate und beginnt mit dem Kaufdatum des Gerätes. Garantieansprüche sind vor Ablauf der Garantiezeit innerhalb von zwei Wochen, nachdem Sie den Defekt erkannt haben, geltend zu machen. Die Geltendmachung von Garantieansprüchen nach Ablauf der Garantiezeit ist ausgeschlossen. Die Reparatur oder der Austausch des Gerätes führt weder zu einer Verlängerung der Garantiezeit noch wird eine neue Garantiezeit durch diese Leistung für das Gerät oder für etwaige eingebaute Ersatzteile in Gang gesetzt. Dies gilt auch bei Einsatz eines Vor-Ort-Services.
5. Für die Geltendmachung Ihres Garantieanspruches melden Sie bitte das defekte Gerät an unter: www.isc-gmbh.info. Ist der Defekt des Gerätes von unserer Garantieleistung erfasst, erhalten Sie umgehend ein repariertes oder neues Gerät zurück.

Selbstverständlich beheben wir gegen Erstattung der Kosten auch gerne Defekte am Gerät, die vom Garantieumfang nicht oder nicht mehr erfasst sind. Dazu senden Sie das Gerät bitte an unsere Serviceadresse.

Für Verschleiß-, Verbrauchs- und Fehlteile verweisen wir auf die Einschränkungen dieser Garantie gemäß den Service-Informationen dieser Bedienungsanleitung.

iSC GmbH · Eschenstraße 6 · 94405 Landau/Isar (Deutschland)

Sehr geehrte Kundin, sehr geehrter Kunde,
um Ihnen noch mehr Service zu bieten, haben Sie die Möglichkeit auf unserem Onlineportal weitere Informationen abzurufen.

Sollten einmal Probleme oder Fragen zu Ihrem Produkt auftreten, können Sie schnell und einfach unter www.isc-gmbh.info viele Aktionen durchführen. Hier einige Beispiele:

- Ersatzteile bestellen
- Aktuelle Preisauskünfte
- Verfügbarkeiten der Ersatzteile
- Servicestellen Vorort für Benzingeräte
- Defekte Geräte anmelden
- Garantieverlängerungen (nur bei bestimmten Geräten)
- Bestellverfolgung

Wir freuen uns auf Ihren Besuch online unter www.isc-gmbh.info!

Eine Adresse für alle Fälle!

www.isc-gmbh.info

ISC

Garantieabwicklung

Produktinfos

Downloads

Ersatzteilservice

Reparatur

Zubehör

Servicepartner

International Service Center

www.isc-gmbh.info

Telefon: 09951 / 95 920 00 · Telefax: 09951/95 917 00
E-Mail: info@einhell.de · Internet: www.isc-gmbh.info
ISC GmbH · Eschenstraße 6 · 94405 Landau/Isar (Deutschland)

Pericolo!

Nell'usare gli apparecchi si devono rispettare diverse avvertenze di sicurezza per evitare lesioni e danni. Quindi leggete attentamente queste istruzioni per l'uso/le avvertenze di sicurezza. Conservate bene le informazioni per averle a disposizione in qualsiasi momento. Se date l'apparecchio ad altre persone, consegnate queste istruzioni per l'uso/le avvertenze di sicurezza insieme all'apparecchio. Non ci assumiamo alcuna responsabilità per incidenti o danni causati dal mancato rispetto di queste istruzioni e delle avvertenze di sicurezza.

1. Avvertenze sulla sicurezza

Le relative avvertenze di sicurezza si trovano nell'opuscolo allegato.

Pericolo!

Leggete tutte le avvertenze di sicurezza e le istruzioni. Dimenticanze nel rispetto delle avvertenze di sicurezza e delle istruzioni possono causare scosse elettriche, incendi e/o gravi lesioni.

Conservate tutte le avvertenze e le istruzioni per eventuali necessità future.

Spiegazione delle targhette di avvertenze sull'apparecchio (Fig. 14)

1. Avvertimento!
2. Prima della messa in esercizio leggete le istruzioni per l'uso!
3. Indossate occhiali protettivi, casco e cuffie antirumore!
4. Indossate scarpe chiuse!
5. Indossate guanti protettivi!
6. Proteggete l'apparecchio da pioggia e umidità!
7. Fate attenzione a oggetti scagliati all'intorno.
8. Prima di eseguire operazioni di manutenzione fermate l'apparecchio e staccate il connettore della candela di accensione!
9. La distanza fra l'apparecchio e le altre persone deve essere di almeno 15m!
10. L'utensile continua a ruotare dopo avere spento il motore!
11. Attenzione, parti molto calde. Tenetevi a distanza.
12. Aggiungere un po' di grasso fluido al nipplo di lubrificazione ogni 20 ore di esercizio.
13. Attenzione al contraccolpo!
14. Non utilizzate lame di sega.

2. Descrizione dell'apparecchio ed elementi forniti

2.1 Descrizione dell'apparecchio (Fig. 1-13)

1. Raccordo per manico di guida
2. Manico di guida
3. Impugnatura di guida
4. Fune dello starter
5. Levetta dell'aria
6. Serbatoio della benzina
7. Pompa del carburante „Aricchitore“
8. Copertura dell'involucro del filtro dell'aria
9. Interruttore ON/OFF
10. Arresto della leva dell'acceleratore
11. Leva dell'acceleratore
12. Blocco della leva dell'acceleratore
13. Bobina con filo da taglio
14. Calotta protettiva per filo da taglio
15. Calotta protettiva per coltello
16. 4x viti M5 (10 mm)
17. Tracolla
18. Coltello
19. Supporto impugnatura di guida
20. 4x viti M5 (25 mm)
21. Tappo protettivo
22. Menabrida
23. Piastra di pressione
24. Copertura per piastra di pressione
25. Dado M10 (filetto sinistrorso)
26. Recipiente di miscela olio/benzina
27. Chiave per candela di accensione
28. Chiave a bocca 8/10mm
29. Brugola 4 mm
30. Brugola 5 mm
31. Gancio estrattore
32. Vite dell'impugnatura M6
33. Dado M6
34. Rosetta Ø 6mm
35. Filtro dell'aria
36. Connettore della candela di accensione

2.2 Elementi forniti

Verificate che l'articolo sia completo sulla base degli elementi forniti descritti. In caso di parti mancanti, rivolgetevi al nostro Centro Servizio Assistenza o al punto vendita in cui avete acquistato l'apparecchio presentando un documento di acquisto valido entro e non oltre i 5 giorni lavorativi dall'acquisto dell'articolo. Al riguardo fate attenzione alla Tabella Garanzia nelle informazioni sul Servizio Assistenza alla fine delle istruzioni.

- Aprite l'imballaggio e togliete con cautela l'apparecchio dalla confezione.
- Togliete il materiale d'imballaggio e anche i

- fermi di trasporto / imballo (se presenti).
- Controllate che siano presenti tutti gli elementi forniti.
- Verificate che l'apparecchio e gli accessori non presentino danni dovuti al trasporto.
- Se possibile, conservate l'imballaggio fino alla scadenza della garanzia.

Pericolo!

L'apparecchio e il materiale d'imballaggio non sono giocattoli! I bambini non devono giocare con sacchetti di plastica, film e piccoli pezzi! Sussiste pericolo di ingerimento e soffocamento!

- Decespugliatore a benzina
- Manico di guida
- Impugnatura di guida
- Supporto impugnatura di guida
- 4x viti M5 (25 mm)
- Tracolla
- 4x viti M5 (10 mm)
- Coltello
- Bobina con filo da taglio
- Menabrida
- Piastra di pressione
- Copertura per piastra di pressione
- Dado M10 (filetto sinistrorso)
- Recipiente di miscela olio/benzina
- Chiave per candela di accensione
- Chiave a bocca 8/10mm
- Brugola 4 mm
- Brugola 5 mm
- Gancio estrattore
- Vite dell'impugnatura M6
- Dado M6
- Rosetta Ø 6mm
- Calotta protettiva per filo da taglio/coltello
- Istruzioni per l'uso originali
- Avvertenze di sicurezza

3. Utilizzo proprio

Il decespugliatore a motore (impiego della lama da taglio) è adatto per tagliare rametti, erbacce fibrose e pezzi di legno. Il tosaerba a motore (impiego della bobina con filo da taglio) è adatto per tagliare erba di prati, superfici erbose e erbacce meno fibrose. Il rispetto delle istruzioni per l'uso fornite dal produttore è una condizione per l'uso corretto dell'apparecchio. Ogni altro impiego che non sia espressamente consentito in queste istruzioni può causare dei danni all'apparecchio e rappresentare un serio pericolo per l'utilizzatore. Osservate assolutamente le limitazioni nelle avvertenze di sicurezza.

Tenete presente che i nostri apparecchi non sono stati costruiti per l'impiego professionale, artigianale o industriale. Non riconosciamo alcuna garanzia se l'apparecchio viene usato in imprese commerciali, artigianali o industriali, o in attività equivalenti.

Attenzione! Visti i rischi per l'utilizzatore, il decespugliatore a motore a benzina non deve venire usato per i seguenti lavori: per la pulizia di vialetti e come trituratore per sminuzzare rami tagliati da alberi ed arbusti. Il decespugliatore con motore a benzina non deve inoltre essere usato per livellare irregolarità del suolo, come per es. i mucchi di terra sollevati dalle talpe. Per motivi di sicurezza, il decespugliatore a motore a benzina non deve essere usato come gruppo motore per altri utensili o set di utensili di qualsiasi tipo.

L'apparecchio deve essere usato solamente per lo scopo a cui è destinato. Ogni altro tipo di uso che esuli da quello previsto non è conforme. L'utilizzatore/l'operatore, e non il costruttore, è responsabile dei danni e delle lesioni di ogni tipo che ne risultino.

4. Caratteristiche tecniche

Tipo di motore ...Motore a 2 tempi, raffreddato ad aria, cilindri cromati	
Potenza motore (max.)	0,8 kW/1,1 CV
Cilindrata	30,3 ccm
Numero di giri in folle del motore	3000 ± 200 min ⁻¹
Numero max. di giri del motore	
Decespugliatore:	8500 min ⁻¹
Velocità max. di taglio	
Decespugliatore:	6375 min ⁻¹
Tosaerba a filo:	5550 min ⁻¹
Accensione	Elettronica
Azionamento	Innesto centrifugo
Peso (serbatoio vuoto)	6,8 kg
Diametro di taglio filo Ø (HYP, PA Ø 410)	41 cm
Diametro di taglio lama Ø (HYP, 65 Mn Ø 230-4T)	23 cm
Lunghezza del filo	8,0 m
Ø filo	2,0 mm
Volume serbatoio	0,8 l
Candela di accensione	Champion RCJ6Y

Pericolo!

Rumore e vibrazioni

I valori del rumore e delle vibrazioni sono stati rilevati secondo la norma EN ISO 11806-1; EN ISO 22868; EN ISO 22867.

Livello di pressione acustica L_{pA}	97 dB (A)
Incertezza K_{pA}	1,5 dB
Livello di potenza acustica L_{WA}	112 dB (A)
Incertezza K_{WA}	1,5 dB

Portate cuffie antirumore.

L'effetto del rumore può causare la perdita dell'udito.

Esercizio

Valore emissione vibrazioni $a_h = 7 \text{ m/s}^2$
Incertezza $K = 1,5 \text{ m/s}^2$

Limitate al minimo lo sviluppo di rumore e le vibrazioni!

- Utilizzate soltanto apparecchi in perfetto stato.
- Eseguite regolarmente la manutenzione e la pulizia dell'apparecchio.
- Adattate il vostro modo di lavorare all'apparecchio.

- Non sovraccaricate l'apparecchio.
- Fate eventualmente controllare l'apparecchio.
- Spegnete l'apparecchio se non lo utilizzate.
- Indossate i guanti.

5. Montaggio

5.1.1 Montaggio dell'impugnatura di guida

Montate l'impugnatura di guida come indicato nelle figura 3. Serrate bene le viti solo quando avete regolato la posizione di lavoro ottimale con la tracolla. L'impugnatura di guida dovrebbe venire regolata come indicato nella Fig. 1. Lo smontaggio avviene nell'ordine inverso.

5.1.2 Montaggio del manico di guida (Fig. 4a - 4c)

Spingete la vite dell'impugnatura (32) attraverso la rosetta (34) nel raccordo per manico di guida (1) (Fig. 4b). Avvitare non troppo saldamente la vite dell'impugnatura con il dado (33). Premete ora la leva di bloccaggio (A) e inserite con cautela il manico di guida (Fig. 4a/Pos. 2) nel raccordo per manico di guida. Nel far questo, badate che gli alberi motore nella parte interna del manico di guida scivolino l'uno nell'altro (eventualmente ruotate leggermente la testa della bobina). La punta della leva di bloccaggio (A) deve incastrarsi bene nel foro (B). Serrate quindi la vite dell'impugnatura come in Fig. 4c. Dopo il primo montaggio, per smontare il manico di guida basta allentare la vite dell'impugnatura e azionare la leva.

5.1.3 Montaggio della calotta protettiva della lama

Attenzione: se si lavora con la lama, deve essere montata la relativa calotta protettiva. Il montaggio della calotta protettiva per lama avviene come indicato nelle Fig. 5a - 5b.

5.1.4 Montaggio/sostituzione della lama

Il montaggio della lama è illustrato nelle Fig. 6a - 6g. Lo smontaggio avviene nell'ordine inverso.

- Inserite il facchino a disco (22) sull'albero dentato (Fig. 6b)
- Bloccate la lama (18) sul facchino a disco (Fig. 6c)
- Inserite la piastra di pressione (23) attraverso il filetto dell'albero dentato (Fig. 6d).
- Inserite la copertura della piastra di pressione (24) (Fig. 6e).
- Cercate il foro del facchino a disco, allineatelo

con la tacca sottostante e bloccate con la brugola fornita (29) per serrare a questo punto il dado (25) (Fig. 6f/6g).

Attenzione: filettatura sinistrorsa

5.1.5 Montaggio della calotta protettiva per filo da taglio alla calotta protettiva per lama

Attenzione: se si lavora con il filo da taglio deve essere montata anche la relativa calotta protettiva.

Il montaggio della calotta protettiva per filo da taglio avviene come indicato nelle Fig. 7a - 7b. Sulla parte inferiore della calotta protettiva si trova una lama (Fig. 7a/Pos. F) per la regolazione automatica della lunghezza del filo. Tale lama è coperta da una protezione (Fig. 7a/Pos. G).

Togliete questa protezione prima di iniziare a lavorare e rimettetela dopo aver finito di lavorare.

5.1.6 Montaggio/sostituzione della bobina del filo

Il montaggio della bobina del filo è illustrato in Fig. 7c. Lo smontaggio avviene nell'ordine inverso.

Cercate il foro del facchino a disco, allineatelo con la tacca sottostante e bloccate con la brugola fornita (29) per poter ora avvitare la bobina del filo al filetto.

Attenzione: filettatura sinistrorsa

5.2 Impostazione dell'altezza di taglio

- Mettete la tracolla (17) infilandola sopra la spalla sinistra.
- Agganciate l'apparecchio alla tracolla (Fig. 8a/8b).
- Per regolare in modo ottimale la tracolla, fate quindi oscillare l'apparecchio alcune volte senza avviare il motore.

Attenzione: usate sempre la tracolla quando lavorate con l'apparecchio. Applicare la tracolla non appena avete avviato il motore e questo funziona al minimo. Spegnete il motore prima di staccare la tracolla.

6. Prima della messa in esercizio

Controllate, prima di ogni messa in esercizio dell'apparecchio, che

- il sistema di alimentazione del carburante non presenti perdite
- i dispositivi di protezione e il dispositivo di taglio siano tutti presenti e in perfetto stato
- tutti i collegamenti a vite siano ben saldi
- tutte le parti mobili si muovano facilmente

6.1 Carburante e olio

Carburanti consigliati

Utilizzate solo una miscela di benzina senza piombo e olio speciale per motori a 2 tempi. Preparate la miscela di carburante in base alla tabella corrispondente.

Attenzione: non impiegate una miscela di carburante che sia stata conservata per più di 90 giorni.

Attenzione: non utilizzate oli per motori a 2 tempi per cui è consigliato un rapporto di miscela di 100:1. In caso di danni al motore dovuti a una lubrificazione insufficiente decade la garanzia del produttore.

Attenzione: per il trasporto e la conservazione del carburante utilizzate solo i recipienti previsti e consentiti.

Versate rispettivamente la giusta quantità di benzina e di olio per motore a 2 tempi nel recipiente per la miscela fornito (vedi scala riportata). Agitate quindi bene il recipiente.

6.2 Tabella miscela carburante

Procedimento di miscelazione: 40 parti benzina su 1

Benzina	Olio per 2 tempi
1 litro	25 ml
5 litri	125 ml

7. Esercizio

Rispettate le disposizioni di legge sulla protezione dal rumore che possono variare a seconda del luogo di impiego.

Prima della messa in esercizio togliete i tappi protettivi dalla lama (15).

7.1 Avvio con motore a freddo

Riempite il serbatoio con un'adeguata miscela di benzina/olio. Si veda anche Carburante e olio.

1. Appoggiate l'apparecchio su una superficie piana e stabile.

2. Premete la pompa del carburante (arricchitore) (Fig. 1/Pos. 7) 10 volte.
3. Portate l'interruttore ON/OFF (Fig. 1/Pos. 9) su "I".
4. Fissate la leva dell'acceleratore. A tal fine azionate il blocco della leva dell'acceleratore (Fig. 1/Pos. 12) e poi la leva (Fig. 1/Pos. 11) e, premendo contemporaneamente l'arresto (Fig. 1/Pos. 10), fissate la leva dell'acceleratore.
5. Portate la levetta dell'aria (Fig. 1/Pos. 5) su "A".
6. Tenete bene l'apparecchio e tirate la fune dello starter (Fig. 1/Pos. 4) fino alla prima resistenza. Ora tirate rapidamente la fune di avvio 4 volte. L'apparecchio dovrebbe avviarsi.

Attenzione: non fate riavvolgere la fune dello starter in modo incontrollato. Ciò può provocare danni.

Attenzione: con la leva dell'acceleratore fissata l'utensile da taglio inizia a lavorare non appena avviato il motore. Sbloccate quindi la leva dell'acceleratore semplicemente azionandola. Allo stesso tempo, azionando la leva dell'acceleratore, viene sbloccata la levetta dell'aria. (Il motore torna a funzionare al minimo).

7. Se il motore non si dovesse avviare, ripetete le operazioni 4-6.

Da tenere presente: se dopo vari tentativi il motore continua a non avviarsi, leggete il punto "Soluzioni di eventuali problemi al motore".

Da tenere presente: estraete la fune di avvio sempre con un movimento diritto. Se viene estratta in posizione obliqua, si produce attrito sull'occhiello. Questo attrito provoca uno sfregamento della fune e un'usura precoce. Tenete sempre l'impugnatura dell'avviamento mentre la fune si riavvolge.

Evitate sempre che la fune si riavvolga di colpo una volta sfilata.

7.2 Avvio con motore a caldo

(L'apparecchio non è stato fermo per più di 15-20 min)

1. Appoggiate l'apparecchio su una superficie piana e stabile.
2. Portate l'interruttore ON/OFF su "I".
3. Fissate la leva dell'acceleratore (in modo analogo a "Avvio a motore freddo").
4. Tenete bene l'apparecchio e tirate la fune dello starter fino alla prima resistenza. Ora tirate rapidamente la fune dello starter. L'apparecchio dovrebbe avviarsi dopo 1-2 strattoni. Nel caso l'apparecchio non si avviasse anche dopo 6 strattoni, ripetete le oper-

azioni 1-7 in "Avvio a motore freddo".

7.3 Arresto del motore

Procedura d'emergenza

Se è necessario fermare subito l'apparecchio, portate l'interruttore ON/OFF su "Stop" o "0".

Procedura normale

Lasciate andare la leva dell'acceleratore e aspettate che il motore passi al minimo. Portate poi l'interruttore ON/OFF su "Stop" o "0".

7.4 Istruzioni di lavoro

Prima dell'impiego dell'apparecchio esercitate e provate tutte le tecniche di lavoro a motore spento.

8. Lavorare con il decespugliatore a motore a benzina

Prolunga del filo da taglio

Avvertimento! Non usate un tipo di filo metallico o di filo metallico rivestito di plastica nella bobina. Ciò può causare gravi lesioni all'utilizzatore. Per prolungare il filo da taglio fate girare il motore a massimo regime e premete leggermente la bobina sul terreno. Il filo viene prolungato automaticamente. La lama sullo schermo di protezione accorcia il filo alla lunghezza permessa (Fig. 26). **Attenzione:** eliminate regolarmente tutti i resti di erba ed erbacce per evitare un surriscaldamento del tubo del fusto. I resti di erba, piante, erbacce si impigliano sotto lo schermo di protezione (Fig. 27) e ciò impedisce un raffreddamento sufficiente del tubo del fusto. Eliminate con cautela i resti usando un cacciavite o attrezzo simile.

Diverse procedure di taglio

Se l'apparecchio è montato correttamente, taglia erbacce ed erba alta in zone difficilmente accessibili, come per es. lungo recinti, muretti e fondamenta nonché attorno agli alberi. L'apparecchio può anche essere impiegato per lavori di „taglio a fondo“ per eliminare la vegetazione sino al suolo per la migliore preparazione di un giardino o per pulire una certa area.

Da tenere presente: anche in caso di impiego cauto il taglio su fondamenta, muretti in pietra o cemento ecc. provoca un'usura del filo che supera il livello normale.

Regolazione/taglio

Fate oscillare il tosaerba a filo con movimenti semicircolari da un lato all'altro. Tenete la bobina sempre in posizione parallela al terreno. Verificate il terreno e stabilite l'altezza di taglio desiderata. Muovete e tenete la bobina nell'altezza desiderata per assicurare un taglio regolare (Fig. 28).

Regolazione più bassa

Tenete il tosaerba a filo leggermente inclinato davanti a voi in modo che la parte inferiore della bobina si trovi sopra il terreno ed il filo trovi la corretta posizione di taglio. Non tagliate mai verso di voi. Non tirate il tosaerba a filo verso di voi.

Taglio lungo recinti/fondamenta

Durante il taglio avvicinatevi lentamente a recinti in rete metallica, steccati, muretti di pietra naturale e fondamenta per tagliare nelle loro vicinanze senza però che il filo colpisca l'ostacolo. Se il filo viene per es. a contatto di pietre, muretti di pietra o fondamenta esso si usura o si sfilaccia. Se il filo batte contro le maglie del recinto si rompe.

Regolazione attorno ad alberi

Se regolate l'erba attorno ai tronchi d'albero, avvicinatevi lentamente affinché il filo non tocchi la corteccia. Girate attorno all'albero e tagliate da sinistra verso destra. Avvicinatevi all'erba o all'erbaccia con la punta del filo e ribaltate la testa della bobina leggermente in avanti. Avvertimento: fate particolare attenzione in caso di lavori di taglio a fondo. Per tali lavori mantenete sempre una distanza di 30 metri fra voi e altre persone o animali.

Taglio a fondo

In caso di taglio a fondo tagliate tutta la vegetazione fino al suolo. Per fare ciò inclinate la bobina verso destra con un angolo di 30°. Portate l'impugnatura nella posizione desiderata. Tenete presente il notevole pericolo di lesioni per utilizzatore, spettatori e animali come anche il pericolo di danni a cose dovuto ad oggetti scagliati all'intorno (per es. pietre) (Fig. 29).

Avvertimento: non allontanate con l'apparecchio oggetti da marciapiedi ecc.! L'apparecchio è un utensile potente e piccoli sassi o altri oggetti possono venire scagliati fino a più di 15 metri causando lesioni alle persone e danni ad automobili, abitazioni e finestre.

Segare

L'apparecchio non è adatto per segare.

Blocco

Se la lama dovesse bloccarsi a causa di una vegetazione troppo folta spegnete subito il motore. Liberare prima l'apparecchio da erba ed arbusti prima di rimetterlo in esercizio.

Evitare il contraccolpo

Lavorando con la lama sussiste il pericolo di contraccolpi quando questa incontra ostacoli fissi (tronco d'albero, ramo, ceppo, pietra o simile). In tal caso l'apparecchio viene spinto nella direzione opposta al movimento dell'utensile. Ciò può causare la perdita di controllo sull'apparecchio. Non utilizzate la lama nelle vicinanze di recinzioni, paletti di metallo, pietre confinarie o fondamenta. Per tagliare steli spessi mettetela nella posizione indicata in Fig. 30 per evitare i contraccolpi.

9. Manutenzione

Disinserite sempre l'apparecchio prima di qualsiasi lavoro di manutenzione e sfilate il connettore della candela.

9.1 Sostituzione della bobina/del filo da taglio

1. Smontate la bobina con filo da taglio (13) come descritto al punto 5.1.6. Comprimate la bobina (Fig. 12a) e togliete una metà dell'involucro (Fig. 12b).
2. Togliete la bobina dal relativo involucro (Fig. 12c).
3. Togliete il filo da taglio eventualmente ancora presente.
4. Piegate a metà l'estremità del nuovo filo da taglio e agganciate l'asola che si crea nella cavità del divisore della bobina. (Fig. 12d)
5. Avvolgete il filo in senso antiorario tenendolo teso. Il divisore della bobina divide le due metà del filo di nylon. (Fig. 12e)
6. Agganciate gli ultimi 15 cm delle due estremità del filo nei supporti opposti della bobina. (Fig. 12f)
7. Infilate le due estremità del filo attraverso i fori in metallo dell'involucro della bobina (Fig. 12c).
8. Premete la bobina nel relativo involucro.
9. Tirate con forza ma brevemente le due estremità del filo per staccarle dai supporti della bobina.
10. Tagliate il filo in eccesso portandolo ad una

lunghezza di ca. 13 cm. Ciò diminuisce la sollecitazione del motore nella fase di avviamento e di riscaldamento.

11. Per rimontare la bobina del filo si veda il punto 5.1.6. Se viene sostituita tutta la bobina del filo, saltate i punti 3-6.

9.2 Affilatura della lama della calotta di protezione

La lama della calotta di protezione può consumarsi con il tempo. Se vi accorgete che la lama non è più affilata, allentate le 2 viti con le quali la lama è fissata alla calotta protettiva. Fissate la lama in una morsa a vite. Affilate la lama con una lima piatta e badate di mantenere l'angolo del bordo di taglio. Limate solo in una direzione.

9.3 Manutenzione del filtro dell'aria

I filtri dell'aria sporchi riducono la potenza del motore a causa di un apporto insufficiente di aria al carburatore.

Un controllo regolare è quindi indispensabile. Il filtro dell'aria (35) dovrebbe essere controllato ogni 25 ore di esercizio e, se necessario, pulito.

In caso di aria molto polverosa il filtro dell'aria deve essere controllato più spesso.

1. Togliete il coperchio del filtro dell'aria (Fig. 10a)
2. Togliete il filtro dell'aria (Fig. 10b/10c)
3. Pulite il filtro dell'aria dando dei leggeri colpi o soffiando.
4. L'assemblaggio avviene nell'ordine inverso.

Attenzione: non pulite mai il filtro dell'aria con benzina o solventi infiammabili.

9.4 Manutenzione della candela

Tratto di scintilla della candela = 0,6mm. Avvitare la candela con 12-15 Nm. Controllate, per la prima volta dopo 10 ore di esercizio, che la candela di accensione non sia sporca ed eventualmente pulitela con una spazzola a setole di rame.

In seguito eseguite la manutenzione della candela ogni 50 ore di esercizio.

1. Smontate il tappo protettivo (Fig. 10c Pos. 21) con un cacciavite.
2. Sfilate il connettore della candela di accensione (Fig. 11a) con un gancio estrattore (31).
3. Togliete la candela di accensione (Fig. 11b) facendo uso dell'apposita chiave in dotazione (27).
4. L'assemblaggio avviene nell'ordine inverso.

9.5 Regolazioni carburatore

Attenzione! Le regolazioni sul carburatore devono essere eseguite soltanto dal servizio autorizzato di assistenza clienti.

Per tutti i lavori sul carburatore deve essere smontato prima di tutto il coperchio del filtro dell'aria, come mostrato nelle Fig. 10a e 10b.

Regolazione del comando a fune dell'acceleratore

Se con il tempo il numero massimo di giri dell'apparecchio non dovesse essere più raggiunto e tutte le altre cause elencate al punto 12 "Soluzioni di eventuali problemi" dovessero venire escluse, potrebbe essere necessaria una regolazione del comando a fune dell'acceleratore.

Per far ciò verificate prima di tutto se il carburatore si apre completamente, premendo a fondo l'acceleratore. Ciò avviene quando lo scorrevole del carburatore (Fig. 13a) con l'acceleratore al massimo è completamente aperto.

La figura 13a mostra la regolazione corretta. Se lo scorrevole del carburatore non dovesse essere completamente aperto, è necessario regolarlo nuovamente.

Per regolare il comando a fune dell'acceleratore sono necessarie le operazioni seguenti.

- Allentate il controdado (Fig. 13b/Pos. C) di alcuni giri.
- Svitare la vite di regolazione (Fig. 13b/Pos. D) fino a quando lo scorrevole del carburatore con l'acceleratore al massimo è completamente aperto, come mostrato nella Fig. 13a.
- Serrate di nuovo saldamente il controdado.

9.6 Regolazione del minimo

Attenzione! Impostate il minimo in stato di esercizio a caldo.

Se l'apparecchio si dovesse spegnere in caso di mancato azionamento della leva dell'acceleratore e tutte le altre cause secondo il punto 12 "Soluzioni di eventuali problemi" dovessero venire escluse, allora è necessaria una nuova regolazione del minimo.

A tal fine girate la vite del minimo (Fig. 13b/Pos. E) in senso orario fino a quando l'apparecchio funziona al minimo in modo sicuro. Se il minimo dovesse essere così alto che gira anche l'utensile da taglio, allora deve essere ridotto girando a sinistra la vite del minimo fino a quando l'utensile da taglio non gira più.

10. Pulizia, conservazione, trasporto e ordinazione dei pezzi di ricambio

10.1 Pulizia

- Se necessario pulite l'apparecchio con un panno umido e eventualmente con un detergente neutro.

Attenzione!

Prima di ogni lavoro di pulizia staccate il connettore della candela di accensione. Per la pulizia non immergete assolutamente l'apparecchio in acqua o altri liquidi.

Tenete l'apparecchio in un luogo asciutto e sicuro, fuori dalla portata dei bambini.

10.2 Conservazione

Attenzione: non riporre mai l'apparecchio per oltre 30 giorni senza eseguire le seguenti operazioni.

Riporre l'apparecchio

Se dovete riporre l'apparecchio per oltre 30 giorni ci sono delle operazioni speciali da eseguire.

Altrimenti il carburante rimasto nel carburatore evapora e lascia un deposito gommoso. Questo potrebbe rendere l'avvio più difficile e comportare la necessità di costose riparazioni.

1. Togliere piano il tappo del serbatoio per eliminare un'eventuale pressione formatasi nel serbatoio. Svuotate con cautela il serbatoio.
2. Avviate il motore e fatelo funzionare fino a quando la sega si ferma per eliminare così il carburante dal carburatore.
3. Lasciate raffreddare il motore (ca. 5 minuti).
4. Togliete la candela di accensione (vedi punto 9.4).
5. Versate un cucchiaino di olio pulito per motori a 2 tempi nella camera di combustione. Tirate più volte piano la fune dello starter perché l'olio si distribuisca sui componenti interni. Inserite di nuovo la candela di accensione.

Avvertenza: tenete l'apparecchio in un luogo asciutto e ben lontano da possibili fonti di accensione, come per es. stufe, boiler a gas per l'acqua calda, essiccatori a gas ecc.

Riutilizzo

1. Togliete la candela di accensione (vedi punto 9.4).
2. Avviate il motore e fatelo funzionare fino a quando si ferma per eliminare così il carburante dal carburatore.

3. Pulite la candela di accensione e fate attenzione alla giusta distanza degli elettrodi sulla candela di accensione, oppure inserite una nuova candela con la giusta distanza degli elettrodi.
4. Preparate l'apparecchio per l'esercizio.
5. Riempite il serbatoio con la giusta miscela di carburante/olio. Si veda il paragrafo Carburante e olio.

10.3 Trasporto

Se desiderate trasportare l'apparecchio, vuotate il serbatoio della benzina come descritto nel capitolo 10. Pulite regolarmente l'apparecchio con una spazzola o con uno scopino per togliere lo sporco più grossolano. Smontate l'asta telescopica come spiegato al punto 5.2.

10.4 Ordinazione di pezzi di ricambio:

Volendo commissionare dei pezzi di ricambio, si dovrebbe dichiarare quanto segue:

- modello dell'apparecchio
- numero dell'articolo dell'apparecchio
- numero d'ident. dell'apparecchio
- numero del pezzo di ricambio del ricambio necessitato.

Per i prezzi e le informazioni attuali si veda www.isc-gmbh.info

11. Smaltimento e riciclaggio

L'apparecchio si trova in un imballaggio per evitare i danni dovuti al trasporto. Questo imballaggio rappresenta una materia prima e può perciò essere utilizzato di nuovo o riciclato. L'apparecchio e i suoi accessori sono fatti di materiali diversi, per es. metallo e plastica. Gli apparecchi difettosi non devono essere gettati nei rifiuti domestici. Per uno smaltimento corretto l'apparecchio va consegnato ad un apposito centro di raccolta. Se non vi è noto nessun centro di raccolta, rivolgetevi per informazioni all'amministrazione comunale.

12. Tabella per l'eliminazione delle anomalie

La seguente tabella presenta dei sintomi di errori e descrive come potete porvi rimedio qualora il vostro apparecchio non funzioni correttamente. Se in tal modo non riuscite a localizzare ed eliminare il problema, rivolgetevi alla vostra officina del servizio assistenza.

Anomalia	Possibile causa	Soluzione
L'apparecchio non si accende.	<ul style="list-style-type: none">- Procedura di avvio errata.- Candela di accensione arrugginita o umida.- Regolazione errata del carburatore	<ul style="list-style-type: none">- Seguite le istruzioni di avvio.- Pulite la candela e sostituirla con una nuova.- Rivolgetevi ad un servizio di assistenza clienti autorizzato o spedite l'apparecchio alla ISC-GmbH.
L'apparecchio si avvia ma non raggiunge il rendimento massimo.	<ul style="list-style-type: none">- Regolazione errata della levetta dell'aria- Filtro dell'aria sporco- Regolazione errata del carburatore	<ul style="list-style-type: none">- Regolate la levetta dell'aria su „\uparrow“.- Pulite il filtro dell'aria- Rivolgetevi ad un servizio di assistenza clienti autorizzato o spedite l'apparecchio alla ISC-GmbH.
Il motore non funziona regolarmente.	<ul style="list-style-type: none">- Distanza errata degli elettrodi della candela di accensione- Regolazione errata del carburatore	<ul style="list-style-type: none">- Pulite la candela e regolate la distanza degli elettrodi o sostituite la candela con una nuova.- Rivolgetevi ad un servizio di assistenza clienti autorizzato o spedite l'apparecchio alla ISC-GmbH.
Il motore produce troppo fumo.	<ul style="list-style-type: none">- Miscela errata del carburante- Regolazione errata del carburatore	<ul style="list-style-type: none">- Utilizzate la miscela corretta di carburante (vedi la tabella di miscela del carburante)- Rivolgetevi ad un servizio di assistenza clienti autorizzato o spedite l'apparecchio alla ISC-GmbH.

La ristampa o l'ulteriore riproduzione, anche parziale, della documentazione o dei documenti d'accompagnamento dei prodotti è consentita solo con l'esplicita autorizzazione da parte della iSC GmbH.

Con riserva di apportare modifiche tecniche

Informazioni sul Servizio Assistenza

In tutti i Paesi indicati nel certificato di garanzia disponiamo di competenti partner per il Servizio Assistenza (per i relativi dati di contatto si veda il certificato di garanzia), che sono a vostra disposizione per tutte le richieste di assistenza come riparazione, fornitura di pezzi di ricambio e parti di usura o vendita di materiali di consumo.

Si deve tenere presente che le seguenti parti di questo prodotto sono soggette a un'usura naturale o dovuta all'uso ovvero che le seguenti parti sono necessarie come materiali di consumo.

Categoria	Esempio
Parti soggette ad usura *	Candela di accensione, filtro dell'aria
Materiale di consumo/parti di consumo *	Lama, bobina con filo da taglio
Parti mancanti	

* non necessariamente compreso tra gli elementi forniti!

In presenza di difetti o errori vi preghiamo di denunciare il caso sul sito internet www.isc-gmbh.info. Vi preghiamo di descrivere con precisione l'anomalia e a tal riguardo di rispondere in ogni caso alle seguenti domande:

- L'apparecchio ha già funzionato una volta o era difettoso fin dall'inizio?
- Avete notato qualcosa prima che si manifestasse il difetto (sintomo prima del difetto)?
- A vostro parere che cosa non funziona nell'apparecchio (sintomo principale)?
Descrivete che cosa non funziona.

Certificato di garanzia

Gentili clienti,
i nostri prodotti sono soggetti ad un rigido controllo di qualità. Se l'apparecchio non dovesse tuttavia funzionare correttamente, ci scusiamo e vi preghiamo di rivolgervi al nostro servizio di assistenza clienti all'indirizzo indicato in questa scheda di garanzia. Siamo a vostra disposizione anche telefonicamente al numero del Servizio Assistenza indicato. Per la rivendicazione dei diritti di garanzia vale quanto segue:

1. Le presenti condizioni di garanzia regolano prestazioni di garanzia supplementari che il produttore su indicato concede in aggiunta alla garanzia legale agli acquirenti di nuovi apparecchi. La presente garanzia non tocca i vostri diritti al ricorso in garanzia previsti dalla legge. Le nostre prestazioni di garanzia sono per voi gratuite.
2. La prestazione di garanzia riguarda esclusivamente i difetti di un nuovo apparecchio da voi acquistato del produttore di cui sopra, riconducibili a errori di materiale o di produzione, ed è limitata, a nostra discrezione, all'eliminazione di questi difetti dell'apparecchio o alla sostituzione dell'apparecchio stesso.

Tenete presente che i nostri apparecchi non sono stati costruiti per l'impiego artigianale, professionale o imprenditoriale. Pertanto un contratto di garanzia non viene concluso se l'apparecchio è stato usato entro il periodo di garanzia in attività artigianali, imprenditoriali o industriali o se è stato sottoposto a sollecitazioni equivalenti.

3. Sono esclusi dalla nostra garanzia:
 - Danni all'apparecchio causati dalla mancata osservanza delle istruzioni di montaggio o per un'installazione non corretta, dalla mancata osservanza delle istruzioni per l'uso (come ad es. collegamento a una tensione di rete o a un tipo di corrente non corretti), dalla mancata osservanza delle norme relative alla manutenzione e alla sicurezza, dall'esposizione dell'apparecchio a condizioni ambientali anomale o per la mancata esecuzione di pulizia e manutenzione.
 - Danni all'apparecchio dovuti a usi impropri o illeciti (come per es. sovraccarico dell'apparecchio o utilizzo di utensili di ricambio o accessori non consentiti), alla penetrazione di corpi estranei nell'apparecchio (come per es. sabbia, pietre o polvere, danni dovuti al trasporto), all'impiego della forza o a influssi esterni (come per es. danni causati da caduta).
 - Danni all'apparecchio o a parti di esso da ricondurre a un'usura comune, dovuta all'uso o di altro tipo naturale.
4. Il periodo di garanzia è 24 mesi e inizia a partire dalla data di acquisto dell'apparecchio. I diritti di garanzia devono essere fatti valere prima della scadenza del periodo di garanzia, entro due settimane dopo avere accertato il difetto. È esclusa la rivendicazione di diritti di garanzia dopo la scadenza del relativo periodo. La riparazione o la sostituzione dell'apparecchio non comporta una proroga del periodo di garanzia e con questa prestazione per l'apparecchio o per pezzi di ricambio eventualmente installati non inizia un nuovo periodo di garanzia. Ciò vale anche nel caso in cui si ricorra a un servizio sul posto.
5. Per rivendicare il diritto di garanzia vi preghiamo di denunciare l'apparecchio difettoso sul sito internet: www.isc-gmbh.info. Se il difetto dell'apparecchio rientra nella nostra prestazione di garanzia, ricevete prontamente l'apparecchio riparato o un apparecchio nuovo.

Naturalmente effettuiamo a pagamento anche riparazioni sull'apparecchio che non rientrano o non rientrano più nella garanzia. A tale scopo inviate l'apparecchio all'indirizzo del nostro Centro Assistenza.

Per parti mancanti, di consumo e soggette a usura rimandiamo alle limitazioni di questa garanzia secondo le informazioni sul Servizio Assistenza di queste istruzioni per l'uso.



Konformitätserklärung

- D** erklårt folgende Konformität gemäß EU-Richtlinie und Normen für Artikel
- GB** explains the following conformity according to EU directives and norms for the following product
- F** déclare la conformité suivante selon la directive CE et les normes concernant l'article
- I** dichiara la seguente conformità secondo la direttiva UE e le norme per l'articolo
- NL** verklaart de volgende overeenstemming conform EU richtlijn en normen voor het product
- E** declara la siguiente conformidad a tenor de la directiva y normas de la UE para el artículo
- P** declara a seguinte conformidade, de acordo com a directiva CE e normas para o artigo
- DK** attesterer følgende overensstemmelse i medfør af EU-direktiv samt standarder for artikel
- S** förklarar följande överensstämmelse enl. EU-direktiv och standarder för artikeln
- FIN** vakuuttaa, että tuote täyttää EU-direktiivin ja standardien vaatimukset
- EE** tõendab toote vastavust EL direktiivile ja standarditele
- CZ** vydává následující prohlášení o shodě podle směrnice EU a norem pro výrobek
- SLO** potrjuje sledečo skladnost s smernico EU in standardi za izdelek
- SK** vydáva nasledujúce prehlásenie o zhode podľa smernice EÚ a noriem pre výrobok
- H** a cikkekhez az EU-irányvonal és Normák szerint a következő konformitást jelenti ki
- PL** deklaruje zgodność wymienionego ponizej artykułu z następującymi normami na podstawie dyrektywy WE.
- BG** декларира съответното съответствие съгласно Директива на ЕС и норми за артикул
- LV** paskaidro šādu atbilstību ES direktīvai un standartiem
- LT** apibūdina šį atitikimą EU reikalavimams ir prekės normoms
- RO** declară următoarea conformitate conform directivei UE și normelor pentru articolul
- GR** δηλώνει την ακόλουθη συμμόρφωση σύμφωνα με την Οδηγία ΕΚ και τα πρότυπα για το προϊόν
- HR** potvrđuje sljedeću usklađenost prema smjernicama EU i normama za artikl
- BIH** potvrđuje sljedeću usklađenost prema smjernicama EU i normama za artikl
- RS** potvrđuje sledeću usklađenost prema smernicama EZ i normama za artikal
- RUS** следующим удостоверяется, что следующие продукты соответствуют директивам и нормам ЕС
- UKR** проголошує про зазначену нижче відповідність виробу директивам та стандартам ЄС на виріб
- MK** ja izjavуva slednata сообрзност согласно ЕУ-директивата и нормите за артикли
- TR** Ürünü ile ilgili AB direktifleri ve normları gereğince aşağıda açıklanan uygunluğu belirtir
- N** erklærer følgende samsvar i henhold til EU-direktivet og standarder for artikkel
- IS** Lýsir uppfyllingu EU-reglna og annarra staðla vöru

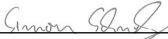
Benzin-Motorsense GC-BC 30 AS (Einhell)

- 87/404/EC_2009/105/EC
- 2005/32/EC_2009/125/EC
- 2006/95/EC
- 2006/28/EC
- 2004/108/EC
- 2004/22/EC
- 1999/5/EC
- 97/23/EC
- 90/396/EC_2009/142/EC
- 89/686/EC_96/58/EC
- 2011/65/EC
- 2006/42/EC
- Annex IV
Notified Body:
Notified Body No.:
Reg. No.:
- 2000/14/EC_2005/88/EC
- Annex V
- Annex VI
Noise: measured $L_{WA} = 109,3$ dB (A); guaranteed $L_{WA} = 112$ dB (A)
 $P = 0,8$ kW; $L/\varnothing =$ cm
Notified Body:
- 2004/26/EC
Emission No.: e11*97/68SA*2004/26*1181*00

Standard references: EN ISO 11806; EN ISO 14982

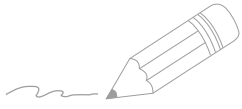
Landau/Isar, den 07.07.2015


Weichselgartner/General-Manager


Schunk/Product-Management

First CE: 15
Art.-No.: 34.019.81 I.-No.: 11015
Subject to change without notice

Archive-File/Record: NAPR012316
Documents registrar: Guggenberger Martin
Wiesenweg 22, D-94405 Landau/Isar



A series of horizontal lines for writing, starting from the top right of the page and extending downwards. The first line is partially occupied by the pencil illustration.



EH 09/2015 (01)

