



# Bedienungs- anleitung

Da bin ich mir sicher.



## ELEKTRO-HOCHENTASTER GLTEH 750



**Original-Betriebsanleitung**

# Mit QR-Codes schnell und einfach ans Ziel

Egal, ob Sie **Produktinformationen**, **Ersatzteile** oder **Zubehör** benötigen, Angaben über **Herstellergarantien** oder **Servicestellen** suchen oder sich bequem eine **Video-Anleitung** anschauen möchten, mit unseren QR-Codes gelangen Sie kinderleicht ans Ziel.

## Was sind QR-Codes?

QR-Codes (QR = Quick Response) sind grafische Codes, die mithilfe einer Smartphone-Kamera gelesen werden und beispielsweise einen Link zu einer Internetseite oder Kontaktdaten enthalten.

**Ihr Vorteil:** Kein lästiges Eintippen von Internet-Adressen oder Kontaktdaten!

## Und so geht's

Zum Scannen des QR-Codes benötigen Sie lediglich ein Smartphone, einen installierten QR-Code-Reader sowie eine Internet-Verbindung.\* Einen QR-Code-Reader finden Sie in der Regel kostenlos im App Store Ihres Smartphones.

## Jetzt ausprobieren

Scannen Sie einfach mit Ihrem Smartphone den folgenden QR-Code und erfahren Sie mehr über Ihr neu erworbenes Hofer-Produkt.\*

## Ihr Hofer Serviceportal

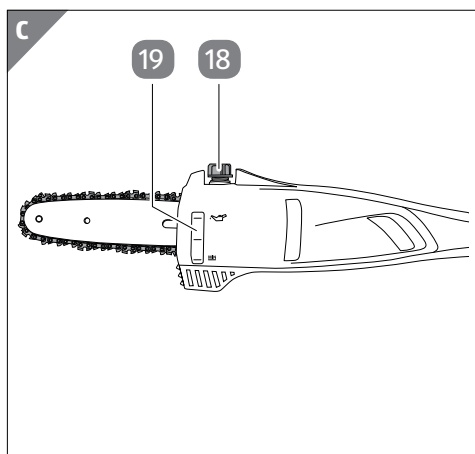
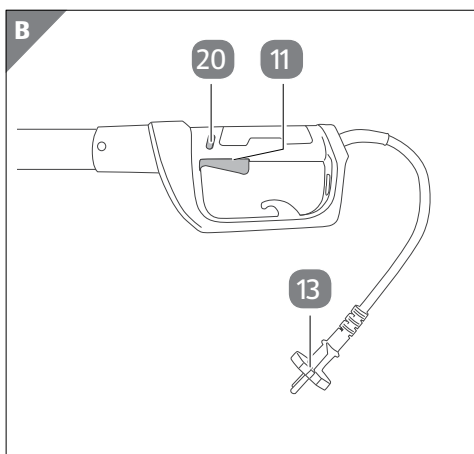
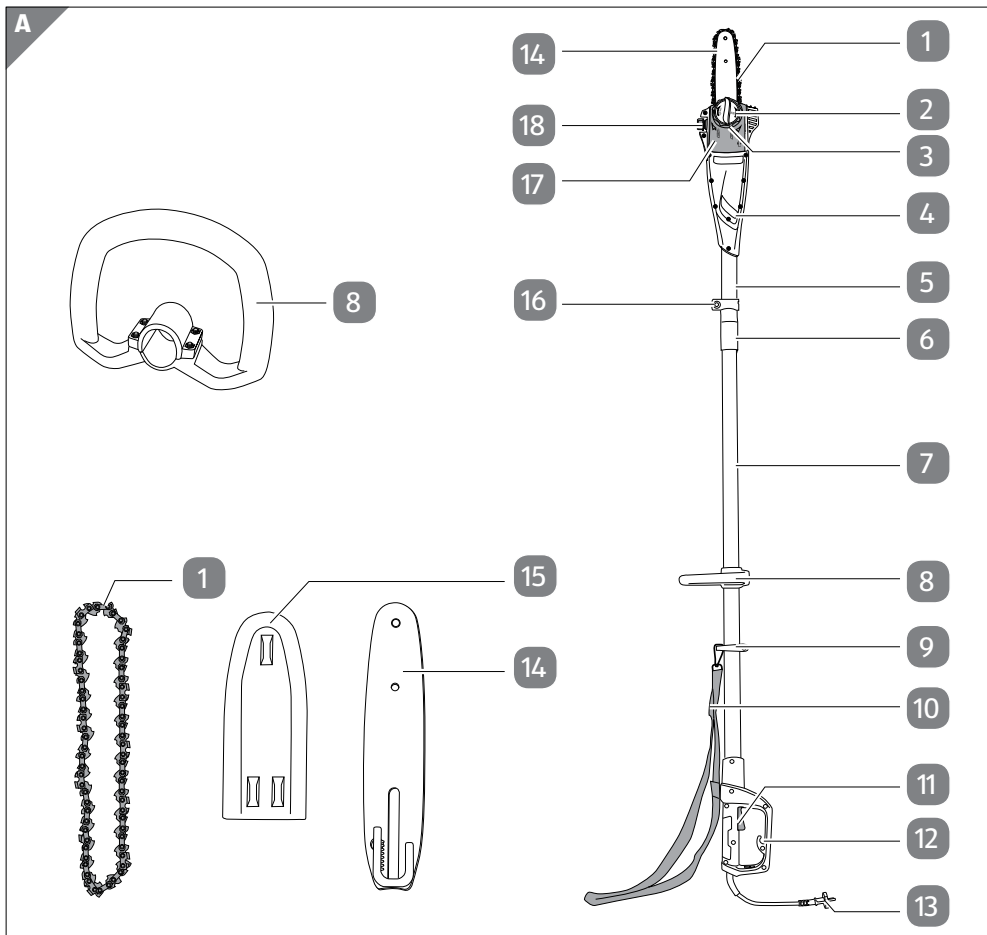
Alle oben genannten Informationen erhalten Sie auch im Internet über das Hofer Serviceportal unter [www.hofer-service.at](http://www.hofer-service.at).

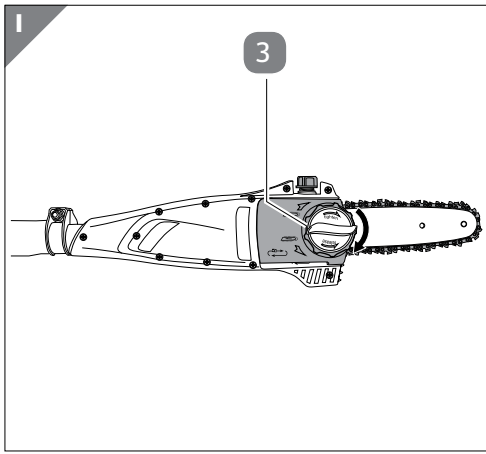
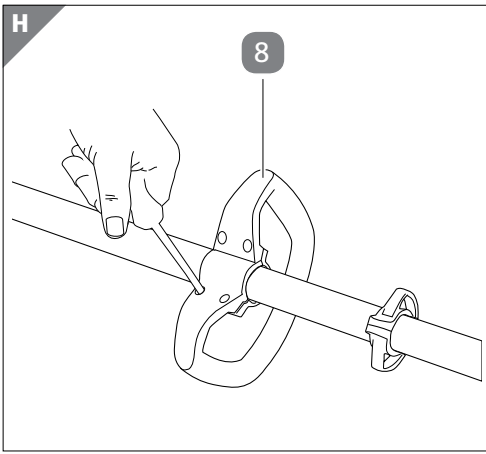
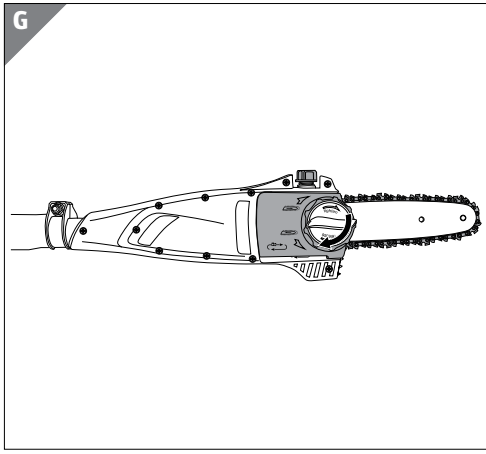
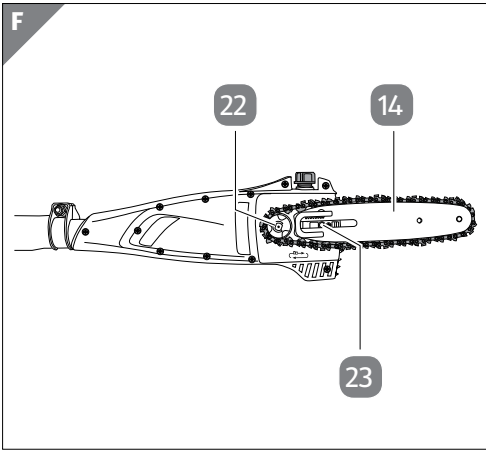
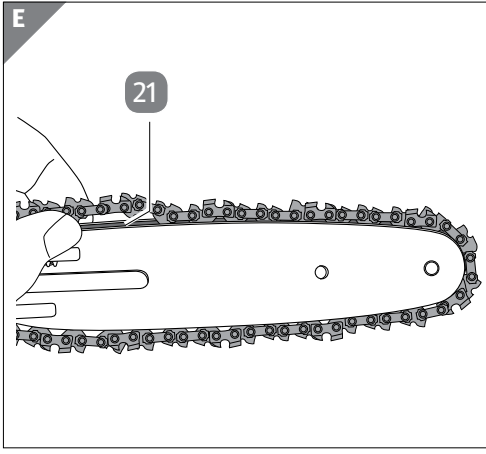
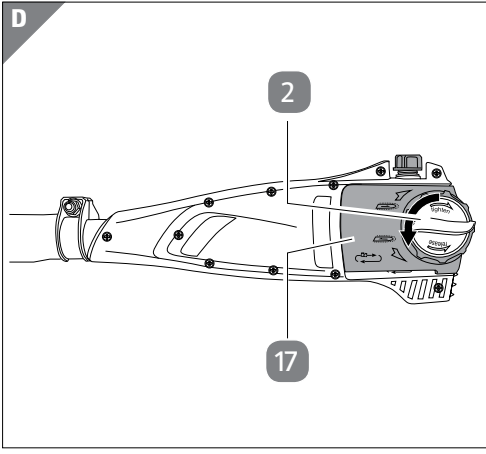


\*Beim Ausführen des QR-Code-Readers können abhängig von Ihrem Tarif Kosten für die Internet-Verbindung entstehen.

# Inhaltsverzeichnis

<b>Übersicht</b> .....	<b>4</b>
<b>Verwendung</b> .....	<b>5</b>
<b>Allgemeines</b> .....	<b>7</b>
<b>Sicherheit</b> .....	<b>9</b>
Bestimmungsgemäßer Gebrauch .....	9
Restrisiken.....	10
Allgemeine Sicherheitshinweise für Elektrowerkzeuge .....	11
Sicherheitshinweise für Kettensägen .....	14
Allgemeine Sicherheitshinweise.....	16
Geräusch- und Vibrationswerte.....	20
<b>Erstinbetriebnahme</b> .....	<b>22</b>
Hochentaster und Lieferumfang prüfen .....	22
Zusatzhandgriff montieren.....	22
Sägeschwert und Sägekette montieren.....	23
Sägekette spannen .....	24
Sägekettenöl einfüllen.....	25
<b>Betrieb</b> .....	<b>26</b>
Tragegurt anlegen.....	26
Teleskopstange einstellen.....	27
Hochentaster an das Stromnetz anschließen .....	27
Hochentaster ein- und ausschalten .....	27
<b>Arbeiten mit dem Hochentaster</b> .....	<b>28</b>
Vorbereitung .....	28
Sägetechniken.....	30
<b>Wartung</b> .....	<b>33</b>
Sägekette und Sägeschwert austauschen .....	34
Automatische Kettenschmierung prüfen.....	34
Sägekette zum Schärfen geben .....	35
<b>Reinigung und Aufbewahrung</b> .....	<b>35</b>
<b>Ersatzteilbestellung</b> .....	<b>36</b>
<b>Störungsabhilfe</b> .....	<b>37</b>
<b>Fehlersuche</b> .....	<b>37</b>
<b>Technische Daten</b> .....	<b>38</b>
<b>Konformitätserklärung</b> .....	<b>39</b>
<b>Entsorgung</b> .....	<b>40</b>
<b>Garantiekarte</b> .....	<b>41</b>
<b>Garantiebedingungen</b> .....	<b>42</b>





# Lieferumfang/Geräteteile

- 1 Sägekette
- 2 Befestigungsschraube für die Kettenradabdeckung
- 3 Kettenspanndreher
- 4 Motorgehäuse
- 5 Teleskopstange
- 6 Teleskopstangen-Verbindungsstück
- 7 Feststehende Stange
- 8 Zusatzhandgriff (mit Handgriff, Gegenstück und 4 Schrauben)
- 9 Tragegurthalterung
- 10 Tragegurt (mit Karabinerhaken und Entriegelungs-Schnalle)
- 11 Ein-/Ausschalter
- 12 Öse für das Verlängerungskabel
- 13 Netzstecker
- 14 Sägeschwert
- 15 Schwertschutz
- 16 Teleskopstangen-Verriegelung
- 17 Kettenradabdeckung
- 18 Öltankdeckel
- 19 Ölstandsanzeige
- 20 Einschaltsperr
- 21 Nut des Sägeschwertes
- 22 Sägeketten-Ritzel
- 23 Aufnahme für das Sägeschwert

# Allgemeines

## Bedienungsanleitung lesen und aufbewahren



Diese Bedienungsanleitung gehört zu diesem Elektro-Hochentaster. Sie enthält wichtige Informationen zur Inbetriebnahme und Handhabung. Um die Verständlichkeit zu erhöhen, wird der Elektro-Hochentaster im Folgenden nur „Hochentaster“ genannt.

Lesen Sie die Bedienungsanleitung, insbesondere die Sicherheitshinweise, sorgfältig durch, bevor Sie den Hochentaster einsetzen. Die Nichtbeachtung dieser Bedienungsanleitung kann zu schweren Verletzungen oder Schäden an dem Hochentaster führen.

Die zutreffende lokale und nationale Gesetzgebung bezüglich der Benutzung dieses Produktes muss befolgt werden.

Bewahren Sie die Bedienungsanleitung für die weitere Nutzung auf. Wenn Sie den Hochentaster an Dritte weitergeben, geben Sie unbedingt diese Bedienungsanleitung mit.

## Zeichenerklärung

Die folgenden Symbole und Signalworte werden in dieser Bedienungsanleitung, auf dem Hochentaster oder auf der Verpackung verwendet.

 **GEFAHR!**

Dieses Signalsymbol/-wort bezeichnet eine Gefährdung mit einem hohen Risikograd, die, wenn sie nicht vermieden wird, den Tod oder eine schwere Verletzung zur Folge hat.

 **WARNUNG!**

Bezeichnet eine Gefährdung, die, wenn sie nicht vermieden wird, den Tod oder eine schwere Verletzung zur Folge haben kann.

 **VORSICHT!**

Bezeichnet eine Gefährdung, die, wenn sie nicht vermieden wird, eine geringfügige oder mäßige Verletzung zur Folge haben kann.

**HINWEIS!**

Warnt vor möglichen Sachschäden.



Konformitätserklärung (siehe Kapitel „Konformitätserklärung“): Mit diesem Symbol gekennzeichnete Produkte erfüllen alle anzuwendenden Gemeinschaftsvorschriften des Europäischen Wirtschaftsraums.



Lesen Sie die Bedienungsanleitung.



Tragen Sie eng anliegende, geeignete Kleidung.



Tragen Sie eine Schutzbrille.



Tragen Sie eine Staubschutzmaske.



Tragen Sie Kopf-, Augen- und Gehörschutz.



Tragen Sie geeignetes festes Schuhwerk.



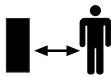
Tragen Sie geeignete Schutzhandschuhe.



Schützen Sie den Hochentaster vor Regen und Nässe.



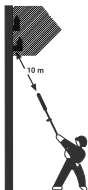
Achten Sie auf herabfallende und wegschleudernde Teile.



Halten Sie Abstand zum Baum, zu anderen Personen und Tieren.

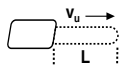


Trennen Sie sofort den Netzstecker vom Stromnetz, wenn das Stromkabel beschädigt oder durchtrennt wurde.



Halten Sie einen Mindestabstand von 10 m zu einer Hochspannungsleitung. Es besteht Lebensgefahr durch Stromschlag.





$v_u$ : Schnittgeschwindigkeit m/s

L: Maximale Schnittlänge mm



Versorgungsspannung



Nennleistung des Motors



Kennzeichnet elektrische Geräte, die ein doppelt schutzisoliertes Gehäuse haben und somit der Schutzklasse II entsprechen.



36 Monate Garantie



Das Symbol „GS“ steht für geprüfte Sicherheit. Produkte, die mit diesem Zeichen gekennzeichnet sind, entsprechen den Anforderungen des deutschen Produktsicherheitsgesetzes (ProdSG).

## Sicherheit

### Bestimmungsgemäßer Gebrauch

Der Hochentaster ist ausschließlich für Entastungsarbeiten an Bäumen im Freien konzipiert. Er ist weder geeignet für umfangreiche Sägearbeiten und Baumfällungen noch zum Sägen von anderen Materialien als Holz. Er ist ausschließlich für den Privatgebrauch bestimmt und nicht für den gewerblichen Bereich geeignet.

Verwenden Sie den Hochentaster nur wie in dieser Betriebsanleitung beschrieben. Jede andere Verwendung gilt als nicht bestimmungsgemäß und kann zu Sachschäden oder sogar zu Personenschäden führen. Der Hochentaster ist kein Kinderspielzeug.

Der Hersteller oder Händler übernimmt keine Haftung für Schäden, die durch nicht bestimmungsgemäßen oder falschen Gebrauch entstanden sind. Es darf nur Zubehör verwendet werden, das für den Hochentaster geeignet ist.

Personen, die den Hochentaster bedienen und Wartungsarbeiten durchführen, müssen mit diesem vertraut und über mögliche Gefahren unterrichtet sein. Darüber hinaus sind die geltenden Unfallverhütungsvorschriften genauestens einzuhalten.

Sonstige allgemeine Vorschriften in arbeitsmedizinischen und sicherheitstechnischen Bereichen sind zu beachten. Veränderungen am Hochentaster schließen eine Haftung des Herstellers und daraus entstehende Schäden aus.

Alle weiteren Anwendungen sind ausdrücklich ausgeschlossen und gelten als nicht bestimmungsgemäße Verwendung.

## Restrisiken

Trotz bestimmungsgemäßer Verwendung können nicht offensichtliche Restrisiken nicht völlig ausgeschlossen werden.

- Bedingt durch die Art des Hochentasters können folgende Gefährdungen auftreten: Schnittverletzungen, falls keine Schutzkleidung getragen wird.
- Lungenschäden, falls keine geeignete Staubschutzmaske getragen wird.
- Gehörschäden, falls kein geeigneter Gehörschutz getragen wird.
- Gesundheitsschäden, die aus Hand-Arm-Schwingungen resultieren, falls der Hochentaster über einen längeren Zeitraum verwendet oder nicht ordnungsgemäß geführt und gewartet wird.

**ACHTUNG!** Beim Gebrauch von Elektrowerkzeugen sind zum Schutz gegen elektrischen Schlag, Verletzungs- und Brandgefahr folgende grundsätzliche Sicherheitsmaßnahmen zu beachten.

Lesen Sie alle diese Hinweise, bevor Sie dieses Elektrowerkzeug benutzen und bewahren Sie die Sicherheitshinweise gut auf. Versäumnisse bei der Einhaltung der Sicherheitshinweise und Anweisungen können elektrischen Schlag, Brand und/oder schwere Verletzungen verursachen.

Die Bedienungsanleitung und insbesondere die Sicherheitshinweise müssen von jedem Anwender vor Aufnahme der Arbeit gelesen und sorgfältig beachtet werden.

An diesem Hochentaster dürfen nur Personen arbeiten, die im Gebrauch des Hochentasters unterwiesen und über die damit verbundenen Gefahren unterrichtet sind.

Der Hersteller des Hochentasters haftet nicht für Schäden, die an diesem oder durch diesen Hochentaster entstehen bei:

- unsachgemäßer Behandlung oder nicht bestimmungsgemäßer Verwendung,
- Nichtbeachtung der Bedienungsanleitung,
- Reparaturen durch Dritte, nicht anerkannte Fachwerkstätten,
- Einbau und Austausch von nicht originalen Ersatzteilen,
- Ausfällen der elektrischen Anlage bei Nichtbeachtung der elektrischen Vorschriften und Bestimmungen.

Zusätzlich zu den Sicherheitsbestimmungen dieser Bedienungsanleitung beachten Sie unbedingt die für den Betrieb des Hochentasters geltenden Vorschriften Ihres Landes.

Neben den in dieser Bedienungsanleitung enthaltenen Sicherheitshinweisen und den besonderen Vorschriften Ihres Landes sind die für den Betrieb dieses Hochentasters allgemein anerkannten technischen Regeln zu beachten.

## Allgemeine Sicherheitshinweise für Elektrowerkzeuge

**⚠️ WARNUNG Lesen Sie alle Sicherheitshinweise und Anweisungen.**

*Versäumnisse bei der Einhaltung der Sicherheitshinweise und Anweisungen können elektrischen Schlag, Brand und/oder schwere Verletzungen verursachen.*

**Bewahren Sie alle Sicherheitshinweise und Anweisungen für die Zukunft auf.**

*Der in den Sicherheitshinweisen verwendete Begriff „Elektrowerkzeug“ bezieht sich auf netzbetriebene Elektrowerkzeuge (mit Netzkabel) und auf akkubetriebene Elektrowerkzeuge (ohne Netzkabel).*

### Arbeitsplatzsicherheit

- a) **Halten Sie Ihren Arbeitsbereich sauber und gut beleuchtet.** *Unordnung oder unbeleuchtete Arbeitsbereiche können zu Unfällen führen.*
- b) **Arbeiten Sie mit dem Elektrowerkzeug nicht in explosionsgefährdeter Umgebung, in der sich brennbare Flüssigkeiten, Gase oder Stäube befinden.** *Elektrowerkzeuge erzeugen Funken, die den Staub oder die Dämpfe entzünden können.*
- c) **Halten Sie Kinder und andere Personen während der Benutzung des Elektrowerkzeugs fern.** *Bei Ablenkung können Sie die Kontrolle über das Gerät verlieren.*

### Elektrische Sicherheit

- a) **Der Anschlussstecker des Elektrowerkzeugs muss in die Steckdose passen. Der Stecker darf in keiner Weise verändert werden. Verwenden Sie keine Adapterstecker gemeinsam mit geschützten Elektrowerkzeugen.** *Unveränderte Stecker und passende Steckdosen verringern das Risiko eines elektrischen Schlages.*
- b) **Vermeiden Sie Körperkontakt mit geerdeten Oberflächen wie von Rohren, Heizungen, Herden und Kühlschränken.** *Es besteht ein erhöhtes Risiko durch elektrischen Schlag, wenn Ihr Körper geerdet ist.*

- c) **Halten Sie Elektrowerkzeuge von Regen oder Nässe fern.** *Das Eindringen von Wasser in ein Elektrowerkzeug erhöht das Risiko eines elektrischen Schlages.*
- d) **Zweckentfremden Sie das Kabel nicht, um das Elektrowerkzeug zu tragen, aufzuhängen oder um den Stecker aus der Steckdose zu ziehen. Halten Sie das Kabel fern von Hitze, Öl, scharfen Kanten oder sich bewegenden Geräteteilen.** *Beschädigte oder verwickelte Kabel erhöhen das Risiko eines elektrischen Schlages.*
- e) **Wenn Sie mit einem Elektrowerkzeug im Freien arbeiten, verwenden Sie nur Verlängerungskabel, die auch für den Außenbereich geeignet sind.** *Die Anwendung eines für den Außenbereich geeigneten Verlängerungskabels verringert das Risiko eines elektrischen Schlages.*
- f) **Wenn der Betrieb des Elektrowerkzeugs in feuchter Umgebung nicht vermeidbar ist, verwenden Sie einen Fehlerstromschutzschalter.** *Der Einsatz eines Fehlerstromschutzschalters vermindert das Risiko eines elektrischen Schlages.*

## Sicherheit von Personen

- a) **Seien Sie aufmerksam, achten Sie darauf, was Sie tun, und gehen Sie mit Vernunft an die Arbeit mit einem Elektrowerkzeug. Benutzen Sie kein Elektrowerkzeug, wenn Sie müde sind oder unter dem Einfluss von Drogen, Alkohol oder Medikamenten stehen.** *Ein Moment der Unachtsamkeit beim Gebrauch des Elektrowerkzeugs kann zu ernsthaften Verletzungen führen.*
- b) **Tragen Sie persönliche Schutzausrüstung und immer eine Schutzbrille.** *Das Tragen von persönlicher Schutzausrüstung, wie Staubmaske, rutschfeste Sicherheitsschuhe, Schutzhelm oder Gehörschutz, je nach Art und Einsatz des Elektrowerkzeugs, verringert das Risiko von Verletzungen.*
- c) **Vermeiden Sie eine unbeabsichtigte Inbetriebnahme. Vergewissern Sie sich, dass das Elektrowerkzeug ausgeschaltet ist, bevor Sie es an die Stromversorgung und/oder den Akku anschließen, es aufnehmen oder tragen.** *Wenn Sie beim Tragen des Elektrowerkzeugs den Finger am Schalter haben oder das Gerät eingeschaltet an die Stromversorgung anschließen, kann dies zu Unfällen führen.*

- d) **Entfernen Sie Einstellwerkzeuge oder Schraubenschlüssel, bevor Sie das Elektrowerkzeug einschalten.** *Ein Werkzeug oder Schlüssel, der sich in einem drehenden Geräteteil befindet, kann zu Verletzungen führen.*
- e) **Vermeiden Sie eine abnormale Körperhaltung. Sorgen Sie für einen sicheren Stand und halten Sie jederzeit das Gleichgewicht.** *Dadurch können Sie das Elektrowerkzeug in unerwarteten Situationen besser kontrollieren.*
- f) **Tragen Sie geeignete Kleidung. Tragen Sie keine weite Kleidung oder Schmuck. Halten Sie Haare, Kleidung und Handschuhe fern von sich bewegenden Teilen.** *Lockere Kleidung, Schmuck oder lange Haare können von sich bewegenden Teilen erfasst werden.*
- g) **Wenn Staubabsaug- oder Auffangeinrichtungen montiert werden können, vergewissern Sie sich, dass diese angeschlossen sind und richtig verwendet werden.** *Verwendung einer Staubabsaugung kann Gefährdungen durch Staub verringern.*

## Verwendung und Behandlung des Elektrowerkzeugs

- a) **Überlasten Sie das Gerät nicht. Verwenden Sie für Ihre Arbeit das dafür bestimmte Elektrowerkzeug.** *Mit dem passenden Elektrowerkzeug arbeiten Sie besser und sicherer im angegebenen Leistungsbereich.*
- b) **Benutzen Sie kein Elektrowerkzeug, dessen Schalter defekt ist.** *Ein Elektrowerkzeug, das sich nicht mehr ein- oder ausschalten lässt, ist gefährlich und muss repariert werden.*
- c) **Ziehen Sie den Stecker aus der Steckdose und/oder entfernen Sie den Akku, bevor Sie Geräteeinstellungen vornehmen, Zubehörteile wechseln oder das Gerät weglegen.** *Diese Vorsichtsmaßnahme verhindert den unbeabsichtigten Start des Elektrowerkzeugs.*
- d) **Bewahren Sie unbenutzte Elektrowerkzeuge außerhalb der Reichweite von Kindern auf. Lassen Sie Personen das Gerät nicht benutzen, die mit diesem nicht vertraut sind oder diese Anweisungen nicht gelesen haben.** *Elektrowerkzeuge sind gefährlich, wenn sie von unerfahrenen Personen benutzt werden.*
- e) **Pflegen Sie Elektrowerkzeuge mit Sorgfalt. Kontrollieren Sie, ob bewegliche Teile einwandfrei funktionieren und nicht klemmen, ob Teile gebrochen oder so beschädigt sind, dass die Funktion**

**des Elektrowerkzeugs beeinträchtigt ist. Lassen Sie beschädigte Teile vor dem Einsatz des Gerätes reparieren.** *Viele Unfälle haben ihre Ursache in schlecht gewarteten Elektrowerkzeugen.*

- f) **Halten Sie Schneidwerkzeuge scharf und sauber.** *Sorgfältig gepflegte Schneidwerkzeuge mit scharfen Schneidkanten verklemmen sich weniger und sind leichter zu führen.*
- g) **Verwenden Sie Elektrowerkzeug, Zubehör, Einsatzwerkzeuge usw. entsprechend diesen Anweisungen. Berücksichtigen Sie dabei die Arbeitsbedingungen und die auszuführende Tätigkeit.** *Der Gebrauch von Elektrowerkzeugen für andere als die vorgesehenen Anwendungen kann zu gefährlichen Situationen führen.*

## Service

- a) **Lassen Sie Ihr Elektrowerkzeug nur von qualifiziertem Fachpersonal und nur mit Original-Ersatzteilen reparieren.** *Damit wird sichergestellt, dass die Sicherheit des Elektrowerkzeugs erhalten bleibt.*

## Sicherheitshinweise für Kettensägen

**ACHTUNG!** Betreiben Sie den Hochentaster zu Ihrer eigenen Sicherheit erst, nachdem Sie die Sicherheitshinweise gelesen haben.

### Spezielle Sicherheitshinweise für Kettensägen

- **Ziehen Sie vor allen Wartungsarbeiten, bei Nichtgebrauch und vor dem Wechsel von Werkzeugen den Netzstecker.**
- **Halten Sie bei laufender Säge alle Körperteile von der Sägekette fern.** *Vergewissern Sie sich vor dem Starten der Säge, dass die Sägekette nichts berührt.* *Beim Arbeiten mit einer Kettensäge kann ein Moment der Unachtsamkeit dazu führen, dass Bekleidung oder Körperteile von der Sägekette erfasst werden.*
- **Arbeiten Sie mit der Kettensäge nicht auf einem Baum, es sei denn, Sie sind hierfür besonders ausgebildet.** *Bei unsachgemäßem Betrieb einer Kettensäge auf einem Baum besteht Verletzungsgefahr.*

- **Rechnen Sie beim Schneiden eines unter Spannung stehenden Astes damit, dass dieser zurückfedert.** *Wenn die Spannung in den Holzfasern freikommt, kann der gespaltene Ast die Bedienperson treffen und/oder die Kettensäge der Kontrolle entreißen.*
- **Tragen Sie die Kettensäge mit stillstehender Sägekette und nach hinten zeigender Führungsschiene. Bei Transport oder Aufbewahrung der Kettensäge stets die Schutzabdeckung aufziehen.** *Sorgfältiger Umgang mit der Kettensäge verringert die Wahrscheinlichkeit einer versehentlichen Berührung mit der laufenden Sägekette.*
- **Befolgen Sie die Anweisungen für Schmierung, Kettenspannung und das Wechseln von Zubehör.** *Eine unsachgemäß gespannte oder geschmierte Kette kann reißen oder das Rückschlagrisiko erhöhen.*
- **Halten Sie die Griffe trocken, sauber und frei von Öl und Fett.** *Fettige, ölige Griffe sind rutschig und führen zu Verlust der Kontrolle.*
- **Nur Holz sägen. Die Kettensäge nur für Arbeiten verwenden, für die sie bestimmt ist – Beispiel: Verwenden Sie die Kettensäge nicht zum Sägen von Plastik, Mauerwerk und Baumaterialien, die nicht aus Holz sind.**  
*Die Verwendung der Kettensäge für nicht bestimmungsgemäße Arbeiten kann zu gefährlichen Situationen führen.*

## Ursachen und Vermeidung eines Rückschlags

Rückschlag kann auftreten, wenn die Spitze der Führungsschiene einen Gegenstand berührt oder wenn das Holz sich biegt und die Sägekette im Schnitt festklemmt.

Eine Berührung mit der Schienenspitze kann in manchen Fällen zu einer unerwarteten nach hinten gerichteten Reaktion führen, bei der die Führungsschiene nach oben und in Richtung des Bedieners geschlagen wird. Bei Verklemmen der Sägekette an der Oberkante der Führungsschiene kann die Schiene rasch in Bedienerichtung zurückstoßen.

Jede dieser Reaktionen kann dazu führen, dass Sie die Kontrolle über den Hochentaster verlieren und sich möglicherweise schwer verletzen. Verlassen Sie sich nicht ausschließlich auf die in dem Hochentaster

eingebauten Sicherheitseinrichtungen. Als Benutzer eines Hochentasters sollten Sie verschiedene Maßnahmen ergreifen, um unfall- und verletzungsfrei arbeiten zu können.

Ein Rückschlag ist die Folge eines falschen oder fehlerhaften Gebrauchs des Elektrowerkzeugs. Er kann durch geeignete Vorsichtsmaßnahmen, wie nachfolgend beschrieben, verhindert werden:

- **Halten Sie die Säge mit beiden Händen fest, wobei Daumen und Finger die Griffe der Kettensäge umschließen. Bringen Sie Ihren Körper und die Arme in eine Stellung, in der Sie den Rückschlagkräften standhalten können.** *Wenn geeignete Maßnahmen getroffen werden, kann die Bedienperson die Rückschlagkräfte beherrschen. Niemals die Kettensäge loslassen.*
- **Vermeiden Sie eine abnormale Körperhaltung.** *Dadurch wird ein unbeabsichtigtes Berühren mit der Schienenspitze vermieden und eine bessere Kontrolle der Kettensäge in unerwarteten Situationen ermöglicht.*
- **Verwenden Sie stets vom Hersteller vorgeschriebene Ersatzschienen und Sägeketten.** *Falsche Ersatzschienen und Sägeketten können zum Reißen der Kette oder zu Rückschlag führen.*
- **Halten Sie sich an die Anweisungen des Herstellers für das Schärfen und die Wartung der Sägekette.** *Zu niedrige Tiefenbegrenzer erhöhen die Neigung zum Rückschlag.*

## Allgemeine Sicherheitshinweise

 **WARNUNG!**

### Stromschlaggefahr!

Fehlerhafte Elektroinstallation oder zu hohe Netzspannung können zu elektrischem Stromschlag führen.

- Schließen Sie den Hochentaster nur an, wenn die Netzspannung der Steckdose mit der Angabe auf dem Typenschild übereinstimmt.
- Schließen Sie den Hochentaster nur an eine gut zugängliche Steckdose an, damit Sie den Hochentaster bei einem Störfall schnell von Stromnetz trennen können.



- Betreiben Sie den Hochentaster nicht, wenn er sichtbare Schäden aufweist oder das Netzkabel bzw. der Netzstecker defekt ist.
- Wenn das Netzkabel dieses Hochentasters beschädigt ist, muss es durch den Hersteller oder seinen Kundendienst oder eine ähnlich qualifizierte Person ersetzt werden, um Gefährdungen zu vermeiden.
- Öffnen Sie das Gehäuse nicht, sondern überlassen Sie die Reparatur Fachkräften. Wenden Sie sich dazu an die auf der Garantiekarte angegebene Serviceadresse. Bei eigenständig durchgeführten Reparaturen, unsachgemäßem Anschluss oder falscher Bedienung sind Haftungs- und Garantieansprüche ausgeschlossen.
- Bei Reparaturen dürfen nur Teile verwendet werden, die den ursprünglichen Gerätedaten entsprechen. In diesem Hochentaster befinden sich elektrische und mechanische Teile, die zum Schutz gegen Gefahrenquellen unerlässlich sind.
- Der Hochentaster darf nicht mit einer externen Zeitschaltuhr oder separatem Fernwirkssystem betrieben werden.
- Tauchen Sie weder den Hochentaster noch Netzkabel oder Netzstecker in Wasser oder andere Flüssigkeiten.
- Fassen Sie den Netzstecker niemals mit feuchten Händen an.
- Ziehen Sie den Netzstecker nie am Netzkabel aus der Steckdose, sondern fassen Sie immer den Netzstecker an.

** WARNUNG!****Erstickungsgefahr!**

Kinder können Verpackungsmaterial oder Kleinteile verschlucken und daran erstickten.

- Halten Sie Kinder vom Hochentaster und dem Verpackungsmaterial fern.

 **WARNUNG!****Verletzungsgefahr!**

Während des Arbeitens mit dem Hochentaster können Gefahrensituationen entstehen, die zu schweren Verletzungen für den Bediener oder andere Personen führen können. Achtung:

- Seien Sie besonders vorsichtig beim Sägen von Ästen junger Bäume. Das dünne Material kann sich in der Sägekette verfangen und auf Sie schlagen oder Sie aus dem Gleichgewicht bringen.
- Vermeiden Sie es, beim Arbeiten in den Boden, in Metallzäune oder ähnliche ungeeignete Gegenstände und Materialien zu schneiden.
- Menschen, die zum ersten Mal einen Hochentaster bedienen, sollten sich das Arbeiten mit dem Hochentaster sowie der dazu nötigen Schutzausrüstung von einer geübten Person in Form von praktischen Übungen (z. B. Schneiden von Holz auf dem Sägebock) erklären lassen.
- Halten Sie Ihren Arbeitsbereich frei von Hindernissen und sorgen Sie für ausreichend Bewegungsfreiheit. Arbeiten Sie nicht in beengten Bereichen, in denen Sie der laufenden Sägekette zu nahe kommen könnten.
- Sorgen Sie für einen sicheren Stand. Benutzen Sie den Hochentaster ausschließlich auf ebenen, trittsicheren Flächen. Arbeiten Sie niemals auf Leitern oder auf rutschigem Untergrund, da Sie sonst das Gleichgewicht und die Kontrolle über den Hochentaster verlieren können.
- Bevor Sie mit dem Fällen der Äste beginnen, stellen Sie sicher, dass sich im Umkreis von mindestens 2,5 Astlängen keine Personen aufhalten.
- Berücksichtigen Sie beim Sägen die Wetterbedingungen. Sägen Sie nicht bei starkem oder wechselndem Wind. Sägen Sie nicht bei Frost oder auf gefrorenem, glattem Boden. Sägen Sie nicht bei Regen oder schlechter Sicht.
- Halten Sie den Hochentaster immer mit der rechten Hand am hinteren Handgriff und mit der linken Hand am vorderen Handgriff. Das Halten des Hochentasters mit den Händen in der falschen Position erhöht das Risiko von Verletzungen und muss deshalb vermieden werden.
- Tragen Sie Schutzbrille und Gehörschutz. Weitere Schutzkleidung für Kopf, Hände, Beine und Füße ist empfohlen. Richtige Schutzkleidung verrin-

gert die Verletzungsgefahr durch umherfliegende Fremdkörper oder bei versehentlichem Kontakt mit dem Hochentaster.

- Planen Sie vorab einen Fluchtweg vor fallenden Ästen. Stellen Sie sicher, dass dieser Fluchtweg frei von Hindernissen ist, welche die Bewegung be- oder verhindern würden. Denken Sie daran, dass frisch geschnittenes Gras oder Rinde rutschig ist.
- Stellen Sie sicher, dass im Falle eines Unfalls jemand in der Nähe, aber in sicherer Entfernung, ist.
- Beginnen Sie mit dem Schneiden erst, wenn sich die Sägekette in voller Geschwindigkeit befindet.
- Versuchen Sie nicht, einen vorhergegangenen Schnitt zu treffen. Machen Sie immer einen neuen Schnitt.
- Achten Sie auf sich bewegende Äste oder andere Kräfte, die einen Schnitt beenden könnten und in die Sägekette fallen könnten.
- Versuchen Sie nicht, einen Ast zu schneiden, welcher im Durchmesser die Schneidlänge des Gerätes übertrifft.
- Beachten Sie örtliche Vorschriften, die den Einsatz des Hochentasters beschränken.
- Der Mindestabstand des Hochentasters zu einer oberirdischen elektrischen Leitung muss immer mindestens 10 m betragen.
- Machen Sie sich vor der Arbeit mit allen Bedienelementen gut vertraut.
- Legen Sie immer rechtzeitig eine Arbeitspause ein.
- Wechseln Sie regelmäßig die Arbeitsposition.

 **WARNUNG!**

### **Verletzungsgefahr!**

Der Hochentaster erzeugt während des Betriebs ein elektromagnetisches Feld. Dieses Feld kann unter bestimmten Umständen aktive oder passive medizinische Implantate beeinträchtigen.

- Um die Gefahr von ernsthaften oder tödlichen Verletzungen zu verringern, empfehlen wir Personen mit medizinischen Implantaten, ihren Arzt und den Hersteller vom medizinischen Implantat zu konsultieren, bevor sie den Hochentaster bedienen.

**⚠️ WARNUNG!****Verletzungsgefahr!**

Nicht ordnungsgemäße Wartung, die Verwendung nicht konformer Ersatzteile oder die Entfernung oder Modifikation der Sicherheitseinrichtungen können zu Schäden am Hochentaster und zu schweren Verletzungen der damit arbeitenden Person führen.

- Warten Sie den Hochentaster ordnungsgemäß.
- Verwenden Sie nur konforme Ersatzteile.
- Entfernen oder modifizieren Sie nicht die Schutzeinrichtungen.

**⚠️ VORSICHT!****Verletzungsgefahr!**

Bei längeren Arbeiten kann es aufgrund von Vibrationen in den Händen der Bediener zu Durchblutungsstörungen (Weißfingersyndrom) kommen. Der häufige Gebrauch von vibrierenden Geräten kann bei Personen, deren Durchblutung beeinträchtigt ist (z. B. Raucher, Diabetiker), Nervenschädigungen auslösen.

- Wenn Sie ungewöhnliche Beeinträchtigungen bemerken, beenden Sie sofort die Arbeit und suchen Sie einen Arzt auf.
- Halten Sie Ihren Körper und besonders die Hände bei kaltem Wetter warm.
- Machen Sie regelmäßig Pausen und bewegen Sie dabei die Hände, um die Durchblutung zu fördern.
- Sorgen Sie für eine möglichst geringe Vibration der Maschine durch regelmäßige Wartung und feste Teile am Hochentaster.

**Geräusch- und Vibrationswerte**

Die Geräusch- und Vibrationswerte wurden entsprechend EN ISO 11680-1 ermittelt.

Schalldruckpegel $L_{pA}$ :	86 dB(A)
Unsicherheit $K_{pA}$ :	3 dB
Schalleistungspegel $L_{WA}$ :	102,6 dB(A)
Unsicherheit $K_{WA}$ :	2,39 dB
Schalleistungspegel $L_{WA}$ garantiert:	105 dB(A)



## Schädigung des Gehörs!

Die Einwirkung von Lärm kann zur Schädigung des Gehörs führen.

- Tragen Sie einen Gehörschutz.
- Beachten Sie die gesetzlichen Bestimmungen zur Lärmschutzverordnung, die örtlich unterschiedlich sein können.

Die Schwingungsgesamtwerte (Vektorsumme dreier Richtungen) wurden entsprechend EN ISO 11680-1 ermittelt.

## Handgriff unter Last

Schwingungsemissionswert  $a_H$ : 1,811 m/s<sup>2</sup>

Unsicherheit K: 1,5 m/s<sup>2</sup>

Der angegebene Schwingungsemissionswert ist nach einem genormten Prüfverfahren gemessen worden und kann sich, abhängig von der Art und Weise, in der das Elektrowerkzeug verwendet wird, ändern und in Ausnahmefällen über dem angegebenen Wert liegen. Der angegebene Schwingungsemissionswert kann zum Vergleich eines Elektrowerkzeugs mit einem anderen verwendet werden. Der angegebene Schwingungsemissionswert kann auch zu einer einleitenden Einschätzung der Beeinträchtigung verwendet werden.

Warnung! Der Schwingungsemissionswert kann sich während der tatsächlichen Benutzung des Elektrowerkzeugs von dem Angabewert unterscheiden, abhängig von der Art und Weise, in der das Elektrowerkzeug verwendet wird.

- Halten Sie die Belastung durch Vibrationen so gering wie möglich.
- Um die Vibrationsbelastung zu verringern, tragen Sie Handschuhe beim Gebrauch des Werkzeugs und begrenzen Sie die Arbeitszeit.

Berücksichtigen Sie alle Phasen des Betriebszyklus, z. B. Zeiten, in denen das Elektrowerkzeug abgeschaltet ist und solche, in denen es zwar eingeschaltet ist, aber ohne Belastung läuft.

# Erstinbetriebnahme

## **WARNUNG!**

### **Verletzungsgefahr!**

Einstellungen sowie Montage- und Wartungsarbeiten am Hochentaster bei eingestecktem Netzstecker können zu einem Stromschlag führen oder den Hochentaster unbeabsichtigt in Betrieb setzen.

- Ziehen Sie immer den Netzstecker aus der Steckdose, bevor Sie Arbeiten am Hochentaster vornehmen.
- Schließen Sie den Hochentaster erst an das Stromnetz an, wenn dieser vollständig montiert und die Kettenspannung der Sägekette eingestellt ist.

## **Hochentaster und Lieferumfang prüfen**

### **HINWEIS!**

### **Beschädigungsgefahr!**

Wenn Sie die Verpackung unvorsichtig mit einem scharfen Messer oder anderen spitzen Gegenständen öffnen, kann der Hochentaster schnell beschädigt werden.

- Gehen Sie daher beim Öffnen sehr vorsichtig vor.
  1. Prüfen Sie, ob die Lieferung vollständig ist (siehe **Abb. A**).
  2. Heben Sie den Hochentaster mit beiden Händen aus der Verpackung.
  3. Legen Sie den Hochentaster auf einen ebenen und stabilen Untergrund, z. B. eine Werkbank.
  4. Kontrollieren Sie, ob der Hochentaster oder die Einzelteile Schäden aufweisen. Ist dies der Fall, benutzen Sie den Hochentaster nicht. Wenden Sie sich über die auf der Garantiekarte angegebene Serviceadresse an den Hersteller.

## **Zusatzhandgriff montieren**

Der Zusatzhandgriff **8** besteht aus Handgriff, Gegenstück und 4 Schrauben.

1. Legen Sie den Handgriff an die feststehende Stange **7** über der Tragegurthalterung **9**.

- Platzieren Sie das Gegenstück auf der feststehenden Stange oberhalb der Tragegurthalterung und schrauben Sie den Handgriff von unten mit 4 Schrauben am Gegenstück fest (siehe **Abb. H**).

Wenn Sie die 4 Schrauben lockern, können Sie den Zusatzhandgriff an der feststehenden Stange nach Ihren Bedürfnissen verschieben.

Anschließend müssen die 4 Schrauben wieder fest angezogen werden, sodass der Zusatzhandgriff wieder sicher an der feststehenden Stange fixiert ist.

## Sägeschwert und Sägekette montieren

 **VORSICHT!**

### Verletzungsgefahr!

Bei der Montage des Sägeschwertes und der Sägekette können Sie sich schneiden.

- Tragen Sie bei der Montage immer Schutzhandschuhe.

**HINWEIS!**

### Beschädigungsgefahr!

Bei unsachgemäßer Handhabung können Sie den Hochentaster beschädigen.

- Schrauben Sie die Befestigungsschraube erst nach dem Einstellen der Kettenspannung endgültig fest.
- Lösen Sie die Befestigungsschraube für die Kettenradabdeckung **2** (siehe **Abb. D**).
  - Nehmen Sie die Kettenradabdeckung **17** ab.
  - Legen Sie die Sägekette **1** in die umlaufende Nut des Sägeschwertes **21** (siehe **Abb. E**).
  - Legen Sie das Sägeschwert **14** und die Sägekette in die Aufnahme für das Sägeschwert **23** hinein und führen Sie dabei die Sägekette um das Sägeketten-Ritzel **22** (siehe **Abb. F**).
  - Bringen Sie die Kettenradabdeckung an und ziehen Sie die Befestigungsschraube für die Kettenradabdeckung handfest an (siehe **Abb. G**).

## Sägekette spannen

**VORSICHT!**

### Verletzungsgefahr!

Beim Spannen der Sägekette können Sie sich schneiden.

Die Sägekette kann bei falscher Spannung aus der Führung springen.

- Tragen Sie beim Spannen der Sägekette immer Schutzhandschuhe.
- Stellen Sie sicher, dass alle Kettenglieder der Sägekette ordnungsgemäß in der Führungsschiene liegen.

**HINWEIS!**

### Beschädigungsgefahr!

Bei unsachgemäßer Spannung der Sägekette kann der Hochentaster beschädigt werden.

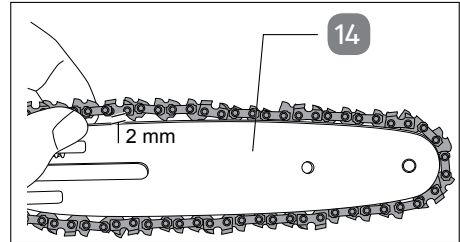
- Da sich die Sägekette durch das Sägen erhitzt und dadurch ihre Länge verändert, überprüfen Sie spätestens alle 10 Minuten die Kettenspannung und regulieren Sie diese bei Bedarf. Das gilt besonders für neue Sägeketten.
  - Entspannen Sie nach abgeschlossener Arbeit die Sägekette, weil sich diese beim Abkühlen verkürzt. Damit verhindern Sie, dass die Sägekette Schaden nimmt.
1. Lösen Sie die Befestigungsschraube für die Kettenradabdeckung **2** mit einigen Umdrehungen gegen den Uhrzeigersinn (siehe **Abb. D**).



2. Stellen Sie die Kettenspannung mit dem Kettenspanndreher **3** ein (siehe **Abb. I**). Rechtsdrehen erhöht die Kettenspannung, Linksdrehen verringert die Kettenspannung.

Die Sägekette **1** ist richtig gespannt, wenn sie in der Mitte des Säge-schwertes **14** um ca. 2 mm angehoben werden kann.

3. Schrauben Sie die Befestigungsschraube für die Kettenradabdeckung im Uhrzeigersinn fest (siehe **Abb. G**).



## Sägekettenöl einfüllen

### HINWEIS!

#### Beschädigungsgefahr!

Eine Benutzung des Hochentasters ohne Sägekettenöl oder ein Ölstand unterhalb der Minimum-Anzeige des Sichtfensters führt zur Beschädigung des Hochentasters.

- Betreiben Sie den Hochentaster niemals ohne Sägekettenöl.
1. Stellen Sie den Hochentaster auf einer ebenen Fläche ab.
  2. Reinigen Sie den Bereich um den Öltankdeckel **18** und schrauben Sie den Öltank auf.
  3. Füllen Sie den Öltank mit Sägekettenöl. Achten Sie darauf, dass kein Schmutz in den Öltank gelangt, damit die Öldüse nicht verstopft.
  4. Schrauben Sie den Öltankdeckel zu.

# Betrieb

## Tragegurt anlegen

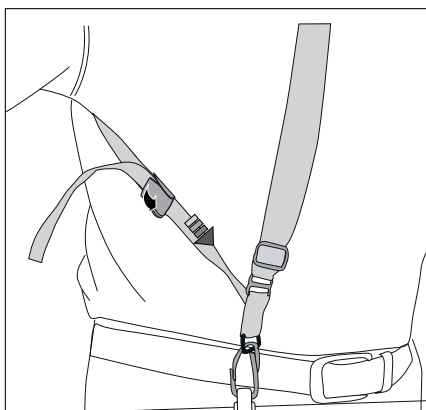
**⚠️ WARNUNG!**

### Verletzungsgefahr!

Das Arbeiten ohne Tragegurt erhöht die Gefahr, dass Sie die Kontrolle über den Hochentaster verlieren, und erhöht das Risiko von Verletzungen.

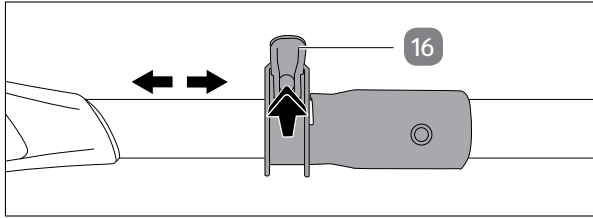
- Tragen Sie bei der Arbeit mit dem Hochentaster immer einen Tragegurt.
- Schalten Sie den Hochentaster immer aus, bevor Sie den Tragegurt lösen.
- Um den Hochentaster im Notfall schnell vom Körper zu entfernen, tragen Sie den Tragegurt immer nur über eine Schulter und niemals diagonal über Schulter und Brust.

1. Hängen Sie den Tragegurt **10** mit dem Karabinerhaken in die Tragegurthalterung **9** ein.
2. Legen Sie den Tragegurt über die Schulter und stellen Sie die Gurtlänge so ein, dass sich der Hochentaster mit der Tragegurthalterung auf Hüfthöhe befindet.
3. Um den Hochentaster im Notfall schnell abzulegen, klappen Sie den Verschluss der Entriegelungs-Schnalle mit dem Daumen auf.



## Teleskopstange einstellen

1. Öffnen Sie die Teleskopstangen-Verriegelung **16**.
2. Ziehen Sie die Teleskopstange **5** soweit heraus, wie es für die Arbeitshöhe erforderlich ist.
3. Schließen Sie die Teleskopstangen-Verriegelung wieder.



## Hochentaster an das Stromnetz anschließen

1. Schließen Sie den Netzstecker **13** an ein geeignetes Verlängerungskabel an. Achten Sie darauf, dass das Verlängerungskabel für die Leistung des Hochentasters ausgelegt ist.  
Der Litzenquerschnitt des Verlängerungskabels muss mindestens 2,5 mm<sup>2</sup> betragen.
2. Sichern Sie das Verlängerungskabel gegen Zugkräfte und versehentliches Abstecken, indem Sie es in die Öse für das Verlängerungskabel **12** einfädeln.
3. Stecken Sie das Verlängerungskabel in eine vorschriftsmäßig installierte Steckdose.  
Wir empfehlen die Verwendung eines Kabels mit roter oder gelber Signalfarbe. Das verringert die Gefahr einer versehentlichen Beschädigung durch den Hochentaster.

## Hochentaster ein- und ausschalten

Um den Hochentaster einzuschalten, gehen Sie wie folgt vor:

1. Halten Sie den Hochentaster mit beiden Händen fest. Halten Sie den Daumen dabei unter dem Zusatzhandgriff **8**.
2. Drücken Sie die Einschaltsperrle **20** und halten Sie sie fest.
3. Drücken Sie den Ein-/Ausschalter **11**.
4. Lassen Sie die Einschaltsperrle wieder los.

Um den Hochentaster auszuschalten, gehen Sie wie folgt vor:

1. Lassen Sie den Ein-/Ausschalter los.
2. Wenn Sie die Arbeit für längere Zeit unterbrechen, trennen Sie den Netzstecker **13** vom Verlängerungskabel.

# Arbeiten mit dem Hochentaster

## **WARNUNG!**

### **Verletzungsgefahr!**

Das Entfernen oder Verändern der Schutzeinrichtungen am Hochentaster erhöht die Unfallgefahr und kann zu schweren Verletzungen führen.

- Entfernen oder verändern Sie nicht die Schutzeinrichtungen.
- Benutzen Sie den Hochentaster nicht, wenn die Schutzeinrichtungen nicht einwandfrei funktionieren.
- Versuchen Sie nicht, die Schutzeinrichtungen selbst zu reparieren, sondern wenden Sie sich an die auf der Garantiekarte angegebene Serviceadresse.

### **Vorbereitung**

Um sicher arbeiten zu können, überprüfen Sie vor jedem Einsatz des Hochentasters und bei eventueller Beschädigung die folgenden Einrichtungen und halten Sie sich an die Handlungsanweisungen.

### **Zustand des Hochentasters prüfen**

- Untersuchen Sie den Hochentaster vor Beginn der Arbeiten, nach einem Ausfall oder einem Schlag auf Beschädigungen am Motorgehäuse **4**, dem Netzstecker **13**, der Sägekette **1** und dem Sägeschwert **14**.
- Nehmen Sie niemals einen offensichtlich beschädigten Hochentaster in Betrieb.

### **Füllstand des Öltanks prüfen**

- Überprüfen Sie während der Arbeit, ob ausreichend Öl im Öltank vorhanden ist.
- Um eine Beschädigung des Hochentasters zu vermeiden, betreiben Sie den Hochentaster nie, wenn kein Öl vorhanden oder der Ölstand unter die Minimum-Markierung der Ölstandsanzeige **19** gesunken ist.

Eine Füllung reicht im Durchschnitt für 10 Minuten, abhängig von den Pausen und der Belastung des Hochentasters.

## Spannung der Sägekette und Zustand der Schneiden prüfen



### Verletzungsgefahr!

Wenn der Hochentaster bei der Reinigung oder Wartung eingeschaltet und am Stromnetz angeschlossen ist, kann er versehentlich losgehen und schwere Verletzungen verursachen.

- Berühren Sie die Sägekette nicht, wenn der Hochentaster eingeschaltet oder am Stromnetz angeschlossen ist.
- Falls die Sägekette durch einen Gegenstand blockiert wird, schalten Sie den Hochentaster sofort aus, ziehen Sie den Netzstecker aus dem Verlängerungskabel und beseitigen Sie anschließend den Gegenstand.

Je schärfer die Sägekette **1** ist, umso leichter und kontrollierbarer lässt sich der Hochentaster bedienen. Das Gleiche gilt für die Kettenspannung. Um Ihre Sicherheit zu erhöhen, muss die Kettenspannung alle 10 Minuten während des Arbeitens überprüft werden. Besonders neue Sägeketten neigen zu erhöhter Ausdehnung.

1. Schalten Sie vor der Überprüfung der Kettenspannung den Hochentaster aus und ziehen Sie den Netzstecker **13** aus dem Verlängerungskabel.
2. Um weiterzuarbeiten, stecken Sie den Netzstecker wieder in das Verlängerungskabel und schalten Sie den Hochentaster ein.

### Schutzkleidung anlegen

- Tragen Sie geeignete und enganliegende Schutzkleidung wie Schnitenschutzhose, Handschuhe und Sicherheitsschuhe.
- Tragen Sie einen Kopfschutz, einen Ohrenschutz und einen Augenschutz. Dies bietet Schutz vor herabfallenden Ästen und zurückschlagenden Zweigen.

## Sägetechniken



### Verletzungsgefahr!

Herabfallende Äste können schwere Verletzungen verursachen und Sie erschlagen.

- Halten Sie während des Schneidens einen Arbeitswinkel von max. 60° ein, um nicht von einem herabfallenden Ast getroffen zu werden.
- Stehen Sie nie unter dem Ast, den Sie absägen möchten.
- Achten Sie beim Sägen auf unter Spannung stehende Äste und splitterndes Holz.
- Achten Sie auf herabfallende Äste und wegschleudernde Holzteile.



### Verletzungsgefahr!

Unter Spannung stehendes Holz, das durch Sägen von der Spannung befreit wird, kann Ihnen unkontrolliert entgegenschlagen, schwere Verletzungen verursachen und Sie erschlagen.

- Lassen Sie Sägearbeiten an unter Spannung stehenden Ästen nur von Fachleuchten ausführen.



### Stromschlaggefahr!

Die Berührung einer oberirdischen Hochspannungsleitung mit dem Hochentaster kann schwere Verletzungen verursachen und zum Tode führen.

- Halten Sie einen Mindestabstand von 10 m zur stromführenden Leitung ein.

**⚠️ WARNUNG!****Verletzungsgefahr!**

Während des Betriebs können Personen oder Tiere in der Nähe versehentlich verletzt werden.

- Halten Sie Personen oder Tiere während der Arbeit vom Hochentaster fern.

**⚠️ WARNUNG!****Verletzungsgefahr!**

Auf dem Boden auftreffende Äste können hochschnellen und Verletzungen verursachen.

- Beachten Sie den Sturzraum herabfallender Äste.

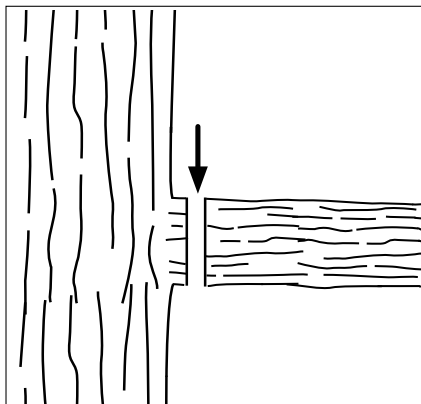
**⚠️ WARNUNG!****Verletzungsgefahr!**

Nach dem Beenden des Schnittes erhöht sich für den Bediener das Gewicht des Hochentasters abrupt, da der Hochentaster nicht mehr auf dem Ast abgestützt ist. Es besteht die Gefahr, die Kontrolle über den Hochentaster zu verlieren.

- Halten Sie den Hochentaster mit beiden Händen fest und stehen Sie fest und sicher auf einem stabilen Untergrund.
- Ziehen Sie den Hochentaster nur mit laufender Sägekette aus dem Schnitt, um ein Festklemmen zu vermeiden.
- Stehen Sie an einem Hang immer oberhalb oder seitlich zu dem Ast, den Sie sägen.
- Um die beste Balance zu haben, halten Sie den Hochentaster so nah wie möglich am Körper.
- Sägen Sie zuerst die unteren Äste am Baum ab.
- Dadurch wird ein Herabfallen der geschnittenen Äste erleichtert.
- Sägen Sie nicht mit der Spitze des Sägeschwertes **14**.
- Sägen Sie nicht in den wulstigen Astansatz.
- Dies verhindert die Wundheilung des Baumes.

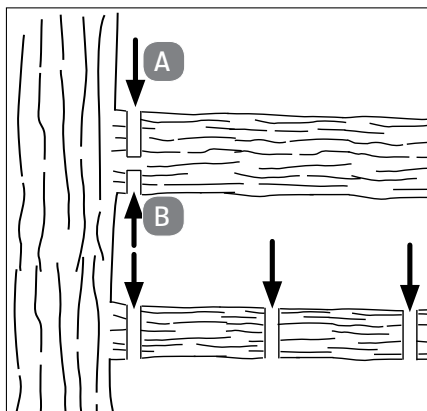
## Kleinere Äste absägen

1. Legen Sie die Anschlagfläche des Sägeschwertes **14** am Ast an. Dies vermeidet ruckartige Bewegungen des Hochentasters beim Beginn des Schnittes.
2. Führen Sie das Sägeschwert mit leichtem Druck von oben nach unten durch den Ast.



## Größere und längere Äste absägen

1. Sägen Sie zuerst mit der Oberseite des Sägeschwertes **14** von unten nach oben 1/3 des Astdurchmessers durch **B**.
2. Sägen Sie anschließend mit der Unterseite des Sägeschwertes von oben nach unten auf den ersten Schnitt zu **A**.
3. Um Kontrolle über den Aufschlagort zu haben, sägen Sie längere Äste in mehreren Schnitten ab.





## Rückschlag vermeiden



### Verletzungsgefahr!

Das Ansetzen der Sägeschwertspitze an das Werkstück oder eine falsch gewartete Sägekette kann zu einem Rückschlag führen und schwere Verletzungen verursachen.

- Setzen Sie niemals die Sägeschwertspitze an das Werkstück an.
- Achten Sie immer auf die richtige Kettenspannung.
- Arbeiten Sie nur mit einer vorschriftsmäßig geschärften Sägekette.
- Halten Sie den Hochentaster immer mit beiden Händen fest.

Unter dem Rückschlag versteht man das plötzliche Hoch- und Zurückschlagen des laufenden Sägeschwertes **14**. Die Ursachen sind meist das Berühren des Werkstücks mit der Sägeschwertspitze oder das Verklemmen der Sägekette **1**.

Bei einem Rückschlag treten unvermittelt große Kräfte auf. Daher reagiert der Hochentaster meist unkontrolliert. Die Folge sind oft schwere Verletzung beim Bediener oder bei Personen im Umfeld. Die Gefahr eines Rückschlages ist am größten, wenn Sie die Sägeschwertspitze am Werkstück ansetzen, weil dort die Hebelwirkung am stärksten ist.

- Setzen Sie das Sägeschwert immer möglichst flach an einen Ast an.

## Wartung



### Verletzungsgefahr!

Versehentliches Anlaufen des Hochentasters kann zu schweren Verletzungen durch das Sägeblatt führen.

- Ziehen Sie den Netzstecker aus der Steckdose.



### Verletzungsgefahr!

Unsachgemäße Handhabung kann zu schweren Verletzungen führen.

- Tragen Sie geeignete Schutzhandschuhe.

**HINWEIS!****Beschädigungsgefahr!**

In das Gehäuse eingedrungenes Wasser kann einen Kurzschluss verursachen.

- Tauchen Sie den Hochentaster niemals in Wasser oder andere Flüssigkeiten.
- Achten Sie darauf, dass kein Wasser in das Gehäuse gelangt.

**Sägekette und Sägeschwert auswechseln**

Das Sägeschwert **14** muss erneuert werden, wenn die Nut des Sägeschwertes **21** abgenutzt ist. Gehen Sie hierzu wie in Kapitel „Sägeschwert und Sägekette montieren“ beschrieben vor.

**Automatische Kettenschmierung prüfen****⚠️ WARNUNG!****Verletzungsgefahr!**

Die Berührung der Sägekette oder des Sägeschwertes während der Arbeit kann zu schweren Verletzungen führen.

- Berühren Sie bei der Überprüfung der Kettenschmierung nicht die Sägekette oder das Sägeschwert.

Die Funktion der automatischen Kettenschmierung muss regelmäßig überprüft werden, um einer Überhitzung und der damit verbundenen Beschädigung von Sägeschwert **14** und Sägekette **1** vorzubeugen.

Gehen Sie folgendermaßen vor:

- Richten Sie die Sägeschwertspitze gegen eine glatte Oberfläche (z. B. Brett oder Anschnitt eines Baumes) und schalten Sie den Hochentaster ein.
- Wenn sich während dieses Vorgangs eine zunehmende Ölspur zeigt, arbeitet die automatische Kettenschmierung einwandfrei.
- Zeigt sich keine deutliche Ölspur, lesen Sie die entsprechenden Hinweise im Kapitel „Störungsabhilfe“. Wenn auch diese Hinweise nicht helfen, wenden Sie sich an die auf der Garantiekarte angegebene Serviceadresse.

## Sägekette zum Schärfen geben

Ein effektives Arbeiten mit dem Hochentaster ist nur möglich, wenn die Sägekette **1** in gutem Zustand und scharf ist. Dadurch verringert sich auch die Gefahr eines Rückschlages. Die Sägekette kann bei jedem Fachhändler nachgeschliffen werden.

- Versuchen Sie nicht, die Sägekette selbst zu schärfen, wenn Sie nicht über ein geeignetes Werkzeug und die notwendige Erfahrung verfügen.

## Reinigung und Aufbewahrung

### **WARNUNG!**

#### **Verbrennungsgefahr!**

Das Sägeschwert und die Sägekette des Hochentasters werden während des Betriebs heiß!

- Lassen Sie alle Geräteteile des Hochentasters vor jeder Reinigung vollständig abkühlen.

### **HINWEIS!**

#### **Kurzschlussgefahr!**

In das Gehäuse eingedrungenes Wasser kann einen Kurzschluss verursachen.

- Tauchen Sie den Hochentaster niemals in Wasser.
- Achten Sie darauf, dass kein Wasser in das Gehäuse gelangt.

### **HINWEIS!**

#### **Gefahr durch Fehlbedienung!**

Unsachgemäßer Umgang mit dem Hochentaster kann zu Beschädigung führen.

- Verwenden Sie keine aggressiven Reinigungsmittel, keine scharfen oder metallischen Reinigungsgegenstände wie Messer, keine harten Spachtel und dergleichen. Diese können die Oberflächen beschädigen.
- Führen Sie die Reinigungs- und Wartungsarbeiten vor der Aufbewahrung durch.

## Reinigen

So reinigen Sie den Hochentaster ordnungsgemäß:

1. Ziehen Sie den Netzstecker **13** und das Verbindungskabel aus der Steckdose.
2. Reinigen Sie den Hochentaster mit einem feuchten Tuch und etwas Spülmittel.
3. Reiben Sie alle Teile mit einem sauberen Tuch trocken.
4. Entfernen Sie Ölrückstände von den Griffen, damit Sie immer sicheren Halt haben.
5. Reinigen Sie regelmäßig den Spannmechanismus, indem Sie ihn mit Druckluft ausblasen oder mit einer Bürste säubern.

## Hochentaster prüfen

Prüfen Sie den Hochentaster regelmäßig auf seinen Zustand. Kontrollieren Sie u. a., ob:

- die Schalter unbeschädigt sind,
- das Zubehör in einem einwandfreien Zustand ist,
- das Stromkabel und der Stecker unbeschädigt sind.

**Falls Sie eine Beschädigung feststellen, müssen Sie diese durch eine Fachwerkstatt beheben lassen, um Gefährdungen zu vermeiden.**

## Aufbewahrung

So bewahren Sie den Hochentaster ordnungsgemäß auf:

1. Wenn Sie den Hochentaster über einen längeren Zeitraum nicht benutzen, entfernen Sie das Öl aus dem Öltank.
2. Legen Sie die Sägekette **1** und das Sägeschwert **14** kurz in ein Ölbad und wickeln Sie beide danach in Ölpapier ein.
3. Bewahren Sie den Hochentaster und das Zubehör an einem dunklen, trockenen und frostfreien sowie für Kinder unzugänglichen Ort auf.  
Die optimale Lagertemperatur liegt zwischen 5 und 30 °C.

## Ersatzteilbestellung

Bei der Ersatzteilbestellung müssen folgende Angaben gemacht werden:

- Modellnummer des Hochentasters
- Artikelnummer des Hochentasters
- Ident.-Nummer des Hochentasters
- Ersatzteilnummer des erforderlichen Ersatzteils

Aktuelle Preise und Informationen finden Sie unter [www.isc-gmbh.info](http://www.isc-gmbh.info).

# Störungsabhilfe



## Verletzungsgefahr!

Der Hochentaster kann sich während der Störungsabhilfe unbeabsichtigt einschalten und Verletzungen verursachen.

- Schalten Sie den Hochentaster vor der Störungsabhilfe aus und ziehen Sie den Netzstecker aus dem Verlängerungskabel.

## Fehlersuche

Problem	Mögliche Ursache	Problembeseitigung
Hochentaster funktioniert nicht.	<ul style="list-style-type: none"> <li>– Keine Stromversorgung</li> <li>– Steckdose defekt</li> <li>– Verlängerungskabel beschädigt</li> <li>– Sicherung defekt</li> </ul>	<ul style="list-style-type: none"> <li>– Stromversorgung überprüfen</li> <li>– Andere Stromquelle probieren, gegebenenfalls wechseln</li> <li>– Verlängerungskabel überprüfen, gegebenenfalls wechseln</li> <li>– Sicherung wechseln</li> </ul>
Hochentaster setzt während der Arbeit zwischenzeitlich aus.	<ul style="list-style-type: none"> <li>– Externer Wackelkontakt</li> <li>– Interner Wackelkontakt</li> <li>– Ein-/Ausshalter defekt</li> </ul>	<ul style="list-style-type: none"> <li>– Kundendienst kontaktieren</li> </ul>
Sägekette <b>1</b> ist trocken.	<ul style="list-style-type: none"> <li>– Kein Öl im Öltank</li> <li>– Entlüftung im Öltankdeckel <b>18</b> verstopft</li> <li>– Ölausflusskanal verstopft</li> </ul>	<ul style="list-style-type: none"> <li>– Öl nachfüllen</li> <li>– Öltankdeckel <b>18</b> reinigen</li> <li>– Ölausflusskanal freimachen</li> </ul>

Problem	Mögliche Ursache	Problembeseitigung
Sägekette <b>1</b> oder Nut des Sägeschwertes <b>21</b> ist heiß.	<ul style="list-style-type: none"> <li>- Kein Öl im Öltank</li> <li>- Entlüftung im Öltankdeckel <b>18</b> verstopft</li> <li>- Ölausflusskanal verstopft</li> <li>- Sägekette <b>1</b> stumpf</li> <li>- Sägekette zu stark gespannt</li> </ul>	<ul style="list-style-type: none"> <li>- Öl nachfüllen</li> <li>- Öltankdeckel <b>18</b> reinigen</li> <li>- Ölausflusskanal freimachen</li> <li>- Sägekette nachschleifen oder ersetzen</li> <li>- Kettenspannung prüfen</li> </ul>
Hochentaster rupft, vibriert oder sägt nicht richtig.	<ul style="list-style-type: none"> <li>- Kettenspannung zu locker</li> <li>- Sägekette <b>1</b> stumpf</li> <li>- Sägekette verschlissen</li> <li>- Sägezähne zeigen in die falsche Richtung</li> </ul>	<ul style="list-style-type: none"> <li>- Kettenspannung einstellen</li> <li>- Sägekette <b>1</b> nachschleifen oder ersetzen</li> <li>- Sägekette ersetzen</li> <li>- Sägekette mit Zähnen in korrekter Richtung neu montieren</li> </ul>

## Technische Daten

Modell:	GLTEH 750
Versorgungsspannung:	220–240 V ~ / 50 Hz
Nennleistung:	750 W
Schutzklasse:	II <input type="checkbox"/>
Sägeschwertlänge:	200 mm
Schnittlänge max:	180 mm
Sägekettenteilung:	3/8", 9,525 mm
Sägekettenstärke:	0,05", 1,3 mm
Sägeketten-Ritzel:	6 Zähne, 3/8"
Schnittgeschwindigkeit bei Nenndrehzahl $v_U$ :	11 m/s
Öltank-Füllmenge:	60 cm <sup>3</sup>
Gewicht ohne Zubehör:	3,8 kg
Sägekette:	Oregon 91PJ033X
Sägeschwert:	Oregon 080SDEA041
Artikelnummer:	54726

# Konformitätserklärung

ISC GmbH · Eschenstraße 6 · D-94405 Landau/Isar



## Konformitätserklärung


- D** erklärt folgende Konformität gemäß EU-Richtlinie und Normen für Artikel
- GB** explains the following conformity according to EU directives and norms for the following product
- F** déclare la conformité suivante selon la directive CE et les normes concernant l'article
- I** dichiara la seguente conformità secondo la direttiva UE e le norme per l'articolo
- NL** verklaart de volgende overeenstemming conform EU richtlijn en normen voor het product
- E** declara la siguiente conformidad a tenor de la directiva y normas de la UE para el artículo
- P** declara a seguinte conformidade, de acordo com as diretiva CE e normas para o artigo
- DK** attesterer følgende overensstemmelse i medfør af EU-direktiv samt standarder for artikel
- S** förklarar följande överensstämmelse enl. EU-direktiv och standarder för artikeln
- FIN** vakuuttaa, että tuote täyttää EU-direktiivin ja standardien vaatimukset
- EE** tõendab toote vastavust EL direktiivile ja standarditele
- CZ** vydává následující prohlášení o shodě podle směrnice UA a norem pro výrobek
- SLO** potrjuje sledečo skladnost s smernico EU in standardi za izdelek
- SK** vydáva nasledujúce prehlásenie o zhode podľa smernice EU a noriem pre výrobok
- H** a cikkekhez az EU-irányvonal és Normák szerint a következő konformitást jelenti ki
- PL** deklaruje zgodność wymienionego poniżej artykułu z następującymi normami na podstawie dyrektywy WE.
- BG** декларира съответното съответствие съгласно Директива на ЕС и норми за артикул
- LV** raskaidro šādu atbilstību ES direktīvai un standartiem
- LT** apibūdina šį atitikimą EU reikalavimams ir prekės normoms
- RO** declară următoarea conformitate conform directivei UE și normelor pentru articolul
- GR** δηλώνει την ακόλουθη συμμόρφωση σύμφωνα με την Οδηγία ΕΚ και τα πρότυπα για το προϊόν
- HR** potvrđuje sljedeću usklađenost prema smjernicama EU i normama za artikl
- BIH** potvrđuje sljedeću usklađenost prema smjernicama EU i normama za artikl
- RS** potvrđuje sledeću usklađenost prema smernicama EZ i normama za artikal
- RUS** следующим удостоверяется, что следующие продукты соответствуют директивам и нормам ЕС
- UKR** проголошує про зазначену нижче відповідність виробу директивам та стандартам ЄС на виріб
- MK** ja izjavuva slednata soobraznost согласно EU-директивата и нормите за артикли
- TR** Ürünü ile ilgili AB direktifleri ve normları gereğince aşağıda açıklanan uygunluğu belirtir
- N** erklærer følgende samsvar i henhold til EU-direktivet og standarder for artikkel
- IS** Lýsir uppfyllingu EU-reglna og annarra staðla vöru

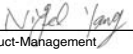
### Elektro-Hochentaster GLTEH 750 (Gardenline)

- 2014/29/EU
- 2005/32/EC\_2009/125/EC
- 2014/35/EU
- 2006/28/EC
- 2014/30/EU
- 2014/32/EU
- 2014/53/EC
- 2014/68/EU
- 90/396/EC\_2009/142/EC
- 89/686/EC\_96/58/EC
- 2011/65/EU
- 2006/42/EC
- Annex IV
- Notified Body: TÜV Süd Product Service GmbH, Ridlerstr. 65, D-80339 München Germany
- Notified Body No.: 0123
- Reg. No.: M6A 15 04 24192 01507
- 2000/14/EC\_2005/88/EC
- Annex V
- Annex VI
- Noise: measured  $L_{WA} = 102,6$  dB (A); guaranteed  $L_{WA} = 105$  dB (A)
- P = 0,75 KW; L/Ø = cm
- Notified Body:
- 2004/26/EC
- Emission No.:

Standard references: EN 60745-1; EN ISO 11680-1; EN 55014-1; EN 55014-2;  
EN 61000-3-2; EN 61000-3-3; EN 62321

Landau/Isar, den 17.03.2016

  
Weichselgartner/General-Manager

  
Yang/Product-Management

First CE: 14

Art.-No.: 45.012.13 I.-No.: 11026

Subject to change without notice

Archive-File/Record: NAPR013805  
Documents registrar: Daniel Laubmeier  
Wiesenweg 22, D-94405 Landau/Isar

# Entsorgung

## Verpackung entsorgen



Entsorgen Sie die Verpackung sortenrein. Geben Sie Pappe und Karton zum Altpapier, Folien in die Wertstoff-Sammlung.

## Altgerät entsorgen

Entsorgen Sie den Hochentaster entsprechend der in Ihrem Land geltenden Vorschriften.



### **Altgeräte dürfen nicht in den Hausmüll!**

Dieses Symbol weist darauf hin, dass dieses Produkt gemäß Richtlinie über Elektro- und Elektronik-Altgeräte (2012/19/EU) und nationalen Gesetzen nicht über den Hausmüll entsorgt werden darf. Dieses Produkt muss bei einer dafür vorgesehenen Sammelstelle abgegeben werden. Dies kann z. B. durch Rückgabe beim Kauf eines ähnlichen Produkts oder durch Abgabe bei einer autorisierten Sammelstelle für die Wiederaufbereitung von Elektro- und Elektronik-Altgeräten geschehen. Der unsachgemäße Umgang mit Altgeräten kann aufgrund potentiell gefährlicher Stoffe, die häufig in Elektro- und Elektronik-Altgeräten enthalten sind, negative Auswirkungen auf die Umwelt und die menschliche Gesundheit haben. Durch die sachgemäße Entsorgung dieses Produkts tragen Sie außerdem zu einer effektiven Nutzung natürlicher Ressourcen bei. Informationen zu Sammelstellen für Altgeräte erhalten Sie bei Ihrer Stadtverwaltung, dem öffentlich-rechtlichen Entsorgungsträger, einer autorisierten Stelle für die Entsorgung von Elektro- und Elektronik-Altgeräten oder Ihrer Müllabfuhr.



GARDENLINE®

**GARANTIEKARTE****ELEKTRO-HOCHENTASTER**

Ihre Informationen:

Name \_\_\_\_\_

Adresse \_\_\_\_\_  
\_\_\_\_\_  
\_\_\_\_\_

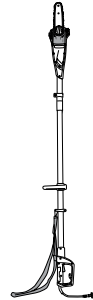
Email \_\_\_\_\_

Datum des Kaufs\* \_\_\_\_\_

\*Wir empfehlen, die Rechnung mit dieser Garantiekarte aufzubewahren.

Ort des Kaufs \_\_\_\_\_

Beschreibung der Störung:

Schicken Sie die ausgefüllte  
Garantiekarte zusammen mit dem  
defekten Produkt an:isc GmbH  
Eschenstraße 6  
94405 Landau a. d. Isar  
GERMANY  
info@isc-gmbh.info**KUNDENDIENST**

(AT) +43 120 533 502

[www.isc-gmbh.info](http://www.isc-gmbh.info)

MODELL: GLTEH 750

ARTIKELNUMMER: 54726

09/2016

**Hotline:** Zum regulären Festnetztarif Ihres  
Telefonanbieters.**3****JAHRE  
GARANTIE**

---

## Garantiebedingungen

Sehr geehrter Kunde!

Die **Hofer/Aldi Garantie** bietet Ihnen weitreichende Vorteile gegenüber der gesetzlichen Gewährleistungspflicht:

**Garantiezeit:** **3 Jahre** ab Kaufdatum  
**6 Monate** für Verschleiß- und Verbrauchsteile bei normalem und ordnungsgemäßigem Gebrauch (z. B. Akkus)

**Kosten:** Kostenfreie Reparatur bzw. Austausch oder Geldrückgabe  
Keine Transportkosten

<b>TIPP:</b> Bevor Sie Ihr Gerät einsenden, wenden Sie sich telefonisch, per Mail oder Fax an unsere Hotline. So können wir Ihnen bei eventuellen Bedienungsfehlern helfen.
---

### Um die Garantie in Anspruch zu nehmen, senden Sie uns:

- zusammen mit dem defekten Produkt den Original-Kassenbon und die vollständig ausgefüllte Garantiekarte.
- das Produkt mit allen Bestandteilen des Lieferumfangs.

---

### Die Garantie gilt nicht bei Schäden durch:

- **Unfall** oder **unvorhergesehene Ereignisse** (z. B. Blitz, Wasser, Feuer, etc.).
- **unsachgemäße Benutzung** oder **Transport**.
- **Missachtung** der **Sicherheits-** und **Wartungsvorschriften**.
- sonstige **unsachgemäße Bearbeitung** oder **Veränderung**.

Nach Ablauf der Garantiezeit haben Sie ebenfalls die Möglichkeit an der Servicestelle Reparaturen kostenpflichtig durchführen zu lassen. Falls die Reparatur oder der Kostenvoranschlag für Sie nicht kostenfrei sind, werden Sie vorher verständigt.

Die gesetzliche Gewährleistungspflicht des Übergebers wird durch diese Garantie nicht eingeschränkt. Die Garantiezeit kann nur verlängert werden, wenn dies eine gesetzliche Norm vorsieht. In den Ländern, in denen eine (zwingende) Garantie und/oder eine Ersatzteillagerhaltung und/oder eine Schadenersatzregelung gesetzlich vorgeschrieben sind, gelten die gesetzlich vorgeschriebenen Mindestbedingungen. Das Serviceunternehmen und der Verkäufer übernehmen bei Reparaturannahme keine Haftung für eventuell auf dem Produkt vom Kunden gespeicherte Daten oder Einstellungen.

---



Da bin ich mir sicher.

AT

**VERTRIEBEN DURCH:**

ISC GMBH  
ESCHENSTRASSE 6  
94405 LANDAU A. D. ISAR  
GERMANY

**KUNDENDIENST**



AT

+43 120 533 502



[www.isc-gmbh.info](http://www.isc-gmbh.info)

MODELL: GLTEH 750

ARTIKELNUMMER: 54726

09/2016

**3**

JAHRE  
GARANTIE