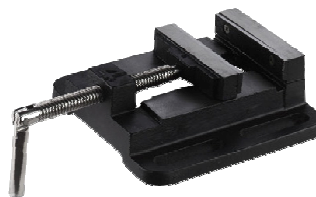


### Die große Bohrkraft in ihrer Werkstatt!



Inklusive Schraubstock

Die Säulenbohrmaschine SB 1625/1 W ist ausgestattet mit Keilriemenantrieb, einem stufenlos in der Höhe verstellbaren, neigbaren und seitlich ausschwenkbaren Bohrtisch, einer kugelgelagerten Bohrspindel, einem einstellbaren Tiefenanschlag, einem Ein-Aus-Schalter mit Nullspannungsauslösung, einem Kontaktschalter im Keilriemengehäuse und einem klappbaren Späneschutz. **Dieses Modell ist serienmäßig mit einem Schraubstock und mit einem Schnellspannbohrfutter ausgestattet.** Mit der 12-fachen Drehzahlabstufung lässt sich die Drehzahl exakt an den jeweiligen Werkstoffen anpassen



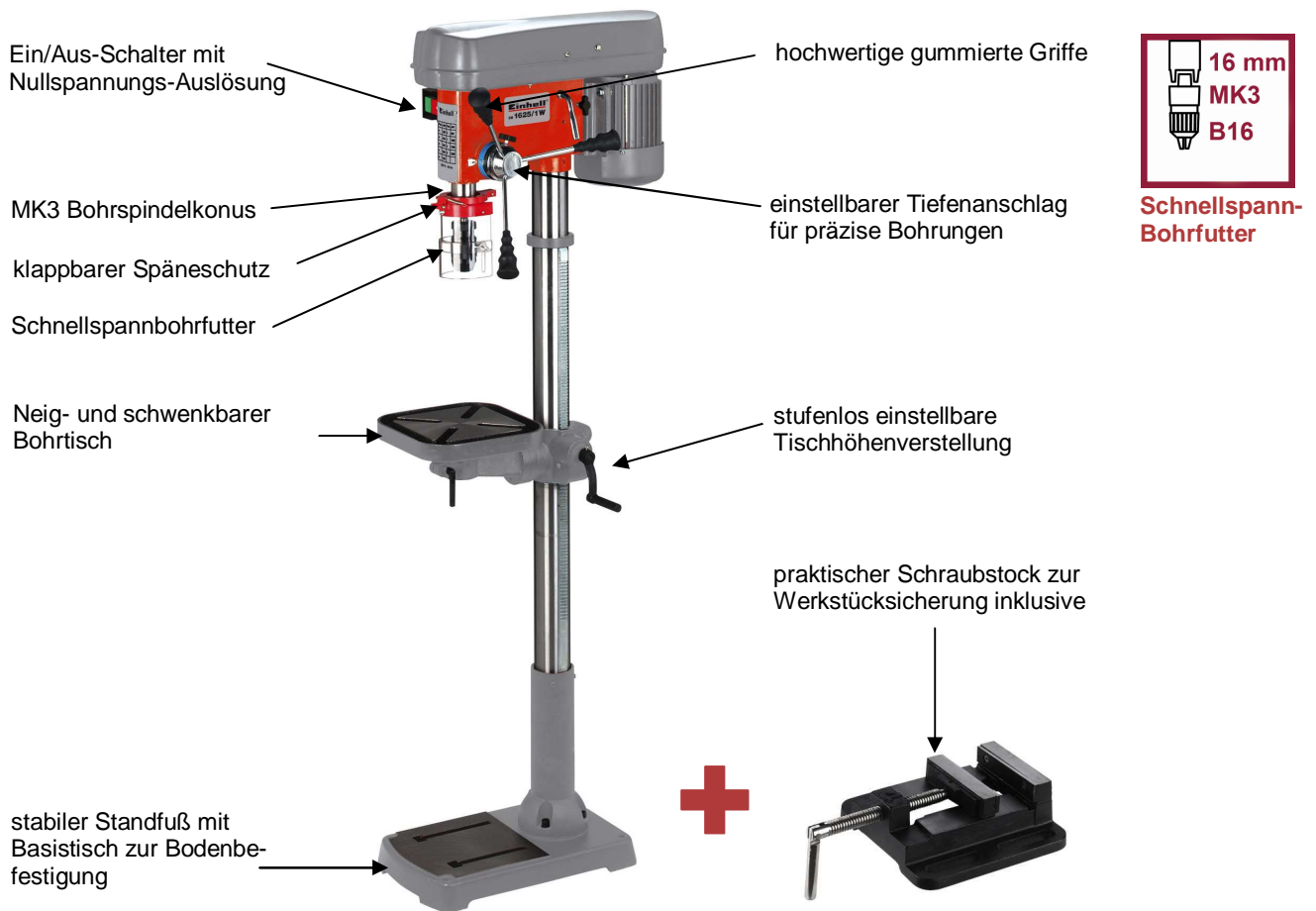
## SB 1625/1 W Säulenbohrmaschine

### Logistische Daten:

Typ:	SB 1625/1 W	VE:	1 Stück
Art.-Nr.:	42.512.20	20``:	192 Stück
Ident-Nr.:	01027	40``:	380 Stück
EAN Code:	4006825 506747	40``HC:	-- Stück
Verpackung:	1145x480x295 mm	Gewicht:	63,0 kg (brutto)



### Die große Bohrkraft in ihrer Werkstatt!



#### Merkmale:

- **MK3-Aufnahme**
- **Schnellspannbohrfutter**
- **stufenlose Tischhöhenverstellung**
- **einstellbarer Tiefenanschlag für präzise Bohrungen**
- **12-fach Drehzahlabstufung von 120-2500 min<sup>-1</sup>**
- **praktischer Schraubstock zur Werkstücksicherung**
- kugelgelagerte Bohrspindel
- stabiler Standfuß zur Bodenbefestigung
- neigbarer und schwenkbarer Bohrtisch
- Ein-/Ausschalter mit Nullspannungs-Auslösung
- hochwertige gummierte Griffe

#### Technische Daten:

- Netzspannung: 230 V ~ 50 Hz
- Nennleistung: 700 W (S2 15 Min.)
- Motordrehzahl: 1400 min<sup>-1</sup>
- Spindeldrehzahl: 12 Stufen 120-2500 min<sup>-1</sup>
- Winkelverstellung Bohrtisch: -45° bis +45°
- Schnellspannbohrfutter: Ø 3 mm bis Ø 16 mm
- Bohrfutteraufnahme: B16
- Bohrspindelkonus: MK 3
- Ausladung: 169 mm
- Max. Bohrtiefe: 80 mm
- Säulen - Ø: 70 mm
- Größe Basistisch: 450 x 265 mm
- Größe Bohrtisch: 260 x 260 mm
- Gesamthöhe: 1595 mm

#### Logistische Daten:

<b>Typ:</b>	<b>SB 1625/1 W</b>	<b>Gerät:</b>	<b>Säulenbohrmaschine</b>
<b>Art.-Nr.:</b>	42.512.20	<b>VE:</b>	1 Stück
<b>Ident-Nr.:</b>	01027	<b>20`:</b>	192 Stück
<b>EAN Code:</b>	4006825 506747	<b>40`:</b>	380 Stück
<b>Verpackung:</b>	1145x480x295 mm	<b>40`HC:</b>	-- Stück
		<b>Gewicht:</b>	63,0 kg (brutto)

