

RO Instrucțiuni de folosire
compresor

BG ИНСТРУКЦИЯ ЗА ОБСЛУЖВАНЕ
КОМПРЕСОР ЗА ТЕХНИЧЕСКИ ВЪЗДУХ

HR Инструкција по експлуатацији
компресора

PL Instrukcja obsługi
Kompresor

RS Руководство по эксплуатации
компрессора

Einhell[®]

5



Art.-Nr.: 40.100.50

I.-Nr.: 01056

EURO **1500/1**



- ☞ Respectați instrucțiunile de folosire
- ☞ Спазвайте инструкцията за експлоатация на уреда
- ☞ Дотримуватись інструкції з експлуатації
- ☞ Przeczytać instrukcję obsługi!
- ☞ Слу́йт указаниям руководства по эксплуатации!



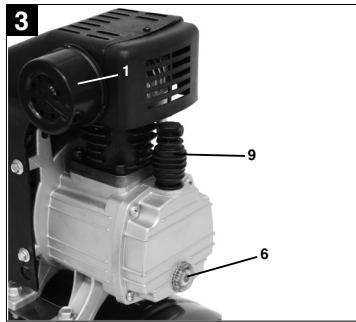
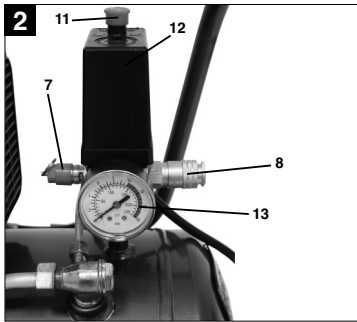
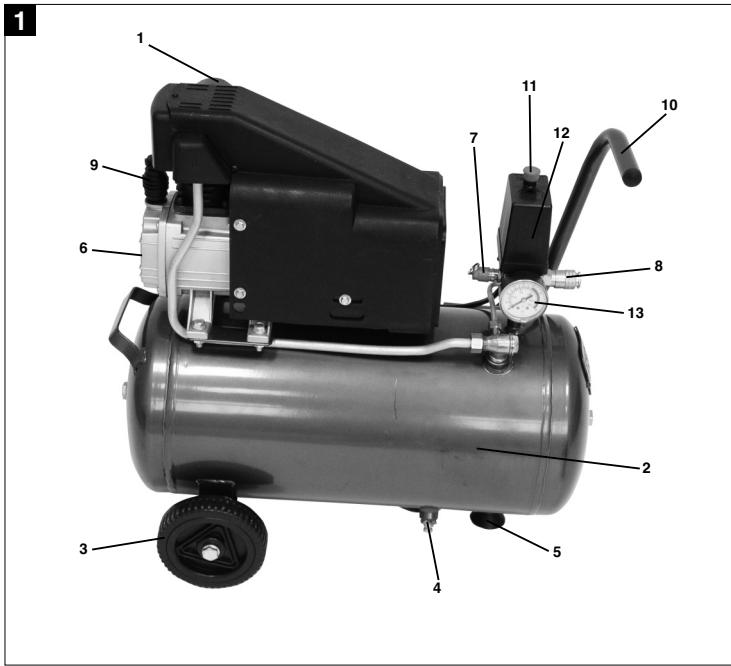
- ☞ Purtați o protecție a auzului
- ☞ Носете предпазни средства за слуха
- ☞ Слід носити захисні навушники
- ☞ Nosić słuchawki ochronne!
- ☞ Обязательно используйте защиту органов слуха!

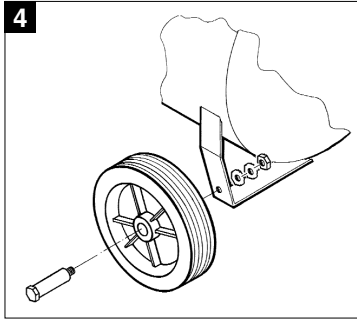


- ☞ Atenție la tensiunea electrică
- ☞ Предупреждение за електрическо напрежение
- ☞ Попередження стосовно електричного струму
- ☞ Uwaga! Niebezpieczne napięcie elektryczne!
- ☞ Осторожно! Электрическое напряжение



- ☞ Atenție la părțile fierbinți
- ☞ Предупреждение за горещи части
- ☞ Попередження стосовно гарячих деталей
- ☞ Uwaga! Gorące części urządzenia!
- ☞ Осторожно! Детали с высокой температурой





1. Descrierea aparatului (Fig. 1/2/3)

1. Filtru de aer de aspirație
2. Recipient de presiune
3. Roată
4. Șurub de scurgere a apei de condens
5. Picior de sprijin
6. Șurub de scurgere a uleiului/vizor
7. Ventil de siguranță
8. Cuplaj rapid
9. Dop pentru ulei (orificiul de completare a uleiului)
10. Mâner de transport
11. Întrerupător pornire - oprire
12. Comutator de presiune
13. Manometru (poate fi citită presiunea din recipient)

⚠ Atenție!

La folosirea aparatului trebuie respectate câteva măsuri de siguranță pentru a se putea evita accidentele și pagubele. Citiți cu atenție aceste instrucțiuni de folosire. Păstrați-le cu grijă pentru a avea întotdeauna la dispoziție informațiile necesare. Dacă dați aparatul unei alte persoane, vă rugăm să înmânați și aceste instrucțiuni de folosire.

Noi nu preluăm nici o garanție pentru accidente sau pagube care provin din nerespectarea acestor instrucțiuni de folosire și a indicațiilor de siguranță.

2. Domeniul de utilizare

Compresorul servește la producerea aerului comprimat pentru echipamente acționate cu aer sub presiune.

Vă rugăm să țineți cont de faptul că mașinile noastre nu sunt construite pentru utilizare în domeniile meșteșugărești și industriale. Noi nu preluăm nici o garanție atunci când aparatul este folosit în întreprinderile meșteșugărești sau industriale ori în scopuri similare.

3. Indicații de amplasare

- Verificați aparatul de eventualele deteriorări pe timpul transportului. Deteriorările respective se vor transmite imediat firmei transportoare care a livrat compresorul.
- Înainte de punerea în folosință se va controla nivelul uleiului din pompa compresorului.

- Compresorul se va amplasa în apropierea consumatorului.
- Se va evita folosirea conductelor de aer și a cablurilor de alimentare (cabluri prelungitoare) lungi.
- Aerul aspirat trebuie să fie uscat și lipsit de praf.
- Compresorul nu se va amplasa în încăperi umede sau ude.
- Compresorul se va folosi numai în încăperi corespunzătoare (bine aerisite, temperatura ambianță +5 °C - +40 °C). În încăpere nu are voie să existe praf, acizi, vapori, gaze explozive sau inflamabile.
- Compresorul se pretează la utilizare în încăperi uscate. În intervalele în care se lucrează cu apă de stropit este interzisă folosirea compresorului.

4. Indicații de siguranță**4.1 Indicații de siguranță**

⚠ Atenție! La folosirea acestui compresor, pentru evitarea șocurilor electrice, pericolelor de accidentare și incendii trebuie respectate următoarele măsuri de siguranță fundamentale. Citiți și țineți cont de aceste indicații înainte de folosirea compresorului.

1. Păstrați intervalul de lucru în ordine

– Dezordinea în intervalul de lucru mărește pericolul de accidentare.

2. Țineți cont de influențele mediului

– Nu lăsați compresorul în ploaie. Nu folosiți compresorul în medii umede sau ude. Asigurați o aerisire bună. Nu folosiți compresorul în apropierea lichidelor sau gaze lor inflamabile.

3. Protejați-vă împotriva șocurilor electrice

– Evitați atingerea obiectelor pământate cum ar fi conducte, calorifere, aragaze, frigidere.

4. Țineți copiii la distanță!

– Nu lăsați alte persoane să atingă compresorul sau cablul acestuia, țineți-le la distanță față de locul de muncă.

5. Depozitați compresorul în siguranță

– Compresorul nefolosit se va depozita într-o încăpere uscată, închisă și într-un mod inaccessibil copiilor.

6. Nu suprasolicitați compresorul

– Dumneavoastră lucrați mai bine și mai sigur în intervalul de putere indicat.

7. Purtați îmbrăcăminte de lucru core-

RO**spunzătoare**

– Nu purtați îmbrăcăminte largă sau bijuterii. Acestea pot fi prinse de piesele aflate în mișcare. La lucrul în aer liber se recomandă folosirea mănușilor de cauciuc și a încălțămintei nealunecoase.

În cazul părului lung purtați un fileu de păr.

8. Nu folosiți cablul în alte scopuri

– Nu trageți compresorul de cablu și nu folosiți cablul pentru a scoate ștecherul din priză.

Protejați cablul de căldură, ulei și muchi tăioase.

9. Îngrijiți compresorul dumneavoastră

– Păstrați compresorul curat pentru a putea lucra bine și sigur cu el. Urmați pre scripțiile referitoare la lucrările de întreținere. Controlați cu regularitate ștecherul și cablul și în cazul în care acestea sunt deteriorate se vor înlocui de către un specialist recunoscut. Controlați cu regularitate cablul prelungitor și dacă este necesar înlocuiți-l.

10. Scoateți ștecherul din priză

– Atunci când compresorul nu se folosește sau înaintea tuturor lucrărilor de întreținere se va scoate ștecherul din priză.

11. Evitați pornirile accidentale

– Asigurați-vă că întrerupătorul este pe oprit atunci când racordați compresorul la rețeaua de curent.

12. Cablurile prelungitoare în aer liber

– În aer liber se vor folosi numai cablurile prelungitoare special prevăzute și marcate corespunzător pentru acest scop.

13. Fiți permanent atenți

– Observați-vă lucrul. Fiți prudenți. Nu folosiți compresorul atunci când nu sunteți concentrați.

14. Controlați compresorul de deteriorări

– Înainte oricărei utilizări controlați cu atenție dispozitivele de protecție sau piesele ușor deteriorate de funcționarea lor ireproșabilă și conformă cu scopul. Verificați dacă funcționarea pieselor în mișcare este în regulă, dacă acestea nu sunt blocate sau dacă nu există piese deteriorate.

Toate piesele trebuie să fie montate corect și să asigure toate operațiile specifice aparatului. Dispozitivele de protecție și piesele deteriorate trebuie reparate sau înlocuite profesional de către un atelier service pentru clienți atunci când în instrucțiunile de folosire nu este prevăzut altceva. Întrerupătoarele deteriorate trebuie înlocuite într-un atelier service pentru clienți. Nu

folosiți aparatele la care întrerupătorul oprire/pornire nu funcționează.

15. Atenție!

– Pentru propria dumneavoastră siguranță, folosiți numai auxiliari și aparate auxiliare care sunt menționate în instrucțiunile de folosire sau care sunt recomandate sau indicate de către producător. Folosirea altor echipamente atașabile sau auxiliari decât cele recomandate în instrucțiunile de folosire sau în catalog poate reprezenta pentru dumneavoastră un pericol de accidentare.

16. Reparațiile numai de către electricieni profesioniști

Reparațiile se vor efectua numai de către un electrician profesionist, în caz contrar pot interveni accidente la utilizator.

17. Zgomotul

– Pe timpul folosirii compresorului se va proteja auzul.

18. Schimbarea cablurilor de legătură

Atunci când cablurile de legătură sunt deteriorate, acestea se vor schimba de către producător sau un electrician profesionist pentru a se evita pericolele.

4.2 Indicații de siguranță pentru lucrul cu aer comprimat și pistoale de purjare

- Pe timpul funcționării compresorul și conductele ating temperaturi înalte.
 - Contactul cu acestea provoacă arsuri.
 - Gazele aspirate de compresor nu au voie să conțină adaosuri care ar putea duce la incendii sau explozii în compresor.
 - La desfacerea cuplajului furtunului, piesa de cuplare a furtunului se va ține cu mâna pentru a se evita vătămările provocate de furtunul aruncat cu presiune înapoi.
 - La lucrările cu pistolul de purjare se vor purta ochelari de protecție. Datorită corpurilor străine și a pieselor purjate împrejur pot interveni ușor vătămări.
- Cu pistolul de purjat nu se va purja asupra persoanelor și nu se vor curăța hainele de pe corp.

4.3 Indicații de folosire la pulverizarea vopselei!

- Nu se vor prelucra lacuri sau solvenți cu un punct de aprindere mai mic de 55 °C.
- Lacurile și solvenții nu se vor încălzi.
- Dacă se prelucrează lichide dăunătoare sănătății, drept protecție sunt necesare aparate filtrante (măști de față). Țineți cont și de datele referitoare la măsurile de protecție ale producătorilor acestor substanțe.

- Se va ține cont de datele și simbolurile din reglementările referitoare la substanțele periculoase prezentate pe ambalajul materialului de prelucrat. În caz contrar se vor lua măsuri de protecție suplimentare și în mod special se va purta îmbrăcăminte și o mască corespunzătoare.
- Pe timpul stropirii precum și în încăperea în care se lucrează nu se va fuma. Vaporii de vopsea sunt deosebit de ușor inflamabili.
- Nu trebuie să existe sau să fie folosite locurile de foc, lumina deschisă sau mașini care produc scântei.
- Mâncarea sau băuturile nu se vor păstra sau consuma în încăperea în care se lucrează. Vaporii de vopsea sunt dăunători.
- Încăperea în care se lucrează trebuie să fie mai mare de 30 m³ și trebuie asigurată o circulație suficientă a aerului la pulverizare și uscare. Nu se va pulveriza împotriva vântului. Întotdeauna în cazul pulverizării substanțelor inflamabile respectiv periculoase se va ține cont de prevederile autorității polițienești locale.
- Nu se vor prelucra medii cum ar fi spirtul alb, alcoolul butilic și metilencloridul împreună cu furtunurile de presiune din PVC (reducerea duratei de funcționare).

4.4 Folosirea recipientilor de presiune

- Cine exploatează un recipient de presiune trebuie să mențină acesta într-o stare regulamentară, să-l exploateze într-o stare regulamentară, să-l supravegheze, să întreprindă imediat lucrările necesare de punere în funcțiune și de întreținere și să ia măsurile necesare de siguranță în funcție de circumstanțe.
- Inspectoratul poate dispune în anumite cazuri măsurile de supraveghere necesare.
- Un recipient de presiune nu se va exploata atunci când prezintă imperfecțiuni de pe urma cărora pot fi accidentați operatorii sau terții.
- Recipientul de presiune se va controla cu regularitate de deteriorări, cum ar fi de exemplu rugina. Dacă ați constatat deteriorări adresați-vă vă rugăm atelierului service pentru clienți.

Păstrați cu grijă indicațiile de siguranță.

5. Montarea și punerea în funcțiune

⚠ Atenție!

Înainte de punerea în funcțiune aparatul se va monta neapărat complet!

5.1 Montarea roților (3)

Roțile trebuie montate conform figurii 4.

5.2 Montarea piciorului (5)

Amortizorul de cauciuc trebuie montat conform figurii 5.

5.3 Montarea filtrului de aer (1)

Îndepărtați dopurile folosite pe timpul transportului cu o șurubelniță sau ceva asemănător și înșurubați filtrul de aer (1) la aparat.

5.4 Schimbarea dopului orificiului de ulei (9)

Scoateți capacul orificiului de umplere cu ulei folosit pe timpul transportului cu ajutorul unei șurubelnițe și introduceți dopul de închidere (9) anexat în orificiul de umplere cu ulei.

5.5 Racordul electric

Compresorul este echipat cu un cablu de rețea cu ștecher cu contact de protecție. Acesta poate fi racordat la orice priză cu contact de protecție de 230 V ~ 50 Hz care este prevăzută cu o siguranță de 16 A. Înainte de punerea în folosire verificați dacă tensiunea de rețea corespunde cu tensiunea de funcționare menționată pe plăcuța cu datele aparatului. Cablurile de alimentare lungi precum și prelungitoarele, tamburii de cablu și altele provoacă scăderea tensiunii și pot împiedica pornirea motorului. La temperaturi joase sub +5° C pornirea motorului este prejudiciată de mersul greoi.

5.6 Întrerupătorul pornire-oprire (11)

Prin tragerea butonului roșu (11) compresorul pornește.

Pentru oprirea compresorului trebuie apăsat butonul roșu (11), (figura 2).

5.7 Reglarea comutatorului de presiune (12)

Comutatorul de presiune este reglat din fabrică.

Presiunea de pornire ca.	5 bari
Presiunea de oprire	8 bari

RO**6. Date tehnice**

Recordul de rețea:	230 V- 50 Hz
Puterea motorului:	1,1 kW
Turația compresorului min ¹ :	2850
Presiunea de lucru (în bari):	8
Volumul recipientului de presiune (în litri):	24
Capacitatea de aspirație teoretică l/min.:	165
Nivelul puterii sonore L _{WA} în dB:	95
Nivelul presiunii sonore L _{PA} în dB:	75
Modul de protecție:	IP 20
Greutatea aparatului în kg:	23

7. Curățirea și întreținerea**⚠ Atenție!**

Înainte de toate lucrările de curățire și întreținere se va scoate ștecherul din priză.

⚠ Atenție!

Așteptați până când compresorul s-a răcit complet! Pericol de ardere!

⚠ Atenție!

Înainte de toate lucrările de curățire și întreținere cazanul se va scoate de sub presiune.

7.1 Curățirea

- Păstrați dispozitivele de protecție cât mai curate posibile. Ștergeți aparatul cu o cârpă curată sau suflați praful de pe el cu aer sub presiune la o presiune mică.
- Recomandăm curățirea aparatului imediat după utilizare.
- Curățați aparatul cu regularitate cu o cârpă umedă și puțin săpun. Nu folosiți detergenți sau solvenți; aceștia pot ataca părțile din material plastic. Fiți atenți să nu între apă în interiorul aparatului.
- Înainte de curățire, furtunul și uneltele de stropit se vor demonta de pe compresor. Compresorul nu se va curăța cu apă, solvenți sau ceva asemănător.

7.2 Apa de condens

Apa de condens se va scurge zilnic prin deschiderea ventilului de drenare (4) (la partea de jos a recipientului de presiune).

8

⚠ Atenție!

Apa de condens din recipientul de presiune conține urme de ulei. Predați apa de condens în mod ecologic la un centru de colectare core-spunzător.

7.3 Ventilul de siguranță (7)

Ventilul de siguranță este reglat pe presiunea maximă admisă a recipientului de presiune. Nu este permisă modificarea ventilului de siguranță și îndepărtarea plombei. Pentru ca ventilul de siguranță în caz de necesitate să funcționeze corect, acesta trebuie acționat din când în când. Trageți puternic de inel până când aerul comprimat iese cu zgomot. Apoi eliberați din nou ventilul.

7.4 Controlarea cu regularitate a nivelului uleiului

Nivelul uleiului trebuie să fie vizibil în vizorul (6) între punctul roșu de control al nivelului uleiului și marginea superioară a vizorului.

Schimbarea uleiului: Uleiul recomandat: SAE

15W/40 sau ulei de calitate similară.

Prima umplere trebuie efectuată după 100 ore de funcționare. Apoi uleiul vechi se va scurge la fiecare 500 ore de funcționare și se va înlocui cu unul nou.

7.5 Schimbarea uleiului

Oprți motorul și scoateți ștecherul din priză. După ce ați redus presiunea eventual existentă, puteți scoate șurubul orificiului de scurgere a uleiului (6) de la pompa compresorului. Pentru ca uleiul să nu se scurgă necontrolat, țineți un jgeab mic dedesubt și colectați uleiul într-un recipient.

În cazul în care uleiul nu se scurge complet, vă recomandăm să aplecați puțin compresorul.

Uleiul vechi se va preda la un centru de colectare a uleiurilor reziduale.

După ce uleiul s-a scurs complet, introduceți la loc șurubul de la orificiul de scurgere a uleiului (6).

Introduceți uleiul nou în orificiul de completare cu ulei (9) până când nivelul acestuia a atins punctul roșu din vizor (6). Apoi așezați la loc dopul acestui orificiu de ulei (9).

7.6 Curățirea filtrului de aspirație (1)

Filtrul de aspirație împiedică aspirarea prafului și mizeriei. Curățirea acestui filtru este necesară la cel puțin 300 de ore de funcționare. Un filtru de aspirație înfundat reduce considerabil performanța compresorului.

Scoateți filtrul din compresor prin desfacerea piuliței fluture de la filtrul de aer.

Scoateți apoi filtrul din ambele jumătăți ale carcasei din material plastic, scuturați-l și suflați-l cu aer com-

primat la o presiune mică (ca. 3 bar) și așezați-l apoi la loc.

7.7 Depozitarea

⚠ Atenție!

Scoateți ștecherul din priză, depresurați aparatul și toate uneltele cu aer sub presiune racordate. Depozitați compresorul în așa fel încât acesta să nu poată fi pornit de persoane neautorizate.

⚠ Atenție!

Compresorul se va depozita numai în locuri uscate și inaccesibile persoanelor neautorizate. Nu se va înclina, se va amplasa numai în picioare!

8. Comanda pieselor de schimb

La comanda pieselor de schimb trebuie menționate următoarele date:

- Tipul aparatului
 - Numărul articolului aparatului
 - Numărul de identificare al aparatului
 - Numărul piesei de schimb respective
- Informații și prețuri actuale găsiți la adresa www.isc-gmbh.info

9. Îndepărtarea și reciclarea

Aparatul se găsește într-un ambalaj pentru a se preveni deteriorările pe timpul transportului. Acest ambalaj este o resursă și deci re folosibil și poate fi supus unui ciclu de reciclare.

Compresorul și auxiliarii acestuia sunt fabricați din materiale diferite cum ar fi de exemplu metal și material plastic. Piese defecte se vor preda la un centru de colectare pentru deșeurile speciale. Interesați-vă în acest sens în magazinele de specialitate sau la administrația locală!

RO**10. Deranjamentele posibile**

Problema	Soluția	Cauza
Compresorul nu merge	1. Nu există tensiune de rețea	1. Se verifică cablul, ștecherul, siguranța și priza.
	2. Tensiunea de rețea prea mică	2. Se evită cablurile prelungitoare prea lungi. Se folosesc cabluri prelungitoare cu diametrul fibrelor suficient de mare.
	3. Temperatura exterioară prea mică	3. Nu se va folosi la temperaturi exterioare mai mici de +5 °C.
	4. Motorul supraîncălzit	4. Se lasă motorul să se răcească, eventual se îndepărtează cauza supraîncălzirii.
Compresorul merge însă nu are presiune	1. Ventilul de refulare (18) neetanș	1. Se înlocuiește ventilul de refulare.
	2. Garnituri deteriorate.	2. Se controlează garniturile, garniturile deteriorate se vor înlocui într-un atelier de specialitate.
	3. Șurubul de scurgere a apei de condens (4) neetanș.	3. Șurubul se strânge cu mâna. Se controlează garnitura de pe șurub, eventual se înlocuiește.
Compresorul merge, presiunea este indicată la manometru însă echipamentele atașate nu funcționează.	1. Legăturile prin furtun neetanșe.	1. Se controlează furtunul de aer comprimat și uneltele atașate, eventual se înlocuiesc.
	2. Cuplajul rapid neetanș.	2. Se controlează cuplajul rapid, eventual de înlocuiește.

1. Описание на уредите (Изобр. 1/2/3)

1. Смукателен въздушен филтър
2. Съд под налягане
3. Колело
4. Изпускателен клапан за кондензна вода
5. Опорен крак
6. Маслоизпускателен болт/Наблюдателно стъкло
7. Защитен клапан
8. Бързодействащ съединител
9. Затварящата тапа за маслото (отвор за наливане на масло)
10. Дръжка за транспортиране
11. Превключвател за включване/изключване
12. Гранично реле за налягане
13. Манометър (налягането в котела може да се отчете)

⚠ Внимание!

При използването на уредите трябва да бъдат спазени някои предпазни мерки, за да се предотвратят наранявания и щети. За целта прочетете внимателно това упътване за употреба. Пазете го добре, за да имате на разположение информацията по всяко време. В случай, че трябва да предадете уреда на други лица, то моля, предайте го заедно с това упътване за употреба. Ние не поемаме гаранция за злополуки и щети, които са възникнали вследствие не съблюдаването на това упътване и на указанията за безопасност.

2. Сфера на приложение

Компресорът служи за произвеждането на сгъстен въздух за инструменти, работещи със сгъстен въздух.

Моля, имайте предвид, че нашите уреди съгласно предназначението си не са произведени за промишлена, занаятчийска или индустриална употреба. Ние не поемаме отговорност, ако уредът се използва в промишлени, занаятчийски или индустриални предприятия, както и при равностойни дейности.

3. Указания за монтажа

- Проверт урда за транспортни повреди. Евентуалните повреди с съобщават веднага на транспортното предприятие, което доставило

компресора.

- Преди пусканто в експлоатация трябва да се провери нивото на маслото на компресорната помпа.
- Монтиранто на компресора трябва да стан в близост до консуматора.
- Да се избягват дълги въздухопроводи и дълги подвждащи линии (удължния).
- Да се обърн внимани за сух и бзпрашн засмукван въздух.
- Компресорът да н с монтира във влажно или мокро помщни.
- J Компресорът мож да с експлоатира само в подходящи помщния (добр внтилирани, околна тмпратура +5°C - +40° C). В помщнито н трябва да има нито прах, нито кислини, пари, ксплозивни или възпламними газоз.
- J Компресорът подходящ за приложни в сухи помщния. В участъци, където с работи с водни пръски, използванто му ндопустимо.

4. Указания за безопасност

4.1 Общи условия за безопасност

⚠ **Внимани!** За защита от лктрически удар и опасност от нараняван и изгарян при ползванто на този компресор трябва да с спазват следнит основни мрки за безопасност. Прочт и спазвайт тзи указания прди да използват този урд.

1. **Поддържайт рд във вашия работн участък**
– Бзпорядъкът в работния участък води до опасност от злополука.
2. **Взмет в прдвид въздйствията на околната срда**
–Н излагайт компресора на дъжд. Н използвайт компресора във влажна или мокра околна срда. Погрижт с за добро освтлни. Н използвайт компресора в близост до горими тчности или газоз.
3. **Защитт сб си от лктрически удар**
– Н допускат тлсн допир със зазмнит части, напримр тръби, нагрватлни тла, огнища, хладилници.
4. **Н допускат дца в близост до урда!**
– Н допускат други лица да докосват компресора или кабла, дръжт ги далч от Вашия работн участък.
5. **Съхранявайт вашия компресор на сигурно място**
– Низползваният компресор трябва да с съхранява в сухо, заклучно помщни и ндостижимо за дца.
6. **Н пртоварвайт вашия компресор**

BG

- Ви щ работит по-добр и по-сигурно в дадния мощностн обхват.
 - 7. **Ност подходящо работно обкло**
- Н ност широко обкло или накити. Т могат да бъдат захванати от подвижни части. При работи на открито с прпоръчва използванто на гумни ръкавици и нплъзгацис обувки. При дълги коси ност мржа за коса.
 - 8. **Използвайте кабла само по прдназначни**
- Н издърпвайт компрсора посрдством кабла и н използвайте кабла за издърпван на щкра от контакта. Прдпазвайте кабла от горщина, масло и остри ръбов.
 - 9. **Грижт с старатлно за вашия компрсор**
- Поддържайт Вашия компрсор чист, за да работи добр и сигурно. Слдвайт прдписанията за тхническо обслужван. Проверявайте ргуларно щкра и кабла, и при поврда ги прдоставт на признат специалист за подновяван. Ргуларно проверявайте удължителнит кабли и подмняйт поврдни.
 - 10. **Издърпвайте мржовия щкр**
- при нползван на урда, прди тхническо обслужван
 - 11. **Прдотвратт нволно пускан в движни**
- Убдт с, ч при свързван към лктрическата мржа пркъсвачът изключн.
 - 12. **Удължавац кабл за работа на открито**
- На открито ползвайте само допуснати за това и съответно обозначни удължителни кабли.
 - 13. **Винаги бџдт вниматлни**
- наблюдавайте вашата работа
Постъпвайте разумно. Н използвайте компрсора, когато н ст концентрирани.
 - 14. **Проверявайте вашия компрсор за поврди**
- Прди слдващото ползван на компрсора проверт грижливо прдпазнит приспособлния или лко поврдни части за тяхното бзупрчно и спорд прдназначнито функциониран. Проверт дали подвижнит части функционират правилно, дали н заяждат и дали няма поврдни лмнти. Всички части трябва да са правилно монтирани, за да с гарантират всички условия за работа на урда. Поврдни прдпазни приспособлния и части трябва да бџдат рмонтирани или подмнни комптнтно от срвиза, доколкото в експлоатационната инструкция н посочно нщо друго.
Поврдни пркъсвачи трябва да с подмнят в срвиза. Н ползвайте инструменти, при които пркъсвачът н мож да бџд включн и изключн.
 - 15. **Внимани!**
- За Вашата лична бзопасност, използвайте само принадлежности и допълнителни урди, които са упомнати в инструкцията за обслужван или са прпоръчани или дадни от производитля. Използванто на други, освн прпоръчанит в инструкцията за обслужван или в каталога вложни инструменти или принадлежности мож да прдставлява за Вас лична опасност от нараняван.
 - 16. **Рмонти от л. спциалист**
Рмонтит трябва да с извършват само от лктроспциалист, в противн случай могат да възникнат злополуки за опратора.
 - 17. **Шум**
При употреба на компрсора носете защита за слуха.
 - 18. **Подмяна на съединителен проводник**
Ако съединителният проводник е повреден, то той трябва да бџде сменен от производитля или от електротехник, за да се избегне излагането на опасност.
- 4.2 Указания за бзопасност при работа със състен въздух и пистолети за почистване със състен въздух**
- Компрсорът и трџбит по врм на работа достигат високи тмператури. Допирит водат до изгаряния.
 - Засмуканит от компрсора газов или пари трябва да пазят от примиси, които могат да довдат до пожар или взривов в компрсора.
 - При освобождаван на маркучния съдинитл, частта на съдинитля към маркуча трябва да с държи здраво с ръка, за да с прдотвратят наранявания, причинни от бързо отскачащия назад маркуч.
 - При работа с издухвац пистолт ност прдпазни очила. Чрз чужди тла и издухани части могат лсно да с причинят уврждания.
 - С издухващия пистолт н обдухвайте хора, н почиствайт држи върху тялото си.
- 4.3 Указания за бзопасност при боядисване чрез пръскане**
- Н прработвайте лаков или разрдитли с пламна точка по-ниска от 55° С.
 - Н подгрявайте лаковт и разтворитлти.
 - Ако с прработват врдни за здраво тчности, тогава за защита са необходими филтриращи урди (лице противогаз). Спазвайте също даднит от производитля на такива матриали свдния за защитни мрки.
 - По врм на процса на разпръскван, както и в работното помщни, пушнто н с допуска. Също и парит на боит са лсно възпламними;
 - Огнища, открита свтлина или искрящи машини н трябва да има, съответно н трябва да с привждат в дџйстви;

- Да не съхраняват или консумират в помпните храни и напитки. Изпаренията от боит са вредни;
- Трябва да се съблюдават данните и обозначенията върху опаковките на преработените материали съгл. Наредбата за вредни вещества. В определени случаи е необходимо да се вземат предпазни мерки, в частност подходящо облекло и маски.
- Работното помпни трябва да по-голямо от 30 м3 и трябва да осигурна добра циркулация на въздуха по врм на боядисваното и сушното. Не пръскайте срцу вятър. По принцип при шприцован на горими, съответно опасни вщства, спазвайте правилата на местното полицско управление;
- Съвместно с маркуча за високо наляган от поливинилхлорид не преработвайте срди като лаков бнзин, бутилов алкохол и мтилнхлорид (намална трайност).

4.4 Режим на работа на съдовете под налягане

- Който ксплоатира съд под наляган, трябва да го поддържа в изправно състояние, да го ксплоатира съгласно правилата, да го контролира, да прдприема незабавно необходимит за поддржан и възстановяван на състоянието дйности и да взм необходимит спорд обстоятелствата мрки за бзопасност.
- Надзорният орган мож в отдлн случай да разпорди необходими контролни мроприятия;
- Съд под наляган не мож да ксплоатира, когато той показва ндостатъци, чрз които с застрашават работщит или трти лица;
- Съдът под налягане трябва редовно да се проверява за повреди, напр. ръжда. В случай че установите такива, се обърнете към сервисната служба.

В Съхранявайте добр указанията за бзопасност

5. Монтаж и пускане в експлоатация

⚠ Внимание!
Преди пускането в експлоатация задължително монтирайте уреда изцяло!

5.1 Монтиране на колелата (3)

Приложените колела трябва да бъдат монтирани според фигура 4.

5.2 Монтиране на опорния крак (5)

Приложеният гумен буфер трябва да бъде монтиран според фигура 5.

5.3 Монтиране на въздушния филтър (1)

Отстранете фиксатора за транспортиране с отвертка или нещо подобно и здраво завинтете въздушния филтър (1) към уреда.

5.4 Подмяна на изпускателния клапан за масло (9)

Отстранете с отвертка транспортния капак на отвора за наливане на масло и поставете приложената затваряща тапа за маслото (9) в отвора за наливане на масло.

5.5 Включване в мрежата

Компресорът е снабден с мрежов проводник със защитен контактен щепсел (230 V ~ 50 Hz). Този може да се включи във всеки защитен контактен щепсел, който е обезопасен с 16 А. Преди пускането в експлоатация обърнете внимание на това, мрежовото напрежение да съвпадне с работното напрежение според табелката за параметрите на машината. Дълги захранващи проводници, както и удължителни, кабелни барабани и т.н предизвикват пад на напрежението и могат да възпрепятстват пускането на двигателя. При ниски температури под +5 °С пускането на двигателя е затруднено.

5.6 Превключвател за включване/изключване (11)

Чрез издърпване на червения бутон (11) се включва компресорът. За да се изключи компресорът трябва да се натисне червеният бутон (11). (Фиг. 2)

5.7 Настройка на пркъсвача за наляган. (12)

Пркъсвача за наляган настроен фабрично.

Включващо наляган	5 бара
Изключващо наляган	8 бара

BG**6. Технически данни**

Захранващо напрежение:	230 V ~ 50 Hz
Мощност на двигателя kW:	1,1
Обороти на компресора min ⁻¹ :	2850
Работно налягане bar:	8
Обем на ресивра (в литри):	24
Торична засмукваща мощност л/мин:	165
Ниво на шумова мощност L _{WA} в dB:	95
Ниво на шумов натиск L _{PA} в dB:	75
Стпн на защита:	IP 20
Тгло в кг:	23

7. Почистване и поддръжка**⚠ Внимание!**

Преди всяка работа по почистването и поддръжката издърпайте мрежовия щепсел.

⚠ Внимание!

Изчакайте докато компресорът е напълно охладен! Опасност от прегряване!

⚠ Внимание!

Преди всяка работа по почистването и поддръжката от котела трябва да се отнеме налягането.

7.1 Почистване

- Пазете защитните съоръжения възможно най-чисти и без прах. Почиствайте уреда с чиста кърпа или го продухвайте със сгъстен въздух при ниско налягане.
- Препоръчваме Ви да почиствате уреда директно след всяка употреба.
- Редовно почиствайте уреда с влажна кърпа и малко мек сапун. Не използвайте почистващи средства и разтворители; те биха могли да увредят пластмасовите части на уреда. Внимавайте за това да не попадне вода във вътрешността на уреда.
- Маркучът и инструментите за пръскане трябва да се отделят от компресора преди почистване. Компресорът не трябва да бъде почистван с вода, разтворители и др.

7.2 Кондензна вода

Кондензната вода трябва да се източва ежедневно чрез отварянето на отводнителния клапан (4) (долната страна на съда под налягане).

⚠ Внимание! Кондензната вода от бутилката със сгъстен въздух съдържа остатъци от масло. Освободете се от кондензната вода по екологосъобразен начин в съответния предавателен пункт.

7.3 Предпазен клапан (7)

Предпазният клапан е настроен на максимално допустимото налягане на бутилката със сгъстен въздух. Не се допуска разместването на предпазния клапан или отстраняване на пломбата му. За да функционира предпазният клапан правилно в случай на нужда, то той трябва да се пуска от време на време. Дръпнете толкова силно пръстена, докато се чуе изпускането на сгъстения въздух. След това отново освободете пръстена.

7.4 Редовно контролиране на нивото на маслото

Нивото на маслото трябва да се вижда на индикацията за ниво на маслото (6) между червената контролна точка за нивото и горния ръб на наблюдателното стъкло. Смяна на маслото: Препоръчано масло: SAE 15W/40 или равностойно. Първото пълнене трябва да бъде сменено след 100 работни часа. След това на всеки 500 работни часа маслото трябва да се източва и да се допълва с ново.

7.5 Смяна на масло:

Спрт двигателя и дръпнт шкра от контакта. След като ст изпуснали вентуално наличното наляган, можт да развинтит маслоизпускатлния винт на компрсорната помпа. За да н изтч маслото нконтролирумо, придържайт дин малък ламаринн улий и подвдт маслото в дин съд. Ако маслото н изтч напълно, прпоръчвам да наклонит малко компрсора.

Освободт с от старото масло при съотвтн примн пункт за старо масло.

Ако маслото е изтекло, отново поставете изпускателния клапан за маслото (6). Наливайте новото масло в отвора за наливане на масло (9), докато нивото на маслото в наблюдателното стъкло (6) достигне червената точка. След това отново поставете затварящата тапа за маслото (9).

7.6 Почистване на смукателния филтър (1)

Смукателният филтър предотвратява засмукването на прах и мръсотия. Необходимо е, този филтър да се почиства най-малко на всеки 300 работни часа. Запушен смукателен филтър значително намалява мощността на компресора. Отстранете филтъра от компресора, като развинтите крилатия винт на въздушния филтър. Сега можете да снемете филтъра от двете половини на пластмасовия корпус, изтръскайте го и продухайте със сгъстен въздух при ниско налягане (около 3 бара) и след това отново го поставете.

7.7 Съхранение**⚠ Внимание!**

Издърпайте щепсела, проветрете уреда и всички свързани пневматични инструменти.

Съхранявайте компресора така, че той да не може да бъде пуснат в експлоатация от некомпетентни лица.

⚠ Внимание!

Съхранявайте компресора само в суха и недостъпна за некомпетентни лица среда. Не го наклонявайте, съхранявайте го само изправен!

8. Поръчване на резервни части

При поръчване на резервни части трябва да се посочат следните данни:

- тип на уреда
 - № на izdelieto
 - идент. № на уреда
 - № на исканата резервна част
- Актуални цени и информация ще намерите на www.isc-gmbh.info

9. Екологосъобразно отстраняване и рециклиране

Уредът е в опаковка, за да се предотвратят щети при транспортирането. Тази опаковка представлява суровина и затова може да се използва повторно или да се върне към цикъла на обработка на суровините. Уредът и неговите части са съставени от различни материали, като например метал и пластмаса. Изхвърлете дефектните строителни части при особено опасните отпадъци. Осведомете се в специализирания магазин или в общинската администрация!

BG**10. Възможни причини за повреди**

Проблем	Причина	Решаване
Компресорът не работи	1. Няма мрежово напрежение.	1. Проверете кабела, щепсела, предпазителя и контакта.
	2. Мрежовото напрежение твърде ниско.	2. Избягвайте твърде дългите удължители. Използвайте удължители с достатъчно сечение.
	3. Външната температура твърде ниска.	3. Не използвайте при под +5 °C външна температура.
	4. Двигателят е прегорял.	4. Оставете двигателя да се охладите евент. отстранете причината за пренагряването.
Компресорът работи, но няма налягане	1. Обратен клапан неуплътнен.	1. Сменете обратния клапан.
	2. Уплътненията са повредени.	2. Проверете уплътненията, сменете повредените уплътнения в специализирана работилница.
	3. Изпускателният клапан за кондензната вода (4) неуплътнен.	3. Затегнете с ръка клапана. Проверете уплътнението на клапана, евент. сменете.
Компресорът работи, налягането се показва на манометъра, но инструментите не работят	1. Тръбни връзки неуплътнени.	1. Проверете тръбата със сгъстен въздух и инструментите, евент. сменете.
	2. Бързодействащият съединител неуплътнен.	2. Проверете бързодействащия съединител, евент. сменете.

1. Опис прилада (рис. 1/2/3)

1. Повітряний фільтр всмоктування
2. Напірна ємність
3. Колесо
4. Різьбова пробка зливного отвору для конденсату
5. Опорна лапа
6. Різьбова пробка зливного отвору/вічко (оглядове скло)
7. Запобіжний клапан
8. Швидкодіюча муфта
9. Пробка для масла (отвір для заливання масла)
10. Рукоятка для транспортування
11. Перемикач ВВИМКНЕНО/ВИМКНЕНО
12. Кнопочний вмикач
13. Манометр (можна зчитувати тиск в котлі)

⚠ Увага!

При використанні приладів потрібно дотримуватись деяких застережних заходів безпеки, щоб запобігти травмуванням і поломкам. Тому уважно перечитайте цю інструкцію по експлуатації. Надійно зберігайте її, щоб викладена в ній інформація весь час була у Вас під руками. В разі, якщо Ви повинні передати прилад іншим особам, то передайте їм також, будь-ласка, цю інструкцію по експлуатації. Ми не несемо жодної відповідальності за нещасні випадки або поломки, що виникають в результаті недотримання цієї інструкції і вказівок по техніці безпеки.

2. Сфера застосування

Компресор служить для утворення стисненого повітря для пневматичних інструментів.

Враховуйте, будь ласка, те, що за призначенням наші прилади не сконструйовані для виробничого, ремісничого чи промислового застосування. Ми не беремо на себе жодних гарантій, якщо прилад застосовується на виробничих, ремісничих чи промислових підприємствах, а також при виконанні інших прирівняних до цього робіт.

3. Вказівки стосовно установа

- Перевірте прилад на наявність поломок внаслідок транспортування. Про окремі поломки слід негайно сповістити в

транспортне підприємство, яке доставило компресор.

- Перед запуском слід перевірити рівень масла в насосі компресора.
- Компресор слід встановлювати поблизу споживача стисненого повітря.
- Слід уникати довгих повітроводів і довгих проводів живлення (кабелів-подовжувачів).
- Потрібно слідкувати, щоб всмоктуване повітря було сухим і не містило пилу.
- Не можна встановлювати компресор у вологому чи мокрому приміщенні.
- Компресором можна працювати тільки в придатних для цього приміщеннях (добре провітрюваних, при температурі оточуючого середовища від +5 °C до +40 °C). В приміщенні не повинно бути пилу, жодних кислот, пари, вибухових або горючих газів.
- Компресор придатний для використання в сухих приміщеннях. В тих місцях, де працюють з розбризуванням води, застосування компресора не дозволяється.

4. Вказівки по техніці безпеки

4.1 Вказівки по техніці безпеки

⚠ **Увага!** При використанні цього компресора з метою захисту від електричного удару, небезпеки травмування і виникнення пожежі слід дотримуватись наступних основних заходів безпеки. Перш ніж використовувати прилад, прочитайте і дотримуйтесь цих вказівок.

1. **Утримуйте свою робочу зону в порядку**
Безпорядок в робочій зоні призводить до небезпеки виникнення нещасного випадку.
2. **Звертайте увагу на вплив оточуючого середовища**
Не піддавайте компресор впливу дощу. Не застосовуйте компресор у вологому або мокрому середовищі. Потурбуйтеся про хороше освітлення. Не користуйтеся компресором поблизу горючих рідин або газів.
3. **Захищайтеся від електричного удару**
Уникайте доторкування окремими частинами тіла до заземлених деталей, наприклад до труб, нагрівальних елементів, плит, холодильників.
4. **Утримуйте дітей на відстані!**
Не дозволяйте стороннім особам доторкатися до компресора або до кабеля, утримуйте їх на відстані від своєї робочої

UKR

- зони.
5. **Надійно зберігайте свій компресор**
Компресор, що в даний момент не використовується, слід зберігати в сухому і замкненому і недоступному для дітей приміщенні.
 6. **Не перенавантажуйте компресор**
В заданому діапазоні потужності Ви працюватимете краще і надійніше.
 7. **Носіть відповідний робочий одяг**
Не носіть широкого одягу або прикрас. Їх можуть захопити рухомі деталі. Під час роботи на відкритому повітрі рекомендується носити гумові рукавиці і взуття, що не ковзається. Якщо у Вас довге волосся, носіть спеціальну сітку для волосся.
 8. **Не використовуйте кабель не за призначенням**
Не тягніть компресор за кабель і не використовуйте кабель для того, щоби витягнути його з розетки. Оберігайте кабель від впливу жару, масла і гострих кутів.
 9. **Ретельно доглядайте за компресором**
Утримуйте компресор в чистоті, щоби він міг добре і надійно працювати. Дотримуйтесь приписів щодо технічного обслуговування. Регулярно перевіряйте штекер і кабель, нехай при пошкодженні їх обмінє досвідчений спеціаліст. Регулярно перевіряйте кабель-подовжувач, пошкоджений кабель заміняйте.
 10. **Витягайте штекер з розетки**
При невикористанні, перед початком технічного обслуговування.
 11. **Уникайте випадкового запуску компресора**
Переконайтеся, що при під'єднанні компресора до мережі струму перемикач вимкнений
 12. **Кабель-подовжувач на відкритому повітрі**
Застосовуйте на відкритому повітрі тільки кабель-подовжувач, який має для цього допуск та відповідне маркування.
 13. **Під час роботи постійно будьте уважним**
Слідкуйте за своєю роботою. Уважно продовжуйте роботу. Не застосовуйте компресор, якщо Ви не сконцентровані.
 14. **Перевіряйте свій компресор на наявність пошкодження**
Перед подальшим використанням компресора слід ретельно перевірити захисні пристрої або легко пошкоджені деталі стосовно їх бездоганного функціонування, що відповідає їх призначенню. Перевірте, чи функціонування рухомих деталей в порядку, чи ці деталі не заклинюють, чи вони не пошкоджені. Всі деталі повинні бути правильно змонтовані, щоб забезпечити надійність прилада. Пошкоджені захисні пристрої і деталі потрібно кваліфіковано відремонтувати або замінити в сервісній майстерні, якщо в інструкції по експлуатації не вказано іншого. Пошкоджені перемикачі слід замінити в сервісній майстерні. Не використовуйте інструменти, в яких не вмикається і не вимикається перемикач.
 15. **Увага!**
Для своєї власної безпеки користуйтеся допоміжними матеріалами і допоміжними приладами, які вказані в інструкції по експлуатації або які рекомендуються чи вказані виробником. Використання інших інструментів чи аксесуарів, не рекомендованих в інструкції по експлуатації або в каталозі, може означати для Вас небезпеку особисто травмування.
 16. **Ремонт проводиться тільки кваліфікованим електриком**
Ремонт повинен проводитись тільки кваліфікованим спеціалістом-електриком, в іншому випадку з користувачем компресора може трапитись нещасний випадок.
 17. **Шум**
При застосуванні компресора слід носити навушники.
 18. **Заміна з'єднувального провода**
Якщо з'єднувальний провід пошкоджений, то виробник або спеціаліст-електрик повинен його замінити, щоб запобігти виникненню небезпеки.
- 4.2 Вказівки по техніці безпеки для роботи із стиснутим повітрям і обдуваючим пістолетом**
- Компресор і трубопроводи під час роботи нагріваються до високої температури. Доторкання до них призводять до опіків.
 - Гази або пара, що всмоктуються компресором, повинні бути чистими від домішок, котрі в компресорі можуть стати причиною пожежі чи вибухів.
 - При роз'єднанні шлангової муфти слід рукою міцно утримувати з'єднувальний елемент, щоб запобігти травмуванню шлангом, що швидко вивільняється.
 - При проведенні робіт з використанням обдуваючого пістолета слід носити захисні окуляри. Сторонні тіла і частинки, що обдуваються, легко можуть нанести травми.
 - Не можна обдуваючим пістолетом дути в бік інших осіб або чистити на собі одяг.

4.3 Вказівки по техніці безпеки при розпиленні фарби

- Не можна розпилити фарби і розчинники, що мають точку запалювання, нижчу від 55 °С.
- Фарби і розчинники не підігрівати.
- Якщо розпилюються рідини, шкідливі для здоров'я, то для захисту необхідні фільтруючі пристрої (респиратори). Звертайте також увагу на вихідні дані про заходи безпеки, зроблені виробниками цих матеріалів.
- Слід враховувати нанесені на зовнішнє упакування вихідні дані і маркування щодо наявності небезпечних речовин розпилюваних матеріалів. При необхідності слід вжити додаткових запобіжних заходів, зокрема, надягнути відповідний одяг і респиратор.
- Під час процесу розпилення фарби, а також в самому робочому приміщенні не можна курити. Пари фарби також легкозаймисті.
- Не можна працювати з фарбами, якщо поблизу є вогнища, відкрите світло або машини, що іскрять під час роботи.
- Їжу і напитки в робочому приміщенні не зберігати і не вживати. Пари фарби шкідливі.
- Робоче приміщення повинно бути більшим ніж 30 м³, також має бути забезпечена достатня вентиляція при розпиленні і сушінні. Не можна розпилювати фарбу проти вітру. При розпиленні горючих або небезпечних речовин слід обов'язково враховувати розпорядження місцевої служби поліції.
- При використанні напірного рукава, виготовленого з ПВХ, не можна розпилювати таких речовин, як лаковий бензин, бутіловий спирт і хлорид метилену (скорочується термін служби рукава).

4.4 Експлуатація напірних ємностей

- Той, хто працює з напірною ємністю, повинен зберігати її в належному стані, відповідно з нею працювати, перевіряти її, невідкладно проводити профілактичні і ремонтні роботи, в залежності від обставин вживати необхідних заходів безпеки.
- В окремих випадках наглядова установка може розпорядитись щодо проведення необхідних заходів по перевірці.
- Напірну ємність не можна експлуатувати, якщо вона має дефекти, які можуть становити небезпеку для користувачів або сторонніх осіб.
- Напірну ємність слід регулярно перевіряти на наявність пошкоджень, як наприклад, наявність іржі. Якщо Ви встановили наявність пошкоджень, звертайтеся, будь-ласка, в

сервісну майстерню.

Надійно зберігайте вказівки по техніці безпеки.

5. Монтаж і запуск

⚠ Увага!

Перед запуском прилад слід обов'язково повністю змонтувати!

5.1 Монтаж коліс (3)

Колеса, що додаються, повинні бути змонтовані відповідно до рисунка 4.

5.2 Монтаж опорної лапи (5)

Гумовий амортизатор, що додається, повинен бути змонтований у відповідності з рисунком 5.

5.3 Монтаж повітряного фільтра (1)

За допомогою викрутки або чогось подібного витягніть транспортну заглушку і міцно закріпіть повітряний фільтр (1) на приладі.

5.4 Заміна пробки для масла (9)

За допомогою викрутки видалить транспортну кришку в отворі для заливання масла і вставте пробку для масла (9), що додається, в отвір для заливання масла.

5.5 Під'єднання до електромережі

Компресор оснащений електропроводом з штекером, що має захищений контакт. Штекер може бути під'єднаний до будь-якої розетки з захищеним контактом на 230 В~ 50 Гц і з запобіжником на 16 А. Перед запуском компресора зверніть увагу на те, щоби напруга мережі співпадала з робочою напругою, вказаною на шильдику прилада. Довгі проводи, а також подовжувачі, кабельні барабани і т.п. спричиняють падіння напруги і можуть перешкоджати запуску двигуна. При температурах, нижчих +5 °С, запуск двигуна затруднений внаслідок загуснення масла.

5.6 Перемикач ВВІМКНЕНО/ВИМКНЕНО (11)

Завдяки витягуванню червоної кнопки (11) компресор вмикається. Для вимкання компресора слід натиснути на червону кнопку (11). (Рисунок 2).

5.7 Установлення кнопочного вимикача (12)

Кнопочний вимикач відрегульований на заводі-виробнику.

UKR

Тиск вмикання – приблизно 5 бар
Тиск вимикання - приблизно 8 бар

6. Технічні параметри

Під'єднання до мережі:	230 В~ 50 Гц
Потужність двигуна, кВт:	1,1
Число обертів компресора мін ⁻¹ :	2850
Робочий тиск, бар макс.:	8
Об'єм напірної ємності (в літрах):	24
Теорет. потужність всмоктування л/хв.:	165
Рівень звукової потужності L _{WA} в дБ:	95
Рівень звуку L _{PA} в дБ:	75
Клас захисту:	IP 20
Вага прилада в кг:	23

7. Очищення і технічне обслуговування

⚠ Увага!
Перед початком будь-яких робіт по очищенню і техобслуговуванню компресора витягуйте штекер з розетки.

⚠ Увага!
Почекайте, поки компресор повністю не охолоне! Існує небезпека отримання опіків!

⚠ Увага!
Перед початком всіх робіт по очистці і технічному обслуговуванню тиск в нотлі слід скинути.

7.1 Очищення

- Утримуйте захисні пристрої вільними від попадання пилу і бруду. Витирайте прилад чистою ганчіркою або здувайте стиснутим повітрям при низькому тиску.
- Ми рекомендуємо чистити прилад безпосередньо після кожного застосування.
- Регулярно витирайте прилад вологою ганчіркою з використанням мазевидного мила. Не використовуйте жодних очищувачів або розчинників; вони можуть агресивно впливати на пластмасові деталі прилада. Слідкуйте за тим, щоб всередину прилада не попала вода.

- Шланг і інструменти вприску перед очисткою потрібно від'єднати від компресора. Компресор не можна чистити водою, розчинниками і подібними речовинами.

7.2 Конденсат

Конденсат слід щоденно зливати шляхом відкриття водоспускного клапана (4) (змонтований у дні напірної ємності).

⚠ Увага! Конденсат з напірної ємності вмищує відходи масла. Утилізуйте конденсат у відповідності з вимогами охорони оточуючого середовища у відповідних місцях.

7.3 Запобіжний клапан (7)

Запобіжний клапан виставлений на заводі-виробнику на максимальний допустимий тиск напірної ємності. Запобіжний клапан не можна регулювати чи зривати з нього пломбу. Для того, щоби в разі необхідності запобіжний клапан спрацював правильно, його слід час від часу приводити в дію. Потягніть за кільце з такою силою, щоби стало чути, як виходить стиснуте повітря. Після цього знову відпустіть кільце.

7.4 Необхідно регулярно перевіряти рівень масла

Рівень масла має бути видно на індикації (6) між червоною контрольною точкою рівня масла і верхнім краєм вічка. Заміна масла: рекомендується масло типу SAE 15W/40 або інше рівноцінне масло. Першу заливку масла слід замінити після 100 робочих годин. Ми рекомендуємо чистити прилад безпосередньо після кожного застосування. Після цього через кожних 500 робочих годин слід спускати відпрацьоване масло і заливати нове.

7.5 Заміна масла

Вимкніть двигун і витягніть штекер з розетки. Після того, як Ви стравите наявний тиск повітря, Ви можете викрутити різьбову пробку (6) випускного отвору масла на насосі компресора. Для того, щоби масло не витікало неконтрольовано, підставте знизу жестяну ринву і зберіть масло в ємність. В разі, якщо масло витікає не повністю, ми рекомендуємо компресор трохи нахилити.

Відпрацьоване масло утилізуйте у відповідному місці прийому відпрацьованих масел.

Якщо масло повністю витекло, знову закрутіть різьбову пробку (6) зливного отвору. Заливайте нове масло в отвір для заливання (9) до тих пір, поки рівень масла у вічку (6) не досягне червоної



точки. Після цього знову вставте пробку для масла (9).

них відходів. Проінформуйтеся про це в спеціалізованому магазині або в правлінні громади!

7.6 Чищення фільтра всмоктування (1)

Фільтр всмоктування перешкоджає всмоктуванню пилу і бруду. Необхідно очистити цей фільтр мінімум через кожних 300 робочих годин. Засмічений фільтр всмоктування суттєво зменшує потужність компресора. Витягніть фільтр з компресора, відпустивши барашковий гвинт на повітряному фільтрі. Тепер Ви можете вийняти фільтр з обидвох половинок пластмасового корпусу, вибити його, продути стиснутим повітрям при низькому тиску (приблизно 1 бар), а потім знову встановити.

7.7 Зберігання

⚠ Увага!

Витягніть штекер з розетки, стравіть з прилада і з усіх під'єднаних пневматичних інструментів повітря. Зберігайте компресор таким чином, щоб сторонні люди не змогли запустити його в експлуатацію.

⚠ Увага!

Компресор слід зберігати тільки в сухому і недоступному для сторонніх людей місці. Не можна його класти в горизонтальне положення, його слід зберігати у вертикальному положенні!

8. Заовлення запасних частин

При замовленні запасних частин слід вказувати такі вихідні дані:

- Тип прилада
- Номер артикулу прилада
- Ідентифікаційний номер прилада
- Номер необхідної запчастини

Актуальні ціни і додаткову інформацію Ви знайдете на сайті www.ISC-mbH.info

9. Утилізація і повторне використання

Прилад знаходиться в упаковці для запобігання пошкодженням при транспортуванні. Це упаковка є сировиною, тому його можна застосувати повторно або повернути назад в кругообіг сировини.

Компресор і його аксесуари складаються з різних матеріалів, як наприклад, з металу і пластмас. Несправні вузли здайте для утилізації спеціаль-

UKR**10. Можливі причини виходу з ладу**

Проблема	Причина	Вирішення
Компресор не працює.	1. Немає напруги в мережі.	1. Перевірити кабель, штекер, запобіжник і розетку.
	2. Напруга в мережі понижена.	2. Не використовувати задовгий кабель-подовжувач. Застосувати кабель-подовжувач з достатнім січенням жили.
	3. Температура зовнішнього середовища понижена.	3. Не працювати при температурі оточуючого середовища, нижчій +5 °С.
	4. Двигун перегрівся.	4. Дати двигуну можливість вистигнути, при можливості усунути причину перегріву.
Компресор працює, але тиску немає.	1. Зворотний клапан негерметичний.	1. Замінити зворотний клапан.
	2. Сальники дефектні.	2. Перевірити сальники, дефектні сальники замінити в спеціалізованій майстерні.
	3. Пробка зливного отвору для конденсату (4) негерметична.	3. Пробку дотягнути вручну. Перевірити сальник на пробці, при необхідності замінити його.
Компресор працює, тиск видно на манометрі, але інструменти не працюють.	1. З'єднання шлангів негерметичне.	1. Перевірити пневматичний рукав та інструменти, при необхідності замінити їх.
	2. Швидкодіюча муфта негерметична.	2. Перевірити швидкодіючу муфту, при необхідності замінити.

1. Opis urządzenia (Rys. 1/2/3)

1. Filtr ssania i filtr powietrza
2. Zbiornik ciśnieniowy
3. Kółko
4. Śruba spustowa usuwająca skropliny
5. Stopki
6. Śruba spuszczenia oleju / Wziernik
7. Zawór bezpieczeństwa
8. Sprzęgło szybkodziałające
9. Zatyczka zamykająca wlew oleju (otwór do uzupełniania oleju)
10. Uchwyt do transportu
11. Włącznik / Wylącznik
12. Wylącznik ciśnieniowy
13. Manometr (możliwość odczytania ciśnienia w zbiorniku)

⚠ Uwaga!

Podczas użytkowania urządzenia należy przestrzegać wskazówek bezpieczeństwa w celu uniknięcia zranień i uszkodzeń. Z tego względu proszę dokładnie zapoznać się z instrukcją obsługi. Proszę zachować instrukcję i wskazówki, aby można było w każdym momencie do nich wrócić. W razie przekazania urządzenia innej osobie, proszę wręczyć jej również instrukcję obsługi.

Nie odpowiadamy za wypadki i uszkodzenia zaistniałe w wyniku nieprzestrzegania niniejszej instrukcji i wskazówek bezpieczeństwa.

2. Obszar zastosowania

Kompresor służy do pozyskiwania sprężonego powietrza dla narzędzi pneumatycznych.

Proszę pamiętać o tym, że nasze urządzenie nie jest przeznaczone do zastosowania zawodowego, rzemieślniczego lub przemysłowego. Umowa gwarancyjna nie obowiązuje, gdy urządzenie było stosowane w zakładach rzemieślniczych, przemysłowych lub do podobnych działalności.

3. Wskazówki do ustawiania

- Należy sprawdzić, czy urządzenie nie zostało uszkodzone podczas transportu. Ewentualne szkody zgłosić natychmiast firmie transportowej, która dostarczyła kompresor.
- Przed uruchomieniem musi zostać sprawdzony poziom oleju w pompie kompresora.

- Ustawić kompresor w pobliżu użytkownika.
- Unikać długich przewodów powietrznych i długich przewodów doprowadzających (przedłużaczy).
- Zwracać uwagę, by zasysane powietrze było suche i niezakurzone.
- Nie stawiać kompresora w wilgotnym lub mokrym pomieszczeniu.
- Kompresor musi być używany w nadających się do tego pomieszczeniach (dobrze wietrzonych, o temperaturze +5°C do +40°C). W pomieszczeniu nie mogą się znajdować pyły, kwasy, opary, eksplozujące lub łatwopalne gazy.
- Kompresor nadaje się do zastosowania w suchych pomieszczeniach. Niedozwolone jest użycie w branżach, gdzie stosuje się wodę rozpryskową.

4. Wskazówki bezpieczeństwa

4.1. Wskazówki bezpieczeństwa

⚠ **Uwaga! Przy używaniu kompresora należy przestrzegać następujących podstawowych środków bezpieczeństwa w celu ochrony przed porażeniami prądem, zranieniami i niebezpieczeństwem pożaru. Przeczytać i przestrzegać tych wskazówek zanim zacznie się używać urządzenie.**

1. **Należy zachować porządek w miejscu pracy.**
- Bałagan w miejscu pracy wywołuje zagrożenie wypadku.
2. **Zwracać uwagę na otoczenie.**
- Nie wystawiać kompresora na deszcz. Nie używać kompresora w mokrym lub wilgotnym otoczeniu. Proszę pamiętać o właściwym oświetleniu. Nie używać kompresora w pobliżu łatwopalnych cieczy lub gazów.
3. **Zapobiegać porażeniu prądem.**
- Unikać zetknięcia części ciała z uziemionymi częściami urządzenia, np. rurami, elementami grzejnymi, kuchenkami, lodówkami.
4. **Trzymać z dala od dzieci!**
- Nie pozwalać innym osobom, by poruszały kompresorem lub kablem, trzymać je z dala od obszaru roboczego.
5. **Przechowywać kompresor w pewnym miejscu.**
- Nieużywany kompresor powinien być przechowywany w suchym, zamkniętym i niedostępnym dla dzieci pomieszczeniu.
6. **Nie przeciążać nadmiernie kompresora.**
- Pracuje on lepiej i bezpieczniej przy podanej wydajności.

PL

7. **Zawsze nosić odpowiednią odzież roboczą.**
- Nie należy nosić luźnej odzieży lub biżuterii. Mogą one zostać wciągnięte przez ruchome części. Przy pracy na wolnym powietrzu zalecane są gumowe rękawice i antypoślizgowe obuwie. W przypadku długich włosów używać szpilek na włosy.
8. **Nie używać kabla do innych celów.**
- Nie przenosić kompresora przy pomocy kabla i nie używać go, by wyjąć wtyczkę z gniazdka. Chronić kabel przed żarem, olejami i ostrymi krawędziami.
9. **Starannie dbać o kompresor.**
- Pamiętać o tym, żeby kompresor był zawsze czysty, co zapewni dobrą i bezpieczną pracę. Przestrzegać zasad pielęgnacji. Regularnie kontrolować wtyczkę i kabel zasilający, a w razie stwierdzenia uszkodzenia naprawę zlecić w autoryzowanym serwisie. Regularnie kontrolować przedłużacze i wymieniać uszkodzone.
10. **Wyjąć wtyczkę.**
- Gdy urządzenie nie jest używane, przed konserwacją.
11. **Unikać przypadkowego włączenia.**
- Upewnić się, że włącznik podczas wyłączania z gniazdka jest wyłączony.
12. **Przedłużacz na wolnym powietrzu.**
- Przy pracy na wolnym powietrzu używać tylko przeznaczonych do tego, odpowiednio oznaczonych przedłużaczy.
13. **Stale należy być uważnym.**
- Należy obserwować pracę. Postępować rozsądnie. Proszę nie użytkować kompresora, jeżeli są Państwo zmęczeni.
14. **Kontrolować urządzeniem pod kątem ewentualnych usterek.**
- Przed dalszym użyciem kompresora sprawdzić uważnie elementy zabezpieczające i lekko uszkodzone części, czy spełniają właściwe i zgodne z przeznaczeniem funkcje. Skontrolować, czy części ruchome funkcjonują bez zarzutu i się nie zakleszczają oraz czy nie są uszkodzone. Wszystkie części muszą być właściwie zamontowane, aby zapewnić bezpieczeństwo urządzenia. Uszkodzone elementy zabezpieczające i części naprawiać niezwłocznie w autoryzowanym serwisie lub wymieniać, o ile nie podano inaczej w instrukcji obsługi. Uszkodzone przyciski muszą zostać wymienione w autoryzowanym serwisie. Nie używać urządzeń, w których włącznik nie daje się włączyć lub wyłączyć.
15. **Uwaga!**
- Dla własnego bezpieczeństwa używać jedynie tych akcesoriów i urządzeń dodatkowych, które są podane w instrukcji obsługi lub są polecane przez producenta. Zastosowanie innych akcesoriów i sprzętu niż ten polecany w instrukcji obsługi lub katalogu może oznaczać dla Państwa niebezpieczeństwo zranienia.
16. **Naprawiać tylko u specjalisty.**
- Napraw powinien dokonywać jedynie autoryzowany serwis, w przeciwnym wypadku może powstać niebezpieczeństwo dla użytkownika.
17. **Hałas.**
- Podczas używania kompresora nosić nauszniki ochronne.
18. **Wymiana kabla zasilającego.**
- Jeżeli kabel zasilający ulegnie uszkodzeniu, należy go wymienić u producenta lub w autoryzowanym serwisie, w celu uniknięcia niebezpieczeństwa.
- 4.2 Wskazówki bezpieczeństwa dla prac ze sprężonym powietrzem i pistoletem do przedmuchiwania.**
- Sprężarka i przewody osiągają podczas pracy wysokie temperatury. Dotykanie ich prowadzi do poparzeń.
 - Zasysane przez kompresor gazy lub opary muszą być wolne od domieszek, ponieważ mogą one w kompresorze prowadzić do zapalenia lub eksplozji.
 - Przy zerwaniu łączenia węży należy przytrzymać ręką element sprężający węży, aby uniknąć zranień przez podrywający się wąż.
 - Przy pracach z pistoletem do przedmuchiwania nosić okulary ochronne. Ciało obce i zdmuchiwane części mogą powodować lekkie zranienia.
 - Nie dmuchać pistoletem do przedmuchiwania na inne osoby i nie czyścić nim założonych ubrań.
- 4.3 Wskazówki bezpieczeństwa przy spryskiwaniu farbą.**
- Nie stosować lakierów lub rozpuszczalników o temperaturze zapłonu niższej niż 55° C.
 - Nie nagrzewać lakierów i rozpuszczalników.
 - Gdy pracuje się z cieczami szkodliwymi dla zdrowia, wymagane jest dla ochrony urządzenie filtrujące (maska ochronna na twarz). Zwracać również uwagę na podane przez producentów tych materiałów informacje o środkach ochronnych.
 - Przestrzegać danych i oznaczeń z zaleceniami przy niebezpiecznych materiałach umieszczonych na opakowaniach obrabianych materiałów. Ewentualnie podjąć dodatkowe środki ochrony, w szczególności nosić odpowiednie ubranie i maski.
 - Podczas spryskiwania jak i w miejscu pracy nie wolno palić. Także opary po farbie są łatwopalne.

- Paleniska, otwarte światło lub wytwarzające iskry urządzenie nie mogą znajdować się w pobliżu lub być stosowane.
- Nie przechowywać lub spożywać potraw i napojów w pomieszczeniu, gdzie się pracuje. Opary po farbie są szkodliwe.
- Pomieszczenie robocze musi być większe niż 30 m³ i musi być zapewniona wystarczająca wymiana powietrza podczas spryskiwania i suszenia. Nie spryskiwać pod wiatr. Zasadniczo przy rozpryskiwaniu łatwopalnych lub niebezpiecznych środków przestrzegać postanowień lokalnych organów policji.
- Przy połączeniu z węzłem ciśnieniowym PVC nie obrabiać środków takich jak benzyna lakowa, alkohol butylowy, chlorek metylenu (skrótowiec trwałości).

4.4 Użytkowanie zbiornika ciśnieniowego

- Kto stosuje zbiornik ciśnieniowy musi utrzymywać go w prawidłowym stanie, właściwie użytkować, nadzorować, podejmować niezbędne czynności by utrzymać go w dobrym stanie i naprawiać oraz stosownie do okoliczności podejmować wymagane środki bezpieczeństwa.
- Organ nadzorujący może w sporadycznych wypadkach zarządzić potrzebne środki kontroli.
- Zbiornik ciśnieniowy nie może być używany, gdy wykazuje usterki, które zagrażają zatrudnionym lub osobom trzecim.
- Zbiornik ciśnieniowy należy regularnie kontrolować, czy nie jest uszkodzony, np. zardzewiał. Jeśli stwierdzą Państwo usterki, proszę zgłosić się do autoryzowanego serwisu.

5. Montaż i uruchomienie

⚠ Uwaga!

Przed uruchomieniem należy urządzenie koniecznie całkowicie zmontować!

5.1 Montaż kół (3)

Załączone kółka muszą być zamontowane według rys. 4.

5.2 Montaż stopek (5)

Załączony gumowy zderzak musi być zamontowany według rys. 5.

5.3 Montaż filtra powietrza (1)

Odsunąć zatyczkę śrubokrętem lub podobnym narzędziem i przykręcić do urządzenia filtr powietrza (1).

5.4 Wymiana zatyczki zamykającej wlew oleju (9)

Odsunąć śrubokrętem pokrywę otworu do uzupełniania oleju (rys. 8) i umieścić załączoną zatyczkę zamykającą wlew oleju (9) w otworze do uzupełniania oleju (rys. 9).

5.5 Przyłącze do sieci

Kompresor jest wyposażony w kabel zasilający z wtyczką z zestykiem ochronnym. Może być ona podłączona do każdego gniazdka wtykowego z zestykiem ochronnym 230V ~ 50 Hz, który ma bezpiecznik 16 A. Przed użyciem zwrócić uwagę na to, czy napięcie znamionowe zgadza się z napięciem roboczym podanym na tabliczce znamionowej urządzenia. Długie przewody doprowadzające jak przedłużacze, kable bębnowe itd. powodują spadek napięcia i mogą uszkodzić rozruch silnika. Przy niskich temperaturach poniżej +5°C rozruch silnika jest utrudniony.

5.6 Włącznik / wyłącznik (11)

Poprzez wyciągnięcie czerwonego przycisku (11) kompresor jest uruchamiany. W celu wyłączenia kompresora czerwony przycisk (11) musi zostać wciśnięty. (Rys. 2)

5.7. Regulacja włącznika ciśnieniowego (12)

Włącznik ciśnieniowy ustawiany jest fabrycznie. Ciśnienie włączenia ok. 5 bar
Ciśnienie wyłączenia ok. 8 bar

6. Dane techniczne

Napięcie znamionowe:	230 V ~ 50 Hz
Moc silnika kW:	1,1
Liczba obrotów kompresora min ⁻¹ :	2850
Max ciśnienie robocze:	8 bar
Pojemność zbiornika ciśnieniowego (w litrach):	24
Teoretyczna wydajność zasysania l/min:	165
Poziom mocy akustycznej L _{WA} w dB:	95
Poziom ciśnienia akustycznego L _{PA} w dB:	75
Klasa ochrony:	IP 20
Waga urządzenia w kg:	23

PL

7. Konserwacja i czyszczenie

⚠ Uwaga!

Przed rozpoczęciem jakichkolwiek prac związanych z konserwacją i czyszczeniem wyjąć wtyczkę z gniazdka.

⚠ Uwaga!

Poczekać aż kompresor całkowicie ostygnie! Niebezpieczeństwo popażenia!

⚠ Uwaga!

Przed przeprowadzaniem czyszczenia lub konserwacji usunąć ciśnienie ze zbiornika.

7.1. Czyszczenie

- Trzymać elementy zabezpieczające wolne od kurzu i brudu. Urządzenie wycierać czystą ściereczką lub przedmuchać sprężonym powietrzem o niskim ciśnieniu.
- Zaleca się czyszczenie urządzenia bezpośrednio po każdorazowym użyciu.
- Urządzenie czyścić regularnie wilgotną ściereczką z niewielką ilością mydła w płynie. Nie używać żadnych środków czyszczących ani rozpuszczalników; mogą one uszkodzić części urządzenia wykonane z tworzywa sztucznego. Należy uważać, aby do wnętrza urządzenia nie dostała się woda.
- Przed czyszczeniem kompresora odłączyć wąż i urządzenia natryskowe. Kompresora nie czyścić wodą, rozpuszczalnikiem i podobnymi środkami.

7.2. Skropliny

Spuszczać skropliny codziennie poprzez otworenia zaworu odprowadzającego wodę (4) (spodnia część zbiornika ciśnieniowego).

⚠ Uwaga!

Skropliny ze zbiornika ciśnieniowego zawierają pozostałości oleju. Dostarczyć skropliny do odpowiedniego punktu zbiorczego.

7.3. Zawór bezpieczeństwa (7)

Zawór bezpieczeństwa ustawiony jest na najwyższe dopuszczalne ciśnienie zbiornika ciśnieniowego. Niedozwolone jest przestawianie zaworu bezpieczeństwa lub usuwanie jego plomb. Aby zawór bezpieczeństwa w razie potrzeby właściwie funkcjonował, powinien zostać od czasu do czasu uruchomiony. Pociągnąć tak mocno pierścień aż sprężone powietrze zostanie wydmuchane w słyszalny sposób. Następnie puścić pierścień.

7.4. Regularnie kontrolować poziom oleju

Poziom oleju musi być widoczny na wskaźniku poziomu oleju (6) pomiędzy czerwonym punktem kontrolnym, a górnym brzegiem wziernika. Wymiana oleju: Zalecany olej: SAE 15W/40 lub równoważny.

Pierwsza uzupełnienie oleju powinno nastąpić po 100 godzinach roboczych. Później co 500 godzin roboczych spuszczać olej i wlewać nowy.

7.5. Wymiana oleju

Wyłączyć silnik i wyjąć wtyczkę z gniazdka. Po tym jak spuszczone zostało ewentualnie istniejące sprężone powietrze, mogą Państwo odkręcić śrubę spustową olejową (6) na pompie kompresora. Aby olej nie wylał w sposób niekontrolowany, trzymać pod spodem małą blaszaną rynnę i zebrać olej do zbiornika. Gdyby olej nie wylał się całkowicie zalecamy lekko pochylić kompresor.

Stary olej dostarczyć do odpowiedniego punktu zbiorczego dla starego oleju.

Jeśli olej został wylany, ponownie zakręcić śrubę spustową olejową (6). Wlać nowy olej do otworu do uzupełniania oleju (9), aż poziom oleju na wzierniku (6) osiągnie czerwony punkt. Następnie ponownie umieścić zatyczkę zamykającą wlew oleju (9).

7.6. Czyszczenie filtra ssania (1)

Filtr ssania zapobiega zasysaniu kurzu i brudu. Koniecznie czyścić filtr przynajmniej co 300 godzin roboczych. Zapchany filtr ssania znacznie obniża wydajność kompresora. Wyjąć filtr z kompresora poprzez poluzowanie śruby skrzydełkowej na filtrze powietrza. Teraz mogą Państwo wyjąć filtr z obydwoch połówek obudowy z tworzywa sztucznego, wytrzeć i wydmuchać sprężonym powietrzem przy niskim ciśnieniu (ok. 3 bary) a następnie ponownie umieścić.

7.7. Przechowywanie

⚠ Uwaga!

Wyjąć wtyczkę z gniazdka, odpowietrzyć urządzenie i wszystkie załączone narzędzia pneumatyczne. Odstawić kompresor w taki sposób, że nie będzie on mógł być użytkowany przez osoby nieupoważnione.

⚠ Uwaga!

Kompresor przechowywać w suchym i niedostępnym dla osób nieupoważnionych miejscu. Nie przechylać, przechowywać w pozycji stojącej!

8. Zamawianie części zamiennych

Podczas zamawiania części zamiennych należy podać następujące dane:

- Typ urządzenia
- Numer artykułu
- Numer identyfikacyjny
- Numer części zamiennej

Aktualne ceny artykułów i informacje znajdują się na stronie: www.isc-gmbh.info

9. Usuwanie odpadów i recycling

Aby zapobiec uszkodzeniom podczas transportu, urządzenie znajduje się w opakowaniu. Opakowanie to jest surowcem, który można użytkować ponownie lub można przeznaczyć do powtórnego przerobu.

Kompresor oraz jego osprzęt składają się z różnych rodzajów materiałów, jak np. metal i tworzywa sztuczne. Uszkodzone elementy urządzenia proszę dostarczyć do punktu zbiorczego surowców wtórnych. Proszę poprosić o informację w sklepie specjalistycznym bądź w placówce samorządu lokalnego.

PL

10. Możliwe przyczyny usterek

Problem	Przyczyna	Rozwiązanie
Kompresor nie działa	1. Brak napięcia	1. Sprawdzić kabel, wtyczkę, bezpieczniki i gniazdko.
	2. Za niskie napięcie	2. Unikać za długich przedłużaczy. Stosować przedłużacze z wystarczającym przekrojem.
	3. Za niska temperatura zewnętrzna	3. Nie użytkować, gdy temperatura zewnętrzna spadnie poniżej +5° C
	4. Przegrzany silnik	4. Pozwolić silnikowi ostygnąć, usunąć przyczynę przegrzania.
Kompresor działa, jednak brak ciśnienia	1. Nieszczelny zawór zwrotny	1. Wymienić zawór zwrotny.
	2. Zniszczone uszczelki	2. Sprawdzić uszczelki, wymienić zniszczone uszczelki w autoryzowanym serwisie.
	3. Nieszczelna śruba spustowa usuwająca skropliny (4)	3. Przykręcić śrubę ręką, sprawdzić uszczelkę na śrubie, ewentualnie wymienić.
Kompresor działa, ciśnienie jest wskazywane na manometrze, jednak narzędzia nie działają	1. Nieszczelne łącze węzowe	1. Sprawdzić wąż pneumatyczny i narzędzia, ewentualnie wymienić
	2. Nieszczelne sprzęgło szybkodziałające	2. Sprawdzić sprzęgło szybkodziałające, ewentualnie wymienić.

1. Состав устройства (рис. 1/2/3)

1. воздушный фильтр всасывания
2. емкость высокого давления
3. колесо
4. винт выпуска конденсата
5. опорная ножка
6. Резьбовая пробка маслосливного отверстия / контрольное окошко
7. предохранительный клапан
8. быстросъемная муфта
9. пробка масла (отверстие заливки масла)
10. рукоятка для транспортировки
11. переключатель включено-выключено
12. переключатель, срабатывающий от давления
13. манометр (можно считать значение давления в емкости)

⚠ Внимание!

При пользовании устройствами необходимо следовать правилам техники безопасности, чтобы избежать травм и не допустить ущерба. Поэтому прочтите полностью внимательно это руководство по эксплуатации. Храните руководство по эксплуатации в надежном месте для того, чтобы можно было воспользоваться в любое время содержащейся в нем информацией. В том случае если Вы передаете устройство другим людям, то необходимо приложить к нему настоящее руководство по эксплуатации.

Мы не несем ответственности за травмы и ущерб, которые возникли в результате несоблюдения указаний этого руководства по эксплуатации и техники безопасности.

2. Область использования

Компрессор предназначен для выработки сжатого воздуха для приводимого в действие сжатым воздухом инструмента.

Пожалуйста, примите во внимание, что конструкция наших устройств не предназначена для использования их в промышленности, ремесле или индустрии. Мы не даем гарантийных обязательств, если устройство будет использоваться в промышленной, ремесленной или индустриальной, а также подобной деятельности.

3. Указания к установке

- Проверьте устройство на наличие повреждений во время транспортировки. О имеющихся повреждениях необходимо немедленно сообщить транспортному предприятию, которое доставило компрессор.
- Перед вводом в эксплуатацию необходимо проконтролировать уровень масла в насосе компрессора.
- Компрессор должен быть установлен вблизи потребителя.
- Нужно избегать длинных путей воздуховодов и большой длины кабелей питания (удлинительный кабель).
- Обеспечьте всасывание сухого и не содержащего пыль воздуха.
- Не устанавливайте компрессор во влажных или сырых помещениях.
- Компрессор можно использовать только в подходящих помещениях (хорошая вентиляция, температура окружающей среды от +5°C до +40°C). В помещении не должно быть пыли, кислот, паров, взрывоопасных или воспламеняющихся газов.
- Компрессор предназначен для работы в сухих помещениях. Запрещено использовать его в областях, где производится работа с разбрызгиванием воды.

4. Указания по технике безопасности**4.1 Указания по технике безопасности**

⚠ Внимание! При использовании этого компрессора необходимо провести основные мероприятия по защите от ударов, травм и пожара. Перед использованием устройства прочтите эти указания и следуйте им.

1. **Содержите в порядке Ваше рабочее место**
– Беспорядок на рабочем месте создает опасность получения травм.
2. **Учитывайте влияние окружающей среды**
– Не подвергайте компрессор воздействию дождя. Не используйте компрессор во влажной или сырой среде. Обеспечьте хорошее освещение. Запрещено использовать компрессор вблизи воспламеняющихся жидкостей и газов.
3. **Предохраняйте себя от ударов током**
– Избегайте контакта тела с заземленными деталями, например трубами, радиаторами отопления, печами, холодильниками.

RUS

4. **Не допускайте к устройству детей!**
– Не позволяйте посторонним лицам прикасаться к компрессору или кабелю, не подпускайте их к Вашему рабочему месту.
5. **Храните Ваш компрессор в надежном месте**
– Неиспользуемый компрессор должен храниться в сухом, запечатом и недоступном для детей помещении.
6. **Не перегружайте Ваш компрессор**
– Ваша работа будет надежней и лучше, если устройство будет работать в указанной области диапазона мощности.
7. **Одевайте для работы подходящую одежду**
– Не одевайте широкие одежды или украшения. Они могут быть захвачены подвижными деталями. Рекомендуется при работе вне помещений использовать резиновые перчатки и нескользкую обувь. Одевайте на длинные волосы сетку для волос.
8. **Не используйте кабель для посторонних целей**
– Не тяните компрессор за кабель, и не используйте его для того, чтобы вытянуть штекер из розетки электросети. Защищайте кабель от жары, масла и острых кромок.
9. **Тщательно ухаживайте за Вашим компрессором**
– Содержите компрессор в чистоте, для того чтобы работать с ним уверенно и надежно. Следуйте предписаниям по техническому уходу. Контролируйте регулярно штекер и кабель, и при повреждениях их должен заменить имеющий допуск специалист. Контролируйте регулярно удлинительный кабель и заменяйте если они повреждены.
10. **Вынимайте из розетки штекер электропитания**
– Если Вы не используете устройство и перед техобслуживанием.
11. **Не допускайте непреднамеренного пуска**
– При подключении к электросети убедитесь, что переключатель выключен.
12. **Удлинительный кабель вне помещений**
– Используйте вне помещений только допущенный для этого и соответственно помещенный удлинительный кабель.
13. **Будьте всегда внимательны**
– Следите за своей работой. Действуйте здравомысленно. Не используйте компрессор, если Вы не можете сконцентрироваться.
14. **Проверяйте компрессор на повреждения**
– Перед дальнейшим использованием компрессора проверьте защитные приспособления или слегка поврежденные части на работоспособность и соответствие предписанию. Проверьте работу подвижных частей на заедания или повреждения. Все части должны быть правильно установлены для обеспечения безопасности устройства. Поврежденные защитные приспособления и детали должны быть надлежащим образом отремонтированы или заменены в сервисной мастерской в том случае, если в руководстве по эксплуатации нет других указаний. Поврежденные переключатели необходимо заменить в сервисной мастерской. Запрещено использовать инструмент, у которого переключатель не включает и не выключает.
15. **Внимание!**
– Для Вашей собственной безопасности используйте только принадлежности и дополнительные устройства, которые указаны в руководстве по эксплуатации или рекомендованы и указаны изготовителем. При использовании отличных от рекомендованных в руководстве по эксплуатации или каталоге специальных дополнительных приспособлений может возникнуть опасность получения травмы.
16. **Ремонт только у специалиста электрика**
Ремонт разрешается осуществлять только специалисту электрику, в противном случае пользователь может получить травмы.
17. **Шумы**
– При работе компрессора используйте средства защиты слуха.
18. **Замена соединительного трубопровода**
Если соединительный трубопровод будет поврежден, то его должны заменить либо изготовитель или специалист электрик, для того чтобы избежать опасностей.
- 4.2 **Указания по технике безопасности для работы с сжатым воздухом и распыляющими пистолетами**
- Компрессор и трубопровод достигают при работе высоких температур. При прикосновении образуется ожог.
 - Необходимо не допускать примесей в засываемых компрессором газах или парах, которые могут привести к пожару или взрыву.
 - При отсоединении шланговой муфты необходимо удерживать прочно соединительный элемент шланга рукой для того, чтобы избежать травм от отлетающего шланга.
 - Во время работы с распыляющим пистолетом используйте защитные очки. Подхваченные

- струей частицы могут легко нанести травмы.
- Запрещено обдувать продувочным пистолетом людей или очищать одежду на теле.

4.3 Указания по технике безопасности при окраске распылением

- Запрещено работать с лаками и растворителями с температурой вспышки ниже 55° С.
- Не нагревайте лаки и растворители.
- Если осуществляется работа с вредными для здоровья жидкостями, то необходимо использовать защитные приспособления (маски для лица). Следуйте приведенным изготовителями таких средств указаниям о проведении мероприятий по защите.
- Следуйте нанесенным на упаковке перерабатываемых материалов данным и обозначениям распоряжений по обращению с опасными материалами. При необходимости необходимо провести дополнительные защитные мероприятия, прежде всего одевайте подходящие одежды и маски.
- Запрещено курить во время распыления, а также в самом рабочем помещении. Пары краски также могут легко воспламениться.
- Запрещено проводить работы при наличии открытого огня или создающих искры устройств.
- Запрещено хранить и употреблять пищу и напитки в рабочем помещении. Пары краски вредны для здоровья.
- Рабочее помещение должно быть больше 30 м³, а также необходимо обеспечить достаточный воздухообмен при распылении и сушке. Не распылять против ветра. Необходимо всегда при разбрызгивании горючих или опасных распыляемых составов соблюдать правила местных органов правопорядка.
- Не используйте шланги из ПВХ для работы с такими веществами, как лаковый бензин, бутиловый спирт и хлористый метил (сокращает срок службы).

4.4 Эксплуатация емкостей высокого давления

- Работающий с емкостью высокого давления обязан содержать его в надлежащем состоянии, контролировать, проводить вовремя работы по техническому обслуживанию и необходимому ремонту, а также необходимые мероприятия по технике безопасности.
- Орган надзора может в отдельных случаях

потребовать провести необходимые мероприятия по контролю.

- Запрещено использовать емкость высокого давления, если оно имеет какие-либо недостатки, которые могут создать опасность для работающих с устройством или посторонних лиц.
- Регулярно контролируйте емкость высокого давления на повреждения, такие как например ржавление. Если Вы обнаружили повреждения, то Вам необходимо обратиться в сервисную мастерскую.

Храните указания по технике безопасности в надежном месте.

5. Монтаж и ввод в эксплуатацию

⚠ Внимание!

Перед вводом в эксплуатацию необходимо полностью собрать устройство!

5.1. Монтаж колес (3)

Установите приложенные колеса согласно рисунку 4.

5.2. Монтаж опорных ножек (5)

Установите приложенные резиновые наконечники в соответствии с рисунком 5.

5.3. Монтаж воздушного фильтра (1)

Удалите транспортировочную заглушку при помощи отвертки или подобного инструмента и привинтите прочно воздушный фильтр (1) к устройству.

5.4. Замена заглушки маслянного отверстия (9)

Удалите при помощи отвертки транспортировочную крышку отверстия заполнения масла и установите приложенную заглушку маслянного отверстия (9) в отверстие заливки масла.

5.5 Подключение электропитания

Компрессор имеет питание от сети и оснащен штекером с защитным контактом. Его можно подключать к штепсельной розетке с защитным контактом 230 в ~ 50 Гц, имеющей защиту 16 А. Проверьте перед вводом в эксплуатацию соответствие напряжения сети напряжению, указанному на табличке с паспортными данными устройства. Длинные кабели питания, а также удлинители, кабельные барабаны и т.д. могут

RUS

вызвать падение напряжения и тем самым затруднить пуск двигателя. При температурах ниже +5°C пуск двигателя затруднен из-за тяжелого хода.

5.6 Переключатель включено-выключено (11)

Компрессор включается путем вытягивания красной кнопки (11).

Для выключения компрессора нужно нажать на красную кнопку (11). (рисунок 2)

5.7 Переключатель, срабатывающий от давления (12)

Переключатель, срабатывающий от давления отрегулирован на заводе изготовителя.

Значение давления включения примерно 5 бар
Значение давления выключения примерно 8 бар

6. Технические данные

Параметры электросети:	230 в ~ 50 Гц
Мощность двигателя, кВт:	1,1
Скорость вращения компрессора мин ⁻¹ :	2850
Рабочее давление, бар:	макс. 8
Объем емкости высокого давления (в литрах):	24
Теоретическая мощность выхода, л/мин:	165
Уровень мощности шума, L _{WA} в дБ:	95
Уровень давления шума, L _{PA} в дБ:	75
Тип защиты:	IP 20
Вес устройства в кг:	23

7. Очистка и техобслуживание

⚠ Внимание!

Внимайте из розетки перед всеми работами по очистке и техническому обслуживанию штекер электропитания.

⚠ Внимание!

Ждите до тех пор пока компрессор остынет полностью! Опасность получить ожоги!

⚠ Внимание!

Перед всеми работами по очистке и техническому обслуживанию нужно сбросить давление в емкости.

7.1 Очистка

- Содержите защитные приспособления как можно более свободными от пыли и грязи.

Протрите устройство чистой тряпкой или обдуйте сжатым воздухом под невысоким давлением.

- Мы рекомендуем очищать устройство сразу после использования.
- Очищайте регулярно устройство влажной тряпкой с небольшим количеством жидкого мыла. Не используйте средства для очистки и растворители, они могут разъесть пластмассовые детали устройства. Следите за тем, чтобы во внутрь устройства не попала вода.
- Удалите перед очисткой шланг и воду для разбрызгивания из компрессора. Запрещено очищать компрессор водой, растворителем или подобными средствами.

7.2 Конденсат

Ежедневно выпускайте конденсат при помощи открытия клапана удаления воды (4) (дно емкости высокого давления).

⚠ Внимание!

Конденсат из емкости высокого давления содержит остатки масла. Сдайте конденсат, не засоряя природу, в соответствующий пункт сбора отходов.

7.3 Предохранительный клапан (7)

Предохранительный клапан отрегулирован на самое высокое допустимое давление емкости высокого давления. Запрещено изменять регулировку предохранительного клапана или удалять его пломбу. Для того, чтобы предохранительный клапан при необходимости сработал, его нужно время от времени приводить в действие. Сильно потяните за кольцо, пока не станет слышно как будет выпущен сжатый воздух. Затем вновь отпустите кольцо.

7.4 Регулярно контролируйте уровень масла

Уровень масла должен находится на указателе уровня масла (6) между красной контрольной отметкой уровня масла и верхним краем смотрового окошка. Замена масла: рекомендуемое масло: SAE 15W /40 или подобного качества.

Первичное заполнение масла нужно заменить после 100 часов работы. Затем нужно через каждые 500 часов работы выпускать масло и заливать новое.

7.5 Замена масла

Отключите двигатель и выньте штекер электропитания из розетки электросети. После того, как Вы сбросите имеющееся давление

вывинтите винт слива масла (6) на насосе компрессора. Для того, чтобы масло не вытекало безконтрольно подставьте желобок и слейте масло в какую-либо емкость. Если масло не вытечет полностью, мы рекомендуем слегка наклонить компрессор.

Старое масло сдайте в пункт приема отработанного масла.

После того, как масло полностью вытечет, вновь винтите винт слива масла (6). Залейте новое масло в отверстие заливки масла (9) настолько, пока уровень масла не достигнет в смотровом окне (6) красной метки. В заключении установите пробку масла (9) на место.

7.6 Очистка фильтра всасывания (1)

Фильтр всасывания предотвращает всасывание пыли и грязи. Необходимо очищать этот фильтр после каждых 300 часов работы. Засоренный фильтр всасывания значительно снижает производительность компрессора. Для удаления фильтра из компрессора вывинтите барашковый винт на воздушном фильтре. Теперь можно вынуть фильтр из обеих половинок пластмассового корпуса, выбейте его и продуйте сжатым воздухом под низким давлением (примерно 3 бар) и в заключении вставьте его назад.

7.7 Подшипниковая опора

⚠ Внимание!

Выньте штекер электропитания из розетки, выпустите воздух из устройства и всех подключенных инструментов на сжатом воздухе. Защитите компрессор от несанкционированного включения.

⚠ Внимание!

Храните компрессор только в сухом и недоступном для посторонних месте. Не опрониживать, хранить только в стоячем положении!

8. Заказ запасных деталей

При осуществлении заказа запасных деталей необходимо привести следующие данные;

- тип устройства
- номер арт. устройства
- идент. номер устройства
- номер запасной детали необходимой запасной части

Актуальные цены и информацию Вы можете найти по адресу www.isc-gmbh.info

9. Утилизация и вторичная переработка

Устройство находится в упаковке для того, чтобы избежать его повреждений при транспортировке. Эта упаковка является сырьем и поэтому может быть использована повторно или направлена во вторичную переработку сырья.

Компрессор и его принадлежности состоят из различных материалов, таких как например металл и пластмасс. Утилизируйте дефектные детали в местах сбора особых отходов. Информацию об этом Вы можете получить в специализированном магазине или в местных органах правления!

RUS**10. Возможные причины неисправностей**

Проблема	Причина	Устранение
Компрессор не работает	1. Отсутствует напряжение в электросети	1. Проверить кабель, штекер электропитания, предохранитель и розетку электросети.
	2. Напряжение в электросети слишком низкое	2. Избегайте слишком больших длин удлинительных кабелей. Используйте удлинительные кабели с достаточным поперечным сечением жил.
	3. Слишком низкая внешняя температура	3. Эксплуатировать при температуре снаружи не ниже +5° С.
	4. Двигатель перегрелся	4. Дать двигателю остыть, при необходимости устранить причину перегрева.
Компрессор работает, но нет давления	1. Негерметичен обратный клапан	1. Заменить обратный клапан.
	2. Уплотнения неисправны.	2. Проверить уплотнения, заменить неисправные уплотнения в специализированной мастерской.
	3. Негерметичен винт выпуска конденсата (4).	3. Затянуть сильнее винт рукой. Проверить уплотнитель на винте, при необходимости заменить.
Компрессор работает, манометр показывает давление, но инструменты не работают.	1. Негерметичны шланговые соединения.	1. Проверить шланги сжатого воздуха и инструмент, при необходимости заменить.
	2. Негерметична быстродействующая муфта.	2. Проверить быстродействующую муфту, при необходимости заменить.



Konformitätserklärung

ISC-GmbH · Eschenstraße 6 · D-94405 Landau/Isar

- Ⓢ erklårt folgende Konformität gemäß EU-Richtlinie und Normen für Artikel
- Ⓢ declares conformity with the EU Directive and standards marked below for the article
- Ⓢ déclare la conformité suivante selon la directive CE et les normes concernant l'article
- Ⓢ verklaart de volgende conformiteit in overeenstemming met de EU-richtlijn en normen voor het artikel
- Ⓢ declara la siguiente conformidad a tenor de la directiva y normas de la UE para el artículo
- Ⓢ declara a seguinte conformidade de acordo com a directiva CE e normas para o artigo
- Ⓢ förklarar följande överensstämmelse enl. EU-direktiv och standarder för artikeln
- Ⓢ ilmoittaa seuraavaa Euroopan unionin direktiivien ja normien mukaista yhdenmukaista tuoteelle
- Ⓢ erklærer herved følgende samsvar med EU-direktiv og standarder for artikkelen
- Ⓢ заявляет о соответствии товара следующим директивам и нормам ЕС
- Ⓢ izjavljuje sljedeću uskladenost s odredbama i normama EU za artikl.
- Ⓢ declarã urmãtoarea conformitate cu linia directoare CE și normele valabile pentru articolul.
- Ⓢ ürdin ile ilgili olarak AB Yönetmelikleri ve Normları gereğince aşağıdaki uygunluk açıklama sunar.
- Ⓢ δηλώνει την ακόλουθη συμμόρφωση με την Οδηγία ΕΕ και τα πρότυπα για το προϊόν

- Ⓢ dichiara la seguente conformità secondo la direttiva UE e le norme per l'articolo
- Ⓢ atesterer følgende overensstemmelse i henhold til EU-direktiv og standarder for produkt
- Ⓢ prohlašuje následující shodu podle směrnice EU a norem pro výrobek.
- Ⓢ a következő konformitást jelenti ki a termékek-re vonatkozó EU-irányvonalak és normák szerint
- Ⓢ pojasnjuje sledečo skladnost po smernici EU in normah za artikel.
- Ⓢ deklaruje zgodność wymienionego poniżej artykułu z następującymi normami na podstawie dyrektywy WE.
- Ⓢ vydáva nasledujúce prehlásenie o zhode podľa smernice EU a noriem pre výrobok.
- Ⓢ декларира следното съответствие съгласно директивите и нормите на ЕС за продукта.
- Ⓢ заявляє про відповідність згідно з Директивою СС та стандартами, чинними для даного товару
- Ⓢ deklareerib vastavuse järgnevale EL direktiivi dele ja normidele
- Ⓢ deklaruoja atitikti pagal ES direktyvas ir normas
- Ⓢ straipsniui
- Ⓢ izjavljuje sledeći konformitet u skladu s odredbom EZ i normama za artikl
- Ⓢ Atbilstības sertifikāts apliecina zemāk minēto
- Ⓢ precu atbilstību ES direktīvam un standartiem
- Ⓢ Samræmleifirýsing staðfestir eftirfarandi samræmi samkvæmt reglum Evrópuþendalagsins og stöðlum fyrir vörur

Kompressor EURO 1500/1

- | | |
|--|--|
| <input checked="" type="checkbox"/> 98/37/EG | <input type="checkbox"/> 87/404/EWG |
| <input checked="" type="checkbox"/> 73/23/EWG_93/68/EEC | <input type="checkbox"/> R&TTED 1999/5/EG |
| <input type="checkbox"/> 97/23/EG | <input checked="" type="checkbox"/> 2000/14/EG: L _{WM} = 92,1 dB; L _{WA} = 95 dB |
| <input checked="" type="checkbox"/> 89/336/EWG_93/68/EEC | <input type="checkbox"/> 95/54/EG: |
| <input type="checkbox"/> 90/396/EWG | <input type="checkbox"/> 97/68/EG: |
| <input type="checkbox"/> 89/686/EWG | |

EN 60204-1; EN 1012-1; EN 55014-1; EN 55014-2; EN 61000-3-2; EN 61000-3-3; TÜV Süddeutschland Bau und Betrieb; KBV VI; OR/10567/06

Landau/Isar, den 20.12.2006

Weichselgartner
General-Manager

Vogelmann
Product-Management

Art.-Nr.: 40.100.50 I.-Nr.: 01056
Subject to change without notice

Archivierung: 4010050-12-4155050



☞ Numai pentru țări din UE

Nu aruncați uneltele electrice în gunoiul menajer.

Conform liniei directoare europene 2002/96/CE referitoare la aparatele electrice și electronice vechi și aplicarea ei în dreptul național, aparatele electrice uzate trebuie să adunat separat și supuse unei reciclări favorabile mediului înconjurător.

Alternativă de reciclare la solicitarea de înapoiere a aparatelor electrice:

Proprietarul aparatului electric este alternativ, în locul înapoierii aparatului, obligat de cooperare la valorificarea corespunzătoare a acestuia în cazul încetării raportului de proprietate. Aparatul vechi poate fi predat și la o secție de preluare care va efectua îndepărtarea lui în conformitate cu legea națională referitoare la reciclare și deșeurii. Aici sunt excluse accesoriile și piesele auxiliare ale aparatului vechi fără componente electrice.

☞ Само за страни от ЕС

Не изхвърляйте електрически уреди в домашния боклук.

Съгласно Европейската директива 2002/96/ЕС за електрически и електронни стари уреди и превръщането ѝ в национално право, употребяваните електрически уреди трябва да се предават отделно събрани и в съобразен с околната среда пункт за оползотворяване на отпадъци.

Алтернатива на поканата за обратно изпращане с цел рециклиране:

Собственикът на електроуред е алтернативно задължен вместо да го изпрати обратно, да съдейства за съобразното му оползотворяване в случай на отказ от собствеността. За целта старият уред може да се предостави и на събирателен пункт, който извършва отстраняване по смисъла на Закона за кръговратната икономика и Закона за отпадъците. Това не се отнася до прибавени към старите уреди части и помощни средства без ел. съставни части.

☞ Лише для країн-членів ЄС

Не викидайте електроінструменти у побутове сміття!

Відповідно до європейської директиви 2002/96/ЄС щодо відпрацьованих електричних та електронних приладів та перенесення її принципів на національне право, електроінструменти, що були у користуванні, необхідно окремо збирати та надавати їх повторному використанню, що відповідає вимогам охорони навколишнього середовища.

Альтернатива повторного використання щодо вимоги на повернення:

Власник електроприладу в якості альтернативного варіанту замість повернення зобов'язаний посприяти належній утилізації у випадку добровільної відмови від власності на майно. З цією метою відпрацьований прилад можна передати в пункт утилізації, який знищить продукт відповідно до національного закону про кругообіг в господарстві та про утилізацію відходів. Сюди не належать комплектуючі відпрацьованих приладів та допоміжні засоби, які не мають електричних складових.

☒ Tylko dla krajów UE

Zabrania się wyrzucania elektronarzędzi na śmieci.

Zgodnie z Europejską Dyrektywą 2002/96/WE o przeznaczonych na złomowanie elektronarzędziach i sprzęcie elektronicznym oraz jej konwersji na prawo krajowe, elektronarzędzia należy zbierać osobno i oddać do punktu zbiórki surowców wtórnych.

Recykling jako alternatywa wobec obowiązku zwrotu urządzenia:

Alternatywnie do obowiązku zwrotu urządzenia elektrycznego po zakończeniu jego użytkowania, właściciel jest zobowiązany do współuczestnictwa w jego prawidłowej utylizacji. Wycofane z eksploatacji urządzenie można oddać również do punktu zbiórki surowców wtórnych, który przeprowadzi utylizację zgodnie z krajowymi przepisami o odpadach i wykorzystaniu surowców wtórnych. Nie dotyczy to osprzętu należącego do wyposażenia urządzenia i środków pomocniczych nie zawierających elementów elektrycznych.

☒ Только для стран ЕС

Запрещено выбрасывать электроинструмент в обычный домашний мусор.

Согласно европейской директиве 2002/96/EG об использованных электрических и электронных устройствах и реализации в правовой системе соответствующей страны необходимо использованный электрический инструмент утилизировать отдельно и направлять на вторичную переработку для охраны окружающей среды.

Вторичная переработка - альтернатива обязательной отсылке устройства назад изготовителю: Владелец электрического устройства в случае избавления от собственности обязан, в качестве альтернативы отсылки назад изготовителю, содействовать надлежащей утилизации. Пришедшее в негодность устройство может быть передано в приемный пункт, который осуществит ликвидацию в соответствии с законом страны о цикличном производстве и обращении с мусором. Это не относится к приложенным к пришедшему в негодность оборудованию дополнительным устройствам и вспомогательным средствам, не содержащим электрические части.

(RO)

Imprimarea sau multiplicarea documentației și a hârtiilor însoțitoare a produselor, chiar și numai sub formă de extras, este permisă numai cu aprobarea expresă a firmei ISC GmbH.

(BG)

Препечатването или размножаването по друг начин на документация и придружаващи документи на продукти на, дори и като извадка, се допуска само с изричното разрешение на ISC GmbH.

(UKR)

Передрук або інше розмноження документації та супроводжуючих документів до продукції, а також витягу із документів, допускаються лише після отримання однозначного дозволу від фірми "ISC GmbH".

(PL)

Przedruk lub innego rodzaju powielanie dokumentacji wyrobów oraz dokumentów towarzyszących, nawet we fragmentach dopuszczalne jest tylko za wyraźną zgodą firmy ISC GmbH.

(RUS)

Перепечатывание или прочие виды размножения документации и сопроводительных листов продукции фирмы, полностью или частично, разрешено производить только с однозначного разрешения ISC GmbH.

- ⊗ Se rezervă dreptul la modificări tehnice.
- ⊗ Запасава се правото за технически промени
- ⊗ Ми залишасмо за собою право на внесення технічних змін.
- ⊗ Zastrzega się wprowadzanie zmian technicznych
- ⊗ Сохраняется право на технические изменения

RO Certificat de garanție

Stimate clientă, stimat client,

produsele noastre sunt supuse unui control de calitate riguros. Dacă totuși vreodată acest aparat nu va funcționa ireproșabil ne pare foarte rău și vă rugăm să vă adresați la centrul service indicat la finalul acestui certificat de garanție. Bineînțeles că vă stăm și la telefon cu plăcere la dispoziție, la numerele de service menționate mai jos. Pentru revendicarea pretențiilor de garanție trebuie ținut cont de următoarele:

1. Aceste instrucțiuni de garanție reglementează prestațiile de garanție suplimentare. Pretențiile dumneavoastră de garanție legale nu sunt atinse de această garanție. Prestația noastră de garanție este gratuită pentru dumneavoastră.
2. Prestația de garanție se extinde în exclusivitate asupra defectelor care provin din erori de material sau de fabricație și se limitează la remedierea acestor defecte respectiv la schimbarea aparatului. Vă rugăm să țineți cont de faptul că aparatele noastre, în conformitate cu scopul lor de folosire, nu sunt prevăzute pentru intervenții meșteșugărești sau industriale. Din acest motiv nu se va încheia un contract de garanție atunci când aparatul se va folosi în întreprinderi meșteșugărești sau industriale precum și pentru activități similare. De la garanție sunt excluse deasemenea prestațiile pentru deteriorările intervenite pe timpul transportului, deteriorări datorate neluării în considerare a instrucțiunilor de montare sau datorită instalării necompetente, neluării în considerare a instrucțiunilor de folosire (cum ar fi de exemplu racordarea la o tensiune de rețea falsă sau la un curent fals), utilizarea abuzivă sau improprie (cum ar fi suprasolicitarea aparatului sau folosirea uneltelor atașabile sau auxiliarelor neadmiși), neluării în considerare a prescripțiilor referitoare la lucrările de întreținere și siguranță, intrarea corpurilor străine în aparat (cum ar fi nisip, pietre sau praf), recurgerea la violență sau influențe străine (cum ar fi de exemplu deteriorări datorită căderii), precum și datorită uzurii normale, conformă utilizării.

Pretenția de garanție se pierde atunci când s-au efectuat intervenții la aparat.

3. Durata de garanție este de 2 ani și începe din ziua cumpărării aparatului. Pretențiile de garanție se vor revendica în interval de două săptămâni de la data apariției defectului. Este exclusă revendicarea pretenției de garanție după expirarea duratei de garanție. Repararea sau schimbarea aparatului nu duce nici la prelungirea duratei de garanție și nici nu se va fixa o durată de garanție nouă pentru prestația efectuată la acest aparat sau pentru o piesă schimbată la acesta. Acest lucru este valabil și în cazul unui service la fața locului.
4. Pentru revendicarea pretențiilor dumneavoastră de garanție vă rugăm să trimiteți aparatul defect gratuit la adresa menționată mai jos. Anexați bonul de cumpărare în original sau o altă dovadă de cumpărare datată. Vă rugăm să păstrați cu grijă bonul de casă drept dovadă! Vă rugăm să descrieți cât mai amănunțit motivul reclamației. Dacă defectul aparatului este cuprins în prestațiile noastre de garanție, veți primi imediat înapoi aparatul reparat sau un aparat nou.

Bineînțeles că remediem cu plăcere contra cost și defecte la aparate care nu sunt sau nu mai sunt cuprinse în prestațiile de garanție. Pentru aceasta trimiteți va rugăm aparatul la adresa noastră service.

ДОКУМЕНТ ЗА ГАРАНЦИЯ

Уваемами клиенти,

нашите продукти подлежат на строг качествен контрол. В случай, че въпреки това в даден момент този уред не работи безупречно, изказваме съжалението си и Ви молим, да се обърнете към нашата сервисна служба на посочения на тази гаранционна карта адрес. С удоволствие сме на Ваше разположение и по телефона на посочения телефонен номер в сервиса. За предявяването на претенциите по отношение на гаранцията е в сила следното:

1. Тези гаранционни условия уреждат допълнителни гаранционни услуги. Вашите законни права при недостатъци на престацията не биват засегнати от тази гаранция. Нашата гаранционна услуга е безплатна за Вас.
2. Гаранционната услуга се разпростира изключително върху дефекти, които се дължат на дефекти в суровината или производствени дефекти и се ограничава до отстраняване на тези дефекти, респ. до подмяна на уреда. Моля, обърнете внимание на това, че нашите уреди съгласно предназначението не са конструирани за промишлена, занаятчийска или индустриална употреба. Гаранционен договор при това не се сключва, когато уредът се използва в промишлени, занаятчийски или индустриални предприятия, както и при равностойни на тях дейности. От нашата гаранция се изключват също така допълнителни услуги за транспортни щети, щети поради не съблюдаване на упътването за монтажа или въз основа на не прецизна инсталация, не съблюдаване на упътването за употреба (като напр. поради свързване към неподходящо електрическо напрежение или вид ток), груби или неподходящи за целта приложения (като напр. претоварване на уреда или използване на не позволени инструменти за употреба или оборудване), не спазване на разпоредбите за поддръжка и безопасност, навлизане на чужди тела в уреда (като напр. пясък, камъни или прах), употреба на сила или чужди намеси (като напр. щети, получени чрез падане) както и поради обичайното изхабяване при употребата.

Правото за гаранция изтича, когато по уреда вече са били извършени намеси.
3. Гаранционният период е 2 години и започва от датата на покупка на уреда. Гаранционните права трябва да се предявят преди изтичане на гаранционния период в рамките на две седмици, след като сте открили дефекта. Предявяването на гаранционните права след изтичане на гаранционния период е изключено. Поправката или подмяната на уреда не води до удължаване на гаранционния период, както и с тази услуга за уреда или за евентуални монтирани резервни части не започва нов гаранционен период. Това важи също и при използване на сервисни услуги на място.
4. За предявяването на Вашето гаранционно право, моля, изпратете дефектния уред на посочения по-долу адрес без заплащане на пощенска такса. Приложете квитанцията в оригинал или друг удостоверяващ покупката документ с дата. Моля, затова пазете добре касовия бон като доказателство! Моля, опишете ни причината за рекламацията възможно най-точно. Ако дефектът на уреда е включен в нашата гаранционна услуга, веднага ще получите обратно поправен или нов уред.

Разбира се, в замяна на възстановяването на разходите ние с удоволствие отстраняваме също и дефекти по уреда, които не са или вече не са включени в обхвата на гаранцията. За целта, моля, изпратете уреда на нашия адрес в сервиса.



ГАРАНТІЙНЕ ПОСВІДЧЕННЯ

Шановна пані Клієнтко, шановний пане Клієнте!

Наші виробники підлягають суворому контролю якості. Якщо ж все-таки цей прилад коли-небудь буде функціонувати бездоганно, ми сприймаємо це дуже серйозно і просимо Вас звернутися до нашої сервісної служби за адресою, вказаною внизу на цьому гарантійному посвідченні. Ми з задоволенням відповімо Вам по телефону сервісного виклику, номер якого також вказаний внизу. Для пред'явлення гарантійних претензій має силу наступне:

1. Ці умови гарантії регулюють додатковий гарантійний ремонт. Ця гарантія Ваших правових гарантійних претензій не стосується. Наш гарантійний ремонт є для Вас безкоштовним.
2. Гарантійний ремонт поширюється виключно на несправності, пов'язані з дефектом матеріалу або помилкою виробника, і обмежується усуненням цього недоліку або заміною апарату. Майте, будь-ласка, на увазі, що наші прилади стосовно свого призначення сконструйовані не для виробничих, ремісничих чи промислових підприємств. Тому гарантійний договір не має сили в разі, якщо прилад застосовують на виробничих, ремісничих або промислових підприємствах, а також при іншій подібній діяльності. Крім того, з нашої гарантії виключаються відшкодування за пошкодження при транспортуванні, несправності внаслідок недотримання інструкції по монтажу або через технічно неправильну інсталяцію, недотримання інструкції по експлуатації (як наприклад, внаслідок під'єднання до неправильної напруги в електромережі або до типу струму), зловживання при застосуванні або неналежне застосування (як наприклад, перенавантаження прилада або застосування технічно недопущених до експлуатації інструментів або аксесуарів), недотримання інструкцій по технічному обслуговуванні і по техніці безпеки, проникання сторонніх предметів (як наприклад, піску, каміння або пилу), застосування з використанням сили або сторонні впливи (як наприклад, пошкодження внаслідок падіння), а також внаслідок звичайного зношування.

Гарантія претензія втрачається, якщо в прилад хто-небудь вже втручався.

3. Термін дії гарантії становить 2 роки і починається від дати купівлі. Гарантійні претензії слід пред'являти до закінчення гарантійного терміну на протязі двох тижнів після того, як Ви виявили несправність. Пред'явлення гарантійних претензій після закінчення гарантійного терміну виключається. Ремонт або заміна приладу не призводить до продовження терміну гарантії, а також за виконання такої роботи або за можливе використання запасних частин не починається новий гарантійний термін. Це стосується також і виконання робіт місцевою сервісною службою.
4. Для пред'явлення гарантійної претензії перешліть, будь-ласка, несправний прилад без поштового збору на вказану нижче адресу. Додайте оригінал документу про купівлю або інший датований доказ купівлі. Тому, будь-ласка, надійно зберігайте касовий чек в якості доказу! По можливості якнайточніше опишіть нам, будь-ласка, причину reklamaciji. Якщо несправність приладу підпадає під наш гарантійний ремонт, то невдовзі Ви отримаєте назад відремонтований або новий прилад.

Само собою зрозуміло, що за відповідну оплату ми з задоволенням також усунемо несправності приладу, які не охоплені або більше не охоплюються об'ємом гарантії. Для цього висилайте, будь-ласка, прилад на адресу нашої сервісної служби.

Ⓜ CERTYFIKAT GWARANCJI

Na opisywane w instrukcji obsługi urządzenie udzielamy 2-letniej gwarancji, na wypadek wadliwości naszego produktu. 2-letni okres gwarancyjny zaczyna obowiązywać w momencie przejścia ryzyka lub przejęcia urządzenia przez klienta.

Warunkiem skorzystania z uprawnień gwarancyjnych jest prawidłowa konserwacja urządzenia, zgodnie z instrukcją obsługi oraz użytkowanie zgodne z przeznaczeniem.

Oczywiście w okresie tych 2 lat przysługują Państwu również uprawnienia gwarancyjne w ramach ustawowej rękojmi.
Gwarancja obowiązuje na terenie Republiki Federalnej Niemiec lub w kraju generalnego przedstawiciela handlowego, jako uzupełnienie obowiązujących lokalnie przepisów ustawowych. Prosimy zwrócić się do odpowiedzialnego pracownika w regionalnym dziale obsługi klienta lub pod podany poniżej adres serwisu technicznego.

RUS ГАРАНТИЙНОЕ СВИДЕТЕЛЬСТВО

Глубокоуважаемый клиент, глубокоуважаемая клиентка,

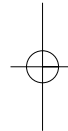
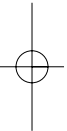
Качество наших продуктов подвергаются тщательному контролю. Если несмотря на это когда-либо возникнут к нашему большому сожалению нарушения в работе инструмента, то мы просим Вас обратиться в нашу службу сервиса по указанному в этой гарантийной карте адресу. Мы также охотно ответим на Ваши вопросы по телефону, номер которого приведен ниже. Для предъявления претензий по гарантийному обслуживанию действительно следующее:

1. Настоящие правила гарантии регулируют дополнительные условия оказания гарантийных услуг. Эти гарантийные обязательства не затрагивают Ваши законные права на гарантийное обслуживание. Наши гарантийные услуги для Вас бесплатны.
2. Гарантийные услуги распространяются только на неисправности, которые возникли в результате недостатков материала или процесса изготовления и предусматривают только устранение этих недостатков или замену устройства. Необходимо учесть, что наши устройства разработаны согласно предписаниям для использования в промышленных, ремесленных или индустриальных областях. Гарантийный договор считается недействительным, если устройство используется в промышленных, ремесленных или индустриальных целях, а также для подобной деятельности. Наши гарантийные обязательства не распространяются на повреждения при транспортировке, повреждение в результате несоблюдения указаний руководства по монтажу или в результате проведенной ненадлежащим образом инсталляции, несоблюдения указаний руководства по эксплуатации (таких как например, подключение к сети с ненадлежащим параметром напряжения), используется неправильно или ненадлежащим образом (например, перегрузка устройства или использование не допущенных к применению насадок или принадлежностей), при несоблюдении правил технического обслуживания и техники безопасности, при попадании посторонних предметов в устройство (таких как например: песок, камни или пыль), при использовании силы или посторонних воздействий (таких как например, повреждения в результате падения), а также при обычном износе в результате использования.

Право на гарантийное обслуживание теряет силу, если были осуществлены вмешательства в инструмент.

3. Гарантийный срок составляет 2 года и начинается со дня покупки устройства. Гарантийные права необходимо предъявлять до истечения срока гарантии в течении двух недель после того как будет обнаружена неисправность. Заявления на гарантийное обслуживание после истечения срока гарантии не принимаются. Ремонт или замена устройства не ведет к удлинению срока службы и с этими услугами не начинается новый срок гарантии для устройства или установленных запасных деталей. Это действует также в случае оказания сервисных услуг по месту нахождения клиента.
4. Для предъявления претензий на гарантийное обслуживание вышлите, пожалуйста, неисправное устройство без оплаты почтовых расходов по указанному ниже адресу. Приложите квитанцию покупки в оригинале или любое другое свидетельство о совершенной покупке с указанной датой. Необходимо поэтому сохранять кассовый чек для доказательства! Пожалуйста, опишите причину предъявляемых претензий как можно точнее. Если неисправное устройство подлежит гарантийному обслуживанию, то Вы получите незамедлительно отремонтированное или новое устройство обратно.

Само собой разумеется, мы можем также устранить при оплате затрат неисправности устройства, которые не входят в объем гарантийных услуг или при истечении срока гарантии. Для этого Вам необходимо выслать устройство на адрес нашей службы сервиса.



EH 01/2007

