



- Ⓢ Originalbetriebsanleitung Benzin-Wasserpumpe
- Ⓢ Original operating instructions Petrol Water Pump
- Ⓢ Mode d'emploi d'origine Pompe à eau à essence
- Ⓢ Istruzioni per l'uso originali
Pompa dell'acqua a benzina
- Ⓢ Original betjeningsvejledning
Benzindrevet vandpumpe
- Ⓢ Originalne upute za uporabu
Benzinska pumpa za vodu
- Ⓢ Originální návod k obsluze Benzinové vodní čerpadlo
- Ⓢ Manual de instrucciones original
Bomba de agua con motor de gasolina
- Ⓢ Original-bruksanvisning Bensindriven vattenpump
- Ⓢ Alkuperäiskäyttöohje Bensiinikäyttöinen vesipumppu
- Ⓢ Originalna navodila za uporabo
Bencinska črpalka za vodo
- Ⓢ Orijinal Kullanma Talimatı Benzin Motorlu Su Pompası
- Ⓢ Upprunalegar notandaleiðbeiningar Bensín-vatnsdæla
- Ⓢ Oriģinālā lietošanas instrukcija Benzīna ūdenssūkņis
- Ⓢ Original-driftsveiledning Bensindrevet vannpumpe
- Ⓢ Eredeti használati utasítás Benzin-Vízszivattyú
- Ⓢ Originalaalkasutusjuhend Bensiinimootoriga veepump
- Ⓢ Originali naudojimo instrukcija
Benzininis vandens siurblys
- Ⓢ Originalne upute za uporabu
Benzinska pumpa za vodu
- Ⓢ Оригинальное руководство по эксплуатации
Насос для воды с бензиновым двигателем
- Ⓢ Ориģинална работна инструкция
Бензинова водна помпа
- Ⓢ Ориģинална упутства за употребу
Бензинска пумпа за воду



Art.-Nr.: 41.713.27

I.-Nr.: 11022

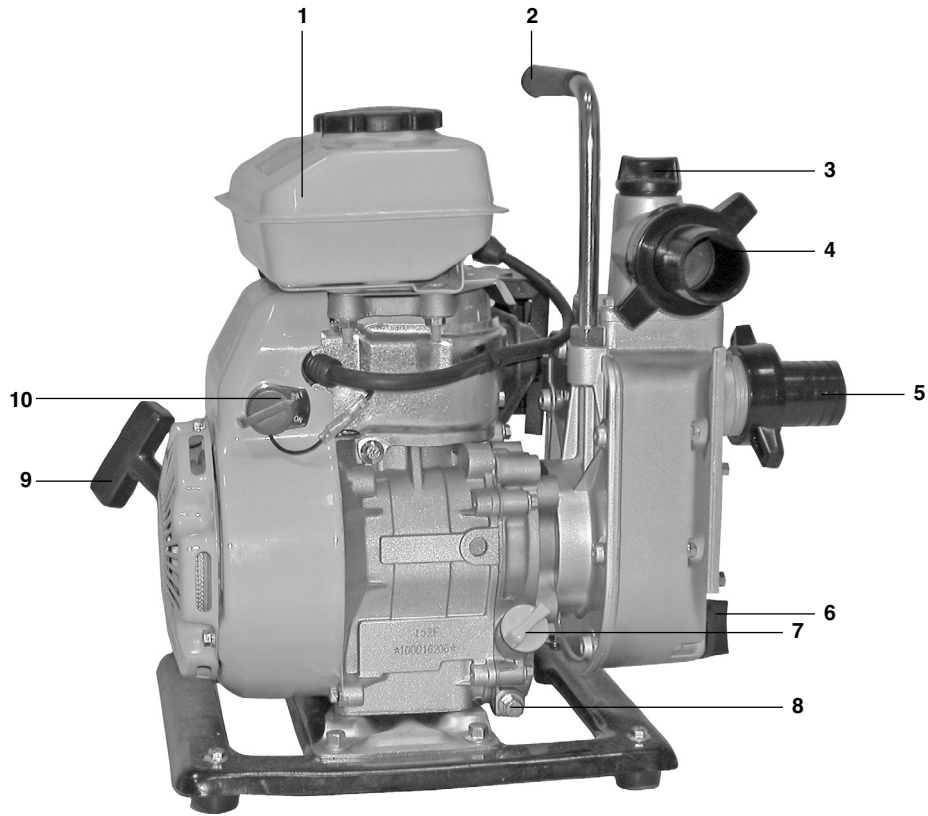
NBP **18**



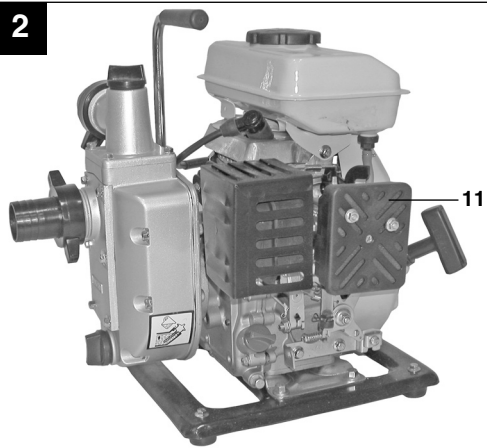
- Ⓓ Vor Inbetriebnahme Bedienungsanleitung und Sicherheitshinweise lesen und beachten
- Ⓖ Read and follow the operating instructions and safety information before using for the first time.
- Ⓕ Avant la mise en service, lisez le mode d'emploi et les consignes de sécurité et respectez-les.
- Ⓘ Prima della messa in esercizio leggete e osservate le istruzioni per l'uso e le avvertenze di sicurezza.
- Ⓓ Betjeningsvejledningen og sikkerhedsanvisningerne skal læses, inden maskinen tages i brug. Alle anvisninger skal følges.
- Ⓗ Prije puštanja u rad pročitajte i pridržavajte se ovih uputa za uporabu i sigurnosnih napomena.
- Ⓒ Před uvedením do provozu si přečíst návod k obsluze a bezpečnostní předpisy a oboje dodržovat.
- Ⓔ Leer detenidamente las instrucciones de uso y las advertencias de seguridad antes de poner en marcha el aparato.
- Ⓔ Läs igenom och beakta bruksanvisningen och säkerhetsanvisningarna före användning.
- Ⓕ Lue käyttöohje ja turvallisuusmääräykset ennen käyttöönottoa ja noudata niitä.
- Ⓔ Pred uporabo preberite in upoštevajte navodila za uporabo in varnostne napotke.
- Ⓗ Aleti çalıştırmadan önce Kullanma Talimatını ve Güvenlik Uyarılarını okuyun ve riayet edin.
- Ⓘ Vinsamlegast lesið notkunarleiddbeiningarnar vandlega fyrir uppsetningu og notkun sanna
- Ⓕ Pirms ekspluatācijas sākšanas izlasiet un ievērojiet lietošanas instrukciju un drošības norādījumus.
- Ⓖ Les bruksanvisningen nøye før montering og oppstart.
- Ⓗ Üzembehelyezés előtt elolvassni és figyelembe venni a használati utasítást és a biztonsági utasításokat.
- Ⓔ Enne kasutuselevõtmist lugege läbi ja järgige kasutusjuhendit ja ohutusjuhiseid.
- Ⓕ Prieš eksploatuodami perskaitykite ir laikykitės naudojimosi instrukcijos ir saugumo nurodymų.
- Ⓕ Prije puštanja u rad pročitajte i pridržavajte se ovih uputa za uporabu i sigurnosnih napomena.
- Ⓗ Перед первым использованием прочтите руководство по эксплуатации и следуйте содержащимся в нем указаниям.
- Ⓖ Преди пускане в експлоатация прочетете и съблюдавайте упътването за обслужване и указанията по техника на безопасност
- Ⓔ Пре пуштања у рад прочитајте и поштујте ова упутства за употребу и безбедносне напомене.



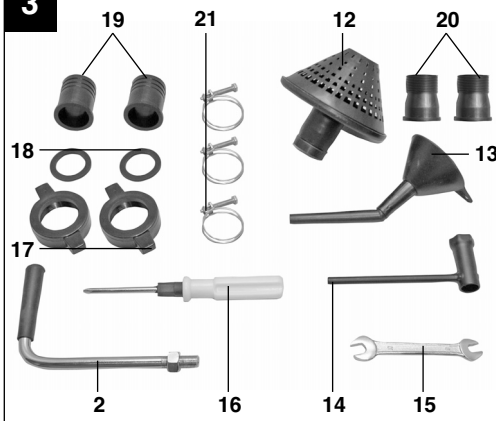
1



2

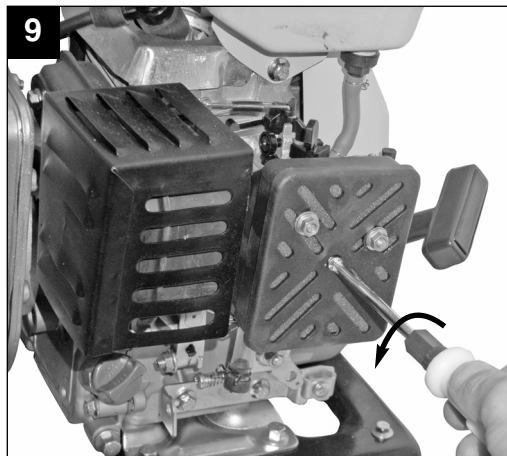
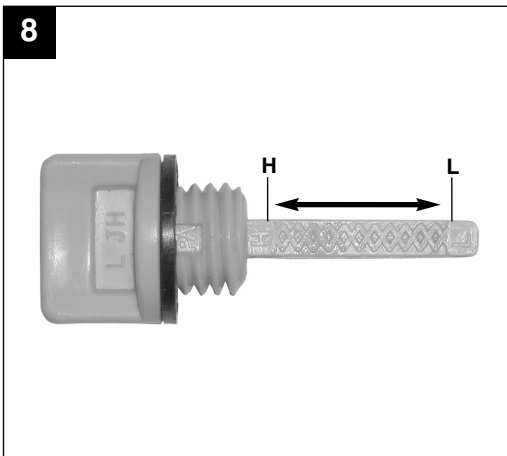
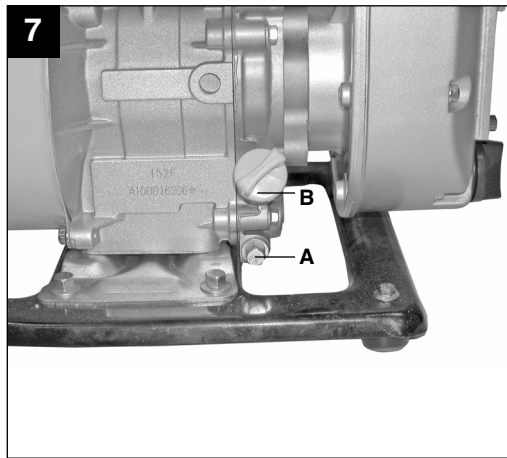
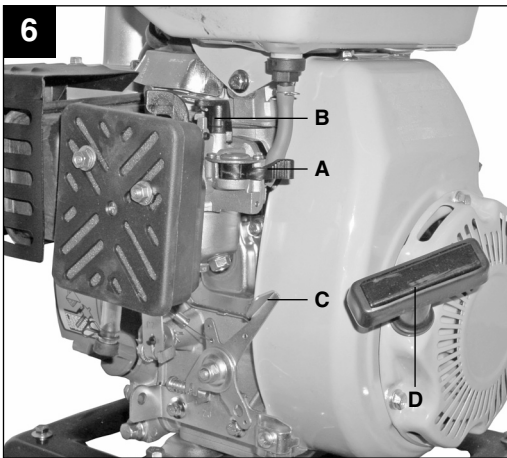
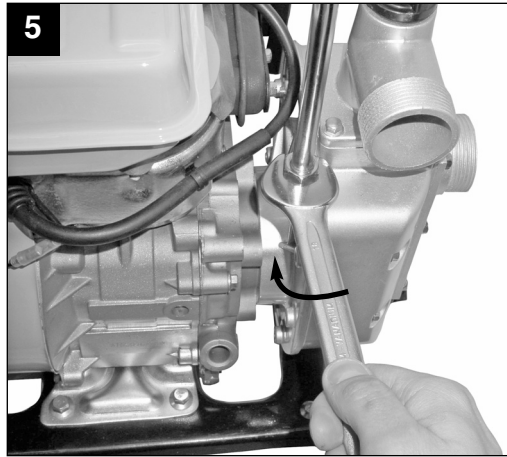
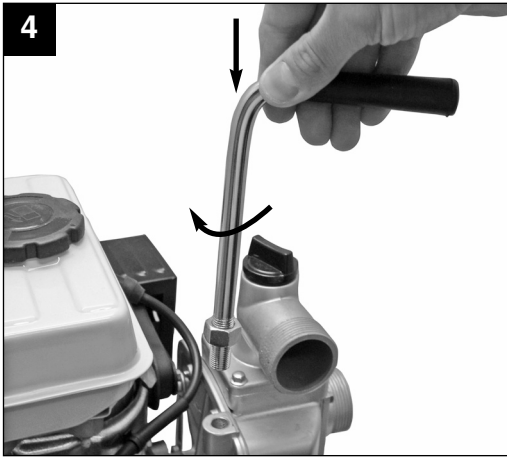


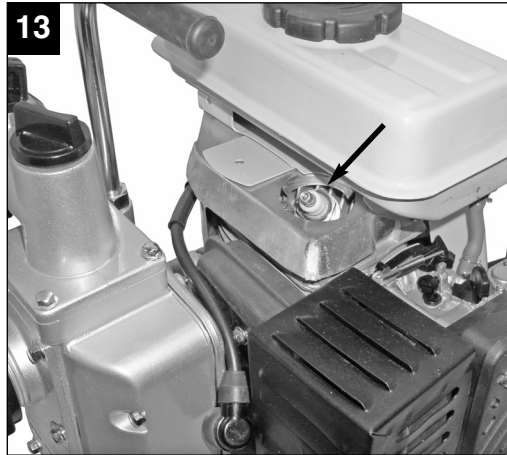
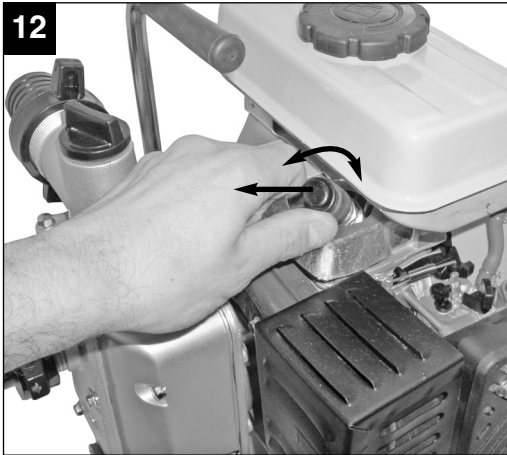
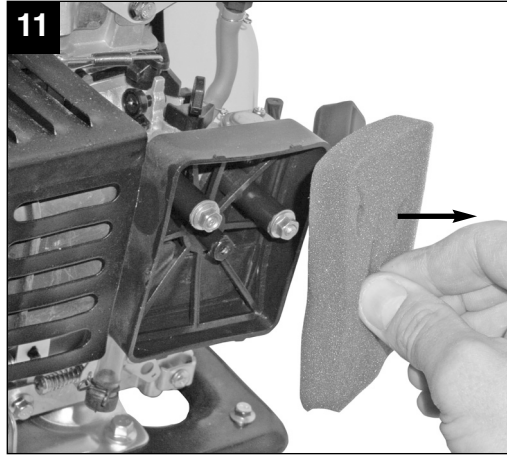
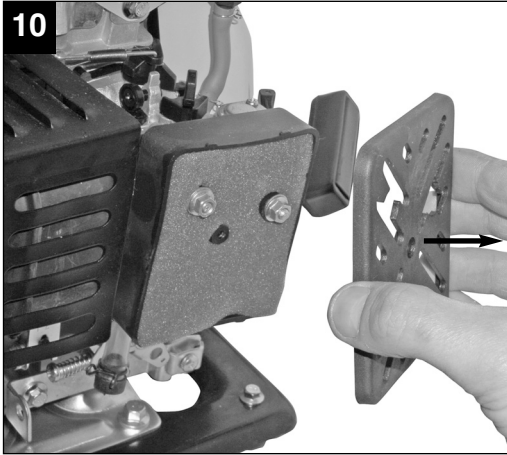
3



3









DE

Inhaltsverzeichnis

1. Sicherheitshinweise
2. Gerätebeschreibung
3. Bestimmungsgemäße Verwendung
4. Technische Daten
5. Vor Inbetriebnahme
6. Bedienung
7. Reinigung, Wartung, Lagerung und Ersatzteilbestellung
8. Entsorgung und Wiederverwertung
9. Fehlersuchplan



⚠ Achtung!

Beim Benutzen von Geräten müssen einige Sicherheitsvorkehrungen eingehalten werden, um Verletzungen und Schäden zu verhindern. Lesen Sie diese Bedienungsanleitung / Sicherheitshinweise deshalb sorgfältig durch. Bewahren Sie diese gut auf, damit Ihnen die Informationen jederzeit zur Verfügung stehen. Falls Sie das Gerät an andere Personen übergeben sollten, händigen Sie diese Bedienungsanleitung / Sicherheitshinweise bitte mit aus. Wir übernehmen keine Haftung für Unfälle oder Schäden, die durch Nichtbeachten dieser Anleitung und den Sicherheitshinweisen entstehen.

1. Sicherheitshinweise

Die entsprechenden Sicherheitshinweise finden Sie im beiliegenden Heftchen!

⚠ WARNUNG

Lesen Sie alle Sicherheitshinweise und Anweisungen. Versäumnisse bei der Einhaltung der Sicherheitshinweise und Anweisungen können elektrischen Schlag, Brand und/oder schwere Verletzungen verursachen.

Bewahren Sie alle Sicherheitshinweise und Anweisungen für die Zukunft auf.

2. Gerätebeschreibung (Bild 1-3)

- 1 Benzintank
- 2 Tragegriff
- 3 Füllstutzen
- 4 Druckanschluss
- 5 Sauganschluss
- 6 Entleerungsschraube
- 7 Öleinfüllschraube/ Ölmesstab
- 8 Ölablassschraube
- 9 Startseilzug
- 10 Ein-/ Ausschalter
- 11 Luftfilter
- 12 Saugkorb
- 13 Öleinfülltrichter
- 14 Zündkerzenschlüssel
- 15 Gabelschlüssel (SW 8/10)
- 16 Schraubendreher
- 17 2x Überwurfmutter
- 18 2x Dichtung
- 19 2x Schlauchanschlussstück 1,5"
- 20 2x Gewindeanschlussstück 1" AG
- 21 3x Schlauchklemme

3. Bestimmungsgemäße Verwendung

Das Gerät ist geeignet zum Bewässern und Gießen von Grünanlagen, Gemüsebeeten und Gärten sowie zum Betrieb von Rasensprengern. Mit Vorfilter kann die Wasserentnahme aus Teichen, Bächen, Regentonnen, Regenwasserzisternen und Brunnen erfolgen. Die maximale Temperatur der Förderflüssigkeit darf im Dauerbetrieb +35°C nicht überschreiten. Als Fördermedien eignen sich klares Wasser (Süßwasser), Regenwasser und leichte Waschlauge. Es dürfen keine brennbare, gasende, explosive und aggressive Flüssigkeiten (z.B. Benzin, Säuren, Laugen, Silosickersaft,...) sowie Flüssigkeiten mit abrasiven Stoffen (z.B. Sand) gefördert werden.

Das Gerät darf nur nach seiner Bestimmung verwendet werden. Jede weitere darüber hinausgehende Verwendung ist nicht bestimmungsgemäß. Für daraus hervorgerufene Schäden oder Verletzungen aller Art haftet der Benutzer/Bediener und nicht der Hersteller.

Bitte beachten Sie, dass unsere Geräte bestimmungsgemäß nicht für den gewerblichen, handwerklichen oder industriellen Einsatz konstruiert wurden. Wir übernehmen keine Gewährleistung, wenn das Gerät in Gewerbe-, Handwerks- oder Industriebetrieben sowie bei gleichzusetzenden Tätigkeiten eingesetzt wird.

DE

4. Technische Daten

Motortyp:	4-Takt-Motor; Luftgekühlt
Motorleistung max:	1,8 kW/ 2,5 PS
Hubraum:	98 ccm
Leerlaufdrehzahl Motor:	3600 min ⁻¹
Maximaldrehzahl Motor:	4500 min ⁻¹
Treibstoff:	Benzin bleifrei
Tankinhalt:	1,4 l
Ölmenge / Typ:	400 ml / 10W40
Zündkerze:	L7TC
Saughöhe max.:	6 m
Förderhöhe max.:	20 m
Druck max.:	2 bar
Gewicht (leerer Tank):	12,5 kg
Saug-/Druckanschluss:	1,5" Schlauchanschluss 1,5"/ 1" Gewindeanschluss
Schalleistungspegel L _{WA} :	95 dB
Schalldruckpegel L _{pA} :	74,3 dB

5. Vor Inbetriebnahme

Montieren Sie den Tragegriff wie in Bild 4-5 dargestellt.

Grundsätzlich empfehlen wir die Verwendung eines Vorfilters und einer Sauggarnitur mit Saugschlauch, Saugkorb und Rückschlagventil, um lange Wiederansaugzeiten und eine unnötige Beschädigung der Pumpe durch Steine und feste Fremdkörper zu verhindern.

5.1 Vorbereiten des Gerätes

- Motor mit Motoröl befüllen (siehe auch Punkt 7.2.1 Ölwechsel).
- Tank mit Benzin füllen.
- Gerät auf ebenem und festem Standort aufstellen.

5.2 Anschluss und Verlegung von Saug- und Druckleitung

- Schließen Sie die Saugleitung am Sauganschluss (Bild 1/Pos. 5) und die Druckleitung am Druckanschluss (Bild 1/ Pos. 4) an.
- Die Saugleitung von der Wasserentnahme zur Pumpe steigend verlegen. Vermeiden Sie unbedingt die Verlegung der Saugleitung über die Pumpenhöhe. Luftblasen in der Saugleitung verzögern und verhindern den Ansaugvorgang.

- Saug- und Druckleitung sind so anzubringen, dass diese keinen mechanischen Druck auf die Pumpe ausüben.
- Das Saugventil sollte genügend tief im Wasser liegen, so dass durch Absinken des Wasserstandes ein Trockenlauf der Pumpe vermieden wird.
- Eine undichte Saugleitung verhindert durch Luftansaugen das Ansaugen des Wassers.
- Vermeiden Sie das Ansaugen von Fremdkörpern (Sand usw.) Falls notwendig ist ein Vorfilter anzubringen.

6. Bedienung

Vor dem Starten des Motors muss die Pumpe am Füllstutzen (Bild 1/ Pos. 3) mit Förderflüssigkeit aufgefüllt werden.

Hinweis: Es ist ratsam, in der Saugleitung ein Rückschlagventil zu montieren und diese vor dem ersten Betrieb zusätzlich mit Wasser zu befüllen.

6.1 Anlassen des Motors:

1. Ein-/Ausschalter (Bild 1/Pos. 10) auf „ON“ stellen.
2. Benzinhahn (Bild 6/ Pos. A) auf „ON“ stellen.
3. Bei Kaltstart den Chochehebel (Bild 6/ Pos. B) auf „Choke“ stellen.
4. Gashebel (Bild 6/ Pos. C) in die Mitte stellen.
5. Kräftig am Startseilzug (Bild 6/ Pos. D) ziehen bis der Motor startet.
6. Nach ca. 30sek. Laufzeit den Chochehebel auf „Run“ stellen.

Bei warmen Motor den Chochehebel beim Starten in Stellung „Run“ belassen.

Erklärung der Positionen des Gashebels (Bild 6/ Pos.C):

„Schildkröte“:
Motor in Leerlauf

„Hase“:
Maximale Förderleistung

6.2 Ansaugvorgang:

- Während des Ansaugvorgangs sind die in der Druckleitung vorhandenen Absperrorgane (Spritzdüsen, Ventile etc.) voll zu öffnen, damit die in der Saugleitung vorhandene Luft frei entweichen kann.
- Je nach Saughöhe und Luftmenge in der Saugleitung kann der erste Ansaugvorgang ca. 0,5 min.- 5 min. betragen. Bei längeren Ansaugzeiten sollte erneut Wasser aufgefüllt werden.

- Wird die Pumpe nach dem Einsatz wieder entfernt, so muß bei erneutem Anschluß und Inbetriebnahme unbedingt wieder Wasser aufgefüllt werden.

6.3 Abstellen des Motors:

- Ein-/ Ausschalter auf Stellung „OFF“ stellen.
- Benzinhahn schließen.

7. Reinigung, Wartung, Lagerung und Ersatzteilbestellung

Ziehen Sie vor allen Reinigungs- und Wartungsarbeiten den Zündkerzenstecker.

7.1 Reinigung

- Halten Sie Schutzvorrichtungen, Luftschlitze und Motorenhäuser so staub- und schmutzfrei wie möglich. Reiben Sie das Gerät mit einem sauberen Tuch ab oder blasen Sie es mit Druckluft bei niedrigem Druck aus.
- Wir empfehlen, dass Sie das Gerät direkt nach jeder Benutzung reinigen.
- Reinigen Sie das Gerät regelmäßig mit einem feuchten Tuch und etwas Schmierseife. Verwenden Sie keine Reinigungs- oder Lösungsmittel; diese könnten die Kunststoffteile des Gerätes angreifen. Achten Sie darauf, dass kein Wasser in das Geräterinnere gelangen kann.

7.2 Wartung

Beachten Sie hierzu auch die beiliegenden Service-Informationen

7.2.1 Ölwechsel

Der Motorölwechsel sollte bei betriebswarmen Motor durchgeführt werden.

- Nur Motorenöl (10W40) verwenden.
- Gerät auf geeigneter Unterlage leicht schräg gegen die Ölablassschraube (Bild 7/Pos. A) abstellen.
- Öleinfüllschraube (Bild 7/ Pos. B) öffnen.
- Ölablassschraube entfernen und warmes Motoröl in geeigneten Behälter ablassen.
- Nach vollständigem Entleeren Ölablassschraube einschrauben und Gerät eben aufstellen.
- Neues Motoröl bis zur oberen Markierung des Öleinfüllstabes einfüllen (Bild 8/Pos. H). **Achtung!** Ölmesstab zum Prüfen des Ölstandes nur einstecken. Nicht einschrauben!

Während des Betriebes muss sich der Ölstand zwischen den beiden Markierungen „L“ und „H“ (Bild 8) befinden.

Das Altöl muss ordnungsgemäß entsorgt werden.

7.2.2 Luftfilter

Den Luftfilter regelmäßig reinigen, wenn nötig ersetzen.

- Luftfilterabdeckung entfernen (Bild 9-10)
- Filtereinsatz entnehmen (Bild 11)
- Luftfilter durch Ausklopfen, Ausblasen mit Druckluft oder durch Waschen mit Seifenwasser reinigen. **Achtung!** Gewaschenen Luftfilter vor erneutem Einbau trocknen lassen.
- Der Zusammenbau erfolgt in umgekehrter Reihenfolge.

7.2.3 Zündkerze

Zündkerze regelmäßig reinigen, wenn nötig ersetzen. Elektrodenabstand auf 0,6 mm einstellen.

- Zündkerzenstecker mit einer Drehbewegung abziehen (Bild 12)
- Zündkerze mit Zündkerzenschlüssel entfernen (Bild 13)
- Zündkerze mit Kupferdrahtbürste reinigen bzw. neue verwenden.
- Der Zusammenbau erfolgt in umgekehrter Reihenfolge.

7.2.4 Kraftstofffilter

- Kraftstoffleitung abziehen (Bild 14)
- Kraftstofffilter aus Tank schrauben (Bild 15)
- Kraftstofffilter mit Druckluft reinigen. Achten Sie dabei darauf, den Filter nicht zu beschädigen.
- Der Zusammenbau erfolgt in umgekehrter Reihenfolge.

7.3 Lagerung

- Vor längerem Nichtgebrauch oder Überwinterung die Pumpe gründlich mit Wasser durchspülen.
- Benzinhahn schließen und Motor laufen lassen bis dieser stoppt, um den Vergaser zu entleeren.
- Tank vollständig Füllen um Rostbildung zu verhindern.
- Entleerungsschraube (Bild 1/Pos. 6) entfernen und das Pumpengehäuse vollständig entleeren.
- Das Gerät an einem trocken Ort außerhalb der Reichweite von Kindern lagern.



DE

7.4 Ersatzteilbestellung:

Bei der Ersatzteilbestellung sollten folgende Angaben gemacht werden;

- Typ des Gerätes
- Artikelnummer des Gerätes
- Ident-Nummer des Gerätes
- Ersatzteilnummer des erforderlichen Ersatzteils

Aktuelle Preise und Infos finden Sie unter www.isc-gmbh.info

8. Entsorgung und Wiederverwertung

Das Gerät befindet sich in einer Verpackung um Transportschäden zu verhindern. Diese Verpackung ist Rohstoff und ist somit wieder verwendbar oder kann dem Rohstoffkreislauf zurückgeführt werden. Das Gerät und dessen Zubehör bestehen aus verschiedenen Materialien, wie z.B. Metall und Kunststoffe. Führen Sie defekte Bauteile der Sondermüllentsorgung zu. Fragen Sie im Fachgeschäft oder in der Gemeindeverwaltung nach!



9. Fehlersuchplan

Störung	Ursache	Maßnahme
Motor kann nicht gestartet werden	Zündkerze verrußt	Zündkerze reinigen bzw. ersetzen.
	Luftfilter verschmutzt	Luftfilter reinigen.
	Kein Kraftstoff im Tank	Kraftstoff einfüllen.
Pumpe saugt nicht an	Saugventil nicht im Wasser	Saugventil in Wasser legen
	Pumpenraum ohne Wasser	Pumpenraum durch Füllstutzen mit Wasser füllen
	Luft in der Saugleitung	Dichtigkeit der Saugleitung überprüfen, ggf. abdichten.
	Saugkorb (Saugventil) verstopft	Saugkorb reinigen
	Max. Saughöhe überschritten	Saughöhe überprüfen, ggf. verringern
Fördermenge ungenügend	Saughöhe zu hoch	Saughöhe überprüfen, ggf. verringern
	Saugkorb verschmutzt	Saugkorb reinigen
	Wasserspiegel sinkt rasch und Saugleitung ragt aus Wasser	Saugleitung tiefer legen
	Pumpenleistung verringert durch Ablagerungen	Pumpe reinigen

Achtung! Die Pumpe darf nicht trocken laufen.



GB

Table of contents

1. Safety regulations
2. Layout
3. Intended use
4. Technical data
5. Before putting the equipment into operation
6. Operation
7. Cleaning, maintenance, storage and ordering of spare parts
8. Disposal and recycling
9. Troubleshooting guide



⚠ Important!

When using equipment, a few safety precautions must be observed to avoid injuries and damage. Please read the complete operating manual with due care. Keep this manual in a safe place, so that the information is available at all times. If you give the equipment to any other person, give them these operating instructions as well.

We accept no liability for damage or accidents which arise due to non-observance of these instructions and the safety information.

1. Safety information

Please refer to the booklet included in delivery for the safety instructions.

⚠ CAUTION!**Read all safety regulations and instructions.**

Any errors made in following the safety regulations and instructions may result in an electric shock, fire and/or serious injury.

Keep all safety regulations and instructions in a safe place for future use.

2. Layout (Fig. 1-3)

- 1 Petrol tank
- 2 Carry handle
- 3 Filler neck
- 4 Pressure connection
- 5 Suction connection
- 6 Drain screw
- 7 Oil filler screw / Oil dipstick
- 8 Oil drain plug
- 9 Starter cord
- 10 On/Off switch
- 11 Air filter
- 12 Intake cage
- 13 Oil filler funnel
- 14 Spark plug wrench
- 15 Open-ended spanner (8/10 mm)
- 16 Screwdriver
- 17 2x Union nut
- 18 2x Seal
- 19 2x Hose connector 1.5"
- 20 2x Threaded connector 1" external thread
- 21 3x Hose clip

3. Proper use

The machine is suitable for irrigating and watering landscaped areas, vegetable beds and gardens and for operating lawn sprinklers.

The water can be taken from ponds, streams, rainwater butts, rainwater cisterns and springs if an initial filter is fitted.

The maximum temperature of the fluid must not exceed +35°C if the machine is operated permanently. Clean water (sweet water), rainwater and low concentrations of washing lye can be used as the transport medium. The machine must not be used to transport inflammable, gassing, explosive and aggressive fluids (such as petrol, acids, lyes, silo percolating juice, etc.) and fluids that contain abrasive substances (such as sand).

The machine is to be used only for its prescribed purpose. Any other use is deemed to be a case of misuse. The user / operator and not the manufacturer will be liable for any damage or injuries of any kind caused as a result of this.

Please note that our equipment has not been designed for use in commercial, trade or industrial applications. Our warranty will be voided if the machine is used in commercial, trade or industrial businesses or for equivalent purposes.

GB

4. Technical data

Engine type:	4-stroke engine; air-cooled
Max. engine output:	1.8 kW / 2.5 bhp
Displacement:	98 cc
Idle speed of engine:	3600 rpm
Maximum engine speed:	4500 rpm
Fuel:	Regular unleaded petrol
Tank capacity:	1.4 l
Oil volume / type:	400 ml / 10W40
Spark plug:	L7TC
Max. intake head:	6 m
Max. delivery head:	20 m
Max. pressure:	2 bar
Weight (with empty tank):	12.5 kg
Intake/Discharge connector:	1.5" hose connection 1.5"/ 1" thread connector
L _{WA} sound power level:	95 dB
L _{PA} sound pressure level:	74.3 dB

5. Before starting

Fit the carry handle as shown in Figure 4-5.

As a basic principle, we recommend the use of a preliminary filter and a suction set with suction hose, suction strainer and non-return valve, in order to prevent long priming periods and unnecessary damage to the pump as a result of stones and solid foreign bodies.

5.1 Preparing the machine

- Fill the engine with engine oil (see also point 7.2.1 Oil change).
- Fill the tank with petrol.
- Place the machine on a flat, firm surface.

5.2 Connecting and routing the intake and discharge lines

- Connect the intake line to the intake connection (Figure 1 / Item 5) and the discharge line to the discharge connection (Figure 1 / Item 4).
- Position the intake line so that it rises from the water withdrawal point to the pump. It is essential that you do not route the intake line above the height of the pump. Air bubbles in the intake line will slow down and prevent the intake process.
- Install the intake and discharge lines in such a way that they do not exert any mechanical pressure on the pump.
- The intake valve should be low enough in the water to ensure that if the water level falls, the pump will not run dry.
- A leaking intake line will draw in air and therefore not draw in any water.
- Do not draw in any foreign bodies (sand, etc.). If necessary install an initial filter.

6. Operation

The pump must be filled with the transport fluid at the filler neck (Figure 1 / Item 3) before the engine is started.

Note: We advise that you install a non-return valve in the intake line and fill it with water before you start the machine for the first time.

6.1 Starting the engine

1. Set the On/Off switch (Figure 1 / Item 10) to "ON".
2. Set the petrol cock (Figure 6 / Item A) to the "ON" position.
3. If the engine is cold, set the choke lever (Figure 6 / Item B) to "Choke".
4. Move the throttle lever (Figure 6 / Item C) to the center position.
5. Pull the starter cord (Figure 6 / Item D) until the engine starts.
6. When the engine has been running for approx. 30 seconds, move the choke lever to "Run".

If the engine is warm, leave the choke lever in the "Run" position when starting.

Explanation of the positions of the throttle lever (Figure 6 / Item C):

"Tortoise":
Engine in idling

"Hare":
Maximum delivery rate

6.2 Intake process

- During the priming process, the shut-off devices present in the pressure pipe (spray nozzles, valves etc.) must be completely open so that the air in the suction pipe can escape freely.
- Depending on the suction height and the air quantity in the suction pipe, the initial priming process can last for approx. 0.5 min. – 5 min. In the case of longer priming periods, top up again with water.
- If the pump is removed after use, it is essential that it is filled with water again the next time it is connected and started.

6.3 Stopping the engine

- Set the On/Off switch to "OFF".
- Close the petrol cock.

7. Cleaning, maintenance, storage and ordering of spare parts

Disconnect the spark plug boot before doing any cleaning and maintenance work!

7.1 Cleaning

- Keep all safety devices, air vents and the motor housing free of dirt and dust as far as possible. Wipe the equipment with a clean cloth or blow it with compressed air at low pressure.
- We recommend that you clean the device immediately each time you have finished using it.
- Clean the equipment regularly with a moist cloth and some soft soap. Do not use cleaning agents or solvents; these could attack the plastic parts of the equipment. Ensure that no water can seep into the device.

7.2 Maintenance

In this connection, please also read the attached service information

7.2.1 Changing the oil

The engine oil is best changed when the engine is at working temperature

- Use only engine oil (10W40).
- Place the machine on a slightly inclined surface so that the oil drain plug is at the lower end (Figure 7 / Item A).
- Remove the oil filler screw (Figure 7 / Item B).
- Remove the oil drain plug and drain the warm engine oil into a suitable container.
- After all the oil has drained, screw in the oil drain plug and place the machine on a flat surface.

- Insert fresh engine oil up to the top mark on the oil dipstick (Figure 8 / Item H).
Important. Only inset the oil dipstick to check the oil level. Do not screw it in.

While the machine is working, the oil level must be between the two marks "L" and "H" (Figure 8). Dispose of the waste oil properly.

7.2.2 Air filter

Clean the air filter at regular intervals, and replace it if necessary.

- Remove the air filter cover (Figure 9-10)
- Remove the filter insert (Figure 11)
- Clean the air filter by tapping it, blowing it out with compressed air or by washing it with soap suds. **Important.** Leave the air filter to dry before you refit it.
- Assemble in reverse order.

7.2.3 Spark plug

Clean the spark plug at regular intervals, and replace it if necessary. Set the electrode gap to 0.6 mm.

- Remove the spark plug boot by twisting it (Figure 12)
- Remove the spark plug using a spark plug wrench (Figure 13)
- Clean the spark plug with a copper wire brush or fit a new one.
- Assemble in reverse order.

7.2.4 Fuel filter

- Remove the fuel line (Figure 14)
- Unscrew the fuel filter from the tank (Figure 15)
- Clean the fuel filter with compressed air. Ensure that you do not damage the filter.
- Assemble in reverse order.

7.3 Storage

- Rinse the pump thoroughly with water before lengthy periods of inactivity or winter storage.
- Close the petrol cock and allow the engine to run until it stops to empty the carburetor.
- Fill the tank fully to prevent rust formation.
- Remove the drain plug (Figure 1 / Item 6) and fully drain the pump housing.
- Store the machine in a dry place out of the reach of children.



GB

7.4 Ordering replacement parts

Please quote the following data when ordering replacement parts:

- Type of machine
- Article number of the machine
- Identification number of the machine
- Replacement part number of the part required

For our latest prices and information please go to www.isc-gmbh.info

8. Disposal and recycling

The unit is supplied in packaging to prevent its being damaged in transit. This packaging is raw material and can therefore be reused or can be returned to the raw material system.

The unit and its accessories are made of various types of material, such as metal and plastic. Defective components must be disposed of as special waste. Ask your dealer or your local council.



9. Troubleshooting

Fault	Cause	Remedy
Engine does not start	Spark plug fouled Air filter dirty No fuel in the tank	Clean or replace the spark plug Clean the air filter. Top up fuel.
Pump fails to prime	Intake valve not in the water No water in the pump chamber Air in the intake line Intake cage (intake valve) blocked Max. intake head exceeded	Place the intake valve in the water Fill the pump chamber with water through the filler neck Check the intake line for leaks and seal it if necessary. Clean intake cage Check intake head and reduce it if necessary
Insufficient pumping rate	Intake head too high Intake cage soiled Water level falling rapidly and intake line is out of the water- Pump performance reduced by deposits	Check intake head and reduce it if necessary Clean intake cage Place the intake line at a deeper level Clean pump

Important. The pump must not run dry.



FR

Table des matières

1. Consignes de sécurité
2. Description de l'appareil
3. Utilisation conforme à l'affectation
4. Données techniques
5. Avant la mise en service
6. Commande
7. Nettoyage, maintenance, stockage et commande de pièces de rechange
8. Mise au rebut et recyclage
9. Plan de recherche des erreurs



⚠ Attention !

Lors de l'utilisation d'appareils, il faut respecter certaines mesures de sécurité afin d'éviter des blessures et dommages. Veuillez donc lire attentivement ce mode d'emploi. Conservez-le bien de façon à pouvoir disposer à tout moment de ces informations. Si l'appareil doit être remis à d'autres personnes, remettez-leur aussi ce mode d'emploi.

Nous déclinons toute responsabilité pour les accidents et dommages dus au non-respect de ce mode d'emploi et des consignes de sécurité.

1. Consignes de sécurité

Vous trouverez les consignes de sécurité correspondantes dans le petit manuel ci-joint.

⚠ AVERTISSEMENT !

Veillez lire toutes les consignes de sécurité et instructions.

Tout non-respect des consignes de sécurité et instructions peut provoquer une décharge électrique, un incendie et/ou des blessures graves.

Conservez toutes les consignes de sécurité et instructions pour une consultation ultérieure.

2. Description de l'appareil (figures 1-3)

- 1 Réservoir à essence
- 2 Poignée
- 3 Tubulure de remplissage
- 4 Raccord de pression
- 5 Raccord d'aspiration
- 6 Bouchon fileté de vidange
- 7 Bouchon de remplissage d'huile/ jauge de niveau d'huile
- 8 Vis de purge d'huile
- 9 Corde de lancement
- 10 Interrupteur Marche/Arrêt
- 11 Filtre à air
- 12 Panier d'aspiration
- 13 Entonnoir de remplissage d'huile
- 14 Clé à bougie
- 15 Clé à fourche (ouverture 8/10)
- 16 Tournevis
- 17 2x écrous raccords
- 18 2x joints
- 19 2x raccords de tuyau 1,5"
- 20 2x raccord de filet 1" AG
- 21 3x pinces pour flexible

3. Utilisation conforme à l'affectation

L'appareil convient à arroser et à irriguer les espaces verts, les plates-bandes de légumes et les jardins tout comme à l'exploitation d'arroseurs automatiques.

Lorsque l'on emploie un filtre préalable, il est possible de prendre l'eau à partir de pièces d'eau, de ruisseaux, de fûts d'eau de pluie, de citernes d'eau de pluie de puits.

Ne pas dépasser la température maximale (+35°C) du liquide refoulé en fonctionnement continu.

Convient comme fluide refoulé l'eau claire (eau douce), l'eau de pluie et les lessives légères. Il est interdit de refouler des liquides inflammables, générant du gaz, explosifs ni agressifs (p. ex. de l'essence, des acides, des solutions alcalines, la sève d'écoulement de silos, ...) tout comme les liquides contenant des substances abrasives (p. ex. du sable).

La machine doit exclusivement être employée conformément à son affectation. Chaque utilisation allant au-delà de cette affectation est considérée comme non conforme. Pour les dommages en résultant ou les blessures de tout genre, le producteur décline toute responsabilité et l'opérateur/l'exploitant est responsable.

Veillez au fait que nos appareils, conformément à leur affectation, n'ont pas été construits, pour être utilisés dans un environnement professionnel, industriel ou artisanal. Nous déclinons toute responsabilité si l'appareil est utilisé professionnellement, artisanalement ou dans des sociétés industrielles, tout comme pour toute activité équivalente.

FR

4. Données techniques

Type de moteur :

Moteur quatre temps ; refroidi par air

Puissance du moteur maxi. : 1,8 kW/ 2,5 CV

Cylindrée : 98 cm³

Vitesse de rotation à vide du moteur : 3600 tr/min

Vitesse maxi. du moteur : 4500 tr/min

Carburant : Essence normale sans plomb

Contenance du réservoir : 1,4 l

Quantité d'huile / type : 400 ml / 10W40

Bougie d'allumage : L7TC

Hauteur d'aspiration maxi. : 6 m

Hauteur manométrique maxi. : 20 m

Pression maxi. : 2 bars

Poids (réservoir vide) : 12,5 kg

Raccord d'aspiration / de pression :

Raccord de tuyau flexible 1,5"

Raccord fileté 1,5"/ 1"

Niveau acoustique L_{WA} : 95 dBNiveau de pression acoustique L_{pA} : 74,3 dB

5. Avant la mise en service

Montez la poignée comme indiqué dans la figure 4-5.

Nous préconisons fondamentalement l'utilisation d'un préfiltre et d'une garniture d'aspiration comprenant une tête aspirante, un panier d'aspiration et une soupape de retenue qui permettra d'éviter de longs temps de réaspiration et un endommagement inutile de la pompe par des pierres et des corps étrangers solides.

5.1 Préparation de l'appareil

- Remplir le moteur d'huile pour moteur (voir également le repère 7.2.1 Vidange d'huile).
- Remplir le réservoir d'essence.
- Placez l'appareil dans un endroit plan et fixe.

5.2 Raccordement et pose de conduites d'aspiration et de pression

- Raccordez la conduite d'aspiration au raccord d'aspiration (figure 1/pos. 5) et la conduite de pression au raccord de pression (figure 1/pos. 4).
- Poser la conduite d'aspiration en la faisant monter de la prise d'eau jusqu'à la pompe. Evitez absolument de poser la conduite d'aspiration au-dessus de la hauteur de la pompe. Les bulles d'air dans la conduite d'aspiration ralentissent et empêchent l'aspiration.
- La conduite d'aspiration et celle de pression doivent être posées de telle manière qu'elles ne puissent exercer aucune pression mécanique sur la pompe.
- La soupape d'aspiration doit se trouver à une profondeur suffisante dans l'eau pour que, lorsque le niveau d'eau baisse, on puisse empêcher que la pompe ne marche à sec.
- Une conduite d'aspiration non étanche empêche d'aspirer l'eau en raison de l'air aspiré.
- Evitez d'aspirer des corps étrangers (sable etc.) Utilisez un filtre préalable si nécessaire.

6. Fonctionnement

Avant de faire démarrer le moteur, il faut remplir la pompe sur la tubulure de remplissage (figure 1/ pos. 3) de liquide de refoulement.

Remarque : Il est conseillé de monter une soupape anti-retour dans la conduite d'aspiration et de la remplir en sus d'eau avant le premier service.

6.1 Démarrer le moteur :

1. Mettre l'interrupteur Marche / Arrêt (figure 1/pos. 10) sur « ON ».
2. Mettre le robinet d'essence (figure 6/pos. A) sur « ON ».
3. En démarrage à froid, mettre le levier excentrique (figure 6/ pos. B) sur "Étrangleur".
4. Mettre le levier de l'accélérateur (figure 6/ pos. C) en position centrale.
5. Tirer vigoureusement la corde de lancement (figure 6/ pos. D) pour faire démarrer le moteur.
6. Après un certain temps de service, mettre le levier excentrique sur "Run".

Lorsque le moteur est chaud, on peut laisser le levier étrangleur en position "Run" pendant le démarrage.

Explication des positions du levier de l'accélérateur (fig. 6/pos. C) :

“tortue” :

Moteur en marche à vide

“lièvre” :

Volume de refoulement maximum

6.2 Aspiration :

- Pendant l'aspiration, il faut ouvrir complètement les organes d'arrêt présents dans la conduite de refoulement (gicleurs, soupapes, etc.) afin que l'air se trouvant dans la conduite d'aspiration puisse s'échapper.
- En fonction de la hauteur d'aspiration et de la quantité d'air dans la conduite d'aspiration, la première aspiration peut durer env. 0,5 min.- 5 min. Si les temps d'aspiration sont longs, il faut remplir encore d'eau.
- Si la pompe est à nouveau retirée après emploi, il faut alors absolument la remplir à nouveau d'eau à son prochain branchement et à sa prochaine mise en service.

6.3 Eteindre le moteur :

- Mettre l'interrupteur Marche/Arrêt en position “OFF”.
- Fermer le robinet d'essence.

7. Nettoyage, maintenance, stockage et commande de pièces de rechange

Retirez la cosse de bougie d'allumage pour chaque travail de réglage et de maintenance.

7.1 Nettoyage

- Maintenez les dispositifs de protection, les fentes à air et le carter de moteur aussi propres (sans poussière) que possible. Frottez l'appareil avec un chiffon propre ou soufflez dessus avec de l'air comprimé à basse pression.
- Nous recommandons de nettoyer l'appareil directement après chaque utilisation.
- Nettoyez l'appareil régulièrement à l'aide d'un chiffon humide et un peu de savon. N'utilisez aucun produit de nettoyage ni détergeant ; ils pourraient endommager les pièces en matières plastiques de l'appareil. Veillez à ce qu'aucune eau n'entre à l'intérieur de l'appareil.

7.2 Maintenance

Veillez également respecter à ce propos les informations du service après-vente ci-jointes

7.2.1 Vidange d'huile

Le changement d'huile du moteur doit se faire lorsque le moteur est à température de service

- N'utilisez que des huiles moteur (10W40).
- Déposez l'appareil sur un support adéquat, en position légèrement inclinée contre le bouchon de vidange d'huile (figure 7/pos. A).
- Ouvrir le bouchon de remplissage d'huile (figure 7/ pos. B).
- Retirer le bouchon de vidange d'huile et vider l'huile pour moteur dans un récipient adéquat.
- Une fois qu'il est complètement vidé, revissez le bouchon de vidange d'huile et mettez l'appareil à l'horizontale.
- Remplissez de nouvelle huile pour moteur jusqu'à la marque supérieure de la jauge de remplissage d'huile (figure 8/pos. H).
Attention ! Enfichez simplement la jauge de niveau d'huile pour le contrôle du niveau d'huile. Ne la vissez pas !

Pendant le fonctionnement, le niveau d'huile doit se trouver entre les deux repères “L” et “H” (figure 8). Mettez l'huile usée au rebut conformément aux spécifications.

7.2.2 Filtre à air

Nettoyez régulièrement le filtre à air, remplacez-le si possible.

- Retirez le recouvrement du filtre à air (figure 9-10)
- Retirez la cartouche filtrante (figure 11)
- Nettoyez le filtre à air en tapotant dessus, soufflant avec de l'air comprimé ou en le lavant à l'eau savonneuse. **Attention !** Faites sécher les filtres à air nettoyés avant de les remonter.
- Le montage est effectué dans l'ordre inverse des étapes.

7.2.3 Bougie d'allumage

Nettoyez régulièrement la bougie d'allumage, remplacez-les au besoin. Régler la distance entre électrodes sur 0,6 mm.

- Retirez la cosse de bougie d'allumage d'un mouvement rotatif (figure 12)
- Retirez la bougie d'allumage avec la clé à bougie (figure 13)
- Nettoyez la bougie d'allumage avec la brosse à fils de cuivre ou encore en employer une nouvelle.
- Le montage est effectué dans l'ordre inverse des étapes.

FR

7.2.4 Filtre à carburant

- Retirez la conduite de carburant (figure 14)
- Dévissez le filtre à carburant du réservoir (figure 15)
- Nettoyez le filtre à carburant avec de l'air comprimé. Veillez, ce faisant, à ne pas le détériorer.
- Le montage est effectué dans l'ordre inverse des étapes.

7.3 Stockage

- Lorsque vous ne vous servez pas de la pompe pendant une période prolongée ou que vous la rangez pour l'hiver, rincez-la minutieusement à l'eau.
- Fermez le robinet d'essence et faites fonctionner le moteur jusqu'à ce que celui-ci s'arrête pour vider le carburateur.
- Remplissez le bac complètement pour éviter la rouille.
- Retirez le bouchon fileté de vidange (figure 1/pos. 6) et vidanger le carter de pompe complètement.
- Stockez l'appareil dans un endroit sec hors de portée des enfants.

7.4 Commande de pièces de rechange :

Pour les commandes de pièces de rechange, veuillez indiquer les références suivantes:

- Type de l'appareil
- No. d'article de l'appareil
- No. d'identification de l'appareil
- No. de pièce de rechange de la pièce requise

Vous trouverez les prix et informations actuelles à l'adresse www.isc-gmbh.info

8. Mise au rebut et recyclage

L'appareil se trouve dans un emballage permettant d'éviter les dommages dus au transport. Cet emballage est une matière première et peut donc être réutilisé ultérieurement ou être réintroduit dans le circuit des matières premières.

L'appareil et ses accessoires sont en matériaux divers, comme par ex. des métaux et matières plastiques. Éliminez les composants défectueux dans les systèmes d'élimination des déchets spéciaux. Renseignez-vous dans un commerce spécialisé ou auprès de l'administration de votre commune !

9. Elimination des erreurs

Dérangement	Origine	Mesure
Le moteur ne peut pas être démarré	Bougie d'allumage encrassée	Nettoyez la bougie d'allumage ou remplacez-la.
	Filtre à air encrassé	Nettoyer le filtre à air.
	Pas de carburant dans le réservoir	Remplissez de carburant.
La pompe n'aspire pas	Soupape d'aspiration n'est pas dans l'eau	Mettre la soupape d'aspiration dans l'eau
	Chambre de la pompe sans eau	Remplir la chambre de la pompe d'eau via la tubulure de remplissage
	De l'air dans la conduite d'aspiration	Contrôler l'imperméabilité de la conduite d'aspiration, le cas échéant, étancher.
	Panier d'aspiration (soupape d'aspiration) bouché	Nettoyer le panier d'aspiration
	Max. hauteur d'aspiration dépassée	Contrôler la hauteur d'aspiration, le cas échéant, la réduire
Refoulement insuffisant	Hauteur d'aspiration trop élevée	Contrôler la hauteur d'aspiration, le cas échéant, la réduire
	Panier d'aspiration encrassé	Nettoyer le panier d'aspiration
	Niveau d'eau chute rapidement et conduite d'aspiration sort de l'eau	Placer la conduite d'aspiration plus en profondeur
	Puissance de la pompe diminuée par des dépôts	Nettoyer la pompe

Attention ! La pompe ne doit pas fonctionner à sec.



Indice

1. Avvertenze di sicurezza
2. Descrizione dell'apparecchio
3. Utilizzo proprio
4. Caratteristiche tecniche
5. Prima della messa in esercizio
6. Uso
7. Pulizia, manutenzione, conservazione e ordinazione dei pezzi di ricambio
8. Smaltimento e riciclaggio
9. Tabella per l'eliminazione delle anomalie



⚠ Attenzione!

Nell'usare gli apparecchi si devono rispettare diverse avvertenze di sicurezza per evitare lesioni e danni. Quindi leggete attentamente queste istruzioni per l'uso. Conservatele bene per avere a disposizione le informazioni in qualsiasi momento. Se date l'apparecchio ad altre persone consegnate loro queste istruzioni per l'uso insieme all'apparecchio!

Non ci assumiamo alcuna responsabilità per incidenti o danni causati dal mancato rispetto di queste istruzioni e delle avvertenze di sicurezza.

1. Avvertenze di sicurezza

Le relative avvertenze di sicurezza si trovano nell'opuscolo allegato.

⚠ AVVERTIMENTO!

Leggete tutte le avvertenze di sicurezza e le istruzioni.

Dimenticanze nel rispetto delle avvertenze di sicurezza e delle istruzioni possono causare scosse elettriche, incendi e/o gravi lesioni.

Conservate tutte le avvertenze e le istruzioni per eventuali necessità future.

2. Descrizione dell'apparecchio (Fig. 1-3)

- 1 Serbatoio della benzina
- 2 Maniglia
- 3 Bocchettone di riempimento
- 4 Attacco di mandata
- 5 Attacco di aspirazione
- 6 Tappo a vite di scarico
- 7 Tappo a vite di rabbocco dell'olio/ astina dell'olio
- 8 Tappo a vite di scarico dell'olio
- 9 Fune di avvio
- 10 Interruttore ON/OFF
- 11 Filtro dell'aria
- 12 Griglia
- 13 Imbuto di riempimento dell'olio
- 14 Chiave della candela di accensione
- 15 Chiave fissa (n. W8/10)
- 16 Cacciavite
- 17 2x dado a risvolto
- 18 2x guarnizione
- 19 2x raccordo per tubo 1,5"
- 20 2x raccordo filettato 1" filetto esterno
- 21 3x stringitubo

3. Utilizzo proprio

L'apparecchio è adatto per irrigare e annaffiare prati, airole di orti e giardini nonché per fare funzionare i sistemi di irrigazione di superfici erbose.

Con un filtro d'ingresso può avvenire il prelievo d'acqua da stagni, ruscelli, botti e cisterne dell'acqua piovana e da pozzi.

La temperatura massima del liquido convogliato non deve superare i + 35 °C in esercizio continuo.

È adatto per convogliare fluidi quali acqua pulita (acqua dolce), acqua piovana oppure leggere soluzioni alcaline. Non devono venire convogliati liquidi infiammabili, gassosi, esplosivi e aggressivi (ad es. benzina, acidi, soluzioni alcaline, acque di percolamento silo,...) nonché liquidi con sostanze abrasive (ad es. sabbia).

L'apparecchio deve venire usato solamente per lo scopo a cui è destinato. Ogni altro tipo di uso che esuli da quello previsto non è un uso conforme. L'utilizzatore/l'operatore, e non il costruttore, è responsabile dei danni e delle lesioni di ogni tipo che ne risultino.

Tenete presente che i nostri apparecchi non sono stati costruiti per l'impiego professionale, artigianale o industriale. Non ci assumiamo alcuna garanzia quando l'apparecchio viene usato in imprese commerciali, artigianali o industriali, o in attività equivalenti.

IT

4. Caratteristiche tecniche

Tipo del motore:

motore a 4 tempi, raffreddato ad aria

Potenza del motore max.: 1,8 kW / 2,5 CV

Cilindrata: 98 cm³

Numero di giri del motore al minimo: 3600 min⁻¹

Numero di giri del motore al massimo: 4500 min⁻¹

Carburante: benzina normale senza piombo

Capacità del serbatoio: 1,4 l

Quantità di olio/tipo: 400 ml / 10W40

Candela di accensione: L7TC

Altezza di aspirazione max.: 6 m

Prevalenza max.: 20 m

Pressione max.: 2 bar

Peso (serbatoio vuoto): 12,5 kg

Attacco di aspirazione/di mandata

Attacco del tubo 1,5"

A filettato 1,5"/1"

Livello di potenza acustica L_{WA}: 95 dB

Livello di pressione acustica L_{pA}: 74,3 dB

5. Prima della messa in esercizio

Montate la maniglia come indicato nelle Fig. 4 e 5.

Consigliamo fundamentalmente l'uso di un filtro d'ingresso e di un attrezzo di aspirazione con tubo aspirante, griglia e valvola di non ritorno, per evitare dei lunghi tempi di riaspirazione e un inutile danneggiamento della pompa a causa di pietre e impurità solide.

5.1 Preparazione dell'apparecchio

- Riempite il motore con olio per motore (si veda anche il punto 7.2.1 Cambio dell'olio).
- Riempite il serbatoio di benzina.
- Mettete la pompa su una superficie piana e stabile.

5.2 Collegamento e posa del tubo di aspirazione e di mandata

- Collegare il tubo di aspirazione all'attacco di aspirazione (Fig. 1/Pos. 5) e il tubo di mandata all'attacco di mandata (Fig. 1/Pos. 4)
- Il tubo di aspirazione deve essere installato in senso ascendente tra il prelievo dell'acqua e la pompa. Evitate assolutamente la posa del tubo di aspirazione al di sopra dell'altezza della pompa. Eventuali bolle d'aria nel tubo di aspirazione rallentano o impediscono il processo di aspirazione.
- Il tubo di aspirazione e di mandata devono venire montati in maniera tale da non esercitare nessuna pressione meccanica sulla pompa.
- La valvola aspirante deve essere immersa nell'acqua ad una profondità tale da evitare un funzionamento a secco in caso di abbassamento del livello d'acqua.
- Se il tubo di aspirazione non è a tenuta, aspirando aria esso impedisce l'aspirazione dell'acqua.
- Evitate l'aspirazione di impurità (sabbia ecc.), se è necessario montate un filtro di ingresso.

6. Esercizio

Prima di avviare il motore la pompa deve venire riempita tramite il bocchettone di riempimento (Fig. 1/Pos. 3) con liquido da convogliare.

Avvertenza: è consigliabile montare una valvola anti-ritorno nel tubo di aspirazione e di riempirla con acqua prima della prima messa in esercizio

6.1 Avvio del motore:

1. Posizionate l'interruttore ON/OFF (Fig. 1/Pos. 10) su „ON“.
2. Posizionate il rubinetto della benzina (Fig. 6/Pos. A) su „ON“.
3. Portate la levetta dell'aria (Fig. 6/Pos. B) su „Choke“.
4. Posizionate la leva dell'acceleratore (Fig.6/Pos. C) al centro.
5. Tirate con forza la fune di avvio (Fig. 6/Pos. D) fino a quando il motore si avvia.
6. Dopo un periodo di esercizio di ca. 30 sec. portate la levetta dell'aria su „Run“.

Con il motore caldo, all'avvio, lasciate la levetta dell'aria in posizione „Run“.

Spiegazione delle posizioni della leva dell'acceleratore (Fig.6/Pos.C):

„tartaruga“:
motore al minimo

„lepre“:
portata massima

6.2 Processo di aspirazione:

- Durante l'operazione di aspirazione gli elementi di bloccaggio del tubo di mandata (ugelli di spruzzo, valvole, ecc.) devono venire aperti completamente per permettere all'aria presente nel tubo di aspirazione di uscire liberamente.
- Il primo ciclo di aspirazione può durare da ca. 0,5 a 5 minuti, a seconda dell'altezza di aspirazione e della quantità di aria nella tubazione di mandata. Per tempi di aspirazione superiori dovrebbe venire riempita di nuovo di acqua.
- Se la pompa viene rimossa dopo l'uso, è assolutamente necessario riempirla nuovamente di acqua prima di ricollegarla e metterla di nuovo in esercizio.

6.3 Spegnimento del motore

- Portate l'interruttore ON/OFF in posizione "OFF".
- Chiudete il rubinetto della benzina.

7. Pulizia, manutenzione, conservazione e ordinazione dei pezzi di ricambio

Prima di qualsiasi lavoro di pulizia e di manutenzione staccate il connettore della candela di accensione.

7.1 Pulizia

- Tenete il più possibile i dispositivi di protezione, le fessure di aerazione e la carcassa del motore liberi da polvere e sporco. Strofinare l'apparecchio con un panno pulito o soffiato con l'aria compressa a pressione bassa.
- Consigliamo di pulire l'apparecchio subito dopo averlo usato.
- Pulite l'apparecchio regolarmente con un panno asciutto ed un po' di sapone. Non usate detergenti o solventi perché questi ultimi potrebbero danneggiare le parti in plastica dell'apparecchio. Fate attenzione che non possa penetrare dell'acqua nell'interno dell'apparecchio.

7.2 Manutenzione

A tale riguardo osservate anche le informazioni allegare sul servizio assistenza.

7.2.1 Cambio dell'olio

Il cambio dell'olio del motore deve essere eseguito a motore caldo

- Usate solo olio per motore (10W40).
- Posizionate l'apparecchio su una base adatta leggermente inclinato rispetto al tappo a vite di scarico dell'olio (Fig. 7/Pos. A).
- Aprite il tappo a vite di riempimento olio (Fig. 7/Pos. B).
- Togliete il tappo a vite di scarico dell'olio e fate defluire l'olio caldo del motore in un recipiente di raccolta adatto.
- Dopo lo svuotamento completo avvitate il tappo a vite di scarico dell'olio e posizionate l'apparecchio su una base piana.
- Riempite l'olio per motore fino alla tacca superiore dell'astina dell'olio (Fig.8/Pos.H). **Attenzione!** Per il controllo del livello dell'olio inserite solo l'astina dell'olio. Non avvitatela!

Durante l'esercizio il livello dell'olio deve trovarsi tra le due marcature „L“ e „H“ (Fig. 8).

L'olio vecchio deve essere regolarmente smaltito.

7.2.2 Filtro dell'aria

Pulite regolarmente il filtro dell'aria o, se necessario, sostituitelo.

- Togliete il coperchio del filtro dell'aria (Fig. 9 e 10)
- Togliete la cartuccia del filtro (Fig. 11)
- Pulite il filtro dell'aria dandolo dei leggeri colpi, con aria compressa o lavandolo con acqua saponata. **Attenzione!** Fate asciugare il filtro dell'aria pulito prima di montarlo di nuovo.
- L'assemblaggio avviene nell'ordine inverso.

7.2.3 Candela di accensione

Pulite regolarmente la candela di accensione o, se necessario, sostituitela. Regolate la distanza degli elettrodi su 0,6 mm.

- Togliete il connettore della candela di accensione con un movimento rotatorio (Fig. 12)
- Togliete la candela di accensione facendo uso dell'apposita chiave (Fig. 13)
- Pulite la candela di accensione con una spazzola a setole di rame o mettetene una nuova.
- L'assemblaggio avviene nell'ordine inverso.

IT

7.2.4 Filtro di carburante

- Togliete il tubo di carburante (Fig. 14)
- Svitare il filtro di carburante dal serbatoio (Fig. 15)
- Pulite il filtro di carburante con aria compressa. Nel far questo fate attenzione a non danneggiare il filtro.
- L'assemblaggio avviene nell'ordine inverso.

7.3 Conservazione

- Se la pompa non viene usata per un lungo periodo o durante l'inverno bisogna sciacquarla bene con l'acqua.
- Chiudete il rubinetto della benzina e fate girare il motore fino a quando si ferma per svuotare il carburatore.
- Riempite completamente il serbatoio per evitare la formazione di ruggine.
- Togliete la vite di scarico (Fig. 1/Pos. 6) e svuotate completamente la carcassa della pompa.
- Conservate l'apparecchio in un luogo asciutto fuori dalla portata dei bambini.

7.4 Ordinazione di pezzi di ricambio:

Volendo commissionare dei pezzi di ricambio, si dovrebbe dichiarare quanto segue:

- modello dell'apparecchio
- numero dell'articolo dell'apparecchio
- numero d'ident. dell'apparecchio
- numero del pezzo di ricambio del ricambio necessario

Per i prezzi e le informazioni attuali si veda www.isc-gmbh.info

8. Smaltimento e riciclaggio

L'apparecchio si trova in una confezione per evitare i danni dovuti al trasporto. Questo imballaggio rappresenta una materia prima e può perciò essere utilizzato di nuovo o riciclato.

L'apparecchio e i suoi accessori sono fatti di materiali diversi, per es. metallo e plastica. Consegnate i pezzi difettosi allo smaltimento di rifiuti speciali. Per informazioni rivolgetevi ad un negozio specializzato o all'amministrazione comunale!

9. Soluzione di eventuali problemi

Anomalia	Causa	Intervento
Il motore non si avvia	Candela di accensione sporca Filtro dell'aria sporco Manca carburante nel serbatoio	Pulite o sostituite la candela di accensione. Pulite il filtro dell'aria Riempite di carburante
La pompa non aspira	La valvola di aspirazione non è immersa nell'acqua Vano della pompa senza acqua Aria nel tubo di aspirazione Griglia (valvola aspirante) ostruita Superata l'altezza di aspirazione max.	Immergete la valvola di aspirazione nell'acqua Riempite il vano della pompa tramite bocchettone di riempimento Controllate la tenuta del tubo di aspirazione, eventualmente eliminate le perdite Pulite la griglia Controllate ed eventualmente diminuite l'altezza di aspirazione
Portata insufficiente	Altezza di aspirazione eccessiva Griglia sporca Il livello dell'acqua si abbassa velocemente e il tubo di aspirazione emerge dall'acqua L'efficienza della pompa viene ridotta dai depositi.	Controllate ed eventualmente diminuite l'altezza di aspirazione Pulite la griglia Posizionate la valvola di aspirazione ad una profondità maggiore Pulite la pompa.

Attenzione! La pompa non deve funzionare a secco.



DK

Indholdsfortegnelse

1. Sikkerhedsanvisninger
2. Oversigt over pumpen
3. Formålsbestemt anvendelse
4. Tekniske data
5. Før ibrugtagning
6. Betjening
7. Rengøring, vedligeholdelse, opbevaring og reservedelsbestilling
8. Bortskaffelse og genbrug
9. Fejsøgningskema



⚠️ Vigtigt!

Ved brug af el-værktøj er der visse sikkerhedsforanstaltninger, der skal respekteres for at undgå skader på personer og materiel. Læs derfor betjeningsvejledningen grundigt igennem. Opbevar vejledningen et praktisk sted, så du altid kan tage den frem efter behov. Husk at lade betjeningsvejledningen følge med maskinen, hvis du overdrager den til andre!

Vi fraskriver os ethvert ansvar for skader på personer eller materiel, som måtte opstå som følge af, at anvisningerne i denne betjeningsvejledning, navnlig vedrørende sikkerhed, tilsidesættes.

1. Sikkerhedsanvisninger

Relevante sikkerhedsanvisninger finder du i det medfølgende hæfte.

⚠️ ADVARSEL!

Læs alle sikkerhedsanvisninger og øvrige anvisninger.

Følges anvisningerne, navnlig sikkerhedsanvisningerne, ikke nøje som beskrevet, kan elektrisk stød, brand og/eller svære kvæstelser være følgen.

Alle sikkerhedsanvisninger og øvrige anvisninger skal gemmes.

2. Oversigt over pumpen (fig. 1-3)

- 1 Benzintank
- 2 Bæregreb
- 3 Påfyldningsstuds
- 4 Tryktilslutning
- 5 Sugetilslutning
- 6 Tømningskruer
- 7 Oliepåfyldningskruer/ oliepind
- 8 Olieaftapningskruer
- 9 Startkabel
- 10 Tænd/ Sluk-knap
- 11 Luftfilter
- 12 Sugekurv
- 13 Oliepåfyldningstragt
- 14 Tændrørsnøgle
- 15 Gaffelnøgle (NV 8/10)
- 16 Skruetrækker
- 17 2x omløber
- 18 2x pakning
- 19 2x slangetilslutningsstykke 1,5"
- 20 2x gevindtilslutningsstykke 1 AG
- 21 3x slangeklemme

DK

3. Formålsbestemt anvendelse

Pumpen er beregnet til vanding af parker, grøntsagsbede og haver samt til drift af havevandere. Med forfilter kan der foretages vandudpumpning fra hoveddamme, bække, regnvandstønder, regnvandscisterner og brønde.

Transportvæskens maksimale temperatur må ikke overskride +35°C i vedvarende drift. Som pumpemedier egner sig klart vand (ferskvand), regnvand og let vaskelud. Brandbare, gassende, eksplosive og aggressive væsker (f.eks. benzin, syre, lud, silodræn-saft,...) samt væsker med abrasive stoffer (f.eks. sand) må ikke pumpes.

aven må kun anvendes i overensstemmelse med dens tiltænkte formål. Enhver anden form for anvendelse er ikke tilladt. Vi fraskriver os ethvert ansvar for skader, det være sig på personer eller materiel, som måtte opstå som følge af, at maskinen ikke er blevet anvendt korrekt. Ansvaret bæres alene af brugeren/ejeren.

Bemærk, at vore produkter ikke er konstrueret til erhvervsmæssig, håndværksmæssig eller industriel brug. Vi fraskriver os ethvert ansvar, såfremt produktet anvendes i erhvervsmæssigt, håndværksmæssigt, industrielt eller lignende øjemed.

4. Tekniske data

Motortype:	4-takts-motor; luftkølet
Motorydelse maks.:	1,8 kW / 2,5 PS
Kubikindhold:	98 ccm
Motoromdrejningstal, ubelastet:	3600 min ⁻¹
Maksimalt omdrejningstal motor:	4500 min ⁻¹
Brændstof:	Benzin blyfri
Tankvolumen:	1,4 l
Oliemængde / type:	400 ml / 10W40
Tændrør:	L7TC
Sugehøjde maks.:	6 m
Pumpehøjde maks.:	20 m
Tryk maks.:	2 bar
Vægt (tom tank):	12,5 kg
Suge-/tryktilslutning:	1,5" slangetilslutning 1,5"/ 1" gevindtilslutning
Lydeffektniveau L _{WA} :	95 dB
Lydtryksniveau L _{pA} :	74,3 dB

5. Før ibrugtagning

Bæregrebet samles som vist på fig. 4-5.

Vi anbefaler brug af forfilter og sugearmatur med sugeslange, sugekurv og tilbageslagsventil for at forhindre lange genindsugningstider og unødigt beskadigelse af pumpen forårsaget af sten og faste fremmedlegemer.

5.1 Forberedelse af pumpen

- Fyld motoren med motorolie (se også punkt 7.2.1 Olieskift).
- Fyld tanken med benzin.
- Stil pumpen på et plant og fast underlag.

5.2 Tilslutning og udlægning af suge- og trykledning

- Forbind sugeledningen med sugetilslutningen (fig. 1/pos. 5), og trykledningen med tryktilslutningen (fig. 1/ pos. 4).
- Sugeledningen fra vandudledningen til pumpen skal udlægges opadstigende. Sugeledningen må under ingen omstændigheder udlægges over pumpehøjden. Luftblærer i sugeledningen vil forsinke og forhindre indsugningsprocessen.
- Suge- og trykledning skal anbringes således, at de ikke udøver mekanisk tryk ind på pumpen.
- Sugeventilen skal ligge tilstrækkeligt dybt i vandet til, at pumpen ikke kan løbe tør, når vandstanden daler.
- Luftindsugning gennem utætheder i sugeledningen vil hindre indsugningen af vand.
- Undgå indsugning af fremmedlegemer (sand osv.); brug om nødvendigt et forfilter.

6. Betjening

Før motoren startes, skal pumpen fyldes op med pumpemediet via påfyldningsstudsene (fig. 1/ pos. 3). Bemærk: Det tilrådes at montere en tilbageslagsventil i sugeledningen og fylde denne op med vand, før pumpen tages i brug første gang.

6.1 Start af motor:

1. Stil tænd/sluk-knappen (fig. 1/pos. 10) på „ON“.
2. Stil benzinhanen (fig. 6/ pos. A) på „ON“.
3. Stil chokerarmen (fig. 6/ pos. B) på „Choke“ ved koldstart.
4. Stil gasregulatoren (fig. 6/ pos. C) i midten.
5. Træk kraftigt i startkablet (fig. 6/ pos. D), indtil motoren starter.
6. Efter ca. 30 sek. driftstid, stilles chokerarmen på „Run“.

Er motoren varm, skal du lade chokerarmen være i position "Run", når du starter.

Forklaring af gasregulatorens positioner (fig. 6/ pos.C):

„Skildpadde“:
Motor i tomgang

„Hare“:
Maksimal ydelse

6.2 Indsugningsproces:

- Under indsugningen skal spærreorganerne i trykledningen (sprøjtedyser, ventiler etc.) åbnes helt, så luften i sugeledningen kan slippe ud.
- Alt efter sugehøjde og luftmængde i sugeledningen kan indsugning første gang vare ca. 0,5 min.-5 min. Ved længere indsugningstider skal der fylde vand i igen.
- Fjernes pumpen igen efter brug, er det vigtigt at fylde vand på igen, næste gang pumpen skal tages i brug.

6.3 Slukning af motor:

- Stil tænd/sluk-knap på stilling „OFF“.
- Luk benzinhanen.

7. Rengøring, vedligeholdelse, opbevaring og reservedelsbestilling

Træk tændrørshætten ud, inden rengørings- og vedligeholdelsesarbejde påbegyndes.

7.1 Rengøring

- Hold så vidt muligt beskyttelsesanordninger, luftsprækker og motorhus fri for støv og snavs. Tør maskinen af med en ren klud, eller foretag trykluftudblæsning under lavt tryk.
- Vi anbefaler, at maskinen rengøres hver gang efter brug.
- Rengør af og til maskinen med en fugtig klud og lidt blød sæbe. Undgå brug af rengørings- og opløsningsmidler, da det vil kunne ødelægge maskinens kunststofdele. Sørg for, at der ikke kan trænge vand ind i maskinens indvendige dele.

7.2 Vedligeholdelse

Læs også de vedlagte serviceoplysninger.

DK**7.2.1 Olieskift**

Skift af motorolie skal ske med driftsvarm motor.

- Brug udelukkende motorolie (10W40).
- Henstil maskinen på et egnet underlag, så den står en anelse skråt mod olieaftapningsskruen (fig. 7/pos. A).
- Åbn oliepåfyldningsskruen (fig. 7/ pos. B).
- Fjern olieaftapningsskruen, og aftap varm motorolie i en egnet beholder.
- Efter fuldstændig tømning skrues olieaftapningsskruen i, og maskinen stilles i plan position.
- Fyld ny motorolie i op til det øverste mærke på påfyldningsindikatoren (fig. 8/pos. H).

Vigtigt! Oliepind til kontrol af oliestand skal kun stikkes i. Skal ikke skrues i!

Under driften skal oliestanden befinde sig mellem de to mærker „L“ og „H“ (fig. 8).

Den brugte olie skal bortskaffes ifølge miljøforskrifterne.

7.2.2 Luftfilter

Rens med jævne mellemrum luftfiltret; om nødvendigt indsættes et nyt.

- Fjern luftfilterdækslet (fig. 9-10)
 - Tag filterindsatsen ud (fig. 11)
 - Rens luftfiltret, idet du banker det ud, udblæser det med trykluft eller vasker det med sæbevand.
- Vigtigt!** Lad luftfiltret tørre efter vask, inden du sætter det i igen.
- Samling sker tilsvarende i modsat rækkefølge.

7.2.3 Tændrør

Rens med jævne mellemrum tændrøret; skift det ud om nødvendigt.

Indstil elektrodeafstanden til 0,6 mm.

- Træk tændrørshætten ud med en drejende bevægelse (fig. 12)
- Fjern tændrøret med tændrørsnøglen (fig. 13)
- Rens tændrøret med en kobbertrådsbørste, eller indsæt et nyt.
- Samling sker tilsvarende i modsat rækkefølge.

7.2.4 Brændstoffilter

- Træk brændstoffledningen ud (fig. 14)
- Skru brændstoffiltret ud af tanken (fig. 15)
- Rens brændstoffilter med trykluft. Pas på ikke at beskadige filtret.
- Samling sker tilsvarende i modsat rækkefølge.

7.3 Opmagasiner

- Inden længere tids opbevaring eller før vinterpausen skal pumpen skylles grundigt igennem med vand.
- Luk benzinhanen, og lad motoren køre, indtil den stopper, for at tømme karburatoren.
- Fyld tanken helt op for at undgå rustdannelse.
- Fjern tømningsskrue (fig. 1/pos. 6), og tøm pumpehuset fuldstændigt.
- Opbevar maskinen på et tørt sted uden for børns rækkevidde.

7.4 Reservedelsbestilling:

Ved bestilling af reservedele skal følgende oplyses:

- Savens type.
- Savens artikelnummer.
- Savens identifikationsnummer.
- Nummeret på den nødvendige reservedel.

Aktuelle priser og øvrige oplysninger finder du på internetadressen www.isc-gmbh.info

8. Bortskaffelse og genanvendelse

Maskinen er pakket ind for at undgå transportskader. Emballagen består af råmaterialer og kan således genanvendes eller indleveres på genbrugsstation. Maskinen og dens tilbehør består af forskellige materialer, f.eks. metal og plast. Defekte komponenter skal kasseres ifølge miljøforskrifterne og må ikke smides ud som almindeligt husholdningsaffald. Hvis du er i tvivl: Spørg din forhandler, eller forhør dig hos din kommune!

9. Fejlsøgningskema

Fejl	Årsag	Handlingsprocedure
Motor kan ikke startes	Tændrør tilsodet Luftfilter snavset Ingen brændstof i tanken	Rens eller udskift tændrøret. Rens luftfiltret Fyld brændstof på
Pumpen suger ikke	Sugeventil ikke i vand Pumperum uden vand Luft i sugeledning Sugekurv (sugeventil) tilstoppet Maks. sugehøjde overskredet	Læg sugeventilen i vand Fyld pumperum med vand via påfyldningsstuds Kontroller sugeledningen for utætheder, foretag tætning ved behov. Rens sugekurven Kontroller sugehøjde, reducer den ved behov
Utilstrækkelig ydelse	Sugehøjde for høj Sugekurv snavset Vandspejl synker hurtigt, og sugeledning rager ud af vandet Nedsat pumpeydelse p.g.a. aflejringer	Kontroller sugehøjde, reducer den ved behov Rens sugekurven Læg sugeledningen dybere Rens pumpen

Vigtigt! Pumpen må ikke løbe tør.



HR

Sadržaj

1. Sigurnosne napomene
2. Opis uređaja
3. Namjenska uporaba
4. Tehnički podaci
5. Prije puštanja u pogon
6. Rukovanje
7. Čišćenje, održavanje, skladištenje i narudžba rezervnih dijelova
8. Zbrinjavanje i recikliranje
9. Plan traženja grešaka



⚠ Pažnja!

Da bi se spriječila ozljeđivanja i nastanak šteta pri likom korištenja uređaja, treba se pridržavati sigurnosnih mjera opreza. Zbog toga pažljivo pročitajte ove upute za uporabu. Dobro ih sačuvajte tako da Vam informacije u svako doba budu na raspolaganju. U slučaju da uređaj trebate predati drugoj osobi, uručite joj s njime i ove upute za uporabu. Ne preuzimamo jamstvo za nesreće ili štete nastale zbog nepridržavanja ovih uputa i njihovih sigurnosnih napomena.

1. Sigurnosne napomene

Odgovarajuće sigurnosne napomene pronaći ćete u priloženoj knjižici.

⚠ UPOZORENJE!

Pročitajte sve sigurnosne napomene i upute.

Propusti kod pridržavanja sigurnosnih napomena i uputa mogu uzrokovati el. udar, požar i/ili teška ozljeđivanja.

Sačuvajte sve sigurnosne napomene i upute za buduće korištenje.

2. Opis uređaja (slika 1-3)

- 1 Spremnik za benzin
- 2 Ručka za nošenje
- 3 Nastavak za punjenje
- 4 Tlačni priključak
- 5 Usisni priključak
- 6 Vijak za pražnjenje
- 7 Vijak za punjenje ulja/ šipka za mjerenje ulja
- 8 Vijak za ispuštanje ulja
- 9 Sajla za pokretanje
- 10 Sklopka za uključivanje/isključivanje
- 11 Filtar za zrak
- 12 Usisna košara
- 13 Lijevak za punjenje ulja
- 14 Ključ za svjećicu
- 15 Viljuškasti ključ (SW 8/10)
- 16 Izvijač
- 17 Preturna matica 2x
- 18 Brtva 2x
- 19 Nastavak za crijevo 1,5", 2x
- 20 Nastavak s navojem 1" vanjski navoj, 2x
- 21 Stezaljka za crijevo 3x

3. Namjenska uporaba

Uređaj je namijenjen za navodnjavanje i zalijevanje zelenih površina, gredica s povrćem kao i za pogon prskalice za travnjak.

Pomoću predfiltra može se pumpati voda iz jezera, potoka, cisterna s kišnicom i iz zdenaca.

Maksimalna temperatura protočne tekućine kod trajnog pogona ne smije biti veća od +35°C. Kao protočni mediji prikladna je čista voda (slatka voda), kišnica i blaga lužina za pranje. Ne smiju se pumpati zapaljivi, plinoviti, eksplozivni i agresivni protočni mediji (npr. benzin, kiseline, lužine, otpadne tekućine, ...) kao i tekućine s abrazivnim tvarima (npr. pijesak).

Stroj se smije koristiti samo u skladu s namjenom. Svaka drukčija uporaba izvan ovih okvira nije namjenska. Za štete ili ozljeđivanja bilo koje vrste koje bi iz toga proizašle ne odgovara proizvođač nego korisnik.

Molimo da obratite pažnju na to da naši uređaji nisu konstruirani za korištenje u komercijalne svrhe kao ni u obrtu i industriji. Ne preuzimamo jamstvo ako se uređaj koristi u obrtničkim ili industrijskim pogonima i sličnim djelatnostima.

4. Tehnički podaci

Tip motora:	4-taktni motor; hlađen zrakom
Maks snaga motora:	1,8 kW/2,5 PS
Stapajni prostor:	98 ccm
Broj okretaja motora u praznom hodu:	3600 min ⁻¹
Maksimalni broj okretaja motora:	4500 min ⁻¹
Gorivo:	Normalni, bezolovni benzin
Sadržaj spremnika:	1,4 l
Količina ulja / tip:	400 ml / 10W40
Svjećica:	L7TC
Maks. visina usisavanja:	6 m
Maks. protočna visina:	20 m
Maks. tlak:	2 bara
Težina (prazan spremnik):	12,5 kg
Usisni / tlačni priključak:	1,5" priključak crijeva 1,5"/ 1" priključak s navojem
Razina snage buke L _{WA} :	95 dB
Razina zvučnog tlaka L _{pA} :	74,3 dB

5. Prije puštanja u pogon

Ručku za nošenje montirajte kao što je prikazano na slici 4 - 5.

Načelno preporučujemo korištenje predfiltra i usisnog kompleta s usisnim crijevom, košarom i povratnim ventilom kako bi se spriječila duga vremena povratnog usisavanja i nepotrebno oštećenje pumpe zbog kamenja i krutih stranih tijela.

5.1 Priprema uređaja

- Motor napunite uljem (vidi također točku 7.2.1 Zamjena ulja).
- Tank napunite benzinom.
- Uređaj postavite na ravnu i čvrstu podlogu.

5.2 Priključak i postavljanje usisnog i tlačnog voda

- Priključite usisni vod na dotični priključak (slika 1/poz. 5) i tlačni vod na njegov priključak (slika 1/poz. 4).
- Usisni vod za uzimanje vode postavite okomito uz pumpu. Izbjegavajte postavljanje usisnog voda iznad visine pumpe. Mjehurići zraka u usisnom vodu usporavaju i sprječavaju postupak usisavanja.
- Usisni i tlačni vod treba postaviti tako da ne radi na pumpu nikakav mehanički pritisak.
- Usisni ventil trebao bi biti dovoljno duboko u vodi tako da se kod spuštanja razine vode izbjegne rad pumpe na suho.
- Ako usisni vod nije zabrtvljen, zbog usisavanja zraka nema usisavanja vode.
- Spriječite usisavanje stranih tijela (pijeska itd.) Ako je potrebno, stavite predfilter.

6. Pogon

Prije pokretanja motora pumpa se mora napuniti na nastavku protočnom tekućinom (slika 1/poz. 3).

Napomena: Savjetujemo da u usisni vod montirate povratni ventil i prije pogona da ga dodatno napunite vodom.

6.1 Pokretanje motora:

1. Sklopku za uključivanje/isključivanje (slika 1/poz. 10) postavite na „ON“.
2. Pipac za benzin (slika 6/poz. A) postavite na „ON“.
3. Kod hladnog pokretanja polugu čoka (slika 6/poz. B) postavite na „Choke“.
4. Polugu gasa (slika 6/poz. C) postavite u sredinu.
5. Snažno povucite sajlu za pokretanje (slika 6/poz. D) tako da se motor pokrene.
6. Nakon oko 30sek. rada postavite polugu čoka u položaj „Run“.

Kad je motor topao, polugu čoka ostavite kod pokretanja u položaju „Run“.

Tumačenje položaja poluge gasa (slika 6/poz. C):

„kornjača“:
motor je u praznom hodu

„zec“:
maksimalna protočna snaga

6.2 Postupak usisavanja:

- Tijekom postupka usisavanja elemente za zatvaranje (sapnice za prskanje, ventile itd.) koji se nalaze u tlačnom vodu treba potpuno otvoriti kako bi iz usisnog voda mogao izaći zrak.
- Ovisno o visini usisavanja i količini zraka u usisnom vodu, prvi postupak može trajati oko 0,5 min. - 5 min. Kod dužeg vremena usisavanja ponovno treba napuniti vodu.
- Ukloni li se pumpa nakon korištenja, prilikom ponovnog priključivanja i puštanja u pogon ponovno je treba napuniti vodom.

6.3 Isključivanje motora:

- Sklopku za uključivanje/ isključivanje postavite u položaj „OFF“.
- Zatvorite pipac za benzin.

7. Čišćenje, održavanje, skladištenje i narudžba rezervnih dijelova

Prije svih radova čišćenja i održavanja izvucite mrežni utikač.

7.1 Čišćenje

- Zaštitne naprave, otvore za zrak i kućište motora držite što čišćima od prašine i prljavštine. Istrljajte uređaj čistom krpom ili ga ispušite komprimiranim zrakom pod niskim tlakom.
- Preporučujemo da uređaj očistite nakon svake uporabe.
- Redovito čistite uređaj vlažnom krpom i s malo sapunice. Ne koristite sredstva za čišćenje ni otapala; ona mogu oštetiti plastične dijelove uređaja. Pripazite na to da u unutrašnjost uređaja ne dospije voda.

7.2 Održavanje

Obratite pri tome pažnju na priložene servisne informacije

7.2.1 Zamjena ulja

Zamjena ulja treba se obaviti na radnoj temperaturi motora

- Koristite samo motorno ulje (10W40).
- Uređaj odložite na prikladnu podlogu, blago ukoso nagnut prema vijku za ispuštanje ulja (slika 7/poz. A).
- Otvorite vijak za punjenje ulja (slika 7/poz. B).
- Uklonite vijak za ispuštanje ulja i ispustite toplo motorno ulje u prikladnu posudu.
- Nakon što ulje u potpunosti isteče, navrnite vijak i uspravite uređaj.
- Novo motorno ulje napunite do gornje oznake na šipci za kontrolu (slika 8/poz. H). **Pažnja!** Mjernu šipku za kontrolu razine ulja samo utaknite. Nemojte je uvrtnuti!

Tijekom rada razina ulja mora se nalaziti između obje oznake „L“ i „H“ (slika 8).

Staro ulje morate propisno zbrinuti.

7.2.2 Filtar za zrak

Redovito čistite filtara za zrak, a po potrebi ga zamijenite.

- Skinite poklopac filtra za zrak (slika 9 - 10)
- Izvadite umetak filtra (slika 11)
- Filtar istresite, ispušite komprimiranim zrakom ili operite sapunicom. **Pažnja!** Prije nego ćete ponovno umetnuti oprani filtara, osušite ga na zraku.
- Sastavljanje se obavlja obrnutim redoslijedom.

7.2.3 Svjećica

Redovito čistite svjećicu, a po potrebi je zamijenite. Razmak elektroda podesite na 0,6 mm.

- Utikač svjećice skinite jednim okretom (slika 12)
- Odvrnite svjećicu s ključem (slika 13)
- Očistite svjećicu bakrenom žicom odnosno zamijenite novom.
- Sastavljanje se obavlja obrnutim redoslijedom.

7.2.4 Filtar za gorivo

- Skinite vod za gorivo (slika 14)
- Odvrnite filtara za gorivo iz spremnika (slika 15)
- Očistite filtara pomoću komprimiranog zraka. Pri tome pripazite da ne oštetite filtara.
- Sastavljanje se obavlja obrnutim redoslijedom.

7.3 Skladištenje

- Prije dužeg nekorištenja pumpe ili tijekom zimskog razdoblja, temeljito je isperite vodom.
- Da bi se ispraznio rasplinjač, zatvorite pipac za benzin i pustite motor da radi tako dugo dok se ne ugasi.
- U cijelosti napunite spremnik kako biste spriječili stvaranje hrđe.
- Uklonite vijak za pražnjenje (slika 1/poz. 6) i u potpunosti ispraznite kućište pumpe.
- Uređaj spremite na suho mjesto izvan dohvata djece.

7.4 Narudžba rezervnih dijelova:

Prilikom naručivanja rezervnih dijelova su potrebni slijedeći podaci:

- Tip uređaja
- Broj artikla uređaja
- Ident. broj uređaja
- Broj potrebnog rezervnog dijela

Aktualne cijene i informacije potražite na web-adresi www.isc-gmbh.info



HR

8. Zbrinjavanje i recikliranje

Uredjaj se nalazi u pakovanju koje ga štiti od oštećenja prilikom transporta. Ovo pakovanje je sirovina i zato se može ponovno upotrijebiti ili poslati na reciklažu.

Uredjaj i njegov pribor izradjeni su od različitih materijala kao npr. metala i plastike. Neispravne sastavne dijelove otpremite na mjesta za zbrinjavanje posebnog otpada. Informacije potražite u specijaliziranoj trgovini ili nadležnoj općinskoj upravi.



9. Uklanjanje grešaka

Smetnja	Uzrok	Uklanjanje
Motor se ne može pokrenuti	Čađava svjećica Zaprljan filter za zrak Nema goriva u spremniku	Očistite svjećicu odnosno zamijenite je novom. Očistite filter za zrak. Napunite gorivo.
Pumpa ne usisava.	Usisni ventil nije u vodi Pumpni prostor je bez vode Zrak u usisnom vodu Začepljena usisna košara (usisni ventil). Prekoračena maks. visina usisavanja	Stavite usisni ventil u vodu Napunite pumpni prostor vodom na nastavku za punjenje. Provjerite nepropusnost usisnog voda, po potrebi zabrtvite. Očistite usisnu košaru. Provjerite visinu usisavanja, po potrebi je smanjite.
Nedovoljna protočna količina	Prevelika visina usisavanja. Zaprljana usisna košara Razina vode brzo se spušta i usisni vod strši iz vode. Smanjena snaga pumpe zbog naslaga prljavštine.	Provjerite visinu usisavanja, po potrebi je smanjite. Očistite usisnu košaru Usisni vod položite niže. Očistite pumpu

Pažnja! Pumpa ne smije raditi bez vode.



Obsah

1. Bezpečnostní pokyny
2. Popis přístroje
3. Použití podle účelu určení
4. Technická data
5. Před uvedením do provozu
6. Obsluha
7. Čištění, údržba, uložení a objednání náhradních dílů
8. Likvidace a recyklace
9. Plán vyhledávání chyb



⚠ Pozor!

Při používání přístrojů musí být dodržována určitá bezpečnostní opatření, aby se zabránilo zraněním a škodám. Přečtěte si proto pečlivě tento návod k obsluze. Dobře si ho uložte, abyste měli tyto informace kdykoliv po ruce. Pokud předáte přístroj jiným osobám, předejte s ním i tento návod k obsluze. Nepřebíráme žádné ručení za škody a úrazy vzniklé v důsledku nedodržování tohoto návodu k obsluze a bezpečnostních pokynů.

1. Bezpečnostní pokyny

Příslušné bezpečnostní pokyny naleznete v příložené brožurce.

⚠ VAROVÁNÍ!

Přečtěte si všechny bezpečnostní pokyny a instrukce.

Zanedbání při dodržování bezpečnostních pokynů a instrukcí mohou mít za následek úder elektrickým proudem, požár a/nebo těžká zranění.

Všechny bezpečnostní pokyny a instrukce si uložte pro budoucí použití.

2. Popis přístroje (obr. 1-3)

- 1 Palivová nádrž
- 2 Držadlo
- 3 Plnicí hrdlo
- 4 Tlaková přípojka
- 5 Sací přípojka
- 6 Šroub vypouštěcího otvoru
- 7 Šroub plnicího otvoru / měrka oleje
- 8 Šroub vypouštěcího otvoru oleje
- 9 Startovací lanko
- 10 Za-/vypínač
- 11 Vzduchový filtr
- 12 Sací koš
- 13 Plnicí nálevka oleje
- 14 Klíč na zapalovací svíčky
- 15 Rozvidlený klíč (velikost 8/10)
- 16 Šroubovák
- 17 2x přesuvná matice
- 18 2x těsnění
- 19 2x hadicová přípojka 1,5"
- 20 2x závitová přípojka 1" vněj. závit
- 21 3x hadicová spona

3. Použití podle účelu určení

Přístroj je vhodný na zavlažování a zalévání zelených ploch, zeleninových záhonů a zahrad, jakož k provozu postřikovačů pro trávníky.

S předfiltrem je možné čerpání vody z rybníčků, potoků, nádob a cisteren na dešťovou vodu a studní. Maximální teplota čerpané kapaliny by v trvalém provozu neměla překročit +35 °C.

Jako čerpaná média je vhodná čistá voda (sladká voda), dešťová voda a lehce znečištěná mýdlová voda. Tímto čerpadlem nesmí být čerpány žádné hořlavé, plyn vyvíjející nebo explozivní a agresivní kapaliny (např. benzín, kyseliny, louhy, silážní šťávy, ...) a kapaliny s abrazivními látkami (např. písek).

Stroj smí být používán pouze podle svého účelu určení. Každé další toto překračující použití neodpovídá použití podle účelu určení. Za z toho vyplývající škody nebo zranění všeho druhu ručí uživatel/obsluhující osoba a ne výrobce.

Dbajte prosím na to, že naše přístroje nebyly podle svého účelu určení konstruovány pro živnostenské, řemeslnické nebo průmyslové použití. Nepřebíráme žádné ručení, pokud je přístroj používán v živnostenských, řemeslných nebo průmyslových podnicích a při srovnatelných činnostech.

CZ

4. Technická data

Typ motoru:	4tákní, vzduchem chlazený
Výkon motoru max:	1,8 kW/2,5 PS
Obsah válce:	98 ccm
Počet otáček naprázdno motor:	3600 min ⁻¹
Max. počet otáček motor:	4500 min ⁻¹
Palivo:	normální bezolovnatý benzin
Obsah nádrže:	1,4 l
Množství oleje / Typ:	400 ml / 10W40
Svíčka:	L7TC
Sací výška max.:	6 m
Dopravní výška max.:	20 m
Tlak max.:	2 bary
Hmotnost (prázdná nádrž):	12,5 kg
Sací/tlaková přípojka:	1,5" hadicová přípojka 1,5"/ 1" závitová přípojka
Hladina akustického výkonu L _{WA} :	95 dB
Hladina akustického tlaku L _{pA} :	74,3 dB

5. Před uvedením do provozu

Rukojeť namontujte tak, jak je znázorněno na obrázku 4 - 5.

Zásadně doporučujeme používání předfiltru a sací sady se sací hadicí, sacím košem a zpětným ventilem, aby se zabránilo dlouhým dobám zpětného nasávání a poškození čerpadla kameny a pevnými cizími tělesy.

5.1 Příprava přístroje

- Motor naplnit motorovým olejem (viz také bod 7.2.1 Výměna oleje).
- Do nádrže nalít benzin.
- Přístroj postavit na rovné, pevné místo.

5.2 Položení a připojení sacího a výtlačného vedení

- Sací vedení připojte na přípojce sacího vedení (obr. 1/pol. 5) a výtlačné vedení na přípojce výtlačného vedení (obr. 1/pol. 4).
- Sací vedení položte od místa nasávání vody k čerpadlu stoupajíc. Zabraňte položení sacího vedení nad výšku čerpadla. Vzduchové bubliny ve vedení zpomalují a zabraňují nasávání.
- Sací a výtlačné vedení upevnit tak, aby nevytvářela žádný mechanický tlak na čerpadlo.
- Sací ventil by měl ležet dostatečně hluboko ve vodě, aby bylo při poklesnutí hladiny vody zabráněno chodu čerpadla nasucho.
- Netěsné sací vedení zabraňuje nasáváním vzduchu nasávání vody.
- Vyhýbejte se nasáváním cizích těles (písek atd.). Pokud je to nutné, umístěte předfiltr.

6. Provoz

Před spuštěním motoru musí být čerpadlo plnicím hrdlem naplněno dopravovanou kapalinou (obr. 1/pol. 3).

Pokyn: Doporučujeme namontovat do sacího vedení zpětný ventil a tento před prvním uvedením do provozu dodatečně naplnit vodou.

6.1 Spuštění motoru:

1. Za-/vypínač (obr. 1/pol. 10) nastavit na „ON“.
2. Benzinový kohout (obr. 6/pol. A) nastavit na „ON“.
3. Při studeném startu nastavit páčku sytiče (obr. 6/pol. B) na „Choke“ (Sytič).
4. Páčku plynu (obr. 6/pol. C) nastavit do středové polohy.
5. Silou zatáhnout za startovací lanko (obr. 6/pol. D), až se motor rozběhne.
6. Po cca 30 vteřinách chodu nastavit páčku sytiče na „Run“.

Při spouštění teplého motoru ponechat páčku sytiče v poloze „Run“.

Vysvětlení poloh páčky plynu (obr. 6/pol. C):

„Želva“:
chod motoru naprázdno

„Zajíc“:
maximální čerpací výkon

6.2 Sání:

- Při sání zcela otevřít uzávěry nacházející se ve výtláčném vedení (stříkací trysky, ventily atd.), aby mohl uniknout vzduch nacházející se ve výtláčném vedení.
- Podle sací výšky a množství vzduchu v sacím vedení může první nasávání trvat cca 0,5 min - 5 min. Při delších dobách sání by měla být voda znovu naplněna.
- Je-li čerpadlo po použití opět odstraněno, musí být při opakovaném připojení a uvedení do provozu opět naplněna voda.

6.3 Zastavení motoru:

- Za-/vypínač nastavit do polohy „OFF“.
- Zavřít benzinový kohout.

7. Čištění, údržba, uložení a objednání náhradních dílů

Před všemi čistícími a údržbovými pracemi vytáhněte kabelovou koncovku zapalovací svíčky.

7.1 Čištění

- Udržujte bezpečnostní zařízení, větrací otvory a kryt motoru tak prostě prachu a nečistot, jak jen to je možné. Otřete přístroj čistým hadrem nebo ho profoukněte stlačeným vzduchem při nízkém tlaku.
- Doporučujeme přímo po každém použití přístroj vyčistit.
- Pravidelně přístroj čistěte vlhkým hadrem a trochou mazlavého mýdla. Nepoužívejte žádné čistící prostředky nebo rozpouštědla, mohlo by dojít k poškození plastových částí přístroje. Dbejte na to, aby se dovnitř přístroje nedostala voda.

7.2 Údržba

K tomuto bodu prosím dodržujte také přiložené servisní informace.

7.2.1 Výměna oleje

Výměna oleje by měla být prováděna u motoru za hřátého na provozní teplotu.

- Používat pouze motorový olej (10W40).
- Přístroj odstavit na vhodném podkladu mírně šikmo opřený o šroub vypouštěcího otvoru oleje (obr. 7/pol. A).
- Otevřít šroub plnicího otvoru oleje (obr. 7/pol. B).
- Šroub vypouštěcího otvoru oleje otevřít a teplý motorový olej vypustit do vhodné nádrže.

- Po úplném vypuštění šroub vypouštěcího otvoru oleje zašroubovat a přístroj postavit rovně.
- Nový motorový olej naplnit až po horní značku měrky oleje (obr. 8/pol. H). **Pozor!** Měrku oleje při kontrole stavu oleje pouze zastrčit. Nezašroubovat!

Při provozu se musí stav oleje pohybovat mezi značkami „L“ a „H“ (obr. 8).

Použitý olej musí být zlikvidován příslušně podle platných předpisů.

7.2.2 Vzduchový filtr

Vzduchový filtr pravidelně čistit, pokud je to nutné vyměnit.

- Odstranit kryt vzduchového filtru (obr. 9 - 10).
- Vymout filtrační vložku (obr. 11).
- Vzduchový filtr vyčistit vyklepáním, vyfouknutím stlačeným vzduchem nebo vypráním v mýdlové vodě. **Pozor!** Vypraný vzduchový filtr nechat před opakovanou montáží uschnout.
- Montáž se provádí v opačném pořadí.

7.2.3 Zapalovací svíčka

Svíčku pravidelně čistit, pokud je to nutné vyměnit. Vzdálenost elektrod nastavit na 0,6 mm.

- Nástrčku zapalovací svíčky otáčením stáhnout (obr. 12).
- Klíčem na svíčky odstranit zapalovací svíčku (obr. 13).
- Svíčku vyčistit pomocí měděného drátěného kartáče, resp. použít novou.
- Montáž se provádí v opačném pořadí.

7.2.4 Palivový filtr

- Stáhnout palivové vedení (obr. 14).
- Palivový filtr vyšroubovat z nádrže (obr. 15).
- Palivový filtr vyčistit stlačeným vzduchem. Dbejte přitom na to, abyste filtr nepoškodili.
- Montáž se provádí v opačném pořadí.

7.3 Uložení

- Před delším nepoužíváním nebo přezimováním je třeba čerpadlo důkladně vypláchnout vodou.
- Zavřít benzinový kohout a nechat běžet motor tak dlouho, až se zastaví, aby se vyprázdnil karburátor.
- Palivovou nádrž zcela naplnit, aby se zabránilo rezavění.
- Odstranit vypouštěcí šroub (obr. 1/pol. 6) a těleso čerpadla zcela vyprázdnit.
- Přístroj skladovat na suchém místě z dosahu dětí.

CZ**7.4 Objednání náhradních dílů:**

Při objednávce náhradních dílů je třeba uvést následující údaje:

- Typ přístroje
- Číslo výrobku přístroje
- Identifikační číslo přístroje
- Číslo náhradního dílu požadovaného náhradního dílu

Aktuální ceny a informace naleznete na www.isc-gmbh.info

8. Likvidace a recyklace

Přístroj je uložen v balení, aby bylo zabráněno poškození při přepravě. Toto balení je surovina a tím znovu použitelné nebo může být dáno zpět do cirkulace surovin.

Přístroj a jeho příslušenství jsou vyrobeny z rozdílných materiálů, jako např. kov a plasty. Defektní součástky odevzdejte k likvidaci zvláštních odpadů. Zeptejte se v odborné prodejně nebo na místním zastupitelství!

9. Odstranění poruch

Porucha	Příčina	Opatření
Motor nelze spustit	Zakarbonovaná svíčka	Svíčku vyčistit, resp. vyměnit
	Znečištěný vzduchový filtr	Vzduchový filtr vyčistit
	Žádné palivo v nádrži	Palivo doplnit
Čerpadlo nenasává	Sací ventil není ve vodě	Sací ventil umístit ve vodě
	Čerpací komora bez vody	Do čerpací komory naplnit plnicím hrdlem vodu
	Vzduch v sacím vedení	Zkontrolovat těsnost sacího vedení, popř. utěsnit
	Sací koš (sací ventil) ucpaný	Sací koš vyčistit
Nedostatečné čerpané množství	Max. sací výška překročena	Sací výšku zkontrolovat, popř. snížit
	Sací výška moc vysoká	Sací výšku zkontrolovat, popř. snížit
	Sací koš znečištěn	Sací koš vyčistit
	Hladina vody rychle klesá a sací vedení vyčnívá z vody	Sací vedení položit hlouběji
	Výkon čerpadla snížen usazeninami	Čerpadlo vyčistit

Pozor! Čerpadlo nesmí běžet nasucho.



ES

Índice de contenidos

1. Instrucciones de seguridad
2. Descripción del aparato
3. Uso adecuado
4. Características técnicas
5. Antes de la puesta en marcha
6. Manejo
7. Limpieza, mantenimiento, almacenamiento y pedido de piezas de repuesto
8. Eliminación y reciclaje
9. Plan para localización de fallos



⚠ ¡Atención!

Al usar aparatos es preciso tener en cuenta una serie de medidas de seguridad para evitar lesiones o daños. Por este motivo, es preciso leer atentamente estas instrucciones de uso. Guardar esta información cuidadosamente para poder consultarla en cualquier momento. En caso de entregar el aparato a terceras personas, será preciso entregarles, asimismo, el manual de instrucciones. No nos hacemos responsables de accidentes o daños provocados por no tener en cuenta este manual y las instrucciones de seguridad.

1. Instrucciones de seguridad

Encontrará las instrucciones de seguridad correspondientes en el prospecto adjunto.

⚠ ¡AVISO!

Lea todas las instrucciones de seguridad e indicaciones.

El incumplimiento de dichas instrucciones e indicaciones puede provocar descargas, incendios y/o daños graves.

Guarde todas las instrucciones de seguridad e indicaciones para posibles consultas posteriores.

2. Descripción del aparato (fig. 1-3)

- 1 Depósito de la gasolina
- 2 Dispositivo de transporte
- 3 Boca de llenado
- 4 Toma de presión
- 5 Empalme para la aspiración
- 6 Tornillo de vaciado
- 7 Tornillo para el llenado de aceite / Varilla del nivel de aceite
- 8 Tornillo purgador de aceite
- 9 Cable de arranque
- 10 Interruptor ON/OFF
- 11 Filtro de aire
- 12 Cesta de aspiración
- 13 Embudo para el llenado de aceite
- 14 Llave de bujía de encendido
- 15 Llave fija (del 8/10)
- 16 Destornillador
- 17 2 tuercas retén
- 18 2 juntas
- 19 2 piezas de empalme para manguera 1,5"
- 20 2 piezas de empalme roscadas 1" AG
- 21 3 abrazaderas

3. Uso adecuado

El aparato resulta adecuado para regar parterres y zonas verdes, semilleros y jardines, así como para el funcionamiento de aspersores para césped.

Con filtro previo se puede tomar de agua de estanques, arroyos, toneles y cisternas de agua de lluvia, así como de fuentes.

La temperatura máxima del líquido bombeado no debe sobrepasar los +35°C en funcionamiento continuo.

Se pueden bombear los líquidos siguientes: agua limpia (agua dulce), agua de lluvia o lejía en baja concentración. Está prohibido bombear líquidos combustibles, gaseosos, explosivos y agresivos (p. ej., gasolina, ácidos, lejías, jugo de filtración de silo, etc.), así como tampoco líquidos con sustancias abrasivas (p. ej., arena).

Utilizar la máquina sólo en los casos que se indican explícitamente como de uso adecuado. Cualquier otro uso no será adecuado. En caso de uso inadecuado, el fabricante no se hace responsable de daños o lesiones de cualquier tipo; el responsable es el usuario u operario de la máquina.

Tener en consideración que nuestro aparato no está indicado para un uso comercial, industrial o en taller. No asumiremos ningún tipo de garantía cuando se utilice el aparato en zonas industriales, comerciales o talleres, así como actividades similares.

ES

4. Características técnicas

Tipo de motor:

Motor de 4 tiempos; refrigerado por aire

Potencia del motor máx.: 1,8 kW/ 2,5 CV

Cilindrada: 98 cm³

Velocidad en vacío motor: 3600 r.p.m.

Velocidad máxima del motor: 4500 r.p.m.

Combustible: Gasolina normal sin plomo

Volumen del depósito: 1,4 l

Cantidad/tipo de aceite: 400 ml / 10W40

Bujía de encendido: L7TC

Altura de aspiración máx.: 6 m

Altura de elevación máx.: 20 m

Presión máx.: 2 bar

Peso (depósito vacío): 12,5 kg

Toma de aspiración/presión: Conexión tubo de goma 1,5"

Conexión roscada 1,5"/1"

Nivel de potencia sónica L_{WA} : 95 dB

Nivel de presión acústica L_{pA} : 74,3 dB

5. Antes de la puesta en marcha

Montar el asa de transporte como se describe en la figura 4-5.

Generalmente se recomienda utilizar un filtro previo, así como un juego de aspiración con tubo, cesta de aspiración y válvula de retención con el fin de evitar tiempos de aspiración de arranque largos y que la bomba sufra daños innecesarios causados por piedras o cuerpos extraños sólidos.

5.1 Preparación del aparato

- Llenar el motor con aceite para motor (ver también el apartado 7.2.1 Cambio de aceite).
- Llenar el depósito de gasolina.
- Colocar el aparato sobre una superficie plana y resistente.

5.2 Conexión y colocación del conducto de aspiración y presión

- Conectar el conducto de aspiración a la toma correspondiente (fig. 1/pos. 5) y el conducto de presión a su toma (fig. 1/pos. 4).
- Colocar el conducto de aspiración de forma ascendente entre la toma de agua y la bomba. Evitar que el conducto quede colocado más arriba de la bomba, puesto que la entrada de burbujas de aire en el conducto retardarían y obstaculizarían el proceso de aspiración.
- El conducto de aspiración y el de presión deben colocarse de forma que no ejerzan presión mecánica en la bomba.
- Es imprescindible sumergir la válvula de aspiración a profundidad suficiente, de modo que no pueda trabajar en seco al bajar el nivel de agua.
- Un conducto de aspiración no estanco aspira aire, lo cual obstaculiza la succión del agua.
- Evitar que se aspiren cuerpos extraños (arena, etc.) y, si es necesario, instalar un filtro previo.

6. Funcionamiento

Antes de arrancar el motor, añadir líquido a la bomba por medio de la boca de llenado (fig. 1/pos. 3).

Advertencia: Es aconsejable montar una válvula de retención en el conducto de aspiración y llenar éste adicionalmente con agua antes de la primera puesta en servicio.

6.1 Cómo poner el motor en marcha:

1. Poner en "ON" el interruptor ON/OFF (fig. 1/pos. 10).
2. Poner la llave de la gasolina (fig. 6/pos. A) en "ON".
3. Poner en "estárter" la palanca del estárter (fig. 6/pos. B) en el arranque en frío.
4. Poner en el centro el acelerador (fig. 6/ pos. C).
5. Tirar con fuerza del cable de arranque (fig. 6/ pos. D) hasta que arranque el motor.
6. Transcurridos 30 segundos, poner la palanca del estárter en "Run".

Cuando el motor esté caliente, dejar la palanca del estárter en posición "Run" al arrancar el motor.

Explicación de las posiciones del acelerador (fig. 6/pos. C):

“Tortuga”:

Motor en marcha en vacío

“Liebre”:

Máxima potencia de bombeo

6.2 Proceso de aspiración:

- Durante el proceso de aspiración, los elementos de bloqueo disponibles en el conducto de presión (boquillas pulverizadoras, válvulas, etc.) deben abrirse por completo para que pueda evaporarse el aire existente en el conducto de aspiración.
- Dependiendo de la altura de aspiración y del volumen de aire en el conducto de aspiración, el primer proceso de aspiración puede durar de 0,5 a 5 minutos. Llenar de nuevo la bomba con agua si se prolonga el tiempo de aspiración.
- Si se extrae la bomba tras su uso, será imprescindible llenarla con agua al volverla a poner en marcha.

6.3 Parar el motor:

- Poner el interruptor ON/OFF en “OFF”.
- Cerrar la llave de la gasolina.

7. Limpieza, mantenimiento, almacenamiento y pedido de piezas de repuesto

Desenchufar el enchufe de la bujía de encendido antes de realizar trabajos de mantenimiento o de limpieza.

7.1 Limpieza

- Reducir al máximo posible la suciedad y el polvo en los dispositivos de seguridad, las rendijas de ventilación y la carcasa del motor. Frotar el aparato con un paño limpio o soplarlo con aire comprimido manteniendo la presión baja.
- Se recomienda limpiar el aparato tras cada uso.
- Limpiar el aparato con regularidad con un paño húmedo y un poco de jabón blando. No utilizar productos de limpieza o disolventes ya que se podrían deteriorar las piezas de plástico del aparato. Es preciso tener en cuenta que no entre agua en el interior del aparato.

7.2 Mantenimiento

Tener en cuenta también la información de servicio adjunta.

7.2.1 Cambio de aceite

El aceite del motor debería cambiarse con el motor en caliente por el funcionamiento

- Utilizar únicamente aceite para motor (10W40).
- Apoyar el aparato ligeramente inclinado sobre una superficie adecuada, el tornillo purgador de aceite hacia abajo (fig. 7/pos.A).
- Abrir el tornillo para el llenado de aceite (fig. 7/pos. B).
- Retirar el tornillo para el llenado de aceite y recoger el aceite del motor caliente en un recipiente adecuado.
- Tras el vaciado completo, atornillar el tornillo purgador de aceite y colocar el aparato plano.
- Añadir nuevo aceite para motor hasta la marca superior de la varilla del nivel de aceite (fig. 8/pos. H). **¡Atención!** Insertar sólo la varilla de nivel para comprobar el nivel de aceite. ¡No atornillar!

Durante el servicio, el nivel de aceite debe hallarse entre las marcas “L” y “H” (fig. 8).

Eliminar el aceite usado de forma apropiada.

7.2.2 Filtro de aire

Limpiar de forma periódica el filtro de aire, cambiar en caso necesario.

- Retirar la cubierta del filtro de aire (fig. 9-10)
- Retirar el filtro (fig. 11)
- Limpiar el filtro de aire sacudiéndolo, soplando con aire comprimido o lavándolo con agua y jabón. **¡Atención!** Dejar que se seque el filtro de aire lavado antes de volver a montarlo.
- El montaje se realiza siguiendo el mismo orden pero a la inversa.

7.2.3 Bujía de encendido

- Limpiar de forma periódica la bujía de encendido y, en caso necesario, cambiarla. Ajustar la distancia entre los electrodos a aprox. 0,6 mm.
- Extraer el enchufe de la bujía de encendido girándolo una vuelta (fig. 12)
- Retirar la bujía de encendido con su enchufe (fig. 13)
- Limpiar la bujía con un cepillo de hilos de cobre o colocar una nueva.
- El montaje se realiza siguiendo el mismo orden pero a la inversa.

ES

7.2.4 Filtro de combustible

- Extraer el conducto de combustible (fig. 14)
- Desatornillar el filtro de combustible del depósito (fig. 15)
- Limpiar el filtro de combustible con aire comprimido. Tener cuidado de no dañar el filtro.
- El montaje se realiza siguiendo el mismo orden pero a la inversa.

7.3 Almacenamiento

- Antes de guardarla durante un largo periodo o durante el invierno, limpiar a fondo la bomba con agua.
- Cerrar la llave de la gasolina y dejar que el motor marche hasta que se detenga para vaciar el carburador.
- Llenar por completo el depósito para evitar que se forme óxido.
- Retirar el tornillo purgador (fig. 1/pos. 6) y vaciar por completo la carcasa de la bomba.
- Guardar el aparato en un lugar seco, fuera del alcance de los niños.

7.4 Pedido de piezas de recambio:

Al solicitar recambios se indicarán los datos siguientes:

- Tipo de aparato
- No. de artículo del aparato
- No. de identidad del aparato
- No. del recambio de la pieza necesitada.

Encontrará los precios y la información actual en www.isc-gmbh.info

8. Eliminación y reciclaje

El aparato está protegido por un embalaje para evitar daños producidos por el transporte. Este embalaje es materia prima y, por eso, se puede volver a utilizar o llevar a un punto de reciclaje.

El aparato y sus accesorios están compuestos de diversos materiales, como, p. ej., metal y plástico. Depositar las piezas defectuosas en un contenedor destinado a residuos industriales. Informarse en el organismo responsable al respecto en su municipio o en establecimientos especializados.

9. Reparación de fallos

Avería	Causa	Medida
El motor no arranca	La bujía tiene hollín	Limpiar o cambiar la bujía de encendido.
	Filtro del aire sucio	Limpiar filtro del aire.
	No hay combustible en el depósito	Añadir combustible.
La bomba no aspira	La válvula de aspiración no está sumergida	Colocar la válvula de aspiración en el agua
	Cámara de la bomba sin agua	Llenar la cámara de la bomba con agua a través de la boca de llenado
	Aire en el conducto de aspiración	Comprobar la estanqueidad del conducto de aspiración y, en caso necesario, obturar.
	Cesta de aspiración (válvula de aspiración) atascada	Limpiar cesta de aspiración
	Se ha sobrepasado la altura de aspiración máx.	Comprobar la altura de aspiración y, en caso necesario, reducir
Caudal insuficiente	Altura de aspiración demasiado alta	Comprobar la altura de aspiración y, en caso necesario, reducir
	Cesta de aspiración sucia	Limpiar cesta de aspiración
	El nivel de agua disminuye rápidamente y el conducto de aspiración sobresale por encima del agua	Colocar el conducto de aspiración más profundo
	El rendimiento de la bomba empeora debido a restos acumulados	Limpiar la bomba

¡Atención! La bomba no debe funcionar en seco.



SE

Innehållsförteckning

1. Säkerhetsanvisningar
2. Beskrivning av pumpen
3. Ändamålsenlig användning
4. Tekniska data
5. Innan du använder pumpen
6. Använda pumpen
7. Rengöring, underhåll, förvaring och reservdelsbeställning
8. Skrotning och återvinning
9. Felsökning



△ Obs!

Innan produkten kan användas måste särskilda säkerhetsanvisningar beaktas för att förhindra olyckor och skador. Läs därför noggrant igenom denna bruksanvisning. Förvara den på ett säkert ställe så att du alltid kan hitta önskad information. Om produkten ska överlåtas till andra personer måste även denna bruksanvisning medfölja.

Vi övertar inget ansvar för olyckor eller skador som har uppstått om denna bruksanvisning eller säkerhetsanvisningarna åsidosätts.

1. Säkerhetsanvisningar

Gällande säkerhetsanvisningar finns i det bifogade häftet.

△ VARNING!**Läs alla säkerhetsanvisningar och instruktioner.**

Försummelser vid iakttagandet av säkerhetsanvisningarna och instruktionerna kan förorsaka elstöt, brand och/eller svåra skador.

Förvara alla säkerhetsanvisningar och instruktioner för framtiden.**2. Beskrivning av pumpen (bild 1-3)**

- 1 Bensintank
- 2 Bärhandtag
- 3 Påfyllningsrör
- 4 Tryckanslutning
- 5 Suganslutning
- 6 Tömningsplugg
- 7 Oljepåfyllningsplugg/oljesticka
- 8 Oljeavtappningsplugg
- 9 Startsnöre
- 10 Strömbrytare
- 11 Luftfilter
- 12 Insugningskorg
- 13 Påfyllningstratt för olja
- 14 Tändstiftsnyckel
- 15 Gaffelnyckel (strl. 8/10)
- 16 Skruvmejsel
- 17 2 st överfallsmuttrar
- 18 2 st packningar
- 19 2 st slangkopplingar 1,5"
- 20 2 st gängade anslutningskopplingar 1" yttergänga
- 21 3 st slangklämmor

3. Ändamålsenlig användning

Pumpen är avsedd för bevattning av grönområden, grönsaksland och trädgårdar samt till drift av vattenspridare.

Tack vare förfiltret kan man pumpa upp vatten ur dammar, bäckar, regnvattentunnor, regnvattencister och brunnar.

Vid kontinuerlig drift får den maximala temperaturen på vätskan som ska pumpas inte överskrida +35°C. Klart vatten (sötwater), regnvatten och svag tvättut kan pumpas. Brännbara, gasavgivande, explosiva eller aggressiva vätskor (t ex bensin, syra, lut, lakvatten från silo) samt vätskor med abrasiva ämnen (t ex sand) får inte pumpas.

Maskinen får endast användas till sitt avsedda ändamål. Användningar som sträcker sig utöver detta användningsområde är ej ändamålsenliga. För materialskadorna eller personskador som resulterar av sådan användning ansvarar användaren/operatören själv. Tillverkaren påtar sig inget ansvar.

Tänk på att våra produkter endast får användas till ändamålsenligt syfte och inte har konstruerats för yrkesmässig, hantverksmässig eller industriell användning. Vi ger därför ingen garanti om produkten ska användas inom yrkesmässiga, hantverksmässiga eller industriella verksamheter eller vid liknande aktiviteter.

SE

4. Tekniska data

Motortyp:	Fyrtaktsmotor, luftkyld
Motoreffekt max.:	1,8 kW / 2,5 hk
Cylindervolym:	98 ccm
Motorns tomgångsvarvtal:	3 600 min ⁻¹
Motorns max. varvtal:	4 500 min ⁻¹
Bränsle:	95-oktanig blyfri bensin
Tankvolym:	1,4 l
Oljemängd / typ:	400 ml / 10W40
Tändstift:	L7TC
Max. sughöjd:	6 m
Max. uppfodringshöjd:	20 m
Max. tryck:	2 bar
Vikt (tom tank):	12,5 kg
Sug- / tryckanslutning:	1,5" slangkoppling 1,5"/ 1" gänganslutning
Ljudeffektnivå L _{WA} :	95 dB
Ljudtrycksnivå L _{pA} :	74,3 dB

5. Före användning

Montera handtaget enligt beskrivningen i bild 4-5.

För att undvika långa insugningstider vid återstart samt onödiga skador på pumpen av stenar och fasta främmande ämnen, rekommenderar vi principiellt att ett förfilter och ett insugningsgarnityr med sugslang, insugningskorg och backventil används.

5.1 Förbereda pumpen

- Fyll på motorn med motorolja (se även punkt 7.2.1 Oljebyte).
- Fyll på bensin i tanken.
- Ställ pumpen på en plan och fast yta.

5.2 Ansluta och dra sug- och tryckledningen

- Anslut sugledningen till suganslutningen (bild 1 / pos. 5) och tryckledningen till tryckanslutningen (bild 1 / pos. 4).
- Läggs sugledningen så att den stiger uppåt från vattenkällan till pumpen. Undvik tvunget att sugledningen läggs högre än pumpens höjd. Luftbubblor i sugledningen leder till att insugningen fördröjs och även förhindras.
- Läggs sug- och tryckledningarna så att de inte övar något mekaniskt tryck på pumpen.
- Sugventilen måste ligga tillräckligt djupt i vattnet så att pumpen inte kör torrt även om vattennivån sjunker.
- Om sugledningen är otät suger den in luft, vilket innebär att vatten inte kan sugas in.
- Undvik att suga in främmande partiklar (sand osv.). Montera in ett förfilter vid behov.

6. Användning

Innan motorn startas måste aktuell vätska fyllas på i pumpens påfyllningsrör (bild 1 / pos. 3).

Obs! Vi rekommenderar att en backventil monteras in i sugledningen och att denna fylls på med vatten innan pumpen tas i drift för första gången.

6.1 Starta motorn

1. Ställ strömbrytaren (bild 1 / pos. 10) på "ON".
2. Ställ bensinkranen (bild 6 / pos. A) på "ON".
3. Vid kallstart måste chokereglaget (bild 6 / pos. B) ställas på "Choke".
4. Ställ gasreglaget (bild 6 / pos. C) i mittläget.
5. Dra ut startsnöret (bild 6 / pos. D) kraftigt tills motorn startar.
6. Ställ chokereglaget på "Run" efter att motorn kört i ungefär 30 sek.

Om motorn är varm kan chokereglaget stå kvar i läget "Run" vid start.

Förklaring av gasreglagets lägen (bild 6 / pos. C):

"Sköldpadda":
Motor i tomgång

"Hare":
Maximal matningsprestanda

6.2 Suga in vätska

- Under insugningen måste avspärrningselementen som finns i tryckledningen (sprutmunstycken, ventiler osv.) vara helt öppna så att luften som finns i sugledningen kan släppas ut.
- Beroende på sughöjd och luftmängd i sugledningen kan den första sugningen dröja ca 0,5 min. - 5 min. Om insugningstiden är längre bör pumpen fyllas på med vatten igen.
- Om pumpen flyttas efter användning, så måste den tvunget fyllas på med nytt vatten innan den ansluts och tas i drift på nytt.

6.3 Stänga av motorn

- Ställ strömbrytaren i läge "OFF".
- Stäng bensinkranen.

7. Rengöring, underhåll, förvaring och reservdelsbeställning

Dra alltid ut tändstiftskontakten före alla rengörings- och underhållsarbeten.

7.1 Rengöra maskinen

- Håll skyddsanordningarna, ventilationsöppningarna och motorkåpan i så damm- och smutsfritt skick som möjligt. Torka av maskinen med en ren duk eller blås av den med tryckluft med svagt tryck.
- Vi rekommenderar att du rengör maskinen efter varje användningstillfälle.
- Rengör maskinen med jämna mellanrum med en fuktig duk och en aning såpa. Använd inga rengörings- eller lösningsmedel. Dessa kan skada maskinens plastdelar. Se till att inga vätskor tränger in i maskinens inre.

7.2 Underhåll

Beakta även bifogad serviceinformation.

7.2.1 Oljebyte

Motoroljan bör bytas ut medan motorn fortfarande är driftsvarm.

- Använd endast motorolja (10W40).
- Ställ pumpen på ett lämpligt underlag och luta den en aning mot oljeavtappningspluggen (bild 7 / pos. A).
- Öppna oljepåfyllningspluggen (bild 7 / pos. B).
- Skruva ut oljeavtappningspluggen och tappa av den varma motoroljan i en lämplig behållare.
- Efter att all olja har tappats av, skruva in oljeavtappningspluggen igen och ställ pumpen rakt.
- Fyll på ny motorolja till den övre markeringen på oljestickan (bild 8 / pos. H). **Obs!** När oljenivån ska mätas upp får oljestickan endast skjutas in. Oljestickan får inte skruvas in!

Under drift måste oljenivån befinna sig mellan de båda markeringarna "L" och "H" (bild 8).
Avfallshantera spilloljan enligt gällande föreskrifter.

7.2.2 Luftfilter

Rengör luftfiltret regelbundet. Byt ut vid behov. Skruva av luftfilterlocket (bild 9-10).

- Ta av filterinsatsen (bild 11).
- Rengör luftfiltret med tryckluft, med såpvatten eller genom att slå ur det. **Obs!** Låt luftfiltret torka innan det monteras in igen.
- Montera samman i omvänd ordningsföljd.

7.2.3 Tändstift

Rengör tändstiftet regelbundet. Byt ut vid behov. Ställ in elektroddgapet på 0,6 mm.

- Dra av tändstiftskontakten med en vridande rörelse (bild 12).
- Ta av tändstiftet med en tändstiftsnyckel (bild 13).
- Rengör tändstiftet med en trådborste av koppar eller montera in ett nytt tändstift.
- Montera samman i omvänd ordningsföljd.

7.2.4 Bränslefilter

- Dra av bränsleledningen (bild 14).
- Skruva loss bränslefiltret ur tanken (bild 15).
- Rengör bränslefiltret med tryckluft. Var försiktig så att filtret inte skadas.
- Montera samman i omvänd ordningsföljd.

SE

7.3 Förvaring

- Om pumpen inte ska användas under längre tid eller förberedas för vinterförvaring måste pumpen först spolas igenom noggrant med vatten.
- Stäng bensinkranen och låt motorn köra tills den stannar. Därefter är förgasaren tömd.
- Fyll på tanken komplett för att förhindra rostbildning.
- Ta av tömningspluggen (bild 1 / pos. 6) och töm pumphuset helt.
- Förvara pumpen på en torr plats utom räckhåll för barn.

7.4 Reservdelsbeställning

Lämna följande uppgifter vid beställning av reservdelar:

- Maskintyp
- Maskinens artikel-nr.
- Maskinens ident-nr.
- Reservdelsnummer för erforderlig reservdel

Aktuella priser och ytterligare information finns på www.isc-gmbh.info

8. Skrotning och återvinning

Produkten ligger i en förpackning som fungerar som skydd mot transportskador. Denna förpackning består av olika material som kan återvinnas. Lämna in förpackningen till ett insamlingsställe för återvinning. Produkten och tillbehören består av olika material som t ex metaller och plaster. Lämna in defekta komponenter till ett godkänt insamlingsställe i din kommun. Hör efter med din kommun eller med försäljaren i din specialbutik.

9. Störningsåtgärder

Störning	Orsak	Åtgärder
Motorn kan inte startas	Tändstiftet är sotigt	Rengör eller byt ut tändstiftet
	Luftfiltret är nedsmutsat	Rengör luftfilter
	Inget bränsle i tanken	Fyll på bränsle
Pumpen suger inte	Sugventil inte i vatten	Lägg sugventilen i vatten
	Pumpkammare utan vatten	Fyll på pumpen med vatten i påfyllningsröret
	Luft i sugledningen	Kontrollera att sugledningen är tät, täta vid behov
	Insugningskorgen (sugventilen) är tilltäppt	Rengör insugningskorgen
Otillräcklig kapacitet	Max. sughöjd har överskridits	Kontrollera sughöjden, sänk vid behov
	För hög sughöjd	Kontrollera sughöjden, sänk vid behov
	Insugningskorgen smutsig	Rengör insugningskorgen
	Vattennivån sjunker snabbt och sugledningen täcks inte längre av vatten	Lägg sugledningen djupare
Pumpprestandan har reducerats pga. avlagringar	Rengör pumpen	

Obs! Pumpen får inte köra torrt.



Sisällysluettelo

1. Turvallisuusmääräykset
2. Laitteen kuvaus
3. Määräysten mukainen käyttö
4. Tekniset tiedot
5. Ennen käyttöönottoa
6. Käyttö
7. Puhdistus, huolto, säilytys ja varaosatilaukset
8. Käytöstäpoisto ja uusiokäyttö
9. Vianhakukaavio



⚠ Huomio!

Sähkölaitteita käytettäessä tulee noudattaa tiettyjä turvallisuusvaroitointia tapaturmien ja vaurioiden välttämiseksi. Lue sen vuoksi tämä käyttöohje huolellisesti läpi. Säilytä se hyvin, jotta siinä olevat tiedot ovat myöhemmin milloin vain käytettävissäsi. Jos luovutat laitteen muille henkilöille, anna heille myös tämä käyttöohje laitteen mukana.

Emme ota mitään vastuuta tapaturmista tai vaurioista, jotka ovat aiheutuneet tämän käyttöohjeen tai turvallisuusohjeiden noudattamisen laiminlyönnistä.

1. Turvallisuusmääräykset

Laitetta koskevat turvallisuusmääräykset löydät oheisetusta vihkosesta.

⚠ VAROITUS!**Lue kaikki turvallisuusmääräykset ja ohjeet.**

Jos turvallisuusmääräyksiä tai muita ohjeita ei noudateta, saattaa tästä aiheutua sähköiskuja, tulipaloja ja/tai vaikeita vammoja.

Säilytä kaikki turvallisuusmääräykset ja ohjeet myöhempää tarvetta varten.**2. Laitteen kuvaus (kuvat 1-3)**

- 1 Bensiinisäiliö
- 2 Kantokahva
- 3 Täyttönysä
- 4 Paineliitäntä
- 5 Imuliitäntä
- 6 Tyhjennysruuvi
- 7 Öljyntäyttöruuvi / öljyn mittatikku
- 8 Öljynpäästöruuvi
- 9 Käynnistysvaijeri
- 10 Päälle-/pois-katkaisin
- 11 Ilmansuodatin
- 12 Imukori
- 13 Öljyntäyttösuppilo
- 14 Sytytystulppa-avain
- 15 Kiintoavain (koko 8/10)
- 16 Ruuvinväännin
- 17 2 hattumutteria
- 18 2 tiivistettä
- 19 2 letkuliitäntäkappaletta 1,5"
- 20 2 kierreläitäntäkappaletta 1" ulkokierteet
- 21 3 letkusinkilää

3. Määräysten mukainen käyttö

Laitte soveltuu viheralueiden, vihannespenkkien ja puutarhojen kasteluun ja ruiskuttamiseen sekä nurmikon kastelulaitteiden käyttöön.

Esisuodatinta käyttäen voidaan vettä ottaa lammikosta, puroista, sadevesitynnreistä ja -säiliöistä sekä kaivoista.

Pumpattavan aineen suurin lämpötila ei saa ylittää +35°C jatkuvassa käytössä.

Pumpattavaksi sopivat puhtas vesi (makea vesi), sadevesi ja vähäpitoinen pesuliuos. Pumpulla ei saa pumpata tulenarkoja, kaasuuntuvia, räjähdysalttiita tai syövyttäviä nesteitä (esim. bensiiniä, happoja, lipeitä, siilotihkunestettä, ...) eikä nesteitä, jotka sisältävät hiovia aineita (esim. hiekkaa).

Konetta saa käyttää ainoastaan sille määrättyyn tarkoitukseen. Kaikkinainen tämän ylittävä käyttö ei ole määräysten mukaista. Kaikista tästä aiheutuvista vahingoista tai loukkaantumisista on vastuussa laitteen omistaja/käyttäjä eikä suinkaan sen valmistaja.

Ole hyvä ja ota huomioon, että laitteitamme ei ole suunniteltu ja valmistettu käytettäväksi pienteollisuus- tai teollisuustarkoituksiin. Emme siksi ota mitään vastuuta vaurioista, jos laitetta käytetään pienteollisuus-, käsityöläis- tai teollisuustyöpaikoilla tai näihin verrattavissa olevissa toimitissa.

FI

4. Tekniset tiedot

Moottorityyppi:	4-tahtimoottori; ilmajäähdytteinen
Moottorin teho kork.:	1,8 kW / 2,5 HV
Tilavuus:	98 ccm
Moottorin joutokäyntikierrosluku:	3600 min ⁻¹
Moottorin suurin kierrosluku:	4500 min ⁻¹
Polttoaine:	vähäoktaaninen lyijytön bensiini
Polttoainesäiliön tilavuus:	1,4 l
Öljymäärä / tyyppi:	400 ml / 10W40
Sytytystulppa:	L7TC
Imukorkeus kork.:	6 m
Nostokorkeus kork.:	20 m
Paine kork.:	2 baaria
Paino (polttoainesäiliö tyhjä):	12,5 kg
Imu- / paineliitäntä:	1,5" letkuliitäntä 1,5" / 1" kierreliitäntä
Äänen tehotaso L _{WA} :	95 dB
Äänen painetaso L _{pA} :	74,3 dB

5. Ennen käyttöönottoa

Asenna kantokahva kuten kuvissa 4-5 näytetään.

Periaatteellisesti suosittelemme käytettäväksi esisuodatinta ja imutarvikesarjaa, johon kuuluu imuletku, imukori ja takaiskuventtiili, jotta vältetään pitkät uudelleenimuaajat ja pumpun tarpeeton vahingoittuminen kivien ja kiinteiden vieraiden esineiden vuoksi.

5.1 Laitteen valmistelu

- Täytä moottoriin moottoriöljyä (katso myös kohta 7.2.1 Öljynvaihto)
- Täytä säiliö bensiinillä.
- Aseta laite tasaiselle, lujalle sijaintipaikalle.

5.2 Imu- ja paineletkujen liitäntä ja veto

- Litä imuletku imuliitäntään (kuva 1 / kohta 5) ja paineletku paineliitäntään (kuva 1 / kohta 4).
- Vedä imuletku veden ottopisteestä pumppuun päin nousevaksi. Vältä ehdottomasti imujohton vetämistä pumppua korkeammalle. Imuletkussa olevat ilmakuplat hidastavat ja ehkäisevät imun aloitusta.
- Imu- ja paineletkut tulee asentaa niin, että ne eivät aiheuta pumppuun kohdistuvaa mekaanista painetta.
- Imuventtiiliin tulee olla riittävän syvällä vedessä, niin että vältetään vedenpinnan alenemisen aiheuttama pumpun käyminen kuivana.
- Epätiivis imujohto estää veden imemisen imemällä ilmaa.
- Vältä vieraiden esineiden (hiekan yms.) imemistä. Tarvittaessa tulee asentaa esisuodatint.

6. Käyttö

Ennen moottorin käynnistämistä tulee täyttää pumppu täyttönysän (kuva 1 / kohta 3) kautta pumpattavalla nesteellä.

Viite: On suositeltavaa asentaa imujohtoon takaiskuventtiili ja täyttää se lisäksi vedellä ennen ensimmäistä käyttöönottoa.

6.1 Moottorin käynnistys:

1. Aseta päälle-/pois-katkaisin (kuva 1 / kohta 10) asentoon „ON“.
2. Käännä bensiinihana (kuva 6 / kohta A) asentoon „ON“.
3. Kylmäkäynnistyksessä aseta rikastinvipu (kuva 6 / kohta B) asentoon „Choke“.
4. Aseta kaasuvipu (kuva 6 / kohta C) keskiasentoon.
5. Vedä käynnistysvaijerista (kuva 6 / kohta D) voimakkaasti, kunnes moottori käynnistyy.
6. N. 30 sekunnin käyntiajan jälkeen aseta rikastinvipu asentoon „Run“.

Moottorin ollessa lämmin voi rikastinvivun jättää käynnistettäessä „Run“-asentoon.

Kaasuvivun (kuva 6 / kohta C) asentojen selitys:

„kilpikonna“:
moottori joutokäynnillä

„jänis“:
suurin pumppausteho

6.2 Imun aloitus:

- Imun aloituksen aikana tulee kaikki painejohdossa olevat sulkulaitteet (ruiskusuuttimet, venttiilit jne.) avata täysin, jotta imujohdossa oleva ilma pääsee poistumaan vapaasti.
- Imukorkeudesta ja imujohdossa olevasta ilmamäärästä riippuen voi imun aloitus kestää n. 0,5 min.- 5 min. Jos imun aloitus kestää pitempään, tulee täyttää pumppuun lisää vettä.
- Jos pumppu otetaan käytön jälkeen jällen pois, niin seuraavan liittämisen ja käyttöönoton aikana tulee ehdottomasti täyttää siihen jälleen vettä.

6.3 Moottorin sammutus:

- Käännä päälle-/pois-katkaisin asentoon „OFF“.
- Sulje bensiinihana.

**7. Puhdistus, huolto, säilytys ja varo-
satilauus**

Irraita sytytystulpan pistoke ennen kaikkia puhdistus- ja huoltotoimia.

7.1 Puhdistus

- Pidä suojalaitteet, ilmaraat ja moottorin kotelo niin puhtaina pölystä ja liasta kuin suinkin mahdollista. Pyyhi laite puhtaalla rievulla tai puhalla se puhtaaksi vähäpaineisella paineilmalla.
- Suosittelemme laitteen puhdistamista heti joka käytön jälkeen.
- Puhdista laite säännöllisin väliajoin käyttäen kosteaa riepua ja vähän saippuaa. Älä käytä sellaisia puhdistusaineita tai liuotteita, jotka saattavat syövyttää laitteen muoviosia. Huolehdi siitä, ettei laitteen sisäpuolelle pääse vettä.

7.2 Huolto

Noudata tässä myös oheistettuja huollosta annettuja ohjeita

7.2.1 Öljynvaihto

Öljynvaihto tulee suorittaa moottorin ollessa käyttölämpötilassa

- Käytä ainoastaan moottoriöljyä (10W40).
- Aseta laite sopivalle alustalle hieman viistoon öljynpäästöruuviin (kuva 7 / kohta A) nähden.
- Avaa öljyntäyttöruuvi (kuva 7 / kohta B).
- Ota öljyn päästöruuvi pois ja laske lämmin moottoriöljy sopivaan astiaan.

- Kun laite on tyhjennetty kokonaan, ruuvaa öljyn päästöruuvi takaisin paikalleen ja aseta laite vaakaasuoraan.
- Täytä uutta moottoriöljyä öljynmittatikun ylemmän merkkiin saakka (kuva 8 / kohta H). **Huomio!** Työnnä öljyn mittatikku vain sisään öljymäärän tarkistamista varten. Älä ruuvaa sitä kiinni!

Käytön aikana tulee öljymäärän olla molempien merkkien „L“ ja „H“ (kuva 8) välillä. Jäteöljy tulee hävittää määräysten mukaisesti.

7.2.2 Ilmansuodatin

Puhdista ilmansuodatin säännöllisesti, vaihda tarvittaessa.

- Ota ilmansuodattimen kansi pois (kuvat 9-10)
- Ota suodatinpatruuna pois (kuva 11)
- Puhdista ilmansuodatin koputtamalla, paineilmalla puhaltamalla tai pesemällä se saippuavedellä. **Huomio!** Anna pestyn ilmansuodattimen kuivua ennen kuin panet sen jälleen paikalleen.
- Kokoaminen tehdään päinvastaisessa järjestyksessä.

7.2.3 Sytytystulppa

Puhdista sytytystulppa säännöllisesti, vaihda tarvittaessa. Säädä elektrodien väli arvoon 0,6 mm.

- Vedä sytytystulpan pistoke pois kiertävällä liikkeellä (kuva 12)
- Ota sytytystulppa pois sytytystulppa-avaimella (kuva 13)
- Puhdista sytytystulppa kuparilankaharjalla tai vaihda sen tilalle uusi.
- Kokoaminen tehdään päinvastaisessa järjestyksessä.

7.2.4 Polttoainesuodatin

- Vedä polttoainejohto pois (kuva 14)
- Ruuvaa polttoainesuodatin säiliöstä pois (kuva 15)
- Puhdista polttoainesuodatin paineilmalla. Varo, että et vahingoita suodatinta.
- Kokoaminen tehdään päinvastaisessa järjestyksessä.

FI

7.3 Säilytys

- Ennen pitempää käytön keskeytystä tai talvisäilytystä tulee pumpu huuhdella hyvin vedellä.
- Sulje bensiinihana ja anna moottorin käydä, kunnes se pysähtyy, jotta kaasutin tyhjenee.
- Täytä polttoainesäiliö kokonaan ruosteen syntymisen estämiseksi.
- Ota tyhjennysruuvi (kuva 1 / kohta 6) pois ja tyhjennä pumpun kotelo täysin.
- Säilytä laite kuivassa paikassa poissa lasten ulottuvilta.

7.4 Varaosatilaisuus:

Varaosia tilatessasi anna seuraavat tiedot:

- Laitteen tyyppi
- Laitteen tuotenumero
- Laitteen tunnusnumero
- Tarvittavan varaosan varaosanumero.

Ajankohtaiset hinnat ja muut tiedot löydät osoitteesta www.isc-gmbh.info

8. Käytöstäpoisto ja uusiokäyttö

Laite on pakattu kuljetuspakkaukseen, jotta vältetään kuljetusvauriot. Tämä pakkaus on raaka-ainetta ja sitä voi siksi käyttää uudelleen tai sen voi toimittaa kierrätyksen kautta takaisin raaka-ainekierto.

Laite on ja sen varusteet on valmistettu eri materiaaleista, kuten esim. metallista ja muoveista. Toimita viralliset rakenneosat oneglmajätehävitykseen.

Tiedustele asiaa alan

9. Häiriönpoisto

Häiriö	Syy	Toimempide
Mooottori ei käynnisty	Sytytystulppa karstottunut Ilmansuodatin likainen Ei polttoainetta säiliössä	Puhdista sytytystulppa tai vaihda se uuteen Puhdista ilmansuodatin Täytä polttoainetta
Pumppu ei ala imeä	Imuventtiili ei ole vedessä Pumpun sisällä ei ole vettä Ilmaa imujohdossa Imukori (imuventtiili) tukossa Suurin imukorkeus ylitetty	Pane imuventtiili veteen Täytä pumppu vedellä täyttönysän kautta Tarkasta imujohdon tiiviys, tiivistä tarvittaessa Puhdista imukori Tarkasta imukorkeus, vähennä tarvittaessa
Nostomäärä liian pieni	Imukorkeus liian suuri Imukori likaantunut Veden pinta laskee nopeasti ja imujohto nousee vedestä ylös Pumpun teho vähentynyt likakerrostumien vuoksi	Tarkasta imukorkeus, vähennä tarvittaessa Puhdista imukori Aseta imujohto syvemmälle Puhdista pumppu

Huomio! Pumppu ei saa käydä kuivana.



SI

Vsebina

1. Varnostni napotki
2. Opis naprave
3. Predpisana namenska uporaba
4. Tehnični podatki
5. Pred uporabo
6. Uporaba
7. Čiščenje, vzdrževanje, skladiščenje in naročanje nadomestnih delov
8. Odstranjevanje in ponovna uporaba
9. Načrt iskanja napak



⚠ Pozor!

Pri uporabi naprav je potrebno upoštevati preventivne varnostne ukrepe, da bi tako preprečili poškodbe in škodo na napravi. Zato ta navodila skrbno preberite. Ta varnostna navodila shranite dobro, da Vam bodo informacije vsak čas na razpolago. V primeru, da bi to napravo predali drugim osebam, Vas prosimo, da ta navodila za uporabo izročite skupaj z napravo.

Mi ne prevzemamo nobene odgovornosti za nesreče ali škodo, ki bi nastala zaradi neupoštevanja teh navodil in varnostnih navodil.

1. Varnostni napotki

Odgovarjajoče varnostne napotke lahko preberete v priloženi knjižici.

⚠ OPOZORILO!**Preberite varnostne napotke in navodila.**

Neupoštevanje varnostnih napotkov in navodil ima lahko za posledico električni udar, požar in/ali hude poškodbe.

Shranite vse varnostne napotke in navodila za kasnejšo uporabo.**2. Opis naprave (Slika 1-3)**

- 1 Posoda za bencin
- 2 Nosilni ročaj
- 3 Polnilni nastavek
- 4 Tlačni priključek
- 5 Sesalni priključek
- 6 Vijak za praznjenje
- 7 Vijak za odprino za dolivanje olja/ merilna palčka
- 8 Vijak za izpust olja
- 9 Vrv za zagon
- 10 Stikalo za vklop/izklop
- 11 Zračni filter
- 12 Sesalni koš
- 13 Lijak za nalivanje olja
- 14 Ključ za vžigalno svečko
- 15 Viličasti ključ (SW 8/10)
- 16 Izvijač
- 17 2x prekrivna matica
- 18 2x tesnilo
- 19 2x priključni komad za cev 1,5"
- 20 2x navojni priključni komad 1" zunanji navoj
- 21 3x objemka za cev

3. Predpisana namenska uporaba

Naprava je primerna za zalivanje in namakanje zelenih površin, zelenjavnih gred in vrtov ter za uporabo vodnih pršilnikov za travo.

S predfiltrom je možno črpati vodo iz ribnikov, potočkov, sodov za deževnico, rezervoarjev za deževnico in vodnjakov.

Največja dovoljena temperatura črpane tekočine ne sme biti pri trajnem obratovanju črpalke višja od +35 °C.

Kot črpalni medij je primerna čista voda (sladka voda), deževnica in blagi lug. Prepovedano je črpati s to črpalko vnetljive, plinaste, eksplozivne in agresivne tekočine (n.pr. bencin, kisline, lugi, izcedna voda v silosih,...) ter tekočine z vsebnostjo abrazivnih snovi (n.pr. pesek).

Stroj je dovoljeno uporabljati samo za namene, za katere je bil konstruirani. Vsaka druga uporaba ni dovoljena. Za kakršnokoli škodo ali poškodbe, ki bi nastale zaradi nedovoljene uporabe, nosi odgovornost uporabnik / upravljalca, ne pa proizvajalec.

Prosimo, da upoštevate, da naše naprave niso bile konstruirane za namene profesionalne, obrtniške ali industrijske uporabe. Ne prevzemamo nobenega jamstva, če se naprava uporablja za profesionalne, obrtniške ali industrijske namene ali za izvajanje podobnih dejavnosti.

SI

4. Tehnični podatki

Tip motorja:	4-taktni motor; zračno hlajeni
Moč motorja max:	1,8 kW/2,5 KS
Delovna prostornina:	98 ccm
Število vrtljajev motorja v prostem teku:	3600 min ⁻¹
Največje število vrtljajev motorja:	4500 min ⁻¹
Gorivo:	Normalni bencin, neosvinčeni
Prostornina posode za gorivo:	1,4 l
Količina olja / tip:	400 ml / 10W40
Vžigalna svečka:	L7TC
Višina sesanja max.:	6 m
Višina črpanja max.:	20 m
Tlak max.:	2 bar
Teža (prazna posoda za gorivo):	12,5 kg
Sesalni / tlačni priključek:	1,5" cevni priključek 1,5"/1" navojni priključek
Nivo zvočne moči L _{WA} :	95 dB
Nivo zvočnega tlaka L _{PA} :	74,3 dB

5. Pred zagonom

Montirajte nosilni ročaj kot je prikazano na slikah 4-5.

Načeloma priporočamo uporabo pred filtra in sesalne garniture s sesalno cevjo, sesalnim košem in povratnim ventilom, da bi preprečili dolge čase ponovnega sesanja in nepotrebne poškodbe črpalke zaradi kamena in trdih tujih predmetov.

5.1 Priprava naprave

- V motor nalijte motorno olje (glej tudi točko 7.2.1 - Menjava olja).
- Napolnite rezervoar z bencinom.
- Napravo postavite na ravno in trdo površino.

5.2 Priklop in polaganje sesalne in tlačne cevi

- Priključite sesalno cev na sesalni priključek (Slika 1/Poz. 5) in tlačno cev na tlačni priključek (Slika 1/Poz. 4).
- Sesalno cev položite od odvzemnega mesta za vodo v vzponu proti črpalci. V vsakem primeru preprečite polaganje sesalne cevi nad višino črpalke. Zračni mehurčki v sesalni cevi otežujejo in ovirajo proces sesanja.
- Sesalno in tlačno cev morate namestiti tako, da le-ta ne bo izvajala mehanskega pritiska na črpalco.
- Sesalni ventil se mora nahajati dovolj globoko v vodi tako, da se z znižanjem vodne gladine prepreči suhi tek črpalke.
- Če sesalna cev ne tesni, potem je ovirano sesanje vode zaradi istočasnega sesanja zraka.
- Preprečite sesanje tujih predmetov (pesek, itd.) Po potrebi uporabljajte predfilter.

6. Uporaba

Pred zagonom motorja je potrebno napolniti črpalco na polnilnem nastavku (Slika 1/ Poz. 3) z vodo. Napotek: Priporočljivo je montirati povratni ventil na sesalno cev in le-to pred prvo uporabo napolniti z vodo.

6.1 Zagon motorja:

1. Stikalo za vklop/izklop (Slika 1/Poz. 10) postavite v položaj „ON“ („VKLJ.“).
2. Pipo za bencin (Slika 6/Poz. A) odprite v položaj „ON“ („ODPRTO“).
3. Če je črpalca hladna, postavite pri zagonu ročico Choke (Slika 6/Poz. B) v položaj „Choke“.
4. Ročico za plin (Slika 6/Poz. C) pomaknite v srednji položaj.
5. Močno potegnite ta vrv za zagon (Slika 6/Poz. D), da se motor zažene.
6. Po približno 30 sekundah delovanja pomaknite ročico Choke v položaj „Run“ („obratovanje“). Če je motor topel, potem pustite pri zagonu ročico Choke v položaju „Run“.

Obrazložitev položajev ročice za plin (Slika 6/Poz. C):

„Želva“:
Motor v prostem teku

„Zajec“:
Največja moč črpanja

6.2 Postopek sesanja:

- Med postopkom črpanja morajo biti v tlačni cevi vsi obstoječi zaporni organi (pršilne šobe, ventili, itd.) do konca odprti tako, da lahko v sesalni cevi nahajajoči se zrak prosto uhaja.
- Glede na višino sesanja in količino zraka v sesalni cevi lahko znaša prvi postopek sesanja ca. 0,5 min.- 5 min.. Pri daljših sesalnih časih je potrebno ponovno naliti vodo.
- Če po uporabi odstranite črpalko, jo morate pri ponovnem priključku in zagonu brezpogojno ponovno napolniti z vodo.

6.3 Izklop motorja:

- Stikalo za vklop / izklop pomaknite v položaj „OFF“ (“IZKLJ.”).
- Zaprite pipo za dovod bencina.

7. Čiščenje, vzdrževanje, skladiščenje in naročanje nadomestnih delov

Pred vsakim čistilnim ali vzdrževalnim opravilom izvlomite vtikač vžigalne svečke.

7.1 Čiščenje

- Zaščitne naprave, zračne reže in ohišje motorja vzdržujte v karseda čistem stanju. Napravo zdrgnite s čisto krpo ali pa jo izpihajte s komprimiranim zrakom (pod nizkim pritiskom).
- Priporočamo, da napravo očistite takoj po vsaki uporabi.
- V rednih intervalih napravo očistite tudi z mokro krpo in mazavim milom. Ne uporabljajte nobenih čistilnih sredstev ali razredčil; ta sredstva lahko začnejo nažirati dele iz umetne mase. Pazite na to, da voda ne more prodreti v notranjost naprave.

7.2 Vzdrževanje

V ta namen upoštevajte tudi priložene informacije za servisiranje črpalke.

7.2.1 Menjava olja

- Menjavo olja je potrebno izvršiti takrat, ko je ima motor temperaturo obratovanja.
- Uporabljajte samo motorno olje (10W40).
- Črpalko postavite na odgovarjajočo podlago v rahlo poševni položaj proti vijaku za izpust olja (Slika 7/Poz. A).
- Odprite vijak odprtine za dolivanje olja (Slika 7/Poz. B).
- Odstranite vijak odprtine za izpust olja in izpus- tite toplo motorno olje v primerno posodo.
- Ko ste izpustili vso olje, privijte vijak odprtine za izpust olja in postavite črpalko v ravni pokončni položaj.
- Novo motorno olje nalijte do zgornje oznake na merilni palčki za olje (Slika 8/Poz. H). **Pozor!** Pri meritvi nivoja olja merilno palčko za olje samo vstavite, ne privijajte je v odprtino!

Med obratovanjem črplake se mora nivo olja nahajati med obema oznakama „L“ in „H“ (Slika 8). Staro olje morate odstraniti v skladu s predpisi za odstranjevanje starih motornih olj.

7.2.2 Zračni filter

Redno čistite zračni filter in ga po potrebi zamenjajte.

- Odstranite pokrov zračnega filtra (Slika 9-10)
- Vzemite ven filterski vložek (Slika 11)
- Zračni filter očistite z iztepanjem, izpihovanjem s komprimiranim zrakom ali s pranjem filtra v milnici. **Pozor!** Pred ponovnim vstavljanjem morate oprani filter pustiti, da se posuši.
- Sestavljanje filterskega sklopa izvršite v obratnem vrstnem redu.

7.2.3 Vžigalna svečka

Redno čistite vžigalno svečko in jo po potrebi zamenjajte. Nastavite razmak med elektrodami vžigalne svečke na 0,6 mm.

- Snemite vtikač z vžigalne svečke z enim obratom (Slika 12)
- Vzemite ven vžigalno svečko s pomočjo ključa za vžigalne svečke (Slika 13)
- Očistite vžigalno svečko z bakreno ščetko oziroma vstavite novo vžigalno svečko.
- Sestavljanje izvršite v obratnem vrstnem redu.

SI

7.2.4 Filter za gorivo

- Snemite cev za gorivo (Slika 14)
- Iz posode za gorivo odvijte filter za gorivo (Slika 15)
- Očistite filter za gorivo s komprimiranim zrakom. Pri tem pazite na to, da ne boste poškodovali filtra.
- Sestavljanje izvršite v obratnem vrstnem redu.

7.3 Skladiščenje

- Če črpalke ne boste uporabljali dlje časa ali pred zimo temeljito izperite črpalko z vodo.
- Zaprite pipo za bencin in pustite motor delati tako dolgo, da se sam zaustavi, da se izprazni uplinjač.
- Tank napolnite z bencinom do vrha, da preprečite nastajanje rje.
- Odstranite vijak za izraznjevanje (Slika 1/Poz. 6) in v celoti izpraznite ohišje črpalke.
- Črplako shranite na sihem mestu izven dosega otrok.

7.4 Naročanje rezervnih delov:

Pri naročilu rezervnih delov navedite naslednje podatke:

- Tip stroja
- Številka artikla/stroja
- Identifikacijska številka stroja
- Številka rezervnega dela, ki ga naročate

Aktualne cene in informacije najdete na spletni strani www.isc-gmbh.info

8. Odstranjevanje in reciklaža

Naprava je ovita v ovojnino, da bi preprečili poškodovanje zaradi transporta. Ta ovojnina je surovina in jo kot tako lahko ponovno uporabimo ali pa jo predamo v reciklažo.

Naprava in njegov pribor so sestavljeni iz različnih materialov, kot n.pr. kovina in umetna masa. Defektne konstrukcijske dele predajte na deponijo za posebne odpadke. Povprašajte v strokovni trgovini ali pri občinski upravi!

9. Odprava napak

Motnja	Vzrok	Ukrep
Motor noče vžgati	Sajasta vžigalna svečka Zračni filter je umazani Ni goriva v posodi za gorivo	Očistite vžigalno svečko oziroma jo zamenjajte z novo. Očistite zračni filter Nalijte gorivo
Črpalka ne črpa	Sesalni ventil se ne nahaja v vodi Črpalni prostor je brez vode Zrak v sesalni cevi Sesalni koš (sesalni ventil) zamašen Največja višina sesanja je prekoračena	Položite sesalni ventil v vodo. Preko polnilnega nastavka nalijte vodo v črpalni prostor Preverite tesnenje sesalne cevi, po potrebi zatesnite Očistite sesalni koš Preverite višino sesanja in jo po potrebi zmanjšajte
Nezadostna količina črpanja	Prevelika višina črpanja Sesalni koš je umazani Vodna gladina hitro pada in sesalna cev štrli iz vode Zmanjšana moč črpalke zaradi oblog	Preverite višino sesanja in jo po potrebi zmanjšajte Očistite sesalni koš Sesalno cev položite globlje v vodo Očistite črpalko

Pozor! Črpalka ne sme delati na suho.



TR

İçindekiler

1. Güvenlik Uyarıları
2. Alet Açıklaması
3. Kullanım Amacına Uygun Kullanım
4. Teknik Özellikler
5. Çalıştırmadan Önce
6. Kullanım
7. Temizleme, Bakım ve Yedek Parça Siparişi
8. Bertaraf Etme ve Geri Kazanım
9. Arıza Arama Planı



⚠ Dikkat!

Yaralanmaları ve maddi hasarları önlemek için aletler ile çalışırken bazı iş güvenliği talimatlarına riayet edilecektir. Bu nedenle Kullanma Talimatını dikkatlice okuyunuz. İçerdiği bilgilere her zaman erişebilmek için Kullanma Talimatını iyi bir yerde saklayınız. Aleti başka kişilere ödünç verdiğinizde bu Kullanma Talimatını da alet ile birlikte verin.

Kullanma Talimatında açıklanan bilgiler ve güvenlik uyarılarına riayet edilmemesinden kaynaklanan iş kazaları veya maddi hasarlardan herhangi bir sorumluluk üstlenmeyiz.

1. Güvenlik Uyarıları

İlgili güvenlik uyarıları ekteki kullanma kitapçığında açıklanmıştır.

⚠ UYARI!**Tüm güvenlik bilgileri ve talimatları okuyunuz.**

Güvenlik bilgileri ve talimatlarda belirtilen direktiflere aykırı hareket edilmesi sonucunda elektrik çarpması, yangın ve/veya ağır yaralanmalar meydana gelebilir.

Gelecekte kullanmak üzere tüm güvenlik bilgileri ve talimatları saklayın.

2. Alet açıklaması (Şekil 1-3)

- 1 Benzin deposu
- 2 Sap
- 3 Dolum deliği
- 4 Basınç bağlantısı
- 5 Emme bağlantısı
- 6 Boşaltma civatası
- 7 Yağ dolum civatası/ Yağ çubuğu
- 8 Yağ boşaltma civatası
- 9 Çalıştırma ipi
- 10 Açık/Kapalı şalteri
- 11 Hava filtresi
- 12 Emme süzgeci
- 13 Yağ dolum hunisi
- 14 Buji anahtar
- 15 Düz anahtar (8/10'luk)
- 16 Torna vida
- 17 2x Başlık somunu
- 18 2x Conta
- 19 2x Hortum bağlantı parçası 1,5"
- 20 2x Vida dişli bağlantı parçası 1" AG
- 21 3x Hortum kelepçesi

3. Kullanım amacına uygun kullanım

Bu alet yeşil alanlar, bahçe ve fide seralarının sulanması ve çim sulama fiskiyelerinin çalıştırılması için uygundur.

Havuz, dere, yağmur suyu toplama tankları, yağmur suyu kuyuları ve yer altı kuyularından ön filtre takma şartıyla su çekilebilir.

Pompalanan sıvının sıcaklığı sürekli işletme durumunda +35°C dereceyi aşmamalıdır. Pompalama akışkanı olarak temiz su (tatlı su), yağmur suyu ve hafif çamaşır suyu pompalanabilir. Bu pompa ile yanıcı, gaz veya patlayıcı sıvının pompalanması yasaktır. Ayrıca tahriş edici sıvılar (asit, baz, silo sızıntı sıvısı, vs.) ile aşındırıcı malzemelerin (kum) pompalanması da yasaktır.

Makine yalnızca kullanım amacına göre kullanılacaktır. Kullanım amacının dışındaki tüm kullanımlar makinenin kullanılması için uygun değildir. Bu tür kullanım amacı dışındaki kullanımlardan kaynaklanan hasar ve yaralanmalarda, yalnızca kullanıcı/işletici sorumlu olup üretici firma sorumlu tutulamaz.

Lütfen cihazlarımızın ticari, zanaatkarlar veya endüstriyel kullanım için uygun olmadığını ve bu kullanımlar için tasarlanmadığını dikkate alın. Aletin ticari, zanaatkarlar veya endüstriyel veya benzer kullanımlarda kullanılmasından kaynaklanan hasarlar garanti kapsamına dahil değildir.

TR

4. Teknik özellikler

Motor tipi:	4 zamanlı motor; hava soğutmalı
Motor gücü max:	1,8 kW/ 2,5 PS
Silindir hacmi:	98 ccm
Motor rölanti devri:	3600 dev/dak
Azami motor devri:	4500 dev/dak
Yakıt:	Kurşunsuz normal benzin
Depo kapasitesi:	1,4 l
Yağ dolum miktarı / Tipi:	400 ml / 10W40
Buji:	L7TC
Emme yüksekliği max.:	6 m
Besleme yüksekliği max.:	20 m
Basınç max.:	2 bar
Ağırlık (depo boş):	12,5 kg
Emme ve basınç bağlantıları:	1,5" hortum bağlantısı 1,5"/ 1" vida dişli bağlantı
Ses güç seviyesi L _{WA} :	95 dB
Ses basınç seviyesi L _{PA} :	74,3 dB

5. Çalıştırmadan önce

Sapı Şekil 4-5'de gösterildiği gibi monte edin.

Pompanın taş veya katı yabancı maddeler nedeniyle hasar görmesini ve uzun su emme sürelerini önlemek amacıyla pompanın daima ön filtre ve emme hortumu, süzgeç ve çekvalften oluşan emme ekipmanı ile çalıştırılması tavsiye edilir.

5.1 Pompanın hazırlanması

- Motora motor yağı doldurun (bkz. Madde 7.2.1 Yağ değiştirme).
- Benzin deposuna benzin doldurun.
- Pompayı düz ve sağlam bir zemin üzerine koyun.

5.2 Emme ve basınç hortumunun bağlanması ve döşenmesi

- Emme hortumunu emme bağlantısına (Şekil 1/Poz. 5) ve basınç (basma) hortumunu basma bağlantısına (Şekil 1/ Poz. 4) bağlayın.
- Emme hattının su çekme yerinden pompaya doğru döşenmesi daima yükselen pozisyonda olmalıdır. Emme hattını kesinlikle pompa yüksekliğinden yukarıda döşemeyin, hava kabarcıkları emiş işlemi geciktirir ve engeller.
- Emme ve basınç boruları pompa üzerine herhangi bir mekanik baskı uygulamayacak şekilde bağlanacaktır.
- Emme valfi su içinde yeterli derinlikte olmalıdır, böylece su seviyesi azaldığında pompanın kuru çalışması önlenir.
- Emme hattında oluşan sızıntı hava emileceğinden suyun emilmesini engeller.
- Yabancı maddelerin (kum vs.) emilmesini önleyin. Gerekğinde ön filtre takın.

6. Çalıştırma

Motor çalıştırılmadan önce pompaya sıvı doldurma deliğinden (Şekil 1/ Poz. 3) beslenecek akışkan doldurulacaktır.

Uyarı: Emiş hattına bir çekvalf monte edilmesi ve bu valfa ilk çalıştırmaya başlamadan önce ek olarak su doldurulması tavsiye edilir.

6.1 Motoru çalıştırma:

1. Açık/Kapalı şalterini (Şekil 1/Poz. 10) „ON“ pozisyonuna getirin.
2. Benzin vanasını (Şekil 6/ Poz. A) „ON“ pozisyonuna getirin.
3. Motor soğuk olduğunda Choke (jikle) kolunu (Şekil 6/ Poz. B) „Choke“ pozisyonuna ayarlayın.
4. Gaz kolunu (Şekil 6/ Poz. C) orta pozisyona getirin.
5. Motor çalışıncaya kadar çalıştırma ipini (Şekil 6/ Poz. D) kuvvetlice çekin.
6. Motor yaklaşık 30 saniye çalıştıktan sonra Choke (jikle) kolunu „Run“ pozisyonuna getirin.

Motor sıcak olduğunda motoru çalıştırırken, Choke (jikle) kolunu „Run“ pozisyonunda bırakabilirsiniz.

Gaz kolu pozisyonları açıklaması (Şekil 6/ Poz.C):

„Kamlumbağa sembolü“:
Motor rölantide

„Tavşan sembolü“:
Azami besleme kapasitesi

6.2 Emme işlemi:

- Emme hattındaki havanın kolayca çıkmasını sağlamak için emme işlemi esnasında, basınç hattında bulunan kapatma elemanları (fiskiye jetleri, valfler, vs.) tamamen açılacaktır.
- Emiş yüksekliği ve emme hattındaki hava miktarına bağlı olarak ilk emme işlemi yakl. 0,5 dak. - 5 dak. sürebilir. Emme süresi daha uzun sürdüğünde pompaya yeniden su doldurulacaktır.
- Pompa kullanıldıktan sonra söküldüğünde ve tekrar bağlanarak çalıştırılacağına pompaya mutlaka yeniden su doldurulacaktır.

6.3 Motoru durdurma:

- Açık/Kapalı şalterini „OFF“ pozisyonuna getirin.
- Benzin vanasını kapatın.

7. Temizleme, Bakım, Depolama ve Yedek Parça Siparişi

Tüm temizleme ve bakım çalışmalarından önce buji fişini çıkarın.

7.1 Temizleme

- Koruma tertibatı, havalandırma delikleri ve motor gövdesini mümkün olduğunca toz ve kirden temiz tutun. Aleti temiz bir bez ile silin veya düşük basınçlı hava ile üfleyerek temizleyin.
- Aleti kullandıktan hemen sonra temizlemenizi tavsiye ederiz.
- Aleti düzenli olarak nemli bir bezle ve sıvı sabunla temizleyin. Temizleme deterjanı veya solvent malzemesi kullanmayınız, bu malzemeler aletin plastik parçalarına zarar verebilir. Ayrıca aletin içine su girmemesine de dikkat edin.

7.2 Bakım

Bakım çalışmaları ile ilgili olarak ekteki servis bilgilerini dikkate alın

7.2.1 Yağ Değiştirme

Motor yağını değiştirme işlemi motor sıcak durumdayken yapılacaktır.

- Sadece (10W40) tipi motor yağı kullanın.
 - Pompayı uygun bir zemin üzerine, yağ boşaltma civatası (Şekil 7/Poz. A) hafif eğik konumda olacak şekilde koyun.
 - Yağ dolum civatasını (Şekil 7/ Poz. B) açın.
 - Yağ boşaltma civatasını sökün ve sıcak motor yağını uygun bir kabin içine boşaltın.
 - Kullanılmış yağ tamamen boşaldıktan sonra yağ boşaltma civatasını kapatın ve pompayı tekrar düz pozisyona getirin.
 - Yeni motor yağını yağ çubuğunun üst çizgisine kadar doldurun (Şekil 8/Poz. H).
- Dikkat!** Yağ seviyesini ölçmek için yağ çubuğu sadece deliğe takın tam sıkmayın!

Motor çalışırken yağ dolum seviyesi „L“ ve „H“ (Şekil 8) işaretleri arasında olmalıdır. Kullanılmış yağı çevreye zarar vermeyecek şekilde artırm.

7.2.2 Hava filtresi

Hava filtresini düzenli olarak temizleyin, gerektiğinde değiştirin.

- Hava filtresi kapağını sökün (Şekil 9-10)
- Hava filtresi elemanını çıkarın (Şekil 11)
- Hava filtresini silkeleyerek, basınçlı hava veya sabunlu su ile yıkayarak temizleyin. **Dikkat!** Hava filtresi yıkandığında yerine takılmadan önce iyice kurumasını sağlayın.
- Montaj işlemi sökme işleminin tersi yönünde gerçekleştir.

7.2.3 Buji

Bujiyi düzenli olarak temizleyin, gerektiğinde değiştirin.

Buji elektrot aralığını 0,6 mm değerine ayarlayın.

- Buji kablosunu döndürerek sökün (Şekil 12)
- Bujiyi buji anahtarı ile sökün (Şekil 13)
- Bujiyi bakır fırça ile temizleyin ve/veya yenisini takın.
- Montaj işlemi sökme işleminin tersi yönünde gerçekleştir.

TR**7.2.4 Yakıt filtresi**

- Yakıt borusunu sökün (Şekil 14)
- Yakıt filtresini depodan sökün (Şekil 15)
- Yakıt filtresini basınçlı hava ile temizleyin. Temizleme esnasında filtreye zarar vermemeye dikkat edin.
- Montaj işlemi sökme işleminin tersi yönünde gerçekleşir.

7.3 Depolama

- Pompayı uzun süre çalıştırmayacağınızda veya kış mevsiminden önce su ile iyice yıkayın.
- Benzin vanasını kapatın ve karbüratör içindeki benzini boşaltmak için motor duruncaya kadar motoru çalıştırın.
- Pas oluşmasını önlemek için yakıt deposunu tam olarak doldurun.
- Boşaltma civatasını (Şekil 1/Poz. 6) sökün ve pompa gövdesindeki sıvıyı tamamen boşaltın.
- Pompayı kuru ve çocukların erişemeyeceği bir ortamda depolayın.

7.4 Yedek parça siparişi:

Yedek parça siparişinde aşağıda açıklanan bilgiler verilmelidir:

- Cihaz tipi
- Cihazın ürün numarası
- Cihazın kod numarası
- Gerekli yedek parçanın yedek parça numarası

Aktüel fiyatlar ve bilgiler için internet sitemiz:
www.isc-gmbh.info

8. İmha ve Yeniden Değerlendirme

Cihaz, nakliyat hasarlarını önlemek amacıyla ambalaj içerisinde. Söz konusu ambalaj bir hammadde olduğundan yeniden kullanımı mümkündür veya hammadde geri kazanımına sevk edilmelidir.

Cihaz ve aksesuarları, örneğin metal ve plastik gibi çeşitli malzemelerden oluşmaktadır. Bozuk parçaları özel atık olarak imha edin. Ürünü satın aldığınız mağazanıza veya belediyenize danışın!

9. Arıza giderme

Arıza	Sebebi	Giderilmesi
Motor çalışmıyor	Buji ıslı Hava filtresi kirlı Yakıt deposu boş	Bujiyi temizleyin, ve/veya deęiřtirin. Hava filtresini temizleyin. Yakıt doldurun
Pompa emmiyor	Emme valfi su içinde deęil Pompanın içinde su yok Emme hattında hava var Süzgeç (emme valfi) tıklı max. emme yükseklięi ařıldı	Emme valfini suyun için koyun Pompaya su dolun delięinden su doldurun Emme hattının sızdırmazlıęını kontrol edin, gerektięinde sızdırmazlıęı saęlayın Süzgeci temizleyin Emme yükseklięini kontrol edin, gerektięinde azaltın
Besleme miktarı yetersiz	Emme yükseklięi çok fazla Süzgeç kirlı Su seviyesi çok hızlı düşüyor ve emme hortumu suyun dışında kalıyor Pompa kapasitesi kalıntı ve tortu nedeniyle azalıyor	Emme yükseklięini kontrol edin, gerektięinde azaltın. Süzgeci temizleyin Emme valfini daha derine yerleřtirin Pompayı temizleyin

Dikkat! Pompanın kuru çalışması yasaktır.



IS

Efnisyfirlit

1. Öryggisleiðbeiningar
2. Tækislýsing
3. Tilætluð notkun
4. Tæknilegar upplýsingar
5. Fyrir notkun
6. Notkun
7. Hreinsun, umhirða og pöntun varahluta
8. Förgun og undurnotkun
9. Bilanaleit



⚠ Varúð!

Við notkun á tækjum eru ýmis öryggisatriði sem fara verður eftir til þess að koma í veg fyrir slys og skaða. Lesið því notandaleiðbeiningarnar / öryggisleiðbeiningarnar vandlega.

Geymið allar leiðbeiningar vel þannig að ávallt sé hægt að gripa til þeirra ef þörf er á. Látið notandaleiðbeiningarnar / öryggisleiðbeiningarnar ávallt fylgja með tækinu ef það er afhent öðrum. Við tökum enga ábyrgð á slysum eða skaða sem hlotist getur af notkun sem ekki er nefnd í þessum notandaleiðbeiningum eða öryggisleiðbeiningum.

1. Öryggisleiðbeiningar

Öryggisleiðbeiningarnar eru að finna í meðfylgjandi skjali!

⚠ VARÚÐ

Lesið öryggisleiðbeiningarnar og aðrar leiðbeiningar vel. Ef ekki er farið eftir öryggisleiðbeiningum og öðrum meðfylgjandi leiðbeiningum getur það valdið raflosti, bruna og/eða alvarlegum meiðslum. **Geymið allar öryggisleiðbeiningar og aðrar leiðbeiningar vel fyrir framtíðina.**

2. Tækis lýsing (mynd 1-3)

- 1 Bensíntankur
- 2 Burðarbeiðsi
- 3 Áfylling
- 4 Þrýstingur
- 5 Sogtengi
- 6 Tæmingarskrúfa
- 7 Olíuskrúfa / olíuvarði
- 8 Aftöppunarbolti olíu
- 9 Gangsetningarþráður
- 10 Höfuðrofi
- 11 Loftsía
- 12 Sogkarfa
- 13 Olíutrekt
- 14 Kertalykill
- 15 Fastur lykill (SW 8/10)
- 16 Skrufjárn
- 17 2x Tengingarrær
- 18 2x Þétting
- 19 2x Slöngutengi 1,5"
- 20 2x Gengju-tengi 1" AG
- 21 3x Hosuklemma

3. Tilætluð notkun

Þetta tæki er ætlað til að dala vatni á og vökva grædd svæði, garðjurtagarða, garða og grasfleti. Með forsið er hægt að nota tækið til þess að dæla vatni úr tjörnum, lónum, regntunnum, vatnsuppsprettum og regnvatnsbrunnum.

Hámarks hiti þess vökva sem dælt er í lengri tíma er +35°C og má hitinn ekki fara upp yfir það. Tilætlaðir vökvar eru tært vatn (ósalt), regnvatn og létt basískum vökva. Ekki má dæla eldfimum vökvum, gasi, vökvum sem geta valdið sprengingum né ætandi vökvum (til dæmis bensíni, sýrum, basa, gróðurvökum) eða vökvum með slípiefnum (til dæmis sandi) .

Þetta tæki má einungis nota í þau verk sem það er framleitt fyrir.

Öll önnur notkun sem fer út fyrir tilætlaða notkun er ekki tilætluð notkun. Fyrir skaða og slys sem til kunna að verða af þeim sökum, er eigandinn / notandinn ábyrgur og ekki framleiðandi tækisins.

Vinsamlegast athugið að tækin okkar eru ekki framleidd til atvinnu né iðnaðarnota. Við tökum enga ábyrgð á tækinu, sé það notað í iðnaði, í atvinnuskini eða í tilgangi sem á einhvern hátt jafnast á við slíka notkun.

4. Tæknilegar upplýsingar

Mótorgerð:	4-gengis mótur; loftkældur
Hámarks afl mótors:	1,8 kW/ 2,5 PS
Slagrými:	98 ccm
Snúningshraði mótors án álags:	3600 min ⁻¹
Hámarks snúningshraði mótors:	4500 min ⁻¹
Eldsneyti:	blýlaust bensín
Rými bensíntanks:	1,4 l
Magn olíu / gerð:	400 ml / 10W40
Kerti:	L7TC
Hámarks soghæð:	6 m
Hámarks dæluhæð:	20 m
Hámarks þrýstingur:	2 bar
Þyngd (tómur tankur):	12,5 kg
Sog / þrýstingur:	1,5" slöngutengi 1,5"/ 1" gengju-tengi
Hámarks háfaði L _{WA} :	95 dB
Hámarks hljóðþrýstingur L _{PA} :	74,3 dB

IS**5. Fyrir notkun**

Festið burðarbeislið á tækið eins og myndir 4-5 sýna.

Við mælum með því að nota ávallt forsiú og sogtengingar með sogslöngum, sogkörfu og einstefnuloka til þess að stytta dælutímann og hlífa tækinu fyrir skemmdum vegna steina og annarra aðskotahluta.

5.1 Tækið gert tilbúið

- Setjið mótrolu á mótörinn (sjá lið 7.2.1 olíu-skipti).
- Fyllið bensín á tækið.
- Leggið tækið niður á sléttan og láréttan flöt.

5.2 Tenging og lagning sog- og þrýstileiðslna

- Tengjið sogleiðsluna við sogtenginguna (mynd 1 / staða 5) og þrýstileiðsluna við þrýstítenginguna (mynd 1 / staða 4).
- Leggið sogleiðsluna upp frá yfirborði vökva að dælunni. Forðist að leggja sogleiðsluna þannig að hún fari upp fyrir hæð dælnnar. Loftbólur í sogleiðslunni koma í veg fyrir eðlilega dælingu.
- Sog- og þrýstileiðslur á að leggja þannig að þær myndi ekki þrýsting á dæluna sjálfa.
- Sogventill ætti að liggja djúpt ofan í vatninu, þannig að hann sé enn í kafi þegar að yfirborð vatns lækkar við dælingu.
- Óþétt sogleiðsla sagnar loft og kemur í veg fyrir að vatni geti verið dælt.
- Forðist að soga aðskotahluti (sand og þessháttar). Notið forsiú við tækið ef þörf er á því.

6. Notkun

Áður en að tækið er gangsett verður að fylla á áfyllinguna (mynd 1 / staða 3) með vökvanum sem dæla á.

Tilmæli: Mælt er með því að tengja einstefnuloka í sogleiðsluna og fylla hana einnig með vatni áður en að dæling er hafin.

6.1 Mótör gangsettur:

1. Setjið höfuðrofann (mynd 1 / staða 10) á „ON“.
2. Setjið bensínlokann (mynd 6 / staða A) á „ON“.
3. Þegar að köldum mótör er startað verður að setja innsogið (mynd 6 / staða B) á „Choke“.
4. Setjið bensínlokann (mynd 6 / staða C) í miðstillingu.
5. Togið kröftuglega í gangsetningarþráðinn (mynd 6 / staða D) þar til að mótörinn hrekkur í gang.

6. Eftir að mótörinn hefur gengið í um það bil 30 sekúndur er innsogið sett í stöðuna „Run“.

Ef að mótörinn er heitur við gangsetningu er innsogið látið vera í stöðunni „Run“.

Skýringar stöðu bensíngjafar (mynd 6 / staða C):

„Skjaldbaka“:

Mótör í lausagangi

„Héri“:

Hámarks dælukraftur

6.2 Sogvinna:

- Þegar að sogað er verða opna alla hluti þrýstileiðslu (úðara, krana og þessháttar) að fullu þannig að sogleiðslan geti dælt í burtu öllu lofti sem komist hefur í leiðsluna.
- Misjafnt eftir soghæð og loftmagni í leiðslum getur sogun tekið frá um það bil 0,5 mín.- 5 mín. Ef sogun tekur lengir tíma ætti að fylla kerfið aftur af vatni.
- Ef að dælan er fjarlægð eftir vinnu verður ávallt að fylla kerfið aftur af vatni áður en að dæling er hafin á ný.

6.3 Slökkt á mótör:

- Setjið höfuðrofann í stöðu „OFF“.
- Lokið bensínkrana.

7. Hreinsun, umhirða, geymsla og pöntun varahluta

Tækið kertahettuna ef kertinu áður en að tækið er hreinsað eða hirt er um það.

7.1 Hreinsun

- Haldið hlífum, loftpum og mótörhúsi hreinu og eins lausu við ryk og óhreinindi og mögulegt er. Nuddið tækið með hreinum klút eða blásið af því með þrýstilofti.
- Við mælum með því að hreinsa tækið eftir hverja notkun.
- Hreinsið tækið reglulega með hreinum klút með örilitilli sápu. Notið ekki hreinsiefni né leysandi efni; þau gætu skemmt hluta tækisins sem eru úr gerviefnum. Gangið úr skugga um að vatn komist ekki inn í tækið.

7.2 Umhirða

Vinsamlegast athugið hér meðfylgjandi upplýsingar um þjónustu

7.2.1 Olíuskipti

Skipta á um olíu á meðan að mótór tækisins er enn heitur.

- Notið eingöngu rétta mótórolíu (10W40).
- Leggið tækið á góðan flöt og hallið því örlítið á móti aftöppunaropi olíu (mynd 7 / staða A).
- Opnið olíuskrúfu (mynd 7 / staða B).
- Fjarlægjið aftöppunarskrúfu og látið heita olíu leka í viðeigandi ílát.
- Eftir að öll mótórolían er runnin niður er aftöppunarskrúfan sett aftur ásinn stað og tækinu stillt af.
- Setjið nýja mótórolíu á mótórinn þar til að yfirborð hennar nær hámarki á olíukvarðanum (mynd 8 / staða H). **Varúð!** Stingið olíukvarðanum einungis niður til að mæla olíu, ekki skrúfa hann niður!

Á meðan að tækið er í notkun verður yfirborð olíunnar að vara á milli „L“ og „H“ á olíukvarðanum (mynd 8). Farga verður gömlu olíunni á viðeigandi hátt.

7.2.2 Loftsía

Hreinsa verður loftsíuna reglulega og skipta um hana ef að þörf er á.

- Fjarlægjið hlíf loftsíu (myndir 9-10)
- Fjarlægjið síuna (mynd 11)
- Hreinsið loftsíuna með því að berja af henni, blása af henni með þrýstilofti eða með því að hreinsa hana með sápuvatni. **Varúð!** Hreinsaða síu verður að láta þorrna áður en að hún er sett í tækið á ný.
- Ísetning er eins og sundurtekningin í öfugri röð.

7.2.3 Kerti

Hreinsið kertið reglulega eða skiptið um það ef þörf er á. Millibil kertis á að vera 0,6 mm.

- Dragið kertahettuna af með því að toga og snúa henni (mynd 12)
- Fjarlægjið kertið með kertalyklinum (mynd 13)
- Hreinsið kertið með koparbursta eða setjið nýtt kerti í.
- Samsetning er eins og sundurtekningin í öfugri röð.

7.2.4 Bensínsía

- Takið af bensínlönguna (mynd 14)
- Skrúfið síuna úr tanknum (15)
- Hreinsið síunar með háþrýstilofti. Athugið að skemma ekki síuna.
- Samsetning er eins og sundurtekningin í öfugri röð.

7.3 Geymsla

- Ef að tækinu er lagt til langs tíma eða yfir vetur ætti að skola tækið vandlega að innan með fersku vatni.
- Lokið bensínkrana og látið mótórinn ganga þar til að hann stöðvast til þess að tæma allt bensín úr blöndungi.

- Fyllið bensíntankinn til þess að koma í veg fyrir riðmyndun.
- Fjarlægjið tæmingarskrúfu (mynd 1 / staða 6) til þess að tæma dæluhúsið.
- Geymið tækið í þurru rými þar sem börn ná ekki til.

7.4 Pöntun varahluta:

Þegar að varahlutir eru pantaðir ættu eftirfarandi atriði að vera tilgreind;

- Gerð tækis
 - Gerðarnúmer tækis
 - Númer tækis
 - Varahlutanúmer þess varahlutar sem panta á
- Verð og upplýsingar eru að finna undir www.isc-gmbh.info

8. Förgun og endurnotkun

Þetta tæki er afhent í umbúðum sem hlífa tækinu fyrir skemmdum við flutninga. Þessar pakkningar endurnýtanlegar eða hægt er að endurvinna þær. Þetta tæki og aukahlutir þess eru úr mismunandi efnum eins og til dæmis málmum og plástrefnum. Fargið ónýtum hlutum tækis í þar til gert sorp. Spyrjið viðeigandi sorpstöð eða á bæjarskrifstofum!

IS**9. Bilanaleit**

Bilun	Ástæða	Lausn
Mótor fer ekki í gang	Kerti er óhreint Loftsía óhrein Tæki er bensínlaust	Hreinsið kerti eða skiptið um það. Hreinsið loftsíu. Setjið bensín á tækið.
Dæla sogar ekki	Sogventill ekki í vökva Dælurými án er vökva Loft í sogleiðslu Sogkarfa (sogventill) stífluð Of mikil soghæð	Setjið sogendann ofan í vatnið Fyllið dælurými í gegnum áfyllingu með vatni Athugið hvort að sogleiðslan er þétt, þéttið hana. Hreinsið sogkórflu Yfirfarið soghæð og minnkið hana
Dælumagn ekki nægilega mikið	Soghæð of mikil Sogkarfa óhrein Yfirborð vatns lækkar hratt og sogleiðsla er ekki nægilega langt ofan í vatninu Dælumagn er minnkað vegna óhreininda í dælu	Yfirfarið soghæð og minnkið hana Hreinsið sogkórflu Setjið sogleiðslu dýpra ofan í vatnið Hreinsið dæluna

Varúð! Dælan má ekki ganga tóm.



Satura rādītājs

1. Drošības norādījumi
2. Ierīces apraksts
3. Noteikumiem atbilstoša lietošana
4. Tehniskie rādītāji
5. Darbības pirms ierīces lietošanas
6. Lietošana
7. Tīrīšana, apkope, glabāšana un rezerves daļu pasūtīšana
8. Utilizācija un otrreizējā izmantošana
9. Trūkumu noteikšanas plāns



LV

△ Uzmanību!

Lietojot ierīces, jāievēro vairāki drošības pasākumi, lai novērstu savainojumus un bojājumus, tāpēc rūpīgi izlasiet šo lietošanas instrukciju/drošības norādījumus. Saglabājiet šo informāciju, lai tā vienmēr būtu pieejama. Ja ierīce ir jānodod citai personai, lūdzu, iedodiet līdzi arī šo lietošanas instrukciju/drošības norādījumus. Ražotājs neuzņemas nekādu atbildību par negadījumiem vai zaudējumiem, kas rodas, ja neņem vērā šo instrukciju un drošības norādījumus.

1. Drošības norādījumi

Atbilstošie drošības norādījumi ir sniegti klātpievienotajā brošūrā.

△ BRĪDINĀJUMS

Izlasiet visus drošības norādījumus un instrukcijas. Ja neievēro drošības norādījumus un instrukcijas, var gūt elektrošoku, apdegumus un/vai smagas traumas.

Uzglabājiet visus drošības norādījumus un instrukcijas, lai nepieciešamības gadījumā tos varētu izmantot turpmāk.

2. Ierīces apraksts (1.-3. attēls)

- 1 Benzīna tvertne
- 2 Pārnesēšanas rokturis
- 3 Uzpildes īscaurule
- 4 Spiediena īscaurule
- 5 Iesūkšanas īscaurule
- 6 Iztukšošanas aizgrieznis
- 7 Eļļas iepildes atveres aizgrieznis/eļļas mērstienis
- 8 Eļļas notecināšanas atveres aizgrieznis
- 9 Startera aukla
- 10 Ieslēgšanas un izslēgšanas slēdzis
- 11 Gaisa filtrs
- 12 Iesūkšanas siets
- 13 Eļļas padeves piltuve
- 14 Aizdedzes sveces atslēga
- 15 Dakšatslēga (atslēgas izmērs 8/10)
- 16 Skrūvgriezis
- 17 Divi uznavuzgriežņi
- 18 Divi blīvējumi
- 19 Divas šļūtenes savienotājdetaļas, 1,5"
- 20 Divas vītņotas savienotājdetaļas, 1" ārējā vītne
- 21 Trīs šļūtenes apskavas

3. Noteikumiem atbilstoša lietošana

Ierīce ir paredzēta apstādījumu, dārzeņu dobjū un dārza aplaistīšanai, kā arī zāliena lietēšanas iekārtu darbināšanai. Aprīkojot ierīci ar iepriekšējās attīrīšanas filtru, var ņemt ūdeni no dīķiem, strautiem, lietus ūdens tvertnēm, lietus ūdens cisternām un akām.

Sūknējamā šķidrums maksimālā temperatūra nepārsniedz lietošanas režīmā nedrīkst pārsniegt +35°C. Piemēroti sūknējamie šķidrums ir tīrs ūdens (saldūdens), lietus ūdens un vājš mazgājamo sārms. Nedrīkst sūknēt degošus, gāzi izdalošus, eksplozīvus un agresīvus šķidrumus (piemēram, benzīnu, skābes, sārmus, skābarības sulas utt.), kā arī šķidrumus, kas satur abrazīvas vielas (piemēram, smiltis).

Ierīci drīkst izmantot tikai saskaņā ar tai paredzētajiem mērķiem. Ierīces lietošana, kas neatbilst minētajiem mērķiem, nav noteikumiem atbilstoša. Par visa veida bojājumiem vai savainojumiem ir atbildīgs lietotājs/operators, nevis ražotājs.

Nemiet vērā, ka ražotāja ierīces atbilstoši noteikumiem nav konstruētas komerciālai, amatnieciskai vai rūpnieciskai izmantošanai. Ražotājs neuzņemas nekādu garantiju, ja ierīci izmanto komerciālajos, amatniecības vai rūpniecības uzņēmumos, kā arī līdzīgos papilddarbos.

4. Tehniskie rādītāji

Dzinēja veids:	četraktu dzinējs ar gaisa dzesēšanu
Dzinēja maks. jauda:	1,8 kW/2,5 ZS
Darba tilpums:	98 cm ³
Dzinēja apgriezienu skaits tukšgaitā:	3600 min. ⁻¹
Dzinēja maks. apgriezienu skaits:	4500 min. ⁻¹
Degviela:	bezsvina benzīns
Degvielas tvertnes tilpums:	1,4 l
Eļļas daudzums/veids:	400 ml/10W40
Aizdedzes svece:	L7TC
Maks. iesūkšanas augstums:	6 m
Maks. sūknēšanas augstums:	20 m
Maks. spiediens:	2 bāri
Svars (ar tukšu degvielas tvertni):	12,5 kg

Iesūkšanas/spiediena īscaurule:

1,5" šļūtenes pieslēgums

1,5"/1" vītņots pieslēgums

Skaņas jaudas līmenis L_{WA} : 95 dB

Skaņas spiediena līmenis L_{pA} : 74,3 dB

5. Darbības pirms ierīces lietošanas

Samontējiet pārnēsāšanas rokturi, kā parādīts 4.–5. attēlā.

Pamatā ieteicams izmantot iepriekšējās attīrīšanas filtru un iesūkšanas komplektu, kurā ir iesūkšanas šļūtene, iesūkšanas siets un pretvārsts, lai izvairītos no ilga atkārtotas iesūkšanas laika un nevajadzīgas sūkņa bojāšanas ar akmeņiem un cietiem svešķermeņiem.

5.1. Ierīces sagatavošana

- Iepildiet dzinējā motoreļļu (sk. arī 7.2.1. punktu "Eļļas maiņa").
- Iepildiet tvertnē benzīnu.
- Novietojiet ierīci uz līdzenas un cietas pamatnes.

5.2. Iesūkšanas un spiediena cauruļvada pievienošana un ierīkošana

- Iesūkšanas cauruļvads jāpievieno pie iesūkšanas īscaurules (1. attēls/5. poz.) un spiediena cauruļvads – pie spiediena īscaurules (1. attēls/4. poz.).
- Iesūkšanas cauruļvads virzienā no ūdens ņemšanas vietas līdz sūknim jāierīko ar kāpumu. Noteikti nedrīkst ierīkot iesūkšanas cauruļvadu augstāk par sūkņa augstumu. Gaisa pūslīši iesūkšanas cauruļvadā kavē un traucē iesūkšanas procesu.
- Iesūkšanas cauruļvads un spiediena cauruļvads ir jānovieto tā, lai tie neradītu mehānisko spiedienu uz sūkni.
- Iesūkšanas vārstam jāatrodas pietiekami dziļi ūdenī, lai, pazeminoties ūdens līmenim, sūknis nedarbotos tukšgaitā.
- Neblīvs iesūkšanas cauruļvads gaisa pūslīšu dēļ traucē ūdens iesūkšanu.
- Jāizvairās no svešķermeņu (smilts utt.) iesūkšanas, nepieciešamības gadījumā ir jāuzstāda iepriekšējās attīrīšanas filtrs.

6. Lietošana

Pirms dzinēja iedarbināšanas sūkņa uzpildes īscaurule (1. attēls/3. poz.) ir jāuzpilda ar sūknējamo šķidrumu.

Norādījums: ieteicams iesūkšanas cauruļvadā uzstādīt pretvārstu un pirms pirmās lietošanas reizes cauruļvadu papildus piepildīt ar ūdeni.

6.1. Dzinēja iedarbināšana

1. Ieslēgšanas un izslēgšanas slēdzis (1. attēls/10. poz.) jānovieto pozīcijā "ON".
 2. Benzīna krāns (6. attēls/A poz.) jānovieto pozīcijā "ON".
 3. Aukstās iedarbināšanas gadījumā gaisa vārsta piedziņas svira (6. attēls/B poz.) jānovieto pozīcijā "Choke".
 4. Akseleratora svira (6. attēls/C poz.) jānovieto vidū.
 5. Spēcīgi jāvelk startera aukla (6. attēls/D poz.), līdz dzinējs iedarbinās.
 6. Pēc apm. 30 sek. darbības laika gaisa vārsta piedziņas svira jānovieto pozīcijā "Run".
- Iesildītam dzinējam gaisa vārsta piedziņas svira iedarbināšanas brīdī jāatstāj pozīcijā "Run".

Akseleratora sviras (6. attēls/C poz.) pozīciju skaidrojums:

"bruņurupucis":
dzinēja darbība tukšgaitā;

"zakis":
maksimālais sūkņa ražīgums.

6.2. Iesūkšanas process

- Iesūkšanas procesā spiediena cauruļvadā esošā noslēdzošā armatūra (smidzināšanas sprauslas, vārsti u. c.) ir pilnībā jāatver, lai cauruļvadā esošais gaiss varētu brīvi izplūst.
- Atkarībā no iesūkšanas augstuma un gaisa apjoma pirmais iesūkšanas process var ilgt apm. 0,5–5 min. Ilgāka iesūkšanas laika gadījumā atkārtoti jāiepilda ūdens.
- Ja pēc lietošanas sūknis novāc, tad, pievienojot to no jauna un sākot lietot, sūknī noteikti atkal jāiepilda ūdens.

6.3. Dzinēja izslēgšana

- Ieslēgšanas un izslēgšanas slēdzis jānovieto pozīcijā "OFF".
- Jāaizgriež benzīna krāns.

7. Tīrīšana, apkope, glabāšana un rezerves daļu pasūtīšana

Pirms visiem tīrīšanas un apkopes darbiem jāatvieno aizdedzes sveces uzgalis.

7.1. Tīrīšana

- Aizsargmehānismi, gaisa spraugas un motora korpusi jānotīra maksimāli tīri no putekļiem un netīrumiem. Ierīce jānoberz ar tīru drānu vai jānopūš ar zema spiediena gaisu.
- Ierīci ieteicams tīrīt tūlīt pēc katras lietošanas.
- Ierīce regulāri jātīra ar mitru drānu un nelielu daudzumu šķidro ziepju. Nedrīkst lietot tīrīšanas līdzekļus vai šķīdinātājus, kas varētu bojāt ierīces plastmasas detaļas. Jārūpējas, lai ierīces iekšpusē neieklejtu ūdens.

7.2. Apkope

Šim nolūkam jāņem vērā arī klātpievienotā servisa informācija.

7.2.1. Eļļas maiņa

Motoreļļa jāmaina, kad motors ir iesildīts.

- Jāizmanto tikai motoreļļa (10W40).
- Ierīce jānovieto uz piemērotas pamatnes, lai eļļas notecināšanas atveres aizgrieznis (7. attēls/A poz.) būtu mazliet ieslīpi vērsts uz leju.
- Jāatgriež eļļas iepildes atveres aizgrieznis (7. attēls/B poz.).
- Jānoņem eļļas notecināšanas atveres aizgrieznis un siltā motoreļļa jānotecina piemērotā tvertnē.
- Pēc pilnīgas iztukšošanas jāieskrūvē eļļas notecināšanas atveres aizgrieznis un jāizlīdzina ierīce.
- Jaunā motoreļļa jāiepilda līdz eļļas iepildes stabiņa augšējai atzīmei (8. attēls/H poz.). **Uzmanību!** Lai pārbaudītu eļļas līmeni, eļļas mērstienis ir tikai jāievieto. Neieskrūvēt!
- Darbības laikā eļļas līmenim jāatrodas starp atzīmēm "L" un "H" (8. attēls).

Atstrādātā eļļa atbilstoši jāutilizē.

7.2.2. Gaisa filtrs

Gaisa filtrs regulāri jātīra, nepieciešamības gadījumā tas ir jānomaina.

- Jānoņem gaisa filtra apvalks (9.–10. attēls).
- Jāizņem filtra ieliktnis (11. attēls).
- Gaisa filtrs jāiztīra, izdauzot, izpūšot ar gaisu vai nomazgājot ar ziepjūdeni. **Uzmanību!** Pirms ievietošanas atpakaļ nomazgātajam gaisa filteram jāļauj nožūt.
- Montāža jāveic apgriezta secībā.

7.2.3. Aizdedzes svece

Regulāri jātīra aizdedzes svece, nepieciešamības gadījumā jānomaina. Starp elektrodiem jāiestata 0,6 mm sprauga.

- Ar rotācijas kustību jānomauc aizdedzes sveces uzgalis (12. attēls).
- Jānoņem aizdedzes svece, izmantojot aizdedzes sveces atslēgu (13. attēls).
- Aizdedzes svece jānotīra ar vara stieplu suku vai jāizmanto jauna aizdedzes svece.
- Montāža jāveic apgriezta secībā.

7.2.4. Degvielas filtrs

- Jānoņem degvielas cauruļvads (14. attēls).
- Degvielas filtrs jāizskrūvē no tvertnes (15. attēls).
- Degvielas filtrs jāiztīra ar saspīestu gaisu. Turklāt jāuzmanās, lai nesabojātu filtru.
- Montāža jāveic apgriezta secībā.

7.3. Glabāšana

- Ja sūknis ilgāku laiku netiks lietots vai tiks uzglabāts ziemas periodā, iepriekš tas ir pamatīgi jāizskalo ar ūdeni.
- Lai iztukšotu karburatoru, jāaizgriež benzīna krāns un jāļauj dzinējam darboties, līdz tas apstāties.
- Pilnībā jāuzpilda degvielas tvertne, lai novērstu rūšēšanu.
- Jānoņem iztukšošanas aizgrieznis (1. attēls/6. poz.) un pilnībā jāiztukšo sūkņa korpusi.
- Ierīce jāglabā sausā, bērniem nepieejamā vietā.

7.4. Rezerves daļu pasūtīšana

Pasūtot rezerves daļas, jānorāda šāda informācija:

- ierīces tips;
- ierīces preces numurs;
- ierīces identifikācijas numurs;
- nepieciešamās rezerves daļas numurs.

Pašreizējās cenas un informācija ir pieejama tīmekļa vietnē www.isc-gmbh.info.

8. Utilizācija un otrreizējā izmantošana

Ierīce atrodas iepakojumā, lai izvairītos no transportēšanas bojājumiem. Šis iepakojums ir izejmateriāls un to var izmantot otrreiz vai nodot izejvielu aprītē. Ierīce un tās piederumi ir no dažādiem materiāliem, piemēram, no metāla un plastmasas. Bojātās detaļas jānodod īpašo atkritumu pārstrādei. Jautājiet specializētā veikalā vai pašvaldībā!

9. Trūkumu noteikšanas plāns

Traucējums	Cēlonis	Pasākums
Motoru nevar iedarbināt	<p>Apdegusi aizdedzes sveces izolācija.</p> <p>Aizsērējis gaisa filtrs.</p> <p>Degvielas tvertnē nav degvielas.</p>	<p>Notīriet aizdedzes sveci vai nomainiet to.</p> <p>Iztīriet gaisa filtru.</p> <p>Uzpildiet degvielu.</p>
Sūknis nesūknē	<p>Iesūkšanas vārsts neatrodas ūdenī.</p> <p>Sūkņa kamerā nav ūdens.</p> <p>Gaiss iesūkšanas cauruļvadā</p> <p>Aizsērējis iesūkšanas siets (iesūkšanas vārsts).</p> <p>Pārsniegts maksimālais iesūkšanas augstums.</p>	<p>Iesūkšanas vārstu ievietojiet ūdenī.</p> <p>Sūkņa kamerā iepildiet ūdeni pa uzpildes īscauruli.</p> <p>Pārbaudiet iesūkšanas cauruļvada hermētiskumu, ja nepieciešams, noblīvējiet to.</p> <p>Iztīriet iesūkšanas sietu.</p> <p>Pārbaudiet iesūkšanas augstumu, ja nepieciešams, samaziniet to.</p>
Nepietiekams sūkņa ražīgums	<p>Pārāk liels iesūkšanas augstums</p> <p>Aizsērējis iesūkšanas siets.</p> <p>Strauji krītas ūdens līmenis un iesūkšanas caurule paceļas virs ūdens.</p> <p>Sūkņa ražīgums samazinās nogulšņu dēļ.</p>	<p>Pārbaudiet iesūkšanas augstumu, ja nepieciešams, samaziniet to.</p> <p>Iztīriet iesūkšanas sietu.</p> <p>Ievietojiet dziļāk iesūkšanas cauruļvadu.</p> <p>Iztīriet sūkni.</p>

Uzmanību! Sūknis nedrīkst darboties tukšgaitā.



NO

Innholdsfortegnelse

1. Sikkerhetsinstrukser
2. Beskrivelse av utstyret
3. Forskriftsmessig bruk
4. Tekniske data
5. Før maskinen tas i bruk
6. Betjening
7. Rengjøring, vedlikehold, oppbevaring og bestilling av reservedeler
8. Avfallsbehandling og gjenvinning
9. Feilsøkingsskjema



⚠ OBS!

Når man bruker maskiner, må en del sikkerhetsregler overholdes for å forhindre personskader og materielle skader. Les derfor nøye igjennom denne bruksanvisningen / disse sikkerhetsinstruksene. Ta godt vare på bruksanvisningen, slik at du til enhver tid har informasjonen til rådighet. Dersom du gir utstyret videre til en annen person, må du også sørge for å levere bruksanvisningen / sikkerhetsinstruksene sammen med utstyret. Vi påtar oss intet ansvar for ulykker eller skader som måtte oppstå fordi denne bruksanvisningen og sikkerhetsinstruksene ikke blir fulgt.

1. Sikkerhetsinstrukser

Du finner de aktuelle sikkerhetsinstruksene i det vedlagte heftet!

⚠ ADVARSEL

Les gjennom alle sikkerhetsinstruksene og andre instruksjoner. Dersom du gjør feil og ikke overholder sikkerhetsinstruksjonene og veiledningene, kan dette forårsake elektrisk støt, brann og/eller alvorlige personskader.

Oppbevar alle sikkerhetsinstrukser og instruksjoner for å kunne slå opp i dem senere.

2. Beskrivelse av maskinen (figur 1-3)

- 1 Bensintank
- 2 Bærehåndtak
- 3 Påfyllingsstuss
- 4 Trykkopling
- 5 Sugetilkopling
- 6 Tømmeskruer
- 7 Oljepåfyllingsskruer / oljepeilepinne
- 8 Oljeplugg
- 9 Startsnor
- 10 PÅ/AV-bryter
- 11 Luftfilter
- 12 Sugelur
- 13 Oljepåfyllingstrakt
- 14 Tennpluggnøkkel
- 15 Fastnøkkel (nøkkelvidde 8/10)
- 16 Skrutrekker
- 17 2x overfalsmutter
- 18 2x tetning
- 19 2x slangetilkoplingsstykke 1,5"
- 20 2x gjengetilkoplingsstykke 1" utvendige gjenger
- 21 3x slangeklemme

3. Forskriftsmessig bruk

Vannpumpen er egnet til overrisling og vanning av grøntanlegg, grønnsakshager og prydhager, samt til drift av sprinkleranlegg for plen. Med forfilter kan vannet pumpes opp av dammer, bekker, tønner med regnvann, sisterner med regnvann og brønner. Den maksimale temperaturen på væsken som pumpes skal ikke overskride +35 °C under kontinuerlig drift. Egnet til å pumpes med vannpumpen er rent vann (ferskvann), regnvann og vann blandet med litt vaskemiddel. Det er ikke tillatt å pumpe brennbare, gassutviklende, eksplosive og aggressive væsker (for eksempel bensin, syre, lut, silosaft, ...) samt væsker med skurende stoffer (for eksempel sand) med vannpumpen.

Det er kun tillatt å bruke maskinen til den bruk den er beregnet på. All annen bruk som går ut over dette blir regnet for å være ikke-forskriftsmessig. Produsenten påtar seg intet ansvar for noen form for materielle skader eller personskader som måtte resultere av slik bruk. For slike skader er ene og alene brukeren/maskinpasseren ansvarlig.

Vær oppmerksom på at våre maskiner ikke er konstruert for bruk innen næringsliv, håndverk eller industriell bruk. Slik bruk er ikke forskriftsmessig. Vi gir ingen garanti dersom maskinen brukes i næringslivet, håndverks- eller industribedrifter, eller blir brukt til arbeider som kan likestilles med en slik bruk.

4. Tekniske data

Motorstype:	4-taktsmotor; luftkjølt
Motorytelse, maks.:	1,8 kW / 2,5 hk
Slagvolum:	98 ccm
Tomgangsturtall motor:	3 600 min ⁻¹
Maksimalt turtall for motor:	4 500 min ⁻¹
Drivstoff:	Blyfri bensin
Tankvolum:	1,4 l
Oljemengde / type:	400 ml / 10W40
Tennplugg:	L7TC
Sugehøyde, maks.:	6 m
Matehøyde, maks.:	20 m
Trykk, maks.:	2 bar
Vekt (tom tank):	12,5 kg

NO

Suge-/trykkopling:	1,5" slangekopling 1,5"/ 1" gjengekopling
Lydeffektnivå L_{WA} :	95 dB
Lydtrykknivå L_{pA} :	74,3 dB

5. Før maskinen tas i bruk

Monter bærehåndtaket som vist på figur 4-5.

Vi anbefaler prinsipielt å bruke forfilter og sugestyr med sugeslange, sugekurv og tilbakeslagsventil for å hindre lange gjenoppsugingstider og unødvendige skader på pumpen på grunn av steiner og harde uvedkommende gjenstander.

5.1 Forberedelse av maskinen

- Fyll motoren med motorolje (se også punkt 7.2.1 Oljeskift).
- Fyll tanken med bensin.
- Still opp maskinen på et sted med flatt og fast underlag.

5.2 Tilkopling og legging av suge- og trykkledning

- Kople sugeledningen til sugetilkoplingen (figur 1/pos. 5) og trykkledningen til trykkoplingen (figur 1/ pos. 4).
- Sugeledningen skal legges med stigning fra vannuttaket til pumpen. Det er tvingende nødvendig å unngå å legge sugeledningen over pumpehøyde. Luftbobler i sugeledningen forsinker og hindrer innsugingen.
- Plasser suge- og trykkledningene slik at de ikke utøver mekanisk trykk på pumpen.
- Sugeventilen bør ligge dypt nok i vannet, slik at man unngår at pumpen går tørr hvis vannstanden synker.
- En utett sugeledning forhindrer, ved at det suges inn luft, at det blir sugd inn vann.
- Unngå at det suges inn fremmedlegemer (sand osv.). Ved behov må man installere et forfilter.

6. Betjening

Før motoren startes, må pumpen fylles opp med væske som skal pumpes. Dette skjer via påfyllingsstussen (figur 1 / pos. 3).

Merk: Det anbefales å montere en tilbakeslagsventil i sugeledningen og i tillegg fylle denne med vann før vannpumpen tas i drift første gang.

6.1 Start av motoren:

1. Sett PÅ/AV-bryteren (figur 1/pos. 10) i stillingen "ON".
2. Sett bensinkranen (figur 6/pos.A) på „ON“.
3. Under kaldstart må du sette chokehåndtaket (figur 6/ pos. B) på „Choke“.
4. Sett gasshåndtaket (figur 6 / pos. C) i midten.
5. Dra kraftig i startsnoren (figur 6 / pos. D) til motoren starter.
6. Sett chokehåndtaket på „Run“ når motoren har vært i gang i ca. 30 sekunder.

Når motoren er varm, kan du la chokehåndtaket stå i „Run“-stilling når du starter.

Forklaring av stillingene for gasshåndtaket (figur 6/pos.C):

„Skilpadde“:
Motor på tomgang

„Hare“:
Maksimal pumpeytelse

6.2 Innsugingsprosedyre:

- I løpet av innsugingsprosedyren skal de stengeorganer som finnes i trykkledningen (sprøytedyser, ventiler etc.) åpnes helt opp, slik at den luften som finnes i sugeledningen fritt kan slippe ut.
- Alt etter innsugingshøyde og luftmengde i sugeledningen, kan den første innsugingsprosedyren vare ca. 0,5 min - 5 min. Ved lengre innsugingstider bør det fylles på vann på nytt.
- Hvis pumpen demonteres igjen etter bruk, så er det tvingende nødvendig å fylle den med vann igjen før den på nytt koples til og settes i drift.

6.3 Stans av motoren:

- Sett PÅ/AV-bryteren i „OFF“-stilling.
- Steng bensinkranen.

7. Rengjøring, vedlikehold, oppbevaring og bestilling av reservedeler

Trekk alltid av tennpluggen når det skal utføres rengjørings- og vedlikeholdsarbeider.

7.1 Rengjøring

- Hold sikkerhetsinnretningene, ventilasjonsåpningene og motorhuset så fri for støv og smuss som mulig. Gni maskinen ren med en ren klut, eller blås den ren med trykkluft med lavt trykk.
- Vi anbefaler å rengjøre maskinen omgående etter bruk.
- Rengjør maskinen med jevne mellomrom med en fuktig klut og litt smøresåpe. Ikke bruk rengjørings- eller løsningsmidler. Disse kan angripe delene av kunststoff på maskinen. Pass på at det ikke kan komme vann inn i maskinen.

7.2 Vedlikehold

Vær også her oppmerksom på den vedlagte serviceinformasjonen.

7.2.1 Oljeskift

Motoroljeskiftet bør utføres når motoren er driftsvarm.

- Bruk kun motorolje (10W40).
- Sett vannpumpen på et egnet underlag, litt skrått mot oljepluggen (figur 7 / pos. A).
- Åpne oljepåfyllingsskruen (figur 7 / pos. B).
- Fjern oljepluggen og tapp av motoroljen. Samle den opp i en egnet beholder.
- Når motoren er helt tom for olje, skru du inn igjen oljepluggen og plasserer maskinen vannrett igjen.
- Fyll på ny motorolje opp til det øverste merket på oljepeilepinnen (figur 8 / pos. H).

OBS! Oljepeilepinnen skal bare stikkes inn for å kontrollere oljenivået. Den skal ikke skrues inn!

Under drift må oljenivået ligge mellom de to merkene „L“ og „H“ (figur 8).

Du må kvitte deg med den gamle oljen på forskriftsmessig måte.

7.2.2 Luftfilter

Rengjør luftfilteret med jevne mellomrom, skift det ut ved behov.

- Demonter luftfilterdekslet (figur 9-10).
- Ta ut filterinnsatsen (figur 11).
- Rengjør luftfilteret ved å banke det, blåse det rent med trykkluft eller vaske det med såpevann.

OBS! La det vaskede luftfilteret tørke, før du monterer det igjen.

- Monteringen skjer i motsatt rekkefølge.

7.2.3 Tennplugg

Rengjør tennpluggen med jevne mellomrom, skift den ut ved behov. Still inn elektrodeavstanden på 0,6 mm.

- Trekk av tennpluggen med en roterende bevegelse (figur 12).
- Ta ut tennpluggen ved hjelp av en tennpluggnøkkel (figur 13).
- Rengjør tennpluggen med en stålborste med kobbertråd eller bruk en ny tennplugg.
- Monteringen skjer i motsatt rekkefølge.

7.2.4 Drivstoffilter

- Kople fra drivstoffledningen (figur 14).
- Skru drivstoffilteret ut av tanken (figur 15).
- Rengjør drivstoffilteret med trykkluft. Pass i denne forbindelse på at du ikke skader filteret.
- Monteringen skjer i motsatt rekkefølge.

7.3 Lagring

- Før du setter pumpen til oppbevaring før lange perioder hvor den ikke skal brukes, eller for vinteren, må den gjennomspyles grundig med vann.
- Steng bensinkranen og la motoren gå til den stopper av seg selv, for å tømme forgasserens.
- Fyll tanken fullstendig opp for å hindre rustdannelse.
- Fjern tømmeeskruen (figur 1/pos. 6) og tøm pumpehuset fullstendig.
- Oppbevar maskinen på et tørt sted som er utilgjengelig for barn.

7.4 Bestilling av reservedeler:

Når man bestiller reservedeler, bør følgende opplysninger angis:

- Maskintype
- Maskinens artikkelnummer
- Maskinens identifikasjonsnummer
- Reservedelsnummeret til den nødvendige reservedelen

Du finner aktuelle priser og informasjon under www.isc-gmbh.info

8. Avfallsbehandling og gjenvinning

Maskinen er pakket inn i emballasje for å forhindre transportskader. Denne emballasjen er et råstoff og kan dermed brukes om igjen, eller den kan føres tilbake til råstoffkretsløpet. Maskinen og tilbehøret består av ulike materialer, f.eks. metall og kunststoffer. Defekte komponenter skal leveres inn til deponier for spesialavfall. Be en spesialisert forhandler eller kommuneadministrasjonen om informasjon!

NO**9. Feilsøkings skjema**

Feil	Årsak	Tiltak
Ikke mulig å starte motoren	Det er sot på tennpluggen	Rengjør eller skift ut tennpluggen.
	Tilsmusset luftfilter	Rengjør luftfilteret.
	Tomt for drivstoff på tanken	Fyll på drivstoff.
Pumpen suger ikke inn	Sugeventilen er ikke under vann	Legg sugeventilen i vann.
	Pumperom uten vann	Fyll pumperommet med vann gjennom påfyllingsstussen.
	Luft i sugeledningen	Kontroller at sugeledningen er tett, tett den ved behov.
	Sugekurven (sugeventilen) er tilstoppet	Rengjør sugekurven.
Matemengden ikke tilstrekkelig	Maks. innsugingshøyde er overskredet	Kontroller sugehøyden, reduser den ved behov.
	For stor innsugingshøyde	Kontroller sugehøyden, reduser den ved behov.
	Sugekurven er tilsmusset	Rengjør sugekurven.
	Vannstanden synker raskt, og sugeledningen stikker opp av vannet	Plasser sugeledningen dypere.
	Pumpeytelsen redusert på grunn av avleiringer	Rengjør pumpen.

OBS! Pumpen må ikke gå tørr.



Tartalomjegyzék

1. Biztonsági utasítások
2. A készülék leírása
3. Rendeltetésszerű használat
4. Technikai adatok
5. Beüzemeltetés előtt
6. Kezelés
7. Tisztítás, karbantartás, tárolás és pótalkatrészmegrendelés
8. Megsemmisítés és újrahasznosítás
9. Hibakeresési terv



HU**⚠ Figyelem!**

A készülékek használatánál, a sérülések és a károk megakadályozásának az érdekében be kell tartani egy pár biztonsági intézkedést. Ezért ezt a használati utasítást / biztonsági utasításokat gondosan átolvasni. Őrizze ezeket jól meg, azért hogy mindenkor rendelkezésére álljanak az információk. Ha más személyeknek adná át a készüléket, akkor kérjük kézbesítse ki vele együtt ezt a használati utasítást / biztonsági utasításokat is. Nem vállalunk felelőséget olyan balesetekért vagy károkért, amelyek ennek az utasításnak és a biztonsági utasításoknak a figyelmen kívül hagyásából keletkeznek.

1. Biztonsági utasítások

A megfelelő biztonsági utasítások a mellékelt füzetekben találhatóak!

⚠ FIGYELMEZTETÉS

Olvasson minden biztonsági utalást és utasítást el. A biztonsági utalások és utasítások betartásán belüli mulasztás áramcsapást, tüzet és/vagy nehéz sérüléseket okozhat.

Őrizze meg a biztonsági utalásokat és utasításokat a jövőre nézve.

2. A készülék leírása (1-3-es kép)

- 1 Benzintartály
- 2 Hordozófogantyú
- 3 Töltő csőcsonk
- 4 Nyomócsatlakozás
- 5 Szívócsatlakozás
- 6 Kiürítőcsavar
- 7 Olajbetöltőcsavar / Olajmérőpálca
- 8 Olajleengedőcsavar
- 9 Start kötélhúzó szerkezet
- 10 Be-/kikapcsoló
- 11 Légszűrő
- 12 Szívókosár
- 13 Olajbetöltőtölcsér
- 14 Gyújtógyertyakulcs
- 15 Villás csavarkulcs (SW 8/10)
- 16 Csavarhajtó
- 17 2x hollandianya
- 18 2x tömitő
- 19 2x tömlőcsatlakozódarab 1,5"
- 20 2x menetes csatlakozódarab 1" AG
- 21 3x tömlőszorító

3. Rendeltetésszerű használat

A készülék köztertek, zöldséges ágyás és kertek öntözésére és locsolására alkalmas. Előszűrővel, tavakból, patakokból, esővízgyűjtő, esővíz-ciszternákból és kutakból lehet vizet kivenni.

A szállított folyadék maximális hőmérsékletének nem szabad tartós üzemben a +35°C-t túllépnie. Szállítási közegként tiszta víz (édesvíz), esővíz vagy enyhe mosólúg felel meg. Nem szabad vele gyullékony, gázosodó, robbanékony és agresszív folyadékokat (mint például benzint, savakat, lúgokat silosocklerlet, ...) valamint abrziós anyagokat (mint például homokot) tartalmazó folyadékokat szállítani.

A készüléket csak rendeltetése szerint szabad használni. Ezt túlhaladó bármilyen használat, nem számít rendeltetésszerűnek. Ebből adódó bármilyen kárért vagy bármilyen fajta sérülésért a használó ill. a kezelő felelős és nem a gyártó.

Kérjük vegye figyelembe, hogy a készülékeink rendeltetésük szerint nem az ipari, kézműipari vagy gyári használatra lettek konstruálva. Nem vállalunk szavatosságot, ha a készülék ipari, kézműipari vagy gyári üzemek területén valamint egyenértékű tevékenységek területén van használva.

4. Technikai adatok

Motor típus:	4-ütemű-motor; léghűtésű
Motor teljesítmény max:	1,8 kW/ 2,5 PS
Lökettérfogat:	98 ccm
A motor üresjáratú fordulatszám:	3600 perc ⁻¹
Maximális fordulatszám motor:	4500 perc ⁻¹
Üzemanyag:	benzín ólommentes
Tartálytartalom:	1,4 l
Olajmennyiség / típus:	400 ml / 10W40
Gyújtógyertya:	L7TC
Szívómagasság max.:	6 m
Szállítási magasság max.:	20 m
Nyomás max.:	2 bar
Tömeg (üres tartály):	12,5 kg
Szívó- / nyomáscsatlakozó:	1,5" tömlőcsatlakozó 1,5" / 1" menetes csatlakozó
Hangteljesítménymérték L _{WA} :	95 dB
Hangnyomás mérték L _{PA} :	74,3 dB

5. Beüzemeltetés előtt

A 4-5-ös képen mutatottak szerint összeszerelni a hordozófogantyút.

Alapjában véve egy előszűrő és egy szívótömlőből, szívókosárból és visszacsapó szelepből álló szívógarnitúra használatát ajánljuk, azért hogy megakadályozza a hosszú újramegszívási időket és a szivattyú kövek vagy más kemény tárgyak általi fölösleges megsérülését.

5.1 A készülék előkészítése

- Feltölteni motorolajjal a motort (lásd a 7.2.1-es olajcsere pontot is).
- Feltölteni a tartályt benzínnel.
- Egy sík és feszes állóhelyre felállítani a készüléket.

5.2 A szívó- és a nyomásvezeték csatlakoztatása és lefektetése

- Csatlakoztassa a szívóvezetékét a szívócsatlakoztatásra (1-es kép/poz. 5) és a nyomásvezetékét a nyomáscsatlakoztatásra (1-es kép/poz. 4) rá.
- A szívóvezetékét a vízkivételtől a szivattyúig emelkedően kell fektetni. Kerülje okvetlenül el a szívóvezetéknek a szivattyúmagasságán felüli fektetését. Légbuborékok a szívóvezetékben késleltetik és megakadályozzák a megszívási folyamatot.
- A szívó és a nyomó vezetéseket úgy kell felszerelni, hogy ne gyakoroljon mechanikai nyomást a szivattyúra.
- A szívószelepnek elég mélyen kell a vízben lennie, úgyhogy elkerülje a szivattyúnak a vízállás lecsüllyedése általi szárazmenetét.
- Egy szívárgó szívóvezeték, a légbeszívás által megakadályozza a víz megszívását.
- Kerülje el az idegen testek (homok stb.) beszívását, ha szükséges, akkor szereljen fel egy előszűrőt.

6. Kezelés

A motor indítása előtt fel kell a szivattyút a töltő csőcsonkon (1-es kép/poz. 3) a szállítandó folyadékkal tölteni.

Utasítás: Ajánlatos a szívóvezetékbe egy visszacsapó szelepet beszerezni és az első beüzemeltetés előtt kiegészítően vízzel feltölteni.

6.1 A motor beindítása:

1. A be-/kikapcsolót (1-es kép/poz. 10) az „ON” állásba tenni.
2. A benzincsapót (6-os kép/poz. A) az „ON” –ra állítani.
3. Hidegindításnál a hidegindítókart (6-os kép/poz. B) a „Choke”-ra állítani.
4. A gázzabályozó kart (6-os kép/poz. C) középre állítani.
5. Húzzon addig erőssen a startolószerkezeten (6-os kép/poz. D) amíg a motor be nem indul.
6. Cca. 30 másodperc futási idő után a hidegindítókart a „Run”-ra állítani.

Meleg motor indításánál a „Run” állásban hagyni a hidegindító kart.

A gázzabályozókar pozícióinak a magyarázata (6-os kép/poz C):

„teknősbéka”

Motor üresmenetben

„nyúl”.

Maximális szállítóteljesítmény

6.2 Megsívási folyamat:

- A beszívási folyamat alatt teljesen ki kell nyitni a nyomóvezetékben levő lezárási szereket (szórófűvőkák, szelepek stb.), azért hogy a szívóvezetékben levő levegő szabadon el tudjon távozni.
- A szívási magasságtól és a szívóvezetékben levő légmennyiségtől függően az első beszívófolyamat cca. 0,5 perctől – 5 percig tarthat. Hosszabb szívási időknél fel kellene ismét tölteni a vizet.
- Ha a használat után ismét eltávolítaná a szivattyút, akkor az újboli csatlakoztatásnál és üzembehelyezésnél okvetlenül ismét fel kell tölteni a vizet.

6.3 A motor leállítás:

- A be-/kikapcsolót az „OFF” állásba állítani.
- Lezárni a benzincsapót

HU

7. Tisztítás, karbantartás, tárolás és pótalkatrészmegrendelés

Minden tisztítási és karbantartási munka előtt lehúzni a gyújtógyertyadugót.

7.1 Tisztítás

- Tartsa a védőberendezéseket, szellőztető réseket és a gépházat annyira por- és piszokmentesen, amennyire csak lehet. Dörzsölje le a készüléket egy tiszta posztóval vagy pedig fújja ki sűrített levegővel alacsony nyomás alatt.
- Ajánljuk, hogy minden használat után azonnal kitisztítsa a készüléket.
- Tisztítsa meg rendszeresen egy nedves posztóval és egy kevés kenőszappannal a készüléket. Ne használjon tisztító vagy oldó szereket; ezek megátadhatják a készülék műanyagrészeit. Ügyeljen arra, hogy ne kerüljön víz a készülék belsejébe.

7.2 Karbantartás

Vegye ehhez a mellékelt szervíz-információkat is figyelembe.

7.2.1 Olajcsere

A motorolajcserét üzemlevegő motornál kellene elvégezni.

- Csak motorolajat (10W40) használni
- Állítsa le a készüléket egy megfelelő alátétre, enyhén ferdén az olajleengedő csavarhoz (7-es kép/poz. A).
- Kinyitni az olajbetöltő csavart (7-es kép/poz. B):
- Eltávolítani az olajleengedő csavart és egy megfelelő tartályba leengedni a meleg motorolajat.
- Teljes kiürítés után becsavarni az olajleengedő csavart és a készüléket ismét egyenesre felállítani.
- Az olajmérőpálca felülső jelöléséig új motorolajat betölteni (8-as kép/poz. H).

Figyelem! Az olajállás méréséhez az olajmérő pálcát csak bedugni. Ne csavarja be!

Az üzem ideje alatt az olajállásnak az „L” és „H” jelölések között kell lennie (8-as kép).

A fáradt olajat szabályszerűen kell megsemmisíteni.

7.2.2 Légszűrő

Rendszeresen megtisztítani a légszűrőt, ha szükséges kicserélni.

- Eltávolítani a légszűrőburkolatot (képek 9-től – 10-ig)
- Kivenni a szűrőbetétet (11-es kép)
- A légszűrőt kiporolás, prés lég általi kifúvással vagy szappanos vízzel való kimosás által megtisztítani. **Figyelem!** A megmosott légszűrőt újboli beépítés előtt hagyni megszáradni.
- Az összeszerlés az ellenkező sorrendben történik.

7.2.3 Gyújtógyertya

Rendszeresen megtisztítani a gyújtógyertyát, ha szükséges kicserélni. Az elektródátávolságot 0,6 mm-re beállítani.

- Egy csavarófordulattal lehúzni a gyújtógyertyadugót (12-es kép).
- A gyújtógyertyakulccsal eltávolítani a gyújtógyertyát (13-as kép).
- Rézdrótkéfével megtisztítani a gyújtógyertyát ill. újat használni.
- Az összeszerlés az ellenkező sorrendben történik.

7.2.4 Üzemanyagszűrő

- Lehúzni az üzemanyagvezeték (14-es kép)
- Kicsavarni a tartályból az üzemanyagszűrőt (15-ös kép)
- Prés léggel megtisztítani az üzemanyagszűrőt. Ügyeljen ennéll arra, hogy ne sértse meg a szűrőt.
- Az összeszerlés az ellenkező sorrendben történik.

7.3 Tárolás

- Hosszabb nemhasználat vagy átteleltetés előtt a szivattyút alaposan át kell vízzel öblíteni.
- Lezárni a benzíncsapot és karburátor kiürítéséhez hagyni a motort addig futni amíg le nem áll.
- A benzíntartályt teljesen feltölteni, azért hogy megakadályozza a rozsdaképződést.
- Eltávolítani a kiürítőcsavart (1-es kép/poz. 6) és teljesen kiüríteni a szivattyúgépházat.
- A készüléket a gyerekek számára nem elérhető száraz helyen tárolni.

7.4 A pótalkatrész megrendelése:

Pótalkatrész megrendésénél a következő adatokat kellene megadni;

- A készülék típusát
 - A készülék cikk-számát
 - A készülék ident- számát
 - A szükséges pótalkatrész pótalkatrész számát
- Aktuális árak és információk a www.isc-gmbh.info alatt találhatóak.

8. Megsemmisítés és újrahasznosítás

A szállítási károk megakadályozásához a készülék egy csomagolásban található. Ez a csomagolás nyersanyag és ezáltal ismét felhasználható vagy pedig visszavezethető a nyersanyag körforgáshoz. A készülék és annak a tartozékai különböző anyagokból állnak, mint például fémből és műanyagokból. Vigye a károsult alkatrészeket a különhulladék megsemmisítési helyhez. Érdeklődjön utána a szaküzletben vagy a községi közigazgatásnál!

HU**9. Hibakeresési terv**

Zavar	Ok	Intézkedés
Nem lehet indítani a motort.	Kormozott a gyújtógyertya Szennyezett a légszűrő Nincs üzemanyag a benzintartályban	Megtisztítani ill. kicserélni a gyújtógyertyát Kitisztítani a légszűrőt. Üzemanyagot betölteni.
Nem szív meg a szivattyú	Nincs a vízben a szívószelep Víz nélküli a szivattyútér Levegő van a szívóvezetékben El van dugulva a szívókosár (szívószelep) Túllépve a max. szívómagasság	A vízbe fektetni a szívószelepet A töltőcsonkokon keresztül vízzel feltölteni a szivattyútermet Leellenőrizni tömörségre a szívóvezetékét, adott esetben leszigetelni. Megtisztítani a szívókosarat Leellenőrizni a szívómagasságot, adott esetben lecsökkenteni.
Nem kielégítő a szállított mennyiség	Túl magas a szívómagasság Piszkos a szívókosár Gyorsan leereszkedik a vízszint és a szívóvezeték kinéz a vízből Lerakódások által lecsökkentve a szivattyúteljesítmény	Leellenőrizni a szívómagasságot, adott esetben lecsökkenteni Megtisztítani a szívókosarat Mélyebre helyezni a szívóvezetékét Megtisztítani a szivattyút

Figyelem! A szivattyúnak nem szabad szárazon futnia.



Sisukord

1. Ohutusnõuanded
2. Seadme kirjeldus
3. Sihipärane kasutamine
4. Tehnilised andmed
5. Enne kasutuselevõttu
6. Käsitsemine
7. Puhastus, hooldus, ladustamine ja varuosade tellimine
8. Jäätmekäitlus ja taaskasutus
9. Veaotsinguplaan



EE**⚠ Tähelepanu!**

Vigastuste ja kahjustuste vältimiseks tuleb seadme kasutamisel mõningaid ohutusabinõusid tarvitusele võtta. Seepärast lugege kasutusjuhend / ohutusjuhised hoolikalt läbi. Hoidke need korralikult alles, et informatsioon oleks teil igal hetkel käeulatuses. Kui Te peaksite seadme teisele isikule üle andma, siis andke talle ka kasutusjuhend/ohutusjuhised. Me ei võta endale mingit vastutust õnnetuste või kahjude eest, mis tekivad käesoleva juhendi ja ohutusjuhiste mittejärgimisel.

1. Ohutusnõuanded

Vastavad ohutuseeskirjad leiate kaasasolevast brošüürist!

⚠ HOIATUS

Lugege kõiki ohutusjuhiseid ja juhendeid. Järgnevalt toodud juhiste puudulik järgimine võib põhjustada elektrilöögi, põletuse ja/või raskeid vigastusi.

Hoidke kõik ohutusjuhised ja juhendid alles.

2. Seadme kirjeldus (joonised 1-3)

- 1 Bensiinipaak
- 2 Kandesang
- 3 Täitetoru
- 4 Surveühendus
- 5 Imiühendus
- 6 Tühjenduskruvi
- 7 Õlitäitekork/õlimõõtevarras
- 8 Õli väljalaskekruvi
- 9 Käivitusnõör
- 10 Toitelüliti
- 11 Õhufilter
- 12 Imikurn
- 13 Õlilehter
- 14 Süüteküünla võti
- 15 Harkvõti (SW 8/10)
- 16 Kruvikeeraja
- 17 2 umbmutrit
- 18 2 tihendit
- 19 2 vooliku ühendusdetaili 1,5"
- 20 2 keermesliitmiku detaili 1" VK
- 21 3 voolikuklambrit

3. Sihipärane kasutamine

Seade sobib haljasalade, aedviljapõldude ja aedade niisutamiseks ja kastmiseks ning vihmutseseadmete käitamiseks. Läbi filtri võib vett võtta tiikidest, ojadest, veetünnidest, vihmaveemahutitest ja kaevudest.

Pumbatava vedeliku maksimaalne temperatuur ei tohi pidevas režiimis ületada +35°C. Pumpamiseks sobib puhas vesi (mage vesi), vihmavesi või lahja seebivesi. Pumbata ei tohi süttivaid, gaase eraldavaid, plahvata- vaid ja agressiivseid vedelikke (nt bensiin, happed, alused, silomahl, ...) ega abrasiivseid aineid (nt liiva) sisaldavaid vedelikke.

Seadet võib kasutada ainult sihipärasel otstarbel. Iga- sugune teisel otstarbel kasutamine ei ole sihipärane. Kõigi sellest tulenevate kahjude või vigastuste eest vastutab kasutaja/käitaja ja mitte tootja.

Palun jälgige, et meie seadmed ei ole eeskirjadeko- haselt konstrueeritud töönduslikuks, käsitöö alaseks või tööstuslikuks kasutamiseks. Kui seadet kasuta- takse tööstuslikes, käsitööalastes või tööstuslikes valdkondades või ka nendega võrdväärtsetes tege- vustes, kaotab meiepoolne garantii kehtivuse.

4. Tehnilised andmed

Mootori tüüp:	4-taktiline mootor, õhkjahutusega
Mootori võimsus max:	1,8 kW / 2,5 hj
Töömaht:	98 ccm
Mootori tühikäigu pöörlemissagedus:	3600 min ⁻¹
Mootori maksimaalne pöörlemissagedus:	4500 min ⁻¹
Kütus:	Pliivaba bensiin
Paagi maht:	1,4 l
Õlikogus / tüüp:	400 ml / 10W40
Süüteküünal:	L7TC
Imikõrgus, max:	6 m
Tõstekõrgus, max:	20 m
Surve max:	2 bar
Kaal (tühja paagiga):	12,5 kg
Imi-/surveliidmik:	1,5" Voolikuühendus 1,5"/ 1" keermesliitmik
Müratase L _{WA} :	95 dB
Helirõhu tase L _{pA} :	74,3 dB

5. Enne kasutuselevõttu

Pange kandesang kokku nii nagu joonistel 4-5 on kujutatud.

Vältimaks pikki imemisaegu ja pumba kahjustumist kivide ja tahkete võõrkehade tõttu, soovime kasutada filtrit ja imivooliku, imikurna ja tagasilöögiventiliga imivarustust.

5.1 Seadme ettevalmistamine

- Täitke mootor mootoriõliga (vt ka punkt 7.2.1 Õli vahetus).
- Täitke paak bensiiniga.
- Asetage seade tasasele ja kindlale kohale.

5.2 Imi- ja survevoolikute ühendamine ja paigutus

- Ühendage imivoolik imiliitmikku (joonis 1/5) ja survevoolik surveliitmikku (joonis 1/4).
- Paigutage imivoolik veevõtukohast pumbani tõusvalt. Vältige kindlasti imivooliku paigutust pumbast kõrgemale. Õhumullid imivoolikus aeglustavad ja takistavad imemisprotsessi.
- Seadke imi- ja survevoolik nii, et need ei avaldaks pumbale mehaanilist survet.
- Imiventil peab asuma vees piisavalt sügavalt, nii et veetaseme langemise korral oleks pumba kuivalt töötamine välistatud.
- Ebatihe imivoolik takistab õhku sisse lastes vee imemist.
- Vältige võõrkehade (liiv jms) sisseimemist, vajadusel paigaldage filter.

6. Käsitsemine

Enne mootori käivitamist tuleb pump täitetoru (joonis 1/3) kaudu pumbatava vedelikuga täita.

Märkus: Mõistlik oleks imivoolikusse paigaldada tagasilöögiklapp ja ka see enne esmast kasutuselevõttu veega täita.

6.1 Mootori käivitamine:

1. Seadke toitelüliti (joonis 1/10) asendisse „ON“.
2. Seadke bensiinikraan (joonis 6/A) asendisse „ON“.
3. Külmkäivituse korral seadke õhuklapihob (joonis 6/B) asendisse „Choke“.
4. Seadke gaasihob (joonis 6/C) keskmisesse asendisse.
6. Tõmmake jõuliselt käivitusnööri (joonis 6/D), kuni mootor käivitub.

Pärast u 30-sekundilist töötamist seadke õhuklapihob asendisse „Run“.

Sooja mootori korral jätke õhuklapihob käivitamisel asendisse „Run“.

Gaasihoova (joonis 6/C) asendite selgitus:

„Kilpkonn“:
mootor tühikäigul

„Jänes“:
maksimaalne pumpamisvõimsus

6.2 Imemisprotsess:

- Imemisprotsessi ajal peavad kõik survevoolikus asuvad sulgeseadised (pihustid, ventiilid jms) täiesti avatud olema, et imivoolikus olev õhk vabalt väljuda saaks.
- Sõltuvalt imikõrgusest ja õhukogusest imivoolikus võib esimene imemisprotsess kesta u 0,5–5 min.
- Kui pump pärast kasutamist eemaldatakse, tuleb uuel ühendamisel ja kasutuselevõtul see kindlasti jälle veega täita.

6.3 Mootori seiskamine:

- Seadke toitelüliti asendisse „OFF“.
- Sulgege bensiinikraan.

7. Puhastus, hooldus, ladustamine ja varuosade tellimine

Enne iga puhastus- ja hooldustööd tõmmake süüteküünla pistik pistikupesast välja.

7.1 Puhastamine

- Hoidke kaitseseadeldised, õhupilud ja mootorikestad võimalikult tolmu- ja mustusevabad. Hõõrüge seade puhta rätikuga puhtaks või puhastage suruõhuga madalal survele.
- Me soovime, et puhastaksite seadet otsekohe pärast iga kasutamist.
- Puhastage seadet regulaarselt niiske rätikuga ja vähese kogusega vedelseebiga. Ärge kasutage puhastusvahendeid või lahusteid; need võivad kahjustada seadme plast detaile. Arvestage sellega, et seadme sisemusse ei tohi vett sattuda.

7.2 Hooldus

Järgige lisaks ka kaasasolevat hooldusteavet.

EE

7.2.1 Õlivahetus

Mootoriõli tuleb vahetada töösooja mootoriga.

- Kasutage ainult mootoriõli (10W40).
- Asetage seade sobivale aluspinnale kergelt õlitühjenduskork (joonis 7/A) suunas kaldu.
- Avage õlitäitekork (joonis 7/B).
- Võtke õlitühjenduskork ära ja laske soojal mootoriõlil sobivasse anumasse voolata.
- Pärast täielikku tühjenemist keerake õlitühjenduskork sisse ja pange seade tasasele pinnale.
- Valage sisse uus mootoriõli kuni õlivarda ülemise märgini (joonis 8/H).

Tähelepanu! Õlitaseme kontrollimiseks pistke õlimõõtevarras ainult sisse. Ärge keerake kinni! Töötamise ajal peab õlitase olema märkide „L“ ja „H“ (joonis 8) vahel.

Vana õli tuleb nõuetekohaselt kasutuselt kõrvaldada.

7.2.2 Õhufilter

Puhastage õhufiltrit regulaarselt, vajadusel asendage.

- Eemaldage õhufiltrikate (joonised 9-10).
- Võtke filterelement välja (joonis 11)
- Puhastage õhufilter seda kloppides, suruõhuga läbi puhudes või seebiveega pestes. **Tähelepanu!** Laske pestud õhufiltril enne tagasipanemist kuivada.
- Kokkupanek toimub vastupidises järjekorras.

7.2.3 Süüteküünal

Puhastage süüteküünalt regulaarselt, vajadusel asendage. Seadke elektroodide vahe 0,6 mm-le

- Tõmmake süüteküünlapistik pöörates ära (joonis 12)
- Eemaldage süüteküünal küünlavõtmega (joonis 13)
- Puhastage süüteküünal vaskraatharjaga või kasutage uut.
- Kokkupanek toimub vastupidises järjekorras.

7.2.4 Kütusefilter

- Eemaldage kütusevoolik (joonis 14).
- Kruvige kütusefilter paagist välja (joonis 15).
- Puhastage kütusefilter suruõhu abil. Olge seejuures tähelepanelik, et te filtrit ei vigastaks.
- Kokkupanek toimub vastupidises järjekorras.

7.3 Hoiustamine

- Pikemal mittekasutamisel või talveks seismapanelimisel tuleb pump põhjalikult veega loputada.
- Karburaatori tühjendamiseks sulgege bensiinikraan ja laske mootoril töötada, kuni see seisma jääb.
- Rooste vältimiseks pange paak täielikult täis.
- Eemaldage tühjenduskrui (joonis 1/6) ja tühjendage pumbakorpus täielikult.
- Hoidke seadet kuivas, lastele kättesaamatus kohas.

7.4 Varuosade tellimine:

Varuosade tellimisel on vajalikud järgmised andmed:

- Seadme tüüp
- Seadme artikli number
- Seadme identifikaatsiooni number
- Vajamineva varuosa varuosanumber

Kehtivad hinnad ja info leiate aadressilt

www.isc-gmbh.info.

8. Jäätmekäitlus ja taaskasutus

Et vältida transpordikahjustusi on seade pakendis. See pakend on toormaterjal ja seega taaskasutatav või seda saab toorainetöötlusse tagasi toimetada. Seade ja selle tarvikud koosnevad erinevatest materjalidest, nagu nt metall ja plastmass. Viige katkised detailid spetsiaalsesse kogumiskohta. Küsige spetsiaalkauplustest või vallavalitsusest järgi!

9. Veotsinguplaan

Häire	Põhjus	Abinõu
Mootorit ei saa käivitada	Süüteküünal on tahmunud Õhufilter on määrdunud Paagis ei ole kütust	Puhastage või asendage süüteküünal. Puhastage õhufilter. Lisage kütust.
Pump ei ime	Imiventiil ei ole vees Pumba sisemuses ei ole vett Imivoolikus on õhk Imikurn (imiventiil) on ummistunud Maksimaalne imikõrgus on ületatud	Pange imiventiil vette Täitke pumba sisemus täitetoru kaudu veega Kontrollige imivooliku tihedust, vajadusel tihendage. Puhastage imikurn Kontrollige imikõrgust, vajadusel vähendage.
Ebapiisav jõudlus	Imikõrgus on liiga suur Imikurn on määrdunud Veetase langeb kiiresti ja imivoolik ulatub veest välja Pumba jõudlus on setete tõttu vähenenud	Kontrollige imikõrgust, vajadusel vähendage. Puhastage imikurn Asetage imivoolik sügavamale Puhastage pump

Tähelepanu! Pump ei tohi kuivalt töötada.

LT

Turinys

1. Saugos reikalavimai:
2. Prietaiso aprašymas
3. Naudojimas pagal paskirtį
4. Techniniai duomenys
5. Prieš paleidimą į darbą
6. Valdymas
7. Valymas, techninė priežiūra, sandėliavimas ir atsarginių dalių užsakymas
8. Utilizavimas ir antrinis perdirbimas
9. Gedimų paieškos planas

⚠ Dėmesio!

Naudojant prietaisus, turi būti laikomasi kai kurių saugos priemonių, kad būtų išvengta sužeidimų ir žalos. Todėl atidžiai perskaitykite šią naudojimo instrukciją / saugos nurodymus. Ją kruopščiai saugokite, kad informacija būtų visada šalia. Jeigu prietaisą turėtumėte perduoti kitiems asmenims, prašom kartu įteikite ir šią naudojimo instrukciją / saugos nurodymus. Mes nepriimame jokios atsakomybės už nelaimingus atsitikimus ar padarytą žalą, jei jie/ji buvo patirti nesilaikant šios instrukcijos ir saugos nurodymų.

1. Saugos reikalavimai:

Atitinkamus saugos nurodymus rasite pridedamoje brošiūroje!

⚠ ĮSPĖJIMAS

Perskaitykite visus saugos nurodymus ir instrukcijas. Nesilaikant saugos nurodymų bei instrukcijų, galimas elektrinio smūgio, gaisro ir / ar sunkių sužeidimų pavojus.

Visus saugos nurodymus ir instrukcijas saugokite ateičiai.

2. Prietaiso aprašymas (1-3 pav.)

- 1 Degalų bakas
- 2 Nešimo rankena
- 3 Pripildymo kakliukas
- 4 Spaudimo jungtis
- 5 Siurbimo jungtis
- 6 Varžtas
- 7 Alyvos įpylimo kamštis/ alyvos lygio matavimo rodyklė
- 8 Alyvos nuleidimo kamštis
- 9 Užvedimas
- 10 Į- /išjungiklis
- 11 Oro valiklis
- 12 Filtras
- 13 Alyvos įleidimas
- 14 Užvedimo raktelis
- 15 Veržliaraktis su atviroiomis žiotimis (SW 8/10)
- 16 Atsuktuvus
- 17 2x gaubiamoji veržlė
- 18 2x tarpiklis
- 19 2x štuceri 1,5"
- 20 2x štuceri 1" AG
- 21 3x žarnos spaustukas

3. Naudojimas pagal paskirtį

Prietaisas skirtas želdinių, daržovių lysvių bei sodų drėkinimui ir laistymui, taip pat vejų laistymo įtaiso darbui. Pirminio filtro pagalba vanduo semiamas iš tvenkinių, upelių, lietaus vandens talpyklų ir cisternų ir šulinių.

Didžiausia tiekiamo skysčio temperatūra ilgalaikio darbo režimo metu negali viršyti +35°C. Kaip darbinė terpė gali būti naudojamas švarus vanduo (gėlas vanduo), lietaus vanduo bei lengvas skalbimo šarmas. Negali būti tiekiami degūs, dujas išskiriantys, sprogūs bei agresyvūs skysčiai (pvz., benzinas, rūgštys, šarmai, druskos,...), taip pat skysčiai su abrazyvinėmis medžiagomis (pvz., smėlis).

Prietaisą naudoti galima tik pagal paskirtį. Bet koks kitoks naudojimas laikomas naudojimu ne pagal paskirtį. Už dėl to patirtą žalą ar patirtus bet kokio tipo sužalojimus atsako vartotojas / operatorius, o ne gamintojas.

Prašome atkreipti dėmesį į tai, kad mūsų prietaisai sukonstruoti ne pramoniniam, komerciniam ar namudiniam naudojimui. Mes neteikiame jokios garantijos, jei prietaisas buvo naudojamas pramonės, komercinės ar namudinės įmonės ar panašiose veiklose.

4. Techniniai duomenys

Variklio tipas:	keturtaktis variklis; su atvėsintu oru
Variklio galia, maks.:	1,8 kW/ 2,5 PS
Darbo tūris:	98 cm
Dirbantis variklis	3600 min ⁻¹
Maksimalios variklio apsukos	4500 min ⁻¹
Degalai:	bešvinis benzinas
Bako tūris:	1,4 l
Alyvos kiekis / tipas:	400 ml / 10W40
Uždegimo žvakė:	L7TC
Siurbimo aukštis, maks.:	6 m
Kėlimo aukštis, maks.:	20 m
Slėgis, maks.:	2 barai
Svoris (tuščias bakas):	12,5 kg
Siurbimo-/slėginė jungtis:	1,5" žarnos jungtis 1,5"/ 1" srieginė jungtis
Triukšmo galingumo lygis L _{WA} :	95 dB
Triukšmo lygis L _{pA} :	74,3 dB

LT

5. Prieš paleidimą į darbą

Rankeną sumontuokite, kaip pavaizduota 4-5 pa-veikslėlyje.

Paprastai rekomenduojame naudoti pirminį filtrą bei siurbimo komplektą su siurbimo žarna, įsiurbimo filtru ir atgaliniu vožtuvu, kad pakartotinis siurbimas nebūtų ilgas, ir kad būtų išvengta nereikalingų siurblio pažeidimų dėl akmenų bei kietųjų dalelių.

5.1 Prietaiso paruošimas

- Į variklį įpilkite variklio alyvos (žr. taip pat 7.2.1 punktą „Alyvos keitimas“).
- Į baką įpilkite benzino.
- Prietaisą pastatykite ant lygaus ir tvirto pagrindo.

5.2 Siurbimo ir slėginės linijos prijungimas ir tiesimas

- Siurbimo liniją prijunkite prie siurbimo jungties (1 pav./poz. 5), o slėginę liniją prie slėginės jungties (1 pav./ poz. 4).
- Siurbimo liniją nuo vandens ėmimo taško iki siurblio tieskite kylančiai. Būtinai stebėkite, kad siurbimo linija nebūtų aukščiau siurblio lygio. Oro burbuliukai siurbimo linijoje lėtina ir kliudo siurbimo procesui.
- Siurbimo ir slėginė linijos tiesiamos taip, kad jos nesukeltų jokio mechaninio spaudimo siubliui.
- Siurbimo vožtuvas turi būti pakankamai giliai paniręs į vandenį, kad sumažėjus vandens lygiui siurblys nedirbtų sausąja eiga.
- Nesandari siurbimo linija apsunkina vandens siurbimą dėl į ją patenkančio oro.
- Stebėkite, kad nebūtų įsiurbiami svetimkūniai (smėlis ir pan.). Jei būtina, įmontuokite pirminį filtrą.

6. Valdymas

Prieš įjungiant variklį, siurblys turi būti užpildytas darbinio skysčiu iki įpylimo štucerio (1 pav./ poz. 3).

Nurodymas: Rekomenduojama siurbimo linijoje sumontuoti atgalinį vožtuvą ir jį prieš pirmąjį darbo ciklą papildomai pripildyti vandeniu.

6.1 Variklio paleidimas:

1. Į/išjungiklį (1 pav./poz. 10) nustatykite „ON“ padėčiai.
2. Benzino čiaupą (6 pav./ poz. A) nustatykite „ON“ padėčiai.
3. Paleidžiant neįšilusį variklį, oro įleidimo sklendės svirtį (6 pav./ poz. B) nustatykite „Choke“ padėčiai.

4. Akceleratoriaus rankinio valdymo rankenėlę (6 pav./ poz. C) nustatykite į viduriniąją padėtį.
5. Stipriai patraukite paleidimo lyną (6 pav./ poz. D), kad užsivestų variklis.
6. Po apytikriai 30 s. oro įleidimo sklendės svirtį nustatykite „Run“ padėčiai.

Kai variklis įšilęs, oro įleidimo sklendės svirtį įjungiant palikite „Run“ padėtyje.

Akceleratoriaus rankinio valdymo rankenėlės (6 pav./ poz.C) padėčių paaiškinimai:

„vėžlys“:
variklis neutralioje padėtyje

„kiškis“:
didžiausia tiekimo galia

6.2 Siurbimo procedūra:

- Įsiurbimo proceso metu būtina visiškai atidaryti slėginėje linijoje esančius blokavimo mechanizmus (purkštukus, vožtuvus ir t.t.), kad siurbimo linijoje esantis oras galėtų laisvai išeiti.
- Priklausomai nuo siurbimo aukščio ir oro kiekio siurbimo linijoje pirmasis įsiurbimo procesas gali trukti nuo 0,5 min. iki 5 min. Jei įsiurbimas trunka ilgiau, tuomet reikia papildomai įpilti vandens.
- Jei po panaudojimo siurblys atjungiamas, tuomet iš naujo prijungiant ir paleidžiant būtinai reikia vėl įpilti vandens.

6.3 Variklio išjungimas:

- Į/išjungiklį nustatykite „OFF“ padėčiai.
- Uždarykite benzino čiaupą.

7. Valymas, techninė priežiūra, sandėliavimas ir atsarginių dalių užsakymas

Prieš pradėdant bet kokius valymo bei techninės priežiūros darbus ištraukite uždegimo žvakių kontaktinį antgalį.

7.1 Valymas

- Rūpinkitės, kad ant apsauginių įtaisų, ventilacijos angų ir variklio korpuso, nebūtų dulkių ir jokių nešvarumų. Prietaisą nuvalykite švaria šluoste arba nupūskite suslėgtu oro, žemo slėgio režimu.
- Rekomenduojame prietaisą valyti iš karto po kiekvieno panaudojimo.
- Korpusą valykite tik truputį šiltu vandeniu suvilgyta šluoste. Nenaudokite jokių valiklių ar tirpiklių; jie gali pažeisti prietaiso plastikines dalis. Stebėkite, kad į prietaiso vidų nepatektų vanduo.

7.2 Priežiūra

Taip pat laikykitės pridėamos aptarnavimo informacijos nurodymų.

7.2.1 Alyvos pakeitimas

Variklio alyva keičiama, esant įšilusiam varikliui.

- Naudokite tik variklio alyvą (10W40).
- Prietaisą ant atitinkamo pagrindo pastatykite taip, kad būtų šiek tiek pasviręs alyvos išleidimo kamščio atžvilgiu (7 pav./poz. A).
- Atidarykite alyvos įpylimo kamštį (7 pav./ poz. B).
- Nuimkite alyvos išleidimo kamštį, o įšilusią variklio alyvą išleiskite į tam skirtą talpą.
- Kai alyvą visiškai išleisite, įsukite alyvos išleidimo kamštį, o prietaisą pastatykite tiesiai.
- Naują variklio alyvą pilkite iki viršutinės alyvos įpylimo žymos (8 pav./poz. H).

Dėmesio! Norint patikrinti alyvos lygį, tereikia įkišti alyvos matuoklę. Įsukti nereikia! Darbo režimo metu alyvos lygis turi būti tarp „L“ ir „H“ žymų (8 pav.).

Alyvos atliekos turi būti pašalinamos.

7.2.2 Oro filtras

Oro filtrą valykite reguliariai, o jei būtina, pakeiskite kitu.

- Nuimkite oro filtro gaubtą (9-10 pav.)
- Išimkite keičiamą filtro elementą (11 pav.)
- Oro filtrą valyti galima pastuksenant, kad nešvarumai išbyrėtų, išpučiant suslėgtu oru arba plaušiant lengvu šarmu. **Dėmesio!** Vėl montuojant išplautą oro filtrą, jis turi būti sausas.
- Surinkimas atliekamas atvirkštine seka.

7.2.3 Uždegimo žvakė

Uždegimo žvakę būtina reguliariai valyti, o prireikus pakeisti kita. Atstumą tarp elektrodų nustatykite 0,6 mm.

- Uždegimo žvakės kontaktinį antgalį ištraukite sukdami (12 pav.)
- Uždegimo žvakę išimkite uždegimo žvakių raktu (13 pav.)
- Uždegimo žvakę valykite varinės vielos šepetėliu arba naudokite naują žvakę.
- Surinkimas atliekamas atvirkštine seka.

7.2.4 Degalų filtras

- Išimkite degalų tiekimo liniją (14 pav.)
- Iš bako išsukite degalų filtrą (15 pav.)
- Degalų filtrą valykite suslėgtu oru. Būkite atidūs, kad nepažeistumėte filtro.
- Surinkimas atliekamas atvirkštine seka.

7.3 Laikymas

- Jei siurblys ilgą laiką ar per žiemą buvo nenaudojamas, tuomet prieš naudojimą reikia jį kruopščiai praskalauti vandeniu.
- Uždarykite benzino čiaupą, įjunkite variklį, kol sustos karbiuratorių ištuštinti.
- Kad nesusidarytų rūdys, baką pripildykite pilnai.
- Išimkite išleidimo kamštį (1 pav./poz. 6), o iš siurblio korpuso išleiskite visą skystį.
- Prietaisą laikykite sausoje, vaikams nepasiekiamoje vietoje.

7.4 Atsarginių dalių užsakymas

Užsakant atsargines dalis, būtina nurodyti šiuos duomenis;

- Prietaiso tipą
- Prietaiso nomenklatūrinį numerį
- Prietaiso identifikacinį numerį
- Užsakomos atsarginės dalies numerį

Galiojančias kainas ir informaciją rasite www.isc-gmbh.info tinklapyje.

8. Utilizavimas ir antrinis perdirbimas

Prietaisas tiekiamas pakuotėje, apsaugant jį nuo pervežimo metu galimų pažeidimų. Ši pakuotė – tai žaliavinė medžiaga, tokiu būdu tinkama antriniam perdirbimui ir antriniam pritaikymui.

Prietaisas ir jo priedai pagaminti iš įvairių medžiagų, kaip pavyzdžiui: metalo ir plastiko. Pažeistas konstrukcinės dalis utilizuokite kaip specialiąsias atliekas. Kreipkitės į specializuotą parduotuvę ar seniūnijos administraciją!



9. Gedimų paieškos planas

Gedimas	Priežastis	Priemonė
Negalima paleisti variklio	Uždegimo žvakė pasidengusi suodžiais Užterštas oro filtras Bake nėra degalų	Išvalykite arba pakeiskite uždegimo žvakę. Išvalykite oro filtrą. Įpilkite degalų.
Siurblys nesiurbia	Siurbimo vožtuvas ne vandenyje Siurblio kameroje nėra vandens Siurbimo linijoje oras Įsiurbimo filtras (siurbimo vožtuvas) užsikimšęs Peržengtas maks. siurbimo aukštis	Siurbimo vožtuvą panardinkite į vandenį Į siurblio kamerą per įpylimo štuceri įpilkite vandens. Patikrinkite siurbimo linijos sandarumą, prireikus užsandarinkite. Išvalykite įsiurbimo filtrą. Patikrinkite siurbimo aukštį, prireikus sumažinkite.
Nepakankamas tiekiamas kiekis	Siurbimo aukštis per didelis Užterštas įsiurbimo filtras Vandens lygis greitai krinta, o siurbimo linija kyšo iš vandens Sumažėjusi siurblio galia dėl apnašų	Patikrinkite siurbimo aukštį, prireikus sumažinkite. Išvalykite įsiurbimo filtrą. Siurbimo liniją panardinkite giliau Išvalykite siurbli

Dėmesio! Draudžiama remontuoti elektros laidą.



BA

Sadržaj

1. Sigurnosne napomene
2. Opis uređaja
3. Namjenska uporaba
4. Tehnički podaci
5. Prije puštanja u pogon
6. Rukovanje
7. Čišćenje, održavanje, skladištenje i narudžba rezervnih dijelova
8. Zbrinjavanje i recikliranje
9. Plan traženja grešaka



BA**⚠ Pažnja!**

Da bi se spriječila ozljeđivanja i nastanak šteta pri likom korištenja uređaja, treba se pridržavati sigurnosnih mjera opreza. Zbog toga pažljivo pročitajte ove upute za uporabu. Dobro ih sačuvajte tako da Vam informacije u svako doba budu na raspolaganju. U slučaju da uređaj trebate predati drugoj osobi, uručite joj s njime i ove upute za uporabu. Ne preuzimamo jamstvo za nesreće ili štete nastale zbog nepridržavanja ovih uputa i njihovih sigurnosnih napomena.

1. Sigurnosne napomene

Odgovarajuće sigurnosne napomene pronaći ćete u priloženoj knjižici.

⚠ UPOZORENJE!

Pročitajte sve sigurnosne napomene i upute.

Propusti kod pridržavanja sigurnosnih napomena i uputa mogu uzrokovati el. udar, požar i/ili teška ozljeđivanja.

Sačuvajte sve sigurnosne napomene i upute za buduće korištenje.

2. Opis uređaja (slika 1-3)

- 1 Spremnik za benzin
- 2 Ručka za nošenje
- 3 Nastavak za punjenje
- 4 Tlačni priključak
- 5 Usisni priključak
- 6 Vijak za pražnjenje
- 7 Vijak za punjenje ulja/ šipka za mjerenje ulja
- 8 Vijak za ispuštanje ulja
- 9 Sajla za pokretanje
- 10 Sklopka za uključivanje/isključivanje
- 11 Filtar za zrak
- 12 Usisna košara
- 13 Lijevak za punjenje ulja
- 14 Ključ za svjećicu
- 15 Viljuškasti ključ (SW 8/10)
- 16 Izvijač
- 17 Preturna matica 2x
- 18 Brtva 2x
- 19 Nastavak za crijevo 1,5", 2x
- 20 Nastavak s navojem 1" vanjski navoj, 2x
- 21 Stezaljka za crijevo 3x

3. Namjenska uporaba

Uređaj je namijenjen za navodnjavanje i zalijevanje zelenih površina, gredica s povrćem kao i za pogon prskalica za travnjak.

Pomoću predfiltra može se pumpati voda iz jezera, potoka, cisterna s kišnicom i iz zdenaca.

Maksimalna temperatura protočne tekućine kod trajnog pogona ne smije biti veća od +35°C. Kao protočni mediji prikladna je čista voda (slatka voda), kišnica i blaga lužina za pranje. Ne smiju se pumpati zapaljivi, plinoviti, eksplozivni i agresivni protočni mediji (npr. benzin, kiseline, lužine, otpadne tekućine,...) kao i tekućine s abrazivnim tvarima (npr. pijesak).

Stroj se smije koristiti samo u skladu s namjenom. Svaka drukčija uporaba izvan ovih okvira nije namjenska. Za štete ili ozljeđivanja bilo koje vrste koje bi iz toga proizašle ne odgovara proizvođač nego korisnik.

Molimo da obratite pažnju na to da naši uređaji nisu konstruirani za korištenje u komercijalne svrhe kao ni u obrtu i industriji. Ne preuzimamo jamstvo ako se uređaj koristi u obrtničkim ili industrijskim pogonima i sličnim djelatnostima.

4. Tehnički podaci

Tip motora:	4-taktni motor; hlađen zrakom
Maks snaga motora:	1,8 kW/2,5 PS
Stapajni prostor:	98 ccm
Broj okretaja motora u praznom hodu:	3600 min ⁻¹
Maksimalni broj okretaja motora:	4500 min ⁻¹
Gorivo:	Normalni, bezolovni benzin
Sadržaj spremnika:	1,4 l
Količina ulja / tip:	400 ml / 10W40
Svjećica:	L7TC
Maks. visina usisavanja:	6 m
Maks. protočna visina:	20 m
Maks. tlak:	2 bara
Težina (prazan spremnik):	12,5 kg
Usisni / tlačni priključak:	1,5" priključak crijeva 1,5"/ 1" priključak s navojem
Razina snage buke L _{WA} :	95 dB
Razina zvučnog tlaka L _{pA} :	74,3 dB

5. Prije puštanja u pogon

Ručku za nošenje montirajte kao što je prikazano na slici 4 - 5.

Načelno preporučujemo korištenje predfiltra i usisnog kompleta s usisnim crijevom, košarom i povratnim ventilom kako bi se spriječila duga vremena povratnog usisavanja i nepotrebno oštećenje pumpe zbog kamenja i krutih stranih tijela.

5.1 Priprema uređaja

- Motor napunite uljem (vidi također točku 7.2.1 Zamjena ulja).
- Tank napunite benzinom.
- Uređaj postavite na ravnu i čvrstu podlogu.

5.2 Priključak i postavljanje usisnog i tlačnog voda

- Priključite usisni vod na dotični priključak (slika 1/poz. 5) i tlačni vod na njegov priključak (slika 1/poz. 4).
- Usisni vod za uzimanje vode postavite okomito uz pumpu. Izbjegavajte postavljanje usisnog voda iznad visine pumpe. Mjehurići zraka u usisnom vodu usporavaju i sprječavaju postupak usisavanja.
- Usisni i tlačni vod treba postaviti tako da ne radi na pumpu nikakav mehanički pritisak.
- Usisni ventil trebao bi biti dovoljno duboko u vodi tako da se kod spuštanja razine vode izbjegne rad pumpe na suho.
- Ako usisni vod nije zabrtvljen, zbog usisavanja zraka nema usisavanja vode.
- Spriječite usisavanje stranih tijela (pijeska itd.) Ako je potrebno, stavite predfilter.

6. Pogon

Prije pokretanja motora pumpa se mora napuniti na nastavku protočnom tekućinom (slika 1/poz. 3). Napomena: Savjetujemo da u usisni vod montirate povratni ventil i prije pogona da ga dodatno napunite vodom.

6.1 Pokretanje motora:

1. Sklopku za uključivanje/isključivanje (slika 1/poz. 10) postavite na „ON“.
2. Pipac za benzin (slika 6/poz. A) postavite na „ON“.
3. Kod hladnog pokretanja polugu čoka (slika 6/poz. B) postavite na „Choke“.
4. Polugu gasa (slika 6/poz. C) postavite u sredinu.
5. Snažno povucite sajlu za pokretanje (slika 6/poz. D) tako da se motor pokrene.
6. Nakon oko 30sek. rada postavite polugu čoka u položaj „Run“.

Kad je motor topao, polugu čoka ostavite kod pokretanja u položaju „Run“.

Tumačenje položaja poluge gasa (slika 6/poz. C):

„kornjača“:
motor je u praznom hodu

„zec“:
maksimalna protočna snaga

6.2 Postupak usisavanja:

- Tijekom postupka usisavanja elemente za zatvaranje (sapnice za prskanje, ventile itd.) koji se nalaze u tlačnom vodu treba potpuno otvoriti kako bi iz usisnog voda mogao izaći zrak.
- Ovisno o visini usisavanja i količini zraka u usisnom vodu, prvi postupak može trajati oko 0,5 min. - 5 min. Kod dužeg vremena usisavanja ponovno treba napuniti vodu.
- Ukloni li se pumpa nakon korištenja, prilikom ponovnog priključivanja i puštanja u pogon ponovno je treba napuniti vodom.

6.3 Isključivanje motora:

- Sklopku za uključivanje/isključivanje postavite u položaj „OFF“.
- Zatvorite pipac za benzin.

BA

7. Čišćenje, održavanje, skladištenje i narudžba rezervnih dijelova

Prije svih radova čišćenja i održavanja izvucite mrežni utikač.

7.1 Čišćenje

- Zaštitne naprave, otvore za zrak i kućište motora držite što čišćima od prašine i prljavštine. Istrljajte uređaj čistom krpom ili ga ispušite komprimiranim zrakom pod niskim tlakom.
- Preporučujemo da uređaj očistite nakon svake uporabe.
- Redovito čistite uređaj vlažnom krpom i s malo sapunice. Ne koristite sredstva za čišćenje ni otapala; ona mogu oštetiti plastične dijelove uređaja. Pripazite na to da u unutrašnjost uređaja ne dospije voda.

7.2 Održavanje

Obratite pri tome pažnju na priložene servisne informacije

7.2.1 Zamjena ulja

Zamjena ulja treba se obaviti na radnoj temperaturi motora

- Koristite samo motorno ulje (10W40).
- Uređaj odložite na prikladnu podlogu, blago ukoso nagnut prema vijku za ispuštanje ulja (slika 7/poz. A).
- Otvorite vijak za punjenje ulja (slika 7/poz. B).
- Uklonite vijak za ispuštanje ulja i ispustite toplo motorno ulje u prikladnu posudu.
- Nakon što ulje u potpunosti isteče, navrnite vijak i uspravite uređaj.
- Novo motorno ulje napunite do gornje oznake na šipci za kontrolu (slika 8/poz. H). **Pažnja!** Mjernu šipku za kontrolu razine ulja samo utaknite. Nemojte je uvrtnuti!

Tijekom rada razina ulja mora se nalaziti između obje oznake „L“ i „H“ (slika 8).
Staro ulje morate propisno zbrinuti.

7.2.2 Filtar za zrak

Redovito čistite filtara za zrak, a po potrebi ga zamijenite.

- Skinite poklopac filtra za zrak (slika 9 - 10)
- Izvadite umetak filtra (slika 11)
- Filtar istresite, ispušite komprimiranim zrakom ili operite sapunicom. **Pažnja!** Prije nego ćete ponovno umetnuti oprani filtara, osušite ga na zraku.
- Sastavljanje se obavlja obrnutim redoslijedom.

7.2.3 Svjećica

Redovito čistite svjećicu, a po potrebi je zamijenite. Razmak elektroda podesite na 0,6 mm.

- Utikač svjećice skinite jednim okretom (slika 12)
- Odvrnite svjećicu s ključem (slika 13)
- Očistite svjećicu bakrenom žicom odnosno zamijenite novom.
- Sastavljanje se obavlja obrnutim redoslijedom.

7.2.4 Filtar za gorivo

- Skinite vod za gorivo (slika 14)
- Odvrnite filtara za gorivo iz spremnika (slika 15)
- Očistite filtara pomoću komprimiranog zraka. Pri tome pripazite da ne oštetite filtara.
- Sastavljanje se obavlja obrnutim redoslijedom.

7.3 Skladištenje

- Prije dužeg nekorištenja pumpe ili tijekom zimskog razdoblja, temeljito je isperite vodom.
- Da bi se ispraznio rasplinjač, zatvorite pipac za benzin i pustite motor da radi tako dugo dok se ne ugasi.
- U cijelosti napunite spremnik kako biste spriječili stvaranje hrđe.
- Uklonite vijak za pražnjenje (slika 1/poz. 6) i u potpunosti ispraznite kućište pumpe.
- Uređaj spremite na suho mjesto izvan dohvata djece.

7.4 Narudžba rezervnih dijelova:

Prilikom naručivanja rezervnih dijelova su potrebni slijedeći podaci:

- Tip uređaja
- Broj artikla uređaja
- Ident. broj uređaja
- Broj potrebnog rezervnog dijela

Aktualne cijene i informacije potražite na web-adresi www.isc-gmbh.info



8. Zbrinjavanje i recikliranje

Uredjaj se nalazi u pakovanju koje ga štiti od oštećenja prilikom transporta. Ovo pakovanje je sirovina i zato se može ponovno upotrijebiti ili poslati na reciklažu.

Uredjaj i njegov pribor izradjeni su od različitih materijala kao npr. metala i plastike. Neispravne sastavne dijelove otpremite na mjesta za zbrinjavanje posebnog otpada. Informacije potražite u specijaliziranoj trgovini ili nadležnoj općinskoj upravi.



BA**9. Uklanjanje grešaka**

Smetnja	Uzrok	Uklanjanje
Motor se ne može pokrenuti	Čađava svjećica Zaprljan filter za zrak Nema goriva u spremniku	Očistite svjećicu odnosno zamijenite je novom. Očistite filter za zrak. Napunite gorivo.
Pumpa ne usisava.	Usisni ventil nije u vodi Pumpni prostor je bez vode Zrak u usisnom vodu Začepljena usisna košara (usisni ventil). Prekoračena maks. visina usisavanja	Stavite usisni ventil u vodu Napunite pumpni prostor vodom na nastavku za punjenje. Provjerite nepropusnost usisnog voda, po potrebi zabrtvite. Očistite usisnu košaru. Provjerite visinu usisavanja, po potrebi je smanjite.
Nedovoljna protočna količina	Prevelika visina usisavanja. Zaprljana usisna košara Razina vode brzo se spušta i usisni vod strši iz vode. Smanjena snaga pumpe zbog naslaga prljavštine.	Provjerite visinu usisavanja, po potrebi je smanjite. Očistite usisnu košaru Usisni vod položite niže. Očistite pumpu

Pažnja! Pumpa ne smije raditi bez vode.



Оглавление

1. Указания по технике безопасности
2. Состав устройства
3. Использования согласно назначению
4. Технические данные
5. Перед вводом в эксплуатацию
6. Работа с устройством
7. Очистка, техническое обслуживание, хранение и заказ запасных деталей
8. Утилизация и вторичная переработка
9. Схема поиска неисправностей



RU**⚠ Внимание!**

При использовании устройства необходимо выполнять правила по технике безопасности, чтобы избежать травм и не допустить ущерба. Поэтому прочтите полностью внимательно это руководство по эксплуатации. Храните руководство по эксплуатации в надежном месте для того, чтобы можно было воспользоваться в любое время содержащейся в нем информацией. В том случае если Вы передаете устройство другим людям, то необходимо приложить к нему настоящее руководство по эксплуатации. Мы не несем ответственность за травмы и ущерб, которые возникли в результате несоблюдения указаний этого руководства по эксплуатации и техники безопасности.

1. Указания по технике безопасности

Необходимые указания по технике безопасности Вы можете найти в приложенной брошюре.

⚠ ВНИМАНИЕ!

Прочитайте все указания по технике безопасности и технические требования.

При невыполнении указаний по технике безопасности и технических требований возможно получение удара током, возникновение пожара и/или получение серьезных травм.

Храните все указания по технике безопасности и технические требования для того, чтобы было возможно воспользоваться ими в будущем.

2. Состав устройства (рисунок 1-3)

- 1 Бензиновый бак
- 2 Ручка для переноски
- 3 Заправочный штуцер
- 4 Подключение нагнетания
- 5 Подключение всасывания
- 6 Сливная резьбовая пробка
- 7 Маслосливной винт / щуп для определения уровня масла
- 8 Резьбовая пробка маслосливного отверстия
- 9 Трос пуска
- 10 Переключатель включить-выключить
- 11 Воздушный фильтр
- 12 Всасывающая коробка
- 13 Маслоналивная воронка
- 14 Ключ свечи зажигания
- 15 Гаечный ключ (SW 8/10)
- 16 Отвёртка

116

- 17 2 шт. накидные гайки
- 18 2 шт. уплотнитель
- 19 2 шт. соединительная деталь шланга 1,5"
- 20 2 шт. резьбовая соединительная деталь 1" AG
- 21 3 шт. зажим шланга

3. Использование по назначению

Устройство может быть использовано для орошения и полива зеленых насаждений, овощных грядок и садов, а также для работы дождевальными установками.

Вместе с предварительным фильтром возможен забор воды из прудов, ручьев, дождевых бочек, дождевых цистерн и источников.

Максимальная температура перекачиваемой жидкости в режиме длительной непрерывной работы не должна превышать +35°C.

В качестве перекачиваемых веществ можно использовать прозрачную воду (пресная вода), дождевую воду и слабый щелок для стирки. Насосом запрещено перекачивать горючие, выделяющие газы, взрывчатые и агрессивные жидкости (например, бензин, кислоты, щелочи, сточные жидкости силоса, ...), а также жидкости с абразивными материалами (например, песок).

Устройство можно использовать только в соответствии с его предназначением. Любое другое, выходящее за эти рамки использование, считается не соответствующим предписанию. За возникшие в результате этого ущерб или травмы любого рода несет ответственность пользователь или работающий с инструментом, а не изготовитель.

Необходимо учесть, что наши устройства согласно предписанию не рассчитаны для использования в промышленной, ремесленной или индустриальной области. Мы не предоставляем гарантий, если устройство будет использоваться в промышленной, ремесленной или индустриальной, а также подобной деятельности.

4. Технические данные

Тип двигателя:

4-х тактовый; воздушное охлаждение

Мощность двигателя максим: 1,8 кВт/ 2,5 л/с

Рабочий объём: 98 куб. см

Число оборотов холостого хода двигателя:

3600 мин⁻¹

Макс. число оборотов двигателя: 4500 мин⁻¹

Топливо: неэтилированный бензин для умеренно форсированных двигателей

Ёмкость топливного бака 1,4 л

Количество масла / тип: 400 мл / 10W40

Свеча зажигания: L7TC

Максим. высота всасывания: 6 м

Высота подачи макс.: 20 м

Максим. давление: 2 бар

Вес (пустой бак): 12,5 кг

Подключение всасывания/нагнетания:

1,5" подключение шланга

1,5"/ 1" резьбовое подсоединение

Уровень мощности шума L_{WA} : 95 дБ

Уровень давления шума L_{pA} : 74,3 дБ

5. Перед вводом в эксплуатацию

Закрепите рукоятку для переноски так, как показано на рисунках 4 и 5.

Мы принципиально рекомендуем использование предварительного фильтра и всасывающего оборудования с всасывающим шлангом, всасывающей сетки и обратного клапана для того, чтобы избежать продолжительного возобновляемого всасывания и повреждений насоса в результате воздействия камней и твердых посторонних предметов.

5.1 Подготовка устройства

- Двигатель заполнить моторным маслом (смотрите также раздел 7.2.1 Замена масла).
- Залить в бак бензин.
- Установить устройство на ровной и прочной поверхности.

5.2 Подключение и прокладка всасывающего и нагнетательного трубопровода

- Подключите всасывающий трубопровод к устройству подключения всасывания (рисунок 1/поз. 5), а нагнетательный трубопровод к подключению нагнетания (рисунок 1/ поз. 4).
- Всасывающий трубопровод проложить от места забора воды к насосу с подъемом. Обязательно избегайте прокладки всасывающего трубопровода выше уровня, на котором находится насос. Пузырьки воздуха в всасывающем трубопроводе затягивают по времени процесс забора и затрудняют рабочий процесс.
- Всасывающий и нагнетательный трубопроводы проложить таким образом, чтобы избежать механическое давление на насос.
- Всасывающий клапан должен находиться достаточно глубоко в воде, чтобы предотвратить работу всухую насоса в результате снижения уровня воды.
- Отсутствие герметичности всасывающего трубопровода в результате всасывания воздуха препятствует всасыванию воды.
- Избегайте всасывания посторонних предметов (песок и т.д.) в случае необходимости установите предварительный фильтр.

6. Рабочий режим

Перед пуском двигателя необходимо заполнить заправочный штуцер насоса (рисунок 1/ поз. 3) перекачиваемой жидкостью.

Указания: рекомендуется вставить в всасывающий трубопровод обратный клапан и заполнить его перед первым использованием дополнительно заполнить водой.

6.1 Пуск двигателя:

1. Переставить переключатель включено-выключено (рисунок 1/поз. 10) в позицию „ON“.
2. Бензиновый кран (рисунок 6/ поз. А) перевести в положение „ON“.
3. При холодном старте перевести рычаг привода воздушной заслонки (рисунок 6/ поз. В) в положение „воздушная заслонка“.
4. Рычаг газ (рисунок 6/ поз. С) перевести в среднее положение.
5. Сильно дергать за трос пуска (рисунок 6/ поз. D) до тех пор пока двигатель не запустится.

RU

6. После примерно 30 сек. работы перевести рычаг привода воздушной заслонки в положение „Run“.

При разогретом двигателе рычаг привода воздушной заслонки оставить в позиции „Run“.

Пояснение позиций рычага газа (рисунок 6/поз. С):

„Черепаша“:

Двигатель работает на холостом ходу

„Заяц“:

Максимальная мощность

6.2 Процесс всасывания:

- Во время процесса засасывания все имеющиеся в нагнетательном трубопроводе запорные устройства (форсунки, клапаны и т.д.) открыть полностью для того, чтобы имеющийся во всасывающем трубопроводе воздух мог свободно выйти.
- В зависимости от высоты всасывания и количества воздуха во всасывающем трубопроводе первый процесс всасывания может продолжаться примерно от 0,5 минут до 5 минут. Если длительность забора превышает указанные величины, то необходимо вновь залить воду.
- Если автомат водоснабжения в домашнем хозяйстве после первого использования будет удален, то при повторном подключении и вводе в эксплуатацию его необходимо непременно вновь заполнить водой.

6.3 Выключение двигателя:

- Переключатель включить-выключить перевести в позицию „OFF“.
- Закрывать бензиновый кран.

7. Очистка, техническое обслуживание, хранение и заказ запасных деталей

Перед всеми работами по очистке и техническому обслуживанию отсоединить штекер свечи.

7.1 Очистка

- Очищайте защитные устройства, вентиляционные отверстия и корпус двигателя как можно лучше от пыли и грязи. Протрите фрезу чистой ветошью или продуйте сжатым воздухом с низким давлением.
- Мы рекомендуем очищать фрезу после каждого использования.
- Очищайте устройство регулярно влажной тряпкой с небольшим количеством жидкого мыла. Не используйте моющие средства или растворители; они могут разъесть пластмассовые части устройства. Следите за тем, чтобы вода не попала вовнутрь устройства.

7.2 Технический уход

Следуйте также приложенной информации по сервисному обслуживанию.

7.2.1 Замена масла

Замена масла должна осуществляться при двигателе, нагретом до рабочей температуры.

- Используйте только масло для двигателя (10W40).
- Установить устройство на слегка наклонную поверхность, отверстием для слива масла вниз (рисунок 7/поз. А).
- Открыть маслосливной винт (рисунок 7/поз. В).
- Удалить резьбовую пробку маслосливного отверстия и слить теплое масло для двигателя в подходящую емкость.
- После полного опорожнения старого масла завинтить резьбовую пробку маслосливного отверстия и вновь установить горизонтально устройство.
- Заливать новое моторное масло до тех пор, пока не будет достигнута верхняя отметка щуп для определения уровня масла (рисунок 8/поз. Н).

Внимание! Щуп для определения уровня масла для контроля уровня масла только вставить. Не ввинчивать!

Во время работы уровень масла должен находиться между двумя маркировками „L“ и „H“ (рисунок 8).

Старое масло утилизировать надлежащим образом.

7.2.2 Воздушный фильтр

Воздушный фильтр регулярно очищать и при необходимости заменить.

- Удалите крышку воздушного фильтра (рисунок 9-10)
- Выньте фильтрующие элементы (рисунок 11)
- Очистить воздушный фильтр путем выбивания, продуть сжатым воздухом или промыть мыльным раствором. **Внимание!** Промытый воздушный фильтр перед установкой просушить на воздухе.
- Сборка осуществляется в обратной последовательности.

7.2.3 Свеча зажигания

- Свеча зажигания: регулярно очищать, если необходимо заменить. Установить расстояние между электродами 0,6 мм.
- Стяните штекер свечи зажигания вращательными движениями (рисунок 12)
- Удалите свечу зажигания с помощью ключа свечи зажигания (рисунок 13)
- Очистить свечу зажигания щеткой с щетиной из медной проволоки или установите новую свечу.
- Сборка осуществляется в обратной последовательности.

7.2.4 Топливный фильтр

- Отсоединить бензопровод (рисунок 14)
- Вывинтить топливный фильтр из бака (рисунок 15)
- Очистить топливный фильтр под давлением. Внимательно следить, что бы при этом не повредить фильтр.
- Сборка осуществляется в обратной последовательности.

7.3 Хранение

- Перед длительной паузой в работе или зимним хранением необходимо основательно промыть насос водой.
- Закрывать бензиновый кран и оставить двигатель работать до тех пор пока он не заглохнет для того, чтобы опорожнить карбюратор.
- Заполнить полностью бак для того, чтобы предупредить образование ржавчины.

- Удалить сливную резьбовую пробку (рисунок 1/поз. 6) и полностью опорожнить корпус насоса.
- Хранить устройство в сухом и недоступном для детей месте.

7.4 Заказ запасных деталей:

При заказе запасных частей необходимо привести следующие данные:

- Модификация устройства
- Номер артикула устройства
- Идентификационный номер устройства
- Номер запасной части требуемой для замены детали

Актуальные цены и информация находятся на сайте www.isc-gmbh.info

8. Утилизация и вторичная переработка

Устройство находится в упаковке для того, чтобы избежать его повреждений при транспортировке. Эта упаковка является сырьем и поэтому может быть использована повторно или направлена во вторичную переработку сырья.

Устройство и его принадлежности состоят из различных материалов, таких как например металл и пластмасс. Утилизируйте дефектные детали в местах сбора особых отходов. Информацию об этом Вы можете получить в специализированном магазине или в местных органах правления!

RU**9. Устранение неисправности**

Неисправность	Причина	Мероприятие
Двигатель не запускается	Срабатывает устройство автоматического отключения по уровню масла Свеча зажигания покрыта нагаром Воздушный фильтр загрязнен Отсутствует топливо в баке	Проверить уровня масла, заполнить моторное масло Очистить или заменить свечу зажигания. Очистить воздушный фильтр. Залить топливо.
Насос не всасывает	Всасывающий клапан не находится в воде В насосной камере отсутствует вода В всасывающем трубопроводе находится воздух Засорена всасывающая коробка (заборный клапан) Превышена максимальная высота всасывания	Погрузить всасывающий клапан в воду Заполнить насос через заправочный штуцер водой Проверить герметичность всасывающего трубопровода, при необходимости уплотнить. Очистить всасывающую коробку Проверить высоту всасывания при необходимости уменьшить
Недостаточная производительность насоса	Слишком большая высота всасывания Загрязнена всасывающая коробка Уровень воды падает слишком быстро и всасывающий трубопровод выступает из воды Мощность насоса снижена из-за вредных веществ	Проверить высоту всасывания при необходимости уменьшить Очистить всасывающую коробку Всасывающий трубопровод установить ниже Очистить насос

Внимание! Запрещена работа насоса всухую.



Съдържание

1. Указания по техника на безопасност
2. Описание на уреда
3. Употреба по предназначение
4. Технически данни
5. Преди пускане в експлоатация
6. Обслужване
7. Почистване, поддръжка, съхранение и поръчка на резервни части
8. Екологосъобразно отстраняване и повторно използване
9. План за търсене и отстраняване на неизправности



BG**⚠ Внимание!**

При използването на уредите трябва да се спазват някои предпазни мерки по безопасност, за да се предотвратят наранявания и щети. За целта внимателно прочетете това упътване за обслужване / указания по техника на безопасност. Пазете го добре, за да разполагате с информацията по всяко време. В случай, че трябва да предадете уреда на други лица, моля, представете им това упътване за обслужване / указания по техника на безопасност. Ние не поемаме отговорност за злополуки или щети, възникнали вследствие на несъблюдаването на това упътване и на указанията по техника на безопасност.

1. Указания по техника на безопасност

Съответните указания по техника на безопасност ще намерите в приложената книжка!

⚠ ПРЕДУПРЕЖДЕНИЕ

Прочетете всички указания по техника на безопасност и инструкциите. Пропуски при съблюдаването на указанията по техника на безопасност и на инструкциите могат да причинят електрически удар, пожар и/или тежки наранявания.

Пазете всички указания по техника на безопасност и инструкциите за в бъдеще.

2. Описание на уреда (фиг. 1-3)

- 1 Бензинов резервоар
- 2 Дръжка за носене
- 3 Щуцер за пълнене
- 4 Нагнетателен извод
- 5 Смукателен извод
- 6 Изпускателен болт
- 7 Болт за наливане на масло/маслоизмервателна пръчка
- 8 Болт за изпускане на масло
- 9 Стартово задвижващо въже
- 10 Вкл./изключвател
- 11 Въздушен филтър
- 12 Смукателна мрежа
- 13 Фуния за наливане на масло
- 14 Ключ за запалителна свещ
- 15 Вилкообразен ключ (размер на ключа 8/10)

- 16 Отвертка
- 17 2x съединителна гайка - холендър
- 18 2x уплътнител
- 19 2x съединителен елемент за маркуч 1,5"
- 20 2x резбов фитинг 1" външна резба
- 21 3x клема за маркуч

3. Употреба по предназначение

Уредът е подходящ за напояване и поливане на зелени площи, зеленчукови лехи и градини, както и за експлоатацията на пръскачки за поливане на зелени площи. С предфилтър за предварително пречистване може да се извърши водоотвеждането от малки езера, потоци, барели за дъждовна вода, цистерни за дъждовна вода и кладенци.

Максималната температура на транспортираната течност не трябва да надвишава при продължителен режим на работа +35 °C. Като транспортни средства са подходящи чиста (бистра) вода (сладка, прясна вода), дъждовна вода и лека промивна луга. Не трябва да се добиват и транспортират възпламеняващи се, съдържащи газ, експлозивни и агресивни течности (напр. бензин, киселини, луги, силозни отпадъчни води,...), както и течности с абразивни вещества (напр. пясък).

Уредът трябва да се използва само според предназначението му. Всяка друга употреба извън тази не е съобразно предназначението. За произтичащи от това щети или наранявания от всякакъв вид отговорност носи ползвателят/обслужващото лице, а не производителят.

Моля, имайте предвид, че нашите уреди според предназначението си не са конструирани за промишлена, занаятчийска или индустриална употреба. Ние не поемаме никаква гаранция, ако уредът се използва в промишлени, занаятчийски или индустриални предприятия, както и при подоби на тях дейности.

4. Технически данни

Вид на мотора:

4-тактов мотор; въздушно охладен

Мощност на мотора макс:

1,8 кВт/ 2,5 конски сили

Литраж:

98 см³

Обороти на празен ход на мотора:

3600 мин⁻¹

Максимални обороти на мотора:

4500 мин⁻¹

Гориво:

Безоловен бензин

Вместимост на резервоара:

1,4 л

Количество масло / вид:

400 мл / 10W40

Запалителна свещ:

L7TC

Височина на всмукване макс.:

6 м

Напорна височина макс.:

20 м

Налягане макс.:

2 бара

Тегло (празен резервоар):

12,5 кг

Смукателен извод/ напорен извод:

1,5" връзка на маркуч

1,5"/ 1" резбова връзка

Ниво на звукова мощност L_{WA} :

95 децибела

Ниво на звуково налягане L_{pA} :

74,3 децибела

5. Преди пускане в експлоатация

Монтирайте дръжката за носене, както е изобразено на фигура 4-5.

По принцип препоръчваме използването на предфилтър за предварително пречистване и на смукателен комплект със смукателен маркуч, смукателна мрежа и възвратен клапан с цел да се избегнат продължителното време за повторно засмукване и излишното повреждане на помпата посредством камъни и здрави чужди тела.

5.1 Подготовка на уреда

- Заредете мотора с моторно масло (вижте също така точка 7.2.1 Смяна на масло).
- Напълнете резервоара с бензин.
- Поставете уреда върху равна и стабилна повърхност.

5.2 Свързване и полагане на смукателен и нагнетателен тръбопровод

- Свържете смукателния тръбопровод за смукателния извод (фигура 1/поз. 5), а нагнетателния тръбопровод за напорния извод (фигура 1/ поз. 4).
- Полагайте смукателния тръбопровод от водоотвеждането нагоре, с покачване спрямо помпата. Непременно избягвайте полагането на смукателния тръбопровод над височината на помпата. Въздушните мехурчета в смукателния тръбопровод забавят и възпрепятстват процеса на всмукване.
- Смукателният и нагнетателният тръбопровод така трябва да се монтира, че да не упражняват никакъв натиск върху помпата.
- Смукателният клапан би следвало да се намира на достатъчна дълбочина във водата, така че вследствие на понижаването нивото на водата да се избегне работата на сух ход на помпата.
- Неуплътнен смукателен тръбопровод посредством засмукването на въздух възпрепятства всмукването на водата.
- Избягвайте засмукването на чужди тела (пясък и т.н.). В случай, че е необходимо да се монтира предфилтър за предварително пречистване.

6. Обслужване

Преди стартирането на мотора, помпата трябва да се напълни в шцуера за наливане (фигура 1/поз. 3) с транспортираща течност.

Указание: Препоръчително е в смукателния тръбопровод да се монтира възвратен клапан и същият допълнително да се напълне с вода преди първото пускане в експлоатация.

6.1 Включване на мотора:

1. Поставете вкл-/изключвателя (фигура 1/поз. 10) на положение „ВКЛ“.
2. Поставете кранчето за бензин (фигура 6/поз. А) на положение „ВКЛ“.
3. При пускане в ход в студено състояние поставете лоста на дроселната клапа (фигура 6/поз. В) на положение „Choke"/"Засмукване"/.
4. Поставете лоста за газ (фигура 6/ поз. С) в средата.
5. Издърпайте силно стартовото задвижващо въже (фигура 6/ поз. D), докато моторът стартира.

BG

6. След ок. 30сек. продължителност на работа поставете лоста на дроселната клапа в положение "Run"/"Стартиране".

При топъл мотор оставете лоста на дроселната клапа да стои в положение „Run“/„Стартиране в ход“.

Обяснение на позициите на лоста за газ (фигура 6/ поз. С):

„Костенурка“:
Мотор на празен ход

„Заек“
Максимален дебит

6.2 Процес на всмукване:

- По време на процеса на всмукване наличните в нагнетателния тръбопровод тръбопроводни арматури (разпръсквателни дюзи, клапани и т.н.) трябва да са напълно отворени, за да може въздухът, намиращ се в смукателния тръбопровод, свободно да премине.
- Според височината на смукване и количеството въздух в смукателния тръбопровод първоначалният процес на всмукване може да е с продължителност ок. 0,5 мин.- 5 мин. При по-продължително време на всмукване би трябвало повторно да се налее вода.
- Ако след използването помпата отново се извади, то тогава при повторно свързване и пускане в експлоатация задължително на ново трябва да се напълни вода.

6.3 Изключване на мотора:

- Поставете вкл-/ изключвателя в положение "ИЗКЛ".
- Затворете кранчето за бензин.

7. Почистване, поддръжка, съхранение и поръчка на резервни части

Преди всякакви работи по почистване и поддръжка издърпвайте щепсела на запалителната свещ.

7.1 Почистване

- Пазете защитните приспособления, въздушните отвори и корпуса на мотора толкова свободни от прах и мръсотия, колкото е възможно. Избърсвайте уреда с чиста кърпа или го почиствайте със сгъстен въздух при ниско налягане.
- Препоръчваме да почиствате уреда директно след всяко използване.
- Редовно почиствайте уреда с влажна кърпа и малко калиев сапун. Не използвайте почистващи средства или разтворители; те биха могли да увредят пластмасовите части на уреда. Обърнете внимание на това, каква вода да не може да достигне във вътрешността на уреда.

7.2 Поддръжка

За целта съблюдавайте също така приложената информация за обслужване

7.2.1 Смяна на масло

Смяната на масло трябва да се извърши при експлоатационно топъл мотор.

- Използвайте само моторно масло (10W40).
- Поставете уреда върху подходяща подложка леко наклонен спрямо болта за изпускане на масло (фигура 7/поз. А).
- Отворете болта за наливане на масло (фигура 7/поз. В).
- Извадете болта за изпускане на масло и източете топло моторно масло в подходящ резервоар.
- След пълното изпразване завийте болта за изпускане на масло и поставете уреда върху равна повърхност.
- Налейте ново моторно масло до горната маркировка на пръчката за наливане на масло (фигура 8/поз. Н).

Внимание! Пъхнете само маслоизмервателната пръчка за проверка на нивото на маслото. Не затягайте!

По време на режима на работа равнището на маслото трябва да се намира между двете маркировки „L„ и „H“ (фигура 8). Отработеното старо масло трябва да се отстрани екологосъобразно съобразно изискванията.

7.2.2 Въздушен филтър

Редовно почиствайте въздушния филтър, ако е необходимо подменете.

- Извадете капака на въздушния филтър (фигура 9-10)
- Снемете филтриращата кутия (фигура 11)
- Почиствайте въздушния филтър посредством изструпване, продухване със сгъстен въздух или посредством измиване със сапунена вода. **Внимание!** Оставете измития въздушен филтър да изсъхне преди повторно поставяне.
- Сглобяването се извършва в обратната последователност.

7.2.3 Запалителна свещ

Редовно почиствайте запалителната свещ, ако е необходимо подменете.

Настройте междуелектродното разстояние на 0,6 мм.

- Извадете щепсела на запалителната свещ с въртливо движение (фигура 12).
- Извадете запалителната свещ с ключа на запалителната свещ (фигура 13).
- Почиствайте запалителната свещ с медна телена четка респ. използвайте нови.
- Сглобяването се извършва в обратната последователност.

7.2.4 Филтър за гориво

- Извадете тръбопровода за гориво (фигура 14).
- Извадете филтъра за гориво от резервоара (фигура 15).
- Почистете филтъра за гориво със сгъстен въздух. Обърнете внимание на това да не повредите филтъра.
- Монтажът се извършва в обратната последователност.

7.3 Складиране

- Преди по-продължително неизползване или зимуване щателно промийте помпата с вода.
- Затворете кранчето за бензин и оставете мотора да работи, докато същият спре, за да изпразните карбуратора.
- Пълнете изцяло резервоара, за да възпрепятствате образуването на ръжда.
- Извадете изпускателния болт (фигура 1/поз. 6) и изцяло изпразнете корпуса на помпата.
- Уредът да се съхранява на сухо място извън обсега на деца.

7.4 Поръчка на резервни части:

При поръчката на резервни части трябва да се посочат следните данни;

- Вид на уреда
- Артикулен номер на уреда
- Идентификационен номер на уреда
- Номер на резервна част на необходимата резервна част

Актуални цени и информация ще намерите на www.isc-gmbh.info

8. Екологосъобразно отстраняване и повторно използване

Уредът се намира в опаковка, за да се предотвратят щети при транспортирането. Тази опаковка представлява суровина и затова може да се използва повторно или да се върне към цикъла за повторна преработка на суровините. Уредът и неговото оборудване са съставени от различни материали, като напр. метал и пластмаси. Изхвърлете дефектните монтажни части за екологосъобразно отстраняване на отровни отпадъци. Осведомете се в специализиран магазин или в Общинската администрация!

9. План за търсене и отстраняване на неизправности

Неизправност	Причина	Мярка за предприемане
Моторът не може да се стартира	Покрита със сажди запалителна свещ	Почистете респ. подменете запалителната свещ.
	Замърсен въздушен филтър	Почистете въздушния филтър.
	Няма гориво в резервоара	Налейте гориво.
Помпата не засмуква	Смукателният клапан не е във водата	Поставете смукателния клапан във водата
	Помпената камера е без вода	Напълнете с вода помпената камера през щуцера за наливане
	Налице е въздух във смукателния тръбопровод	Проверете уплътнението на смукателния тръбопровод, при необходимост уплътнете
	Задръстена смукателна мрежа (смукателен клапан)	Почистете смукателната мрежа
Недостатъчен дебит	Надвисена макс. височина на смукване	Проверете височината на смукване, при необходимост намалете
	Твърде голяма височина на смукване	Проверете височината на смукване, при необходимост намалете
	Замърсена смукателна мрежа	Почистете смукателната мрежа
	Водното равнище бързо намалява и смукателният тръбопровод стърчи от водата	Поставете по-дълбоко смукателния тръбопровод
Мощността на помпата намалява вследствие на утаявания	Мощността на помпата намалява вследствие на утаявания	Почистете помпата

Внимание! Помпата не трябва да работи на сухо.



Садржај

1. Везбедносне напомене
2. Опис уређаја
3. Наменска употреба
4. Технички подаци
5. Пре пуштања у рад
6. Руковање
7. Чишћење, одржавање, складиштење и поручивање резервних делова
8. Збрињавање у отпад и рециклирање
9. План тражења грешака



RS**⚠ Пажња!**

Током употребе уређаја морате поштовати безбедносне прописе како бисте спречили настанак повреда и штета. Зато пажљиво прочитајте ова упутства за употребу/безбедносне напомене. Добро их спремите тако да Вам информације буду у свако доба на располагању. Ако би овај уређај требало да се преда другим лицима, проследите им и ова упутства за употребу/безбедносне напомене. Не преузимамо одговорност за незгоде или штете које би настале због непоштовања ових упутстава и безбедносних напомена.

1. Безбедносне напомене

Одговарајуће безбедносне напомене пронаћи ћете у приложеној свесци.

⚠ УПОЗОРЕЊЕ

Прочитајте све безбедносне напомене и упутства. Пропусти у случају непридржавања ових безбедносних напомена и упутстава могу да узрокују електрични удар, пожар и/или тешке повреде.

Спемите ове безбедносне напомене и упутства за будуће.

2. Опис уређаја (слика 1-3)

- 1 Резервоар за бензин
- 2 Ручка за ношење
- 3 Наставак за пуњење
- 4 Прикључак под притиском
- 5 Усисни прикључак
- 6 Завртањ на отвору за пражњење
- 7 Завртањ на отвору за пуњење уља/Уљомерна шипка
- 8 Завртањ за испуштање уља
- 9 Сајла за покретање
- 10 Прекидач за укључивање/искључивање
- 11 Ваздушни филтер
- 12 Усисна корпа
- 13 Левак за пуњење уља
- 14 Кључ за свећице
- 15 Виљушкасти кључ (вел. кључа 8/10)
- 16 Одвијач
- 17 2х обухватна навртка
- 18 2х заптивка
- 19 2х спојни део црева 1,5"
- 20 2х спојни део са навојем 1" ВН
- 21 3х стезалка црева

3. Наменска употреба

Уређај је намењен за наводњавање и заливање зелених површина, повртњака и башта, као и за рад прскалица за травњаке. Са предфилтером може да се користи за пумпање воде из малих језера, потока, буради и цистерни са кишницом, као и зденаца.

Максимална температура проточне течности током сталног рада не би смела бити већа од +35 °С. Као проточни медијуми подесни су чиста вода (слатка вода), кишница и блага сапуница. Не смеју да се транспортују запаљиве, експлозивне и агресивне течности (нпр. бензин, киселине, лужине, филтрационе воде...) као ни течности с абразионим тварима (нпр. песак).

Уређај сме да се користи само наменски. Свака другачија употреба није наменска. За штете или повреде свих врста које настану због ненаменског коришћења одговоран је корисник/руководилац, а никако произвођач.

Молимо да обратите пажњу на то да наши уређаји нису конструисани за коришћење у комерцијалне, обртничке или индустријске сврхе. Не преузимамо гаранцију, ако се уређај користи у комерцијалне, занатске и индустријске сврхе, као и у сличним делатностима.

4. Технички подаци

Тип мотора:

четверотактни мотор; хлађен ваздух

Снага мотора макс.:	1,8 kW/2,5 KS
Радна запремина:	98 cm ³
Број обртаја мотора у празном ходу:	3600 min ⁻¹
Максимални број обртаја мотора:	4500 min ⁻¹
Гориво:	безоловни бензин
Капацитет резервоара:	1,4 l
Количина уља/тип:	400 ml/10W40
Свећица:	L7TC
Усисна висина макс.:	6 m
Висина протока макс.:	20 m
Притисак макс.:	2 bara
Тежина (празан резервоар):	12,5 kg
Прикључак за усисавање/прикључак под притиском:	1,5" прикључак црева 1,5"/1" прикључак с навојем
Интензитет буке L _{WA} :	95 dB
Ниво звучног притиска L _{pA} :	74,3 dB

5. Пре пуштања у рад

Монтирајте ручку за ношење као што је приказано на сликама 4-5.

У принципу препоручујемо употребу предфилтера и усисну Garniturу са сусиним цревом, усисном корпом и повратним вентилом како бисте избегли дуга времена поновног усисавања и непотребно оштећивање пумпе камењем и крутим страним телима.

5.1 Припрема уређаја

- Напуните мотор уљем (види тачку 7.2.1 Измена уља).
- Напуните резервоар бензином.
- Поставите уређај на равну и чврсту подлогу.

5.2 Прикључивање и полагање усисног и потисног вода

- Усисни вод прикључите на усисни прикључак (слика 1/поз. 5), а потисни вод на прикључак под притиском (слика 1/поз. 4).
- Усисни вод од места узимања воде до пумпе положите узлазно. Обавезно избегавајте постављање усисног вода изнад висине пумпе. Мехурићи ваздуха у усисном воду успоравају и спречавају поступак усисавања.
- Усисни и потисни вод поставите тако да не стварају механички притисак на уређај.
- Усисни вентил треба положити довољно дубоко у воду тако да се спуштањем нивоа воде избегне рад пумпе на суво.
- Усисни вод који пропушта спречава узимање воде због усисавања ваздуха.
- Избегавајте усисавање страних тела (песка итд.). По потреби уградите предфилтер

6. Руковање

Пре стартовања мотора треба да преко наставка за пуњење (слика 1/ поз. 3) успете у пумпу течност.

Напомена: Корисно је да се на усисни вод монтира повратни вентил и пре употребе напуни водом.

6.1 Покретање мотора:

1. Поставите прекидач за укључивање/искључивање (слика 1/поз. 10) на „ON“ (укључено).
 2. Вентил за бензин (слика 6/поз. А) ставите на „ON“.
 3. Код хладног стартовања полугу чока (слика 6/поз. Б) ставите на „Choke“.
 4. Полугу за гас (слика 6/поз. Ц) ставите у средину.
 5. Снажно повлачите сајлу за покретање (слика 6/поз. Д) док мотор не упали.
 6. Након цирка 30 секунди рада полугу чока ставите у положај „Run“.
- Ако је мотор топао полугу чока оставите код стартовања у положају „Run“.

Објашњење положаја полуге за гас (слика 6/поз. Ц):

„Корњача“:
мотор у празном ходу

„Зеџ“:
максимална снага протока

RS**6.2 Поступак усисавања:**

- Током поступка усисавања отворите до краја запорне делове (бризгаљке, вентиле итд.) који се налазе у потисном воду, како би могао изаћи ваздух који се налази у усисном воду.
- Зависно од висине усисавања и количине ваздуха у усисном воду, прво усисавање може да траје цирка 0,5 min - 5 min. Код дужих времена усисавања треба поновно да се наспе вода.
- Ако након коришћења пумпа треба да се уклони, код поновног укључивања и пуштања у рад обавезно треба улили воду.

6.3 Заустављање мотора:

- Поставите прекидач за укључивање/искључивање на „OFF“ (искључено).
- Затворите вентил за бензин.

7. Чишћење, одржавање, спремање и поручивање резервних делова

Пре свих радова чишћења и одржавања извучите утикач свећице.

7.1 Чишћење

- Заштитне направе, отворе за ваздух и кућиште мотора треба увек очистити од прашине и нечистоћа. Истрљајте уређај чистом крпом, или га очистите компримованим ваздухом под ниским притиском.
- Препоручујемо да очистите уређај одмах након сваке употребе.
- Редовно чистите уређај мокром крпом и са мало калијумовог сапуна. Не користите растворе или средства за чишћење; она би могла оштетити пластичне делове уређаја. Припазите на то да у унутрашњост уређаја не доспе вода.

7.2 Одржавање

За то се придржавајте сервисних информација.

7.2.1 Измена уља

Уље измените до је мотор још топао.

- Употребљавајте само уље за мотор (10W40).
 - Уређај поставите на подесно постоље тако да је завртањ за испуштање уља мало нагнут (слика 7/ поз. А).
 - Одвртите завртањ за пуњење уља (слика 7/поз. Б).
 - Скините завртањ за испуштање уља и испустите топло моторно уље у одговарајућу посуду.
 - Након потпуног пражњења увртите завртањ за испуштање уља и усправите уређај.
 - Успите ново моторно уље до горње ознаке на уљомерној шипци (слика 8/поз. Х).
- Пажња!** У сврху провере нивоа уља уљомерну шипку само утакните. Не увртите је!

Током рада ниво уља треба да се налази између ознака „L“ и „H“ (слика 8).

Старо уље треба да баците у отпад у складу са прописима.

7.2.2 Филтер за ваздух

Редовно чистите ваздушни филтер, а по потреби га замените.

- Уклоните поклопац ваздушног филтера (слика 9-10)
- Сините филтерски уметак (слика 11)
- Очистите ваздушни филтер тако да га истресете, издуйте компримованим ваздухом, или оперете сапуницом. **Пажња!** Опрани ваздушни филтер пре поновног уметања оставите да се осуши.
- Монтажа се врши обрнутим редом.

7.2.3 Свећица

Редовно чистите свећицу, а по потреби је замените. Размак електрода подесите на 0,6 mm.

- Утикач свећице одвртите једним обртајем (слика 12)
- Извадите свећицу помоћу кључа (слика 13)
- Свећицу очистите четком од бакрене жице односно употребите нову свећицу.
- Монтажа се врши обрнутим редом.

7.2.4 Филтер за гориво

- Отпојите вод за гориво (слика 14)
- Одвртните филтер за гориво из резервоара (слика 15)
- Очистите филтер за гориво компримованим ваздухом. При том пазите да га не оштетите.
- Монтажа се врши обрнутим редом.

7.3 Чување

- Ако уређај нећете користи дуже време, или пре некоришћења током зимског периода пумпу темељито исперите водом.
- Затворите вентил за бензин, а мотор пустите да ради тако дуго док се сам не заустави како би се карбуратор потпуно испразнио.
- Резервоар напуните до краја како би се избегло стварање рђе.
- Скините завртањ за пражњење (слика 1/поз. 6) и потпуно испразните кућиште пумпе.
- Уређај чувајте на сувом месту, ван дохвата деце.

7.4 Поручивање резервних делова:

Код поручивања резервних делова требало би да наведете следеће податке:

- тип уређаја
- број артикла уређаја
- идентификациони број уређаја
- број потребног резервног дела

Актуалне цене налазе се на интернет страници www.isc-gmbh.info

8. Збрињавање у отпад и рециклирање

Уређај је запакован како би се током транспорта спречила оштећења. Ова амбалажа је сировина и може у целости да се употреби или преда на рециклажу. Уређај и његов прибор састављени су од разних материјала, као нпр. метала и пластике. Неисправне склопове предајте на месту за сакупљање специјалног отпада. Распитајте се у специјализованој продавници или општинској управи!

RS**9. План тражења грешака**

Сметња	Узрок	Мера помоћи
Мотор не може да стартује.	Чађава свећица Запљан ваздушни филтер. Нема горива у резервоару.	Очистите односно замените свећицу. Очистите ваздушни филтер. Сипајте гориво.
Пумпа не усисава.	Усисни вентил није у води. Простор пумпе је без воде. Ваздух у усисном воду Зачепљена усисна корпа (усисни вентил). Прекорачена је макс. висина усисавања.	Положите усисни вентил у воду. Кроз наставак за пуњење сипајте воду у пумпу. Проверите заптивеност усисног вода, по потреби га заптијте. Очистите усисну корпу. Проверите висину усисавања, евентуално је смањите.
Недовољна проточна количина.	Превисока висина усисавања. Запљана усисна корпа. Ниво воде нагло опада и усисни вод стрчи из воде. Учинак пумпе се смањује због талога.	Проверите висину усисавања, евентуално је смањите. Очистите усисну корпу. Усисни вод поставите дубље. Очистите пумпу.

Пажња! Пумпа не сме да ради на суво.



ISC GmbH · Eschenstraße 6 · D-94405 Landau/Isar



Konformitätserklärung

- erklärt folgende Konformität gemäß EU-Richtlinie und Normen für Artikel
 explains the following conformity according to EU directives and norms for the following product
 déclare la conformité suivante selon la directive CE et les normes concernant l'article
 dichiara la seguente conformità secondo la direttiva UE e le norme per l'articolo
 verklaart de volgende overeenstemming conform EU richtlijn en normen voor het product
 declara la siguiente conformidad a tenor de la directiva y normas de la UE para el artículo
 declara a seguinte conformidade, de acordo com a directiva CE e normas para o artigo
 attesterer følgende overensstemmelse i medfør af EU-direktiv samt standarder for artikel
 förklarar följande överensstämmelse enl. EU-direktiv och standarder för artikeln
 vakuuttaa, että tuote täyttää EU-direktiivin ja standardien vaatimukset
 tõendab toote vastavust EL direktiivile ja standarditele
 vydává následující prohlášení o shodě podle směrnice EU a norem pro výrobek
 potrjuje sledečo skladnost s smernico EU in standardi za izdelak
 vydáva nasledujúce prehlásenie o zhode podľa smernice EÚ a noriem pre výrobok
 a cikkekhez az EU-irányvonal és Normák szerint a következő konformitást jelenti ki
 deklaruje zgodność wymienionego poniżej artykułu z następującymi normami na podstawie dyrektywy WE.
 декларира съответното съответствие съгласно Директива на ЕС и норми за артикул
 paskaidro šādu atbilstību ES direktīvai un standartiem
 apibūdina šį atitikimą EU reikalavimams ir prekės normoms
 declară următoarea conformitate conform directivei UE și normelor pentru articolul
 δηλώνει την ακόλουθη συμμόρφωση σύμφωνα με την Οδηγία ΕΚ και τα πρότυπα για το προϊόν
 potvrđuje sljedeću usklađenost prema smjernicama EU i normama za artikl
 potvrđuje sljedeću usklađenost prema smjernicama EU i normama za artikl
 potvrđuje sledeću usklađenost prema smernicama EZ i normama za artikla
 следующим удостоверяется, что следующие продукты соответствуют директивам и нормам ЕС
 проголошує про зазначену нижче відповідність виробу директивам та стандартам ЄС на виріб
 ja izjavuva slednata soobrznost согласно EУ-директивата и нормите за артикли
 Ürünü ile ilgili AB direktifleri ve normları gereğince aşağıda açıklanan uygunluğu belirtir
 erklærer følgende samsvar i henhold til EU-direktiv og standarder for artikkel
 Lýsir uppfyllingu EU-reglna og annarra staðla vöru

Benzinmotor-Wasserpumpe NBP 18 (Neptun)

- 87/404/EC_2009/105/EC
 2005/32/EC_2009/125/EC
 2006/95/EC
 2006/28/EC
 2004/108/EC
 2004/22/EC
 1999/5/EC
 97/23/EC
 90/396/EC_2009/142/EC
 89/686/EC_96/58/EC
 2011/65/EC
 2006/42/EC
 Annex IV
 Notified Body:
 Notified Body No.:
 Reg. No.:
 2000/14/EC_2005/88/EC
 Annex V
 Annex VI
 Noise: measured $L_{WA} = 94$ dB (A); guaranteed $L_{WA} = 95$ dB (A)
 P = 1,8 KW; LØ = cm
 Notified Body:
 2004/26/EC
 Emission No.: eIRL*97/68SA*2002/88*0076*00

Standard references: EN 809; EN 1679-1; EN 55012; EN 61000-6-1

Landau/Isar, den 23.07.2012

Weichselgartner/General Manager

Sun/Product-Management

First CE: 09
 Art.-No.: 41.713.27 I.-No.: 11022
 Subject to change without notice

Archive-File/Record: NAPR006852
 Documents registrar: Markus Jehl
 Wiesenweg 22, D-94405 Landau/Isar





Lined writing area consisting of 21 horizontal lines.





(DE)

Der Nachdruck oder sonstige Vervielfältigung von Dokumentation und Begleitpapieren der Produkte, auch auszugsweise ist nur mit ausdrücklicher Zustimmung der ISC GmbH zulässig.

(GB)

The reprinting or reproduction by any other means, in whole or in part, of documentation and papers accompanying products is permitted only with the express consent of ISC GmbH.

(FR)

La réimpression ou une autre reproduction de la documentation et des documents d'accompagnement des produits, même incomplète, n'est autorisée qu'avec l'agrément exprès de l'entreprise ISC GmbH.

(IT)

La ristampa o l'ulteriore riproduzione, anche parziale, della documentazione o dei documenti d'accompagnamento dei prodotti è consentita solo con l'esplicita autorizzazione da parte della ISC GmbH.

(DK)

Eftertryk eller anden form for mangfoldiggørelse af skriftligt materiale, ledsagepapirer indbefattet, som omhandler produkter, er kun tilladt efter udtrykkelig tilladelse fra ISC GmbH.

(HR)

Naknadno tiskanje ili slična umnožavanja dokumentacije i pratećih papira ovih proizvoda, čak i djelomično kopiranje, moguće je samo uz izričito dopuštenje tvrtke ISC GmbH.

(CZ)

Dotisk nebo jiné rozmnožování dokumentace a průvodních dokumentů výrobků, také pouze výňatků, je přípustné výhradně se souhlasem firmy ISC GmbH.

(ES)

La reimpresión o cualquier otra reproducción de documentos e información adjunta a productos, incluida cualquier copia, sólo se permite con la autorización expresa de ISC GmbH.

(SE)

Eftertryck eller annan duplicering av dokumentation och medföljande underlag för produkter, även utdrag, är endast tillåtet med uttryckligt tillstånd från ISC GmbH.

(FI)

Tuotteiden dokumentaatioiden ja muiden mukaanliitettyjen asiakirjojen vain osittainenkin kopiointi tai muunlainen monistaminen on sallittu ainoastaan ISC GmbH:n nimenomaisella luvalla.

(SI)

Ponatis ali druge vrste razmnoževanje dokumentacije in spremljajočih dokumentov proizvodov proizvajalca, tudi v izvlečkih, je dovoljeno samo z izrecnim soglasjem firme ISC GmbH.

(TR)

Ürünlerin dokümantasyonu ve evraklarının kısmen olsa dahi kopyalanması veya başka şekilde çoğaltılması, yalnızca ISC GmbH firmasının özel onayı alınmak şartıyla serbesttir.

(IS)

Eftirprentun eða önnur fjölprentun fylgiskjala og leiðarvísar vörunnar, líka í úrdrætti, er ekki leyfileg nema greinilegt samþykki frá ISC GmbH

(LV)

Ražojuma dokumentācijas un pavaddokumentu pārdrukāšana vai citāda izplatīšana, arī fragmentāri ir atļauta tikai ar skaidru ISC GmbH piekrišanu.

(NO)

Gjentrykk eller annen mangfoldiggjøring av dokumentasjon og ledsagende papirer til produktene, også i utdrag, er bare tillatt når ISC GmbH har gitt sitt uttrykkelige samtykke til dette.

(HU)

Az termékek dokumentációjának és kiséző okmányainak az utánnomása és sokszorosítása, kivonatosan is csak az ISC GmbH kifejezett beleegyezésével engedélyezett.

(EE)

Tootedokumentatsioon ja kaasasolevate dokumentide kordustrukk või muul viisil paljundamine, ka osaliselt, on lubatud ainult ISC GmbH loal.

(LT)

Perspausdinimas ar bet koks visų gaminių dokumentų visas ar dalinis dauginimas leidžiamas tik gavus aiškų ISC GmbH leidimą.

(BA)

Naknadno tiskanje ili slična umnožavanja dokumentacije i pratećih papira ovih proizvoda, čak i djelomično kopiranje, moguće je samo uz izričito dopuštenje tvrtke ISC GmbH.

(RU)

Перепечатывание или прочие виды размножения документации и сопроводительных листов продукции фирмы, полностью или частично, разрешено производить только с однозначного разрешения ISC GmbH.

(BG)

Препечатването или размножаването по друг начин на документация и придружаващи документи на продукти на, дори и като извадка, се допуска само с изричното разрешение на ISC GmbH.

(RS)

Копирање или умножавање документације и попутних материјала о производу, чак и делимично, дозвољено је само уз ирзичиту сагласност фирме ISC GmbH.





- Ⓔ Technische Änderungen vorbehalten
- Ⓔ Technical changes subject to change
- Ⓔ Sous réserve de modifications
- Ⓔ Con riserva di apportare modifiche tecniche
- Ⓔ Salvo modificaciones técnicas
- Ⓔ Technikai változások jogát fenntartva
- Ⓔ Der tages forbehold för tekniske ændringer
- Ⓔ Förbehåll för tekniska förändringar
- Ⓔ Oikeus tekniisiin muutoksiin pidätetään
- Ⓔ Technické změny vyhrazeny
- Ⓔ Tehnične spremembe pridržane.
- Ⓔ Zadržavamo pravo na tehnične izmjene.
- Ⓔ Teknik değişiklikler olabılır
- Ⓔ Það er áskilið að tæknilegar breytingar séu leyfilegar.
- Ⓔ Med forbehold om tekniske endringer
- Ⓔ Paturētas tiesības veikt tehniskas izmaiņas
- Ⓔ Tehniliste muudatuste õigus reserveeritud
- Ⓔ Teisę atlikti techninius pakeitimus pasilikame sau.
- Ⓔ Zadržavamo pravo na tehnične izmjene.
- Ⓔ Сохраняется право на технические изменения
- Ⓔ Запазва се правото за технически промени
- Ⓔ Задржавамо право на техничке измене





GUARANTEE CERTIFICATE

Dear Customer,

In the unlikely event that your device develops a fault, we are truly sorry for this, and suggest that you please contact our service department at the address shown on this guarantee card, or contact the nearest authorised DIY store. Please note the following terms, under which guarantee claims can be made:

1. These guarantee terms cover additional guarantee rights and do not affect your statutory warranty rights. We do not charge you for this guarantee.
2. Our guarantee only covers problems caused by material or manufacturing defects, and it is restricted to the rectification of these defects or replacement of the device. Please note that our devices have not been designed for use in commercial, trade or industrial applications. Consequently, the guarantee is invalidated if the equipment is used in commercial, trade or industrial applications or for other equivalent activities. The following are also excluded from our guarantee: compensation for transport damage, damage caused by failure to comply with the installation/assembly instructions or damage caused by unprofessional installation, failure to comply with the operating instructions (e.g. connection to the wrong mains voltage or current type), misuse or inappropriate use (such as overloading of the device or use of non-approved tools or accessories), failure to comply with the maintenance and safety regulations, ingress of foreign bodies into the device (e.g. sand, stones or dust), effects of force or external influences (e.g. damage caused by the device being dropped) and normal wear resulting from proper operation of the device. This applies in particular to rechargeable batteries for which we nevertheless issue a guarantee period of 12 months.

The guarantee is rendered null and void if any attempt is made to tamper with the device.

3. The guarantee is valid for a period of 5 years starting from the purchase date of the device. Guarantee claims should be submitted before the end of the guarantee period within two weeks of the defect being noticed. No guarantee claims will be accepted after the end of the guarantee period. The original guarantee period remains applicable to the device even if repairs are carried out or parts are replaced. In such cases, the work performed or parts fitted will not result in an extension of the guarantee period, and no new guarantee will become active for the work performed or parts fitted. This also applies when an on-site service is used.
4. In order to assert your guarantee claim, please send your defective device postage-free to the address shown below, or contact the nearest authorised DIY store. Please enclose either the original or a copy of your sales receipt or another dated proof of purchase. Please keep your sales receipt in a safe place, as it is your proof of purchase. It would help us if you could describe the nature of the problem in as much detail as possible. If the defect is covered by our guarantee then your device will either be repaired immediately and returned to you, or we will send you a new device.



BULLETIN DE GARANTIE

Chère Cliente, Cher Client,

Nos produits sont soumis à un contrôle de qualité très strict. Si cet appareil devait toutefois ne pas fonctionner impeccablement, nous en serions désolés. Dans un tel cas, nous vous prions de bien vouloir prendre contact avec notre service après-vente à l'adresse indiquée sur le bulletin de garantie ou vous adresser au marché de la construction le plus proche. Pour faire valoir une demande de garantie, ce qui suit est valable :

1. Les conditions de garantie règlent les prestations de garantie supplémentaires. Vos droits de garantie légaux ne sont en rien altérés par la garantie présente. Notre prestation de garantie est gratuite.
2. La prestation de garantie s'applique exclusivement aux défauts occasionnés par des vices de fabrication ou de matériau et est limitée à l'élimination de ces défauts ou encore au remplacement de l'appareil. Veuillez au fait que nos appareils, conformément à leur affectation, n'ont pas été construits pour être utilisés dans un environnement professionnel, industriel ou artisanal. Un contrat de garantie ne peut avoir lieu dès lors que l'appareil est utilisé à des activités dans des entreprises professionnelles, artisanales ou industrielles ou toute autre activité du même genre. Sont également exclus de notre garantie : les prestations de substitution de dommages dus aux transports, les dommages occasionnés par le non-respect des instructions de montage ou en raison d'une installation non conforme, du non-respect du mode d'emploi (comme par exemple le raccordement à une mauvaise tension réseau ou à un mauvais type de courant), les applications abusives ou non conformes (comme par exemple une surcharge de l'appareil ou encore l'emploi d'accessoires non homologués), le non-respect des prescriptions de maintenance et de sécurité, l'infiltration de corps étrangers dans l'appareil (comme par exemple du sable, des pierres ou de la poussière), l'emploi de la force ou l'influence extérieure (comme par exemple les dommages dus à une chute), ainsi que l'usure normale conforme à l'utilisation. Ceci est particulièrement valable pour les accumulateurs pour lesquels nous offrons toutefois une période de garantie de 12 mois.

Le droit à la garantie disparaît dès lors que des interventions ont lieu sur l'appareil.

3. Le délai de garantie s'élève à 5 ans et commence à la date de l'achat de l'appareil. Les demandes de garanties doivent être présentées avant écoulement du délai de garantie, dans les deux semaines suivant le moment auquel le défaut a été reconnu. Toute reconnaissance de demande de garantie après écoulement du délai de garantie est exclue. La réparation ou l'échange de l'appareil n'entraîne nullement une prolongation de la durée de garantie. Elle ne fait pas non plus commencer un nouveau délai de garantie, en raison de cette prestation, pour l'appareil ou pour toute autre pièce de rechange intégrée. Ceci est également valable lorsqu'un service après-vente sur place a été consulté.
4. Pour faire reconnaître votre demande de garantie, veuillez nous envoyer l'appareil défectueux franco de port à l'adresse indiquée ci-dessous ou vous adresser au marché de la construction le plus proche. Ajoutez à l'envoi l'original du bon d'achat ou de tout autre preuve de l'achat datée. Veuillez donc toujours bien conserver le bon d'achat en guise de preuve ! Décrivez la raison de la réclamation le plus précisément possible. Si le défaut de l'appareil est compris dans notre prestation de garantie, nous vous retournerons sans délai un appareil réparé ou encore un nouveau.

IT CERTIFICATO DI GARANZIA

Gentili clienti,

i nostri prodotti sono soggetti ad un rigido controllo di qualità. Se l'apparecchio non dovesse tuttavia funzionare correttamente, ci scusiamo e vi preghiamo di rivolgervi al nostro servizio di assistenza clienti all'indirizzo indicato in questa scheda di garanzia o al centro fai-da-te competente più vicino. Per la rivendicazione dei diritti di garanzia vale quanto segue:

1. Queste condizioni di garanzia regolano ulteriori prestazioni di garanzia. La presente garanzia non tocca i vostri diritti al ricorso di garanzia previsti dalla legge. Le nostre prestazioni di garanzia sono per voi gratuite.
2. La prestazione di garanzia riguarda esclusivamente le anomalie riconducibili a difetti del materiale o di produzione ed è limitata all'eliminazione di queste anomalie o alla sostituzione dell'apparecchio. Tenete presente che i nostri apparecchi non sono stati costruiti per l'impiego professionale, artigianale o industriale. Un contratto di garanzia non viene concluso quando l'apparecchio viene usato in imprese commerciali, artigianali o industriali, o con attività equivalenti. Dalla nostra garanzia sono escluse inoltre le prestazioni di risarcimento per danni dovuti al trasporto o danni causati dalla mancata osservanza delle istruzioni per il montaggio o per installazione non corretta, dalla mancata osservanza delle istruzioni per l'uso (come per es. collegamento a tensione di rete o tipo di corrente non corretto), dall'uso improprio o illecito (come per es. sovraccarico dell'apparecchio o utilizzo di utensili o accessori non consentiti), dalla mancata osservanza delle norme di sicurezza e di manutenzione, dalla penetrazione di corpi estranei nell'apparecchio (come per es. sabbia, pietre o polvere), dall'impiego della forza o dall'influsso esterno (come per es. danni dovuti a caduta) e dall'usura normale e dovuta all'impiego. Ciò vale particolarmente per batterie, per esse concediamo tuttavia 12 mesi di garanzia

Il diritti di garanzia decadono quando sono già effettuati interventi sull'apparecchio.

3. Il periodo di garanzia è 5 anni e inizia alla data d'acquisto dell'apparecchio. I diritti di garanzia devono essere fatti valere prima della scadenza del periodo di garanzia, entro due settimane dopo avere accertato il difetto. È esclusa la rivendicazione di diritti di garanzia dopo la scadenza del relativo periodo. La riparazione o la sostituzione dell'apparecchio non comporta una proroga del periodo di garanzia e con questa prestazione per l'apparecchio o per pezzi di ricambio eventualmente installati non inizia un nuovo periodo di garanzia. Questo vale anche nel caso si ricorra ad un servizio sul posto.
4. Per la rivendicazione dei vostri diritti di garanzia inviate l'apparecchio difettoso franco di porto all'indirizzo sotto indicato o rivolgetevi al centro fai-da-te competente più vicino. Allegate lo scontrino di cassa in originale o un'altra prova d'acquisto che riporti la data. Conservate bene perciò lo scontrino di cassa come prova! Indicate il motivo di reclamo nel modo più dettagliato possibile. Se il difetto dell'apparecchio rientra nella nostra prestazione di garanzia, ricevete l'apparecchio riparato o un apparecchio nuovo a stretto giro di posta.



DK GARANTIBEVIS

Kære kunde!

Vore produkter er underlagt streng kvalitetskontrol. Hvis produktet alligevel på et tidspunkt skulle udvise fejl, beklager vi naturligvis dette og beder dig kontakte vores kundeservice på adressen, som står angivet på dette garantibevis, eller nærmeste byggemarked. For indfrielse af garantikrav gælder følgende:

1. Nærværende garanti fastsætter betingelserne for udvidede garantiydelse. Garantibestemmelser fastsat ved lov berøres ikke af nærværende garanti. Vores garantiydelse er gratis.
2. Garantiydelsen omfatter udelukkende mangler, som kan føres tilbage til materiale- eller produktionsfejl, og begrænser sig til afhjælpning af disse resp. levering af erstatningsprodukt. Bemærk, at vore produkter ikke er konstrueret til erhvervsmæssig, håndværksmæssig eller industriel brug. Garantiaftale kan derfor ikke anses for indgået, såfremt produktet anvendes i erhvervsmæssigt, håndværksmæssigt, industrielt eller lignende øjemed. Endvidere dækker garantien ikke erstatningsydelser for transportskader, skader som følge af tilsidesættelse af montagevejledningens anvisninger eller som følge af usagkyndig installation, tilsidesættelse af brugsanvisningen (f.eks. tilslutning til forkert netspænding eller strømtype), misbrug eller usagkyndig anvendelse (f.eks. overbelastning eller brug af værktøj eller tilbehør, som ikke er godkendt), tilsidesættelse af vedligeholdelses- og sikkerhedsforskrifter, indtrængen af fremmedlegemer i apparatet (f.eks. sand, sten eller støv), brug af vold eller eksterne påvirkninger udefra (f.eks. fordi produktet tabes) samt skader, der hidrører fra almindelig slitage. Dette gælder især batterier, som vi dog alligevel yder 12 måneders garanti på

Garantien mister sin gyldighed, hvis der allerede er blevet foretaget indgreb i apparatet.

3. Garantiperioden udgør 5 år at regne fra købsdatoen. Garantikrav skal gøres gældende inden for to uger, efter at defekten er blevet konstateret. Garantikrav kan ikke gøres gældende efter garantiperiodens udløb. Reparation eller udskiftning af apparatet medfører ikke forlængelse af garantiperioden, heller ikke for eventuelt indbyggede reservedele. Dette gælder også servicearbejder, der foretages på stedet.
4. For at gøre brug af garantien skal du indsende det defekte produkt portofrit til nedenstående adresse, eller kontakt dit byggemarked. Original købskvittering eller lignende dateret dokumentation skal vedsendes. Købskvitteringen skal gemmes som dokumentation! Beskriv venligst så nøjagtigt som muligt grunden til din reklamation. Er defekten omfattet af garantien, vil produktet omgående blive repareret og returneret, eller du vil modtage et helt nyt.





JAMSTVENI LIST

Poštovani kupče,

naši proizvodi podliježu strogoj kontroli kvalitete. Ako ovaj uređaj ipak ne radi besprijekorno, jako nam je žao i molimo vas da se obratite našoj servisnoj službi na adresu navedenu na ovom jamstvenom listu, ili najbližoj trgovini građevinskim materijalom. Za potraživanje jamstva vrijedi sljedeće:

1. Ovi jamstveni uvjeti reguliraju dodatne jamstvene usluge. Ovo jamstvo ne zadire u Vaše zakonsko pravo zahtjeva za ostvarenje jamstvenih usluga. Realizacija jamstvenih usluga je besplatna.
2. Jamstvena usluga obuhvaća isključivo nedostatke nastale zbog greške na materijalu ili tijekom proizvodnje i ograničen je na uklanjanje tih nedostataka odnosno zamjenu uređaja. Molimo da obratite pažnju na to da naši uređaji nisu konstruirani za korištenje u komercijalne svrhe niti u obrtu i industriji. Prema tome, ugovor o jamstvu ne može se ostvariti ako se uređaj koristi u obrtničkim ili industrijskim pogonima kao i u sličnim djelatnostima. Nadalje su iz jamstva isključene usluge zamjene proizvoda u slučaju transportnih oštećenja, šteta zbog nepridržavanja uputa za montažu ili zbog nestručne instalacije, nepridržavanja uputa za uporabu (kao npr. zbog priključka na pogrešni mrežni napon ili vrstu struje), zbog zloporaba ili nestručnih primjena (kao npr. preopterećenje uređaja ili korištenje nedopuštenih alata ili pribora), u slučaju nepridržavanja uputa za održavanje i sigurnosnih odredbi, zbog prodiranja stranih tijela u uređaj (npr. pijeska, kamenja ili prašine), nasilne primjene ili vanjskih utjecaja (kao npr. oštećenja zbog pada) kao i zbog uobičajenog trošenja tijekom korištenja. To naročito vrijedi za baterije za koje ipak dajemo jamstvo od 12 mjeseci.



Zahtjev za jamstvo prestaje biti valjan ako su na uređaju već izvršeni neki zahvati.



3. Jamstveni rok iznosi 5 godine a započinje s datumom kupnje uređaja. Jamstveni zahtjevi ostvaruju se prije isteka jamstvenog roka unutar dvije godine nakon što ste uočili kvar. Ostvarenje jamstvenog zahtjeva nakon isteka jamstvenog roka je isključeno. Popravkom ili zamjenom uređaja ne produljuje se jamstveni rok niti se tom uslugom ostvaruju jamstveni rok za uređaj ili ostale ugrađene rezervne dijelove. To također vrijedi i kod korištenja servisa na licu mjesta.
4. Za potraživanje jamstva neispravan uređaj pošaljite, oslobođeno poštarine, na dolje navedenu adresu ili se obratite najbližoj trgovini građevinskim materijalom. Priložite originalni račun za kupnju uređaja ili neki drugi dokaz o kupnji s datumom. Molimo Vas da zbog tog razloga dobro sačuvate račun kao dokaz! Što točnije opišite razlog reklamacije. Ako naša jamstvena usluga obuhvaća kvar nastao na Vašem uređaju, odmah ćemo Vam vratiti popravljeni ili novi uređaj.



ZÁRUČNÍ LIST

Vážená zákaznice, vážený zákazníku,

naše výrobky podléhají přísné kontrole kvality. Pokud i přesto tento přístroj bezvadně nefunguje, je nám to velice líto a prosíme Vás, abyste se obrátili na naši servisní službu na adrese uvedené na tomto záručním listu nebo na nejbližší pobočku hobbymarketu. Pro uplatňování požadavků poskytnutí záruky platí následující:

1. Tyto záruční podmínky upravují dodatečný záruční servis. Vašich zákonných nároků na záruku se tato záruka netýká. Náš záruční servis je pro Vás bezplatný.
2. Záruční servis se vztahuje výhradně na nedostatky, které lze odvodit z vad materiálu nebo výrobních vad a je také omezen pouze na odstranění těchto nedostatků, resp. výměnu přístroje. Dbejte prosím na to, že naše přístroje nebyly podle svého účelu určeny konstruovány pro živnostenské, řemeslnické nebo průmyslové použití. Záruční smlouva tak není realizována, pokud byl přístroj používán v živnostenských, řemeslných nebo průmyslových podnicích a při srovnatelných činnostech. Z naší záruky je dále vyloučeno poskytnutí náhrady za dopravní škody, škody způsobené nedodržováním montážního návodu nebo z důvodů neodborné instalace, nedodržování návodu k použití (jako např. připojení na chybné síťové napětí nebo druh proudu), nedovoleného nebo neodborného používání (jako např. přetížení přístroje nebo použití neschválených vložných nástrojů nebo příslušenství), nedodržování pokynů pro údržbu a bezpečnostních pokynů, vniknutí cizích těles do přístroje (jako např. písek, kameny nebo prach), použití násilí nebo poškození v důsledku cizích vlivů (jako např. škody způsobené pádem), jakož také běžného opotřebení způsobeného používáním. To platí obzvláště pro akumulátory, na které přesto poskytujeme záruční lhůtu 12 měsíců.

Nárok na záruku zaniká, pokud bylo do přístroje již zasahováno.

3. Záruční doba činí 5 roky a začíná datem koupě přístroje. Nároky na záruku před vypršením záruční doby je třeba uplatňovat během dvou týdnů od zjištění defektu. Uplatňování nároků na záruku po vypršení záruční doby je vyloučeno. Oprava nebo výměna přístroje nevede k prodloužení záruční doby, ani k zahájení nové záruční doby za provedený výkon pro přístroj nebo pro případné zamontované náhradní díly. Toto platí také v případě servisu v místě Vašeho bydliště.
4. Pro uplatnění požadavků poskytnutí záruky nám prosím zašlete defektní přístroj osvobozený od poštovného na níže uvedenou adresu nebo se obraťte na nejbližší pobočku hobbymarketu. Přiložte originál prodejního dokladu nebo jiného datovaného potvrzení o koupi. Pokladní lístek si proto dobře uložte jako důkaz! Popište nám prosím pokud možno přesně důvod reklamace. Je-li defekt přístroje v našem záručním servisu obsažen, obdržíte obratem opravený nebo nový přístroj.

CERTIFICADO DE GARANTÍA

Estimado cliente:

Nuestros productos están sometidos a un estricto control de calidad. No obstante, si este aparato no funcionase correctamente, lo lamentamos sinceramente y le rogamos que se dirija a nuestro servicio de atención al cliente en la dirección indicada en la parte inferior de la presente tarjeta de garantía o a la tienda especializada responsable más cercana. Para hacer válido el derecho de garantía, proceda de la siguiente forma:

1. Estas condiciones de garantía regulan prestaciones de la garantía adicionales. Sus derechos legales a prestación de garantía no se ven afectados por la presente garantía. Nuestra prestación de garantía es gratuita para usted.
2. La prestación de garantía se extiende exclusivamente a defectos ocasionados por fallos de material o de producción y está limitada a la reparación de los mismos o al cambio del aparato. Tenga en consideración que nuestro aparato no está indicado para un uso comercial, en taller o industrial. Por lo tanto, no procederá un contrato de garantía cuando se utilice el aparato en zonas industriales, comerciales o talleres, así como actividades similares. De nuestra garantía se excluye cualquier otro tipo de prestación adicional por daños ocasionados por el transporte, daños ocasionados por la no observancia de las instrucciones de montaje o por una instalación no profesional, no observancia de las instrucciones de uso (como, p. ej., conexión a una tensión de red o corriente no indicada), aplicaciones impropias o indebidas (como, p. ej., sobrecarga del aparato o uso de herramientas o accesorios no homologados), no observancia de las disposiciones de mantenimiento y seguridad, introducción de cuerpos extraños en el aparato (como, p. ej., arena, piedras o polvo), uso violento o influencias externa (como, p. ej., daños por caídas), así como por el desgaste habitual por el uso. Esto se aplica especialmente en aquellas baterías para las que ofrecemos un plazo de garantía de 12 meses.

El derecho a garantía pierde su validez cuando ya se hayan realizado intervenciones en el aparato.

3. El periodo de garantía es de 5 años y comienza en la fecha de la compra del aparato. El derecho de garantía debe hacerse válido, antes de finalizado el plazo de garantía, dentro de un periodo de dos semanas una vez detectado el defecto. El derecho de garantía vence una vez transcurrido el plazo de garantía. La reparación o cambio del aparato no conllevará ni una prolongación del plazo de garantía ni un nuevo plazo de garantía ni para el aparato ni para las piezas de repuesto montadas. Esto también se aplica en el caso de un servicio *in situ*.
4. Para hacer efectivo su derecho a garantía, envíe gratuitamente el aparato defectuoso a la dirección indicada a continuación o póngase en contacto con la tienda especializada más cercana. Adjunte el original del ticket de compra u otro tipo de comprobante de compra con fecha. ¡A tal efecto, guarde en lugar seguro el ticket de compra como comprobante! Describa con la mayor precisión posible el motivo de la reclamación. Si nuestra prestación de garantía incluye el defecto aparecido en el aparato, recibirá de inmediato un aparato reparado o nuevo de vuelta.

 **GARANTIBEVIS****Bästa kund,**

Våra produkter genomgår en sträng kvalitetskontroll. Om denna produkt mot förmodan inte fungerar på rätt sätt, beklagar vi detta och ber dig att kontakta vår serviceavdelning under adressen som anges på garantikortet, eller vända dig till närmaste ansvarig byggmarknad. Följande punkter gäller för att du ska kunna göra anspråk på garantin:

1. I dessa garantivillkor regleras extra garantitjänster. Garantianspråk som regleras enligt lag påverkas inte av denna garanti. Våra garantitjänster är gratis för dig.
2. Garantitjänsterna täcker endast in sådana brister som kan härledas till material- eller fabrikationsfel och är begränsade till arbetsuppgifter som syftar till att åtgärda dessa brister eller byta ut produkten. Tänk på att våra produkter endast får användas till ändamålsenligt syfte och inte har konstruerats för yrkesmässig, hantverksmässig eller industriell användning. Ett garantiavtal sluts därför ej om produkten ska användas inom yrkesmässiga, hantverksmässiga eller industriella verksamheter eller vid liknande aktiviteter. Vår garanti omfattar dessutom inte ersättning för transportskador, skador som kan härledas till missaktade monteringsanvisningar eller ej föreskriven installation, åsidosatt bruksanvisning (t ex anslutning till felaktig nätspänning eller strömart), missbruk eller ej ändamålsenliga användningar (t ex överbelastning av produkten eller användning av ej godkända insatsverktyg eller tillbehör), åsidosatta underhålls- och säkerhetsbestämmelser, främmande partiklar som har trängt in i produkten (t ex sand, sten eller damm), yttre våld eller yttre påverkan (t ex skador om produkten har fallit ned) samt normalt och användningsbundet slitage. Detta gäller särskilt för batterier som täcks av en 12 månaders garanti.

Anspråk på garanti upphör att gälla om ingrepp redan har gjorts i produkten.

3. Garantitiden uppgår till 5 år och gäller från datumet när produkten köptes. Medan garantitiden fortfarande gäller ska anspråk på garanti ställas inom två veckor efter att defekten fastställdes. Det är inte möjligt att ställa anspråk på garanti efter att garantitiden har löpt ut. Garantitiden förlängs inte när produkten repareras eller byts ut, dessutom medför sådana arbeten inte att en ny garantitid börjar gälla för produkten eller för ev. reservdelar som har monterats in. Detta gäller även vid hembesök.
4. För att du ska kunna ställa anspråk på garantin ska den defekta produkten skicka in i tillräckligt frankerat skick till adressen som anges nedan. Du kan också vända dig till närmaste ansvarig byggmarknad. Bifoga kvittot i original eller ett annat daterat köpebevis. Förvara därför kassakvittot på en säker plats! Beskriv orsaken till reklamationen så noggrant som möjligt. Om defekten i produkten täcks av våra garantitjänster, får du genast en reparerad eller ny apparat av oss.

FI TAKUUTODISTUS

Arvoisa asiakas,

tuotteemme läpikäyvät erittäin tiukan laadunvalvontatarkastuksen. Mikäli tämä laite ei kuitenkaan toimi moitteettomasti, valitamme tapahtunutta suuresti ja pyydämme sinua ottamaan yhteyttä tekniseen asiakaspalveluumme käyttäen tässä takuukortissa annettua osoitetta, tai lähimpään valtuutettuun rakennustarvikeliikkeeseen. Takuuvaateiden esittämistä koskevat seuraavat määräykset:

1. Nämä takuumääräykset koskevat laajennettuja takuusuorituksia. Ne eivät vaikuta lakimääräisiin takuusuoritusvaateisiin millään tavalla. Takuumme on sinulle maksuton.
2. Takuusuoritus kattaa ainoastaan sellaiset puutteellisuudet, jotka aiheutuvat materiaali- tai valmistusvirheistä, ja se on rajattu ainoastaan näiden puutteellisuuksien korjaamiseen tai laitteen korvaamiseen uudella. Ole hyvä ja ota huomioon, että laitteitamme ei ole suunniteltu ja valmistettu käytettäväksi pienteollisuus-, käsityöläis- tai teollisuustarkoituksiin. Takuusopimusta ei siksi synny, jos laitetta käytetään pienteollisuus-, käsityöläis- tai teollisuustyöpaikoilla tai näihin verrattavissa olevissa toimissa. Takuumme ei myöskään sisällä kuljetusvaurioiden tai sellaisten vaurioiden korvaussuorituksia, jotka ovat aiheutuneet asennusohjeen noudattamatta jättämisestä tai asiantuntemattomasta asennuksesta, käyttöohjeen noudattamatta jättämisestä (esim. liitäntä väääräntyyppiseen verkkovirtaan), väärinkäytöstä tai virheellisestä käytöstä (esim. laitteen ylikuormittaminen tai hyväksymättömien työkalujen tai lisävarusteiden käyttäminen), huolto- ja turvallisuusmääräysten noudattamatta jättämisestä, vieraiden esineiden (esim. hiekan, kivien tai pölyjen) pääsystä laitteen sisään, väkivaltaisesta käsittelystä tai ulkopuolisista tekijöistä (esim. putoamisesta aiheutuneet vauriot) sekä käytöstä aiheutuvasta tavallisesta kulumisesta. Tämä koskee erityisesti niitä akkuja, joille me kuitenkin myönämme 12 kuukauden pituisen takuun.

Takuuvaateet raukeavat, jos laitteelle on jo tehty jotain toimenpiteitä.

3. Takuu-aika on 5 vuotta ja se alkaa laitteen ostopäivästä. Takuuvaateet tulee esittää ennen takuuajan päättymistä kahden viikon kuluessa siitä, kun olet havainnut vian. Takuuvaateiden esittäminen takuuajan päätyttyä ei ole mahdollista. Laitteen korjaus tai vaihto ei johda takuuajan pitenemiseen tai laitteen tai siihen mahdollisesti asennettujen varaosien takuuajan alkamiseen uudelleen alusta. Tämä koskee myös paikan päällä suoritettuja palveluja.
4. Takuuvaateesi esittämistä varten ole hyvä ja lähetä viallinen laite postimaksutta allaolevaan osoitteeseen tai käänny lähimmän valtuutetun rakennustarvikeliikkeen puoleen. Ole hyvä ja liitä mukaan alkuperäinen maksukuitti tai muu päiväyksellä varustettu ostotosite. Säilytä tämän vuoksi kassakuitti huolella tositteena! Ole hyvä ja kuvaa valituksen syy meille mahdollisimman tarkoin. Jos takuumme kattaa laitteessa olevan vian, saat korjatun tai uuden laitteen välittömästi takaisin.

SI GARANCIJSKI LIST

Spoštovana stranka!

Naši proizvodi podležejo stroki kontroli kakovosti. Če pa ta naprava kljub temu ne bi kdaj delovala brezhibno, bomo to zelo obžalovali in Vas prosili, da se obrnete na našo servisno službo na naslov, ki je naveden na tem garancijskem listu ali pa na na najbližjega pristojnega trgovca z našimi proizvodi. Za uveljavljanje garancijskih zahtevkov velja sledeče:

1. Le-ti garancijski pogoji urejajo dodatne garancijske storitve. Vaši zakonski garancijski zahtevki ostanejo s to garancijo nespremenjeni. Naše garancijske storitve so za Vas brezplačne.
2. Garancijske storitve obsegajo izključno samo pomanjkljivosti zaradi napak v materialih in izdelavi in so omejene na odpravo takšnih pomanjkljivosti oziroma na zamenjavo naprave. Prosimo, da upoštevate, da naše naprave niso konstruirane za uporabo v obrtništvu ali industriji. Garancijska pogodba zato ne pride v poštev, če se naprava uporablja v obrtništvu ali v industrijskih obratih ali v podobnih dejavnostih. Poleg tega ne obsega naša garancija nadomestil za transportne poškodbe, škodo zaradi neupoštevanja navodil za montažo ali zaradi nestrokovne inštalacije, neupoštevanja navodil za uporabo (kot n. pr. priklop na napačno omrežno napetost ali vrsto toka), pretirana ali nepravilna uporaba (wkot n.pr. preobremenitev naprave ali uporaba nedovoljenih orodij ali pribora), neupoštevanje predpisov za vzdrževanje in varnostnih predpisov, vstop tujih predmetov v napravo (kot n.pr. pesek, kamenje ali prah), uporaba sile ali tuji vplivi (kot n.pr. poškodbe zaradi padca naprave) ter običajna obraba naprave zaradi uporabe. To velja še posebej za akumulatorje, za katere vendarle dajemo garancijski rok 12 mesecev.

Veljavnost garancijskih zahtevkov ugasne, če so bili na npravi že izvajani posegi.

3. Garancijska doba znaša 5 leti in začne teči z dnevom nakupa naprave. Garancijske zahtevke morate uveljavljati pred potekom garancijske dobe v sveh tednih potem ko ste ugotovili napako. Uveljavljanje garancijskih zahtevkov po poteku garancijske dobe je izključeno. Popravilo ali zamenjava naprave ne privede do podaljšanja garancijske dobe, niti se ne postavi nova garancijska doba zaradi takšnih storitev ali zaradi eventualno vgrajenih nadomestnih delov. To velja tudi za servisne storitve na licu mesta.
4. Za uveljavljanje Vašega garancijskega zahtevka Vas prosimo, da pošljete pokvarjeno napravo na naše poštne stroške na spodaj navedeni naslov ali pa se obrnite na najbližjega pristojnega trgovca z našimi proizvodi. Priložite original računa ob nakupu ali drugo potrdilo kot dokazilo o nakupu z datumom nakupa. Zato prosimo, da dobro shranite račun kot dokazilo o nakupu! Prosimo, da nam po možnosti natančno opišete vzroke reklamacije. Če napaka izpolnjuje naše garancijske pogoje, boste nemudoma dobili nazaj popravljeno ali novo napravo.

TR GARANTİ BELGESİ

Sayın Müşterimiz,

Ürünlerimiz üretim esnasında sıkı bir kalite kontrolden geçirilir. Buna rağmen alet veya cihazınız tam doğru şekilde çalışmadığında ve bozulduğunda bu durumdan çok üzgün olduğumuzu belirtir ve bu durumda adresi Garanti Belgesinin alt bölümünde açıklanan Servis Hizmetlerine veya en yakın yetkili Yapı Marketine başvurmanızı rica ederiz. Garanti haklarından faydalanmak için aşağıdaki kurallar geçerlidir:

1. Bu Garanti koşulları ek Garanti Hizmetlerini düzenler. Kanuni Garanti Haklarınız bu Garanti düzenlemesinden etkilenmez ve saklı kalır. Garanti kapsamında sunduğumuz hizmetler ücretsizdir.
2. Garanti kapsamına sadece malzeme ve üretim hatasından kaynaklanan eksiklik ve ayıplar dahildir. Bu durumlarda garanti hizmetleri sadece arızanın onarımı veya aletin/cihazın değiştirilmesi ile sınırlıdır. Aletlerimiz ve cihazlarımızın ticari ve endüstriyel kullanım amacı için tasarlanmadığını lütfen dikkate alınız. Bu nedenle aletin/cihazın ticari ve endüstriyel işletmelerde kullanılması veya benzer çalışmalarda çalıştırılması durumunda Garanti Sözleşmesi geçerli değildir. Ayrıca transport hasarları, montaj talimatına veya yönetmeliklere aykırı yapılan montajlardan ve tesisatlardan kaynaklanan hasarlar, kullanma talimatına riayet etmeme nedeniyle oluşan hasarlar (örneğin yanlış bir şebeke gerilimine veya akım türüne bağlama gibi), kullanım amacına veya talimatlara aykırı kullanımdan kaynaklanan hasarlar (örneğin alete/cihaza aşırı yüklenme veya kullanımına izin verilmeyen alet veya aksesuar), bakım ve güvenlik talimatlarına riayet edilmemesinden kaynaklanan hasarlar, aletin/cihazın içine yabancı maddenin girmesi (örneğin kum, taş veya toz), zor kullanma veya harici zorlamalardan kaynaklanan hasarlar (örneğin aşağı düşme nedeniyle oluşan hasar) ve kullanıma bağlı oluşan aşınma gibi durumlar garanti kapsamına dahil değildir. Bu durum özellikle halen 12 ay garantisi olan aküler için geçerlidir.

Alet/cihaz üzerinde herhangi bir çalışma yapıldığında veya müdahalede bulunulduğunda garanti hakkı sona erer.
3. Garanti süresi 5 yıldır ve garanti süresi aletin/cihazın satın alındığı tarihte başlar. Arızayı tespit ettiğinizde garanti hakkından faydalanma talebi, garanti süresi dolmadan iki hafta önce bildirilmelidir. Garanti süresi dolduktan sonra garanti hakkından faydalanma talebinde bulunulamaz. Aletin/cihazın onarılması veya değiştirilmesi garanti süresinin uzamasına yol açmaz ayrıca onarılan alet veya takılan parçalar için yeni bir garanti süresi oluşmaz. Bu aynı zamanda yerinde verilen Servis Hizmetleri için de geçerlidir.
4. Garanti hakkından faydalanmak için arızalı aleti, gönderi ücreti göndericiye ait olmak üzere aşağıda belirtilen adrese postalayın veya en yakın yetkili Yapı Marketine başvurun. Satın aldığınız tarihi belirten orijinal fişi veya başka bir belgeyi de alet ile birlikte gönderin. Bu nedenle kasa fişini belgelemek için daima iyice saklayın! Arıza ve şikayet sebebinin mümkün olduğunca doğru şekilde açıklayın. Aletin arızası garanti kapsamına dahil olduğunda size en kısa zamanda onarılmış veya yeni bir alet/cihaz gönderilecektir.



IS ÁBYRGÐARSKÍRTEINI

Kæri viðskiptavinur,

Framleiðsluvörur okkar eru undir ströngu gæðaeftirliti. Ef ske kynni að þetta tæki myndi ekki virka fullkomlega, þykir okkur það mjög leitt og biðjum við þig að hafa samband við þjónustuaðila okkar í heimilisfanginu sem gefið er upp í þessum ábyrgðarskírteini, eða að hafa samband við næstu verslun sem selur þetta tæki. Fyrir ábyrgðarmál, gildir eftirfarandi:

1. Þessi ábyrgðarskírteini segja fyrir um aukalegar ábyrgðarbætur. Lagalegur bótaréttur verður í gegnum þetta skírteini ekki skertur. Ábyrgðartaka okkar er þér að kostnaðarlausu.
2. Ábyrgð gildir eingöngu við galla, sem rekja má beint til efnis- eða framleiðslugalla og er skorður við viðgerð eða skipti á keyptu tæki. Vinsamlegast athugið að tækin okkar eru ekki hönnuð til atvinnunotkunar né til notkunar í iðnaði. Í þessháttar tilvikum sem að tækið er notað í atvinnuskini, í iðnaði eða sambærilegt, fellur ábyrgðin úr gildi. Auk þess berum við ekki ábyrgð á aukalegum kostnaði t.d. fyrir sendingakostnaði og skemmdum verandi sendingar, skemmdir sem hljóta af rangri samsetningu og vanhirdingu um notandahandbókina (t.d. tæki tengt við ranga spennu eða straum), misnotkun eða óviðeigandi notkun (t.d. ofgera tækinu eða með ekki þar til gerðum ísethlutum og fylgihlutum, vanvirðingu við hirdingu og öryggisleiðbeinungum, ef að aðskotahlutir komast inn í tækið (t.d. sandur eða ryk), niðingshátt eða mishöndlun (t.d. ef tækið er látið falla niður) né venjulegu sliti á tækinu. Þetta gildir sérstaklega fyrir hleðslu-rafhliður, sem við þó ábyrgjumst í 12 mánuði.

Ábyrgðin fellur einnig úr gildi ef að tækið hefur verið tekið í sundur eða búið að gera við það að utanaðkomandi aðila.

3. Ábyrgðin gildir í 5 ár og tekur gildi við kaup á tækinu. Sækja verður um bætur í síðasta lagi fyrir lok ábyrgðartímabilsins og í síðasta lagi 2 vikum eftir að galli hefur verið uppgótvaður. Ábyrgð eftir að ábyrgðartímabil er útrunnið getur ekki verið tekin til greina. Viðgerð eða skipti á tæki framlengir ekki ábyrgðartímabilið og ekki verður gerð ný né aukaleg ábyrgðaryfirlýsing á þeim varahlutum sem sett voru í tækið. Þetta gildir líka ef að gert var við tækið á staðnum.
4. Fyrir uppfyllingu ábyrgðar, sendið þá vinsamlegast skemmt tæki, þér að kostnaðarlausu á heimilisfangið sem gefið er upp hér að neðan, eða hafið samband við næstu verslun sem selur tæki frá okkur. Vinsamlegast látið kaupkvittunina fylgja með eða staðfestingu á kaupunum. Gætið þess vegna vel að geyma kvittunina! Skýrið vinsamlegast vel og greinilega frá þeim ástæðum hvers vegna farið er fram á viðgerð eða endurgreiðslu. Ef að tækið er gallað verður þér sent viðgert eða nýtt tæki til baka.





LV GARANTIJAS TALONS

Ļoti cienītā kliente, augsti godātais klient!

Mūsu ražojumi ir pakļauti stingrai kvalitātes kontrolei. Ja šī ierīce tomēr nedarbojas nevainojami, izsakām nožēlu un lūdzam griezties mūsu servisa dienestā, kura adrese norādīta šajā garantijas talonā, vai tuvākajā atbildīgajā būvmateriālu veikalā. Lai iesniegtu garantijas prasības, jāņem vērā turpmāk minētie nosacījumi.

1. Šie garantijas noteikumi reglamentē papildu garantijas pakalpojumus. Jūsu likumīgās garantijas prasības šī garantija neskar. Mūsu garantijas pakalpojumi jums ir bez maksas.
2. Garantijas pakalpojumi izplatās vienīgi uz defektiem, kas ir izskaidrojami ar materiāla vai ražošanas kļūdām un ir ierobežoti ar šo defektu novēršanu vai ierīces apmaiņu. Lūdzu ņemiet vērā, ka mūsu ierīces atbilstoši priekšrakstam nav konstruētas komerciālai, amatnieciskai vai rūpnieciskai izmantošanai. Tādēļ garantijas līgumu nenoslēdz, ja ierīci izmanto komerciālos, amatniecības un rūpniecības uzņēmumos, kā arī tamlīdzīgās darbībās. Bez tam no mūsu garantijas ir izslēgta zaudējumu atlīdzināšana par bojājumiem, kas radušies transportēšanas laikā, bojājumiem, kas radušies saistībā ar montāžas instrukcijas neievērošanu vai tehniski nepareizu montāžu, lietošanas instrukcijas neievērošanu (kā piemēram, pieslēdzot nepareizam tīkla spriegumam vai strāvas veidam), ļaunprātīgu vai nelietpratīgu izmantošanu (kā piemēram, ierīces pārslogošana vai nepieļautu ievietojamo instrumentu vai piederumu izmantošana), apkopes un drošības noteikumu neievērošanu, svešķermeņu iekļūšanu ierīcē (kā piemēram, smilts, akmeņi vai putekļi), spēka pielietošanu vai ārējām iedarbībām (kā piemēram, nokrītot), kā arī izmantošanai atbilstošu, parastu nodilumu. Īpaši tas attiecas uz akumulatoriem, kuriem ir 12 mēnešu garantijas termiņš.

Garantijas prasība zaudē spēku, ja ierīcei jau tikušas veiktas kādas iejaukšanās darbības.

3. Garantijas termiņš ir 5 gadi un tas sākas ar ierīces pirkuma datumu. Garantijas prasības ir jāiesniedz pirms garantijas termiņa izbeigšanās divu nedēļu laikā, no brīža, kad esat atklājuši defektu. Garantijas prasību iesniegšana pēc garantijas termiņa izbeigšanās ir izslēgta. Ierīces remonta vai apmaiņas rezultātā garantijas termiņš netiek ne pagarināts, ne arī noteikts jauns garantijas termiņš saistībā ar šo darbību ierīcei vai iespējamām iemontētajām rezerves daļām. Tas pats ir spēkā arī, izmantojot apkalpošanu uz vietas.
4. Lai iesniegtu garantijas prasību, lūdzam bez maksas nosūtīt bojāto ierīci uz turpmāk norādīto adresi vai griezties tuvākajā atbildīgajā būvmateriālu veikalā. Pievienojiet pārdošanas dokumenta oriģinālu vai citu pirkuma pierādījumu ar datumu. Tādēļ, lūdzu, labi uzglabājiet kases čeku kā pierādījumu! Lūdzu, iespējami precīzāk aprakstiet pretenzijas iemeslu. Ja ierīces defekts ir iekļauts mūsu garantijas pakalpojumos, jūs nekavējoties saņemsiet saremontētu vai jaunu ierīci.



(NO) GARANTIDOKUMENT

Kjære kunde!

Våre produkter er underlagt streng kvalitetskontroll. Dersom denne maskinen en gang likevel ikke skulle fungere forskriftsmessig, beklager vi dette sterkt og ber deg henvende deg til vår kundeservice, under den adresse som er angitt på dette garantikortet, eller til nærmeste senter for byggeartikler. Følgende vilkår gjelder for å gjøre gjeldende garantikrav:

1. Disse garantivilkårene regulerer tilleggs-garantiytelser. Dine lovfestede krav på garantiytelser berøres ikke av denne garantien. Vår garantiytelse er gratis for deg.
2. Garantiytelsen gjelder utelukkende mangler som kan tilbakeføres til material- eller produksjonsfeil, og den er begrenset til å gjelde utbedring av disse manglene eller en utskiftning av maskinen. Vær oppmerksom på at våre maskiner ikke er konstruert for bruk innen næringsliv, håndverk eller industriell bruk. Slik bruk er ikke forskriftsmessig. En garantikontrakt opprettes derfor ikke dersom maskinen brukes i næringslivet, håndverks- eller industribedrifter, eller blir brukt til arbeider som kan likestilles med en slik bruk. I tillegg dekker vår garanti ikke erstatningsytelser for transportskader, skader som skyldes at monteringsveiledningen ikke er blitt fulgt, eller som skyldes ikke-forskriftsmessig installasjon, som skyldes at bruksanvisningen ikke er blitt fulgt (f.eks. ved at maskinen koples til feil nettspenning eller strömtype), som skyldes misbruk eller ikke-forskriftsmessig bruk (f.eks. overbelastning av maskinen eller bruk av ikke godkjente redskaper og tilbehør), som skyldes at vedlikeholds- eller sikkerhetsforskriftene ikke er blitt fulgt, som skyldes at det er trengt uvedkommende gjenstander inn i maskinen (f.eks. sand, steiner eller støv), som skyldes bruk av makt eller ytre påvirkning (f.eks. skader på grunn av at maskinen har falt ned), samt som skyldes vanlig, naturlig slitasje i samsvar med bruken. Dette gjelder spesielt for batterier, men vi gir likevel 12 måneders garanti på disse.

Garantikravet tapes dersom det allerede er utført inngrep på maskinen.

3. Garantitiden gjelder i 5 år og begynner å løpe på kjøpsdatoen for maskinen. Garantikrav skal gjøres gjeldende før utløpet av garantitiden og innen to uker etter at du har oppdaget defekten. Det er ikke mulig å gjøre gjeldende garantikrav etter at garantitiden er utløpt. Reparasjon eller utskiftning av maskinen fører verken til en forlengelse av garantitiden eller til at en ny garantitid begynner å gjelde for maskinen eller eventuelle monterte reservedeler på grunn av denne garantiytelsen. Dette gjelder også ved anvendelse av service på stedet.
4. Vennligst send den defekte maskinen portofritt inn til den adresse som er angitt under, eller henvend deg til nærmeste senter for byggeartikler, for å gjøre dine garantikrav gjeldende. Legg originalen av kvitteringen for kjøpet, eller et annet datert bilag som dokumenterer kjøpet, ved maskinen. Vennligst ta derfor godt vare på kassakvitteringen som dokumentasjon av kjøpet! Gi oss en så nøyaktig beskrivelse som mulig av årsaken til reklamasjonen. Dersom defekten på maskinen dekkes av vår garantiytelse, vil du omgående få i retur en reparert eller en ny maskin.

GARANCIAOKMÁNY

Tisztelt Vevő,

termékeink szigorú minőségi ellenőrzés alá vannak vetve. Ha ez a készülék mégis egyszer nem működne kifogástalanul, akkor azt nagyon sajnáljuk és kérjük Önt forduljon ebben a garanciaújságban megadott cím alatt található szervizszolgáltatásunkhoz, vagy a legközelebbi illetékes barkács üzlethez. A garanciaigény érvényesítésével kapcsolatban a következő érvényes:

1. Ezek a garanciafeltételek szabályozzák a kiegészítő garanciateljesítményeket. A jogi szavatossági igények, ez a garancia által nincsennek érintve. A garanciateljesítményünk az Ön számára ingyenes.
2. A garanciateljesítmény csak kizárólagosan olyan hibákra terjed ki, amelyek anyag- vagy gyártási hibákra visszavezethetőek és ezeknek a hibáknak a kiküszöbölésére ill. a készülék kicserélésére van korlátozva. Kérjük vegye figyelembe, hogy a készülékeink a meghatározásuk szerint nem kisipari, kézműipari vagy ipari üzemek területén történő bevetésre lettek tervezve. Ezért a garanciaszerződés nem jön létre, ha a készülék kisipari, kézműipari vagy ipari üzemek területén valamint egyenértékű tevékenységek területén van használva. Továbbá a következő kárpótlási teljesítmények mint a szállítási károkért, károkért amelyek az összeszerelési utasítás figyelmen kívül hagyása vagy amelyek a nem szakszerű felszerelés, a használati utasítás figyelmen kívül hagyása (mint például egy rossz hálózati feszültségre vagy áramfajtára való rákapcsolás), visszaélészerű vagy nem szakszerű használatok (mint például a készülék túlterhelése vagy nem engedélyezett betétszerszámok vagy tartozékok), a karbantartási és biztonsági határozatok figyelmen kívül hatása, idegen testek behatolása a készülékbe (mint például homok, kövek vagy por) erőszakbehatolás vagy idegen behatások (mint például leejtés általi károk) úgymint a használat általi, szokásos kopások által keletkező károk ki vannak zárva. Ez különösen azokra az akkukra érvényes, amelyekre még egy 12 hónapos garanciaidőt nyújtunk.

A készüléken történő előzetes belenyúlás esetén elveszítődik a garanciajogosultság.

3. A garanciaidő érvényessége 5 év és a készülék vásárlási időpontjával kezdődik. A garanciaigények a garanciaidő lejárása előtt, két héten belül érvényesíteni kell, miután felismerte a hibát. A garanciajog érvényesítése a garancia idő lejárása után ki van zárva. A készülék kicserélése vagy megjavítása nem vezet a garancia időtartamának a meghosszabításához se nem vezet ez a teljesítmény a készülék vagy az esetleg beépített pótalkatrészek egy új garanciaidőtartamhoz. Ez egy helyszíni szervíz esetében is érvényes.
4. A garanciajog érvényesítéséhez kérjük küldje a defekt készüléket bérmentesen a lent megadott címre, vagy kérjük forduljon a legközelebbi illetékes barkács üzlethez. Mellélkelje a vásárlási nyugtát eredetiben vagy egyéb módon levő bizonylatot a vásárlás keltéről. Kérjük őrizze ezért jól meg a pénztári cédulát mind bizonyítékot! Kérjük írja le lehetőleg pontosan a reklamáció okát. Ha a defekt a garanciateljesítményünk keretén belül van, akkor kap azonnal egy megjavított vagy egy új készüléket vissza.

GARANTIITUNNISTUS

Lugupeetud klient,

meie tooted läbivad range kvaliteedikontrolli. Kui käesolev seade ei peaks siiski korralikult töötama, vabandame sellepärast väga ja palume Teil pöörduda meie klienditeenindusse selle garantiitunnistuse lõpus toodud aadressil või lähimasse pädevasse ehituspoodi. Garantiinõuete esitamisel kehtib järgnev:

1. Täiendavat garantiid reguleerivad need garantiitingimused. See garantii ei puuduta Teie seaduslikke garantiinõudeid. Meie garantii on Teile tasuta.
2. Garantii hõlmab ainult neid puudusi, mis tulenevad materjali- või tootmisvigadest ning piirneb nende puuduste kõrvaldamise või seadme vahetamisega. Võtke palun arvesse, et meie seadmed ei ole konstrueeritud ettevõtluses, käsitööstuses ega tööstuses kasutamise otstarbel. Sellepärast garantiileping ei kehti, kui seadet kasutatakse ettevõtluses, käsitööstuses või tööstuses jt sarnastel tegevusaladel. Meie garantii puhul on hüvitamine välistatud transpordikahjustuse korral, kahjustuste korral, mis tulenevad montaažijuhendi mittejärgimisel või asjatundmatu installatsiooni tagajärjel, kasutusjuhendi mittejärgimisel (nt vale võrgupinge või vooluliigiga ühendamisel), vale või mitteotstarbeka kasutamise korral (nt seadme ülekoormus või mittelubatud tööriistade ja tarvikute kasutamine), hooldus- ja ohutusnõuete mittejärgimisel, võõrkehade (nt liiv, kivid või tolmu) seadmesse tungimisel, jõu kasutamisel või välisjõudude mõju korral (nt kahjustused mahakukkumise tagajärjel) ning kasutamisest tuleneva tavapärase kulumise korral. See kehtib eriti akude kohta, millele me 12 kuulise garantiiaja tagame.

Garantiinõue kaotab kehtivuse, kui seadet on juba lahti võetud.

3. Garantii aeg on viis aastat ning see algab seadme ostmise kuupäevaga. Garantiinõuded tuleb esitada garantiiajal kahe nädala jooksul pärast defekti tuvastamist. Garantiinõuete esitamine pärast garantiiaja kehtivuse lõppu on välistatud. Seadme remont või väljavahetamine pikendab garantiiaega või antakse nõude tõttu seadmele ja võimalikele paigaldatud varuosadele uus garantiiaeg. See kehtib ka kliendi juures kohapeal teostatud teeninduse korral.
4. Garantiinõuete esitamiseks saatke defektne seade saatekuludeta alltoodud aadressile või pöörduge lähimasse pädevasse ehituspoodi. Pange kaasa ostutšeki originaal või muu kuupäevaga ostmist tõendav dokument. Sel põhjusel hoidke kassatšekk ostmist tõendava dokumendina alles! Kirjeldage meile võimalikult täpselt reklamatsiooni põhjust. Kui seadme defekt käib meie garantii alla, saate esimesel võimalusel tagasi remonditud või uue seadme.

LT GARANTINIS RAŠTAS

Gerbiami pirkėjai,

mūsų produktai yra prižiūrimi pagal griežtą kokybės kontrolę. Tačiau jei šis prietaisas nefunkcionuoja neprikaištingai, kreipkitės į mūsų serviso tarnybą, garantinėje kortelėje nurodytu adresu arba į artimiausius įgaliotuosius prekybos atstovus. Garantiniai reikalavimai galioja šiais atvejais:

1. Šios garantijos sąlygos reguliuoja papildomų garantijų teikimą. Šioje garantijoje apie Jūsų teisėtų garantijų teikimo reikalavimus nekalbama. Mūsų garantijas teikiame Jums nemokamai.
2. Garantija taikoma tik esant trūkumams, kurie yra susiję su medžiagos ar gamybos klaidomis bei apsiriboja tokių trūkumų šalinimu ir prietaiso pakeitimu. Prašome atkreipti dėmesį į tai, kad mūsų prietaisai nėra skirti naudojimui gamybos, amatų ir pramonės srityse. Garantinė sutartis nevykdoma, jei prietaisas naudojamas gamybos, amatų ar pramonės įmonėse bei įmonėse, užsiimančioms panašia veikla. Be to, mes neatsakome už transportavimo metu padarytą žalą, už žalą, atsiradusią dėl montavimo instrukcijos nesilaikymo ar netinkamos instaliacijos, dėl naudojimo instrukcijos nesilaikymo (kaip pvz., prijungimas prie netinkamos tinklo įtampos ar srovės rūšies), dėl netinkamo panaudojimo arba naudojimo ne pagal paskirtį (kaip pvz., prietaiso perkrova arba naudojimas su neleistiniais įrankiais ar priedais), dėl techninės priežiūros ir saugumo nurodymų nesilaikymo, dėl svetimkūnių patekimo į prietaisą (kaip pvz., smėlis, akmenys ar dulkės), dėl naudojimo per prievartą ar dėl išorinių poveikių (kaip pvz., po nukritimo atsiradusi žala) bei už įprastinį, naudojant pagal paskirtį atsiradusį nusidėvėjimą. Tai ypatingai galioja baterijoms, kurių garantija yra 12 mėnesių.

Garantiniai reikalavimai nustoja galioti, jeigu prie prietaiso jau buvo atlikti kokie nors darbai.

3. Garantija galioja 5 metus ir jos galiojimo laikas prasideda prietaiso pirkimo dieną. Atsiradus defektams, garantinius reikalavimus reikia pareikšti 2 savaitių bėgyje prieš pasibaigiant garantiniam terminui. Pasibaigus garantiniam terminui garantiniai reikalavimai nebegalioja. Dėl prietaiso remonto ar pakeitimo garantinis terminas nei pratęsiamas nei prietaisui ar kuriai nors sumontuotai jo daliai suteikiamas naujas garantinis terminas. Tas pats galioja ir kai tokie darbai atliekami tiesiogiai pas klientą.
4. Kad būtų įvykdyti Jūsų garantiniai reikalavimai, prašome atsiųsti defektuotą produktą nemokamu paštu, arba prašome kreiptis į artimiausius įgaliotuosius prekybos atstovus. Pridėkite pirkimo kvito originalą arba kitą prietaiso pirkimo įrodymą, ant kurio būtų nurodyta data. Todėl kaip pirkimo įrodymą prašome saugokite kasos čekį! Kaip galima tiksliau prašome nurodyti reklamacijos priežastį. Jei prietaiso gedimui taikoma mūsų garantija, iš mūsų nedelsdami gausite sutaisytą arba naują prietaisą.



BA JAMSTVENI LIST

Poštovani kupče,

naši proizvodi podliježu strogoj kontroli kvalitete. Ako ovaj uređaj ipak ne radi besprijekorno, jako nam je žao i molimo vas da se obratite našoj servisnoj službi na adresu navedenu na ovom jamstvenom listu, ili najbližoj trgovini građevinskim materijalom. Za potraživanje jamstva vrijedi sljedeće:

1. Ovi jamstveni uvjeti reguliraju dodatne jamstvene usluge. Ovo jamstvo ne zadire u Vaše zakonsko pravo zahtjeva za ostvarenje jamstvenih usluga. Realizacija jamstvenih usluga je besplatna.
2. Jamstvena usluga obuhvaća isključivo nedostatke nastale zbog greške na materijalu ili tijekom proizvodnje i ograničen je na uklanjanje tih nedostataka odnosno zamjenu uređaja. Molimo da obratite pažnju na to da naši uređaji nisu konstruirani za korištenje u komercijalne svrhe niti u obrtu i industriji. Prema tome, ugovor o jamstvu ne može se ostvariti ako se uređaj koristi u obrtničkim ili industrijskim pogonima kao i u sličnim djelatnostima. Nadalje su iz jamstva isključene usluge zamjene proizvoda u slučaju transportnih oštećenja, šteta zbog nepridržavanja uputa za montažu ili zbog nestručne instalacije, nepridržavanja uputa za uporabu (kao npr. zbog priključka na pogrešni mrežni napon ili vrstu struje), zbog zlorabe ili nestručnih primjena (kao npr. preopterećenje uređaja ili korištenje nedopuštenih alata ili pribora), u slučaju nepridržavanja uputa za održavanje i sigurnosnih odredbi, zbog prodiranja stranih tijela u uređaj (npr. pijeska, kamenja ili prašine), nasilne primjene ili vanjskih utjecaja (kao npr. oštećenja zbog pada) kao i zbog uobičajenog trošenja tijekom korištenja. To naročito vrijedi za baterije za koje ipak dajemo jamstvo od 12 mjeseci.



Zahtjev za jamstvo prestaje biti valjan ako su na uređaju već izvršeni neki zahvati.



3. Jamstveni rok iznosi 5 godine a započinje s datumom kupnje uređaja. Jamstveni zahtjevi ostvaruju se prije isteka jamstvenog roka unutar dvije godine nakon što ste uočili kvar. Ostvarenje jamstvenog zahtjeva nakon isteka jamstvenog roka je isključeno. Popravkom ili zamjenom uređaja ne produljuje se jamstveni rok niti se tom uslugom ostvaruju jamstveni rok za uređaj ili ostale ugrađene rezervne dijelove. To također vrijedi i kod korištenja servisa na licu mjesta.
4. Za potraživanje jamstva neispravan uređaj pošaljite, oslobođeno poštarine, na dolje navedenu adresu ili se obratite najbližoj trgovini građevinskim materijalom. Priložite originalni račun za kupnju uređaja ili neki drugi dokaz o kupnji s datumom. Molimo Vas da zbog tog razloga dobro sačuvate račun kao dokaz! Što točnije opišite razlog reklamacije. Ako naša jamstvena usluga obuhvaća kvar nastao na Vašem uređaju, odmah ćemo Vam vratiti popravljene ili novi uređaj.



ГАРАНТИЙНОЕ СВИДЕТЕЛЬСТВО

Уважаемая покупательница, уважаемый покупатель,

Наши продукты проходят тщательнейший контроль качества. Если несмотря на это все же описываемое устройство к нашему сожалению не будет работать надлежащим образом, то мы просим Вас обратиться в нашу сервисную службу по указанному на этой гарантийной карте адресу или в службу сервиса ближайшего магазина строительных устройств. Для того, чтобы воспользоваться услугами гарантийного обслуживания необходимо осуществить следующее:

1. Настоящие правила гарантии регулируют дополнительные условия оказания гарантийных услуг. Эти гарантийные обязательства не затрагивают Ваши законные права на гарантийное обслуживание. Наши гарантийные услуги для Вас бесплатны.
2. Гарантийные услуги распространяются только на неисправности, которые возникли в результате недостатков материала или процесса изготовления и предусматривают только устранение этих недостатков или замену устройства. Необходимо учесть, что наши устройства разработаны согласно предписаниям для использования в промышленных, ремесленных или индустриальных областях. Гарантийный договор считается недействительным, если устройство используется в промышленных, ремесленных или индустриальных целях, а также для подобной деятельности. Наши гарантийные обязательства не распространяются на повреждения при транспортировке, повреждения в результате несоблюдения указаний руководства по монтажу или в результате проведенной ненадлежащим образом инсталляции, несоблюдения указаний руководства по эксплуатации (таких как например, подключение к сети с ненадлежащим параметром напряжения), используется неправильно или ненадлежащим образом (например, перегрузка устройства или использование не допущенных к применению насадок или принадлежностей), при несоблюдении правил технического обслуживания и техники безопасности, при попадании посторонних предметов в устройство (таких как например: песок, камни или пыль), при использовании силы или посторонних воздействий (таких как например, повреждения в результате падения), а также при обычном износе в результате использования. Это относится прежде всего к аккумуляторам, на которые мы тем не менее даем гарантийный срок на 12 месяцев.

Право на гарантийное обслуживание теряет силу, если были осуществлены вмешательства в инструмент.
3. Гарантийный срок составляет 5 года и начинается со дня покупки устройства. Гарантийные права необходимо предъявлять до истечения срока гарантии в течении двух недель после того как будет обнаружена неисправность. Заявления на гарантийное обслуживание после истечения срока гарантии не принимаются. Ремонт или замена устройства не ведет к удлинению срока службы и с этими услугами не начинается новый срок гарантии для устройства или установленных запасных деталей. Это действует также в случае оказания сервисных услуг по месту нахождения клиента.
4. Для предъявления претензий на гарантийное обслуживание вышлите, пожалуйста, неисправное устройство без оплаты почтовых расходов по указанному ниже адресу или обратитесь с ним в службу сервиса ближайшего магазина строительных устройств. Приложите квитанцию покупки в оригинале или любое другое свидетельство о совершенной покупке с указанной датой. Необходимо поэтому сохранять кассовый чек для доказательства! Пожалуйста, опишите причину предъявляемых претензий как можно точнее. Если неисправное устройство подлежит гарантийному обслуживанию, то Вы получите незамедлительно отремонтированное или новое устройство обратно.



BG ДОКУМЕНТ ЗА ГАРАНЦИЯ

Уважаеми клиенти,

нашите продукти подлежат на строг контрол на качеството. В случай, че този уред не функционира безупречно, то съжаляваме много и Ви молим да се обърнете към нашата сервизна служба на посочения върху тази гаранционна карта адрес или към най-близкия компетентен строителен пазар. За предявяването на право на гаранция е валидно следното:

1. Тези гаранционни условия уреждат допълнителни гаранционни услуги. Вашите законни права при недостатъци на престацията не биват засегнати от тази гаранция. Нашата гаранционна услуга е безплатна за Вас.
2. Гаранционната услуга се разпростира изключително върху дефекти, които се дължат на дефекти в суровината или производствени дефекти и се ограничава до отстраняване на тези дефекти, респ. до подмяна на уреда. Моля, обърнете внимание на това, че нашите уреди съгласно предназначението не са конструирани за промишлена, занаятчийска или индустриална употреба. Гаранционен договор при това не се сключва, когато уредът се използва в промишлени, занаятчийски или индустриални предприятия, както и при равностойни на тях дейности. От нашата гаранция се изключват също така допълнителни услуги за транспортни щети, щети поради не съблюдаване на упътването за монтажа или въз основа на не прецизна инсталация, не съблюдаване на упътването за употреба (като напр. поради свързване към неподходящо електрическо напрежение или вид ток), груби или неподходящи за целта приложения (като напр. претоварване на уреда или използване на не позволени инструменти за употреба или оборудване), не спазване на разпоредбите за поддръжка и безопасност, навлизане на чужди тела в уреда (като напр. пясък, камъни или прах), употреба на сила или чужди намеси (като напр. щети, получени чрез падане) както и поради обичайното изхабяване при употребата. Това важи по-специално за акумулатори, за които въпреки това осигуряваме гаранционен срок от 12 месеца.

Правото за гаранция изтича, когато по уреда вече са били извършени намеси.

3. Гаранционният период е 5 години и започва от датата на покупка на уреда. Гаранционните права трябва да се предявят преди изтичане на гаранционния период в рамките на две седмици, след като сте открили дефекта. Предявяването на гаранционните права след изтичане на гаранционния период е изключено. Поправката или подмяната на уреда не води до удължаване на гаранционния период, както и с тази услуга за уреда или за евентуални монтирани резервни части не започва нов гаранционен период. Това важи също и при използване на сервизни услуги на място.
4. С цел предявяването на Вашето право на гаранция, моля, изпратете дефектния уред, не подлежащ на пощенска такса, на посочения по-долу адрес или обърнете се, моля, към най-близкия компетентен строителен пазар. Приложете квитанцията в оригинал или друг удостоверяващ покупката документ с дата. Моля, затова пазете добре касовия бон като доказателство! Моля, опишете ни причината за рекламацията възможно най-точно. Ако дефектът на уреда е включен в нашата гаранционна услуга, веднага ще получите обратно поправен или нов уред.



ГАРАНЦИЈА

Поштовани купче,

Наши производи подлежу строгој контроли квалитета. Ако овај уређај ипак не би радио непрекорно, веома нам је жао и молимо вас да се обратите нашем сервису на адресу наведену на овом гарантном листу, или најближој продавници грађевинског материјала. За гарантни захтев важи следеће:

1. Ови гарантни услови регулишу додатне гарантне услуге. Ова гаранција се не односи на ваше законске гарантне захтеве. Наша гарантна услуга за Вас је бесплатна.
2. Гарантна услуга обухвата искључиво недостатке који настану због грешака на материјалу или фабричких грешака и ограничена је на уклањање тих недостатака односно замену уређаја. Молимо вас да обратите пажњу на то да наши уређаји нису подесни за коришћење у комерцијалне, занатске или индустријске сврхе. Стога гарантни уговор не може да се оствари, ако се уређај користи у комерцијалне, обртничке или индустријске сврхе, као и у сличним делатностима. Надаље су из наше гаранције искључене услуге замене у случају транспортних оштећења, штете настале због непоштовања монтажних упутстава или нестручне инсталације, непридржавања упутстава за употребу (као нпр. прикључак на погрешан напон мреже или врсту стрје), злоупотребе или нестручне примене (као нпр. преоптерећење уређаја или коришћење недозвољених наменских алата или прибора), непридржавање одредаба за одржавање или безбедносних одредаба, продирање страних тела у уређај (као нпр. песак, камење или прашина), насилно коришћење или спољна деловања (као нпр. оштећења због пада) као и због уобичајеног трошења односно трошења услед коришћења. То нарочито вреди за акумулаторе на које ипак дајемо гарантни рок од 12 месеци.

Гарантни захтев се не признаје ако су већ извршени неки захвати у уређај.

3. Гарантни рок износи 5 година, а почиње с датумом купње уређаја. Право на реализовање гарантних захтева имате пре истека рока унутар две седмице након што сте приметите квар. Искључено је реализовање гарантних захтева након истека гарантног рока. Поправка или замена уређаја не доводи до продужења гарантног рока нити до новог гарантног рока за уређај због ове услуге или за неки други уграђени резервни део. То такође важи код коришћења сервиса на лицу места.
4. Да бисте остварили своје гарантне захтеве, молимо вас да неисправан уређај пошаљете, без наплате поштарине, на доле поменућу адресу. Приложите му оригинални рачун о продаји или неки други доказ о купњи са датумом. Стога вас молимо да као доказ добро сачувате рачун са касе! Што тачније нам опишите разлог рекламације. Ако наша гаранција обухвата дотични квар на уређају, одмах ћемо вам послати поправљен или нови уређај.



DE GARANTIEURKUNDE

Sehr geehrte Kundin, sehr geehrter Kunde,

unsere Produkte unterliegen einer strengen Qualitätskontrolle. Sollte dieses Gerät dennoch einmal nicht einwandfrei funktionieren, bedauern wir dies sehr und bitten Sie, sich an unseren Servicedienst unter der auf dieser Garantiekarte angegebenen Adresse, oder an den nächstgelegenen zuständigen Baumarkt zu wenden. Für die Geltendmachung von Garantieansprüchen gilt Folgendes:

1. Diese Garantiebedingungen regeln zusätzliche Garantieleistungen. Ihre gesetzlichen Gewährleistungsansprüche werden von dieser Garantie nicht berührt. Unsere Garantieleistung ist für Sie kostenlos.
2. Die Garantieleistung erstreckt sich ausschließlich auf Mängel, die auf Material- oder Herstellungsfehler zurückzuführen sind und ist auf die Behebung dieser Mängel bzw. den Austausch des Gerätes beschränkt. Bitte beachten Sie, dass unsere Geräte bestimmungsgemäß nicht für den gewerblichen, handwerklichen oder industriellen Einsatz konstruiert wurden. Ein Garantievertrag kommt daher nicht zustande, wenn das Gerät in Gewerbe-, Handwerks- oder Industriebetrieben sowie bei gleichzusetzenden Tätigkeiten eingesetzt wird.
Von unserer Garantie sind ferner Ersatzleistungen für Transportschäden, Schäden durch Nichtbeachtung der Montageanleitung oder aufgrund nicht fachgerechter Installation, Nichtbeachtung der Gebrauchsanleitung (wie durch z.B. Anschluss an eine falsche Netzspannung oder Stromart), missbräuchliche oder unsachgemäße Anwendungen (wie z.B. Überlastung des Gerätes oder Verwendung von nicht zugelassenen Einsatzwerkzeugen oder Zubehör), Nichtbeachtung der Wartungs- und Sicherheitsbestimmungen, Eindringen von Fremdkörpern in das Gerät (wie z.B. Sand, Steine oder Staub), Gewaltausübung oder Fremdeinwirkungen (wie z. B. Schäden durch Herunterfallen) sowie durch verwendungsgemäßen, üblichen Verschleiß ausgeschlossen. Dies gilt insbesondere für Akkus, auf die wir dennoch eine Garantiezeit von 12 Monaten gewähren.

Der Garantieanspruch erlischt, wenn an dem Gerät bereits Eingriffe vorgenommen wurden.

3. Die Garantiezeit beträgt 5 Jahre und beginnt mit dem Kaufdatum des Gerätes. Garantieansprüche sind vor Ablauf der Garantiezeit innerhalb von zwei Wochen, nachdem Sie den Defekt erkannt haben, geltend zu machen. Die Geltendmachung von Garantieansprüchen nach Ablauf der Garantiezeit ist ausgeschlossen. Die Reparatur oder der Austausch des Gerätes führt weder zu einer Verlängerung der Garantiezeit noch wird eine neue Garantiezeit durch diese Leistung für das Gerät oder für etwaige eingebaute Ersatzteile in Gang gesetzt. Dies gilt auch bei Einsatz eines Vor-Ort-Services.
4. Für die Geltendmachung Ihres Garantieanspruches übersenden Sie bitte das defekte Gerät portofrei an die unten angegebene Adresse, oder wenden Sie sich bitte an den nächstgelegenen zuständigen Baumarkt. Fügen Sie den Verkaufsbeleg im Original oder einen sonstigen datierten Kaufnachweis bei. Bitte bewahren Sie deshalb den Kassenbon als Nachweis gut auf! Beschreiben Sie uns bitte den Reklamationsgrund möglichst genau. Ist der Defekt des Gerätes von unserer Garantieleistung erfasst, erhalten Sie umgehend ein repariertes oder neues Gerät zurück.

ISC GmbH • Eschenstraße 6 • 94405 Landau/Isar (Deutschland)

E-Mail: info@isc-gmbh.info • Internet: www.isc-gmbh.info





1	
www.isc-gmbh.info	
2 Name:	Retouren-Nr. ISC:
Strasse / Nr.:	Telefon:
PLZ	Mobil:
Ort	
3 Welcher Fehler ist aufgetreten (genaue Angabe):	Art.-Nr.: I.-Nr.:
<p>Sehr geehrte Kundin, sehr geehrter Kunde, bitte beschreiben Sie uns die von Ihnen festgestellte Fehlfunktion Ihres Gerätes als Grund Ihrer Beanstandung möglichst genau. Dadurch können wir für Sie Ihre Reklamation schneller bearbeiten und Ihnen schneller helfen. Eine zu ungenaue Beschreibung mit Begriffen wie „Gerät funktioniert nicht“ oder „Gerät defekt“ verzögert hingegen die Bearbeitung erheblich.</p>	
4 Garantie: JA <input type="checkbox"/> NEIN <input type="checkbox"/>	Kaufbeleg-Nr. / Datum:
<p>1 Bei ISC-Webadresse anmelden - es wird Ihnen eine Retourennummer zugeteilt 2 Ihre Anschrift eintragen 3 Fehlerbeschreibung und Art.-Nr. und I.-Nr. angeben 4 Garantiefall JA/NEIN ankreuzen sowie Kaufbeleg-Nr. und Datum angeben und eine Kopie des Kaufbeleges beilegen</p>	



EH 08/2012 (01)

