



- ⒹE Kompressor
- ⒻR Compresseur
- ⒼL Compressor

D-AC 193



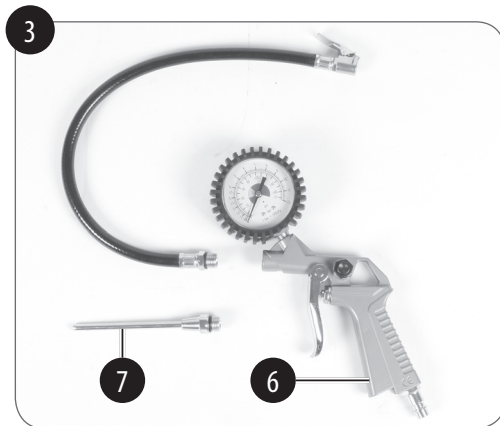
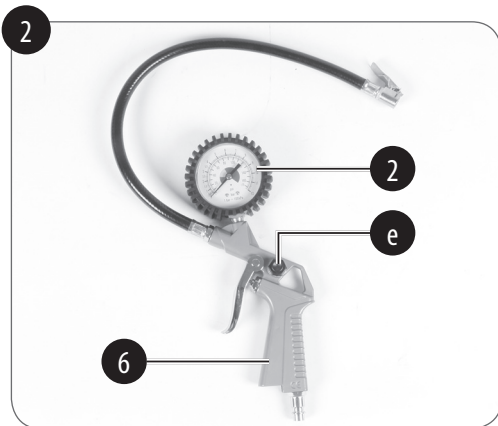
**3** Jahre  
Ans  
Jaar  
**GARANTIE**

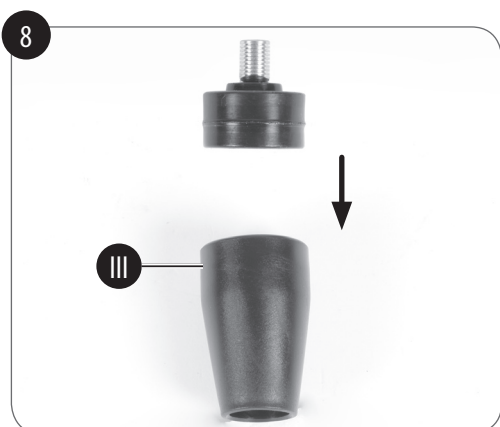
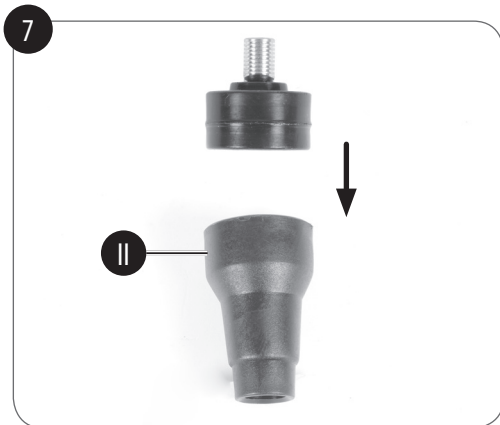
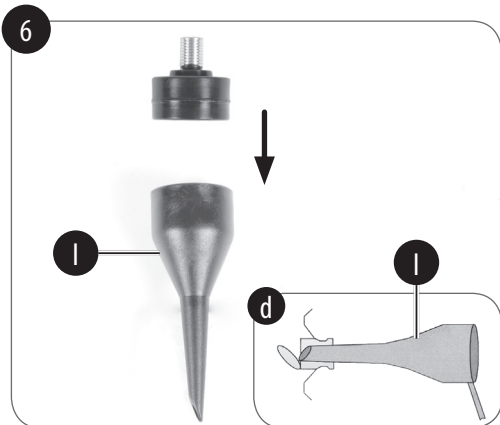
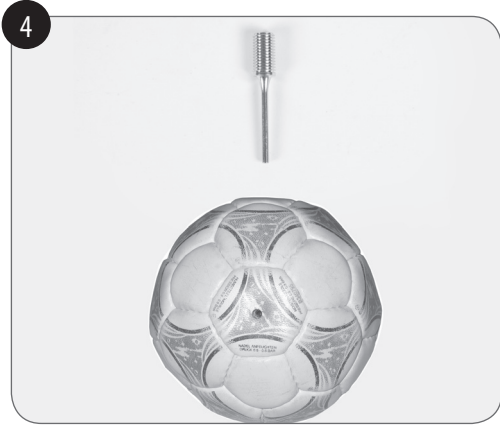
**KUNDENSERVICE · SERVICE CLIENTS · KLANTENSERVICE**  
☎ ⒹE +49 (0) 9951 959 2000 ⒻR +32 (0) 78 151 084  
Ⓜ ⒼL +32 (0) 78 151 085  
💻 [service@einhell.be](mailto:service@einhell.be)  
ART.-NR.: 40.105.11 AA 12/18 D

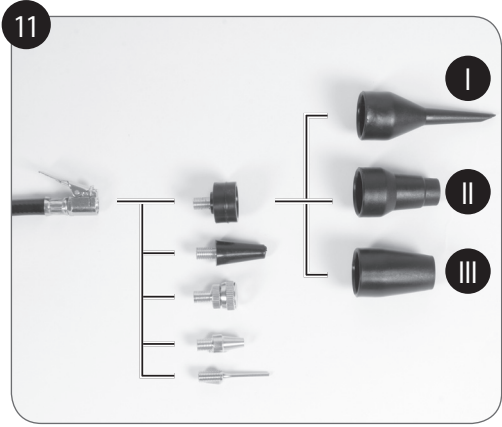
ⒹE ORIGINAL BETRIEBSANLEITUNG ⒻR INSTRUCTIONS D'ORIGINE  
ⒼL ORIGINELE HANDLEIDING



EAN 27077757  
AA 12/18 D  
EH-Nr.: 40.105.11 · I.-Nr.: 11017







## Inhaltsverzeichnis

1. Sicherheitshinweise .....	7
2. Gerätebeschreibung und Lieferumfang.....	11
3. Bestimmungsgemäße Verwendung.....	11
4. Technische Daten .....	12
5. Hinweise zur Aufstellung .....	13
6. Betrieb .....	13
7. Austausch der Netzanschlussleitung.....	16
8. Reinigung, Wartung und Ersatzteilbestellung.....	16
9. Entsorgung und Wiederverwertung.....	18
10. Lagerung.....	18
11. Transport.....	18
12. Fehlersuchplan.....	19
13. Garantie .....	21



**Gefahr!** - Zur Verringerung des Verletzungsrisikos Bedienungsanleitung lesen.



**Vorsicht!** Tragen Sie einen Gehörschutz. Die Einwirkung von Lärm kann Hörverlust bewirken.



**Vorsicht!** Warnung vor elektrischer Spannung.



**Vorsicht!** Warnung vor heißen Teilen.



**Vorsicht!** Den Hahn/Druckregler nicht öffnen, bevor der Luftschlauch angeschlossen ist.



**Vorsicht!** Die Einheit ist ferngesteuert und darf ohne Warnung anlaufen.

**Gefahr:**

Beim Benutzen von Geräten müssen einige Sicherheitsvorkehrungen eingehalten werden, um Verletzungen und Schäden zu verhindern. Lesen Sie diese Originalbetriebsanleitung/Sicherheitshinweise deshalb sorgfältig durch. Bewahren Sie diese gut auf, damit Ihnen die Informationen jederzeit zur Verfügung stehen. Falls Sie das Gerät an andere Personen übergeben sollten, händigen Sie diese Originalbetriebsanleitung/Sicherheitshinweise bitte mit aus. Wir übernehmen keine Haftung für Unfälle oder Schäden, die durch Nichtbeachten dieser Anleitung und der Sicherheitshinweise entstehen.

Diese Betriebsanleitung kann auch als PDF-Datei von unserer Internetseite [www.isc-gmbh.info](http://www.isc-gmbh.info) heruntergeladen werden.

**1. Sicherheitshinweise****Gefahr!**

**Lesen Sie alle Sicherheitshinweise und Anweisungen.** Versäumnisse bei der Einhaltung der Sicherheitshinweise und Anweisungen können elektrischen Schlag, Brand und/oder schwere Verletzungen verursachen.

**Bewahren Sie alle Sicherheitshinweise und Anweisungen für die Zukunft auf.**

**Gefahr!**

**Beim Gebrauch dieses Kompressors sind zum Schutz gegen elektrischen Schlag, Verletzungs- und Brandgefahr folgende grundsätzlichen Sicherheitsmaßnahmen zu beachten.**

Dieses Gerät kann von Personen mit verringerten physischen, sensorischen oder mentalen Fähigkeiten oder Mangel an Erfahrung und Wissen benutzt werden, wenn sie beaufsichtigt oder bezüglich des sicheren Gebrauchs des Gerätes unterwiesen wurden und die daraus resultierenden Gefahren verstehen. Dieses Gerät darf nicht von Kindern benutzt werden. Kinder dürfen nicht mit dem Gerät spielen. Reinigung und Benutzer-Wartung dürfen nicht von Kindern durchgeführt werden.

- 1. Halten Sie Ihren Arbeitsbereich in Ordnung**
  - Unordnung im Arbeitsbereich ergibt Unfallgefahr.
- 2. Berücksichtigen Sie Umgebungseinflüsse**
  - Setzen Sie den Kompressor nicht dem Regen aus. Benutzen Sie den Kompressor

sor nicht in feuchter oder nasser Umgebung. Sorgen Sie für gute Beleuchtung. Benutzen Sie den Kompressor nicht in der Nähe von brennbaren Flüssigkeiten oder Gasen.

3. **Schützen Sie sich vor elektrischem Schlag**
    - Vermeiden Sie Körperberührung mit geerdten Teilen, zum Beispiel Rohren, Heizkörpern, Herden, Kühlschränken.
  4. **Halten Sie Kinder fern!**
    - Lassen Sie andere Personen nicht den Kompressor oder das Kabel berühren, halten Sie sie von Ihrem Arbeitsbereich fern.
  5. **Bewahren Sie Ihren Kompressor sicher auf**
    - Der unbenutzte Kompressor sollte in einem trockenen, verschlossenen Raum und für Kinder nicht erreichbar aufbewahrt werden.
  6. **Überlasten Sie Ihren Kompressor nicht**
    - Sie arbeiten besser und sicherer im angegebenen Leistungsbereich.
  7. **Tragen Sie geeignete Arbeitskleidung**
    - Tragen Sie keine weite Kleidung oder Schmuck. Sie können von beweglichen Teilen erfasst werden. Bei Arbeiten im Freien sind Gummihandschuhe und
8. **Zweckentfremden Sie nicht das Kabel oder den Schlauch!**
    - Ziehen Sie den Kompressor nicht am Kabel oder Schlauch, und benutzen Sie das Kabel nicht, um den Stecker aus der Steckdose zu ziehen. Schützen Sie Kabel und Schlauch vor Hitze, Öl und scharfen Kanten.
  9. **Pflegen Sie Ihren Kompressor mit Sorgfalt**
    - Halten Sie Ihren Kompressor sauber, um gut und sicher zu arbeiten. Befolgen Sie die Wartungsvorschriften. Kontrollieren Sie regelmäßig den Stecker und das Kabel, und lassen Sie diese bei Beschädigung von einem anerkannten Fachmann erneuern. Kontrollieren Sie Verlängerungskabel regelmäßig und ersetzen Sie beschädigte.
  10. **Ziehen Sie den Netzstecker**
    - Bei Nichtgebrauch, vor der Wartung und beim Wechsel von Werkzeugen.
  11. **Vermeiden Sie unbeabsichtigten Anlauf**
    - Vergewissern Sie sich, dass der Schalter beim Anschluss an das Stromnetz ausgeschaltet ist.



12. **Verlängerungskabel im Freien**
  - Verwenden Sie im Freien nur dafür zugelassene und entsprechend gekennzeichnete Verlängerungskabel.
13. **Seien Sie stets aufmerksam**
  - Beobachten Sie Ihre Arbeit. Gehen Sie vernünftig vor. Verwenden Sie den Kompressor nicht, wenn Sie unkonzentriert sind.
14. **Kontrollieren Sie Ihren Kompressor auf Beschädigungen**
  - Vor weiterem Gebrauch des Kompressors die Schutzeinrichtungen oder leicht beschädigte Teile sorgfältig auf ihre einwandfreie und bestimmungsgemäße Funktion überprüfen. Überprüfen Sie, ob die Funktion beweglicher Teile in Ordnung ist, ob sie nicht klemmen oder ob Teile beschädigt sind. Sämtliche Teile müssen richtig montiert sein um die Sicherheit des Gerätes zu gewährleisten. Beschädigte Schutzvorrichtungen und Teile müssen sachgemäß durch eine Kundendienstwerkstatt repariert oder ausgewechselt werden, soweit nichts anderes in der Betriebsanleitung angegeben ist. Beschädigte Schalter müssen bei einer Kundendienstwerkstatt ersetzt werden. Benutzen Sie keine Werkzeuge, bei denen sich der Schalter nicht ein und ausschalten lässt.
15. **Achtung!**
  - Zu Ihrer eigenen Sicherheit, benutzen Sie nur Zubehör und Zusatzgeräte, die in der Bedienungsanleitung angegeben oder vom Hersteller empfohlen oder angegeben werden. Der Gebrauch anderer als der in der Bedienungsanleitung oder im Katalog empfohlenen Einsatzwerkzeuge oder Zubehöre kann eine persönliche Verletzungsgefahr für Sie bedeuten.
16. **Reparaturen nur vom Elektrofachmann**
  - Reparaturen dürfen nur von einer Elektrofachkraft ausgeführt werden, andernfalls können Unfälle für den Betreiber entstehen.
17. **Geräusch**
  - Bei Verwendung des Kompressors Gehörschutz tragen.
18. **Austausch der Anschlussleitung**
  - Wenn die Anschlussleitung beschädigt wird, muss sie vom Hersteller oder einer Elektrofachkraft ersetzt werden, um Gefährdungen zu vermeiden.
19. Legen Sie den Kompressor während des Betriebes auf die Gummifüße an der Kompressor-Rückwand.
20. **Aufstellort**
  - Stellen Sie den Kompressor nur auf einer ebenen Fläche auf.

### Sicherheitshinweise zum Arbeiten mit Druckluft und Ausblaspistolen

- Verdichter und Leitungen erreichen im Betrieb hohe Temperaturen. Berührungen führen zu Verbrennungen.
- Die vom Verdichter angesaugten Gase oder Dämpfe sind frei von Beimengungen zu halten, die in dem Verdichter zu Bränden oder Explosionen führen können.
- Beim Lösen der Schlauchkupplung ist das Kupplungsstück des Schlauches mit der Hand festzuhalten, um Verletzungen durch den zurückschnellenden Schlauch zu vermeiden.
- Bei Arbeiten mit der Ausblaspistole Schutzbrille und Atemschutz tragen. Durch Fremdkörper, weggeblasene Teile und aufgewirbelten Staub können leicht Verletzungen und Gesundheitsschäden durch Einatmen verursacht werden.  
Staubaufwirbelnde Arbeiten sollten draußen durchgeführt werden.
- Mit der Ausblaspistole keine Personen anblasen oder Kleidung am Körper reinigen.

- Warnung: Alle Schläuche und Armaturen von straßenfahrbaren Kompressoren müssen für die Benutzung auf Baustellen beim zulässigen Höchstdruck geeignet sein.
- Es ist empfohlen, dass Zuführschläuche bei Drücken über 7 bar mit einem Sicherheitskabel, z.B. einem Drahtseil ausgestattet werden sollten.
- Vermeiden Sie starke Belastungen auf das Leitungssystem, indem Sie flexible Schlauchanschlüsse verwenden um Knickstellen zu vermeiden.

#### Gefahr!

**Das Gerät muss über eine Fehlerstrom-Schutzeinrichtung (RCD) mit einem Bemessungsfehlerstrom von nicht mehr als 30 mA versorgt werden (nach VDE 0100 Teil 702 und 738).**

**Falls Sie nicht sicher sind, ob in der Installation ein RCD vorhanden ist, empfehlen wir einen PRCD-S Zwischenschalter zu verwenden (Fragen Sie ihren Elektrofachmann).**

**Bewahren Sie die Sicherheitshinweise gut auf.**

## 2. Gerätebeschreibung und Lieferumfang

### 2.1 Gerätebeschreibung (Bild 1-3)

1. Gehäuse
2. Manometer
3. Druckluftschlauch mit Schnellkupplung
4. Ein-/Ausschalter
5. Transportgriff
6. Reifenfüllmesser
7. Ausblasadapter

### 2.2 Lieferumfang

- Öffnen Sie die Verpackung und nehmen Sie das Gerät vorsichtig aus der Verpackung.
- Entfernen Sie das Verpackungsmaterial sowie Verpackungs-/und Transportsicherungen (falls vorhanden).
- Überprüfen Sie, ob der Lieferumfang vollständig ist.
- Kontrollieren Sie das Gerät und die Zubehörteile auf Transportschäden.
- Bewahren Sie die Verpackung nach Möglichkeit bis zum Ablauf der Garantiezeit auf.

### Achtung!

**Gerät und Verpackungsmaterial sind kein Kinderspielzeug! Kinder dürfen nicht mit Kunststoffbeuteln, Folien und Kleinteilen spielen! Es besteht Verschluckungs- und Erstickungsgefahr!**

- Kompressor
- Reifenfüllmesser
- Ausblasadapter
- 8-teiliges Adapterset
- Originalbetriebsanleitung

### 3. Bestimmungsgemäße Verwendung

Das Gerät kann verwendet werden zur Druckluftversorgung von Reifenfüllmessern, Ausblaspistolen, Adaptern zum Aufblasen von Bällen, etc.

Das Gerät darf nur nach seiner Bestimmung verwendet werden. Jede weitere darüber hinausgehende Verwendung ist nicht bestimmungsgemäß. Für daraus hervorgerufene Schäden oder Verletzungen aller Art haftet der Benutzer/Bediener und nicht der Hersteller.

Bitte beachten Sie, dass unsere Geräte bestimmungsgemäß nicht für den gewerblichen, handwerklichen oder industriellen

Einsatz konstruiert wurden. Wir übernehmen keine Gewährleistung, wenn das Gerät in Gewerbe-, Handwerks- oder Industriebetrieben sowie bei gleichzusetzenden Tätigkeiten eingesetzt wird.

#### 4. Technische Daten

Netzspannung/  
-Frequenz: .....220-240 V~ 50 Hz  
Nennleistung (Motor): .....1,1 kW  
Betriebsart: .....S3 15%  
Leerlaufdrehzahl  $n_0$  (Motor): .....15000 min<sup>-1</sup>  
Kompressor-Drehzahl: .....3750 min<sup>-1</sup>  
Betriebsdruck: ..... max. 8 bar  
Theo. Ansaugleistung: ..... ca. 180 l/min  
Schalldruckpegel  $L_{pA}$ : ..... 74 dB(A)  
Schallleistungspegel  $L_{WA}$ : ..... 94 dB(A)  
Unsicherheit K: ..... 1,9 dB(A)  
Garantierter Schall-  
leistungspegel  $L_{WA}$ : ..... 96 dB(A)  
Schutzart: ..... IP20  
Schutzklasse ..... II /   
Gerätegewicht: ..... ca. 5,5 kg

Betriebstemperatur:..... +5°C-40°C  
Luftfeuchtigkeit: .....  
..... 50% bei max. Temperatur 40°C

Maximale Aufstellhöhe:

..... 1000 m über NN (Normalnull)

S3 15%: Aussetzbetrieb, ohne Anlauf, ohne Bremsung (Spieldauer 10 min). Bei Aussetzbetrieb wird immer die prozentuale Einschaltdauer (15%) angegeben, damit in den Betriebspausen durch konvektive Kühlung die entstandene Übertemperatur abgegeben werden kann. Der Aussetzbetrieb besteht aus der Einschaltzeit und den Kühlpausen, Betriebsspiel genannt.

Der Betrachtungszeitraum beträgt 10 Minuten. 15% Einschaltdauer bedeuten, dass das Gerät 1,5 Minuten mit der Nennaufnahmeleistung betrieben werden kann, daran schließt sich eine Abkühlphase von 8,5 Minuten an.

Die Geräuschemissionswerte wurden entsprechend EN ISO 2151: 2008 ermittelt.

## 5. Hinweise zur Aufstellung

### Warnung!

- Entfernen Sie Transportmaterial und eventuell vorhandene Transportsicherungen.
- Prüfen Sie Gerät und Zubehör auf Vollständigkeit und Unversehrtheit.
- Überprüfen Sie das Gerät auf Transportschäden. Etwaige Schäden sofort dem Transportunternehmen melden, mit dem der Kompressor angeliefert wurde.
- Die Aufstellung des Kompressors sollte in der Nähe des Verbrauchers erfolgen.
- Lange Luftleitungen und lange Zuleitungen (Verlängerungskabel) sind zu vermeiden.
- Auf trockene und staubfreie Ansaugluft achten.
- Den Kompressor nicht in feuchtem oder nassem Raum aufstellen.
- Der Kompressor darf nur in geeigneten Räumen (gut belüftet, Umgebungstemperatur +5°C bis 40°C) betrieben werden. Im Raum dürfen sich keine Stäube, keine Säuren, Dämpfe, explosive oder entflammbare Gase befinden.
- Der Kompressor ist geeignet für den Einsatz in trockenen Räumen. In feuchter Umgebung ist der Einsatz nicht zulässig.

- Legen Sie den Kompressor während des Betriebes auf die Gummifüße an der Kompressor-Rückwand.

## 6. Betrieb

### 6.1 Netzanschluss

Achten Sie vor Inbetriebnahme darauf, dass die Netzspannung mit der Betriebsspannung lt. Maschinenleistungsschild übereinstimmt. Lange Zuleitungen, sowie Verlängerungen, Kabeltrommeln usw. verursachen Spannungsabfall und können den Motoranlauf verhindern. Bei niedrigen Temperaturen unter +5°C ist der Motoranlauf durch Schwergängigkeit gefährdet.

### 6.2 Ein-/Ausschalter (Bild 1/Pos. 4)

Durch Drücken des Ein-/Ausschalters (4) wird der Kompressor eingeschaltet.

Zum Ausschalten des Kompressors muss der Ein-/Ausschalter (4) erneut gedrückt werden (Bild 1).

Schalten Sie nach Benutzung das Gerät aus und ziehen Sie den Netzstecker, um unbeabsichtigten Anlauf zu vermeiden.

**Achtung!**

**Das Gerät ist nicht für Dauerbetrieb geeignet.**

Um den Motor nicht unzulässig zu erwärmen, darf der Kompressor nur folgendermaßen benutzt werden:

Innerhalb eines Betriebszeitraums von 10 Minuten darf das Gerät nur 15% des Zeitraums mit der Nennaufnahmeleistung betrieben werden, d.h. 1,5 Minuten. Im Rest des Zeitraums (Abkühlphase 8,5 Minuten) kühlt das Gerät wieder ab.

### **6.3 Druckluftschlauch mit Schnellkupplung (Bild 1/Pos. 3)**

**Anschließen:**

Schieben Sie den Nippel Ihres Druckluftwerkzeuges in die Schnellkupplung, Hülse springt automatisch nach vorn.

**Trennen:**

Ziehen Sie die Hülse zurück und entfernen Sie das Werkzeug.

**Achtung! Beim Lösen der Schnellkupplung ist das Kupplungsstück festzuhalten, um Verletzungen durch den zurück-schnellenden Schlauch zu vermeiden.**

### **6.4 Reifenfüllmesser mit Adaptern (Bild 2/Pos. 6)**

**Arbeitsdruck in bar: 0 – 8**

**Einsatzbereich:**

Der Reifenfüllmesser ermöglicht ein einfaches und genaues Befüllen von Autoreifen. Das Manometer dient zur Kontrolle des Reifendrucks. Mit dem integrierten Ablassventil (e) ist es möglich einen zu hohen Reifendruck zu senken.

Der Reifenfüllmesser ist mit einem Ventiladapter für Autoreifenventile ausgestattet.

**Achtung, das Manometer ist nicht kalibriert! Bitte kontrollieren Sie nach dem Befüllen sofort den Reifendruck, z.B. an einer Tankstelle.**

**Verwendung als Ausblaspistole**

Um den Reifenfüllmesser als Ausblaspistole zu verwenden muss zuerst der Schlauch mit dem Ventiladapter für Autoreifen abgeschraubt werden. Nun kann der Ausblasadapter (7) am Reifenfüllmesser verschraubt werden.

**Einsatzbereich:**

Zum Reinigen/Ausblasen von Hohlräumen oder schwer zugänglichen Stellen, sowie

zum Reinigen von verschmutzten Arbeitsgeräten. Der stufenlos bedienbare Abzugshebel ermöglicht eine exakte Dosierung der Druckluft.

### 6.5 Anleitung für das Adapterset

Aus der folgenden Übersicht entnehmen Sie die richtige Benutzung der Adapter für die verschiedenen Ventile (Zum Anschluss der Adapter am Kompressor siehe Bild 11!).

- **Ballnadel (Bild 4)**  
Einsatzbereich: Zum Aufpumpen von Bällen.  
Die Ballnadel kann zum Aufpumpen von unterschiedlichen Bällen verwendet werden.  
**TIPP:** Um Beschädigungen des Ventils zu vermeiden, sollten Sie die Ballnadel vor dem Einführen etwas anfeuchten.
- **Ventil-Adapter (Bild 5)**  
Einsatzbereich: Passt für Blitz-Ventile von Fahrradreifen.  
Der Blitz-Ventil-Adapter ermöglicht ein einfaches Befüllen von Fahrradreifen.
- **Adapter I (Bild 6/Pos. I)**  
Einsatzbereich: Für alle Ventile mit einem Innen-Ø ab 8mm.  
Sie können den Adapter zum Beispiel für Luftmatratzen, Pools oder auch für Boote verwenden.  
**TIPP:** Führen Sie den Adapter I in das

Ventil ein, wie in Bild 6, Skizze d gezeigt.

**Wichtig!** Die Ventilkappe muss durch entsprechendes Zusammendrücken etwas aufgeklappt werden.

- **Adapter II (Bild 7/Pos. II)**  
Einsatzbereich: Für Schraubventile.  
Sie können ihn für alle handelsüblichen Badeboote, Kajaks oder andere große Artikel, wie zum Beispiel Pools, die mit einem Schraubventil ausgestattet sind, verwenden.
- **Entlüftungs-Adapter (Bild 8/Pos. III)**  
Einsatzbereich: Für Entlüftungsventile  
Ein Entlüftungsventil finden Sie zusammen mit anderen Ventilen (Standardventil, Schraubventil, . . .) auf vielen großvolumigen Artikeln, wie zum Beispiel einem Flockbett.
- **Konischer Universaladapter (Bild 9-10)**  
Einsatzbereich: Der Universaladapter kann zum Befüllen für Luftmatratzen und ähnlichem verwendet werden.

### 6.6 Verhalten in Ausnahme-/Notfallsituationen

1. Stoppen Sie den Arbeitsvorgang
2. Schalten Sie das Gerät aus.
3. Ziehen Sie den Netzstecker

### 6.7 Nach dem Gebrauch

1. Schalten Sie das Gerät aus.
2. Ziehen Sie den Netzstecker
3. Demontieren Sie sämtliche Zubehörteile vom Gerät wie z.B. Schlauch, Reifenfüllmesser, etc.
4. Lassen Sie das Gerät vor einer Reparatur oder dem Reinigen abkühlen.
5. Überprüfen Sie das Gerät auf mögliche Schäden.

### 7. Austausch der Netzanschlussleitung

#### Gefahr!

Wenn die Netzanschlussleitung dieses Gerätes beschädigt wird, muss sie durch den Hersteller oder seinen Kundendienst oder eine ähnlich qualifizierte Person ersetzt werden, um Gefährdungen zu vermeiden.

### 8. Reinigung, Wartung und Ersatzteilbestellung

#### Gefahr!

**Ziehen Sie vor allen Reinigungs- und Wartungsarbeiten den Netzstecker.**

#### Gefahr!

**Warten Sie bis der Verdichter vollständig abgekühlt ist! Verbrennungsgefahr!**

#### Gefahr!

**Vor allen Reinigungs- und Wartungsar-**

**beiten ist das Gerät drucklos zu machen. Benutzen Sie hierzu den Reifenfüllmesser als Ausblaspistole und betätigen Sie den Abzugshebel bis keine Luft mehr entweicht.**

**Trennen Sie das Gerät während der Wartung von der Stromversorgung.**

### 8.1 Reinigung

- Halten Sie Schutzvorrichtungen so staub- und schmutzfrei wie möglich. Reiben Sie das Gerät mit einem sauberen Tuch ab oder blasen Sie es mit Druckluft bei niedrigem Druck aus.
- Wir empfehlen, dass Sie das Gerät direkt nach jeder Benutzung reinigen.
- Reinigen Sie das Gerät regelmäßig mit einem feuchten Tuch und etwas Schmierseife. Verwenden Sie keine Reinigungs- oder Lösungsmittel; diese könnten die Kunststoffteile des Gerätes angreifen. Achten Sie darauf, dass kein Wasser in das Geräteinnere gelangen kann.
- Schlauch und Spritzwerkzeuge müssen vor Reinigung vom Kompressor getrennt werden. Der Kompressor darf nicht mit Wasser, Lösungsmitteln o. Ä. gereinigt werden.



## 8.2 Kohlebürsten

Bei übermäßiger Funkenbildung lassen Sie die Kohlebürsten durch eine Elektrofachkraft überprüfen.

**Gefahr!** Die Kohlebürsten dürfen nur von einer Elektrofachkraft ausgetauscht werden.

## 8.3 Wartung

Im Geräteinneren befinden sich keine weiteren zu wartenden Teile.

## 8.4 Ersatzteilbestellung:

Bei der Ersatzteilbestellung sollten folgende Angaben gemacht werden;

- Typ des Gerätes
- Artikelnummer des Gerätes
- Ident-Nummer des Gerätes
- Ersatzteilnummer des erforderlichen Ersatzteils

Aktuelle Preise und Infos finden Sie unter [www.isc-gmbh.info](http://www.isc-gmbh.info)

## Ersatzteilliste

Ersatzteilnummer	Beschreibung
40.104.80.01.001	Reifenfüllmesser (inkl. Schlauch und Ausblasadapter)
40.104.80.01.002	8-teiliges Adapterset

## 9. Entsorgung und Wiederverwertung

Das Gerät befindet sich in einer Verpackung um Transportschäden zu verhindern. Diese Verpackung ist Rohstoff und ist somit wieder verwendbar oder kann dem Rohstoffkreislauf zurückgeführt werden. Das Gerät und dessen Zubehör bestehen aus verschiedenen Materialien, wie z.B. Metall und Kunststoffe. Defekte Geräte gehören nicht in den Hausmüll. Zur fachgerechten Entsorgung sollte das Gerät an einer geeigneten Sammelstellen abgegeben werden. Wenn Ihnen keine Sammelstelle bekannt ist, sollten Sie bei der Gemeindeverwaltung nachfragen.

## 10. Lagerung

Lagern Sie das Gerät und dessen Zubehör an einem dunklen, trockenen und frostfreien sowie für Kinder unzugänglichem Ort. Die optimale Lagertemperatur liegt zwischen 5 und 30°C. Bewahren Sie das Gerät in der Originalverpackung auf.

## 11. Transport

- Transportieren Sie das Gerät nur am Transportgriff.
- Schützen Sie das Gerät gegen unerwartete Schläge bzw. Vibrationen.

## 12. Fehlersuchplan

Störung	Mögliche Ursache	Behebung
Kompressor läuft nicht.	<ol style="list-style-type: none"> <li>1. Netzspannung nicht vorhanden.</li> <li>2. Netzspannung zu niedrig.</li> <li>3. Außentemperatur zu niedrig.</li> <li>4. Motor überhitzt.</li> </ol>	<ol style="list-style-type: none"> <li>1. Kabel, Netzstecker, Sicherung und Steckdose überprüfen.</li> <li>2. Zu lange Verlängerungskabel vermeiden. Verlängerungskabel mit ausreichendem Aderquerschnitt verwenden.</li> <li>3. Nicht unter +5°C Außentemperatur betreiben.</li> <li>4. Motor abkühlen lassen ggf. Ursache der Überhitzung beseitigen.</li> </ol>
Kompressor läuft, jedoch kein Druck.	<ol style="list-style-type: none"> <li>1. Dichtungen defekt.</li> </ol>	<ol style="list-style-type: none"> <li>1. Dichtungen überprüfen, kaputte Dichtungen bei einer Fachwerkstatt ersetzen lassen.</li> </ol>
Kompressor läuft, Druck wird am Manometer angezeigt, jedoch Werkzeuge laufen nicht.	<ol style="list-style-type: none"> <li>1. Schlauchverbindungen undicht.</li> <li>2. Schnellkupplung undicht.</li> </ol>	<ol style="list-style-type: none"> <li>1. Druckluftschlauch und Werkzeuge überprüfen, ggf. austauschen.</li> <li>2. Schnellkupplung überprüfen, ggf. ersetzen.</li> </ol>



Nur für EU-Länder

Werfen Sie Elektrowerkzeuge nicht in den Hausmüll!

Gemäß europäischer Richtlinie 2012/19/EU über Elektro- und Elektronik-Altgeräte und Umsetzung in nationales Recht müssen verbrauchte Elektrowerkzeuge getrennt gesammelt werden und einer umweltgerechten Wiederverwertung zugeführt werden.

Recycling-Alternative zur Rücksendeaufforderung:

Der Eigentümer des Elektrogerätes ist alternativ anstelle Rücksendung zur Mitwirkung bei der sachgerechten Verwertung im Falle der Eigentumsaufgabe verpflichtet. Das Altgerät kann hierfür auch einer Rücknahmestelle überlassen werden, die eine Beseitigung im Sinne der nationalen Kreislaufwirtschafts- und Abfallgesetze durchführt. Nicht betroffen sind den Altgeräten beigelegte Zubehörteile und Hilfsmittel ohne Elektrobestandteile.

Der Nachdruck oder sonstige Vervielfältigung von Dokumentation und Begleitpapieren der Produkte, auch auszugsweise, ist nur mit ausdrücklicher Zustimmung der iSC GmbH zulässig.

Technische Änderungen vorbehalten

### 13. Garantie

Wir gewähren Ihnen Garantie gemäß nachstehenden Bedingungen. Die Garantiezeit beträgt drei Jahre und beginnt am Tag des Kaufs. Bitte bewahren Sie den Kassenbon als Nachweis für den Kauf auf. Innerhalb der Garantiezeit beseitigen wir alle Funktionsfehler am Gerät, die nachweisbar auf mangelhafte Ausführung oder Materialfehler zurückzuführen sind. Die dazu benötigten Ersatzteile und die anfallende Arbeitszeit werden nicht berechnet.

**Während der Garantiezeit haben Sie die Möglichkeit sich mit dem Servicebüro in Verbindung zu setzen, um eine kostenlose Abholung zu generieren.**

**Nach Ablauf der Garantiezeit besteht die Möglichkeit sich mit dem Servicebüro in Verbindung zu setzen, um eine kostengünstige Reparatur/Austausch zu vereinbaren.**

**Nach Ablauf der Garantiezeit anfallende Reparaturen sind kostenpflichtig.  
Ihre gesetzlichen Rechte werden durch diese Garantie nicht eingeschränkt.**

#### **Ausschluss:**

Die Garantie bezieht sich nicht auf natürliche Abnutzung oder Transportschäden, ferner nicht auf Schäden, die infolge Nichtbeachtung der Montageanleitung und nicht normgemäßer Installation entstanden sind. Der Hersteller haftet nicht für indirekte Folge- und Vermögensschäden.

Durch die Instandsetzung wird die Garantiezeit nicht erneuert oder verlängert. Bei Garantieanspruch, Störungen oder Ersatzteilbedarf wenden Sie sich bitte an:

ISC (International Service Center)  
Eschenstrasse 6  
94405 Landau/Isar, Duitland  
Tel. Deutschsprachig: +49 (0)9951 959 2000  
Tel. Nederlandstalig: +32 (0)78 151 085  
Tel. Francophone: +32 (0) 78 151 084  
MAIL: [service@einhell.be](mailto:service@einhell.be)

## Sommaire

1. Avertissements de sécurité généraux pour l'outil .....	24
2. Description de l'appareil et volume de livraison .....	28
3. Utilisation conforme à l'affectation .....	29
4. Données techniques.....	29
5. Conseils pour la mise en place.....	30
6. Fonctionnement .....	31
7. Câble d'alimentation .....	33
8. Nettoyage, maintenance et commande de pièces de rechange...34	
9. Mise au rebut et recyclage .....	36
10. Stockage .....	36
11. Transport.....	36
12. Recherche d'erreurs.....	37
13. Garantie .....	39



**MISE EN GARDE – Pour réduire le risque de blessures, l'utilisateur doit lire le manuel.**



**Prudence! Portez une protection de l'ouïe.** L'exposition au bruit peut entraîner une perte de l'ouïe.



**Attention ! Attention à la tension électrique.**



**Attention ! Attention aux pièces brûlantes.**



**Attention ! Ne pas ouvrir le robinet/régulateur de pression avant que le tuyau d'air ne soit branché.**



**Attention ! L'unité est commandée à distance et peut démarrer sans avertissement.**

**Danger !**

Lors de l'utilisation d'appareils, il faut respecter certaines mesures de sécurité afin d'éviter des blessures et dommages. Veuillez donc lire attentivement ce mode d'emploi/ ces consignes de sécurité. Veillez à le conserver en bon état pour pouvoir accéder aux informations à tout moment. Si l'appareil doit être remis à d'autres personnes, veillez à leur remettre aussi ce mode d'emploi/ ces consignes de sécurité. Nous déclinons toute responsabilité pour les accidents et dommages dus au non-respect de ce mode d'emploi et des consignes de sécurité.

Ce mode d'emploi peut être téléchargé également au format PDF sur internet à l'adresse [www.isc-gmbh.info](http://www.isc-gmbh.info).

### 1. Avertissements de sécurité généraux pour l'outil

**AVERTISSEMENT !**

**Lire tous les avertissements de sécurité et toutes les instructions. Ne pas suivre les avertissements et instructions peut donner lieu à un choc électrique, un incendie et/ou une blessure sérieuse.**

**Conserver tous les avertissements et toutes les instructions pour pouvoir s'y reporter ultérieurement.**

**Danger !**

**Lors de l'usage de ce compresseur, il convient de respecter les mesures de sécurité fondamentales suivantes à des fins de protection contre les électrocutions, les blessures et les incendies.**

Cet appareil peut être utilisé par des enfants âgés d'au moins 8 ans et par des personnes ayant des capacités physiques, sensorielles ou mentales réduites ou dénuées d'expérience ou de connaissance, s'ils (si elles) sont correctement surveillé(e)s ou si des instructions relatives à l'utilisation de l'appareil en toute sécurité leur ont été données et si les risques encourus ont été appréhendés. Les enfants ne doivent pas jouer avec l'appareil. Le nettoyage et l'entretien par l'utilisateur ne doivent pas être effectués par des enfants sans surveillance.

- 1) **Conserver la zone de travail propre et bien éclairée.** Les zones en désordre ou sombres sont propices aux accidents.
- 2) **Prenez les influences de l'environnement en considération. Ne pas faire fonctionner le compresseur électrique en atmosphère explosive, par exemple en présence de liquides inflammables, de gaz ou de poussières.**



- 3) **Maintenir les enfants et les personnes présentes à l'écart pendant l'utilisation du compresseur.**
- 4) **Il faut que les fiches du compresseur soient adaptées au socle. Ne jamais modifier la fiche de quelque façon que ce soit. Ne pas utiliser d'adaptateurs avec des outils à branchement de terre.** Des fiches non modifiées et des socles adaptés réduiront le risque de choc électrique.
- 5) **Eviter tout contact du corps avec des surfaces reliées à la terre telles que les tuyaux, les radiateurs, les cuisinières et les réfrigérateurs.** Il existe un risque accru de choc électrique si votre corps est relié à la terre.
- 6) **Ne pas exposer le compresseur à la pluie ou à des conditions humides.** La pénétration d'eau à l'intérieur du compresseur augmentera le risque de choc électrique.
- 7) **Ne pas maltraiter le cordon. Ne jamais utiliser le cordon pour porter, tirer ou débrancher le compresseur. Maintenir le cordon à l'écart de la chaleur, du lubrifiant, des arêtes ou des parties en mouvement.** Des cordons endommagés ou emmêlés augmentent le risque de choc électrique.
- 8) **Lorsqu'on utilise le compresseur à l'extérieur, utiliser un prolongateur adapté à l'utilisation extérieure.** L'utilisation d'un cordon adapté à l'utilisation extérieure réduit le risque de choc électrique.
- 9) **Si l'usage du compresseur dans un emplacement humide est inévitable, utiliser une alimentation protégée par un dispositif à courant différentiel résiduel (RCD).** L'usage d'un RCD réduit le risque de choc électrique.
- 10) **Rester vigilant, regarder ce que vous êtes en train de faire et faire preuve de bon sens dans votre utilisation du compresseur. Ne pas utiliser un compresseur lorsque vous êtes fatigué ou sous l'emprise de drogues, d'alcool ou de médicaments.** Un moment d'inattention en cours d'utilisation du compresseur peut entraîner des blessures graves des personnes.
- 11) **Utiliser un équipement de sécurité.** Les équipements de sécurité tels que les masques contre les poussières, les chaussures de sécurité antidérapantes, les protections acoustiques utilisés pour les conditions appropriées réduiront les blessures de personnes.
- 12) **Eviter tout démarrage intempestif. S'assurer que l'interrupteur est en**

position arrêt avant de brancher le compresseur au secteur ou de le porter.

- 13) **Ne pas se précipiter. Garder une position et un équilibre adaptés à tout moment.**
- 14) **S'habiller de manière adaptée. Ne pas porter de vêtements amples ou de bijoux. Garder les cheveux, les vêtements et les gants à distance des parties en mouvement.** Des vêtements amples, des bijoux ou les cheveux longs peuvent être pris dans des parties en mouvement.
- 15) **Ne surchargez pas votre compresseur.**  
- Vous travaillez mieux et plus sûrement dans la gamme de puissance indiquée.
- 16) **Ne pas utiliser le compresseur si l'interrupteur ne permet pas de passer de l'état de marche à arrêt et vice versa.** Un compresseur qui ne peut pas être commandé par l'interrupteur est dangereux et il faut le réparer.
- 17) **Débrancher la fiche de la source d'alimentation en courant du compresseur avant tout réglage, changement d'accessoires ou avant de ranger le compresseur.** De telles mesures de sécurité préventives réduisent le risque de démarrage accidentel du compresseur.
- 18) **Conserver le compresseur à l'arrêt hors de la portée des enfants et ne pas permettre à des personnes ne connaissant pas le compresseur ou les présentes instructions de le faire fonctionner.** Le compresseur est dangereux entre les mains d'utilisateurs novices.
- 19) **Entretenez votre compresseur soigneusement.**  
- Maintenez votre compresseur propre pour assurer un bon fonctionnement en toute sécurité. Respectez les consignes d'entretien. Contrôlez régulièrement la fiche et le câble; en cas de détérioration, faites-les remplacer par un spécialiste agréé. Contrôlez régulièrement les câbles de rallonge et remplacez-les s'ils sont endommagés. **En cas de dommages, faire réparer le compresseur avant de l'utiliser.**
- 20) **Utiliser le compresseur et les accessoires conformément à ces instructions, en tenant compte des conditions de travail et du travail à réaliser.** L'utilisation du compresseur pour des opérations différentes de celles prévues pourrait donner lieu à des situations dangereuses.
- 21) **Faire entretenir le compresseur par un réparateur qualifié utilisant uniquement des pièces de rechange**

**identiques.** Cela assurera que la sécurité du compresseur est maintenue.

22) Attention!

-Pour votre propre sécurité utiliser uniquement les accessoires et les appareils supplémentaires indiqués dans le mode d'emploi ou recommandés ou indiqués par le fabricant. L'utilisation d'outils ou accessoires autres que mentionnés dans le mode d'emploi ou dans le catalogue, peut entraîner des risques de blessure pour votre personne.

23) Conservez votre compresseur à un endroit sûr.

- Il est conseillé de conserver le compresseur non utilisé dans un local sec et fermé et inaccessible aux enfants.

24) Lieu d'installation

Placez le compresseur uniquement sur une surface plane.

25) Remplacement du câble d'alimentation :

Si le câble d'alimentation est endommagé, il doit être remplacé par le fabricant, son service après-vente ou des personnes de qualification similaire afin d'éviter un danger.

26) Gonflage de pneus.

Merci de contrôler la pression des pneus immédiatement après le gonflage et ce à l'aide d'un manomètre approprié.

27) Transport

Pour déplacer votre appareil, veuillez utiliser la poignée de transport (5).

28) Le nettoyage et l'entretien par l'utilisateur ne doivent pas être effectués par des enfants.»

**Consignes de sécurité relatives au travail avec de l'air comprimé et des pistolet à air**

- Le compresseur et les conduites atteignent de hautes températures pendant le fonctionnement. Vous pouvez vous brûler en les touchant.
- Maintenez les gaz ou fumées aspirés par le compresseur libres d'impuretés; elles pourraient prendre feu ou exploser dans le compresseur.
- En desserrant le raccord souple, maintenez la pièce d'accouplement du tuyau avec la main pour empêcher des blessures dues au rebondissement du tuyau.
- Portez des lunettes de sécurité pendant les travaux de pistolage. Les corps étrangers et les pièces éjectées peuvent facilement provoquer des blessures.
- Ne dirigez le pistolet à air ni sur des personnes ni ne l'utilisez pour nettoyer les vêtements que vous portez.

- Avertissement : tous les tuyaux et robinetteries de compresseurs pouvant être transportés sur les voies routières doivent être conçus pour une utilisation sur des chantiers à une pression élevée maximale.
- Il est recommandé d'équiper les tuyaux d'amener d'un câble de sécurité, p. ex. un câble métallique, en cas de pressions supérieures à 7 bars.
- Évitez de solliciter fortement le système de conduites en utilisant des raccords de tuyaux flexibles afin d'éviter les zones de pliures.

### **Danger !**

L'appareil doit être alimenté par un dispositif de protection contre les courants de défaut (RCD) avec un courant de défaut assigné ne dépassant pas 30 mA (selon VDE 0100 Partie 702 et 738).

Si vous n'êtes pas sûr que l'installation comporte un RCD, nous recommandons d'utiliser un interrupteur intermédiaire PRCD-S (demandez à votre électricien).

Conservez bien ces consignes de sécurité.

## **2. Description de l'appareil et volume de livraison**

### **2.1 Description de l'appareil (figure 1 à 3)**

1. Carter
2. Manomètre
3. Tuyau d'air comprimé avec accouplement rapide
4. Interrupteur marche/arrêt
5. Poignée de transport
6. Pistolet de gonflage à manomètre
7. Adaptateur de gonflage

### **2.2 Volume de livraison**

- Ouvrez l'emballage et prenez l'appareil en le sortant avec précaution de l'emballage.
- Retirez le matériel d'emballage tout comme les sécurités d'emballage et de transport (s'il y en a).
- Vérifiez si la livraison est bien complète.
- Contrôlez si l'appareil et ses accessoires ne sont pas endommagés par le transport.
- Conservez l'emballage autant que possible jusqu'à la fin de la période de garantie.

### **Danger !**

L'appareil et le matériel d'emballage ne sont pas des jouets ! Il est interdit de

**laisser des enfants jouer avec des sacs et des films en plastique et avec des pièces de petite taille. Ils risquent de les avaler et de s'étouffer !**

- Compresseur
- Pistolet de gonflage à manomètre
- Adaptateur de soufflage
- Kit d'adaptateur 8 pièces
- Mode d'emploi d'origine

### 3. Utilisation conforme à l'affectation

L'appareil peut être utilisé pour l'alimentation en air comprimé de pistolets de gonflage à manomètre, de pistolets de soufflage, d'adaptateurs pour le gonflage de ballons, etc.

La machine doit exclusivement être employée conformément à son affectation. Chaque utilisation allant au-delà de cette affectation est considérée comme non conforme. Pour les dommages en résultant ou les blessures de tout genre, le producteur décline toute responsabilité et l'opérateur/l'exploitant est responsable.

Veillez au fait que nos appareils, conformément à leur affectation, n'ont pas été construits, pour être utilisés dans un envi-

ronnement professionnel, industriel ou artisanal. Nous déclinons toute responsabilité si l'appareil est utilisé professionnellement, artisanalement ou dans des sociétés industrielles, tout comme pour toute activité équivalente.

### 4. Données techniques

Tension/  
fréquence réseau : ..... 220-240 V~ 50 Hz  
Puissance nominale (moteur) : ..... 1,1 kW  
Mode de fonctionnement : ..... S3 15 %  
Vitesse de rotation  
à vide  $n_0$  (moteur) : ..... 15000 min<sup>-1</sup>  
Vitesse de rotation  
du compresseur : ..... 3750 min<sup>-1</sup>  
Pression de service : ..... 8 bar max.  
Puissance d'aspiration  
théorique : ..... env. 180 l/min  
Niveau de pression  
acoustique  $L_{pA}$  : ..... 74 dB(A)  
Niveau acoustique  $L_{WA}$  : ..... 94 dB(A)  
Imprécision K : ..... 1,9 dB(A)  
Niveau de puissance  
acoustique garanti  $L_{WA}$  : ..... 96 dB(A)  
Type de protection : ..... IP20  
Catégorie de protection : ..... II /   
Poids de l'appareil : ..... env. 5,5 kg

Température de service : ..... +5°C-40°C  
 Humidité de l'air : .....  
 ....50 % pour une température max. de 40 °C  
 Hauteur max. d'installation : .....  
 ..... 1000 m au-dessus de NGF  
 ..... (niveau moyen de la mer)

S3 15 % : service discontinu sans démarrage, sans freinage (temps de marche 10 min). En service discontinu, on indique toujours le temps de marche en pourcentage (15 %) afin que, lors des temps de repos, la surtempérature engendrée puisse être éliminée par le refroidissement par convector. Le service discontinu est constitué du temps de marche et des temps de repos pour refroidissement, appelé jeu de fonctionnement.

La période de référence dure 10 minutes. 15% de temps de marche signifie que l'appareil électrique peut être utilisé pendant 1,5 minutes à la puissance absorbée nominale, et qu'il s'ensuit ensuite une phase de refroidissement de 8,5 minutes. Les valeurs de niveau de bruit ont été déterminées conformément à EN ISO 2151 : 2008.

## 5. Conseils pour la mise en place

### Avertissement !

- Retirez le matériel de transport et les sécurités de transport éventuellement présentes.
- Vérifiez si l'appareil et les accessoires sont complets et en parfait état.
- Contrôlez si l'appareil n'a pas subi de dommages de transport. Signalez immédiatement tout dommage au transporteur par lequel le compresseur a été livré.
- Le compresseur doit être mis en place à proximité du consommateur.
- Évitez d'utiliser de longues conduites d'air et d'alimentation (câble de rallonge).
- Veillez à ce que l'air aspiré soit sec et sans poussière.
- N'installez pas le compresseur dans un endroit humide ou mouillé.
- Le compresseur doit être utilisé uniquement dans des endroits adéquats (bonne ventilation, température ambiante +5 °C jusqu'à 40 °C). La pièce doit être exempte de poussières, d'acides, de vapeurs, de gaz explosifs ou inflammables.
- Le compresseur doit être employé dans des endroits secs. Il est interdit d'utiliser

le compresseur dans un environnement humide.

- Pendant l'utilisation, placez le compresseur sur les pieds en caoutchouc situés sur sa paroi arrière.

## 6. Fonctionnement

### 6.1 Raccordement réseau

Veillez, avant la mise en service, à ce que la tension réseau et la tension de service soient les mêmes en vous reportant à la plaque signalétique de la machine. Les longs câbles d'alimentation tout comme les rallonges, tambours de câble etc. entraînent des chutes de tension et peuvent empêcher le démarrage du moteur. Lorsque la température descend en dessous de +5 °C, le moteur marche durement et peut ne pas démarrer.

### 6.2 Interrupteur marche/arrêt (figure 1/pos. 4)

En appuyant sur le bouton marche/arrêt (4), vous mettez le compresseur en marche. Pour mettre le compresseur hors circuit, il faut appuyer à nouveau sur l'interrupteur marche/arrêt (4) (figure 1). Éteignez l'appareil après utilisation et débranchez la fiche de contact afin de prévenir tout démarrage intempestif.

### Attention !

**L'appareil ne convient pas pour un fonctionnement en continu.**

Afin de ne pas surchauffer le moteur, il convient d'utiliser le moteur uniquement de la manière suivante : sur une plage de durée de 10 minutes, exploitez l'appareil à sa puissance absorbée nominale uniquement pendant 15 % de la durée, c'est à dire 1,5 minute. Le reste du temps (phase de refroidissement 8,5 minutes), l'appareil refroidit.

### 6.3 Tuyau d'air comprimé avec accouplement rapide (figure 1/pos. 3)

#### Raccordement :

Poussez l'embout de votre outil pneumatique dans le raccord rapide, la douille saute automatiquement vers l'avant.

#### Désaccouplement :

Tirez la douille en arrière et retirez l'outil.

**Attention ! Lorsque vous défaites le raccord rapide, tenez bien la pièce de raccord afin d'éviter toute blessure en raison du tuyau qui rebondit.**

#### 6.4 Pistolet de gonflage à manomètre avec adaptateurs (fig. 2/ pos. 6)

**Pression de service en bars : 0 – 8**

##### **Domaine d'application :**

Le pistolet de gonflage à manomètre permet de gonfler les pneus avec précision et en toute simplicité. Le manomètre sert au contrôle de la pression de gonflage. La soupape d'évacuation intégrée (e) permet de diminuer la pression de gonflage lorsqu'elle est trop importante.

Le pistolet de gonflage à manomètre est équipé d'un adaptateur de valve pour valves de pneus.

**Attention, le manomètre n'est pas calibré ! Veuillez contrôler immédiatement la pression des pneus après le gonflage, par ex à une station-service.**

##### **Utilisation comme pistolet de soufflage**

Pour utiliser le pistolet de gonflage à manomètre comme pistolet de soufflage, commencez par dévisser le tuyau avec l'adaptateur de valve pour pneus. L'adaptateur de soufflage (7) peut être ensuite vissé sur le pistolet de gonflage à manomètre.

##### **Domaine d'application :**

Pour nettoyer/nettoyer par soufflage des creux ou les endroits difficilement accessibles et pour nettoyer les appareils encrassés. Le levier de détente à commande continue permet de doser avec précision l'air comprimé.

#### 6.5 Mode d'emploi du kit adaptateur

Veillez consulter les instructions d'utilisation correcte de l'adaptateur pour les différentes valves dans le récapitulatif suivant (pour raccorder l'adaptateur au compresseur, cf. figure 11 !).

- **Embout pour ballons (figure 4)**  
Domaine d'application : pour le gonflage de ballons. L'aiguille pour ballons peut être utilisée pour le gonflage de différents ballons.  
**CONSEIL :** pour éviter un endommagement de la valve, il convient d'humidifier légèrement l'embout pour ballons avant de l'insérer.
- **Adaptateur de valve (figure 5)**  
Domaine d'application : adapté pour les valves Dunlop de pneus de vélos. L'adaptateur de valves Blitz permet un gonflage aisé de pneus de vélos.
- **Adaptateur I (figure 6/pos. 1)**  
Domaine d'application : Pour toutes les



valves avec un diamètre intérieur de 8 mm. Vous pouvez utiliser l'adaptateur par exemple pour les matelas pneumatiques, les piscines ou également les bateaux.

**CONSEIL** : insérez l'adaptateur I dans la valve comme indiqué sur la figure 6, schéma d.

**Important !** Il faut presser le capuchon de la valve pour l'ouvrir légèrement.

- **Adaptateur II (figure 7/pos. II)**  
Domaine d'application : pour valves à filetage. Vous pouvez l'utiliser pour tous les bateaux, kayaks classiques ou autres gros objets comme par exemple les piscines qui sont équipées d'une valve à filetage.
- **Adaptateur d'échappement (figure 8/pos. III)**  
Domaine d'application : pour les valves d'échappement. On trouve les valves d'échappement tout comme d'autres valves (valve standard, valve à filetage, ...) sur beaucoup d'articles de grande dimension, comme par exemple les matelas gonflables.
- **Adaptateur universel conique (figure 9 à 10)**  
Domaine d'application : l'adaptateur universel peut être utilisé pour les matelas gonflables et objets similaires.

## 6.6 Comportement dans les situations d'urgence et exceptionnelles

1. Arrêtez le processus de travail.
2. Éteignez l'appareil.
3. Débranchez la fiche de contact.

## 6.7 Après l'utilisation

1. Éteignez l'appareil.
2. Débranchez la fiche de contact.
3. Démontez tous les accessoires de l'appareil comme par ex. le tuyau, le pistolet de gonflage à manomètre, etc.
4. Laissez refroidir l'appareil avant une réparation ou avant le nettoyage.
5. Vérifiez les dommages éventuels de l'appareil.

## 7. Câble d'alimentation

### Danger !

Si le remplacement du câble d'alimentation est nécessaire, cela doit être réalisé par le fabricant ou son agent pour éviter un danger.

## 8. Nettoyage, maintenance et commande de pièces de rechange

### **Danger !**

**Débranchez la fiche de contact avant tout travail de nettoyage et de maintenance.**

### **Danger !**

**Attendez que le compresseur soit complètement refroidit ! Risque de brûlure !**

### **Danger !**

**Avant tous travaux de nettoyage et de maintenance, mettez l'appareil hors pression. Utilisez pour cela le pistolet de gonflage à manomètre comme pistolet de soufflage et actionnez le levier de détente jusqu'à ce qu'il n'y ait plus d'air qui sorte.**

### 8.1 Nettoyage

- Maintenez les dispositifs de protection, les fentes à air et le carter de moteur aussi propres (sans poussière) que possible. Frottez l'appareil avec un chiffon propre ou soufflez dessus avec de l'air comprimé à basse pression.
- Nous recommandons de nettoyer l'appareil directement après chaque utilisation.
- Nettoyez l'appareil régulièrement à l'aide d'un chiffon humide et un peu de savon. N'utilisez aucun produit de

nettoyage ni détergeant; ils pourraient endommager les pièces en matières plastiques de l'appareil. Veillez à ce qu'aucune eau n'entre à l'intérieur de l'appareil.

- Débranchez le tuyau et les outils de pulvérisation du compresseur avant de commencer le nettoyage. Le compresseur ne doit pas être lavé à l'eau, avec des solvants ou autres produits du même genre.

### 8.2 charbons moteur

Si les brosses à charbon font trop d'étincelles, faites-les contrôler par des spécialistes en électricité.

**Attention !** Seul un(e) spécialiste électricien(ne) est autorisé à remplacer les brosses à charbon.

### 8.3 Maintenance

Aucune pièce à l'intérieur de l'appareil n'a besoin de maintenance.

**8.4 Commande de pièces de rechange :**

Pour les commandes de pièces de rechange, veuillez indiquer les références suivantes:

- Type de l'appareil
- No. d'article de l'appareil
- No. d'identification de l'appareil
- No. de pièce de rechange de la pièce requise

Vous trouverez les prix et informations actuelles à l'adresse [www.einhell.fr](http://www.einhell.fr)

**Liste des pièces de rechange**

Numéro de pièce de rechange	Description
40.104.84.01.001	Pistolet de gonflage à manomètre (avec tuyau et adaptateur de soufflage)
40.104.80.01.002	Kit d'adaptateur 8 pièces

## 9. Mise au rebut et recyclage

L'appareil se trouve dans un emballage permettant d'éviter les dommages dus au transport. Cet emballage est une matière première et peut donc être réutilisé ultérieurement ou être réintroduit dans le circuit des matières premières. L'appareil et ses accessoires sont en matériaux divers, comme par ex. des métaux et matières plastiques. Les appareils défectueux ne doivent pas être jetés dans les poubelles domestiques. Pour une mise au rebut conforme à la réglementation, l'appareil doit être déposé dans un centre de collecte approprié. Si vous ne connaissez pas de centre de collecte, veuillez vous renseigner auprès de l'administration de votre commune.

## 10. Stockage

Entreposez l'appareil et ses accessoires dans un endroit sombre, sec et à l'abri du gel tout comme inaccessible aux enfants. La température de stockage optimale est comprise entre 5 et 30 °C. Conservez l'outil électrique dans l'emballage d'origine.

## 11. Transport

- Transportez l'appareil uniquement par la poignée de transport.
- Protégez l'appareil contre les chocs ou les vibrations.

## 12. Recherche d'erreurs

Dérangement	Origine	Dépannage
Le compresseur ne marche pas.	<ol style="list-style-type: none"> <li>1. Pas de tension réseau.</li> <li>2. Tension réseau trop faible.</li> <li>3. Température extérieure trop faible.</li> <li>4. Moteur en surchauffe.</li> </ol>	<ol style="list-style-type: none"> <li>1. Contrôler le câble, la fiche de contact, le fusible et la prise de courant.</li> <li>2. Évitez des rallonges de câble trop longues. Utilisez des rallonges de câble avec suffisamment de diamètre de brin.</li> <li>3. Ne pas utiliser à une température inférieure à +5 °C.</li> <li>4. Laissez refroidir le moteur, le cas échéant éliminez la cause de la surchauffe.</li> </ol>
Le compresseur fonctionne, mais il n'y a pas de pression.	<ol style="list-style-type: none"> <li>1. Joints défectueux.</li> </ol>	<ol style="list-style-type: none"> <li>1. Contrôler les joints, faire remplacer les joints cassés dans un atelier.</li> </ol>
Le compresseur fonctionne, la pression est affichée sur le manomètre, mais les outils ne fonctionnent pas.	<ol style="list-style-type: none"> <li>1. Les raccords des tuyaux ne sont pas étanches.</li> <li>2. Le raccord rapide n'est pas étanche.</li> </ol>	<ol style="list-style-type: none"> <li>1. Contrôler le tuyau d'air comprimé et les outils, le cas échéant, les remplacer.</li> <li>2. Contrôler le raccord rapide, le cas échéant, le remplacer</li> </ol>



Uniquement pour les pays de l'Union Européenne

Ne jetez pas les outils électriques dans les ordures ménagères!

Selon la norme européenne 2012/19/CE relative aux appareils électriques et systèmes électroniques usés et selon son application dans le droit national, les outils électriques usés doivent être récoltés à part et apportés à un recyclage respectueux de l'environnement.

Possibilité de recyclage en alternative à la demande de renvoi :

Le propriétaire de l'appareil électrique est obligé, en guise d'alternative à un envoi en retour, à contribuer à un recyclage effectué dans les règles de l'art en cas de cessation de la propriété. L'ancien appareil peut être remis à un point de collecte dans ce but. Cet organisme devra éliminer dans le sens de la Loi sur le cycle des matières et les déchets. Ne sont pas concernés les accessoires et ressources fournies sans composants électroniques.

Toute réimpression ou autre reproduction de la documentation et des papiers joints aux produits, même sous forme d'extraits, est uniquement permise une fois l'accord explicite de l'ISC GmbH obtenu.

Sous réserve de modifications techniques

### 13. Garantie

Nous fournissons une garantie de 3 ans pour l'appareil décrit dans le mode d'emploi, en cas de vice de notre produit. Le délai de 3 ans commence avec la transmission du risque ou la prise en charge de l'appareil par le client. La condition de base pour le faire valoir de la garantie est un entretien en bonne et due forme, conformément au mode d'emploi, tout comme une utilisation de notre appareil selon l'application prévue.

**Vous conservez bien entendu les droits de garantie légaux pendant ces 3 ans.**

La garantie est valable pour l'ensemble de la République Fédérale d'Allemagne ou des pays respectifs du partenaire commercial principal en complément des prescriptions légales locales. Veuillez noter l'interlocuteur du service après-vente compétent pour votre région ou l'adresse mentionnée ci-dessous.

ISC (International Service Center)  
Eschenstrasse 6  
94405 Landau/Isar, Duitsland  
Tel. Deutschsprachig: +49 (0)9951 959 2000  
Tel. Nederlandstalig: +32 (0)78 151 085  
Tel. Francophone: +32 (0) 78 151 084  
MAIL: [service@einhell.be](mailto:service@einhell.be)

**Inhoudsopgave**

1. Veiligheidsaanwijzingen .....	42
2. Beschrijving van het gereedschap en leveringsomvang .....	45
3. Reglementair gebruik .....	46
4. Technische gegevens.....	47
5. Informatie over de opstelling .....	47
6. Bedrijf.....	48
7. Vervanging van de netaansluitleiding .....	51
8. Reiniging, onderhoud en bestellen van wisselstukken.....	51
9. Verwijdering en recyclage.....	53
10. Opbergen .....	53
11. Transport.....	53
12. Schema voor foutopsporing .....	54
13. Garantie .....	56





**Gevaar!** - Handleiding lezen om het letselrisico te verminderen



**Voorzichtig!** Draag een gehoorbeschermer. Lawaai kan aanleiding geven tot gehoorverlies.



**Voorzichtig!** Waarschuwing voor elektrische spanning.



**Voorzichtig!** Waarschuwing voor hete delen.



**Voorzichtig!** De kraan/drukregelaar niet openen, voordat de luchtslang is aangesloten.



**Voorzichtig!** De eenheid wordt op afstand gestuurd en mag zonder waarschuwing starten.

**Gevaar!**

Bij het gebruik van toestellen dienen enkele veiligheidsmaatregelen te worden nageleefd om lichamelijk gevaar en schade te voorkomen. Lees daarom deze handleiding / veiligheidsinstructies zorgvuldig door. Bewaar deze goed zodat u de informatie op elk moment kunt terugvinden. Mocht u dit toestel aan andere personen doorgeven, gelieve dan deze handleiding / veiligheidsinstructies mee te geven. Wij zijn niet aansprakelijk voor ongevallen of schade die te wijten zijn aan niet-naleving van deze handleiding en van de veiligheidsinstructies.

Deze handleiding kan ook als PDF-bestand worden gedownload van onze internetsite [www.isc-gmbh.info](http://www.isc-gmbh.info).

**1. Veiligheidsaanwijzingen****Gevaar:**

Lees de volgende veiligheidsvoorschriften en de handleiding aandachtig door, voordat u het apparaat in bedrijf neemt.

Mocht u dit apparaat aan andere personen doorgeven, gelieve dan de handleiding mee te overhandigen.

**Bewaar de handleiding altijd goed!**

**Gevaar!**

**Bij de inzet van deze compressor moeten de volgende fundamentele veiligheidsmaatregelen worden getroffen ter bescherming tegen een elektrische schok en tegen verwondings- en brandgevaar.**

Dit apparaat kan door personen met verminderde fysieke, sensorische of mentale vaardigheden of een gebrek aan ervaring en kennis worden gebruikt, mits deze onder toezicht staan of met betrekking tot het veilige gebruik van het apparaat geïnstrueerd werden en begrijpen welke gevaren van het apparaat kunnen uitgaan. Dit apparaat mag niet door kinderen worden gebruikt. Kinderen mogen niet met het apparaat spelen. Reiniging en onderhoud door de gebruiker mogen niet door kinderen worden uitgevoerd.

1. **Houd uw werkplaats netjes opgeruimd**
  - Wanorde in het werkbereik veroorzaakt gevaar voor ongevallen.
2. **Houdt rekening met de invloeden van de omgeving**
  - Stel de compressor niet bloot aan de regen. Gebruik de compressor niet in en vochtige of natte omgeving. Zorg voor een goede verlichting. Gebruik de

compressor niet in de nabijheid van brandbare vloeistoffen of gassen.

3. **Beschermt u zich tegen elektrische schokken**

- Vermijd fysiek contact met gearde delen zoals b.v. buizen, radiators, fornuizen, koelkasten.

4. **Houdt kinderen op afstand**

- Vermijd dat andere personen de compressor of de kabel raken, hou ze weg van uw werkgebied.

5. **Berg uw compressor op een veilige plaats**

- Het is aan te raden de niet gebruikte compressor in een droge, gesloten ruimte en voor kinderen niet bereikbaar op te bergen.

6. **Overbelast uw compressor niet**

- U werkt beter en veiliger in het opgegeven vermogensgebied.

7. **Draag de gepaste werkkledij**

- Draag geen wijde kleren of sieraden. Ze kunnen door de beweegbare onderdelen worden gegrepen. Als u in open lucht werkt, draagt u best rubberhandschoenen en slipvrij schoeisel. Draag bij lang haar een haarnet.

8. **Ottrek de kabel niet aan zijn eigenlijke bestemming**

- Trek de compressor niet aan de kabel en gebruik de kabel niet om de

stekker uit het stopcontact te trekken. Bescherm de kabel tegen hitte, olie en scherpe kanten.

9. **Onderhoud uw compressor zorgvuldig**

- Houd uw compressor schoon om goed en veilig te werken. Volg de onderhoudsvorschriften op. Controleer regelmatig de stekker en de kabel en laat deze in geval van beschadiging door een erkende vakman vervangen. Controleer de verlengkabel regelmatig en vervang elke beschadigde kabel.

10. **Verwijder de netstekker uit het stopcontact**

- Als de compressor niet worden gebruikt, vóór het onderhoud en bij de wissel van gereedschappen.

11. **Vermijd het ongewild starten van de compressor**

- Vergewis u zich ervan dat de schakelaar uitgeschakeld is als u de compressor aan op het stroomnet aansluit.

12. **Verlengkabel in open lucht**

- Gebruik in open lucht slechts verlengkabels die daarvoor goedgekeurd en overeenkomstig gekenmerkt zijn.

13. **Wees altijd waakzaam**

- Houd uw werk in het oog. Ga verstandig te werk. Gebruik de compressor niet als U ongeconcentreerd bent.

#### 14. Controleer uw compressor op beschadigingen

- Alvorens de compressor verder te gebruiken controleer de veiligheidsinrichtingen of licht beschadigde onderdelen zorgvuldig op hun perfecte en doelmatige werkwijze. Vergewis u zich ervan dat beweegbare onderdelen goed functioneren, dat ze niet vastgeklemd zijn of dat onderdelen niet beschadigd zijn. Alle onderdelen moeten behoorlijk gemonteerd zijn om alle voorwaarden van het toestel te vervullen. Beschadigde veiligheidsinrichtingen en onderdelen dienen deskundig door een service-werkplaats te worden hersteld of vervangen, indien in de gebruiksaanwijzing niets anders vermeld is. Beschadigde schakelaars dienen door een service-werkplaats te worden vervangen. Gebruik geen gereedschappen waarvan de schakelaar niet in- en uitgeschakeld kan worden.

#### 15. Let op!

- Voor uw veiligheid gebruik slechts accessoires en hulptoestellen vermeld in de gebruiksaanwijzing of aanbevolen of vermeld door de fabrikant. Het gebruik van andere inzetgereedschappen of accessoires dan vermeld in de gebruiksaanwijzing of aanbevolen in

de catalogus kan voor u een persoonlijk verwondingsgevaar betekenen.

#### 16. Herstellingen alleen door een elektrovakman

- Herstellingen mogen slechts door een elektrovakman worden uitgevoerd, anders bestaat er gevaar voor ongevallen voor de bediener.

#### 17. Geluid

Bij gebruik van de compressor gehoorbescherming dragen.

#### 18. Vervangen van de aansluitkabel

Indien de aansluitkabel wordt beschadigd, dient die door de fabrikant of elektrovakman te worden vervangen om gevaren te voorkomen.

#### 19. Leg de compressor tijdens het bedrijf op de rubber voeten aan de achterwand van de compressor.

#### 20. Plaats van opstelling

Stel de compressor alleen op een effen oppervlak op.

#### 2.2 Veiligheidsvoorschriften voor het werken met perslucht en uitblaaspistolen

- Compressor en leidingen bereiken tijdens het bedrijf hoge temperaturen. Aanrakingen leveren verbrandingen op.
- De gassen of dampen aangezogen door de compressor dienen vrij van bijmeng-

sels te worden gehouden die in de compressor brand of ontploffingen kunnen veroorzaken.

- Bij het losdraaien van de slangkoppeling moet het koppelingsgedeelte van de slang met de hand worden vastgehouden teneinde verwondingen door de terugspringende slang te vermijden.
- Bij het werken met de uitblaaspistool veiligheidsbril dragen. Door weggeblazen deeltjes kunnen gemakkelijk verwondingen worden veroorzaakt.
- Met het uitblaaspistool niet op personen blazen of kleren aan het lichaam schoonmaken.
- Waarschuwing: Alle slangen en armaturen van compressors die over de weg kunnen worden verplaatst, moeten op bouwerven geschikt zijn bij de toelaatbare maximale druk.
- Het wordt aanbevolen dat toevoerslangen bij drukken hoger dan 7 bar met een veiligheidskabel, bijv. een draadkabel, worden uitgerust.
- Vermijd sterke belastingen op het leidingstelsel door flexibele slangaansluitingen te gebruiken om knikplaatsen te vermijden.

### **Gevaar!**

**Het apparaat moet via een aardlekschakelaar (RCD) met een nominale verliesstroom van niet meer dan 30 mA worden gevoed (volgens VDE 0100 deel 702 en 738).**

**Indien u niet zeker bent of in de installatie een RCD voorhanden is, dan bevelen wij aan om een PRCD-S tussenschakelaar te gebruiken (vraag na bij uw elektricien).**

**Bewaar de veiligheidsinstructies goed.**

## **2. Beschrijving van het gereedschap en leveringsomvang**

### **2.1 Beschrijving van het gereedschap (fig. 1-3)**

1. Behuizing
2. Manometer
3. Perslucht slang met snelkoppeling
4. Aan/Uit-schakelaar
5. Transportgreep
6. Bandenvulmeter
7. Uitblaasadapter

## 2.2 Leveringsomvang

- Open de verpakking en neem het toestel voorzichtig uit de verpakking.
- Verwijder het verpakkingsmateriaal alsmede verpakkings-/transportbeveiligingen (indien aanwezig).
- Controleer of de leveringsomvang compleet is.
- Controleer het toestel en de accessoires op transportschade.
- Bewaar de verpakking indien mogelijk tot het verloop van de garantieperiode.

### **Gevaar!**

**Het toestel en het verpakkingsmateriaal zijn geen speelgoed voor kinderen! Kinderen mogen niet met plastic zakken, folies en kleine stukken spelen! Er bestaat inslik- en verstikkingsgevaar!**

- Compressor
- Bandenvulmeter
- Uitblaasadapter
- 8-delige adapterset
- Originele handleiding

## 3. Reglementair gebruik

Het apparaat kan worden ingezet voor de persluchttoevoer van bandenvulmeters, uitblaaspistolen, adapters om ballen op te blazen enz.

De machine mag slechts voor werkzaamheden worden gebruikt waarvoor ze bedoeld is. Elk ander verder gaand gebruik is niet reglementair. Voor daaruit voortvloeiende schade of verwondingen van welke aard dan ook is de gebruiker/bediener, niet de fabrikant, aansprakelijk.

Wij wijzen erop dat onze gereedschappen overeenkomstig hun bestemming niet geconstrueerd zijn voor commercieel, ambachtelijk of industrieel gebruik. Wij geven geen garantie indien het gereedschap in ambachtelijke of industriële bedrijven alsmede bij gelijk te stellen activiteiten wordt gebruikt.

#### 4. Technische gegevens

Netspanning/-frequentie: 220-240 V~ 50 Hz

Nominaal vermogen (motor): ..... 1,1 kW

Bedrijfsmodus: ..... S3 15%

Nullasttoerental  $n_0$  (motor): ..... 15000 min<sup>-1</sup>

Compressortoerental: ..... 3750 min<sup>-1</sup>

Bedrijfsdruk: ..... max. 8 bar

Theoretische

aanzuigcapaciteit: ..... ca. 180 l/min

Geluidsdrukniveau  $L_{pA}$ : ..... 74 dB(A)

Geluidsvermogen  $L_{WA}$ : ..... 94 dB(A)

Onzekerheid K: ..... 1,9 dB(A)

Gegarandeerd

geluidsvermogen  $L_{WA}$ : ..... 96 dB(A)

Beschermklasse: ..... IP20

Beschermklasse: ..... II /

Gewicht: ..... ca. 5,5 kg

Bedrijfstemperatuur: ..... +5°C - 40°C

Luchtvochtigheid: .....  
..... 50% bij max. temperatuur 40°C

Maximale opstellingshoogte: .....  
..... 1000 m boven NN (normaal nulpunt)

S3 15%: Intermitterend bedrijf, zonder aanloop, zonder remming (cyclusduur 10 min). Bij intermitterend bedrijf wordt steeds het percentage van de inschakelduur (15%)

opgegeven, zodat in de bedrijfsonderbrekingen door convectieve koeling de ontstane overtemperatuur kan worden afgegeven.

De intermitterende modus bestaat uit de inschakeltijd en de afkoelpauzes, bedrijfscyclus genoemd.

De waarnemingsperiode bedraagt 10 minuten. 15% inschakelduur betekent dat het apparaat gedurende 1,5 minuten met het nominaal opgenomen vermogen mag worden gebruikt, gevolgd door een afkoelpauze van 8,5 minuten.

De geluidsemisiewaarden werden bepaald overeenkomstig EN ISO 2151 2008.

#### 5. Informatie over de opstelling

##### Waarschuwing!

- Verwijder transportmateriaal en eventuele transportbeveiligingen.
- Controleer apparaat en toebehoren op volledigheid en intactheid.
- Controleer het apparaat op transportschade. Eventuele schade meteen melden aan de transportonderneming die de compressor heeft geleverd.
- De compressor moet worden opgesteld in de buurt van de gebruiker.

- Lange luchtleidingen en lange toevoerleidingen (verlengkabels) moeten worden vermeden.
- Ervoor zorgen dat de aanzuiglucht droog en stofvrij is.
- De compressor niet in een vochtige of natte ruimte opstellen.
- De compressor mag alleen in geschikte ruimtes (goed geventileerd, omgevingstemperatuur +5°C tot 40°C) worden ingezet. In de ruimte mogen geen stof, geen zuren, dampen of explosieve of ontvlambare gassen aanwezig zijn.
- De compressor is geschikt de inzet in droge ruimtes. In een vochtige omgeving mag hij niet worden ingezet.
- Leg de compressor tijdens het bedrijf op de rubber voeten aan de achterwand van de compressor.

## 6. Bedrijf

### 6.1 Netaansluiting

Alvorens het apparaat in bedrijf te nemen moet u controleren of de netspanning overeenkomt met de bedrijfsspanning vermeld op het vermogensplaatje van de machine. Lange leidingen en verlengkabels, kabeltrommels enz. leiden tot spanningsverlies en kunnen het starten van de motor verhinderen. Bij lage temperaturen onder +5°C

start de motor eventueel moeilijk als gevolg van stroefheid.

### 6.2 Aan/Uit-schakelaar (fig. 1, pos. 4)

De compressor wordt ingeschakeld door de Aan/Uit-schakelaar (4) in te drukken.

Om de compressor uit te schakelen moet de Aan/Uit-schakelaar (4) opnieuw worden ingedrukt (fig. 1).

Schakel het apparaat na gebruik uit en trek de netstekker uit het stopcontact, om een onopzettelijke aanloop te vermijden.

### Opgelet!

**Het apparaat is niet geschikt voor continu bedrijf.**

Om de motor niet ontoelaatbaar te verwarmen mag de compressor alleen als volgt worden ingezet: Binnen een bedrijfsperiode van 10 minuten mag het apparaat maar 15% van die tijd met het nominaal opgenomen vermogen worden ingezet, d.w.z. 1,5 minuten. De rest van de tijd (afkoelfase 8,5 minuten) koelt het apparaat weer af.



### 6.3 Perslucht slang met snelkoppeling (fig. 1b, pos. 3)

#### Aansluiten:

Schuif de nippel van uw pneumatisch gereedschap in de snelkoppeling, de huls springt automatisch naar voor.

#### Loskoppelen:

Trek de huls terug en verwijder het gereedschap.

**Opgelet! Bij het losmaken van de snelkoppeling moet het koppelstuk worden vastgehouden om verwondingen door de terugspringende slang te vermijden.**

### 6.4 Bandenvulmeter met adapters (fig. 2, pos. 6)

**Werkdruk in bar: 0 – 8**

#### Toepassingsgebied:

De bandenvulmeter maakt het mogelijk om autobanden gemakkelijk en nauwkeurig te vullen. De manometer dient ter controle van de bandenspanning. Met het geïntegreerde aflatventiel (e) is het mogelijk om een te hoge bandenspanning te verlagen.

De bandenvulmeter is uitgerust met een ventieladapter voor ventielen van autobanden.

**Opgelet, de manometer is niet gekalibreerd! Controleer na het vullen meteen de bandenspanning, bijv. bij een tankstation.**

#### Gebruik als uitblaaspistool

Om de bandenvulmeter als uitblaaspistool te gebruiken moet eerst de slang met de ventieladapter voor autobanden eraf worden geschroefd. Nu kan de uitblaasadapter (7) op de bandenvulmeter worden geschroefd.

#### Toepassingsgebied:

Voor het reinigen/uitblazen van holle ruimtes of moeilijk bereikbare plaatsen en voor het reinigen van vervuild werk gereedschap. De traploos bedienbare trekker maakt een exacte dosering van de perslucht mogelijk.

### 6.5 Handleiding voor de adapterset

Uit het volgende overzicht kunt u het juiste gebruik van de adapters voor de verschillende ventielen afleiden (voor de aansluiting van de adapter aan de compressor zie fig. 11!).

- **Balnaald (fig. 4)**  
Toepassingsgebied: Voor het oppompen van ballen. De balnaald kan voor het oppompen van verschillende ballen worden gebruikt.  
**TIP:** Om beschadigingen van het ventiel te vermijden moet u de balnaald iets bevochtigen alvorens hem in te brengen.
- **Ventieladapter (fig. 5)**  
Toepassingsgebied: Past bij Blitz-ventielen van fietsbanden.  
De Blitz-ventieladapter maakt het mogelijk om fietsbanden gemakkelijk te vullen.
- **Adapter I (fig. 6, pos. I)**  
Toepassingsgebied: Voor alle ventielen met een binnen- $\emptyset$  vanaf 8mm.  
U kunt de adapter bijvoorbeeld voor luchtmatrassen, pools of ook voor boten gebruiken.  
**TIP:** Leid de adapter I in het ventiel zoals getoond in fig. 6, schets d.  
**Belangrijk!** De dop van het ventiel moet

door hem samen te drukken iets worden opengeklapt.

- **Adapter II (fig. 7, pos. II)**  
Toepassingsgebied: Voor schroefventielen. U kunt hem gebruiken voor alle in de handel verkrijgbare rubberboten, kajaks of andere grote artikelen, zoals bijvoorbeeld pools die zijn uitgerust met een schroefventiel.
- **Ontluchtingsadapter (fig. 8, pos. III)**  
Toepassingsgebied: Voor ontluchtingsventielen.  
Een ontluchtingsventiel vindt u samen met andere ventielen (standaard ventiel, schroefventiel, . . .) op tal van artikelen met een groot volume, zoals bijvoorbeeld een flockbed.
- **Conische universele adapter (fig. 9-10)**  
Toepassingsgebied: De universele adapter kan worden gebruikt voor het vullen van luchtmatrassen en dergelijke.

### 6.6 Wat te doen in uitzonderingsgeval- len/noodsituaties

1. Stop het werkproces.
2. Schakel het apparaat uit.
3. Trek de netstekker uit het stopcontact.

### 6.7 Na het gebruik

1. Schakel het apparaat uit.
2. Verwijder de netstekker uit het stopcontact
3. Demonteer al het toebehoren van het apparaat, zoals bijv. slang, bandenvulmeter enz.
4. Laat het apparaat vóór een reparatie of reiniging afkoelen.
5. Controleer het apparaat op mogelijke schade.

### 7. Vervanging van de netaansluitleiding

#### Gevaar!

Als de netaansluitleiding van dit apparaat beschadigd wordt, dan moet hij door de fabrikant of diens klantendienst of door een gelijkwaardig gekwalificeerde persoon vervangen worden, om gevaren te vermijden.

### 8. Reiniging, onderhoud en bestellen van wisselstukken

#### Gevaar!

**Trek vóór alle reinigings- en onderhoudswerkzaamheden de netstekker uit het stopcontact.**

#### Gevaar!

**Wacht tot de compressor volledig is afgekoeld! Verbrandingsgevaar!**

#### Gevaar!

**Vóór alle reinigings- en onderhoudswerkzaamheden moet het apparaat drukloos worden gemaakt. Gebruik hiervoor de bandenvulmeter als uitblaaspistool en bedien de trekker, tot er geen lucht meer ontsnapt.**

### 8.1 Reiniging

- Hou de veiligheidsinrichtingen, de ventilatiespleten en het motorhuis zo veel mogelijk vrij van stof en vuil. Wrijf het toestel met een schone doek af of blaas het met perslucht bij lage druk schoon.
- Het is aan te bevelen het toestel direct na elk gebruik te reinigen.
- Reinig het toestel regelmatig met een vochtige doek en wat zachte zeep. Gebruik geen reinigings- of oplosmiddelen; die zouden de kunststofcomponenten van het toestel kunnen aantasten. Let er goed op dat geen water in het toestel terechtkomt.
- Slang en spuitgereedschap moeten vóór de schoonmaakbeurt van de compressor worden gescheiden. De compressor mag niet met water, oplosmiddelen of iets dergelijks schoon worden gemaakt.

## 8.2 Koolborstels

Bij bovenmatige vonkvorming laat u de koolborstels door een bekwame elektricien nazien.

**Gevaar!** De koolborstels mogen enkel door een bekwame elektricien worden vervangen.

## 8.3 Onderhoud

In het toestel zijn er geen andere te onderhouden onderdelen.

## 8.4 Bestellen van wisselstukken:

Gelieve bij het bestellen van wisselstukken volgende gegevens te vermelden:

- Type van het toestel
- Artikelnummer van het toestel
- Ident-nummer van het toestel
- Wisselstuknummer van het benodigd stuk

Actuele prijzen en info vindt u terug onder [www.isc-gmbh.info](http://www.isc-gmbh.info)

## Onderdelenlijst

Onderdeelnummer	Beschrijving
40.104.80.01.001	Bandenvulmeter (incl. slang en uitblaasadapter)
40.104.80.01.002	8-delige adapterset

## 9. Verwijdering en recyclage

Het toestel bevindt zich in een verpakking om transportschade te voorkomen. Deze verpakking is een grondstof en bijgevolg herbruikbaar of kan naar de grondstofkringloop worden teruggevoerd. Het toestel en zijn accessoires bestaan uit diverse materialen, zoals b.v. metaal en kunststof. Defecte toestellen horen niet thuis in het huisvuil. Om zich van het toestel naar behoren te ontdoen dient het naar een geschikte verzamelplaats te worden gebracht. Als u geen verzamelplaats kent gelieve u dan bij de gemeente te informeren.

## 10. Opbergen

Bewaar het toestel en de accessoires op een donkere, droge en vorstvrije plaats die voor kinderen ontoegankelijk is. De optimale opbergtemperatuur ligt tussen 5° C en 30° C. Bewaar het elektrische gereedschap in de originele verpakking.

## 11. Transport

- Transporteer het apparaat alleen aan de transportgreep.
- Bescherm het apparaat tegen onverwachte schokken resp. trillingen.

## 12. Schema voor foutopsporing

Storing	Mogelijke oorzaak	Oplossing
De compressor draait niet	<ol style="list-style-type: none"> <li>1. Netspanning ontbreekt</li> <li>2. Netspanning te laag</li> <li>3. Buitentemperatuur te laag</li> <li>4. Motor oververhit</li> </ol>	<ol style="list-style-type: none"> <li>1. Kabel, netstekker, zekering en stopcontact controleren</li> <li>2. Te lange verlengkabel vermijden. Verlengkabel met een voldoende aderdoorsnede gebruiken</li> <li>3. Niet onder +5°C buitentemperatuur gebruiken</li> <li>4. Motor laten afkoelen, indien nodig, de oorzaak van de oververhitting verhelpen</li> </ol>
Compressor draait, maar bouwt geen druk op	<ol style="list-style-type: none"> <li>1. Dichtingen defect</li> </ol>	<ol style="list-style-type: none"> <li>1. Dichtingen controleren, defecte dichtingen door een vakwerkplaats laten vervangen</li> </ol>
Compressor draait, druk wordt op de manometer aangeduid, maar de gereedschappen draaien niet	<ol style="list-style-type: none"> <li>1. Slangkoppelingen on dicht</li> <li>2. Snelkoppeling on dicht</li> </ol>	<ol style="list-style-type: none"> <li>1. Perslucht slang en gereedschappen controleren, indien nodig vervangen.</li> <li>2. Snelkoppeling controleren, indien nodig vervangen.</li> </ol>



### Enkel voor EU-landen

#### Elektrisch gereedschap hoort niet bij het huisvuil thuis!

Volgens de Europese richtlijn 2012/19/EG op afgedankte elektrische en elektronische toestellen en omzetting in nationaal recht dienen afgedankte elektrische gereedschappen afzonderlijk te worden verzameld en milieuvriendelijk te worden gerecycleerd.

#### Recyclagealternatief i.p.v. het toestel terug te sturen:

De eigenaar van het elektrische toestel is alternatief verplicht, i.p.v. het toestel terug te sturen, mede te werken bij de behoorlijke recyclage in geval hij zich van het eigendom ontdoet. Het afgedankte toestel kan hiervoor ook bij een verzamelplaats worden afgegeven die voor een verwijdering als bedoeld in de wetgeving in zake recyclage en afvalverwerking zorgt. Hieronder vallen niet bij de afgedankte toestellen gevoegde accessoires en hulpmiddelen zonder elektrische componenten.

Nadruk of andere reproductie van documentatie en geleidepapieren van de producten, geheel of gedeeltelijk, enkel toegestaan mits uitdrukkelijke toestemming van iSC GmbH.

Technische wijzigingen voorbehouden

### 13. Garantie

Op het in de handleiding genoemde toestel geven wij 3 jaar garantie voor het geval dat ons product gebreken mocht vertonen. De periode van 3 jaar gaat in met de gevaarovergang of de overname van het toestel door de klant. De garantie kan enkel worden geclaimd op voorwaarde dat het toestel naar behoren is onderhouden en gebruikt conform de handleiding.

#### **Vanzelfsprekend blijven u de wettelijke garantierechten binnen deze 3 jaar behouden.**

De garantie geldt voor het grondgebied van de Bondsrepubliek Duitsland of van de respectievelijke landen van de regionale hoofdverdelers als aanvulling van de ter plaatse geldende wettelijke voorschriften. Gelieve zich tot uw contactpersoon van de regionaal bevoegde klantendienst of tot het hieronder vermelde serviceadres te wenden.

ISC (International Service Center)  
Eschenstrasse 6  
94405 Landau/Isar, Duitsland  
Tel. Duitssprachig: +49 (0)9951 959 2000  
Tel. Nederlandstalig: +32 (0)78 151 085  
Tel. Francophone: +32 (0) 78 151 084  
MAIL: [service@einhell.be](mailto:service@einhell.be)



**Konformitätserklärung**

- D** erklärt folgende Konformität gemäß EU-Richtlinie und Normen für Artikel
- GB** explains the following conformity according to EU directives and norms for the following product
- F** déclare la conformité suivante selon la directive CE et les normes concernant l'article
- I** dichiara la seguente conformità secondo la direttiva UE e le norme per l'articolo
- NL** verklaart de volgende overeenstemming conform EU richtlijn en normen voor het product
- E** declara la siguiente conformidad a tenor de la directiva y normas de la UE para el artículo
- P** declara a seguinte conformidade, de acordo com as diretiva CE e normas para o artigo
- DK** atterer følgende overensstemmelse i medfør af EU-direktiv samt standarder for artikel
- S** förklarar följande överensstämmelse enl. EU-direktiv och standarder för artikeln
- FIN** vakuuttaa, että tuote täyttää EU-direktiivin ja standardien vaatimukset
- EE** tõendab toote vastavust EL direktiivile ja standarditele
- CZ** vydává následující prohlášení o shodě podle směrnice EU a norem pro výrobek
- SLO** potrjuje sledečo skladnost s smernico EU in standardi za izdelek
- SK** vydáva nasledujúce prehlásenie o zhode podľa smernice EÚ a noriem pre výrobok
- H** a cikkekhez az EU-irányvonal és Normák szerint a következő konformitást jelenti ki
- PL** deklaruje zgodność wymienionego ponizej artykułu z następującymi normami na podstawie dyrektywy WE.
- BG** декларира съответното съответствие съгласно Директива на ЕС и норми за артикул
- LV** paskaidro šādu atbilstību ES direktīvai un standartiem
- LT** apibūdina šį atitikimą EU reikalavimams ir prekės normoms
- RO** declară următoarea conformitate conform directivei UE și normelor pentru articolul
- GR** δηλώνει την ακόλουθη συμμόρφωση σύμφωνα με την Οδηγία ΕΚ και τα πρότυπα για το προϊόν
- HR** potvrđuje sljedeću usklađenost prema smjernicama EU i normama za artikl
- BIH** potvrđuje sljedeću usklađenost prema smjernicama EU i normama za artikl
- RS** potvrđuje sledeću usklađenost prema smernicama EZ i normama za artikal
- RUS** следующим удостоверяется, что следующие продукты соответствуют директивам и нормам ЕС
- UKR** проголошує про зазначену нижче відповідність виробу директивам та стандартам ЄС на виріб
- MK** ja izjavuva slednata soobraznost согласно EУ-директивата и нормите за артикли
- TR** Ürünü ile ilgili AB direktifleri ve normları gereğince aşağıda açıklanan uygunluğu belirtir
- N** erklærer følgende samsvar i henhold til EU-direktivet og standarder for artikkel
- IS** Lýsir uppfyllingu EU-reglna og annarra staðla vöru

**Kompressor D-AC 193 (DURO PRO)**

- 2014/29/EU
- 2005/32/EC\_2009/125/EC
- 2014/35/EU
- 2006/28/EC
- 2014/30/EU
- 2014/32/EU
- 2014/53/EC
- 2014/68/EU
- 90/396/EC\_2009/142/EC
- 89/686/EC\_96/58/EC
- 2011/65/EU
- 2006/42/EC
- Annex IV  
Notified Body:  
Notified Body No.:  
Reg. No.:
- 2000/14/EC\_2005/88/EC
- Annex V
- Annex VI  
Noise: measured L<sub>WA</sub> = 94 dB (A); guaranteed L<sub>WA</sub> = 96 dB (A)  
P = 1,1 KW;  
Notified Body: TÜV SÜD, No. 151 Hengtong Road, 200070 Shanghai
- 2012/46/EU  
Emission No.:

**Standard references: EN 1012-1; EN 60204-1; EN 55014-1; EN 55014-2; EN 60335-1; EN 61000-3-2; EN 61000-3-3**

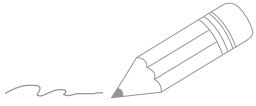
Landau/Isar, den 23.10.2017

  
Weichselgartner/General-Manager

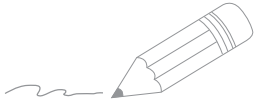
  
Liu Zhenlei/Product-Management

First CE: 17  
Art.-No.: 40.105.11 I.-No.: 11017  
Subject to change without notice

Archive-File/Record: NAPR017851  
Documents registrar: Patrick Willnecker  
Wiesenweg 22, D-94405 Landau/Isar



Two horizontal lines are positioned to the right of the pencil's tip, serving as a starting point for writing. Below these, there are 24 additional horizontal lines, evenly spaced, providing a large area for text or drawing.



A series of horizontal lines for writing, starting from the pencil tip and extending across the page.

**KUNDENSERVICE · SERVICE CLIENTS · KLANTENSERVICE**

 **(DE)** +49 (0) 9951 959 2000 **(FR)** +32 (0) 78 151 084  
**(NL)** +32 (0) 78 151 085

 **service@einhell.be**

ART.-NR.: 40.105.11

AA 12/18 D

EH 11/2017 (01)