

Ⓓ **Gebrauchsanweisung  
für Rasentrimmer**

ⒼⒺ **Directions for Use  
Grass Trimmer**

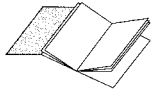
***Palmera***

**CE**

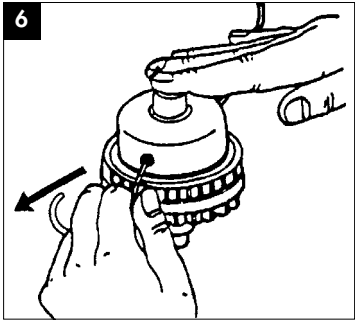
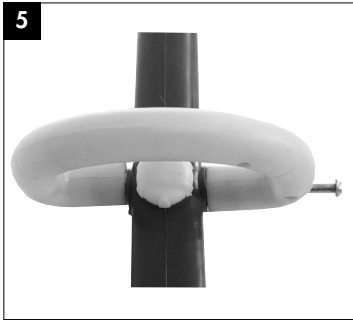
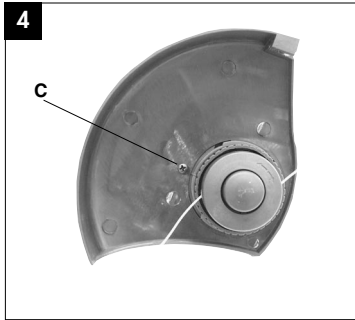
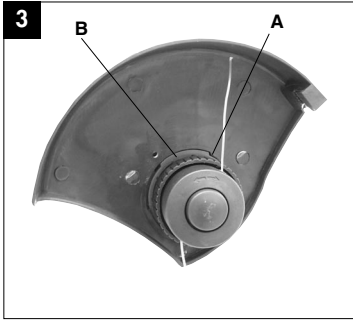
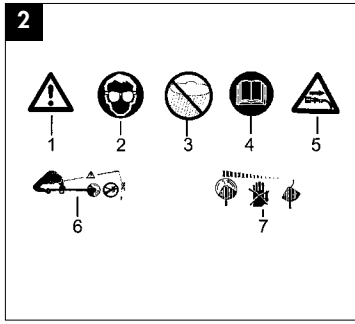
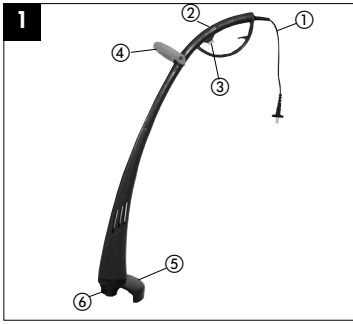
Art.-Nr.: 34.013.23

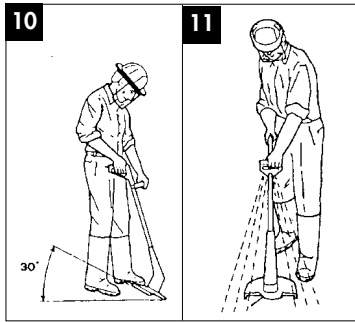
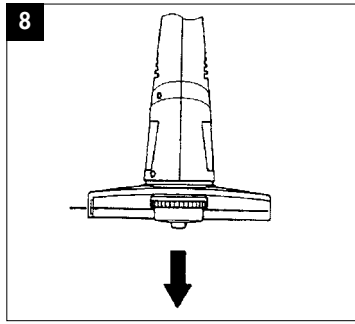
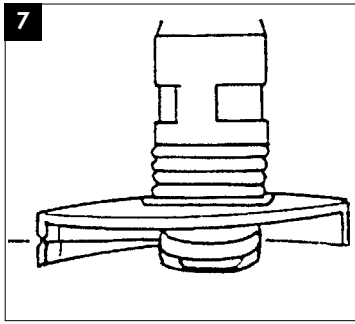
I.-Nr.: 01014

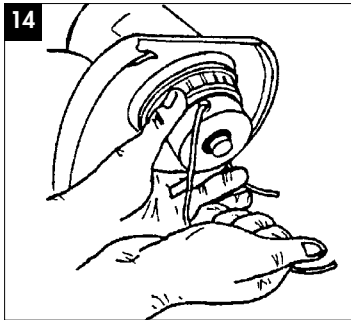
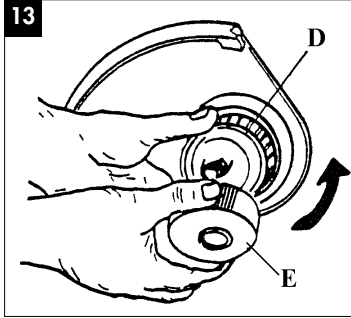
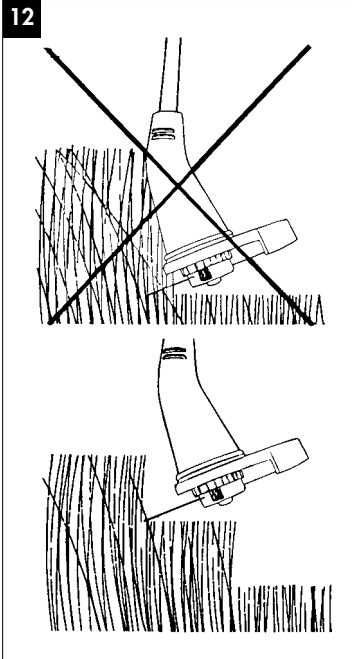
**PAK 260**



- Ⓢ Bitte Seite 2-5 ausklappen
- Ⓢ Please pull out page 2-5







**D****1. Gerätebeschreibung (Bild 1)**

1. Netzkabel	
2. Oberer Handgriff	
3. Ein- Ausschalter	
4. Zusatzhandgriff	34.013.20.01
5. Schutzhaube	34.011.20.02
6. Fadenspule	34.051.34

**2. Wichtige Hinweise**

Bitte lesen Sie die Gebrauchsanweisung sorgfältig durch und beachten Sie deren Hinweise. Machen Sie sich anhand dieser Gebrauchsanweisung mit dem Gerät, dem richtigen Gebrauch sowie den Sicherheitshinweisen vertraut.

**Achtung!**

**Aus Sicherheitsgründen dürfen Kinder und Jugendliche unter 16 Jahren sowie Personen, die mit dieser Gebrauchsanweisung nicht vertraut sind, den Rasentrimmer nicht benutzen.**

- Führen Sie vor jeder Benutzung eine Sichtprüfung des Gerätes durch. Benützen Sie das Gerät nicht, wenn Sicherheitsvorrichtungen beschädigt oder abgenutzt ist. Setzen Sie nie Sicherheitsvorrichtungen außer Kraft.
- Verwenden Sie das Gerät ausschließlich entsprechend dem in dieser Gebrauchsanweisung angegebenen Verwendungszweck.
- Sie sind für die Sicherheit im Arbeitsbereich verantwortlich.
- Überprüfen Sie das Schneidgut vor Arbeitsbeginn. Entfernen Sie vorhandene Fremdkörper. Achten Sie während des Arbeitens auf Fremdkörper. Sollten Sie dennoch beim Schneiden auf ein Hindernis treffen, setzen Sie bitte die Maschine außer Betrieb und entfernen Sie dieses.
- Arbeiten Sie nur bei ausreichenden Sichtverhältnissen.
- Achten Sie beim Arbeiten immer auf sicheren und festen Stand. Achtung beim Rückwärtsgehen, Stolpergefahr!
- Lassen Sie das Gerät nie unbeaufsichtigt am Arbeitsplatz liegen. Sollten Sie die Arbeit unterbrechen, lagern Sie bitte das Gerät an einem sicheren Ort.

- Sollten Sie Ihre Arbeit unterbrechen, um sich zu einem anderen Arbeitsbereich zu begeben, schalten Sie das Gerät, während Sie sich dorthin begeben, unbedingt ab.
- Benützen Sie das Gerät nie bei Regen oder in feuchter, nasser Umgebung.
- Schützen Sie Ihr Gerät vor Feuchtigkeit und Regen.
- Bevor Sie das Gerät einschalten, überzeugen Sie sich davon, daß der Nylonfaden keine Steine oder andere Gegenstände berührt.
- Arbeiten Sie immer mit angemessener Kleidung, um so Verletzungen des Kopfes, der Hände, der Füße zu verhindern. Tragen Sie zu diesem Zweck einen Helm, eine Schutzbrille (oder eine Schutzblende), hohe Stiefeln (oder festes Schuhwerk und eine lange Hose aus festem Stoff) und Arbeitshandschuhe.
- Wenn das Gerät in Betrieb ist, halten Sie es unbedingt vom Körper entfernt!
- Schalten Sie das Gerät nicht ein, wenn es umgedreht ist bzw. wenn es nicht in der Arbeitsstellung ist.
- Schalten Sie den Motor ab wenn Sie das Gerät nicht benutzen, Sie es unbewacht lassen, Sie es kontrollieren, das Versorgungskabel beschädigt ist, Sie die Spule entnehmen bzw. austauschen, Sie das Gerät von einem Ort zum anderen transportieren und ziehen Sie den Netzstecker.
- Halten Sie das Gerät von anderen Personen, insbesondere Kindern und auch von Haustieren fern; im geschnittenen und aufgewirbelten Gras könnten Steine und andere Gegenstände sein.
- Halten Sie während der Arbeit von anderen Personen und Tieren einen Abstand von mindestens 5 m.
- Schneiden Sie nicht gegen harte Gegenstände. So vermeiden Sie es, sich zu verletzen und das Gerät zu beschädigen.
- Verwenden Sie den Rand der Schutzvorrichtung, um das Gerät von Mauern, verschiedenen Oberflächen, sowie zerbrechlichen Dingen fernzuhalten.
- Verwenden Sie das Gerät nie ohne die Schutzvorrichtung.

**⚠ ACHTUNG! Die Schutzvorrichtung ist für Ihre Sicherheit und die Sicherheit anderer, sowie für ein korrektes Funktionieren der Maschine wesentlich. Das Nichtbeachten dieser Vorschrift führt abgesehen davon, daß dadurch eine potentielle Gefahrenquelle geschaffen wird, zum Verlust des Garantieanspruches.**

- Versuchen Sie nicht, die Schneidvorrichtung (Nylonfaden) mit den Händen anzuhalten. Warten Sie immer ab, bis sie von allein anhält.
- Verwenden Sie keinen anderen als den Original-Nylonfaden. Verwenden Sie anstelle des Nylonfadens auf keinen Fall Metalldrähte.
- Seien Sie vorsichtig gegen Verletzungen an der Einrichtung, die zum Abschneiden der Fadenlänge dient.
- Achten Sie darauf, daß Luftöffnungen frei von Verschmutzungen sind.
- Ziehen Sie nach dem Gebrauch den Netzstecker und überprüfen Sie die Maschine auf Beschädigung.
- Versuchen Sie nicht, mit dem Gerät Gras zu schneiden, das nicht am Boden wächst; versuchen Sie zum Beispiel nicht, Gras zu schneiden, das an Mauern oder auf Steinen, usw. wächst.
- Im Arbeitsbereich des Rasentrimmers ist der Benutzer Dritten gegenüber für Schäden verantwortlich, die durch die Benutzung des Gerätes verursacht wird.
- Überqueren Sie mit eingeschaltetem Gerät keine Straßen oder Kieswege.
- Wenn Sie das Gerät nicht benutzen, bewahren Sie es an einem trockenen und für Kinder unzugänglichen Ort auf.
- Verwenden Sie das Gerät nur so, wie es in dieser Bedienungsanleitung beschrieben ist und halten Sie es immer senkrecht zum Boden. Jede andere Stellung ist gefährlich.
- Überprüfen sie regelmäßig, ob die Schrauben richtig angezogen sind.
- Die Netzspannung muß mit der Spannung übereinstimmen, die auf dem Datenschild angegeben ist.
- Die Anschlußleitung muß regelmäßig auf Anzeichen einer Verletzung oder Alterung untersucht werden. Das Gerät darf nicht benutzt werden, falls der Zustand der Anschlußleitung nicht einwandfrei ist.
- Die verwendeten Anschlußleitungen dürfen nicht leichter als leichte Gummischlauchleitungen HO7RN-F nach DIN 57282/VDE 0282 sein und einen Mindestdurchmesser von 1,5 mm<sup>2</sup> aufweisen. Die Steckverbindungen müssen Schutzkontakte aufweisen und die Kupplung muß spritzwassergeschützt sein.
- Die zu schneidende Fläche immer von Kabeln und anderen Gegenständen frei halten.
- Muß das Gerät zum Transport angehoben werden, ist der Motor abzustellen und der Stillstand des Werkzeuges abzuwarten. Vor dem Verlassen des Gerätes ist der Motor stillzusetzen und der Netzstecker zu ziehen.
- Bevor Sie das Gerät an das Stromnetz anschließen, versichern Sie sich, daß keines der drehenden Elemente beschädigt ist und die Fadenrolle korrekt eingesetzt und befestigt ist.
- Während des Betriebs dürfen Sie auf keinem Fall gegen harte Gegenstände schneiden, nur so vermeiden Sie Verletzungen des Bedieners und Schäden am Gerät.
- Für die Instandhaltung nur Original-Ersatzteile verwenden.
- Reparaturen dürfen nur von einem Elektrofachmann durchgeführt werden.
- Vor Inbetriebnahme der Maschine und nach irgendwelchem Aufprall, prüfen Sie sie auf Anzeichen von Verschleiß oder Beschädigung, und lassen Sie notwendige Reparaturen durchführen.
- Halten Sie immer Hände und Füße von der Schneideeinrichtung entfernt, vor allem, wenn Sie den Motor einschalten.
- Nach dem Herausziehen eines neuen Fadens halten Sie die Maschine immer in ihre normale Arbeitsposition, bevor Sie eingeschaltet wird.
- Benutzen Sie nie Ersatz- und Zubehörteile, die vom Hersteller nicht vorgesehen oder empfohlen sind.
- Ziehen Sie den Netzstecker ab vor Prüfungen, Reinigungen oder Arbeiten an der Maschine und wenn sie nicht im Gebrauch ist.

**⚠ Achtung: Nach dem Abstellen rotiert der Nylonfaden noch einige Sekunden nach!**



**D****3. Erklärung des Hinweisschildes  
(siehe Abb. 2) auf dem Gerät**

- Pos. 1:** **Achtung!** Vor dem Benutzen des Gerätes aufmerksam die Bedienungsanleitung lesen.
- Pos. 2:** Tragen Sie einen Augen- und Gesichtsschutz
- Pos. 3:** Verwenden Sie das Gerät nicht bei Regen, in einer feuchten Umgebung oder bei nassem Rasen
- Pos. 4:** Halten Sie von anderen Personen einen Sicherheitsabstand von mindestens 5m.
- Pos. 5:** Verwendung des Rasentrimmers als Kantenschneider
- Pos. 6:** Dritte aus dem Gefahrenbereich fernhalten!
- Pos. 7:** Werkzeug läuft nach!

**4. Technische Daten**

Netzspannung:	230 V ~ 50 Hz
Leistung:	250 Watt
Schnittkreis:	200 mm
Umdrehungen n0:	12400 min <sup>-1</sup>
Nylon-Schneidfaden:	Ø 1,3mm
Schalldruckpegel LPA:	82 dB
Schalleistungspegel LWA:	96 dB
Vibration a <sub>w</sub>	≤ 2,5 m/s <sup>2</sup>
Gewicht:	1,35 kg

Das Geräusch der Maschine kann 85 dB(A) überschreiten. In diesem Fall sind Schallschutzmaßnahmen für den Bedienenden erforderlich. Das Geräusch wurde nach IEC 59 CO 11, IEC 704, DIN 45635 Teil 21, NFS 31-031 (84/538/EWG) gemessen.

Der Wert der am Griff ausgesendeten Schwingungen beträgt 1,2 m/s<sup>2</sup> und wurde nach ISO 5349 ermittelt.

**5. Montage Schutzhaube**

- Die Schutzhaube wie gezeigt (Abb. 3) auf den Motorkopf stecken, entgegen dem Uhrzeiger bis zum Anschlag drehen (Bajonettverschluß) und mit der beiliegenden Schraube ( C ) befestigen (Abb. 4). HINWEIS (Abb. 3): Achten Sie darauf, dass die Schutzhaube beim Drehen plan auf dem Rasentrimmergehäuse aufliegt und der Steg (A) am Schutz rechts vom Gehäusesteg (B) liegt .

**6. Montage Handgriff**

Der Handgriff wird, wie in Abb. 5 dargestellt, montiert.

**7. Ordnungsgemäßer Gebrauch**

Das Gerät ist zum Schneiden von Rasen, kleinen Grasflächen im privaten Haus- und Hobbygarten bestimmt.

Als Geräte für den privaten Haus- und Hobbygarten werden solche angesehen, die nicht in öffentlichen Anlagen, Parks, Sportstätten, an Straßen und in der Land- und Forstwirtschaft eingesetzt werden. Die Einhaltung der vom Hersteller beigefügten Gebrauchsanweisung ist Voraussetzung für den ordnungsgemäßen Gebrauch des Gerätes.

**Achtung! Wegen Gefahr von Personen und Sachschaden darf das Gerät nicht zum Zerkleinern im Sinn von Kompostieren verwendet werden.**

**8. Inbetriebnahme**

Der Rasentrimmer ist nur zum Schneiden von Rasen bestimmt.

Ein kurzer oder abgenutzter Nylonfaden führt zu niedrigen Schnittleistungen.

**ACHTUNG! Beim Einstellen der Fadenlänge unbedingt Netzstecker ziehen!**

Bei der ersten Inbetriebnahme muß der Nylonfaden kräftig herausgezogen werden. Dazu Druckknopf (Abb. 6) drücken und Faden bis zum Rand der Schutzhaube herausziehen. Beim ersten Anlauf des Schneidkopfes wird der Faden auf die richtige Länge abgeschnitten (Abb. 7). Ein kurzer oder abgenutzter Nylonfaden führt zu niedrigen Schnittleistungen.

Um die richtige Fadenlänge wiederherzustellen, den Rasentrimmer während der Schneidkopf läuft auf den Boden drücken. Auf diese Weise reguliert sich die Fadenlänge von selbst (Abb. 8).



**Um die höchste Leistung von Ihrem Rasentrimmer zu erhalten, sollten Sie bitte den folgenden Anweisungen folgen:**

- Verwenden Sie den Rasentrimmer nicht ohne Schutzvorrichtung.
- Mähen Sie nicht, wenn das Gras naß ist. Die besten Ergebnisse erzielen Sie bei trockenem Gras.
- Das Netzkabel an das Verlängerungskabel anschließen und dieses am Handgriff einhängen. (Bild 9)
- Um Ihren Rasentrimmer einzuschalten drücken Sie den Ein/Aus Schalter (Bild 1 / Pos.3)
- Um Ihren Rasentrimmer auszuschalten lassen Sie den Ein/Aus Schalter (Bild 1 / Pos.3) wieder los.
- Den Rasentrimmer nur dann an das Gras annähern, wenn der Schalter gedrückt ist, d.h. wenn der Rasentrimmer in Betrieb ist.
- Um richtig zu schneiden, das Gerät seitlich schwenken und Vorwärtsgehen. Halten Sie den Rasentrimmer dabei um ca. 30° geneigt (siehe Bild 10 und Bild 11).
- Bei langem Gras muß das Gras, von der Spitze aus, stufenweise kürzer geschnitten werden (siehe Bild 12).
- Nutzen Sie die Kantenführung sowie die Schutzhaube aus, um einen unnötigen Fadenverschleiß zu vermeiden (siehe Bild 10 und Bild 11).
- Halten Sie den Rasentrimmer fern von harten Gegenständen, um einen unnötigen Fadenverschleiß zu vermeiden.

## 9. Austausch der Fadenspule

**ACHTUNG! Vor Austausch der Fadenspule unbedingt Netzstecker ziehen!**

- Halten Sie die Motoraufnahme (D) fest und drehen Sie die Spulenaufnahme (E) soweit gegen den Uhrzeigersinn, bis sie abgenommen werden kann (Abb. 13).
- Leere gegen volle Fadenspule ersetzen, Fadenende durch die seitlichen Bohrungen der Spulenaufnahme führen (Abb. 14).
- Spulenaufnahme auf die Motoraufnahme setzen, Motoraufnahme festhalten, Spulenaufnahme nach unten drücken und gleichzeitig im Uhrzeigersinn drehen bis sie fest sitzt.
- Druckknopf drücken und Faden bis zum Rand der Schutzhaube herausziehen (Abb. 6).
- Beim ersten Anlauf des Schneidkopfes wird der Faden auf die richtige Länge abgeschnitten (Abb. 7).

**Achtung! Weggeschleuderte Teile des Nylonfadens können zu Verletzungen führen!**

## 10. Wartung und Pflege

- Vor dem Abstellen und Reinigen des Rasentrimmer ausschalten und den Netzstecker ziehen
- Ablagerungen an der Schutzhaube mit einer Bürste entfernen
- Den Kunststoffkörper und die Kunststoffteile mit leichten Haushaltsreiniger und einem feuchten Tuch säubern
- Verwenden Sie für die Reinigung keine aggressiven Mittel oder Lösungsmittel!
- Den Rasentrimmer nie mit Wasser abspritzen. Vermeiden Sie unbedingt ein Eindringen von Wasser in das Gerät.

## 11. Ersatzteilbestellung

Bei der Ersatzteilbestellung sollten folgende

Angaben gemacht werden:

- Typ des Gerätes
- Artikelnummer des Gerätes
- Ident- Nummer des Gerätes
- Ersatzteil- Nummer des erforderlichen Ersatzteils

## 12. Entsorgung

Zubehör und Verpackung sollten einer umweltgerechten Wiederverwertung zugeführt werden. Zum sortenreinen Recycling sind Kunststoffteile gekennzeichnet.

**GB****1. Layout of (Figure 1)**

1. Power cable
2. Upper handle
3. ON/OFF switch
4. Adjustable handle 34.013.20.01
5. Guard hood 34.011.20.02
6. Line spool 34.051.34

**2. Important notes**

Please read the directions for use carefully and observe the information provided. It is important to consult these instructions in order to acquaint yourself with the grass trimmer, its proper use and safety precautions.

**Important!**

**For safety reasons the grass trimmer is not to be used by children, young people under 16 years of age, or any other persons who are not acquainted with these directions for use.**

Examine the grass trimmer each time before you use it. Do not use the trimmer if any safety devices are damaged or worn. Never put safety devices out of operation.

Use the grass trimmer only for the purpose specified in these instructions.

You are responsible for safety in your work area. Inspect the items you want to cut before starting to work. Remove any foreign objects you find.

Watch out for foreign objects while you work. If you still hit upon an obstacle while cutting, turn off the grass trimmer and remove the obstacle.

Work only in good visibility. Always make sure of your footing while working. Be careful when stepping backwards. Risk of stumbling!

Never leave the grass trimmer unattended at your work place. Store the trimmer in a safe place during interruptions.

If you interrupt your work to move to a different position it is imperative to switch off the grass trimmer while you are moving there.

Never use the grass trimmer in the rain or in moist or wet conditions.

Protect the grass trimmer from the damp and rain.

Before you switch on the grass trimmer, make sure that there are no stones or other objects touching the nylon line.

Always wear suitable clothing to protect your head, hands and feet from injury. Wear a helmet, goggles or visor, high boots or strong shoes, long trousers made of tough material, and work gloves. Be sure to hold the grass trimmer away from your body when it is switched on!

If the grass trimmer is turned over or if it is not in working position, do not switch it on.

Switch off the motor when you are not using the grass trimmer, when you leave the trimmer unattended, when you are checking the trimmer, if the power cable is damaged, when you want to remove and replace the spool, and when you are moving the trimmer to another location.

Keep the grass trimmer away from other persons, particularly children and pets.

There may be stones and other objects in the flying cut grass.

Keep at least 5 m away from other persons and animals when you are working with the grass trimmer.

To prevent injury to yourself and damage to the grass trimmer, never cut against hard objects. Use the edge of the guard to keep the grass trimmer away from walls, changes of surface and fragile objects.

Never use the grass trimmer without a guard.

**⚠ CAUTION! The guard is vital for your safety and for the safety of others, and it is also essential for the grass trimmer to work correctly. Failure to observe this instruction will not only create a potential hazard, it will also result in the loss of your rights under the warranty.**

Never try to stop the cutter (nylon line) with your hands. Wait until it stops by itself. It is imperative to use only the original nylon line.

Never use metal wire instead of the nylon line.

Beware of injuring yourself on the line cutting device.

Keep the air vents clear of dirt. After use, unplug the machine and check it for damage.

Never attempt to cut grass that is not growing on the ground. For example, do not try to cut grass growing on walls, rocks, etc.

Within the working radius of the grass trimmer the user is responsible for any damage caused

to third persons by use of the trimmer. Never cross roads or pebble paths with the grass trimmer switched on. When you are not using the grass trimmer, keep it in a dry place out of the reach of children.

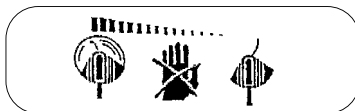
Use the grass trimmer only as described in these directions for use and always hold it vertical to the ground. All other positions are dangerous. Check the screws regularly to see that they are properly tightened. The mains voltage must be the same as the voltage specified on the rating plate. Check the power cable regularly for signs of damage or aging. Never use the grass trimmer if the power cable is in less than perfect

condition. Power cables used with the trimmer must not be of a lighter duty class than HO7RN-F rubber-insulated flexible cables according to DIN 57282 / VDE 0282 with a minimum diameter of 1.5 mm<sup>2</sup>. Plug connectors must be equipped with earthing contacts and the coupling must be rain-water-protected. Keep cables and other objects out of the area you want to cut. If you have to lift the grass trimmer to move it, switch off the motor and wait for the rotating tool to stop.

Before you leave the trimmer, switch off the motor and pull out the power plug. Before you connect the grass trimmer to the power supply, make sure that none of its moving parts are damaged and that the line spool is correctly inserted and fastened. Never cut against hard objects when using the grass trimmer. This is imperative to avoid causing injury to the user and damage to the trimmer. Use only original replacement parts for repair and maintenance purposes. Have repairs carried out only by a qualified electrician. Examine the grass trimmer for signs of wear or damage each time before you use it and after any collisions. Have essential repairs carried out without delay.

Always keep your hands and feet away from the cutting mechanism, particularly when you switch on the trimmer. After pulling out new line, always return the trimmer to normal working position before you switch it on again. Never use replacement parts or accessories which are not foreseen or recommended by the manufacturer. Pull out the power plug before carrying out any inspection, cleaning or other work on the trimmer and whenever it is not being used.

**⚠ Caution! The nylon line will run on for a few seconds after the tool is switched off!**



### 3. Explanation of the warning notice (see Figure 2) on the grass trimmer

- 1: Caution!
- 2: Wear safety goggles!
- 3: Protect from the damp!
- 4: Read the directions for use before putting into operation for the first time!
- 5: Pull out the power plug before checking if a connecting lead is damaged!
- 6: Keep third parties away from the danger zone!
- 7: The tool runs on after being switched off!

### 4. Technical data

Voltage:	230 V ~ 50 Hz
Power rating:	250 W
Cutting width:	200 mm
Revolutions n <sub>0</sub> :	12400 min <sup>-1</sup>
Nylon cutting line:	Ø 1.3 mm
Sound pressure level LPA:	82 dB
Sound power level LWA:	96 dB
Vibration a <sub>w</sub>	≤ 2,5 m/s <sup>2</sup>

The noise level of this machine may exceed 85 dB(A). In this case, noise protection measures need to be introduced for the user. The machine's noise was measured in accordance with IEC 59 CO 11, IEC 704, DIN 45635 Part 21, NFS 31-031 (84/538/EEC). The level of vibrations emitted from the handle is ≤ 2,5 m/s<sup>2</sup>. Measurements were taken in accordance with ISO 5349.

**GB**

## 5. Fitting the guard hood

- Plug the guard hood on the motor head as illustrated (Figure 3), twist counter-clockwise as far as the stop (bayonet lock) and fasten with the supplied screw (C) (Figure 4). **IMPORTANT** (figure 3): When you twist the guard hood, make sure that it sits squarely on the grass trimmer housing and that the stud (A) on the guard lies to the right of the stud (B) on the housing.

## 6. Fitting the handle

The handle is fitted as illustrated in Figure 5.

## 7. Proper use

The trimmer is designed for cutting lawns and small areas of grass in private and hobby gardens. Tools for private and hobby gardens are not suitable for use in public facilities, parks and sport centers, along roadways, on farms or in the forestry sector. For the tool to be used properly it is imperative to follow the instructions set out in the manufacturer's directions for use.

**Important! It is prohibited to use the tool to chop material for composting because of the potential danger to persons and property.**

## 8. Starting for the first time and operation

The grass trimmer is designed only for cutting grass. A short or worn nylon line will result in poor cutting performance.

**IMPORTANT! Be sure to pull out the power plug before you adjust the line length!**

You will need to exert a certain force to pull out the line when the trimmer is used for the first time. To do so, press on the pushbutton (Figure 6) and pull out the line as far as the edge of the guard hood. The line will be cut to the correct length the first time the cutting head is started (Figure 7). A short or worn nylon line will result in poor cutting performance. To restore the correct line length, press the trimmer against the ground while the cutting head is running. The length of the line will then be adjusted automatically (Figure 7).

Your grass trimmer will work at its best if you observe the following instructions:

- Never use the grass trimmer without its safety devices.
- Do not cut grass when it is wet. The best results are had on dry grass.
- Connect the power cable to an extension cable and hook the extension cable on the handle (Figure 9).
- To activate the grass trimmer, press the On/Off switch (Figure 1 / Item 3).
- To deactivate the grass trimmer, let go of the On/Off switch (Figure 1 / Item 3).
- Do not move the grass trimmer against the grass until the switch is pressed, i.e. wait until the trimmer is running.
- For the correct cutting action, swing the grass trimmer to the side as you walk forward, holding it at an angle of approx. 30° as you do so (see Figure 10 and Figure 11).
- Make several passes to cut long grass shorter step by step from the top (see Figure 12).
- Make full use of the guide hood in order to avoid unnecessary line wear (see Figure 10 and 11).
- Keep the grass trimmer away from hard objects in order to avoid unnecessary line wear.

## 9. Replacing the line spool

**Be sure to disconnect the power plug from the power supply before you replace the line spool!**

- Hold the motor mount (D) tightly and twist the spool mount (E) counter-clockwise until it can be removed (Figure 13).
- Replace the empty line spool with a full one. Thread the end of the line through the holes in the side of the spool (figure 14).
- Place the spool mount on the motor mount, hold the motor mount tightly, press down the spool mount and twist it clockwise until it sits securely.
- Press on the pushbutton and pull out line as far as the edge of the guard hood (Figure 6).
- The line will be cut to the correct length the first time the cutting head is started (Figure 7).

**Caution! Catapulted pieces of nylon line may cause injury!**

## 10. Cleaning and maintenance

- Switch off and unplug the grass trimmer before putting it away or cleaning it.
- Remove deposits from the guard hood with a brush.
- Clean the plastic body and plastic parts with a mild household detergent and a damp cloth.
- Never use aggressive agents or solvents for cleaning purposes!
- Never spray down the grass trimmer with water.
- Prevent water getting into the trimmer at all cost.

## 11. Ordering replacement parts

When ordering replacement parts, please quote the following data:

- Type of product
- Article number of the product
- ID number of the product
- Number of the required replacement part

## 12. Waste disposal

Accessories and packaging should be recycled.  
Plastic parts are marked for recycling in pure grades.

- D** EG Konformitätserklärung
- GB** EC Declaration of Conformity
- F** Déclaration de Conformité CE
- NL** EC Conformiteitsverklaring
- E** Declaracion CE de Conformidad
- P** Declaração de conformidade CE
- S** EC Konformitetsförklaring
- FIN** EC Yhdenmukaisuusilmoitus
- N** EC Konformitetserklæring
- RUS** EC Заявление о соответствии
- HR** Dichiarazione di conformità CE
- RO** Declarație de conformitate CE
- TR** AT Uygunluk Deklarasyonu

**Palmera**

- GR** EC Δήλωση περί της ανταπόκρισης
- I** Dichiarazione di conformità CE
- DK** EC Overensstemmelseserklæring
- CZ** EU prohlášení o konformitě
- H** EU Konformitijelentés
- SLD** EU Izjava o skladnosti
- PL** Oświadczenie o zgodności z normami Europejskiej Wspólnoty
- SK** Vyhásenie EU o konformite



**Elektro-Rasentrimmer PAK 260**

Der Unterzeichnende erklärt in Namen der Firma die Übereinstimmung des Produktes.

The undersigned declares in the name of the company that the product is in compliance with the following guidelines and standards.

Le soussigné déclare au nom de l'entreprise la conformité du produit avec les directives et normes suivantes.

De ondertekenaar verklaart in naam van de firma dat het product overeenstemt met de volgende richtlijnen en normen.

El abajo firmante declara, en el nombre de la empresa, la conformidad del producto con las directrices y normas siguientes.

O signatário declara em nome da firma a conformidade do produto com as seguintes directivas e normas.

Undertecknad förklarar i firmans namn att produkten överensstämmer med följande direktiv och standarder.

Allekirjoittanut ilmoittaa liikkeen nimissä, että tuote vastaa seuraavia direktiivejä ja standardeja:

Undertegnede erklærer på vegne av firmaet at produktet samsvarer med følgende direktiver og normer.

Подписавшийся подтверждает от имени фирмы, что настоящее изделие соответствует требованиям следующих нормативных документов.

Az aláíró kijelenti, a cég nevében a termék megegyezését a következő irányvonalakkal és normákkal.

Subsemnatul declară în numele firmei că produsul corespunde următoarelor directive și standarde:

Imzalayan kiji, firma adina urutun asagida anilan yonetmeliklere ve nomlara uygun oldugunu beyan eder.

En ondtsati tis etairias dhlonai o utogeyramenos tis simfwnia tis prouiontis pros tous akolouθous kanonismous kai ta akolouθia prototipa.

Il sottoscritto dichiara a nome della ditta la conformità del prodotto con le direttive e le norme seguenti.

På firmaets vegne erklærer undertegnede, at produktet imødekommer kravene i følgende direktiver og normer.

Niže podpisani jmenem firmy prohlašuje, že výrobek odpovídá následujícím směrnici a normám.

Az aláíró kijelenti, a cég nevében a termék megegyezését a következő irányvonalakkal és normákkal.

Podpisani izjavljam v imenu podjetja, da je proizvod v skladnosti s sledečimi smernicami in standardi.

Niže podpisani oświadcza w imieniu firmy, że produkt jest zgodny z następującymi wytycznymi i normami.

Podpisujući zázavne prehlasuje v mene firme, že tento výrobek je v súlade s nasledovnými smernicami a normami.

- |   |  |   |
|---|--|---|
| <input checked="" type="checkbox"/> <b>98/37/EG</b>   | <input type="checkbox"/> <b>89/686/EWG</b>             | <b>ISC GmbH</b>   |
| <input checked="" type="checkbox"/> <b>73/23/EWG</b>  | <input type="checkbox"/> <b>87/404/EWG</b>             | <b>Eschenstraße 6</b>                                   |
| <input type="checkbox"/> <b>97/23/EG</b>              | <input type="checkbox"/> <b>R&amp;TTED 1999/5/EG</b>   | <b>94405 Landau/Isar</b>                                |
| <input checked="" type="checkbox"/> <b>89/336/EWG</b> | <input checked="" type="checkbox"/> <b>2000/14/EG:</b> | <b>L<sub>WM</sub> 94 dB(A); L<sub>WA</sub> 96 dB(A)</b> |
| <input type="checkbox"/> <b>90/396/EWG</b>            |  |   |

DIN EN 786; EN 60335-1; EN 55014; EN 50082-1; EN 60555-2; EN 60555-3; DIN VDE 0730 T2ZP; DIN VDE 0730 T1; TÜV Süddeutschland Bau und Betrieb, KBV VI OR/10502/02

Landau/Isar, den 16.02.2004

*Brunhölzl*

Brunhölzl  
Leiter Produktmanagement

*bauer*

bauer  
Produkt-Management

Archivierung / For archives: 3401320-34-4155050-E

# GARANTIEURKUNDE

Auf das in der Anleitung bezeichnete Gerat geben wir 2 Jahre Garantie. fur den Fall, dass unser Produkt mangelhaft sein sollte. Die 2-Jahres-Frist beginnt mit dem Gefahrenubergang oder der ubernahme des Gerates durch den Kunden. Voraussetzung fur die Geltendmachung der Garantie ist eine ordnungsgemae Wartung entsprechend der Bedienungsanleitung sowie die bestimmungsgemae Benutzung unseres Gerates.

**Selbstverstandlich bleiben Ihnen die gesetzlichen Gewahrleistungsrechte innerhalb dieser 2 Jahre erhalten.** Die Garantie gilt fur den Bereich der Bundesrepublik Deutschland oder der jeweiligen Lander des regionalen Hauptvertriebspartners als Erganzung der lokal gultigen gesetzlichen Vorschriften. Bitte beachten Sie Ihren Ansprechpartner des regional zustandigen Kundendienstes oder die unten aufgefuhrte Serviceadresse.

ISC GmbH · International Service Center  
Eschenstrae 6 · D-94405 Landau/Isar (Germany)  
Info-Tel. 0180-5 120 509 • Telefax 0180-5 835 830  
Service- und Infoserver: <http://www.isc-gmbh.info>

## Ⓒ WARRANTY CERTIFICATE

The product described in these instructions comes with a 2 year warranty covering defects. This 2-year warranty period begins with the passing of risk or when the customer receives the product.

For warranty claims to be accepted, the product has to receive the correct maintenance and be put to the proper use as described in the operating instructions.

**Your statutory rights of warranty are naturally unaffected during these 2 years.**

This warranty applies in Germany, or in the respective country of the manufacturer's main regional sales partner, as a supplement to local regulations. Please note the details for contacting the customer service center responsible for your region or the service address listed below.

## Ⓓ GARANTİ BELGESİ

Kullanma Talimatında aıklanan aletimiz, urunun kusurlu olmasına karı 2 yıl garantilidir. 2 Yıllık garanti suresi, teminat devri veya aletin muterisi tarafından satın alınması ile balar.

Garanti haklarından faydalanmak iin aletin yonetmeliklere uygun ekilde bakımının yapılması, kullanım amacına uygun olarak ve kullanma talimatında belirtilen talimatlar dorultusunda kullanılması arttır.

**Doal olarak kanunen ongurulen garanti haklarından faydalanma bu 2 yıl iinde geerli olacaktır.**

Garanti Federal Almanya sınırları iinde veya geerli olan yerel kanunl yonetmeliklere ek olarak ilgili ikelerin ana bolge pazarlama partnerlerinin yonetmelikleri dorultusunda geerlidir. Lutfen yetkili olan muterisi bolge temsilcilerini veya aaıda aıklanan servis adreslerini dikkate alınız.

## Ⓓ

Der Nachdruck oder sonstige Vervielfaltigung von Dokumentation und Begleitpapieren der Produkte, auch auszugsweise ist nur mit ausdrucklicher Zustimmung der ISC GmbH zulassig.

## Ⓒ

The reprinting or reproduction by any other means, in whole or in part, of documentation and papers accompanying products is permitted only with the express consent of ISC GmbH.

## Ⓓ

urunlerinin dokumentasyonu ve evraklarının kısmen olsa dahi kopyalanması veya baka ekilde oaltılması, yalnızca ISC GmbH firmasının ozel onayı alınmak artıyla serbesttir.

- Ⓒ Technische anderungen vorbehalten
- Ⓒ Technical changes subject to change
- Ⓒ Teknik deiiklikler olabilir

- D** ISC GmbH  
 Eschenstraße 6  
**D-94405 Landau/Isar**  
 Tel. (0180) 5 120 509, Fax (0180) 5 835 830
- A** Hans Einhell Österreich Gesellschaft m.b.H.  
 Mühlgasse 1  
**A-2353 Guntramsdorf**  
 Tel. (02236) 53516, Fax (02236) 52369
- CH** Fubag International  
 St. Gallenstraße 182  
**CH-8404 Winterthur**  
 Tel. (052) 2358787, Fax (052) 2358700
- GB** Einhell UK Ltd  
 Morpeth Wharf  
 Twelve Quays  
 Birkenhead, Wirral  
**CH 41 1NG**  
 Tel. 0151 6491500, Fax 0151 6491501
- F** Pour toutes informations ou service après  
 vente, merci de prendre contact avec votre  
 revendeur.
- NL** Einhell Benelux  
 Veldsteen 44  
**NL-4815 PK Breda**  
 Tel. 076 5986470, Fax 076 5986478
- B** Einhell Benelux  
 Veldsteen 44  
**NL-4815 PK Breda**  
 Tel. 076 5986470, Fax 076 5986478
- E** Comercial Einhell S.A.  
 Antonio Cabezon, N° 83 Planta 3a  
**E-28034 Fuencarral Madrid**  
 Tel. 91 7294888, Fax 91 3581500
- P** Einhell Portugal Lda.  
 Rua da Aldeia, 225 Apartado 2100  
**P-4405-017 Arcozelo VNG**  
 Tel. 022 0917500 Fax 022 0917527
- I** Einhell Italia s.r.l.  
 Via Marconi, 16  
**I-22070 Beregazzo (Co)**  
 Tel. 031 992080, Fax 031 992084
- DK** Einhell Skandinavien  
 Bergsoesvej 36  
**DK-8600 Silkeborg**  
 Tel. 087 201200, Fax 087 201203
- FIN** Sähkötalo Harju OY  
 Korjaamonkatu 2  
 FIN-33840 Tampere  
 Tel. 03 2345000, Fax 03 2345040
- PL** Einhell Polska sp. Z.o.o.  
 Ul. Miedzyleska 2-6  
**PL-50-514 Wrocław**  
 Tel. 071 3346508, Fax 071 3346503
- H** Einhell Hungaria Ltd.  
 Vajda Peter u. 12  
**H 1089 Budapest**  
 Tel. 01 3039401, Fax 01 2101179
- TR** Semak  
 makina ticaret ve sanayi ltd. sti.  
 Altay Cesme Mah. Yasemin Sok. No: 19  
**TR 34843 Maltepe - Istanbul**  
 Tel. 0216 4594865, Fax 0216 4429325
- RO** Einhell Distribution SRL Romania  
 Calea 13 Septembrie 97  
 Bloc 93, Parter  
**RO-Bucuresti, Sector 5**  
 Tel. 021 4104800, Fax 021 4103568
- CZ** Poker Plus S.R.O.  
 Vypadova 1335  
**CZ-15300 Praha 5 - Radotin**  
 Tel. + Fax 02 579 10204
- BG** Einhell Bulgarien  
 34 A, Stefan Stambolov Str.  
 Adl. 4  
**BG 9000 Varna**  
 Tel. 052 605254, Fax 052 605822
- HR** Einhell Croatia d.o.o.  
 Velika Ves 2  
**HR 49224 Lepajci**  
 Tel 049/342 444, Fax 049 342 392
- SI** GMA-Elektromechanika d.o.o  
 Cesta Andreja Bilenca 115  
**SLO 1000 Ljubljana**  
 Tel 01/5838304, Fax 01/5183803
- GR** An. Mavrofidopoulos S.A.  
 Technical & Commercial Company  
 12, Papastratou & Asklipiou Str.  
**GR 18545 Piräus**  
 Tel 0210 4136155, Fax 0210 4137692
- RU** Bermas  
 Altufyevskoye shosse, 2A  
**RUS 127273 Moscow**  
 Tel 095 7870179, Fax 095 5401750
- LT** Dirbita  
 Metalo str. 23  
**LT 2038 Vilnius**  
 Tel 05 2395769, Fax 05 2395770
- EE** AS Baltoil  
 Roiu, Haaslava vald  
**EE 62102 Tartumaa**  
 Tel 07 301710, Fax 07 301701
- AE** Halaj Trading Co. LLC  
 POB 9282, Nakheel Rd. Deira, Shop No. 15  
**UAE Dubai**  
 Tel./Fax 04 2279554
- IR** Alborz Abzar Co. Ltd.  
 No. 111, Bastan Passage Imam Khomeini Ave.  
**IR 11146 Teheran**  
 Tel 021 6716072, Fax 021 6727177
- KZ** I.B.G.  
 Belinskij-str. 102  
**KZ 486008 Chimkent**  
 Tel 03252 518461, Fax 03252 570743
- HR** FIS d.o.o  
 Poslovni Centar 96  
**BIH 87000 Vitez**  
 Tel 030 715 267, Fax 030 715 320
- CS** MANIMEX d.o.o  
 Uzicke republike 93  
**CS 31000 Uzice**  
 Tel. 051 551 393, Fax 031 601 539