

- Ⓓ **Bedienungsanleitung
Laser-Handkreissäge**
- Ⓕ **Mode d'emploi
Scie circulaire à main a laser**
- Ⓘ **Istruzioni per l'uso della
Sega circolare a mano con guida laser**

Einhell[®]

7



Art.-Nr.: 43.308.16

I.-Nr.: 01015

MHKL-G 1400





- Ⓢ
- Ⓣ
- Ⓤ

Gehörschutz tragen!
Porter une protection de l'ouïe !
Portare cuffie antirumore!



- Ⓢ
- Ⓣ
- Ⓤ

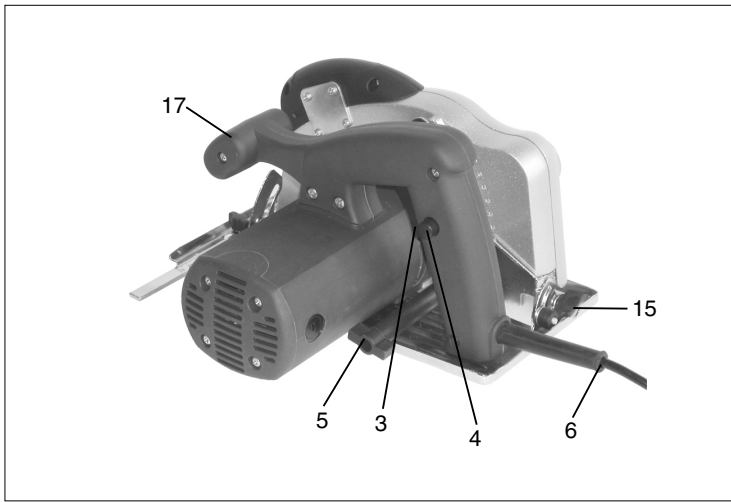
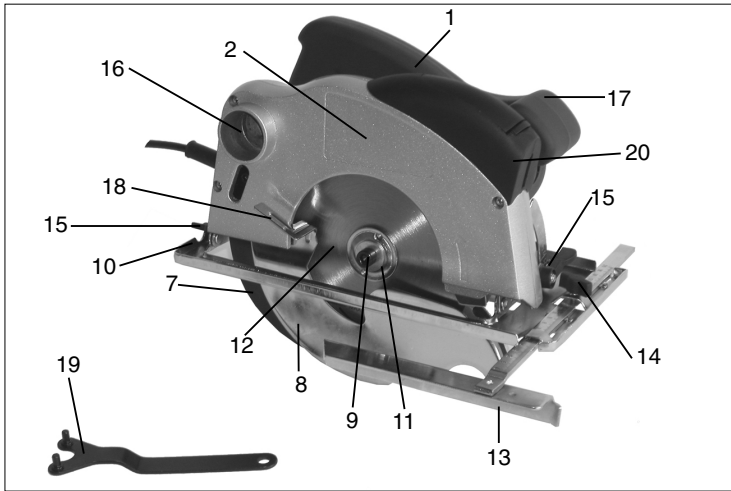
Augenschutz tragen!
Portez une protection des yeux !
Portare occhiali protettivi!



- Ⓢ
- Ⓣ
- Ⓤ

Bei Staubentwicklung Atemschutz tragen!
En cas de dégagement de poussière
In caso di sviluppo di polvere

Ⓢ	Seite	4 - 7
Ⓣ	Page	8 - 11
Ⓤ	Pagina	12 - 15



D**Beschreibung:**

1. Handgriff
2. Datenschild
3. Ein-Ausschalter
4. Sperrtaste für Ein-Ausschalter
5. Feststellschraube für Schnittiefeinstellung
6. Netzkabel
7. Spaltkeil
8. Pendelschutzhaube
9. Inbusschraube
10. Sägeschuh
11. Flansch
12. Sägeblatt
13. Parallelanschlag
14. Feststellschraube für Parallelanschlag
15. Feststellschrauben für Gehrungseinstellung
16. Anschluß für Staubabsaugung
17. Zusatzhandgriff
18. Betätigungsbügel für Pendelschutzhaube
19. Stirnlochschlüssel
20. Laseraufsatz

Bitte lesen Sie die Gebrauchsanweisung genau durch und achten Sie besonders auf die Sicherheitshinweise. Bewahren Sie die Gebrauchsanweisung zusammen mit der Handkreissäge auf.

Technische Daten:

Netzspannung:	230 V ~ 50 Hz
Leistungsaufnahme:	1400 Watt
Leerlaufdrehzahl:	5000 min ⁻¹
Schnittiefe bei 0°:	64 mm
Schnittiefe bei 45°:	45 mm
Sägeblatt	185 mm Ø
Sägeblattaufnahme:	20 mm Ø
Sägeblattstärke	2,8 mm
Schalldruckpegel	LPA 91 dB(A)
Schalleistungspegel	LWA 104 dB(A)
Vibration a _w	< 2,5 m/s ²
Gewicht	4,3 Kg
Schutzisoliert	II / 
Laserklasse	2
Wellenlänge Laser	650 nm
Leistung Laser	≤ 1 mW
Stromversorgung Lasermodul	2x1,5 V Micro (AAA)

Anwendungsgebiet

Die Handkreissäge ist geeignet zum Sägen von geradlinigen Schnitten in Holz, holzähnlichen Werkstoffen und Kunststoffen.

Sicherheitshinweise:

- Der Spaltkeil ist so einzustellen, daß der Abstand zum Zahnkranz des Sägeblatts 5 mm nicht überschreitet und sein unterster Punkt nicht um mehr als 5 mm gegenüber dem Zahnkranz zurücksteht.
- Rissige Sägeblätter oder solche, die ihre Form verändert haben, dürfen nicht verwendet werden.
- Sägeblätter aus hochlegiertem Schnellschnitt-Stahl (HSS Stahl) dürfen nicht verwendet werden.
- Sägeblätter, die den in dieser Gebrauchsanweisung angegebenen Kenndaten nicht entsprechen, dürfen nicht verwendet werden.
- Es ist sicherzustellen, daß alle beweglichen Teile des Sägeblattschutzes ohne Klemmen funktionieren.
- Es ist sicherzustellen, daß alle Einrichtungen, die das Verdecken des Sägeblattes bewirken, einwandfrei arbeiten.
- Der Spaltkeil ist, außer bei den Einsatzschnitten, immer zu verwenden und richtig einzustellen.
- Nicht im Bereich von Dämpfen oder brennbaren Flüssigkeiten verwenden.
- Nur scharfe Sägeblätter und geeignetes Zubehör verwenden.
- Ziehen Sie vor allen Umbau- und Reinigungs- und Einstellarbeiten den Stecker aus der Steckdose.
- Schützen Sie die Netzleitung vor Beschädigungen. Öl und Säure können die Leitung beschädigen.
- Sägeblätter, deren Grundkörper dicker oder deren Schränkung kleiner als die Dicke des Spaltkeiles sind, dürfen nicht verwendet werden.
- Den Stecker nicht durch Ziehen an der Netzleitung aus der Steckdose entfernen und das Gerät nicht am Netzkabel tragen.
- Reparaturen sind nur durch einen Fachmann auszuführen.
- Bei Verwendung einer Kabeltrommel Leitung vollständig abrollen. Drahtquerschnitt mind. 1,5 mm². Absicherung max. 16 A
- Sichern Sie alle zu bearbeitenden Werkstücke ausreichend und überlasten Sie die Maschine nicht.
- Tragen Sie eine geeignete Kleidung und eine Schutzbrille und verwenden Sie eine Staubmaske bei stauberzeugenden Arbeiten.
- Tragen Sie zum Schutze Ihrer Ohren einen Gehörschutz!
- Bei längerem Bearbeiten von Holz oder stauber-

zeugenden Materialien, ist das Elektrowerkzeug an eine geeignete Staubabsaugung anzuschließen. (In Deutschland werden für Holzstäube aufgrund der TRGS 553 geprüfte Absaugrichtungen gefordert.



Achtung:
Laserstrahlung
Nicht in den Strahl blicken
Laserklasse 2

Schützen Sie sich und Ihre Umwelt durch geeignete Vorsichtsmaßnahmen vor Unfallgefahren.

- Nicht direkt mit ungeschützten Auge in den Laserstrahl blicken.
- Niemals direkt in den Strahlengang blicken.
- Den Laserstrahl nie auf reflektierende Flächen und Personen oder Tiere richten. Auch ein Laserstrahl mit geringer Leistung kann Schäden am Auge verursachen.
- Vorsicht - wenn andere als die hier angegebenen Verfahrensweisen ausgeführt werden, kann dies zu einer gefährlichen Strahlungsexposition führen.
- Lasermodul niemals öffnen.
- Wenn das Lasermodul längere Zeit nicht benutzt wird, sollten die Batterien entfernt werden.

Arbeiten mit der Handkreissäge

- Kreissäge stets mit festem Griff halten.
- Die Pendelschutzhaube wird vom Werkstück automatisch zurückgeschoben.
- Keine Gewalt anwenden!
Mit der Kreissäge leicht und gleichmäßig vorrücken.
- Das Abfallstück sollte sich auf der rechten Seite der Kreissäge befinden, damit der breite Teil des Auflagetisches auf seiner ganzen Fläche aufliegt.
- Wenn nach vorgezeichneter Linie gesägt wird, Kreissäge an der entsprechenden Kerbe entlangführen.
- Kleine Holzteile vor der Bearbeitung fest einspannen. Nie mit der Hand festhalten.
- Sicherheitsvorschriften unbedingt beachten!
Schutzbrille tragen!
- Verwenden Sie keine defekten Sägeblätter oder solche, welche Risse und Sprünge aufweisen.
- Verwenden Sie keine Flansche/Flanschmuttern, deren Bohrung größer oder kleiner ist als diejenige des Sägeblattes.
- Das Sägeblatt darf nicht von Hand oder durch seit-

lichen Druck auf das Sägeblatt gebremst werden.

- Der Pendelschutz darf nicht verkleben und muß sich nach abgeschlossenem Arbeitsgang wieder in der Ausgangsposition befinden.
- Vor der Verwendung der Kreissäge bei herausgezogenem Netzstecker die Funktion des Pendelschutzes prüfen.
- Vergewissern Sie sich vor jedem Einsatz der Maschine, daß die Sicherheitseinrichtungen wie Pendelschutz, Spaltkeil, Flansche und Verstell-einrichtungen funktionieren bzw. richtig eingestellt und festgestellt sind.
- An der Schutzhaube können Sie eine geeignete Staubabsaugung anschließen. Stellen Sie sicher, daß die Staubabsaugung sicher und ordnungsge-mäß angeschlossen ist.
- Die bewegliche Pendelschutzhaube darf zum Sägen nicht in der zurückgezogenen Schutzhaube festgeklemmt werden.
- Sägeblätter, deren Grundkörper dicker oder deren Schränkung kleiner als die Dicke des Spaltkeiles ist, dürfen nicht verwendet werden.

Wartung

- Die Lüftungsschlitze am Motorgehäuse frei und sauber halten. Von Zeit zu Zeit Schlitze ausblasen.
- Bei übermäßiger Funkenbildung lassen Sie die Kohlebürsten durch eine Fachwerkstätte überprüfen.
- Abgenutzte Kohlebürsten dürfen nur von einer Fachwerkstätte oder unserem Kundendienst ausgetauscht werden.
- Halten Sie Ihr Gerät immer sauber.
- Benutzen Sie zur Reinigung des Kunststoffes keine ätzenden Mittel.

Ersatzteilbestellung

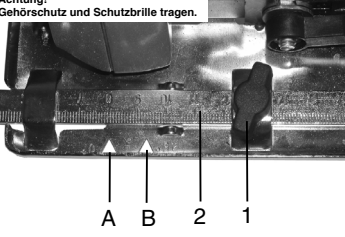
Bei der Ersatzteilbestellung sollten folgende Angaben gemacht werden:

- Typ des Gerätes
- Artikelnummer des Gerätes
- Ident-Nummer des Gerätes
- Ersatzteilnummer des erforderlichen Ersatzteils

Ersatzteil	ET-Nr.
Schalter	43.308.10.01.001
Ersatzkohlen	43.308.10.01.002

D

Achtung!
Gehörschutz und Schutzbrille tragen.



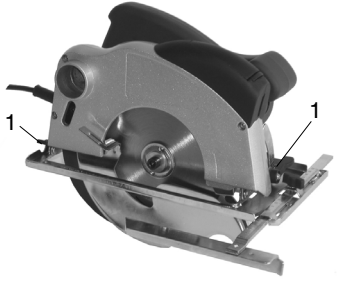
Parallelschnitt

1. Feststellschraube 1 lösen
2. Bei 90° Schnitt, Parallelanschlag 2 lt. Skala auf Kerbe A einstellen, bei 45° Schnitt, Parallelanschlag 2 lt. Skala auf Kerbe B einstellen, auf Sägeblattbreite achten.
3. Feststellschraube anziehen

Achtung!
Probesschnitt mit einem Abfallholz durchführen

Schnitttiefe einstellen

1. Feststellschraube 1 lösen
2. Sägeschuh nach unten schwenken
3. Schnitttiefe nach Skala einstellen.
Zahnspitze muß ca. 2 mm aus dem Holz herausragen.
4. Feststellschraube anziehen

Sägeschuh verstellen (Schrägschnitt)

1. Die Feststellschrauben 1 lösen
2. Sägeschuh auf gewünschte Gradzahl einstellen 0-45°
3. Feststellschrauben 1 fest anziehen

Achtung!
Vor allen Arbeiten an der Kreissäge Netzstecker ziehen!

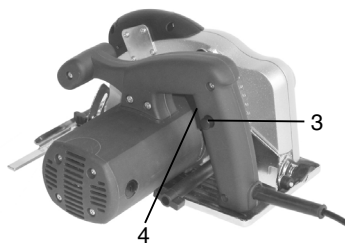


Sägeblatt wechseln

1. Pendelschutzhaube 1 öffnen und festhalten
2. Mit Stimmlochschlüssel 2 das Sägeblatt gegenhalten
3. Inbusschraube lösen
4. Flansch 4 und Sägeblatt nach unten entnehmen
5. Flansch reinigen, neues Sägeblatt einsetzen.
Auf Laufrichtung achten (siehe Pfeil auf der Schutzhaube)
6. Schraube anziehen, auf Rundlauf achten

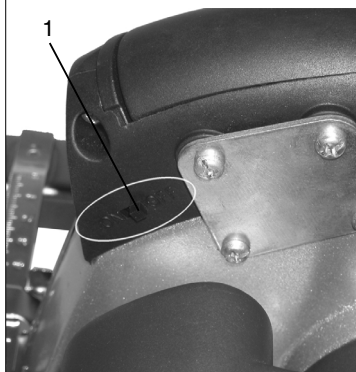
Ein-Ausschalten

Einschalten: Sperrknopf 3 und Taste 4 gleichzeitig drücken
Ausschalten: Sperrknopf und Taste loslassen



Laser-Funktion

Mit dem Schalter 1 kann der Laser Ein- bzw. Ausgeschaltet werden.
Der Laser wirft einen Strahl auf das Werkstück. Achtung! Der Laserstrahl markiert nur den Schnittverlauf bei 90° Schnitten.



F**Description:**

1. Poignée
2. Plaque
3. Interrupteur Marche/Arrêt
4. Touche de blocage pour l'interrupteur Marche/Arrêt
5. Vis de fixation pour le réglage de la profondeur de coupe
6. Câble électrique
7. Coin à refendre
8. Capot de protection basculant
9. Vis d'assemblage
10. Patin
11. Bride
12. Lame de scie
13. Butée parallèle
14. Vis de fixation pour la butée parallèle
15. Vis de fixation pour le réglage du biais
16. Raccord pour l'aspiration de poussière
17. Poignée supplémentaire
18. Etrier de manoeuvre pour le capot de protection mobile
19. Clé à ergots
20. Garniture laser

Prière de lire attentivement le mode d'emploi et de suivre scrupuleusement les consignes de sécurité. Conservez le mode d'emploi près de la scie circulaire à main.

Caractéristiques techniques:

Tension du réseau:	230 V ~ 50 Hz
Puissance absorbée:	1400 watt
Vitesse à vide:	5000 min ⁻¹
Profondeur de coupe à 0°:	64 mm
Profondeur de coupe à 45°:	45 mm
Lame de scie	185 mm ø
Porteur de lame de scie:	20 mm ø
Épaisseur de lame de scie	2,8 mm
Niveau de pression acoustique	LPA 91 dB(A)
Niveau de puissance acoustique	LWA 104 dB(A)
Vibration a _w	< 2,5 m/s ²
Poids	4,3 kg
A double isolation	II / 
Classe de laser	2
Longueur d'onde du laser	650 nm
Puissance du laser	≤ 1 mW
Alimentation en courant du module du laser	2x1,5 V Micro (AAA)

Champ d'application

La scie circulaire à main est appropriée au sciage de lignes droites dans le bois ou des matériaux similaires et dans des matières plastiques.

Consignes de sécurité:

- Le coin à refendre doit être réglé de telle manière que sa distance aux dents de la lame ne dépasse pas 5 mm et que son point inférieur ne soit pas à plus de 5 mm derrière la couronne dentée.
- Des lames fissurées ou déformées ne doivent pas être employées.
- Il ne faut pas utiliser des lames de scie en acier rapide superallié (acier HSS).
- N'utilisez pas de lames dont les caractéristiques ne correspondent pas à celles indiquées dans ce mode d'emploi.
- Assurez-vous que tous les éléments mobiles du dispositif de protection de la lame de scie fonctionnent sans coincer.
- Vérifiez le bon fonctionnement de tous les dispositifs servant à recouvrir la lame de scie.
- Utilisez toujours le coin à refendre correctement réglé - exception faite de coupes d'entrée.
- Ne pas utiliser à proximité de vapeurs ou de liquides inflammables.
- Employez uniquement des lames de scie bien affûtées et des accessoires appropriés.
- Avant tous travaux de transformation, de nettoyage et de réglage, retirez la fiche de la prise de courant.
- Préservez le câble électrique de détériorations. L'huile et les acides peuvent endommager le câble.
- Des lames dont la structure est plus épaisse ou dont l'avoyage est plus petit que l'épaisseur du coin à refendre ne doivent pas être employées.
- Ne retirez pas la fiche de la prise de courant en tirant sur le câble électrique. Ne portez pas l'appareil par le câble électrique.
- Confiez des réparations exclusivement à un spécialiste.
- Si vous vous servez d'un enrouleur de câble, déroulez le câble complètement. Section transversale du fil: 1,5 mm² au minimum. Protection par fusible: 16 A au maximum.
- Fixez suffisamment toutes les pièces à travailler. Ne surchargez pas l'appareil.
- Portez des vêtements appropriés et des lunettes de protection. Portez un masque anti-poussière pour des travaux produisant de la poussière.
- Pour protéger votre ouïe, portez un casque anti-bruit.
- Si vous traitez assez longtemps le bois ou des matériaux produisant de la poussière, l'outil électrique doit être raccordé à un dispositif d'aspiration approprié (il est obligatoire en Allemagne d'utiliser des dispositifs d'aspiration homologués selon TRGS 553 pour la poussière de bois).



Attention :
Rayon laser
Ne pas regarder en direction
du rayon
Classe de laser 2

Protégez-vous et votre environnement contre les risques d'accidents en prenant des mesures adéquates de précaution.

- Ne fixez pas le rayon laser des yeux sans protection.
- Ne regardez jamais directement dans le faisceau des rayons.
- Le rayon laser ne doit jamais être dirigé sur des surfaces réfléchissantes, ni sur des animaux ou personnes. Même un rayon laser de faible puissance peut occasionner des dommages aux yeux.
- Attention - si vous procédez d'autres manières que celles indiquées ici, cela peut entraîner une exposition dangereuse au rayon.
- N'ouvrez jamais le module du laser.
- Lorsque le scie circulaire n'est pas employé pendant une période prolongée, il est préférable d'en retirer les piles.

Travailler avec la scie circulaire à main

- Maintenir toujours d'une main ferme la scie circulaire.
- Le capot de protection basculant est automatiquement poussé vers l'arrière par la pièce à travailler.
- Ne pas employer la force!
Avancer doucement et régulièrement avec la scie circulaire.
- Le morceau de bois résidu devrait se trouver sur le côté droit de la scie circulaire de sorte que la partie large de la table repose sur toute sa surface.
- Si le sciage se fait le long d'une ligne tracée, guider la scie circulaire le long de l'encoche correspondante.
- Bien serrer les petites pièces de bois avant de les travailler. Ne jamais maintenir avec la main.
- Respecter absolument les consignes de sécurité!
- Ne pas utiliser de lames de scie défectueuses ou fissurées.
- Ne pas employer de brides/écrous à bride dont l'alésage est plus gros ou plus petit que celui de la lame de scie.
- Ne pas ralentir la lame de scie manuellement ou par pression latérale sur la lame.
- La protection basculante ne doit pas coincer; le travail terminé, elle doit se trouver en position de sortie.
- Avant d'utiliser la scie circulaire, retirer la fiche de la prise de courant et vérifier le bon

- fonctionnement de la protection basculante.
- Avant chaque utilisation, s'assurer que les dispositifs de sécurité tels que la protection basculante, le coin à refendre, les brides et les dispositifs de réglage fonctionnent parfaitement, qu'ils sont correctement réglés et fixés.
 - Vous pouvez raccorder un dispositif d'aspiration approprié au capot de protection. Assurez-vous que l'aspiration de poussière est raccordée de manière sûre et conforme aux prescriptions.
 - Pendant le sciage, le capot de protection basculant ne doit pas être bloqué dans le capot de protection replié.

Entretien

- Maintenez dégagées et propres les fentes d'aération sur le boîtier du moteur. Nettoyez les fentes régulièrement en leur insufflant un jet d'air.
- En cas de formation excessive d'étincelles, faites contrôler les balais de charbon par un atelier spécialisé.
- Faites effectuer le changement des balais de charbon usés uniquement par un atelier spécialisé ou par notre service après-vente.
- Maintenez votre appareil toujours propre.
- N'employez pas d'agents caustiques pour nettoyer la matière plastique.
- Si vous constatez des dégâts, vous êtes en mesure de déterminer précisément les pièces de rechange à l'aide de l'éclatée et de la liste des pièces détachées ci-inclus et de les commander auprès de notre service après-vente.

Commande de pièces de rechange

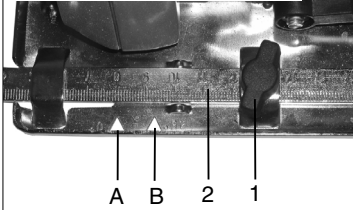
Veuillez indiquer ce qui suit pour toute commande de pièces de rechange :

- Type de l'appareil
- Numéro d'article de l'appareil
- Numéro d'identification de l'appareil
- Numéro de la pièce de rechange requise

Pièce de rechange	N° de pièce de rechange.
Interrupteur	43.308.10.01.001
Charbons de rechange	43.308.10.01.002

F

Attention! Porter un casque anti-bruit et des lunettes de protection.



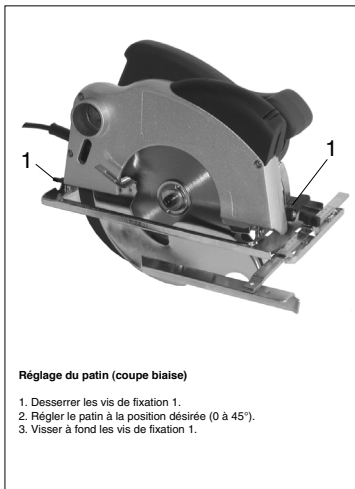
Coupe parallèle

1. Desserrer la vis de fixation 1.
2. Pour une coupe de 90°, régler la butée parallèle 2 sur l'encoche A, suivant l'échelle. Pour une coupe de 45°, régler la butée parallèle 2 sur l'encoche B, suivant l'échelle. Considérer la largeur de la lame de scie.
3. Serrer la vis de fixation.

Attention!
Faire une coupe d'essai sur un morceau de bois résidu.

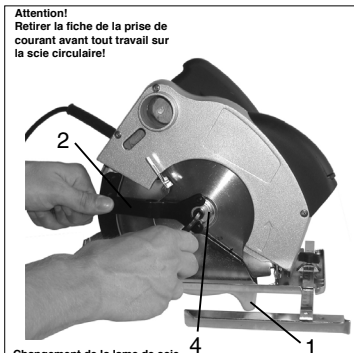
Réglage de la profondeur de coupe

1. Desserrer la vis de fixation 1.
2. Faire pivoter le patin vers le bas.
3. Régler la profondeur de coupe suivant l'échelle. La pointe des dents doit dépasser d'environ 2 mm du bois.
4. Serrer la vis de fixation.



Réglage du patin (coupe biaisé)

1. Desserrer les vis de fixation 1.
2. Régler le patin à la position désirée (0 à 45°).
3. Visser à fond les vis de fixation 1.

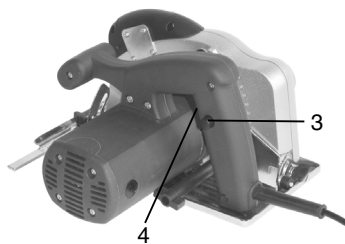


Changement de la lame de scie

1. Ouvrir le capot de protection basculant 1 et le tenir.
2. Bloquer la lame de scie à l'aide de la clé à ergots 2.
3. Mettre la clé à douille et desserrer la vis.
4. Retirer la bride 4 et la lame de scie vers le bas.
5. Nettoyer la bride. Mettre en place une nouvelle lame de scie. Faites attention au sens de rotation (voir la flèche sur le capot de protection).
6. Serrer la vis; considérer la concentricité.

Mise en et hors circuit

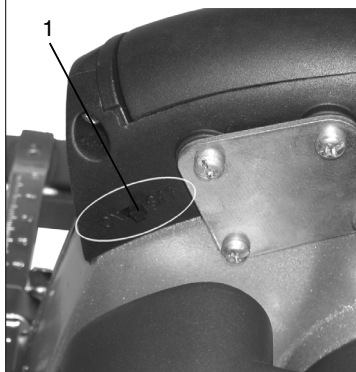
Mise en circuit: Appuyer en même temps sur le bouton de blocage 3 et la touche 4.
Mise hors circuit: Lâcher le bouton de blocage et la touche.



Fonctionnement du laser

Appuyez sur la touche interrupteur 1 du laser pour le mettre en ou hors circuit.

Le laser projette un rayon sur une pièce à usiner. Attention ! Le rayon laser ne marque que le trajet de coupe pour des coupes de 90°.



I

Descrizione esplicativa:

1. Impugnatura
2. Targhetta del modello
3. Interruttore Acceso/Spento
4. Tasto bloccainterruttore Acceso/Spento
5. Vite d'aggiustaggio regolazione profondità di taglio
6. Cavo elettrico
7. Cuneo di spacco
8. Carter protettivo a pendolo
9. Vite della macchina
10. Pattino della segatrice
11. Flangia
12. Disco di taglio
13. Battuta taglio in parallelo
14. Vite di bloccaggio battuta taglio in parallelo
15. Viti di bloccaggio regolazione giunto ad angolo
16. Racordo di aspirazione polvere
17. Impugnatura addizionale
18. Staffa di attivazione carter protettivo a pendolo
19. Chiave a foro frontale
20. Modula Laser

Si prega di leggere alla lettera le istruzioni d'utilizzo, osservando particolarmente le avvertenze sulla sicurezza. Conservate le istruzioni d'utilizzo assieme alla Segatrice circolare a mano.

Dati tecnici

Tensione di rete:	230 V ~ 50 Hz
Absorbimento potenza:	1400 Watt
Numero giri marcia a vuoto:	5000 min ⁻¹
Profondità di taglio a 0°:	64 mm
Profondità di taglio a 45°:	45 mm
Disco di taglio:	185 mm di Ø
Testa portadisco:	20 mm di Ø
Spessore disco di taglio:	2,8 mm
Livello intensità acustica:	LPA 91 dB(A)
Livello potenza acustica:	LWA 104 dB(A)
Vibrazione a _w :	< 2,5 m/s ²
Peso:	4,3 kg
Isolamento di protezione	II / 
Classe del laser	2
Lunghezza d'onda del laser	650 nm
Potenza laser	≤ 1 mW
Alimentazione di corrente del modulo laser	2x1,5 V Micro (AAA)

Campo d'applicazione

La Segatrice circolare a mano è adatta per effettuare tagli, sia rettilinei su legno e materiali affini, che su materiali sintetici.

Avvertenze sulla sicurezza

- Regolare il cuneo di spacco di modo che la distanza sulla corona dentata del disco di taglio non superi i 5 mm e che il proprio punto più basso non sia posticipata di 5 mm nei confronti della corona dentata stessa.
- Non utilizzare dischi di taglio con spacchi oppure quelli che avessero eventualmente modificato la propria forma.
- Non utilizzare dischi di taglio in acciaio altamente legato e per taglio rapido (acciaio HSS).
- Non devono venire utilizzati i dischi di taglio non corrispondenti ai dati tecnici specificati nelle presenti istruzioni d'utilizzo.
- Ci si deve accertare che tutte le parti mobili del carter proteggidisco della segatrice si muovino senza ostruzione alcuna.
- Ci si deve accertare che tutti i dispositivi, determinanti la copertura del disco di taglio, funzionino alla perfezione.
- Il cuneo di spacco lo si deve sempre impiegare e doveramente regolare, eccetto nei cosiddetti tagli d'inserimento.
- Non impiegarla nelle vicinanze di vapori e liquidi infiammabili.
- Utilizzare soltanto dischi di taglio adeguatamente affilati ed accessorio idoneo.
- Prima di effettuare lavori di modifica, di pulizia o di manutenzione, staccare innanzitutto la spina dalla presa di rete.
- Proteggete i cavi elettrici da eventuali danneggiamenti. Olio ed acidi possono danneggiare il cordone.
- Non utilizzare i dischi di taglio i di cui corpi di base sono più spessi o le di cui allacciature sono inferiori allo spessore del cuneo di spacco.
- Non staccare la spina dalla presa di rete agendo sul cordone stesso, e non portare l'apparecchio prendendolo per il cordone elettrico stesso.
- Fare eseguire eventuali riparazioni solo a personale specializzato.
- Utilizzando un tamburo avvolgicavo srotolarne completamente il cavo. Sezione del cavo minima 1,5 mm². Valvola di sicurezza max. 16 A.
- Bloccare sufficientemente i pezzi in lavoro e non sovraccaricare elettricamente la macchina.
- Portate indumenti adatti ed occhiali protettivi, utilizzando una maschera antipolvere dovendo eseguire lavori polverosi.
- Portate un dispositivo proteggiudito che protegga le Vostre orecchie.
- Lavorando a lungo legno o materiale che provochi della polvere, collegare l'apparecchio elettrico ad un idoneo impianto aspirapolvere. (In Germania, per via della TRGS 553, vengono richiesti impianti aspirapolvere dovutamente collaudati.)



**Attenzione:
raggio laser**
**Non rivolgere lo sguardo verso il
raggio laser**
Classe del laser 2

Protegete voi ed il vostro ambiente dal pericolo di infortuni, prendendo delle precauzioni adatte.

- Non guardare direttamente nel raggio laser senza occhiali protettivi.
- Non rivolgere mai lo sguardo direttamente verso il foro di uscita del raggio laser.
- Non dirigere mai il raggio laser né verso superfici riflettenti né verso persone o animali. Anche un raggio laser con potenza minima può causare delle lesioni all'occhio.
- Attenzione - se vengono usate delle procedure diverse da quelle indicate può verificarsi un'esposizione ai raggi pericolosa.
- Non aprire mai il modulo laser.
- Se la sega circolare non viene usata per un periodo piuttosto lungo è consigliabile togliere le batterie.

Lavorando con la Segatrice circolare a mano

- Tenere sempre saldamente la Segatrice circolare.
- Il carter protettivo a pendolo viene automaticamente spinto indietro dal pezzo in lavoro.
- Non impiegare forza alcuna! Procedere leggermente ed uniformemente con la Segatrice circolare.
- Il pezzo di scarto si dovrebbe trovare sul lato destro della Segatrice circolare, affinché la parte larga del tavolo d'appoggio ne abbracci completamente la superficie.
- Segando seguendo una linea pretracciata, fare scorrere la Segatrice circolare lungo l'apposita scanalatura.
- Morsettare saldamente i pezzi di legno piccoli. Non tenerli con la sola mano.
- È assolutamente necessario osservare le norme di sicurezza! Portare occhiali protettivi!
- Non utilizzate dischi di taglio inoperanti oppure quelli evidenzianti spacchi o screpolature.
- Non utilizzate flange o madre flange con foro maggiore o minore a quello del rispettivo disco di taglio.
- Non si deve fermare il disco di taglio con la sola mano o premendovi lateralmente sullo stesso.
- Il carter protettivo a pendolo deve scorrere liberamente e, al termine di ogni fase lavorativa, si dovrà trovare nella posizione iniziale di partenza.
- Prima di utilizzare la Segatrice circolare, previo stacco della spina dalla presa di corrente, verificare il giusto funzionamento del carter protettivo.
- Prima di ogni utilizzo della macchina, accertarsi

che i dispositivi di sicurezza, quali ad es. il carter a pendolo, cuneo di spacco, flangia e dispositivi di regolazione siano regolati e fissati bene e funzionino alla perfezione.

- Potete collegare al carter protettivo un idoneo dispositivo di aspirazione polvere. Rassicurarsi che codesto dispositivo di aspirazione polvere sia sicuramente e regolamentariamente collegato.
- Segando, non si deve morsettare il mobile carter protettivo a pendolo nel carter protettivo tirato indietro.

Manutenzione

- Tenere liberi e puliti le fenditure di ventilazione sulla cassa del motore. Di tanto in tanto soffiare via le impurità.
- In caso di eccessiva formazione di scintille, fate controllare le spazzole di carbone da una officina autorizzata.
- La sostituzione delle spazzole di carbone può avvenire soltanto da un'officina autorizzata o dal nostro Servizio Clientela.
- Tenete in Vostro apparecchio sempre pulito.
- Per pulire le parti in plastica non usare prodotti caustici.
- Avendo rilevato dei danni, potete ordinare il pezzo in questione presso il nostro Servizio Clientela, definendolo esattamente con l'ausilio del disegno in esplosivo e dell'elenco pezzi di ricambio qui allegati.

Ordinazione dei pezzi di ricambio

In caso di ordinazione di pezzi di ricambio è necessario indicare quanto segue:

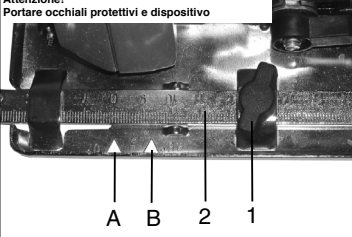
Tipo dell'apparecchio

- Numero di articolo dell'apparecchio
- Numero di identificazione dell'apparecchio
- Numero del pezzo di ricambio richiesto

Ricambio	N.-Ric.
Interruttore	43.308.10.01.001
Spazzole di carbone di ricambio	43.308.10.01.002

I

Attenzione!
Portare occhiali protettivi e dispositivo



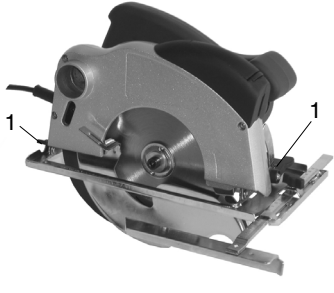
Taglio in parallelo

1. Allentare la vite di fissaggio 1.
2. Con taglio a 90°, regolare la battuta taglio in parallelo 2 sulla tacca della scala A, con taglio a 45°, regolare la battuta taglio in parallelo 2 sulla tacca della scala B, attenersi alla larghezza del disco di taglio.
3. Serrare la vite di fissaggio.

Attenzione!
Effettuare un taglio di prova con un pezzo di legno da buttare.

Regolazione profondità di taglio

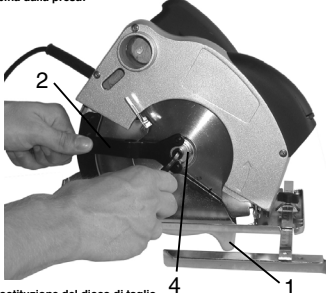
1. Allentare la vite di fissaggio 1
2. Girare all'insù il pattino della segatrice
3. Regolare la profondità di taglio con l'ausilio della scala. La punta del dente deve fuoriuscire di ca. 2 mm dal legno
4. Serrare la vite di fissaggio

Registraggio del pattino della segatrice (taglio obliquo)

1. Allentare le viti di fissaggio 1
2. Regolare il pattino della segatrice sulla regolazione obliqua (valuta 0-45°)
3. Serrare le viti di fissaggio 1

Attenzione!
Prima di lavorare con la Segatrice circolare, staccare la spina dalla presa!

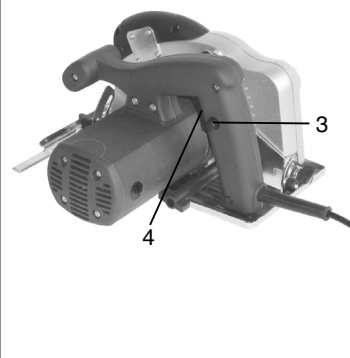


Sostituzione del disco di taglio

1. Aprire il carter protettivo a pendolo 1 e tenerlo fermo
2. Fare contro al disco di taglio con la chiave a doppia leva 2
3. Posizionare la chiave a tubo e svitare la vite
4. Prelevare dal disotto flangia 4 e disco di taglio.
5. Pulire la flangia, introdurre un nuovo disco di taglio. Fare attenzione alla direzione di rotazione (vedi freccia sul carter protettivo)
6. Serrare la vite, facendo attenzione che la rotazione sia perfettamente circolare.

Accensione/Spegnimento

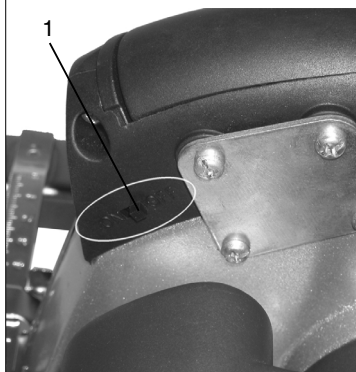
Accensione: premere contemporaneamente bottone di bloccaggio 3 e tasto 4
Spegnimento: lasciare bottone di bloccaggio e tasto.



unzione laser

Con l'interruttore 1 il laser può essere rispettivamente inserito o disinserito.

Il laser emette un raggio sul pezzo da lavorare. Attenzione! Il raggio laser marca la linea del taglio solo per tagli a 90°.



ISC GmbH
 Eschenstraße 6
 D-94405 Landau/Isar

Konformitätserklärung



- | | |
|--|--|
| <p>(D) erklärt folgende Konformität gemäß EU-Richtlinie und Normen für Artikel</p> <p>(GB) declares conformity with the EU Directive and standards marked below for the article</p> <p>(F) déclare la conformité suivante selon la directive CE et les normes concernant l'article</p> <p>(NL) verklaart de volgende conformiteit in overeenstemming met de EU-richtlijn en normen voor het artikel</p> <p>(E) declara la siguiente conformidad a tenor de la directiva y normas de la UE para el artículo</p> <p>(P) declara a seguinte conformidade de acordo com a directiva CE e normas para o artigo</p> <p>(S) förklarar följande överensstämmelse enl. EU-direktiv och standarder för artikeln</p> <p>(FIN) ilmoittaa seuraavaa Euroopan unionin direktiivien ja normien mukaista yhdenmukaistutta tuotteelle</p> <p>(N) erklærer herved følgende samsvar med EU-direktiv og standarder for artikkel</p> <p>(RU) заявляет о соответствии товара следующим директивам и нормам ЕС</p> <p>(HR) izjavljuje sljedeću uskladenost s odredbama i normama EU za artikl.</p> <p>(RO) declară următoarea conformitate cu linia directoare CE și normele valabile pentru articolul.</p> | <p>(TR) ürün ile ilgili olarak AB Yönetmelikleri ve Normları gereğince aşağıdaki uygunluk açıklama masını sunar.</p> <p>(GR) δηλώνει την ακόλουθη συμφωνία σύμφωνα με την Οδηγία ΕΕ και τα πρότυπα για το προϊόν</p> <p>(I) dichiara la seguente conformità secondo la direttiva UE e le norme per l'articolo</p> <p>(DK) attesterer følgende overensstemmelse i henhold til EU-direktiv og standarder for produkt</p> <p>(CZ) prohlašuje následující shodu podle směrnice EU a norem pro výrobek.</p> <p>(H) a következő konformitást jelenti ki a termékerekre vonatkozó EU-irányvonalak és normák szerint</p> <p>(SI) pojasnjuje sledečo skladnost po smernici EU in normah za artikel.</p> <p>(PL) deklaruje zgodność wymienionego poniżej artykułu z następującymi normami na podstawie dyrektywy WE.</p> <p>(SK) vydáva nasledujúce prehlásenie o zhode podľa smernice EÚ a noriem pre výrobok.</p> <p>(BG) vydáva nasledujúce prehlásenie o zhode podľa smernice EÚ a noriem pre výrobok.</p> |
|--|--|

Laser-Handkreissäge MHKL-G 1400

- | | |
|--|---|
| <input checked="" type="checkbox"/> 98/37/EG | <input type="checkbox"/> 87/404/EWG |
| <input checked="" type="checkbox"/> 73/23/EWG_93/68/EEC | <input type="checkbox"/> R&TTED 1999/5/EG |
| <input type="checkbox"/> 97/23/EG | <input type="checkbox"/> 2000/14/EG: |
| <input checked="" type="checkbox"/> 89/336/EWG_93/68/EEC | <input type="checkbox"/> 95/54/EG: |
| <input type="checkbox"/> 90/396/EWG | <input type="checkbox"/> 2002/88/EG: |
| <input type="checkbox"/> 89/686/EWG | |

EN 55014-1; EN 55014-2; EN 61000-3-2; EN 60555-3; EN 50144-1; EN 50144-2-5;
 EN 60950; EN 60825-1; EN 60825-1/A11; EN 50081-1; EN 50082-2

Landau/Isar, den 14.02.2005

Brunhözl
 Brunhözl
 Leiter Produkt-Management

Kara
 Kara
 Produkt-Management

Art.-Nr.: 43.308.16 I.-Nr.: 01015 Archivierung: 4330810-47-4141800-E

GARANTIEURKUNDE

Auf das in der Anleitung bezeichnete Gerät geben wir 2 Jahre Garantie, für den Fall, dass unser Produkt mangelhaft sein sollte. Die 2-Jahres-Frist beginnt mit dem Gefahrenübergang oder der Übernahme des Gerätes durch den Kunden. Voraussetzung für die Geltendmachung der Garantie ist eine ordnungsgemäße Wartung entsprechend der Bedienungsanleitung sowie die bestimmungsgemäße Benutzung unseres Gerätes.

Selbstverständlich bleiben Ihnen die gesetzlichen Gewährleistungsrechte innerhalb dieser 2 Jahre erhalten. Die Garantie gilt für den Bereich der Bundesrepublik Deutschland oder der jeweiligen Länder des regionalen Hauptvertriebspartners als Ergänzung der lokal gültigen gesetzlichen Vorschriften. Bitte beachten Sie Ihren Ansprechpartner des regional zuständigen Kundendienstes oder die unten aufgeführte Serviceadresse.

ISC GmbH - International Service Center
Eschenstraße 6 - D-94405 Landau/lsar (Germany)
Info-Tel. 0180-5 120 509 • Telefax 0180-5 835 830
Service- und Infoserver: <http://www.isc-gmbh.info>

① CERTIFICATO DI GARANZIA

Per l'apparecchio indicato nelle istruzioni concediamo una garanzia di 2 anni, nel caso il nostro prodotto dovesse risultare difettoso. Questo periodo di 2 anni inizia con il trapasso del rischio o la presa in consegna dell'apparecchio da parte del cliente. Le condizioni per la validità della garanzia sono una corretta manutenzione secondo le istruzioni per l'uso così come un utilizzo appropriato del nostro apparecchio.

Naturalmente in questo periodo di 2 anni continuiamo ad assumerci gli obblighi di responsabilità previsti dalla legge.

La garanzia vale per il territorio della Repubblica Federale Tedesca o dei rispettivi paesi del principale partner di distribuzione di zona a completamento delle norme di legge in vigore sul posto. Rivolgersi all'addetto del servizio assistenza clienti incaricato della rispettiva zona o all'indirizzo di assistenza clienti riportato in basso.

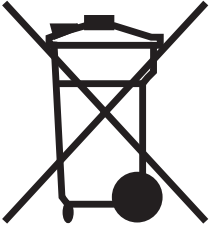
Ⓔ GARANTIE

Nous fournissons une garantie de 2 ans pour l'appareil décrit dans le mode d'emploi, en cas de vice de notre produit. Le délai de 2 ans commence avec la transmission du risque ou la prise en charge de l'appareil par le client.

La condition de base pour le faire valoir de la garantie est un entretien en bonne et due forme, conformément au mode d'emploi, tout comme une utilisation de notre appareil selon l'application prévue.

Vous conservez bien entendu les droits de garantie légaux pendant ces 2 ans.

La garantie est valable pour l'ensemble de la République Fédérale d'Allemagne ou des pays respectifs du partenaire commercial principal en complément des prescriptions légales locales. Veuillez noter l'interlocuteur du service après-vente compétent pour votre région ou l'adresse mentionnée ci-dessous.



⑥ Nur für EU-Länder

Werfen Sie Elektrowerkzeuge nicht in den Hausmüll!

Gemäß europäischer Richtlinie 2002/96/EG über Elektro- und Elektronik-Altgeräte und Umsetzung in nationales Recht müssen verbrauchte Elektrowerkzeuge getrennt gesammelt werden und einer umweltgerechten Wiederverwertung zugeführt werden.

Recycling-Alternative zur Rücksendeaufforderung:

Der Eigentümer des Elektrogerätes ist alternativ anstelle Rücksendung zur Mitwirkung bei der sachgerechten Verwertung im Falle der Eigentumsaufgabe verpflichtet. Das Altgerät kann hierfür auch einer Rücknahmestelle überlassen werden, die eine Beseitigung im Sinne der nationalen Kreislaufwirtschafts- und Abfallgesetzes durchführt. Nicht betroffen sind den Altgeräten beigelegte Zubehörteile und Hilfsmittel ohne Elektrobestandteile.

⑥ Uniquement pour les pays de l'Union Européenne

Ne jetez pas les outils électriques dans les ordures ménagères.

Selon la norme européenne 2002/96/CE relative aux appareils électriques et systèmes électroniques usés et selon son application dans le droit national, les outils électriques usés doivent être récoltés à part et apportés à un recyclage respectueux de l'environnement.

Possibilité de recyclage en alternative à la demande de renvoi :

Le propriétaire de l'appareil électrique est obligé, en guise d'alternative à un envoi en retour, à contribuer à un recyclage effectué dans les règles de l'art en cas de cessation de la propriété. L'ancien appareil peut être remis à un point de collecte dans ce but. Cet organisme devra éliminer dans le sens de la Loi sur le cycle des matières et les déchets. Ne sont pas concernés les accessoires et ressources fournies sans composants électroniques.

⑥ Solo per paesi membri dell'UE

Non gettate gli utensili elettrici nei rifiuti domestici.

Secondo la Direttiva europea 2002/96/CE sui rifiuti di apparecchiature elettriche ed elettroniche e l'applicazione nel diritto nazionale gli elettrodomestici usati devono venire raccolti separatamente e smaltiti in modo ecologico.

Alternativa di riciclaggio alla richiesta di restituzione

Il proprietario dell'apparecchio elettrico è tenuto in alternativa, invece della restituzione, a collaborare in modo che lo smaltimento venga eseguito correttamente in caso ceda l'apparecchio. L'apparecchio vecchio può anche venire consegnato ad un centro di raccolta che provvede poi allo smaltimento secondo le norme nazionali sul riciclaggio e sui rifiuti. Non ne sono interessati gli accessori e i mezzi ausiliari senza elementi elettrici forniti insieme ai vecchi apparecchi.

ⓓ

Der Nachdruck oder sonstige Vervielfältigung von Dokumentation und Begleitpapieren der Produkte, auch auszugsweise ist nur mit ausdrücklicher Zustimmung der ISC GmbH zulässig.

ⓕ

La réimpression ou une autre reproduction de la documentation et des documents d'accompagnement des produits, même incomplète, n'est autorisée qu'avec l'agrément exprès de l'entreprise ISC GmbH.

ⓖ

La ristampa o l'ulteriore riproduzione, anche parziale, della documentazione o dei documenti d'accompagnamento dei prodotti è consentita solo con l'esplicita autorizzazione da parte della ISC GmbH.

Ⓢ Technische Änderungen vorbehalten

Ⓢ Sous réserve de modifications

Ⓢ Con riserva di apportare modifiche tecniche

EH 07/2003