

Einhell[®]

- ⓓ **Bedienungsanleitung**
Laserkappsäge
- Ⓒⓑ **Operating Instructions**
Laser Cross-Cut Saw
- ⓕ **Mode d'emploi**
Scie tronçonneuse à laser
- ⓃⓁ **Gebruiksaanwijzing**
Laserkapzaag
- ⓖ **Istruzioni per l'uso della**
Troncatrice laser
- ⒹⓀ **Instruktionsbog**
Ⓝ **Laserkapsav**
- Ⓟ **Instrukcja obsługi**
Ręczna pilarka tarczowa z laserem
- ⓇⓊⓈ **Руководство по эксплуатации**
торцовой и усорезной пилы
- ⓗⓇ **Upute za uporabu**
laserske pile za prorezivanje

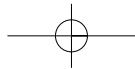
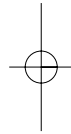
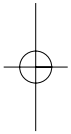
❶

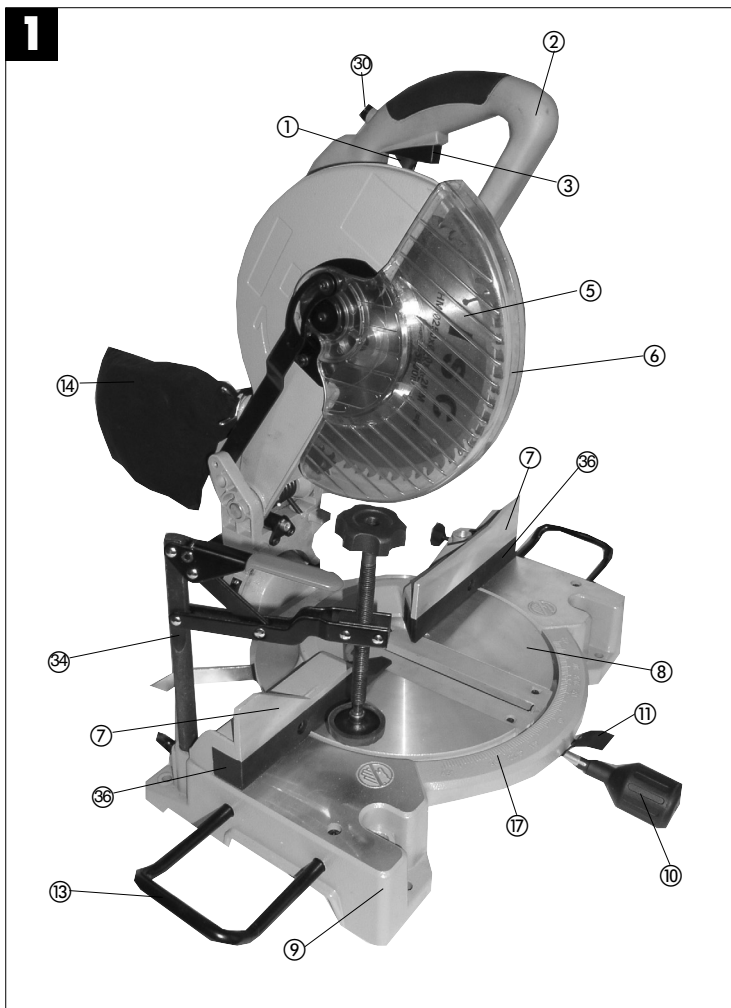
CE

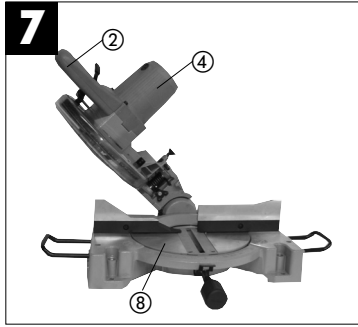
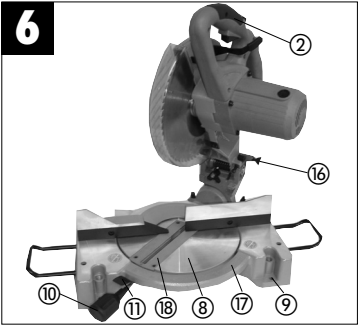
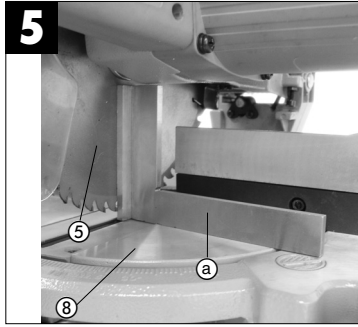
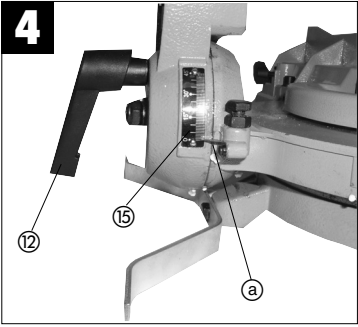
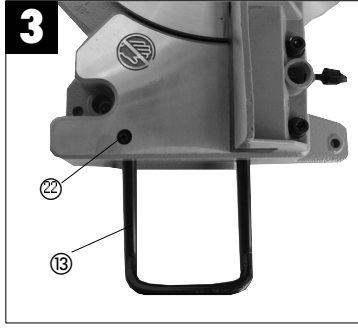
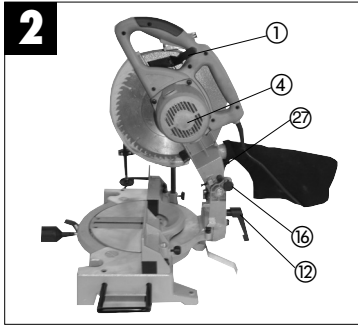
Art.-Nr.: 43.001.41

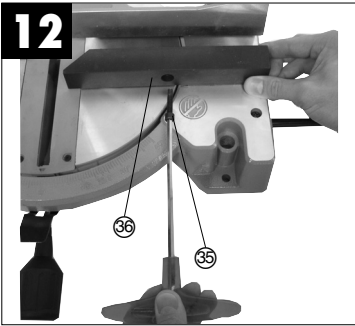
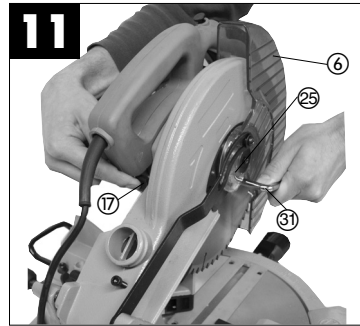
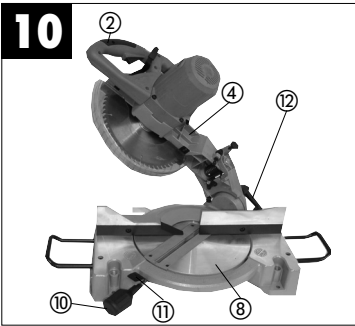
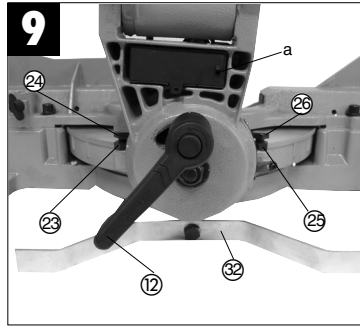
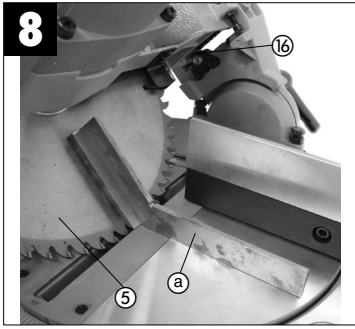
I.-Nr.: 01015

LE-KGSL **251**









D**1. Gerätebeschreibung (Abb.1/2/4)**

1. Entriegelungshebel
2. Handgriff
3. Ein-, Ausschalter
4. Maschinenkopf
5. Sägeblatt
6. Sägeblattschutz beweglich
7. Anschlagschne
8. Drehtisch
9. Bodenplatte feststehend
10. Feststellgriff
11. Sperrklinge
12. Spannschraube
13. Werkstückauflage
14. Spänesack
15. Skala
16. Sicherungsbolzen
17. Skala (Drehtisch)

2. Lieferumfang

- Hartmetallbestücktes Sägeblatt
- Sechskantschlüssel (31),
- Klemmvorrichtung (34)
- Spänefangsack (14)

3. Bestimmungsgemäße Verwendung

Die Kapp- und Gehrungssäge dient zum Kappen von Holz und Kunststoff, entsprechend der Maschinengröße.

Die Säge ist nicht zum Schneiden von Brennholz geeignet.

Die Maschine darf nur nach ihrer Bestimmung verwendet werden.

Jede weitere darüber hinausgehende Verwendung ist nicht bestimmungsgemäß. Für daraus hervorgehende Schäden oder Verletzungen aller Art haftet der Benutzer/Bediener und nicht der Hersteller. Es dürfen nur für die Maschine geeignete Sägeblätter verwendet werden. Die Verwendung von Trennscheiben aller Art ist untersagt.

Bestandteil der bestimmungsgemäßen Verwendung ist auch die Beachtung der Sicherheitshinweise, sowie die Montageanleitung und Betriebshinweise in der Bedienungsanleitung.

Personen, die die Maschine bedienen und warten, müssen mit dieser vertraut und über mögliche Gefahren unterrichtet sein.

Darüber hinaus sind die geltenden Unfallverhütungsvorschriften genauestens einzuhalten.

Sonstige allgemeine Regeln in arbeitsmedizinischen und sicherheitstechnischen Bereichen sind zu

beachten.

Veränderungen an der Maschine schließen eine Haftung des Herstellers und daraus entstehende Schäden gänzlich aus.

Trotz bestimmungsmäßiger Verwendung können bestimmte Restrisikofaktoren nicht vollständig ausgeräumt werden. Bedingt durch Konstruktion und Aufbau der Maschine können folgende Punkte auftreten:

- Berührung des Sägeblattes im nicht abgedecktem Sägebereich.
- Eingreifen in das laufende Sägeblatt (Schnittverletzung)
- Rückschlag von Werkstücken und Werkstückteilen.
- Sägeblattbrüche.
- Herausschleudern von fehlerhaften Hartmetallteilen des Sägeblattes.
- Gehörschäden bei Nichtverwendung des nötigen Gehörschutzes.
- Gesundheitsschädliche Emissionen von Holzstäuben bei Verwendung in geschlossenen Räumen.

4. Wichtige Hinweise

Bitte lesen Sie die Gebrauchsanweisung sorgfältig durch und beachten Sie deren Hinweise. Machen Sie sich anhand dieser Gebrauchsanweisung mit dem Gerät, dem richtigen Gebrauch sowie den Sicherheitshinweisen vertraut.

**Sicherheitshinweise**

- Ziehen Sie bei jeglichen Einstell- und Wartungsarbeiten den Netzstecker.
- Geben Sie die Sicherheitshinweise an alle Personen, die an der Maschine arbeiten, weiter.
- Verwenden Sie die Säge nicht zum Brennholzsägen.
- Vorsicht! Durch das rotierende Sägeblatt besteht Verletzungsgefahr für Hände und Finger
- Überprüfen Sie vor Inbetriebnahme, ob die Spannung auf dem Typenschild des Gerätes mit der Netzspannung übereinstimmt.
- Ist ein Verlängerungskabel erforderlich, so vergewissern Sie sich, daß dessen Querschnitt für die Stromaufnahme der Säge ausreichend ist. Mindestquerschnitt 1,5 mm²
- Kabeltrommel nur im abgerolltem Zustand verwenden.
- Die Säge nicht am Netzkabel tragen.

D

- Setzen Sie die Säge nicht dem Regen aus und benützen Sie die Maschine nicht in feuchter oder nasser Umgebung.
- Sorgen Sie für gute Beleuchtung.
- Sägen Sie nicht in der Nähe von brennbaren Flüssigkeiten oder Gasen.
- Tragen Sie geeignete Arbeitskleidung! Weite Kleidung oder Schmuck, können vom rotierenden Sägeblatt erfaßt werden.
- Die Bedienungsperson muß mindestens 18 Jahre alt sein, Auszubildende mind. 16 Jahre, jedoch nur unter Aufsicht.
- Kinder von dem am Netz angeschlossenem Gerät fernhalten.
- Überprüfen Sie die Netzanschlußleitung. Verwenden Sie keine fehlerhaften oder beschädigten Anschlußleitungen.
- Halten Sie den Arbeitsplatz von Holzabfällen und herumliegenden Teilen frei.
- An der Maschine tätige Personen dürfen nicht abgelenkt werden.
- Beachten Sie die Motor - und Sägeblatt-Drehrichtung.
- Das Sägeblatt darf in keinem Fall nach dem Ausschalten des Antriebs durch seitliches Gegendrücken gebremst werden.
- Bauen Sie nur gut geschärfte, rißfreie und nicht verformte Sägeblätter ein.
- Es dürfen nur Werkzeuge auf der Maschine verwendet werden, die der prEN 847-1: 2003 entsprechen.
- Fehlerhafte Sägeblätter müssen sofort ausgetauscht werden.
- Benützen Sie keine Sägeblätter, die den in dieser Gebrauchsanweisung angegebenen Kenndaten nicht entsprechen.
- Es ist sicherzustellen, daß der Pfeil auf dem Sägeblatt mit, dem angebrachtem Pfeil auf dem Gerät übereinstimmt.
- Vergewissern Sie sich, daß das Sägeblatt in keiner Stellung den Drehtisch berührt, indem Sie bei gezogenem Netzstecker das Sägeblatt mit der Hand, in der 45° und in der 90° Stellung drehen. Sägekopf gegebenenfalls nach Punkt C/F neu justieren.
- Es ist sicherzustellen, daß alle Einrichtungen, die das Sägeblatt verdecken, einwandfrei arbeiten.
- Die bewegliche Schutzhaube darf in geöffnetem Zustand nicht festgeklemmt werden.
- Sicherheitseinrichtungen an der Maschine dürfen nicht demontiert oder unbrauchbar gemacht werden.
- Beschädigte oder fehlerhafte Schutzrichtungen sind unverzüglich auszutauschen.
- Schneiden Sie keine Werkstücke, die zu klein sind, um sie sicher in der Hand zu halten.
- Vermeiden Sie ungeschickte Handpositionen, bei denen durch ein plötzliches Abrutschen eine oder beide Hände das Sägeblatt berühren könnten.
- Bei langen Werkstücken ist eine zusätzliche Auflage (Tisch, Böcke, etc.) erforderlich, um ein kippen der Maschine zu vermeiden.
- Runde Werkstücke wie Dübelstangen etc. müssen immer mit einer geeigneten Vorrichtung festgespannt werden.
- Es dürfen sich keine Nägel oder sonstige Fremdkörper in dem zu sägenden Teil des Werkstücks befinden.
- Arbeitsstellung stets seitlich vom Sägeblatt.
- Die Maschine nicht soweit belasten, daß sie zum Stillstand kommt.
- Drücken Sie das Werkstück immer fest gegen Arbeitsplatte und Anschlagsschiene, um ein wackel bzw. verdrehen des Werkstückes zu verhindern.
- Stellen Sie sicher, daß die Abschnitte sich seitlich von Sägeblatt entfernen können. Andernfalls ist es möglich, daß sie vom Sägeblatt erfaßt und weggeschleudert werden.
- Sägen Sie niemals mehrere Werkstücke gleichzeitig.
- Entfernen Sie nie lose Splitter, Späne oder eingeklemmte Holzteile bei laufendem Sägeblatt.
- Zum Beheben von Störungen oder zum Entfernen eingeklemmter Holzstücke die Maschine ausschalten. - Netzstecker ziehen-
- Umrüstungen, sowie Einstell-, Meß- und Reinigungsarbeiten nur bei abgeschaltetem Motor durchführen. - Netzstecker ziehen-
- Überprüfen Sie vor dem Einschalten, daß die Schlüssel und Einstellwerkzeuge entfernt sind.
- Beim Verlassen des Arbeitsplatzes den Motor ausschalten und Netzstecker ziehen.
- Elektroinstallationen, Reparaturen und Wartungsarbeiten dürfen nur von Fachleuten ausgeführt werden.
- Sämtliche Schutz- und Sicherheitseinrichtungen müssen nach abgeschlossener Reparatur- oder Wartung sofort wieder montiert werden.
- Die Sicherheits-, Arbeits-, und Wartungshinweise des Herstellers, sowie die in den Technischen Daten angegebenen Abmessungen, müssen eingehalten werden.
- Die einschlägigen Unfallverhütungsvorschriften und die sonstigen, allgemein anerkannten sicherheitstechnischen Regeln müssen beachtet werden.
- Merkhefte der Berufsgenossenschaft beachten (VBG 7j).
- Schließen Sie bei jeder Tätigkeit die Staubabsaug Einrichtung an.
- Der Betrieb in geschlossenen Räumen ist nur mit einer geeigneten Absauganlage zulässig.
- Die Kappsäge muß an einer 230 V Schukosteckdose, mit einer Mindestabsicherung von 10 A, angeschlossen werden.
- Verwenden Sie keine leistungsschwachen Maschinen für schwere Arbeiten.

D

- Verwenden Sie das Kabel nicht für Zwecke, für die es nicht bestimmt ist!
- Sorgen Sie für sicheren Stand und halten Sie jederzeit das Gleichgewicht.
- Überprüfen Sie das Werkzeug auf eventuelle Beschädigungen!
- Vor weiterem Gebrauch des Werkzeugs müssen Schutzvorrichtungen oder leicht beschädigte Teile sorgfältig auf ihre einwandfreie und bestimmungsgemäße Funktion untersucht werden.
- Überprüfen Sie, ob die beweglichen Teile einwandfrei funktionieren und nicht klemmen oder ob Teile beschädigt sind. Sämtliche Teile müssen richtig montiert sein und alle Bedingungen erfüllen, um den einwandfreien Betrieb des Werkzeugs sicherstellen.
- Beschädigte Schutzvorrichtungen und Teile müssen sachgemäß durch eine anerkannte Fachwerkstatt repariert oder ausgewechselt werden, soweit nichts anderes in der Gebrauchsanweisung angegeben ist.
- Lassen Sie beschädigte Schalter durch eine Kundendienstwerkstatt auswechseln.
- Dieses Werkzeug entspricht den einschlägigen Sicherheitsbestimmungen. Reparaturen dürfen nur durch eine Elektrofachkraft ausgeführt werden, indem Originalersatzteile verwendet werden; andernfalls können Unfälle für Benutzer entstehen.
- Beim Senkrechtarbeiten Vorsicht walten lassen.
- Achtung, bei Doppelgehrungsschnitten ist besondere Vorsicht geboten
- Überlasten Sie Ihr Werkzeug nicht!
- Tragen Sie eine Schutzbrille
- Verwenden Sie bei stauberzeugenden Arbeiten eine Atemmaske
- Kontrollieren Sie das Werkzeugkabel / Verlängerungskabel auf Beschädigung.

Verfahrensweisen ausgeführt werden, kann dies zu einer gefährlichen Strahlungsexposition führen.

- Lasermodul niemals öffnen
- Wenn die Maschine längere Zeit nicht benutzt wird, sollten die Batterien entfernt werden.



Augenschutz tragen



Gehörschutz tragen



Staubschutz tragen

Geräuschemmissionswerte

- Das Geräusch dieser Säge wird nach DIN EN ISO 3744; 11/95, E DIN EN 31201; 6/93, ISO 7960 Anhang A; 2/95 gemessen. Das Geräusch am Arbeitsplatz kann 85 db (A) überschreiten. In diesem Fall sind Schallschutzmaßnahmen für den Benutzer erforderlich. (Gehörschutz tragen!)

	Leerlauf
Schalldruckpegel LPA	86 dB(A)
Schalleistungspegel LWA	99 dB(A)

Achtung: Laserstrahlung
Nicht in den Strahl blicken
Laserklasse 2

Schützen Sie sich und Ihre Umwelt durch geeignete Vorsichtsmaßnahmen vor Unfallgefahren.

- Nicht direkt mit ungeschützten Auge in den Laserstrahl blicken.
- Niemals direkt in den Strahlengang blicken.
- Den Laserstrahl nie auf reflektierende Flächen und Personen oder Tiere richten. Auch ein Laserstrahl mit geringer Leistung kann Schäden am Auge verursachen.
- Vorsicht - wenn andere als die hier angegebenen

"Die angegebenen Werte sind Emmisionswerte und müssen damit nicht zugleich auch sichere Arbeitsplatzwerte darstellen. Obwohl es eine Korrelation zwischen Emmisions- und Immissionspegeln gibt, kann daraus nicht zuverlässig abgeleitet werden, ob zusätzliche Vorsichtsmaßnahmen notwendig sind oder nicht. Faktoren, welche den derzeitigen am Arbeitsplatz vorhandenen Immissionspegel beeinflussen können, beinhalten die Dauer der Einwirkungen, die Eigenart des Arbeitsraumes, andere Geräuschquellen usw., z.B. die Anzahl der Maschinen und anderen benachbarten Vorgängen. Die zuverlässigen Arbeitsplatzwerte können ebenso von Land zu Land variieren. Diese Information soll jedoch den Anwender befähigen, eine bessere Abschätzung von Gefährdung und Risiko vorzunehmen."

5. Technische Daten

Wechselstrommotor	230V ~ 50Hz
Leistung	1800 Watt
Betriebsart	S1
Leerlaufdrehzahl n_0	4800 min ⁻¹
Hartmetallsägeblatt	ø 250 x ø 30 x 3,0 mm
Anzahl der Zähne	60
Schwenkbereich	-45° / 0° +45°
Gehringsschnitt	0° bis 45° nach links
Sägebreite 90° x 90°	
bis 28 mm Werkstückhöhe	155 x 65 mm
über 28 mm Werkstückhöhe	125 x 90 mm
Sägebreiter 90° x 45°	
bis 28 mm Werkstückhöhe	120 x 65 mm
über 28 mm Werkstückhöhe	90 x 90 mm
Sägebreite 45° x 45°	max. 90 x 45 mm
Gewicht	14,7 kg
Laserklasse	2
Wellenlänge Laser	650 nm
Leistung Laser	≤ 1 mW
Stromversorgung Lasermodul	2x1,5 V Micro (AAA)

6. Vor Inbetriebnahme

- Die Maschine muß standsicher aufgestellt werden, d.h. auf einer Werkbank, einem Universal-Untergestell o. ä. festschrauben.
- Vor Inbetriebnahme müssen alle Abdeckungen und Sicherheitsvorrichtungen ordnungsgemäß montiert sein.
- Das Sägeblatt muß frei laufen können.
- Bei bereits bearbeitetem Holz auf Fremdkörper wie z.B. Nägel oder Schrauben usw. achten.
- Bevor Sie den Ein- / Ausschalter betätigen, vergewissern Sie sich, ob das Sägeblatt richtig montiert ist und bewegliche Teile leichtgängig sind.
- Überzeugen Sie sich vor dem Anschließen der Maschine, daß die Daten auf dem Typenschild mit den Netzdaten übereinstimmen.

7. Aufbau und Bedienung

Säge aufbauen: (Abb. 1/3/9)

- Die beiden Werkstück-Auflagebügel (13) in die dafür vorgesehenen Aufnahmen (21) an der Geräteseite stecken und mit den Flügelschrauben

(22) fixieren.

- Die Klemmvorrichtung (19) in eine der beiden Aufnahmen (20) auf der Oberseite der Anschlagsschiene stecken um mit der Flügelschraube (33) fixieren.
- Den zusätzlichen Standbügel (32) an der Rückseite der Maschine anschrauben! Der Bügel dient zum Schutz gegen weggkippen der Maschine.

A.) Säge einstellen. (Abb. 1/2)

- Zum Verstellen des Drehtellers (8) den Feststellgriff (10) ca. 2 Umdrehungen lockern und die Sperrklinge (11) drücken, um den Drehteller (8) zu entriegeln.
- Der Drehteller (8) besitzt Raststellungen bei 0°, 15°, 22,5°, 30° und 45°. Sobald die Sperrklinge (11) eingerastet ist, muß die Stellung durch festdrehen des Feststellgriffes (10) zusätzlich fixiert werden.
- Sollten andere Winkelstellungen benötigt werden, so wird der Drehteller (8) nur über den Feststellgriff (10) fixiert werden.
- Durch leichtes Drücken des Maschinenkopfes (4) nach unten und gleichzeitiges Herausziehen des Sicherungsbolzens (16) aus der Motorhalterung, wird die Säge in der unteren Arbeitsstellung entriegelt.
- Maschinenkopf (4) nach oben schwenken, bis der Sicherungshaken einrastet.
- Der Maschinenkopf (4) kann durch lösen der Spansschraube (12) nach links auf max. 45° geneigt werden.
- Netzspannung mit Spannungsangabe auf dem Datenschild auf Übereinstimmung prüfen und Gerät anstecken.

B.) Kappschnitt 90° und Drehtisch 0° (Abb.1)

- Die Säge wird durch gleichzeitiges Drücken des Hauptschalters (3) und des Sicherungsknopfes (30) eingeschaltet.
 - Achtung! Das zu sägende Material fest auf die Maschinenfläche auflegen und mit der Klemmvorrichtung (34) sichern, damit das Material sich während des Schneidens nicht verschiebt.
 - Nach dem Einschalten der Säge abwarten, bis das Sägeblatt (5) seine maximale Drehzahl erreicht hat.
 - Entriegelungshebel(1) seitlich drücken und Maschinenkopf mit dem Griff (2) gleichmäßig und mit leichtem Druck nach unten durch das Werkstück bewegen.
 - Nach Beendigung des Sägevorgangs Maschinenkopf wieder in die obere Ruhestellung bringen und Ein-, Ausschalter (3) loslassen.
- Achtung!** Durch die Rückholfeder schlägt die

D

Maschine automatisch nach oben, d.h. Griff (2) nach Schnittende nicht loslassen, sondern Maschinenkopf langsam und unter leichtem Gegendruck nach oben bewegen.

C.) Feinjustierung des Anschlags für Kappschnitt 90° (Abb. 2/5/6/9)

- Den Maschinenkopf (4) nach unten senken und mit dem Sicherungsbolzen (16) fixieren.
- Spannschraube (12) lockern.
- Anschlagwinkel (a) zwischen Sägeblatt (5) und Drehtisch (8) anlegen.
- Gegenmutter (23) lockern und die Justierschraube (24) soweit verstellen, bis der Winkel zwischen Sägeblatt (5) und Drehtisch (8) 90° beträgt.
- Um diese Einstellung zu fixieren Gegenmutter (23) wieder festziehen.

D.) Kappschnitt 90° und Drehtisch 0°- 45° (Abb. 6)

Mit der LE-KGSL 251 können Schrägschnitte nach links und rechts von 0°-45° zur Anschlagsschiene ausgeführt werden.

- Den Drehtisch (8) durch Lockern des Feststellgriffes (10), und drücken der Sperrklinge (11) lösen.
- Mit dem Handgriff (2) den Drehtisch (8) auf den gewünschten Winkel einstellen, d.h. der Pfeil auf der Tischeinlage muß mit dem gewünschtem Winkelmaß (17) auf der feststehenden Bodenplatte (9) übereinstimmen.
- Den Feststellgriff (10) wieder festziehen um Drehtisch (8) zu fixieren.
- Schnitt wie unter Punkt B.) beschrieben ausführen.

E.) Gehrungsschnitt 0°- 45° und Drehtisch 0° (Abb. 4/7)

Mit der LE-KGSL 251 können Gehrungsschnitte nach links von 0°- 45° zur Arbeitsfläche ausgeführt werden.

- Maschinenkopf (4) in die obere Stellung bringen.
- Den Drehtisch (8) auf 0° Stellung fixieren.
- Die Spannschraube (12) lösen und mit dem Handgriff (2) den Maschinenkopf (4) nach links neigen, bis der Zeiger (a) auf das gewünschte Winkelmaß (15) zeigt.
- Feststellmutter (12) wieder festziehen und Schnitt wie unter Punkt B.) beschrieben durchführen.

F.) Feinjustierung des Anschlags für Gehrungsschnitt 45° (Abb. 8/9)

- Den Maschinenkopf (4) nach unten senken und mit dem Sicherungsbolzen (16) fixieren.
- Den Drehtisch (8) auf 0° Stellung fixieren.
- Die Spannschraube (12) lösen und mit dem Handgriff (2) den Maschinenkopf (4) nach links, auf 45° neigen.
- 45°-Anschlagwinkel (a) zwischen Sägeblatt (5) und Drehtisch (8) anlegen.
- Gegenmutter (25) lockern und Justierschraube (26) soweit verstellen, bis der Winkel zwischen Sägeblatt (5) und Drehtisch (8) genau 45° beträgt.
- Gegenmutter (25) wieder festziehen um diese Einstellung zu fixieren.

G.) Gehrungsschnitt 0°- 45° und Drehtisch 0°- 45° (Abb. 10)

Mit der LE-KGSL 251 können Gehrungsschnitte nach links von 0°- 45° zur Arbeitsfläche und gleichzeitig 0°- 45° zur Anschlagsschiene ausgeführt werden (Doppelgehrungsschnitt).

- Maschinenkopf (4) in die obere Stellung bringen.
- Den Drehtisch (8) durch Lockern des Feststellgriffes (10), und drücken der Sperrklinge (11) lösen.
- Mit dem Handgriff (2) den Drehtisch (8) auf den gewünschten Winkel einstellen (siehe hierzu auch Punkt D).
- Den Spannschraube (10) wieder festziehen um Drehtisch zu fixieren.
- Die Spannschraube (12) lösen und mit dem Handgriff (2) den Maschinenkopf (4) nach links, auf das gewünschte Winkelmaß neigen (siehe hierzu auch Punkt E).
- Spannschraube (12) wieder festziehen.
- Schnitt wie unter Punkt B. beschrieben ausführen.

H.) Spänefangsack (Abb. 1)

Die Säge ist mit einem Fangsack (14) für Späne ausgestattet. Der Spänesack (14) kann über den Reißverschluss auf der Unterseite entleert werden.

I.) Austausch des Sägeblatts (Abb. 11)

- **Netzstecker ziehen!**
- Den Maschinenkopf (4) nach oben schwenken
- Hebel drücken und Sägeblattschutz so weit nach oben klappen, bis die Aussparung im Sägeblattschutz über der Schlanmschraube ist.
- Mit einer Hand drücken Sie die Sägewellensperre (17) mit der anderen Hand setzen Sie den Schraubenschlüssel (31) auf die Flansschraube.
- Drücken Sie fest auf die Sägewellensperre (17)

und drehen Sie die Flanschschraube (25) langsam im Uhrzeigersinn. Nach max. einer Umdrehung rastet die Sägewellensperre ein.

- Jetzt mit etwas mehr Kraftaufwand Flanschschraube im Uhrzeigersinn lösen.
- Drehen sie die Flanschschraube ganz heraus.
- Das Sägeblatt (5) vom Innenflansch abnehmen nach unten herausziehen.
- Das neue Sägeblatt in umgekehrter Reihenfolge wieder einzusetzen und festziehen.
Achtung! Die Schnittrichtung der Zähne d.h. die Drehrichtung des Sägeblattes, muß mit der Richtung des Pfeils auf dem Gehäuse übereinstimmen.
- Vor der Sägeblattmontage, müssen die Sägeblattflansche sorgfältig gereinigt werden.
- Der bewegliche Sägeblattschutz (6) ist in umgekehrter Reihenfolge wieder zu montieren.
- Bevor Sie mit der Säge weiter arbeiten, ist die Funktionsfähigkeit der Schutzeinrichtungen zu prüfen.
- Achtung! Nach jedem Sägeblattwechsel prüfen, ob das Sägeblatt in senkrechter Stellung, sowie auf 45° gekippt, im Schlitz des Drehtisches frei läuft.

J.) Laserfunktion (Abb. 9)

- Mit dem Schalter (a) kann der Laser Ein- bzw. Ausgeschaltet werden.
- Der Laser wirft einen Strahl auf das Werkstück.
- Mit der Laserfunktion können genaueste Schnitte durchgeführt werden.

K.) Erhöhung der Schnittbreite (Abb. 12)

Die beiden herausnehmbaren Kunststoffanschläge (36) ermöglichen ein Zuschneiden von Werkstücken bis zu einer breite von bis zu 155 mm bei einer Werkstückdicke von max. 28 mm in einem Schnitt. Dazu die beiden Schrauben lösen und die Kunststoffanschläge entfernen.

Wichtig: Zum Bearbeiten dickerer Werkstücke müssen die Kunststoffanschläge mit den beiden Schrauben (35) festgeschraubt werden.

8. Wartung

- Halten Sie die Lüftungsschlitze der Maschine stets frei und sauber.
- Staub und Verschmutzungen sind regelmäßig von der Maschine zu entfernen. Die Reinigung ist am besten mit Druckluft oder einem Lappen durchzuführen.
- Alle beweglichen Teile sind in periodischen Zeitabständen nachzuschmieren.
- Benutzen Sie zur Reinigung des Kunststoffes keine ätzenden Mittel.

9. Ersatzteilbestellung

Bei der Ersatzteilbestellung sollten folgende Angaben gemacht werden:

- Typ des Gerätes
- Artikelnummer des Gerätes
- Ident- Nummer des Gerätes
- Ersatzteil- Nummer des erforderlichen Ersatzteils

Aktuelle Preise und Infos finden Sie unter www.isc-gmbh.info

GB**1. Description (fig. 1/2/4)**

1. Release lever
2. Handle
3. On/Off switch
4. Machine head
5. Saw blade
6. Saw blade guard, hinged
7. Stop rail
8. Rotary table
9. Base plate, fixed
10. Lock screw
11. Latch
12. Tightening screw
13. Workpiece support
14. Sawdust bag
15. Angle scale
16. Retaining pin
17. Scale (rotary table)

2. Items supplied

- Laser cross-cut saw
- Hex wrench (31)
- Clamping device (34)
- Dust bag

3. Proper use

The laser crosscut saw is designed to crosscut wood and plastic commensurate with the size of the machine.

The machine is not to be used for cutting fire wood. The machine is to be used only for its prescribed purpose.

Any use other than that mentioned is considered to be a case of misuse. The user/operator and not the manufacturer shall be liable for any damage or injury resulting from such cases of misuse.

The machine is to be operated only with suitable saw blades. It is prohibited to use any type of cutting-off wheel.

To use the machine properly you must also observe the safety regulations, the assembly instructions and the operating instructions to be found in this manual. All persons who use and service the machine have to be acquainted with this manual and must be informed about its potential hazards.

It is also imperative to observe the accident prevention regulations in force in your area.

The same applies for the general rules of occupational health and safety.

The manufacturer shall not be liable for any changes made to the machine nor for any damage resulting

12

from such changes.

Even when the machine is used as prescribed it is still impossible to eliminate certain residual risk factors. The following risks may arise due to the machine's design and setup:

- Contact with the saw blade in the uncovered saw zone.
- Reaching into the running saw blade (cut injuries).
- Kick-back of workpieces and parts of workpieces.
- Saw blade fracturing.
- Catapulting of faulty carbide tips from the saw blade.
- Damage to hearing if essential ear-muffs are not worn.
- Harmful emissions of wood dust when the machine is used in closed rooms.

4. Important notes

Please read this manual carefully and pay attention to the information provided. Use this manual to familiarize yourself with the machine, its correct use and safety regulations.

**Safety regulations**

- Always pull the plug out of the power socket before adjusting or servicing the machine.
- Give these safety regulations to all persons who work on the machine.
- Do not use this saw to cut fire wood.
- Caution! Hands and fingers may be injured on the rotating saw blade.
- check that the voltage marked on the rating plate is the same as your mains voltage.
- If you need to use an extension cable, make sure its conductor cross-section is big enough for the saw's power consumption. Minimum cross-section: 1.5 mm².
- If you use a cable reel, the complete cable has to be pulled off the reel.
- Never carry the saw by its cable.
- Do not leave the saw in the rain and never use it in damp or wet conditions.
- Provide good lighting.
- Never saw near combustible liquids or gases.
- Wear suitable work clothes! Loose garments or jewellery may become caught up in the rotating saw blade.
- Operators have to be at least 18 years of age. Trainees of at least 16 years of age are allowed

to use the machine under supervision.

- Keep children away from the machine when it is connected to the power supply.
- Check the power cable (9). Never use a faulty or damaged power cable.
- Keep your workplace clean of wood scrap and any unnecessary objects.
- Persons working on the machine should not be distracted.
- Note the direction of rotation of the motor and saw blade.
- After you have switched off the motor, never slow down the saw blade by applying pressure to its side.
- Fit only blades which are well sharpened and have no cracks or deformations.
- The machine is to be operated only with tools which conform with prEN 847-1: 2003.
- Faulty saw blades have to be replaced immediately.
- Never use saw blades which do not comply with the data specified in this manual.
- Make sure that the arrow on the saw blade complies with the arrow marked on the machine.
- Make certain that the saw blade does not touch the rotary table in any setting. To do so, pull out the power plug and tilt the saw blade by hand into the 45° position and the 90° position. If necessary, re-adjust the saw head as described in Section C/F.
- It is imperative to make sure that all the devices used to cover the saw blade are in good working order.
- Never wedge the hinged guard hood in open position.
- Never dismantle the machine's safety devices or put them out of operation.
- Damaged or faulty safety devices have to be replaced immediately.
- Never cut workpieces which are too small to hold securely in your hand.
- Do not place your hands in awkward positions where one or both may slip suddenly and touch the saw blade.
- When working with long workpieces, use an additional support (table, stand, etc.) to prevent the machine from tipping over.
- Always clamp round workpieces such as dowel rods etc. with suitable devices.
- There must be no nails or other foreign bodies in that part of the workpiece you want to cut.
- Always stand to the side of the saw blade when working with the saw.
- Never load the machine so much that it cuts out.
- Always press the workpiece firmly against the table and the stop rail to prevent it from wobbling or twisting.
- Make sure that off-cuts can be removed from the side of the saw blade. If not, they may catch on the saw blade crown and be catapulted into the surrounding area.
- Never saw several workpieces simultaneously.
- Never remove loose splinters, chips or jammed pieces of wood when the saw blade is running.
- To rectify faults or remove jammed pieces of wood, always switch off the machine first. - Pull out the power plug!
- Conversions, adjustments, measurements and cleaning jobs are to be performed only when the motor is switched off. - Pull out the power plug!
- Before you switch on the machine, check that all wrenches and adjustment tools have been removed.
- When you leave your workplace, switch off the motor and pull out the power plug.
- Electric installation work, repairs and maintenance are to be carried out only by specialists.
- All guards and safety devices have to be refitted immediately after completion of any repairs or maintenance.
- It is imperative to observe the manufacturer's safety, operating and maintenance instructions as well as the dimensions quoted in the technical data.
- It is imperative to observe the accident prevention regulations in force in your area as well as all other generally recognized rules of safety.
- Note the information published by your professional associations.(VBG7)
- Switch on the dust extraction system each time you use the machine.
- The machine may be used in closed rooms only in conjunction with a suitable vacuum extraction system.
- The circular cross-cut must be connected to a 230 V socket-outlet with a minimum 10 A fuse.
- Never use light-duty machines for heavy-duty work.
- Never use the cable for any purpose other than that for which it is intended!
- Adopt a firm standing position and keep your balance at all times.
- Check the tool for signs of damage!
- Before you carry on using the tool it is imperative to check that its safety devices and any slightly damaged parts are working properly and in the way intended.
- Check that the moving parts work properly and

GB

do not jam or whether any of the parts are damaged. All parts must be fitted correctly and satisfy all conditions for the tool to work properly.

- Unless otherwise stated in these instructions, damaged safety devices and parts must be repaired or replaced by experts in an approved specialist workshop.
- Have damaged switches replaced by a customer service workshop.
- This tool complies with the pertinent safety regulations. Repairs are to be carried out only by qualified electricians using original replacement parts. The user may suffer an accident if this condition is not observed.
- Be careful when making vertical cuts.
- Take special care when making double miter cuts.
- Do not overload the tool!
- Wear safety goggles.
- Use a breathing mask on dusty jobs.
- Check the tool's power cable / extension cable for damage.

Important! Laser radiation

Do not look into the beam
Laser class 2

Protect yourself and your environment from accidents by taking the appropriate precautionary measures.

- Do not look directly into the laser beam with the naked eye.
- Never look directly into the laser path.
- Never direct the laser beam at reflecting surfaces or persons or animals. Even a low output laser beam can inflict injury on the eye.
- Caution: It is vital to follow the work procedures described in these instructions. Using the tool in any other way may result in hazardous exposure to laser radiation.
- Never open the laser module.
- When the device is not going to be used for an extended period of time, the batteries should be removed.



Wear goggles



Wear ear-muffs



Wear a breathing mask

Noise emission values

- The saw's noise is measured in accordance with DIN EN ISO 3744; 11/95, E Din EN 31201; 6/93, ISO 7960 Annex A; 2/95. The machine may exceed 85 dB(A) at the workplace. In this case, noise protection measures need to be introduced for the user (ear-muffs).

	Idling
Sound pressure level LPA	86 dB(A)
Sound power level LWA	99 dB(A)

„The quoted values are emission values and not necessarily reliable workplace values. Although there is a correlation between emission and immission levels it is impossible to draw any certain conclusions as to the need for additional precautions. Factors with a potential influence on the actual immission level at the workplace include the duration of impact, the type of room, and other sources of noise etc., e.g. the number of machines and other neighbouring operations. Reliable workplace values may also vary from country to country. With this information the user should at least be able to make a better assessment of the dangers and risks involved.“

5. Technical data

AC motor	230 V ~ 50 Hz
Output	1800 W
Operating mode	S1
Idle speed n_0	4800 min ⁻¹
Carbide saw blade	ø 250 x ø 30 x 3.0 mm
Number of teeth	60
Swiveling range	-45° / 0° +45°
Miter cut	0° to 45° to the left
	Saw width at 90° x 90°
up to 28 mm workpiece height	152 x 65 mm
over 28 mm workpiece height	125 x 90 mm
	Saw width at 330 x 45°
up to 28 mm workpiece height	120 x 65 mm
over 28 mm workpiece height	90 x 90 mm
Saw width at 45° x 45°	max. 90 x 45 mm

Weight	14.7 kg
	Laser class 2
Laser wave length	650 nm
Laser output	≤ 1 mW
Laser module power supply	2 x 1.5 V Micro (AAA)

6. Before putting the machine into operation

- The machine has to be set up in a stable position, i.e. it has to be bolted to a workbench, a universal stand or the like.
- All the covers and safety devices have to be properly fitted before the machine is switched on.
- It must be possible for the saw blade to run freely.
- When working with wood that has been processed before, watch out for foreign bodies such as nails or screws etc.
- Before you actuate the On/Off switch, make sure that the saw blade is correctly fitted and that the machine's moving parts run smoothly.
- Before you connect the machine to the power supply, make sure the data on the rating plate is the same as that for your mains.

7. Assembly

Setting up the saw (Fig. 1/3/9)

- Insert the two workpiece support clips (13) in the mounts (21) provided on the side of the tool and fasten them in place with thumb screws (22).
- Insert the clamping device (19) into one of the two mounts (20) provided on the top of stop rail and fasten in place with the thumb screw (33).
- Screw the additional stability bar (32) to the back of the machine. The bar is designed to protect the machine from tipping over.

A.) Adjusting the saw (Fig. 1/2)

- To adjust the rotary table (8), slacken the locking handle (10) by approx. 2 turns and press the latch (11) in order to unlock the rotary table (8).
- The rotary table (8) has latching positions at 0°, 15°, 22.5°, 30° and 45°. Once the latch (11) is engaged you must also tighten the locking handle (10) in order to fix the table in position.
- If you need to work with any other angles, the rotary table is fixed in position with just the locking handle (10).
- While pressing down lightly on the machine head (4), pull the lock pin (16) out of the motor holder to disengage the saw from its bottom working

position.

- Swing up the machine head until the retaining hook latches home.
- By loosening the lock screw (12), the machine head (4) can be angled to the left up to 45°.
- Check that the voltage marked on the rating plate is the same as your mains voltage and connect up the machine.

B.) 90° cross-cuts and 0° rotary table (Fig. 1)

- To turn the machine on, simultaneously press the main switch (3) and locking button (30).
- Important! Place the material you want to saw flat on the machine surface and secure with the clamping device (19) so that the material cannot move while you are cutting.
- After switching on the saw, wait for the blade (5) to reach its maximum speed.
- Press the release lever (1) sideways and, using the handle (2), apply steady and light downward pressure to move the machine head through the workpiece.
- When the cut is completed, return the machine to its top parking position and let go of the On/Off switch.
Caution! A return spring causes the machine head to rise automatically at the end of the cut. Do not let go of the handle (2) as soon as the cut is completed but steady the machine head and allow it to rise slowly.

C.) Precision adjustment of the stop for 90° cross-cuts (Fig. 2/5/6/9)

- Lower the machine head (4) and fix with the lock pin (16).
- Slacken the tightening screw (12).
- Place the stop angle (A) between the saw blade (5) and the rotary table (8).
- Slacken the counter nut (23) and adjust the setting screw (24) until the angle between the saw blade (5) and the rotary table (8) equals 90°.
- Re-tighten the counter nut (23) to fix the machine in this setting.

D.) 90° cross-cuts and 0°-45° rotary table (Fig.6)

The LE-KGSL 251 can be used to make angled cuts of 0°-45° relative to the stop rail on the left and right side.

- Release the rotary table (8) by slackening the locking handle (10) and pressing the latch (11).
- Turn the rotary table (8) by its handle (2) to the angle you want, i.e. the mark (a) on the rotary table has to comply with the required angle dimension (17) on the base plate (9).
- Re-tighten the locking handle (10) in order to fix the rotary table (8) in position.

GB

- Make the cut as described in Section B.).

E.) Mitre cuts 0°-45° and rotary table 0° (Fig. 4/7)

The LE-KGSL 251 can be used to make mitre cuts of 0°-45° relative to the machine bed on the left side.

- Lift the machine head (4) to its top position.
- Fix the rotary table (8) in 0° position.
- Undo the tightening screw (12) and use the handle (2) to tilt the machine head (4) to the left until the pointer (a) coincides with the required angle value (15).
- Re-tighten the locking nut (12) and make the cut as described in Section B.).

F.) Precision adjustment of the stop for 45° mitre cuts (Fig. 8/9)

- Lower the machine head (4) and fix with the lock pin (16).
- Fix the rotary table (8) in 0° position.
- Undo the tightening screw (12) and use the handle (2) to tilt the machine head (4) to the left until it coincides at 45°.
- Place the 45° stop angle (A) between the saw blade (5) and the rotary table (8).
- Slacken the counter nut (25) and adjust the setting screw (26) until the angle between the saw (5) and the rotary table (8) equals exactly 45°.

G.) Mitre cuts 0°-45° and rotary table 0°-45° (Fig. 10)

The LE-KGSL 251 can be used to make mitre cuts on the left at an angle of 0°-45° relative to the work top and 0°-45° relative to the stop rail.

- Lift the machine head (4) to its top position.
- Undo the rotary table (8) by slackening the locking handle (10) and pressing the latch (11).
- Adjust the rotary table (8) by its handle (2) to the required angle (see also Section D).
- Retighten the tightening screw (10) in order to secure the turntable in place.
- Undo the tightening screw (12) and use the handle (2) to tilt the machine head (4) to the left until it coincides with the required angle value (in this connection see also section E).
- Screw the tightening screw (12) back down again.

H.) Dust bag (Fig. 1)

The saw is equipped with a bag (14) to collect sawdust and chips. You can pull off the sawdust bag (14) to the rear by pressing together the two clips (27). To empty the bag, undo the zip at the bottom.

I.) Replacing the saw blade (Fig. 11)

- Pull out the power plug.
 - Swing up the machine head (4).
 - Press the lever and swing up the saw blade guard to the point where the recess in the saw blade guard is above the flange bolt.
 - Press the saw shaft lock (17) with one hand while holding the wrench (31) on the flange bolt with the other.
 - Firmly press on the saw shaft lock (17) and slowly rotate the flange bolt (25) in clockwise direction. The saw shaft lock engages after no more than one rotation.
 - Now, using a little more force, slacken the flange bolt (25) in clockwise direction.
 - Turn the flange bolt (25) until it is completely removed.
 - Take the blade (5) off the inner flange and pull out downwards.
 - Mount the new saw blade in reverse order and fasten.
- Important! The cutting bevel of the teeth, i.e. the direction of rotation of the saw blade, has to conform with the direction of the arrow marked on the housing.
- Clean the saw blade flanges thoroughly before mounting the saw blade.
 - Reattach the movable blade guard (6) in reverse order.
 - Before using the saw again, check that the safety devices are in good working order.
 - Important: Every time that you change the saw blade, check to see that it spins freely in the groove of the turntable in both perpendicular and 45° angle settings.

J.) Laser function (Fig. 9)

- You can switch the laser ON and OFF with the switch (a).
- The laser directs a beam onto the workpiece.
- Extremely precise cuts can be made using the laser function.

K.) Increasing the cutting width (Fig. 12)

The two removable plastic stops (36) enable you to cut workpieces to a width of up to 155 mm with a maximum thickness of 28 mm in one go. To do so, undo the two screws and remove the plastic stops. Important: To machine thicker workpieces, the plastic stops have to be fastened with the two screws (35).

8. Maintenance

- Keep the machine's air vents unclogged and clean at all times.
- Remove dust and dirt regularly from the machine. Cleaning is best done with compressed air or a rag.
- Re-lubricate all moving parts in regular intervals.
- Never use caustic agents to clean plastic parts.

9. Ordering replacement parts

Please quote the following data when ordering replacement parts:

- Type of machine
- Article number of the machine
- Identification number of the machine
- Replacement part number of the part required

For our latest prices and information please go to www.isc-gmbh.info

F**1. Description de la machine (fig. 1/2/4)**

1. Levier de déverrouillage
2. Poignée
3. Interrupteur MARCHE/ARRET
4. Tête de machine
5. Lame de scie
6. Capot de protection basculant
7. Rail de butée
8. Table tournante
9. Plaque de base, fixe
10. Vis de fixation
11. Loquet
12. Vis de serrage
13. Appui de la pièce à travailler
14. Sac à copeaux
15. Echelle d'angle
16. Boulon d'arrêt
17. Echelle (table tournante)

2. Etendue des fournitures

- Lame de scie
- Clé à six pans (31)
- Dispositif de serrage (34)
- Sac à copeaux

3. Utilisation conforme à l'affectation prévue

La scie tronçonneuse à laser sert à couper du bois ou du plastique, suivant la taille de la machine. La scie n'est pas appropriée à découper le bois de chauffage. La machine ne doit être employée que pour le but pour lequel elle a été conçue. Toute autre utilisation n'est pas conforme à l'affectation prévue. L'utilisateur/opérateur - et non le fabricant - est tenu responsable pour des dégâts ou des blessures résultant d'une utilisation non conforme. Employez uniquement des lames de scie appropriées pour la machine. Il est interdit d'utiliser toutes sortes de meules de tronçonnage.

Le respect des consignes de sécurité et des instructions de montage ainsi que des informations de service dans le mode d'emploi est également partie intégrale d'une utilisation conforme à l'affectation prévue.

Les personnes qui manient et entretiennent la machine, doivent se familiariser avec celle-ci et être instruits des risques éventuels.

En outre, les règlements de prévoyance contre les accidents en vigueur doivent être strictement respectés. D'autre part, il faut suivre les autres règles générales à l'égard de la médecine du travail et de la sécurité.

Des transformations effectuées sur la machine

excluent entièrement la responsabilité du fabricant pour des dégâts en résultant.

En dépit d'une utilisation selon les règles, il n'est pas possible d'écartier complètement certains facteurs de risques restants. En fonction de la construction et de la conception de la machine, les risques suivants peuvent apparaître :

- Toucher la lame de scie dans la partie non recouverte.
- Mettre la main dans la lame de scie fonctionnante (blessures par coupures).
- Rebond de pièces à travailler et d'éléments de pièces à travailler
- Ejection d'éléments à métal dur défectueux de la lame de scie.
- Baisse de l'ouïe lorsque le protège-oreilles n'est pas utilisé.
- Emissions nocives de poussières de bois dans le cas d'une utilisation dans des locaux fermés.

4. Notes importantes

Veillez lire attentivement le mode d'emploi et en respecter les instructions. Familiarisez-vous avec la machine, la bonne utilisation et les consignes de sécurité à l'aide de ce mode d'emploi.

**Consignes de sécurité**

- Avant d'entreprendre des travaux de réglage et d'entretien, retirez la fiche de la prise de courant.
- Passez les consignes de sécurité à toutes les personnes qui travaillent avec la machine.
- N'employez pas la scie pour scier du bois de chauffage.
- Attention! La lame de scie en rotation représente un risque de blessure pour les mains et les doigts.
- Avant la mise en service, assurez-vous que la tension indiquée sur la plaque signalétique coïncide avec la tension du réseau sur place.
- Au cas où un câble de rallonge est nécessaire, assurez-vous que sa section transversale soit suffisante pour absorber le courant de la scie. Section transversale minimale: 1,5 mm².
- Si vous utilisez un enrouleur de câble, déroulez complètement le câble.
- Ne portez pas la scie par le câble électrique.
- N'exposez la scie à la pluie ni ne l'utilisez pas dans un environnement humide ou détrempée.
- Veillez à un bon éclairage.
- Ne sciez pas à proximité de liquides inflammables ou de gaz.

- Portez des vêtements de travail appropriés. Les vêtements larges ou les bijoux peuvent être happés par la lame de scie en rotation.
- L'opérateur doit être âgé d'au moins 18 ans, les apprentis d'au moins 16 ans, mais uniquement sous surveillance.
- Tenez les enfants éloignés de la machine branchée.
- Contrôlez le câble d'alimentation. N'utilisez pas de câbles de raccordement défectueux ou endommagés.
- Maintenez la place de travail libre de morceaux de bois résidu et de pièces traînantes.
- Les personnes maniant la machine, ne doivent pas être dérangées dans leur travail.
- Respectez le sens de rotation du moteur et de la lame de scie.
- Après l'arrêt de l'entraînement, ne freinez en aucun cas la lame de scie en pressant sur le côté.
- Ne montez que des lames de scie bien affûtées, sans fissures et non déformées.
- N'employez que des outils sur la machine qui sont conforme à la norme prEN 847-1: 2003.
- Echangez immédiatement les lames de scie défectueuses.
- N'utilisez pas de lames de scie qui ne correspondent pas aux caractéristiques indiquées dans ce mode d'emploi.
- Assurez-vous que le sens de la flèche sur la lame de scie correspond bien à celui sur la machine.
- Vérifiez que la lame de scie ne touche en aucune position la table tournante: après avoir débranché la machine, tournez la lame de scie manuellement dans la position de 45° et de 90°. Si nécessaire, réajustez la tête de sciage selon le point C/F
- Contrôlez que tous les dispositifs qui recouvrent la lame de scie fonctionnent parfaitement.
- Le capot de protection basculant ne doit pas être coincé quand il est ouvert.
- Les dispositifs de sécurité sur la machine ne doivent pas être démontés ni mis hors fonction.
- Echangez immédiatement les dispositifs de sécurité défectueux ou endommagés.
- Ne sciez pas de pièces à travailler qui sont trop petites pour être tenues à la main en toute sécurité.
- Évitez des positions maladroites des mains, sinon vous risquez de glisser et de toucher la lame de scie.
- Pour les pièces longues, utilisez une surface supplémentaire (tables, chevalets etc.) pour empêcher un basculement de la machine.
- Les pièces rondes telles que barres de chevilles doivent toujours être serrées à l'aide d'un dispositif approprié.
- La pièce à scier doit être libre de clous ou autres corps étrangers.
- Travaillez toujours à côté de la lame de scie.
- Ne chargez pas tant la machine qu'elle s'arrête.
- Pressez la pièce à travailler toujours fermement contre la surface de travail et contre le rail de butée pour empêcher que la pièce à travailler ne tremble ou ne se torde.
- Assurez-vous que les morceaux coupés tombent latéralement de la lame de scie, sinon il est possible qu'ils soient happés par la lame de scie et éjectés.
- Ne sciez jamais plusieurs pièces en même temps.
- N'enlevez jamais d'éclats, de copeaux détachés ou de pièces de bois coincées pendant le fonctionnement de la lame de scie.
- Arrêtez la machine et retirez la fiche de la prise de courant pour remédier à un mauvais fonctionnement ou pour enlever des pièces de bois coincées.
- Arrêtez le moteur et débranchez la machine avant d'exécuter des changements d'équipement ou d'effectuer des travaux de réglage, de mesure et de nettoyage.
- Avant de mettre la machine en marche, vérifiez que les clés et les outils de réglage soient bien enlevés.
- Si vous vous éloignez de votre place de travail, arrêtez le moteur et débranchez la machine.
- Les installations électriques, les réparations et les travaux d'entretien doivent toujours être exécutés par des spécialistes.
- Après avoir terminé une réparation ou l'entretien, remontez aussitôt tous les dispositifs de protection et de sécurité.
- Respectez impérativement les consignes de sécurité, de travail et d'entretien du fabricant ainsi que les dimensions indiquées dans les caractéristiques techniques.
- Il faut observer les règlements de prévoyance contre les accidents en vigueur et suivre les autres règles à l'égard de la sécurité généralement reconnus.
- Respectez les fiches techniques publiées par la caisse de prévoyance contre les accidents (VBG 7).
- Pour tout travail, raccordez le dispositif d'aspiration de poussière.
- Le fonctionnement de la machine dans des locaux fermés n'est autorisé qu'avec un équipement d'aspiration adéquat.
- La scie tronçonneuse doit être branchée sur

F

une prise de courant de sécurité de 230 V avec une protection par fusible de 10 A.

- N'utilisez pas de machines à faible puissance pour des travaux trop lourds.
- N'employez pas le câble à des fins inappropriées!
- Veillez à une position stable et maintenez toujours l'équilibre.
- Contrôlez si l'outil n'a pas été endommagé!
- Avant tout emploi, vérifiez soigneusement les dispositifs de sécurité ou les pièces légèrement endommagées quant à leur fonctionnement irréprochable et conforme à l'affectation prévue.
- Assurez-vous que les pièces mobiles fonctionnent impeccablement et qu'elles ne coincent pas. Contrôlez si des pièces sont endommagées. Toutes les pièces doivent être correctement montées et remplir toutes les conditions nécessaires à un fonctionnement parfait de l'outil.
- Les dispositifs de sécurité et les pièces endommagées doivent être dûment réparés ou échangés par un atelier spécialisé autorisé, sauf autre indication dans le mode d'emploi.
- Faites échanger les interrupteurs endommagés par un atelier de service après-vente.
- Cet outil correspond aux règlements de sécurité en vigueur. Les réparations doivent uniquement être exécutées par un spécialiste électricien qui utilise des pièces de rechange originales; l'utilisateur s'expose sinon à un risque d'accidents.
- Pour les travaux à la verticale, faites bien attention.
- Attention, faites preuve d'une précaution toute particulière lors des doubles coupes en onglet.
- Ne surchargez pas votre appareil !
- Portez des lunettes de protection
- Utilisez un masque anti-poussière pour les travaux générateurs de poussière
- Contrôlez le câble de l'outil / le câble de rallonge quant à d'éventuels endommagements.

**Attention : Rayon laser**

Ne pas regarder en direction du rayon
Classe de laser 2

Protégez-vous et votre environnement contre les risques d'accidents en prenant des mesures adéquates de précaution.

- Ne fixez pas le rayon laser des yeux sans protection.
- Ne regardez jamais directement dans le faisceau

des rayons.

- Le rayon laser ne doit jamais être dirigé sur des surfaces réverbérantes, ni sur des animaux ou personnes. Même un rayon laser de faible puissance peut occasionner des dommages aux yeux.
- Attention - si vous procédez d'autres manières que celles indiquées ici, cela peut entraîner une exposition dangereuse au rayon.
- N'ouvrez jamais le module du laser.
- Lorsque l'appareil n'est pas employé pendant une période prolongée, il est préférable d'en retirer les piles.



Porter un dispositif de protection des yeux



Porter un protège-oreilles



Porter un masque de protection contre la poussière

Emission de bruit

- Le niveau sonore de cette scie est mesuré selon DIN EN ISO 3744; 11/95, E DIN EN 31201; 6/93, ISO 7960, annexe A; 2/95. Le bruit sur le lieu de travail peut dépasser 85 db (A). Dans ce cas, des mesures d'insonorisation doivent être prises pour l'utilisateur (porter un protège-oreilles)

Marche à vide

Niveau de pression acoustique LPA	86 dB (A)
Niveau de puissance acoustique LWA	99 dB (A)

“ Les valeurs indiquées sont des valeurs d'émission. Elles ne représentent pas forcément aussi des valeurs sûres du lieu de travail. Quoiqu'il existe une corrélation entre les niveaux d'émission et d'immission, on ne peut pas en déduire fiablement que des mesures de précaution supplémentaires doivent ou ne doivent pas être prises. Les facteurs qui peuvent avoir une influence sur le niveau actuel d'immission sur le lieu de travail, sont entre autres la durée du bruit, les conditions spécifiques au lieu de travail, d'autres sources sonores etc., comme p.ex. le nombre des machines sur place ainsi que les opérations avoisinantes. Les valeurs fiables sur le lieu de travail peuvent aussi varier selon le pays. Toutefois, grâce à cette information l'utilisateur est en mesure d'évaluer plus sûrement les risques éventuels.”

5. Caractéristiques techniques

Moteur à courant alternatif	230V ~ 50 Hz
Puissance	1800 Watt
Mode d'exploitation	S1
Vitesse de rotation de marche à vide n_0	4800 tr/min
Lame de scie en métal dur	$\varnothing 250 \times \varnothing 30 \times 3,0$ mm
Nombre de dents	60
Zone de pivotement	-45° / 0° +45°
Coupe biaisée	0° à 45° vers la gauche
Largeur de scie 90° x 90°	
jusqu'à 28 mm de hauteur de pièce à usiner	155 x 65 mm
plus de 28 mm de hauteur de pièce à usiner	125 x 90 mm
largeurs de scie de 90° x 45°	
jusqu'à 28 mm de hauteur de pièce à usiner	120 x 65 mm
plus de 28 mm de hauteur de pièce à usiner	90 x 90 mm
Largeur de scie 45° x 45°	maxi. 90 x 45 mm
Poids	14,7 kg
Classe de laser	2
Longueur d'onde du laser	650 nm
Puissance du laser	≤ 1 mW
Alimentation en courant du module du laser	2x1,5 V Micro (AAA)

6. Avant la mise en service

- La machine doit être mise en place de façon à ce qu'elle tienne bien, autrement dit elle doit être vissée sur un établi, un support universel ou autre.
- Avant la mise en service, montez selon les règles tous les capots et les dispositifs de sécurité.
- La lame de scie doit fonctionner sans gêne.
- Si vous sciez un bois déjà travaillé, faites attention aux corps étrangers tels que clous ou vis etc.
- Avant d'actionner l'interrupteur MARCHE/ARRET, assurez-vous que la lame de scie soit correctement montée et que les éléments mobiles soient souples.
- Avant de raccorder la machine, soyez sûr que les données sur la plaque signalétique correspondent à celles du réseau.

7. Montage et maniemment

Monter la scie : (Fig. 1/3/9)

- Enfichez les deux étriers de support de pièce à usiner (13) dans les logements (21) prévus à cet effet sur le côté de l'appareil et fixez-les avec les

vis à oreilles (22).

- Enfichez le dispositif de serrage (19) dans l'un des deux logements (20) sur le côté supérieur du rail de butée pour fixer les vis à oreilles (33).
- Vissez l'étrier support supplémentaire (32) au dos de la machine ! L'étrier sert à protéger la machine contre un éventuel renversement.

A.) Réglage de la scie (fig. 1/2)

- Pour ajuster le plateau tournant (8), relâchez la poignée de blocage (10) d'env. 2 tours et appuyez sur le loquet (11) afin de déverrouiller le plateau tournant (8).
- Le plateau tournant (8) dispose d'encliquetages à 0°, 15°, 22,5°, 30° et 45°. Dès que le loquet (11) s'est enclenché, la position doit de plus être fixée en serrant la poignée de blocage (10).
- Si vous avez besoin d'autres positions d'angles, il faut seulement fixer le plateau tournant (8) à l'aide de la poignée de blocage (10).
- Déverrouillez la scie dans la position de travail inférieure en exerçant une légère pression sur la tête de machine (4) vers le bas et en retirant simultanément le boulon de sécurité (16) du porte-moteur.
- Pivotez la tête de machine (4) vers le haut jusqu'à ce que le crochet de sécurité s'enclenche.
- La tête de la machine (4) peut être inclinée vers la gauche de max. 45° en desserrant la vis de fixation.
- Vérifiez que la tension du réseau corresponde à celle indiquée sur la plaque signalétique; ensuite branchez la machine.

B.) Coupe de tronçonnage de 90° et table tournante de 0° (fig. 1)

- La scie se met en circuit en appuyant simultanément sur l'interrupteur principal (3) et sur le bouton de sécurité (30).
- Attention! Placez fermement le matériau à scier sur la surface de la machine et bloquez-le à l'aide du dispositif de serrage (19) pour éviter que le matériau ne se déplace pendant la coupe.
- Après avoir mis la scie en circuit, attendez jusqu'à ce que la lame de scie (5) ait atteint sa vitesse de rotation maximale.
- Appuyez latéralement sur le levier de déverrouillage (1) et déplacez d'une légère pression la tête de la machine régulièrement avec la poignée (2) vers le bas à travers la pièce à usiner.
- Après avoir terminé la procédure de sciage, ramenez la tête de machine dans la position de repos supérieure et lâchez l'interrupteur MARCHE/ARRET (3).

F

Attention! Le ressort de rappel fait rebondir la machine automatiquement vers le haut, c'est-à-dire que vous ne devez pas lâcher la poignée (2) après avoir terminé la coupe mais guider la tête de machine lentement vers le haut en exerçant une légère contre-pression.

C.) Ajustement précis de la butée pour la coupe de tronçonnage de 90° (fig. 2/5/6/9)

- Baissez la tête de machine (4) vers le bas et fixez-la moyennant le boulon de sécurité (16).
- Détendez la vis de serrage (12).
- Appliquez l'équerre de butée (A) entre la lame de scie (5) et la table tournante (8).
- Relâchez le contre-écrou (23) et réglez la vis d'ajustage (24) jusqu'à ce que l'angle entre la lame de scie (5) et la table tournante (8) atteigne 90°.
- Pour fixer ce réglage, resserrez le contre-écrou (23).

D.) Coupe de tronçonnage de 90° et table tournante de 0°-45° (fig. 6)

Avec la LE-KGSL 251 vous êtes en mesure de réaliser des coupes en biais à gauche et à droite de 0°-45° par rapport au rail de butée.

- Débloquez la table tournante (8) en relâchant la poignée de blocage (10) et en appuyant sur le loquet (11).
- Réglez la table tournante (8) sur l'angle désiré à l'aide de la poignée (2), cela veut dire que la marque (a) sur la table tournante (8) doit correspondre à la mesure de l'angle (17) désirée sur la plaque de base fixe (9).
- Resserrez la poignée de blocage (10) pour fixer la table tournante (8).
- Exécutez la coupe comme décrit dans le paragraphe B.).

E.) Coupe d'onglet de 0° - 45° et table tournante de 0° (fig. 4/7)

Avec la LE-KGSL 251 vous pouvez réaliser des coupes d'onglet à gauche de 0°-45° par rapport à la surface de travail.

- Mettez la tête de machine (4) dans la position supérieure.
- Fixez la table tournante (8) sur la position 0°.
- Desserrez la vis de serrage (12) et faites pencher la tête de la machine (4) vers la gauche avec la poignée (2) jusqu'à ce que le pointeur (15) soit sur la cote angulaire (15) désirée.
- Resserrez l'écrou de blocage (12) et exécutez la coupe comme décrit sous le point B.).

F.) Ajustage précis de la butée pour la coupe d'onglet de 45° (fig. 8/9)

- Baissez la tête de machine (4) vers le bas et fixez-la à l'aide du boulon de sécurité (16).
- Bloquez la table tournante (8) à la position de 0°.
- Desserrez la vis de serrage (12) et avec la poignée (2), amenez la tête de la machine (4) vers la gauche, sur 45°.
- Appliquez l'équerre de butée (A) de 45° entre la lame de scie (5) et la table tournante (8).
- Relâchez le contre-écrou (25) et réglez la vis d'ajustage (26) jusqu'à ce que l'angle entre la lame de scie (5) et la table tournante (8) soit exactement de 45°.
- Revissez le contre-écrou (25) pour fixer ce réglage.

G.) Coupe d'onglet de 0° - 45° et table tournante de 0° - 45° (fig. 10)

Avec la LE-KGSL 251 vous pouvez réaliser des coupes d'onglet à gauche de 0° - 45° par rapport à la surface de travail et en même temps de 0° - 45° par rapport au rail de butée (coupe d'onglet double).

- Mettez la tête de machine (4) en position supérieure.
- Débloquez la table tournante (8) en relâchant la poignée de blocage (10) et en appuyant sur le loquet (11).
- Réglez la table tournante (8) sur l'angle désiré au moyen de la poignée (2) (cf. aussi point D).
- Resserrez à fond la vis de serrage (10) pour fixer la table de rotation.
- Desserrez la vis de serrage (12) et faites pencher la tête de la machine (4) vers la gauche avec la poignée (2) jusqu'à l'angle désiré (cf. aussi à ce propos le point E).
- Resserrez la vis de serrage (12) à fond.
- Exécutez la coupe comme décrit dans le paragraphe B.

H.) Aspiration des copeaux (ill. 1)

La scie est équipée d'un sac collecteur (14) pour les copeaux.

Vous pouvez retirer le sac à copeaux (14) vers l'arrière en pressant les deux étriers (27) l'un contre l'autre et le vider grâce à une fermeture éclair sur le côté inférieur.

I.) Changement de la lame de scie (fig. 11)

- Débranchez la machine.
- Pivotez la tête de machine (4) vers le haut.
- Appuyez sur le levier et relever le capot de protection de la lame de scie vers le haut jusqu'à

ce que l'encoche dans le capot de protection de lame se trouve au-dessus de la vis à bride.

- Appuyez d'une main sur le dispositif de blocage de l'arbre de scie (17) et placez de l'autre main la clé à vis (31) sur la vis bridée (25).
- Appuyez fermement sur le dispositif de blocage de scie (17) et tournez lentement la vis bridée (25) dans le sens des aiguilles d'une montre. Après un tour au max., le dispositif de blocage de scie s'encliquète.
- Desserrez à présent, avec un peu plus de force, la vis bridée (25) en la tournant dans le sens des aiguilles d'une montre.
- Sortez complètement la vis bridée (25) en la tournant.
- Enlevez la lame de scie (5) de la bride intérieure vers le bas et retirez-la.
- Remettez la nouvelle lame de scie dans l'ordre inverse et resserrez-la.
Attention! L'obliquité de coupe des dents, c'est-à-dire le sens de rotation de la lame de scie, doit correspondre au sens de la flèche sur le boîtier.
- La protection mobile de la lame (6) doit être montée en procédant dans l'ordre inverse.
- Avant le montage de la lame de scie, nettoyez soigneusement les brides de la lame de scie.
- Contrôlez le fonctionnement des dispositifs de sécurité avant de continuer à travailler avec la scie.
- Attention : Après chaque changement de lame de scie, il faut contrôler si la lame de scie tourne bien sans obstacle dans la fente de la table de rotation lorsque la lame est en position verticale et lorsqu'elle est inclinée de 45°.

J.) Fonction laser (fig. 9)

- Appuyez sur la touche interrupteur (a) du laser pour le mettre en ou. hors circuit.
- Le laser projette un rayon sur une pièce à usiner.
- Des coupes les plus précises peuvent être réalisées avec la fonction laser.

K.) Augmentation de la largeur de coupe (fig. 12)

Les deux butées en matière plastique démontables (36) permettent de découper des pièces à usiner d'une largeur pouvant atteindre 155 mm et d'une épaisseur maxi. de 28 mm en une seule coupe. Desserrez dans ce but les vis et retirez les butées en matière plastique.
Important : Pour couper des pièces à usiner plus épaisses, il faut fixer les butées en matière plastique avec les deux vis (35).

8. Entretien

- Maintenez les fentes d'aération de la machine toujours en bon état de propreté.

- Enlevez régulièrement la poussière et les salissures de la machine. Le nettoyage se fait de préférence à l'aide d'air comprimé ou d'un chiffon.
- Graissez tous les éléments mobiles à intervalles réguliers.
- N'employez pas d'agents caustiques pour nettoyer la matière plastique.

9. Commande de pièces de rechange

Pour les commandes de pièces de rechange, veuillez indiquer les références suivantes:

- Type de l'appareil
 - No. d'article de l'appareil
 - No. d'identification de l'appareil
 - No. de pièce de rechange de la pièce requise
- Vous trouverez les prix et informations actuelles à l'adresse www.isc-gmbh.info

NL**1. Beschrijving van het toestel (fig. 1/2/4)**

- 1 Ontgrendelingshefboom
- 2 Handgreep
- 3 In-/uitschakelaar
- 4 Machineknop
- 5 Zaagblad
- 6 Zaagbladbescherming beweegbaar
- 7 Aanslagrail
- 8 Draaitafel
- 9 Onderplaat vast
10. Vastzetschroef
11. Pal
12. Spanschroef
13. Werkstuk-draagvlak
14. Spaanzak
15. Schaal
16. Borgbout
17. Schaal (draaitafel)

2. Omvang van de levering

- Zaagblad
- Zeskantsleutel (31)
- Klem (34)
- Spaanzak (14)

3. Doelmatig gebruik

De laserkapzaag dient voor het kappen van hout en kunststof, overeenkomstig de grootte van de machine. De zaag is niet geschikt voor het snijden van brandhout. De machine mag slechts voor werkzaamheden worden gebruikt waarvoor zij bedoeld is.

Elk verder gaand gebruik is niet doelmatig. Voor eventueel daaruit voortvloeiende schade of verwondingen is de gebruiker/bediener, niet de fabrikant, aansprakelijk.

Alleen de voor de machine gepaste zaagbladen mogen worden gebruikt. Het gebruik van snijschijven, welke soort het ook is, is verboden. Het naleven van de veiligheidsvoorschriften alsook van de montage- en bedrijfsvoorschriften van deze gebruiksaanwijzing hoort eveneens tot het doelmatig gebruik.

Personen, die de machine bedienen en onderhouden, moeten met haar vertrouwd en op de hoogte zijn van eventuele gevaren.

Bovendien dienen de geldende voorschriften ter voorkoming van ongevallen strikt te worden opgevolgd.

Andere algemene regelen qua arbeidsgeneeskunde en veiligheid dienen in acht te worden genomen. Wijzigingen aan de machine sluiten een

aansprakelijkheid van de fabrikant en daaruit voortvloeiende schade helemaal uit. Ondanks een doelmatig gebruik kunnen bepaalde resterende risicofactoren niet volledig uit de weg worden geruimd. Ten gevolge van de constructie en de opbouw van de machine kunnen zich de volgende punten voordoen:

- Raken van het zaagblad in het niet afgedekt zaagbereik.
- Griepen in het draaiend zaagblad (sneeën)
- Terugslag van werkstukken en werkstukdelen
- Breken van het zaagblad.
- Wegslingeren van beschadigde hardmetaalelementen van het zaagblad.
- Gehoorschade bij niet-gebruik van de nodige gehoorbeschermer.
- Bij gebruik in gesloten vertrekken emissie van houtstof, die schadelijk is voor de gezondheid.

4. Belangrijke aanwijzingen

Lees deze gebruiksaanwijzing zorgvuldig en volg de aanwijzingen ervan op. Maakt U zich aan de hand van deze gebruiksaanwijzing vertrouwd met het toestel, het juiste gebruik alsook met de veiligheidsvoorschriften.

**Veiligheidsvoorschriften**

- Trek vóór afstel- en onderhoudswerkzaamheden telkens de netstekker uit het stopcontact.
- Geef de veiligheidsvoorschriften door aan alle personen die aan de machine werken.
- Gebruik de zaag niet om brandhout te zagen.
- Wees voorzichtig! Door het draaiende zaagblad bestaat er gevaar voor verwondingen voor handen en vingers.
- Controleer vóór ingebruikneming of de spanning vermeld op het kenplaatje van het toestel overeenkomt met de netspanning.
- Indien U een verlengkabel nodig heeft vergewis U zich ervan dat zijn doorsnede voldoende is voor het opgenomen vermogen van de zaag. Minimumdoorsnede 1,5 mm².
- Kabeltrommel slechts in afgerolde toestand gebruiken.
- Draag de zaag niet aan de netkabel.
- Stel de zaag niet bloot aan de regen en gebruik de machine niet in een vochtige of natte omgeving.
- Zorg voor een goede verlichting.
- Zaag niet in de nabijheid van brandbare vloeistoffen of gassen.
- Draag de gepaste werkkledij! Wijde kleren of sieraden kunnen door het draaiende zaagblad worden gegrepen.

- De bedieningspersoon moet minstens 18 jaar zijn, leerlingen minstens 16 jaar, maar alleen onder toezicht.
- Hou kinderen weg van het aan het net aangesloten toestel.
- Controleer de metaansluitkabel. Gebruik geen defecte of beschadigde kabels.
- Hou de werkplaats vrij van houtafval en rondslingerende delen.
- Aan de machine werkende personen mogen niet afgeleid worden.
- Let op de draairichting van de motor en het zaagblad.
- Na het uitschakelen van de motor mag het zaagblad in geen geval worden afgeremd door er zijdelings tegen de duwen.
- Installeer slechts goed scherpgeslepen, niet gedeformeerde, barstrijke zaagbladen.
- Alleen gereedschappen die overeenkomen met prEN 847-1:2003 mogen op de machine worden gebruikt.
- Beschadigde zaagbladen dienen onmiddellijk te worden vervangen.
- Gebruik geen zaagbladen die niet overeenkomen met de karakteristieke gegevens vermeld in deze gebruiksaanwijzing.
- Vergewis U zich ervan dat de pijl op het zaagblad overeenkomt met de pijl aangebracht op het toestel.
- Vergewis U zich ervan dat het zaagblad in geen stand de draaitafel raakt door het zaagblad bij uitgetrokken netstekker met de hand in de 45° en 90° stand te draaien.
Zaagkop zo nodig volgens punt C/F opnieuw justeren.
- Zorg ervoor dat alle inrichtingen, die het zaagblad afdekken, perfect functioneren.
- De beweegbare beschermkap mag in geopende toestand niet worden vastgeklemd.
- Veiligheidsinrichtingen aan de machine mogen niet worden gedemonteerd of onklaar gemaakt.
- Beschadigde of defecte beschermingsinrichtingen dienen onmiddellijk te worden vervangen.
- Zaag geen werkstukken die te klein zijn om ze veilig met de hand te kunnen vasthouden.
- Vermijd onhandig handposities waarbij een of beide handen het zaagblad kunnen raken door plots weg te glijden.
- Bij lange werkstukken is een bijkomende steun (tafel, schragen) vereist om het kantelen van de machine te voorkomen.
- Ronde werkstukken zoals plugstangen etc. dienen altijd met behulp van een gepaste inrichting te worden vastgespannen.
- Er mogen zich geen nagels of andere vreemde voorwerpen in het te zagen gedeelte van het werkstuk bevinden.
- De bediener dient bij het werken altijd aan de zijkant van het zaagblad te staan.
- De machine niet belasten zodat ze tot stilstand komt.
- Duw het werkstuk altijd hard tegen de werkplaat en aanslagrail om een waggelen of verdraaien van het werkstuk te vermijden.
- Let erop dat afgezaagde stukken aan de zijkant van het zaagblad kunnen worden verwijderd. Anders zouden ze door het zaagblad kunnen worden gegrepen en weggeslingerd.
- Zaag nooit meerdere werkstukken tegelijk.
- Verwijder nooit bij draaiend zaagblad losse splinters, zaagsel of vastgekleemde stukken hout.
- Vóór het verhelpen van storingen of verwijderen van vastgekleemde stukken hout de machine uitschakelen en de netstekker uit het stopcontact trekken.
- Vóór ombouw-, instel-, meet- en schoonmaakwerkzaamheden telkens de motor uitschakelen en de netstekker trekken.
- Controleer of sleutels en instelgereedschappen zijn verwijderd alvorens de machine in te schakelen.
- Bij het verlaten van de werkplaats de motor uitschakelen en de netstekker uit het stopcontact trekken.
- Elektrische installaties, herstellingen en onderhoudswerkzaamheden mogen slechts door deskundige worden uitgevoerd.
- Alle bescherm- en veiligheidsinrichtingen moeten aan het eind van een herstelling of onderhoud onmiddellijk weer worden gemonteerd.
- De veiligheids-, werk- en onderhoudsvorschriften van de fabrikant alsook de afmetingen vermeld onder "Technische Gegevens" dienen te worden in acht genomen.
- De desbetreffende voorschriften ter voorkoming van ongevallen en de andere algemeen erkende veiligheidsregelen moeten worden nageleefd.
- Brochures met toelichtingen van de ongevallenverzekering in acht nemen (VBG 7)).
- Sluit telkens bij het werken met de zaag de stofzuiginstallatie aan.
- Het bedrijf in gesloten vertrekken is alleen toegelaten met een gepaste afzuiginstallatie.
- De kapzaag dient te worden aangesloten op een 230 V veiligheidswandcontactdoos die beveiligd is door minstens 10 A zekering.
- Gebruik geen machine met een onvoldoend vermogen voor zwaar werk.
- Gebruik de kabel niet voor doeleinden waarvoor de kabel niet is bedoeld!
- Zorg voor een veilige stand en bewaar altijd uw evenwicht.
- Controleer het gereedschap op mogelijke beschadigingen!

NL

- Veiligheidsinrichtingen of licht beschadigde onderdelen dienen zorgvuldig op perfecte en doelmatige functie te worden gecontroleerd alvorens het gereedschap verder te gebruiken.
- Controleer of de beweegbare onderdelen naar behoren functioneren en niet klem zitten resp. of onderdelen beschadigd zijn. Alle onderdelen moeten correct gemonteerd zijn en alle voorwaarden vervullen om een perfecte werking van het gereedschap te verzekeren.
- Beschadigde veiligheidsinrichtingen en onderdelen dienen deskundig te worden hersteld of vervangen door een geautoriseerd vakbedrijf tenzij iets anders vermeld staat in de gebruiksaanwijzing.
- Laat defecte schakelaars vervangen door een klantenservice-werkplaats.
- Dit gereedschap komt overeen met de desbetreffende veiligheidsvoorschriften. Herstellingen mogen alleen door een bekwame elektricien worden doorgevoerd door originele reserveonderdelen te gebruiken; anders kunnen zich ongelukken voor de gebruiker voordoen.
- Bij het rechtop werken dient men voorzichtig te werk te gaan.
- Let op, bij dubbele verstek-snedes dient men bijzonder voorzichtig te werk te gaan.
- Overbelast uw gereedschap niet!
- Draag een beschermbril
- Gebruik bij stofverwekkende werkzaamheden een ademhalingsmasker
- Controleer de gereedschapskabel /verlengkabel op beschadigingen.

**Let op: Laserstraling**

Niet in de straal kijken
Laserklasse 2

- Beschermt u zich en uw omgeving door passende voorzorgsmaatregelen tegen ongevalgevaaren.
- Niet rechtstreeks met het onbeschermde oog in de laserstraal kijken.
 - Nooit rechtstreeks in de stralenbundel kijken.
 - De laserstraal nooit op reflecterende oppervlakken en personen of dieren richten. Ook een laserstraal met geringe capaciteit kan schade aan het oog veroorzaken.
 - Pas op – indien er andere dan de hier vermelde arbeidsprocedures worden uitgevoerd, kan dit tot een gevaarlijke blootstelling aan stralingen leiden.
 - Lasermodule nooit openen.
 - Wanneer het apparaat gedurende een langere tijd niet wordt gebruikt, dienen de batterijen te

worden verwijderd.

**Oogbeschermer dragen****Gehoorgeschermer dragen****Stofmasker dragen****Geluidsemissiewaarden**

- Het geluid van deze zaag wordt gemeten volgens DIN EN ISO 3744; 11/95, E DIN EN 31201; 6/93, ISO 7960 bijlage A; 2/95. Het toestel kan aan de werkplaats 85 dB (A) overschrijden. In dit geval zijn geluidswerende maatregelen voor de gebruiker noodzakelijk (gehoorgeschermer dragen).

	Onbelast draaien
Geluidsdrukniveau LPA	86 dB(A)
Geluidsvermogen LWA	99 dB(A)

"De waarden vermeld in de tabel zijn emissiewaarden en moeten daarmee niet meteen veilige bedieningsplaatswaarden voorstellen. Hoewel er een correlatie bestaat tussen emissie- en immissiepeilen, kan er niet zeker uit worden afgeleid of al dan niet bijkomende voorzorgsmaatregelen vereist zijn. Factoren die het aan de bedieningsplaats voorhanden zijnde immissiepeil kunnen beïnvloeden, bevatten de duur van de inwerkingen, het karakteristieke van de werkruimte, andere geluidsbronnen etc., b. v. het aantal machines en andere nabijge werkzaamheden. De betrouwbare bedieningsplaatswaarden kunnen eveneens van land tot land verschillen. Deze toelichting dient om de gebruiker in staat te stellen het in gevaar brengen en het risico beter te kunnen beoordelen".

5. Technische gegevens

Wisselstroommotor	230V ~ 50Hz
Vermogen	1800 watt
Bedrijfsmodus	S1
Nullasttoerental n_0	4800 t/min.

Hardmetaalzaagblad	ø 250 x ø 30 x 3,0 mm
Aantal tanden	60
Zwenkgebied	-45° / 0° +45°
Versteksnede	0° tot 45° naar links
Zaagbreedte 90° x 90°	
tot 28 mm hoogte van de werkstukken	155 x 65 mm
boven 28 mm hoogte van de werkstukken	125 x 90 mm
Zaagbreedte 90° x 45°	
tot 28 mm hoogte van de werkstukken	120 x 65 mm
boven 28 mm hoogte van de werkstukken	90 x 90 mm
Zaagbreedte 45° x 45°	max. 90 x 45 mm
Gewicht	14,7 kg
Laserklasse	2
Golflengte laser	650 nm
Vermogen laser	≤ 1 mW
Voeding lasermodule	2 x 1,5 V micro (AAA)

6. Vóór ingebruikneming

- De machine moet worden opgesteld zodat ze stevig staat, dwz. ze moet op een werkbank, op een universeel onderstel of dgl. worden vastgeschroefd.
- Vóór ingebruikneming moeten alle afdekkingen en veiligheidsinrichtingen naar behoren zijn gemonteerd.
- Het zaagblad moet vrij kunnen draaien.
- Bij reeds bewerkt hout of vreemde voorwerpen letten zoals b.v. nagels of schroeven etc.
- Voordat U de in-/uitschakelaar indrukt dient U zich ervan te vergewissen dat het zaagblad correct is gemonteerd en beweegbare onderdelen gemakkelijk draaien.
- Controleer vóór het aansluiten van de machine of de gegevens vermeld op het kenplaatje overeenkomen met de gegevens van het stroomnet.

7. Montage en bediening

Zaag opbouwen: (Fig. 1/3/9)

- De beide werkstukoplegbeugels (13) de ervoor voorziene houders (21) aan de kant van het toestel in steken en vastzetten m.b.v. de vleugelschroeven (22).
- De klemminrichting (19) in een van de beide houders (20) aan de bovenkant van de aanslagrail in steken teneinde de vleugelschroef (33) vast te zetten.
- De bijkomende standbeugel (32) aan de achterkant van de machine vastschroeven! De beugel dient als bescherming tegen wegkantelen van de machine.

A) Zaag instellen (fig. 1/2)

- Voor het verstellen van de draaitafel (8) de vastzetgreep (10) met ca. 2 hele slagen losdraaien en de pal (11) indrukken teneinde de draaitafel (8) te ontgrendelen.
- De draaitafel (8) is voorzien van arrêteerstanden bij 0°, 15°, 22,5°, 30° en 45°. Zodra de pal (11) ingeklikt is dient de stand bijkomend te worden gefixeerd door de vastzetgreep (10) vast te draaien.
- Indien andere schuine standen gewenst zijn moet de draaitafel (8) alleen via de vastzetgreep (10) worden gefixeerd.
- De zaag wordt in de onderste werkstand ontgrendeld door de machinekop (4) lichtjes omlaag te drukken en tevens de borgbout (16) uit de motorhouder te trekken.
- Machinekop (4) omhoog draaien totdat de borghaak inklikt.
- De machinekop (4) kan door het losdraaien van de vastzetschroef (12) naar links op max. 45° worden geneigd.
- Controleer of de spanning vermeld op het kenplaatje overeenkomt met de netspanning en pas dan de netstekker van het toestel in het stopcontact steken.

B) Kapsnede 90° en draaitafel 0° (fig. 1)

- De zaag wordt aangezet door de hoofdschakelaar (3) en de beveiligingsknop (30) tegelijkertijd in te drukken.
- Let op! Het te zagen materiaal vast op het draagvlak van de machine leggen en borgen d.m.v. de klem (19) om te voorkomen dat het materiaal tijdens het snijden verschuift.
- Na het inschakelen van de zaag wachten totdat het zaagblad (5) zijn maximumtoerental heeft bereikt.
- Ontgrendelhefboom (1) aan de zijkant indrukken en de machinekop met de greep (2) gelijkmatig en met een lichte druk omlaag doorheen het werkstuk bewegen.
- Aan het einde van de zaagbeurt de machinekop weer naar de bovenste ruststand brengen en de in-/uitschakelaar (3) loslaten.
- Let op!** Door de terughaalveer slaat de machine automatisch omhoog, daarom handgreep (2) aan het einde van de zaagbeurt niet loslaten maar de machinekop langzaam en onder lichte tegendruk omhoog bewegen.

C) Justage van de aanslag voor kapsnede 90° (fig. 2/5/6/9)

- De machinekop (4) neerwaarts brengen en met de borgbout (16) vastzetten.
- Spanschroef (12) losdraaien.
- Aanslaghoek (A) aanleggen tussen zaagblad (5)

NL

en draaitafel (8).

- Contramoer (23) losdraaien en justeerschroef (24) instellen totdat de hoek 90° bedraagt tussen zaagblad (5) en draaitafel (8).
- Contramoer weer aanhalen om deze instelling te fixeren.

D) Kapsnede 90° en draaitafel 0° - 45° (fig. 6)

Met de LE-KGSL 251 kunnen schuine sneden naar links en rechts van 0° tot 45° tot de aanslagrail worden uitgevoerd.

- De draaitafel (8) loszetten door de vastzetgreep (10) te lossen en de pal (11) in te drukken.
- Met de handgreep (2) de draaitafel (8) afstellen op de gewenste hoek, dwz. het merkteken (a) op de draaitafel (8) dient overeen te komen met de gewenste hoekmaat (B) op de vaste onderplaat (9).
- De vastzetgreep (10) weer vastdraaien om de draaitafel (8) te fixeren.
- Snede uitvoeren zoals beschreven onder punt B).

E) Versteksneede 0° - 45° en draaitafel 0° (fig. 4/7)

Met de LE-KGSL 251 kunnen versteksnedes naar links van 0° tot 45° tot het werkvlak worden uitgevoerd.

- De machinekop (4) naar de bovenste stand brengen.
- De draaitafel (8) in stand 0° fixeren.
- Spanschroef (12) losdraaien en de kop (4) van de machine naar links schuin zetten m.b.v. de handgreep (2) tot de wijzer (a) de gewenste hoekmaat (15) aangeeft.
- Vastzetmoer (12) weer vastdraaien en snede uitvoeren zoals beschreven onder punt B).

F) Justage van de aanslag voor versteksneede 45° (fig. 8/9)

- De machinekop (4) neerwaarts brengen en met de borgbout (16) vastzetten.
- De draaitafel (8) in stand 0° fixeren.
- De spanschroef (12) losdraaien en de kop (4) van de machine met de handgreep (2) naar links op 45° schuin zetten.
- 45° aanslaghoek (A) aanleggen tussen zaagblad (5) en draaitafel (8).
- Contramoer (25) losdraaien en justeerschroef (26) instellen totdat de hoek exact 45° bedraagt tussen zaagblad (5) en draaitafel (8).
- Contramoer (25) weer aanhalen om deze instelling te fixeren.

G) Versteksneede 0° - 45° en draaitafel 0° - 45° (fig. 10)

Met de LE-KGSL 251 kunnen versteksnedes naar links van 0° tot 45° tot het werkvlak en tevens van 0° tot 45° tot de aanslagrail worden uitgevoerd (dubbele versteksneede).

- Machinekop (4) in zijn bovenste stand brengen.
- De draaitafel (8) loszetten door de vastzetgreep (10) te lossen en de pal (11) in te drukken.
- Met het handvat (2) de draaitafel (8) in de gewenste schuine stand brengen (zie ook punt D).
- De spanschroef (10) terug aanhalen om de draaitafel vast te zetten.
- De spanschroef (12) losdraaien en met de handgreep (2) de machinekop (4) naar links op de gewenste hoekmaat schuin zetten (zie hieromtrent ook punt E).
- Spanschroef (12) opnieuw aanhalen.
- Snede uitvoeren zoals beschreven onder punt B).

H) Spaanafzuiging (fig. 1)

De zaag is voorzien van een opvangzak (14) voor spaanders.

De spaanzak (14) kan naar achteren worden weggetrokken door de beide beugels (27) samen te drukken en via de rits aan de onderkant worden geleegd.

I) Wisselen van zaagblad (fig. 11)

- Netstekker uit het stopcontact trekken.
 - De machinekop (4) omhoog draaien.
 - Op de hefboom drukken en zaagbladbescherming omhoog klappen tot de uitsparing in de zaagbladbescherming boven de flensschroef is.
 - Met één hand de zaagasvergrendeling (17) indrukken en met de andere hand de platte open sleutel (31) op de flensschroef (25) aanzetten.
 - De zaagasvergrendeling (17) flink indrukken en de flensschroef (25) langzaam met de wijzers van de klok mee draaien. Na maximaal één slag klikt de zaagasvergrendeling vast.
 - Draai dan met wat meer kracht de flensschroef (25) met de wijzers van de klok mee los.
 - Draai de flensschroef (25) helemaal eruit.
 - Neem het zaagblad (5) van de binnenflens af en trek het naar beneden eruit.
 - Het nieuwe zaagblad in omgekeerde volgorde installeren en aanhalen.
- Let op! De snijschuinite van de tanden, dwz. de draairichting van het zaagblad moet overeenkomen met de richting van de pijl op het huis.
- De flensen van het zaagblad dienen zorgvuldig te worden schoongemaakt alvorens het zaagblad te

- monteren.
- Hermonteer de beweeglijke beschermkap (6) van het zaagblad in omgekeerde volgorde.
 - Controleer of de beschermrichtingen behoorlijk functioneren voordat U met de zaag verder werkt.
 - Let op: Telkens na het verwisselen van zaagblad controleren of het zaagblad al loodrecht staande alsook op 45° gekanteld in de gleuf van de draaitafel vrij draait.

J.) Laserfunctie (fig. 9)

- Met de schakelaar (a) kan de laser in- resp. uitgeschakeld worden.
- De laser werpt een straal op het werkstuk.
- Met de laserfunctie kunnen zeer nauwkeurige sneden worden uitgevoerd.

K.) Verhogen van de snijbreedte (fig. 12)

De beide uitneembare kunststofaanslagen (36) maken het mogelijk werkstukken tot een breedte van maximaal 155 mm bij een werkstukdikte van max. 28 mm in één operatie op maat te zagen. Te dien einde de beide schroeven losdraaien en de kunststofaanslagen verwijderen.

Belangrijk: Om dickere werkstukken te bewerken dienen de kunststofaanslagen opnieuw te worden vastgeschroefd d.m.v. de beide schroeven (35).

8. Onderhoud

- Hou de ventilatiespleten van de machine steeds vrij en schoon.
- Machine regelmatig van stof en verontreinigingen ontdoen. Voor het schoonmaken gebruikt U best perslucht of een doek.
- Alle beweegbare onderdelen dienen regelmatig bijgesmeerd te worden.
- Gebruik voor het schoonmaken van het kunststofgedeelte geen bijtende middelen

9. Bestellen van wisselstukken

Gelieve bij het bestellen van wisselstukken volgende gegevens te vermelden:

- Type van het toestel
- Artikelnummer van het toestel
- Ident-nummer van het toestel
- Wisselstuknummer van het benodigd stuk

Actuele prijzen en info vindt u terug onder www.isc-gmbh.info

1

1. Descrizione dell'apparecchio (illustr. 1/2/4)

1. Leva di sbloccaggio
2. Impugnatura
3. Interruttore accensione/spengimento
4. Testata della macchina
5. Disco della sega
6. Protezione mobile disco della sega
7. Dispositivo guidataggio
8. Banco girevole
9. Basamento fisso
10. Vite di arresto
11. nottolino di arresto
12. Vite di serraggio
13. base per il pezzo da lavorare
14. sacco per i trucioli
15. scala angolare
16. perno di sicurezza
17. scala (tavola rotante)

2. Prodotto ed accessori in dotazione

- Disco della sega
- chiave fissa per teste/dadi esagonali (31)
- dispositivo di serraggio (34)
- sacco per i trucioli (14)

3. Impiego regolamentare della macchina

La troncatrice laser serve a troncare legno e plastica in modo corrispondente alle dimensioni dell'elettrotensile.

La segatrice non è adatta a tagliare legna da ardere. La sega la si deve usare soltanto per i lavori a cui è destinata.

Ogni altro uso senza specifico rapporto non è regolamentare. Per tutti i qualsivoglia danni o ferite, da esso risultanti, è responsabile chi lo usa/lo manovra e non il costruttore.

Ci si deve servire soltanto di dischi di taglio appositamente realizzati per la sega. È vietato l'uso di qualsiasi tipo di disco troncatore. L'osservanza delle avvertenze sulla sicurezza, nonché le istruzioni di montaggio e le avvertenze sul funzionamento riportate nelle istruzioni d'uso, fanno integralmente parte dell'impiego regolamentare previsto.

Le persone, che usano o mantengono la sega, devono averne pratica ed essere al corrente degli eventuali pericoli incombenti.

Oltre a ciò ci si deve minutamente attenere alle norme sulla prevenzione degli infortuni.

Si devono osservare le ulteriori regole generali sugli ambiti medico-operativi e sulla sicurezza in campo tecnico.

I cambiamenti effettuati alla sega esonerano il

produttore da qualsiasi responsabilità ed escludono totalmente i danni rispettivamente risultanti.

Sebbene la sega venga regolarmente usata, non si possono interamente rendere nulli determinati, ulteriori fattori sulla eventualità di subire dei danni. A causa della costruzione e struttura della macchina si possono presentare i rischi seguenti:

- non mettere le mani sul disco della sega nella zona non coperta del disco stesso;
- non toccare con le mani il disco rotante della sega (pericolo di lesione);
- contraccolpo di pezzi di lavorare e loro parti
- il disco della sega si può rompere;
- i pezzi danneggiati del disco della sega in metallo duro possono venire scaraventati fuori;
- non servendosi del necessario dispositivo proteggiudito si può danneggiare l'organo dell'udito;
- le emissioni di polvere di legno, usando l'attrezzo in ambiente chiuso, possono recare danni alla salute.

4. Avvertenze importanti

Si prega di leggere alla lettera le istruzioni d'uso e di osservare le avvertenze contenutevi. Fate un po' di pratica con l'attrezzo e con le avvertenze sulla sicurezza, consultando le presenti istruzioni d'uso, per poi usarlo correttamente.



Avvertenze sulla sicurezza

- Prima di ogni lavoro di aggiustaggio e manutenzione staccare la spina dalla presa della corrente.
- Consegnate le avvertenze sulla sicurezza a tutte le persone che vogliono usare la sega.
- Non usare la sega per tagliare legna da ardere.
- Attenzione! Il disco rotante della sega rappresenta un pericolo di ferimento per mani e dita.
- Prima della messa in funzione, accertarsi che la tensione di rete corrisponda alla tensione indicata sulla targhetta del modello.
- Se fosse necessario un cavo di prolunga, allora assicurarsi che la sua sezione sia idonea al flusso di corrente necessario alla segatrice. Sezione cavo minima 1,5 mm².
- Servirsi del tamburo avvolgicavo solo con cavo srotolato.
- Non portare la segatrice tenendola per il cavo.
- Non esporre la segatrice alla pioggia e non usarla in ambiente umido o bagnato.
- Fate sì che l'illuminazione sia buona.
- Non segate vicino a sostanze o gas infiammabili.
- Portate indumenti di lavoro adatti! Indumenti

larghi o gioielli possono venire afferrati dal disco rotante della sega.

- La persona che l'usa deve avere almeno 18 anni di età. Apprendisti almeno 16 anni, però sotto sorveglianza.
- Tenere lontani i bambini dall'attrezzo allacciato alla rete elettrica.
- Controllare lo stato del conduttore di collegamento alla rete elettrica. Non servirsi di conduttori di collegamento difettosi o danneggiati.
- Tenere libero il posto di lavoro da ritagli di legno e da altri pezzi sparsi intorno.
- Non si devono distrarre le persone che stanno usando l'attrezzo.
- Tenete conto della direzione rotatoria del motore e del disco della sega.
- Non si deve per nessun motivo frenare il disco della sega facendovi contro lateralmente, dopo aver spento il motore.
- Installarvi solo dischi per sega ben affilati, senza screpolature e deformazioni.
- Sull'attrezzo si devono impiegare soltanto utensili rispondenti alla prEN 847-1:2003.
- I dischi della sega difettosi li si deve immediatamente ricambiare.
- Non usare dischi per sega i di cui dati non corrispondono a quelli specificati nelle presenti modalità d'impiego.
- Ci si deve assicurare che la freccia sul disco della sega corrisponda a quella riportata sull'attrezzo.
- Staccare la spina dalla presa di corrente e verificare, portando con la mano il disco stesso nelle posizioni a 45° e a 90°, che il disco della sega non tocchi il banco girevole in nessuna posizione di lavoro. Se necessario, riaggiustare la testa della segatrice come indicato nel punto C/F.
- Ci si deve assicurare che tutti i dispositivi, che coprono il disco della sega, funzionino perfettamente.
- Il tettuccio di protezione mobile non lo si deve bloccare dopo averlo aperto.
- I dispositivi di sicurezza dell'attrezzo non li si deve né smontare e né renderli inservibili.
- I dispositivi di protezione danneggiati o difettosi li si deve immediatamente ricambiare.
- Non tagliare pezzi da sottoporre a lavorazione troppo corti ed accertarsi che si possano tenere bene in mano.
- Evitate di porre le mani in luoghi instabili, dove ci si può ferire, scivolando con una o entrambi le mani, toccando il disco della sega rotante.
- Se i pezzi in lavorazione fossero lunghi, allora sarà necessario un piano d'appoggio aggiuntivo (tavolo, cavalletti ecc.), per evitare che la segatrice si capovolga.
- I pezzi in lavorazione rotondi, quali p.es. stanghe di tasselli ecc., devono venire bloccati con organo adatto.
- Nelle parti da recidere dei pezzi in lavorazione non si devono trovare chiodi o ulteriori corpi estranei.
- Operare trovandosi sempre a lato del disco della sega.
- Non sovraccaricare la sega fino a farla fermare completamente.
- Premere sempre il pezzo in lavorazione debitamente contro il piano di lavoro e contro il dispositivo guidataglio, per evitare che il pezzo in lavorazione vacilli o si giri.
- Verificate che i ritagli si stacchino sul lato del disco della sega. In caso contrario questi potrebbero venire afferrati dal disco della sega e scaraventati via.
- Non segate mai contemporaneamente due o più pezzi da lavorare.
- Non allontanate mai schegge, segatura o pezzi di legno eventualmente incastrati nel disco della sega rotante.
- Per eliminare inconvenienti tecnici o per allontanare pezzi di legno incastrati, spegnere la segatrice e staccare la spina.
- Adattare la segatrice ad altri lavori ed effettuare lavori di regolazione, rilevamento e pulizia solo dopo aver spento il motore ed aver staccato la spina.
- Prima dell'avviamento verificare che siano stati allontanati chiavi e utensili d'aggiustaggio.
- Allontanandosi dal posto di lavoro, spegnere il motore e staccare la spina.
- Installazioni elettriche, riparazioni e lavori di manutenzione devono essere eseguiti soltanto da specialisti.
- Tutti i dispositivi di protezione e sicurezza devono essere rimontati, subito dopo avere terminato gli interventi di riparazione e manutenzione.
- Si devono osservare le avvertenze del costruttore sulla sicurezza, sull'uso e sulla manutenzione, nonché le dimensioni specificate nei „Dati tecnici“.
- Si devono osservare le pertinenti norme sulla prevenzione degli infortuni, nonché le ulteriori regole sulla sicurezza in campo tecnico generalmente riconosciute.
- Si devono osservare le istruzioni riportate negli opuscoli informativi delle associazioni professionali di categoria (VGB 7).
- Volendo effettuare un qualsivoglia lavoro di taglio, collegare la segatrice ad un dispositivo d'aspirazione.

I

- L'uso in ambienti chiusi è ammesso solo con doneo impianto d'aspirazione.
- La troncatrice deve venire collegata ad una presa da 230 V con contatto di terra e con una protezione minima di 10 A.
- Non usate per lavori impegnativi apparecchi che non abbiano la potenza sufficiente.
- Non usate il cavo per scopi diversi da quelli a cui è destinato!
- Accertatevi di essere in posizione stabile e di potere mantenere sempre l'equilibrio.
- Controllate che l'utensile non sia danneggiato!
- Prima di continuare ad usare l'utensile si deve controllare bene che i dispositivi di protezione o le parti leggermente danneggiate funzionino in modo perfetto e corretto.
- Controllate che le parti mobili funzionino perfettamente, non siano bloccate e che rispondano a tutte le condizioni per garantire il funzionamento corretto dell'utensile.
- I dispositivi di protezione e gli elementi danneggiati devono venire riparati o sostituiti in modo adeguato da un'officina autorizzata, se non viene indicato altrimenti nelle istruzioni per l'uso.
- Fate sostituire gli interruttori danneggiati da un'officina per l'assistenza clienti.
- Questo utensile corrisponde alle disposizioni di sicurezza in materia. Le riparazioni devono venire eseguite solo da un tecnico elettricista usando ricambi originali, perché altrimenti ne possono derivare infortuni per l'utilizzatore.
- State molto attenti quando lavorate verticalmente.
- Attenzione, state particolarmente attenti in caso di bisellatura doppia.
- Non sovraccaricare l'utensile!
- Portare gli occhiali di protezione.
- Usare una maschera di protezione per lavori in cui si produce polvere.
- Controllare se il cavo dell'utensile / la prolunga siano danneggiati.
- Agite con cautela in caso di lavori verticali.
- Attenzione, in caso di tagli obliqui doppi dovete stare particolarmente attenti.
- Non sottoponete l'utensile a sovraccarico!
- Indossate gli occhiali protettivi
- Usate una maschera protettiva in caso di lavori con produzione di polvere
- Controllate che il cavo dell'utensile/cavo di prolunga non presenti danni.

**Attenzione: raggio laser**

**Non rivolgere lo sguardo verso il raggio laser
Classe del laser 2**

Proteggete voi ed il vostro ambiente dal pericolo di

32

- infortuni, prendendo delle precauzioni adatte.
- Non guardare direttamente nel raggio laser senza occhiali protettivi.
 - Non rivolgere mai lo sguardo direttamente verso il foro di uscita del raggio laser.
 - Non dirigere mai il raggio laser né verso superfici riflettenti né verso persone o animali. Anche un raggio laser con potenza minima può causare delle lesioni all'occhio.
 - Attenzione - se vengono usate delle procedure diverse da quelle indicate può verificarsi un'esposizione ai raggi pericolosa.
 - Non aprire mai il modulo laser.
 - Se l'utensile non viene usato per un periodo piuttosto lungo è consigliabile togliere le batterie.



Portare il dispositivo proteggioocchi



Portare il dispositivo proteggjudito



Portare il dispositivo proteggipolvere

Valori d'emissione rumori

- Il rumore di questa segatrice è rilevato in base a DIN EN ISO 3744; 11/95, E DIN EN 31201; 6/93, ISO 7960 appendice A; 2/95. Il rumore sul posto di lavoro può superare gli 85 dB (A). In tal caso sarà necessario prendere le misure di protezione contro il rumore per l'operatore. (Portare il dispositivo proteggjudito).

	a vuoto
Livello intensità acustica LPA	86 dB (A)
Livello potenza acustica LWA	99 dB (A)

„I valori indicati sono valori d'emissione e non rappresentano allo stesso tempo dei valori di sicurezza sul posto di lavoro. Sebbene sussista una correlazione fra i livelli di emissione ed immissione, non si può da ciò attendibilmente dedurre, se si dovrebbero prendere delle addizionali misure cautelative o no. I fattori, i quali potrebbero influenzare l'attuale valore limite sul posto di lavoro, comprendono la durata dell'azione, la particolarità del luogo dove si lavora, le altre fonti di rumore ecc., p.es. il numero delle macchine ed altri relativi

funzionamenti. Gli attendibili valori limite sul posto di lavoro possono inoltre differire da Stato a Stato. Indi, quest'informazione ha il fine unico di abilitare l'operatore a maggiormente valutare i pericoli e rischi incipienti."

5. Dati tecnici

Motore a corrente alternata	230V - 50Hz
Potenza	1800 Watt
Modalità operativa	S1
Numero di giri in folle n_0	4800 min ⁻¹
Lama riportata in metallo duro \varnothing 250 x \varnothing 30 x 3,0 mm	
Numero dei denti	60
Range di inclinazione	-45° / 0° +45°
Taglio obliquo	da 0° a 45° verso sinistra
Larghezza sega 90° x 90°	
fino a 28 mm altezza del pezzo da lavorare	155 x 65 mm
oltre 28 mm altezza del pezzo da lavorare	125 x 90 mm
Larghezza sega 90° x 45°	
fino a 28 mm altezza del pezzo da lavorare	120 x 65 mm
oltre 28 mm altezza del pezzo da lavorare	90 x 90 mm
Larghezza sega 45° x 45°	max. 90 x 45 mm
Peso	14,7 kg
Classe del laser	2
Lunghezza d'onda del laser	650 nmd
Potenza laser	≤ 1 mW
Alimentazione di corrente del modulo laser	2x1,5 V ministilo (AAA)

6. Prima della messa in funzione

- La macchina deve venire montata in modo stabile, cioè deve venire avvitata su un banco di lavoro, un basamento universale o similare.
- Prima della messa in funzione devono essere state regolamentariamente installate tutte le coperture e i dispositivi di sicurezza.
- Il disco della sega deve liberamente girarsi.
- Lavorando del legno prelaborato fare attenzione ai copri estranei, p.es. chiodi o viti ecc.
- Avanti di azionare l'interruttore di accensione/spengimento, assicurarsi che il disco della sega sia correttamente installato e che le parti mobili si muovino facilmente.
- Prima di collegare la segatrice, accertarsi che i dati sulla targhetta del modello corrispondano ai dati della rete elettrica disponibile.

7. Costruzione ed uso

Montaggio della sega: (Fig. 1/3/9)

- inserite nei relativi alloggiamenti (21) nella parte laterale dell'utensile i due sostegni di appoggio del pezzo da lavorare (13) e fissate con le viti ad alette (22).
- Inserite il dispositivo di serraggio (19) in uno dei due alloggiamenti (20) sulla parte superiore della barra di guida e fissate con la vite ad alette (33).
- Avvitare l'ulteriore appoggio (32) sulla parte posteriore dell'utensile. L'appoggio serve a far sì che la macchina non si ribalti.

A.) Regolazione della sega (illustr. 1/2)

- Per regolare la tavola rotante (8) allentare il fermo (10) di circa due giri e premere il nottolino di arresto (11) per sbloccare la tavola rotante (8).
- La tavola rotante (8) dispone di posizioni di arresto a 0°, 15°, 22,5°, 30° e 45°. Non appena il nottolino di arresto (11) è scattato in posizione, la posizione deve venire fissata serrando anche il fermo (10).
- Se dovessero essere necessarie delle altre impostazioni dell'angolo, allora la tavola rotante (8) viene fissata solo tramite il fermo (10).
- Premendo leggermente verso il basso la testata della segatrice (4) e tirando fuori allo stesso tempo il bullone di sicurezza (16) dall'organo reggimotore, la segatrice viene sbloccata nella posizione operativa inferiore.
- Girare verso l'alto la testata della segatrice (4), fino a fare scattare in posizione il gancio di sicurezza.
- La testa della macchina (4) può venire inclinata verso sinistra per un max. di 45° allentando la vite di serraggio (12).
- Controllare che la tensione di rete corrisponda a quella indicata sulla targhetta del modello, poi collegare l'apparecchio.

B.) Spuntatura a 90° e banco girevole a 0° (illustr. 1)

- La sega viene inserita premendo contemporaneamente l'interruttore principale (3) e il pulsante di sicurezza (30).
- Attenzione! Appoggiare bene sulla superficie della macchina il materiale da segare e fissarlo con il dispositivo di serraggio (19) in modo che il materiale non si sposti mentre viene tagliato.
- Dopo aver acceso la segatrice, attendere fino a che il disco di taglio (5) abbia raggiunto il numero massimo di giri.
- Premete di lato la leva di sbloccaggio (1) e con l'impugnatura (2) muovete verso il basso con leggera pressione ed in modo uniforme la testa

1

della macchina attraverso il pezzo da tagliare.

- Dopo aver terminato il taglio, portare la testata della sega nella posizione di riposo superiore e lasciare l'interruttore di accensione/ spegnimento (3). Attenzione! Per via della molla di ritorno, la segatrice ritorna all'insù duramente. Per cui non mollare l'impugnatura (2) dopo il taglio, ma portare lentamente la testata nella posizione superiore facendovi lievemente contro.

C.) Messa a punto del dispositivo di guida per taglio di spuntatura a 90° (illustr. 2/5/6/9)

- Abbassare la testa della sega (4) e fissarla col bullone di sicurezza (16).
- Allentare la vite di serraggio (12).
- Posizionare l'angolare guidataggio (A) fra disco della sega (5) e banco girevole (8).
- Allentare il controdamo (23) e girare la vite d'aggiustaggio (24) fino a che l'angolo fra disco della sega (5) e tavolo girevole (8) sarà pari a 90°.
- Per mantenere questi valori d'aggiustaggio, rifissare il controdamo (23).

D.) Taglio di spuntatura a 90° e tavolo girevole a 0° - 45° (illustr. 6)

Con la LE-KGSL 251 potete effettuare tagli obliqui a sinistra e a destra di 0°-45° rispetto al dispositivo guidataggio.

- Allentando il fermo (10) e premendo il nottolino di arresto (11) staccare la tavola rotante (8).
- Con l'ausilio della manopola (2) regolare il banco girevole (8) sull'angolo voluto, ovvero la marcatura (a) sul banco girevole (8) deve trovare riscontro con l'angolo (B) indicato sul basamento fisso (9).
- Serrare di nuovo il fermo (10) per fissare la tavola rotante (8).
- Eseguire il taglio come specificato nel punto B.).

E.) Augnatura a 0°-45° e banco girevole a 0° (illustr. 4/7)

Con la LE-KGSL 251 potete effettuare augnature a sinistra e a destra di 0°-45° rispetto al piano di lavoro.

- Portare la testata della sega (4) nella posizione superiore.
- Fissare il banco girevole (8) nella posizione 0°.
- Allentate la vite di serraggio (12) e con l'impugnatura (2) inclinate verso sinistra la testa della macchina (4) fino a quando l'indicatore (a) si trovi sulla misura dell'angolo (15) desiderata.
- Serrare di nuovo il controdamo (12) ed eseguire l'operazione come descritto al punto B).

F.) Messa a punto del dispositivo guidaugnature per augnature a 45° (illustr. 8/9)

- Abbassare la testata della sega (4) e fissarla con l'ausilio del bullone di sicurezza (16).
- Fissare il banco girevole (8) in posizione 0°.
- Allentate la vite di serraggio (12) e con l'impugnatura (2) inclinate la testa della macchina (4) su 45° verso sinistra.
- Posizionare l'angolare guidataggio (A) da 45° fra disco della sega (5) e banco girevole (8).
- Allentare il controdamo (25) e girare la vite d'aggiustaggio (26) fino a che l'angolo fra disco della sega (5) e banco girevole (8) sarà esattamente pari a 45°.
- Serrare nuovamente il controdamo (25) per mantenere questo grado di regolazione.

G.) Augnatura a 0°-45° e banco girevole a 0°-45° (illustr. 10)

Con la LE-KGSL 251 potete effettuare augnature a sinistra da 0°-45° rispetto al piano di lavoro, e contemporaneamente da 0°-45° rispetto al dispositivo guidaugnature (taglio a doppia augnatura).

- Portare la parte superiore dell'apparecchio (4) in posizione alta.
- Allentando il fermo (10) e premendo il nottolino di arresto (11) staccare la tavola rotante (8).
- Con il pomello (2) regolare la tavola rotante (8) sull'angolo desiderato (vedi al riguardo anche il punto D).
- Avvitare di nuovo la vite di serraggio (10) per fissare il piano girevole.
- Svitare la vite di serraggio (12) e con l'impugnatura (2) inclinate verso sinistra la testa della macchina (4) sull'inclinazione desiderata (si veda al riguardo anche il punto E).
- Serrare di nuovo la vite di serraggio (12).
- Serrare di nuovo il controdamo (12).●Eseguire il taglio come descritto nel punto B.

H) Aspirazione dei trucioli (fig. 1)

La sega è dotata di un sacco di raccolta per i trucioli (14).

Il sacco di raccolta (14) può venire tolto da dietro premendo le due aste (27) e svuotato tramite la cerniera sul fondo.

I.) Ricambio del disco di taglio (fig. 11)

- Staccare la spina.
- Girare verso l'alto la testata della sega (4).
- Spingete la leva e alzate il coprilama finché l'incavo dello stesso sia al di sopra della vite flangiata.
- Con una mano premete il bloccaggio dell'albero

della sega (17) e con l'altra mano mettete la chiave per dadi (31) sulla vite flangiata (25).

- Premete con forza sul bloccaggio dell'albero della sega (17) e ruotate lentamente la vite flangiata (25) in senso orario. Dopo al massimo un giro il bloccaggio dell'albero della sega scatta in posizione.
- Ora con un po' di più forza allentate la vite flangiata (25) in senso orario.
- Svitare del tutto la vite flangiata (25).
- Staccate la lama (5) dalla flangia interna e sfilatela verso il basso.
- Collocare il nuovo disco per sega, procedendo analogamente all'inverso, e fissarlo a fondo. Attenzione! I lati obliqui taglienti dei denti, indi la direzione di taglio del disco di taglio, deve corrispondere alla direzione della freccia sulla cassa.
- Prima d'installare il disco della sega, bisogna accuratamente pulire le flange del disco della sega.
- Il coprilama mobile (6) deve venire rimontato nell'ordine inverso.
- Prima di continuare ad operare con la segatrice, si deve verificare il perfetto funzionamento dei dispositivi di protezione.
- Attenzione: ogni volta dopo avere sostituito la lama controllate che questa, in posizione verticale e inclinata a 45°, si muova liberamente nella fessura del piano girevole.

J.) Funzione laser (Fig. 9)

- Con l'interruttore (a) si può rispettivamente inserire o disinserire il laser.
- Il laser emette un raggio sul pezzo da lavorare.
- Con la funzione laser possono essere eseguiti dei tagli estremamente precisi.

K.) Aumento della larghezza di taglio (Fig. 12)

Le due guide di plastica estraibili (36) rendono possibile, in una sola passata, il taglio di pezzi fino ad una larghezza di 155 mm se lo spessore del pezzo è di max. 28 mm. A questo scopo allentate entrambe le viti e togliete le guide di plastica. Importante: per la lavorazione di pezzi più spessi si devono fissare bene le guide di plastica con entrambe le viti (35).

8. Manutenzione

- Tenete sempre libere e pulite le fessure di ventilazione della sega.
- Allontanare regolarmente polvere e sporizia dalla sega. La pulizia è migliore se effettuata con aria compressa o con un panno.
- Lubrificare periodicamente tutte le parti mobili della sega.

- Per pulire le parti in materiale sintetico non servirsi di sostanze corrosive.

9. Commissione dei pezzi di ricambio

Volendo commissionare dei pezzi di ricambio, si dovrebbe dichiarare quanto segue:

- modello dell'apparecchio
- numero dell'articolo dell'apparecchio
- numero d'ident. dell'apparecchio
- numero del pezzo di ricambio del ricambio necessitato.

Per i prezzi e le informazioni attuali si veda www.isc-gmbh.info

DK/N

1. Beskrivelse af saven (fig. 1/2/4)

1. Frigørelsesgreb
2. Håndtag
3. Start- og stopkontakt
4. Maskinens overdel
5. Savblad
6. Bevægelig beskyttelsesplade til savbladet
7. Anslagsskinne
8. Drejebord
9. Fast bundplade
10. Låseskrue
11. Spærreklinge
12. Spændeskrue
13. Underlag til arbejdssemnet
14. Spånpose
15. Vinkelskala
16. Sikringsbolt
17. Skala (drejebord)

2. Medfølgende dele

- Savblad
- Sekskantnøgle (31)
- Fastspændingsanordning (34)
- Spånpose (14)

3. Korrekt anvendelse

Laserkapsaven anvendes til overkapning af træ og kunststof under hensyntagen til maskinens størrelse. Saven egner sig ikke til savning af brænde.

Maskinen må kun benyttes til de formål, den er beregnet til.

Hvis saven anvendes til andre formål, er der tale om misbrug. Brugeren og ikke producenten bærer ansvaret for eventuelle skader og alle former for kvæstelser som følge heraf.

Der må kun anvendes savblade, der egner sig til maskinen. Det er forbudt at benytte nogen som helst former for skæreskiver.

Korrekt anvendelse af saven betyder også, at sikkerhedsinstruktionerne samt vejledningen m.h.t. samlingen og anvendelsen af saven i instruktionsbogen overholdes. De personer, der arbejder med saven og vedligeholder den, skal kende den og være instrueret om den mulige risiko ved at benytte den.

Derudover skal de gældende bestemmelser til forebyggelse af ulykker overholdes til punkt og prikke.

Der skal også tages højde for andre eksisterende generelle retningslinjer m.h.t. arbejdsmiljø og sikkerhed.

Hvis der foretages ændringer på maskinen,

36

bortfalder ethvert ansvar for eventuelle skader som følge heraf fra producentens side. Også ved korrekt anvendelse af saven kan bestemte restrisikofaktorer ikke udelukkes fuldstændigt. Alt efter maskinens konstruktion og opbygning kan der optræde følgende risici:

- Berøring af savbladet uden for det afskærmede område.
- Snitsår som følge af kontakt med det roterende savblad.
- Tilbageslag af emner og af dele fra emner.
- Sprængning af savbladet.
- Udslyngning af fejlbehæftede hårdmetaldele fra savbladet.
- Høreskader som følge af manglende anvendelse af høreværn.
- Sundhedsskadelige emissioner af træstøv ved savning i lukkede lokaler.

4. Vigtige instruktioner

Læs instruktionsbogen omhyggeligt igennem og overhold instruktionerne. Lær saven, den korrekte anvendelse af den og sikkerhedsinstruktionerne rigtigt at kende ved hjælp af instruktionsbogen.

**Sikkerhedsinstruktioner**

- Træk altid stikket ud af stikkontakten før indstilling og eftersyn af saven.
- Sørg for, at alle personer, der skal arbejde med saven, bliver instrueret i sikkerhedsbestemmelserne.
- Benyt ikke saven til savning af brænde.
- Berør ikke savbladet, mens det roterer, da der er risiko for at kvæste hænder og fingre.
- Inden saven tages i brug, skal det kontrolleres, om spændingen angivet på typeskiltet svarer til el-installationernes spænding.
- Hvis det er nødvendigt at benytte et forlængelseskabel, skal det have en tilstrækkelig stor dimension til at forsyne saven med strøm. Mindste tværsnit: 1,5 mm².
- Der må kun anvendes kabeltromle, hvis hele kablet er trukket ud.
- Bær ikke saven i kablet.
- Brug aldrig saven i regnvejrs eller fugtige eller våde omgivelser.
- Sørg for god belysning under arbejdet med saven.
- Sav ikke i nærheden af brændbare væsker eller gasser.
- Tag egnet arbejdstøj på! Løst tøj og smykker kan blive fanget af det roterende savblad.
- Saven må ikke bruges af unge under 18 år. Lærlinge skal være mindst 16 år og må kun

- arbejde med saven under opsyn.
- Hold børn borte fra saven, hvis det er sluttet til el-nettet.
 - Kontrollér, at kablet er uden fejl.
Anvend ingen defekte eller beskadigede kabler.
 - Hold arbejdspladsen fri for træaffald og omkringliggende genstande.
 - Afled ikke opmærksomheden hos de personer, der arbejder med maskinen.
 - Kontrollér, om savbladet drejer den rigtige vej rundt.
 - Sambladet må under ingen omstændigheder bremses ved at presse det til siden efter afbrydelsen af motoren.
 - Montér kun godt skærpede savblade uden revner og deformationer.
 - Der må kun anvendes værktøj til maskinen, der opfylder prEN 847-1:2003.
 - Defekte savblade skal omgående udskiftes.
 - Brug ingen savblade, der ikke opfylder specifikationerne, der fremgår af denne instruktionsbog.
 - Sørg for, at pilen på savbladet peger samme vej som pilen på saven.
 - Kontrollér, at savbladet ikke berører drejebordet i nogen stilling, ved at dreje savbladet ved håndkraft i 45° og i 90° stillingen (Træk stikket ud af stikkontakten!).
 - Justér om nødvendigt savens overdel som beskrevet under punkt C7F.
 - Sørg for, at alt udstyr, der afskærmer savbladet, fungerer upåklageligt. Den bevægelige beskyttelseskærm må ikke klemmes fast, mens den er åben.
 - Sikkerhedsudstyret på maskinen må ikke afmonteres eller sættes ud af funktion.
 - Beskadiget eller defekt sikkerhedsudstyr skal omgående udskiftes.
 - Sav ikke emner over, der er for små til, at de kan holdes sikkert fast med hånden.
 - Undgå u hensigtsmæssige håndstillinger, hvor den ene eller begge hænder kan komme i berøring med savbladet, fordi de pludselig rutscher bort.
 - Ved savning af lange stykker materiale er det nødvendigt at lade enden bort fra saven hvile på et bord, en buk eller lignende for at undgå, at saven vælter.
 - Runde materialer som dybelstænger m.v. skal altid spændes fast med egnet udstyr.
 - Der må ikke være søm eller andre fremmedlegemer i den del af materialet, der skal saves i.
 - Brugeren af saven skal altid opholde sig ved siden af savbladet.
 - Undgå at belaste saven så meget, at den bremses helt ned.
 - Pres altid emnet, der skal saves over, fast mod arbejdspladen og anslagsskinnen for at forhindre, at det vipper eller drejer.
 - Sørg altid for, at delene kan fjernes fra siden af savbladet. Ellers er der mulighed for, at de rammes af savbladet og slynges bort.
 - Sav aldrig i flere genstande samtidigt.
 - Fjern aldrig løse splinter, savsmuld eller fastklemte trædele, mens savbladet roterer.
 - Stands maskinen og træk stikket ud af stikkontakten, hvis der skal rettes fejl eller fjernes fastklemte træstykker.
 - Stands maskinen og træk stikket ud af stikkontakten, når saven skal omstilles, justeres og rengøres eller emnerne måles.
 - Inden maskinen startes, skal det kontrolleres, at alt værktøj er fjernet.
 - Stands maskinen og træk stikket ud af stikkontakten, når den ikke benyttes.
 - Installation af elektriske dele, reparationer og servicearbejde må kun udføres af fagfolk.
 - Alt beskyttelses- og sikkerhedsudstyr skal omgående monteres igen, når reparationer og servicearbejde er afsluttet.
 - Producentens sikkerheds-, arbejds- og serviceinstruktioner samt de mål, der er anført i de tekniske specifikationer, skal overholdes.
 - Overhold de gængse bestemmelser til forebyggelse af ulykker og andre alment anerkendte sikkerhedstekniske regler.
 - Overhold bestemmelserne, der er fastlagt af brancheforeningen (VBG 7j).
 - Der må kun arbejdes med saven, når støvudsugningen er tilsluttet.
 - Det er kun tilladt at arbejde med saven i lukkede lokaler, når de er udstyret med et egnet udsugningsanlæg.
 - Kapsaven skal tilsluttes til en 230 V stikdåse, som er jordet i henhold til forskrifterne, med en sikring på mindst 10 A.
 - Maskiner med en ringere ydeevne må ikke anvendes til at udføre tunge arbejder.
 - Kablet må ikke anvendes til formål, som det ikke er beregnet til!
 - Sørg for, at De står sikkert, og hold altid balancen.
 - Check værktøjet for eventuelle beskadigelser!
 - Beskyttelsesanordninger eller let beskadigede dele skal undersøges omhyggeligt for, at de fungerer upåklageligt og hensigtsmæssigt, før værktøjet igen må tages i brug.
 - Check, at de bevægelige dele fungerer upåklageligt og ikke sidder fast, eller om dele er beskadigede. Samtlige dele skal være monteret rigtigt og opfylde alle betingelser for at garantere en upåklagelig drift af værktøjet.

DK/N

- Beskadede beskyttelsesanordninger og dele skal reparerer formålstjenligt af et godkendt værksted eller udskiftes, hvis ikke der står andre oplysninger i betjeningsvejledningen.
- Beskadede afbrydere skal udskiftes af et serviceværksted.
- Dette værktøj opfylder de pågældende sikkerhedsbestemmelser. Reparationer må kun udføres af en elektroinstallatør ved at bruge originale reservedele; ellers kan der opstå ulykker for brugere.
- Vær forsigtig, når der arbejdes lodret.
- Pas på, ved dobbeltsmig skal De være særlig forsigtig.
- Overbelast ikke Deres værktøj!
- Bær sikkerhedsbriller.
- Ved støvende arbejde bør De anvende åndedrætsværn.
- Kontrollér rundsavens kabel / forlængerkablet for beskadigelser.



Vigtigt: Laserstråling
Kig ikke direkte ind i strålen
Laserklasse 2

Beskyt dig selv og din omverden mod uheld ved hjælp af passende forsigtighedsforanstaltninger.

- Kig ikke direkte ind i laserstrålen uden øjenbeskyttelse.
- Kig ikke direkte ind i strålegangen.
- Ret aldrig laserstrålen mod reflekterende overflader og personer eller dyr. Også en laserstråle med lav effekt kan forårsage øjenskader.
- Pas på – hvis der anvendes fremgangsmåder, som ikke er nævnt her, kan det føre til farlig stråleeksponering.
- Lasermodul må aldrig åbnes.
- Hvis kapsaven ikke skal benyttes over en længere periode, bør batterierne fjernes.



Benyt sikkerhedsbriller



Benyt høreværn



Benyt støvmaske

Støjemission

- Støjen fra saven måles ifølge DIN EN ISO 3744; 11/95, E DIN EN 31201; 6/93, ISO 7960, tillæg A; 2/95. Saven kan frembringe en støj på over 85 dB (A) under arbejdet. I så fald skal der sørges for støjafskærmning for brugeren (Brug under alle omstændigheder høreværn!).

Tomgang	
Lydtryksniveau LPA	86 dB(A)
Lydeffektniveau LWA	99 dB(A)

„De angivne værdier er emissionsværdier og svarer ikke i alle tilfælde også til de faktiske værdier på de respektive arbejdssteder. Selv om der findes en korrelation mellem emissions- og imissionsniveauerne, kan det ikke med sikkerhed udledes heraf, om det er nødvendigt at sørge for ekstra beskyttelsesforanstaltninger. Faktorer, der har indflydelse på det aktuelle imissionsniveau på arbejdsstedet, omfatter bl.a. varigheden af støjpåvirkningen, arbejdsrummets egenskaber, andre støjkluder m.v., fx. antallet af maskiner og andre processer i nærheden. De pålidelige arbejdspladsværdier kan endvidere variere fra land til land. Disse oplysninger skal imidlertid give brugeren mulighed for bedre at vurdere påvirkningen og risikoen.“

5. Tekniske specifikationer

Vekselstrømsmotor	230V - 50Hz
Effekt	1800 watt
Driftsmodus	S1
Omdrejningstal, ubelastet n ₀	4800 min ⁻¹
Savklinge af hårdmetal	ø 250 x ø 30 x 3.0 mm
Antal tænder	60
Svingzone	-45° / 0° +45°
Vinkelsnit	0° - 45° mod venstre
Savbredde 90° x 90°	
op til 28 mm emneøjde	155 x 65 mm
over 28 mm emneøjde	125 x 90 mm
Savbredde 90° x 45°	
op til 28 mm emneøjde	120 x 65 mm
over 28 mm emneøjde	90 x 90 mm
Savbredde 45° x 45°	maks. 90 x 45 mm
Vægt	14.7 kg
Laserklasse	2
Bølgelængde, laser	650 nm
Effekt, laser	≤ 1 mW
Strømforsyning, lasermodul	2x1,5 v Micro (AAA)



6. Inden ibrugtagningen

- Maskinen skal opstilles stabilt, dvs. den skal skrues fast på et arbejdsbord, et universal-understativ e.l.
- Inden ibrugtagningen skal alle afskærmninger og alt sikkerhedsudstyr være korrekt monteret.
- Savbladet skal kunne rotere frit.
- Pas på fremmedlegemer som søm, skruer m.v. i træ, der allerede har været bearbejdet.
- Inden maskinen startes, skal det kontrolleres, at savbladet er monteret korrekt, og at de bevægelige dele løber let.
- Inden maskinen startes, skal det kontrolleres, om angivelserne på typeskiltet svarer til el-nettets værdier.

7. Opbygning og betjening

Opstilling af sav: (fig. 1/3/9)

- Sæt de to emne-støttebøjler (13) ind i holderne (21) på siden af maskinen, og fikser med vingeskruerne (22).
- Sæt klemmanordningen (19) i en af de to holdere (20) på oversiden af anslagsskinnen for at fikseres med vingeskruen (33).
- Skru den ekstra bøjle (32) i på maskinens bagside! Bøjlen beskytter mod at maskinen kipper væk.

A. Indstilling af saven (fig. 1/2)

- Til at regulere drejebordet (8) løsnes spændegrebet (10) for ca. 2 omdrejninger, og spærreklingen (11) trykkes for at løsne drejebordet (8).
- Drejebordet (8) har stophuller ved 0°, 15°, 22,5°, 30° og 45°. Så snart spærreklingen (11) er faldet i hak, skal positionen fikseres yderligere ved at fastspænde spændegrebet (11).
- Skulle der være behov for andre vinkelindstillinger, så fikseres drejebordet (8) kun via spændegrebet (10).
- Saven løsnes fra den nederste arbejdsstilling ved at presse maskinens overdel (4) let nedad og samtidig trække sikringsbolten (16) ud af motorfastgøringen.
- Vip maskinens overdel op, til sikringskrogen låser fast.
- Maskinhovedet (4) kan hældes maks. 45° mod venstre ved først at løsne låseskruen (12).
- Kontrollér, om netspændingen svarer til den krævede spænding anført på typeskiltet, og tilslut maskinen.

B. Kapsavning på 90° og drejebord på 0° (fig. 1)

- Saven tændes ved at trykke på hovedkontakten (3) og sikringsknappen (30) på samme tid.
- OBS! Materialet, som skal saves, lægges fast på maskinens arbejdsflade og sikres ved hjælp af fastspændingsanordningen (19), således at materialet ikke kan forskyde sig under skæringen.
- Vent efter at have startet saven med at save, til savbladet (5) har nået sin maksimale omdrejningshastighed.
- Tryk i siden på frigørelsesgrebet (1), tag fat i håndtaget (2), og bevæg jævnt og med et let tryk maskinhovedet nedad gennem arbejdsområdet.
- Når saveprocessen er slut, skal maskinens overdel igen drejes op i den øverste hvilestilling og maskinen standses med afbryderen (3). OBS! Saven er forsynet med en returfjeder, så den automatisk vipper opad. Slip derfor ikke håndtaget (2) efter savningen, men lad overdelen svinge langsomt op under let modtryk.

C. Finjustering af anslaget til 90° kapsavning (fig. 2/5/6/9)

- Tryk maskinens overdel (4) nedad og lås den med låsebolten (16).
- Skru spændeskruen (12) løs.
- Læg anslagsvinkelen (A) mellem savbladet (5) og drejebordet (8)
- Løs kontramøtrikken (23) og drej justerings-skruen (24) så meget, at vinkelen mellem savbladet (5) og drejebordet (8) er på 90°.
- Indstillingen fikseres ved at spænde kontramøtrikken (23) fast igen.

D. 90° kapsavning og drejebordet på 0° - 45° (fig. 6)

Ved hjælp af LE-KGSL 251 kan der udføres skrå savninger til venstre eller højre på 0° - 45° i forhold til anslagsskinnen.

- Drejebordet (8) løsnes ved at løsne spændegrebet (10) og at trykke spærreklingen (11).
- Indstil drejebordet (8) i den ønskede vinkel ved hjælp af håndtaget (2). Markeringen (a) på drejebordet skal altså svare til den ønskede vinkel på den faste grundplade (9).
- Spændegrebet (10) fastspændes igen for at fikserer drejebordet (8)
- Udfør savningen som beskrevet under punkt b.

DK/N

E. 0° - 45° geringsavning med drejebordet på 0° (fig. 4/7)

Ved hjælp af LE-KGSL 251 kan der udføres geringsavninger til venstre på 0° - 45° i forhold til arbejdsfladen.

- Drej maskines overdel (4) til den øverste stilling.
- Fiksér drejebordet (8) i 0°-stillingen.
- Løsn spændeskruen (12), tag fat i håndtaget (2), og hæld maskinhovedet (4) mod venstre, indtil markøren (a) peger mod det ønskede vinkelmål (15).
- Spændemotrikken (12) fastspændes igen, og snittet udføres som beskrevet under punkt B.)

F. Finjustering af anslaget til geringsavning på 45° (fig. 8/9)

- Tryk maskines overdel (4) nedad og lås den med låsebolten (16).
- Fiksér drejebordet (8) i 0°-stillingen.
- Løsn spændeskruen (12), tag fat i håndtaget, og hæld maskinhovedet (4) mod venstre i en vinkel på 45°.
- Læg 45° anslagsvinkelen (A) mellem savbladet (5) og drejebordet (8).
- Løs kontrametrikken (25) og drej justeringskruen (26) så meget, at vinkelen mellem savbladet (5) og drejebordet (8) er på nøjagtigt 45°.
- Skru kontrametrikken (25) fast igen for at fiksere indstillingen.

G. 0° - 45° geringsavning med drejebordet på 0° - 45° (fig. 10)

Ved hjælp af LE-KGSL 251 kan der udføres geringsavninger til venstre på 0° - 45° i forhold til arbejdsfladen og samtidig på 0° - 45° i forhold til anslagsskinnen (dobbeltgeringsavning).

- Maskinhovedet (4) stilles i den øverste position.
- Drejebordet (8) løsnes ved at løsne spændegrebet (10) og at trykke spærreklingen (11).
- Drejebordet (8) indstilles til den ønskede vinkel vha. håndgrebet (2) (se også punkt D).
- Stram spændeskruen (10) til igen for at fastlåse drejebordet.
- Skru spændeskruen (12) løs, tag fat i håndtaget (2), og hæld maskinhovedet (4) mod venstre, indtil det ønskede vinkelmål nås (se også punkt E).
- Stram spændeskruen (12) til igen.
- Udfør savningen som beskrevet under punkt B.

H.) Spånudsugning (fig. 1)

Saven er udstyret med en fangepose (14) til spåner. Spånposen (14) kan fjernes bagud ved at trykke de

to bøjler (27) sammen og kan så tømmes via lynlåsen på undersiden.

I. Udskiftning af savbladet (fig. 11)

- Træk stikket ud af stikkontakten.
 - Vip maskinens overdel (4) opad.
 - Tryk på håndtaget, og klap klingebeskytteren så højt op, at udsparringen i klingebeskytteren er over flangeskruen.
 - Med den ene hånd trykker du på savakselsspærren (17), med den anden hånd sætter du skruenøglen (31) på flangeskruen (25).
 - Tryk fast ind på savakselsspærren (17), og drej flangeskruen (25) langsomt i retning med uret. Efter maks. en omdrejning går savakselsspærren i indgreb.
 - Skru flangeskruen (25) løs i retning med uret – brug lidt flere kræfter denne gang.
 - Skru flangeskruen (25) helt ud.
 - Tag savklingen (5) af den indvendige krave, og træk den ned og ud.
 - Monter det nye savblad i omvendt rækkefølge og spænd det fast.
- OBS! Tændernes savevinkel, altså savbladets rotationsretning, skal svare til pilen på motoren.
- Rengør savbladets flanger omhyggeligt, inden det anbringes på maskinen.
 - Den bevægelige klingebeskytter (6) genmonteres i omvendt rækkefølge.
 - Kontrollér, at sikkerhedsudstyret fungerer korrekt, inden saven startes igen.
 - Vigtigt: Hver gang efter skift af savklinge skal du kontrollere, om savklingen løber frit rundt i spalten i drejebordet, både i lodret position og med en kipvinkel på 45°.

J. Laserfunktion (fig. 9)

- Laseren kan tændes og slukkes på afbryderen (a).
- Laseren kaster en stråle mod emnet.
- Laserfunktionen gør det muligt at udføre helt nøjagtige snit.

K.) Forøgelse af snitbredden (fig. 12)

De to udtagelige kunststofanslag (36) gør det muligt at tilskære emner op til en bredde på 155 mm ved en emnetykkelse på maks. 28 mm i et snit. Til det skal du løsne de to skruer og fjerne kunststofanslagene. Vigtigt: Til bearbejdning af tykkere emner skal kunststofanslagene skrues fast med de to skruer (35).



8. Vedligeholdelse

- Sørg altid for, at ventilationsrillerne på motoren er rene og fri.
- Fjern støv og snavs fra maskinen med jævne mellemrum. Det gøres bedst med trykluft eller med en klud.
- Alle bevægelige dele skal smøres med jævne mellemrum.
- Brug ingen ætsende midler til rengøring af plasticdelene.

9. Bestilling af reservedele

Ved bestilling af reservedele skal følgende oplyses:

- Savens type.
 - Savens artikelnummer.
 - Savens identifikationsnummer.
 - Nummeret på den nødvendige reservedel.
- Aktuelle priser og øvrige oplysninger finder du på internetadressen www.isc-gmbh.info

PL

1. Opis urządzenia (rys. 1/2/4)

1. dźwignia odblokowująca
2. Uchwyt
3. Włącznik/wyłącznik
4. Głowica maszyny
5. Tarcza pilarska
6. Osłona tarczy pilarskiej, ruchoma
7. Szyba oporowa
8. Płyta obrotowa
9. Płyta podstawowa nieruchoma
10. śruba ustalająca
11. Zapadka
12. śruba mocująca
13. Podpórka przedmiotu obrabianego
14. Worek na strużyny
15. Skala kątowna
16. Sworzeń zabezpieczający
17. Skala (płyta obrotowa)

2. Zakres dostawy:

- Tarcza pilarska
- Klucz sześciokątny (31)
- Uchwyt zaciskowy (34)
- Worek na strużyny (14)

3. Stosowanie zgodne z przeznaczeniem

Ręczna pilarka tarczowa służy do przecinania drewna i tworzyw sztucznych, odpowiednio do wielkości urządzenia.

Pilarka nie nadaje się do cięcia drewna opałowego. Urządzenie wolno używać tylko zgodnie z jego przeznaczeniem.

Każde inne, wychodzące poza ten zakres zastosowanie jest niezgodne z przeznaczeniem. Za wynikające stąd szkody i okaleczenia wszelkiego rodzaju odpowiada użytkownik / obsługujący, a nie producent.

Wolno stosować tylko tarcze pilarskie odpowiednie dla tej maszyny. Stosowanie wszelkiego rodzaju ściemni tarczowych do cięcia jest zabronione.

Do zgodnego z przeznaczeniem stosowania pilarki należy również przestrzeganie wskazówek dotyczących bezpieczeństwa oraz instrukcji montażu i wskazówek eksploatacyjnych w instrukcji obsługi.

Osoby, które obsługują i konserwują maszynę, muszą się z nimi zapoznać oraz zostać pouczone o możliwych niebezpieczeństwach.

Poza tym należy jak najdokładniej przestrzegać obowiązujących przepisów w sprawie zapobiegania wypadkom (BHP).

Należy stosować się do pozostałych ogólnych zasad

42

z dziedziny higieny pracy i techniki bezpieczeństwa. Zmiany dokonane w maszynie całkowicie wykluczają odpowiedzialność producenta za spowodowane na skutek tego szkody. Pomimo zgodnego z przeznaczeniem stosowania nie można całkowicie wyeliminować określonych czynników ryzyka resztkowego. Ze względu na konstrukcję i budowę maszyny mogą wystąpić następujące niebezpieczeństwa:

- Dotknięcie tarczy w nieosłoniętym obszarze pilarki
- Siegnięcie do pracującej tarczy (rana cięta)
- Odrzucenie przedmiotu obrabianego i jego części.
- Pęknięcia tarczy.
- Wyrzucenie wadliwych płytek ze spieków węglkowych tarczy pilarskiej.
- Uszkodzenia słuchu w wypadku niestosowania wymaganych słuchawek ochronnych.
- Szkodliwe dla zdrowia emisje pyłów drzewnych w przypadku wykonywania prac w zamkniętych pomieszczeniach.

4. Ważne wskazówki

Należy starannie przeczytać instrukcję obsługi i przestrzegać zawartych w niej wskazówek. Prosimy zapoznać się na podstawie tej instrukcji z urządzeniem, jego prawidłowym użytkowaniem oraz wskazówkami dotyczącymi bezpieczeństwa.

**Wskazówki dotyczące bezpieczeństwa**

- W wypadku wszelkich prac nastawczych i konserwacyjnych wyjąć wtyczkę z gniazda sieciowego.
- Przekazać wskazówki dotyczące bezpieczeństwa wszystkim osobom, które pracują przy maszynie.
- Nie używać pilarki do cięcia drewna na opał.
- Ostrożnie! Wirująca tarcza pilarska stwarza niebezpieczeństwo okaleczenia rąk i palców.
- Przed uruchomieniem sprawdzić, czy napięcie na tabliczce znamionowej urządzenia jest zgodne z napięciem sieciowym.
- Jeśli potrzebny jest kabel przedłużający, upewnić się, czy jego przekrój jest wystarczający dla prądu pobieranego przez pilarkę.
Min. przekrój 1,5 mm²
- Bęben kablowy stosować tylko w stanie rozwiniętym.
- Nie nosić pilarki trzymając za kabel zasilający.

- Nie narażać pilarki na działanie deszczu i nie używać w wilgotnym lub mokrym otoczeniu.
- Zadbaj o dobre oświetlenie stanowiska pracy.
- Nie pilować w pobliżu palnych cieczy lub gazów.
- Nosić odpowiednie ubranie robocze! Wirująca tarcza pilarska może zaczepić za obszerne ubranie lub biżuterię.
- Osoba obsługująca musi mieć ukończone co najmniej 18 lat, uczniowie odbywający przyuczenie do zawodu min. 16 lat, ale tylko pod nadzorem.
- Nie dopuszczaj dzieci do podłączonego do sieci urządzenia.
- Sprawdzić przewód zasilający. Nie stosować wadliwych lub uszkodzonych przewodów zasilających.
- W miejscu pracy nie trzymać odpadków drewna i rozrzuconych części.
- Nie wolno odwracać uwagi osób pracujących przy maszynie.
- Zwrócić uwagę na kierunek obrotów silnika i tarczy pilarskiej.
- W żadnym wypadku nie wolno po wyłączeniu napędu hamować tarczy pilarskiej przez naciskanie z boku.
- Zakładać tylko dobrze naostrzone tarcze pilarskie, nie posiadające rysów i deformacji.
- Stosować do maszyny tylko narzędzia, które odpowiadają wymogom normy prEN 847-1: 2003.
- Natychmiast wymieniać wadliwe tarcze pilarskie.
- Nie stosować tarcz pilarskich, które nie odpowiadają parametrom podanym w niniejszej instrukcji obsługi.
- Zapewnić, by strzałka na tarczy zgadzała się ze strzałką umieszczoną na urządzeniu.
- Upewnić się, czy tarcza w żadnym położeniu nie dotyka płyty obrotowej, obracając ją ręcznie w położeniu 45° i 90°, po uprzednim wyciągnięciu wtyczki z gniazdka. W razie potrzeby wyregulować głowicę pilarki na podstawie pkt. C/F.
- Zapewnić, by wszystkie urządzenia zabezpieczające i osłony tarczy pracowały prawidłowo.
- Ruchomego kołpaka ochronnego nie wolno zaciskać w stanie otwartym.
- Nie wolno demontować lub uszkadzać urządzeń zabezpieczających i osłon maszyny.
- Niezwłocznie wymieniać uszkodzone lub wadliwe urządzenia zabezpieczające i osłony.
- Nie wolno ciąć przedmiotów, które są za małe, aby można je było bezpiecznie trzymać w ręce.
- Unikać niezręcznych pozycji rąk, przy których wskutek nagłego obsunięcia jedna lub dwie ręce dotknęłyby tarczy pilarskiej.
- W wypadku długich przedmiotów wymagana jest dodatkowa podpora (stół, koźły itp.), aby uniknąć przechylenia maszyny.
- Okrągłe przedmioty, jak pręty na kolki itp., należy zawsze mocować w odpowiednim uchwycie.
- W pilowanej części przedmiotu nie mogą znajdować się gwoździe lub inne ciała obce.
- Pozycja robocza: stać zawsze bokiem do tarczy pilarskiej.
- Nie obciążaj maszyny w takim stopniu, żeby spowodować jej zatrzymanie.
- Mocno dociskać przedmiot do płyty roboczej i szyny oporowej, aby uniknąć chwiania się lub przekręcenia przedmiotu.
- Upewnić się, czy odcięte kawałki mogą być samoczynnie usuwane w bok od tarczy pilarskiej. W przeciwnym razie możliwe jest, że zostaną pochwycone i wyrzucone przez tarczę pilarską.
- Nigdy nie ciąć kilku przedmiotów jednocześnie.
- Nigdy nie usuwać przy wirującej tarczy pilarskiej luźnych drzazg, strużyn lub zakleszczonych kawałków drewna.
- W celu usunięcia zakłóceń lub wyjęcia zakleszczonych kawałków drewna wyłączyć maszynę, wyjąć wtyczkę z gniazda sieciowego.
- Przebrojenie oraz prace nastawcze, pomiarowe i związane z czyszczeniem przeprowadzać tylko przy wyłączonym silniku. Wyjąć wtyczkę z gniazda sieciowego.
- Sprawdzić przed włączeniem, czy usunięto klucze i narzędzia do nastawiania.
- Opuszczając stanowisko pracy, wyłączyć silnik i wyjąć wtyczkę z gniazda sieciowego.
- Instalację elektryczną, naprawy i prace konserwacyjne mogą wykonywać tylko fachowcy.
- Wszystkie urządzenia zabezpieczające i osłony natychmiast zamontować po zakończonej naprawie lub konserwacji.
- Przestrzegać wskazówek producenta dotyczących bezpieczeństwa pracy i konserwacji oraz zachować wymiary podane w rozdziale Dane techniczne.
- Przestrzegać odnośnych przepisów w sprawie zapobiegania wypadkom, powszechnie uznanych reguł techniki bezpieczeństwa.
- Stosować się do instrukcji stowarzyszenia zawodowego ubezpieczenia od wypadków (RFN, VBG 7j).
- Przy każdej czynności podłączyć urządzenie do

PL

- odsysania pyłu.
- Praca w zamkniętych pomieszczeniach jest dopuszczalna tylko z odpowiednim odsysaniem pyłu i strużyn.
- Pilarkę należy podłączyć do gniazda wtykowego z wtykiem ochronnym 230 V, z bezpiecznikiem min. 10 A.
- Nie stosować maszyn o małej mocy do ciężkich prac.
- Nie używać kabla do celów, do których nie jest on przeznaczony!
- Dbać o pewną postawę ciała i cały czas utrzymywać równowagę.
- Sprawdzić, czy narzędzie nie ma ewentualnych uszkodzeń!
- Przed dalszym stosowaniem narzędzia starannie sprawdzić urządzenia zabezpieczające, osłony lub lekko uszkodzone części, czy prawidłowo funkcjonują zgodnie ze swoim przeznaczeniem.
- Skontrolować, czy części ruchome funkcjonują prawidłowo i nie zakleszczają się, lub czy nie są uszkodzone. Wszystkie części muszą być prawidłowo zamontowane i spełniać wszystkie wymagania, aby zapewnić prawidłową pracę narzędzia.
- Uszkodzone urządzenia zabezpieczające, osłony i części muszą zostać fachowo naprawione lub wymienione w autoryzowanym warsztacie serwisowym, o ile nie podano inaczej w instrukcji obsługi.
- Wymianę uszkodzonych włączników należy powierzyć warsztatowi serwisowemu producenta.
- Urządzenie to odpowiada stosownym przepisom bezpieczeństwa, naprawy może przeprowadzać tylko fachowiec elektryk, używając oryginalnych części zamiennych; w przeciwnym razie użytkownicy zagrożeni są wypadkiem.
- Podczas wykonywania prac pionowych zachować ostrożność.
- Uwaga, szczególna ostrożność wskazana jest przy podwójnych cięciach ukośnych.
- Nie przeciążać elektronarzędzia!
- Nosić okulary ochronne.
- Przy pracach wytwarzających dużo pyłu używać maski przeciwpyłowej.
- Sprawdzić, czy kabel urządzenia / przedłużacz nie są uszkodzone. Przy cięciach w płaszczyźnie pionowej należy zachować ostrożność.
- Uwaga, przy wykonywaniu podwójnych cięć ukośnych wymagana jest szczególna ostrożność
- Przy pracach wytwarzających pył należy używać

maski przeciwpyłowej

- Kontrolować przewód elektronarzędzia / przedłużacz na obecność uszkodzeń.



Uwaga: Promieniowanie laserowe
Nie patrzeć w promień lasera
Klasa lasera 2

Zabezpiecz siebie i swoje otoczenie przed zagrożeniem wypadkowym, stosując odpowiednie środki ostrożności.

- Nie wolno patrzeć nieosłoniętymi oczami bezpośrednio w promień lasera.
- Nie patrzeć w wiązkę promienia lasera.
- Nie wolno kierować promienia laserowego na powierzchnie odbijające promienie oraz na ludzi i zwierzęta. Również laser o małej mocy może spowodować uszkodzenie wzroku.
- Uwaga – w przypadku zastosowania innych metod pracy niż tutaj wymienione, można się narazić na niebezpieczne działanie promieniowania.
- Nie wolno otwierać modułu lasera
- Jeśli pilarka tarczowa jest przez dłuższy czas nieużytkowana, należy wyjąć baterie.



Nosić okulary ochronne



Nosić słuchawki ochronne



Nosić maskę przeciwpyłową

Wartości emisji hałasu

- Hałas emitowany przez pilarkę mierzy się wg DIN EN ISO 3744; 11/95, E DIN EN 31201; 6/93, ISO 7960 aneks A: 2/95. Hałas na stanowisku pracy może przekroczyć 85 dB (A). W tym wypadku konieczne jest dla użytkownika stosowanie środków zabezpieczających przed hałasem. (Nosić słuchawki ochronne!)

Bieg jałowy

Poziom ciśnienia akust. LPA	86 dB(A)
Poziom mocy akust. LWA	99 dB(A)

Podane wartości są wartościami emisji i nie muszą jednocześnie stanowić bezpiecznych wartości dla stanowiska pracy. Choć istnieją korelacja między poziomami emisji i imisji, nie można na tej podstawie wnioskować, czy potrzebne są dodatkowe środki ostrożności, czy też nie. Czynniki, które mogą wpływać na aktualny poziom imisji na stanowisku pracy, obejmują czas oddziaływań, specyfikę pomieszczenia roboczego, inne źródła hałasu, np. liczbę maszyn i innych sąsiednich procesów. Bezpieczne wartości dla stanowiska pracy mogą też różnić się w poszczególnych krajach. Informacja ta powinna jednak umożliwić użytkownikowi lepsze oszacowanie zagrożenia i ryzyka.

5. Dane techniczne

Napięcie znamionowe	230 ~ 50 Hz
Moc	1800 W
Rodzaj pracy	S1
Liczba obrotów biegu jałowego	4800 min ⁻¹
Wymiary brzeszczotu	ø250 x ø30 x 3,0 mm
Liczba zębów	60
Pochylenie brzeszczotu	- 45° / 0° + 45°
Cięcie ukośne	0° do 45° w lewo
Szerokość cięcia 90° x 90°	wysokość elementu ciętego do 28 mm 155 x 65 mm wysokość elementu ciętego ponad 28 mm 125 x 90 mm
Szerokość cięcia 90° x 45°	wysokość elementu ciętego do 28 mm 120 x 65 mm wysokość elementu ciętego ponad 28 mm 90 x 90 mm
Szerokość cięcia 45° x 45°	max. 90 x 45 mm
Waga	14,7 kg
Klasa lasera	2
Długość fal lasera	650 nm
Moc lasera	≤ 1 mW
Zasilanie modułu lasera	2x1,5 V Micro (AAA)

6. Przed uruchomieniem

- Ustawić maszynę stabilnie, tzn. przykręcić na stałe śrubami do stołu warsztatowego, stojaka uniwersalnego itp.

- Przed uruchomieniem muszą być prawidłowo zamontowane osłony i urządzenia zabezpieczające.
- Tarcza pilarska musi się swobodnie obracać.
- W wypadku już obrabianego drewna uważać na ciała obce, np. gwoździe, śruby itd.
- Przed użyciem włącznika / wyłącznika upewnić się, czy tarcza pilarska jest właściwie zamontowana i czy lekko poruszają się części ruchome.
- Sprawdzić przed podłączeniem maszyny, czy dane na tabliczce znamionowej zgadzają się z wartością napięcia w sieci zasilającej.

7. Montaż i obsługa

Montaż pilarki (rys. 1/3/9)

- Założyć obydwie uchwyty przedmiotu obrabianego (13) do przewidzianych w tym celu otworów (21) umieszczonych z boku urządzenia i umocować śrubami motylkowymi (22).
- Uchwyt mocujący (19) należy włożyć do obydwu otworów (20) umieszczonych na górze prowadnicy i umocować śrubą motylkową (33).
- Dodatkowy pałak (32) przykręcić na tylniej części urządzenia! Pałak służy zapewnieniu pile dodatkowej stabilności i chroni przed przewróceniem.

A.) Ustawianie pilarki (rys.1/2)

- W celu zmiany położenia płyty obrotowej (8) poluzować o ok. 2 obroty uchwyt ustalający (10) i nacisnąć zapadkę (11), aby odblokować płytę obrotową (8).
- Płyta obrotowa (8) zatrząskuje się przy ustawieniu 0°, 15°, 22,5°, 30° i 45°. Po zatrzaśnięciu zapadki (11), płytę obrotową (8) należy dodatkowo zablokować przez dokręcenie uchwyty ustalającego (10).
- Jeżeli konieczne jest ustawienie płyty obrotowej (8) pod innym kątem, należy zrobić to, blokując płytę obrotową (8) tylko przy pomocy uchwyty ustalającego (10).
- Pilarkę odblokowuje się w dolnym położeniu, lekko naciskając do dołu głowicę maszyny (4) i jednocześnie wyciągając sworzeń zabezpieczający (16) ze wspornika silnika.
- Odchylić do góry głowicę maszyny (4), aż zatrzaśnie się hak zabezpieczający.
- Głowicę pilarki (4) można ustawić maksymalnie pod kątem 45°, obracając śrubę ustalającą (12) w lewo
- Sprawdzić zgodność napięcia sieciowego z tabliczką znamionową i podłączyć maszynę do zasilania.

PL

B.) Cięcie poprzeczne 90° i ustawienie płyty obrotowej 0° (Rys. 1)

- Pilarkę uruchamia się wciskając jednocześnie wyłącznik główny (3) i przycisk wyłącznika bezpieczeństwa (30).
- **Uwaga!** Materiał przeznaczony do piłowania docisnąć do podstawy maszyny i zabezpieczyć uchwytem zaciskowym (19), tak aby nie przesuwiał się podczas cięcia.
- Po włączeniu pilarki odczekać, aż tarcza (5) osiągnie maksymalną prędkość obrotową.
- Nacisnąć z boku dźwignię odblokowującą (1) i trzymając za rączkę (2) przesuwać głowicę pilarki równomiernie przez obrabiany przedmiot, lekko dociskając ją do dołu.
- Po zakończeniu piłowania ponownie sprowadzić głowicę do górnego położenia spoczynkowego i zwolnić włącznik/wyłącznik (3).
- **Uwaga!** Pod wpływem sprężyny odwodzącej głowica automatycznie podnosi się do góry, tzn. po zakończeniu cięcia nie puszczając uchwytu (2), lecz powoli odwoździ głowicę do góry, lekko naciskając w przeciwnym kierunku.

C.) Dokładne ustawienie szyny oporowej do cięcia poprzecznego 90° (rys. 2/5/6/9)

- Opuścić głowicę maszyny (4) w dół i zablokować sworzniem zabezpieczającym (16).
- Poluzować śrubę mocującą (12).
- Między podstawę obrotową (8) i tarczę pilarską (5) przyłożyć kątownik oporowy (a).
- Poluzować przeciwnakrętkę (23) i przestawić śrubę regulacyjną (24) na tyle, aby kąt między tarczą pilarską (5) a płytą obrotową (8) wynosił 90°.
- Aby to ustawienie zablokować, należy dokręcić przeciwnakrętkę (23).

D.) Cięcie poprzeczne 90° i ustawienie płyty obrotowej 0° - 45° (rys. 6)

Pilarką LE-KGSL 251 można wykonywać cięcia ukośne pod kątem 0° - 45° po lewej i prawej stronie szyny oporowej.

- Poluzować płytę obrotową (8), odkręcając uchwyt ustalający (10) i naciskając zapadkę (11).
- Płytę obrotową (8) ustawić przy pomocy uchwytu (2) pod żądanym kątem, tzn. oznaczenie (a) na płycie obrotowej musi się zgadzać z żądaną wartością kąta (17) na nieruchomej płycie podstawowej (9).
- Ponownie dociągnąć uchwyt ustalający (10), aby zablokować płytę obrotową (8).
- Wykonać cięcie, jak opisano w punkcie B.).

E.) Cięcie ukośne 0°- 45° i ustawienie płyty obrotowej 0° (Rys. 4/7)

Pilarką LE-KGSL 251 można wykonywać cięcia ukośne pod kątem 0° - 45° na lewo do powierzchni roboczej.

- Ustawić głowicę maszyny (4) w górnym położeniu.
- Płytę obrotową (8) zablokować w położeniu 0°.
- Odkręcić śrubę mocującą (12) i przy pomocy rączki (2) przechylić głowicę pilarki (4) w lewo, aż wskazówka (a) wskaże żądany kąt (15).
- Ponownie dociągnąć nakrętkę ustalającą (12) i wykonać cięcie, jak opisano w punkcie B.).

F.) Dokładne ustawienie szyny oporowej do cięcia ukośnego 45° (rys. 8/9)

- Opuścić głowicę maszyny (4) w dół i zablokować sworzniem zabezpieczającym (16).
- Zablokować płytę obrotową (8) w położeniu 0°.
- Odkręcić śrubę mocującą (12) i przy pomocy rączki (2) przechylić głowicę pilarki (4) w lewo, na ustawienie pod kątem 45°.
- Między płytę obrotową (8) a tarczę pilarską (5) przyłożyć kątownik oporowy 45° (a).
- Poluzować przeciwnakrętkę (25) i przestawić śrubę regulacyjną (26) na tyle, żeby kąt między tarczą pilarską (5) a płytą obrotową (8) wynosił dokładnie 45°.
- Aby zablokować to ustawienie, należy dokręcić ponownie przeciwnakrętkę (25).

G.) Cięcie ukośne 0°- 45° i ustawienie płyty obrotowej 0° - 45° (rys. 10)

Pilarką LE-KGSL 251 można wykonywać cięcia ukośne pod kątem 0° - 45° na lewo do powierzchni roboczej i jednocześnie pod kątem 0° - 45° do szyny oporowej (podwójne cięcie ukośne).

- Ustawić głowicę maszyny (4) w górnym położeniu.
- Zwolnić płytę obrotową (8), luzując uchwyt ustalający (10) i naciskając zapadkę (11).
- Trzymając za uchwyt (2) ustawić płytę obrotową (8) pod pożądanym kątem (zob. także punkt D).
- Aby unieruchomić podstawę obrotową należy mocno dokręcić pokrętło ustalające (10).
- Odkręcić śrubę mocującą (12) i przy pomocy rączki (2) przechylić głowicę pilarki (4) w lewo na żądany kąt (patrz też punkt E).
- Ponownie mocno dokręcić śrubę mocującą (12).
- Wykonać cięcie, jak opisano w punkcie B.).

H. Odsysanie strużyn (rys. 1)

Pilarka jest wyposażona w worek wylapujący strużyny (14).

Worek na strużyny (14) można zdjąć w kierunku do tyłu, dociskając do siebie obydwie obejmy (27) i opróżnić, otwierając na spodzie zamek błyskawiczny.

I. Wymiana tarczy pilarskiej (rys. 11)

- Wyjąć wtyczkę z gniazda sieciowego.
- Odchylić do góry głowicę maszyny (4).
- Przycisnąć pałąk i osłonę brzeszczotu odchylić tak daleko do góry, aż wgłębienie w osłonie brzeszczotu znajdzie się ponad śrubą.
- Mocno docisnąć blokadę wałka pilarki (17) i wolno pokręcać śrubę kołnierza (25) w kierunku zgodnym z ruchem wskazówek zegara. Po max. jednym pełnym obrocie blokada wałka pilarki zatrzaśnie się.
- Teraz używając trochę więcej siły odkręcić śrubę kołnierza (25) w kierunku zgodnym z ruchem wskazówek zegara.
- Całkiem wykręcić i wyjąć śrubę kołnierza (25).
- Zdjąć tarczę pilarską (5) z wewnętrznego kołnierza i wyciągnąć na zewnątrz.
- Zdjąć tarczę pilarską (5) z wewnętrznego kołnierza i wyciągnąć do dołu.
- Założyć nową tarczę wykonując czynności w odwrotnej kolejności i dociągnąć śruby.
Uwaga! Skos tnący zębów, tzn. kierunek obrotów tarczy musi zgadzać się z kierunkiem strzałki na kadłubie pilarki.
- Przed zamontowaniem tarczy starannie oczyścić kołnierze mocujące.
- Zamontować z powrotem ruchomą osłonę tarczy pilarskiej (6), wykonując czynno ci w odwrotnej kolejno ci.
- Przed rozpoczęciem pracy z pilarką należy sprawdzić, czy funkcjonują wszystkie zabezpieczenia i osłony.

J. Działanie lasera (rys. 9)

- Za pomocą włącznika (a) można włączyć lub wyłączyć laser.
- Laser rzuca promień na przecinany przedmiot.
- Za pomocą lasera można wykonać cięcia z najwyższą dokładnością.

K. Zwiększenie szerokości cięcia (rys.12)

Dzięki dwóm wyciąganym plastikowym prowadnicom (36) możliwe jest cięcie w jednym przejściu elementów o szerokości do 155 mm przy grubości do max. 28 mm.

W tym celu wykręcić obie śruby i wyciągnąć

plastikowe prowadnice.

Uwaga! Przy obrabianiu grubszych elementów obie prowadnice plastikowe muszą być przykręcone za pomocą obu śrub (35).

8. Konserwacja

- Stale utrzymywać czystość i drożność szczelin wentylacyjnych.
- Regularnie usuwać z maszyny pył i zanieczyszczenia. Czyszczenie najlepiej przeprowadzać sprężonym powietrzem lub szmatką.
- Wszystkie ruchome części smarować w regularnych odstępach czasu.
- Do czyszczenia części wykonanych z tworzywa sztucznego nie używać środków o działaniu żrącym.

9. Zamawianie części zamiennych

Zamawiając części zamienne, należy podać następujące dane:

- Typ urządzenia
- Nr wyrobu
- Nr identyfikacyjny urządzenia
- Nr wymaganej części zamiennej

Aktualne ceny i informacje znajdują Państwo na stronie www.isc-gmbh.info

RUS**1. Компоненты устройства (рис.1/2/4)**

1. деблокировочный рычаг
2. рукоятка
3. переключатель вкл., выкл.
4. головка машины
5. полотно пилы
6. защитное устройство полотна пилы, подвижное
7. упорная шина
8. поворотный стол
9. нижняя пластина, стационарная
10. фиксирующая рукоятка
11. стопорная собачка
12. зажимной винт
13. подставка для обрабатываемой детали
14. мешок для опилок
15. шкала
16. стопорный палец
17. шкала (поворотный стол)

2. Состав поставки

- Твердосплавное полотно пилы
- шестигранный ключ (31),
- торцовая и усорезная пила
- устройство фиксации (34)
- мешок для улавливания опилок (14)

3. Использование по назначению

Торцовая и усорезная пила предназначена для обработки торцов предметов из дерева и пластмассы, в соответствии с ее размерами. Пила не предназначена для резки дров. Машина должна использоваться только по назначению.

Любое другое, выходящее за эти рамки использование является не соответствующим назначению. За все возникшие в результате такого использования убытки или травмы любого рода ответственность несет пользователь/работающий с устройством, а не изготовитель.

Разрешается использование только соответствующих машине ножовочных полотен. Запрещено использование отрезных дисков любого вида.

Использование по назначению включает в себя также соблюдение правил техники безопасности а также указаний, содержащихся в руководстве по монтажу и эксплуатации.

Лица работающие с машиной и обслуживающие ее должны пройти инструктаж по работе с ней и возможным опасностям.

Кроме того необходимо строго соблюдать действующие предписания по предупреждению

травматизма.

Соблюдайте прочие общие правила из области рабочей медицины и технической безопасности. Несанкционированные изготовителем изменения конструкций машины полностью исключают ответственность изготовителя за возникшие в связи с этим убытки.

Несмотря на следование предписаниям использования по назначению, не может быть полностью устранено возникновение прочих факторов риска. В зависимости от конструкции и строения машины могут возникнуть следующие опасности.

- прикосновение к полотну пилы в незакрытой области пилы
- прикосновение к движущемуся полотну пилы (опасность пореза)
- отдача обрабатываемого предмета и его частей
- сломы полотна пилы
- выброс отколовшихся частей полотна пилы из закаленного металла
- повреждение органов слуха если не используются необходимые средства защиты
- образование опасной для здоровья концентрации древесной пыли при работах в закрытом помещении

4. Важные указания

Пожалуйста, внимательно прочтите руководство по эксплуатации и следуйте содержащимся в нем указаниям. При помощи настоящего руководства по эксплуатации ознакомьтесь с устройством, правильным обращением с устройством, а также указаниями по технике безопасности.

⚠ Указания по технике безопасности

- При всех работах по регулировке и техобслуживанию вынуть штекер из розетки электросети.
- Ознакомьте всех работающих с машиной с указаниями по технике безопасности.
- Не используйте пилу для распиливания дров.
- Осторожно! Вращающееся полотно пилы представляет опасность для рук и особенно пальцев.
- Убедитесь перед первым пуском, что указанное на типовой табличке напряжение соответствует напряжению в электросети.
- Перед использованием удлинительного кабеля необходимо убедиться, что его

поперечное сечение является достаточным для потребления тока. Минимальное поперечное сечение 1,5 мм².

- Кабель на катушке использовать только в полностью размотанном состоянии.
- Не переносить пилу за сетевой кабель.
- Не подвергайте воздействию дождя и не используйте машину во влажной и сырой среде.
- Обеспечьте хорошее освещение.
- Не используйте пилу вблизи от горючих жидкостей или газов.
- Используйте подходящую рабочую одежду! Просторная одежда и украшения могут зацепиться за вращающееся полотно пилы.
- Работающий с устройством должен быть старше 18 лет, ученик может иметь возраст минимум 16 лет, но работать только под присмотром.
- Не допускайте детей к подключенному к электросети устройству.
- Проконтролируйте сетевой кабель. Запрещено использовать неисправные или поврежденные кабели подключения.
- Удаляйте с рабочего места отходы дерева и свободнолежащие предметы.
- Запрещено отвлекать работающего с машиной.
- Учтите направление вращения двигателя и полотна пилы.
- Запрещено тормозить боковым нажатием полотна пилы после отключения привода.
- Устанавливайте только хорошо наточенные, не имеющие трещины и не гнутые ножовочные полотна.
- Разрешается использовать только инструменты для машины, которые соответствуют нормам 847-1.
- Неисправные ножовочные полотна необходимо сразу заменить.
- Запрещено использовать ножовочные полотна, не соответствующие приведенным в настоящем руководстве по эксплуатации параметрам.
- Убедитесь, что стрелка на полотне пилы совпадает с нанесенной на устройстве стрелкой.
- Убедитесь, что полотно пилы ни в одном из положений не прикасается к поворотному столу, вращая полотно пилы рукой в положении 45 и 90 с вынутым из розетки штекером. Вновь отрегулировать головку пилы в соответствии с разделами C/F.
- Необходимо убедиться, что все устройства, закрывающие полотно пилы, работают безукоризненно.
- Подвижный защитный кожух не должен заклинивать в открытом положении.
- Запрещено демонтировать защитные устройства машины или выводить их из

строю.

- Поврежденные или неисправные защитные приспособления необходимо немедленно заменить.
- Не обрабатывайте детали если они имеют слишком мелкий размер для того, чтобы их удерживать рукой.
- Избегайте неудобных положений рук, при которых одна или обе руки в результате внезапного соскальзывания могут прикоснуться к полотну пилы.
- При обработке длинных деталей необходимо использовать дополнительные подставки (стол, козлы и т.д.) для того, чтобы предотвратить опрокидывание машины.
- Круглые детали такие, как шпоночные штыри и т. д. должны быть прочно зафиксированы при помощи специального устройства.
- В распиливаемой детали не должно находиться ни гвоздей ни прочих посторонних предметов.
- Работающий должен всегда находиться сбоку от полотна пилы.
- Не допускайте полной остановки машины под воздействием чрезмерной нагрузки.
- Всегда сильно прижимайте обрабатываемую деталь к рабочей пластине и опорной шине для того, чтобы не допустить поворота детали.
- Убедитесь, что Вы можете удалить обрезки сбоку от полотна пилы. В противном случае они могут быть захвачены и отброшены полотном пилы.
- Не обрабатывайте несколько деталей одновременно.
- Запрещено удалять щепки, стружку или зажатые деревянные детали при вращающемся полотне пилы.
- Перед устранением неисправностей и удалением зажатых деревянных деталей отключите машину. - Выньте штекер из розетки-
- Работы по переделке, а также регулировке, измерению и очистке разрешается производить только при выключенном двигателе. - Выньте штекер из розетки-
- Перед включением убедитесь в том, что удалены ключи и регулирующий инструмент.
- Перед тем, как Вы покинете рабочее место выключите двигатель и выньте штекер из розетки.
- Работы на электрических частях, ремонтные работы и работы по уходу разрешено осуществлять только специалистам.
- После завершения работ по ремонту и уходу все предохранительные и защитные приспособления должны быть сразу установлены на прежнее место.
- Необходимо следовать указаниям по

RUS

технике безопасности, эксплуатации, проведению работ по уходу изготовителя, а также учитывать технические параметры, приведенные в руководстве.

- Необходимо следовать общеизвестным предписаниям по технике безопасности и соблюдать прочие общепринятые правила по технике безопасности.
- Следуйте предписаниям брошюры профсоюза (7).
- При всех работах используйте устройство для отсоса пыли.
- Работы в закрытых помещениях разрешено осуществлять только с соответствующей вытяжной установкой.
- Торцовую пилу нужно включать в розетку 230 В с защитным контактом и с предохранителем минимально 10 А.
- Не используйте машины с малой мощностью для тяжелых работ.
- Не используйте кабель в целях для которых он не предназначен!
- Обеспечьте надежное положение тела и сохраняйте всегда равновесие.
- Проконтролируйте инструмент на возможные повреждения!
- Перед дальнейшим использованием инструмента необходимо проверить защитные сооружения или слегка поврежденные части на работоспособность и надлежащее функционирование.
- Проверьте работоспособность подвижных частей и отсутствие заеданий, а также отсутствие поврежденных частей. Все детали должны быть установлены и соответствовать всем требованиям для обеспечения безупречной работы инструмента.
- Поврежденные защитные приспособления и части должны быть отремонтированы или заменены в специализированной мастерской если нет других указаний в руководстве по эксплуатации.
- Поврежденные переключатели должны быть заменены в сервисной мастерской.
- Настоящий инструмент соответствует общим требованиям по технике безопасности. Ремонт разрешается производить только специалисту электрику с использованием оригинальных запасных частей, в противном случае возникает опасность получения травм пользователем.



Внимание: Лазерное излучение
Запрещено подвергать органы зрения воздействию луча
Класс лазера 2

Предохраняйте себя и ваше окружение при помощи подходящих защитных мероприятий от опасности получения травм.

- Запрещено смотреть на луч лазера незащищенными глазами.
- Запрещено смотреть прямо в место, откуда выходит луч.
- Запрещено направлять луч лазера на отражающие поверхности, людей и животных. Даже луч лазера со слабой мощностью может привести к повреждению глаз.
- Осторожно - если процессы производятся иначе, чем это описано то это может привести к опасной экспозиции излучения.
- Запрещено открывать лазерный модуль.
- Если машина долгое время не используется, то необходимо удалить из устройства батарейки.



Используйте средства защиты
защиты глаз



Используйте средства защиты
органов слуха



Используйте средства защиты
органов дыхания от пыли

Эмиссионный уровень шума

- Уровень шума настоящей пилы измерен в соответствии с приложением. Уровень шума на рабочем месте может превысить 85 дБ (А). В этом случае необходимо использовать средства защиты работающего от шума. (Используйте средства защиты органов слуха!)

	Холостой ход
Уровень давления шума	86 дБ(А)
Уровень мощности шума	99 дБ(А)

“Приведенные величины являются эмиссионными и поэтому не являются обязательными для рабочего места. Несмотря на то, что существует определенная корреляция между уровнем излучения и уровнем проникновения, невозможно на основе этого достаточно надежно определить необходимые или нет мероприятия по защите. Следующие факторы могут влиять на рабочем месте на уровень проникновения: длительность

воздействия, особенности рабочего помещения, прочие источники шумов и т.д., например, количество машин и прочих протекающих по соседству процессов. Точные параметры рабочих мест могут быть в разных странах различными. Эта информация призвана помочь пользователю наилучшим образом оценить опасность и риск."

5. Технические параметры

Двигатель переменного тока	230 в - 50Гц
Мощность	1800 Ватт
Режим работы	S1
Скорость вращения холостого хода	4800 мин ⁻¹
Пильно полотно твердого сплава	Ø 250 x Ø30 x 3,0 мм
Количество зубьев	60
Угол поворота	-45° / 0° +45°
Косая распиловка	с 0° до 45° влево
Ширина пропила 90°х 90°	
Высота обрабатываемой детали до 28 мм	155 x 65 мм
Высота обрабатываемой детали более 28 мм	125 x 90 мм
Ширина пропила 90°х 45°	
Высота обрабатываемой детали до 28 мм	120 x 65 мм
Высота обрабатываемой детали более 28 мм	90 x 90 мм
Ширина пропила 45° х 45°	максим. 90 х 45 мм
Вес	14,7 кг
Класс лазера	2
Длина волны лазера	650 нм
Мощность лазера	≤ 1 мВт
Напряжение питания лазерного блока	2 x 1,5 в Micro (AAA)

6. Перед первым пуском

- Необходимо установить машину в устойчивом положении, а именно привинтить к верстаку, универсальной подставке или подобному устройству.
- Необходимо надлежащим образом установить все крышки и защитные приспособления.
- Полотно пилы должно вращаться без помех.
- При обработке деревянных изделий необходимо учесть наличие посторонних предметов, например, гвозди или шурупы и т.д.
- Прежде чем привести в действие выключатель убедитесь, что полотно пилы установлено правильно и подвижные детали

не имеют помех.

- Перед подключением машины убедитесь, что данные, приведенные на типовой табличке, соответствуют параметрам электросети.

7. Монтаж и работа с устройством

Монтаж пилы: (рис. 1/3/9)

- Установить оба опорных хомута обрабатываемой детали (13) на предназначенное для этого место (21) на боковине устройства и зафиксировать барашковыми винтами (22).
- Вставить устройство фиксации (19) в оба приемника (20) на верхней части упорной шины и зафиксировать барашковым винтом (33)
- Привинтить дополнительную опорную дужку (32) к обратной стороне устройства! Дужка служит защите устройства от опрокидывания.

A.) Регулировка пилы. (рис. 1/2)

- Для регулировки тарельчатого диска (8) ослабить фиксирующую рукоятку (10) на примерно 2-а оборота и нажать стопорную собачку (11) для деблокировки тарельчатого диска (8).
- Тарельчатый диск (8) имеет фиксированные положения на 0, 15, 22, 5, 30 и 45. Как только стопорная собачка (11) зафиксируется необходимо это положение дополнительно заблокировать вращением фиксирующей рукоятки (10).
- Если необходимо изменить угол позиции, то тарельчатый диск (8) фиксируется только при помощи фиксирующей рукоятки (10).
- Легким нажатием головки машины (4) вниз и одновременным выниманием предохранительного пальца из крепления двигателя пила деблокируется в нижнем рабочем положении.
- Повернуть головку машины (4) вверх до тех пор, пока не зафиксируется стопорный крючок.
- Головку машины (4) можно путем ослабления зажимного винта (12) наклонить влево макс. на 45.
- Проверить соответствие параметров электросети с данными, указанными на типовой табличке и вставить штекер устройства в розетку.

RUS**В.) Торцовая резка 90 и поворотный стол 0 (рис. 1)**

- Пила включается путем одновременного нажатия главного выключателя (3) и предохранительной кнопки (30).
 - **Внимание!** Распиливаемый предмет установить надежно на поверхности машины и закрепить при помощи устройства фиксации (34) для того, чтобы предмет не двигался во время проведения резки.
 - После включения пилы нужно выждать пока полотно пилы (5) не достигнет максимальной скорости вращения.
 - Нажать сбоку на деблокировочный рычаг (1) и равномерно вести головку машины вдоль предмета при помощи рукоятки (2) с легким нажатием вниз.
 - После окончания распила привести головку машины вновь в верхнее положение покоя и отпустить переключатель вкл., выкл. (3)
- Внимание!** Под воздействием возвратных пружин машина автоматичестки возвращается в верхнее положение, поэтому не отпускайте рукоятку (2) после окончания резки, а с легким противодействием перемещайте медленно головку машины вверх.

С.) Точная регулировка упора для торцовой резки 90 (рис. 2/5/6/9)

- Опустить головку машины (4) вниз и зафиксировать при помощи стопорного пальца (16).
- Ослабить зажимной винт (12).
- Установить упорный уголок (а) между полотном пилы (5) и поворотным столом (8).
- Ослабить контргайку (23) и переставить регулировочный винт (24) настолько, чтобы угол между полотном пилы (5) и поворотным столом (8) составлял 90.
- Для фиксации этого положения вновь плотно затянуть контргайку (23)

Д.) Торцовая резка 90 и поворотный стол 0 45 (рис. 6)

При помощи LE-KGSL 251 можно осуществлять косой рез влево и вправо под углом от 0 до 45 по отношению к упорной шине.

- Ослабить крепление поворотного стола (8) путем ослабления фиксирующей рукоятки (10), и нажатием запорной собачки (11).
- При помощи рукоятки (2) установить поворотный стол (8) под необходимым углом, а именно стрелка на поверхности стола должна находиться в положении желаемой

величины угла (17) на стационарной нижней пластине (9).

- Вновь плотно затянуть фиксирующую рукоятку (10) для фиксации поворотного стола (8).
- Произвести резку как это описано в разделе В.).

Е.) Косая распиловка 0 - 45 и поворотный стол 0 (рис. 4/7)

При помощи LE-KGSL 251 может быть осуществлена косая распиловка влево под углом от 0 до 45 по отношению к рабочей поверхности.

- Перевести головку машины (4) в верхнее положение.
- Зафиксировать поворотный стол (4) в положении 0.
- Ослабить зажимной винт (12) и при помощи рукоятки (2) опустить головку машины (4) влево, пока указатель (а) не покажет на желаемую величину угла (15).
- Фиксирующую гайку (12) вновь затянуть и осуществить резку, как это описано в разделе В.).

Ф.) Точная регулировка упора для косой распиловки 45 (рис. 8/9)

- Опустить головку машины (4) вниз и зафиксировать при помощи стопорного пальца (16).
- Зафиксировать поворотный стол (8) в положении 0.
- Ослабить зажимной винт (12) и при помощи рукоятки (2) наклонить головку машины (4) влево вниз на 45.
- Установит угол 45 (а) между полотном пилы (5) и поворотным столом (8).
- Ослабить контргайку (25) и переставить регулировочный винт (26) пока угол между полотном пилы (5) и поворотным столом (8) не составит точно 45.
- Вновь плотно затянуть контргайку (25) для фиксации этого положения.

Г.) Косая распиловка 0 - 45 и поворотный стол 0 - 45 (рис. 10)

При помощи LE-KGSL 251 может быть осуществлена косая распиловка влево под углом от 0 до 45 по отношению к рабочей поверхности и одновременно под углом от 0 до 45 к упорной шине (двойная косая распиловка).

- Перевести головку машины (4) в верхнее положение.
- Ослабить крепление поворотного стола (8) путем ослабления фиксирующей рукоятки

- (10), и нажатием запорной собачки (11).
- При помощи рукоятки (2) установить поворотный стол (8) под необходимым углом (для этого смотрите также раздел D).
- Вновь плотно затянуть зажимной винт (10) для фиксации поворотного стола.
- Ослабить зажимной винт (12) и при помощи рукоятки (2) опустить головку машины)4_ влево на необходимый угол (для этого смотрите также раздел E).
- Вновь плотно затянуть зажимной винт (12).
- Осуществить резку, как это описано в разделе B.

Н.) Мешок для опилок (рис. 1)

Пила оснащена приемным мешком (14) для опилок.

Мешок для опилок (14) можно опорожнить при помощи застёжки молнии, расположенной на нижней его части.

И.) Замена полотна пилы (рис. 11)

- Вынуть штекер из розетки
- Повернуть головку машины (4) вверх
- Нажать рычаг и откинуть вверх устройство защиты пильного полотна таким образом, чтобы выемка в устройстве защиты пильного полотна находилась над фланцевым винтом.
- Нахмите рукой на блокиратор вала пилы (17) другой рукой наставьте винтовую ключ (31) на фланцевый винт (25).
- Сильно нахмите на блокиратор вала пилы (17) и медленно поверните фланцевый винт (25) по часовой стрелке. Максимум после одного оборота зафиксируется блокиратор вала.
- Теперь приложив большее усилие ослабить фланцевый винт (25), вращая по часовой стрелке.
- Вывинтить фланцевый винт (25) полностью.
- Снять полотно пилы (5) с внутреннего фланца и вытянуть его через низ.
- Новое полотно пилы вставить и установить в обратной последовательности и затянуть крепления.
Внимание! Режущие скосы зубьев, а это значит направление вращения полотна пилы должно совпадать с направлением стрелки, нанесенной на корпус.
- Перед установкой полотна пилы необходимо тщательно чистить фланец полотна пилы.
- Установить подвижное защитное устройство полотна пилы (6) в обратной последовательности.
- Перед началом последующих работ с пилой

необходимо проверить на работоспособность защитные устройства.

- Внимание! После каждой замены полотна пилы проверить свободный ход полотна пилы в прорези поворотного стола в вертикальном положении, а также под наклоном в 45°.

Ж.) Функция лазера (рис. 9)

- При помощи переключателя (а) можно включить или выключить лазер.
- Луч лазера направляется на обрабатываемый предмет.
- При помощи лазерной функции можно осуществлять точную резку.

К.) Увеличение ширины резки (рис. 12)

Два съемных пластмассовых упора (36) позволяют осуществлять резку деталей шириной до 155 мм при толщине детали до максим. 28 мм за один раз. Для этого вынуть оба винта и удалить пластмассовые упоры.

Важно: Для резки более толстых деталей необходимо закрепить пластмассовые упоры при помощи обоих винтов (35).

8. Обслуживание

- Содержите воздушные зазоры машины постоянно свободными и в чистоте.
- Удаляйте с машины регулярно пыль и загрязнения. Очистку лучше всего осуществлять при помощи сжатого воздуха или ветошью.
- Периодично смазывайте все подвижные детали.
- Не используйте для очистки пластмассы едкие вещества.

9. Заказ запасных частей

При заказе запасных частей необходимо привести следующие данные:

- Модификация устройства
- Номер артикула устройства
- Идентификационный номер устройства
- Номер запасной части требуемой для замены детали

Актуальные цены и информация находятся на сайте www.isc-gmbh.info

HR**1. Opis uređaja (sl. 1/2/4)**

1. Poluga za deblokadu
2. Ručka
3. Sklopka za uključivanje/isključivanje
4. Glava stroja
5. List pile
6. Gibljiva zaštita lista pile
7. Granična vodilica
8. Okretni stol
9. Fiksna donja ploča
10. Ručka za fiksiranje
11. Zapinjača
12. Pritezni vijak
13. Ležište radnog komada
14. Vreća za strugotinu
15. Skala
16. Sigurnosni klin
17. Skala (okretni stol)

2. Opseg isporuke

- List pile od tvrdog metala
- Šesterokutni ključ (31)
- Stezna naprava (34)
- Vreća za sakupljanje strugotine (14)

3. Namjensko korištenje

Pila za prorezivanje i koso rezanje služi za prorezivanje drva i plastike, ovisno o veličini stroja. Pila nije prikladna za piljenje ogrjevnog drva. Stroj se smije koristiti samo za poslove za koje je namijenjen.

Svaka drugačija uporaba izvan ovih okvira nije namjenska. Za štete ili ozljede bilo koje vrste koje bi iz toga nastale ne jamči proizvođač već korisnik. Smiju se koristiti samo listovi pile primjereni za stroj. Korištenje reznih ploča bilo koje vrste nije dopušteno.

Sastavni dio namjenskog korištenja čini i pridržavanje sigurnosnih napomena kao i uputa za montažu i uporabu.

Osobe koje rukuju strojem i održavaju ga, moraju s ovim biti upoznate i podučene o eventualnim opasnostima.

Zbog toga se treba točno pridržavati propisa za sprečavanje nesreća.

Treba se pridržavati i općih pravila u radno-medicinskim i sigurnosno-tehničkim područjima. Promjene izvršene na stroju kao i štete koje su njima uzrokovane u cijelosti su isključene iz proizvođačevog jamstva.

54

Usprkos namjenskoj uporabi ne mogu se u potpunosti isključiti određeni drugi faktori rizika. Zbog konstrukcije i izvedbe stroja može doći do sljedećeg:

- Dodirivanja lista pile u nepokrivenom području pile.
- Zahvaćanja rotirajućeg lista pile (opasnost od ozljeđivanja)
- Povratnog udarca radnih komada i njihovih dijelova.
- Lomova lista pile.
- Izbacivanja neispravnih dijelova od tvrdog metala lista pile.
- Oštećenja sluha u slučaju nekorištenja potrebne zaštite.
- Emisije po zdravlje štetne drvene prašine kod korištenja u zatvorenim prostorijama.

4. Važne napomene

Molimo Vas da pažljivo pročitate upute za uporabu i pridržavate se njihovih napomena. Pomoću ovih uputa za uporabu upoznajte uređaj, njegovu pravilnu uporabu kao i sigurnosne upute.

**Sigurnosne napomene**

- Prije radova podešavanja i održavanja izvucite mrežni utikač.
- Ove sigurnosne napomene prosljedite svim osobama koje rade na stroju.
- Nemojte koristiti pilu za piljenje ogrjevnog drva.
- Oprez! Zbog rotiranja lista pile postoji opasnost od ozljeđivanja ruku i prstiju.
- Prije puštanja stroja u rad provjerite odgovara li napon na tipskoj pločici uređaja naponu mreže.
- Ako je potreban produžni kabel, provjerite je li njegov presjek dovoljan za provodjenje struje pile. Minimalni presjek 1 mm²
- Kolut za kabel koristite samo u odmotanom stanju.
- Ne nosite pilu držeći je za mrežni kabel.
- Ne izlažite pilu kiši i ne koristite stroj u vlažnoj ili mokroj okolini.
- Pobrinite se za dobru rasvjetu.
- Nemojte piliti u blizini zapaljivih tekućina ili plinova.
- Nosite prikladnu zaštitnu odjeću! Rotirajući list pile može zahvatiti široku odjeću ili nakit.
- Korisnik mora imati najmanje 18 godina starosti, naučnici minimalno 16 godina, ali pod nadzorom.
- Djecu držite podalje od uređaja priključenog na mrežu.

- Provjerite priključni kabel. Molimo da ne koristite neispravne ili oštećene priključne kabele.
- Čistite radno mjesto od otpadaka drva i dijelova koji se nalaze uokolo.
- Osobama koje rade na stroju ne smije se odvracati pažnja.
- Obratite pažnju na smjer okretanja motora i lista pile.
- Nakon isključivanja pogona ni u kojem slučaju se list pile ne smiju zaustavljati bočnim pritiskom.
- Montirajte samo dobro nabrušene nedeformirane listove pila bez pukotina.
- Koristite samo alate na stroju koji odgovaraju normi EN 847 - 1: 2003.
- Neispravni listovi pile moraju se odmah zamijeniti.
- Ne koristiti listove pile koji ne odgovaraju karakterističnim podacima navedenima u ovim uputama za uporabu.
- Treba provjeriti rade li strelica na listu pile u skladu sa strelicom na uređaju.
- Utvrdite da list pile ni u kojem položaju ne dodiruje okretni stol i to tako da izvučete mrežni utikač i rukom okrenete list pile u položaj od 45° i 90°. Po potrebi iznova justirajte glavu pile prema točki C/F.
- Treba provjeriti rade li besprijeckorno sve naprave koje prekrivaju list pile.
- Pokretni zaštitni pokrov ne smije se ostaviti otvoren.
- Sigurnosne naprave na stroju ne smiju se demontirati ili deaktivirati.
- Oštećene ili neispravne zaštitne naprave obavezno treba zamijeniti.
- Ne režite komade za obradu koji su premali da biste ih sigurno držali u ruci.
- Izbjegavajte nestabilne položaje ruku pri kojima bi rone u slučaju iznenadnog trzaja mogle dospjeti pod list pile.
- Kod duljih radnih komada potrebna je dodatna podloga (stol, stalak, i sl.) kako bi se izbjeglo prevrtanje stroja.
- Okrugli radni komadi moraju se uvijek stegnuti pomoću prikladne naprave.
- U dijelu komada koji pilimo ne smije biti čavala ili sličnih stranih tijela.
- Radni položaj mora biti uvijek bočno od lista pile.
- Stroj ne opterećivati toliko da dodje do njegovog zaustavljanja.
- Radni komad uvijek pritisnite čvrsto o radnu ploču i graničnu vodilicu kako biste izbjegli klimanje odnosno skretanje radnog komada.
- Provjerite mogu li se odrezani dijelovi odstraniti bočno od lista pile. Inače je moguće da oni mogu biti zahvaćeni i odbačeni.
- Nikad ne pilite više radnih komada istovremeno.
- Nikad ne uklanjajte iverje, strugotine ili priklještene dijelove drva kad pila radi.
- Da biste uklonili smetnje ili odstranili priklještene komade drva, isključite stroj.- Izvucite mrežni utikač-
- Preinake kao i radove podešavanja, mjerenja ili čišćenja obavljajte samo kad je stroj isključen. - Izvucite mrežni utikač-
- Prije uključivanja provjerite jesu li uklonjeni ključevi i alati za podešavanje.
- Kad napuštate radno mjesto, isključite motor i izvadite mrežni utikač.
- Elektroinstalacije, popravke i radove održavanja smije provoditi samo kvalificirano osoblje.
- Sve zaštitne i sigurnosne naprave moraju se nakon završenih popravaka ili održavanja odmah ponovno montirati.
- Pridržavajte se proizvođačevih sigurnosnih uputa, uputa za rad i održavanje, kao i mjera navedenih u tehničkim podacima.
- Pridržavajte se propisa o sprečavanju nesreća na radu kao i ostalih opće važećih sigurnosno-tehničkih propisa.
- Pridržavajte se podsjetnika strukovnog udruženja (VBG 7j).
- Prilikom svake aktivnosti priključite uređaj za usisavanje prašine.
- Rad u zatvorenim prostorijama dopušten je samo s prikladnim uređajem za odsisavanje.
- Pila za prorezivanje mora se priključiti na utičnicu od 230 V s osiguračem od barem 10 A.
- Za teške radove nemojte koristiti strojeve male snage.
- Ne koristite kabel za namjene za koje nije predviđen!
- Pobrinite se za stabilni položaj i u svakom trenutku držite ravnotežu.
- Provjerite postoje li na alatu eventualna oštećenja!
- Prije daljnje uporabe alata mora se pažljivo provjeriti funkcioniraju li zaštitne naprave ili neznatno oštećeni dijelovi besprijeckorno i namjenski.
- Provjerite funkcioniraju li propisno pokretni dijelovi i ne zapinju li, odnosno jesu li oštećeni. Sve dijelove morate točno montirati i ispuniti sve uvjete kako bi se osigurao besprijeckoran rad alata.
- Oštećene zaštitne naprave i dijelove mora popraviti ili zamijeniti stručni i ovlašteni servis, osim ako u uputama za uporabu nije drukčije navedeno.
- Oštećenu sklopku neka zamijeni servisna služba.
- Ovaj alat odgovara važećim sigurnosnim odredbama. Popravke smije izvoditi samo električar tako da koristi originalne zamjenske

HR

dijelove; u suprotnom može doći do nesreće po korisnika.

- Budite pažljivi kod vertikalnih radova.
- Pažnja, kod dvostrukih kosih rezova potreban je naročit oprez.
- Ne opterećujte alat!
- Nosite zaštitne naočale.
- Kod radova kod kojih se stvara prašina nosite zaštitnu masku za lice.
- Kontrolirajte oštećenja kablova za alat/produžnog kabela.



Pažnja: Lasersko zračenje

Nemojte gledati u zraku
Klasa lasera 2

Zaštitite sebe i svoju okolinu od opasnosti od nesreća odgovarajućim mjerama opreza.

- Ne gledajte direktno u lasersku zraku nezaštićenih očiju.
- Nemojte gledati u smjeru zrake.
- Ne usmjeravajte lasersku zraku na reflektirajuće površine, osobe ili životinje. Laserska zraka minimalne snage također može izazvati oštećenja očiju.
- Pažnja - ako postupite drugačije nego što je ovdje navedeno, može doći do opasnog izlaganja zračenju.
- Nikad ne otvarajte laserski modul.
- Ako se uređaj ne koristi dulje vrijeme, morate izvaditi baterije.



Nosite zaštitne naočale



Nosite zaštitu za sluh



Nosite zaštitu dišnih puteva

Vrijednosti emisije buke

Buka ovog stroja mjeri se prema DIN EN ISO 3744; 11/95, E DIN EN 31201; 6/93, ISO 7960 dodatak A; 2/95. Buka na radnom mjestu može prekoračiti 85 dB (A). U tom slučaju korisnik treba poduzeti mjere zaštite od buke. (Nosite zaštitu za sluh!)

Prazni hod	86 dB(A)
Razina zvučnog tlaka LPA	99 dB(A)
Intenzitet buke LWA	

Navedene vrijednosti su vrijednosti emisije i stoga ne moraju istovremeno predstavljati sigurne vrijednosti za radno mjesto. Iako postoji korelacija između razine emisije i imisije buke, iz nje se ne može pouzdano utvrditi jesu li potrebne mjere opreza ili ne. Faktori koji u tom trenutku mogu utjecati na postojeću imisiju buke na radnom mjestu obuhvaćaju trajanje djelovanja, posebno svojstvo radnog prostora, druge izvore buke itd., npr. broj strojeva i ostalih susjednih procesa. Pouzdane vrijednosti za radno mjesto mogu isto tako varirati od zemlje do zemlje. Ipak, ove informacije mogu omogućiti korisniku da bolje procijeni opasnosti i rizike.

5. Tehnički podaci

Izmjenični motor	230 V- 50 Hz
Snaga	1800 vata
Vrsta pogona	S1
Broj okretaja praznog hoda n_0	4800 min ⁻¹
List pile od tvrdog metala	ø 250 x ø 30 x 3,0 mm
Broj zubaca	60
Područje zakretanja	-45°/0° +45°
Koso rezanje	0° do 45° ulijevo
Širina pile 90° x 90°	
do 28 mm visine radnog komada	155 x 65 mm
preko 28 mm visine radnog komada	125 x 90 mm
Širina pile	90° x 45°
do 28 mm visine radnog komada	120 x 65 mm
preko 28 mm visine radnog komada	90 x 90 mm
Širina pile 45° x 45°	maks. 90 x 45 mm
Težina	14,7 kg
Klasa lasera	2
Valna duljina lasera	650 Nm
Snaga lasera	≤ 1 mW
Naponsko napajanje laserskog modula	2 x 1,5 V Micro (AAA)

6. Prije puštanja u rad

- Stroj se mora postaviti tako da bude stabilan tj. pričvrstiti na radni stol ili pričvrstiti vijcima na univerzalno postolje.
- Prije puštanja u rad svi poklopci i sigurnosne naprave moraju biti propisno montirani.
- List pile mora nesmetano raditi.
- Kod već obradjenog drva pripazite na strana tijela kao što su npr. čavli ili vijci.
- Prije nego aktivirate sklopku za uključivanje/isključivanje provjerite je li list pile pravilno montiran i kreću li se gubljeni dijelovi lako.
- Prije priključenja stroja provjerite odgovaraju li podaci na tipskoj pločici podacima o mreži.

7. Montaža i rukovanje

Sastavljanje pile: (sl. 1/3/9)

- Obje petlje za prihvat radnog komada (13) umetnite u za to predviđene prihvatnike (21) na bočnoj strani uređaja i fiksirajte ih krilatim vijcima (22).
- Napravu za stezanje (19) umetnite u jedan od prihvatnika (20) na gornjoj strani granične vodilice kako biste je fiksirali krilatim vijkom (33).
- Pričvrstite vijkom dodatnu fiksnu petlju (32) na stražnjoj strani stroja! Petlja služi kao zaštita od prevrtanja stroja.

A.) Podešavanje pile. (sl. 1/2)

- Za podešavanje okretnog tanjura (8) olabavite ručku za fiksiranje (10) za oko 2 okretaja i pritisnite zapinjaču (11) kako biste deblokirali okretni tanjur (8).
- Okretni tanjur (8) ima položaje na urezu kod 0°, 15°, 22,5°, 30° i 45°. Čim zapinjača (11) dosjedne, položaj se mora dodatno fiksirati pričvršćivanjem ručke (10).
- Ako su potrebni i drugi kutni položaji, okretni tanjur (8) fiksirajte samo pomoću ručke za fiksiranje (10).
- Laganim pritiskom na glavu stroja (4) prema dolje i istovremenim izvlačenjem sigurnosnog klina (16) iz držača motora, pila se deblokira iz donjeg radnog položaja.
- Glavu stroja (4) zakrećite prema gore tako da sigurnosna kuka dosjedne.
- Glava stroja (4) se otpuštanjem steznog vijka (12) može nagnuti ulijevo na maks. 45°.
- Provjerite mrežni napon prema podacima o naponu na pločici stroja i priključite uređaj.

B.) Prorezivanje 90° i okretni stol 0° (sl. 1)

- Pila se uključuje istovremenim pritiskom na glavnu sklopku (3) i sigurnosnog gumba (30).
 - Pažnja! Materijal koji pilimo čvrsto položite na površinu stroja i fiksirajte steznom napravom (34), na taj način materijal se neće pomicati tijekom rezanja.
 - Nakon uključivanja pile pričekaite dok list pile (5) ne postigne svoj maksimalni broj okretaja.
 - Polugu za deblokadu (1) pritisnite bočno i glavu stroja pomoću ručke (2) ravnomjerno uz lagani pritisak pokrećite prema dolje kroz radni komad.
 - Nakon završetka rezanja glavu stroja ponovno dovedite u gornji položaj mirovanja i pustite sklopku za uključivanje/isključivanje (3).
- Pažnja!** Zbog povratne opruge stroj se automatski vraća prema gore, što znači da ručku (2) nakon završetka rezanja ne smijete pustiti, nego glavu stroja polako i laganim protupritiskom pokrećite prema gore.

C.) Fino justiranje graničnika za prorezivanje 90° (sl. 2/5/6/9)

- Spustite glavu stroja (4) i fiksirajte je pomoću sigurnosnog svornjaka (16).
- Olabavite vijak za pritezanje (12).
- Graničnik kuta (a) položite između lista pile (5) i okretnog stola (8).
- Olabavite kontramaticu (23) i vijak za justiranje (24) podešavajte tako dugo dok kut između lista pile (5) i okretnog stola (8) ne bude 90°.
- Da biste ovu podešenost fiksirali, ponovno pritegnite kontramaticu (23).

D.) Prorezivanje 90° i okretni stol 0° - 45° (sl. 6)

Pomoću LE-KGSL 251 mogu se izvoditi kosi rezovi ulijevo i udesno pod kutem od 0° - 45° na graničnu vodilicu.

- Otpustite okretni stol (8) otpuštanjem ručke za fiksiranje (10) i pritisnite zapinjaču (11).
- Pomoću ručke (2) podesite okretni stol (8) na željeni kut tj. kazaljka na okretnom stolu mora odgovarati željenoj kutnoj mjeri (17) na fiksnoj donjoj ploči (9).
- Da biste fiksirali okretni stol (8), ponovno pritegnite ručku za fiksiranje (10).
- Rezanje izvedite kao što je opisano pod točkom B.).

E.) Kosi rez 0° - 45° i okretni stol 0° (sl. 4/7)

Pomoću LE-KGSL 251 mogu se izvoditi kosi rezovi ulijevo pod kutem od 0° - 45° na radnu površinu.

- Glavu stroja (4) dovedite u gornji položaj.
- Okretni stol (8) fiksirajte u položaju 0°.
- Otpustite stezni vijak (12) i ručkom (2) naginjite

HR

glavu stroja (4) ulijevo tako da kazaljka (a) pokazuje željenu kutnu mjeru (15).

- Ponovno pritegnite maticu za fiksiranje (12) i režite kao što je opisano pod točkom B.).

F.) Fino justiranje graničnika za kosi rez 45° (sl. 8/9)

- Spustite glavu stroja (4) i fiksirajte je pomoću sigurnosnog svornjaka (16).
- Okretni stol (8) fiksirajte u položaju 0°.
- Olabavite stezni vijak (12) i ručkom (2) nagnite glavu stroja (4) ulijevo tako da bude pod kutem od 45°.
- Graničnik kuta 45° (a) položite između lista pile (5) i okretnog stola (8).
- Olabavite kontramaticu (25) i vijak za justiranje (26) podešavajte tako dugo dok kut između lista pile (5) i okretnog stola (8) ne bude točno 45°.
- Da biste ovu podešenost fiksirali, ponovno pritegnite kontramaticu (25).

G.) Kosi rez 0° - 45° i okretni stol 0° - 45° (sl. 10)

Pomoću LE-KGSL 251 mogu se izvoditi kosi rezovi ulijevo pod kutem od 0° - 45° na radnu površinu i istovremeno od 0° - 45° na graničnu vodilicu (dvostruki kosi rez).

- Glavu stroja (4) dovedite u gornji položaj.
- Otpustite okretni stol (8) otpuštanjem ručke za fiksiranje (10) i pritisnite zapinjaču (11).
- Pomoću ručke (2) podesite okretni stol (8) na željenu kutnu mjeru (vidi također točku D).
- Da biste fiksirali okretni stol, ponovno pritegnite stezni vijak (10).
- Olabavite stezni vijak (12) i ručkom (2) nagnite glavu stroja (4) ulijevo na željenu kutnu mjeru (vidi točku E).
- Ponovno pritegnite stezni vijak (12).
- Rezanje izvedite kao što je opisano pod točkom B.).

H.) Vreća za sakupljanje strugotine (sl. 1)

Pila je opremljena vrećom za sakupljanje strugotine (14).

Vreća (14) se može prazniti putem zatvarača na donjoj strani.

I.) Zamjena lista pile (sl. 11)

- **Izvučite mrežni utikač!**
- Glavu stroja (4) zakrenite prema gore.
- Pritisnite polugu i zaštitu lista pile preklopite prema gore toliko da otvor u zaštitu bude iznad vijka prirubnice.
- Jednom rukom pritisnite valni zapor pile (17), a drugom rukom stavite ključ (31) na vijak prirubnice.
- Čvrsto pritisnite valni zapor pile (17) i polako

okrećite vijak prirubnice (25) u smjeru kazaljke na satu. Nakon maks. jednog okreta valni zapor pile dosjedne.

- Sad s nešto više napora otpustite vijak prirubnice u smjeru kazaljke na satu.
- Izvučite cijeli vijak prirubnice.
- Odvojite list pile (5) od unutarnje prirubnice i izvadite ga nadolje.
- Novi list pile umetnite obrnutim redoslijedom i pričvrstite ga. Pažnja! Kosina rezanja zubaca tj. smjer okretanja lista pile mora se podudarati sa smjerom strelice na kućištu.
- Prije montaže pažljivo očistite prirubnicu lista pile.
- Gibljivu zaštitu lista pile (6) ponovno montirajte obrnutim redoslijedom.
- Prije nego nastavite raditi s pilom provjerite funkcionalnost zaštitnih naprava.
- Pažnja! Nakon svake zamjene lista pile provjerite prolazi li list pile slobodno u okomitom položaju kao i pod kutem od 45° kroz prorez okretnog stola.

J.) Funkcija lasera (sl. 9)

- Pomoću sklopke (a) možete uključiti odnosno isključiti laser.
- Laser baca zraku na radni komad.
- Pomoću funkcije lasera funkcije možete izvoditi najtočnije rezove.

K.) Povećanje širine reza (sl. 12)

Oba plastična graničnika koji se mogu izvaditi (36) omogućavaju rezanje radnih komada do širine od 155 mm, debljine od maks. 28 mm po rezu. U tu svrhu otpustite oba vijka i uklonite plastične graničnike.

Važno: Za obradu debljih radnih komada oba plastična graničnika morate pričvrstiti s oba vijka (35).

8. Održavanje

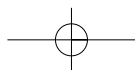
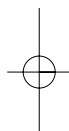
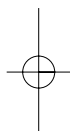
- Svi ventilacijski otvori stroja uvijek moraju biti slobodni i čisti.
- Redovito čistite sa stroja prašinu i nečistoće. Čišćenje je najbolje provesti komprimiranim zrakom ili krpom.
- Sve gibljive dijelove treba podmazivati u redovitim vremenskim razmacima.
- Za čišćenje plastičnih materijala ne koristite sredstva koja nagrizaaju.

9. Naručivanje rezervnih dijelova

Kod naručivanja rezervnih dijelova potrebno je navesti sljedeće podatke:

- tip uređaja
- kataloški broj uređaja
- identifikacijski broj uređaja
- kataloški broj rezervnog dijela

Aktualne cijene i informacije pronaći ćete na www.iscgbh.info



ISC GmbH
Eschenstraße 6
D-94405 Landau/Isar

Konformitätserklärung



- D** erklärt folgende Konformität gemäß EU-Richtlinie und Normen für Artikel
- GB** declares conformity with the EU Directive and standards marked below for the article
- F** déclare la conformité suivante selon la directive CE et les normes concernant l'article
- NL** verklaart de volgende conformiteit in overeenstemming met de EU-richtlijn en normen voor het artikel
- E** declara la siguiente conformidad a tenor de la directiva y normas de la UE para el artículo
- P** declara a seguinte conformidade de acordo com a directiva CE e normas para o artigo
- S** förklarar följande överensstämmelse enl. EU-direktiv och standarder för artikeln
- FIN** ilmoittaa seuraavaa Euroopan unionin direktiivien ja normien mukaista yhdenmukaisuutta tuotteelle
- DK** erklærer herved følgende samsvar med EU-direktiv og standarder for artikkel
- RU** заявляет о соответствии товара следующим директивам и нормам ЕС
- HR** izjavljuje sljedeću uskladenost s odredbama i normama EU za artikl.
- RO** declară următoarea conformitate cu linia directoare CE și normele valabile pentru articolul.
- TR** ürün ile ilgili olarak AB Yönetmelikleri ve Normları gereğince aşağıdaki uygunluk açıklama masını sunar.
- GR** δηλώνει την ακόλουθη συμφωνία σύμφωνα με την Οδηγία ΕΕ και τα πρότυπα για το προϊόν
- I** dichiara la seguente conformità secondo la direttiva UE e le norme per l'articolo
- SK** atestujem nasledujúce zhody s normami EC
- CZ** prohlašuje následující shodu podle směrnice EU a norem pro výrobek.
- H** a következő konformitást jelenti ki a termékkel vonatkozó EU-irányvonalak és normák szerint
- SU** rojasnjuje sledečo skladnost po smernici EU in normah za artikel.
- PL** deklaruje zgodność wymienionego poniżej artykułu z następującymi normami na podstawie dyrektywy WE.
- SK** vydáva nasledujúce prehlásenie o zhode podľa smernice EÚ a noriem pre výrobok.
- BS** deklariра следното съответствие съгласно директивите и нормите на ЕС за продукта.

Laserkappsäge LE-KGSL 251

- | | |
|--|---|
| <input checked="" type="checkbox"/> 98/37/EG | <input type="checkbox"/> 87/404/EWG |
| <input checked="" type="checkbox"/> 73/23/EWG_93/68/EEC | <input type="checkbox"/> R&TTED 1999/5/EG |
| <input type="checkbox"/> 97/23/EG | <input type="checkbox"/> 2000/14/EG: |
| <input checked="" type="checkbox"/> 89/336/EWG_93/68/EEC | <input type="checkbox"/> 95/54/EG: |
| <input type="checkbox"/> 90/396/EWG | <input type="checkbox"/> 97/68/EG: |
| <input type="checkbox"/> 89/686/EWG | |

EN 55014-1/A2; EN 55014-2/A1; EN 61000-3-2; EN 61000-3-11;
EN 61029-2-9

Landau/Isar, den 20.10.2005

Wolfgang Gartner
Leiter QS Konzern

Ernst
Leiter Technik EC

Art.-Nr.: 43.001.41 I.-Nr.: 01015
Subject to change without notice

Archivierung: 4300140-08-4155050

②

- Das Produkt erfüllt die Anforderungen der EN 61000-3-11 und unterliegt Sonderanschlußbedingungen.
- Die Anforderungen der EN 61000-3-3 werden nicht erfüllt, so daß eine Verwendung an beliebigen frei wählbaren Anschlußpunkten nicht zulässig ist.
- Das Produkt ist ausschließlich zur Verwendung an Anschlußpunkten vorgesehen, die
 - a) eine maximale zulässige Netzimpedanz Z nicht überschreiten, oder
 - b) die eine Dauerstrombelastbarkeit des Netzes von mindestens 100 A je Phase haben.
- Sie müssen als Benutzer sicherstellen, wenn nötig in Rücksprache mit Ihrem Energieversorgungsunternehmen, daß Ihr Anschlußpunkt, an dem Sie das Produkt betreiben möchten, eine der beiden genannten Anforderungen a) oder b) erfüllt.
- Das Energieversorgungsunternehmen kann Beschränkungen für den Anschluß des Produktes auferlegen.

Ⓢ

- The product meets the requirements of EN 61000-3-11 and is subject to special connection conditions.
- The product does not meet the requirements of EN 61000-3-3, meaning that use of the product at any freely selectable connection point is not allowed.
- The product is exclusively intended for use at connection points which
 - a) do not exceed a maximum permissible supply impedance Z , or
 - b) which have a continuous current-carrying capacity of the mains of at least 100 A per phase.
- As the user, you are required to ensure, in consultation with your electric power company if necessary, that the connection point at which you wish to operate the product meets one of the two requirements, a) or b), named above.
- The electric power company may impose restrictions for the connection of the product.

⑦

- Le produit répond aux exigences de la norme EN 61000-3-11 et est soumis à des conditions de raccordement spéciales.
- Les exigences de la norme EN 61000-3-3 ne sont pas remplies de telle sorte qu'une utilisation à n'importe quel point de raccordement au choix n'est pas admise.
- Le produit est exclusivement prévu pour l'utilisation aux points de raccordement
 - a) ne dépassant pas une impédance de réseau maximale admissible Z ou
 - b) ayant une capacité de charge de courant permanent du réseau de 100 A au moins par phase.
- En tant qu'utilisateur, vous devez vous assurer, si nécessaire en consultant votre entreprise d'électricité locale, que le point de raccordement avec lequel vous voulez exploiter le produit, répond à l'une des deux exigences a) ou b).
- L'entreprise d'électricité peut imposer des restrictions pour le raccordement du produit.

Ⓢ

- Het product beantwoordt aan de eisen van EN 61000-3-11 en is onderworpen aan speciale aansluitvoorwaarden.
- Aan de eisen van EN 61000-3-3 wordt niet voldaan zodat het gebruik op willekeurig vrij te kiezen aansluitpunten niet toegestaan is.
- Het product is uitsluitend bedoeld voor gebruik op aansluitpunten die
 - a) een maximaal toegestane netimpedantie Z niet overschrijden, of
 - b) een permanente stroomdoorvoercapaciteit van het net van minstens 100 A per fase hebben.
- U dient er zich als gebruiker van te vergewissen, indien nodig in overleg met uw energievoorzieningsmaatschappij, dat uw aansluitpunt waarop u uw product wilt gebruiken, één van de beide genoemde eisen a) of b) vervult.
- De energievoorzieningsmaatschappij kan beperkingen opleggen voor de aansluiting van het product.

①

- Il prodotto soddisfa i requisiti della norma EN 61000-3-11 ed è soggetto a condizioni speciali di collegamento.
- I requisiti della norma EN 61000-3-3 non sono soddisfatti, non consentendo un impiego su punti di collegamento scelti a piacimento.
- Il prodotto è concepito solo per l'utilizzo su punti di collegamento che
 - a) non superino una massima impedenza di rete Z consentita, oppure
 - b) che abbiano una resistenza di corrente continua della rete di almeno 100 A per fase.
- In qualità di utilizzatore, dovete assicurare, se necessario rivolgendovi al vostro ente di fornitura dell'energia elettrica, che il punto di collegamento dal quale volete azionare il prodotto soddisfi uno dei due requisiti citati a) oppure b).
- L'ente di fornitura dell'energia elettrica può porre delle limitazioni per il collegamento del prodotto.

Ⓢ

- Produktet opfylder EN 61000-3-11-standarden og er underlagt særlige betingelser vedrørende tilslutning.
- Da EN 61000-3-3-standarden ikke opfyldes, er det ikke tilladt at anvende produktet koblet til vilkårligt valgte tilslutningspunkter.
- Produktet er udelukkende beregnet til anvendelse koblet til tilslutningspunkter, som
 - a) ikke overskrider en maksimal tilladt netimpedans Z , eller
 - b) som har en tilladelig strømstyrke for konstant netstrøm på mindst 100 A pr. fase.
- Som bruger skal du sikre, om nødvendigt i samråd med dit energiforsyningselskab, at det tilslutningspunkt, du vil bruge til produktet, opfylder enten betingelse a) eller b).
- Energiforsyningselskabet kan pålægge begrænsninger for tilslutning af produktet.

Ⓢ

- Produkt spełnia wymogi zawarte w normie EN 61000-3-11 i podlega szczególnym warunkom zawartym w załącznikach dotyczących podłączenia urządzenia.
- Użycie produktu jest niedopuszczalne w przypadku niespełnienia norm EN 61000-3-3, tzn. w przypadku podłączenia w dowolnym miejscu.
- Podłączenie produktu jest dozwolone wyłącznie w miejscach, które spełniają następujące warunki:
 - a) nie przekraczają maksymalnej impedancji Z lub
 - b) obciążenie prądem stałym sieci wynosi co najmniej 100 A dla danej fazy
- Użytkownik jest zobowiązany do sprawdzenia, w razie konieczności po konsultacji z zakładem energetycznym, czy punkt podłączenia, gdzie urządzenie ma być używane, spełnia warunki podane w punkcie a lub b.
- Zakład energetyczny może nałożyć ograniczenia dotyczące użycia urządzenia.

Ⓢ

- Устройство отвечает требованиям EN 61000-3-11 и соответствует условиям особого подключения.
- Устройство не отвечает требованиям EN 61000-3-3, поэтому накладываются ограничения на выбор электрических сетей, к которым может быть подключено устройство.
- Устройство предназначено для подключения только к электрическим сетям обеспечивающим следующие требования:
 - a) не должно быть превышено максимально допустимое сопротивление сети Z
 - b) способности сети длительно выдерживать нагрузку не менее 100 А на каждой фазе
- В случае сомнения Вам необходимо обратиться к снабжающему энергией предприятию для того, чтобы убедиться, что электросеть, к которой будет подключено устройство, отвечает требованиям а) или б).
- Предприятие электроснабжения может наложить ограничение на подключение устройства.

Ⓢ

- Proizvod ispunjava zahtjeve EN 61000-3-11 i podliježe uvjetima specijalnog priključivanja.
- Ako zahtjevi EN 61000-3-3 nisu ispunjeni, nije moguća uporaba na mjestima po želji.
- Proizvod je predviđen za uporabu samo na priključnim mjestima, koja
 - a) ne prekoračuju maksimalnu dopuštenu impedanciju mreže, ili
 - b) imaju mogućnost opterećenja trajnom strujom od najmanje 100 A po fazi.
- Kao korisnik morate provjeriti, makar i kroz konzultacije s Vašim distributerom energije, ispunjava li Vaše priključno mjesto na kojem želite priključiti uređaj jedan od prije spomenutih zahtjeva a) ili b).
- Poduzeće za distribuciju energije može Vam zabraniti takav priključak.

GARANTIEURKUNDE

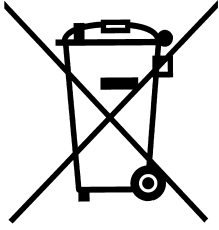
Auf das in der Anleitung bezeichnete Gerät geben wir 2 Jahre Garantie, für den Fall, dass unser Produkt mangelhaft sein sollte. Die 2-Jahres-Frist beginnt mit dem Gefahrenübergang oder der Übernahme des Gerätes durch den Kunden. Voraussetzung für die Geltendmachung der Garantie ist eine ordnungsgemäße Wartung entsprechend der Bedienungsanleitung sowie die bestimmungsgemäße Benutzung unseres Gerätes.

Selbstverständlich bleiben Ihnen die gesetzlichen Gewährleistungsrechte innerhalb dieser 2 Jahre erhalten. Die Garantie gilt für den Bereich der Bundesrepublik Deutschland oder der jeweiligen Länder des regionalen Hauptvertriebspartners als Ergänzung der lokal gültigen gesetzlichen Vorschriften. Bitte beachten Sie Ihren Ansprechpartner des regional zuständigen Kundendienstes oder die unten aufgeführte Serviceadresse.

ISC GmbH · International Service Center
Eschenstraße 6 · D-94405 Landau/Isar (Germany)
Info-Tel. 0180-5 120 509 • Telefax 0180-5 835 830
Service- und Infoserver: <http://www.isc-gmbh.info>

- Ⓢ Technische Änderungen vorbehalten
- Ⓢ Technical changes subject to change
- Ⓢ Sous réserve de modifications
- Ⓢ Technische wijzigingen voorbehouden
- Ⓢ Der tages forbehold for tekniske ændringer
- Ⓢ Tekniske endringer forbeholdes
- Ⓢ Con riserva di apportare modifiche tecniche
- Ⓢ Zadržavamo pravo na tehnične izmjene.
- Ⓢ Zastrzega się wprowadzanie zmian technicznych
- Ⓢ Сохраняется право на технические изменения

<p>DE GARANTIE</p> <p>Op het in de handleiding genoemde toestel geven wij 2 jaar garantie voor het geval dat ons product gebreken mocht vertonen. De periode van 2 jaar gaat in met de gevaarovergang of de overname van het toestel door de klant. De garantie kan enkel worden geclaimd op voorwaarde dat het toestel naar behoren is onderhouden en gebruikt conform de handleiding.</p> <p>Vanzelfsprekend blijven u de wettelijke garantierechten binnen deze 2 jaar behouden.</p> <p>De garantie geldt voor het grondgebied van de Bondsrepubliek Duitsland of van de respectievelijke landen van de regionale hoofdverdelers als aanvulling van de ter plaatse geldende wettelijke voorschriften. Gelieve zich tot uw contactpersoon van de regionaal bevoegde klantendienst of tot het hieronder vermelde serviceadres te wenden.</p>	<p>FR GARANTIE</p> <p>Nous fournissons une garantie de 2 ans pour l'appareil décrit dans le mode d'emploi, en cas de vice de notre produit. Le délai de 2 ans commence avec la transmission du risque ou la prise en charge de l'appareil par le client. La condition de base pour le faire valoir de la garantie est un entretien en bonne et due forme, conformément au mode d'emploi, tout comme une utilisation de notre appareil selon l'application prévue.</p> <p>Vous conservez bien entendu les droits de garantie légaux pendant ces 2 ans.</p> <p>La garantie est valable pour l'ensemble de la République Fédérale d'Allemagne ou des pays respectifs du partenaire commercial principal en complément des prescriptions légales locales. Veuillez noter l'interlocuteur du service après-vente compétent pour votre région ou l'adresse mentionnée ci-dessous.</p>
<p>IT CERTIFICATO DI GARANZIA</p> <p>Per l'apparecchio indicato nelle istruzioni concediamo una garanzia di 2 anni, nel caso il nostro prodotto dovesse risultare difettoso. Questo periodo di 2 anni inizia con il trapasso del rischio o la presa in consegna dell'apparecchio da parte del cliente. Le condizioni per la validità della garanzia sono una corretta manutenzione secondo le istruzioni per l'uso così come un utilizzo appropriato del nostro apparecchio.</p> <p>Naturalmente in questo periodo di 2 anni continuiamo ad assumerci gli obblighi di responsabilità previsti dalla legge.</p> <p>La garanzia vale per il territorio della Repubblica Federale Tedesca o dei rispettivi paesi del principale partner di distribuzione di zona a completamento delle norme di legge in vigore sul posto. Rivolgersi all'addetto del servizio assistenza clienti incaricato della rispettiva zona o all'indirizzo di assistenza clienti riportato in basso.</p>	<p>GB WARRANTY CERTIFICATE</p> <p>The product described in these instructions comes with a 2 year warranty covering defects. This 2-year warranty period begins with the passing of risk or when the customer receives the product. For warranty claims to be accepted, the product has to receive the correct maintenance and be put to the proper use as described in the operating instructions.</p> <p>Your statutory rights of warranty are naturally unaffected during these 2 years.</p> <p>This warranty applies in Germany, or in the respective country of the manufacturer's main regional sales partner, as a supplement to local regulations. Please note the details for contacting the customer service center responsible for your region or the service address listed below.</p>
<p>PL CERTYFIKAT GWARANCJI</p> <p>Na opisanie w instrukcji obsługi urządzenie udzielamy 2-letniej gwarancji, na wypadek wadliwości naszego produktu. 2-letni okres gwarancyjny zaczyna obowiązywać w momencie przejścia ryzyka lub przejścia urządzenia przez klienta.</p> <p>Warunkiem skorzystania z uprawnień gwarancyjnych jest prawidłowa konserwacja urządzenia, zgodnie z instrukcją obsługi oraz użytkowanie zgodne z przeznaczeniem.</p> <p>Oczywiście w okresie tych 2 lat przysługują Państwu również uprawnienia gwarancyjne w ramach ustawowej rękojmi.</p> <p>Gwarancja obowiązuje na terenie Republiki Federalnej Niemiec lub w kraju generalnego przedstawiciela handlowego, jako uzupełnienie obowiązujących lokalnie przepisów ustawowych. Prosimy zwrócić się do odpowiedzialnego pracownika w regionalnym dziale obsługi klienta lub pod podany poniżej adres serwisu technicznego.</p>	<p>DK GARANTIBEVIS</p> <p>I tilfælde af, at vort produkt skulle være fejlfærdigt, yder vi 2 års garanti på det i vejledningen nævnte produkt. Garantiperioden på 2 år begynder, når risikoen går over på køber, eller når produktet overdrages til kunden.</p> <p>For at kunne støtte krav på garantien er det en forudsætning, at produktet er blevet ordentligt vedligeholdt i henhold til betjeningsvejledningens anvisninger, samt at produktet er blevet anvendt korrekt i overensstemmelse med dets formål.</p> <p>Lovmæssige forbrugerrettigheder er naturligvis stadigvæk gældende inden for garantiperioden på de 2 år.</p> <p>Garantien gælder som supplement til lokalt gældende bestemmelser i det land, hvor den regionale hovedforhandler har sit sæde. Vi henviser endvidere til din kontaktperson hos den regionalt ansvarlige kundeservice eller til nedenstående serviceadresse.</p>
<p>HU GARANCIJSKI LIST</p> <p>Za uređaj opisan u uputama dajemo 2 godine jamstva u slučaju eventualnog nedostatka na našem proizvodu. Rok od 2 godine započinje s prijelazom rizika ili s preuzimanjem uređaja od strane kupca.</p> <p>Pretpostavka za ostvarivanje prava jamstva je pravilno održavanje u skladu s uputama za uporabu, kao i svisishodno korištenje našeg uređaja.</p> <p>Razumljivo je da zadržavate zakonsko pravo jamstva unutar te 2 godine.</p> <p>Jamstvo važi za područje Savezne Republike Njemačke ili dotičnih zemalja regionalnog glavnog trgovačkog partnera kao dopuna lokalno važećih zakonskih propisa. Molimo Vas da obratite pažnju na Vašu kontakt osobu nadležne servisne službe u regiji ili na doje navedenu adresu servisa.</p>	<p>RU Гарантийное удостоверение</p> <p>На тот случай, если описанное в руководстве по эксплуатации устройство выйдет из строя мы даем на нашу продукцию 2-х летнюю гарантию. 2-х летний срок гарантии начинается с момента перенятия ответственности за продукт или приобретения устройства клиентом.</p> <p>Обязательным условием соблюдения гарантийных обязательств является надлежащий технический уход за устройством, а также использование нашей продукции согласно назначению.</p> <p>В течение 2-х лет за вами также сохраняется право на предусмотренное законодательством гарантийное обслуживание.</p> <p>Гарантийное обязательство распространяется на территорию Федеративной Республики Германия, а в странах, где существуют региональные центры сбыта это обязательство является дополнением к местным, действующим законодательным предписаниям. Пожалуйста, по всем вопросам обращайтесь в службу сервиса Вашего региона или по указанному ниже адресу.</p>



⑤ Nur für EU-Länder

Werfen Sie Elektrowerkzeuge nicht in den Hausmüll!

Gemäß europäischer Richtlinie 2002/96/EG über Elektro- und Elektronik-Altgeräte und Umsetzung in nationales Recht müssen verbrauchte Elektrowerkzeuge getrennt gesammelt werden und einer umweltgerechten Wiederverwertung zugeführt werden.

Recycling-Alternative zur Rücksendeaufforderung:

Der Eigentümer des Elektrogerätes ist alternativ anstelle Rücksendung zur Mitwirkung bei der sachgerechten Verwertung im Falle der Eigentumsaufgabe verpflichtet. Das Altgerät kann hierfür auch einer Rücknahmestelle überlassen werden, die eine Beseitigung im Sinne der nationalen Kreislaufwirtschafts- und Abfallgesetzes durchführt. Nicht betroffen sind den Altgeräten beigelegte Zubehörfteile und Hilfsmittel ohne Elektrobestandteile.

⑥ For EU countries only

Never place any electric tools in your household refuse.

To comply with European Directive 2002/96/EC concerning old electric and electronic equipment and its implementation in national laws, old electric tools have to be separated from other waste and disposed of in an environment-friendly fashion, e.g. by taking to a recycling depot.

Recycling alternative to the demand to return electrical devices:

As an alternative to returning the electrical device, the owner is obliged to cooperate in ensuring that the device is properly recycled if ownership is relinquished. This can also be done by handing over the used device to a returns center, which will dispose of it in accordance with national commercial and industrial waste management legislation. This does not apply to the accessories and auxiliary equipment without any electrical components which are included with the used device.

⑦ Uniquement pour les pays de l'Union Européenne

Ne jetez pas les outils électriques dans les ordures ménagères.

Selon la norme européenne 2002/96/CE relative aux appareils électriques et systèmes électroniques usés et selon son application dans le droit national, les outils électriques usés doivent être récoltés à part et apportés à un recyclage respectueux de l'environnement.

Possibilité de recyclage en alternative à la demande de renvoi :

Le propriétaire de l'appareil électrique est obligé, en guise d'alternative à un envoi en retour, à contribuer à un recyclage effectué dans les règles de l'art en cas de cessation de la propriété. L'ancien appareil peut être remis à un point de collecte dans ce but. Cet organisme devra l'éliminer dans le sens de la Loi sur le cycle des matières et les déchets. Ne sont pas concernés les accessoires et ressources fournies sans composants électroniques.

Ⓔ Enkel voor EU-landen

Elektrisch gereedschap hoort niet bij het huisvuil thuis.

Volgens de Europese richtlijn 2002/96/EG op afgedankte elektrische en elektronische toestellen en omzetting in nationaal recht dienen afgedankte elektrische gereedschappen afzonderlijk te worden verzameld en milieuvriendelijk te worden gerecycleerd.

Recyclagealternatief i.p.v. het verzoek het toestel terug te sturen:

In plaats van het elektrische toestel terug te sturen is alternatief de eigenaar van het toestel gehouden mee te werken aan de adequate recyclage als het eigendom wordt opgegeven. Hiervoor kan het afgedankte toestel eveneens bij een inzamelplaats worden afgegeven waar het toestel wordt verwijderd als bedoeld in de wetgeving in zake afvalverwerking en recyclage. Dit geldt niet voor toebehoorstukken en hulpmiddelen zonder elektrische componenten die bij de afgedankte toestellen zijn bijgevoegd.

Ⓕ Solo per paesi membri dell'UE

Non gettate gli utensili elettrici nei rifiuti domestici.

Secondo la Direttiva europea 2002/96/CE sui rifiuti di apparecchiature elettriche ed elettroniche e l'applicazione nel diritto nazionale gli elettrodomestici usati devono venire raccolti separatamente e smaltiti in modo ecologico.

Alternativa di riciclaggio alla richiesta di restituzione

Il proprietario dell'apparecchio elettrico è tenuto in alternativa, invece della restituzione, a collaborare in modo che lo smaltimento venga eseguito correttamente in caso ceda l'apparecchio. L'apparecchio vecchio può anche venire consegnato ad un centro di raccolta che provvede poi allo smaltimento secondo le norme nazionali sul riciclaggio e sui rifiuti. Non ne sono interessati gli accessori e i mezzi ausiliari senza elementi elettrici forniti insieme ai vecchi apparecchi.

Ⓖ Gælder kun EU-lande

Ⓔ

Smid ikke el-værktøj ud som almindeligt husholdningsaffald.

I henhold til EF-direktiv 2002/96 om elektroaffald og dets omsættelse til national lovgivning skal brugt el-værktøj indsamles adskilt og indleveres på genbrugsstation.

Recycling-alternativ til tilbagesendelse af brugt vare:

Ejeren af det elektroniske apparat er forpligtet til – som et alternativ i stedet for tilbagesendelse – at medvirke til, at relevante dele af apparatet genanvendes ifølge miljøforskrifterne i tilfælde af overdragelse af ejerskab til tredjeperson. Det brugte apparat kan også overdrages til et deponeringssted, som vil varetage bortskaffelsen af apparatets dele i overensstemmelse med nationale bestemmelser vedrørende skrotning og genbrug. Ikke omfattet heraf er tilbehørsdele og hjælpemidler, som ikke indeholder elektroniske komponenter.

Ⓖ Samo za zemlje Europske zajednice

Elektroalate ne bacajte u kućno smeće.

U skladu s europskom odredbom 2002/96/EG o starim električnim i elektroničkim uređajima i njezinom primjenom u okviru državnog prava, istrošeni elektroalati moraju se odvojeno sakupiti i zbrinuti na ekološki način u svrhu recikliranja.

Alternativa s recikliranjem u odnosu na zahtjev za povrat uređaja:

Vlasnik elektrouređaja alternativno je obvezan da umjesto povrata robe u slučaju odricanja vlasništva sudjeluje u stručnom zbrinjavanju elektrouređaja. Stari uređaj može se u tu svrhu prepustiti i stanicama za preuzimanje rabljenih uređaja koja će provesti uklanjanje u smislu državnog zakona o recikliranju i otpadu. Zakonom nisu obuhvaćeni dijelovi pribora ugrađeni u stare uređaje i pomoćni materijali bez električnih elemenata.

☞ Tylko dla krajów UE

Zabrania się wyrzucania elektronarzędzi na śmieci.

Zgodnie z Europejską Dyrektywą 2002/96/WE o przeznaczonych na złomowanie elektronarzędziach i sprzęcie elektronicznym oraz jej konwersji na prawo krajowe, elektronarzędzia należy zbierać osobno i oddać do punktu zbiórki surowców wtórnych.

Recykling jako alternatywa wobec obowiązku zwrotu urządzenia:

Alternatywnie do obowiązku zwrotu urządzenia elektrycznego po zakończeniu jego użytkowania, właściciel jest zobowiązany do współuczestnictwa w jego prawidłowej utylizacji. Wycofane z eksploatacji urządzenie można oddać również do punktu zbiórki surowców wtórnych, który przeprowadzi utylizację zgodnie z krajowymi przepisami o odpadach i wykorzystaniu surowców wtórnych. Nie dotyczy to osprzętu należącego do wyposażenia urządzenia i środków pomocniczych nie

☞ Только для стран ЕС

Запрещено выбрасывать электроинструмент в обычный домашний мусор.

Согласно европейской директиве 2002/96/EG об использованных электрических и электронных устройствах и реализации в правовой системе соответствующей страны необходимо использованный электрический инструмент утилизировать отдельно и направлять на вторичную переработку для охраны окружающей среды.

Вторичная переработка - альтернатива обязательной отсылке устройства назад изготовителю: Владелец электрического устройства в случае избавления от собственности обязан, в качестве альтернативы отсылки назад изготовителю, содействовать надлежащей утилизации. Пришедшее в негодность устройство может быть передано в приемный пункт, который осуществит ликвидацию в соответствии с законом страны о цикличном производстве и обращении с мусором. Это не относится к приложенным к пришедшему в негодность оборудованию дополнительным устройствам и вспомогательным средствам, не содержащим электрические части.

(D)

Der Nachdruck oder sonstige Vervielfältigung von Dokumentation und Begleitpapieren der Produkte, auch auszugsweise ist nur mit ausdrücklicher Zustimmung der ISC GmbH zulässig.

(GB)

The reprinting or reproduction by any other means, in whole or in part, of documentation and papers accompanying products is permitted only with the express consent of ISC GmbH.

(F)

La réimpression ou une autre reproduction de la documentation et des documents d'accompagnement des produits, même incomplète, n'est autorisée qu'avec l'agrément exprès de l'entreprise ISC GmbH.

(NL)

Nadruk of andere reproductie van documentatie en geleidepapieren van de producten, geheel of gedeeltelijk, enkel toegestaan mits uitdrukkelijke toestemming van ISC GmbH.

(I)

La ristampa o l'ulteriore riproduzione, anche parziale, della documentazione o dei documenti d'accompagnamento dei prodotti è consentita solo con l'esplicita autorizzazione da parte della ISC GmbH.

(N) (DK)

Eftertryk eller anden form for mangfoldiggørelse af skriftligt materiale, ledsagepapirer indbefattet, som omhandler produkter, er kun tilladt efter udtrykkelig tilladelse fra ISC GmbH.

(PL)

Przedruk lub innego rodzaju powielanie dokumentacji wyrobów oraz dokumentów towarzyszących, nawet we fragmentach dopuszczalne jest tylko za wyraźną zgodą firmy ISC GmbH.

(HR)

Naknadno tiskanje ili slična umnožavanja dokumentacije i pratećih papira ovih proizvoda, čak i djelomično kopiranje, moguće je samo uz izričito dopuštenje tvrtke ISC GmbH.

(RUS)

Перепечатывание или прочие виды размножения документации и сопроводительных листов продукции фирмы, полностью или частично, разрешено производить только с однозначного разрешения ISC GmbH.