

Ⓢ **Betjeningsvejledning til inden- og udendørs aggregat**

Todelt klimaanlæg



Bemærk:

For at dette kvalitetsprodukt kan fungere optimalt, kræves det, at det placeres det rigtige sted og monteres og idriftsættes korrekt.

Sørg for en kompetent professionel rådgivning med hensyn til placering, montering og idriftsættelse – det vil forebygge funktionsforstyrrelser.

Producenten påtager sig intet ansvar for skader eller utilstrækkelig køleydelse som følge af, at produktet ikke behandles fagligt korrekt.

230 V-stikkontakten, som skal bruges til strømforsyningen, skal installeres af fagfolk.

Ved kassering af anlægget skal demonteringen samt bortskaffelse foretages af autoriseret el-/kølefagmand.

7



Art.-Nr.: 23.658.20

I.-Nr.: 01017

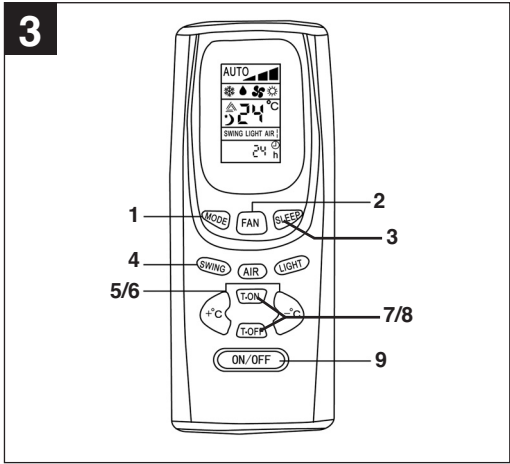
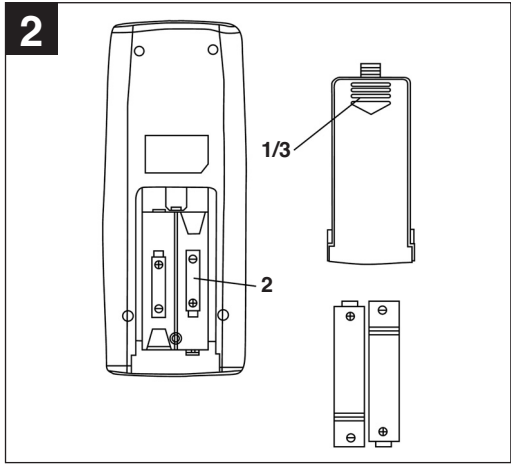
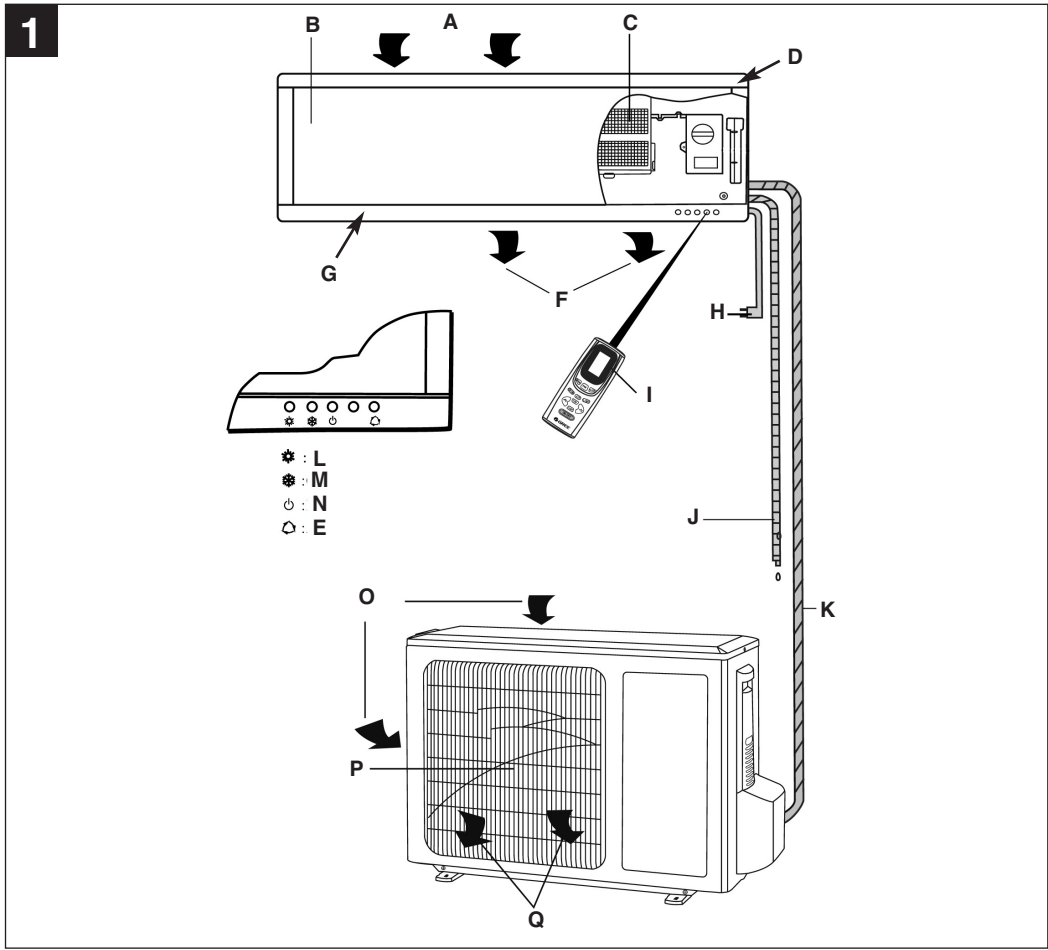
Split 900 FLAT EQ C+H

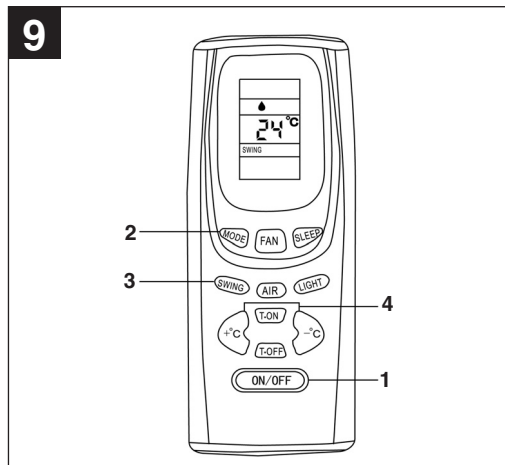
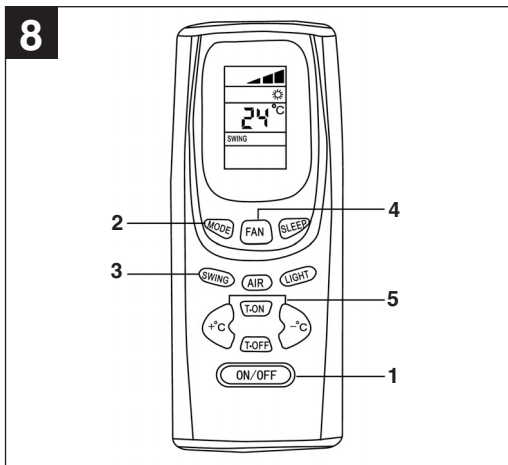
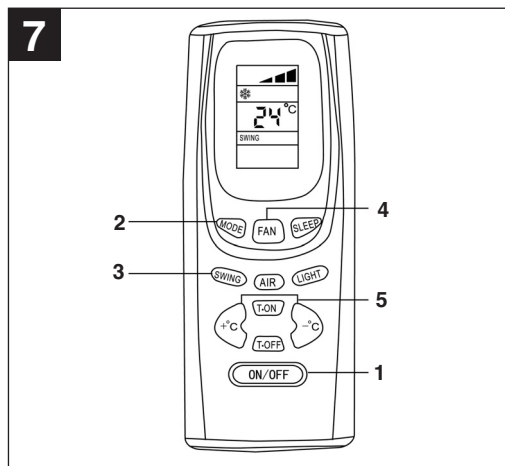
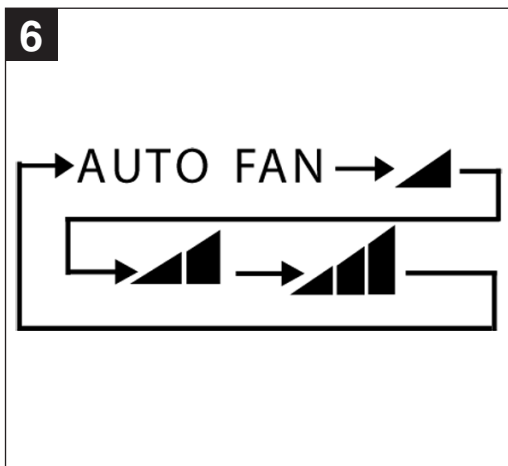
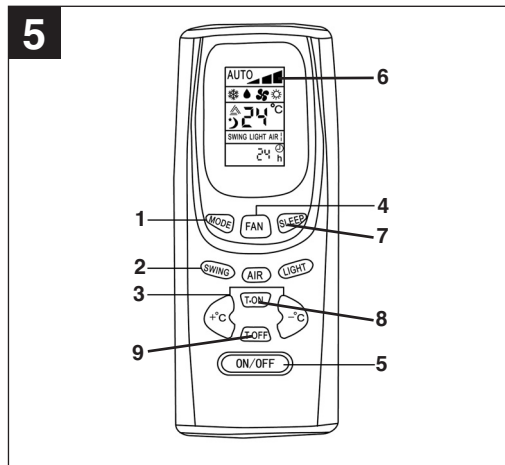
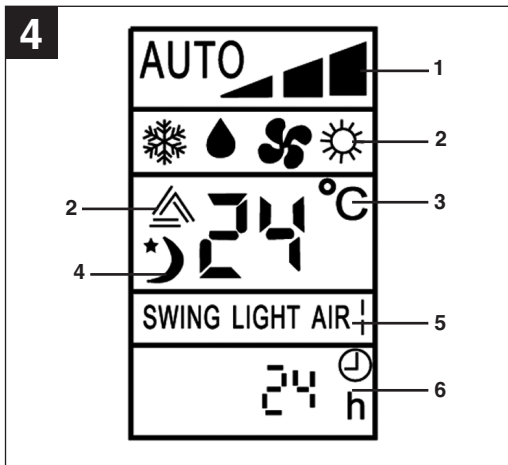
Art.-Nr.: 23.658.21

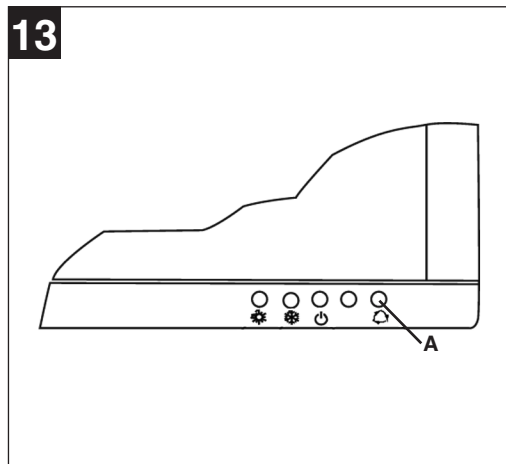
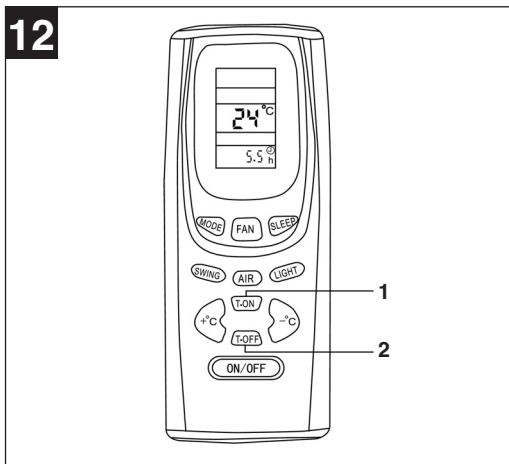
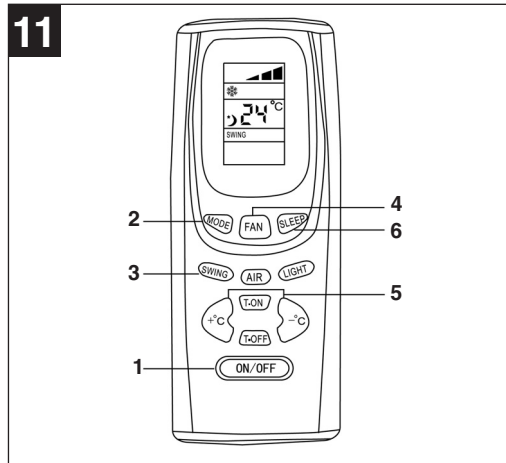
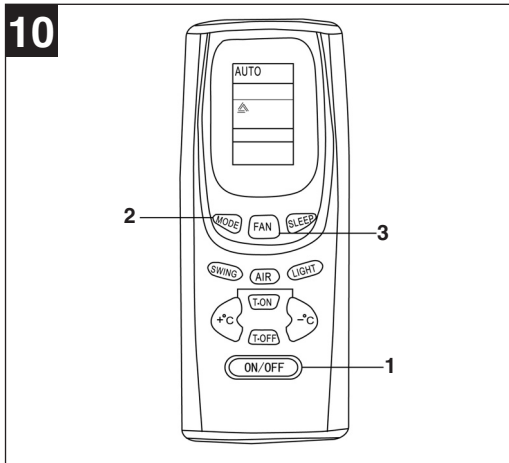
I.-Nr.: 01017

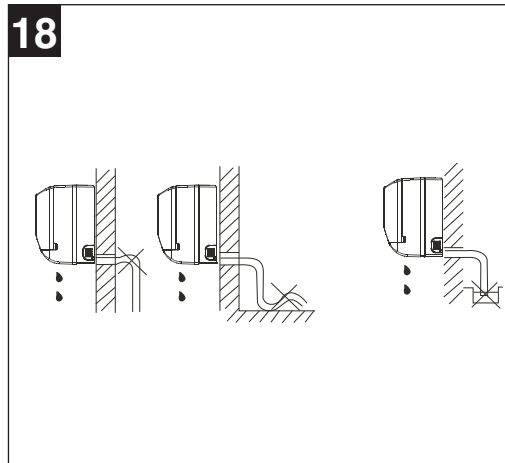
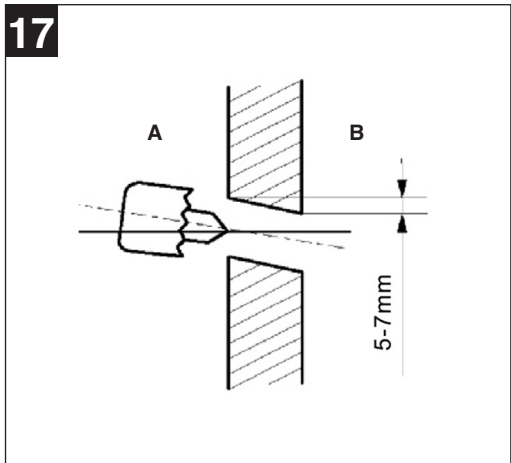
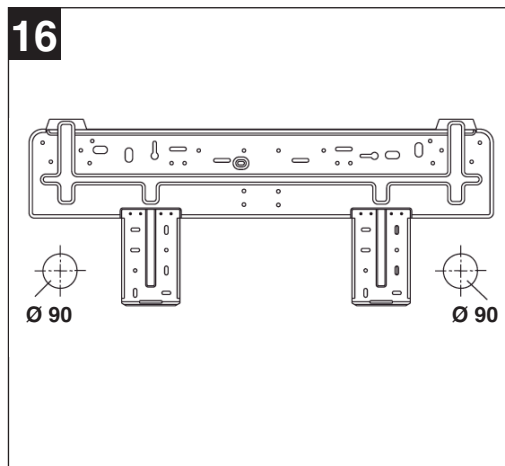
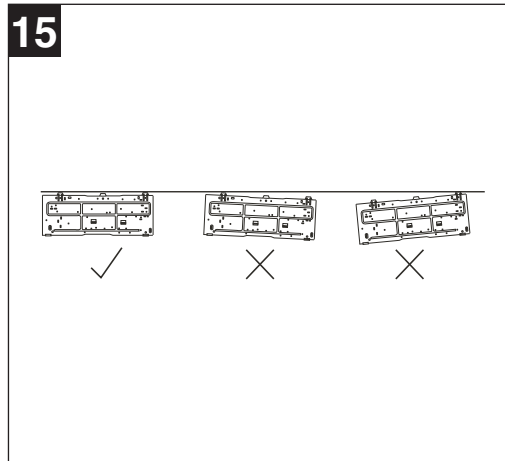
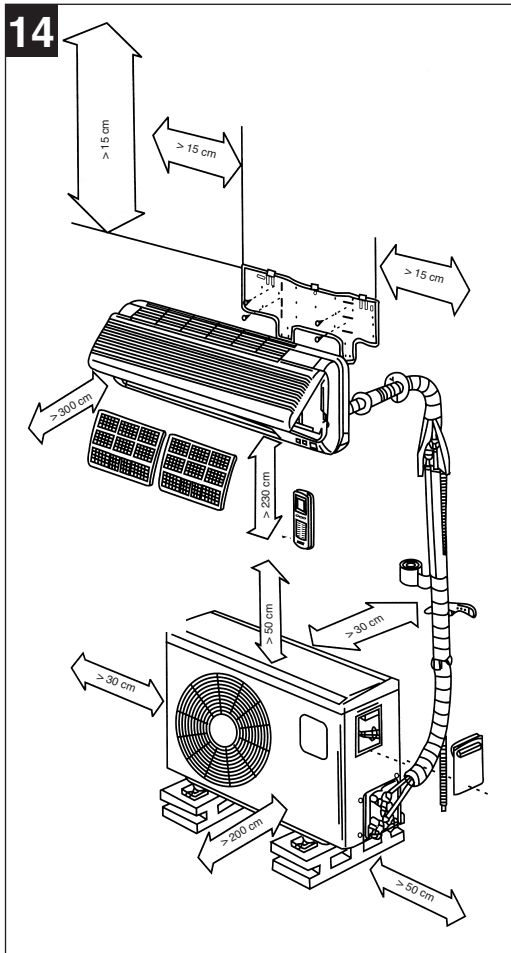
Split 1200 FLAT EQ C+H

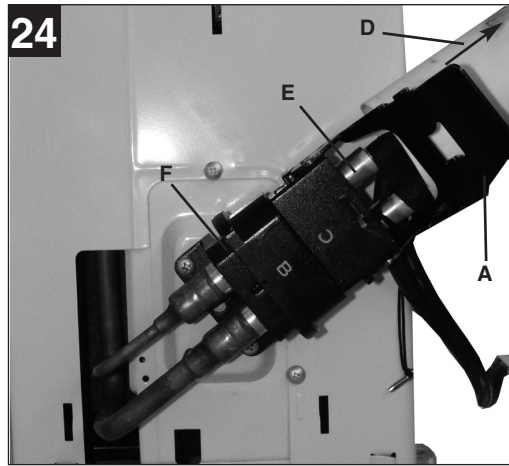
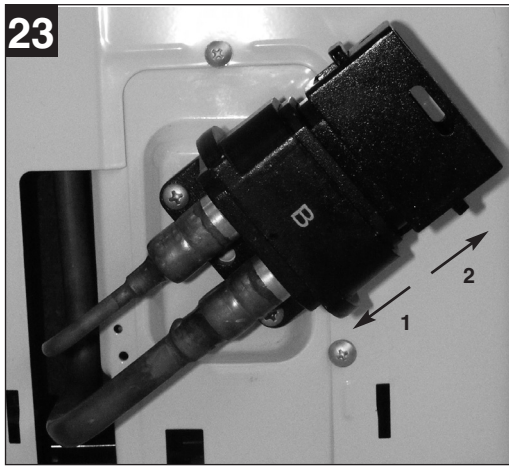
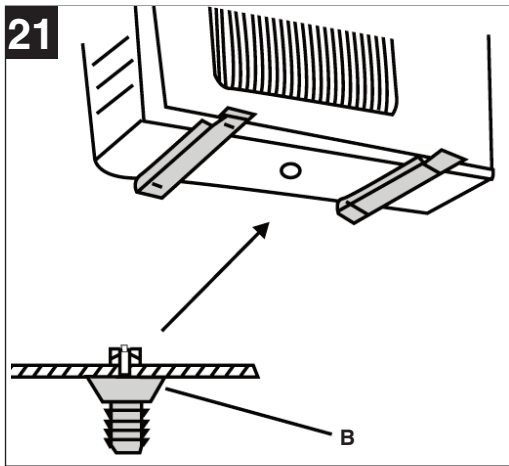
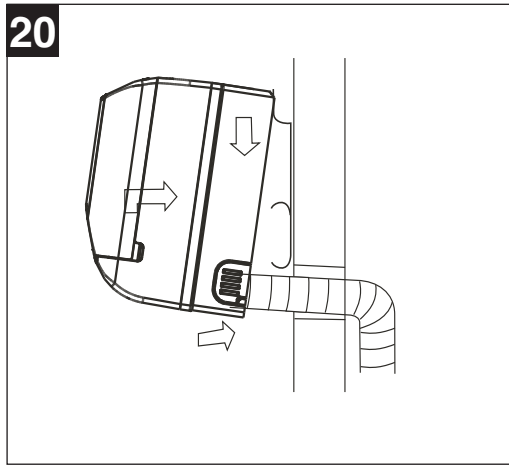
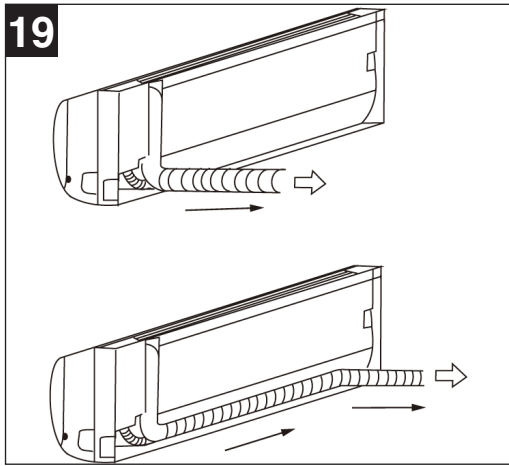
PR KLIMA
Klimageräte

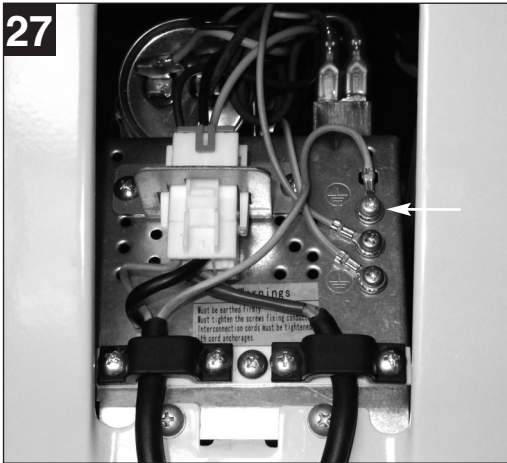
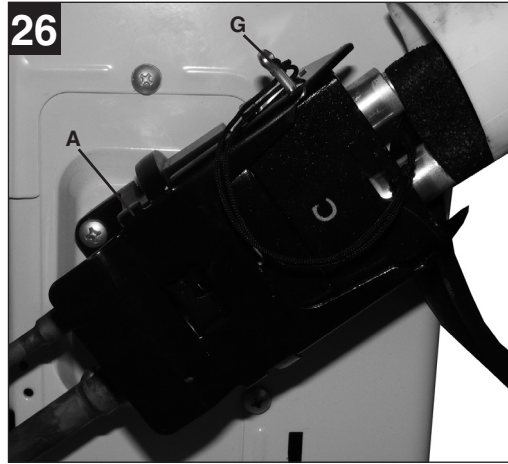
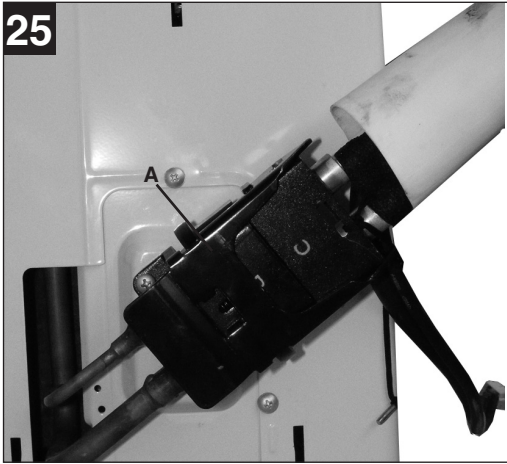












DK

Indholdsfortegnelse

1. Sikkerhedsanvisninger
2. Leveringen omfatter
3. Tekniske data
4. Formålsbestemt anvendelse
5. Komponentoversigt
6. Forberedelse af fjernbetjening
7. Funktionsbeskrivelse af fjernbetjening
8. Indstillinger på det indendørs aggregat
9. Renholdelse
10. Generelle anvisninger
11. Forstyrrelser
12. Tilbehør til montering
13. Monteringsanvisninger
14. Bestilling af reservedele

⚠ OBS!

Når man bruger utstyr, må en del sikkerhedsregler overholdes for å forhindre personskader og materielle skader. Les derfor nøye igjennom denne bruksanvisningen / disse sikkerhetsinstruksene. Ta godt vare på bruksanvisningen, slik at du til enhver tid har informasjonen til rådighet. Dersom du gir utstyret videre til en annen person, må du også sørge for å levere bruksanvisningen / sikkerhetsinstruksene sammen med utstyret. Vi påtar oss intet ansvar for ulykker eller skader som måtte oppstå fordi denne bruksanvisningen og sikkerhetsinstruksene ikke blir fulgt.

1. Sikkerhedsanvisninger

- Læs sikkerhedsanvisningerne, inden apparatet tages i brug.
- Gem betjeningsvejledningen, efter at du har læst den, og giv den videre til andre, der benytter klimaanlægget.
- Anlægget skal installeres efter gældende forskrifter.
- Apparatet må kun benyttes af børn eller psykisk handicappede under opsyn. Små børn må ikke bruge apparatet som legetøj.
- Klimaanlægget er udelukkende beregnet til rumklimatisering. Brug ikke apparatet til specielle formål, såsom opbevaring af levnedsmidler, præcisionsinstrumenter, planter, dyr, farver eller kunstværker, da sådanne genstande vil kunne tage skade.
- Kontroller, at netspændingen og spændingsangivelsen på mærkepladen stemmer overens.
- Apparatet må kun tilsluttes en jordforbundet beskyttelsesstikkontakt.
- Af sikkerhedsgrunde skal installeres et fejlstrømsrelæ (HFI-relæ).
- **Vigtigt!** Forlæng ikke ledningen, og undgå brug af multistik. Det vil undergrave den elektriske sikkerhed.
- **Vigtigt!** Slå altid apparatet til og fra med fjernbetjeningen. Træk aldrig stikket ud af stikkontakten, når apparatet er i drift.
- Sluk omgående for apparatet, og træk stikket ud af stikkontakten, hvis noget ikke er, som det skal være (f.eks. røglugt). Kontakt din servicepartner. Benyttes apparatet fortsat, kan det medføre defekt på anlægget eller elektrisk stød og brandskade.
- Hiv ikke i ledningen, når du trækker stikket ud af stikkontakten. Tag fat i selve stikket, når stikket skal trækkes ud af stikkontakten. Ellers kan netledningen blive beskadiget.
- Tryk ikke på kontakter med våde hænder. Ellers er der fare for elektrisk stød.
- Lad ikke den kolde luft blæse direkte ind på dig, og lad ikke rummet blive for koldt. Dette kan medføre ubehag og sundhedsskade.
- Sæt ikke planter eller dyr direkte i den kolde luftstrøm. Dyr og planter kan tage skade af den kolde luftstrøm.
- Stil ikke genstande under det indendørs aggregat, som ikke kan tåle vand. Hvis apparatet kører for lang tid med døre og vinduer åbne, med meget høj luftfugtighed eller tilstoppet kondensvandsafløb, kan vand kondensere og dryppe fra det indendørs aggregat.
- Kontroller, at kondensvandet uhindret kan løbe af. Ellers kan der opstå vandskader.
- Stik ikke fingre eller genstande ind i luftind- og udtagsåbningerne. Du kan komme til skade på den roterende blæser.
- Fjern aldrig blæsergitteret fra det udendørs aggregat. Du kan komme til skade på den roterende blæser.
- Forsøg ikke selv at reparere eller vedligeholde klimaaggregatet. Kontakt din servicepartner. Usagkyndig reparation og vedligeholdelse kan beskadige apparatet og forårsage brand eller kondensvandskader.
- Sluk for apparatet, og træk netstikket ud, inden du rengør det. Ellers er der fare for personskade.
- Klimaaggregatet må ikke vaskes i vand. Fare for eksplosion og/ eller brand.
- Undgå brug af brandbare rengøringsmidler. Der vil kunne opstå brand og deformation af apparatet.
- Rør ikke ved metaldele på det indendørs aggregat, når luftfiltret tages ud. Du vil kunne komme til skade.
- Hvis klimaaggregatet anvendes sammen med andre varmeaggregater, skal rummet fra tid til anden ventileres. Ellers er der fare for iltmangel.
- Installer ikke apparatet i et rum, hvor der kan udtrænge brandbare gasser. Udtrængende gas kan ansamles og forårsage eksplosion.
- Hold ikke brændende genstande i nærheden af apparatet, som vil kunne rammes direkte af luftstrømmen. Det vil kunne fremkalde ufuldstændig forbrænding.
- Træk stikket ud, hvis apparatet ikke benyttes over længere tid. Ansamlinger af støv kan forårsage brand.
- Børn må ikke kravle op på det udendørs aggregat, læg ikke tunge genstande på det, og brug ikke vaklende eller rustne vægkonsoller til det udendørs aggregat. Fare for ulykker som følge af, at det udendørs aggregat falder ned eller vælter om.
- Sluk for apparatet, og træk netstikket ud under tordenvejr. Elektriske dele vil evt. kunne beskadiges af overspænding.
- Sørg for, at klimaanlægget er ordentligt elektrisk jordforbundet. Ved dårlig eller forkert foretaget

DK

jording er der fare for elektrisk stød.

- Overlad det til en servicepartner eller en fagvirksomhed at udføre den køletekniske installation. Forket montering indebærer en risiko for person- og tingsskade.
- Ved utætheder i kølemiddelkredsløbet skal du omgående slukke for apparatet og kontakte din servicepartner.
- Trænger der kølemiddel ud i rummet, kan kontakt med ild fremkalde en sundhedsfarlig gas. Sluk omgående for apparatet.
- Overlad den elektriske installation af anlæggets 230 V-stikkontakt til en autoriseret elektriker. Forket montering indebærer en risiko for person- og tingsskade.
- Hvis du ikke vil montere anlægget selv, så lad vores køletekniske kundeservice eller anden fagmand tage sig af den køletekniske installation. Forket montage indebærer en risiko for person- og tingsskade.

⚠ ADVARSEL!

Læs alle sikkerhedsanvisninger og øvrige anvisninger.

Følges anvisningerne, navnlig sikkerhedsanvisningerne, ikke nøje som beskrevet, kan elektrisk stød, brand og/eller svære kvæstelser være følgen.

Alle sikkerhedsanvisninger og øvrige anvisninger skal gemmes.

Funktionsprincip for køling:

I luft-varmeveksleren (fordamperen), hvori kølemidlet cirkulerer, trækkes varmen ud af luften i rummet og føres videre til udeluft-varmeveksleren (kondensatoren). Kondensatoren afgiver derefter varmen til udeluften via den tilsluttede afgangsluftslange, der er ledt ud i det fri.

Energispareråd

- Brug kun klimaanlægget, når der er reelt behov for det.
- Luk vinduer, døre og skodder for at lukke så meget som muligt af for direkte sol.

2. Leveringen omfatter

Split 900 Flat EQ C+H

- 1 stk. indendørs aggregat (kasse 1, varenr. 23.654.54)
- 1 stk. udendørs aggregat (kasse 2, varenr. 23.654.55)
- 1 stk. tilbehør til montering (detaljer: se side 16)

Split 1200 Flat EQ C+H

- 1 stk. indendørs aggregat (kasse 1, varenr. 23.654.56)
- 1 stk. udendørs aggregat (kasse 2, varenr. 23.654.57)
- 1 stk. tilbehør til montering (detaljer: se side 16)

3. Tekniske data

Split 900 Flat EQ C+H

Køleeffekt	2600 W
Varmeffekt	2800 W
Energi-effektivitet	A (EER 3,25 / COP 3,26)
Luftkapacitet	450 m ³ /h
Bortledt fugt (30°C/80% RH)	1,0 l/h
Kontaktur	24 h
Driftsspænding	230 / 50 V ~ Hz
Tilført mærkeeffekt afkøling	960 W
Tilført mærkestrøm afkøling	4,17 A
Tilført mærkeeffekt opvarmning	1120 W
Tilført mærkestrøm opvarmning	4,87 A
Kompressor	Rullestempel
Kompressor-Startstrøm	17 A
Driftstemperatur ude	0 - +43°C
Driftstemperatur inde	+16 - +30°C
Væskeledning Ø A	6,35 mm (1/4")
Sugeledning Ø A	12,7 mm (1/2")
Længde kølemiddelledning i leveringen	4 m
Længde kølemiddelledning maks.	10 m
Højdeforskel indendørs/udendørs aggregat maks	5 m

Kølemiddel	R 410 A
Kølemiddel-påfyldningsmængde	1100 g
Kølemiddel-efterfyldningsmængde > 5 m:	20 g/m

Lydtryksniveau:

Indendørs	≤ 38 dB (A)
Udendørs	≤ 53 dB (A)

Mål:

Indendørs	100,5 x 29 x 15 cm
Udendørs	84,8 x 54 x 32 cm

Vægt:

Indendørs	16 kg
Udendørs	40 kg

Split 1200 Flat EQ C+H

Køleeffekt	3500 W
Varmeffekt	3700 W
Energi-effektivitet	A (EER 3,21 / COP 3,30)
Luftkapacitet	500 m ³ /h
Bortledt fugt (30°C/80% RH)	1,0 l/h
Kontaktur	24 h
Driftsspænding	230 / 50 V ~ Hz

Tilført mærkeeffekt afkøling	1440 W
Tilført mærkestrøm afkøling	6,26 A
Tilført mærkeeffekt opvarmning	1440 W
Tilført mærkestrøm opvarmning	6,26 A
Kompressor	Rullestempel
Kompressor-Startstrøm	24 A
Driftstemperatur ude	0 - +43°C
Driftstemperatur inde	+16 - +30°C
Væskeledning Ø A	6,35 mm (1/4")
Sugeledning Ø A	12,7 mm (1/2")
Længde kølemiddelledning i leveringen	4 m
Længde kølemiddelledning maks.	10 m
Højdeforskel indendørs/udendørs aggregat maks	5 m

Kølemiddel	R 410 A
Kølemiddel-påfyldningsmængde	1400 g
Kølemiddel-efterfyldningsmængde > 5 m:	20 g/m
Lydtryksniveau:	
Indendørs	≤ 40 dB (A)
Udendørs	≤ 54 dB (A)
Mål:	
Indendørs	100,5 x 29 x 15 cm
Udendørs	84,8 x 54 x 32 cm
Vægt:	
Indendørs	16 kg
Udendørs	40 kg

Merk:

De angitte effektene refererer til følgende betingelser (EN 14511):

Kjøling:

Lufttemperatur inngang innendørs montert enhet 27 °C tørr termometerkule (DB), 19 °C fuktighet termometerkule (WB). Temperatur utendørs 35 °C tørr termometerkule (DB), 24 °C fuktighet termometerkule (WB).

Oppvarming:

Lufttemperatur inngang innendørs montert enhet 20°C tørr termometerkule (DB), 15°C fuktighet termometerkule (WB). Temperatur utendørs 7°C tørr termometerkule (DB), 6°C fuktighet termometerkule (WB).

Temperaturområder:**Kjøling**

Romtemperatur	16 °C ~ 30 °C
Utendørstemperatur	18 °C ~ 43 °C

Oppvarming

Romtemperatur	16 °C ~ 30 °C
Utendørstemperatur	0 °C ~ 24 °C

Avfukking

Romtemperatur	16 °C ~ 30 °C
Utendørstemperatur	18 °C ~ 43 °C

Bemærk:

1. Af helbredsmæssige årsager må rumtemperaturen i køledrift ikke ligge mere end 5 - 6°C under udetemperaturen.
2. Optimal anlægsydelse opnås inden for de temperaturområder, der er angivet i oversigten.
3. Benyttes klimaanlægget uden for det ovenfor nævnte temperaturområde, vil beskyttelsesfunktioner under visse omstændigheder blive aktiveret, hvilket fører til abnorm anlægsfunktion.
4. Benyttes klimaanlægget ved en relativ indendørs luftfugtighed på over 80%, kan der aflejre sig kondensvand på anlæggets overflade, som så vil dryppe ned på gulvet. I så fald skal du indstille det horisontale luftspjæld til den størst mulige vinkel (lodret i forhold til gulvet) og sætte FAN-modus til „HIGH“.

4. Formålsbestemt anvendelse

Klimaanlægget Split 900 Flat EQ C+H er udelukkende beregnet til klimatisering af tørre lokaler til privat anvendelse med en størrelse på maks. 80 m³ (Split 1200 Flat EQ C+H op til maks. 110 m³). Lokalestørrelsen afhænger af de konkrete forhold på stedet. Store vinduesflader, ekstra varmekilder (computer, TV, personer osv.), manglende isolering af vægge osv., vil reducere lokalestørrelsen.

Saven må kun anvendes i overensstemmelse med dens tiltænkte formål. Enhver anden form for anvendelse er ikke tilladt. Vi fraskriver os ethvert ansvar for skader, det være sig på personer eller materiel, som måtte opstå som følge af, at maskinen ikke er blevet anvendt korrekt. Ansvaret bæres alene af brugeren/ejeren.

Bemærk, at vore produkter ikke er konstrueret til erhvervsmæssig, håndværksmæssig eller industriel brug. Vi fraskriver os ethvert ansvar, såfremt produktet anvendes i erhvervsmæssigt, håndværksmæssigt, industrielt eller lignende øjemed.

DK

5. Komponentoversigt (fig. 1)

- A: Luftindtag
- B: Dæksel
- C: Luftfilter
- D: Hus
- E: Nødafbryder til automatisk drift
- F: Luftudtag
- G: Lamel
- H: Netledning
- I: IR-fjernbetjening
- J: Kondensvandsslange
- K: Kølemiddelledning
- L: Opvarmning
- M: Afkøling/Affugtning
- N: Driftsindikator
- O: Luftindtag
- P: Luftudtagsgitter
- Q: Luftudtag

6. Forberedelse af fjernbetjening (fig. 2)

Isætning af batterier

1. Luk låget til batterimagasinet op.
2. Indsæt to nye batterier. Husk at vende batterierne rigtigt. (+ / -)-poler.
3. Sæt låget til batterimagasinet på.

Bemærk!

- Brug 2 stk. alkali-batterier af typen R03 AAA (1,5 V).
- Skift altid begge batterier ud på en gang, hvis LCD-displayet er gået ud.
- Bland aldrig nye og gamle batterier.
- Brug aldrig andre batterityper end de foreskrevne.
- Hvis fjernbetjeningen ikke benyttes i længere tid, skal du tage batterierne ud, så de ikke løber ud.
- Ved normal brug af fjernbetjeningen kan batterierne holde i ca. 12 måneder.
- Brugte batterier skal bortskaffes ifølge forskrifterne.

Anvendelse af IR-fjernbetjening

For at slå apparatet til og fra med fjernbetjeningen holdes fjernbetjeningen i retning mod klimaanlæggets indendørs aggregat. Fjernbetjeningen har en radius på maks. 8 m.

Bemærk!

Fjernbetjeningen skal opbevares i en afstand af ca. 1 m fra TV eller andre elektriske apparater. Direkte solindfald kan reducere fjernbetjeningens radius

betydeligt.

Undgå genstande mellem fjernbetjeningen og IR-modtageren, som kan forstyrre modtagelsen af signalet. Fjernbetjeningen skal behandles forsigtigt. Undgå at tabe den, og udsæt den ikke for kraftig varme og fugt, da det vil kunne beskadige den.

7. Funktionsbeskrivelse af fjernbetjening

Knapperes funktion (fig. 3)

- 1 Knap „Mode / Driftsmodus“
 - 2 Knap „Fan / Blæserhastighed“
 - 3 Knap „Sleep / Sovefunktion“
 - 4 Knap „Swing / Automatisk, horisontal lamelindstilling“
 - 5 Knap „+°C / Temperaturforøgelse“
 - 6 Knap „-°C / Temperaturnedsættelse“
 - 7 Knap „T-ON / Tidsindstilling aggregat til“
 - 8 Knap „T-OFF / Tidsindstilling aggregat fra“
 - 9 Knap „ON/OFF / Aggregat til/fra“
- Knapperne „AIR“ og „LIGHT“ er ikke tilordnet nogen funktion

Display (fig. 4)

- 1 Visning „Blæserhastighed“
- 2 Visning „Driftsmodus“
- 3 Visning „Temperatur“
- 4 Visning „Sovemodus“
- 5 Visning „Lamelindstilling“
- 6 Visning „Kontaktur“

Fjernbetjening – kort beskrivelse (Fig. 5-6)

1 Knap „Mode / Driftsmodus“

Med denne knap vælges de forskellige driftsmodi. Driftsmodus skifter for hvert tryk:

Automatik -> Afkøling -> Affugtning -> Blæser -> Opvarmning

2 Knap „Swing / Automatisk, horisontal lamelindstilling“

Tryk 1x på knappen for el-styret, horisontal lamelindstilling. Luftstrømmen indstilles op / ned. Ved dobbeltryk kan lamellerne fastlåses.

3 Knapper „+°C / temperaturforøgelse“ og „-°C / temperaturnedsættelse“

Trykker du 1x på knappen „+°C“, øges den indstillede temperatur med 1°C. Trykker du 1x på knappen „-°C“, nedsættes den indstillede temperatur med 1°C.

På fjernbetjeningen kan du indstille temperaturen i driftsmodierne „Afkøling“, „Affugtning“ og „Opvarmning“ inden for området 16°C – 30°C. I driftsmodierne „Automatik“ og „Blæser“ er det ikke muligt at indstille temperaturen.

4 Knap „Fan / Blæserhastighed“

For hvert tryk ændrer blæserhastigheden sig i denne rækkefølge:

Automatisk blæserhastighed -> Langsom -> Middel -> Hurtig (fig. 6)

5 Knap „ON/OFF / Aggregat til/fra“

Tænder og slukker aggregatet.

6 LCD-display

Alle indstillinger vises.

7 Knap „Sleep / Sovefunktion“

Trykker du 1x på knappen, slås sovefunktionen til. Trykker du en gang til, slås funktionen fra igen.

8 Knap „T-ON / Tidsindstilling aggregat til“

Med denne knap kan du få aggregatet til at tænde automatisk inden for et tidsspænd på 0,5h – 24h.

9 Knap „T-OFF / Tidsindstilling aggregat fra“

Med denne knap kan du få aggregatet til at slukke automatisk inden for et tidsspænd på 0,5h – 24h.

Bemærk:

Knapperne „AIR“ og „LIGHT“ er ikke tilordnet nogen funktion og har ingen indflydelse på aggregatets drift.

Driftsmodi

A) Driftsmodus afkøling (fig. 7)

1. Tryk på knappen „ON/OFF“ for at tænde aggregatet.
2. Tryk på knappen „MODE“, indtil symbolet for driftsmodus „Afkøling“ vises på displayet.
3. Tryk 1x på knappen „Swing“. Luftstrømmen indstilles op / ned. Ved dobbelttryk kan lamellerne fastlåses.
4. Tryk på knappen „FAN“ for at vælge blæserhastighed
Automatisk blæserhastighed -> Langsom -> Middel -> Hurtig
5. Tryk på knappen „+°C“ eller „-°C“ for at indstille den temperatur, du ønsker.

Bemærk!

- Driftsmodus afkøling fungerer kun, når den indstillede rumtemperatur er lavere end den øjeblikkelige rumtemperatur. Når den indstillede

rumtemperatur nås, stopper kompressoren i det udendørs aggregat. Valsecirkulatoren i det indendørs aggregat lader fortsat luften cirkulere i rummet.

- Den indstillede rumtemperatur bør ikke nå mere end 5°C under udetemperaturen (eksempel: Udetemperatur 30°C, ideel rumtemperatur 25°C).
- Rumtemperaturen kan indstilles i området 16°C – 30°C på fjernbetjeningen.
- Jo højere udetemperatur, desto højere temperatur kan der opnås inden døre.

B) Driftsmodus opvarmning (fig. 8)

1. Tryk på knappen „ON/OFF“ for at tænde aggregatet.
2. Tryk på knappen „MODE“, indtil symbolet for driftsmodus „Opvarmning“ vises på displayet.
3. Tryk 1x på knappen „Swing“. Luftstrømmen indstilles op / ned. Ved dobbelttryk kan lamellerne fastlåses.
4. Tryk på knappen „FAN“ for at vælge blæserhastighed
Automatisk blæserhastighed -> Langsom -> Middel -> Hurtig
5. Tryk på knappen „+°C“ eller „-°C“ for at indstille den temperatur, du ønsker.

Bemærk!

- Driftsmodus opvarmning fungerer kun, når den indstillede rumtemperatur er højere end den øjeblikkelige rumtemperatur. Når den indstillede rumtemperatur nås, stopper kompressoren i det udendørs aggregat. Valsecirkulatoren i det indendørs aggregat lader fortsat luften cirkulere i rummet.
- Rumtemperaturen kan indstilles i området 16°C – 30°C på fjernbetjeningen.
- Den temperatur, der kan opnås i rummet, er afhængig af de lokale forhold og udetemperaturen. Jo køligere udetemperatur, desto lavere temperatur kan der opnås inden døre.

C) Driftsmodus affugtning (fig. 9)

1. Tryk på knappen „ON/OFF“ for at tænde aggregatet.
2. Tryk på knappen „MODE“, indtil symbolet for driftsmodus „Affugtning“ vises på displayet.
3. Tryk 1x på knappen „Swing“. Luftstrømmen indstilles op / ned. Ved dobbelttryk kan lamellerne fastlåses.
4. Tryk på knappen „+°C“ eller „-°C“ for at indstille den temperatur, du ønsker.

DK**Bemærk!**

- Driftsmodus „Affugtning“ fungerer kun, når den indstillede rumtemperatur varierer inden for et spænd på +/- 2°C i forhold til den øjeblikkelige rumtemperatur.
- Hvis den indstillede rumtemperatur i driftsmodus „Affugtning“ er mere end 2°C højere end den øjeblikkelige rumtemperatur, stopper kompressoren og ventilatoren i det udendørs aggregat. Valsecirkulatoren i det indendørs aggregat bliver også slået fra.
- Hvis den indstillede rumtemperatur i driftsmodus „Affugtning“ er mere end 2°C lavere end den øjeblikkelige rumtemperatur, kører aggregatet i driftsmodus afkøling.
- Rumtemperaturen kan indstilles i området 16°C – 30°C på fjernbetjeningen.

D) Driftsmodus automatik (fig. 10)

1. Tryk på knappen „ON/OFF“ for at tænde aggregatet.
2. Tryk på knappen „MODE“, indtil symbolet for driftsmodus „Automatik“ vises på displayet. Afhængig af den øjeblikkelige rumtemperatur indstiller aggregatet automatisk afkøling, blæser eller opvarmning.
3. Tryk på knappen „FAN“ for at vælge blæserhastighed
Automatisk blæserhastighed -> Langsom -> Middel -> Hurtig

Bemærk!

- Ved driftsmodus „Automatik“ er rumtemperaturen i kølefunktionen fast indstillet til 25°C og i varmfunktionen til 20°C. Disse temperaturer kan ikke ændres.
- Hvis den øjeblikkelige rumtemperatur i driftsmodus „Automatik“ er i området 23°C – 26°C, arbejder aggregater som blæser uden varme- eller køleeffekt.
- Er den øjeblikkelige rumtemperatur over 26°C i driftsmodus „Automatik“, arbejder aggregatet med kølefunktion.
- Er den øjeblikkelige rumtemperatur under 22°C i driftsmodus „Automatik“, arbejder aggregatet med varmfunktion.

E) Sovefunktion (fig. 11)

1. Tryk på knappen „ON/OFF“ for at tænde aggregatet.
2. Tryk på knappen „MODE“, indtil symbolet for driftsmodus „Afkøling“, „Affugtning“ eller „Opvarmning“ vises på displayet, alt efter ønske.
3. Tryk 1x på knappen „Swing“. Luftstrømmen indstilles op / ned. Ved dobbelttryk kan lamellerne fastlåses.

4. Tryk på knappen „FAN“ for at vælge blæserhastighed
Automatisk blæserhastighed -> Langsom -> Middel -> Hurtig
5. Tryk på knappen „+°C“ eller „-°C“ for at indstille den temperatur, du ønsker.
6. Tryk på knappen „Sleep“ for at slå sovefunktionen til.

Bemærk!

- Hvis driftsmodus afkøling eller affugtning er indstillet ved sovefunktion, stiger den indstillede rumtemperatur for at undgå underkøling, i den første time med 1°C, inden for to timer med 2°C.
- Hvis driftsmodus opvarmning er indstillet ved sovefunktion, daler den indstillede rumtemperatur for at undgå overophedning, i den første time med 1°C, inden for to timer med 2°C.

F) Timerindstillinger (tidsindstilling, får aggregatet til at tænde og slukke automatisk) (fig. 12)**1. Knap „T-ON / Tidsindstilling aggregat til“**

Med denne knap kan du få aggregatet til at tænde af sig selv. Det kræver blot, at aggregatet er tilsluttet spændingsforsyningen. For hvert tryk ændrer tidsindstillingen sig med 0,5h inden for et tidsspænd på 0,5 – 24h. For at slå „Tidsindstilling aggregat til“ fra igen trykker du - efter visningen „24h“ på displayet - på knappen en gang til, eller slukker aggregatet på knappen „ON/OFF“.

2. Knap „T-OFF / Tidsindstilling aggregat fra“

Med denne knap kan du få aggregatet til at slukke af sig selv. Det krævet blot, at aggregatet allerede er i drift. For hvert tryk ændrer tidsindstillingen sig med 0,5h inden for et tidsspænd på 0,5 – 24h. For at slå „Tidsindstilling aggregat fra“ fra igen trykker du - efter visningen „24h“ på displayet - på knappen en gang til, eller slukker aggregatet på knappen „ON/OFF“.

8. Indstillinger på det indendørs aggregat**Vertikal lamelindstilling**

Den venstre og højre strømningsretning kan indstilles manuelt. Indstillingerne foretages, inden du sætter apparatet i drift. Lamellen svinger under driften – pas på ikke at få fingrene i klemme.

Hvis fjernbetjeningen ikke fungerer (fig. 13)

(nødbetjening)

Hvis fjernbetjeningen ikke fungerer (flade batterier)

eller fejlfunktion), benyttes nødstop-afbryderen (A).

- Apparat er slukket: Efter tryk på nødknappen skifter apparatet til automatisk drift. Lamelindstillingen arbejder også i automatisk drift.
- Apparat er tændt: Efter tryk på nødstop-knappen slukker apparatet.

9. Renholdelse

Vigtigt!

Sluk for apparatet, og træk netstikket ud hver gang inden rengøring.

Bemærk!

Rengøringsintervallerne afhænger af installationsområdet. Under normale forhold gælder de nedenfor angivne intervaller.

Hold det udendørs aggregat og området omkring det rent. Fjern med jævne mellemrum blade osv., som kan samle sig omkring aggregatet.

Rengøring af huset på det indendørs aggregat

- Huset på det indendørs aggregat rengøres ved behov; brug kun en blød, fugtig klud.
- For at undgå beskadigelse af huset og elektronikken må der ikke anvendes benzin, fortynder, skurepulver, pudsemidler, etc.

Rengøring af luftfiltrene i det indendørs aggregat

Kontroller, at luftfiltrene er rene. Snavsede luftfiltre nedsætter luftydelsen. Luftfiltrene i det indendørs aggregat skal efterses en gang om måneden og renses ved behov.

1. Træk i udsparringen til venstre og højre på klappen, og åbn den. Åbningsvinklen begrænses af føringerne i siden.
2. Træk forsigtigt klappen op og ud af holderne, og klap disse ned.
3. Løft lidt op i klappen, og tag luftfiltrene ud, som ligger nedenunder.
4. Støvsug forsigtigt luftfiltrene, eller vask dem i neutral sæbelud. Vandets temperatur må ikke overstige 45°C, da luftfiltrene så vil kunne misfarves og blive deforme. Lad luftfiltrene tørre i skyggen.
5. For at sætte luftfiltrene tilbage i det indendørs aggregat løftes igen lidt op i klappen, og luftfiltrene fastgøres.
6. Sænk den løftede klap ned, og lad den gå i indgreb i klapholderne på huset. Luk klappen. Luftfiltrene skal skiftes en gang om året. Reserveluftfiltre fås hos din servicepartner.

Rengøring af varmeveksleren i det indendørs aggregat

Varmeveksleren skal rengøres mindst en gang om året. Tag forsigtigt luftfiltrene ud af det indendørs aggregat, som beskrivet ovenfor

- Fjern forsigtigt med en støvsuger eller en langhåret børste eventuelle smudsaflejringer på varmeveksleren - pas på ikke at beskadige ribberne. En beskadiget varmeveksler medfører højere driftsomkostninger.
- Pas på ikke at komme til skade på kanten af ribberne.

10. Generelle anvisninger

Efter tryk på startknappen er apparatet stadig ikke startet efter 3 min.

ette er ingen fejl. Dette forhindrer, at kompressoren bruger for meget strøm. Vent et stykke tid endnu.

Der høres en knitrede lyd, når apparatet tændes og slukkes.

Dette er ingen fejl. Disse spændingslyde opstår, når frontpladen trækker sig sammen og udvider sig på grund af temperaturforskellene.

Der er en mærkelig lugt i rummet.

Dette er ingen fejl. Klimaanlægget cirkulerer også lugt fra vægge, tapeter, tæpper, røg, møbler og tøj ud i rummet.

Du kan høre vand „bruse“

Dette er ingen fejl. Det er muligvis kølemidlet, som udvider sig i klimaanlægget.

Klimaanlægget slår fra under varmedrift.

Varmemodus ved udetemperaturer under ca. 0°C er ikke mulig.

Det udendørs aggregat fryser til ved lave udetemperaturer (under ca. 0°C).

Ibrugtagning efter længere tids driftspause

Hvis klimaanlægget ikke er blevet benyttet i længere tid, skal du, inden du tænder, forsikre dig om:

1. at der ikke er nogen genstande, som overdækker nogen af aggregaterne.
2. at den pågældende stikkontakt er installeret korrekt
3. at luftfiltrene er rene

Indstilling af drift før længere tids driftspause

Hvis klimaanlægget ikke benyttes i længere tid, skal du gøre følgende efter sidste ibrugtagning:

1. Lad klimaanlægget køre i driftsmodus blæser i ca. 6 timer. Det fjerner eventuel fugt fra alle

DK

- klimaanlæggets indvendige dele.
- Sluk for klimaanlægget, og træk stikket ud af stikkontakten.
 - Rengør luftfiltre og hus.
 - Fjern snavs fra det udendørs aggregat.
 - Tag batterierne ud af fjernbetjeningen, så de ikke løber ud.

11. Forstyrrelser

Gå følgende punkter igennem, inden du kontakter kundeservice:

Apparatet kører ikke. Kontroller følgende:

- Er der netspænding i stikkontakten?
- Kontroller sikringen i stikkontakten!
- Er kontakturet indstillet?

Apparatet kører ikke tilstrækkeligt!**Kontroller følgende:**

- Er temperaturen indstillet rigtigt?
- Er luftfiltret snavset? Rens det, og sæt det i igen.
- Er ud- og indgange på det udendørs aggregat blokerede?
- Er sovemodus evt. indstillet ved dag?
- Er forbindelserne mellem inden- og udendørs aggregat utætte?

Der mangler måske kølemiddel? Kontakt i givet fald dit servicefirma.

Fjernbetjeningen fungerer ikke!

(Bemærk: Den fungerer kun i en 8 meters zone foran det indendørs aggregat.)

- Er batterierne stadig gode?
Skift batterier!
- Er batterierne sat rigtigt i?
Vær opmærksom på, at polerne skal vende rigtigt!
- Er der genstande mellem det indendørs aggregat og fjernbetjeningen, som forstyrrer signalet?
Fjern i givet fald genstandene

I tilfælde af strømsvigt:

Tryk på TÆND/SLUK-knappen på fjernbetjeningen efter strømsvigt.

Hvis problemet ikke afhjælpes ved gennemgang af ovenstående punkter, skal du slukke for apparatet og kontakte dit servicefirma.

12. Tilbehør til montering

Kontroller, inden monteringsarbejdet påbegyndes, at der intet mangler.

- 1 stk. montageplade til indendørs aggregat
- 1 stk. IR-fjernbetjening
- 2 stk. batterier (type AAA 1,5V)
- 5 stk. skruer ST 4,2x25
- 1 stk. kondensvandsslange (l = 2m)
- 1 stk. tætningsmasse
- 1 stk. gennemføringskappe
- 5 stk. kabelholder

13. Monteringsanvisninger (fig. 14)**Kontroller, at netspændingen svarer til spændingsangivelsen på mærkepladen.**

- Apparatet skal sikres separat.
- Overlad den elektriske installation (230 V-stikkontakt) til en fagmand.
- Hvis du ikke er fortrolig med arbejdet selv, så lad en fagmand varetage den køletekniske installation af anlægget.
- Forket montering indebærer en risiko for person- og tingsskade.
- Bær høre- og øjenværn samt arbejdshandsker under monteringsarbejdet.

Korrekt elektrisk tilslutning!

Den elektriske tilslutning må kun udføres af autoriseret el-installatør. Anlægget skal sikres separat. Tilførselsledningen skal have et tilstrækkeligt tværsnit. Den gule/grønne leder må kun benyttes som beskyttelsesleder, under ingen omstændigheder som spændingsførende leder. Ved etablering af apparatets faste el-tilslutning skal det kunne afbrydes fra nettet via en anordning med en isolationsstrækning på mindst 3 mm (f.eks. effektbeskyttelsesafbryder). Etabler først den elektriske forbindelse mellem det indendørs og det udendørs aggregat og til sidst nettilslutningen. Kontroller, at det samlede anlæg er uden spænding. Sørg for, at anlægget ikke kan genindkoble.

A. Valg af monteringssted**Indendørs aggregat**

- Åbningerne til luftind- og udtag må ikke være overdækkede – luften skal kunne fordele sig frit i hele rummet.
- Monter det indendørs aggregat således, at strækningen gennem væggen og ud til det

udendørs aggregat er forholdsvis kort.

3. Sørg for, at dræningsslangen kan lægges ud uden knæpunkter og uden at stige opad.
4. Undgå at placere apparatet ved siden af en varmekilde, eller hvor der er høj luftfugtighed eller antændelig gas.
5. Vælg en plads, hvor apparatet kan monteres tilstrækkeligt stabilt, så det ikke udsættes for vibration.
6. Kontroller installationen for at se, om den er udført korrekt.
7. Sørg for tilstrækkelig med plads for senere reparation og eftersyn.
8. Apparatet bør placeres mindst 1 m fra elektriske apparater og installationer, f.eks. TV, radio, computer osv.
9. Vælg et sted, hvor apparatet er nemt at komme til i forbindelse med rensning eller udskiftning af filter.

Udendørs aggregat

1. Vælg et sted, hvor naboer ikke kan forstyrres af støj og luftudstrømning.
2. Vælg et sted med tilstrækkelig lufttilførsel.
3. Luftind- og udtag må ikke være overdækkede.
4. Stedet skal være stabilt nok til at kunne klare monteringen og evt. efterfølgende vibration.
5. Brændbart gas eller gasudtrængning må ikke udgøre nogen fare – sidstnævnte vil kunne forårsage korrosion.
6. Kontroller installationen for at se, om den er udført ifølge forskrifterne.

Bemærk:

Følgende punkter kan give forstyrrelser i driften. Søg råd hos din forhandler for at undgå forstyrrelser fremover.

Følgende steder skal undgås til installation

- Steder, hvor der opbevares olie (maskinolie).
- Steder, hvor der er et højt saltindhold.
- Steder, hvor der findes mange svovlholdige kilder, f.eks. kurbadsområder.
- Steder, hvor radiosendere eller forstærkerantener, svejseapparater og medicinske apparater er i funktion.
- Steder, hvor det udendørs aggregat vil være udsat for direkte solindfald. Opsæt evt. en form for solafskærmning. Solafskærmningen må ikke hindre den frie luftstrøm.
- Steder tæt på, hvor der udvikles varme eller damp.
- Steder med kraftig støvdannelse.
- Steder, hvor der færdes mange mennesker
- Steder, hvor der hersker andre former for

uhensigtsmæssige betingelser.

Vigtigt!

- Luftudblæsningsretningen bør svare til hovedvindretningen.
- Installation må ikke finde sted på steder med aggressiv luft.
- Bemærk krav til mindsteafstande (se Vigtige anvisninger om montering).
- Inden- og udendørs aggregat skal installeres lodret.

B. Montering af indendørs aggregat

Monteringsanvisningerne *skal* følges

1. Inden montering

- Vælg en plads til det indendørs aggregat (se ovenstående anvisninger om valg af indbygningssted)
- Kontroller, at netspændingen svarer til spændingsangivelsen på mærkepladen. Spændingsangivelserne skal være ens.
- Kølemiddelledningerne skal være forsynet med den isolering, som er påsat fra fabrikken.

2. Placering af montageplade (fig. 15/16)

- Montagepladen til det indendørs aggregat skal monteres vandret på væggen. Afstandsangivelserne *skal* overholdes. Marker, og bor befæstelseshullerne ud; skru montagepladen fast ved hjælp af dyvler og skruer. For at undgå at det indendørs aggregat vibrerer, må der ikke være noget mellemrum mellem væggen og montagepladen.

3. Udboring af gennemføring (fig. 16/17)

- Gennemføringen bores ud med en 90 mm borekrone indefra og ud til ledningerne i en nedadgående vinkel på ca. 5° retning udad. Sæt herefter gennemføringsrøret ind i gennemføringen.

4. Anbringelse af kondensvand-afløbsslange (fig. 18)

- Slangen er allerede monteret fra fabrikken. Den 2. slangestuds er forsynet med en gummiprop.
- Kondensvand-afløbsslangen kan enten anbringes til venstre eller højre på den ene af de to slangestudser på bagvæggen. Den slangestuds, der ikke benyttes, skal være lukket tæt til med gummiproppen. Ellers kan der opstå kondensvandskade.
- Vandafløbsslangen skal udlægges, så den hælder udad. Undgå, at slangen bøjer eller knækker om. Enden af afløbsslangen må ikke befinde sig i en beholder, som kan blive fyldt op

DK

med vand. Er der vand tilbage i vandafløbsslangen, kan der opstå vandskade.

- Pres den ekstra afløbsslange på studsens til den afløbsslange, der befinder sig på det indendørs aggregat. Fastgør sammenføijningen med klæbebånd. Sørg for, at sammenføijningen er tæt.

Bemærk:

- Udlæg kølemiddelledningerne fra det indendørs til det udendørs aggregat.
 - Ledningspakken udlægges mellem huset på det indendørs aggregat og væggen.
5. Før ledningspakken gennem gennemføijningen (fig. 19).
 6. Hægt det indendørs aggregat på montagepladen. Den øverste krog på montagepladen skal være gået sikkert i indgreb på bagsiden af den indendørs enhed. Når montagen er udført, presses det indendørs aggregat ind i det nederste anslag (fig. 20).

C. Fastgørelse af det udvendige aggregat

Monteringsanvisningerne skal følges

1. Inden montering

- Vælg en plads til det udendørs aggregat (se ovenstående anvisninger om valg af indbygningssted)
- Kontroller, at netspændingen svarer til spændingsangivelsen på mærkepladen. Spændingsangivelserne skal være ens.
- Afstanden mellem det indendørs og det udendørs aggregat er begrænset af længden på kølemiddelledningen og kan højst være 4m. Det er IKKE muligt at forlænge kølemiddelledningen.
- Er det udendørs aggregat placeret højere end det indendørs aggregat, skal der etableres en bue i kølemiddelledningen, som er lavere end underkanten af det indendørs aggregat.
- Fastgør kondensvandsafløbet til bunden af det udvendige aggregat. (fig. 21)

2. Montering af udvendigt aggregat

- Det udvendige aggregat kan befæstes på jorden eller en vægkonsol (f.eks. specialtilbehør varenr. 23.651.57) ved hjælp af dyvler og skruer. Brug borehullerne i aggregatet.

3. Tilslutning af kølemiddelledning til udendørs aggregat**Bemærk:**

- Servicearbejder skal udføres af fagfolk. Kontakt vores servicepartner.
- Hvis den spændingsføijende forbindelsesledning mellem det indendørs og det udendørs aggregat er beskadiget, skal du kontakte en fagmand.
- Hvis netledningen er beskadiget, skal den skiftes ud af en el-fagmand.
- a) Længden på kølemiddelledningen er 4 m.
b) Er det udendørs aggregat placeret højere end det indendørs, skal der være en bue i kølemiddelledningen, som ligger lavere end det indendørs aggregat.

1. **Fig. 22:** Skru beskyttelsesafdækningen til tilslutningen af.
2. **Fig. 23:** Tryk stiksikringen (B) bagud (1), og træk beskyttelsen til tilslutningerne ud (2). Gem beskyttelsesenheden.
3. **Fig. 24:** Klap låsearmen (A) op. Træk ledningsisoleringen (D) lidt tilbage for at forhindre, at isoleringen trykker ind på rørtilslutningerne (E). Tryk stiksikringen (B) bagud, og pres forbindelsesdelen (C) fast ind i stikket (F), således at stiksikringen (B) snapper frem. Stik (F) og forbindelsesdel (C) er nu forbundet med hinanden.
4. **Fig. 25:** Klap låsearmen (A) i. Stik og forbindelsesdel er nu også sikrede mod frigørelse.
5. **Fig. 26:** Fikser låsearmen (A) med splitten (G).

Bemærk: Billederne viser tilslutningen på Split 900 Flat EQ C+H. Ved Split 1200 Flat EQ C+H er konnektordelen placeret vandret på det udendørs aggregat. Tilslutning af lynkoblinger foregår som beskrevet ovenfor. Vær opmærksom på, at ledningerne, trods de eksisterende lynkoblinger, kun skal forbindes en gang til det udendørs aggregat for at opretholde optimal ydelse.

4. El-tilslutning indendørs – udendørs aggregat (fig. 27)

Bemærk anvisning om korrekt tilslutning.

1. **Fig. 27:** Forbind den frie ende af tilslutningskablet, som går fra det indendørs til det udendørs aggregat, med stik-tilkoblingssystemet på det udendørs aggregat. Skru den gule/grønne leder (PE) fast på det udendørs aggregat. Til sikring af skruen skal der benyttes en tandfjederskive mellem skruehovede og kabelsko. Skruen skal spændes så stramt, at

kabelskoen ligger tæt og fast ind mod blikhuset.
Stedet på det udendørs aggregat er markeret med PE-tegn. Fastgør tilslutningskablet til det udendørs aggregat med kabelspænden.

2. Skru beskyttelsesafdækningen til tilslutningen på det udendørs aggregat fast igen.

Netledningen/Tilslutningsledningen skal ved udskiftning erstattes af en ledning af samme type.

14. Bestilling af reservedele

Ved bestilling af reservedele skal følgende oplyses:

- Savens type.
- Savens artikelnummer.
- Savens identifikationsnummer.
- Nummeret på den nødvendige reservedel.

Aktuelle priser og øvrige oplysninger finder du på internetadressen www.isc-gmbh.info



Konformitätserklärung

ISC-GmbH · Eschenstraße 6 · D-94405 Landau/Isar

D erklärt folgende Konformität gemäß EU-Richtlinie und Normen für Artikel
GB declares conformity with the EU Directive and standards marked below for the article
F déclare la conformité suivante selon la directive CE et les normes concernant l'article
NL verklaart de volgende conformiteit in overeenstemming met de EU-richtlijn en normen voor het artikel
E declara la siguiente conformidad a tenor de la directiva y normas de la UE para el artículo
P declara a seguinte conformidade de acordo com a directiva CE e normas para o artigo
S förklarar följande överensstämmelse enl. EU-direktiv och standarder för artikeln
FIN ilmoittaa seuraavaa Euroopan unionin direktiivien ja normien mukaista yhdenmukaisuutta tuotteelle
N erklærer herved følgende samsvar med EU-direktiv og standarder for artikkel
HR заявляє о соответствии товара следующим директивам и нормам EC
HR izjavljuje sljedeću uskladenost s odredbama i normama EU za artikl.
RO declară următoarea conformitate cu linia directoare CE și normele valabile pentru articolul.
TR ürün ile ilgili olarak AB Yönetmelikleri ve Normları gereğince aşağıdaki uygunluk açikla masını sunar.
GR δηλώνει την ακόλουθη συμφώνία σύμφωνα με την Οδηγία ΕΕ και τα πρότυπα για το προϊόν


I dichiara la seguente conformità secondo la direttiva UE e le norme per l'articolo
DK attesterer følgende overensstemmelse i henhold til EU-direktiv og standarder for produkt
CZ prohlašuje následující shodu podle směrnice EU a norem pro výrobek.
H a következő konformitást jelenti ki a termékerekre vonatkozó EU-irányvonalak és normák szerint
SK pojednává sledečo skladnost po smernici EU in normah za artikel.
PL deklaruje zgodność wymienionego poniżej artykułu z następującymi normami na podstawie dyrektywy WE.
SK vydáva nasledujúce prehlásenie o zhode podľa smernice EÚ a noriem pre výrobok.
BG декларира следното съответствие съгласно директивите и нормите на ЕС за продукта.
UKR заявляє про відповідність згідно з Директивою ЄС та стандартами, чинними для даного товару
ES deklareerib vastavuse järgnevalele EL direktiivi dele ja normidele
LT deklaruoja atitiktį pagal ES direktyvas ir normas straipsniui
RS izjavljuje sledeći konformitet u skladu s odredbom EZ i normama za artikl
LV Atbilstības sertifikāts apliecina zemāk minēto preču atbilstību ES direktīvām un standartiem
IS Samræmisýfirlýsing staðfestir eftirfarandi samræmi samkvæmt reglum Evrópubandalagsins og stöðlum fyrir vörur

Klima-Splitanlage Split 900 FLAT EQ C+H

- | | |
|-------------------------------------------------|-------------------------------------------------|
| <input type="checkbox"/> 98/37/EG | <input type="checkbox"/> 87/404/EWG |
| <input checked="" type="checkbox"/> 2006/95/EG | <input type="checkbox"/> R&TTED 1999/5/EG |
| <input type="checkbox"/> 97/23/EG | <input type="checkbox"/> 2000/14/EG_2005/88/EG: |
| <input checked="" type="checkbox"/> 2004/108/EG | <input type="checkbox"/> 95/54/EG: |
| <input type="checkbox"/> 90/396/EWG | <input type="checkbox"/> 97/68/EG: |
| <input type="checkbox"/> 89/686/EWG | |

**EN 60335-1; EN 60335-2-40; EN 50366; EN 55014-1; EN 55014-2;
EN 55022; EN 61000-3-2; EN 61000-3-3**

Landau/Isar, den 07.01.2008


Weichselgartner
General-Manager


Wong
Product-Management

Art.-Nr.: 23.658.20 I.-Nr.: 01017
Subject to change without notice

Archivierung: 2365820-36-4155050-07



Konformitätserklärung

ISC-GmbH · Eschenstraße 6 · D-94405 Landau/Isar

D erklärt folgende Konformität gemäß EU-Richtlinie und Normen für Artikel
GB declares conformity with the EU Directive and standards marked below for the article
F déclare la conformité suivante selon la directive CE et les normes concernant l'article
NL verklaart de volgende conformiteit in overeenstemming met de EU-richtlijn en normen voor het artikel
E declara la siguiente conformidad a tenor de la directiva y normas de la UE para el artículo
P declara a seguinte conformidade de acordo com a directiva CE e normas para o artigo
S förklarar följande överensstämmelse enl. EU-direktiv och standarder för artikeln
FIN ilmoittaa seuraavaa Euroopan unionin direktiivien ja normien mukaista yhdenmukaisuutta tuotteelle
N erklærer herved følgende samsvar med EU-direktiv og standarder for artikkel
HR заявляє о соответствии товара следующим директивам и нормам EC
HR izjavljuje sljedeću uskladenost s odredbama i normama EU za artikl.
RO declară următoarea conformitate cu linia directoare CE și normele valabile pentru articolul.
TR ürün ile ilgili olarak AB Yönetmelikleri ve Normları gereğince aşağıdaki uygunluk açıklama masını sunar.
GR δηλώνει την ακόλουθη συμφώνία σύμφωνα με την Οδηγία ΕΕ και τα πρότυπα για το προϊόν


I dichiara la seguente conformità secondo la direttiva UE e le norme per l'articolo
DK attesterer følgende overensstemmelse i henhold til EU-direktiv og standarder for produkt
CZ prohlašuje následující shodu podle směrnice EU a norem pro výrobek.
H a következő konformitást jelenti ki a termékerekre vonatkozó EU-irányvonalak és normák szerint
SK pojednává sledečo skladnost po smernici EU in normah za artikel.
PL deklaruje zgodność wymienionego poniżej artykułu z następującymi normami na podstawie dyrektywy WE.
SK vydáva nasledujúce prehlásenie o zhode podľa smernice EU a noriem pre výrobok.
BG декларира следното съответствие съгласно директивите и нормите на ЕС за продукта.
UKR заявляє про відповідність згідно з Директивою ЄС та стандартами, чинними для даного товару
ES deklareerib vastavuse järgnevalele EL direktiivi dele ja normidele
LT deklaruoja atitiktį pagal ES direktyvas ir normas straipsniui
HR izjavljuje sledeći konformitet u skladu s odredbom EZ i normama za artikl
LV Atbilstības sertifikāts apliecina zemāk minēto preču atbilstību ES direktīvām un standartiem
IS Samræmisfyrirlysing staðfestir eftirfarandi samræmi samkvæmt reglum Evrópubandalagsins og stöðlum fyrir vörur

Klima-Splitanlage Split 1200 FLAT EQ C+H

- | | |
|-------------------------------------------------|-------------------------------------------------|
| <input type="checkbox"/> 98/37/EG | <input type="checkbox"/> 87/404/EWG |
| <input checked="" type="checkbox"/> 2006/95/EG | <input type="checkbox"/> R&TTED 1999/5/EG |
| <input type="checkbox"/> 97/23/EG | <input type="checkbox"/> 2000/14/EG_2005/88/EG: |
| <input checked="" type="checkbox"/> 2004/108/EG | <input type="checkbox"/> 95/54/EG: |
| <input type="checkbox"/> 90/396/EWG | <input type="checkbox"/> 97/68/EG: |
| <input type="checkbox"/> 89/686/EWG | |

**EN 60335-1; EN 60335-2-40; EN 50366; EN 55014-1; EN 55014-2;
EN 55022; EN 61000-3-2; EN 61000-3-3**

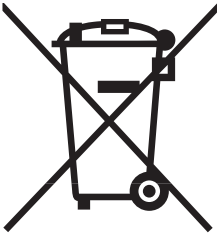
Landau/Isar, den 07.01.2008


Weichselgartner
General-Manager


Wong
Product-Management

Art.-Nr.: 23.658.21 I.-Nr.: 01017
Subject to change without notice

Archivierung: 2365820-36-4155050-07



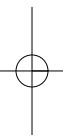
Ⓢ Gælder kun EU-lande

Smid ikke el-værktøj ud som almindeligt husholdningsaffald.

I henhold til EF-direktiv 2002/96 om elektroaffald og dets omsættelse til national lovgivning skal brugt el-værktøj indsamles adskilt og indleveres på genbrugsstation.

Recycling-alternativ til tilbagesendelse af brugt vare:

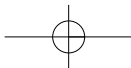
Ejeren af det elektroniske apparat er forpligtet til – som et alternativ i stedet for tilbagesendelse – at medvirke til, at relevante dele af apparatet genanvendes ifølge miljøforskrifterne i tilfælde af overdragelse af ejerskab til tredjemand. Det brugte apparat kan også overdrages til et deponeringssted, som vil varetage bortskaffelsen af apparatets dele i overensstemmelse med nationale bestemmelser vedrørende skrotning og genbrug. Ikke omfattet heraf er tilbehørsdele og hjælpemidler, som ikke indeholder elektroniske komponenter.



®

Eftertryk eller anden form for mangfoldiggørelse af skriftligt materiale, ledsagepapirer indbefattet, som omhandler produkter, er kun tilladt efter udtrykkelig tilladelse fra ISC GmbH.

® Der tages forbehold for tekniske ændringer



DK N GARANTIBEVIS

Kære kunde!

Vore produkter er underlagt streng kvalitetskontrol. Hvis produktet alligevel på et tidspunkt skulle udvise fejl, beklager vi naturligvis dette og beder dig kontakte vores kundeservice på adressen, som står angivet på dette garantibevis. Du kan naturligvis også ringe til os på det nedenfor angivne servicenummer. For indfrielse af garantikrav gælder følgende:

1. Nærværende garanti fastsætter betingelserne for udvidede garantiydelse. Garantibestemmelser fastsat ved lov berøres ikke af nærværende garanti. Vores garantiydelse er gratis.
2. Garantiydelsen omfatter udelukkende mangler, som kan føres tilbage til materiale- eller produktionsfejl, og begrænser sig til afhjælpning af disse resp. levering af erstatningsprodukt. Bemærk, at vore produkter ikke er konstrueret til erhvervsmæssig, håndværksmæssig eller industriel brug. Garantiaftale kan derfor ikke anses for indgået, såfremt produktet anvendes i erhvervsmæssigt, håndværksmæssigt, industrielt eller lignende øjemed. Endvidere dækker garantien ikke erstatningsydelse for transportskader, skader som følge af tilsidesættelse af montagevejledningens anvisninger eller som følge af usagkyndig installation, tilsidesættelse af brugsanvisningen (f.eks. tilslutning til forkert netspænding eller strømtype), misbrug eller usagkyndig anvendelse (f.eks. overbelastning eller brug af værktøj eller tilbehør, som ikke er godkendt), tilsidesættelse af vedligeholdelses- og sikkerhedsforskrifter, indtrængen af fremmedlegemer i apparatet (f.eks. sand, sten eller støv), brug af vold eller eksterne påvirkninger udefra (f.eks. fordi produktet tabes) samt skader, der hidrører fra almindelig slitage.

Garantien mister sin gyldighed, hvis der allerede er blevet foretaget indgreb i apparatet.

3. Garantiperioden udgør 2 år at regne fra købsdatoen. Garantikrav skal gøres gældende inden for to uger, efter at defekten er blevet konstateret. Garantikrav kan ikke gøres gældende efter garantiperiodens udløb. Reparation eller udskiftning af apparatet medfører ikke forlængelse af garantiperioden, heller ikke for eventuelt indbyggede reservedele. Dette gælder også servicearbejder, der foretages på stedet.
4. For at kunne gøre garantikrav gældende skal du sende det defekte produkt portofrit til nedenstående adresse. Original købskvittering eller lignende dateret dokumentation skal vedsendes. Købskvitteringen skal gemmes som dokumentation! Beskriv venligst så nøjagtigt som muligt grunden til din reklamation. Er defekten omfattet af garantien, vil produktet omgående blive repareret og returneret, eller du vil modtage et helt nyt.

Mod betaling udbedrer vi naturligvis også gerne defekter på produktet, som ikke/ikke længere er omfattet af garantien. Du skal blot indsende produktet til vores serviceadresse.