

- Ⓚ **Betjeningsvejledning**
- Ⓝ **Klimaanlæg**
- Ⓢ **Bruksanvisning**
- Klimatanläggning**
- ⓕ **Käyttöohje**
- Ilmastointilaite**
- Ⓔ **Konditsioneeri**
- kasutusjuhend**

Einhell[®]



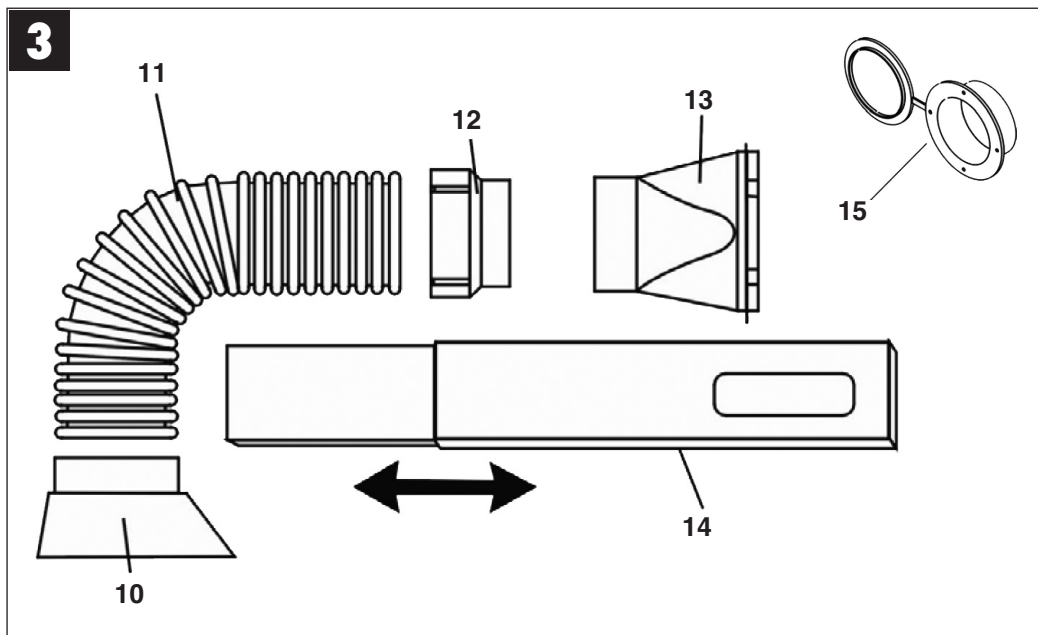
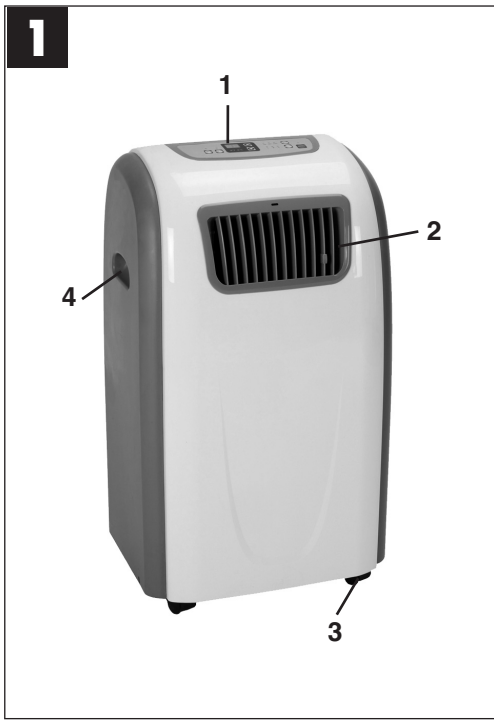
3

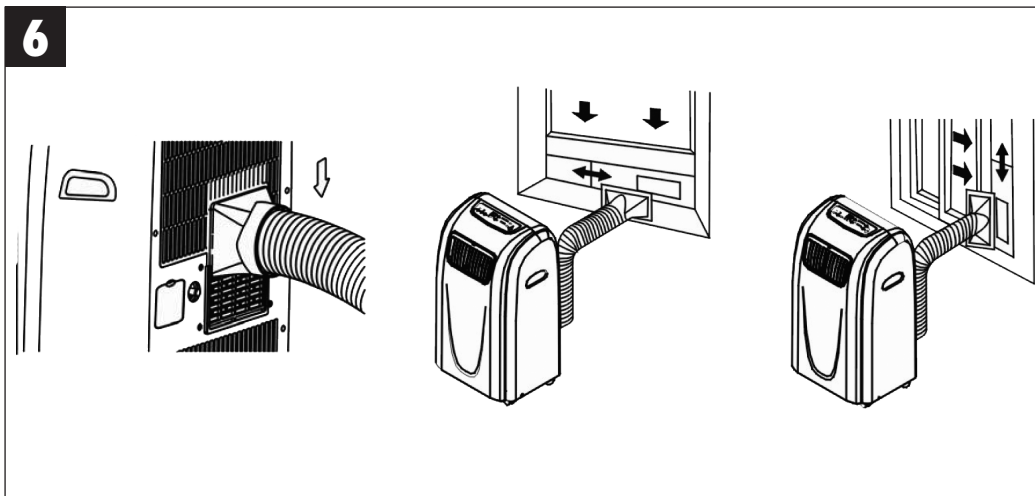
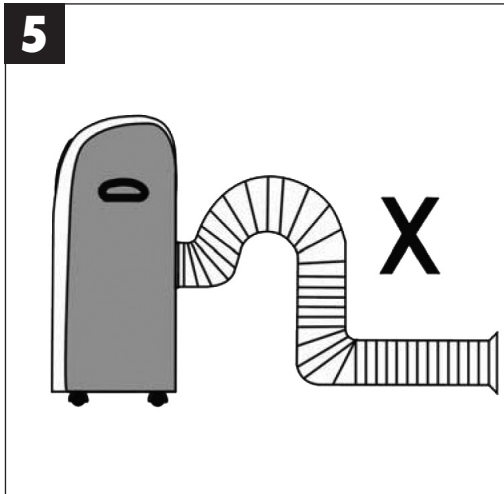
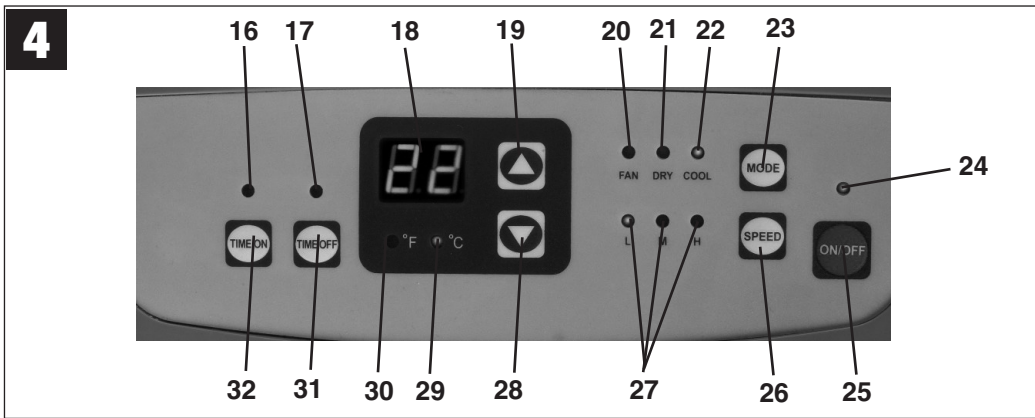
CE

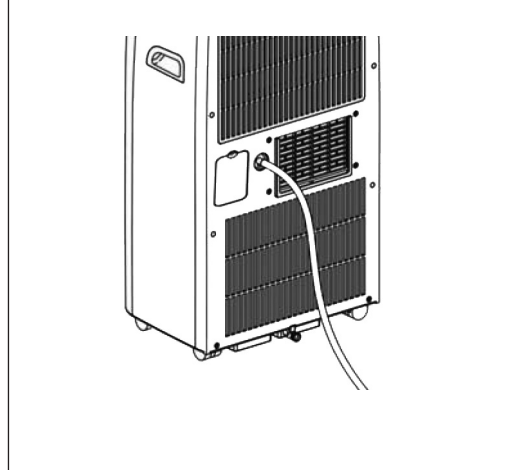
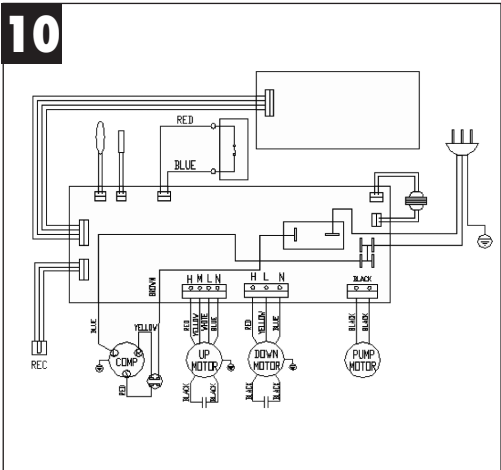
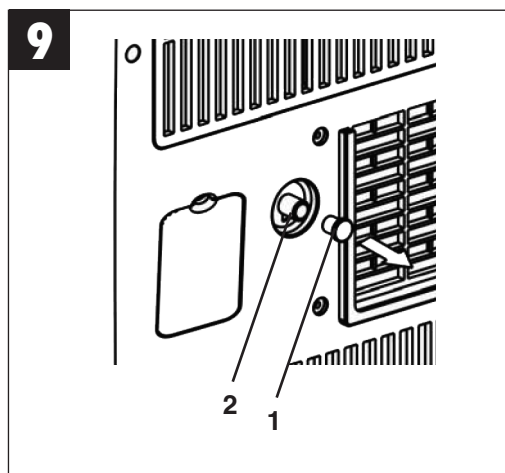
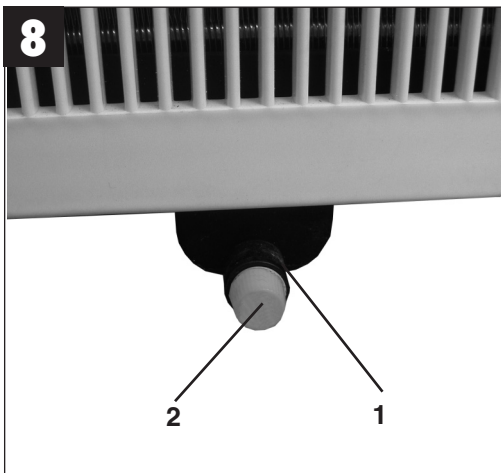
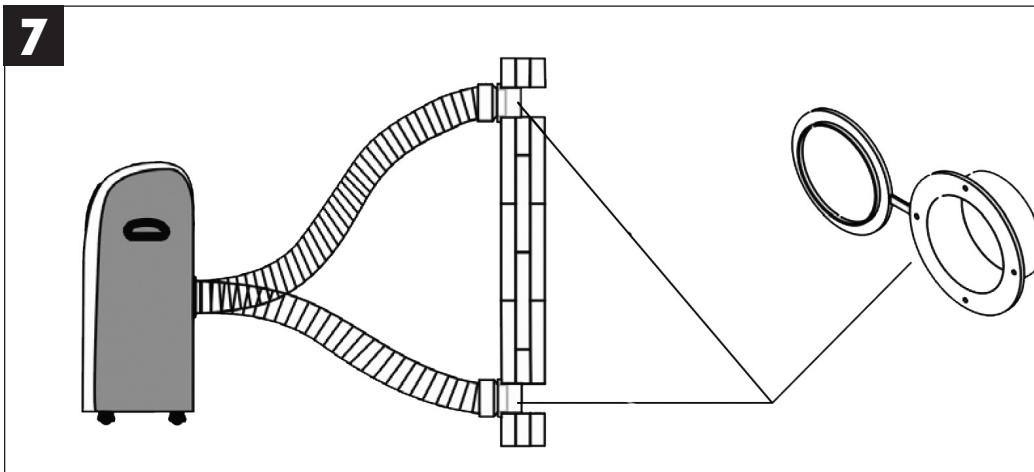
Art.-Nr.: 23.601.05

I.-Nr.: 01016

MKA **2001E**







Indholdsfortegnelse

1. Før ibrugtagning
2. Tekniske data
3. Sikkerhedsanvisninger
4. Beskrivelse af anlægget
5. Ibrugtagning af anlægget
6. Montering af afgangsluftslange
7. Kondensretur
8. Tilslutning af kondensvandslange
9. Rengøringsarbejder for slutbrugeren
10. Bestilling af reservedele
11. Strømschema
12. Henvisninger vedr. afhjælpning af fejl

Læs denne vejledning grundigt igennem, inden anlægget tages i brug og gem denne dokumentation. Med valget af dette transportable klimaanlæg har De gjort et godt køb. Anlægget er særdeles professionelt konstrueret og yder maksimal komfort i mange år, såfremt det anvendes i henhold til driftsvejledningen. Læs derfor denne vejledning og gem den til senere opslag.

1. Før ibrugtagning

1. Stil altid det transportable anlæg på et stabilt og vandret underlag.
2. Anlægget skal altid stå lodret.
3. Vip aldrig anlægget mere end 45°! Efter transport (skrå positioner): Vent mindst 1 time, før De slutter anlægget til stikkontakten.
4. Slut anlægget til den rigtige stikkontakt (vær opmærksom på netspændingen)
5. Ved kølefunktion skal den varme afgangsluft ledes ud i det fri vha. afgangsluftslangen. Dette kan gøres via et hul i væggen eller via et vindue.

2. Tekniske data

Kølemiddel	R407 C
Påfyldningsmængde, kølemiddel	360 g
Køleeffekt*	2080 watt
Netspænding	230 V ~ 50 Hz
Nom. effektforbrug	900 W
Energiklasse*	C (EER 2,26)
Luftgennemstrømning maks.	470 cbm/t
Maks. rumstørrelse	60 m ³
Maks. affugtningseffekt (30°C/80%RH)	55 l/dag
Ventilatorhastighedstrin	3
Anvendelsesområde rumtemperatur:	18 - 30°C
Lydtrykniveau	≤ 55 dB(A)
Mål (BxDxH)	49 x 35 x 84 cm
Nettovægt	28 kg

* Data iht. EN 14511

3. Sikkerhedsanvisninger

- Læs sikkerhedsanvisningerne, før anlægget tages i brug.
- Gem driftsvejledningen efter læsningen og giv vejledningen videre til andre, som også betjener klimaanlægget.
- Anbring klimaanlægget på en sådan måde, at der altid er adgang til stikkontakten.
- Kontrollér jævnligt netledningen for defekter og beskadigelser. En beskadiget netledning må kun udskiftes af en elektriker eller firmaet ISC GmbH. De gældende bestemmelser skal overholdes.
- Anlægget er ikke egnet til erhversmæssig brug.
- Anlægget må ikke anvendes i badeværelser.
- Børn og svagelige personer må kun betjene anlægget under opsyn. Anlægget må ikke bruges som legetøj for børn.
- Klimaanlægget er kun egnet til airconditionering af små til mellemstore rum. Det må ikke anvendes til specielle formål som f.eks. opbevaring af levnedsmidler, præcisionsinstrumenter, planter, dyr, maling eller kunstværker, da disse genstande kan tage skade.
- Sørg for, at netspændingen på stedet svarer til den angivne netspænding på typeskiltet.
- Anlægget må kun tilsluttes en korrekt jordforbundet stikkontakt.
- Af hensyn til el-sikkerheden bør der installeres et fejlstrømsrelæ (HFI-relæ).
- Vigtigt! Undlad at forlænge netledningen og brug ikke multistik. I modsat fald forringes el-sikkerheden.
- Træk aldrig netstikket ud, når anlægget er i gang.
- Sluk straks for anlægget og træk netstikket ud, hvis De opdager en unormal driftstilstand (f.eks. brandlugt). Hvis anlægget forbliver i drift, kan det medføre f.eks. defekt på anlægget, elektrisk stød og brandskader.
- Træk ikke i ledningen, når De trækker stikket ud af stikkontakten. Tag fat i stikket for at trække det ud af stikkontakten. Ellers kan netledningen beskadiges.
- Betjen ikke kontakterne med våde hænder. Ellers er der risiko for et elektrisk stød.
- Lad ikke den kølige luft blæse direkte mod Dem og lad ikke luften i rummet blive for kold. Dette kan forårsage ubehag og sundhedsskader.
- Anbring ikke planter eller dyr direkte i den kølige luftstrøm. Dyr og planter kan tage skade af den kølige luftstrøm.
- Stik aldrig fingrene eller genstande ind i

DK/N

luftdyserne. Den roterende ventilator kan forårsage kvæstelser.

- Undlad selv at reparere eller udføre vedligeholdelse på klimaanlægget. Ukorrekt udførte reparationer eller vedligeholdelsesarbejder kan beskadige anlægget eller føre til brand eller kondensvandskader.
- Sluk altid for anlægget og træk netstikket ud før rengøring af anlægget. Ellers er der risiko for kvæstelser.
- Klimaanlægget må ikke rengøres med vand. Det vil kunne udløse elektrisk stød eller brand.
- Brug ikke brændbare rengøringsmidler. Der kan opstå ild og deformation af kabinettet.
- Undlad at berøre metaldele i anlæggets indre, når De tager luftfilteret ud. De kan komme til skade.
- Hvis klimaanlægget er i brug i længere tid, skal rummet udluftes med jævne mellemrum. Ellers kan der opstå iltmangel.
- Anlægget må ikke installeres i et rum, hvor der kan være udstømning af brændbare luftarter. Udstømmet gas kan samle sig og forårsage en eksplosion.
- Hold ikke brændende genstande hen i nærheden af anlægget, så de kan blive ramt direkte af den luft, der blæses ud. Der kan opstå en ufuldstændig forbrænding.
- Træk netstikket ud, hvis anlægget ikke bruges i længere tid.
- Sluk for anlægget i tordenvejr og træk netstikket ud. Elektriske dele kan blive beskadiget af overspænding.
- Ved utætheder i kølemiddelkredsløbet skal De straks slukke for anlægget og kontakte servicefirmaet.
- Hvis der lækker kølemiddel ud i et rum, kan kontakt med en flamme udvikle sundhedsskadelig gas. Sluk omgående for anlægget.
- For at undgå elektromagnetisk støj skal anlægget holdes på afstand af radio- og tv-apparater.

Emballage:

Klimaanlægget er pakket i en emballage for at forhindre transportskader. Gem emballagen til senere opbevaring af anlægget (f.eks. om vinteren). Hvis De kasserer emballagen, er denne af genbrugsmateriale og kan afleveres til genindvinding.

4. Beskrivelse af anlægget

Forside (fig. 1)

- 1 Betjeningspanel
- 2 Luftudstrømningslameller
- 3 Kørehjul
- 4 Greb

Anlæggets bagside (fig. 2)

- 5 Tilslutningsåbning for afgangsluftslange
- 6 Tilslutning for det permanente kondensvandafløb
- 7 Opbevaringsrum til netledning, med dæksel
- 8 Luftindsugningsfilter
- 9 Tilslutning for afløb til opsamlingsbeholder for kondensvand

Tilbehør (fig. 3)

- 10 Anlægsadapter
- 11 Afgangsluftslange
- 12 Vægttilslutningsadapter
- 13 Vinduesadapter for afgangsluftslange
- 14 Vinduesadapter
- 15 Vægadapter

Beskrivelse af betjeningspanel (fig. 4)

- 16 LED "Indkoblingstid aktiv"
- 17 LED "Indkoblingsvarighed aktiv"
- 18 LED-display
- 19 Funktionstast "højere"
- 20 LED "Blæsemodus aktiv"
- 21 LED "Affugtermodus aktiv"
- 22 LED "Kølemodus aktiv"
- 23 Funktionstast "Driftsmodus"
- 24 LED "Tændt"
- 25 Funktionstast "Tænd/sluk"
- 26 Funktionstast "Ventilatorhastighed"
- 27 LED'er "Ventilatorhastighed aktiv" (L = langsom, M = middel, H = hurtig)
- 28 Funktionstast "lavere"
- 29 LED "Temperaturvisning i °C"
- 30 LED "Temperaturvisning i °F"
- 31 Funktionstast "Indkoblingsvarighed"
- 32 Funktionstast "Indkoblingstid"

Funktionsprincip for køling:

I luft-varmeveksleren (fordamperen), hvori kølemidlet cirkulerer, trækkes varmen ud af luften i rummet og føres videre til udeluft-varmeveksleren (kondensatoren). Kondensatoren afgiver derefter varmen til udeluften via den tilsluttede afgangsluftslange, der er ledt ud i det fri.

Funktionsprincip for affugtning

Ved en høj relativ luftfugtighed kan klimaanlægget også benyttes som affugter. Ved denne funktion skal afgangsluftslangen fjernes fra anlægget, så

luftcirkulationen holdes inde i rummet. Fugten trækkes ud af luften ved hjælp af vekselvirkningen mellem kold og varm luft.

Energispareråd

- Brug kun klimaanlægget, når der er reelt behov for det.
- Luk vinduer, døre og skodder for at lukke så meget som muligt af for direkte sol.

5. Ibrugtagning af anlægget (fig. 1 – 4)

Bemærkninger:

- Vær opmærksom på, at minimumafstanden fra anlæg til væg skal være 50 cm både til siden og bagud. Minimumafstanden til genstande foran anlægget skal være 2 m.
- Kontrollér at de to propper til det permanente kondensvandafløb og tilslutningen for opsamlingsbeholderen for kondensvand er på plads og sidder ordentligt fast.
- Opsamlingsbeholderen for kondensvand skal tømmes helt, før anlægget flyttes.
- Sæt netstikket i stikkontakten. Der lyder et akustisk signal og LED'en "Tændt" lyser rødt. Derefter kan der tændes for anlægget på tænd-/slukknappen (On/Off). Så snart der er tændt for anlægget, lyser LED'en "Tændt" grønt.
- For at skåne kompressoren starter den evt. først 3 minutter efter at der er tændt for anlægget (køling, affugtning).
- Så snart der trykkes på en funktionstast, lyder der et akustisk signal.
- Tryk endnu en gang på tænd-/slukknappen for at slukke for anlægget.

A) Kølemodus (Cool)

1. Skub afgangsluftslangen ovenfra ind i føringskinnerne på anlæggets bagside. Bemærk! Under kølefunktionen skal afgangsluftslangen være ført ud i det fri, så den varme afgangsluft kan ledes ud (se kapitel 6).
2. Tryk på funktionstasten "Driftsmodus" (MODE) for slå kølefunktionen til. LED'en "Cool" lyser (se Betjeningspanel).
3. Tryk på funktionstasten for ventilatorhastighed (SPEED) for hurtig ventilatorhastighed (H), middel ventilatorhastighed (M) eller langsom ventilatorhastighed (L). Den pågældende LED lyser.
4. Tryk på funktionstasten "Højere" (↑) eller "Lavere" (↓) (For at indstille den ønskede temperatur (18°C - 30°C). Ved at trykke på funktionstasten "Varmere" eller "Koldere" vises den indstillede temperatur i LED-displayet. Ellers viser LED-displayet altid den aktuelle rumtemperatur. Ved

at trykke på de to funktionstaster "Højere" og "Lavere" kan De skifte temperatureenhed (°C °F resp. °F °C).

Bemærk: I kølefunktion bør rumtemperaturen ikke ligge mere end 5°C under udetemperaturen.

B) Affugtermodus (Dry)

1. Kontrollér at kondensvandslangen er tilsluttet korrekt (se kapitel 8.)
2. Tryk på funktionstasten "Driftsmodus" (MODE) for at slå affugterfunktionen til. LED'en "DRY" lyser (se Betjeningspanel).

Bemærk! Ventilatorhastigheden kan ikke ændres. Anlægget blæser kold luft fremad og varm luft bagud. Temperaturen kan ikke indstilles. Afgangsluftslangen må ikke være sluttet til.

C) Blæsemodus (Fan)

1. Tryk på funktionstasten "Driftsmodus" (MODE) for at slå ventilationsfunktionen til. LED'en "FAN" lyser (se Betjeningspanel).
2. (SPEED) for hurtig ventilatorhastighed (H), middel ventilatorhastighed (M) eller langsom ventilatorhastighed (L). Den pågældende LED lyser.

D) Indkoblingsvarighed (Time off)

- Med denne funktion kan De indstille anlægget til at slukke automatisk. Forudsætningen for dette er, at anlægget er i drift.
- Tryk på funktionstasten "Indkoblingsvarighed". LED'en "Indkoblingsvarighed" og den aktuelt indstillede indkoblingsvarighed (startende med 0,5t) blinker.
- For hvert tryk på funktionstasten "Højere" ændres tidsindstillingen med 0,5t i opadgående retning. For hvert tryk på funktionstasten "Lavere" ændres tidsindstillingen med 0,5t i nedadgående retning. Indstillingsområdet er 0,5 – 24t.
- Hvis der ikke trykkes på nogen af de to funktionstaster i mere end 5 sekunder, lyser LED'en "Indkoblingsvarighed" konstant og displayet viser den aktuelle rumtemperatur. Indkoblingsvarigheden er gemt.
- Hvis De trykker endnu en gang på funktionstasten "Indkoblingsvarighed", blinker LED og display og De kan ændre tiden for indkoblingsvarigheden.
- Når den indstillede indkoblingsvarighed er gået, slukker anlægget automatisk.
- Tryk på funktionstasten "Tænd/sluk" for at slukke for anlægget, før den indstillede indkoblingstid er gået. Anlægget slukker.

DK/N

E) Indkoblingstid (Time on)

Med denne funktion kan De indstille anlægget til at tænde automatisk. Forudsætningen for dette er, at anlægget er sluttet til strømforsyningen. "Driftsmodus" og "Ventilatorhastighed" kan indstilles før eller efter indstillingen af indkoblingstiden.

- Tryk på funktionstasten "Indkoblingstid". LED'en "Indkoblingstid" og den aktuelt indstillede indkoblingstid (startende med 0,5t) blinker.
- For hvert tryk på funktionstasten "Højere" ændres tidsindstillingen med 0,5t i opadgående retning. For hvert tryk på funktionstasten "Lavere" ændres tidsindstillingen med 0,5t i nedadgående retning. Indstillingsområdet er 0,5 – 24t.
- Hvis der ikke trykkes på nogen af de to funktionstaster i mere end 5 sekunder, lyser LED'en "Indkoblingstid" konstant og displayet viser den aktuelle rumtemperatur. Indkoblingstiden er gemt.
- Hvis De trykker endnu en gang på funktionstasten "Indkoblingstid", blinker LED og display og De kan ændre tiden for indkoblingstid.
- Når den indstillede indkoblingstid er gået, tænder anlægget automatisk.
- Tryk på funktionstasten "Tænd/sluk" for at tænde for anlægget, før den indstillede indkoblingstid er gået. Anlægget tænder.
- Tryk på funktionstasten "Tænd/sluk" for at slukke for anlægget. Anlægget slukker.

F) Mekanisk justering af luftlamellerne

Luftlamellerne kan indstilles vandret opad eller nedad ved hjælp af skyderen.

6. Montering af afgangsluftslange

Brug kun den medfølgende afgangsluftslange. Slangens længde kan varieres mellem 375 mm og 1500 mm. Drej slangen fast i vinduesudluftningsadapteren og i anlægsadapteren. Den bedste køleeffekt fås med den korteste afgangsluftslange. Knæk eller kraftige krumninger på slangen (fig. 5) bør undgås, så luften kan ledes uhindret ud i det fri. Hvis dette ikke overholdes, kan der opstå overophedning af anlægget, hvorved anlægget kobler fra. Dette kan beskadige anlægget.

Vigtigt!

Afgangsluftslangens længde er afstemt efter den tekniske specifikation for klimaanlægget. Undlad at forlænge slangen - det kan føre til driftsforstyrrelser på anlægget. Der kan opstå undertryk i rummet, hvorved anlæggets køleeffekt reduceres. For at forhindre dette skal der sørges for lufttilførsel (lad en dør til rummet stå på klem).

8

A) Montering af afgangsluftslangen gennem et åbent vindue (fig. 6)

Benyt vinduesudluftningsadapteren og den længdejusterbare vinduesadapter. Skub vinduesudluftningsadapteren på afgangsluftslangen. Klem vinduesadapteren fast i vinduet, der står en smule åbent. Fastlås vinduet, så vinduesadaptersen holdes sikkert på plads. Sæt vinduesudluftningsadapteren fast i den dertil beregnede åbning på vinduesadapteren.

Bemærk: Træf foranstaltninger mod ubudne gæster gennem vinduet.

B) Montering af afgangsluftslangen gennem væggen (fig. 7)

- Lav et hul på ca. 130 mm Ø i væggen. Vær opmærksom på mulige ledninger (strøm, vand, afløb osv.) omkring hullet.
- Fastgør vægadapteren med dækkappe på væggens indvendige side. Sæt dækkappen på vægadapteren, når klimaanlægget ikke er i brug.
- Sæt et HT-rør, størrelse DN 125 (ikke indeholdt i leveringen) gennem det færdige hul, så røret passer med vægadapteren med dækkappe. Isolér HT-røret og mur røret fast i væggen.
- Montér et passende ventilationsgitter med insekt- og regnbeskyttelse (ikke indeholdt i leveringen) på den udvendige væg.

7. Kondensretur

Klima-anlægget er forsynet med en kondensretur til kølefunktionen. I kølefunktion samles kondensvandet i en integreret opsamlingskål (ca. 1,2 liter volumen), fordampes via kondensatoren og ledes ud i det fri via afgangsluftslangen.

Løber skålen fuld, kobler anlægget fra. I displayet vises "P2" og der lyder et kortvarigt akustisk signal. Brug i så fald følgende fremgangsmåde (fig. 8):

- Træk anlæggets netstik ud af stikkontakten.
- Stil en egnet beholder under kondensafløbet (1) og tag proppen (2) af. Opsamlingskålen tømmes.
- Sæt proppen på kondensafløbet igen. Anlægget er atter driftsklar.

Bemærk: Normalt bliver kondensopsamlingskålen aldrig helt fyldt i kølefunktion. Hvis dette alligevel ofte er tilfældet, bedes De kontakte kundeservice.

8. Tilslutning af kondensvandslange (fig. 9)

Bemærkninger:

- Anvendes anlægget i affugtermodus, skal kondensvandslangen sluttes til på bagsiden af anlægget. Kondensvandet løber ikke ned i kondensopsamlingseskålen.
 - Vigtigt: Ved denne uovervågede variant er der ingen overløbsbeskyttelse.
 - Vigtigt: Ved meget koldt vejr bør der iværksættes foranstaltninger til at forhindre, at vandet i kondensafløbsslangen fryser til.
 - Kondensvandet bør så vidt muligt ledes til et lavere liggende afløb. Hvis der anvendes en ekstern opsamlingsbeholder (en balje el.lign.), skal klimaanlægget anbringes tilsvarende højere.
 - Afløbsslangen skal føres med fald og må ikke have knæk eller være tilstoppet.
1. Tag proppen (1) af tilslutningen for det permanente kondensvandafløb.
 2. Sæt en passende vandslange med 10 mm indvendig diameter på tilslutningsstudsene (2).
 3. Overhold ubetinget de ovenfor nævnte anvisninger.

9. Rengøringsarbejder for slutbrugeren

Før alle rengøringsarbejder skal netstikket trækkes ud for at undgå elektrisk stød eller risiko for brand.

A) Rengøring af luftfilter

Klimaanlægget er udstyret med 2 filtre:

1. Støvfilter (fintmasket filternet)
2. Aktivkulfilter (binder partikler i luften og forhindrer at der udvikles bakterier)

Vigtigt: Anvend aldrig anlægget uden luftfilter.

1) Støvfilter

Tag filterdækslet af ved at presse tappen på filterdækslet nedad og trække dækslet ud. Tag derefter aktivkulfilteret ud. Brug en støvsuger eller bank støvfilteret let. Er filteret meget snavset kan det vaskes forsigtigt med varmt vand. Lad det efterfølgende tørre grundigt.

2) Aktivkulfilter

Aktivkulfilteret er anbragt bag støvfilteret og er ikke vaskbart. Filterets levetid afhænger af driftsbetingelserne. Filteret bør kontrolleres og om nødvendigt udskiftes. Efter rengøringen/kontrollen monteres filterdækslet med begge filtre igen i anlægget.

B) Rengøring af kabinettet

Brug kun et mildt rengøringsmiddel og en blød klud til rengøring af kabinettet. Brug aldrig aggressive midler, benzin, alkohol eller fortynder til rengøringen. Montér først filteret igen, når det er tørt.

C) Ved sæsons slut

- Når sæsonen er slut, skal anlægget køre i ca. 3 timer i ventilatorfunktion (FAN).
- Rul derefter netledningen sammen og læg den i ledningsrummet på kabinettets bagside.
- Stil en egnet beholder under kondensafløbet og tag proppen af. Den integrerede opsamlingseskål tømmes (se kapitel 7).
- Sæt proppen på kondensafløbet igen.
Vigtigt: Hvis proppen mangler eller ikke er sat rigtigt på, løber der vand ud, når anlægget tages i brug igen.
- Rengør filteret og kabinettet.
- Sæt filteret i igen, når det er tørt.
- Pak anlægget sammen og opbevar det i lodret position (helst i originalemballagen) på et tørt og støvfrit sted.

10. Bestilling af reservedele

Ved bestilling af reservedele bør følgende oplysninger angives:

- Anlægstype
 - Anlæggets artikelnummer
 - Anlæggets ident.-nummer
 - Reservedelsnummeret for den nødvendige del
- Aktuelle priser og oplysninger kan findes på www.isc-gmbh.info

11. Strømskema (fig. 10)

12. Henvisninger vedr. afhjælpning af fejl

Hvis anlægget anvendes korrekt, skulle der ikke opstå driftsforstyrrelser. Ved evt. fejl bør De undersøge følgende muligheder, før De kontakter kundeservice:

DK/N

Problem	Afhjælpning
Anlægget starter ikke eller slukker af sig selv	Kontrollér spændingen og afvent evt. at strømmen kommer igen. Repareres af en elektriker Tøm kondensopsamlingsbeholderen Anvend ikke anlægget uden for dets arbejdsinterval
Anlægget køler ikke, eller køler ikke tilfredsstillende	Sørg for fri bane for afgangsluften Rengør filteret, fjern fremmedlegemer Overhold minimumafstandene. Skaf trykdigning ved at åbne en dør/et vindue Indstil driftsmodus "Køling" Tænd for anlægget Stil temperaturen lavere luk for anlægget, træk netstikket ud, vent 5 minutter og tænd igen
Der lækker kondensvand fra anlægget	Stil anlægget lodret og sørg for, at det står stabilt Sæt propperne rigtigt på og udskift om nødvendigt

Efter længere tids brug bør anlægget efterses af en fagmand.

Innehållsförteckning

1. Före användning
2. Tekniska data
3. Säkerhetsanvisningar
4. Beskrivning av apparaten
5. Ta apparaten i drift
6. Montera avluftsslangen
7. Återledning av kondensat
8. Ansluta kondensvattenslangen
9. Rengöring som utförs av slutkonsumenten
10. Reservdelsbeställning
11. Elektriskt kopplingschema
12. Åtgärder vid störningar

Läs igenom bruksanvisningen noggrant innan du använder apparaten och förvara dessa underlag på en säker plats.

Vi gratulerar dig till din nya transportabla klimatanläggning. Apparaten konstruktion är mycket professionell och erbjuder maximal komfort för många år framöver, under förutsättning att den används enligt instruktionerna som ges i bruksanvisningen. Läs alltså noga igenom bruksanvisningen och förvara den på en säker plats så att du vid behov kan hitta avsedd information.

1. Före användning

1. Ställ alltid den transportabla apparaten på en säker och horisontal yta.
2. Apparaten måste alltid stå lodrätt.
3. Luta aldrig apparaten med mer än 45°! Om apparaten har transporterats (lutande underlag), vänta minst 1 timme innan du ansluter den till ett stickuttag.
4. Anslut apparaten till rätt stickuttag (se till att nätspänningen stämmer).
5. Vid kylfunktionen måste den varma avluften ledas ut via avluftsslangen. För detta ändamål krävs en öppning i väggen eller fönstret.

2. Tekniska data

Kylmedel	R407 C
Påfyllningsmängd av kylmedel	360 g
Kylprestanda*	2080 W
Nätspänning	230 V ~ 50 Hz
Nominell effektförbrukning	900 W
Energieffektivitetsklass*	C (EER 2,26)
Luftgenommatning max.	470 cbm/tim
Rummets volym max.	60 m ³
Avfuktningsprestanda max. (30°C / 80 % RH)	55 l/dag

Fläktens hastighetssteg	3
Användningsintervall rumstemperatur	18 - 30°C
Ljudtrycksnivå	≤ 55 dB (A)
Mått (BxDxH)	49 x 35 x 84 cm
Nettovikt	28 kg

* Data enligt SS-EN 14511

Säkerhetsanvisningar

- Läs igenom nedanstående säkerhetsanvisningar innan du använder apparaten.
- Förvara bruksanvisningen på en säker plats efter att du har läst igenom den och se till att den medföljer om andra personer ska använda klimatanläggningen.
- Ställ apparaten så att du alltid kan komma åt stickkontakten.
- Kontrollera i regelbundna intervaller om nätkabeln är defekt eller skadad. En skadad nätkabel får endast bytas ut av en behörig elinstallatör eller ISC GmbH, varvid gällande bestämmelser ska beaktas.
- Apparaten är inte avsedd för yrkesmässiga syften.
- Apparaten får inte användas i badrum.
- Barn eller svaga personer får endast använda apparaten under uppsikt. Låt inga barn använda apparaten som leksak.
- Klimatanläggningen är endast lämplig för klimativering av mindre och medelstora rum. Använd inte apparaten till andra syften, t ex förvaring av livsmedel, precisionsinstrument, växter, djur, färg eller konst, eftersom det finns risk för att dessa objekt skadas.
- Kontrollera att spänningen i elnätet stämmer överens med spänningen som anges på apparatens typskylt.
- Apparaten får endast användas om den har anslutits till ett stickuttag som har jordats enligt gällande föreskrifter.
- Förbättra den elektriska säkerheten och installera en jordfelsbrytare.
- **Obs!** Förläng inte nätkabeln och använd inga grenuttag. I annat fall finns det risk för att den elektriska säkerheten inte längre kan garanteras.
- Dra aldrig ut stickkontakten ur stickuttaget medan apparaten är igång.
- Koppla genast ifrån apparaten och dra ut stickkontakten om en störning uppstår under drift (t ex brandlukt). Om du fortsätter att använda apparaten finns det risk för defekter på anläggningen, elektriska slag och brandskador.
- Dra inte i kabeln för att ta ut stickkontakten ur stickuttaget. Håll alltid fast i stickkontakten när

S

den ska dras ut ur stickuttaget. I annat fall finns det risk för att nätkabeln skadas.

- Tryck inte på några knappar om du har våta händer. I annat fall finns risk för elektriska slag.
- Ställ inte apparaten så att den blåser kall luft direkt mot dig och låt inte heller luften i rummet bli alltför sval. Du kanske börjar må illa och blir sjuk.
- Placera inga växter eller djur direkt i det kalla luftflödet. Djur och växter kan fara illa av det kalla luftflödet.
- Skjut aldrig in fingrar eller föremål i luftutblåsen. Den roterande fläkten kan leda till skador.
- Försök aldrig att reparera eller underhålla klimatanläggningen på egen hand. Ej ändamålsenliga reparationer och underhållsarbeten kan skada apparaten eller förorsaka brand eller skador av kondensvatten.
- Innan apparaten kan rengöras måste den slås ifrån och stickkontakten dras ut. I annat fall finns det risk för att du skadas.
- Rengör inte klimatanläggningen med vatten. Risk för strömslag eller brand.
- Använd inga brännbara rengöringsmedel. Risk för brand och deformationer av kåpan.
- Rör inte vid några metalldelar i inomhusdelen medan luftfiltret tas ut. Du kan skada dig.
- Om klimatanläggningen används under längre tid måste rummet då och då luftas. I annat fall finns det risk för att syrebrist uppstår.
- Installera inte apparaten i ett rum där det finns risk för att brännbara gaser läcker ut. Gas som har läckt ut kan ansamlas och explodera.
- Se till att inga brännbara föremål finns i närheten av apparaten som kan utsättas för direkt luftflöde. Det finns risk för att ofullständig förbränning uppstår.
- Dra ut stickkontakten om apparaten inte ska användas under längre tid.
- Slå ifrån apparaten vid åskväder och dra ut stickkontakten. Det finns risk för att elektriska komponenter ev. kommer till skada av överspänning.
- Om du konstaterar otätheter i kylmedelskretsen måste du genast slå ifrån apparaten och kontakta din servicepartner.
- Om kylmedel läcker ut i ett rum kan kontakt med en låga leda till att hälsofarliga gaser bildas. Slå genast ifrån apparaten.

Förpackning

Produkten ligger i en förpackning som fungerar som skydd mot transportskador. Spara på förpackningen så att apparaten kan förvaras på lämpligt sätt (t ex under vintern). Om du ändå bestämmer dig för att kasta förpackningen måste

du tänka på att den kan återanvändas eller lämnas in för återvinning.

4. Beskrivning av apparaten**Framsida (bild 1)**

- 1 Manöverpanel
- 2 Luftblåslameller
- 3 Hjul
- 4 Handtag

Apparatens baksida (bild 2)

- 5 Anslutningsöppning för avluftssläng
- 6 Anslutning för ständigt utsläpp av kondensvatten
- 7 Förvaringsfack för nätkabel inkl. lock
- 8 Luftinsugningsfilter
- 9 Anslutning för avtappningssläng till kondensatbehållare

Tillbehör (bild 3)

- 10 Apparatadapter
- 11 Avluftssläng
- 12 Adapter för vägganslutning
- 13 Adapter för fönsteranslutning
- 14 Fönsteradapter
- 15 Vägadapter

Beskrivning av manöverpanelen (bild 4)

- 16 Lysdiod "Inkopplingsfördröjning aktiv"
- 17 Lysdiod "Inkopplingstid aktiv"
- 18 Lysdiods-display
- 19 Funktionsknapp "högre"
- 20 Lysdiod "Blåsfunktion aktiv"
- 21 Lysdiod "Avfuktningfunktion aktiv"
- 22 Lysdiod "Kylfunktion aktiv"
- 23 Funktionsknapp "Funktion"
- 24 Lysdiod "Till"
- 25 Funktionsknapp "Till-Från"
- 26 Funktionsknapp "Fläkthastighet"
- 27 Lysdioder "Fläkthastighet aktiv"
(L = låg, M = medel, H = hög)
- 28 Funktionsknapp "lägre"
- 29 Lysdiod "Temperaturvisning i °C"
- 30 Lysdiod "Temperaturvisning i °F"
- 31 Funktionsknapp "Inkopplingstid"
- 32 Funktionsknapp "Inkopplingsfördröjning"

Funktionsprincip för kylning

Luftvärmväxlaren (förångaren) där kylmedel cirkulerar drar ut värme ur rumsluften. Denna värme leds vidare till värmväxlaren för utomhusluften (kondensorn). Värmväxlaren avger värmen till utomhusluften via den anslutna avluftsslängen.

Funktionsprincip för avfuktning

Vid hög relativ luftfuktighet kan apparaten användas till avfuktning. I sådana fall måste avluftsslangen först tas av från apparaten så att luften kan cirkulera i rummet. Tack vare växelverkan mellan kall och varm luft kommer luften att avfuktas.

Energispartips

- Använd endast klimatanläggningen när den verkligen behövs.
- Stäng fönster, dörrar och persienner för att i största möjliga mån förhindra att solljus släpps in.

5. Ta apparaten i drift (bild 1 – 4)

Instruktioner

- Tänk på att minsta avståndet mellan apparaten och väggen måste uppgå till 50 cm i såväl sidled som bakåt. Det minsta avståndet till föremål framför apparaten måste uppgå till 2 m.
- Kontrollera att de båda pluggarna för ständig avtappning av kondensvatten har satts i och monterats säkert.
- Innan du flyttar på apparaten måste kondensatbehållaren ha tömts helt.
- När du ansluter stickkontakten till vägguttaget ges en akustisk signal. Lysdioden "Till" lyser rött. Därefter kan du slå på apparaten med strömbrytaren (On/Off). När apparaten slås på skiftar lysdioden "Till" till grönt.
- För att kompressorn ska skonas startar den inte förrän tre minuter efter att apparaten har startat upp (kylning, avfuktning).
- En akustisk signal hörs när en funktionsknapp trycks in.
- Tryck en gång till på strömbrytaren för att slå ifrån apparaten.

A) Kylfunktion (Cool)

1. Skjut in frånluftsslangen uppifrån och in i styrskenorna på apparatens baksida. **Obs!** Medan apparaten kör i kylfunktion måste frånluftsslangen ledas ut till ytterluften så att den varma luften kan strömma ut (se kapitel 6).
2. Tryck på knappen "Funktion" (MODE) för att slå på kylfunktionen. Lysdioden "Cool" tänds (se manöverpanel).
3. Tryck på funktionsknappen för fläktens hastighet (SPEED) för hög (H), medelhög (M) eller låg fläkthastighet (L). Motsvarande lysdiod tänds.
4. Tryck på funktionsknappen "högre" (▲) eller "lägre" (▼) för att ställa in avsedd börtemperatur (18°C - 30°C). Varje gång knappen "Varmare" eller "Kallare" trycks in, visas avsedd börtemperatur på lysdiods-displayen. I annat fall visas alltid aktuell rumstemperatur på lysdiods-

displayen. Tryck på de båda funktionsknapparna "högre" och "lägre" för att skifta mellan temperaturnheterna (°C ⇒ °F resp. °F ⇒ °C).

Obs! I kylningsdrift bör rumstemperaturen inte vara mer än 5°C under yttertemperaturen.

B) Avfuktning (Dry)

1. Kontrollera att kondensvattenslangen har anslutits korrekt (se kapitel 8.)
2. Tryck på funktionsknappen "Funktion" (MODE) för att slå på avfuktningfunktionen. Lysdioden "DRY" tänds (se manöverpanel).

Obs! Fläkthastigheten kan inte ändras. Apparaten blåser ut kall luft framåt och varm luft bakåt. Temperaturen kan inte ställas in. Avluftsslangen får inte vara ansluten.

C) Blåsfunktion (Fan)

1. Tryck på knappen "Funktion" (MODE) för att slå på blåsfunktionen. Lysdioden "FAN" tänds (se manöverpanel).
2. Tryck på funktionsknappen för fläktens hastighet (SPEED) för hög (H), medelhög (M) eller låg fläkthastighet (L). Motsvarande lysdiod tänds.

D) Inkopplingstid (Time off)

- Använd denna funktion för att apparaten ska slås ifrån automatiskt. En förutsättning för detta är att apparaten befinner sig i drift.
- Tryck på funktionsknappen "Inkopplingstid". Lysdioden "Inkopplingstid" och aktuell inställd inkopplingstid (börjar med 0,5 tim) blinkar.
- Varje gång funktionsknappen "högre" trycks in, ändras tidsinställningen med 0,5 tim uppåt. Varje gång funktionsknappen "lägre" trycks in, ändras tidsinställningen med 0,5 tim nedåt. Inställningsintervallet uppgår till 0,5 - 24 tim.
- Om ingen av de båda funktionsknapparna trycks in under fem sekunders tid, lyser lysdioden "Inkopplingstid" ständigt och aktuell rumstemperatur visas på lysdiods-displayen. Inkopplingstiden har nu sparats.
- Om du trycker på funktionsknappen "Inkopplingstid" igen, kommer lysdioden och lysdiods-displayen att blinka. Därefter kan du ändra på tiderna för inkopplingstid i efterhand.
- Efter att den sparade inkopplingstiden har avslutats slås apparaten ifrån automatiskt.
- För att slå ifrån apparaten innan den sparade inkopplingstiden har avslutats, tryck på funktionsknappen "Till - Från". Apparaten slås ifrån.

S**E) Inkopplingsfördröjning (Time on)**

Använd denna funktion för att apparaten ska slås på automatiskt. En förinställning för detta är att apparaten har anslutits till spänningsförsörjningen. "Funktion" och "Fläckhastighet" kan du välja antingen innan eller efter att inkopplingsfördröjningen har ställts in.

- Tryck på funktionsknappen "Inkopplingsfördröjning". Lysdioden "Inkopplingsfördröjning" och aktuell inställd inkopplingsfördröjning (börjar med 0,5 tim) blinkar.
- Varje gång funktionsknappen "högre" trycks in, ändras tidsinställningen med 0,5 tim uppåt. Varje gång funktionsknappen "lägre" trycks in, ändras tidsinställningen med 0,5 tim nedåt. Inställningsintervallet uppgår till 0,5 - 24 tim.
- Om ingen av de båda funktionsknapparna trycks in under fem sekunders tid, lyser lysdioden "Inkopplingsfördröjning" ständigt och aktuell rumstemperatur visas på lysdiods-displayen. Inkopplingsfördröjningen har nu sparats.
- Om du trycker på funktionsknappen "Inkopplingsfördröjning" igen, kommer lysdioden och lysdiods-displayen att blinka. Därefter kan du ändra på tiderna för inkopplingsfördröjning i efterhand.
- Efter att den sparade inkopplingsfördröjningen har avslutats slås apparaten på automatiskt.
- För att slå på apparaten innan den sparade inkopplingsfördröjningen har avslutats, tryck på funktionsknappen "Till - Från". Apparaten slås på.
- Tryck en gång till på funktionsknappen "Till - Från" för att slå ifrån apparaten. Apparaten slås ifrån.

F) Mekanisk inställning av luftutblåslamellerna

Luftutblåslamellerna kan ställas in horisontalt uppåt och nedåt med reglaget.

6. Montera avluftsslangen

Använd endast den medföljande avluftsslangen. Avluftsslängens längd kan ställas in mellan 375 och 1 500 mm. Vrid in slangen i adaptern för fönsteranslutningen samt i apparatadaptern. Den bästa kylprestandan kan uppnås med en så kort avluftssläng som möjligt. Undvik om möjligt vikningar eller kraftiga böjar i avluftsslangen (bild 5) eftersom det annars finns risk för att luften inte kan strömma ut fritt. Om detta inte beaktas finns det risk för att den kompletta apparaten överhettas varefter den slås ifrån. Apparaten kan skadas.

Obs!

Avluftsslängens längd är anpassad till apparatens tekniska specifikation. Förläng inte slangen eftersom det annars finns risk för att störningar uppstår i apparaten. Under vissa omständigheter kan ett undertryck uppstå i rummet som leder till att apparatens kylprestanda försämras. För att förhindra detta måste man alltid se till att lufttillförseln är tillräcklig (dörren till rummet måste alltid stå på glänt).

A) Montera avluftsslangen genom öppet fönster (bild 6)

Använd adaptern för fönsteranslutningen samt fönsteradaptern vars längd kan ställas in. Skjut adaptern för fönsteranslutningen på avluftsslangen. Kläm fast fönsteradaptern i fönstret som har öppnats en aning. Fixera fönstret så att det håller fast fönsteradaptern säkert. Sätt in adaptern för fönsteranslutningen i den härför avsedda öppningen i fönsteradaptern.

Obs! Vidtag åtgärder så att inga personer kan stiga in genom fönstret.

B) Montera avluftsslangen genom vägg (bild 7)

- Hugg upp ett hål i väggen med ca 130 mm diameter. Beakta ev. ledningar och rör (ström, dricksvatten, avlopp) som finns i väggen.
- Fäst väggadaptern inkl. locket på väggens insida. När apparaten inte används kan du stänga till väggadaptern med locket.
- Skjut in ett HT-rör, storlek DN 125 (medföljer ej) genom hålet i väggen tills det stöter emot väggadaptern inkl. locket. Isolera HT-röret och mura in HT-röret.
- Montera ett passande luftgaller (medföljer ej) med insekts- och regnskydd på ytterväggen .

7. Återledning av kondensat

I kylningsdrift är apparaten utrustad med en anordning för återledning av kondensat. Under kylningsdrift återleds kondensatet till en uppsamlingskål (ca 1,2 liter) som är integrerad i apparaten. Därefter förångas kondensatet i kondensorn och släpps ut via avluftsslangen. Apparaten slår ifrån om uppsamlingskålen är fylld. Därefter visas "P2" på lysdiods-displayen varefter en kort akustisk signal hörs. Gör så här (bild 8):

- Dra ut apparatens stickkontakt.
- Ställ en behållare under kondensatavtappningen (1) och ta sedan bort pluggen (2). Uppsamlingskålen töms.
- Sätt in pluggen i kondensatavtappningen på nytt. Apparaten är nu klar för användning.

Obs! I normalfall fylls aldrig uppsamlings-skålen för kondensat medan apparaten är inställd på kylningsdrift. Om detta ändå skulle inträffa bör du kontakta din kundtjänst.

8. Ansluta kondensvattenslangen (bild 9)

Instruktioner:

- Om apparaten används till avfuktning, **måste** kondensvattenslangen ha anslutits på apparatens baksida. Kondensat rinner då **inte** till uppsamlings-skålen för kondensat.
 - **Obs!** Vid denna obehakade variant har apparaten inget överloppsskydd.
 - **Obs!** Vid mycket kall väderlek krävs lämpliga åtgärder för att förhindra att vattnet i avtappnings-slangen fryser till.
 - Kondensatet ska helst ledas till ett avlopp som ligger på en lägre nivå. Om en extern uppsamlings-behållare används (t ex tråg) måste apparaten ställas högre upp.
 - Avtappnings-slangen måste läggas med lutning. Slangen får inte vikas eller blockeras.
1. Ta av pluggen (1) från anslutningen för ständig avtappning av kondensvatten.
 2. Anslut en passande vattenslang med 10 mm innerdiameter till stutsen (2).
 3. Beakta tvunget instruktionerna som anges ovan.

9. Rengöring som utförs av slutkonsumenten

Dra alltid ut stickkontakten före underhåll för att undvika risk för elektriska slag eller brand.

A) Rengöra luftfiltren

Klimatanläggningen är utrustad med två filter:

1. Dammfiltret (finmaskigt filternät)
2. Aktivt kolfilter (binder partiklarna i luften och förhindrar att bakterier bildas)

Obs! Använd aldrig apparaten utan luftfilter.

1) Dammfiltret

Ta av filterlocket genom att trycka ned tungan på locket och sedan dra utåt. Ta därefter bort det aktiva kolfiltret. Använd en dammsugare eller slå ur dammfiltret lätt. Om filtret är mycket nedsmutsat kan det tvättas försiktigt med varmt vatten. Låt därefter filtret torka ordentligt.

2) Aktivt kolfilter

Det aktiva kolfiltret sitter bakom dammfiltret och kan inte tvättas. Filtrets livslängd är beroende av aktuella

driftvillkor. Kontrollera filtret och byt ut det vid behov. Sätt sedan in filterlocket med båda filtren i apparaten på nytt.

B) Rengöra kåpan

Använd endast milda rengöringsmedel och en mjuk trasa för att rengöra kåpan. Använd aldrig aggressiva medel, bensin, alkohol eller förtunning till rengöring. Sätt inte in filtret på nytt förrän det har torkat.

C) Vid säsongens slut

- I slutet av säsongen måste du låta apparaten köra ungefär tre timmar i blåsfunktionen (FAN).
- Rulla sedan samman nätkabeln och lägg in den i förvaringsfacket på apparatens baksida.
- Ställ en lämplig behållare under kondensatavtappningen och ta sedan bort pluggen. Uppsamlings-skålen töms (se kapitel 7).
- Sätt in pluggen i kondensatavtappningen på nytt.
- **Varning!** Om pluggen saknas eller inte har satts in rätt kommer vatten att läcka ut när apparaten tas i drift på nytt.
- Rengör filtret och kåpan.
- Sätt in filtret igen när det har torkat.
- Packa ned apparaten, helst i originalkartongen, för stående förvaring på en dammfri och torr plats.

10. Reservdelsbeställning

Ange följande uppgifter när du beställer reservdelar:

- Produkttyp
- Produktens artikelnummer
- Produktens ID-nr.
- Reservdelsnumret för reservdelen

Aktuella priser och ytterligare information finns på www.isc-gmbh.info

11. Elektriskt kopplingsschema (bild 10)

12. Åtgärder vid störningar

Om apparaten används på avsett vis bör inga störningar förekomma. Om störningar ändå skulle uppstå, kontrollera nedanstående möjligheter innan du kontaktar kundtjänst.

S

Problem	Kontroll / åtgärd
Apparaten startar inte	Har stickkontakten satts i rätt? Finns det spänning i vägguttaget? Har strömbrytaren tryckts in? Är kondensvattenbehållaren full eller har den satts i felaktigt?
Apparaten kyler otillräckligt eller inte alls	Om rumstemperaturen är under 18°C är kylfunktionen ur drift. Om rumstemperaturen är över 18°C startar kompressorn för kylningen automatiskt efter en ev. avisningsfas. Är rummet utsatt för direkt solstrålning? Är dörrar och fönster öppna? Finns det många personer i rummet? Förorsakar viss utrustning mycket värme i rummet?
Svag fläktprestanda	Svag fläktprestanda ÄR luftslangen tilltäppt? Är filtret nedsmutsat? Är luftintaget eller luftutblåset blockerat?
Apparaten avger buller	Står apparaten på en ojämn yta, eller har den ställts snett?
Kompressorn kör inte	Är kondensvattenbehållaren full? Om kompressorn är överhettad och har slagits ifrån av överhettningsskyddet måste du vänta tills kompressorn har svalnat

Efter längre tids drift bör en ackrediterad elinstallations- och kylfirma kontrollera apparaten.

Sisällysluettelo

1. Ennen käyttöä
2. Tekniset tiedot
3. Turvallisuusmääräykset
4. Laitteen kuvaus
5. Laitteen käyttöönotto
6. Poistoilmaletkun asennus
7. Lauhdeveden takaisinjohto
8. Lauhdevesiletkun liitäntä
9. Loppukäyttäjän suorittamat puhdistustoimet
10. Varaosatilaus
11. Sähkökytkentäkaavio
12. Vianhakuohjeita

Ole hyvä ja lue tämä käyttöohje tarkoin ennen laitteen käyttöönottoa ja säilytä se hyvin myöhempää tarvetta varten.

Olet tehnyt hyvän valinnan ostaessasi tämän siirrettävän ilmastointilaitteen. Laite on suunniteltu erittäin ammattitaitoisesti tarjoamaan runsaat mukavuudet. Voit nauttia näistä monen vuoden ajan, kun käytät laitetta aina käyttöohjeen mukaisesti. Lue tämän vuoksi tämä käyttöohje tarkkaavaisesti läpi ja säilytä se hyvin myöhempää tarvetta varten.

1. Ennen käyttöä

1. Aseta siirrettävä laite aina tukevalle, vaakasuoralle alustalle.
2. Laitteen tulee aina olla vaakasuorassa asennossa.
3. Älä koskaan kallista laitetta enempää kuin 45°! Siirtämisen (kallistamisen) jälkeen ei laitetta saa liittää sähköverkkoon ainakaan 1 tuntiin.
4. Liitä laite oikeantyyppiseen pistorasiaan (huomioi verkkojännite).
5. Jäähdytystoiminnon aikana tulee lämmin poistoilma johtaa poistoilmaletkun kautta ulos. Tätä varten tulee seinään tai ikkunaan varustaa vastaava aukko.

2. Tekniset tiedot

Jäähdytysaine	R407 C
Jäähdytysaineen täyttömäärä	360 g
Jäähdytysteho*	2080 wattia
Verkkojännite	230 V ~ 50 Hz
Nimellisvirranotto	900 wattia
Energiankäyttöteholuokka*	C (EER 2,26)
Ilman läpivirtausmäärä kork.	470 cbm/t
Huoneen koko kork.:	60 m ³
Kuivatusteho kork. (30°C/80%RH)	55 l/pvä
Tuulettimen nopeusasteiden määrä	3
Käyttöalue huoneen lämpötila:	18 -30°C

Äänen painetaso:	≤ 55 dB(A)
Miit (LxSxK)	49 x 35 x 84 cm
Nettopaino	28 kg

* tiedot standardin EN 14511 mukaan

3. Turvallisuusmääräykset

- Lue noudatettavat turvallisuusmääräykset ennen laitteen käyttöä.
- Luettuasi säilytä käyttöohje huolella ja anna se kaikkien niiden muiden henkilöiden luettavaksi, jotka myös käyttävät ilmastointilaitetta.
- Asenna laite niin, että verkkopistoke on aina tavoitettavissa.
- Tarkastaa ehdottomasti säännöllisin väliajoin, onko verkkoliitäntäjohdossa vikoja tai vaurioita. Vahingoittuneen verkkojohdon saa vain sähköalan ammattihenkilö tai ISC GmbH vaihtaa uuteen noudattaen sitä koskevia määräyksiä.
- Laite ei sovellu elinkeinonharjoitustarkoituksiin.
- Laitetta ei saa käyttää kylpyhuoneessa.
- Lapset ja vanhukset tai sairaat henkilöt saavat käyttää laitetta vain valvonnassa. Pienet lapset eivät saa käyttää laitetta leikkikaluna.
- Ilmastointilaitte soveltuu vain pienten tai keskikokoisten huoneiden ilmastointiin. Älä käytä sitä erityistarkoituksiin, kuten elintarvikkeiden, tarkkuustyökalujen, kasvien, eläinten, värien tai taideteosten säilyttämiseen viileässä, koska nämä esineet tms. saattavat vahingoittua.
- Varmista, että käytettävissä oleva verkkojännite ja tyyppikilvessä annettu verkkojännite ovat samanarvoiset.
- Laitteen saa liittää ainoastaan asianmukaisesti maadoitettuun, suojakontaktein varustettuun pistorasiaan.
- Asenna sähköturvallisuuden vuoksi vuotovirtasuojakatkaisin (FI-suojakatkaisin).
- **Huomio!** Älä käytä verkkojohdon jatkojohtoja tai mitään jakorasioita. Sähköturvallisuus ei silloin enää ole taattu.
- Älä vedä verkkopistoketta pistorasiasta laitteen käydessä.
- Sammuta laite heti ja irroita verkkopistoke rasiasta, jos havaitset tavallisesta poikkeavan käyttötilan (esim. palonhaju). Jos laitetta käytetään edelleen, saattaa tästä seurata esim. laitteiston vaurioita, sähköiskuja ja tulipalovahinkoja.
- Älä irroita verkkopistoketta pistorasiasta vetämällä johdosta. Pidä verkkopistokkeesta lujasti kiinni, kun vedät sen pistorasiasta. Muuten verkkoliitäntäjohto saattaisi vahingoittua.
- Älä paina katkaisimia märin käsin. Muuten tästä seuraa sähköiskun vaara.

FIN

- Älä anna viileään ilman puhaltaa suoraan itseesi päin äläkä anna huoneen ilman jäähtyä liian kylmäksi. Tästä voi aiheutua huonovointisuutta ja terveydellisiä vaurioita.
- Älä aseta kasveja tai eläimiä suoraan viileään ilmavirtaan. Eläimet ja kasvit saattavat kärsiä viileästä ilmavirrasta.
- Älä koskaan työnnä sormia tai esineitä ilman päästöaukkoihin. Pyörivä tuuletin saattaa aiheuttaa tapaturmia.
- Älä korjaa tai huolla ilmastointilaitetta itse. Asiantuntemattomat korjaukset ja huoltotoimet saattavat vahingoittaa laitetta tai aiheuttaa tulipalon tai lauhdevesivaurion.
- Ennen laitteen puhdistusta tulee se sammuttaa ja verkkopistoke irroittaa. Muuten tästä aiheutuu tapaturman vaara.
- Älä puhdistaa ilmastointilaitetta vedellä. Tästä voi seurata sähköisku tai tulipalo.
- Älä käytä helposti syttyviä puhdistusaineita. Siitä voi aiheutua tulipalo ja kotelon vääristymiä.
- Älä kosketa sisälaitteen metalliosia ottaessasi ilmansuodatinta pois. Voit loukata itsesi.
- Kun ilmastointilaitetta käytetään pitempään, tulee huone tuulettaa aika ajoin. Muuten uhkaa hapenpuutteen kehittyminen.
- Älä asenna laitetta sellaiseen huoneeseen, jossa palavien kaasujen vuotaminen on mahdollista. Vuotanut kaasu voi kerääntyessään tiivistyä ja aiheuttaa räjähdyksen.
- Älä pidä laitteiston lähetyillä mitään palavia esineitä, jotka saattavat joutua suoraan ulos puhallettavaan ilmavirtaan. Tästä voi aiheutua epätäydellinen palaminen.
- Irroita verkkopistoke, jos laitetta ei käytetä pitempään aikaan.
- Sammuta laite ukonilman aikana ja irroita verkkopistoke. Sähköosat saattaisivat muuten vahingoittua jännitehuippujen takia.
- Jos laitteen jäähdytysainekierto vuotaa, sammuta laite heti ja ota yhteyttä tekniseen huoltopalveluusi.
- Jos jäähdytysainetta purkautuu huoneeseen, voi kontakti liekin kanssa aikaansaada terveydelle vahingollista kaasua. Sammuta laite heti.

Pakkaus:

Laitte on pakattu kuljetuspakkaukseen, jotta vältetään kuljetusvauriot. Säilytä pakkaus laitteen myöhempiä varastointia varten (esim. talven yli). Mikäli silti haluat hävittää pakkauksen, niin muista, että se on raaka-ainetta ja siksi uudelleen käytettävissä, tai se tulee toimittaa kierrätykseen.

4. Laitteen kuvaus**Etusivu (kuva 1)**

- 1 Käyttöpaneeli
- 2 Ilmanpäästösäleikkö
- 3 Juoksupyörät
- 4 Tarttumasyvennys

Laitteen takasivu (kuva 2)

- 5 Poistoilmaletkun liitäntäaukko
- 6 Jatkuvan lauhdeveden laskun liitäntä
- 7 Verkkajohdon säilytystila ja kansi
- 8 Ilman imusuodatin
- 9 Lauhdeveden keräysaltaan laskuliitäntä

Varusteet (kuva 3)

- 10 Laitesovitin
- 11 Poistoilmaletku
- 12 Seinäliitäntäsovitin
- 13 Ikkunan poistoilmasovitin
- 14 Ikkunasovitin
- 15 Seinäsovitin

Käyttöpaneelin kuvaus (kuva 4)

- 16 Valodiodi „Käynnistysviive aktiivinen“
- 17 Valodiodi „Käytön kesto aktiivinen“
- 18 Valodiodi-näyttökenttä
- 19 Toimintopainike „ylemmäs“
- 20 Valodiodi „Puhallin aktiivinen“
- 21 Valodiodi „Kuivatus aktiivinen“
- 22 Valodiodi „Jäähdytys aktiivinen“
- 23 Toimintopainike „Käyttötapa“
- 24 Valodiodi „Päällä“
- 25 Toimintopainike „Päälle - pois“
- 26 Toimintopainike „Tuulettimen nopeus“
- 27 Valodiodit „Tuulettimen nopeus aktiivinen“ (L = hidas, M = keskinopea, H = nopea)
- 28 Toimintopainike „alemmas“
- 29 Valodiodi „Lämpötilan näyttö °C“
- 30 Valodiodi „Lämpötilan näyttö °F“
- 31 Toimintopainike „Käytön kesto“
- 32 Toimintopainike „Käynnistysviive“

Jäähdytyksen toimintaperiaate:

Huoneilmasta poistetaan lämpö ilman lämpövaihtimen (haihduttimen) kautta, jossa kiertää jäähdytysaine, ja se johdetaan ulkoilman lämmönvaihtimeen (lauhduttimeen). Lauhdutin luovuttaa lämmön ulkoilmaan siihen liitetyn, ulos johtavan poistoilmaletkun kautta.

Kuivatuksen toimintaperiaate

Jos ilman suhteellinen kosteus on korkea, voi laitetta käyttää myös ilmankuivattimena. Tällöin tulee irroittaa poistoilmaletku laitteesta, jotta ilman kierto voi tapahtua huoneen sisällä. Kylmän ja lämpimän ilman

vuorovaikutuksesta poistetaan ilmasta kosteutta.

Energiansäästövinkejä

- Käytä ilmastointilaitetta vain silloin, kun sitä todella tarvitaan.
- Sulje ikkunat, ovet ja säleverhot estääksesi auringonsäteilyn sisään pääsyn mahdollisimman hyvin.

5. Laitteen käyttöönotto (kuvat 1 – 4)

Ohjeita:

- Huomaa, että laitteen vähimmäisvälimatkan sivulla ja takana oleviin seiniin tulee olla vähintään 50 cm. Vähimmäisvälimatkan edessä oleviin esineisiin tulee olla 2 m.
- Tarkasta, että jatkuvan lauhdeveden laskun ja lauhdeveden keräysaltaan laskuliitännän tulpat ovat mukana ja kiinnitetty tiukasti paikalleen.
- Ennen laitteen siirtämistä tulee lauhdeveden keräysallas tyhjentää täysin.
- Työnnä verkkopistoke verkkopistorasiaan, kuuluu merkkiäänä, valodiodi "Päälle" palaa punaisena. Sen jälkeen laitteen voi käynnistää päälle-/pois-katkaisimella (On/Off). Heti kun laite on kytketty päälle, niin valodiodi „Päälle“ palaa vihreänä.
- Kompressorin rasituksen vähentämiseksi se saattaa käynnistyä vasta 3 minuuttia laitteen käynnistytyn jälkeen (jäähdytys, kuivatus).
- Heti kun jotain toimintopainiketta painetaan, kuuluu merkkiäänä.
- Kun haluat sammuttaa laitteen, paina uudelleen päälle-/pois-katkaisinta.

A) Jäähdytys (Cool)

1. Työnnä poistoilmaletku ylhäältä laitteen takasivulla oleviin ohjauskiskoihin. **Viite!** Jäähdytystoiminnon aikana tulee poistoilmaletku viedä ulkosalle, jotta lämmin poistoilma pääsee virtaamaan ulos (ks. luku 6).
2. Paina valintakatkaisinta „Käyttötapa“ (MODE) käynnistääksesi jäähdytystoiminnon. Valodiodi „Cool“ syttyy (ks. käyttöpaneelia).
3. Paina tuulettimen nopeuden toimintonäppäintä (SPEED) valitaksesi nopean tuuletinnopeuden (H), keskinopean tuuletinnopeuden (M) tai hitaan tuuletinnopeuden (L). Vastaava valodiodi syttyy palamaan.
4. Paina toimintopainiketta „ylemmäs“ (▲ tai „alemmas“ (▼) säätääksesi haluamasi lämpötilan pitoarvon (18°C - 30°C). Kun painat toimintopainiketta „lämpimämpi“ tai „viileämpi“, niin valodiodinäyttöön tulee haluamasi lämpötilan pitoarvo. Muuten näyttää valodiodinäyttö aina aktuellin huoneen lämpötilan. Painamalla molempia toimintopainikkeita „lämpimämpi“ ja

„viileämpi“ voit vaihtaa lämpötilan yksikön (°C ⇒°F tai °F ⇒°C).

Viite: Jäähdytyskäytössä ei huoneen lämpötilan tulla ole enempää kuin 5°C ulkolämpötilaa alhaisempi.

B) Kuivatus (Dry)

1. Varmista, että lauhdevesiletku on liitetty oikein (ks. luku 8.)
2. Paina toimintokatkaisinta „Käyttötapa“ (MODE) käynnistääksesi ilmentuivatus toiminnon. Valodiodi „DRY“ syttyy (ks. käyttöpaneelia).

Viite! Tuulettimen nopeutta ei voi muuttaa. Laite puhalttaa viileää ilmaa eteenpäin, lämmintä ilmaa taaksepäin ulos. Lämpötilaa ei voi säätää. Poistoilmaletku ei saa olla liitettynä.

C) Puhallin (Fan)

1. Paina toimintokatkaisinta „Käyttötapa“ (MODE) käynnistääksesi puhallintoiminnon. Valodiodi „FAN“ syttyy (ks. käyttöpaneelia).
2. Paina tuulettimen nopeuden toimintonäppäintä (SPEED) valitaksesi nopean tuuletinnopeuden (H), keskinopean tuuletinnopeuden (M) tai hitaan tuuletinnopeuden (L). Vastaava valodiodi syttyy palamaan.

D) Käytön kesto (Time off)

- Tällä toiminnolla laite sammuu automaattisesti määräaikana. Edellytyksenä on, että laite on kytketty toimimaan.
- Paina toimintopainiketta "Käytön kesto". Valodiodi „Käytön kesto“ ja aktueli säädety „Käytön kesto“ (alkaa arvosta 0,5 h) vilkkuvat.
- Kullakin toimintopainikkeeseen „ylemmäs“ painalluksella ajansäätö muuttuu 0,5 tuntia suuremmaksi. Kullakin toimintopainikkeeseen „alemmas“ painalluksella ajansäätö muuttuu 0,5 tuntia pienemmäksi. Säätöalue on 0,5 ja 24 tunnin välillä.
- Jos yli 5 sekunnin ajan ei paineta kumpaakaan toimintopainikkeista, niin valodiodi „Käytön kesto“ palaa jatkuvasti ja näyttöön tulee aktueli huoneen lämpötila. Käytön kesto on nyt tallennettu.
- Jos painat toimintopainiketta "Käytön kesto" uudelleen, niin valodiodi ja näyttö vilkkuvat jälleen ja voit muuttaa „Käytön keston“ arvoa jälkepäin.
- Kun tallennettu „Käytön kesto“ on kulunut loppuun, laite sammuu automaattisesti.
- Jos haluat sammuttaa laitteen ennen tallennetun „Käytön keston“ päättymistä, paina toimintonäppäintä „Päälle - pois“. Laite sammuu.

FIN**E) Käynnistysviive (Time on)**

Tällä toiminnolla laite käynnistyy automaattisesti määräaikana. Edellytyksenä on, että laite on liitetty jännitteensyöttöön. „Käyttötavan“ ja „Tuuletimen nopeuden“ voit valita joko ennen „Käynnistysviiveen“ asettamista tai sen jälkeen.

- Paina toimintopainiketta „Käynnistysviive“.
- Valodiodi „Käynnistysviive“ ja aktueili säädetty „Käynnistysviive“ (alkaa arvosta 0,5 h) vilkkuvat.
- Kullakin toimintopainikkeen „ylemmäs“ painalluksella ajansäätö muuttuu 0,5 tuntia suuremmaksi. Kullakin toimintopainikkeen „alemmas“ painalluksella ajansäätö muuttuu 0,5 tuntia pienemmäksi. Säättöalue on 0,5 ja 24 tunnin välillä.
- Jos yli 5 sekunnin ajan ei paineta kumpaakaan toimintopainikkeista, niin valodiodi „Käynnistysviive“ palaa jatkuvasti ja näyttöön tulee aktueili huoneen lämpötila. Käynnistykseen viive on nyt tallennettu.
- Jos painat toimintopainiketta „Käynnistysviive“ uudelleen, niin valodiodi ja näyttö vilkkuvat jälleen ja voit muuttaa „Käynnistysviiveen“ arvoa jälkeempään.
- Kun tallennettu „Käynnistysviive“ on kulunut loppuun, laite käynnistyy automaattisesti.
- Jos haluat käynnistää laitteen ennen tallennetun „Käynnistysviiveen“ päättymistä, paina toimintonäppäintä „Päälle - pois“. Laite käynnistyy.
- Kun haluat sammuttaa laitteen, paina toimintonäppäintä „Päälle - pois“. Laite sammuu.

F) Ilmanpoistosäleikön mekaaninen säätö

Voit säätää ilmanpoistosäleikköä vaakasuunnassa luistokatkaisimella alas ja ylös.

6. Poistoilmaletkun asennus

Käytä ainoastaan mukana toimitettua poistoilmaletkua. Poistoilmaletkun pituutta voi muuttaa 375 mm ja 1500 mm välillä. Kierrä letku kiinni ikkunan poistoilmasovittimeen ja laitteen sovittimeen. Parhaan jäähdytystehon saat lyhimmillä poistoilmaletkun pituudella. Poistoilmaletkun taitekohtia tai voimakkaita mutkia (kuva 5) tulee välttää, jotta poistoilma pääsee virtaamaan esteettä ulos. Jos tästä ei huolehdi, niin koko laite saattaa kuumentua liikaa, jolloin se sammuu. Laite saattaa vahingoittua tästä.

Huomio!

Poistoilmaletkun pituus on säädetty laitteen teknisten erittelyjen mukaiseksi. Älä pidennä letkua, siitä saattaa seurata laitteen toimintahäiriöitä. Mahdollisesti saattaa huoneeseen kehittyä

alipainetta, jonka vuoksi laitteen jäähdytysteho alenee. Tämän estämiseksi tulee huolehtia ilman tuonnista (jätä huoneen ovi rakoselleen).

A) Poistoilmaletkun asentaminen avoimen ikkunan läpi (kuva 6)

Käytä ikkunan poistoilmasovittinta sekä säädettyään pituista ikkunasovittinta. Työnnä ikkunan poistoilmasovitin poistoilmaletkun päälle. Kiinnitä ikkunasovitin ikkunaan, joka on avattu rakoselleen. Lukitse ikkuna paikalleen, niin että ikkunasovitin pysyy luotettavasti paikallaan. Työnnä ikkunan poistoilmasovitin sille tarkoitettuun aukkoon ikkunasovittimessa.

Viite: Tee tarvittavat varotoimet luvattoman ikkunasta sisälle tunkeutumisen estämiseksi.

B) Poistoilmaletkun asennus seinän läpi (kuva 7)

- Puhkaise n. 130 mm Ø reikä seinään. Tarkasta ensin, missä kohdin tällä alueella mahdollisesti on johtoja (sähkö, vesi, laskuvesi jne.).
- Kiinnitä seinän sisäpuolelle kansitulpan varustettu seinäsovittin. Kun laitetta ei käytetä, voit panna kansitulpan seinäsovittimen päälle.
- Työnnä tehdyn reiän läpi HT-putki, nimellisläpimittana 125 mm (ei kuulu toimitukseen), kunnes se on seinäsovittimen ja kansitulpan kohdalla. Eristä HT-putki ja muuraa se seinään.
- Asenna ulkoseinään sopiva, hyönteis- ja sateensuojalla varustettu tuuletusristikko (ei kuulu toimitukseen).

7. Lauhdeveden takaisinjohto

Laite on varustettu lauhdeveden palautuksella, kun sitä käytetään jäähdytykseen. Lauhdevesi kerätään jäähdytyskäytön aikana laitteeseen integroituun keräysaltaaseen (n. 1,2 litraa), höyrystetään lauhduttimessa ja johdetaan poistoilmaletkun kautta ulos pois.

Mikäli keräysallas on täynnä, niin laite pysähtyy. Näyttöön tulee „P2“ ja kuullaan lyhytaikainen merkkiääni. Toimi seuraavasti (kuva 8):

- Irroita laitteen pistoke verkosta.
- Aseta sopiva astia lauhdeveden laskuaukon (1) alapuolelle ja ota tulppa (2) pois. Keräysvati tyhjennetään.
- Työnnä tulppa takaisin lauhdeveden laskuaukkoon. Laite on jälleen valmis käytettäväksi.

Viite: Normaalityypauksessa ei lauhdeveden keräysvati koskaan täyty kokonaan jäähdytyskäytössä. Jos näin kuitenkin käy useamman kerran, ota yhteyttä tekniseen huoltopalveluun.

8. Lauhdevesiletkun liitäntä (kuva 9)

Ohjeita:

- Jos laitetta käytetään kuivatuskäytöllä, **täytyy** lauhdevesiletku liittää laitteen takasivulle. Lauhdevesi **ei virtaa** lauhdeveden keräysvatiin
 - **Huomio:** Tämän valvomattoman vaihtoehdon aikana ei ole ylivirtaussuojaa.
 - **Huomio:** Erittäin kylmällä säällä tulee ryhtyä sopiviin toimenpiteisiin poistoletkussa olevan veden jäätyksen ehkäisemiseksi.
 - Lauhdevesi tulee parhaiten johtaa alempana olevaan laskukaivoon. Mikäli käytetään ulkoista keräysastiaa (ammetta tms.), tulee laite asentaa vastaavasti korkeammalle.
 - Laskuletku tulee vetää laskeutuvaksi, siinä ei saa olla taitekohtia eikä tukkeutumia.
1. Poista tulppa (1) lauhdeveden jatkuvasta poislaskuaukosta.
 2. Yhdistä liitäntänsä (2) sopivaan vesiletkuun, jonka sisäläpimitta on 10 mm.
 3. Noudata ehdottomasti edellä annettuja ohjeita.

9. Loppukäyttäjän suorittamat puhdistustoimet

Irraita verkkopistoke ennen kaikkia puhdistustoimia sähköiskun tai tulipalovaaran välttämiseksi.

A) Ilmansuodattimen puhdistus

Ilmastointilaitte on varustettu 2 suodattimella:

1. ysuodatin (pienisilmäinen suodatinverkko)
2. aktiivihiiisuodatin (sitoo ilmassa olevat hiukkaset ja estää bakteerian syntymisen)

Huomio: Älä koskaan käytä laitetta ilman ilmansuodatinta.

1) Pölysuodatin

Ota suodattimen kansi pois siten, että painat suodattimen kannen lippaa alaspäin ja vedät sen ulospäin pois. Ota seuraavaksi aktiivihiiisuodatin pois. Puhdista pölysuodatin pölynimurilla tai koputtele siitä pöly kevyesti pois. Jos suodatin on kovin likainen, pese se varovasti puhtaaksi lämpimällä vedellä. Annan sen sitten kuivua perusteellisesti.

2) Aktiivihiiisuodatin

Aktiivihiiisuodatin on pölysuodattimen takana eikä sitä voi pestä. Sen elinikä riippuu käyttöolosuhteista. Suodatin tulee tarkastaa ja vaihtaa tarvittaessa uuteen. Pane sitten suodatinkansi molempien suodattimien kera takaisin laitteeseen.

B) Kotelon puhdistus

Käytä ainoastaan mietoja puhdistusaineita ja pehmeää riepua kotelon puhdistamiseen. Älä koskaan käytä syövyttäviä aineita, bensiiniä, alkoholia tai laimentimia puhdistukseen. Pane suodatin takaisin paikalleen vasta kun se on kuiva.

C) Kauden päättyessä

- Kauden päättyessä anna laitteen käydä noin 3 tunnin ajan tuuletintoiminnolla (FAN).
- Kelaa sitten verkkojohto rullalle ja työnnä se sille tarkoitettuun säilytystilaan laitteen takapuolella.
- Aseta sopiva astia lauhdeveden laskuaukon alapuolelle ja ota tulppa pois. Tyhjennä keräyskulho (ks. lukua 7).
- Työnnä tulppa takaisin lauhdeveden laskuaukkoon.
- **Huomio:** Puuttuva tai huonosti paikalleen asetettu tulppa aiheuttaa veden vuotamisen, kun laite otetaan jälleen käyttöön.
- Puhdista suodatin ja kotelo.
- Aseta suodatin takaisin paikalleen, kun se on kuiva.
- Pakkaa laite pystyasennossa tehtävään varastointiin pölyttömässä, kuivassa tilassa parhaiten alkuperäiseen laatikkoon.

10. Varaosatilauk

Varaosatilauksta tehtäessä tulee antaa seuraavat tiedot:

- laitteen tyyppi
- laitteen tuotenumero
- laitteen tunnusnumero
- tarvittavan varaosan varaosanumero

Aktuellit hinnat ja muita tietoja löydät nettiosoitteesta www.isc-gmbh.info

11. Sähkökytkentäkaavio (kuva 10)

12. Vianhakuohjeita

Jos laitetta käytetään oikein, ei siinä tulisi esiintyä häiriöitä. Häiriön kuitenkin ilmetessä tarkasta seuraavat mahdollisuudet, ennen kuin otat yhteyttä tekniseen asiakaspalveluun.

FIN

Ongelma Tarkastus	Toimenpiteet
Laite ei toimi	Onko verkkopistoke oikein pistorasiassa? Onko verkkopistorasiassa jännite? Onko päälle-/pois-katkaisinta painettu? Onko lauhdevesisäiliö täynnä tai ehkä asetettu väärin paikalleen?
Laite ei jäähdytä lainkaan tai vain huonosti	Jos huoneen lämpötila on alle 18°C, niin jäädytystoiminto ei toimi. Jos huoneen lämpötila on yli 18°C, niin jäädyttimen kompressori käynnistyy itse mahd. jäänpoistovaiheen jälkeen. Onko huoneessa suoraa auringonpaistetta? Onko ovet ja ikkunat avattu? Onko huoneessa paljon ihmisiä? Kehittääkö jokin laite huoneessa paljon lämpöä?
Heikko tuulettimen teho	Onko ilmaletku tukkeutunut? Onko suodatin liikainen? Onko ilmantulo tai ilmanpäästö tukossa?
Laite on liian äänekäs	Onko laite asennettu epätasaiselle paikalle / viistoon?
Kompressori ei käy	Onko lauhdevesisäiliö täynnä? Jos kompressori on kuumentunut liikaa ja ylikuumenemissuoja on sammuttanut sen, odota kunnes kompressori on jälleen jäähtynyt.

Pitemmän käytön jälkeen tulee alan ammattiliikkeen antaa tarkastaa laite.

Sisukord

1. Enne kasutusele võtmist
2. Tehnilised andmed
3. Ohutusjuhised
4. Seadme kirjeldus
5. Seadme kasutuselevõtt
6. Heitõhutoru paigaldamine
7. Kondensaadi ärajuhtimine
8. Kondensaadivooliku ühendamine
9. Kasutaja poolt teostatavad puhastustööd
10. Varuosade tellimine
11. Elektriskeem
12. Juhised rikete kõrvaldamiseks

Palun lugege enne seadme kasutuselevõttu hoolikalt kasutusjuhendit ja hoidke kõik dokumendid alles. Selle teisaldatava konditsioneerist ostmisega olete sooritanud hea tehingu. Seade on väga professionaalselt konstrueeritud ning pakub maksimaalset mugavust paljudeks aastateks, eeldusel, et seda kasutatakse vastavalt kasutusjuhendile. Niisiis lugege kasutusjuhend hoolikalt läbi ja hoidke see alles juhaks, kui edaspidi on vaja midagi järele vaadata.

1. Enne kasutusele võtmist

1. Asetage teisaldatav seade alati kindlale horisontaalsele aluspinnale.
2. Seade peab olema alati vertikaalses asendis.
3. Ärge kallutage seadet mingil juhul rohkem kui 45°! Pärast transportimist (kallutatud asendis) ärge ühendage seadet pistikupessa vähemalt 1 tunni jooksul.
4. Ühendage seade õigesse pistikupessa (jälgige võrgupinget).
5. Jahutusfunktsiooni puhul tuleb soe heitõhk heitõhutoruga välja juhtida. Selleks peab olema ava seinas või aknas.

2. Tehnilised andmed

Külmaine	R407 C
Külmaine kogus	360 g
Jahutusvõimsus*	2080 vatti
Võrgupinge	230 V ~ 50 Hz
Nimivõimsus	900 W
Energiaklass*	C (EER 2,26)
Õhuvool max	470 cbm/tunnis
Ruumisuurus max	60 m ³
Kuivatamisvõimsus max (30°C/80%ON)	55 l/päevas
Ventilaatori kiiruse astmeid	3
Seadistatav toatemperatuur:	18–30°C

Helirõhu tase	≤ 55 dB(A)
Mõõdud (LxSxK)	49 x 35 x 84 cm
Kaal	28 kg

* andmed vastavalt normile EN 14511

3. Ohutusjuhised

- Enne seadme kasutusele võtmist lugege läbi järgnevad ohutusjuhised.
- Pärast lugemist hoidke kasutusjuhend alles ja andke kolmandatele isikutele, kes ka kliimaseadet käitavad.
- Paigutage seade nii, et võrgupistikule oleks võimalik igal ajal ligi pääseda.
- Korrapäraselt tuleb kontrollida, et võrgujuhtmel ei oleks defekte ega kahjustusi. Kahjustatud võrgujuhtme võib välja vahetada ainult elektrik või ettevõtte ISC GmbH esindaja asjassepuutuvaid määrusi arvestades.
- Seade ei ole mõeldud tööstuslikuks otstarbeks.
- Seadet ei tohi kasutada vannitoas.
- Lapsed või ebakompetentsed isikud tohivad seadet ainult järelevalve all käitada. Väiksed lapsed ei tohi seadet mänguasjana kasutada.
- Kliimaseade on ettenähtud ainult väikeste kuni keskmise suurusega ruumide õhu konditsioneerimiseks. Ärge kasutage seda spetsiaalseteks eesmärkideks, nagu toiduainete, täppisinstrumentide, taimede, värvide või kunstiteoste säilitamiseks, kuna need võivad kahjustuda.
- Veenduge, et olemasolev võrgupinge ja andmesildil toodud võrgupinge oleksid ühesugused.
- Seadet tohib ühendada ainult reeglitekohase maandusega varustatud pistikupessa.
- Elektrilise ohutuse jaoks installeerige rikkevoolukaitselüliti (FI-kaitselüliti).
- **Tähelepanu!** Ärge pikendage võrgukaablit ja ärge kasutage harupesa. Vastasel juhul ei ole elektriohutus tagatud.
- Ärge tõmmake kunagi töötava seadme pistikut pistikupesast välja.
- Kui Te märkate ebataivalist tööseisundit (näiteks kõrbehais), lülitage seade kohe välja ja tõmmake pistik pistikupesast välja. Kui seadmel lasta edasi töötada, võivad tagajärgedeks olla näiteks seadme vigastused, elektrilöögid ja põlemiskahjustused.
- Ärge tõmmake pistikut kaablist hoides pistikupesast välja. Pistikupesast väljatõmbamiseks hoidke kõvasti pistikust kinni. Vastasel juhul võib võrgukaabel kahjustuda.
- Ärge puudutage lüliti märgade kätega. Vastasel juhul on oht saada elektrilööki.

EE

- Ärge laske külmal õhul endale otse peale puhuda ning ärge laske toa õhul liiga külmaks minna. See võib põhjustada haigusi ja tervisekahjustusi.
- Ärge seadke taimi ega loomi otse külma õhuvoolu ette. Külma õhuvoolu tagajärjel võivad loomad ja taimed kannatada saada.
- Ärge pange kunagi sõrmi või esemeid õhuavadesse. Pöörlev ventilaator võib põhjustada vigastusi.
- Ärge remontige ega hooldage kliimaseadet ise. Asjatundmatud remondi- ja hooldustööd võivad seadet kahjustada ning põhjustada tulekahju või kondensveekahjustusi.
- Enne seadme puhastamist lülitage see välja ja tõmmake pistik pistikupesast välja. Vastasel korral on oht vigastada.
- Ärge puhastage kliimaseadet veega. Tagajärjeks võib olla elektrilöökk või tulekahju.
- Ärge kasutage süttivaid puhastusvahendeid. See võib põhjustada tulekahju ja korpuse deformatsioone.
- Õhufiltri väljavõtmise ajal ärge puudutage siseseadme metalloosi. Te võite ennast vigastada.
- Kui kliimaseadet kasutatakse pikemat aega, tuleb tuba aeg-ajalt tuulutada. Vastasel korral võib tekkida hapnikupuudus.
- Ärge installeerige seadet ruumi, kus võib süttivaid gaase lekkida. Lekkinud gaas võib koguneda ja plahvatuse põhjustada.
- Ärge hoidke seadme läheduses süttivaid esemeid, millele võiks väljuv õhk otse peale puhuda. See võib põhjustada osalise põletuse.
- Kui seadet pikemat aega ei kasutata, tõmmake pistik pistikupesast välja.
- Lülitage seade äikese ajal välja ja tõmmake pistik pistikupesast välja. Elektrilised osad võivad võimaliku ülepinge tõttu kahjustuda.
- Külmainesüsteemi lekke korral lülitage seade kohe välja ja informeerige sellest vastavat klienditeenindust.
- Kui külmainet on välja ruumi tilkunud, võib kontakt tulega tekitada tervisele kahjuliku gaasi. Lülitage seade kohe välja.
- Elektromagnetiliste häirete vältimiseks hoidke seade televisorist ja raadiost eemal.

Pakend:

Transpordikahjustuste vältimiseks on seade pakendis. Hoidke pakend seadme hilisemaks paigutamiseks (nt talvel) alles. Kui Te peaksite pakendi siiski jäätmekäitlusse suunama, siis on see tooraine ja seega taaskasutatav või uuesti ringlusse suunatav.

4. Seadme kirjeldus**Esikülg (joonis 1)**

- 1 juhtpaneel
- 2 õhuvõre
- 3 rattad
- 4 tõstmissüvend

Seadme tagakülg (joonis 2)

- 5 heitõhutoru ühendusava
- 6 kondensaadi pideva äravoolu ava
- 7 kattega panipaik võrgujuhtmele
- 8 õhufilter
- 9 kondensaadi kogumisnõu ühendus

Tarvikud (joonis 3)

- 10 seadme adapter
- 11 heitõhutoru
- 12 seinäühendusotsik
- 13 heitõhu aknaotsik
- 14 aknaadapter
- 15 seinäadapter

Juhtpaneeli kirjeldus (joonis 4)

- 16 LED „Sisselülitustaimer aktiivne“
- 17 LED „Väljalülitustaimer aktiivne“
- 18 LED näidik
- 19 funktsiooniklahv „Üles“
- 20 LED „Ventilaator aktiivne“
- 21 LED „Kuivatus aktiivne“
- 22 LED „Jahutus aktiivne“
- 23 funktsiooniklahv „Töörežiim“
- 24 LED „Sisselülitatud“
- 25 funktsiooniklahv „Sisse-väljalülitamine“
- 26 funktsiooniklahv „Ventilaatori kiirus“
- 27 LED „Ventilaatori kiirus aktiivne“
(L = aeglane, M = keskmine, H = kiire)
- 28 funktsiooniklahv „Alla“
- 29 LED „Temperatuurinäit °C“
- 30 LED „Temperatuurinäit °F“
- 31 funktsiooniklahv „Väljalülitustaimer“
- 32 funktsiooniklahv „Sisselülitustaimer“

Jahutamise tööpõhimõte:

Õhu soojusvaheti (aurusti) kaudu, milles ringleb külmaine, tõmmatakse ruumi õhu soojus sisse ja juhitakse edasi välisõhu soojusvahetisse (kondensaatorisse). See kannab soojuse väljajuhitud heitõhutoru kaudu välisõhku.

Kuivatamise tööpõhimõte

Kõrge suhtelise õhuniiskuse korral saab seadet kasutada ka kuivatina. Selleks tuleb heitõhutoru seadme küljest ära võtta, et õhuringlus toimuks ruumis sees. Külma ja sooja õhu vastasmõju tõttu eemaldatakse õhust niiskust.

Nõuanded energia säästmiseks

- Kasutage kliimaseadet ainult siis, kui Te seda tõesti vajate.
- Sulgege aknad, ukсед ja ribakardinad, et takistada võimalikult palju päikesekiirguse sissepääsemist.

5. Seadme kasutuselevõtt (joonised 1–4)**Märkused:**

- Arvestage sellega, et seadme kaugus seinast külgedel ja taga peab olema vähemalt 50 cm. Eestpoolt peab vahe esemetega olema vähemalt 2 m.
- Kontrollige, kas pideva kondensaadi pideva äravoolu ava ja kondensaadi kogumisnõu ühenduse korgid on olemas ja korralikult kinni.
- Enne seadme teistsaldamist tuleb kondensaadi kogumisnõu täiesti tühjaks teha.
- Pange võrgupistik pistikupessa; kostab helisignaali, LED „Sisselülitatud“ põleb punaselt. Seejärel saab seadme toitelülitiga (On/Off) sisse lülitada. Kui seade on sisselülitatud, põleb LED „Sisselülitatud“ roheliselt.
- Kompresori säästmiseks läheb kompressor tööle alles 3 minutit pärast seadme (jahutuse, kuivatuse) sisselülitamist.
- Kui vajutatakse funktsiooniklahvi, kostab helisignaali.
- Seadme väljalülitamiseks vajutage veel kord toitelülitit.

A) Jahutusrežiim (Cool)

1. Lükake heitõhutoru ülevalt seadme tagakülje juhtsiinidesse. **Märkus!** Jahutamise ajal peab heitõhutoru olema välja juhitud, et soe heitõhk saaks välja voolata (vt ptk 6).
2. Jahutusfunktsiooni sisselülitamiseks vajutage funktsiooniklahvi „Töörežiim“ (MODE). Põleb LED „Cool“ (vt juhtpaneel).
3. Vajutage ventilaatori kiiruse funktsiooniklahvi (SPEED) ja valige kiire (H), keskmine (M) või aeglane (L) ventilaatorikiirus. Süttib vastav LED.
4. Soovitud temperatuuri (18°C - 30°C) seadistamiseks vajutage funktsiooniklahvi „Üles“ (või „Alla“). Funktsiooniklahvi „Soojem“ või „Jahedam“ vajutamisel kuvatakse LED-näidikul Teie poolt soovitud temperatuur. Vastasel juhul kuvatakse LED-näidikul kogu aeg tegelikku toatemperatuuri. Korraga mõlemat funktsiooniklahvi „Üles“ ja „Alla“ vajutades saate vahetada temperatuurirühikuid (°C→°F või °F→°C).

Märkus: Jahutusrežiimis ei tohiks toatemperatuur olla välistemperatuurist madalam kui 5 °C.

B) Kuivatusrežiim (Dry)

1. Veenduge, et kondensaadivoolik oleks korralikult ühendatud (vt ptk 8).
2. Kuivatusfunktsiooni sisselülitamiseks vajutage funktsiooniklahvi „Töörežiim“ (MODE). Põleb LED „DRY“ (vt juhtpaneel).

Märkus! Ventilaatori kiirust ei saa muuta. Seade puhub külma õhu ettepoole ja sooja õhu tahapoole välja. Temperatuuri ei saa muuta. Heitõhutoru ei tohi ühendatud olla.

C) Ventilaatorirežiim (Fan)

1. Ventilaatori funktsiooni sisselülitamiseks vajutage funktsiooniklahvi „Töörežiim“ (MODE). Põleb LED „FAN“ (vt juhtpaneel).
2. Vajutage ventilaatori kiiruse funktsiooniklahvi (SPEED) ja valige kiire (H), keskmine (M) või aeglane (L) ventilaatorikiirus. Süttib vastav LED.

D) Väljalülitustaimer (Time off)

- Selle funktsiooni abil saate lasta seadmel automaatselt välja lülituda. Eeldusel, et seade töötab.
- Vajutage funktsiooniklahvi „Väljalülitustaimer“ . Vilgub LED „Väljalülitustaimer“ ja hetkel seadistatud väljalülitamisaeg (alates poolest tunnist).
- Funktsiooniklahvi „Üles“ vajutamisega muutub aeg 0,5 t pikemaks. Funktsiooniklahvi „Alla“ vajutamisega muutub aeg 0,5 t lühemaks. Seadistatav aeg on 0,5–24 tundi.
- Kui 5 sekundi jooksul kumbagi funktsiooniklahvi ei vajutata, põleb LED „Väljalülitustaimer“ pidevalt ja näidikule ilmub ruumi hetketemperatuur. Nüüd on väljalülitusaeg salvestatud.
- Vajutage uuesti funktsiooniklahvi „Väljalülitustaimer“, vilguvad LED ja näidik ning Te võite „Väljalülitustaimer“ aega tagantjärele muuta.
- Salvestatud väljalülitusaja saabumisel lülitub seade automaatselt välja.
- Seadme väljalülitamiseks enne salvestatud väljalülitusaja saabumist vajutage funktsiooniklahvi „Sisse-väljalülitamine“. Seade lülitub välja.

E) Sisselülitustaimer (Time on)

Selle funktsiooni abil saate lasta seadmel automaatselt sisse lülituda. Eeldusel, et seade on elektrivõrku ühendatud. Töörežiimi ja ventilaatori kiirust saate valida kas enne või pärast sisselülitustaimeri seadistamist.

EE

- Vajutage funktsiooniklahvi „Sisselülitustaimer“. Vilgub LED „Sisselülitustaimer“ ja hetkel seadistatud sisselülitamisaeg (alates poolest tunnist).
- Funktsiooniklahvi „Üles“ vajutamisega muutub aeg 0,5 t pikemaks. Funktsiooniklahvi „Alla“ vajutamisega muutub aeg 0,5 t lühemaks. Seadistatav aeg on 0,5–24 tundi.
- Kui 5 sekundi jooksul kumbagi funktsiooniklahvi ei vajutata, põleb LED „Sisselülitustaimer“ pidevalt ja näidikule ilmub toatemperatuur hetkel. Nüüd on sisselülitusaeg salvestatud.
- Vajutage uuesti funktsiooniklahvi „Sisselülitustaimer“, vilguvad LED ja näidik ning Te võite sisselülitustaimeri aega tagantjärele muuta.
- Salvestatud sisselülitusaja saabumisel lülitub seade automaatselt sisse.
- Seadme sisselülitamiseks enne salvestatud sisselülitusaja saabumist vajutage funktsiooniklahvi „Sisse-väljalülitamine“. Seade lülitub sisse.
- Seadme väljalülitamiseks vajutage veel kord funktsiooniklahvi „Sisse-väljalülitamine“. Seade lülitub välja.

F) Õhuvõre lamellide mehaaniline reguleerimine

Õhuvõre lamelle saate reguleerida liuguriga horisontaalselt üles ja allapoole.

6. Heitõhutoru paigaldamine

Kasutage ainult kaasasolevat heitõhutoru. Heitõhutoru pikkus võib olla 375 mm kuni 1500 mm. Keerake toru aknaotsiku ja seadme adapteri külge. Parima tulemuse jahutamisel saate lühima heitõhutoru pikkusega. Et õhk saaks takistamatult välja voolata, tuleb vältida heitõhutoru väändumist või tugevat murdmist (joonis 5). Kui seda ei arvestata, võib kogu seade üle kuumeneda ning välja lülituda. See võib omakorda seadet kahjustada.

Tähelepanu!

Heitõhutoru pikkus on kooskõlas seadme tehniliste iseärasustega. Ärge pikendage heitõhutoru, see võib põhjustada häireid seadme töös. Teatud asjaoludel võib toas tekkida alarõhk, mis vähendab seadme jahutusvõimsust. Selle ärahoidmiseks tuleb hoolitseda õhu juurdevoolu eest (jätke toauks praokile).

A) Heitõhutoru paigaldamine avatud akna kaudu (joonis 6)

Kasutage heitõhutoru aknaotsikut ja reguleeritava pikkusega aknaadapterit. Lükake aknaotsik heitõhutoru sisse. Kinnitage aknaadapter veidi avatud

akna avasse. Fikseerige aken, et aknaadapter püsiks kindlalt kohal. Pistke heitõhutoru aknaotsik selleks ettenähtud avasse aknaadapteris.

Märkus: Võtke kasutusele ettevaatusabinõud soovimatu aknast sissetungimise vastu.

B) Heitõhutoru paigaldamine seinaga kaudu (joonis 7)

- Tahuge seinasse sisse u 130 mm Ø auk. Jälgige selles piirkonnas olla võivaid juhtmeid/torusid (elektri, vee, heitvee jm jaoks).
- Kinnitage seinasse siseküljele kattedorgiga seinadapter. Seadme mittekasutamisel pange seinadapterisse kattekork.
- Pistke kuumakindel plasttoru, suurus DN 125 (ei ole tarnekomplektis) läbi tehtud augu, kuni see jõuab kattedorgiga seinadapterisse. Isoleerige kuumuskindel plasttoru ja müüri see kinni.
- Välisseinale paigaldage sobiv putuka- ja vihmakaitsega õhutusvõre (ei ole tarnekomplektis).

7. Kondensaadi ärajuhtimine

Seadmel on kondensaadi ärajuhtimissüsteem jahutusrežiimis. Kondensaat kogutakse seadme jahutusrežiimi ajal kogumisnõusse (u 1,2 l), aurustatakse kondensaatoris ja juhitakse heitõhutoru kaudu välja.

Kui kogumisnõu peaks täis saama, lülitub seade välja. Näidikule ilmub „P2“ ja kõlab lühiajaline helisignaali. Toimige järgnevalt (joonis 8):

- Võtke seadme pistik pistikupesast välja.
- Asetage kondensaadi väljalaskeava (1) alla sobiv nõu ja eemaldage kork (2). Kogumisnõu tühjeneb.
- Pange kondensaadi väljalaskeavale kork tagasi. Seade on jälle tööks valmis.

Märkus: Tavaliselt ei saa kondensaadi kogumisnõu jahutusrežiimis kunagi täis. Kui see peaks sagedamini juhtuma, pöörduge klienditeenindusse.

8. Kondensaadivooliku ühendamine (joonis 9)**Märkused:**

- Kui seadet käitatakse kuivatusrežiimis, **peab** seadme tagaküljele olema ühendatud kondensaadivoolik. Kondensaat **ei** voola kondensaadi kogumisnõusse.
- **Tähelepanu:** Selle järelevalveta jätmise variandil ei ole ülevoolukaitset.
- **Tähelepanu:** Väga külma ilma puhul tuleb võtta

tarvitusele abinõud, vältimaks vee külmumist heitõhutorus.

- Kondensaati tuleks eelistatavalt madalamal asuvasse äravoolu juhtida. Kui kasutatakse väliseid kogumisnõusid (nt kaussi vms), tuleb seade vastavalt kõrgemale asetada.
- Heitõhutoru tuleb paigutada langusega, see ei tohi olla kahekorra murtud ega ummistunud.

1. Eemaldage kondensaadi pideva äravoolu ühenduse kork (1).
2. Ühendage ühendusliitmik (2) sobiva 10 mm siseläbimõõduga veevoolikuga.
3. Järgige kindlasti eelnevalt toodud juhiseid.

9. Kasutaja poolt teostatavad puhastustööd

Enne kõiki puhastustöid tõmmake pistik elektrilöögi ja tuleohtu vältimiseks pistikupesast välja.

A) Õhufiltri puhastamine

Kliimaseadmel on kaks filtrit:

1. Tolmufilter (tihedasilmuseline võrkfilter)
2. Aktiivsõefilter (seob õhu tahkeid osakesi ja takistab bakterite paljunemist)

Tähelepanu: Ärge kasutage seadet kunagi ilma õhufiltriteta.

1) Tolmufilter

Võtke filtraaas ära, selleks vajutage filtraane lapatsid allapoole ja tõmmake väljapoole. Seejärel eemaldage aktiivsõefilter. Kasutage tolmuimejat või koputage tolmufiltrit kergelt. Kui filter on väga määrdunud, peske seda ettevaatlikult sooja veega. Seejärel laske korralikult kuivada.

2) Aktiivsõefilter

Aktiivsõefilter asub tolmufiltri taga ja ei ole pestav. Selle kasutusiga sõltub käitustingimustest. Filtrit tuleb kontrollida ja vajadusel vahetada. Lõpuks asetatakse filtraaas koos mõlema filtriga seadmesse tagasi.

B) Korpuse puhastamine

Korpuse puhastamiseks kasutage ainult pehmetoimelisi puhastusvahendeid ja pehmet lappi. Ärge kasutage kunagi puhastamiseks tugevatoimelisi vahendeid, bensiini, alkoholi või lahustit. Pange filter alles siis seadmesse, kui see on täiesti kuiv.

C) Hooaja lõpus

- Hooaja lõpus laske seadmel umbes 3 tundi ventilaatorirežiimis (FAN) töötada.
- Seejärel kerige võrgujuhe kokku ning pange juhe selleks ettenähtud panipaika seadme tagaküljel.

- Asetage kondensaadi väljalaskeava alla sobiv nõu ja eemaldage kork. Kogumisnõu tühjeneb (vt ptk 7).
- Pange kondensaadi väljalaskeavale kork tagasi.
- **Tähelepanu:** Puuduv või halvastiistuv kork põhjustab taas kasutusele võtmisel vee väljatulemise.
- Puhastage filtrid ja korpus.
- Kui filter on kuivanud, pange see kohale tagasi.
- Pange seade vertikaalses asendis tolmuvabasse, kuiva kohta, soovitatavalt originaalkarpi.

10. Varuosade tellimine

Varuosade tellimisel on vajalikud järgmised andmed:

- Seadme tüüp
- Seadme artiklinumber
- Seadme identifitseerimisnumber
- Vajaliku varuosade number

Kehtivad hinnad ja info leiata aadressilt

www.isc-gmbh.info

11. Elektriskeem (joonis 10)

12. Juhised rikete kõrvaldamiseks

Kui seadet õigesti käitatakse, ei tohiks rikkeid esineda. Rikete korral proovige enne klienditeeninduse informeerimist järgmisi võimalusi.

EE

Probleem	Kontrollimine / Abinõud
Seade ei tööta	Kas pistik on korralikult pistikupesas? Kas pistikupesas on pinge? Kas sisse-väljalülitamislülitit on vajutatud? Kas veereservuaar on täis või ei ole see korralikult paigaldatud?
Seade ei jahuta üldse või ei jahuta piisavalt	Kui ruumi temperatuur on alla 18°C, siis jahutufunktsioon ei tööta. Kui ruumi temperatuur on üle 18°C, siis läheb kompressor jahutamise jaoks pärast võimalikku pausi ise tööle. Kas ruumis on otsene päikesepaiste? Kas ukсед ja aknad on avatud? Kas ruumis on liiga palju inimesi? Kas ruumi tekkib soojust mõnest seadmest?
Puhumisvõimsus nõrk	Kas õhuvoolik on ummistunud? Kas filter on määrdunud? Kas õhuvõtuavad või õhu väljalaskeavad on blokeeritud? b wylot powietrza został zablokowany?
Seade töötab liiga valjult	Kas seade on üles seatud kaldu või ebatasasele pinnale?
Kompressor ei tööta	Kas veereservuaar on täis? Kui kompressor on ülekuumenenud ja ülekuumenemiskaitse on kompressori välja lülitanud, oodake, kuni kompressor on maha jahtunud.

Pärast pikemat kasutamist tuleks lasta seadet vastaval spetsialistil kontrollida.

ISC GmbH
Eschenstraße 6
D-94405 Landau/Isar

Konformitätserklärung



- D** erklårt folgende Konformität gemäß EU-Richtlinie und Normen für Artikel
- GB** declares conformity with the EU Directive and standards marked below for the article
- F** déclare la conformité suivante selon la directive CE et les normes concernant l'article
- NL** verklaart de volgende conformiteit in overeenstemming met de EU-richtlijn en normen voor het artikel
- E** declara la siguiente conformidad a tenor de la directiva y normas de la UE para el artículo
- P** declara a seguinte conformidade de acordo com a directiva CE e normas para o artigo
- S** förklarar följande överensstämmelse enl. EU-direktiv och standarder för artikeln
- FIN** ilmoittaa seuraavaa Euroopan unionin direktiivien ja normien mukaista yhdenmukaisuutta tuotteelle
- N** erklærer herved følgende samsvar med EU-direktiv og standarder for artikkel
- BUS** заявляє о відповідності товара наступующим директивам и нормам EC
- HU** izjavljuje sljedeću uskladenost s odredbama i normama EU za artikl.
- RO** declară următoarea conformitate cu linia directoare CE și normele valabile pentru articolul.
- TR** ürün ile ilgili olarak AB Yönetmelikleri ve Normları gereğince aşağıdaki uygunluk açıklama masını sunar.
- GR** δηλώνει την ακόλουθη συμφωνία σύμφωνα με την Οδηγία ΕΕ και τα πρότυπα για το προϊόν

- I** dichiara la seguente conformità secondo la direttiva UE e le norme per l'articolo
- DK** attesterer følgende overensstemmelse i henhold til EU-direktiv og standarder for produkt
- CZ** prohlašuje následující shodu podle směrnice EU a norem pro výrobek.
- H** a következő konformitást jelenti ki a termékek-re vonatkozó EU-irányvonalak és normák szerint
- SL** pojasnjuje sledečo skladnost po smernici EU in normah za artikel.
- PL** deklaruje zgodność wymienionego poniżej artykułu z następującymi normami na podstawie dyrektywy WE.
- SK** vydáva nasledujúce prehlásenie o zhode podľa smernice EÚ a noriem pre výrobok.
- BG** декларира следното съответствие съгласно директивите и нормите на ЕС за продукта.
- HR** заявляє про відповідність згідно з Директивою ЄС та стандартами, чинними для даного товару
- EE** deklareerib vastavuse järgnevalele EL direktiivi dele ja normidele
- LT** deklaruoja atitiktį pagal ES direktyvas ir normas
- CS** strajpsniui izjavljuje sledeći konformitet u skladu s odredbom EZ i normama za artikl
- LV** Atbilstības sertifikāts apliecina zemāk minēto preču atbilstību ES direktīvām un standartiem
- IS** Samræmslyfirlýsing staðfestir eftirfarandi samræmi samkvæmt reglum Evrópubandalagsins og stöðlum fyrir vörur

Mobile Klimaanlage MKA 2001 E

- | | |
|--|--|
| <input type="checkbox"/> 98/37/EG | <input type="checkbox"/> 87/404/EWG |
| <input checked="" type="checkbox"/> 73/23/EWG_93/68/EEC | <input type="checkbox"/> R&TTD 1999/5/EG |
| <input type="checkbox"/> 97/23/EG | <input type="checkbox"/> 2000/14/EG: |
| <input checked="" type="checkbox"/> 89/336/EWG_93/68/EEC | <input type="checkbox"/> 95/54/EG: |
| <input type="checkbox"/> 90/396/EWG | <input type="checkbox"/> 97/68/EG: |
| <input type="checkbox"/> 89/686/EWG | |

**EN 60335-1+A1+A11; EN 60335-2-40+A11+A12; EN 50336;
EN 55014-1+A1+A2; EN 55014-2+A1; EN 61000-3-2+A2;
EN 61000-3-11**

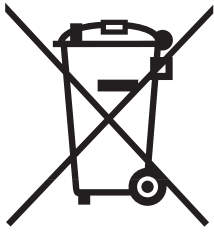
Landau/Isar, den 18.10.2006

Weichselgartner
General-Manager

Sievers
Product-Management

Art.-Nr.: 23.601.05 I.-Nr.: 01016
Subject to change without notice

Archivierung: 2360105-23-4155050-06



Ⓜ Gælder kun EU-lande

Ⓝ Smid ikke el-værktøj ud som almindeligt husholdningsaffald.

I henhold til EF-direktiv 2002/96 om elektroaffald og dets omsættelse til national lovgivning skal brugt el-værktøj indsamles adskilt og indleveres på genbrugsstation.

Recycling-alternativ til tilbagesendelse af brugt vare:

Ejeren af det elektroniske apparat er forpligtet til – som et alternativ i stedet for tilbagesendelse – at medvirke til, at relevante dele af apparatet genanvendes ifølge miljøforskrifterne i tilfælde af overdragelse af ejerskab til tredjemand. Det brugte apparat kan også overdrages til et deponeringssted, som vil varetage bortskaffelsen af apparatets dele i overensstemmelse med nationale bestemmelser vedrørende skrotning og genbrug. Ikke omfattet heraf er tilbehørsdele og hjælpemidler, som ikke indeholder elektroniske komponenter.

Ⓢ Endast för EU-länder

Kasta inte elverktyg i hushållssoporna.

Enligt det europeiska direktivet 2002/96/EG om avfall som utgörs av eller innehåller elektriska eller elektroniska produkter och dess tillämpning i den nationella lagstiftningen, måste förbrukade elverktyg källsorteras och lämnas

Återvinnings-alternativ till begäran om återsändning:

Som ett alternativ till återsändning är ägaren av elutrustningen skyldig att bidra till ändamålsenlig avfallshantering för det fall att utrustningen ska skrotas. Efter att den förbrukade utrustningen har lämnats in till en avfallsstation kan den omhändertas i enlighet med gällande nationella lagstiftning om återvinning och avfallshantering. Detta gäller inte för tillbehör delar och hjälpmedel utan elektriska komponenter vars syfte har varit att komplettera den förbrukade utrustningen.

Ⓡ Koskee ainoastaan EU-jäsenmaita

Älä heitä sähkötyökaluja kotitalousjätteisiin.

Sähkökäyttöisiä ja elektronisia vanhoja laitteita koskevan Euroopan direktiivin 2002/96/EY mukaan, joka on sisällytetty kansallisiin lakeihin, tulee loppuun käytetyt sähkökäyttöiset työkalut kerätä erikseen ja toimittaa ympäristöystävälliseen kierrätykseen uusiokäyttöä varten.

Kierrätys vaihtoehtona takaisinlähettämiseksi:

Sähkölaitteen omistajan velvollisuus on takaisinlähettämisen vaihtoehtona avustaa laitteen asianmukaisesti hävittämistä kierrätyksen kautta, kun laite poistetaan käytöstä. Laitteen voi toimittaa myös kierrätyspisteeseen, joka suorittaa laitteen hävittämisen paikallisten kierrätys- ja jätteenpoistomääräysten mukaisesti hyödyntäen käyttökelpoiset raaka-aineet. Tämä ei koske käytöstä poistettaviin laitteisiin kuuluvia lisävarusteita tai apulaitteita, joissa ei ole sähköosia.

Ⓜ Ainult Euroopa Liidu riikidele

Ärge visake elektrilisi tööriistu olmeprügi hulka!

Euroopa Liidu direktiiviga 2002/96/EÜ elektri- ja elektroonikaseadmete jäätmete kohta ja siseriiklikele kohaldamistele tuleb kasutatud elektrilised tööriistad koguda kokku eraldi ja leida neile keskkonnasäästlik taaskasutus.

Taaskasutusalternatiiv tagasisaatmisnõudele:

Elektriseadme omanik on kohustatud omandisuhte lõppemisel alternatiivina tagasisaatmisele kaasa aitama sobivale taaskasutusele. Seega võib vana seadme loovutada ka tagasivõtukohta, mis korraldab selle kõrvaldamise riikliku ringlusmajanduse ja jäätmeseadusandluse tähenduses. Asjasse ei puutu vanade seadmete elektrikomponentideta lisaseadmed ja abivahendid.

(N DK)

Eftertryk eller anden form for mangfoldiggørelse af skriftligt materiale, ledsagepapirer indbefattet, som omhandler produkter, er kun tilladt efter udtrykkelig tilladelse fra ISC GmbH.

(S)

Eftertryck eller annan duplicering av dokumentation och medföljande underlag för produkter, även utdrag, är endast tillåtet med uttryckligt tillstånd från ISC GmbH.

(FIN)

Tuotteiden dokumentaatioiden ja muiden mukaanliitettyjen asiakirjojen vain osittainkin kopiointi tai muunlainen monistaminen on sallittu ainoastaan ISC GmbH:n nimenomaisella luvalla.

(EE)

Tootedokumentatsiooni ja kaasasolevate dokumentide kordustrukk või muul viisil paljundamine, ka osaliselt, on lubatud ainult ISC GmbH loal.

32

(DK/N) Der tages forbehold for tekniske ændringer

(S) Förbehåll för tekniska förändringar

(FIN) Oikeus teknisiin muutoksiin pidätetään

(EE) Tehniliste muudatuste õigus reserveeritud

DK N GARANTIBEVIS

Kære kunde!

Vore produkter er underlagt streng kvalitetskontrol. Hvis produktet alligevel på et tidspunkt skulle udvise fejl, beklager vi naturligvis dette og beder dig kontakte vores kundeservice på adressen, som står angivet på dette garantibevis. Du kan naturligvis også ringe til os på det nedenfor angivne servicenummer. For indfrielse af garantikrav gælder følgende:

1. Nærværende garanti fastsætter betingelserne for udvidede garantiydelser. Garantibestemmelser fastsat ved lov berøres ikke af nærværende garanti. Vores garantiydelse er gratis.
2. Garantiydelser omfatter udelukkende mangler, som kan føres tilbage til materiale- eller produktionsfejl, og begrænser sig til afhjælpning af disse resp. levering af erstatningsprodukt. Bemærk, at vore produkter ikke er konstrueret til erhvervsmæssig, håndværksmæssig eller industriel brug. Garantiaftale kan derfor ikke anses for indgået, såfremt produktet anvendes i erhvervsmæssigt, håndværksmæssigt, industrielt eller lignende øjemed. Endvidere dækker garantien ikke erstatningsydelser for transportskader, skader som følge af tilsidesættelse af montagevejledningens anvisninger eller som følge af usagkyndig installation, tilsidesættelse af brugsanvisningen (f.eks. tilslutning til forkert netspænding eller strømtype), misbrug eller usagkyndig anvendelse (f.eks. overbelastning eller brug af værktøj eller tilbehør, som ikke er godkendt), tilsidesættelse af vedligeholdelses- og sikkerhedsforskrifter, indtrængen af fremmedlegemer i apparatet (f.eks. sand, sten eller støv), brug af vold eller eksterne påvirkninger udefra (f.eks. fordi produktet tabes) samt skader, der hidrører fra almindelig slitage.

Garantien mister sin gyldighed, hvis der allerede er blevet foretaget indgreb i apparatet.

3. Garantiperioden udgør 2 år at regne fra købsdatoen. Garantikrav skal gøres gældende inden for to uger, efter at defekten er blevet konstateret. Garantikrav kan ikke gøres gældende efter garantiperiodens udløb. Reparation eller udskiftning af apparatet medfører ikke forlængelse af garantiperioden, heller ikke for eventuelt indbyggede reservedele. Dette gælder også servicearbejder, der foretages på stedet.
4. For at kunne gøre garantikrav gældende skal du sende det defekte produkt portofrit til nedenstående adresse. Original købskvittering eller lignende dateret dokumentation skal vedsendes. Købskvitteringen skal gemmes som dokumentation! Beskriv venligst så nøjagtigt som muligt grunden til din reklamation. Er defekten omfattet af garantien, vil produktet omgående blive repareret og returneret, eller du vil modtage et helt nyt.

Mod betaling udbedrer vi naturligvis også gerne defekter på produktet, som ikke/ikke længere er omfattet af garantien. Du skal blot indsende produktet til vores serviceadresse.

GARANTIBEVIS

Bästa kund,

Våra produkter genomgår en sträng kvalitetskontroll. Om denna produkt mot förmodan inte fungerar på rätt sätt, beklagar vi detta och ber dig att kontakta vår serviceavdelning under adressen som anges på garantikortet. Vi står även gärna till tjänst på telefon under servicenumret som anges nedan. Följande punkter gäller för att du ska kunna göra anspråk på garantin:

1. I dessa garantivillkor regleras extra garantitjänster. Garantianspråk som regleras enligt lag påverkas inte av denna garanti. Våra garantitjänster är gratis för dig.
2. Garantitjänsterna täcker endast in sådana brister som kan härledas till material- eller fabrikationsfel och är begränsade till arbetsuppgifter som syftar till att åtgärda dessa brister eller byta ut produkten. Tänk på att våra produkter endast får användas till ändamålsenligt syfte och inte har konstruerats för yrkesmässig, hantverksmässig eller industriell användning. Ett garantiavtal sluts därför ej om produkten ska användas inom yrkesmässiga, hantverksmässiga eller industriella verksamheter eller vid liknande aktiviteter. Vår garanti omfattar dessutom inte ersättning för transportskador, skador som kan härledas till missaktade monteringsanvisningar eller ej föreskriven installation, åsidosatt bruksanvisning (t ex anslutning till felaktig nätspänning eller strömart), missbruk eller ej ändamålsenliga användningar (t ex överbelastning av produkten eller användning av ej godkända insatsverktyg eller tillbehör), åsidosatta underhålls- och säkerhetsbestämmelser, främmande partiklar som har trängt in i produkten (t ex sand, sten eller damm), yttre våld eller yttre påverkan (t ex skador om produkten har fallit ned) samt normalt och användningsbundet slitage.

Anspråk på garanti upphör att gälla om ingrepp redan har gjorts i produkten.

3. Garantitiden uppgår till 2 år och gäller från datumet när produkten köptes. Medan garantitiden fortfarande gäller ska anspråk på garanti ställas inom två veckor efter att defekten fastställdes. Det är inte möjligt att ställa anspråk på garanti efter att garantitiden har löpt ut. Garantitiden förlängs inte när produkten repareras eller byts ut, dessutom medför sådana arbeten inte att en ny garantitid börjar gälla för produkten eller för ev. reservdelar som har monterats in. Detta gäller även vid hembesök.
4. För att du ska kunna ställa anspråk på garantin ska den defekta produkten skickas in i tillräckligt frankerat skick till adressen som anges nedan. Bifoga kvittot i original eller ett annat daterat köpebevis. Förvara därför kassakvittot på en säker plats! Beskriv orsaken till reklamationen så noggrant som möjligt. Om defekten i produkten täcks av våra garantitjänster, får du genast en reparerad eller ny apparat av oss.

Givetvis kan vi även, mot debitering, åtgärda skador som antingen inte täcks av garantin eller som har uppstått efter garantitidens slut. Skicka in produkten till nedanstående serviceadress.

TAKUUTODISTUS

Arvoisa asiakas,

tuotteemme läpikäyvät erittäin tiukan laadunvalvontatarkastuksen. Mikäli tämä laite ei kuitenkaan toimi moitteettomasti, valitamme tapahtunutta suuresti ja pyydämme sinua kääntymään teknisen asiakaspalvelumme puoleen käyttäen tässä takuukortissa annettua osoitetta. Voit halutessasi myös ottaa yhteyttä puhelimitse allaolevaan palvelunumeroon. Takuuvaateiden esittämistä koskevat seuraavat säädökset:

1. Nämä takuumääräykset koskevat laajennettuja takuusuorituksia. Ne eivät vaikuta lakimääräisiin takuusuoritusvaateisiin millään tavalla. Takuumme on sinulle maksuton.
 2. Takuusuoritus kattaa ainoastaan sellaiset puutteellisuudet, jotka aiheutuvat materiaali- tai valmistusvirheistä, ja se on rajattu ainoastaan näiden puutteellisuuksien korjaamiseen tai laitteen korvaamiseen uudella. Ole hyvä ja ota huomioon, että laitteitamme ei ole suunniteltu ja valmistettu käytettäväksi pienteollisuus-, käsityöläis- tai teollisuustarkoituksiin. Takuusopimusta ei siksi synny, jos laitetta käytetään pienteollisuus-, käsityöläis- tai teollisuustyöpaikoilla tai näihin verrattavissa olevissa toimissa. Takuumme ei myöskään sisällä kuljetusvaurioiden tai sellaisten vaurioiden korvaussuorituksia, jotka ovat aiheutuneet asennusohjeen noudattamatta jättämisestä tai asiantuntemattomasta asennuksesta, käyttöohjeen noudattamatta jättämisestä (esim. liitäntä vääryntyyppiseen verkkovirtaan), väärinkäytöstä tai virheellisestä käytöstä (esim. laitteen ylikuormittaminen tai hyväksymättömien työkalujen tai lisävarusteiden käyttäminen), huolto- ja turvallisuusmääräysten noudattamatta jättämisestä, vieraiden esineiden (esim. hiekan, kivien tai pölyjen) pääsystä laitteen sisään, väkivaltaisesta käsittelystä tai ulkopuolisista tekijöistä (esim. putoamisesta aiheutuneet vauriot) sekä käytöstä aiheutuvasta tavallisesta kulumisesta.
- Takuuvaateet raukeavat, jos laitteelle on jo tehty jotain toimenpiteitä.
3. Takuuajaksi on 2 vuotta ja se alkaa laitteen ostopäivästä. Takuuvaateet tulee esittää ennen takuuajan päättymistä kahden viikon kuluessa siitä, kun olet havainnut vian. Takuuvaateiden esittäminen takuuajan päätyttyä ei ole mahdollista. Laitteen korjaus tai vaihto ei johda takuuajan pitenemiseen tai laitteen tai siihen mahdollisesti asennettujen varaosien takuuajan alkamiseen uudelleen alusta. Tämä koskee myös paikan päällä suoritettuja palveluja.
 4. Takuuvaateesi esittämiseksi tulee viallinen laite lähettää postikulut maksettuna allaolevaan osoitteeseen. Ole hyvä ja liitä mukaan alkuperäinen maksukuitti tai muu päiväyksellä varustettu ostotosite. Säilytä tämän vuoksi kassakuitti huolella tositteena! Ole hyvä ja kuvaa valituksen syy meille mahdollisimman tarkoin. Jos takuumme kattaa laitteessa olevan vian, saat korjatun tai uuden laitteen välittömästi takaisin.

Tietysti korjaamme mielellämme korvausta vastaan myös sellaiset laitteiden viat, jotka eivät kuulu tai eivät enää kuulu takuumme piiriin. Lähetä tätä varten laite tekniseen asiakaspalveluumme allaolevalla osoitteella.

GARANTIITUNNISTUS

Lugupeetud klient,

meie tooted läbivad range kvaliteedikontrolli. Kui käesolev seade ei peaks siiski korralikult töötama, vabandame sellepärast väga ja palume Teil pöörduda meie klienditeenindusse selle garantiitunnistuse lõpus toodud aadressil. Oleme meelsasti Teie teenistuses ka telefoni teel alltoodud teeninduse telefoninumbritel. Garantiinõuete esitamisel kehtib järgnev:

1. Täiendavat garantiid reguleerivad need garantiitingimused. See garantii ei puuduta Teie seaduslikke garantiinõudeid. Meie garantii on Teile tasuta.
2. Garantii hõlmab ainult neid puudusi, mis tulenevad materjali- või tootmisvigadest ning piirneb nende puuduste kõrvaldamise või seadme vahetamisega. Võtke palun arvesse, et meie seadmed ei ole konstrueeritud ettevõtluses, käsitöõnduses ega tööstuses kasutamise otstarbel. Sellepärast garantiileping ei kehti, kui seadet kasutatakse ettevõtluses, käsitöõnduses või tööstuses jt sarnastel tegevusaladel. Meie garantii puhul on hüvitamine välistatud transpordikahjustuse korral, kahjustuste korral, mis tulenevad montaažijuhendi mittejärgimisel või asjatundmatu installatsiooni tagajärjel, kasutusjuhendi mittejärgimisel (nt vale võrgupinge või vooluliigiga ühendamisel), vale või mitteotstarbeka kasutamise korral (nt seadme ülekoormus või mittelubatud tööriistade ja tarvikute kasutamine), hooldus- ja ohutusnõuete mittejärgimisel, võõrkehade (nt liiv, kivid või tolmu) seadmesse tungimisel, jõu kasutamisel või välisjõudude mõju korral (nt kahjustused mahakukkumise tagajärjel) ning kasutamisest tuleneva tavapärase kulumise korral.

Garantiinõue kaotab kehtivuse, kui seadet on juba lahti võetud.
3. Garantiiäeg on kaks aastat ning see algab seadme ostmise kuupäevaga. Garantiinõuded tuleb esitada garantiiajal kahe nädala jooksul pärast defekti tuvastamist. Garantiinõuete esitamine pärast garantiiaja kestvuse lõppu on välistatud. Seadme remont või väljavahetamine pikendab garantiiaega või antakse nõude tõttu seadmele ja võimalikele paigaldatud varuosadele uus garantiiaeg. See kehtib ka kliendi juures kohapeal teostatud teeninduse korral.
4. Garantiinõude esitamiseks saatke defektne seade saatekuludeta alltoodud aadressile. Pange kaasa ostutšeki originaal või muu kuupäevaga ostmist tõendav dokument. Sel põhjusel hoidke kassatšekk ostmist tõendava dokumendina alles! Kirjeldage meile võimalikult täpselt reklamatsiooni põhjust. Kui seadme defekt käib meie garantii alla, saate esimesel võimalusel tagasi remonditud või uue seadme.

Enesestmõistetavalt kõrvaldame hea meelega seadmel ka neid defekte, mis ei käi garantii alla või kui garantiiaeg on läbi, sel juhul tuleb Teil kulud tasuda. Selleks saatke seade meie teeninduse aadressil.